

BG Ръководство за аксесоари

CS Příručka pro příslušenství

DA Tilbehørsmanual

DE Zubehörhandbuch

EL Εγχειρίδιο αξεσουάρ

EN Accessories Manual

ES Manual de accesorios

ET Tarvikute juhend

FI Lisävarusteiden ohjekirja

FR Manuel des accessoires

HR Priručnik za dodatnu opremu

HU Tartozékok kézikönyve

IT Manuale accessori

LT Priedų vadovas

LV Piederumu rokasgrāmata

NL Accessoireshandleiding

NO Håndbok for tilbehør

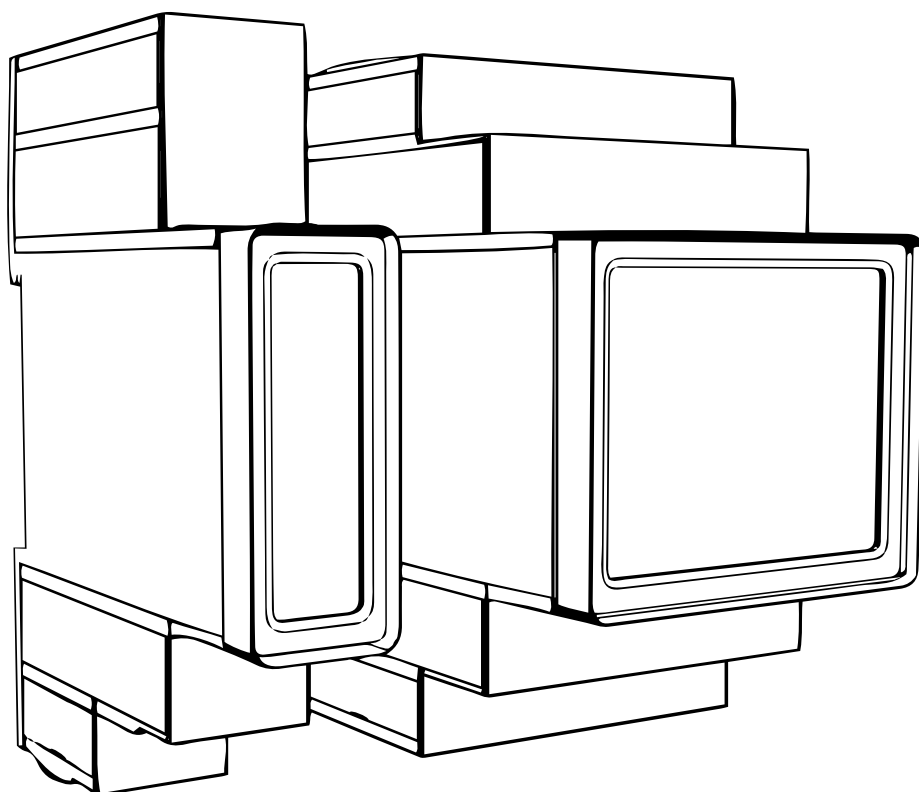
PL Instrukcja dotycząca akcesoriów

PT Manual de acessórios

RO Manual de accesorii

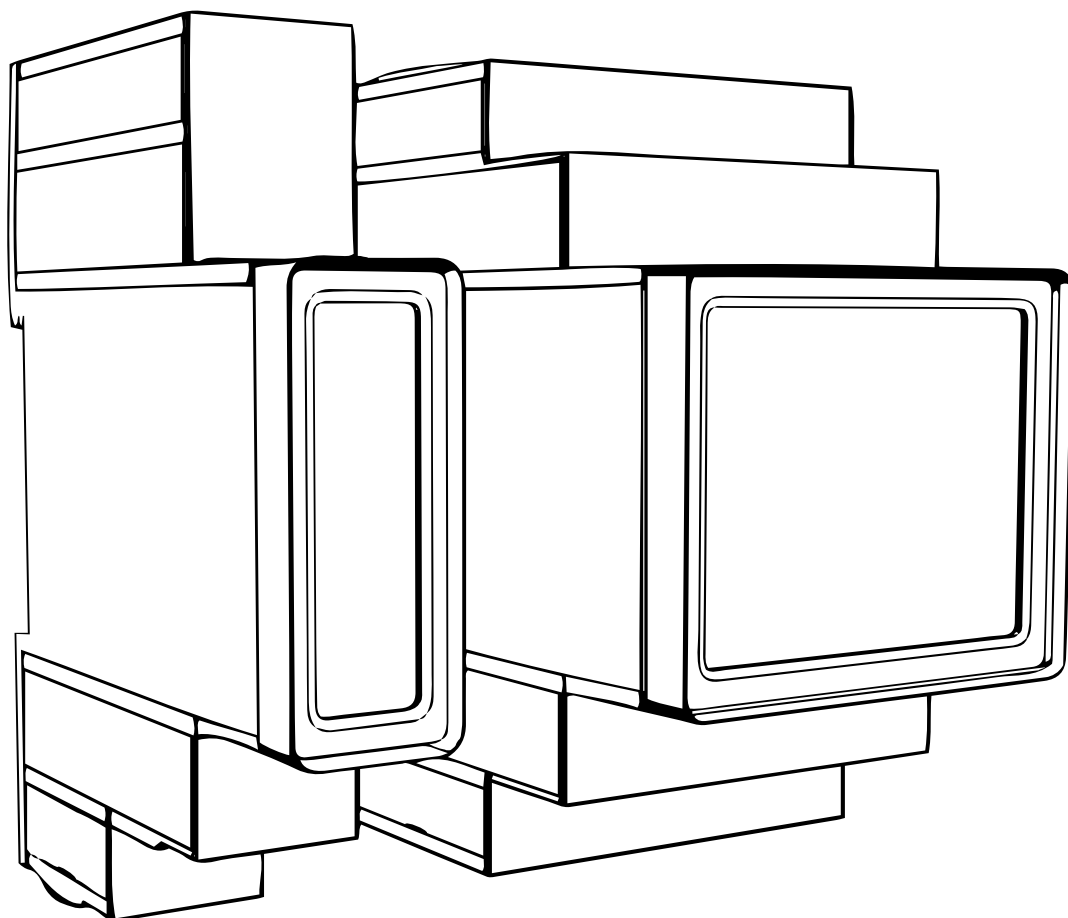
SK Návod na používanie príslušenstva

SV Tillbehörshandbok



 **PowerMeter**

 **MIDcounter**



PowerMeter

MIDcounter



За безопасна и правилна употреба
следвайте тези инструкции.
Запазете ги за бъдещи справки

РЪКОВОДСТВО за аксесоари

СЪДЪРЖАНИЕ

1	ВЪВЕДЕНИЕ	3
1.1	Цел на ръководството	3
1.2	Идентификация на производителя	3
1.3	Структура на ръководството за аксесоари	3
1.4	Безопасност	4
1.5	Лични предпазни средства (ЛПС)	5
1.6	Гаранция и условия за доставка	5
1.7	Списък на документите в приложението	6
1.8	Предупреждения	6
2	ОБЩА ИНФОРМАЦИЯ	8
2.1	Области на използване	10
2.2	Символи и определения	11
3	МОНТАЖ НА АКСЕСОАРИ	12
3.1	PowerMeter (DPM)	12
3.1.1	Електрическа инсталация	13
3.1.2	Монтаж на комуникационен кабел	16
3.2	MIDcounter	18
3.2.1	Електрическа инсталация	18
3.2.2	Монтаж на комуникационен кабел	20
3.3	Комбиниран монтаж на MIDcounter и PowerMeter (DPM)	22
4	Конфигурация на PowerMeter (DPM) и MIDcounter	24
4.1	Модели Finder	24
4.2	Модели Gavazzi	26
4.3	Резюме на конфигурацията на устройството	28
4.4	Конфигурация на PowerMeter (DPM) и MIDcounter в приложението	29
4.5	Конфигурация на MIDcounter	30
4.6	Конфигурация на PowerMeter (DPM)	31
5	ОТСТРАНЯВАНЕ НА НЕИЗПРАВНОСТИ	32
6	ПОЧИСТВАНЕ	35
7	ИЗХВЪРЛЯНЕ НА ОПАКОВКАТА	35
8	ПОМОЩ	35
9	ОТКАЗ ОТ ОТГОВОРНОСТ	36

1 ВЪВЕДЕНИЕ

1.1 Цел на ръководството

Този документ описва как да монтирате външните аксесоари, съвместими със серията eProWallbox.

Целта на този документ е да помага на квалифицирани техници, които са преминали съответното обучение и са показали подходящи умения и знания в областта на конструирането, монтажа, експлоатацията и поддръжката на електрическо оборудване.

Ако уредът и неговите аксесоари се използват или монтират по начин, който не е посочен в това ръководство, защитата, осигурена от уреда, може да бъде нарушена.

Този документ е проверен с нужното внимание от производителя, Free2move eSolutions S.p.A., но пропуски не могат да бъдат напълно изключени. Ако забележите грешки, моля, информирайте Free2move eSolutions S.p.A. С изключение на изричните договорни задължения, при никакви обстоятелства Free2move eSolutions S.p.A. не може да носи отговорност за загуби или щети, произтичащи от използването на това ръководство или от неправилна употреба на уреда и/или неговите аксесоари.

Този документ първоначално е съставен на английски език. В случай на несъответствия или съмнения, моля, поискайте от Free2move eSolutions S.p.A. оригиналния документ.

1.2 Идентификация на производителя

Производителят на уреда и неговите аксесоари, които са предмет на настоящото ръководство, е:

Free2move eSolutions S.p.A.

Piazzale Lodi, 3

20137 Milan – Италия

www.esolutions.free2move.com

1.3 Структура на ръководството за аксесоари

Това ръководство е разделено на глави на различни теми и съдържа цялата информация, необходима за правилното и безопасно използване на уреда.

Всяка глава е разделена на параграфи, в които се разглеждат основните въпроси, като всеки параграф може да има собствено заглавие, както и подзаглавия и описание.

1.4 Безопасност

Това ръководство съдържа важни инструкции за безопасност, които трябва да се спазват по време на монтажа на уреда и съвместимите с него аксесоари. От операторите се изисква да прочетат и разберат напълно това ръководство и да спазват стриктно съдържащите се в него инструкции.

За тази цел настоящото ръководство съдържа редица предпазни текстове, съдържащи специални инструкции. Тези инструкции са подчертани със специално текстово поле и са придружени от общ символ за опасност (с изключение на ИЗВЕСТИЕ и ЗАБЕЛЕЖКИ, които не са свързани с конкретни опасни ситуации) и се предоставят с цел да се осигури безопасността на потребителя при извършване на описаните операции и да се избегнат евентуални повреди на уреда и/или имущество:

ОПАСНОСТ: Неспазването на инструкциите ще доведе до възникването на непосредствена опасна ситуация, която, ако не бъде избегната, ще причини незабавна смърт или сериозно или трайно нараняване.

ПРЕДУПРЕЖДЕНИЕ: Неспазването на инструкциите ще доведе до потенциално опасна ситуация, която, ако не бъде избегната, може да причини смърт или сериозно нараняване.

ВНИМАНИЕ: Неспазването на предупреждението ще доведе до потенциално опасна ситуация, която, ако не бъде избегната, може да причини леки повреди на уреда.

ИЗВЕСТИЕ: Предоставя инструкции относно действията, необходими при операции, които не са свързани с евентуални физически наранявания.

ЗАБЕЛЕЖКА: Предоставя допълнителна информация в допълнение към предоставените инструкции.

Монтажът трябва да се извърши в съответствие с действащите разпоредби в страната на монтаж и при спазване на всички правила за безопасност при извършване на дейности с електричество.

Free2move eSolutions S.p.A. не носи отговорност за щети, причинени на лица и/или имущество, или на оборудването, ако не са спазени условията, описани по-долу.

1.5 Лични предпазни средства (ЛПС)

Лични предпазни средства (ЛПС) означава всяко оборудване, предназначено за носене или използване от работниците, за да ги предпази от една или повече опасности, които могат да застрашат здравето или безопасността им на работното място, както и всяко устройство или аксесоар, предназначени за тази цел.



Тъй като всички лични предпазни средства, посочени в настоящото ръководство, са предназначени за защита на операторите от рискове за здравето и безопасността, производителят на уреда, който е предмет на настоящото ръководство, препоръчва стриктно спазване на указанията, съдържащи се в различните раздели на настоящото ръководство.

Списъкът на личните предпазни средства, които трябва да се използват за защита на операторите срещу остатъчните рискове, съществуващи по време на интервенциите по монтаж и поддръжка, описани в настоящия документ, е представен по-долу.



ПРЕДУПРЕЖДЕНИЕ

Отговорност на оператора е да прочете и разбере местните разпоредби и да оцени условията на околната среда на мястото на монтаж, за да се съобрази с необходимостта от използване на допълнителни лични предпазни средства.

Символ	Значение
	Носете защитни ръкавици
	Носете антистатични обувки

1.6 Гаранция и условия за доставка

Подробностите за гаранцията са описани в условията за продажба, включени в поръчката за покупка на тези продукти, и/или в опаковката на продуктите. Free2move eSolutions S.p.A. не поема отговорност за неспазване на инструкциите за правилен монтаж и не може да носи отговорност за системи, работещи нагоре или надолу по веригата от доставеното оборудване.

Free2move eSolutions S.p.A. не носи отговорност за дефекти или неизправности, произтичащи от: неправилна употреба на уреда и/или неговите аксесоари; влошаване на качеството вследствие на транспортиране или специфични условия на околната среда; неправилна или недостатъчна поддръжка; манипулации или опасни ремонти; използване или монтаж от неквалифицирани лица.

Free2move eSolutions S.p.A. не носи отговорност за изхвърляне на оборудването или на части от него, което не е в съответствие с разпоредбите и законите, действащи в страната на монтаж.



ЗАБЕЛЕЖКА

Всяка модификация, манипулация или промяна на хардуера или софтуера, която не е изрично съгласувана с производителя, води до незабавно отпадане на гаранцията.

1.7 Списък на документите в приложението

В допълнение към това ръководство документацията на продукта може да бъде разгледана и изтеглена от: www.esolutions.free2move.com/document-library/



1.8 Предупреждения



ОПАСНОСТ

Токов удар и пожар. Монтажът трябва да се извърши в съответствие с действащите разпоредби в страната на монтаж и при спазване на всички правила за безопасност при извършване на дейности, свързани с електричество

- Преди да монтирате или използвате устройството, **се уверете, че нито един компонент не е повреден**. Повредените компоненти могат да причинят токов удар, късо съединение и пожар поради прегряване. Не трябва да се използва устройство с повреди или дефекти.
- Монтирайте **eProWallbox далеч от бензинови бутилки или горими вещества като цяло**.
- Преди да монтирате **съвместими с eProWallbox аксесоари, се уверете, че основният източник на захранване е изключен**.
- **eProWallbox** трябва да се използва само **за конкретните приложения**, за които е предназначена.
- Монтажът, **който не е правилно извършен, може да доведе до рискове за потребителя**.
- Уредът трябва да бъде свързан към **електрическата мрежа в съответствие с местните и международните стандарти и всички технически изисквания, посочени в това ръководство**.
- **Деца** или други лица, които не са в състояние да преценят рисковете, свързани с монтажа на уреда и неговите аксесоари, могат да **получат сериозни наранявания или да изложат живота си на риск**.
- **Домашните любимци или други животни трябва да се държат далеч** от устройството и опаковъчния материал.
- **Децата не трябва да си играят с устройството**, аксесоарите или опаковката, предоставени с продукта.
- **Единствената част, която може да бъде премахната от eProWallbox, е подвижният капак**. Достъп под капака на **eProWallbox** е разрешен само за квалифициран персонал по време на монтаж, демонтаж или поддръжка.
- **eProWallbox** може да се използва само с източник на енергия.
- Трябва да се вземат необходимите предпазни мерки за осигуряване на безопасна работа с активни имплантируеми медицински изделия. За да определите дали процесът на зареждане може да окаже неблагоприятно въздействие върху медицинското изделие, моля, свържете се с производителя на медицинското изделие.

2 ОБЩА ИНФОРМАЦИЯ

eProWallbox е решение за зареждане с променлив ток за захранване на електрически автомобили и хибридни пългин автомобили и е идеално за полупублична и жилищна употреба. Устройството се предлага с трифазна или монофазна конфигурация и е оборудвано с гнездо тип 2.

Устройството зарежда електрически автомобили с мощност до 22 kW в трифазен режим или до 7,4 kW в монофазен режим. Продуктът включва опции за свързване, като например дистанционно наблюдение чрез **платформа за управление eSolutions (CPMS)**. Окончателната конфигурация на устройството трябва да се извърши с помощта на приложението **PowerUP**. За крайния потребител **eProWallbox** може да бъде управлявана чрез специалното приложение за потребителя **eSolutions Charging**. Двете приложения са налични в Google Play™ и Apple Store®.

eProWallbox (с изключение на **eProWallbox Move**) е оборудвана със SIM карта за връзка с мобилна мрежа 4G. SIM картата се активира автоматично при първото включване на **eProWallbox**.

Този документ описва как да монтирате външните аксесоари, съвместими с eProWallbox.

Външните аксесоари, описани в това ръководство, са:

- **PowerMeter (DPM)**: електромер, който дава възможност за динамично управление на мощността (DPM) - интелигентна функция, която позволява зареждането на електрическия автомобил да се извършва само с наличната в дома енергия, като се модулира мощността на зареждане и се избягват неприятни прекъсвания на електрозахранването.
- **MIDcounter**: сертифициран електромер, който позволява да се следи потреблението на **eProWallbox** по време на всяка сесия на зареждане.

Това ръководство съдържа описание на характеристиките на различните аксесоари, информация за моделите, процеса на монтаж и крайната конфигурация на устройствата.

Версии на продукта:

F2ME.EPROSCYYXXX

F2ME.EPROSEYYXXX

F2ME.EPROTCYYXXX

F2ME.EPROTEYYXXX

eProWallbox е конфигурирана да се използва със следните електрически аксесоари:

PowerMeter (DPM) или MIDcounter:

Gavazzi, 1-фазен, директен, 32 A

Finder, 1-фазен, директен, 40 A

Gavazzi, 3-фазен, директен, 65 A

Finder, 3-фазен, директен, 80 A

PowerMeter (DPM):

Gavazzi, 1-фазен, индиректен с 1x CT 100 A

Gavazzi, 1-фазен, индиректен с 1x CTV 60 A

Gavazzi, 3-фазен, индиректен с 3x CT 150 A



ПРЕДУПРЕЖДЕНИЕ

Не се опитвайте да монтирате електрическите аксесоари, ако нямате квалификация на професионален електротехник. Това може да доведе до сериозна опасност и увреждане за вас и за хората, имуществото или животните около вас.

За да завършите монтажа, е необходимо да конфигурирате **eProWallbox** чрез специалното приложение Service: **PowerUp**



ПРЕДУПРЕЖДЕНИЕ

Само електрическите аксесоари, предлагани от Free2move eSolutions S.p.A., са съвместими. Монтажът трябва да се извърши от квалифициран персонал в съответствие с местните разпоредби.

2.1 Области на използване

Free2move eSolutions S.p.A. отхвърля всякаква отговорност за каквито и да било щети, дължащи се на неправилни или небрежни действия.

Уредът е устройство за зареждане на електрически превозни средства; следната класификация (съгласно IEC 61851-1) определя неговите характеристики:

- Захранване: постоянно свързан към мрежата за променлив ток
- Мощност: Променлив ток
- Условия на околната среда: използване на закрито/на открито
- Фиксирана инсталация
- Защита от токов удар: Клас I
- Класификация на околната среда EMC: Клас B
- Тип зареждане: Режим 3 съгласно стандарта IEC 61851-1
- Не се поддържа опционална функция за вентилация.

2.2 Символи и определения



Общо предупреждение



Задължително е да се консултирате с оригиналното ръководство и допълнителната документация



Забрана или ограничения



Въпреки че не са изработени от материали, които са вредни за здравето, продуктите не трябва да се изхвърлят заедно с битовите отпадъци, а трябва да се събират отделно, тъй като са изработени от материали, които могат да се рециклират



Пиктограма за опасност от електрическо напрежение

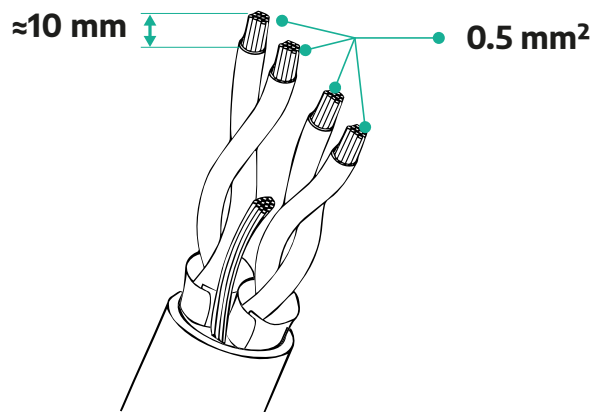


Пиктограма за опасност от горещи повърхности.

3 МОНТАЖ НА АКСЕСОАРИ

За монтаж на електрическите аксесоари е необходимо да се използват комуникационни кабели Modbus със следните характеристики:

- Modbus RS485 усукан STP 2x2 AWG24 или S/FTP кат. 7, подходящ за монтаж с 400V захранваща линия
- Размер на проводника: 0,5 mm²
- Дължина на оголване: 10 mm
- Препоръчителна максимална дължина: 150 m



3.1 PowerMeter (DPM)

PowerMeter (DPM) е електромер, който дава възможност за динамично управление на мощността (DPM) - интелигентна функция, която позволява зареждането на електрическия автомобил да се извършва само с наличната в дома енергия, като се модулира мощността на зареждане и се избягват неприятните прекъсвания на електрозахранването. Когато по време на сесията за зареждане се използват други уреди, системата може да модулира мощността на зареждане към автомобила, дори временно да преустанови сесията за зареждане. Щом другите домакински уреди бъдат изключени, сесията ще се възобнови.

Интелигентното решение DPM работи както в трифазни, така и в монофазни инсталации.



ПРЕДУПРЕЖДЕНИЕ

При инсталиране в трифазни системи се уверете, че електрическите товари (включително стенната кутия) са добре балансирани между фазите на електрическата система.



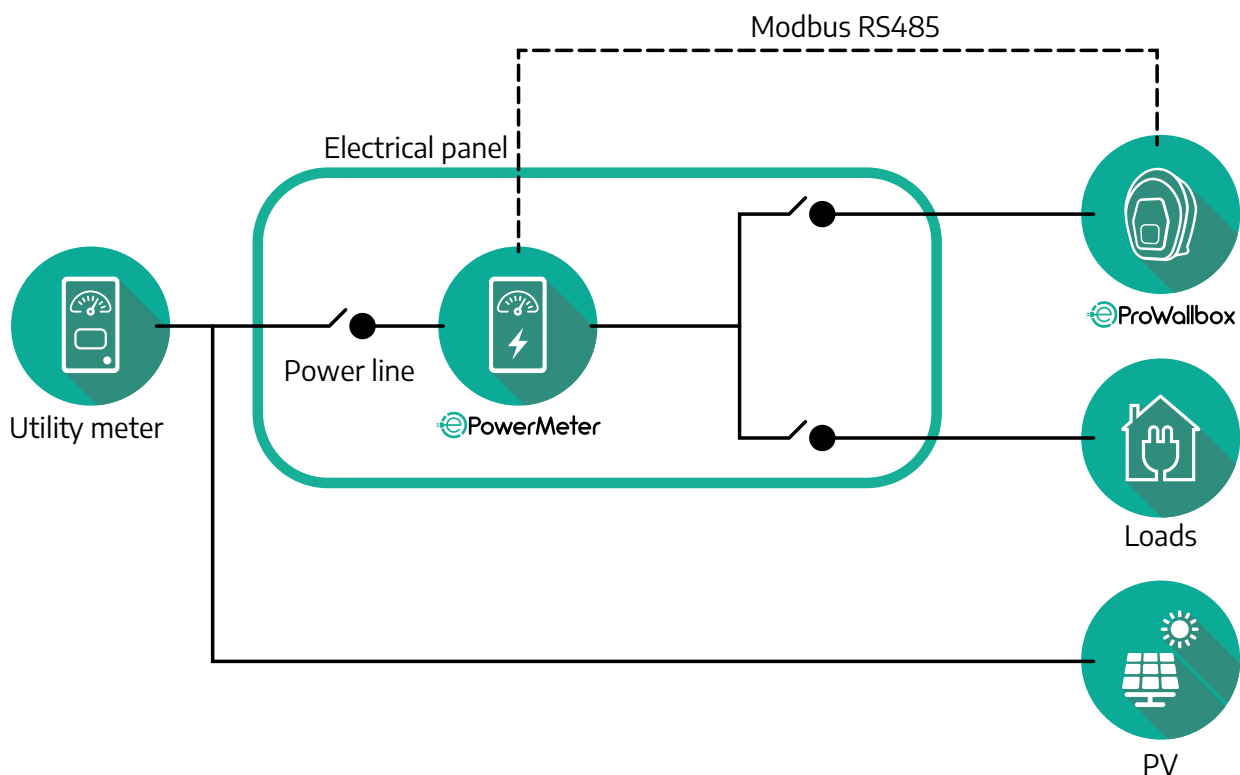
ПРЕДУПРЕЖДЕНИЕ

Преди извършване на каквито и да било дейности по монтажа или поддръжката на устройството трябва да се уверите, че захранването е изключено.

3.1.1 Електрическа инсталация

За директни модели на PowerMeter (DPM):

Поставете PowerMeter (DPM) след главния битов електромер. PowerMeter (DPM) трябва да измерва всички електрически товари, включително eProWallbox.



За директни модели на PowerMeter:



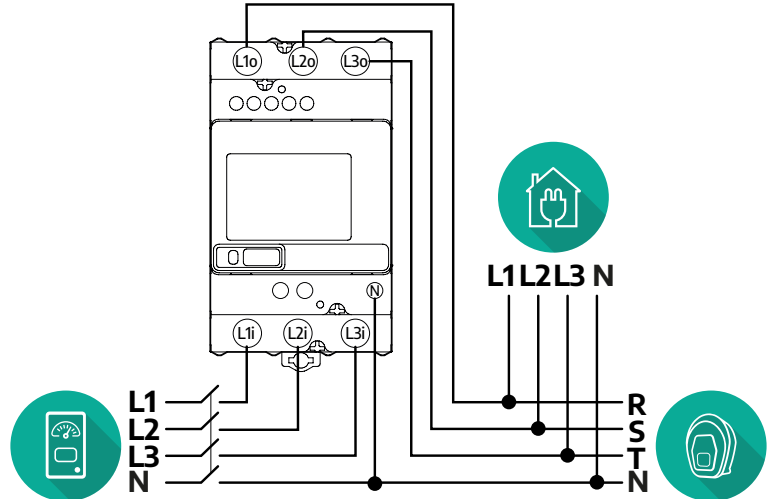
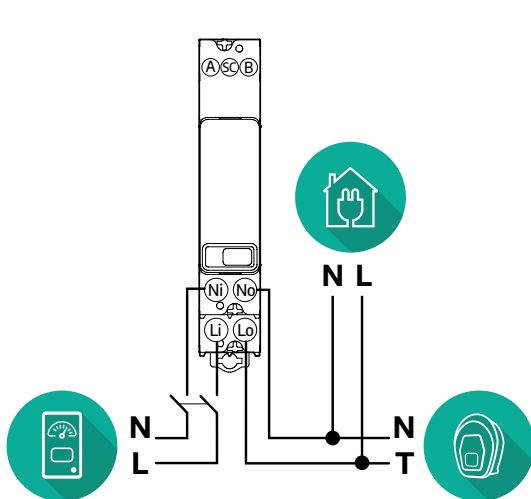
ПРЕДУПРЕЖДЕНИЕ

По време на монтажа винаги се запознавайте с ръководството за монтаж на производителя, предоставено с измервателния уред

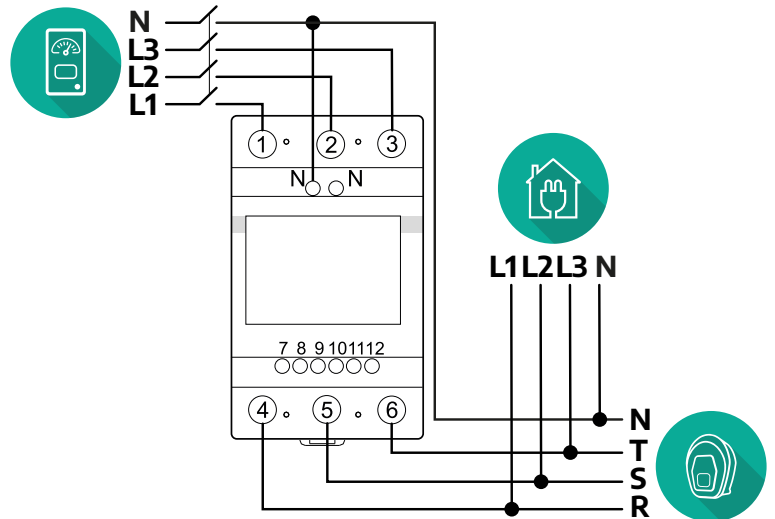
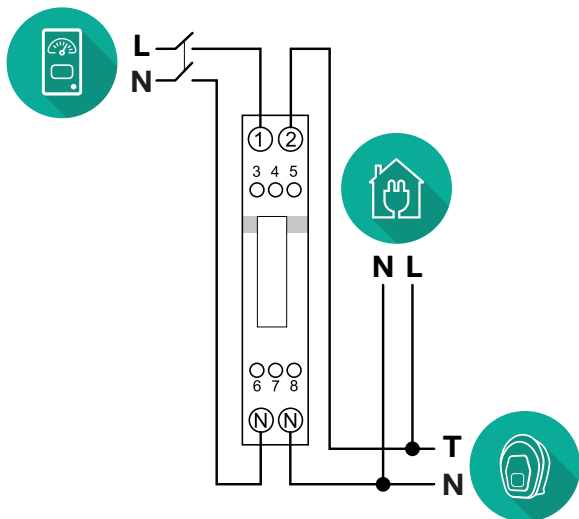
ЗАБЕЛЕЖКА

За монофазното или трифазното електрическо свързване на Direct PowerMeter, моля, вижте схемите по-долу.

Модел Finder, 1-фазен и 3-фазен

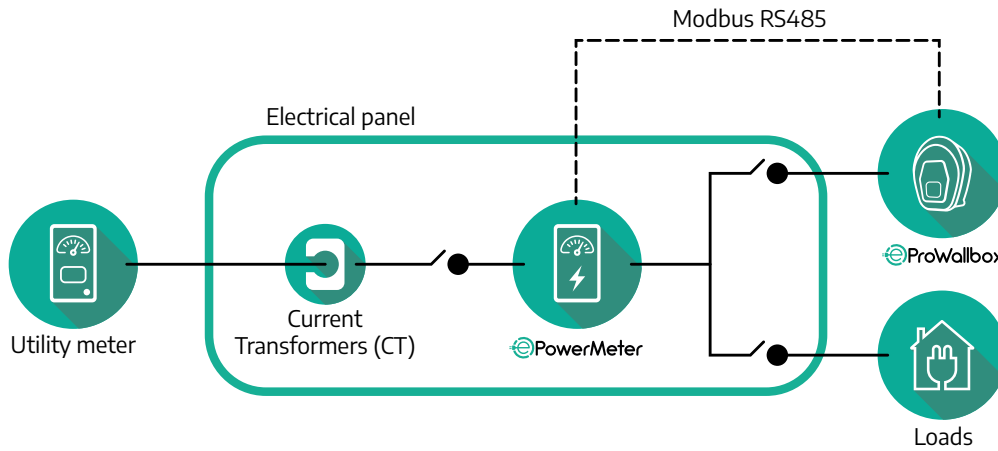


Модел Gavazzi, 1-фазен и 3-фазен



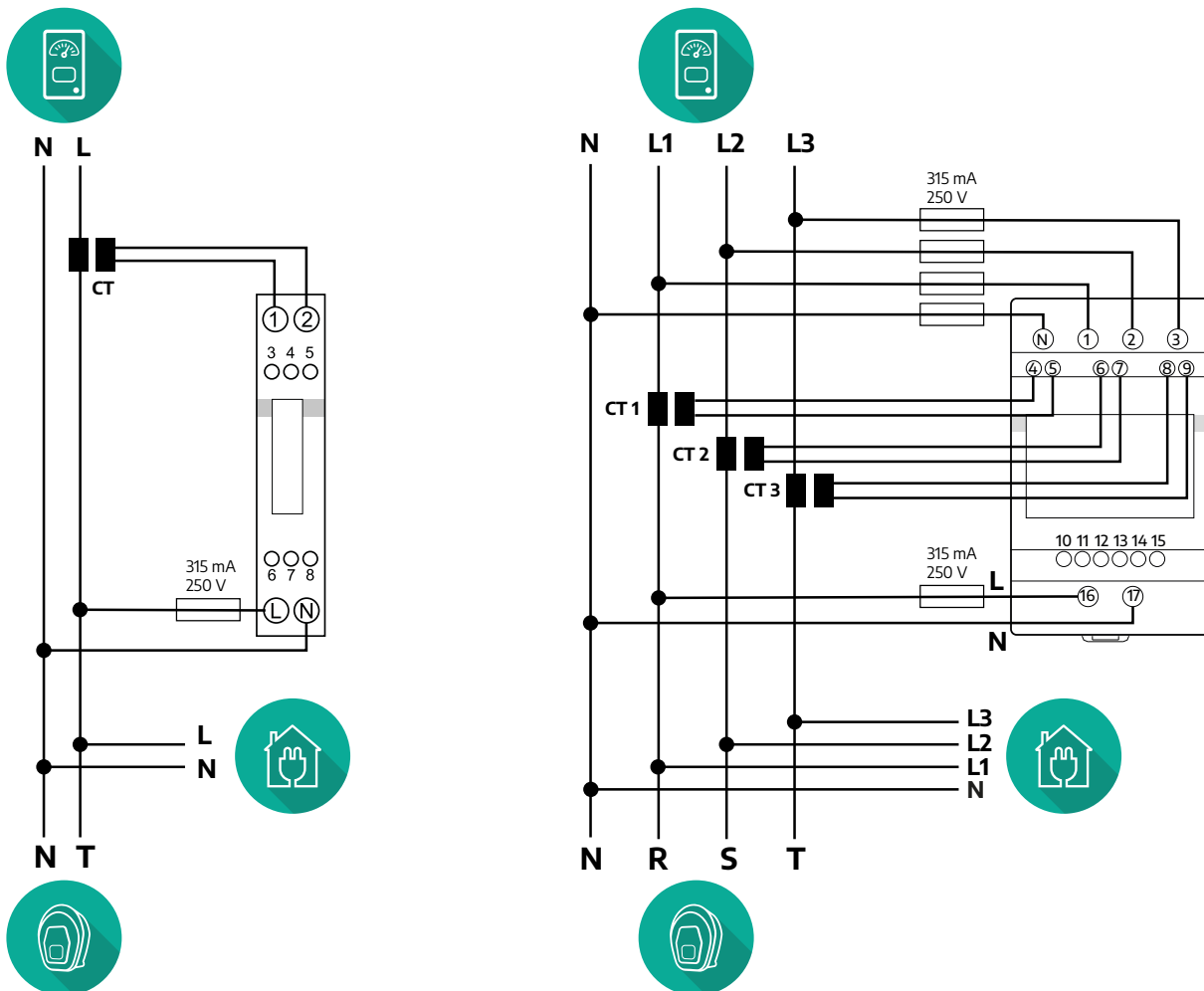
За индиректни модели на PowerMeter:

Поставете токовия трансформатор (СТ) на PowerMeter след главния електромер и преди PowerMeter. Токовият трансформатор трябва да измерва всички битови товари, включително **eProWallbox**.



Свържете токовите трансформатори (СТ), както е посочено в ръководството за монтаж на измервателния уред. Насочете стрелката на СТ в посоката на товарите.

За трифазното или монофазното електрическо свързване на индиректен PowerMeter вижте схемите по-долу.



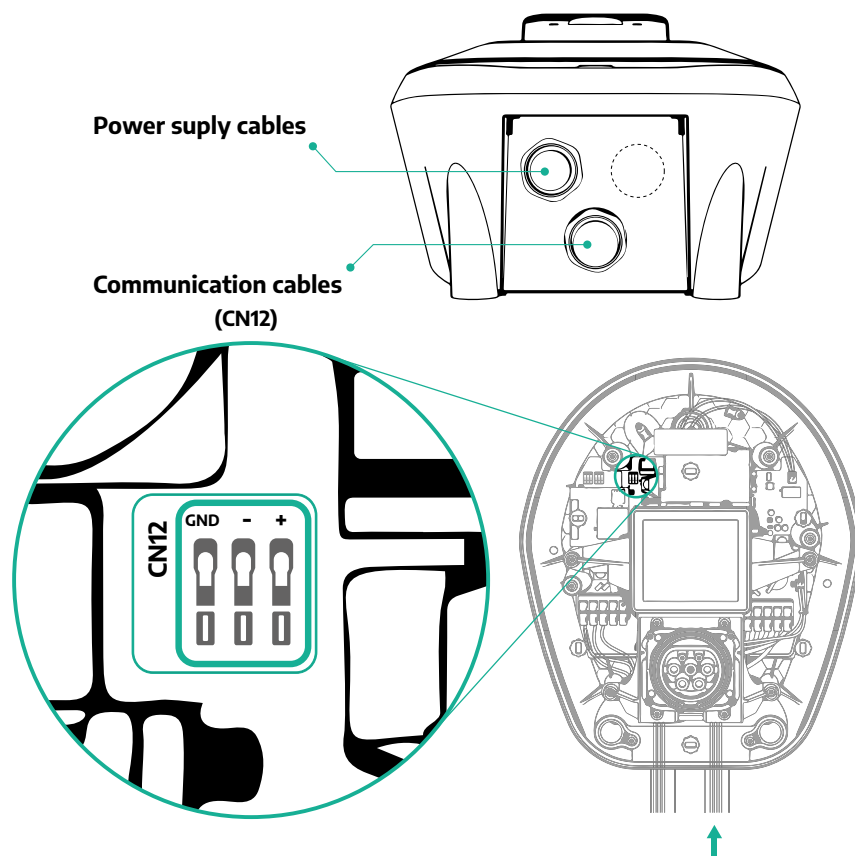
3.1.2 Монтаж на комуникационен кабел

Монтирайте комуникационен кабел между **PowerMeter (DPM)** и **eProWallbox**:

- На **eProWallbox** отстранете защитната капачка на входната точка на комуникационните кабели и поставете гофрираната обвивка Ø 25 мм.
- Затегнете съединението между кутията и обвивката на кабела.
- Поставете комуникационния кабел, като го издърпате на подходяща дължина, така че да достигне до комуникационния порт CN12, като оставите известна хлабина.
- За да се извърши модерна инсталация, комуникационните кабели трябва да преминат през специалния метален канал във вътрешността на **eProWallbox**.
- В порта **CN12** вземете предвид следното:
 - Ляво = GND
 - Средно = -
 - Дясно = +

ЗАБЕЛЕЖКА

Възможно е да се заменят съединенията между кутията и обвивката на кабела с кабелен уплътнител Ø25 mm (не се предоставя от производителя).



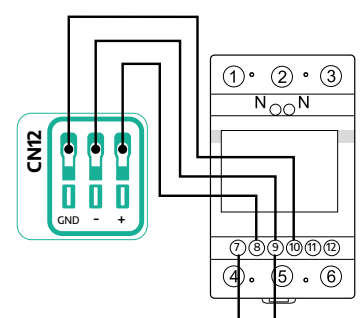
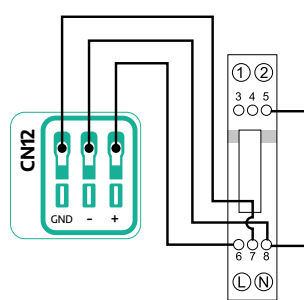
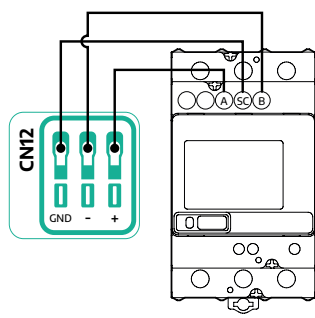
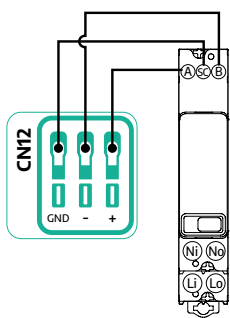
- Свържете комуникационните кабели в следния ред от **PowerMeter (DPM)** към **eProWallbox**



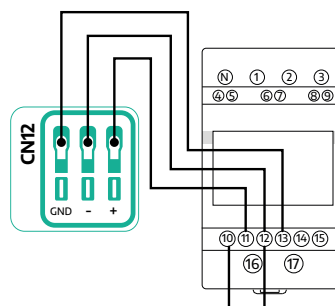
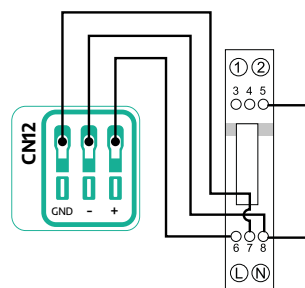
ПРЕДУПРЕЖДЕНИЕ

Ако монтажът включва и двата аксесоара, следвайте инструкциите за „Комбиниран монтаж на MIDcounter и PowerMeter (DPM)“ (пар. 3.3).

CN12	Finder, 1-фазен	CN12	Finder, 3-фазен	CN12	Gavazzi, 1-фазен	CN12	Gavazzi, 3-фазен
GND (ляво)	SC	GND (ляво)	SC	GND (ляво)	7	GND (ляво)	10
- (в средата)	B	- (в средата)	B	- (в средата)	8	- (в средата)	9
+ (вдясно)	A	+ (вдясно)	A	+ (вдясно)	6	+ (вдясно)	8
					Съединение 8/5		Съединение 9/7



CN12	Gavazzi, инд., 1-фазен	CN12	Gavazzi, инд., 3-фазен
GND (ляво)	7	GND (ляво)	13
- (в средата)	8	- (в средата)	12
+ (вдясно)	6	+ (вдясно)	11
	Съединение 8/5		Съединение 12/10



3.2 MIDcounter

MIDcounter е сертифициран електромер, който позволява да се следи безопасно и надеждно потреблението на **eProWallbox** по време на всяка сесия на зареждане. Всички съответни данни за сесиите на зареждане се записват автоматично от сертифициран MID измервателен уред и се прехвърлят към платформата за управление **eSolutions (CPMS)** от **eProWallbox**.



ОПАСНОСТ

Преди да извършите каквито и да било монтажни работи по уреда, се уверете, че захранването е изключено.

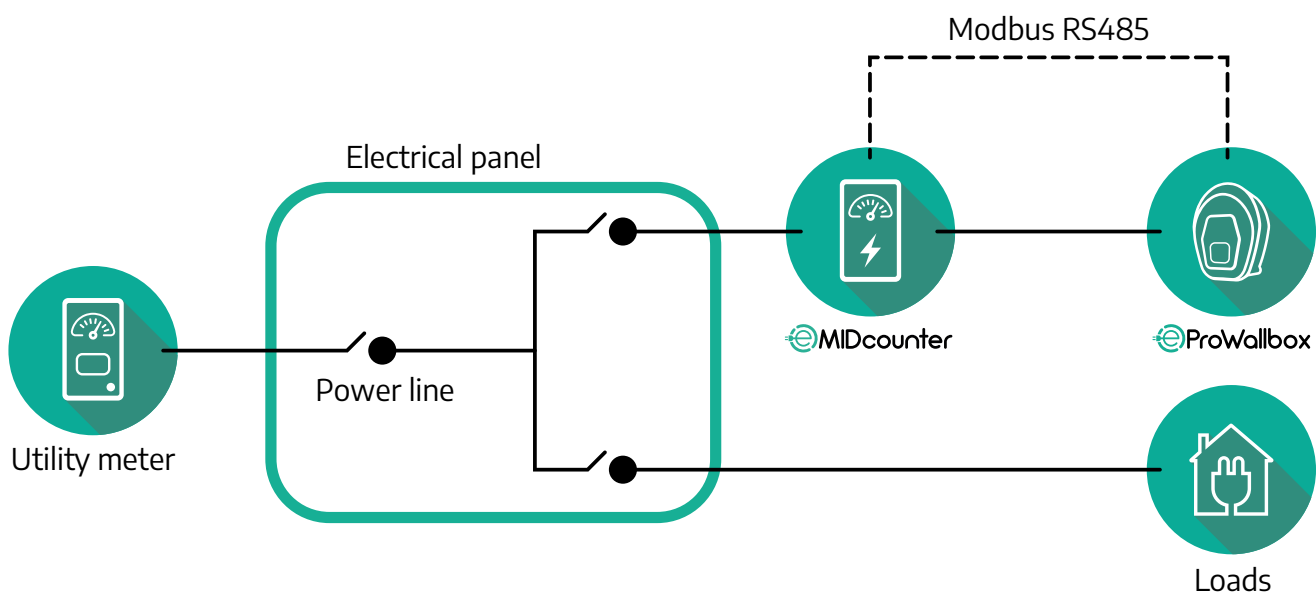


ПРЕДУПРЕЖДЕНИЕ

По време на монтажа винаги се запознавайте с ръководството за монтаж на производителя, предоставено с измервателния уред.

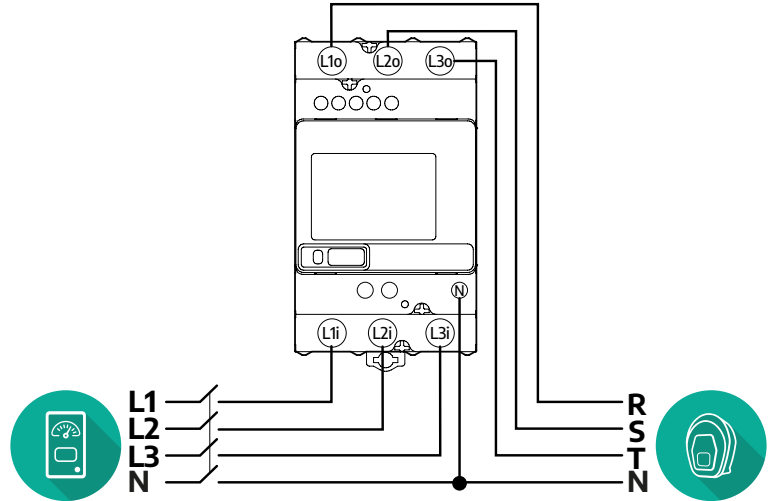
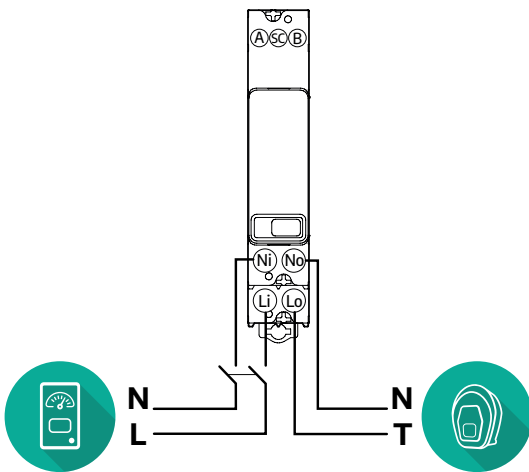
3.2.1 Електрическа инсталация

Поставете MIDcounter на същата захранваща линия като eProWallbox, след устройствата за електрическа защита.

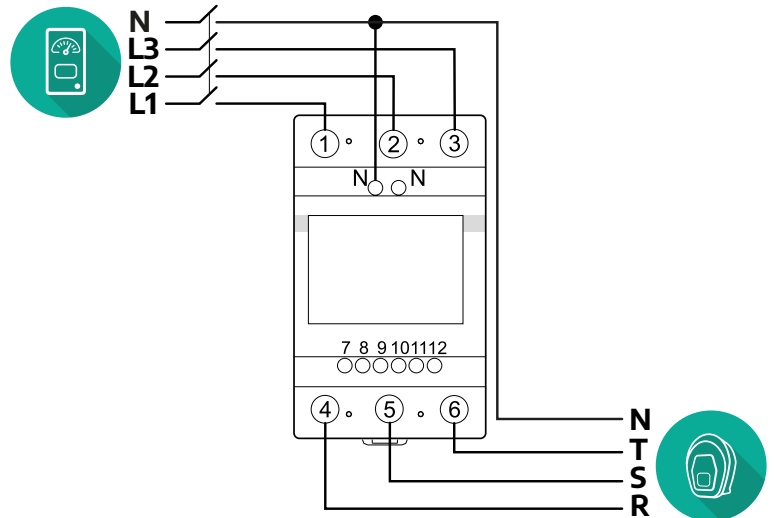
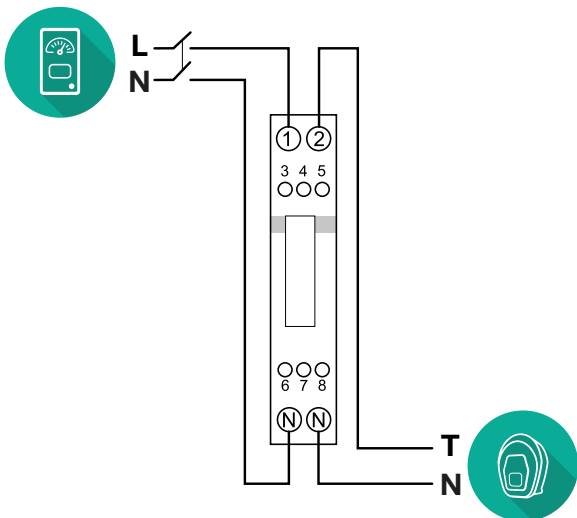


За монофазно или трифазно електрическо свързване на **MIDcounter** вижте схемите по-долу.

Модел Finder, 1-фазен и 3-фазен



Модел Gavazzi, 1-фазен и 3-фазен



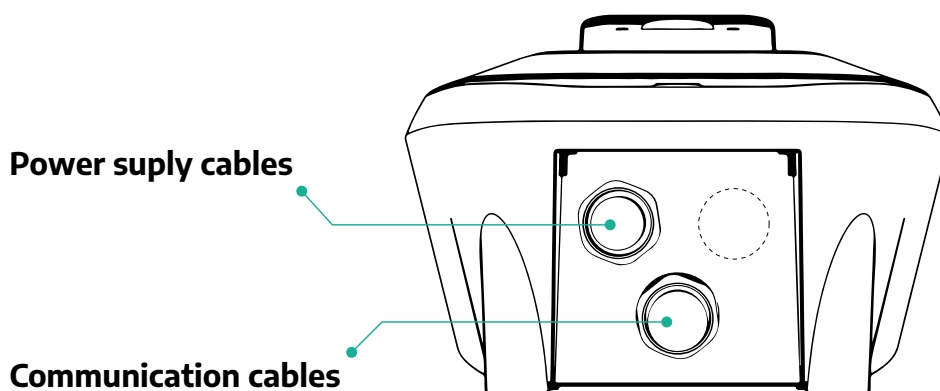
3.2.2 Монтаж на комуникационен кабел

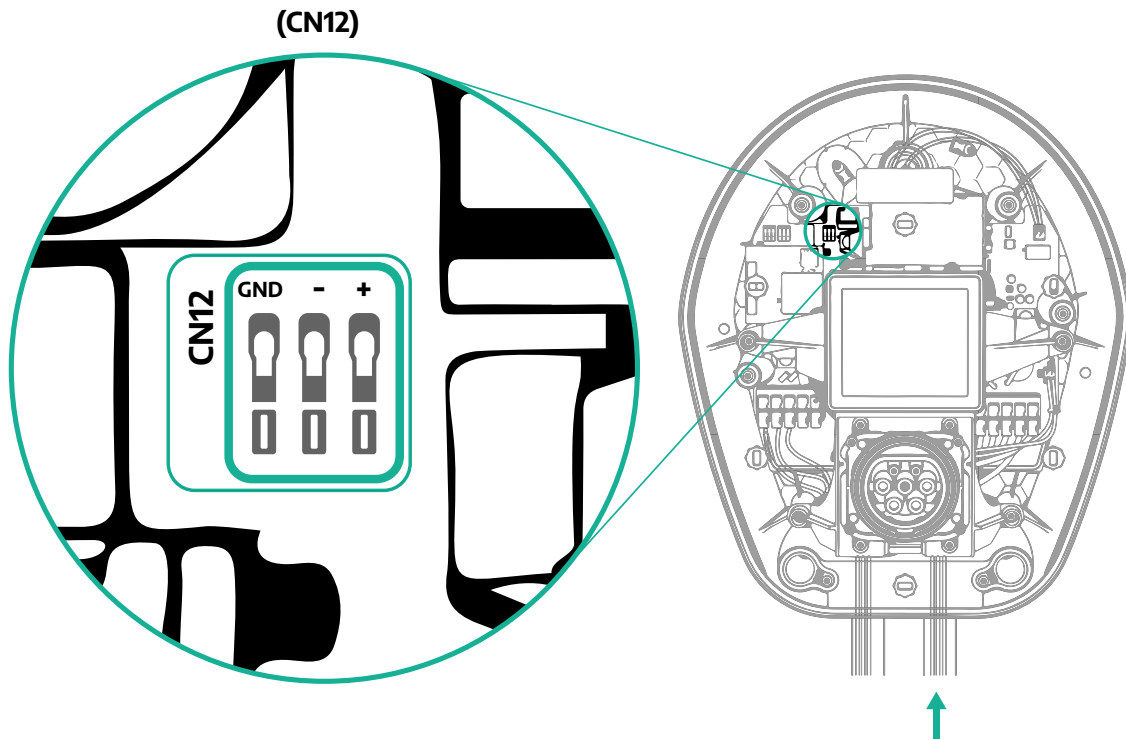
Монтирайте комуникационен кабел между **MIDcounter** и **eProWallbox**:

- На **eProWallbox** отстранете защитната капачка на входната точка на комуникационните кабели и поставете гофрираната обвивка Ø 25 мм.
- Затегнете съединението между кутията и обвивката на кабела.
- Поставете комуникационния кабел, като го издърпате на подходяща дължина, така че да достигне до комуникационния порт CN12, като оставите известна хлабина.
- За да се извърши модерна инсталация, комуникационните кабели трябва да преминат през специалния метален канал във вътрешността на **eProWallbox**.
- В порта **CN12** вземете предвид следното:
 - Ляво = GND
 - Средно = -
 - Дясно = +

ЗАБЕЛЕЖКА

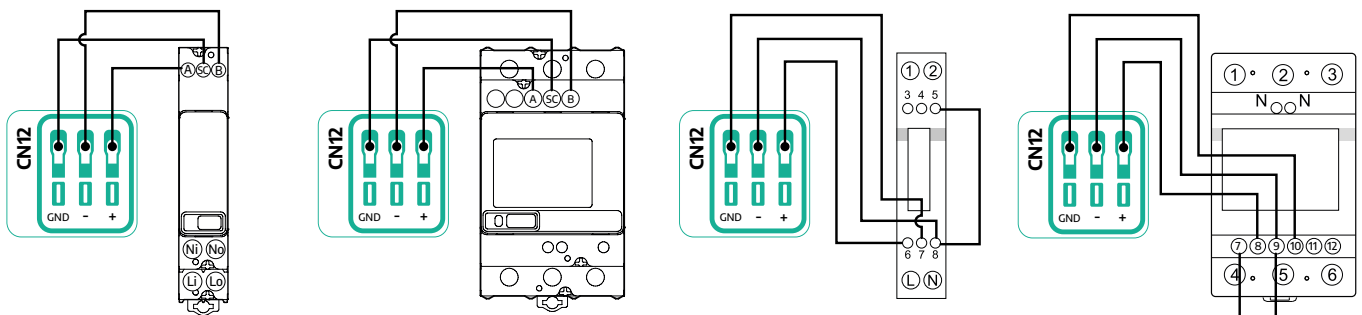
Възможно е да се заменят съединенията между кутията и обвивката на кабела с кабелен уплътнител ø25 mm (не се предоставя от производителя).





- Свържете комуникационните кабели от PowerMeter (DPM) към eProWallbox в следния ред.

CN12	Finder, 1-фазен	CN12	Finder, 3-фазен	CN12	Gavazzi, 1-фазен	CN12	Gavazzi, 3-фазен
GND (ляво)	SC	GND (ляво)	SC	GND (ляво)	7	GND (ляво)	10
- (в средата)	B	- (в средата)	B	- (в средата)	8	- (в средата)	9
+ (вдясно)	A	+ (вдясно)	A	+ (вдясно)	6	+ (вдясно)	8
					Съединение 8/5		Съединение 9/7

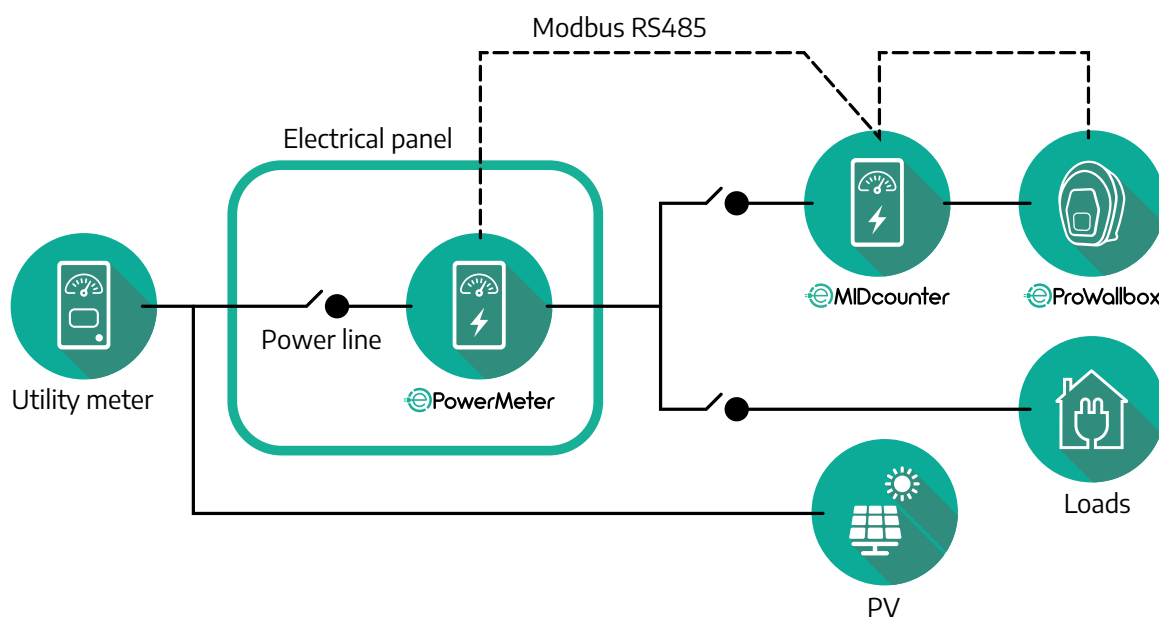


ПРЕДУПРЕЖДЕНИЕ

Ако монтажът включва и двата аксесоара, следвайте инструкциите за „Комбиниран монтаж на MIDcounter и PowerMeter (DPM)“ (пар. 3.3).

3.3 Комбиниран монтаж на MIDcounter и PowerMeter (DPM)

Ако монтирате и двата електрически аксесоара, позиционирането на MIDcounter заедно с PowerMeter (DPM) е показано на схемата по-долу:



Свържете комуникационните кабели Modbus. **PowerMeter (DPM)**, **MIDcounter** и **eProWallbox** трябва да бъдат свързани към една и съща комуникационна шина в последователен ред.

На **eProWallbox**:

- Отстранете защитната капачка на входната точка на комуникационния кабел и поставете гофрираната обвивка \varnothing 25 мм.
- Затегнете съединението между кутията и обвивката на кабела.
- Поставете комуникационния кабел, като го издърпате на подходяща дължина, така че да достигне до комуникационния порт CN12, като оставите известна хлабина.
- За да се извърши модерна инсталация, комуникационните кабели трябва да преминат през специалния метален канал във вътрешността на **eProWallbox**.
- В порта CN12 вземете предвид следното:
 - Ляво = GND
 - Средно = -
 - Дясно = +

Използвайте таблицата по-долу, за да свържете комуникационните кабели от аксесоарите към **eProWallbox**.

Монофазно
Трифазно

PowerMeter (DPM)	MIDcounter	eProWallbox
DPM, Gavazzi, 1-фазен, индиректен 100 A/60 A	MID, Gavazzi, 1-фазен, директен, 32 A	CN12
GND (7)	GND (7)	GND
A- (8) / T*(5)	A- (8)	-
B+ (6)	B+ (6)	+

PowerMeter (DPM)	MIDcounter	eProWallbox
DPM, Gavazzi, 3-фазен, индиректен, 150 A	MID, Gavazzi, 3-фазен, директен, 65 A	CN12
GND (13)	GND (10)	GND
A- (12) / T*(10)	A-(9)	-
B+ (11)	B+ (8)	+

PowerMeter (DPM)	MIDcounter	eProWallbox
DPM, Gavazzi, 1-фазен, индиректен, 100 A/60 A	MID, Finder, 1-фазен, директен, 40 A	CN12
GND (7)	SC	GND
A- (8) / T*(5)	B-	-
B+ (6)	A+	+

PowerMeter (DPM)	MIDcounter	eProWallbox
DPM, Gavazzi, 3-фазен, индиректен, 150 A	MID, Finder, 3-фазен, директен, 80 A	CN12
GND (13)	SC	GND
A- (12) / T*(10)	B-	-
B+ (11)	A+	+

PowerMeter (DPM)	MIDcounter	eProWallbox
DPM, Gavazzi, 1-фазен, директен, 32 A	MID, Gavazzi, 1-фазен, директен, 32 A	CN12
GND (7)	GND (7)	GND
A- (8) / T*(5)	A- (8)	-
B+ (6)	B+ (6)	+

PowerMeter (DPM)	MIDcounter	eProWallbox
DPM, Gavazzi, 3-фазен, директен, 65 A	MID, Gavazzi, 3-фазен, директен, 65 A	CN12
GND (10)	GND (10)	GND
A- (9) / T*(7)	A-(9)	-
B+ (8)	B+ (8)	+

PowerMeter (DPM)	MIDcounter	eProWallbox
DPM, Gavazzi, 1-фазен, директен, 32 A	MID, Finder, 1-фазен, директен, 40 A	CN12
GND (7)	SC	GND
A- (8) / T*(5)	B-	-
B+ (6)	A+	+

PowerMeter (DPM)	MIDcounter	eProWallbox
DPM, Gavazzi, 3-фазен, директен, 65 A	MID, Finder, 3-фазен, директен, 80 A	CN12
GND (10)	SC	GND
A- (9) / T*(7)	B-	-
B+ (8)	A+	+

PowerMeter (DPM)	MIDcounter	eProWallbox
DPM, Finder, 1-фазен, директен, 40 A	MID, Gavazzi, 1-фазен, директен, 32 A	CN12
SC	GND (7)	GND
B-	A- (8)	-
A+	B+ (6)	+

PowerMeter (DPM)	MIDcounter	eProWallbox
DPM, Finder, 3-фазен, директен, 80 A	MID, Gavazzi, 3-фазен, директен, 65 A	CN12
SC	GND (10)	GND
B-	A-(9)	-
A+	B+ (8)	+

PowerMeter (DPM)	MIDcounter	eProWallbox
DPM, Finder, 1-фазен, директен, 40 A	MID, Finder, 1-фазен, директен, 40 A	CN12
SC	SC	GND
B-	B-	-
A+	A+	+

PowerMeter (DPM)	MIDcounter	eProWallbox
DPM, Finder, 3-фазен, директен, 80 A	MID, Finder, 3-фазен, директен, 80 A	CN12
SC	SC	GND
B-	B-	-
A+	A+	+

*На устройствата в края на веригата Modbus трябва да се инсталира ограничаващ резистор от 120 Ω. Резисторът е наличен по подразбиране в **eProWallbox**. Моделите Gavazzi имат вграден резистор, който може да се активира, като се направи джъмпер между тези клеми.

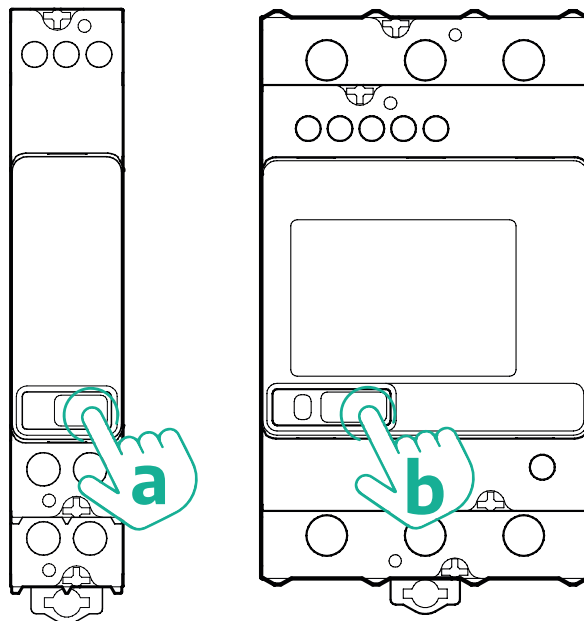
4 Конфигурация на PowerMeter (DPM) и MIDcounter

Включете **PowerMeter (DPM)** и/или **MIDcounter**, когато електрическата инсталация и инсталацията за комуникация са завършени. След това продължете с конфигурирането на дисплея на измервателните уреди. Конфигурацията е различна в зависимост от модела.

4.1 Модели Finder

Следващите действия помагат да разберете как да настроите електромери Finder:

- Натиснете бутона на сензорния екран (a,b), за да преминете между менютата и параметрите;
- Натиснете продължително (~ 2 секунди) бутона на сензорния екран (a,b) за въвеждане и потвърждаване на избора



Следвайте следващите стъпки, за да конфигурирате правилно монофазните или трифазните електромери Finder:

- Когато включвате електромера за първи път, натиснете продължително бутона на сензорния екран (a,b), докато текстът на дисплея започне да мига, за да влезете в менюто „MAIN“ (ОСНОВНО);
- Превъртете менюто „MAIN“ (ОСНОВНО), като натискате бутона на сензорния екран (a,b), след което изберете „SETTING“ (НАСТРОЙКА) („SET“ при монофазен измервателен уред). Натиснете продължително, за да въведете избора.
- Превъртете менюто „SETTING“ (НАСТРОЙКА), като натискате сензорния бутон (a,b), след което изберете „COMMUNICATION“ (КОМУНИКАЦИЯ) („COMM“ при монофазен измервателен уред). Натиснете продължително, за да въведете избора.

- Въведете правилните стойности, посочени в таблицата по-долу. За да промените стойността, натиснете бутона на сензорния екран (a,b) и натиснете продължително, за да потвърдите.

Само за трифазен измервателен уред Finder (в допълнение към предишните опции):

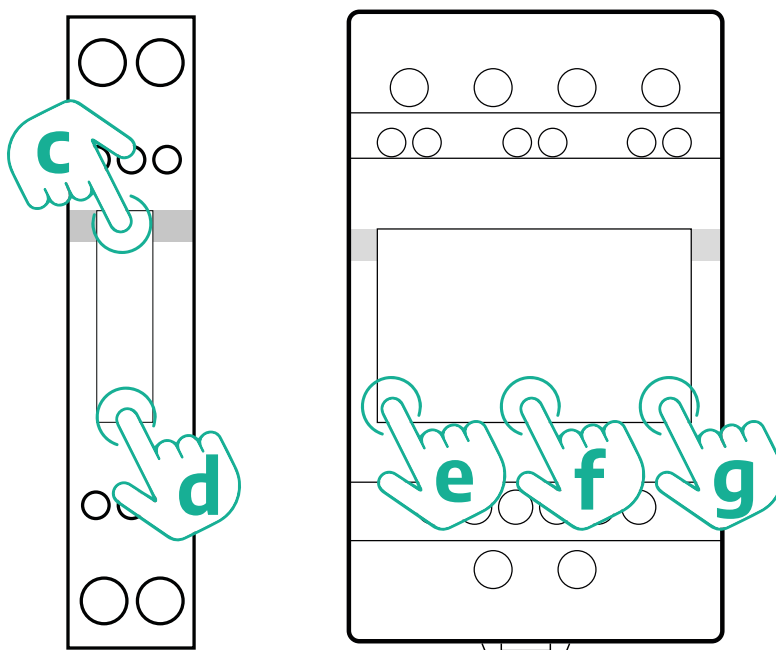
- Натиснете продължително бутона на сензорния екран (a,b), докато текстът на дисплея започне да мига, за да влезете в менюто „MAIN“ (ОСНОВНО) (или да се върнете в менюто „MAIN“ (ОСНОВНО))
- Превъртете менюто „MAIN“ (ОСНОВНО), като натискате бутона на сензорния екран (a,b), след което изберете „INSTALLATION“ (МОНТАЖ). Натиснете продължително бутона на сензорния екран (a,b), за да влезете в избрания елемент
- Превъртете менюто „INSTALLATION“ (МОНТАЖ), като натискате сензорния бутон (a,b), след което изберете следната опция
 - „Режим на комуникация“ = „3L+N, L+N-Аритметика“
 - След като потвърдите правилната опция, въведете паролата: „DCBA“ **Внимание:** конфигурацията не може да бъде променяна след въвеждане на паролата **DCBA**
 - Потвърдете промяната, като изберете „Да“, когато бъдете подканени.

ВСИЧКИ МОДЕЛИ FINDER	PowerMeter (DPM)	MIDcounter
АДРЕС НА УСТРОЙСТВОТО	_1	_2
БИТА В СЕКУНДА (БОД)	38 400 бита/сек.	38 400 бита/сек.
ЧЕТНОСТ	Четно	Четно
КРАЕН БИТ	1	1
Допълнително за трифазен тип	PowerMeter (DPM)	MIDcounter
РЕЖИМ НА КОМУНИКАЦИЯ	3L+N, L+N-аритметика	3L+N, L+N-аритметика
ПАРОЛА	DCBA	DCBA

4.2 Модели Gavazzi

Следващите действия помагат да разберете как да настроите електромерите Gavazzi:

- Натиснете бутоните на сензорния екран (с, d, e, g), за да преминете между менютата и стойностите
- Натиснете продължително (~ 2 секунди) бутона на сензорния екран (d, f), за да влезете в менюто и да потвърдите избора



Следвайте следващите стъпки, за да конфигурирате правилно монофазните директни и индиректни електромери Gavazzi.

- Когато включвате електромера за първи път, натиснете продължително бутона на сензорния екран (d), докато на екрана се появи паролата
- Натиснете продължително и едновременно бутоните (с, d), за да потвърдите паролата „0000“ и да влезете в менюто „MAIN“ (ОСНОВНО)
- Превъртете менюто „MAIN“ (ОСНОВНО), като натиснете горния бутон (с), след което изберете следните опции в таблицата по-долу

Следвайте следващите стъпки, за да конфигурирате правилно трифазните директни и индиректни електромери Gavazzi:

- Когато включвате електромера за първи път, натиснете продължително централния бутон (f), докато на екрана се появи паролата;
- Натиснете продължително и едновременно бутоните (e, g), за да потвърдите паролата „0000“ и да влезете в менюто „MAIN“ (ОСНОВНО)
- Превъртете менюто „MAIN“ (ОСНОВНО), като натискате бутоните (e или g), след което изберете опциите в таблицата по-долу

ВСИЧКИ МОДЕЛИ GAVAZZI	PowerMeter (DPM)	MIDcounter
ПАРОЛА	0000	0000
АДРЕС	001	002
БОД	38.4	38.4
ЧЕТНОСТ	Четно	Четно

Допълнително за трифазен тип	PowerMeter (DPM)	MIDcounter
СИСТЕМА	3Pn	3Pn
АДРЕС	001	002

4.3 Резюме на конфигурацията на устройството

Gavazzi 3-фазни директни/индиректни (DPM)

ПАРОЛА	0000
СИСТЕМА	3Pn
АДРЕС	1
БОД	38.4
ЧЕТНОСТ	ЧЕТНО

Gavazzi 3-фазни директни (MID)

ПАРОЛА	0000
СИСТЕМА	3Pn
АДРЕС	2
БОД	38.4
ЧЕТНОСТ	ЧЕТНО

Gavazzi 1-фазни директни/индиректни (DPM)

ПАРОЛА	0000
АДРЕС	001
БОД	38.4
ЧЕТНОСТ	ЧЕТНО

Gavazzi 1-фазни директни (MID)

ПАРОЛА	0000
АДРЕС	002
БОД	38.4
ЧЕТНОСТ	ЧЕТНО

Finder 1-фазни, директни (DPM)

АДРЕС НА УСТРОЙСТВОТО	-- 1
БИТА В СЕКУНДА (БОД)	38 400 бита/сек.
ЧЕТНОСТ	ЧЕТНО
КРАЕН БИТ	1

Finder 1-фазни, директни (MID)

АДРЕС НА УСТРОЙСТВОТО	-- 2
БИТА В СЕКУНДА (БОД)	38 400 бита/сек.
ЧЕТНОСТ	ЧЕТНО
КРАЕН БИТ	1

Finder 3-фазни, директни (DPM)

АДРЕС НА УСТРОЙСТВОТО	-- 1
БИТА В СЕКУНДА (БОД)	38 400 бита/сек.
ЧЕТНОСТ	ЧЕТНО
КРАЕН БИТ	1
РЕЖИМ НА СВЪРЗВАНЕ	3L+N, L+N - аритметика
ПАРОЛА	DCBA

Finder 3-фазни, директни (MID)

АДРЕС НА УСТРОЙСТВОТО	-- 2
БИТА В СЕКУНДА (БОД)	38 400 бита/сек.
ЧЕТНОСТ	ЧЕТНО
КРАЕН БИТ	1
РЕЖИМ НА СВЪРЗВАНЕ	3L+N, L+N - аритметика
ПАРОЛА	DCBA

4.4 Конфигурация на PowerMeter (DPM) и MIDcounter в приложението

За да завършите инсталацията, окончателната конфигурация на **eProWallbox** и нейните аксесоари трябва да се настроят чрез специалното приложение.

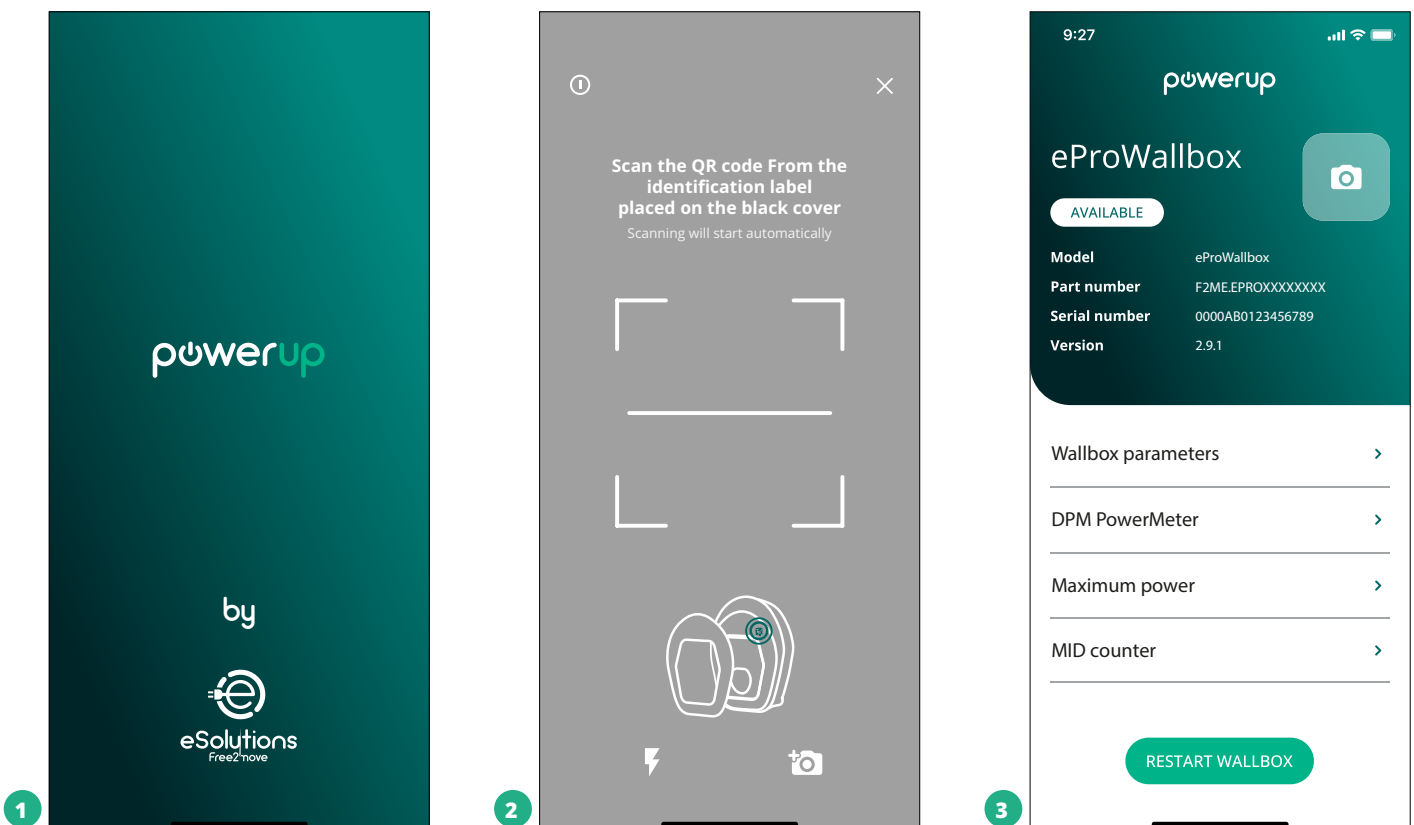
PowerUp е приложение за смартфон, предназначено само за квалифицирани инсталатори, което е достъпно в Google Play™ и Apple Store®. Конфигурирането се извършва чрез Bluetooth връзка. Стенната кутия не може да работи правилно, ако не е конфигурирана чрез приложението.

Следвайте инструкциите по-долу, за да започнете работа с приложението:

- Изтеглете **PowerUp** на смартфона и активирайте Bluetooth на смартфона (1).
- Сканирайте QR кода на **eProWallbox**, за да я свържете с приложението. QR кодът се намира на етикета на предния капак (2).
- След сдвояване завършете настройката на конфигурацията на **eProWallbox** и нейните аксесоари, като щракнете върху параметъра, който трябва да се конфигурира, на началната страница (3).

ИЗВЕСТИЕ

Уверете се, че разполагате с най-новата версия на PowerUp, за да имате достъп до всички функции.

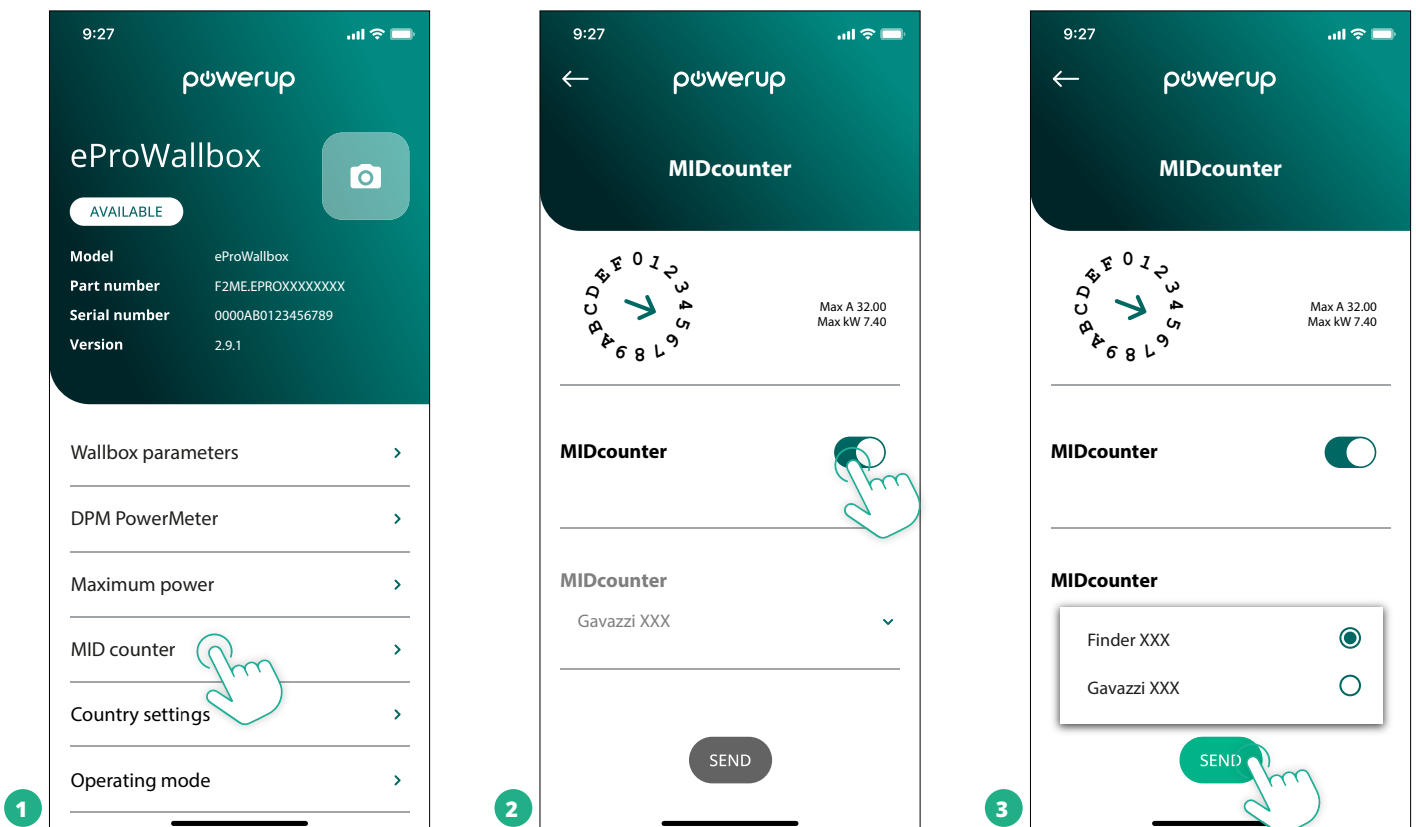


4.5 Конфигурация на MIDcounter

За да завършите инсталирането на **MIDcounter**, следвайте стъпките по-долу:

- Изберете „**MIDcounter**“ (1) на началната страница
- Активирайте **MIDcounter**, като щракнете върху превключвателя (2).
- Изберете типа на **MIDCounter** от падащото меню в зависимост от инсталирания модел (3).
- Щракнете върху Send (Изпращане), за да потвърдите (3)
- За да влязат в сила промените, щракнете върху стрелката назад в горния ляв ъгъл и рестартирайте **eProWallbox** чрез специалния бутон в началната страница.

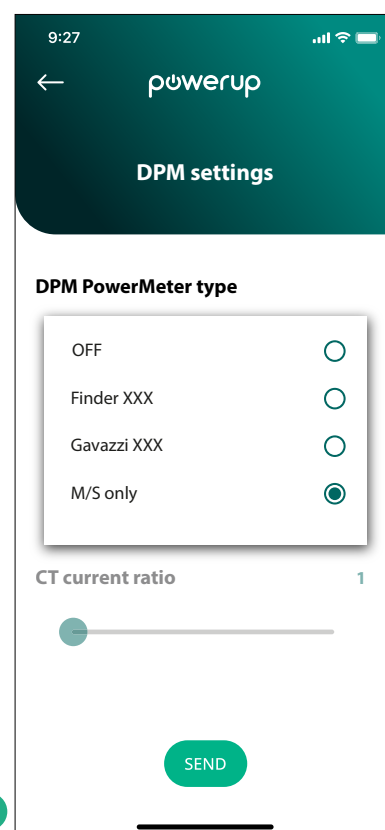
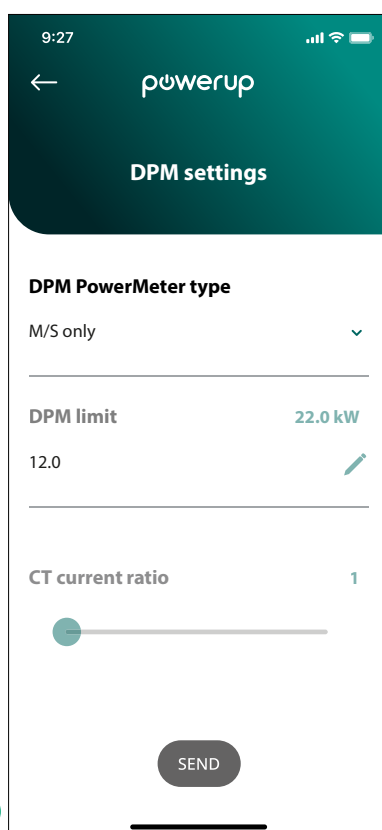
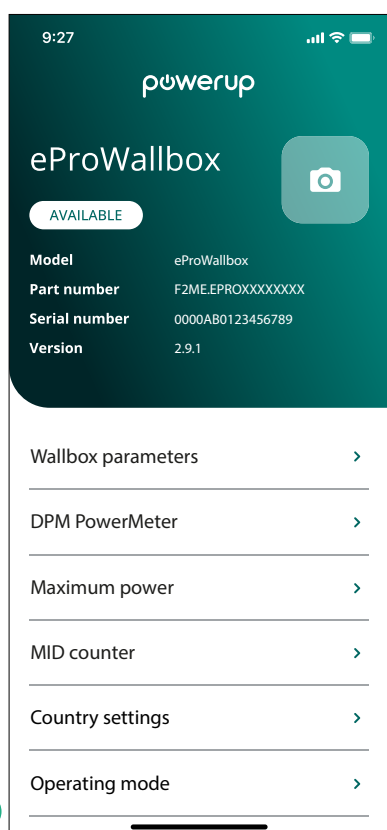
Ако инсталацията има едновременно **PowerMeter (DPM)** и **MIDcounter**, е възможно да продължите с конфигурирането на DPM преди рестартиране.



4.6 Конфигурация на PowerMeter (DPM)

За да завършите инсталирането на **PowerMeter (DPM)**, следвайте стъпките по-долу:

- Изберете „DPM PowerMeter“ (1) на началната страница
- Изберете типа на PowerMeter от падащото меню, съответстващ на инсталирания модел (2)
- Въведете стойността на договорната мощност на потребителя като ограничение на мощността на DPM (2)
- **Самозаиндиректни измервателни уреди**-задайте съотношението на тока на СТ с плъзгача (2)
 - С CTV 60 A задайте 60 като текущо съотношение
 - С CTV 100 A задайте 20 като текущо съотношение
 - С CTV 150 A задайте 30 като текущо съотношение
- Щракнете върху Send (Изпращане) (3) и потвърдете в изскачащия прозорец, за да рестартирате **eProWallbox**.



5 ОТСТРАНЯВАНЕ НА НЕИЗПРАВНОСТИ

Ако възникне грешка по време на сесия на зареждане, тя ще бъде прекъсната и гнездото ще бъде отключено, за да можете да разкачите щепсела.

В следващата таблица е даден списък на грешките, които могат да възникнат при отстраняването на неизправности.

Ако грешката не бъде отстранена, се свържете с отдела за обслужване на клиенти, като предоставите серийния номер на стенната кутия върху етикета на продукта, за да получите допълнителна информация.

Код на грешка/проблем	Грешка Описание	Отстраняване на неизправности
100	Липса на електрозахранване	Проверете дали прекъсвачът на eProWallbox е включен. Проверете дали окабеляването CN1 е правилно. Проверете напрежението в CN1.
101	Прегряване	Изключете кабела тип 2, изчакайте температурата да спадне, след което грешката ще се изчисти сама. За да рестартирате сесията за зареждане, включете отново кабела. Уверете се, че мястото на инсталиране е съвместимо с температурния диапазон (-25°C/+50°C без пряко излагане на слънчева светлина).
102	Грешка в комуникацията между MCU и MPU.	Рестартирайте eProWallbox от прекъсвача, като оставите eProWallbox изключена за поне 60 секунди.
103	Хардуерна неизправност, грешка на заземителното защитно устройство. (грешка в GPD)	Проверете окабеляването на CN1: - в еднофазен режим се уверете, че заземителният кабел е свързан към PE, неутралният кабел е свързан към N, а фазовият кабел - към T; - в трифазен режим се уверете, че заземителният кабел е свързан към PE, неутралният кабел е свързан към N, а фазовите кабели L1, L2 и L3 са свързани към R, S и T.
104	Хардуерна неизправност, грешка на монитора за остатъчен ток AC. (RCM AC прекъсване)	Проверете дали проблемът не е свързан с кабела или с автомобила, като опитате да проведете друга сесия на зареждане (по възможност с друг автомобил или друг кабел).
105	Хардуерна неизправност, грешка на монитора за остатъчен ток DC. (RCM DC прекъсване)	Проверете дали проблемът не е свързан с кабела или с автомобила, като опитате да проведете друга сесия на зареждане (по възможност с друг автомобил или друг кабел).
106	Вътрешна грешка на измервателния уред	Рестартирайте eProWallbox от прекъсвача, като оставите eProWallbox изключена за поне 60 секунди.
107	Грешка в комуникацията на PowerMeter (DPM)	Проверете дали конфигурацията Modbus на устройството DPM PowerMeter е правилна, както е описано в ръководството. Проверете окабеляването на комуникационния кабел Modbus на CN12, както е описано в ръководството. Проверете дали използваният комуникационен кабел е подходящ за Modbus RS485. Проверете дали конфигурацията на модела DPM в PowerUp е правилна.
108	Грешка при конфигурирането, позицията на ротационния превключвател (тип захранване) не съответства на типа DPM/ MID	Проверете позицията на ротационния превключвател. Ако тя не съответства на 1-фазна/3-фазна инсталация, я променете съгласно таблицата в ръководството, след което рестартирайте стенната кутия. Ако аксесоарите (DPM/MID) не са инсталирани, се уверете, че функцията е деактивирана в PowerUp. Ако аксесоарите (DPM/MID) са инсталирани, проверете дали е избран правилният модел в PowerUp. След това рестартирайте стенната кутия.
109	Грешка в комуникацията на Главен/подчинен модул RS485	Проверете конфигурацията на главния/подчинения модул в PowerUp Проверете дали е налична главната стенна кутия Проверете дали окабеляването на комуникационния кабел Modbus на CN9 и CN10 е съгласно описаното в ръководството. Проверете дали използваният комуникационен кабел е подходящ за Modbus RS485.
110	Грешка в комуникацията на MIDcounter	Проверете дали конфигурацията Modbus на устройството MIDcounter е правилна, както е описано в ръководството. Проверете окабеляването на комуникационния кабел Modbus на CN12, както е описано в ръководството. Проверете дали използваният комуникационен кабел е подходящ за Modbus RS485 Проверете дали конфигурацията на модела MID в PowerUp е правилна.

Код на грешка/ проблем	Грешка Описание	Отстраняване на неизправности
300	Несъответствие между командата и обратната връзка на контактора на стенната кутия	Рестартирайте eProWallbox от прекъсвача, като оставите eProWallbox изключена за поне 0 секунди.
301	Открито е късо съединение в линията на контролния пилот.	Когато зарядната станция е изключена, проверете дали няма повреди и дефекти във или извън гнездото (в такъв случай не използвайте зарядната станция и се свържете с отдела за обслужване на клиенти). Проверете дали проблемът не е свързан с кабела или с автомобила, като опитате да проведете друга сесия на зареждане (по възможност с друг автомобил или друг кабел)
302	Състояние E или F, зададено на линията на контролния пилот.	Когато зарядната станция е изключена, проверете дали няма повреди и дефекти във или извън кабела и съответните конектори (ако това е така, избягвайте да го използвате и се опитайте да заредите с друг кабел). Проверете дали кабелните съединители са напълно поставени в контакта на зарядната станция и контакта на превозното средство. Проверете дали проблемът не е свързан с кабела или с автомобила, като опитате да проведете друга сесия на зареждане (по възможност с друг автомобил или друг кабел)
303	Контролният пилот е изключен.	Когато зарядната станция е изключена, проверете дали няма повреди и дефекти във или извън кабела и съответните конектори (ако това е така, избягвайте да го използвате и се опитайте да заредите с друг кабел). Проверете дали кабелните съединители са напълно поставени в контакта на зарядната станция и контакта на превозното средство. Проверете дали проблемът не е свързан с кабела или с автомобила, като опитате да проведете друга сесия на зареждане (по възможност с друг автомобил или друг кабел)
304	Пилотът за близост е изключен.	Когато зарядната станция е изключена, проверете дали няма повреди и дефекти във или извън кабела и съответните конектори (ако това е така, избягвайте да го използвате и се опитайте да заредите с друг кабел). Проверете дали кабелните съединители са напълно поставени в контакта на зарядната станция и контакта на превозното средство. Проверете дали проблемът не е свързан с кабела или с автомобила, опитайте се да проведете нова сесия на зареждане (по възможност с друг кабел)
305	Открит е счупен пилот за близост.	Когато зарядната станция е изключена, проверете дали няма повреди и дефекти във или извън кабела и съответните конектори (ако това е така, избягвайте да го използвате и се опитайте да заредите с друг кабел). Проверете дали кабелните съединители са напълно поставени в контакта на зарядната станция и контакта на превозното средство. Проверете дали проблемът не е свързан с кабела или с автомобила, опитайте се да проведете нова сесия на зареждане (по възможност с друг кабел)
306	Открита е неизправност на диода в линията на контролния пилот (няма -12V).	Опитайте се да проведете нова сесия на зареждане, като извадите и поставите отново кабела от зарядната станция и от входа на автомобила.
307	Контролният пилот е изключен.	Когато зарядната станция е изключена, проверете дали няма повреди и дефекти във или извън кабела и съответните конектори (ако това е така, избягвайте да го използвате и се опитайте да заредите с друг кабел). Проверете дали кабелните съединители са напълно поставени в контакта на зарядната станция и контакта на превозното средство. Проверете дали проблемът не е свързан с кабела или с автомобила, като опитате да проведете друга сесия на зареждане (по възможност с друг автомобил или друг кабел)
308	Несъответствие между командата на двигателя и обратната връзка или двигателят е в състояние на грешка.	Опитайте се да проведете нова сесия на зареждане, като извадите и поставите отново кабела от зарядната станция и от входа на автомобила. Проверете дали кабелните съединители са напълно поставени в контакта на зарядната станция и контакта на превозното средство.
309	Грешка при проверката на двигателя по време на фазата на инициализация на EVSE.	Рестартирайте eProWallbox от прекъсвача, като оставите eProWallbox изключена за поне 60 секунди.
310	Открита е грешка преди зареждане (PP не е открит или повреда на двигателя, или CP не е открит).	Когато зарядната станция е изключена, проверете дали няма повреди и дефекти във или извън кабела и съответните конектори (ако това е така, избягвайте да го използвате и се опитайте да заредите с друг кабел). Проверете дали кабелните съединители са напълно поставени в контакта на зарядната станция и контакта на превозното средство. Проверете дали проблемът не е свързан с кабела или с автомобила, като опитате да проведете друга сесия на зареждане (по възможност с друг автомобил или друг кабел).

Код на грешка/проблем	Грешка Описание	Отстраняване на неизправности
311	Открита е грешка след зареждане (грешка в двигателя или CP не е изключен).	Когато зарядната станция е изключена, проверете дали няма повреди и дефекти във или извън кабела и съответните конектори (ако това е така, избягвайте да го използвате и се опитайте да заредите с друг кабел). Проверете дали кабелните съединители са напълно поставени в контакта на зарядната станция и контакта на превозното средство. Проверете дали проблемът не е свързан с кабела или с автомобила, като опитате да проведете друга сесия на зареждане (по възможност с друг автомобил или друг кабел).
312	Аварийно спиране, получено от MPU.	Рестартирайте eProWallbox от прекъсвача, като оставите eProWallbox изключена за поне 60 секунди.
313	Ток, открит по време на зареждане, със 100% работен цикъл на линията на контролния пилот.	Проверете дали проблемът не е свързан с кабела или с автомобила, опитайте се да проведете нова сесия на зареждане с друг кабел и/или зарядна станция.
315	Превишаване на ограничението на тока на фаза L1	Изключете кабела, ако е възможно, намалете мощността на зареждане от страната на превозното средство и опитайте нова сесия на зареждане.
316	Превишаване на ограничението на тока на фаза L2	Изключете кабела, ако е възможно, намалете мощността на зареждане от страната на превозното средство и опитайте нова сесия на зареждане.
317	Превишаване на ограничението на тока на фаза L3	Изключете кабела, ако е възможно, намалете мощността на зареждане от страната на превозното средство и опитайте нова сесия на зареждане.
318	Напрежение под прага на фаза L1	Ротационният превключвател е в трифазно положение. Проверете дали предвидената инсталация е трифазна. Ако не е, изберете правилното положение на ротационния превключвател съгласно ръководството за монтаж. Проверете дали напрежението на CN1-R е над 196 V. Ако напрежението е под 196 V, проверете електрическата система или се свържете с доставчика на енергия.
319	Напрежение под прага на фаза L2	Ротационният превключвател е в трифазно положение. Проверете дали предвидената инсталация е трифазна. Ако не е, изберете правилното положение на ротационния превключвател съгласно ръководството за монтаж. Проверете дали напрежението на CN1-S е над 196 V. Ако напрежението е под 196 V, проверете електрическата система или се свържете с доставчика на енергия.
320	Напрежение под прага на фаза L3	Проверете дали положението на ротационния превключвател е в съответствие с 1-фазна/3-фазна инсталация, като следвате таблицата в ръководството за монтаж. Проверете дали напрежението на CN1-T е над 196 V. Ако напрежението е под 196 V, проверете електрическата система или се свържете с доставчика на енергия.
	Дисплеят е заседнал на страницата за добре дошли	Рестартирайте eProWallbox от прекъсвача, като оставите eProWallbox изключена за поне 60 секунди.
	eProWallbox не се стартира	Проверете дали прекъсвачът на eProWallbox е включен. Проверете дали окабеляването CN1 е правилно. Проверете напрежението в CN1. Рестартирайте eProWallbox от прекъсвача, като оставите eProWallbox изключена за поне 60 секунди.
	Кабелът е заседнал в гнездото на стенната кутия	Изключете eProWallbox от прекъсвача, след което извадете кабела
	Съобщение за преустановено зареждане на дисплея означава, че сесията за зареждане е преустановена от DPM или EV. Сесията може да се възобнови.	Уверете се, че максималната мощност в раздела за ограничение на мощността на DPM на приложението PowerUp съответства на договорната стойност на мощността в kW, както е посочено в договора за електричество на потребителя. Ако стойността е правилна, изчакайте сесията за зареждане да се възобнови или изключете някои начални натоварвания. В случай на 3-фазна инсталация проверете дали електрическите товари са добре балансирани по фазите на битовата система.

6 ПОЧИСТВАНЕ

Почистването на външната част на устройството се препоръчва винаги, когато е необходимо, и трябва да се извършва с мека влажна кърпа с мек почистващ препарат. След като приключите, избършете всички следи от влага или течност с мека и суха кърпа.



ВНИМАНИЕ

Избягвайте силни въздушни или водни струи, както и използването на сапуни или почистващи препарати, които са твърде агресивни и разяждащи за материалите на продукта.

7 ИЗХВЪРЛЯНЕ НА ОПАКОВКАТА

Изхвърляйте опаковката по начин, който не вреди на околната среда. Материалите, използвани за опаковане, могат да бъдат рециклирани и трябва да бъдат изхвърлени в съответствие със законодателството, действащо в страната на използване. Следните указания за изхвърляне се намират на опаковката в зависимост от вида на материала.



Картон



Хартия



Хартия

ЗАБЕЛЕЖКА

Допълнителна информация за съществуващите съоръжения за изхвърляне може да се получи от местните власти.

8 ПОМОЩ

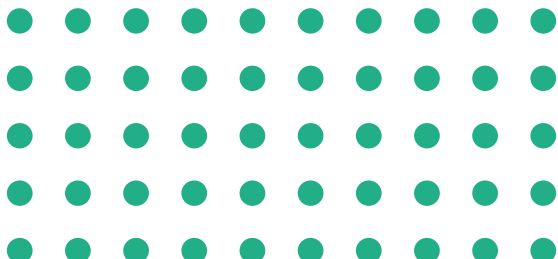
Ако имате някакви въпроси относно инсталирането на съвместимите с eProWallbox аксесоари, моля, свържете се с местния оторизиран център за помощ чрез съответния раздел за поддръжка на клиенти на www.esolutions.free2move.com/contact-us. За допълнителна информация или заявки за поддръжка, моля, свържете се с Free2move eSolutions S.p.A. чрез съответния раздел на нейния уебсайт: www.esolutions.free2move.com.

9 ОТКАЗ ОТ ОТГОВОРНОСТ

Free2move eSolutions S.p.A. не носи отговорност за каквито и да било щети, причинени пряко или косвено на хора, вещи или животни, поради неспазване на всички разпоредби, посочени в настоящото ръководство, както и на предупрежденията относно монтажа и поддръжката на **eProWallbox**.

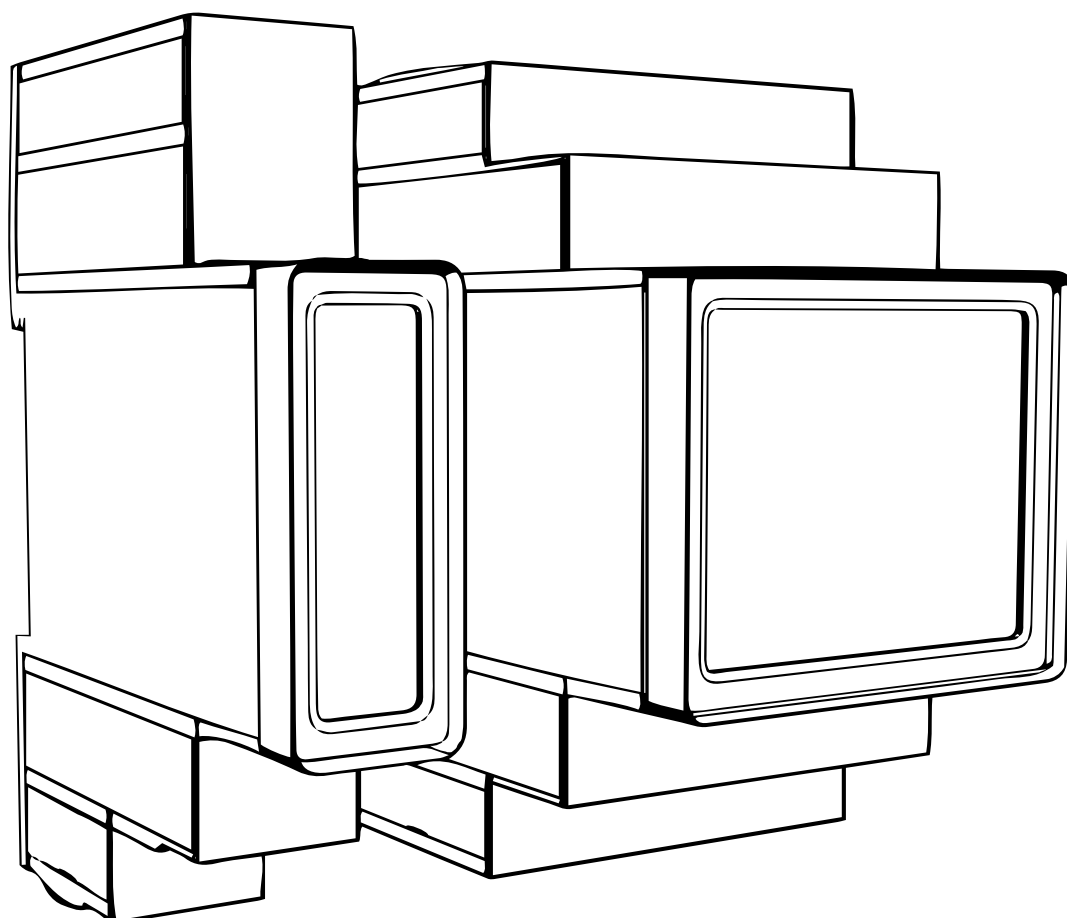
Free2move eSolutions S.p.A. си запазва всички права върху този документ, статията и илюстрациите, които той съдържа. Възпроизвеждането, цялостно или частично, разкриването на трети страни или използването на съдържанието му е забранено без предварителното писмено съгласие на Free2move eSolutions S.p.A.



Всяка информация в това ръководство може да бъде променена без предварително уведомление и не представлява поемане на задължение от страна на производителя. Изображенията в това ръководство са само с илюстративна цел и може да се различават от доставения продукт.



Седалище
Free2move eSolutions S.p.A.
Piazzale Lodi, 3
20137 Milan – Италия

www.esolutions.free2move.com



 PowerMeter
 MIDcounter



Z důvodů bezpečnosti a správného používání dodržujte tyto pokyny. Uschovejte je pro budoucí použití

Příručka pro příslušenství

OBSAH

1 ÚVOD	3
1.1 Účel příručky	3
1.2 Identifikace výrobce	3
1.3 Struktura příručky pro příslušenství	3
1.4 Bezpečnost	4
1.5 Osobní ochranné prostředky (OOP)	5
1.6 Záruční a dodací podmínky	5
1.7 Seznam dokumentů v příloze	6
1.8 Varování	6
2 OBECNÉ INFORMACE	8
2.1 Oblasti použití	10
2.2 Symboly a definice	11
3 INSTALACE PŘÍSLUŠENSTVÍ	12
3.1 Elektroměr (DPM)	12
3.1.1 Elektrická instalace	13
3.1.2 Instalace komunikačního kabelu	16
3.2 Počítadlo MID	18
3.2.1 Elektrické instalace	18
3.2.2 Instalace komunikačního kabelu	20
3.3 Kombinovaná instalace počítadla MID a elektroměru (DPM)	22
4 Konfigurace elektroměru (DPM) a počítadla MID	24
4.1 Modely Finder	24
4.2 Modely Gavazzi	26
4.3 Souhrn konfigurace zařízení	28
4.4 Konfigurace elektroměru (DPM) a počítadla MID prostřednictvím aplikace	29
4.5 Konfigurace počítadla MID	30
4.6 Konfigurace elektroměru (DPM)	31
5 ŘEŠENÍ PROBLÉMŮ	32
6 ČIŠTĚNÍ	35
7 LIKVIDACE OBALŮ	35
8 PODPORA	35
9 ODMÍTNUTÍ ODPOVĚDNOSTI	36

1 ÚVOD

1.1 Účel příručky

Tento dokument popisuje, jak nainstalovat externí příslušenství kompatibilní s řadou eProWallbox.

Účelem tohoto dokumentu je poskytnout podporu kvalifikovaným technikům, kteří absolvovali příslušná školení a prokázali vhodné dovednosti a znalosti v oblasti konstrukce, instalace, obsluhy a údržby elektrických zařízení.

Pokud spotřebič a jeho příslušenství jsou používány nebo instalovány způsobem, který není specifikován v této příručce, může být narušena ochrana poskytovaná spotřebičem.

Tento dokument byl pečlivě zkontrolován výrobcem Free2move eSolutions S.p.A., ale případné chyby nelze zcela vyloučit. Pokud zjistíte nějaké chyby, informujte prosím společnost Free2move eSolutions S.p.A. Kromě výslovných smluvních závazků nemůže společnost Free2move eSolutions S.p.A. za žádných okolností nést odpovědnost za jakékoliv ztráty nebo škody vzniklé v důsledku použití této příručky nebo nesprávného použití spotřebiče a/nebo jeho příslušenství.

Tento dokument byl původně napsán v angličtině. V případě jakýchkoliv nesrovnalostí nebo pochybností požádejte společnost Free2move eSolutions S.p.A. o originální dokument.

1.2 Identifikace výrobce

Výrobcem spotřebiče a jeho příslušenství, které je předmětem této příručky, je:

Free2move eSolutions S.p.A.

Piazzale Lodi, 3

20137 Milán – Itálie

www.esolutions.free2move.com

1.3 Struktura příručky pro příslušenství

Tato příručka je rozdělena do kapitol podle různých témat a obsahuje všechny informace, které jsou potřebné pro správné a bezpečné používání spotřebiče.

Každá kapitola je rozdělena do odstavců, které se zabývají základními body, a každý odstavec může mít svůj vlastní název spolu s doplňkovými názvy a popisem.

1.4 Bezpečnost

Tato příručka obsahuje důležité bezpečnostní pokyny, které je třeba dodržovat při instalaci spotřebiče a jeho kompatibilního příslušenství.

Obsluha si musí přečíst tuto příručku a plně jí porozumět a důsledně dodržovat pokyny, které obsahuje.

Za účelem splnění tohoto cíle obsahuje tato příručka řadu textů s preventivními opatřeními, které obsahují speciální pokyny. Tyto pokyny jsou zvýrazněny specifickým orámováním textu a doplněny obecným symbolem nebezpečí (kromě UPOZORNĚNÍ a POZNÁMKY, které nejsou spojeny s konkrétními nebezpečnými situacemi). Jejich úlohou je zajištění bezpečnosti uživatele při provádění popsanych operací a předcházení jakýmkoliv škodám na zařízení a/nebo majetku:

NEBEZPEČÍ: Nerespektování pokynů bude mít za následek bezprostředně hrozící nebezpečnou situaci, která, pokud se jí nevyhnete, bude mít za následek okamžitou smrt nebo vážné nebo trvalé zranění.

VAROVÁNÍ: Nerespektování pokynů bude mít za následek potenciálně nebezpečnou situaci, která, pokud se jí nevyhnete, může mít za následek smrt nebo vážné zranění.

POZOR: Nerespektování varování bude mít za následek potenciálně nebezpečnou situaci, která, pokud se jí nevyhnete, může mít za následek méně závažné poškození spotřebiče.

UPOZORNĚNÍ: Poskytuje pokyny týkající se chování nezbytného pro operace, které nejsou spojeny s možnými fyzickými zraněními.

POZNÁMKA: Poskytuje další informace doplňující uvedené pokyny.

Instalace musí být provedena v souladu s předpisy platnými v zemi instalace a v souladu se všemi bezpečnostními předpisy pro provádění elektrických prací.

Společnost Free2move eSolutions S.p.A. nemůže nést odpovědnost za škody způsobené na osobách a/nebo majetku nebo na zařízení, pokud nebyly dodrženy níže popsané podmínky.

1.5 Osobní ochranné prostředky (OOP)

Osobní ochranné prostředky (OOP) jsou jakékoliv prostředky určené k používání pracovníky za účelem jejich ochrany před jedním nebo více riziky, která by mohla ohrozit jejich zdraví nebo bezpečnost na pracovišti, jakož i jakékoliv zařízení nebo příslušenství určené k tomuto účelu.



Protože všechny OOP uvedené v této příručce jsou určeny k ochraně obsluhy před zdravotními a bezpečnostními riziky, výrobce spotřebiče, který je předmětem této příručky, doporučuje důsledné dodržování pokynů obsažených v různých částech této příručky.

Níže je uveden seznam OOP, které mají být používány k ochraně obsluhy před zbytkovými riziky vyskytujícími se během instalace a zásahů údržby popsanych v tomto dokumentu.



VAROVÁNÍ

Je odpovědností provozovatele, aby si přečetl a porozuměl místním předpisům a vyhodnotil podmínky prostředí v místě instalace, aby vyhověl nutnosti používat další OOP.

Symbol	Význam
	Používejte ochranné rukavice
	Používejte antistatickou obuv

1.6 Záruční a dodací podmínky

Podrobnosti o záruce jsou popsány v obchodních podmínkách přiložených k objednávce těchto produktů a/nebo v balení produktů.

Společnost Free2move eSolutions S.p.A. nepřebírá žádnou odpovědnost za nedodržení pokynů pro správnou instalaci a nemůže být zodpovědná za systémy instalované před nebo za dodaným zařízením.

Společnost Free2move eSolutions S.p.A. nemůže být zodpovědná za vady nebo závady způsobené: nesprávným používáním spotřebiče a/nebo jeho příslušenství; zhoršením stavu v důsledku přepravy nebo specifických podmínek prostředí; nesprávnou nebo nedostatečnou údržbou; manipulací nebo nebezpečnými opravami; používáním nebo instalací nekvalifikovanými osobami.

Společnost Free2move eSolutions S.p.A. není odpovědná za jakoukoliv likvidaci zařízení nebo jeho částí, která není v souladu s předpisy a zákony platnými v zemi instalace.



UPOZORNĚNÍ

Veškeré úpravy, manipulace nebo změny hardwaru nebo softwaru, které nejsou výslovně dohodnuty s výrobcem, okamžitě zneplatní záruku.

1.7 Seznam dokumentů v příloze

Kromě této příručky si můžete prohlédnout a stáhnout dokumentaci k produktu na adrese: www.esolutions.free2move.com/document-library/



1.8 Varování



NEBEZPEČÍ

Úraz elektrickým proudem a požár. Instalace musí být provedena v souladu s předpisy platnými v zemi instalace a v souladu se všemi bezpečnostními předpisy pro provádění elektrických prací

- Před instalací nebo použitím zařízení **se ujistěte, že žádná součást nebyla poškozena**. Poškozené součásti mohou v důsledku přehřátí mít za následek úraz elektrickým proudem, zkrat a požár. Poškozené nebo vadné zařízení se nesmí používat.
- Instalujte **eProWallbox tam, kde nejsou kanystry s benzínem nebo hořlavé látky obecně**.
- Před instalací **příslušenství kompatibilního se zařízením eProWallbox se ujistěte, že byl odpojen hlavní zdroj napájení**.
- Zařízení **eProWallbox** musí být používáno pouze **ke konkrétním účelům**, pro které je navrženo.
- **Nesprávně provedená instalace může představovat nebezpečí pro uživatele**.
- Spotřebič musí být připojen k **elektrické síti v souladu s místními a mezinárodními normami a všemi technickými požadavky uvedenými v této příručce**.
- **Děti** nebo jiné osoby, které nejsou schopny odhadnout rizika spojená s instalací spotřebiče a jeho příslušenstvím mohou utrpět vážné **zranění nebo ohrozit svůj život**.
- **Domácí zvířata nebo jiná zvířata musí být udržována** mimo dosah zařízení a obalového materiálu.
- **Děti si nesmí hrát se zařízením**, příslušenstvím nebo obalovým materiálem dodaným s produktem.
- **Jedinou částí, kterou lze ze zařízení eProWallbox odstranit, je odnímatelný kryt**. Přístup pod kryt zařízení **eProWallbox** je povolen pouze kvalifikovaným osobám během instalace, demontáže nebo údržby.
- Zařízení **eProWallbox** lze používat pouze se zdrojem energie.
- Musí být přijata nezbytná opatření k zajištění bezpečné obsluhy s aktivními implantovanými zdravotnickými zařízeními. Pokud chcete zjistit, zda by proces nabíjení mohl nepříznivě ovlivnit zdravotnické zařízení, kontaktujte výrobce zdravotnického zařízení.

2 OBECNÉ INFORMACE

Zařízení **eProWallbox** je řešení nabíjení střídavým proudem sloužící k napájení elektrických vozidel a hybridních vozidel plug-in a je ideální pro poloveřejné a rezidenční použití. Zařízení je k dispozici v třífázovém nebo jednofázovém provedení a je vybaven zásuvkou typu 2.

Zařízení nabíjí elektrická vozidla až 22 kW třífázově nebo až 7,4 kW jednofázově. Produkt zahrnuje možnosti připojení, jako je vzdálené monitorování prostřednictvím **řídící platformy eSolutions (CPMS)**. Finální konfiguraci zařízení je nutné dokončit pomocí aplikace **PowerUp**. Koncový uživatel může zařízení **eProWallbox** spravovat prostřednictvím speciální aplikace pro uživatele eSolutions Charging. Obě aplikace jsou k dispozici na Google Play™ a Apple Store®.

Zařízení **eProWallbox** (kromě **eProWallbox Move**) je vybaveno kartou SIM pro připojení k mobilní síti 4G. Karta SIM se automaticky aktivuje při prvním zapnutí zařízení **eProWallbox**.

Tento dokument popisuje, jak nainstalovat externí příslušenství kompatibilní se zařízením eProWallbox.

Externí příslušenství popisované v této příručce je následující:

- **Elektroměr (DPM):** měřič energie, který umožňuje dynamické řízení výkonu (DPM), což je inteligentní funkce, která vám umožní dobít elektrické vozidlo pouze energií dostupnou doma, moduluje nabíjecí výkon a zabraňuje nepříjemným výpadkům proudu.
- **Počítadlo MID:** certifikovaný měřič energie, který umožňuje monitorovat spotřebu zařízení **eProWallbox** během každé relace nabíjení.

Tato příručka obsahuje popis charakteristik různého příslušenství, informace o modelech, procesu instalace a finální konfiguraci zařízení.

Verze produktu:

F2ME.EPROSCYYXXX

F2ME.EPROSEYYXXX

F2ME.EPROTCYYXXX

F2ME.EPROTEYYXXX

Zařízení **eProWallbox** je nakonfigurováno pro použití s následujícím elektrickým příslušenstvím:

Elektroměr (DPM) nebo Počítadlo MID:

Gavazzi, 1fázový, přímé, 32 A

Finder, 1fázový, přímé, 40 A

Gavazzi, 3fázový, přímé, 65 A

Finder, 3fázový, přímé, 80 A

Elektroměr (DPM):

Gavazzi, 1fázový, nepřímé s 1× CT 100 A

Gavazzi, 1fázový, nepřímé s 1× CTV 60 A

Gavazzi, 3fázový, nepřímé s 3× CT 150 A



VAROVÁNÍ

Nepokoušejte se instalovat elektrické příslušenství, pokud nemáte kvalifikaci jako profesionální elektrikář. Mohlo by to mít za následek vážné nebezpečí a poškození vás a lidí, majetku nebo zvířat ve vašem okolí.

Za účelem dokončení instalace je nutné nakonfigurovat **eProWallbox** prostřednictvím specializovaných servisních aplikací: **PowerUp**



VAROVÁNÍ

Kompatibilní je pouze elektrické příslušenství navržené společností Free2move eSolutions S.p.A. Instalaci musí provádět kvalifikovaní pracovníci v souladu s místními předpisy.

2.1 Oblasti použití

Free2move eSolutions S.p.A. odmítá jakoukoliv odpovědnost za veškeré škody způsobené nesprávným nebo neopatrným jednáním.

Spotřebič je nabíjecí zařízení pro elektrická vozidla; následující klasifikace (podle IEC 61851-1) určuje jeho charakteristiky:

- Napájení: trvale připojené ke střídavému síťovému napájení
- Výstup: Střídavý proud
- Podmínky prostředí: vnitřní/venkovní použití
- Pevná instalace
- Ochrana proti úrazu elektrickým proudem: Třída I
- Klasifikace prostředí EMC: Třída B
- Typ nabíjení: Režim 3 podle normy IEC 61851-1
- Volitelná funkce pro větrání není podporována.

2.2 Symboly a definice



Obecné varování



Je povinné nahlédnout do originální příručky a další dokumentace



Zákazy nebo omezení



I když produkty nejsou vyrobeny ze zdraví škodlivých materiálů, neměly by být likvidovány společně s domovním odpadem, ale jejich sběr musí být zajištěn odděleně, protože jsou vyrobené z materiálů, které lze recyklovat



Piktogram pro nebezpečí elektrického napětí

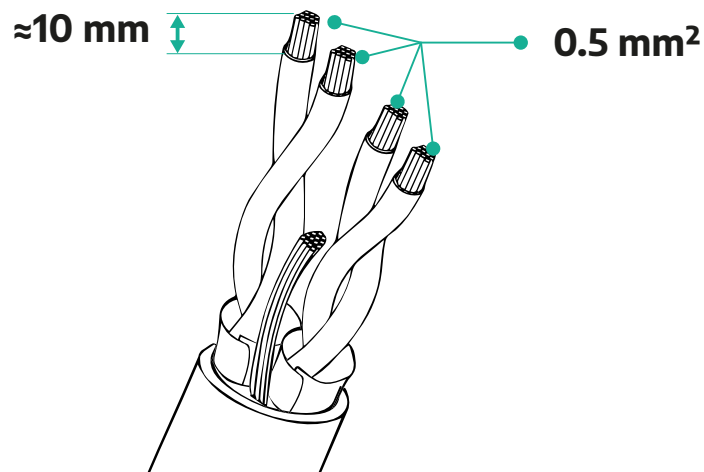


Piktogram nebezpečí horkých povrchů.

3 INSTALACE PŘÍSLUŠENSTVÍ

K instalaci elektrického příslušenství je nutné použít komunikační kabely Modbus s následujícími charakteristikami:

- Modbus RS485 kroucený STP 2×2 AWG24 nebo S/FTP kat. 7 vhodné pro instalaci spolu se silovým vedením 400 V
- Průřez vodiče: 0,5 mm²
- Délka odizolování: 10 mm
- Doporučená maximální délka: 150 m



3.1 Elektroměr (DPM)

Elektroměr (DPM) je měřič energie, který umožňuje dynamické řízení výkonu (DPM), což je inteligentní funkce, která vám umožní dobíjet elektrické vozidlo pouze energií dostupnou doma, moduluje nabíjecí výkon a zabraňuje nepříjemným výpadkům proudu. Pokud během relace nabíjení používáte jiné spotřebiče, systém může modulovat nabíjecí výkon dodávaný do vozidla, dokonce i dočasně pozastavit relaci nabíjení. Jakmile se ostatní domácí spotřebiče vypnou, relace bude pokračovat.

Inteligentní logika DPM funguje jak v třífázových, tak v jednofázových instalacích.



VAROVÁNÍ

V případě instalací v třífázových systémech se ujistěte, že elektrické spotřebiče (včetně nástěnného boxu) byly mezi fázemi elektrické soustavy dobře vyváženy.



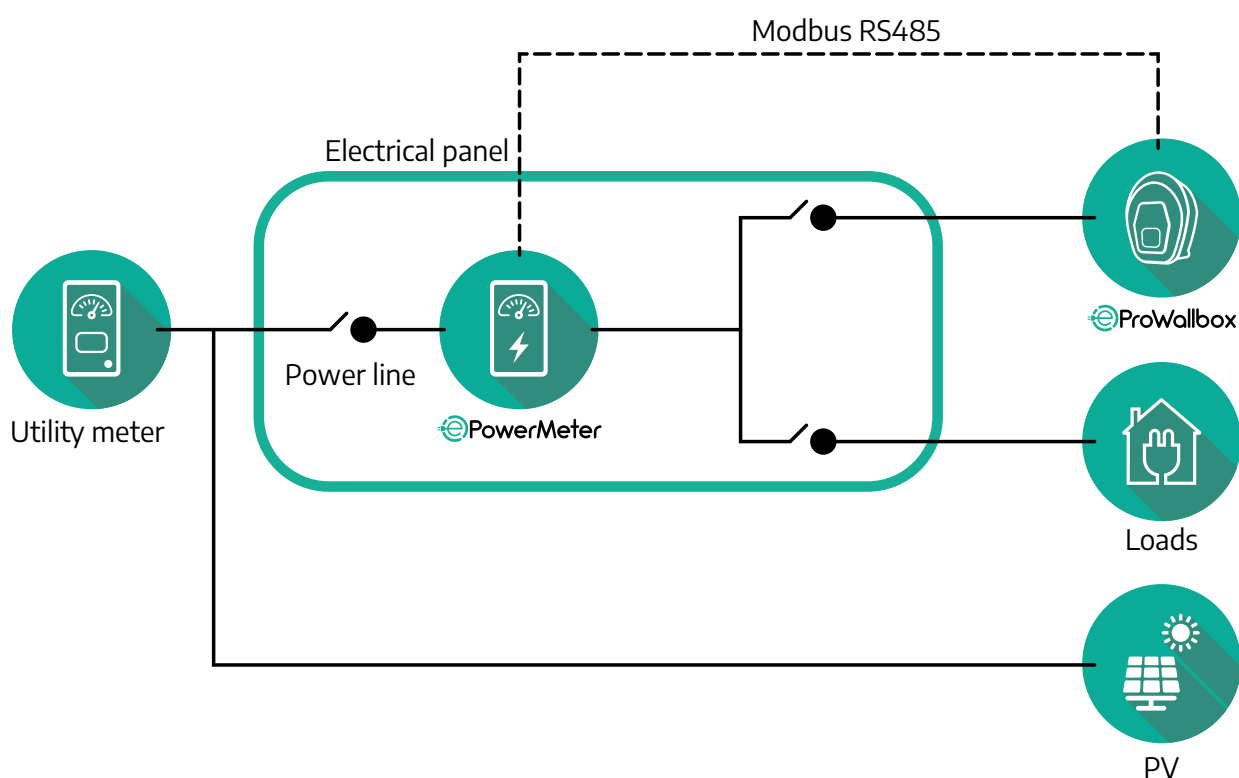
VAROVÁNÍ

Před prováděním jakékoliv instalace nebo údržby na zařízení je třeba zajistit, aby napájení bylo vypnuté.

3.1.1 Elektrická instalace

Pro modely elektroměrů (DPM) s přímým měřením:

Umístěte **elektroměr (DPM)** za hlavní elektroměr. **Elektroměr (DPM)** musí měřit veškeré elektrické zátěže včetně zařízení **eProWallbox**.



Pro modely elektroměrů s přímým měřením:



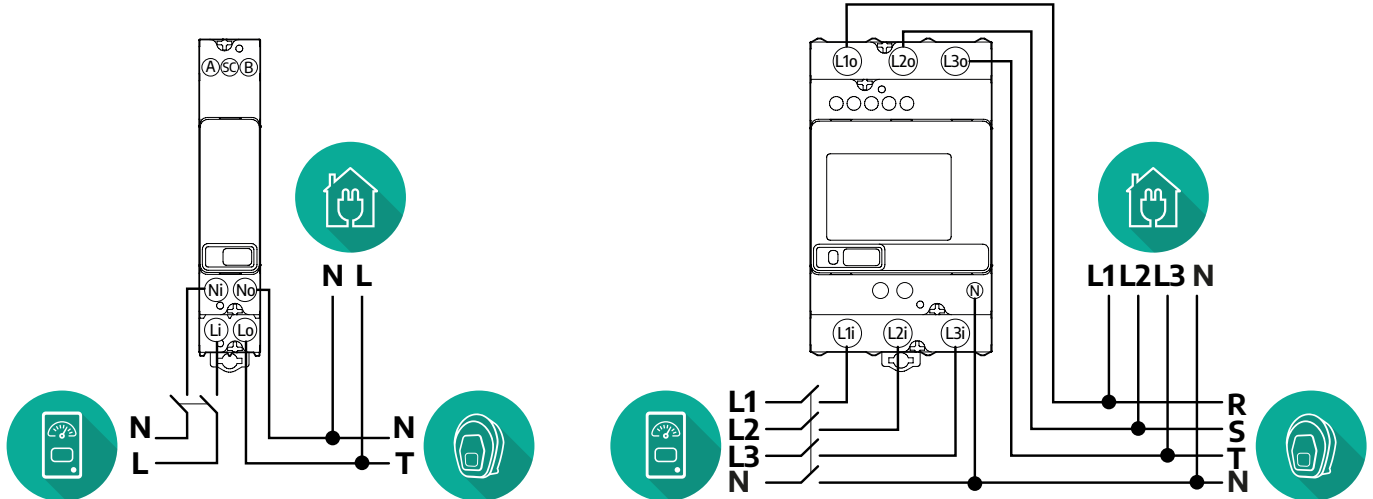
VAROVÁNÍ

Při instalaci se vždy řiďte instalační příručkou výrobce dodanou s měřicím zařízením

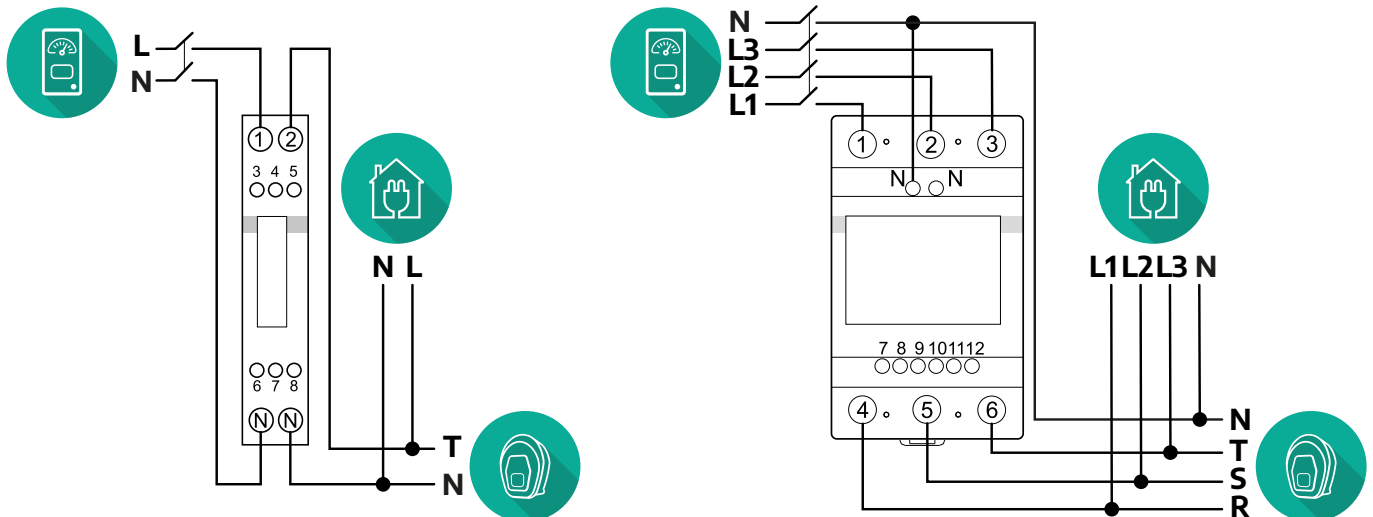
POZNÁMKA

Jednofázové nebo třífázové elektrické připojení elektroměru s přímým měřením najdete v níže uvedených schématech.

1fázový a 3fázový model Finder

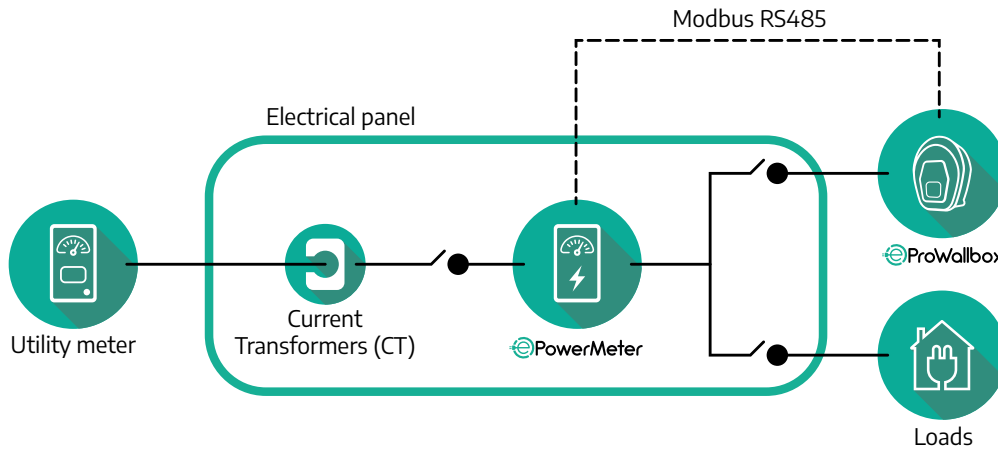


1fázový a 3fázový model Gavazzi



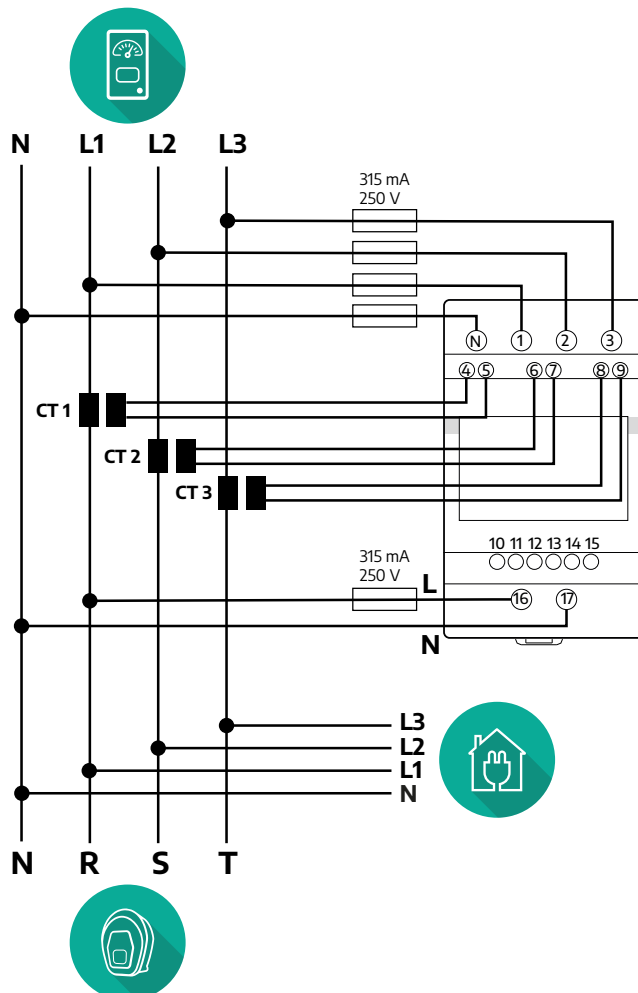
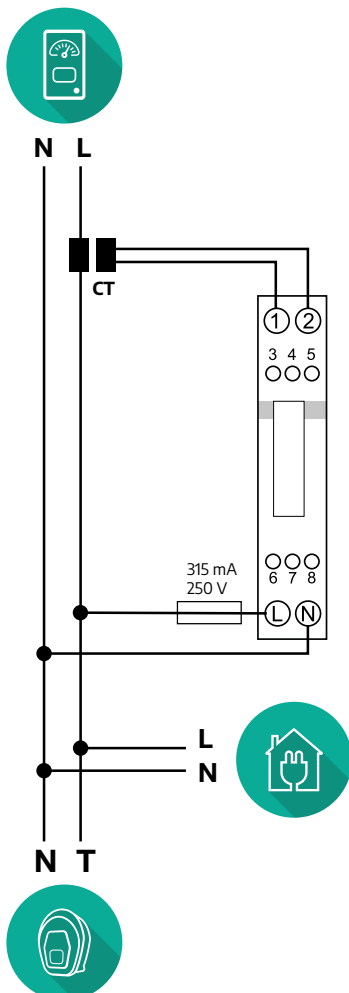
Pro modely elektroměrů s nepřímým měřením:

Umístěte CT (proudový transformátor) elektroměru za hlavní elektroměr a před elektroměr. Proudový transformátor musí měřit veškeré elektrické zátěže včetně zařízení **eProWallbox**.



Připojte proudové transformátory (CT), jak je uvedeno v instalační příručce k elektroměru. Namířte šipku na CT ve směru zátěže.

Třífázové nebo jednofázové elektrické připojení elektroměru s nepřímým měřením najdete v níže uvedených schématech.



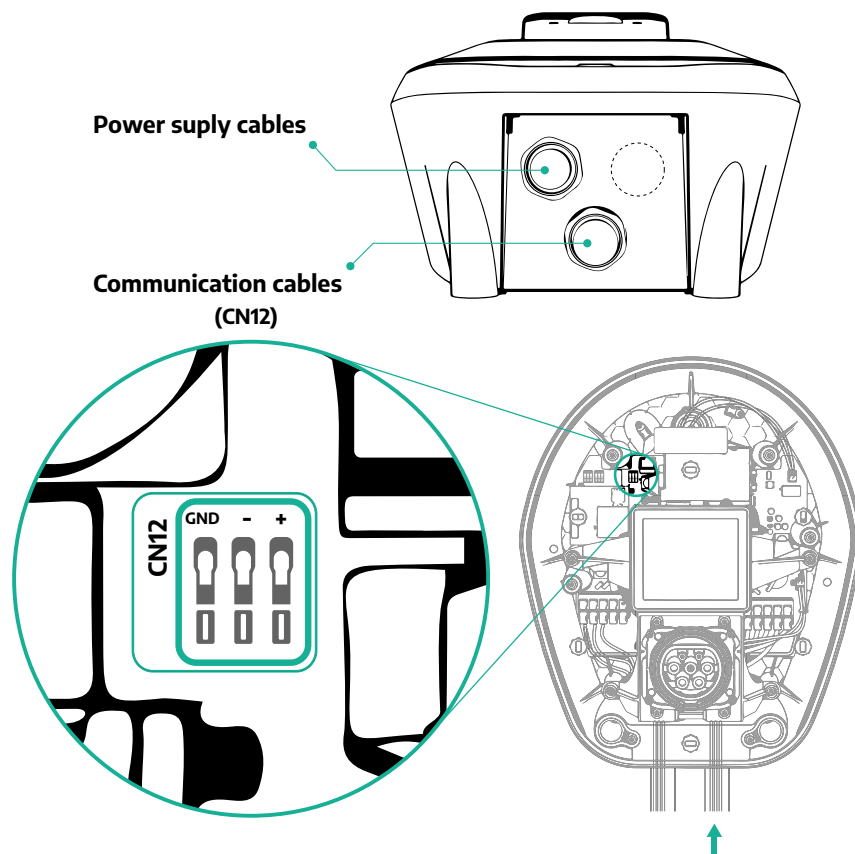
3.1.2 Instalace komunikačního kabelu

Nainstalujte komunikační kabel mezi **elektroměr (DPM)** a zařízení **eProWallbox**:

- Na zařízení **eProWallbox** odstraňte ochrannou krytku vstupu pro komunikační kabely a vložte vrapovanou chráničku Ø 25 mm.
- Utáhněte kabelovou vývodku.
- Vložte komunikační kabel tak, že jej vytáhnete na vhodnou délku, která dosáhne ke komunikačnímu portu CN12, přičemž zůstane určitá vůle.
- Aby instalace odpovídala aktuálnímu stavu techniky, musí komunikační kabely procházet speciálním kovovým vodičem uvnitř zařízení **eProWallbox**.
- U portu **CN12** mějte na paměti:
 - Vlevo = GND
 - Uprostřed = -
 - Vpravo = +

POZNÁMKA

Je možné nahradit kabelové vývodky kabelovou průchodkou Ø 25 mm (nedodává výrobce).



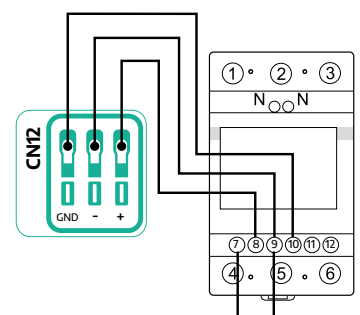
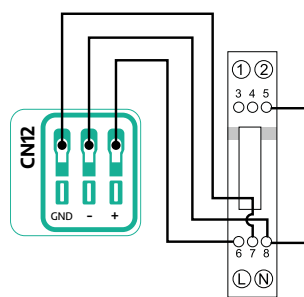
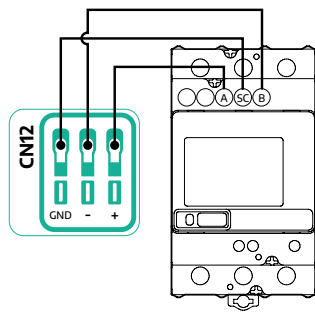
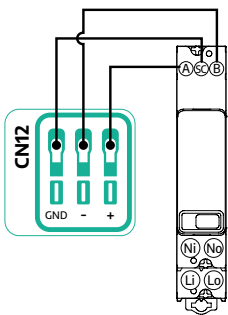
- Připojte komunikační kabely v následujícím pořadí od **elektroměru (DPM)** k zařízení **eProWallbox**



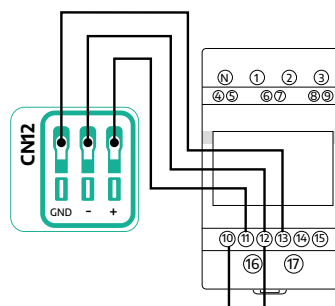
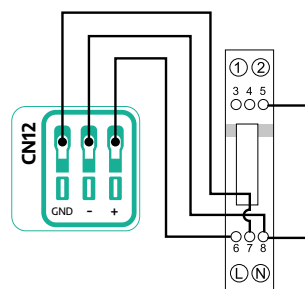
VAROVÁNÍ

Pokud instalace zahrnuje obě položky příslušenství, postupujte podle pokynů pro „kombinovanou instalaci počítaďla MID a elektroměru (DPM)“ (odst. 3.3).

CN12	Finder, 1f.	CN12	Finder, 3f.	CN12	Gavazzi, 1f.	CN12	Gavazzi, 3f.
GND (vlevo)	SC	GND (vlevo)	SC	GND (vlevo)	7	GND (vlevo)	10
- (uprostřed)	B	- (uprostřed)	B	- (uprostřed)	8	- (uprostřed)	9
+ (vpravo)	A	+ (vpravo)	A	+ (vpravo)	6	+ (vpravo)	8
					Propojka 8/5		Propojka 9/7



CN12	Gavazzi, nepř., 1f.	CN12	Gavazzi, nepř., 3f.
GND (vlevo)	7	GND (vlevo)	13
- (uprostřed)	8	- (uprostřed)	12
+ (vpravo)	6	+ (vpravo)	11
	Propojka 8/5		Propojka 12/10



3.2 Počítadlo MID

Počítadlo MID je certifikovaný měřič energie, který umožňuje bezpečně a spolehlivě monitorovat spotřebu zařízení **eProWallbox** během každé relace nabíjení. Všechna relevantní data z nabíjecích relací budou automaticky zaznamenána certifikovaným měřičem MID a přenesena do **řídící platformy eSolutions (CPMS)** prostřednictvím zařízení **eProWallbox**.



NEBEZPEČÍ

Před prováděním jakýchkoliv instalačních prací na spotřebiči se ujistěte, že je vypnuté napájení.

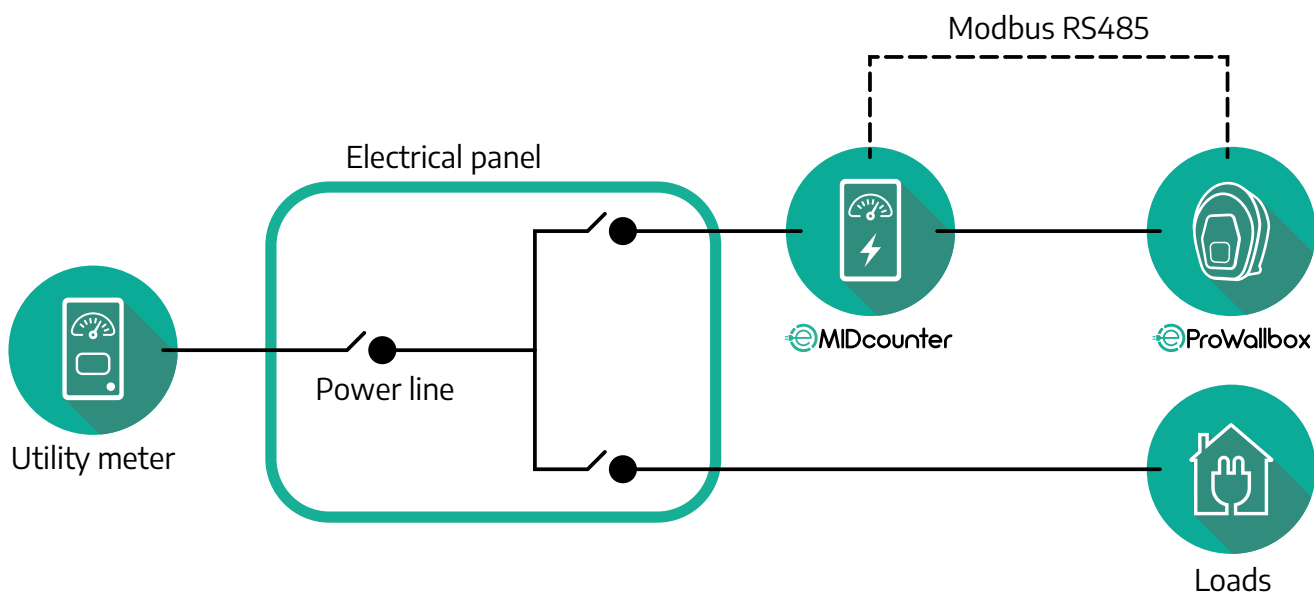


VAROVÁNÍ

Při instalaci se vždy řiďte instalační příručkou výrobce dodanou s měřicím zařízením.

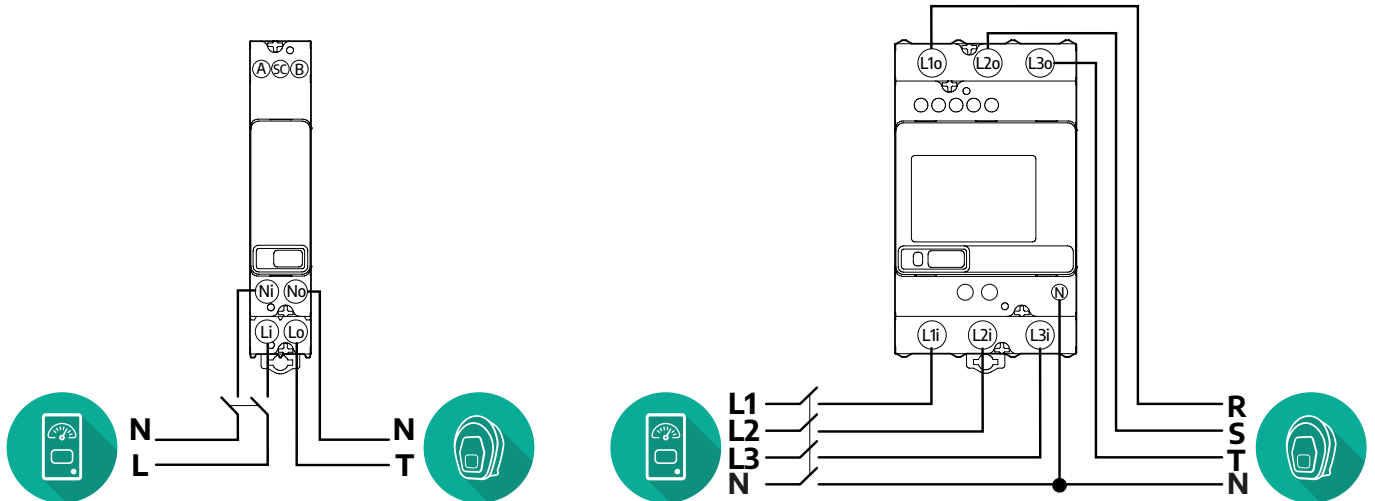
3.2.1 Elektrické instalace

Umístěte počítadlo MID na stejné elektrické vedení jako zařízení eProWallbox, za elektrická ochranná zařízení.

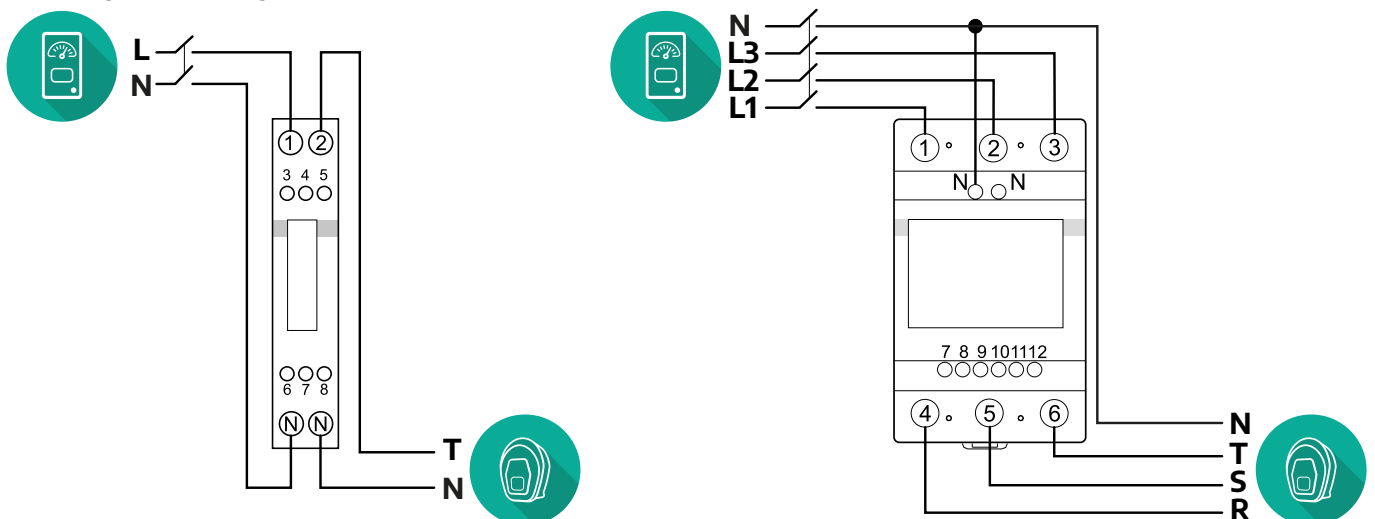


Jednofázové nebo třífázové elektrické připojení **počítadla MID** najdete v níže uvedených schématech.

1fázový a 3fázový model Finder



1fázový a 3fázový model Gavazzi



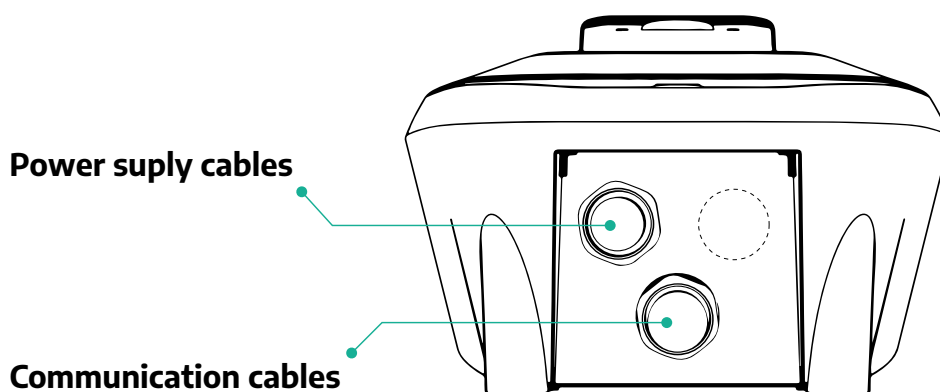
3.2.2 Instalace komunikačního kabelu

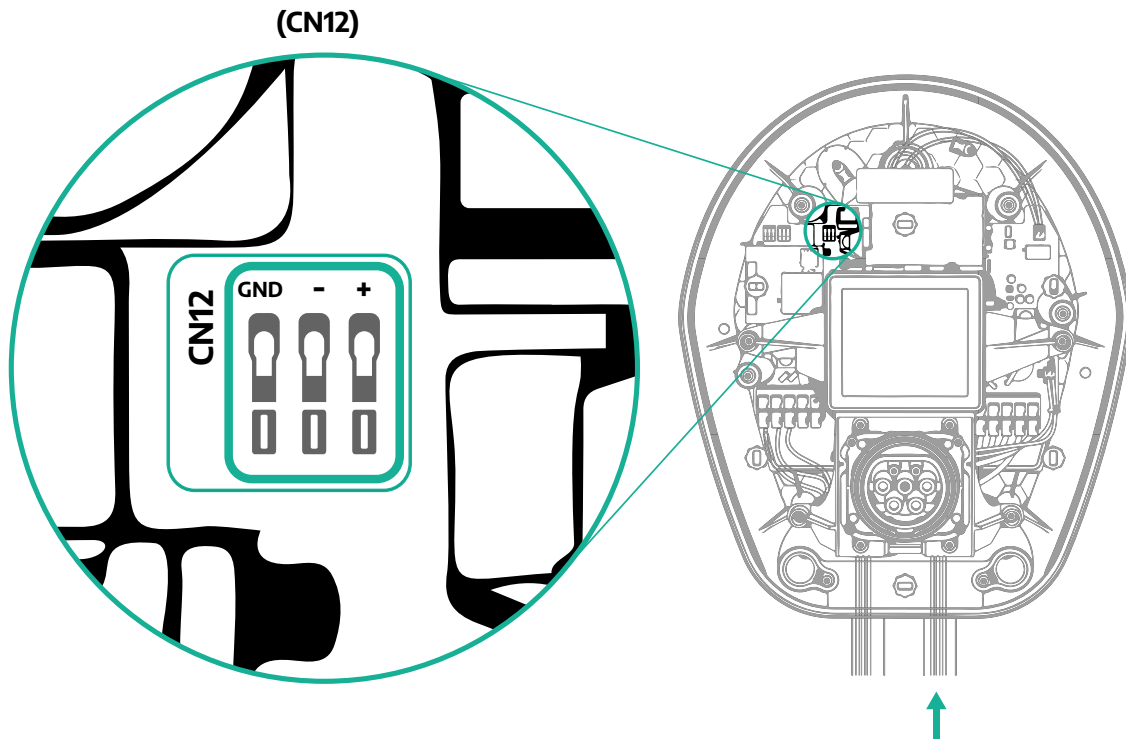
Nainstalujte komunikační kabel mezi **počítadlo MID** a zařízení **eProWallbox**:

- Na zařízení **eProWallbox** odstraňte ochrannou krytku vstupu pro komunikační kabely a vložte vrapovanou chráničku Ø 25 mm.
- Utáhněte kabelovou vývodku.
- Vložte komunikační kabel tak, že jej vytáhnete na vhodnou délku, která dosáhne ke komunikačnímu portu CN12, přičemž zůstane určitá vůle.
- Aby instalace odpovídala aktuálnímu stavu techniky, musí komunikační kabely procházet speciálním kovovým vodičem uvnitř zařízení **eProWallbox**.
- U portu **CN12** mějte na paměti:
 - Vlevo = GND
 - Uprostřed = -
 - Vpravo = +

POZNÁMKA

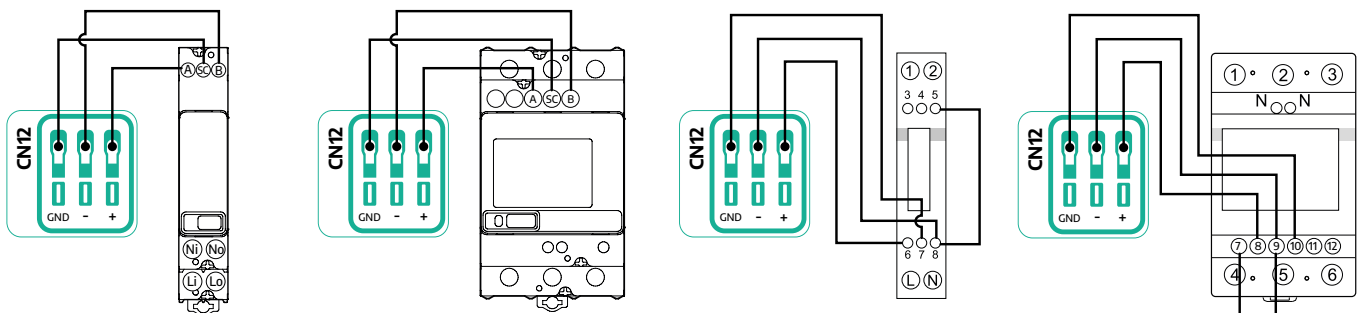
Je možné nahradit kabelové vývodky kabelovou průchodkou Ø 25 mm (nedodává výrobce).





- Připojte komunikační kabely v následujícím pořadí od elektroměru (DPM) k zařízení eProWallbox.

CN12	Finder, 1f.	CN12	Finder, 3f.	CN12	Gavazzi, 1f.	CN12	Gavazzi, 3f.
GND (vlevo)	SC	GND (vlevo)	SC	GND (vlevo)	7	GND (vlevo)	10
- (uprostřed)	B	- (uprostřed)	B	- (uprostřed)	8	- (uprostřed)	9
+ (vpravo)	A	+ (vpravo)	A	+ (vpravo)	6	+ (vpravo)	8
					Propojka 8/5		Propojka 9/7

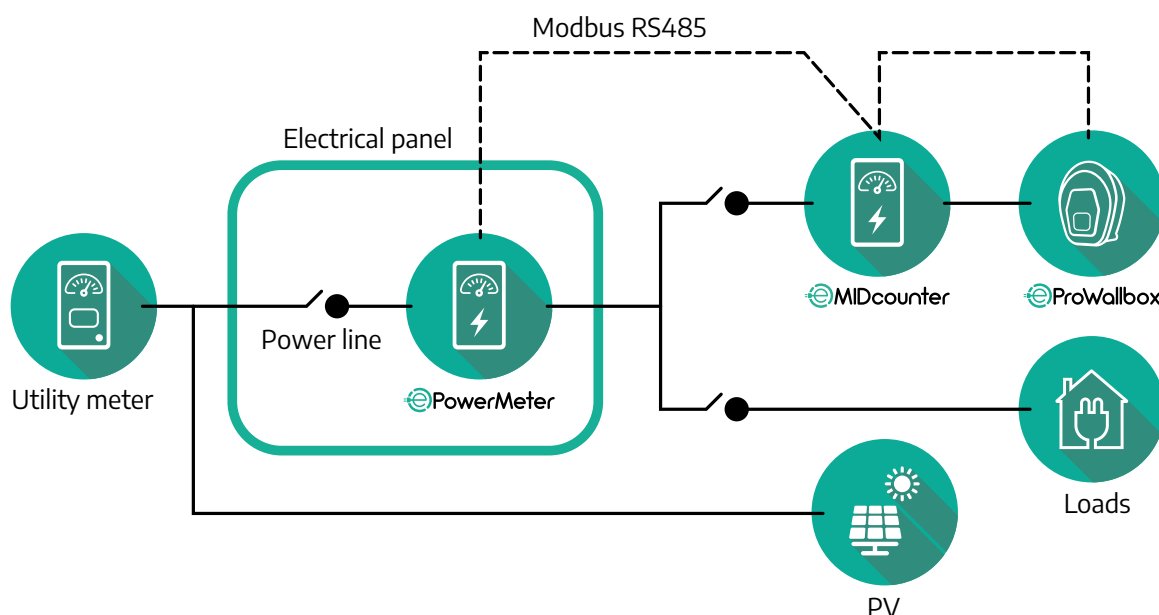


VAROVÁNÍ

Pokud instalace zahrnuje obě položky příslušenství, postupujte podle pokynů pro „kombinovanou instalaci počítačového MID a elektroměru (DPM)“ (odst. 3.3).

3.3 Kombinovaná instalace počítadla MID a elektroměru (DPM)

V případě instalace obou položek elektrického příslušenství najdete umístění počítadla MID spolu s elektroměrem (DPM) v níže uvedeném schématu:



Připojte komunikační kabely Modbus. **Elektroměr (DPM), počítadlo MID** a zařízení **eProWallbox** musí být řetězově (Daisy chain) připojeny na stejné komunikační sběrnici.

Na zařízení **eProWallbox**:

- Odstraňte ochrannou krytku vstupu pro komunikační kabel a vložte vrapovanou chráničku Ø 25 mm.
- Utáhněte kabelovou vývodku.
- Vložte komunikační kabel tak, že jej vytáhnete na vhodnou délku, která dosáhne ke komunikačnímu portu CN12, přičemž zůstane určitá vůle.
- Aby instalace odpovídala aktuálnímu stavu techniky, musí komunikační kabely procházet speciálním kovovým vodičem uvnitř zařízení **eProWallbox**.
- U portu CN12 mějte na paměti:
 - Vlevo = GND
 - Uprostřed = -
 - Vpravo = +

Připojte komunikační kabely z příslušenství k zařízení **eProWallbox** podle níže uvedené tabulky.

Jednofázové

Třífázové

Elektroměr (DPM)	Počítadlo MID	eProWallbox
DPM, Gavazzi, 1f., nepřímé 100 A / 60 A	MID, Gavazzi, 1f., přímé, 32 A	CN12
GND (7)	GND (7)	GND
A- (8) / T* (5)	A- (8)	-
B+ (6)	B+ (6)	+

Elektroměr (DPM)	Počítadlo MID	eProWallbox
DPM, Gavazzi, 3f., nepřímé, 150 A	MID, Gavazzi, 3f., přímé, 65 A	CN12
GND (13)	GND (10)	GND
A- (12) / T* (10)	A- (9)	-
B+ (11)	B+ (8)	+

DPM, Gavazzi, 1f., nepřímé, 100 A / 60 A	MID, Finder, 1f., přímé, 40 A	CN12
GND (7)	SC	GND
A- (8) / T* (5)	B-	-
B+ (6)	A+	+

DPM, Gavazzi, 3f., nepřímé, 150 A	MID, Finder, 3f., přímé, 80 A	CN12
GND (13)	SC	GND
A- (12) / T* (10)	B-	-
B+ (11)	A+	+

DPM, Gavazzi, 1f., přímé, 32 A	MID, Gavazzi, 1f., přímé, 32 A	CN12
GND (7)	GND (7)	GND
A- (8) / T* (5)	A- (8)	-
B+ (6)	B+ (6)	+

DPM, Gavazzi, 3f., přímé, 65 A	MID, Gavazzi, 3f., přímé, 65 A	CN12
GND (10)	GND (10)	GND
A- (9) / T* (7)	A- (9)	-
B+ (8)	B+ (8)	+

DPM, Gavazzi, 1f., přímé, 32 A	MID, Finder, 1f., přímé, 40 A	CN12
GND (7)	SC	GND
A- (8) / T* (5)	B-	-
B+ (6)	A+	+

DPM, Gavazzi, 3f., přímé, 65 A	MID, Finder, 3f., přímé, 80 A	CN12
GND (10)	SC	GND
A- (9) / T* (7)	B-	-
B+ (8)	A+	+

MID, Finder, 1f., přímé, 40 A	MID, Gavazzi, 1f., přímé, 32 A	CN12
SC	GND (7)	GND
B-	A- (8)	-
A+	B+ (6)	+

MID, Finder, 3f., přímé, 80 A	MID, Gavazzi, 3f., přímé, 65 A	CN12
SC	GND (10)	GND
B-	A- (9)	-
A+	B+ (8)	+

MID, Finder, 1f., přímé, 40 A	MID, Finder, 1f., přímé, 40 A	CN12
SC	SC	GND
B-	B-	-
A+	A+	+

MID, Finder, 3f., přímé, 80 A	MID, Finder, 3f., přímé, 80 A	CN12
SC	SC	GND
B-	B-	-
A+	A+	+

*V zařízeních na koncích řetězce Modbus musí být instalován zakončovací rezistor 120 Ω. Rezistor je standardně součástí zařízení **eProWallbox**. Modely Gavazzi jsou vybaveny vestavěným rezistorem, který lze aktivovat propojkou mezi těmito kontakty.

4 Konfigurace elektroměru (DPM) a počítadla MID

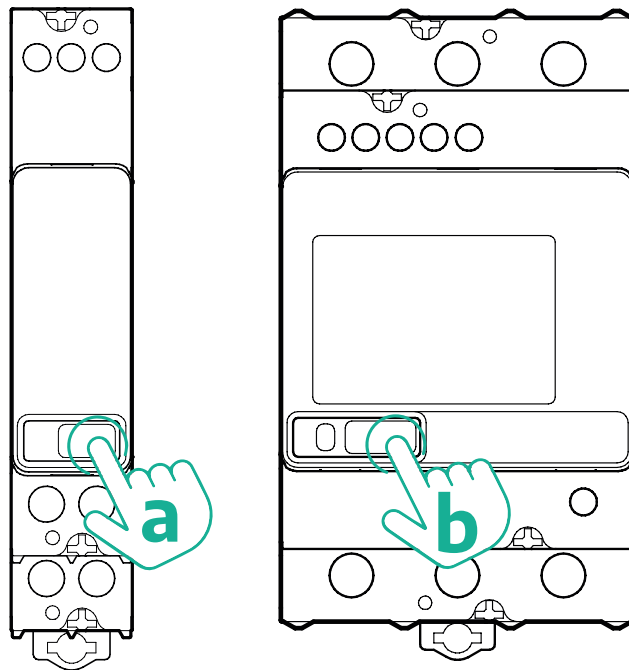
Po dokončení elektrické instalace a zapojení a nastavení prostředků pro komunikaci zapněte **elektroměr (DPM)** a/nebo **počítadlo MID**. Poté pokračujte v konfiguraci na displeji měřičů.

Konfigurace se liší v závislosti na modelu.

4.1 Modely Finder

Následující akce vám pomohou pochopit, jak nastavit elektroměry Finder:

- Stisknutím tlačítka na dotykové obrazovce (a, b) se můžete pohybovat mezi menu a parametry;
- Dlouhým stisknutím (asi 2 sekundy) tlačítka na dotykové obrazovce (a, b) zadáváte a potvrzujete výběry



Pro správnou konfiguraci jednofázových nebo třífázových elektroměrů Finder postupujte podle následujících kroků:

- Když zapínáte elektroměr poprvé, podržte stisknuté tlačítko na dotykové obrazovce (a, b), dokud text na displeji nezačne blikat, abyste mohli vstoupit do menu „MAIN“;
- Procházejte menu „MAIN“ stisknutím tlačítka na dotykové obrazovce (a, b), poté vyberte „SETTING“ („SET“ na jednofázovém elektroměru). Dlouhým stisknutím potvrďte výběr.
- Procházejte menu „SETTING“ stisknutím tlačítka na dotykové obrazovce (a, b), poté vyberte „COMMUNICATION“ („COMM“ na jednofázovém elektroměru). Dlouhým stisknutím potvrďte výběr.

- Vložte správné hodnoty uvedené v tabulce dole. Pokud chcete hodnotu změnit, stiskněte tlačítko na dotykové obrazovce (a, b), dlouhým stisknutím potvrďte.

Pouze pro třífázový měřič Finder (navíc k předchozím možnostem):

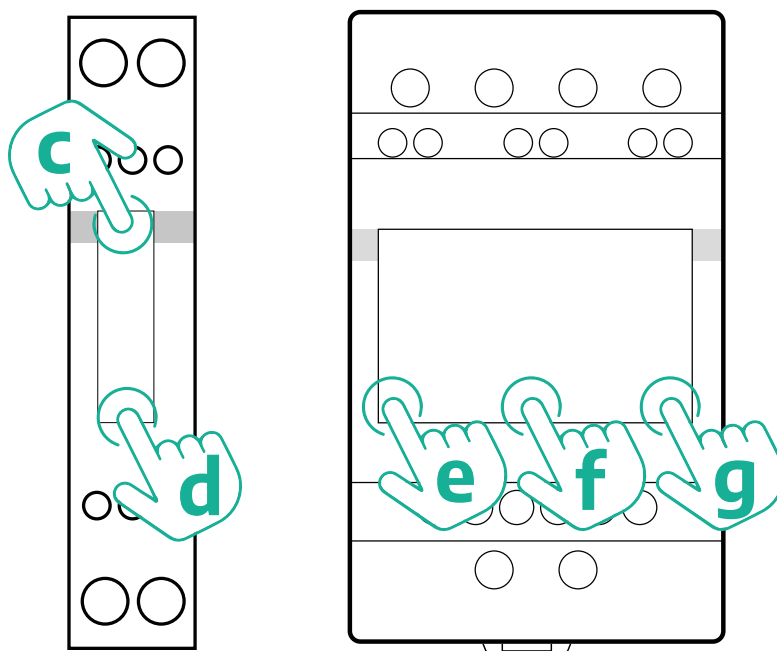
- Pokud chcete vstoupit do menu „MAIN“ (nebo se vrátit do menu „MAIN“), podržte stisknuté tlačítko na dotykové obrazovce (a, b), dokud nezačne blikat text na displeji.
- Procházejte menu „MAIN“ stisknutím tlačítka na dotykové obrazovce (a, b), poté vyberte „INSTALLATION“. Dlouhým stisknutím tlačítka na dotykové obrazovce (a, b) potvrďte výběr.
- Procházejte menu „INSTALLATION“ stisknutím tlačítka na dotykové obrazovce (a, b) a poté vyberte následující možnost
 - „Communication mode“ = „3L+N, L+N-Arithmetic“
 - Po potvrzení správné možnosti zadejte heslo: „DCBA“ **Pozor:** konfiguraci nelze po zadání hesla **DCBA** změnit
 - Po zobrazení výzvy potvrďte změnu výběrem „Yes“.

VŠECHNY MODELY FINDER	Elektroměr (DPM)	Počítadlo MID
DEVICE ADDRESS (ADRESA ZAŘÍZENÍ)	_1	_2
BITS PER SECOND (BITY ZA SEKUNDU) (BAUD)	38 400 bit/s	38 400 bit/s
PARITY (PARITA)	Even (sudá)	Even (sudá)
STOP BIT (KONCOVÝ BIT)	1	1
Navíc pro třífázový typ	Elektroměr (DPM)	Počítadlo MID
COMMUNICATION MODE (KOMUNIKAČNÍ REŽIM)	3L+N, L+N-Arithmetic	3L+N, L+N-Arithmetic
PASSWORD (HESLO)	DCBA	DCBA

4.2 Modely Gavazzi

Následující akce vám pomohou pochopit, jak nastavit elektroměry Gavazzi:

- Stisknutím tlačítek na dotykové obrazovce (c, d, e, g) se můžete pohybovat mezi menu a hodnotami
- Dlouhým stisknutím (asi 2 sekundy) tlačítka na dotykové obrazovce (d, f) vstupujete do menu a potvrzujete výběry



Pro správnou konfiguraci jednofázových elektroměrů Gavazzi s přímým a nepřímým měřením postupujte podle následujících kroků.

- Když zapínáte elektroměr poprvé, podržte stisknuté tlačítko na dotykové obrazovce (d), dokud se na obrazovce neobjeví heslo
- Podržte současně stisknutá tlačítka (c, d), abyste potvrdili heslo „0000“ a vstoupili do menu „MAIN“
- Procházejte menu „MAIN“ stisknutím horního tlačítka (c) a poté vyberte následující možnosti v tabulce dole

Pro správnou konfiguraci třífázových elektroměrů Gavazzi s přímým a nepřímým měřením postupujte podle následujících kroků:

- Když zapínáte elektroměr poprvé, podržte stisknuté prostřední tlačítko (f), dokud se na obrazovce neobjeví heslo;
- Podržte současně stisknutá tlačítka (e, g), abyste potvrdili heslo „0000“ a vstoupili do menu „MAIN“
- Procházejte menu „MAIN“ stisknutím tlačítek (e nebo g) a poté vyberte možnosti v tabulce dole

VŠECHNY MODELY GAVAZZI	Elektroměr (DPM)	Počítadlo MID
PASS (HESLO)	0000	0000
ADDRESS (ADRESA)	001	002
BAUD	38.4	38.4
PARITY (PARITA)	Even (sudá)	Even (sudá)
Navíc pro třífázový typ	Elektroměr (DPM)	Počítadlo MID
SYSTEM (SYSTÉM)	3Pn	3Pn
ADDRESS (ADRESA)	001	002

4.3 Souhrn konfigurace zařízení

Gavazzi, 3f., přímé/nepřímé (DPM)

PASS (HESLO)	0000
SYSTEM (SYSTÉM)	3Pn
ADDRESS (ADRESA)	1
BAUD	38.4
PARITY (PARITA)	EVEN (SUDÁ)

Gavazzi, 3f., přímé (MID)

PASS (HESLO)	0000
SYSTEM (SYSTÉM)	3Pn
ADDRESS (ADRESA)	2
BAUD	38.4
PARITY (PARITA)	EVEN (SUDÁ)

Gavazzi, 1f., přímé/nepřímé (DPM)

PASS (HESLO)	0000
ADDRESS (ADRESA)	001
BAUD	38.4
PARITY (PARITA)	EVEN (SUDÁ)

Gavazzi, 1f., přímé (MID)

PASS (HESLO)	0000
ADDRESS (ADRESA)	002
BAUD	38.4
PARITY (PARITA)	EVEN (SUDÁ)

Finder, 1f., přímé (DPM)

DEVICE ADDRESS (ADRESA ZAŘÍZENÍ)	-- 1
BITS PER SECOND (BITY ZA SEKUNDU) (BAUD)	38 400 bit/s
PARITY (PARITA)	EVEN (SUDÁ)
STOP BIT (KONCOVÝ BIT)	1

Finder, 1f., přímé (MID)

DEVICE ADDRESS (ADRESA ZAŘÍZENÍ)	-- 2
BITS PER SECOND (BITY ZA SEKUNDU) (BAUD)	38 400 bit/s
PARITY (PARITA)	EVEN (SUDÁ)
STOP BIT (KONCOVÝ BIT)	1

Finder, 3f., přímé (DPM)

DEVICE ADDRESS (ADRESA ZAŘÍZENÍ)	-- 1
BITS PER SECOND (BITY ZA SEKUNDU) (BAUD)	38 400 bit/s
PARITY (PARITA)	EVEN (SUDÁ)
STOP BIT (KONCOVÝ BIT)	1
CONNECTION MODE (REŽIM PŘIPOJENÍ)	3L+N, L+N - Arithmetic
PASSWORD (HESLO)	DCBA

Finder, 3f., přímé (MID)

DEVICE ADDRESS (ADRESA ZAŘÍZENÍ)	-- 2
BITS PER SECOND (BITY ZA SEKUNDU) (BAUD)	38 400 bit/s
PARITY (PARITA)	EVEN (SUDÁ)
STOP BIT (KONCOVÝ BIT)	1
CONNECTION MODE (REŽIM PŘIPOJENÍ)	3L+N, L+N - Arithmetic
PASSWORD (HESLO)	DCBA

4.4 Konfigurace elektroměru (DPM) a počítačla MID prostřednictvím aplikace

Za účelem dokončení instalace a finální konfigurace zařízení **eProWallbox** a jeho příslušenství by mělo být provedeno nastavení prostřednictvím specializované aplikace.

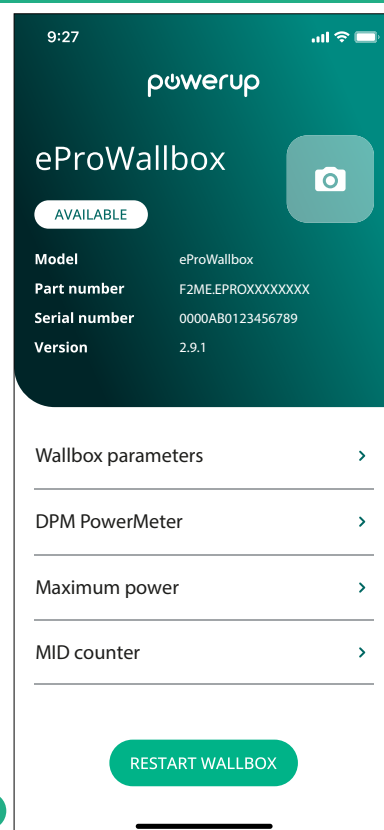
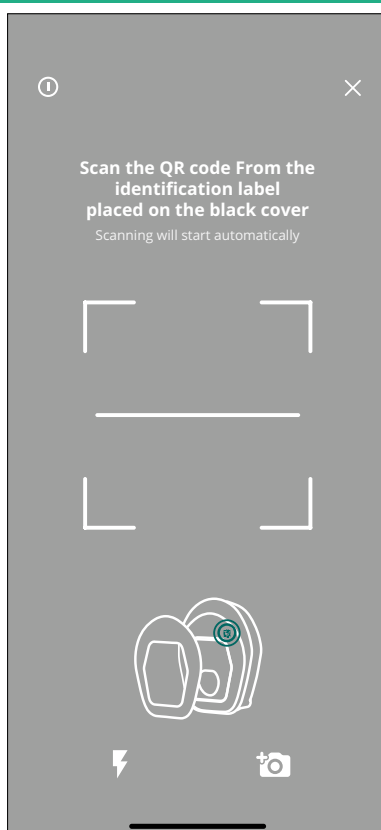
PowerUp je aplikace pro chytré telefony pouze pro kvalifikované instalační techniky, která je k dispozici prostřednictvím Google Play™ a Apple Store®. Konfigurace se provádí prostřednictvím připojení Bluetooth. Nástěnný box nemůže správně fungovat, pokud není nakonfigurován prostřednictvím aplikace.

Pokud chcete aplikaci spustit, postupujte podle níže uvedených pokynů:

- Stáhněte si aplikaci **PowerUp** do svého chytrého telefonu a v chytrém telefonu aktivujte Bluetooth (1).
- Naskenujte kód QR na zařízení **eProWallbox** a spárujte zařízení s aplikací. Kód QR najdete na štítku na předním krytu (2).
- Po spárování dokončete nastavení konfigurace zařízení **eProWallbox** a jeho příslušenství kliknutím na parametr, který chcete konfigurovat, na domovské stránce (3).

UPOZORNĚNÍ

Ujistěte se, že máte nejnovější verzi aplikace PowerUp, abyste měli přístup ke všem funkcím.

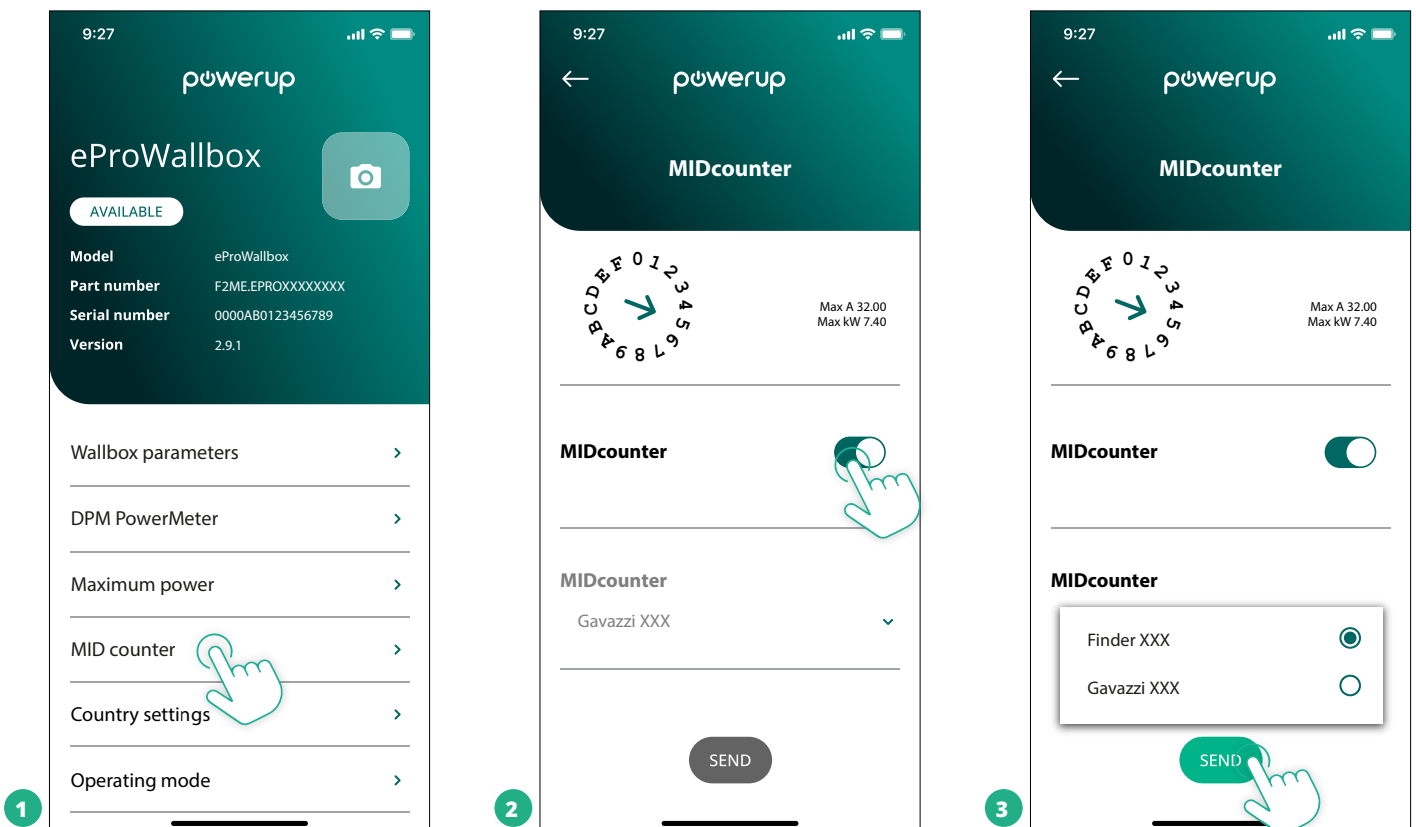


4.5 Konfigurace počítadla MID

Pokud chcete dokončit instalaci **počítadla MID**, postupujte podle následujících kroků:

- Na domovské stránce zvolte „**MIDcounter**“ (1)
- Povolte **MIDcounter** kliknutím na přepínač (2).
- Vyberte typ **počítadla MID** v rozbalovacím menu podle instalovaného modelu (3).
- Potvrďte kliknutím na Send (3)
- Aby se změny projevíly, klikněte na šipku zpět v levém horním rohu a restartujte zařízení **eProWallbox** prostřednictvím speciálního tlačítka na domovské stránce.

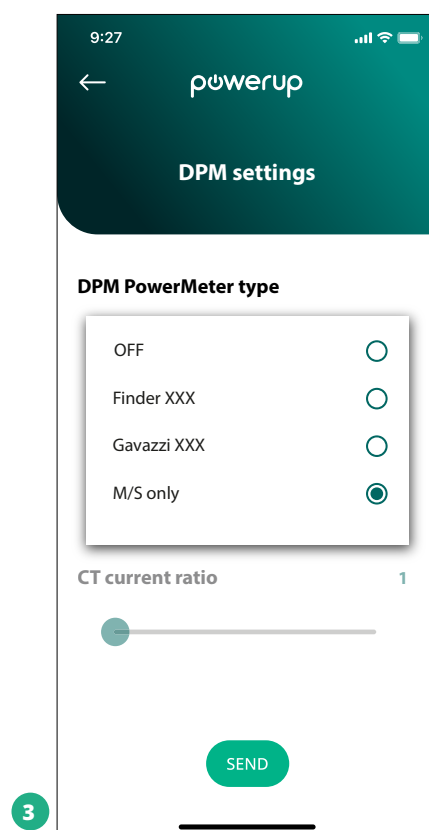
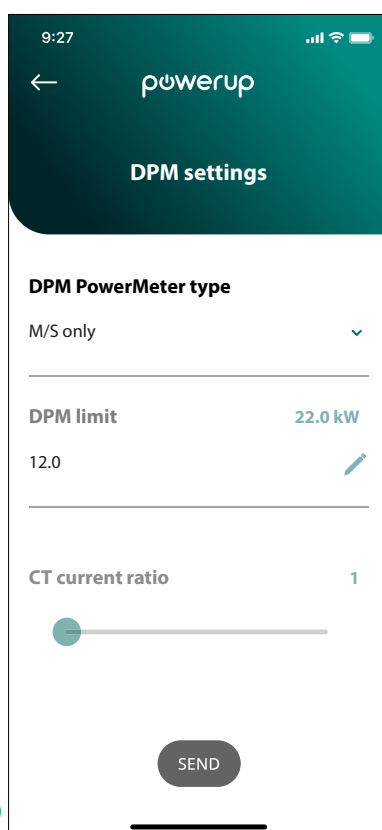
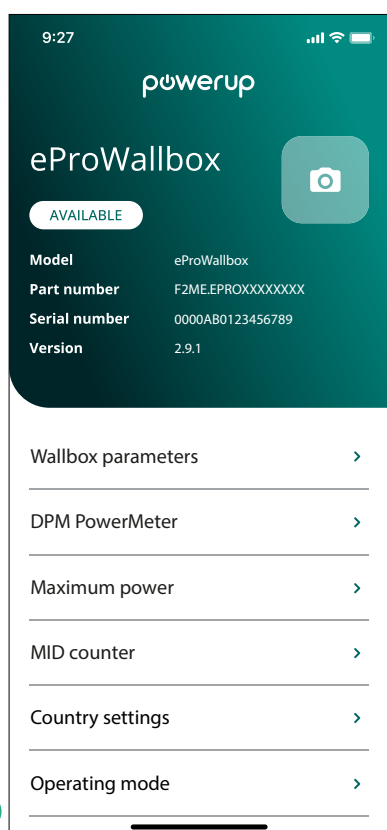
Pokud je v instalaci **elektroměr (DPM)** i **počítadlo MID**, je možné před restartováním pokračovat konfigurací DPM.



4.6 Konfigurace elektroměru (DPM)

Pokud chcete dokončit instalaci **elektroměru (DPM)**, postupujte podle následujících kroků:

- Na domovské stránce zvolte „DPM PowerMeter“ (1)
- Vyberte typ elektroměru v rozbalovacím menu podle instalovaného modelu (2)
- Zadejte hodnotu smluvního výkonu uživatele jako mezní hodnotu výkonu „DPM limit“ (2)
- **Pouze pro měřiče s nepřímým měřením** – nastavte „CT current ratio“ pomocí posuvníku (2)
 - V případě CTV 60 A nastavte „Current ratio“ na 60
 - V případě CT 100 A nastavte „Current ratio“ na 20
 - V případě CT 150 A nastavte „Current ratio“ na 30
- Kliknutím na Send (3) a potvrzením v kontextovém okně restartujte zařízení **eProWallbox**.



5 ŘEŠENÍ PROBLÉMŮ

Pokud během nabíjení dojde k chybě, nabíjení se přeručí a zásuvka se odemkne, abyste mohli odpojit zástrčku.

Následující tabulka obsahuje seznam chyb, které se mohou vyskytnout, a příslušná řešení problémů.

Pokud chyba přetrvává, obraťte se na zákaznický servis a získejte další informace, přičemž uveďte sériové číslo nástěnného boxu na štítku produktu.

Chybový kód / problém	Chyby Popis	Řešení problému
100	Výpadek napájení	Zkontrolujte, jestli je zapnutý jistič zařízení eProWallbox. Zkontrolujte správné připojení kabeláže k CN1. Zkontrolujte napětí na CN1.
101	Přehřátí	Odpojte kabel Typ 2, počkejte, až teplota klesne, pak chyba sama zmizí. Pokud chcete znovu spustit relaci nabíjení, znovu připojte kabel. Ujistěte se, že místo instalace je kompatibilní s teplotním rozsahem (-25 °C / +50 °C bez vystavení přímému slunečnímu svitu).
102	Chyba komunikace mezi MCU a MPU.	Restartujte zařízení eProWallbox jističem a nechte zařízení eProWallbox vypnuté po dobu alespoň 60 sekund.
103	Hardwarová závada, chyba proudového chrániče uzemnění. (Chyba GPD)	Zkontrolujte kabeláž na CN1: - v případě jednofázového připojení se ujistěte, že zemnicí vodič je připojený k PE, nulový vodič je připojený k N a fázový vodič je připojený k T; - v případě třífázového připojení se ujistěte, že zemnicí vodič je připojený k PE, nulový vodič je připojený k N a fázové vodiče L1, L2 a L3 jsou připojené k R, S a T.
104	Hardwarová závada, chyba střídavého proudového chrániče. (spoušť RCM AC)	Zkontrolujte, že problém není v kabelu ani vozidle, a pokuste se o další relaci nabíjení (pokud je to možné, tak s jiným vozidlem nebo jiným kabelem).
105	Hardwarová závada, chyba stejnosměrného proudového chrániče. (spoušť RCM DC)	Zkontrolujte, že problém není v kabelu ani vozidle, a pokuste se o další relaci nabíjení (pokud je to možné, tak s jiným vozidlem nebo jiným kabelem).
106	Chyba interního měřiče	Restartujte zařízení eProWallbox jističem a nechte zařízení eProWallbox vypnuté po dobu alespoň 60 sekund.
107	Chyba komunikace elektroměru (DPM)	Zkontrolujte, zda je konfigurace protokolu Modbus elektroměru DPM správná, jak je popsáno v příručce. Zkontrolujte zapojení komunikačního kabelu Modbus na CN12, jak je popsáno v příručce. Zkontrolujte, zda je použitý komunikační kabel vhodný pro Modbus RS485. Zkontrolujte, zda je konfigurace modelu DPM v aplikaci PowerUp správná.
108	Chyba konfigurace, poloha otočného přepínače (typ napájení) není v souladu s typem DPM/MID	Zkontrolujte polohu otočného přepínače. Pokud není v souladu s 1f/3f instalací, změňte ji podle tabulky v příručce a poté restartujte nástěnný box. Pokud příslušenství (DPM/MID) není instalováno, ujistěte se, že je funkce v aplikaci PowerUp zakázána. Pokud příslušenství (DPM/MID) je instalováno, zkontrolujte, že je v aplikaci PowerUp zvolen správný model. Poté restartujte nástěnný box.
109	Chyba komunikace Master/Slave RS485	Zkontrolujte konfiguraci nastavení Master/Slave v aplikaci PowerUp Zkontrolujte, zda je nástěnný box Master k dispozici Zkontrolujte, zda zapojení komunikačního kabelu Modbus na CN9 a CN10 odpovídá popisu v příručce. Zkontrolujte, zda je použitý komunikační kabel vhodný pro Modbus RS485.
110	Chyba komunikace počítadla MID	Zkontrolujte, zda je konfigurace protokolu Modbus zařízení počítadla MID správná, jak je popsáno v příručce. Zkontrolujte zapojení komunikačního kabelu Modbus na CN12, jak je popsáno v příručce. Zkontrolujte, zda je použitý komunikační kabel vhodný pro Modbus RS485 Zkontrolujte, zda je konfigurace modelu MID v aplikaci PowerUp správná.

Chybový kód / problém	Chyby Popis	Řešení problému
300	Nesoulad mezi příkazem stykače nástěnného boxu a zpětnou vazbou	Restartujte zařízení eProWallbox jističem a nechte zařízení eProWallbox vypnuté po dobu alespoň 0 sekund.
301	Byl detekován zkrat na vedení CP (Control Pilot).	Při vypnuté nabíjecí stanici zkontrolujte, zda zásuvka není uvnitř a vně nějak poškozená nebo vadná (pokud ano, nepoužívejte nabíjecí stanici a kontaktujte zákaznický servis). Zkontrolujte, že problém není v kabelu ani vozidle, a pokuste se o další relaci nabíjení (pokud je to možné, tak s jiným vozidlem nebo jiným kabelem)
302	Stav E nebo F na vedení CP (Control Pilot).	Při vypnuté nabíjecí stanici zkontrolujte, zda kabel a příslušné konektory nejsou uvnitř a vně poškozené nebo vadné (pokud ano, nepoužívejte jej a pokuste se o nabíjení s jiným kabelem). Zkontrolujte, zda jsou konektory kabelu zcela zasunuté do zásuvky nabíjecí stanice a vozidla. Zkontrolujte, že problém není v kabelu ani vozidle, a pokuste se o další relaci nabíjení (pokud je to možné, tak s jiným vozidlem nebo jiným kabelem)
303	Odpojení CP (Control Pilot).	Při vypnuté nabíjecí stanici zkontrolujte, zda kabel a příslušné konektory nejsou uvnitř a vně poškozené nebo vadné (pokud ano, nepoužívejte jej a pokuste se o nabíjení s jiným kabelem). Zkontrolujte, zda jsou konektory kabelu zcela zasunuté do zásuvky nabíjecí stanice a vozidla. Zkontrolujte, že problém není v kabelu ani vozidle, a pokuste se o další relaci nabíjení (pokud je to možné, tak s jiným vozidlem nebo jiným kabelem)
304	Odpojení PP (Proximity Pilot).	Při vypnuté nabíjecí stanici zkontrolujte, zda kabel a příslušné konektory nejsou uvnitř a vně poškozené nebo vadné (pokud ano, nepoužívejte jej a pokuste se o nabíjení s jiným kabelem). Zkontrolujte, zda jsou konektory kabelu zcela zasunuté do zásuvky nabíjecí stanice a vozidla. Zkontrolujte, že problém není v kabelu ani vozidle, a pokuste se o novou relaci nabíjení (pokud je to možné, tak s jiným kabelem)
305	Detekováno přerušeno PP (Proximity Pilot).	Při vypnuté nabíjecí stanici zkontrolujte, zda kabel a příslušné konektory nejsou uvnitř a vně poškozené nebo vadné (pokud ano, nepoužívejte jej a pokuste se o nabíjení s jiným kabelem). Zkontrolujte, zda jsou konektory kabelu zcela zasunuté do zásuvky nabíjecí stanice a vozidla. Zkontrolujte, že problém není v kabelu ani vozidle, a pokuste se o novou relaci nabíjení (pokud je to možné, tak s jiným kabelem)
306	Detekována vadná dioda na vedení CP Control Pilot (chybí -12 V).	Pokuste se o novou relaci nabíjení odpojením kabelu od nabíjecí stanice i zásuvky ve vozidle a jeho opětovným připojením.
307	Odpojení CP (Control Pilot).	Při vypnuté nabíjecí stanici zkontrolujte, zda kabel a příslušné konektory nejsou uvnitř a vně poškozené nebo vadné (pokud ano, nepoužívejte jej a pokuste se o nabíjení s jiným kabelem). Zkontrolujte, zda jsou konektory kabelu zcela zasunuté do zásuvky nabíjecí stanice a vozidla. Zkontrolujte, že problém není v kabelu ani vozidle, a pokuste se o další relaci nabíjení (pokud je to možné, tak s jiným vozidlem nebo jiným kabelem)
308	Nesoulad mezi příkazem motoru a zpětnou vazbou nebo motor v chybovém stavu.	Pokuste se o novou relaci nabíjení odpojením kabelu od nabíjecí stanice i zásuvky ve vozidle a jeho opětovným připojením. Zkontrolujte, zda jsou konektory kabelu zcela zasunuté do zásuvky nabíjecí stanice a vozidla.
309	Chyba kontroly motoru během inicializační fáze EVSE.	Restartujte zařízení eProWallbox jističem a nechte zařízení eProWallbox vypnuté po dobu alespoň 60 sekund.
310	Byla detekována chyba před nabíjením (nedošlo k detekci PP nebo chyba motoru nebo nedošlo k detekci CP).	Při vypnuté nabíjecí stanici zkontrolujte, zda kabel a příslušné konektory nejsou uvnitř a vně poškozené nebo vadné (pokud ano, nepoužívejte jej a pokuste se o nabíjení s jiným kabelem). Zkontrolujte, zda jsou konektory kabelu zcela zasunuté do zásuvky nabíjecí stanice a vozidla. Zkontrolujte, že problém není v kabelu ani vozidle, a pokuste se o další relaci nabíjení (pokud je to možné, tak s jiným vozidlem nebo jiným kabelem).

Chybový kód / problém	Chyby Popis	Řešení problému
311	Byla detekována chyba po nabíjení (chyba motoru nebo nedošlo k odpojení CP).	Při vypnutí nabíjecí stanice zkontrolujte, zda kabel a příslušné konektory nejsou uvnitř a vně poškozené nebo vadné (pokud ano, nepoužívejte jej a pokuste se o nabíjení s jiným kabelem). Zkontrolujte, zda jsou konektory kabelu zcela zasunuté do zásuvky nabíjecí stanice a vozidla. Zkontrolujte, že problém není v kabelu ani vozidle, a pokuste se o další relaci nabíjení (pokud je to možné, tak s jiným vozidlem nebo jiným kabelem).
312	Nouzové zastavení přijaté z MPU.	Restartujte zařízení eProWallbox jističem a nechte zařízení eProWallbox vypnuté po dobu alespoň 60 sekund.
313	Proud detekovaný během nabíjení, se 100% střídou na vedení CP (Control Pilot).	Zkontrolujte, že problém není v kabelu ani vozidle, a pokuste se o novou relaci nabíjení s jiným kabelem a/nebo nabíjecí stanicí.
315	Nadlimitní proud na fázi L1	Odpojte kabel, pokud možno snižte výkon nabíjení na straně vozidla a pokuste se o novou relaci nabíjení.
316	Nadlimitní proud na fázi L2	Odpojte kabel, pokud možno snižte výkon nabíjení na straně vozidla a pokuste se o novou relaci nabíjení.
317	Nadlimitní proud na fázi L3	Odpojte kabel, pokud možno snižte výkon nabíjení na straně vozidla a pokuste se o novou relaci nabíjení.
318	Napětí pod prahovou hodnotou na fázi L1	Otočný přepínač je v třífázové poloze. Zkontrolujte, že zamýšlená instalace je třífázová. Pokud ne, zvolte správnou polohu otočného přepínače podle instalační příručky. Zkontrolujte, zda je napětí na CN1-R vyšší než 196 V. Pokud je napětí nižší než 196 V, zkontrolujte elektrický systém nebo kontaktujte dodavatele energie.
319	Napětí pod prahovou hodnotou na fázi L2	Otočný přepínač je v třífázové poloze. Zkontrolujte, že zamýšlená instalace je třífázová. Pokud ne, zvolte správnou polohu otočného přepínače podle instalační příručky. Zkontrolujte, zda je napětí na CN1-S vyšší než 196 V. Pokud je napětí nižší než 196 V, zkontrolujte elektrický systém nebo kontaktujte dodavatele energie.
320	Napětí pod prahovou hodnotou na fázi L3	Zkontrolujte, zda je poloha otočného přepínače v souladu s 1f/3f instalací podle tabulky v instalační příručce. Zkontrolujte, zda je napětí na CN1-T vyšší než 196 V. Pokud je napětí nižší než 196 V, zkontrolujte elektrický systém nebo kontaktujte dodavatele energie.
	Displej stále zobrazuje uvítací stránku	Restartujte zařízení eProWallbox jističem a nechte zařízení eProWallbox vypnuté po dobu alespoň 60 sekund.
	Zařízení eProWallbox se nespustí	Zkontrolujte, jestli je zapnutý jistič zařízení eProWallbox. Zkontrolujte správné připojení kabeláže k CN1. Zkontrolujte napětí na CN1. Restartujte zařízení eProWallbox jističem a nechte zařízení eProWallbox vypnuté po dobu alespoň 60 sekund.
	Kabel se zasekl v zásuvce nástěnného boxu	Vypněte zařízení eProWallbox jističem a poté odpojte kabel
	Zpráva Suspended Charging na displeji, nabíjení je pozastaveno DPM nebo EV. Relace může pokračovat.	Ověřte, že maximální výkon v části omezení výkonu DPM aplikace PowerUp odpovídá smluvní hodnotě výkonu v kW, jak je uvedeno ve smlouvě uživatele o dodávce elektřiny. Pokud je hodnota správná, počkejte na obnovení relace nabíjení nebo vypněte některé domácí spotřebiče. V případě 3fázové instalace ověřte, zda jsou elektrické zátěže dobře vyvážené na fázích domácího systému.

6 ČIŠTĚNÍ

Čištění vnějších částí zařízení se vždy doporučuje v případě potřeby a mělo by být prováděno měkkým vlhkým hadrem s jemným čisticím prostředkem. Po dokončení otřete všechny stopy vlhkosti nebo kapaliny měkkým suchým hadrem.



POZOR

Vyhňte se používání silného proudu vzduchu nebo vody a také použití mýdel nebo čisticích prostředků, které jsou příliš agresivní a korozivní pro materiály produktu.

7 LIKVIDACE OBALŮ

Obaly zlikvidujte způsobem šetrným k životnímu prostředí. Materiály použité k balení lze recyklovat a musí být zlikvidovány v souladu s legislativou platnou v zemi použití. Následující pokyny pro likvidaci naleznete na obalech podle typu materiálu.



Lepenka



Papír



Papír

POZNÁMKA

Další aktuální informace o umístění zařízení na likvidaci odpadu získáte od místních úřadů.

8 PODPORA

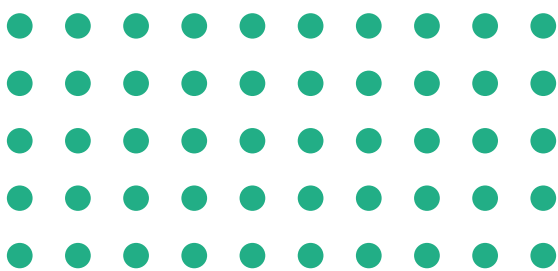
Pokud máte nějaké dotazy týkající se instalace kompatibilního příslušenství zařízení **eProWallbox**, obraťte se na místní autorizované centrum podpory prostřednictvím příslušné části zákaznické podpory na adrese www.esolutions.free2move.com/contact-us. V případě potřeby dalších informací nebo další podpory kontaktujte společnost Free2move eSolutions S.p.A. prostřednictvím příslušné části webových stránek: www.esolutions.free2move.com.

9 ODMÍTNUTÍ ODPOVĚDNOSTI

Společnost Free2move eSolutions S.p.A. nenesení odpovědnost za žádné škody přímo či nepřímo způsobené lidem, věcem nebo zvířatům v důsledku nedodržení všech ustanovení uvedených v této příručce a varování týkajících se instalace a údržby zařízení **eProWallbox**.

Společnost Free2move eSolutions S.p.A. si vyhrazuje veškerá práva k tomuto dokumentu, textu a ilustracím, které obsahuje. Reprodukce, celého dokumentu nebo jeho části, zpřístupnění třetím stranám nebo použití jeho obsahu je zakázáno bez předchozího písemného souhlasu společnosti Free2move eSolutions S.p.A.

Veškeré informace v této příručce mohou být změněny bez předchozího upozornění a nepředstavují pro výrobce žádný závazek. Obrázky v tomto návodu jsou pouze ilustrační a mohou se lišit od dodaného produktu.

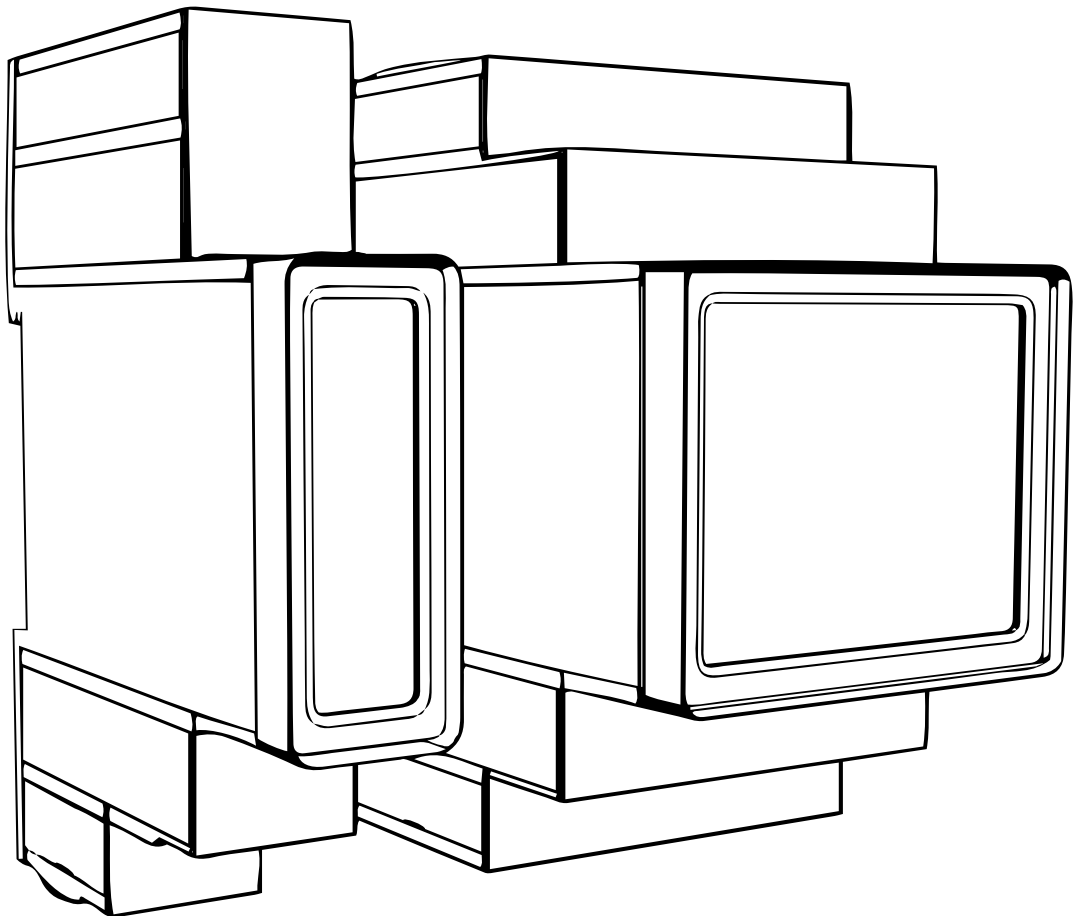


Registovaná kancelář
Free2move eSolutions S.p.A.
Piazzale Lodi, 3
20137 Milán - Itálie

www.esolutions.free2move.com

DA

Rev. 02 – 2023



PowerMeter MIDcounter



For sikker og korrekt brug,
følg disse instruktioner.
Gem dem til fremtidig reference

Tilbehørsmanual

INDHOLDSFORTEGNELSE

1	INDLEDNING	3
1.1	Formålet med manualen	3
1.2	Identifikation af producenten	3
1.3	Tilbehørsmanualens opbygning	3
1.4	Sikkerhed	4
1.5	Personligt beskyttelsesudstyr (PPE)	5
1.6	Garanti- og leveringsbetingelser	5
1.7	Liste over dokumenter i bilaget	6
1.8	Advarsler	6
2	GENEREL INFORMATION	8
2.1	Anvendelsesområder	10
2.2	Symboler og definitioner	11
3	INSTALLATION AF TILBEHØR	12
3.1	PowerMeter (DPM)	12
3.1.1	Elektrisk installation	13
3.1.2	Installation af kommunikationskabel	16
3.2	MIDcounter	18
3.2.1	Elektrisk installation	18
3.2.2	Installation af kommunikationskabel	20
3.3	MIDcounter og PowerMeter (DPM) kombineret installation	22
4	Konfiguration af PowerMeter (DPM) og MIDcounter	24
4.1	Finder-modeller	24
4.2	Gavazzi-modeller	26
4.3	Oversigt over enhedskonfiguration	28
4.4	Konfiguration af PowerMeter (DPM) og MIDcounter på app	29
4.5	MIDcounter-konfiguration	30
4.6	PowerMeter (DPM)-konfiguration	31
5	FEJLFINDING	32
6	RENGØRING	35
7	BORTSKAFFELSE AF EMBALLAGE	35
8	ASSISTANCE	35
9	ANSVARSKRIVELSE	36

1 INDLEDNING

1.1 Formålet med manualen

Dette dokument beskriver, hvordan man installerer det eksterne tilbehør, der er kompatibelt med eProWallbox-familien.

Formålet med dette dokument er at støtte kvalificerede teknikere, der har modtaget passende uddannelse og demonstreret passende færdigheder og viden inden for konstruktion, installation, drift og vedligeholdelse af elektrisk udstyr.

Hvis apparatet og dets tilbehør bruges eller installeres på en måde, der ikke er specificeret i denne manual, kan den beskyttelse, som apparatet giver, blive forringet.

Dette dokument er blevet omhyggeligt kontrolleret af producenten Free2move eSolutions S.p.A., men forglemmelser kan ikke helt udelukkes. Hvis der konstateres fejl, bedes du informere Free2move eSolutions S.p.A. Bortset fra udtrykkelige kontraktlige forpligtelser, kan Free2move eSolutions S.p.A. under ingen omstændigheder holdes ansvarlig for tab eller skader som følge af brugen af denne manual eller forkert brug af apparatet og/eller dets tilbehør.

Dette dokument er oprindeligt skrevet på engelsk. I tilfælde af uoverensstemmelser eller tvivl, bedes du venligst spørge Free2move eSolutions S.p.A. om det originale dokument.

1.2 Identifikation af producenten

Producenten af apparatet og dets tilbehør, som er emnet for denne manual, er:

Free2move eSolutions S.p.A.

Piazzale Lodi, 3

20137 Milano – Italien

www.esolutions.free2move.com

1.3 Tilbehørsmanualens opbygning

Denne manual er opdelt i kapitler baseret på forskellige emner og indeholder al den information, der er nødvendig for at bruge apparatet korrekt og sikkert.

Hvert kapitel er underopdelt i afsnit, der undersøger de grundlæggende punkter, og hvert afsnit kan have sin egen titel sammen med undertitler og en beskrivelse.

1.4 Sikkerhed

Denne manual indeholder vigtige sikkerhedsinstruktioner, som skal følges under installationen af apparatet og dets kompatible tilbehør.

Operatører er forpligtet til at læse og fuldt ud forstå denne manual og nøje overholde instruktionerne, den indeholder.

For at opfylde dette mål indeholder denne manual en række sikkerhedstekster, der indeholder særlige instruktioner. Disse instruktioner er fremhævet af en specifik tekstboks og er ledsaget af et generisk faresymbol (undtagen VÆR OPMÆRKSOM og BEMÆRKNINGER, som ikke er forbundet med specifikke farlige situationer), og er tilvejebragt for at sikre brugerens sikkerhed, når de beskrevne handlinger udføres, og for at undgå enhver skade på apparatet og/eller ejendom:

FARE: Manglende overholdelse af instruktionerne vil resultere i en overhængende farlig situation, som, hvis den ikke undgås, vil resultere i øjeblikkelig dødsfald eller alvorlig eller permanent personskade.

ADVARSEL: Manglende overholdelse af instruktionerne vil resultere i en potentielt farlig situation, som, hvis den ikke undgås, kan resultere i dødsfald eller alvorlig personskade.

FORSIGTIG: Manglende overholdelse af advarslen vil resultere i en potentielt farlig situation, som, hvis den ikke undgås, kan forårsage mindre skade på apparatet.

VÆR OPMÆRKSOM: Giver instruktioner vedrørende den adfærd, der er nødvendig for handlinger, der ikke er forbundet med mulige fysiske skader.

BEMÆRK: Giver yderligere oplysninger som supplement til de angivne instruktioner.

Installation skal udføres i overensstemmelse med gældende forskrifter i installationslandet og i overensstemmelse med alle sikkerhedsbestemmelser for udførelse af el-arbejde.

Free2move eSolutions S.p.A. kan ikke holdes ansvarlig for skader forvoldt på personer og/eller ejendom eller på udstyret, hvis betingelserne, der er beskrevet nedenfor, ikke er blevet overholdt.

1.5 Personligt beskyttelsesudstyr (PPE)

Personligt beskyttelsesudstyr (PPE) betyder ethvert udstyr, der er beregnet til at blive båret eller brugt af arbejderne for at beskytte dem mod en eller flere farer, der kan true deres sundhed eller sikkerhed på arbejdspladsen, samt enhver anordning eller tilbehør beregnet til dette formål.



Da alle PPE'er, der er angivet i denne manual, er beregnet til at beskytte operatører mod sundheds- og sikkerhedsrisici, anbefaler producenten af apparatet, som er emnet for denne manual, nøje overholdelse af angivelserne i de forskellige afsnit i denne manual.

Listen over PPE, der skal bruges til at beskytte operatørerne mod de resterende risici, der er til stede under installations- og vedligeholdelsesindgrebene, der er beskrevet i dette dokument, er angivet nedenfor.



ADVARSEL

Det er operatørens ansvar at læse og forstå lokale regler og vurdere miljøforholdene på installationsstedet for at overholde behovet for at bruge yderligere PPE.

Symbol	Betydning
	Bær beskytteshandsker
	Bær antistatisk fodtøj

1.6 Garanti- og leveringsbetingelser

Garantioplysningerne er beskrevet i salgsbetingelserne, der følger med købsordren for disse produkter og/eller i produkternes emballage.

Free2move eSolutions S.p.A. påtager sig intet ansvar for manglende overholdelse af instruktionerne for korrekt installation og kan ikke holdes ansvarlig for systemer opstrøms eller nedstrøms for det leverede udstyr.

Free2move eSolutions S.p.A. kan ikke holdes ansvarlig for defekter eller funktionsfejl, der stammer fra: ukorrekt brug af apparatet og/eller dets tilbehør; forringelse på grund af transport eller særlige miljøforhold; forkert eller utilstrækkelig vedligeholdelse; manipulation eller usikre reparationer; brug eller installation af ukvalificerede personer.

Free2move eSolutions S.p.A. er ikke ansvarlig for bortskaffelse af udstyret eller dele heraf, der ikke er i overensstemmelse med de gældende regler og love i installationslandet.



VÆR OPMÆRKSOM

Enhver ændring, manipulation eller ændring af hardwaren eller softwaren, der ikke er udtrykkeligt aftalt med producenten, vil øjeblikkeligt ugyldiggøre garantien.

1.7 Liste over dokumenter i bilaget

Ud over denne manual kan produktokumentation ses og downloades fra:
www.esolutions.free2move.com/document-library/



1.8 Advarsler



FARE

Elektrisk stød og brand. Installation skal udføres i overensstemmelse med gældende forskrifter i installationslandet og i overensstemmelse med alle sikkerhedsbestemmelser for udførelse af el-arbejde

- Før du installerer eller bruger enheden, **skal du sørge for, at ingen komponent er blevet beskadiget**. Beskadigede komponenter kan føre til elektrisk stød, kortslutninger og brand på grund af overophedning. En enhed med skader eller defekter må ikke anvendes.
- Installér **eProWallbox væk fra benzindunke eller brændbare stoffer generelt**.
- Før du installerer det **eProWallbox-kompatible tilbehør, skal du sørge for, at hovedstrømkilden er blevet afbrudt**.
- **eProWallbox** må kun bruges **til de specifikke anvendelser**, den er designet til.
- Installation, **der ikke er udført korrekt, kan udgøre risici for brugeren**.
- Apparatet skal tilsluttes et **lysnet i overensstemmelse med lokale og internationale standarder og alle de tekniske krav, der er angivet i denne manual**.
- **Børn** eller andre personer, der ikke er i stand til at måle risici i forbindelse med installationen af apparatet og dets tilbehør, kan lide alvorlig **skade eller sætte deres liv i fare**.
- **Kæledyr eller andre dyr skal holdes væk** fra enheden og emballagen.
- **Børn må ikke lege med enheden**, tilbehøret eller emballagen, der følger med produktet.
- **Den eneste del, der kan fjernes fra eProWallbox, er det aftagelige dæksel**. Adgang under dækslet til **eProWallbox** er kun tilladt af kvalificeret personale under installation, demontering eller vedligeholdelse.
- **eProWallbox** kan kun bruges med en energikilde.
- De nødvendige forholdsregler for at sikre sikker drift med aktive implanterbare medicinske anordninger skal tages. For at afgøre, om opladningsprocessen kan have en negativ indvirkning på det medicinske udstyr, skal du kontakte producenten af det medicinske udstyr.

2 GENEREL INFORMATION

eProWallbox er en vekselstrømsopladningsløsning til at drive elbiler og plug-in-hybridbiler og er ideel til halvoffentlig brug og privat brug. Enheden fås i trefaset eller enfaset konfiguration og er udstyret med en type 2-stikdåse.

Enheden oplader elbiler op til 22 kW i trefaset eller op til 7,4 kW i enfaset. Produktet inkluderer tilslutningsmuligheder såsom fjernovervågning via **eSolutions-kontrolplatformen (CPMS)**. Den endelige konfiguration af enheden skal fuldføres ved hjælp af **PowerUp**-applikationen. For slutbrugeren kan **eProWallbox** administreres via den dedikerede brugers eSolutions Charging-app. Begge applikationer er tilgængelige på Google Play™ og Apple Store®.

eProWallbox (undtagen **eProWallbox Move**) er udstyret med et SIM-kort til tilslutning til 4G-mobilnetværket. SIM-kortet aktiveres automatisk, første gang **eProWallbox** tændes.

Dette dokument beskriver, hvordan man installerer det eksterne tilbehør, der er kompatibelt med eProWallbox.

Det eksterne tilbehør, der er beskrevet i denne manual, er:

- **PowerMeter (DPM)**: en energimåler, der muliggør dynamisk strømstyring (DPM), som er en smart funktion, der gør det muligt for dig at genoplade elbilen ved kun at bruge den strøm, der er til rådighed derhjemme, modulere opladningseffekten og undgå ubehagelige strømafbrydelser.
- **MIDcounter**: en certificeret energimåler, der gør det muligt at overvåge forbruget af **eProWallbox** under hver opladningssession.

Denne manual indeholder en beskrivelse af det forskellige tilbehørs egenskaber, oplysninger om modeller, installationsprocessen og den endelige konfiguration af enhederne.

Produktversioner:

F2ME.EPROSCYYXXX

F2ME.EPROSEYYXXX

F2ME.EPROTCYYXXX

F2ME.EPROTEYYXXX

eProWallbox er konfigureret til at blive brugt med følgende elektriske tilbehør:

PowerMeter (DPM) eller MIDcounter:

Gavazzi, 1-faset, direkte, 32 A

Finder, 1-faset, direkte, 40 A

Gavazzi, 3-faset, direkte, 65 A

Finder, 3-faset, direkte, 80 A

PowerMeter (DPM):

Gavazzi, 1-faset, indirekte med 1x CT 100 A

Gavazzi, 1-faset, indirekte med 1x CTV 60 A

Gavazzi, 3-faset, indirekte med 3x CT 150 A



ADVARSEL

Forsøg ikke at installere det elektriske tilbehør, hvis du ikke er kvalificeret som professionel elektriker. At gøre det kan forårsage alvorlig fare og skade for dig og for mennesker, ejendom eller dyr omkring dig.

For at fuldføre installationen er det nødvendigt at konfigurere **eProWallbox** gennem den dedikerede service-app: **PowerUp**



ADVARSEL

Kun elektrisk tilbehør, foreslået af Free2move eSolutions S.p.A., er kompatible. Installation skal udføres af kvalificeret personale i overensstemmelse med lokale regler.

2.1 Anvendelsesområder

Free2move eSolutions S.p.A. fralægger sig ethvert ansvar for enhver skade på grund af forkerte eller skødesløse handlinger.

Apparatet er en opladningsenhed til elbiler; følgende klassifikation (i henhold til IEC 61851-1) identificerer dets karakteristika:

- Strømforsyning: permanent tilsluttet AC-strømforsyningsnettet
- Udgang: Vekselstrøm
- Miljøbetingelser: indendørs/udendørs brug
- Fast installation
- Beskyttelse mod elektrisk stød: Klasse I
- EMC-miljøklassificering: Klasse B
- Opladningstype: Tilstand 3 i henhold til IEC 61851-1-standarden
- Valgfri funktion til ventilation understøttes ikke.

2.2 Symboler og definitioner



General advarsel



Det er obligatorisk at konsultere den originale manual og yderligere dokumentation



Forbud eller restriktioner



Selvom de ikke er lavet af sundhedsskadelige materialer, bør produkterne ikke bortskaffes sammen med husholdningsaffald, men skal indsamles separat, da de er lavet af materialer, der kan genbruges



Piktogram for elektrisk spændingsfare

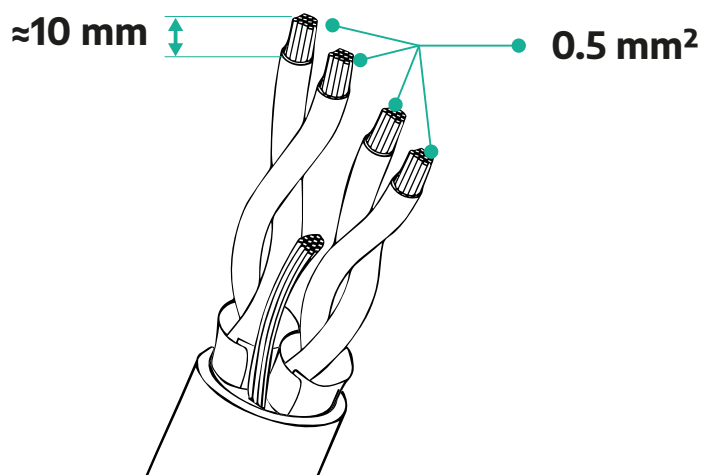


Piktogram for fare for varme overflader.

3 INSTALLATION AF TILBEHØR

For at installere det elektriske tilbehør er det nødvendigt at bruge Modbus-kommunikationskabler med følgende egenskaber:

- Modbus RS485 snoet STP 2x2 AWG24 eller S/FTP kat. 7 velegnet til installation med en 400V-strømledning
- Lederstørrelse: 0,5 mm²
- Afisoleringslængde: 10 mm
- Anbefalet maksimal længde: 150 m



3.1 PowerMeter (DPM)

PowerMeter (DPM) er en energimåler, der muliggør dynamisk strømstyring (DPM), som er en smart funktion, der gør det muligt for dig at genoplade elbilen ved kun at bruge den strøm, der er til rådighed derhjemme, modulere opladningseffekten og undgå ubehagelige strømafbrydelser. Når andre apparater bruges under opladningssessionen, kan systemet modulere opladningseffekten mod bilen, endda midlertidigt afbryde opladningssessionen. Så snart de andre husholdningsapparater slukkes, genoptages sessionen.

DPM-smart logik fungerer både i trefasede og i enfasede installationer.



ADVARSEL

Ved installation i trefasede systemer skal du sørge for, at de elektriske belastninger (inklusive vægboksen) er velafbalancerede mellem faserne i det elektriske system.



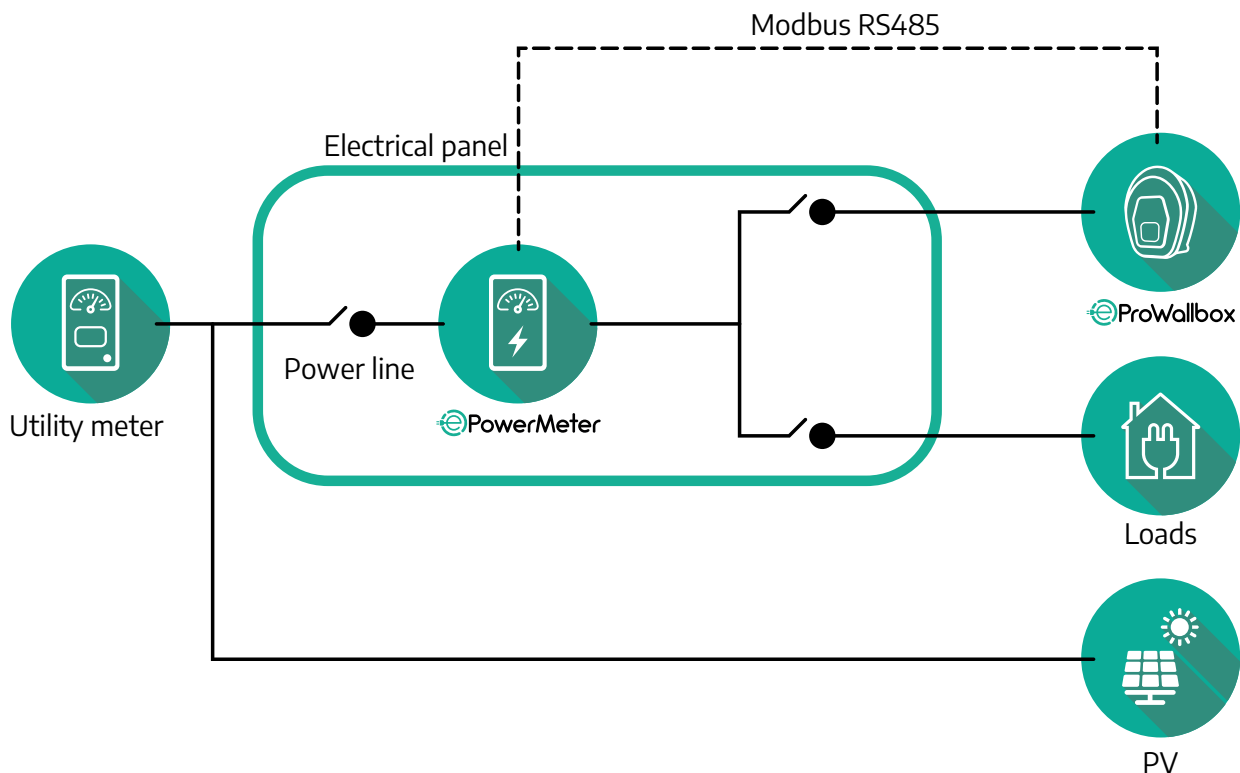
ADVARSEL

Før der udføres installations- eller vedligeholdelsesarbejde på apparatet, skal det sikres, at strømforsyningen er afbrudt.

3.1.1 Elektrisk installation

For direkte modeller af PowerMeter (DPM):

Placér **PowerMeter (DPM)** efter hovedforsyningsmåleren. **PowerMeter (DPM)** skal måle alle de elektriske belastninger, inklusive **eProWallbox**.



For direkte modeller af PowerMeter:



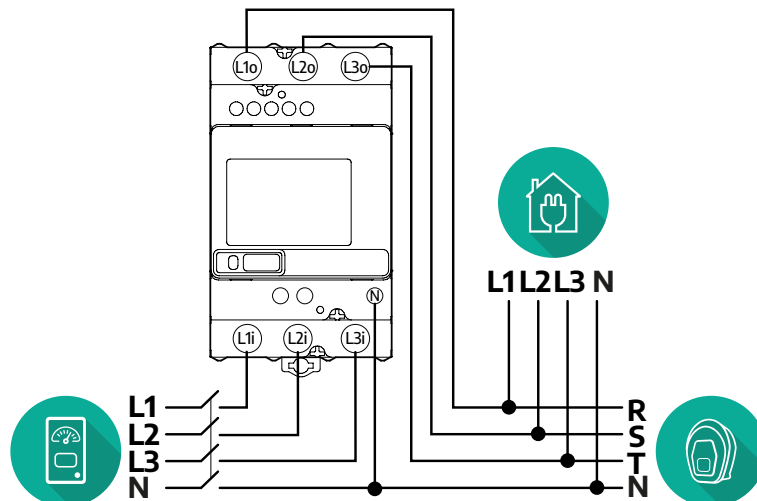
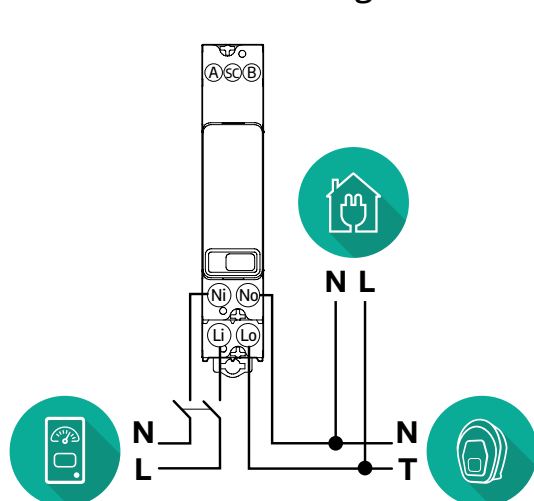
ADVARSEL

Se altid producentens installationsmanual, der fulgte med måleren, under installationen

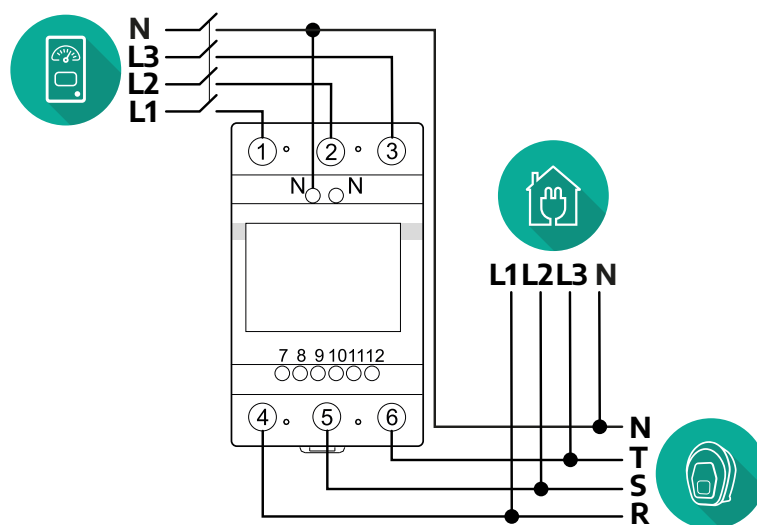
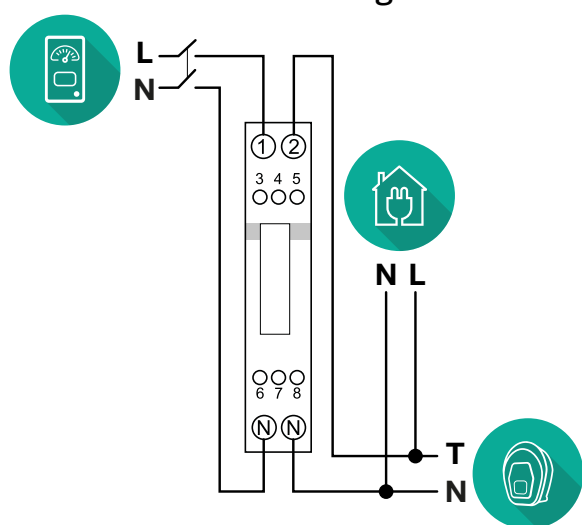
BEMÆRK

For den enfasede eller trefasede elektriske tilslutning af det direkte PowerMeter henvises der til diagrammerne nedenfor.

Finder-model 1-faset og 3-faset

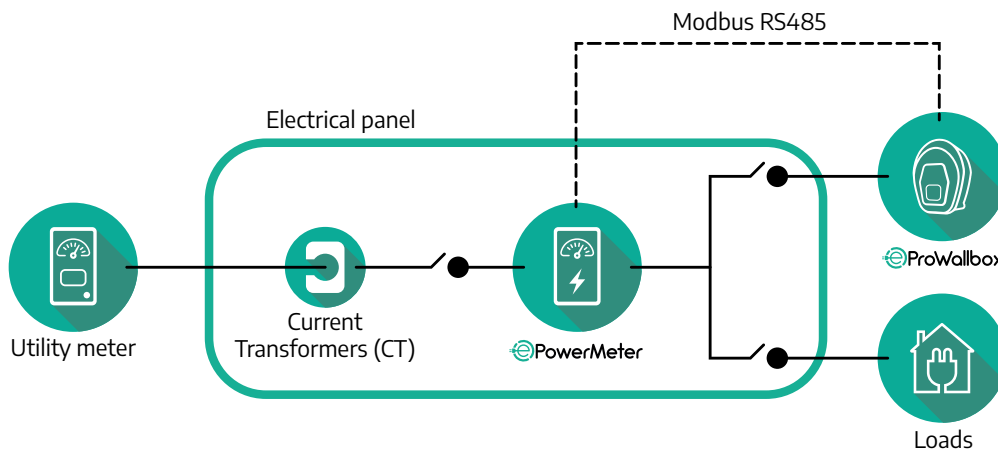


Gavazzi-model 1-faset og 3-faset



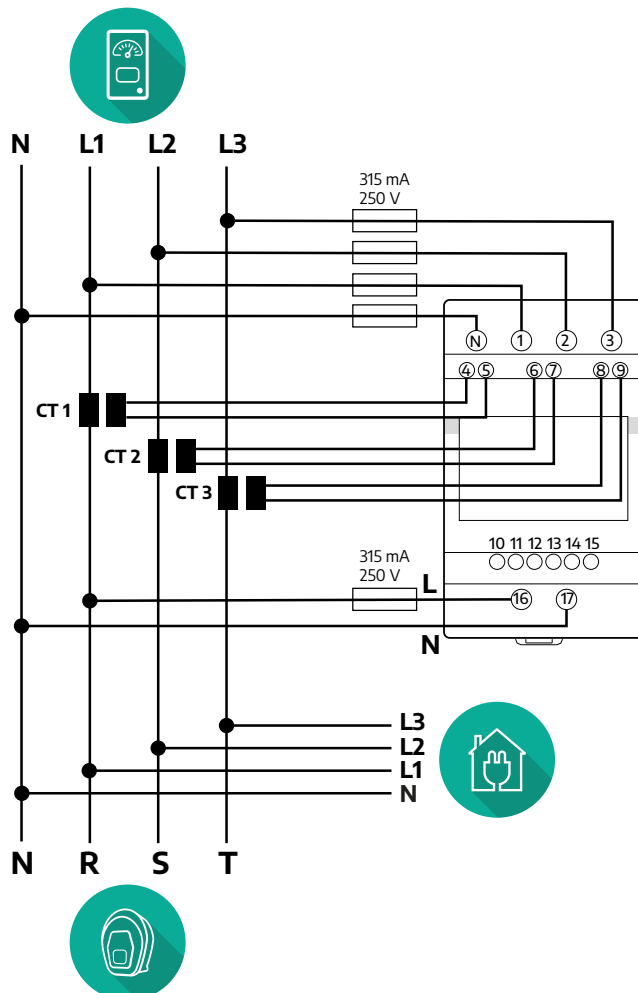
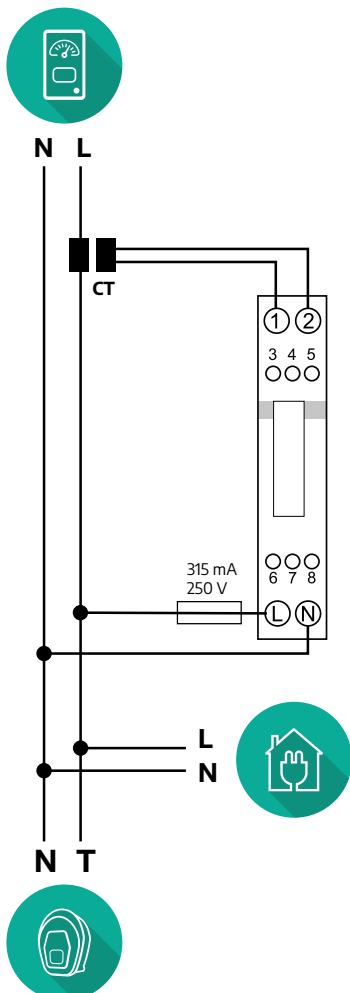
For indirekte modeller af PowerMeter:

Placér PowerMeter'ens CT (strømtransformer) efter hovedforsyningsmåleren og før PowerMeter. Strømtransformeren skal måle alle husholdningsbelastninger, inklusive **eProWallbox**.



Tilslut strømtransformerne (CT) som angivet i målerens installationsmanual. Peg pilen på CT'en i retning af belastningerne.

For den trefasede eller enfasede elektriske tilslutning af den indirekte PowerMeter henvises til diagrammerne nedenfor.



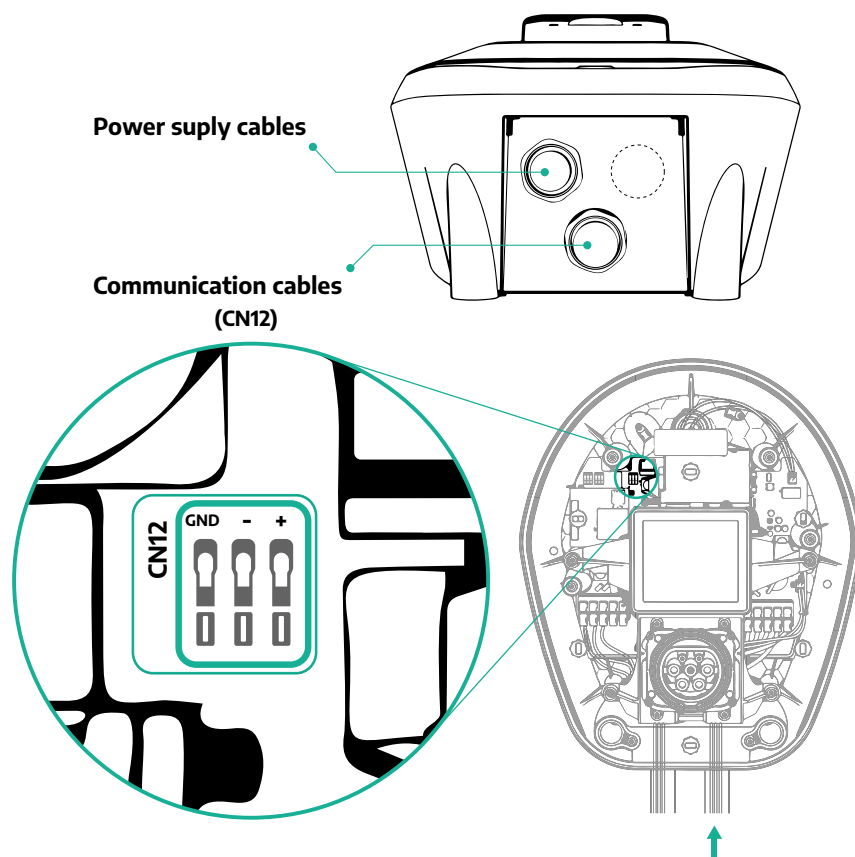
3.1.2 Installation af kommunikationskabel

Installér et kommunikationskabel mellem **PowerMeter (DPM)** og **eProWallbox**:

- På **eProWallbox** skal du fjerne beskyttelseshætten på kommunikationskablernes indgangspunkt, og indsætte den Ø 25 mm bølgede kappe.
- Spænd bokskabelkappeforbindelsen.
- Indsæt kommunikationskablet ved at trække det til en passende længde, så det når kommunikationsporten CN12, og efterlad lidt slæk.
- For at udføre en moderne installation skal kommunikationskablerne passere gennem den dedikerede metalkanal inde i **eProWallbox**.
- I **CN12**-porten skal du tage i betragtning:
 - Venstre = GND
 - Midten = -
 - Højre = +

BEMÆRK

Det er muligt at udskifte de bokskabelkappeforbindelser med Ø 25 mm kabelforskruing (ikke leveret af producenten).



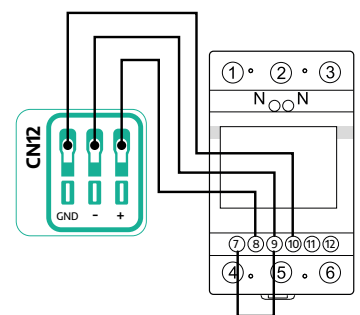
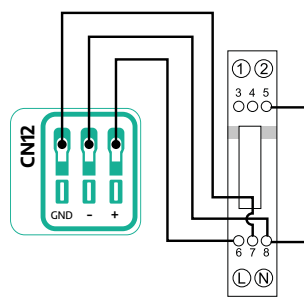
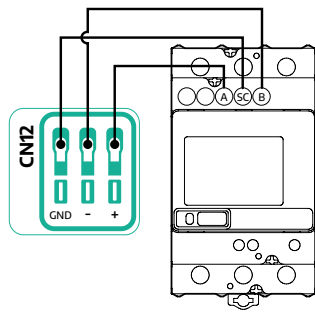
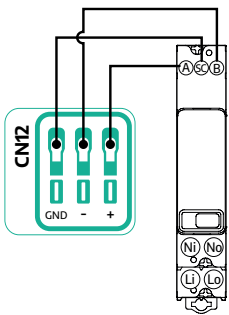
- Tilslut kommunikationskablerne i den følgende rækkefølge fra **PowerMeter (DPM)** til **eProWallbox**



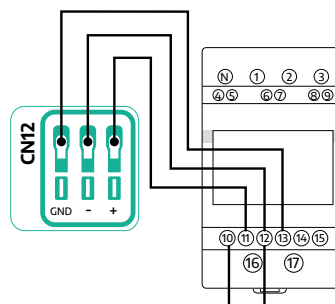
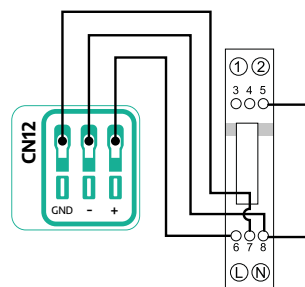
ADVARSEL

Hvis installationen inkluderer begge tilbehør, skal du følge instruktionerne for "MIDcounter og PowerMeter (DPM) kombineret installation" (afs. 3.3).

CN12	Finder 1-faset	CN12	Finder 3-faset	CN12	Gavazzi 1-faset	CN12	Gavazzi 3-faset
GND (venstre)	SC	GND (venstre)	SC	GND (venstre)	7	GND (venstre)	10
- (midten)	B	- (midten)	B	- (midten)	8	- (midten)	9
+ (højre)	A	+ (højre)	A	+ (højre)	6	+ (højre)	8
					Forbindelse 8/5	Forbindelse 9/7	



CN12	Gavazzi indirekte 1-faset	CN12	Gavazzi indirekte 3-faset
GND (venstre)	7	GND (venstre)	13
- (midten)	8	- (midten)	12
+ (højre)	6	+ (højre)	11
Forbindelse 8/5		Forbindelse 12/10	



3.2 MIDcounter

MIDcounter er en certificeret energimåler, der gør det muligt at overvåge forbruget af **eProWallbox** under hver opladningssession sikkert og pålideligt. Alle de relevante data for opladningssessionerne vil automatisk blive registreret af en certificeret MID-måler og overført til **eSolutions-kontrolplatformen (CPMS)** af **eProWallbox**.



FARE

Før der udføres installationsarbejde på apparatet, skal du sørge for, at strømforsyningen er afbrudt.

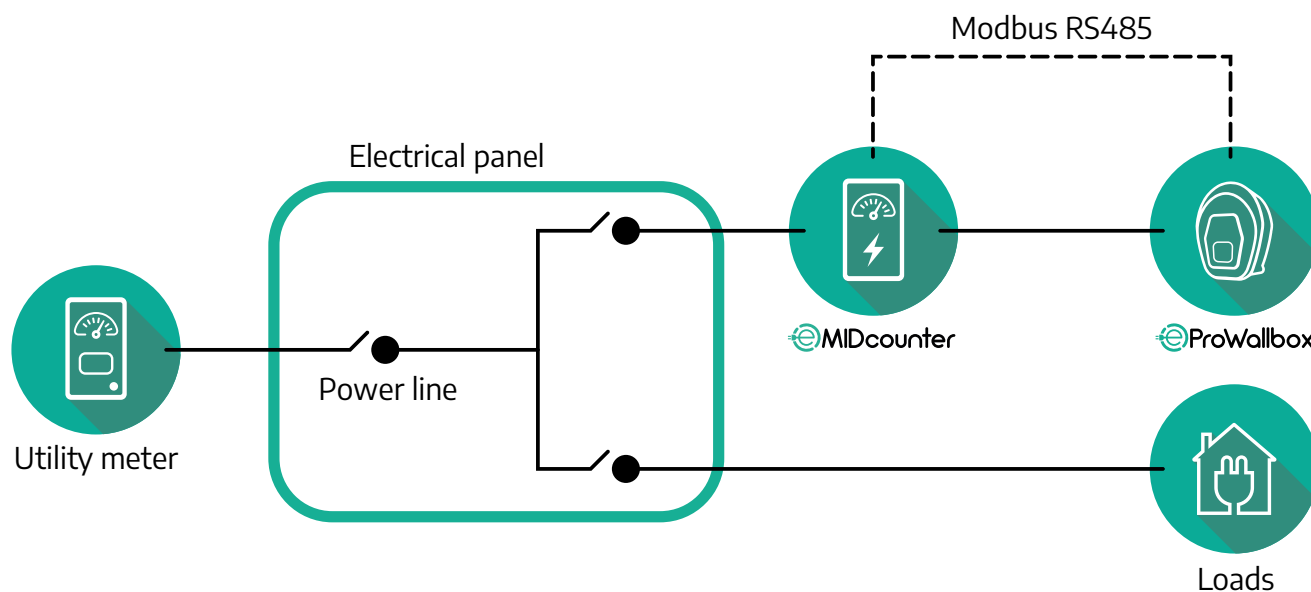


ADVARSEL

Se altid producentens installationsmanual, der fulgte med måleren, under installationen.

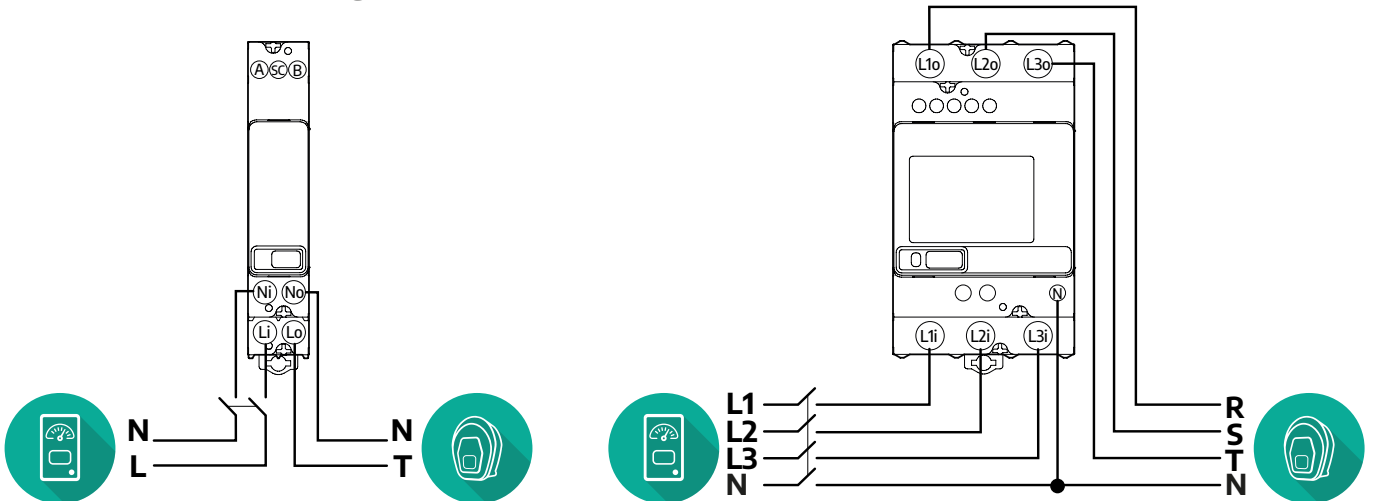
3.2.1 Elektrisk installation

Placér MIDcounter på den samme strømledning som eProWallbox, efter de elektriske beskyttelsesenheder.

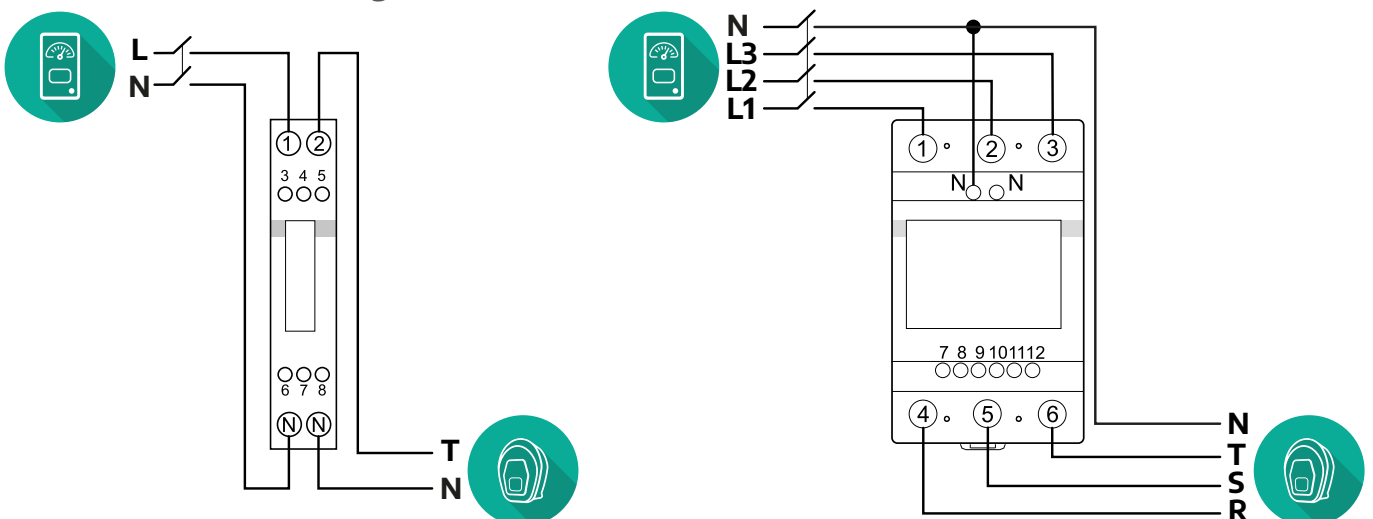


For den enfasede eller trefasede elektriske tilslutning af **MIDcounter** henvises der til diagrammerne nedenfor.

Finder-model 1-faset og 3-faset



Gavazzi-model 1-faset og 3-faset



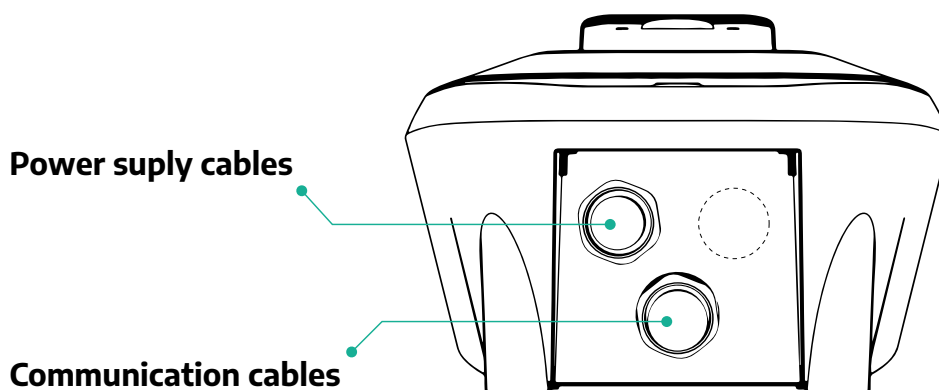
3.2.2 Installation af kommunikationskabel

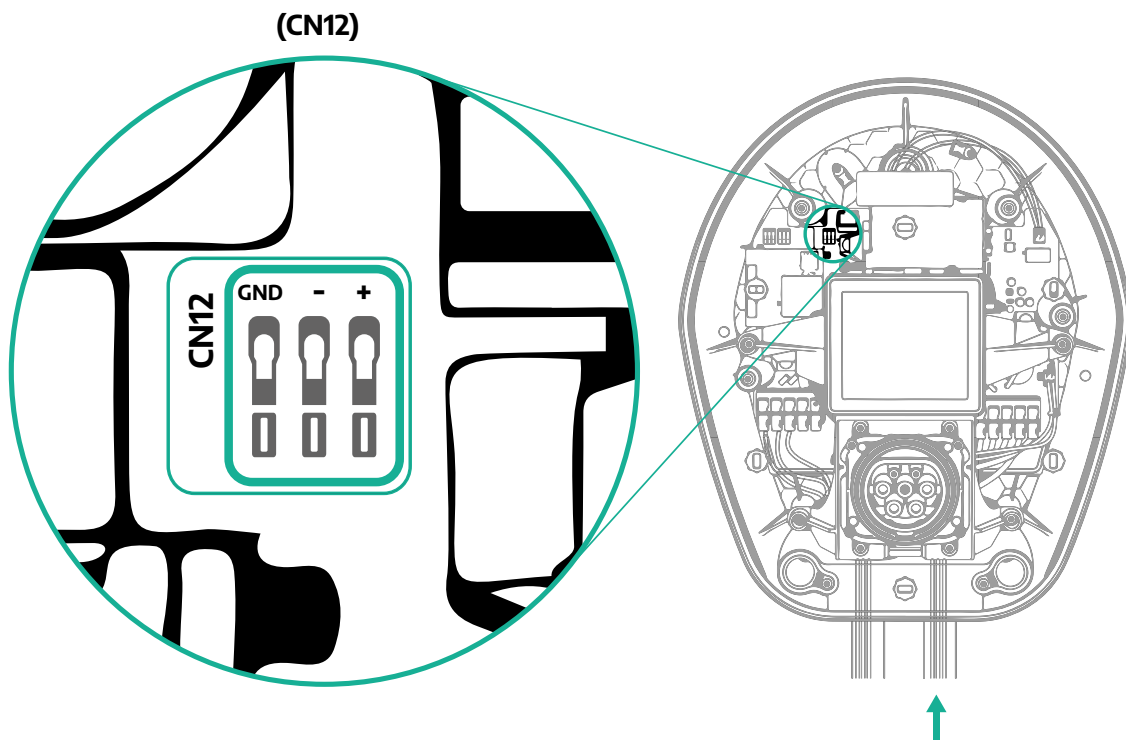
Installér et kommunikationskabel mellem **MIDcounter** og **eProWallbox**:

- På **eProWallbox** skal du fjerne beskyttelsehætten på kommunikationskabernes indgangspunkt, og indsætte den Ø 25 mm bølgede kappe.
- Spænd bokskabelkappeforbindelsen.
- Indsæt kommunikationskablet ved at trække det til en passende længde, så det når kommunikationsporten CN12, og efterlad lidt slæk.
- For at udføre en moderne installation skal kommunikationskablerne passere gennem den dedikerede metalkanal inde i **eProWallbox**.
- I **CN12**-porten skal du tage i betragtning:
 - Venstre = GND
 - Midten = -
 - Højre = +

BEMÆRK

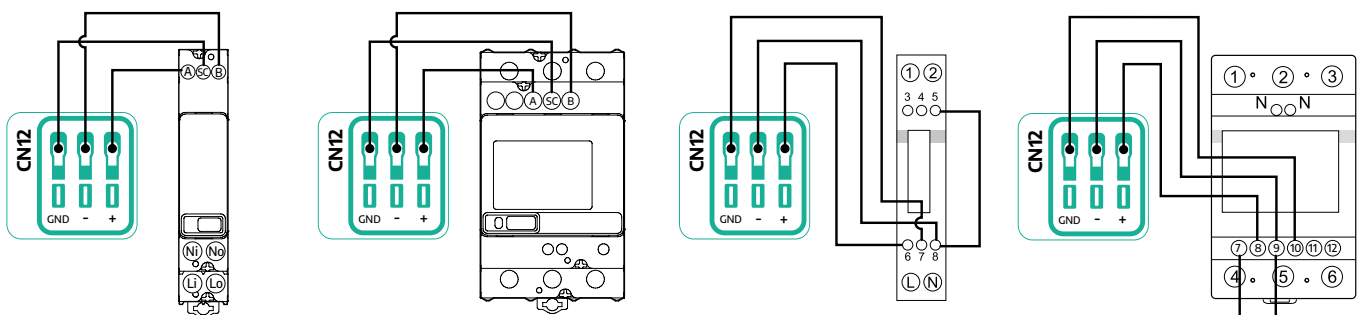
Det er muligt at udskifte de bokskabelkappeforbindelser med Ø 25 mm kabelforskruning (ikke leveret af producenten).





- Tilslut kommunikationskablerne fra PowerMeter (DPM) til eProWallbox i den følgende rækkefølge.

CN12	Finder 1-faset	CN12	Finder 3-faset	CN12	Gavazzi 1-faset	CN12	Gavazzi 3-faset
GND (venstre)	SC	GND (venstre)	SC	GND (venstre)	7	GND (venstre)	10
- (midten)	B	- (midten)	B	- (midten)	8	- (midten)	9
+ (højre)	A	+ (højre)	A	+ (højre)	6	+ (højre)	8
					Forbindelse 8/5		Forbindelse 9/7

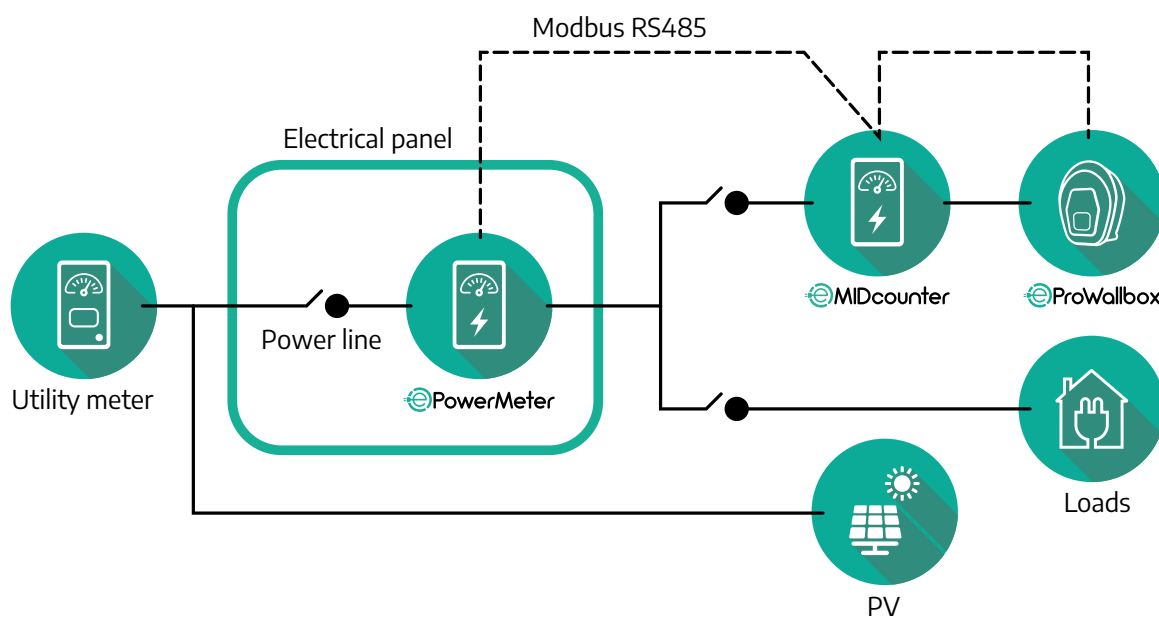


ADVARSEL

Hvis installationen inkluderer begge tilbehør, skal du følge instruktionerne for "MIDcounter og PowerMeter (DPM) kombineret installation" (afs. 3.3).

3.3 MIDcounter og PowerMeter (DPM) kombineret installation

Hvis du installerer begge elektriske tilbehør, er placeringen af **MIDcounter** sammen med **PowerMeter (DPM)** angivet i diagrammet nedenfor:



Tilslut Modbus-kommunikationskablerne. **PowerMeter (DPM)**, **MIDcounter** og **eProWallbox** skal være forbundet på den samme kommunikationsbus i et seriekædeformat.

På **eProWallbox**:

- Fjern beskyttelseshætten på kommunikationskablets indgangspunkt, og indsæt den Ø 25 mm bølgede kappe.
- Spænd bokskabelkappeforbindelsen.
- Indsæt kommunikationskablet ved at trække det til en passende længde, så det når kommunikationsporten CN12, og efterlad lidt slæk.
- For at udføre en moderne installation skal kommunikationskablerne passere gennem den dedikerede metalkanal inde i **eProWallbox**.
- I CN12-porten skal du tage i betragtning:
 - Venstre = GND
 - Midten = -
 - Højre = +

Brug nedenstående tabel til at forbinde kommunikationskablerne fra tilbehøret til **eProWallbox**.

Enfaset

PowerMeter (DPM)	MIDcounter	eProWallbox
DPM, Gavazzi, 1-faset, indirekte 100 A / 60 A	MID, Gavazzi, 1-faset, direkte, 32 A	CN12
GND (7)	GND (7)	GND
A- (8) / T*(5)	A- (8)	-
B+ (6)	B+ (6)	+

PowerMeter (DPM)	MIDcounter	eProWallbox
DPM, Gavazzi, 1-faset, indirekte, 100 A / 60 A	MID, Finder, 1-faset, direkte, 40 A	CN12
GND (7)	SC	GND
A-(8) / T*(5)	B-	-
B+ (6)	A+	+

PowerMeter (DPM)	MIDcounter	eProWallbox
DPM, Gavazzi, 1-faset, direkte, 32 A	MID, Gavazzi, 1-faset, direkte, 32 A	CN12
GND (7)	GND (7)	GND
A-(8) / T*(5)	A- (8)	-
B+ (6)	B+ (6)	+

PowerMeter (DPM)	MIDcounter	eProWallbox
DPM, Gavazzi, 1-faset, direkte, 32 A	MID, Finder, 1-faset, direkte, 40 A	CN12
GND (7)	SC	GND
A-(8) / T*(5)	B-	-
B+ (6)	A+	+

PowerMeter (DPM)	MIDcounter	eProWallbox
DPM, Finder, 1-faset, direkte, 40 A	MID, Gavazzi, 1-faset, direkte, 32 A	CN12
SC	GND (7)	GND
B-	A- (8)	-
A+	B+ (6)	+

PowerMeter (DPM)	MIDcounter	eProWallbox
DPM, Finder, 1-faset, direkte, 40 A	MID, Finder, 1-faset, direkte, 40 A	CN12
SC	SC	GND
B-	B-	-
A+	A+	+

Trefaset

PowerMeter (DPM)	MIDcounter	eProWallbox
DPM, Gavazzi, 3-faset, indirekte, 150 A	MID, Gavazzi, 3-faset, direkte, 65 A	CN12
GND (13)	GND (10)	GND
A-(12) / T*(10)	A-(9)	-
B+ (11)	B+ (8)	+

PowerMeter (DPM)	MIDcounter	eProWallbox
DPM, Gavazzi, 3-faset, indirekte, 150 A	MID, Finder, 3-faset, direkte, 80 A	CN12
GND (13)	SC	GND
A-(12) / T*(10)	B-	-
B+ (11)	A+	+

PowerMeter (DPM)	MIDcounter	eProWallbox
DPM, Gavazzi, 3-faset, direkte, 65 A	MID, Gavazzi, 3-faset, direkte, 65 A	CN12
GND (10)	GND (10)	GND
A-(9) / T*(7)	A-(9)	-
B+ (8)	B+ (8)	+

PowerMeter (DPM)	MIDcounter	eProWallbox
DPM, Gavazzi, 3-faset, direkte, 65 A	MID, Finder, 3-faset, direkte, 80 A	CN12
GND (10)	SC	GND
A-(9) / T*(7)	B-	-
B+ (8)	A+	+

PowerMeter (DPM)	MIDcounter	eProWallbox
DPM, Finder, 3-faset, direkte, 80 A	MID, Gavazzi, 3-faset, direkte, 65 A	CN12
SC	GND (10)	GND
B-	A-(9)	-
A+	B+ (8)	+

PowerMeter (DPM)	MIDcounter	eProWallbox
DPM, Finder, 3-faset, direkte, 80 A	MID, Finder, 3-faset, direkte, 80 A	CN12
SC	SC	GND
B-	B-	-
A+	A+	+

*En 120 Ω termineringsmodstand skal installeres på enhederne i enderne af Modbus-kæden. Modstanden er til stede som standard i **eProWallbox**. Gavazzi-modeller har en indbygget modstand, som kan aktiveres ved at lave en jumper mellem disse terminaler.

4 Konfiguration af PowerMeter (DPM) og MIDcounter

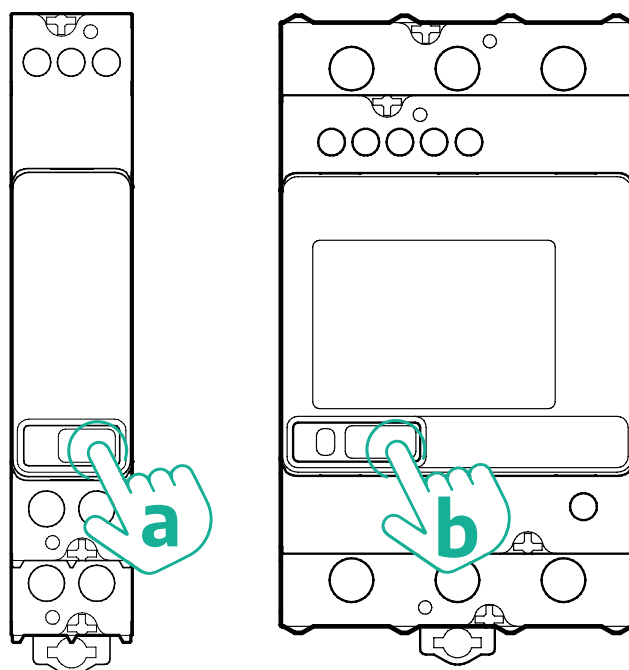
Tænd for **PowerMeter (DPM)** og/eller **MIDcounter**, når den elektriske installation og kommunikationsinstallationen er færdig. Fortsæt derefter med konfigurationen på målerens display.

Konfigurationen er afhængig af modellen.

4.1 Finder-modeller

De følgende handlinger hjælper med at forstå, hvordan du indstiller Finder-energimålere:

- Tryk på berøringsskærmknappen (a, b) for at skifte mellem menuer og parametre;
- Tryk længe (~ 2 sekunder) på berøringsskærmknappen (a, b) for at indtaste og bekræfte valg



Følg de næste trin for at konfigurere de enfasede eller trefasede Finder-energimålere korrekt:

- Når du tænder for energimåleren for første gang, skal du trykke længe på berøringsskærmknappen (a, b), indtil displayteksten blinker, for at gå ind i "HOVED"-menuen;
- Rul i "HOVED"-menuen ved at trykke på berøringsskærmknappen (a, b), og vælg derefter "INDSTILLING" ("INDSTIL" på enfasemåler). Tryk længe for at indtaste valget.

- Rul i menuen "INDSTILLING" ved at trykke på berøringsskærmknappen (a, b), og vælg derefter "KOMMUNIKATION" ("KOMM." på enkeltfasemåler). Tryk længe for at indtaste valget.
- Indsæt de korrekte værdier, der er angivet i tabellen nedenfor. For at ændre værdien skal du trykke på berøringsskærmknappen (a, b), tryk længe for at bekræfte.

Kun for trefaset Finder-måler (udover tidligere valgmuligheder):

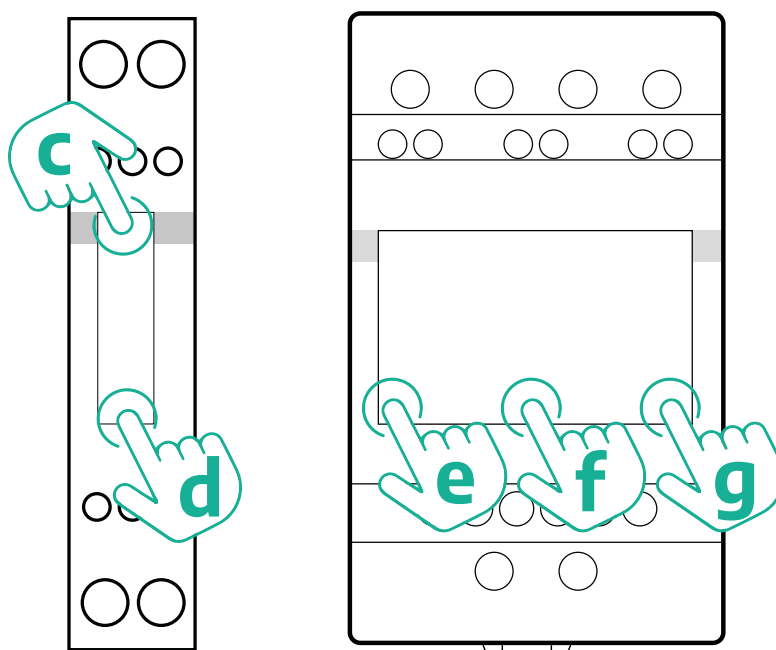
- Tryk længe på berøringsskærmknappen (a, b), indtil displayteksten blinker, for at gå ind i "HOVED"-menuen (eller vende tilbage til "HOVED"-menuen)
- Rul i "HOVED"-menuen ved at trykke på berøringsskærmknappen (a, b), og vælg derefter "INSTALLATION". Tryk længe på berøringsskærmknappen (a, b) for at indtaste valget
- Rul i menuen "INSTALLATION" ved at trykke på berøringsskærmknappen (a, b), og vælg derefter den følgende valgmulighed
 - "Kommunikationstilstand" = "3L+N, L+N-aritmetik"
 - Når den korrekte valgmulighed er bekræftet, skal du indtaste adgangskoden: "DCBA" **Bemærk:** konfiguration kan ikke ændres efter indtastning af adgangskoden **DCBA**
 - Bekræft ændringen ved at vælge "Ja", når du bliver bedt om det.

ALLE FINDER-MODELLER	PowerMeter (DPM)	MIDcounter
ENHEDENS ADRESSE	_1	_2
BITS PER SEKUND (BAUD)	38400 bit/s	38400 bit/s
PARITET	Lige	Lige
STOPBIT	1	1
Yderligere for trefaset type	PowerMeter (DPM)	MIDcounter
KOMMUNIKATIONSTILSTAND	3L+N, L+N-aritmetik	3L+N, L+N-aritmetik
ADGANGSKODE	DCBA	DCBA

4.2 Gavazzi-modeller

De følgende handlinger hjælper med at forstå, hvordan du indstiller Gavazzi-energimålere:

- Tryk på berøringsskærmknapperne (c, d, e, g) for at skifte mellem menuer og værdier
- Tryk længe (~ 2 sekunder) på berøringsskærmknappen (d, f) for at gå ind i menuen og bekræfte valg



Følg de næste trin for at konfigurere de enfasede Gavazzi direkte og indirekte energimålere korrekt.

- Når du tænder for energimåleren for første gang, skal du trykke længe på berøringsskærmknappen (d), indtil adgangskoden vises på skærmen
- Tryk længe på knapperne (c, d) samtidigt for at bekræfte adgangskoden "0000" og gå ind i "HOVED"-menuen
- Rul i "HOVED"-menuen ved at trykke på den øverste knap (c), og vælg derefter de følgende valgmuligheder i tabellen nedenfor

Følg de næste trin for at konfigurere de trefasede Gavazzi direkte og indirekte energimålere korrekt:

- Når du tænder for energimåleren for første gang, skal du trykke længe på den midterste knap (f), indtil adgangskoden vises på skærmen;
- Tryk længe på knapperne (e, g) samtidigt for at bekræfte adgangskoden "0000" og gå ind i "HOVED"-menuen
- Rul i "HOVED"-menuen ved at trykke på knapperne (e eller g), og vælg derefter valgmulighederne i tabellen nedenfor

ALLE GAVAZZI-MODELLER	PowerMeter (DPM)	MIDcounter
PASSAGE	0000	0000
ADRESSE	001	002
BAUD	38.4	38.4
PARITET	Lige	Lige

Yderligere for trefaset type	PowerMeter (DPM)	MIDcounter
SYSTEM	3Pn	3Pn
ADRESSE	001	002

4.3 Oversigt over enhedskonfiguration

Gavazzi 3-faset direkte/indirekte (DPM)

PASSAGE	0000
SYSTEM	3Pn
ADRESSE	1
BAUD	38.4
PARITET	LIGE

Gavazzi 3-faset direkte (MID)

PASSAGE	0000
SYSTEM	3Pn
ADRESSE	2
BAUD	38.4
PARITET	LIGE

Gavazzi 1-faset direkte/indirekte (DPM)

PASSAGE	0000
ADRESSE	001
BAUD	38.4
PARITET	LIGE

Gavazzi 1-faset direkte (MID)

PASSAGE	0000
ADRESSE	002
BAUD	38.4
PARITET	LIGE

Finder 1-faset direkte (DPM)

ENHEDENS ADRESSE	-- 1
BITS PER SEKUND (BAUD)	38400 bit/s
PARITET	LIGE
STOPBIT	1

Finder 1-faset direkte (MID)

ENHEDENS ADRESSE	-- 2
BITS PER SEKUND (BAUD)	38400 bit/s
PARITET	LIGE
STOPBIT	1

Finder 3-faset direkte (DPM)

ENHEDENS ADRESSE	-- 1
BITS PER SEKUND (BAUD)	38400 bit/s
PARITET	LIGE
STOPBIT	1
TILSLUTNINGSTILSTAND	3L+N, L+N - aritmetik
ADGANGSKODE	DCBA

Finder 3-faset direkte (MID)

ENHEDENS ADRESSE	-- 2
BITS PER SEKUND (BAUD)	38400 bit/s
PARITET	LIGE
STOPBIT	1
TILSLUTNINGSTILSTAND	3L+N, L+N - aritmetik
ADGANGSKODE	DCBA

4.4 Konfiguration af PowerMeter (DPM) og MIDcounter på app

For at fuldføre installationen skal den endelige konfiguration af **eProWallbox** og dens tilbehør indstilles via den dedikerede app.

PowerUp er en smartphone-app kun til kvalificerede installatører, som er tilgængelig via Google Play™ og Apple Store®. Konfigurationen udføres via en Bluetooth-forbindelse. Vægboksen kan ikke fungere korrekt, hvis den ikke er konfigureret via appen.

Følg instruktionerne nedenfor for at komme i gang med appen:

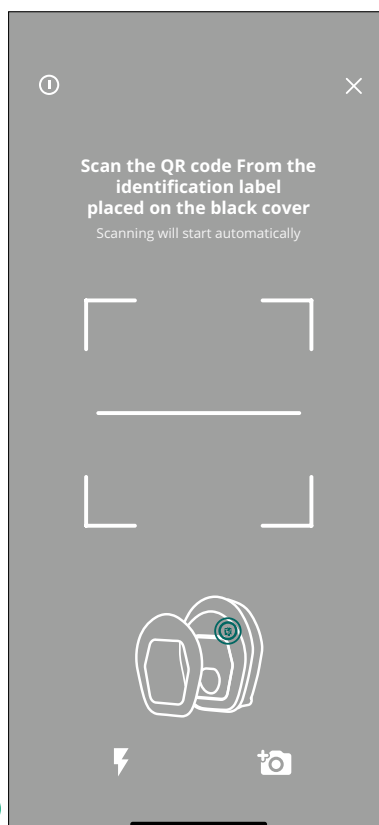
- Download **PowerUp** til din smartphone og aktivér Bluetooth på smartphonen (1).
- Scan QR-koden for **eProWallbox** for at parre den med appen. QR-koden kan findes på mærkaten på frontdækslet (2).
- Når den er parret, skal du fuldføre konfigurationsopsætningen af **eProWallbox** og dens tilbehør ved at klikke på det parameter, der skal konfigureres, på startsideen (3).

VÆR OPMÆRKSOM

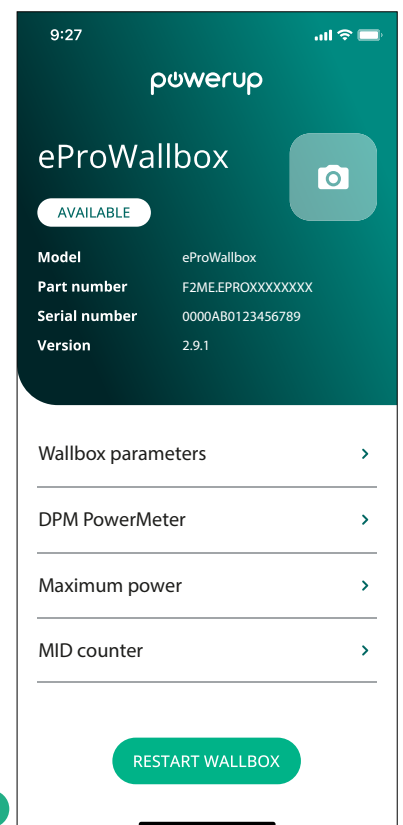
Sørg for, at du har den nyeste version af PowerUp for at få adgang til alle funktionerne.



1



2



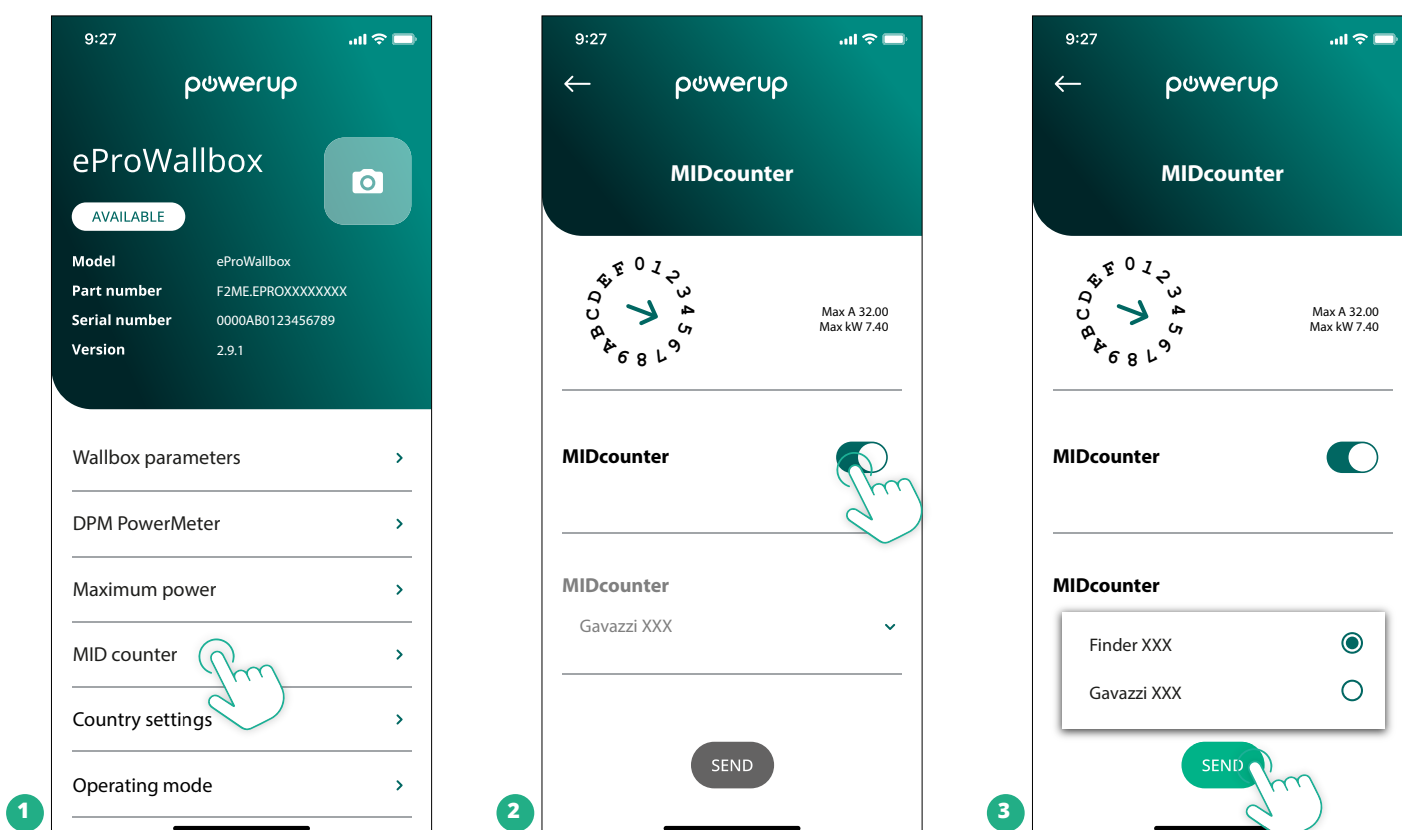
3

4.5 MIDcounter-konfiguration

Følg nedenstående trin for at fuldføre installationen af **MIDcounter**:

- Vælg "**MIDcounter**" (1) på startside
- Aktivér **MIDcounter** ved at klikke på skifteknappen (2).
- Vælg **MIDCounter**-typen fra rullemenuen i henhold til på den installerede model (3).
- Klik på Send for at bekræfte (3)
- For at gøre ændringerne gældende skal du klikke på tilbagepilen i øverste venstre hjørne og genstarte **eProWallbox** via den pågældende knap på startside.

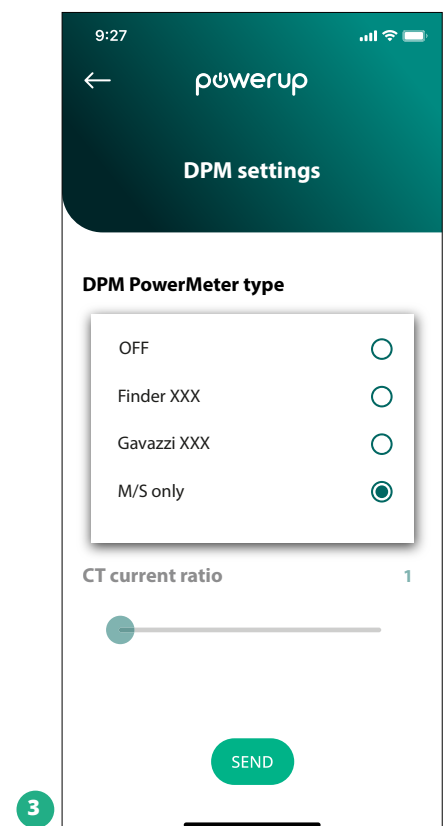
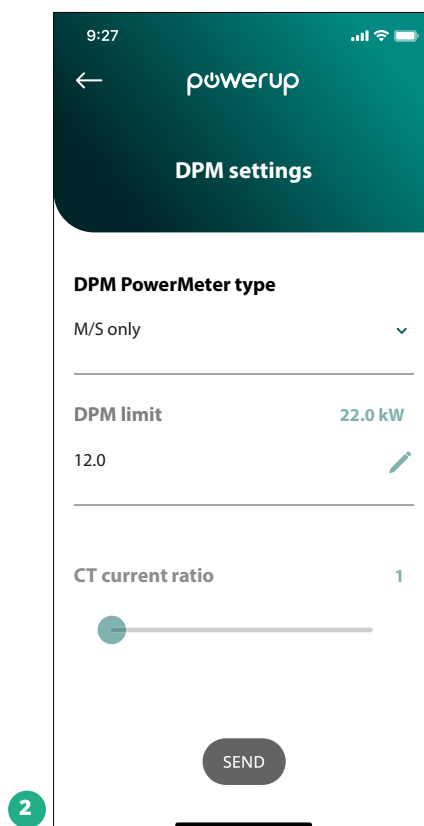
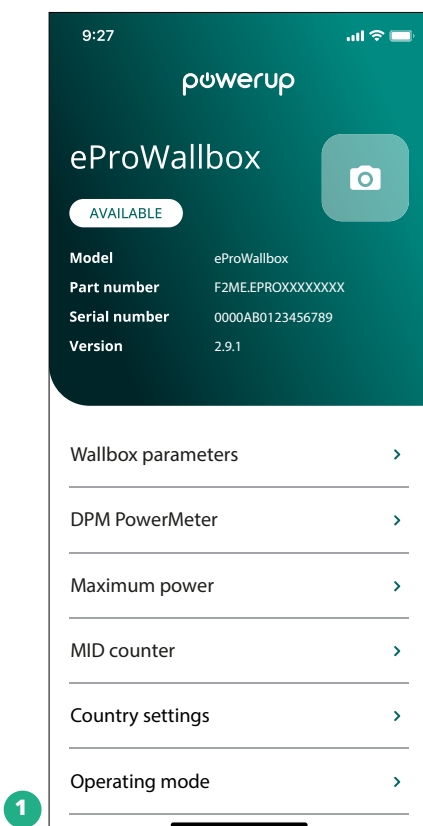
Hvis installationen har både **PowerMeter (DPM)** og **MIDcounter** er det muligt at fortsætte med DPM-konfigurationen før genstart.



4.6 PowerMeter (DPM)-konfiguration

Følg nedenstående trin for at fuldføre installationen af **PowerMeter (DPM)**:

- Vælg "DPM PowerMeter" (1) på startside
- Vælg PowerMeter-typen fra rullemenuen, der matcher den installerede model (2)
- Indtast værdien af brugerens kontraktmæssige strøm som DPM-strømgrænse (2)
- **Kun for indirekte måler** - Indstil CT-strømforholdet med skyderen (2)
 - Med CTV 60 A indstil 60 som strømforhold
 - Med CT 100 A indstil 20 som strømforhold
 - Med CT 150 A indstil 30 som strømforhold
- Klik på Send (3), og bekræft på pop op-vinduet for at genstarte **eProWallbox**.



5 FEJLFINDING

Hvis der opstår en fejl under en igangværende opladningssession, afbrydes denne, og stikdåsen låses op, så du kan tage stikket ud.

Den følgende tabel viser en liste over fejl, der kan opstå med fejlfindingen.

Hvis fejlen fortsætter, bedes du kontakte kundeservice og oplyse vægboksens serienummer på produktmærkaten for at modtage yderligere information.

Fejlkode/ problem	Fejl Beskrivelse	Fejlfinding
100	Manglende strømforsyning	Kontrollér, om eProWallbox-afbryderen er tændt. Kontrollér, at CN1-kabelføringen er korrekt. Kontrollér spændingen i CN1.
101	Overophedning	Frakobl type 2-kablet, vent til temperaturen falder, så vil fejlen afhjælpe sig selv. For at genstarte opladningssessionen skal du tilslutte kablet igen. Sørg for, at installationsstedet er kompatibelt med temperaturområdet (-25°C/+50°C uden direkte sollys).
102	Kommunikationsfejl mellem MCU og MPU.	Genstart eProWallbox fra strømafbryderen, og lad eProWallbox være slukket i mindst 60 sekunder.
103	Hardwarefejl, jordbeskyttelsesenhedsfejl. (GPD-fejl)	Kontrollér kabelføringen på CN1: - i enfaset, sørg for, at jordkablet er forbundet til PE, neutralkablet er forbundet til N og fasekablet til T; - i trefaset, sørg for, at jordkablet er forbundet til PE, neutralkablet er forbundet til N og fasekablerne L1, L2 og L3 er forbundet til R, S og T.
104	Hardwarefejl, reststrømovervågning AC-fejl. (RCM AC-udløser)	Kontrollér, at problemet ikke er kabelrelateret eller køretøjsrelateret, og prøv endnu en opladningssession (hvis muligt med et andet køretøj eller et andet kabel).
105	Hardwarefejl, reststrømovervågning DC-fejl. (RCM DC-udløser)	Kontrollér, at problemet ikke er kabelrelateret eller køretøjsrelateret, og prøv endnu en opladningssession (hvis muligt med et andet køretøj eller et andet kabel).
106	Intern målerfejl	Genstart eProWallbox fra strømafbryderen, og lad eProWallbox være slukket i mindst 60 sekunder.
107	PowerMeter (DPM)-kommunikationsfejl	Kontrollér, at Modbus-konfigurationen på DPM PowerMeter-enheden er korrekt, som beskrevet i manualen. Kontrollér Modbus-kommunikationskablets ledningsføring på CN12, som beskrevet i manualen. Kontrollér, at det anvendte kommunikationskabel er egnet til Modbus RS485. Kontrollér, at DPM-modelkonfigurationen på PowerUp er korrekt.
108	Konfigurationsfejl, drejekontaktposition (forsyningstype) stemmer ikke overens med DPM/MID-typen	Kontrollér drejekontaktens position. Hvis det ikke stemmer overens med 1-faset/3-faset installation, skal du ændre det i henhold til tabellen i manualen, og derefter genstarte vægboksen. Hvis tilbehøret (DPM/MID) ikke er installeret, skal du sørge for, at funktionen er deaktiveret i PowerUp. Hvis tilbehøret (DPM/MID) er installeret, skal du kontrollere, at den korrekte model er valgt på PowerUp. Genstart derefter vægboksen.
109	Master/Slave RS485-kommunikationsfejl	Kontrollér konfigurationen af master/slave-opsætningen fra PowerUp Kontrollér, at Master-vægboksen er tilgængelig Kontrollér, at ledningsføringen for Modbus-kommunikationskablet på CN9 og CN10 er som beskrevet i manualen. Kontrollér, at det anvendte kommunikationskabel er egnet til Modbus RS485.
110	MIDcounter-kommunikationsfejl	Kontrollér, at Modbus-konfigurationen på MIDcounter-enheden er korrekt, som beskrevet i manualen. Kontrollér Modbus-kommunikationskablets ledningsføring på CN12, som beskrevet i manualen. Kontrollér, at det anvendte kommunikationskabel er egnet til Modbus RS485 Kontrollér, at MID-modelkonfigurationen på PowerUp er korrekt.

Fejlkode/ problem	Fejl Beskrivelse	Fejlfinding
300	Uoverensstemmelse mellem vægboxens kontaktorkommando og feedback	Genstart eProWallbox fra strømafbyderen, og lad eProWallbox være slukket i mindst 0 sekunder.
301	Kortslutning registreret på Control Pilot (kontrolpilot)-linjen.	Med ladestationen slukket, skal du kontrollere, at der ikke er nogen skader eller defekter inde i eller uden for stikdåsen (hvis dette er tilfældet, må du ikke bruge ladestationen og skal kontakte kundeservice). Kontrollér, at problemet ikke er kabelrelateret eller køretøjsrelateret, og prøv endnu en opladningssession (hvis muligt med et andet køretøj eller et andet kabel)
302	Tilstand E eller F indstillet på Control Pilot-linjen.	Med ladestationen slukket, skal du kontrollere, at der ikke er nogen skader eller defekter inde i eller uden for kablet og de relevante stik (hvis dette er tilfældet, skal du undgå at bruge det og forsøge at oplade med et andet kabel). Kontrollér, at kabelstikkene er sat helt ind i ladestationens stikdåse og køretøjets indgang. Kontrollér, at problemet ikke er kabelrelateret eller køretøjsrelateret, og prøv endnu en opladningssession (hvis muligt med et andet køretøj eller et andet kabel)
303	Control Pilot frakoblet.	Med ladestationen slukket, skal du kontrollere, at der ikke er nogen skader eller defekter inde i eller uden for kablet og de relevante stik (hvis dette er tilfældet, skal du undgå at bruge det og forsøge at oplade med et andet kabel). Kontrollér, at kabelstikkene er sat helt ind i ladestationens stikdåse og køretøjets indgang. Kontrollér, at problemet ikke er kabelrelateret eller køretøjsrelateret, og prøv endnu en opladningssession (hvis muligt med et andet køretøj eller et andet kabel)
304	Proximity Pilot (nærhedspilot) frakoblet.	Med ladestationen slukket, skal du kontrollere, at der ikke er nogen skader eller defekter inde i eller uden for kablet og de relevante stik (hvis dette er tilfældet, skal du undgå at bruge det og forsøge at oplade med et andet kabel). Kontrollér, at kabelstikkene er sat helt ind i ladestationens stikdåse og køretøjets indgang. Kontrollér, at problemet hverken er kabel- eller køretøjsrelateret, prøv en ny opladningssession (hvis muligt med et andet kabel)
305	Ødelagt Proximity Pilot registreret.	Med ladestationen slukket, skal du kontrollere, at der ikke er nogen skader eller defekter inde i eller uden for kablet og de relevante stik (hvis dette er tilfældet, skal du undgå at bruge det og forsøge at oplade med et andet kabel). Kontrollér, at kabelstikkene er sat helt ind i ladestationens stikdåse og køretøjets indgang. Kontrollér, at problemet hverken er kabel- eller køretøjsrelateret, prøv en ny opladningssession (hvis muligt med et andet kabel)
306	Diodefejl registreret på Control Pilot-linjen (ingen -12V).	Forsøg en ny opladningssession ved at trække stikket ud og genindsætte kablet fra både ladestationen og køretøjets indgang.
307	Control Pilot frakoblet.	Med ladestationen slukket, skal du kontrollere, at der ikke er nogen skader eller defekter inde i eller uden for kablet og de relevante stik (hvis dette er tilfældet, skal du undgå at bruge det og forsøge at oplade med et andet kabel). Kontrollér, at kabelstikkene er sat helt ind i ladestationens stikdåse og køretøjets indgang. Kontrollér, at problemet ikke er kabelrelateret eller køretøjsrelateret, og prøv endnu en opladningssession (hvis muligt med et andet køretøj eller et andet kabel)
308	Uoverensstemmelse mellem motorkommandoen og feedback, eller motoren er i en fejltilstand.	Forsøg en ny opladningssession ved at trække stikket ud og genindsætte kablet fra både ladestationen og køretøjets indgang. Kontrollér, at kabelstikkene er sat helt ind i ladestationens stikdåse og køretøjets indgang.
309	Motorkontrolfejl under EVSE-initialiseringsfasen.	Genstart eProWallbox fra strømafbyderen, og lad eProWallbox være slukket i mindst 60 sekunder.
310	Fejl registreret før opladning (PP ikke registreret, eller motorfejl, eller CP ikke registreret).	Med ladestationen slukket, skal du kontrollere, at der ikke er nogen skader eller defekter inde i eller uden for kablet og de relevante stik (hvis dette er tilfældet, skal du undgå at bruge det og forsøge at oplade med et andet kabel). Kontrollér, at kabelstikkene er sat helt ind i ladestationens stikdåse og køretøjets indgang. Kontrollér, at problemet ikke er kabelrelateret eller køretøjsrelateret, og prøv endnu en opladningssession (hvis muligt med et andet køretøj eller et andet kabel).

Fejlkode/ problem	Fejl Beskrivelse	Fejlfinding
311	Fejl registreret efter opladning (motorfejl eller CP ikke frakoblet).	Med ladestationen slukket, skal du kontrollere, at der ikke er nogen skader eller defekter inde i eller uden for kablet og de relevante stik (hvis dette er tilfældet, skal du undgå at bruge det og forsøge at oplade med et andet kabel). Kontrollér, at kabelstikkene er sat helt ind i ladestationens stikdåse og køretøjets indgang. Kontrollér, at problemet ikke er kabelrelateret eller køretøjsrelateret, og prøv endnu en opladningssession (hvis muligt med et andet køretøj eller et andet kabel).
312	Nødstop modtaget fra MPU'en.	Genstart eProWallbox fra strømafbryderen, og lad eProWallbox være slukket i mindst 60 sekunder.
313	Strøm registreret under opladning med 100 % driftscyklus på Control Pilot-linjen.	Kontrollér, at problemet hverken er kabel- eller køretøjsrelateret, prøv en ny opladningssession med et andet kabel og/eller ladestation.
315	Strøm over grænse på fase L1	Træk kablet ud, sænk om muligt ladeeffekten på køretøjssiden og prøv en ny opladningssession.
316	Strøm over grænse på fase L2	Træk kablet ud, sænk om muligt ladeeffekten på køretøjssiden og prøv en ny opladningssession.
317	Strøm over grænse på fase L3	Træk kablet ud, sænk om muligt ladeeffekten på køretøjssiden og prøv en ny opladningssession.
318	Spænding under en tærskel på fase L1	Drejekontakten er i en trefaset position. Kontrollér, at den påtænkte installation er trefaset. Hvis ikke, så vælg den korrekte drejekontaktposition i henhold til installationsmanualen. Kontrollér, at spændingen på CN1-R er over 196 V. Hvis spændingen er under 196 V, skal du kontrollere det elektriske system eller kontakte energileverandøren.
319	Spænding under en tærskel på fase L2	Drejekontakten er i en trefaset position. Kontrollér, at den påtænkte installation er trefaset. Hvis ikke, så vælg den korrekte drejekontaktposition i henhold til installationsmanualen. Kontrollér, at spændingen på CN1-S er over 196 V. Hvis spændingen er under 196 V, skal du kontrollere det elektriske system eller kontakte energileverandøren.
320	Spænding under en tærskel på fase L3	Kontrollér, at drejekontaktens position stemmer overens med 1-faset/3-faset installation ifølge tabellen i installationsmanualen. Kontrollér, at spændingen på CN1-T er over 196 V. Hvis spændingen er under 196 V, skal du kontrollere det elektriske system eller kontakte energileverandøren.
	Display sidder fast på velkomstsiden	Genstart eProWallbox fra strømafbryderen, og lad eProWallbox være slukket i mindst 60 sekunder.
	eProWallbox starter ikke	Kontrollér, om eProWallbox-afbryderen er tændt. Kontrollér, at CN1-kabelføringen er korrekt. Kontrollér spændingen i CN1. Genstart eProWallbox fra strømafbryderen, og lad eProWallbox være slukket i mindst 60 sekunder.
	Kabel sidder fast i vægboksstikdåsen	Sluk for eProWallbox fra strømafbryderen, og fjern derefter kablet
	Afbrudt opladningsmeddelelse på displayet, opladningssessionen afbrydes af DPM eller EV. Sessionen kan genoptages.	Kontrollér, at den maksimale effekt i DPM-effektgrænsesektionen i PowerUp-appen er i overensstemmelse med den kontraktmæssige effektværdi i kW som angivet i brugerens elkontrakt. Hvis værdien er korrekt, skal du vente på, at opladningssessionen genoptages eller slukke for nogle belastninger i hjemmet. I tilfælde af 3-faset installation skal du kontrollere, at de elektriske belastninger er velafbalancerede på faserne i hussystemet.

6 RENGØRING

Rengøring af apparatets yderside anbefales altid, når det er nødvendigt, og bør udføres med en blød fugtig klud med et mildt rengøringsmiddel. Når du er færdig, skal du tørre eventuelle spor af fugt eller væske af med en blød, tør klud.



FORSIGTIG

Undgå stærke luft- eller vandstråler samt brug af sæbe eller rengøringsmidler, der er for hårde og ætsende for produktets materialer.

7 BORTSKAFFELSE AF EMBALLAGE

Bortskaf emballage på en miljøvenlig måde. Materialerne, der er brugt til emballering, kan genbruges og skal bortskaffes i overensstemmelse med den gældende lovgivning i brugslandet. Følgende bortskaffelsesanvisninger findes på emballagen i henhold til materialetypen.



Pap



Papir



Papir

BEMÆRK

Yderligere oplysninger om aktuelle bortskaffelsesfaciliteter kan fås hos lokale myndigheder.

8 ASSISTANCE

Hvis du har spørgsmål om installationen af det **eProWallbox**-kompatible tilbehør, bedes du kontakte dit lokale autoriserede assistancecenter gennem den relevante kundesupportsektion på www.esolutions.free2move.com/contact-us. For yderligere oplysninger eller anmodninger om support, bedes du kontakte Free2move eSolutions S.p.A. gennem den relevante sektion på deres hjemmeside: www.esolutions.free2move.com.

9 ANSVARFRASKRIVELSE

Free2move eSolutions S.p.A. vil ikke holdes ansvarlig for skader direkte eller indirekte forårsaget af mennesker, ting eller dyr på grund af manglende overholdelse af alle bestemmelserne i denne manual og advarslerne vedrørende installation og vedligeholdelse af **eProWallbox**.

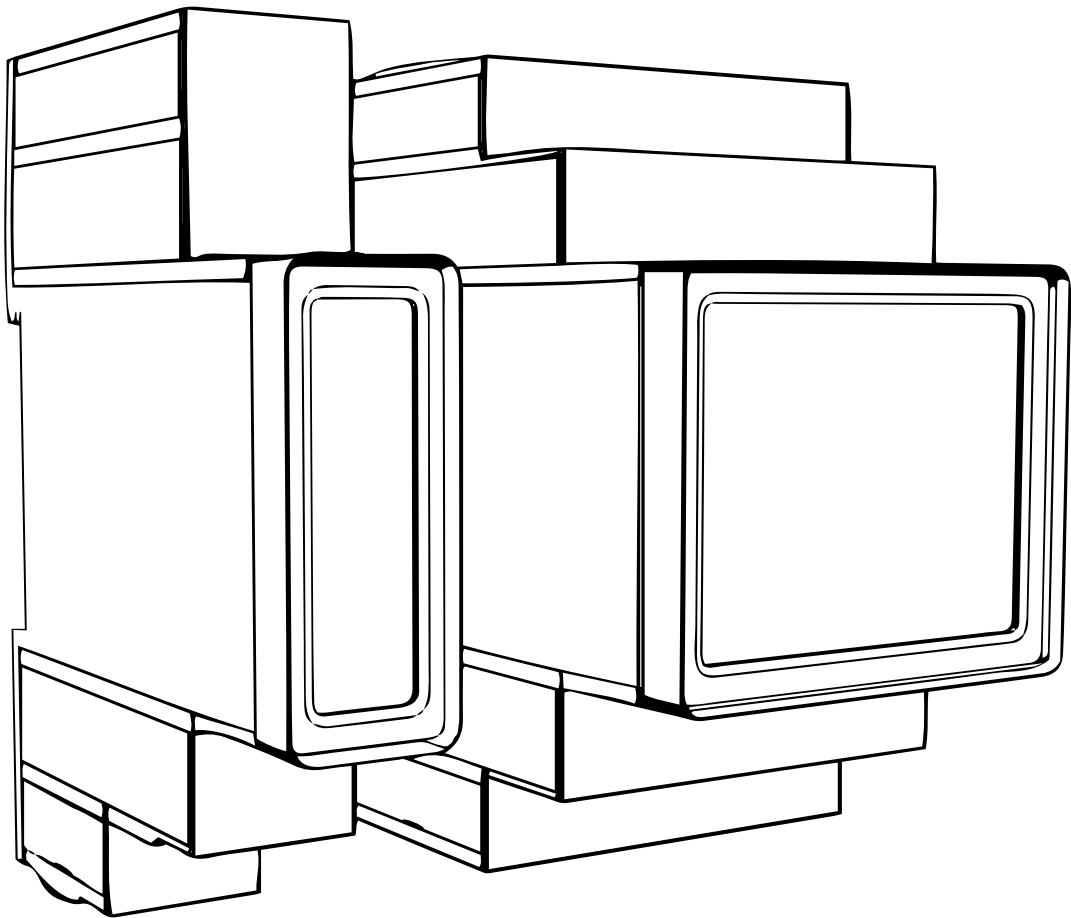
Free2move eSolutions S.p.A. forbeholder sig alle rettigheder til dette dokument, artiklen og de illustrationer, det indeholder. Reproduktion, helt eller delvist, videregivelse til tredjeparter eller brug af dets indhold er forbudt uden forudgående skriftlig tilladelse fra Free2move eSolutions S.p.A.

Enhver information i denne manual kan ændres uden forudgående varsel og repræsenterer ingen forpligtelse fra producentens side. Billeder i denne manual er kun til illustrationsformål og kan afvige fra det leverede produkt.



Hovedkontor
Free2move eSolutions S.p.A.
Piazzale Lodi, 3
20137 Milano - Italien

www.esolutions.free2move.com



PowerMeter

MIDcounter

Zubehörhandbuch



Befolgen Sie diese Anweisungen für einen sicheren und ordnungsgemäßen Gebrauch. Bewahren Sie sie zum späteren Nachschlagen auf.

INHALTSÜBERSICHT

1	EINLEITUNG	3
1.1	Zweck der Anleitung	3
1.2	Kennzeichnung des Herstellers	3
1.3	Aufbau des Zubehörhandbuchs	3
1.4	Sicherheit	4
1.5	Persönliche Schutzausrüstung (PSA)	5
1.6	Garantie- und Lieferbedingungen	5
1.7	Liste der Dokumente im Anhang	6
1.8	Warnhinweise	6
2	ALLGEMEINE INFORMATION	8
2.1	Einsatzbereiche	10
2.2	Symbole und Begriffsbestimmungen	11
3	ACZUBEHÖRINSTALLATION	12
3.1	Leistungsmesser (DPM)	12
3.1.1	Elektrische Installation	13
3.1.2	Installation des Kommunikationskabels	16
3.2	MID-Zähler	18
3.2.1	Elektrische Installation	18
3.2.2	Installation des Kommunikationskabels	20
3.3	MID-Zähler und Leistungsmesser (DPM) - kombinierte Installation	22
4	Konfiguration von Leistungsmesser (DPM) und MID-Zähler	24
4.1	Finder-Modelle	24
4.2	Gavazzi-Modelle	26
4.3	Zusammenfassung der Gerätekonfiguration	28
4.4	Konfiguration von Leistungsmesser (DPM) und MID-Zähler in der APP	29
4.5	MID-Zähler-Konfiguration	30
4.6	Leistungsmesser-Konfiguration (DPM)	31
5	FEHLERBEHEBUNG	32
6	REINIGUNG	35
7	ENTSORGUNG DER VERPACKUNG	35
8	KUNDENDIENST	35
9	HAFTUNGSAUSSCHLUSS	36

1 EINLEITUNG

1.1 Zweck der Anleitung

Dieses Dokument beschreibt, wie das mit der eProWallbox Family kompatible externe Zubehör zu installieren ist.

Der Zweck dieses Dokuments besteht darin, Fachtechniker, die eine entsprechende Ausbildung erhalten und nachweislich geeignete Fähigkeiten und Kenntnisse in der Konstruktion, Installation, dem Betrieb und der Wartung von elektrischen Anlagen haben, zu unterstützen.

Wird das Gerät und sein Zubehör auf eine Weise verwendet oder installiert, die nicht in dieser Anleitung beschrieben ist, kann der vom Gerät gebotene Schutz beeinträchtigt werden.

Dieses Dokument wurde vom Hersteller, Free2move eSolutions S.p.A., sorgfältig geprüft, doch können Versehen nicht völlig ausgeschlossen werden. Sollten Sie irgendwelche Fehler feststellen, informieren Sie bitte die Free2move eSolutions S.p.A. Mit Ausnahme ausdrücklicher vertraglicher Verpflichtungen kann die Free2move eSolutions S.p.A. unter keinen Umständen für Verluste oder Schäden haftbar gemacht werden, die sich aus der Verwendung dieser Anleitung oder der unsachgemäßen Verwendung des Geräts und/oder seines Zubehörs ergeben.

Dieses Dokument wurde ursprünglich auf Englisch verfasst. Im Falle von Widersprüchlichkeiten oder Zweifeln fordern Sie bitte das Originaldokument bei Free2move eSolutions S.p.A. an.

1.2 Kennzeichnung des Herstellers

Der Hersteller des Geräts und seines Zubehörs, die Gegenstand dieser Anleitung sind, ist:

Free2move eSolutions S.p.A.
Piazzale Lodi, 3
20137 Mailand – Italien
www.esolutions.free2move.com

1.3 Aufbau des Zubehörhandbuchs

Diese Anleitung ist in Kapitel zu verschiedenen Themen unterteilt und enthält alle Informationen, die für einen richtigen und sicheren Gebrauch des Geräts erforderlich sind.

Jedes Kapitel ist in Abschnitte unterteilt, in denen die grundlegenden Punkte behandelt werden. Jeder Abschnitt kann einen eigenen Titel mit Untertiteln und einer Beschreibung aufweisen.

1.4 Sicherheit

Diese Anleitung enthält wichtige Sicherheitshinweise, die während der Installation des Geräts und seines kompatiblen Zubehörs befolgt werden müssen.

Das Personal ist verpflichtet, diese Anleitung zu lesen und vollständig zu verstehen und die darin enthaltenen Anweisungen strikt zu befolgen.

Um dieses Ziel zu erreichen, enthält diese Anleitung eine Reihe von Sicherheitstexten, die besondere Anweisungen enthalten. Diese Anweisungen sind durch ein spezielles Textfeld hervorgehoben und mit einem allgemeinen Gefahrensymbol versehen (mit Ausnahme von HINWEIS und ANMERKUNGEN, die nicht mit spezifischen Gefahrensituationen in Verbindung stehen). Sie dienen der Sicherheit des Benutzers, wenn er die beschriebenen Arbeiten ausführt, und der Vermeidung von Schäden am Gerät und/oder an Gegenständen:

GEFAHR: Die Nichtbeachtung dieser Anweisung führt zu einer unmittelbaren Gefahrensituation, die, wenn sie nicht vermieden wird, zum sofortigen Tod oder zu ernsthaften oder dauerhaften Verletzungen führt.

ACHTUNG: Die Nichtbeachtung dieser Anweisung führt zu einer potenziellen Gefahrensituation, die, wenn sie nicht vermieden wird, zum Tod oder zu ernsthaften Verletzungen führen könnte.

VORSICHT: Die Nichtbeachtung dieses Warnhinweises führt zu einer potenziellen Gefahrensituation, die, wenn sie nicht vermieden wird, zu einer leichten Beschädigung des Geräts führen kann.

HINWEIS: Enthält Anweisungen für Verhaltensweisen, die für Vorgänge erforderlich sind, die nicht mit möglichen Körperverletzungen verbunden sind.

ANMERKUNG: Enthält zusätzliche Informationen zur Ergänzung der gegebenen Anweisungen.

Die Installation muss in Übereinstimmung mit den im Installationsland geltenden Vorschriften und unter Beachtung aller Sicherheitsvorschriften für die Ausführung von Elektroarbeiten durchgeführt werden.

Free2move eSolutions S.p.A. kann nicht für Personen- und/oder Sachschäden oder Schäden am Gerät haftbar gemacht werden, wenn die nachstehend beschriebenen Bedingungen nicht eingehalten werden.

1.5 Persönliche Schutzausrüstung (PSA)

Persönliche Schutzausrüstung (PSA) ist jede Ausrüstung, die dazu bestimmt ist, von den Arbeitnehmern getragen oder verwendet zu werden, um sie vor einer oder mehreren Gefahren zu schützen, die ihre Gesundheit oder Sicherheit am Arbeitsplatz bedrohen können, sowie jedes Gerät oder Zubehör, das für diesen Zweck bestimmt ist.

Da die gesamte in dieser Anleitung angegebene PSA dazu dient, die Mitarbeiter vor Gesundheits- und Sicherheitsrisiken zu schützen, empfiehlt der Hersteller des Geräts, das Gegenstand dieser Anleitung ist, die strikte Einhaltung der in den verschiedenen Abschnitten dieses Handbuchs enthaltenen Hinweise.

Nachstehend finden Sie eine Liste der PSA, die zum Schutz des Personals gegen die Restrisiken bei den in diesem Dokument beschriebenen Installations- und Wartungsarbeiten zu verwenden ist.



ACHTUNG

Es liegt in der Verantwortung des Bedieners, die örtlichen Vorschriften zu lesen und zu verstehen und die Umgebungsbedingungen des Installationsortes zu beurteilen, und dann zu entscheiden, ob das Tragen zusätzlicher PSA erforderlich ist.

Symbol	Bedeutung
	Schutzhandschuhe tragen
	Antistatisches Schuhwerk tragen

1.6 Garantie- und Lieferbedingungen

Die Einzelheiten der Garantie sind in den Verkaufsbedingungen beschrieben, die dem Auftrag für diese Produkte beiliegen und/oder in der Verpackung der Produkte enthalten sind.

Free2move eSolutions S.p.A. übernimmt keine Haftung für die Nichteinhaltung der Anweisungen für eine ordnungsgemäße Installation und kann nicht für Systeme verantwortlich gemacht werden, die dem gelieferten Gerät vor- oder nachgeschaltet sind.

Free2move eSolutions S.p.A. kann nicht für Fehler oder Fehlfunktionen verantwortlich gemacht werden, die auf folgende Ursachen zurückzuführen sind: unsachgemäße Verwendung des Geräts und/oder seines Zubehörs; Beschädigung durch Transport oder besondere Umgebungsbedingungen; unrichtige oder unzureichende Wartung; Manipulationen oder unsichere Reparaturen; Verwendung oder Installation durch nicht qualifizierte Personen.

Free2move eSolutions S.p.A. ist nicht verantwortlich für die Entsorgung des Geräts oder dessen Teilen, die nicht den im Installationsland geltenden Vorschriften und Gesetzen entspricht.



HINWEIS

Jegliche Änderung, Manipulation oder Umrüstung der Hard- oder Software, die nicht ausdrücklich mit dem Hersteller vereinbart wurde, führt zum sofortigen Erlöschen der Garantie.

1.7 Liste der Dokumente im Anhang

Zusätzlich zu dieser Anleitung kann die Produktdokumentation auf folgender Internetseite eingesehen und heruntergeladen werden: www.esolutions.free2move.com/document-library/



1.8 Warnhinweise



GEFAHR

Stromschlag und Brand. Die Installation muss in Übereinstimmung mit den im Installationsland geltenden Vorschriften und unter Beachtung aller Sicherheitsvorschriften für die Ausführung von Elektroarbeiten durchgeführt werden.

- **Vergewissern Sie sich** vor der Installation oder Verwendung des Geräts, **dass keine Komponente beschädigt wurde**. Beschädigte Komponenten können zu Stromschlag, Kurzschlüssen und Brand aufgrund von Überhitzung führen. Ein beschädigtes oder fehlerhaftes Gerät darf nicht verwendet werden.
- Installieren Sie die **eProWallbox von Benzinkanistern oder brennbaren Stoffen im Allgemeinen entfernt**.
- **Vergewissern Sie sich** vor dem Installieren des **eProWallbox kompatiblen Zubehörs, dass die Hauptstromquelle getrennt wurde**.
- Die **eProWallbox** darf nur **für die spezifischen Anwendungen** eingesetzt werden, für die sie konzipiert wurde.
- **Eine nicht korrekt ausgeführte Installation kann zu Risiken für den Benutzer führen**.
- Das Gerät muss an **ein Stromnetz angeschlossen werden, das den örtlichen und internationalen Normen entspricht und alle in dieser Anleitung angegebenen technischen Anforderungen erfüllt**.
- **Kinder** oder andere Personen, die nicht in der Lage sind, die mit der Installation des Geräts und seines Zubehörs verbundenen Risiken einzuschätzen, **könnten schwere Verletzungen erleiden oder ihr Leben gefährden**.
- **Haustiere oder andere Tiere müssen** von dem Gerät und dem Verpackungsmaterial **ferngehalten werden**.
- **Kinder dürfen nicht mit dem Gerät, dem Zubehör oder der Verpackung spielen**, die mit dem Produkt geliefert werden.
- **Das einzige Teil, das von der eProWallbox entfernt werden kann, ist die abnehmbare Abdeckung**. Der Zugang unter die Abdeckung der **eProWallbox** ist nur für Fachpersonal während der Installation, Demontage oder Wartung erlaubt.
- Die **eProWallbox** kann nur mit einer Energiequelle benutzt werden.
- Es müssen die notwendigen Vorsichtsmaßnahmen getroffen werden, um einen sicheren Umgang mit aktiven implantierbaren medizinischen Geräten zu gewährleisten. Um festzustellen, ob der Ladevorgang das Medizinprodukt beeinträchtigen könnte, wenden Sie sich bitte an den Hersteller des Medizinproduktes.

2 ALLGEMEINE INFORMATION

Die **eProWallbox** ist eine Wechselstrom-Ladelösung für Elektrofahrzeuge und Plug-in-Hybride und eignet sich ideal für den halböffentlichen und privaten Gebrauch. Das Gerät ist in dreiphasiger oder einphasiger Konfiguration erhältlich und ist mit einer Typ 2 Buchse ausgestattet.

Das Gerät lädt Elektrofahrzeuge bis 22 kW im dreiphasigen Betrieb oder bis 7,4 kW im einphasigen Betrieb. Das Produkt umfasst Konnektivitätsoptionen wie die Fernüberwachung über die **eSolutions Steuerungsplattform (CPMS)**. Die endgültige Konfiguration des Geräts muss über **die PowerUp** Applikation vorgenommen werden. Der Endbenutzer kann die **eProWallbox** über die eigene eSolutions Charging App für Benutzer verwalten. Beide Applikationen sind auf Google Play™ und im Apple Store® erhältlich.

Die **eProWallbox** (ausgenommen **eProWallbox Move**) ist mit einer SIM-Karte für die Verbindung mit dem 4G Mobilfunknetz ausgestattet. Die SIM-Karte wird automatisch aktiviert, wenn die **eProWallbox** zum ersten Mal mit Strom versorgt wird.

Dieses Dokument beschreibt, wie das mit der eProWallbox kompatible externe Zubehör zu installieren ist.

Folgendes externes Zubehör wird in dieser Anleitung beschrieben:

- **Leistungsmesser (DPM)**: Es handelt sich um einen Energiezähler, der das dynamische Leistungsmanagement (DPM) aktiviert. Dies ist eine intelligente Funktion, die ermöglicht, ein Elektrofahrzeug einfach über den zu Hause verfügbaren Strom aufzuladen, wobei die Ladeleistung moduliert wird und unerfreuliche Stromausfälle vermieden werden.
- **MID-Zähler**: Es handelt sich um einen zertifizierten Energiezähler, der ermöglicht, den Verbrauch der **eProWallbox** während jedes Ladevorgangs zu überwachen.

Diese Anleitung enthält eine Beschreibung der Eigenschaften des verschiedenen Zubehörs, Informationen zu Modellen, zum Installationsverfahren und zur endgültigen Konfiguration der Geräte.

Produktversionen:

F2ME.EPROSCYYXXX

F2ME.EPROSEYYXXX

F2ME.EPROTCYYXXX

F2ME.EPROTEYYXXX

Die **eProWallbox** ist für die Verwendung mit folgendem elektrischem Zubehör konfiguriert:

Leistungsmesser (DPM) oder MID-Zähler:

Gavazzi, 1-Phase, Direkt, 32 A

Finder, 1-Phase, Direkt, 40 A

Gavazzi, 3-Phasen, Direkt, 65 A

Finder, 3-Phasen, Direkt, 80 A

Leistungsmesser (DPM):

Gavazzi, 1-Phase, Indirekt mit 1x CT 100 A

Gavazzi, 1-Phase, Indirekt mit 1x CTV 60 A

Gavazzi, 3-Phasen, Indirekt mit 3x CT 150 A



ACHTUNG

Versuchen Sie nicht, elektrisches Zubehör zu installieren, wenn Sie nicht als Elektrofachkraft qualifiziert sind. Andernfalls können Sie sich selbst und die Menschen, das Eigentum oder die Tiere in Ihrer Umgebung ernsthaft gefährden und schädigen.

Um die Installation abzuschließen, muss die **eProWallbox** über die spezielle Service App konfiguriert werden: **PowerUp**



ACHTUNG

Nur elektrisches Zubehör, das von Free2move eSolutions S.p.A. empfohlen wird, ist kompatibel. Die Installation muss durch Fachpersonal entsprechend den örtlichen Bestimmungen erfolgen.

2.1 Einsatzbereiche

Free2move eSolutions S.p.A. haftet nicht für Schäden jeglicher Art, die auf unsachgemäße oder unvorsichtige Handlungen zurückzuführen sind.

Das Gerät ist eine Ladevorrichtung für Elektrofahrzeuge; nachstehende Klassifizierung (gemäß IEC 61851-1) kennzeichnet seine Eigenschaften:

- Stromversorgung: ständiger Anschluss an das Wechselstromnetz
- Ausgang: Wechselstrom
- Umgebungsbedingungen: Innen- / Außenbereich
- Feste Installation
- Schutz gegen elektrischen Schlag: Klasse I
- EMV-Umgebungsklassifikation: Klasse B
- Ladeart: Modus 3 gemäß der Norm IEC 61851-1
- Optionale Funktion zur Belüftung wird nicht unterstützt.

2.2 Symbole und Begriffsbestimmungen



Allgemeine Warnung.



Es ist zwingend erforderlich, die Originalanleitung und die zusätzliche Dokumentation einzusehen.



Verbote oder Einschränkungen.



Obwohl sie nicht aus gesundheitsschädlichen Materialien bestehen, dürfen die Produkte nicht mit dem Hausmüll entsorgt werden, sondern müssen getrennt gesammelt werden, da sie aus wiederverwertbaren Materialien bestehen.



Piktogramm für Gefahr durch elektrische Spannung.

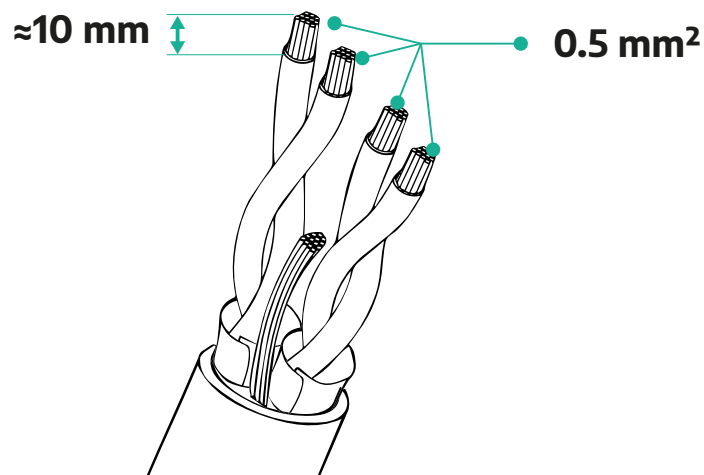


Piktogramm für Gefahr durch heiße Oberflächen.

3 ACZUBEHÖRINSTALLATION

Für die Installation des elektrischen Zubehörs ist es erforderlich, Modbus-Kommunikationskabel mit folgenden Eigenschaften zu verwenden:

- Modbus RS485, verdrehtes STP 2x2 AWG24 oder S/FTP Kat.7 geeignet für die Installation mit einer 400V Stromleitung
- Leiterquerschnitt: 0,5 mm²
- Abisolierlänge: 10 mm
- Empfohlene maximale Länge: 150 m



3.1 Leistungsmesser (DPM)

Der **Leistungsmesser (DPM)** ist ein Energiezähler, der das dynamische Leistungsmanagement (DPM) aktiviert. Dies ist eine intelligente Funktion, die ermöglicht, ein Elektrofahrzeug einfach über den zu Hause verfügbaren Strom aufzuladen, wobei die Ladeleistung moduliert wird und unerfreuliche Stromausfälle vermieden werden. Immer wenn andere Geräte während des Ladevorgangs verwendet werden, kann das System die Ladeleistung zum Fahrzeug modulieren und den Ladevorgang sogar vorübergehend unterbrechen. Sobald die anderen Haushaltsgeräte ausgeschaltet werden, wird der Ladevorgang wieder aufgenommen. Die intelligente DPM-Logik funktioniert sowohl bei dreiphasigen als auch einphasigen Installationen.



ACHTUNG

Bei der Installation in Drehstromsystemen sicherstellen, dass die elektrischen Lasten (einschließlich der Wallbox) zwischen den Phasen der elektrischen Anlage symmetrisch sind.

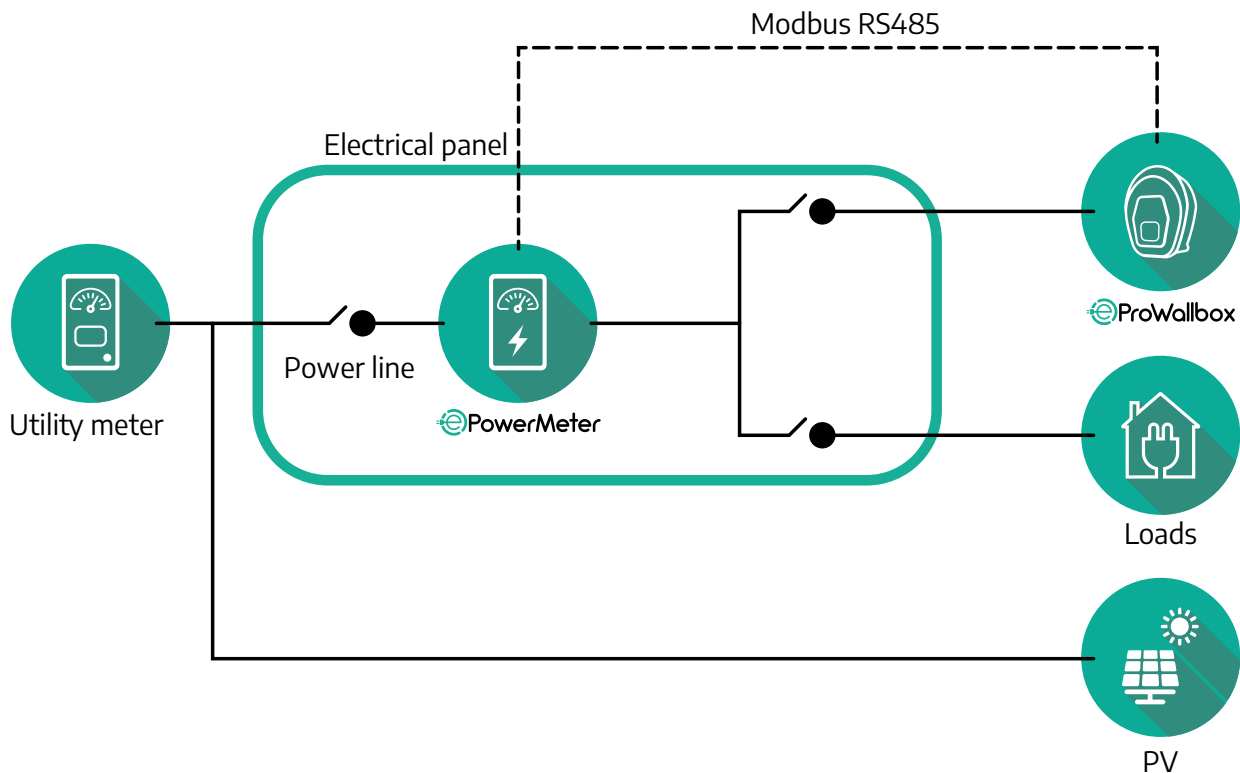

WARNING

Vor allen Installations- oder Wartungsarbeiten am Gerät muss sichergestellt werden, dass die Stromversorgung abgeschaltet ist.

3.1.1 Elektrische Installation

Für Direkt-Modelle des Leistungsmessers (DPM):

Bringen Sie den **Leistungsmesser (DPM)** nach dem Hauptverbrauchsähler an. Der **Leistungsmesser (DPM)** muss sämtliche elektrischen Lasten messen, einschließlich der **eProWallbox**.



Für Direkt-Modelle des Leistungsmessers:

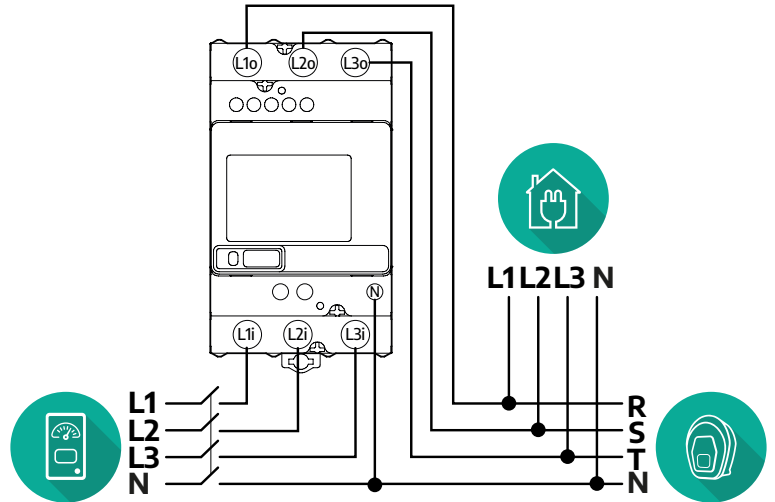
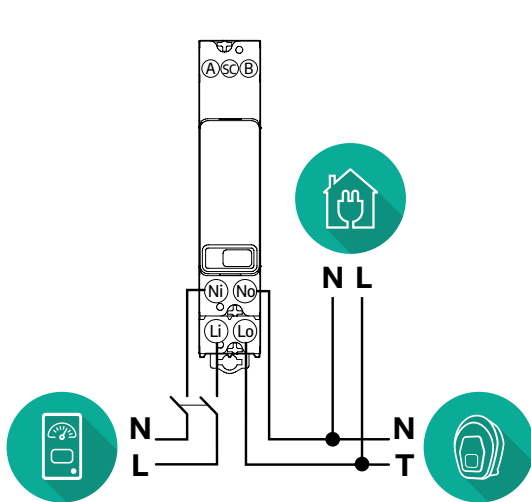

ACHTUNG

Beachten Sie bei der Installation immer die mit dem Messgerät gelieferte Installationsanleitung des Herstellers.

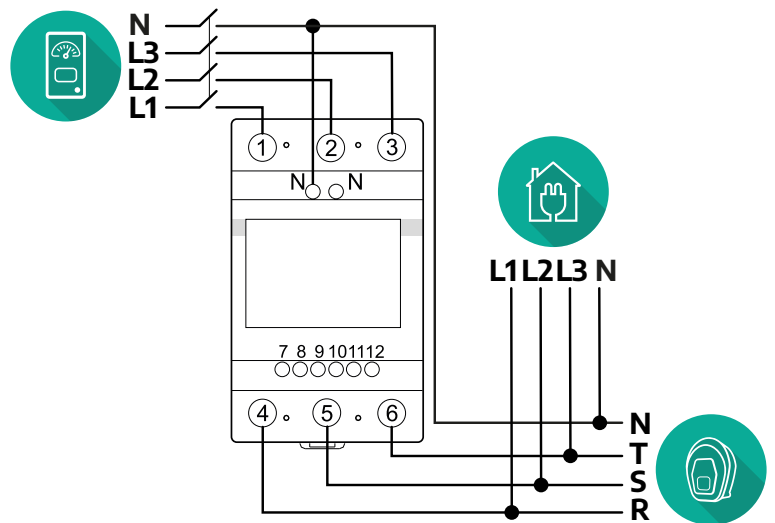
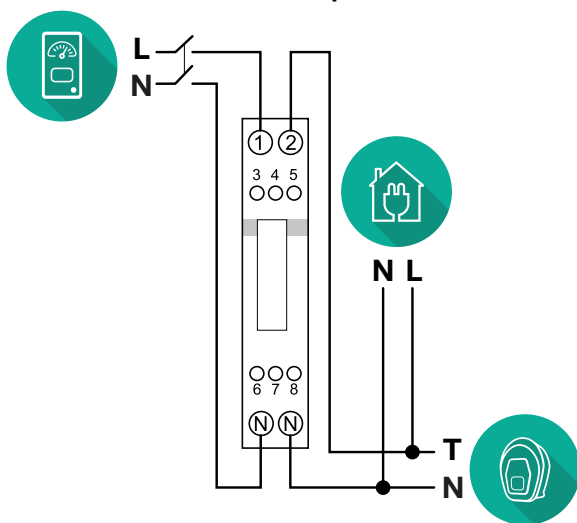
ANMERKUNG

Für den einphasigen oder dreiphasigen elektrischen Anschluss des Direkten Leistungsmessers beachten Sie bitte die Diagramme unten.

Finder Ein- und Dreiphasen-Modell

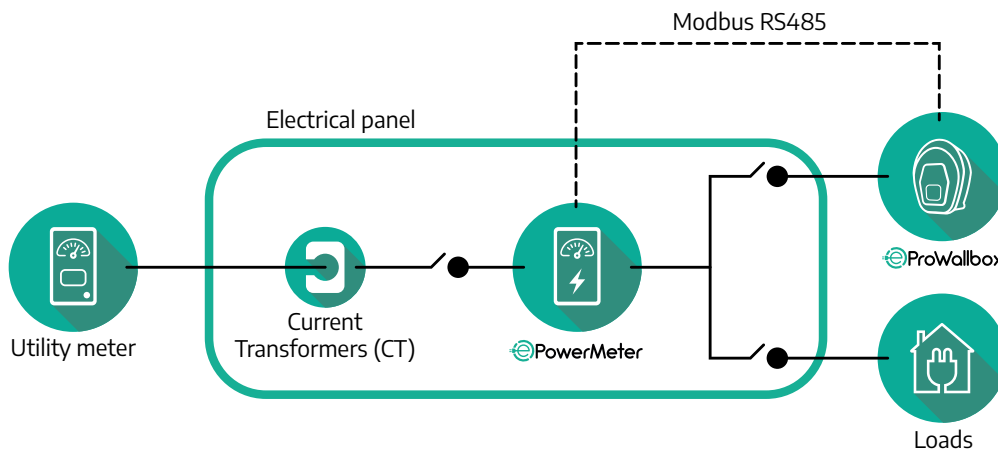


Gavazzi Ein- und Dreiphasen-Modell



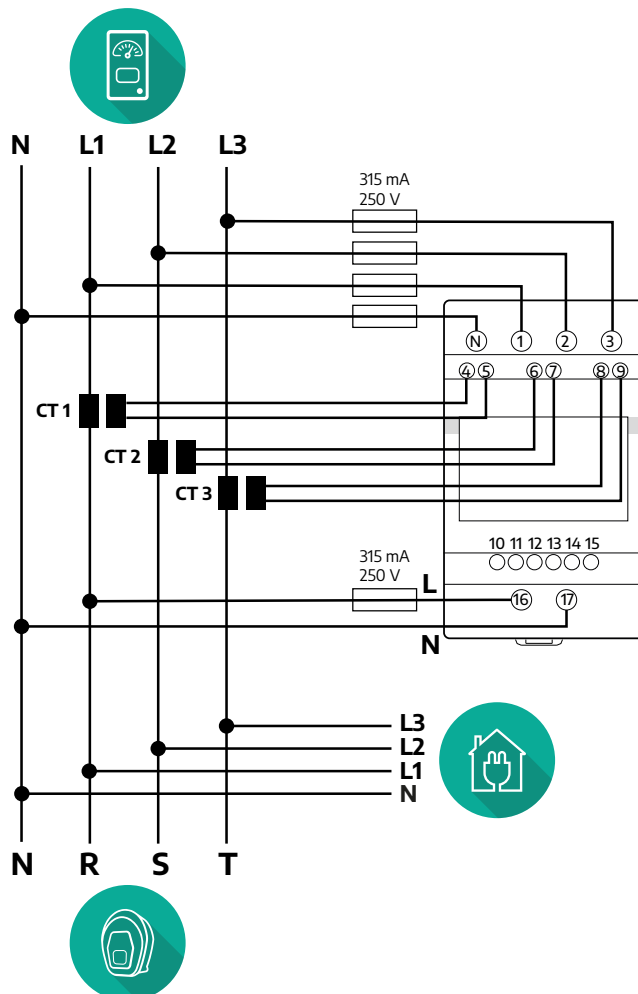
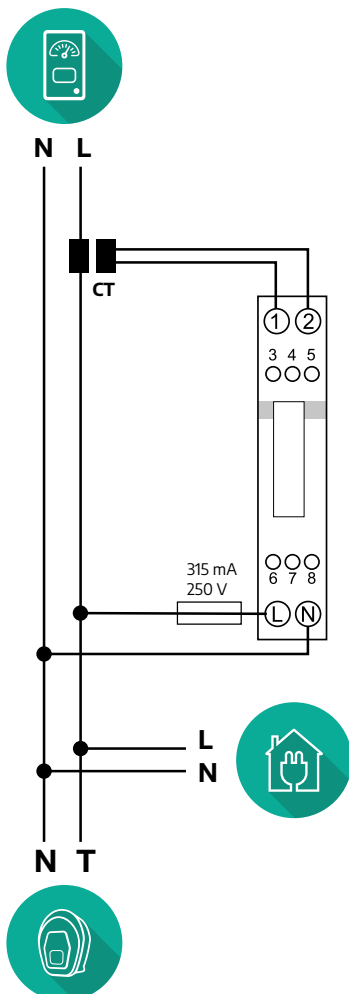
Für Indirekt-Modelle des Leistungsmessers:

Platzieren Sie den CT (Transformator) des Leistungsmessers nach dem Hauptverbrauchszähler und vor dem Leistungsmesser. Der Transformator muss alle Haushaltslasten einschließlich der **eProWallbox** messen.



Schließen Sie den Transformator (CT) wie in der Installationsanleitung des Messgeräts angegeben an. Richten Sie den Pfeil auf dem Transformator in Richtung der Lasten.

Für den dreiphasigen oder einphasigen elektrischen Anschluss des Indirekten Leistungsmessers beachten Sie bitte die Diagramme unten.



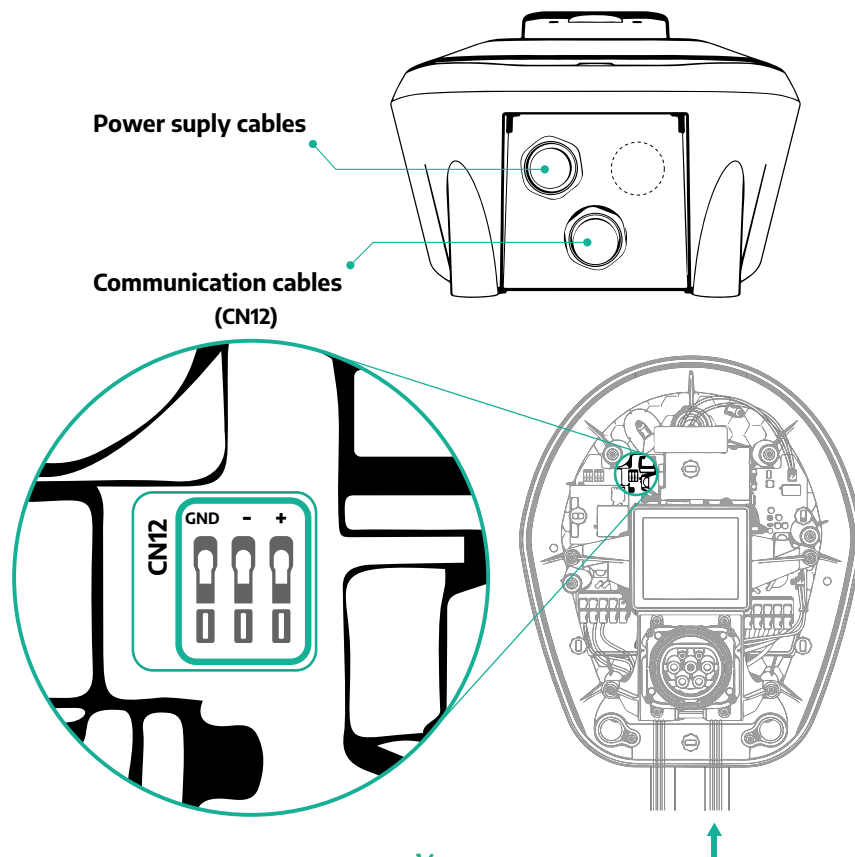
3.1.2 Installation des Kommunikationskabels

Installieren Sie ein Kommunikationskabel zwischen dem **Leistungsmesser (DPM)** und der **eProWallbox**:

- An der **eProWallbox** entfernen Sie die Schutzkappe der Eingangsstelle der Kommunikationskabel und stecken den \varnothing 25 mm Wellmantel ein.
- Ziehen Sie die Box-Kabelmantelverbindung fest.
- Führen Sie das Kommunikationskabel ein, indem Sie es auf eine geeignete Länge ziehen, so dass es bis zum Kommunikationsanschluss CN12 reicht und etwas Spielraum bleibt.
- Für eine Installation nach dem neuesten Stand der Technik müssen die Kommunikationskabel durch das spezielle Metallrohr im Innern der **eProWallbox** geführt werden.
- Beachten Sie am **CN12** Anschluss:
 - Links = Masse (GND)
 - Mitte = -
 - Rechts = +

ANMERKUNG

Es ist möglich, die Box-Kabelmantelverbindungen durch eine \varnothing 25mm Kabelverschraubung (nicht vom Hersteller geliefert) zu ersetzen.



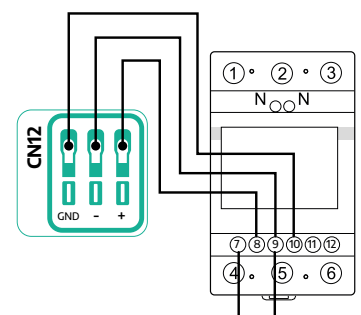
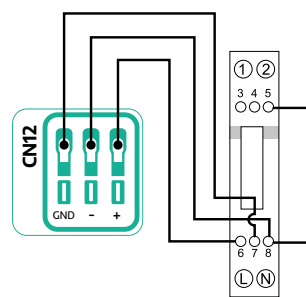
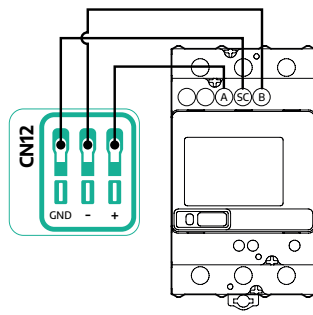
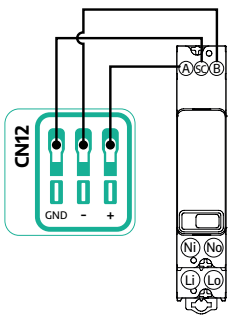
- Schließen Sie die Kommunikationskabel in folgender Reihenfolge vom **Leistungsmesser (DPM)** zur **eProWallbox** an.



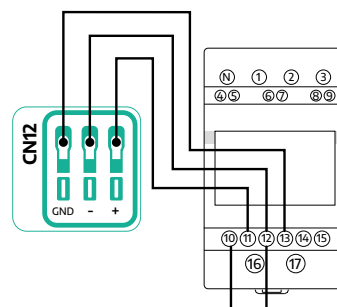
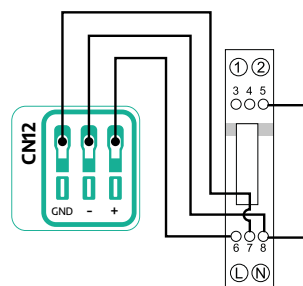
ACHTUNG

Wenn die Installation beide Zubehörteile umfasst, befolgen Sie die Anweisungen für „MID-Zähler und Leistungsmesser (DPM) - kombinierte Installation“ (Abschn. 3.3).

CN12	Finder 1-Phase	CN12	Finder 3-Phasen	CN12	Gavazzi 1-Phase	CN12	Gavazzi 3-Phasen
MASSE (GND) (links)	SC	MASSE (GND) (links)	SC	MASSE (GND) (links)	7	MASSE (GND) (links)	10
- (Mitte)	B	- (Mitte)	B	- (Mitte)	8	- (Mitte)	9
+ (rechts)	A	+ (rechts)	A	+ (rechts)	6	+ (rechts)	8
					Verbindung 8/5		Verbindung 9/7



CN12	Gavazzi Ind. 1-Phase	CN12	Gavazzi Ind. 3-Phasen
MASSE (GND) (links)	7	MASSE (GND) (links)	13
- (Mitte)	8	- (Mitte)	12
+ (rechts)	6	+ (rechts)	11
Verbindung 8/5		Verbindung 12/10	



3.2 MID-Zähler

Der **MID-Zähler** ist ein zertifizierter Energiezähler, der ermöglicht, den Verbrauch der **eProWallbox** während jedes Ladevorgangs sicher und zuverlässig zu überwachen. Alle relevanten Daten des Ladevorgang werden automatisch durch einen zertifizierten MID-Zähler aufgezeichnet und durch die **eProWallbox** an die **eSolutions Steuerungsplattform (CPMS)** übertragen.



GEFAHR

Stellen Sie vor allen Installationsarbeiten am Gerät sicher, dass die Stromversorgung abgeschaltet ist.

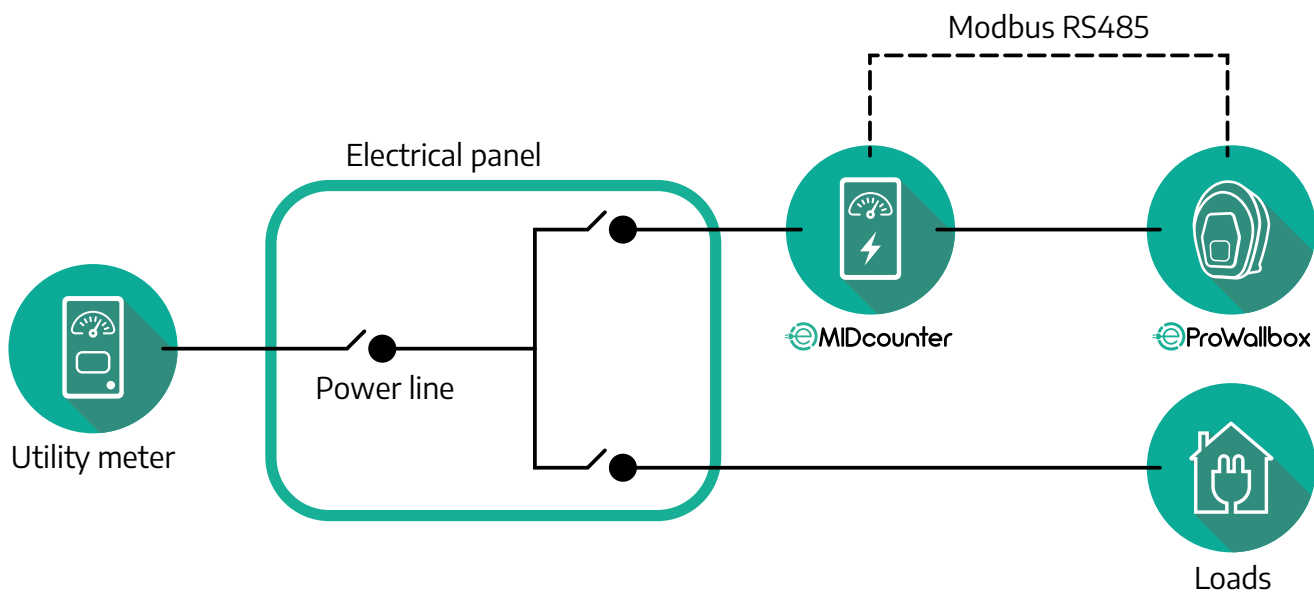


ACHTUNG

Beachten Sie bei der Installation immer die mit dem Messgerät gelieferte Installationsanleitung des Herstellers.

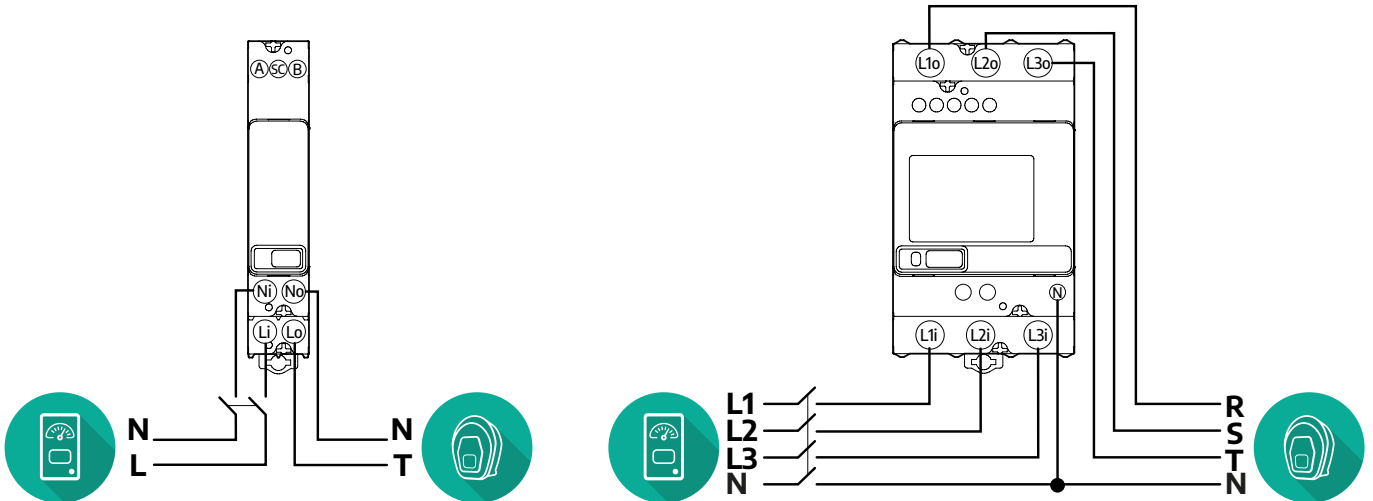
3.2.1 Elektrische Installation

Bringen Sie den MID-Zähler an derselben Stromleitung wie die eProWallbox nach den elektrischen Schutzeinrichtungen an.

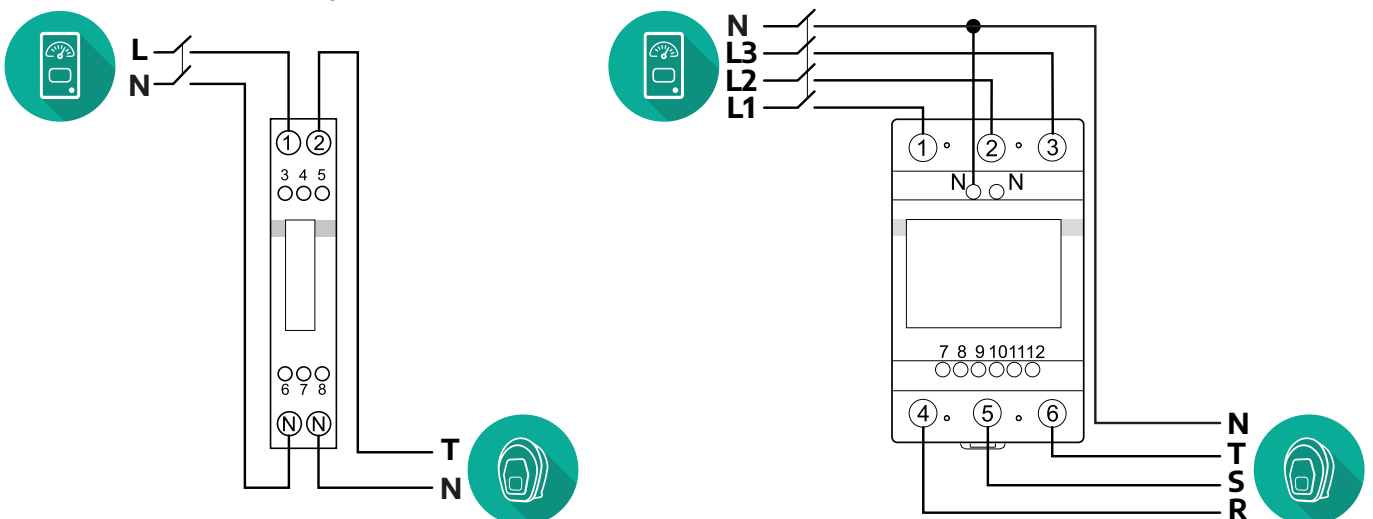


Für den einphasigen oder dreiphasigen elektrischen Anschluss des **MID-Zählers** beachten Sie bitte die Diagramme unten.

Finder Ein- und Dreiphasen-Modell



Gavazzi Ein- und Dreiphasen-Modell



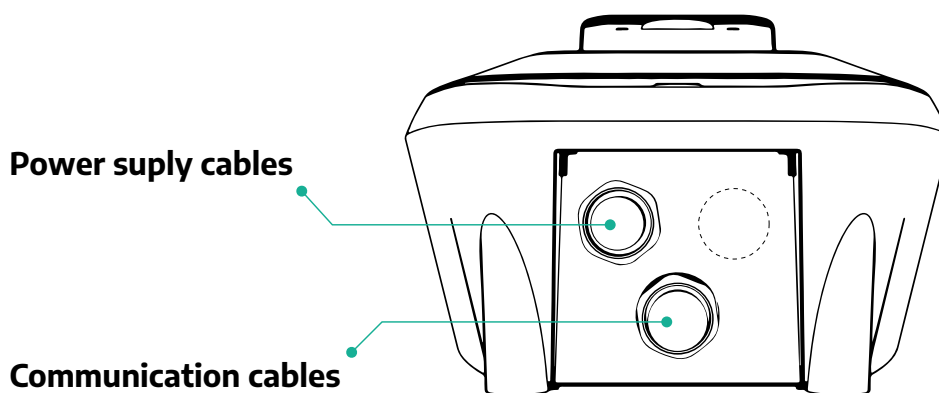
3.2.2 Installation des Kommunikationskabels

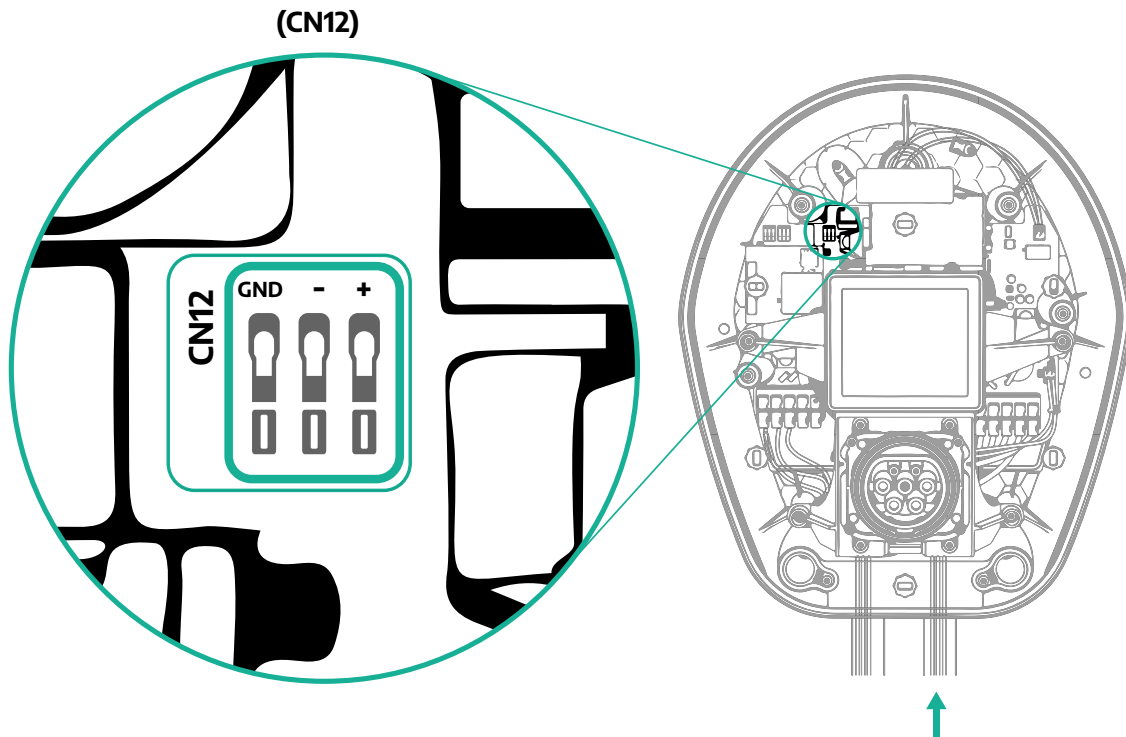
Installieren Sie ein Kommunikationskabel zwischen dem **MID-Zähler** und der **eProWallbox**:

- An der **eProWallbox** entfernen Sie die Schutzkappe der Eingangsstelle der Kommunikationskabel und stecken den Ø 25 mm Wellmantel ein.
- Ziehen Sie die Box-Kabelmantelverbindung fest.
- Führen Sie das Kommunikationskabel ein, indem Sie es auf eine geeignete Länge ziehen, so dass es bis zum Kommunikationsanschluss CN12 reicht und etwas Spielraum bleibt.
- Für eine Installation nach dem neuesten Stand der Technik müssen die Kommunikationskabel durch das spezielle Metallrohr im Innern der **eProWallbox** geführt werden.
- Beachten Sie am **CN12** Anschluss:
 - Links = Masse (GND)
 - Mitte = -
 - Rechts = +

ANMERKUNG

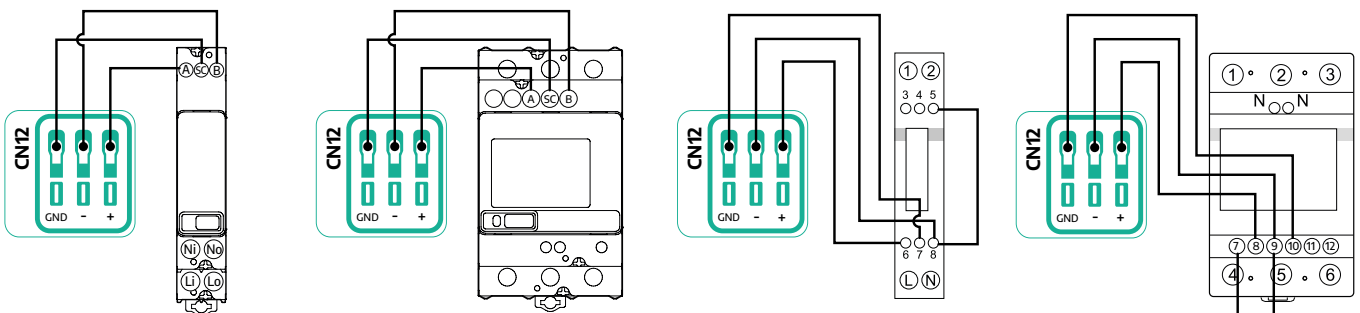
Es ist möglich, die Box-Kabelmantelverbindungen durch eine ø25mm Kabelverschraubung (nicht vom Hersteller geliefert) zu ersetzen.





- Schließen Sie die Kommunikationskabel vom Leistungsmesser (DPM) zur eProWallbox in folgender Reihenfolge an.

CN12	Finder 1-Phase	CN12	Finder 3-Phasen	CN12	Gavazzi 1-Phase	CN12	Gavazzi 3-Phasen
MASSE (GND) (links)	SC	MASSE (GND) (links)	SC	MASSE (GND) (links)	7	MASSE (GND) (links)	10
- (Mitte)	B	- (Mitte)	B	- (Mitte)	8	- (Mitte)	9
+ (rechts)	A	+ (rechts)	A	+ (rechts)	6	+ (rechts)	8
					Verbindung 8/5		Verbindung 9/7

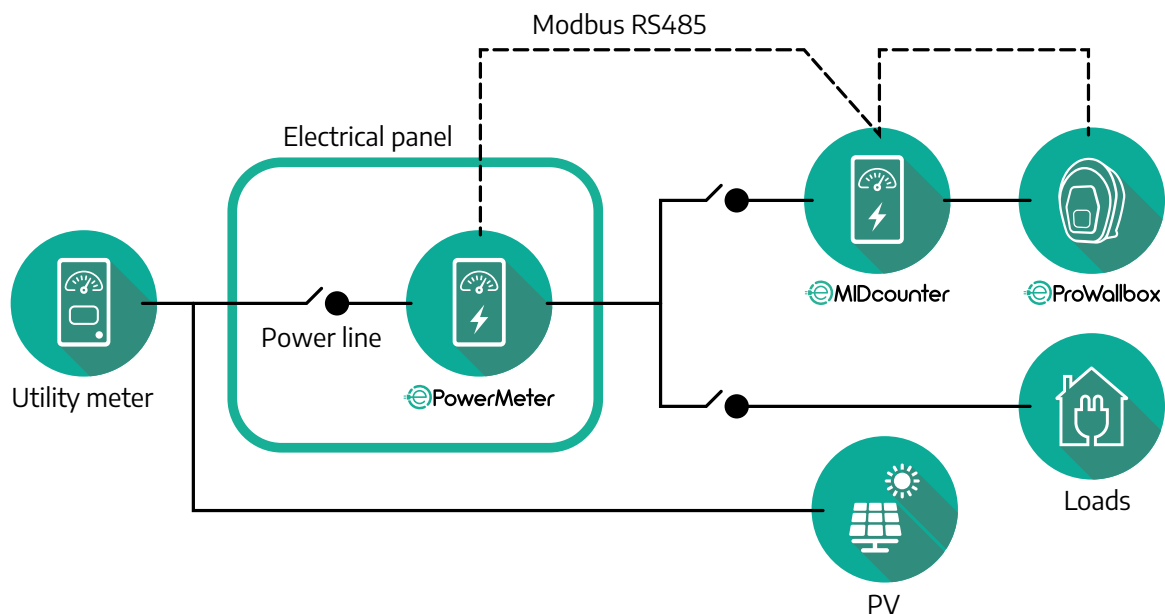


ACHTUNG

Wenn die Installation beide Zubehöerteile umfasst, befolgen Sie die Anweisungen für „MID-Zähler und Leistungsmesser (DPM) - kombinierte Installation“ (Abschn. 3.3).

3.3 MID-Zähler und Leistungsmesser (DPM) - kombinierte Installation

Werden beide elektrischen Zubehörteile installiert, ist die Positionierung des **MID-Zählers** zusammen mit dem **Leistungsmesser (DPM)** im Diagramm unten angegeben.



Schließen Sie die Modbus-Kommunikationskabel an. **Leistungsmesser (DPM)**, **MID-Zähler** und **eProWallbox** müssen am selben Kommunikations-Bus im Daisy-Chain-Format angeschlossen werden.

An der **eProWallbox**:

- Entfernen Sie die Schutzkappe von der Eingangsstelle des Kommunikationskabels und stecken Sie den Ø 25 Wellmantel mm ein.
- Ziehen Sie die Box-Kabelmantelverbindung fest.
- Führen Sie das Kommunikationskabel ein, indem Sie es auf eine geeignete Länge ziehen, so dass es bis zum Kommunikationsanschluss CN12 reicht und etwas Spielraum bleibt.
- Für eine Installation nach dem neuesten Stand der Technik müssen die Kommunikationskabel durch das spezielle Metallrohr im Innern der **eProWallbox** geführt werden.
- Beachten Sie am CN12 Anschluss:
 - Links = Masse (GND)
 - Mitte = -
 - Rechts = +

Verwenden Sie die Tabelle unten für den Anschluss der Kommunikationskabel vom Zubehör zur **eProWallbox**.

Einphasig
Dreiphasig

Leistungsmesser (DPM)	MID-Zähler	eProWallbox
DPM, Gavazzi, 1-Phase, Indirekt, 100 A / 60 A	MID, Gavazzi, 1-Phase, Direkt, 32 A	CN12
GND (7)	GND (7)	GND
A- (8) / T*(5)	A- (8)	-
B+ (6)	B+ (6)	+

Leistungsmesser (DPM)	MID-Zähler	eProWallbox
DPM, Gavazzi, 3-Phasen, Indirekt, 150 A	MID, Gavazzi, 3-Phasen, Direkt, 65 A	CN12
GND (13)	GND (10)	GND
A-(12) / T*(10)	A-(9)	-
B+ (11)	B+ (8)	+

Leistungsmesser (DPM)	MID-Zähler	eProWallbox
DPM, Gavazzi, 1-Phase, Indirekt, 100 A / 60 A	MID, Finder, 1-Phase, Direkt, 40 A	CN12
GND (7)	SC	GND
A-(8) / T*(5)	B-	-
B+ (6)	A+	+

Leistungsmesser (DPM)	MID-Zähler	eProWallbox
DPM, Gavazzi, 3-Phasen, Indirekt, 150 A	MID, Finder, 3-Phasen, Direkt, 80 A	CN12
GND (13)	SC	GND
A-(12) / T*(10)	B-	-
B+ (11)	A+	+

Leistungsmesser (DPM)	MID-Zähler	eProWallbox
DPM, Gavazzi, 1-Phase, Direkt, 32 A	MID, Gavazzi, 1-Phase, Direkt, 32 A	CN12
GND (7)	GND (7)	GND
A-(8) / T*(5)	A- (8)	-
B+ (6)	B+ (6)	+

Leistungsmesser (DPM)	MID-Zähler	eProWallbox
DPM, Gavazzi, 3-Phasen, Direkt, 65 A	MID, Gavazzi, 3-Phasen, Direkt, 65 A	CN12
GND (10)	GND (10)	GND
A-(9) / T*(7)	A-(9)	-
B+ (8)	B+ (8)	+

Leistungsmesser (DPM)	MID-Zähler	eProWallbox
DPM, Gavazzi, 1-Phase, Direkt, 32 A	MID, Finder, 1-Phase, Direkt, 40 A	CN12
GND (7)	SC	GND
A-(8) / T*(5)	B-	-
B+ (6)	A+	+

Leistungsmesser (DPM)	MID-Zähler	eProWallbox
DPM, Gavazzi, 3-Phasen, Direkt, 65 A	MID, Finder, 3-Phasen, Direkt, 80 A	CN12
GND (10)	SC	GND
A-(9) / T*(7)	B-	-
B+ (8)	A+	+

Leistungsmesser (DPM)	MID-Zähler	eProWallbox
DPM, Finder, 1-Phase, Direkt, 40 A	MID, Gavazzi, 1-Phase, Direkt, 32 A	CN12
SC	GND (7)	GND
B-	A- (8)	-
A+	B+ (6)	+

Leistungsmesser (DPM)	MID-Zähler	eProWallbox
DPM, Finder, 3-Phasen, Direkt, 80 A	MID, Gavazzi, 3-Phasen, Direkt, 65 A	CN12
SC	GND (10)	GND
B-	A-(9)	-
A+	B+ (8)	+

Leistungsmesser (DPM)	MID-Zähler	eProWallbox
DPM, Finder, 1-Phase, Direkt, 40 A	MID, Finder, 1-Phase, Direkt, 40 A	CN12
SC	SC	GND
B-	B-	-
A+	A+	+

Leistungsmesser (DPM)	MID-Zähler	eProWallbox
DPM, Finder, 3-Phasen, Direkt, 80 A	MID, Finder, 3-Phasen, Direkt, 80 A	CN12
SC	SC	GND
B-	B-	-
A+	A+	+

*Es muss ein 120 Ω Abschlusswiderstand an den Geräten am Ende der Modbus-Kette installiert werden. Der Widerstand ist standardmäßig in der **eProWallbox** vorhanden. Die Gavazzi-Modelle haben einen eingebauten Widerstand, der durch Herstellung einer Brücke zwischen diesen Klemmen aktiviert werden kann.

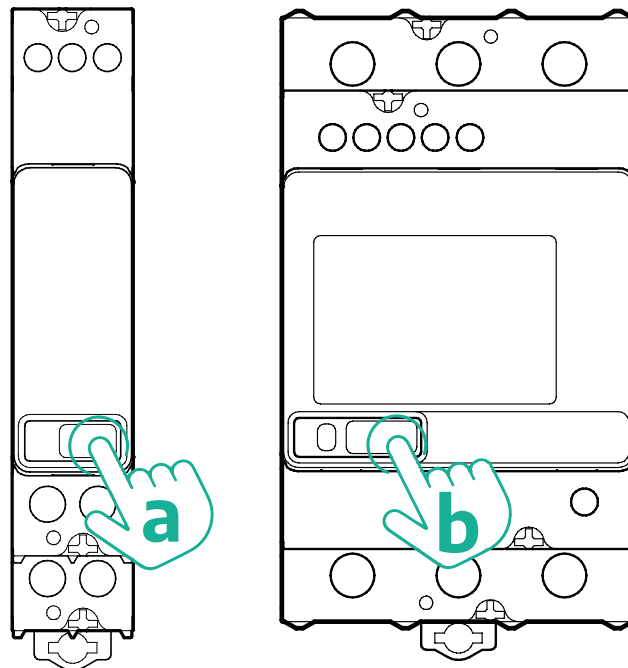
4 Konfiguration von Leistungsmesser (DPM) und MID-Zähler

Schalten Sie den **Leistungsmesser (DPM)** und/oder den **MID-Zähler** ein, wenn die elektrische Installation und die Kommunikations-Installation abgeschlossen sind. Dann fahren Sie mit der Konfiguration auf dem Display der Messgeräte fort. Die Konfiguration variiert je nach Modell.

4.1 Finder-Modelle

Folgende Schritte helfen zu verstehen, wie Finder-Energiezähler einzustellen sind:

- Drücken Sie die Touchscreen-Schaltfläche (a,b), um sich zwischen Menüs und Parametern zu bewegen;
- Die Touchscreen-Schaltfläche (a,b) lang drücken (~ 2 Sekunden), um eine Auswahl einzugeben und zu bestätigen.



Befolgen Sie die nächsten Schritte, um die einphasigen oder dreiphasigen Finder-Energiezähler richtig zu konfigurieren:

- Wenn Sie den Energiezähler zum ersten Mal einschalten, drücken Sie die Touchscreen-Schaltfläche (a,b) lang, bis der Display-Text blinkt, um das "MAIN" Menü aufzurufen.
- Durchlaufen Sie das "MAIN" Menü durch Drücken der Touchscreen-Schaltfläche (a,b), dann wählen Sie "SETTING" ("SET" am einphasigen Zähler). Drücken Sie lange, um die Auswahl zu bestätigen.

- Durchlaufen Sie das "SETTING" Menü durch Drücken der Touchscreen-Schaltfläche (a,b), dann wählen Sie "COMMUNICATION" ("COMM" am einphasigen Zähler). Drücken Sie lange, um die Auswahl zu bestätigen.
- Geben Sie die richtigen Werte ein, die in der Tabelle unten angegeben sind. Zum Ändern der Werte drücken Sie die Touchscreen-Schaltfläche (a,b), zum Bestätigen drücken Sie diese lang.

Nur bei dreiphasigen Finder-Messgeräten (zusätzlich zu den vorhergehenden Optionen):

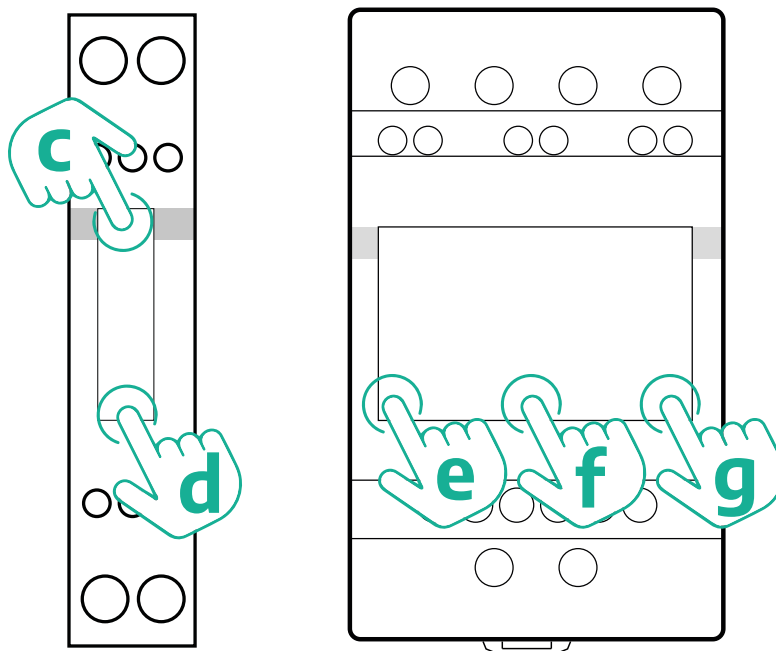
- Drücken Sie die Touchscreen-Schaltfläche (a,b) lang, bis der Display-Text blinkt, um das "MAIN" Menü aufzurufen (oder um zum "MAIN" Menü zurückzukehren).
- Durchlaufen Sie das "MAIN" Menü durch Drücken der Touchscreen-Schaltfläche (a,b), dann wählen Sie "INSTALLATION". Drücken Sie die Touchscreen-Schaltfläche (a,b) lang, um die Auswahl aufzurufen.
- Durchlaufen Sie das "INSTALLATION" Menü durch Drücken der Touchscreen-Schaltfläche (a,b), dann wählen Sie folgende Option
 - "Communication mode" = "3L+N, L+N-Arithmetic"
 - Nachdem die korrekte Option bestätigt wurde, geben Sie das Passwort ein: "DCBA" **Achtung:** Die Konfiguration kann nicht geändert werden, nachdem das Passwort **DCBA** eingegeben wurde.
 - Bestätigen Sie die Änderung durch Auswahl von "Yes", wenn Sie aufgefordert werden.

ALLE FINDER-MODELLE	Leistungsmesser (DPM)	MID-Zähler
GERÄTEADRESSE	_1	_2
BITS PRO SEKUNDE (BAUD)	38.400 bit/s	38.400 bit/s
PARITÄT	Gerade	Gerade
STOPPBIT	1	1
Zusätzlich für Dreiphasen-Typ	Leistungsmesser (DPM)	MID-Zähler
KOMMUNIKATIONSMODUS	3L+N, L+N-Arithmetisch	3L+N, L+N-Arithmetisch
PASSWORT	DCBA	DCBA

4.2 Gavazzi-Modelle

Folgende Schritte helfen zu verstehen, wie Gavazzi-Energiezähler einzustellen sind:

- Drücken Sie die Touchscreen-Schaltflächen (c, d, e, g), um sich zwischen Menüs und Werten zu bewegen.
- Die Touchscreen-Schaltfläche (d, f) lang drücken (~ 2 Sekunden), um das Menü aufzurufen und eine Auswahl zu bestätigen.



Befolgen Sie die nächsten Schritte, um die einphasigen, direkten und indirekten Gavazzi-Energiezähler richtig zu konfigurieren.

- Wenn Sie den Energiezähler das erste Mal einschalten, drücken Sie die Touchscreen-Schaltfläche (d) lang, bis das Passwort am Bildschirm erscheint.
- Drücken Sie die Schaltflächen (c, d) gleichzeitig lang, um das Passwort "0000" zu bestätigen und das "MAIN" Menü aufzurufen.
- Durchlaufen Sie das "MAIN" Menü, indem Sie die obere Schaltfläche (c) drücken. Dann wählen Sie die folgenden Optionen in der Tabelle unten.

Befolgen Sie die nächsten Schritte, um die dreiphasigen, direkten und indirekten Gavazzi-Energiezähler richtig zu konfigurieren:

- Wenn Sie den Energiezähler das erste Mal einschalten, drücken Sie die mittlere Schaltfläche (f) lang, bis das Passwort am Bildschirm erscheint.
- Drücken Sie die Schaltflächen (e, g) gleichzeitig lang, um das Passwort "0000" zu bestätigen und das "MAIN" Menü aufzurufen.
- Durchlaufen Sie das "MAIN" Menü, indem Sie die Schaltflächen (e oder g) drücken. Dann wählen Sie die Optionen in der Tabelle unten.

ALLE GAVAZZI-MODELLE	Leistungsmesser (DPM)	MID-Zähler
PASSWORT	0000	0000
ADRESSE	001	002
BAUD	38.4	38.4
PARITÄT	Gerade	Gerade
Zusätzlich für Dreiphasen-Typ	Leistungsmesser (DPM)	MID-Zähler
SYSTEM	3Pn	3Pn
ADRESSE	001	002

4.3 Zusammenfassung der Gerätekonfiguration

Gavazzi 3-Phasen Direkt/Indirekt (DPM)

PASSWORT	0000
SYSTEM	3Pn
ADRESSE	1
BAUD	38.4
PARITÄT	GERADE

Gavazzi 3-Phasen Direkt (MID)

PASSWORT	0000
SYSTEM	3Pn
ADRESSE	2
BAUD	38.4
PARITÄT	GERADE

Gavazzi 1-Phase Direkt/Indirekt (DPM)

PASSWORT	0000
ADRESSE	001
BAUD	38.4
PARITÄT	GERADE

Gavazzi 1-Phase Direkt (MID)

PASSWORT	0000
ADRESSE	002
BAUD	38.4
PARITÄT	GERADE

Finder 1-Phase Direkt (DPM)

GERÄTEADRESSE	-- 1
BITS PRO SEKUNDE (BAUD)	38.400 bit/s
PARITÄT	GERADE
STOPPBIT	1

Finder 1-Phase Direkt (MID)

GERÄTEADRESSE	-- 2
BITS PRO SEKUNDE (BAUD)	38.400 bit/s
PARITÄT	GERADE
STOPPBIT	1

Finder 3-Phasen Direkt (DPM)

GERÄTEADRESSE	-- 1
BITS PRO SEKUNDE (BAUD)	38.400 bit/s
PARITÄT	GERADE
STOPPBIT	1
ANSCHLUSSART	3L+N, L+N - Arithmetisch
PASSWORT	DCBA

Finder 3-Phasen Direkt (MID)

GERÄTEADRESSE	-- 2
BITS PRO SEKUNDE (BAUD)	38.400 bit/s
PARITÄT	GERADE
STOPPBIT	1
ANSCHLUSSART	3L+N, L+N - Arithmetisch
PASSWORT	DCBA

4.4 Konfiguration von Leistungsmesser (DPM) und MID-Zähler in der APP

Um die Installation abzuschließen, muss die endgültige Konfiguration der **eProWallbox** und ihres Zubehörs über die spezielle App eingestellt werden.

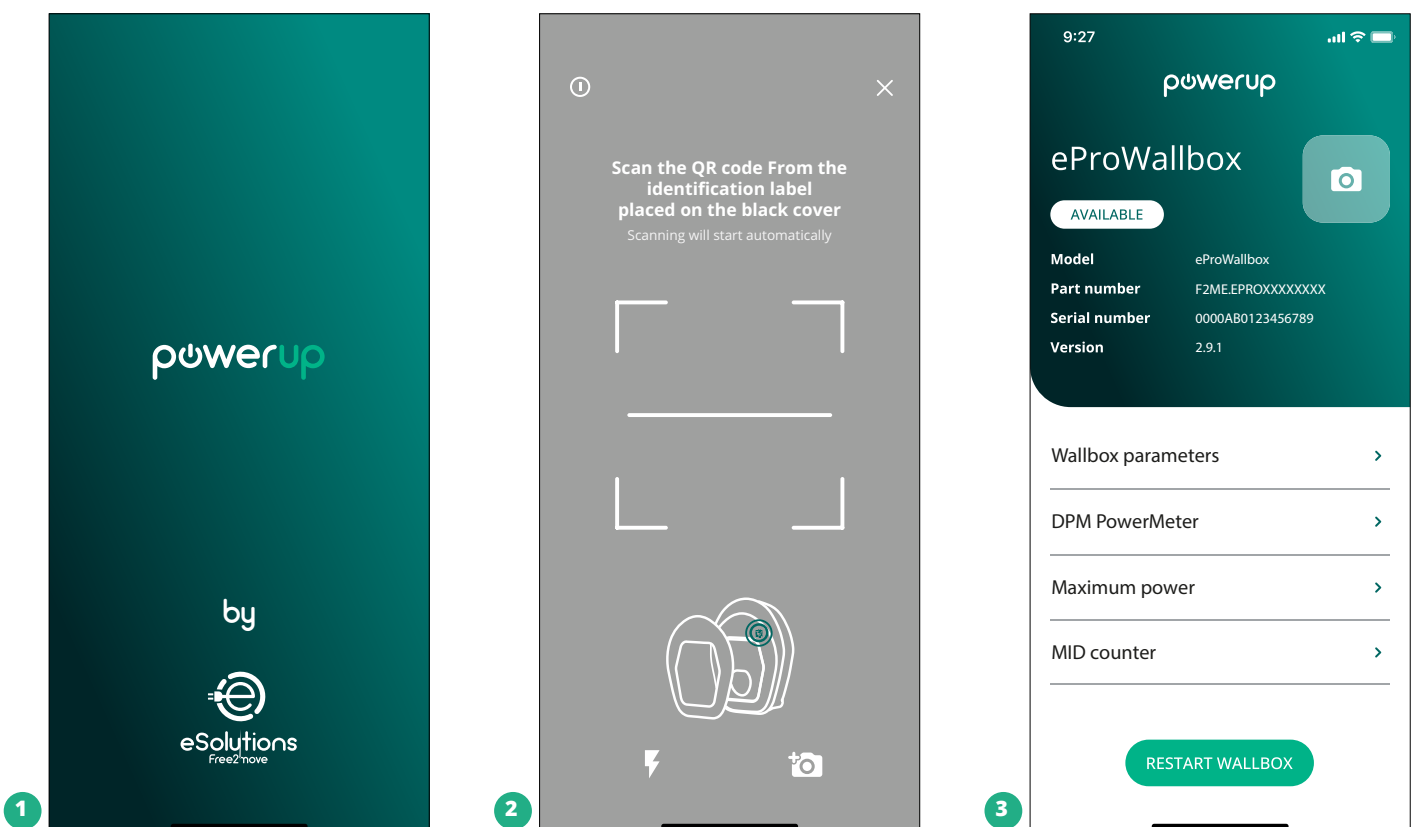
PowerUp ist eine Smartphone-App, die Fachinstallateuren vorbehalten ist und über Google Play™ und Apple Store® erhältlich ist. Die Konfiguration wird mittels Bluetooth-Verbindung ausgeführt. Die Wallbox kann nicht ordnungsgemäß funktionieren, wenn sie nicht über die App konfiguriert wird.

Befolgen Sie die Anweisungen unten, um mit der App zu arbeiten:

- Laden Sie **PowerUp** auf Ihr Smartphone herunter und aktivieren Sie Bluetooth auf Ihrem Smartphone (1).
- Scannen Sie den **eProWallbox**-QR-Code, um diese mit der App zu koppeln. Der QR-Code ist auf dem Schild auf der vorderen Abdeckung (2) zu finden.
- Nachdem sie gekoppelt ist, schließen Sie die Konfiguration der **eProWallbox** und ihres Zubehörs durch Anklicken des zu konfigurierenden Parameters auf der Startseite (3) ab.

HINWEIS

Stellen Sie sicher, dass Sie die neueste Version von PowerUp besitzen, um Zugang zu allen Funktionen zu haben.

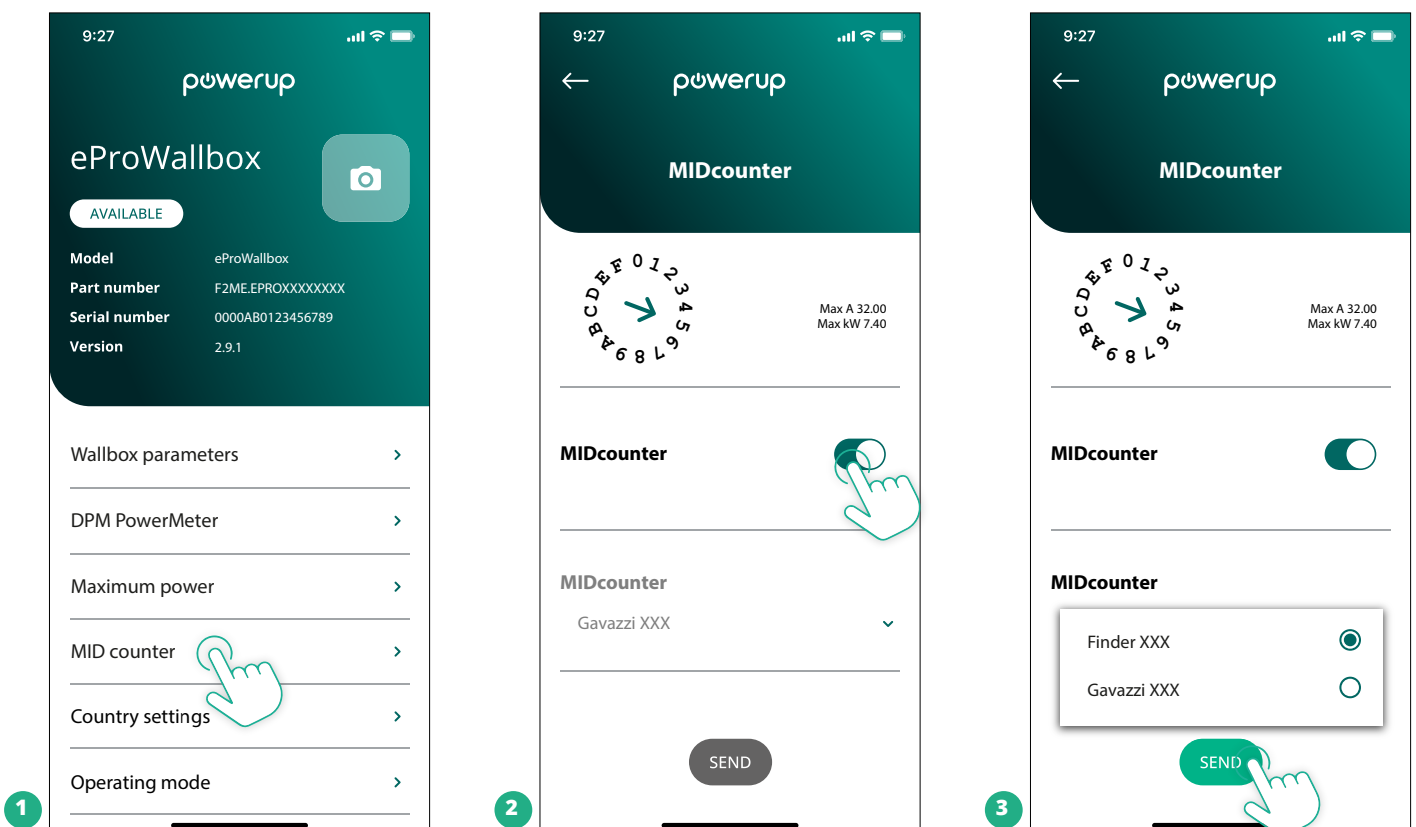


4.5 MID-Zähler-Konfiguration

Zum Abschließen der Installation des **MID-Zählers** befolgen Sie nachstehende Schritte:

- Wählen Sie **"MIDcounter"** (1) auf der Startseite
- Aktivieren Sie **MIDcounter** durch Anklicken der Umschaltfläche (2).
- Wählen Sie den **MID-Zähler-Typ** aus dem Drop-Down-Menü auf Basis des installierten Modells (3).
- Klicken Sie auf Send zum Bestätigen (3)
- Damit die Änderungen wirksam werden, klicken Sie auf den Zurück-Pfeil in der oberen linken Ecke und starten die **eProWallbox** über die entsprechende Taste auf der Startseite neu.

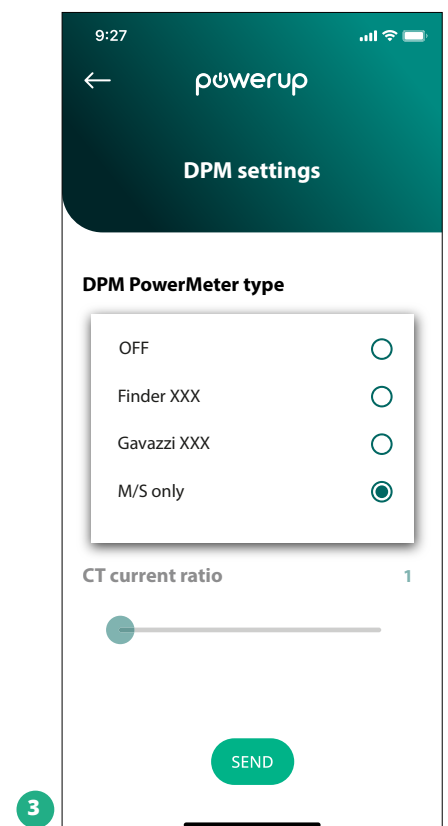
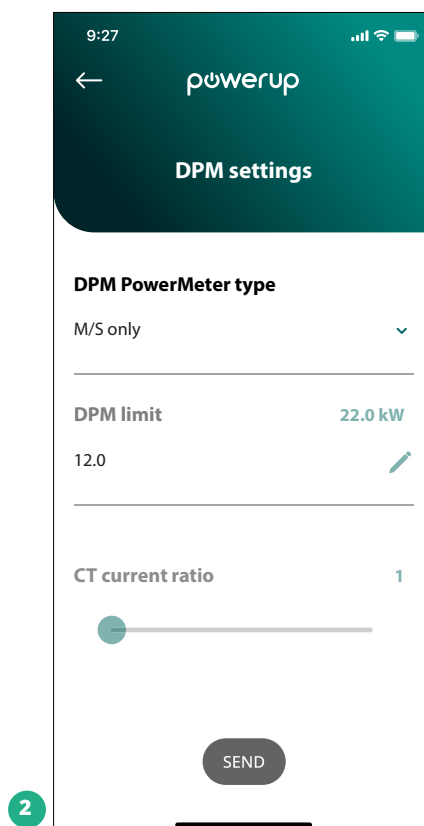
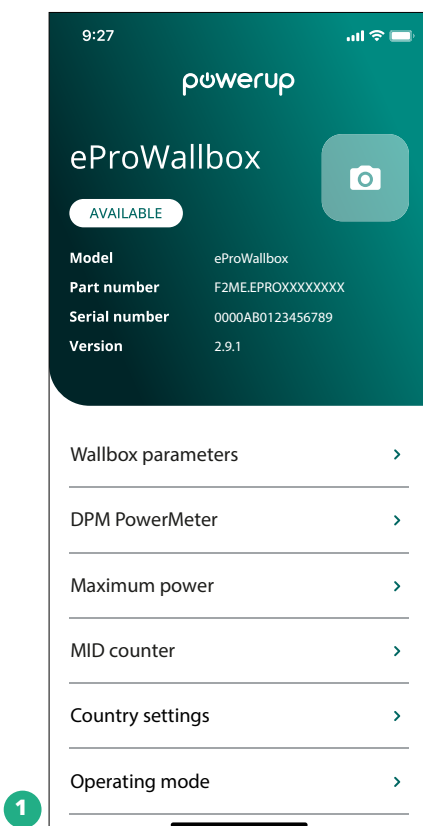
Wenn die Installation sowohl den **Leistungsmesser (DPM)** als auch den **MID-Zähler** aufweist, ist es möglich, mit der DPM-Konfiguration fortzufahren, bevor das Gerät neu gestartet wird.



4.6 Leistungsmesser-Konfiguration (DPM)

Zum Abschließen der Installation des **Leistungsmessers (DPM)** befolgen Sie nachstehende Schritte:

- Wählen Sie "DPM PowerMeter" (1) auf der Startseite
- Wählen Sie den DPM PowerMeter Type aus dem Drop-Down-Menü auf Basis des installierten Modells (2).
- Geben Sie den Verbraucher-Vertragsleistungswert als DPM Leistungsbegrenzung (2) ein.
- **Nur für Indirekte Messgeräte** - Stellen das Transformator-Stromverhältnis mit dem Schieber (2) ein
 - Bei CTV 60 A stellen Sie 60 als Stromverhältnis ein
 - Bei CT 100 A stellen Sie 20 als Stromverhältnis ein
 - Bei CT 150 A stellen Sie 30 als Stromverhältnis ein
- Klicken Sie auf Send (3) und bestätigen Sie im Pop-up-Fenster, um die **eProWallbox** neu zu starten.



5 FEHLERBEHEBUNG

Wenn ein Fehler bei einem laufenden Ladevorgang auftritt, wird dieser unterbrochen und die Buchse wird entriegelt, damit Sie den Stecker abziehen können.

Die nachstehende Tabelle bietet eine Liste von Fehlern, die auftreten können samt der Fehlerbehebung.

Bleibt der Fehler bestehen, wenden Sie sich bitte an den Kundenservice. Geben Sie bitte die Wallbox-Seriennummer am Produktschild bekannt, um weitere Informationen zu erhalten.

Fehler-code / Problem	Fehler Beschreibung	Fehlerbehebung
100	Fehlende Stromversorgung	Prüfen Sie, ob der eProWallbox-Leistungsschalter EIN ist. Prüfen Sie, ob die CN1-Verkabelung korrekt ist. Prüfen Sie die Spannung an CN1.
101	Überhitzung	Trennen Sie das Typ 2 Kabel, warten Sie, bis die Temperatur sinkt, dann wird der Fehler von selbst gelöscht. Um den Ladevorgang erneut zu starten, stecken Sie das Kabel wieder ein. Stellen Sie sicher, dass der Installationsort mit dem Temperaturbereich (-25°C/+50°C ohne direkte Sonneneinstrahlung) kompatibel ist.
102	Kommunikationsfehler zwischen MCU und MPU.	Starten Sie die eProWallbox über den Leistungsschalter neu. Lassen Sie die eProWallbox mindestens 60 Sekunden lang ausgeschaltet.
103	Hardwarefehler, Erdschlussschutz-Fehler. (GPD-Fehler)	Prüfen Sie die Verkabelung auf CN1: - im einphasigen Betrieb, stellen Sie sicher, dass der Erdleiter an PE, der Neutraleiter an N und der Phasenleiter an T angeschlossen ist; - im dreiphasigen Betrieb, stellen Sie sicher, dass der Erdleiter an PE, der Neutraleiter an N und die Phasenleiter L1, L2 und L3 an R, S und T angeschlossen sind.
104	Hardware-Fehler, Fehlerstromüberwachung Wechselstrom-Fehler. (RCM AC-Auslöser)	Stellen Sie sicher, dass das Problem weder mit dem Kabel noch mit dem Fahrzeug zusammenhängt und versuchen Sie einen weiteren Ladevorgang (wenn möglich mit einem anderen Fahrzeug oder einem anderen Kabel).
105	Hardware-Fehler, Fehlerstromüberwachung Gleichstrom-Fehler. (RCM DC-Auslöser)	Stellen Sie sicher, dass das Problem weder mit dem Kabel noch mit dem Fahrzeug zusammenhängt und versuchen Sie einen weiteren Ladevorgang (wenn möglich mit einem anderen Fahrzeug oder einem anderen Kabel).
106	Interner Messgerätefehler	Starten Sie die eProWallbox über den Leistungsschalter neu. Lassen Sie die eProWallbox mindestens 60 Sekunden lang ausgeschaltet.
107	Leistungsmesser (DPM) Kommunikationsfehler	Prüfen Sie, ob die Modbus-Konfiguration am DPM Leistungsmessgerät korrekt ist, wie in der Anleitung beschrieben. Prüfen Sie die Verdrahtung des Modbus-Kommunikationskabels an CN12, wie in der Anleitung beschrieben. Prüfen Sie, dass das verwendete Kommunikationskabel für Modbus RS485 geeignet ist. Prüfen Sie, ob die DPM Modell-Konfiguration auf PowerUp korrekt ist.
108	Konfigurationsfehler, Drehschalterposition (Versorgungstyp) stimmt nicht mit dem DPM/ MID Typ überein	Prüfen Sie die Position des Drehschalters. Wenn sie nicht mit der 1-ph/3-ph Installation übereinstimmt, ändern Sie diese anhand der Tabelle in der Anleitung. Dann starten Sie die Wallbox neu. Wenn das Zubehör (DPM/MID) nicht installiert ist, sicherstellen, dass die Funktion auf PowerUp deaktiviert ist. Wenn das Zubehör (DPM/MID) installiert ist, prüfen, ob das richtige Modell auf PowerUp ausgewählt ist. Dann starten Sie die Wallbox neu.
109	Master/Slave RS485 Kommunikationsfehler	Prüfen Sie die Konfiguration der Master/Slave-Einrichtung über PowerUp Prüfen Sie, ob die Master-Wallbox verfügbar ist. Prüfen Sie, dass die Verdrahtung des Modbus-Kommunikationskabels an CN9 und CN10 wie in der Anleitung beschrieben ist. Prüfen Sie, dass das verwendete Kommunikationskabel für Modbus RS485 geeignet ist.
110	MID-Zähler Kommunikationsfehler	Prüfen Sie, ob die Modbus-Konfiguration am MID-Zählergerät korrekt ist, wie in der Anleitung beschrieben. Prüfen Sie die Verdrahtung des Modbus-Kommunikationskabels an CN12, wie in der Anleitung beschrieben. Prüfen Sie, dass das verwendete Kommunikationskabel für Modbus RS485 geeignet ist. Prüfen Sie, ob die MID Modell-Konfiguration auf PowerUp korrekt ist.

Fehler-code / Problem	Fehler Beschreibung	Fehlerbehebung
300	Widerspruch zwischen der Wallbox-Kontaktgeber-Steuerung und dem Feedback	Starten Sie die eProWallbox über den Leistungsschalter neu. Lassen Sie die eProWallbox mindestens 0 Sekunden lang ausgeschaltet.
301	Kurzschluss an der Control Pilot Leitung erkannt.	Überprüfen Sie bei ausgeschalteter Ladestation, dass die Buchse innen oder außen keine Schäden und Fehler aufweisen (wenn dies der Fall ist, verwenden Sie die Ladestation bitte nicht und wenden Sie sich an den Kundendienst). Stellen Sie sicher, dass das Problem weder mit dem Kabel noch mit dem Fahrzeug zusammenhängt und versuchen Sie einen weiteren Ladevorgang (wenn möglich mit einem anderen Fahrzeug oder einem anderen Kabel)
302	Status E oder F an der Control Pilot Leitung eingestellt.	Überprüfen Sie bei ausgeschalteter Ladestation, dass das Kabel und die jeweiligen Steckverbinder innen oder außen keine Schäden und Fehler aufweisen (wenn dies der Fall ist, verwenden Sie es nicht und versuchen Sie die Aufladung mit einem anderen Kabel). Überprüfen Sie, dass die Kabelsteckverbinder vollständig in die Buchse der Ladestation und den Fahrzeuganschluss eingesteckt sind. Stellen Sie sicher, dass das Problem weder mit dem Kabel noch mit dem Fahrzeug zusammenhängt und versuchen Sie einen weiteren Ladevorgang (wenn möglich mit einem anderen Fahrzeug oder einem anderen Kabel)
303	Control Pilot getrennt.	Überprüfen Sie bei ausgeschalteter Ladestation, dass das Kabel und die jeweiligen Steckverbinder innen oder außen keine Schäden und Fehler aufweisen (wenn dies der Fall ist, verwenden Sie es nicht und versuchen Sie die Aufladung mit einem anderen Kabel). Überprüfen Sie, dass die Kabelsteckverbinder vollständig in die Buchse der Ladestation und den Fahrzeuganschluss eingesteckt sind. Stellen Sie sicher, dass das Problem weder mit dem Kabel noch mit dem Fahrzeug zusammenhängt und versuchen Sie einen weiteren Ladevorgang (wenn möglich mit einem anderen Fahrzeug oder einem anderen Kabel)
304	Proximity Pilot getrennt.	Überprüfen Sie bei ausgeschalteter Ladestation, dass das Kabel und die jeweiligen Steckverbinder innen oder außen keine Schäden und Fehler aufweisen (wenn dies der Fall ist, verwenden Sie es nicht und versuchen Sie die Aufladung mit einem anderen Kabel). Überprüfen Sie, dass die Kabelsteckverbinder vollständig in die Buchse der Ladestation und den Fahrzeuganschluss eingesteckt sind. Stellen Sie sicher, dass das Problem weder mit dem Kabel noch mit dem Fahrzeug zusammenhängt und versuchen Sie einen neuen Ladevorgang (wenn möglich mit einem anderen Kabel).
305	Kaputter Proximity Pilot erkannt.	Überprüfen Sie bei ausgeschalteter Ladestation, dass das Kabel und die jeweiligen Steckverbinder innen oder außen keine Schäden und Fehler aufweisen (wenn dies der Fall ist, verwenden Sie es nicht und versuchen Sie die Aufladung mit einem anderen Kabel). Überprüfen Sie, dass die Kabelsteckverbinder vollständig in die Buchse der Ladestation und den Fahrzeuganschluss eingesteckt sind. Stellen Sie sicher, dass das Problem weder mit dem Kabel noch mit dem Fahrzeug zusammenhängt und versuchen Sie einen neuen Ladevorgang (wenn möglich mit einem anderen Kabel).
306	Diodenfehler an der Control Pilot Leitung erkannt (kein -12V).	Versuchen Sie einen neuen Ladevorgang, indem Sie das Kabel sowohl an der Ladestation als auch am Fahrzeuganschluss abstecken und wieder einstecken.
307	Control Pilot getrennt.	Überprüfen Sie bei ausgeschalteter Ladestation, dass das Kabel und die jeweiligen Steckverbinder innen oder außen keine Schäden und Fehler aufweisen (wenn dies der Fall ist, verwenden Sie es nicht und versuchen Sie die Aufladung mit einem anderen Kabel). Überprüfen Sie, dass die Kabelsteckverbinder vollständig in die Buchse der Ladestation und den Fahrzeuganschluss eingesteckt sind. Stellen Sie sicher, dass das Problem weder mit dem Kabel noch mit dem Fahrzeug zusammenhängt und versuchen Sie einen weiteren Ladevorgang (wenn möglich mit einem anderen Fahrzeug oder einem anderen Kabel)
308	Widerspruch zwischen der Antriebssteuerung und dem Feedback oder der Antrieb befindet sich im Fehlerzustand.	Versuchen Sie einen neuen Ladevorgang, indem Sie das Kabel sowohl an der Ladestation als auch am Fahrzeuganschluss abstecken und wieder einstecken. Überprüfen Sie, dass die Kabelsteckverbinder vollständig in die Buchse der Ladestation und den Fahrzeuganschluss eingesteckt sind.
309	Antriebsprüfung Fehler während der EVSE-Initialisierungsphase.	Starten Sie die eProWallbox über den Leistungsschalter neu. Lassen Sie die eProWallbox mindestens 60 Sekunden lang ausgeschaltet.

Fehlercode / Problem	Fehler Beschreibung	Fehlerbehebung
310	Fehler vor der Aufladung erkannt (PP nicht erkannt oder Antriebsfehler oder CP nicht erkannt).	Überprüfen Sie bei ausgeschalteter Ladestation, dass das Kabel und die jeweiligen Steckverbinder innen oder außen keine Schäden und Fehler aufweisen (wenn dies der Fall ist, verwenden Sie es nicht und versuchen Sie die Aufladung mit einem anderen Kabel). Überprüfen Sie, dass die Kabelsteckverbinder vollständig in die Buchse der Ladestation und den Fahrzeuganschluss eingesteckt sind. Stellen Sie sicher, dass das Problem weder mit dem Kabel noch mit dem Fahrzeug zusammenhängt und versuchen Sie einen weiteren Ladevorgang (wenn möglich mit einem anderen Fahrzeug oder einem anderen Kabel).
311	Fehler nach der Aufladung erkannt (Antriebsfehler oder CP nicht getrennt).	Überprüfen Sie bei ausgeschalteter Ladestation, dass das Kabel und die jeweiligen Steckverbinder innen oder außen keine Schäden und Fehler aufweisen (wenn dies der Fall ist, verwenden Sie es nicht und versuchen Sie die Aufladung mit einem anderen Kabel). Überprüfen Sie, dass die Kabelsteckverbinder vollständig in die Buchse der Ladestation und den Fahrzeuganschluss eingesteckt sind. Stellen Sie sicher, dass das Problem weder mit dem Kabel noch mit dem Fahrzeug zusammenhängt und versuchen Sie einen weiteren Ladevorgang (wenn möglich mit einem anderen Fahrzeug oder einem anderen Kabel).
312	Not-Halt vom MPU empfangen.	Starten Sie die eProWallbox über den Leistungsschalter neu. Lassen Sie die eProWallbox mindestens 60 Sekunden lang ausgeschaltet.
313	Während des Ladevorgangs erfasster Strom mit einem Tastverhältnis von 100 % auf der Control Pilot Leitung.	Stellen Sie sicher, dass das Problem weder mit dem Kabel noch mit dem Fahrzeug zusammenhängt. Versuchen Sie einen neuen Ladevorgang mit einem anderen Kabel und/ oder einer anderen Ladestation.
315	Strom über Grenzwert auf Phase L1	Stecken Sie das Kabel ab. Verringern Sie, wenn möglich, die fahrzeugseitige Ladeleistung und versuchen Sie einen neuen Ladevorgang.
316	Strom über Grenzwert auf Phase L2	Stecken Sie das Kabel ab. Verringern Sie, wenn möglich, die fahrzeugseitige Ladeleistung und versuchen Sie einen neuen Ladevorgang.
317	Strom über Grenzwert auf Phase L3	Stecken Sie das Kabel ab. Verringern Sie, wenn möglich, die fahrzeugseitige Ladeleistung und versuchen Sie einen neuen Ladevorgang.
318	Spannung unter Grenzwert auf Phase L1	Der Drehschalter befindet sich in einer dreiphasigen Position. Prüfen Sie, ob die vorgesehene Installation dreiphasig ist. Wenn nicht, wählen Sie die richtige Drehschalterposition entsprechend der Installationsanleitung. Prüfen Sie, dass die Spannung an CN1-R über 196 V liegt. Liegt die Spannung unter 196 V, prüfen Sie die elektrische Installation oder wenden Sie sich an den Stromversorger.
319	Spannung unter Grenzwert auf Phase L2	Der Drehschalter befindet sich in einer dreiphasigen Position. Prüfen Sie, ob die vorgesehene Installation dreiphasig ist. Wenn nicht, wählen Sie die richtige Drehschalterposition entsprechend der Installationsanleitung. Prüfen Sie, dass die Spannung an CN1-S über 196 V liegt. Liegt die Spannung unter 196 V, prüfen Sie die elektrische Installation oder wenden Sie sich an den Stromversorger.
320	Spannung unter Grenzwert auf Phase L3	Prüfen Sie anhand der Tabelle in der Installationsanleitung, ob die Drehschalterposition mit der 1-ph/3-ph Installation übereinstimmt. Prüfen Sie, dass die Spannung an CN1-T über 196 V liegt. Liegt die Spannung unter 196 V, prüfen Sie die elektrische Installation oder wenden Sie sich an den Stromversorger.
	Display auf der Begrüßungsseite stecken geblieben	Starten Sie die eProWallbox über den Leistungsschalter neu. Lassen Sie die eProWallbox mindestens 60 Sekunden lang ausgeschaltet.
	eProWallbox startet nicht	Prüfen Sie, ob der eProWallbox-Leistungsschalter EIN ist. Prüfen Sie, ob die CN1-Verkabelung korrekt ist. Prüfen Sie die Spannung an CN1. Starten Sie die eProWallbox über den Leistungsschalter neu. Lassen Sie die eProWallbox mindestens 60 Sekunden lang ausgeschaltet.
	Kabel in der Wallbox-Buchse verklemmt	Schalten Sie die eProWallbox über den Leistungsschalter aus, dann das Kabel entfernen
	Meldung für unterbrochenen Ladevorgang auf dem Display. Der Ladevorgang ist durch den DPM oder das EV unterbrochen. Der Ladevorgang kann fortgesetzt werden.	Prüfen Sie, ob die max. Leistung im DPM Leistungsbegrenzungsabschnitt der PowerUp-App mit dem Vertragsleistungswert in kW, wie im Stromvertrag des Nutzers angegeben, übereinstimmt. Wenn der Wert korrekt ist, warten Sie, bis der Ladevorgang fortgesetzt wird oder schalten Sie einige Haushaltslasten aus. Prüfen Sie im Fall einer 3-ph Installation, dass die elektrischen Lasten auf den Phasen der Hausanlage synchronisiert sind.

6 REINIGUNG

Es wird empfohlen, die Außenseite des Geräts stets bei Bedarf mit einem weichen, feuchten Tuch und einem milden Reinigungsmittel zu reinigen. Anschließend alle Spuren von Feuchtigkeit oder Flüssigkeit mit einem weichen, trockenen Tuch abwischen.



VORSICHT

Vermeiden Sie starke Luft- oder Wasserstrahlen sowie die Verwendung von Seifen oder Reinigungsmitteln, die für die Materialien des Produkts zu aggressiv und korrosiv sind.

7 ENTSORGUNG DER VERPACKUNG

Entsorgen Sie die Verpackung umweltschonend. Die für die Verpackung verwendeten Materialien können recycelt werden und müssen unter Einhaltung der im Verwendungsland geltenden Gesetzgebung entsorgt werden. Folgende Entsorgungsvorschriften sind je nach Art des Materials auf der Verpackung zu finden.



Karton



Papier



Papier

ANMERKUNG

Weitere Informationen über die derzeitigen Entsorgungseinrichtungen sind bei den örtlichen Behörden erhältlich.

8 KUNDENDIENST

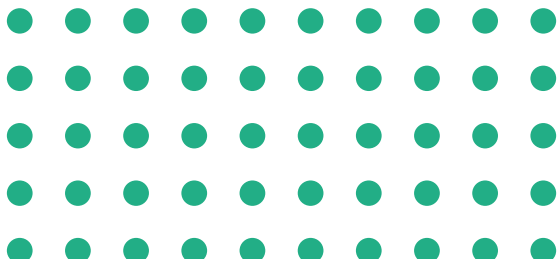
Wenn Sie Fragen zur Installation des mit der **eProWallbox** kompatiblen Zubehörs haben, wenden Sie sich bitte an Ihr örtliches autorisiertes Kundendienstzentrum über den entsprechenden Kundenservice-Bereich unter www.esolutions.free2move.com/contact-us. Für weitere Informationen oder Supportanfragen wenden Sie sich bitte an Free2move eSolutions S.p.A. über den entsprechenden Bereich der Website: www.esolutions.free2move.com.

9 HAFTUNGSAUSSCHLUSS

Die Free2move eSolutions S.p.A. haftet nicht für direkte oder indirekte Schäden an Personen, Sachen oder Tieren, die durch die Nichtbeachtung aller in diesem Handbuch aufgeführten Bestimmungen und der Warnhinweise zur Installation und Wartung der **eProWallbox** verursacht werden.

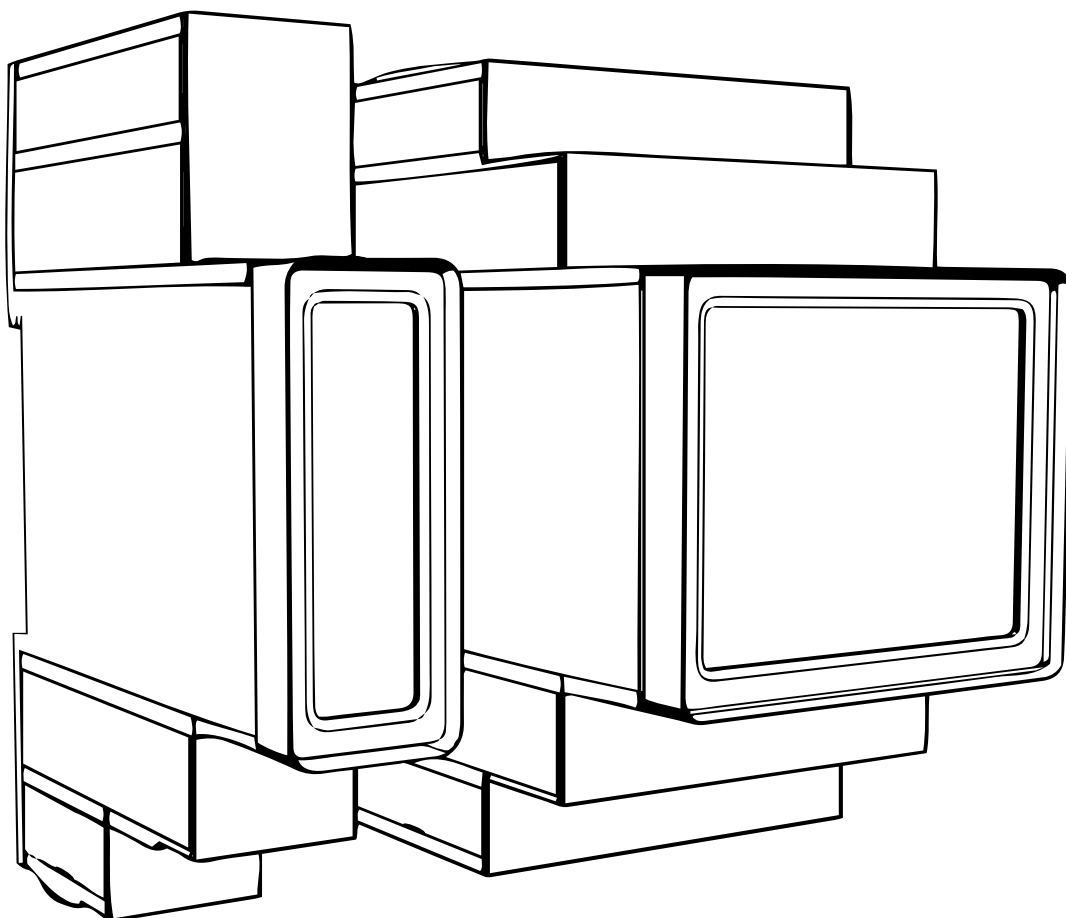
Free2move eSolutions S.p.A. behält sich alle Rechte an diesem Dokument, dem Artikel und den darin enthaltenen Abbildungen vor. Die Vervielfältigung, auch auszugsweise, die Weitergabe an Dritte oder die Nutzung des Inhalts ist ohne vorherige schriftliche Zustimmung von Free2move eSolutions S.p.A. verboten.



Alle Informationen in dieser Anleitung können ohne vorherige Ankündigung geändert werden und stellen keine Pflicht seitens des Herstellers dar. Die Bilder in dieser Anleitung dienen nur zur Veranschaulichung und können vom gelieferten Produkt abweichen.



Eingetragener Firmensitz
Free2move eSolutions S.p.A.
Piazzale Lodi, 3
20137 Mailand - Italien

www.esolutions.free2move.com



 PowerMeter
 MIDcounter



Για ασφαλή και σωστή χρήση,
ακολουθήστε αυτές τις οδηγίες.
Διατηρήστε το για μελλοντική χρήση

Εγχειρίδιο αξεσουάρ

ΠΙΝΑΚΑΣ ΠΕΡΙΕΧΟΜΕΝΩΝ

1	ΕΙΣΑΓΩΓΗ	3
1.1	Σκοπός του εγχειριδίου	3
1.2	Ταυτότητα του κατασκευαστή	3
1.3	Δομή του εγχειριδίου Αξεσουάρ	3
1.4	Ασφάλεια	4
1.5	Μέσα Ατομικής Προστασίας (ΜΑΠ)	5
1.6	Εγγύηση και όροι παράδοσης	5
1.7	Κατάλογος εγγράφων στο παράρτημα	6
1.8	Warnings	6
2	ΓΕΝΙΚΕΣ ΠΛΗΡΟΦΟΡΙΕΣ	8
2.1	Πεδία χρήσης	10
2.2	Σύμβολα και ορισμοί	11
3	ΑΣΕΓΚΑΤΑΣΤΑΣΗ ΑΞΕΣΟΥΑΡ	12
3.1	PowerMeter (DPM)	12
3.1.1	ΕλεΗλεκτρική εγκατάσταση	13
3.1.2	ComΕγκατάσταση καλωδίου επικοινωνίας	16
3.2	MIDcounter	18
3.2.1	Ηλεκτρική εγκατάσταση	18
3.2.2	Εγκατάσταση καλωδίου επικοινωνίας	20
3.3	Συνδυασμένη εγκατάσταση MIDcounter και PowerMeter (DPM)	22
4	PowerMeter (DPM) and MIDcounter configuration4_PowerMeter_(DPM)_ and_ MIDcounter_config 4.1_Finder_models _bookmark12 Διαμόρφωση PowerMeter (DPM) και MIDcounter	24
4.1	Μοντέλα Finder	24
4.2	Μοντέλα Gavazzi	26
4.3	Συνοπτική περιγραφή διαμόρφωσης συσκευής	28
4.4	Διαμόρφωση PowerMeter (DPM) και MIDcounter στην ΕΦΑΡΜΟΓΗ	29
4.5	Διαμόρφωση MIDcounter	30
4.6	Διαμόρφωση PowerMeter (DPM)	31
5	ΤΑΝΤΙΜΕΤΩΠΙΣΗ ΠΡΟΒΛΗΜΑΤΩΝ	32
6	ΚΑΘΑΡΙΣΜΟΣ	35
7	ΔΙΑΘΕΣΗ ΣΥΣΚΕΥΑΣΙΑΣ	35
8	ΤΕΧΝΙΚΗ ΥΠΟΣΤΗΡΙΞΗ	35
9	ΑΠΟΠΟΙΗΣΗ ΕΥΘΥΝΩΝ	36

1 ΕΙΣΑΓΩΓΗ

1.1 Σκοπός του εγχειριδίου

Αυτό το έγγραφο περιγράφει τον τρόπο εγκατάστασης των εξωτερικών αξεσουάρ που είναι συμβατά με την οικογένεια eProWallbox.

Ο σκοπός αυτού του εγγράφου είναι να υποστηρίξει καταρτισμένους τεχνικούς που έχουν λάβει την κατάλληλη εκπαίδευση και έχουν επιδείξει κατάλληλες δεξιότητες και γνώσεις στην κατασκευή, εγκατάσταση, λειτουργία και συντήρηση ηλεκτρικού εξοπλισμού.

Εάν η συσκευή και τα εξαρτήματά της χρησιμοποιηθούν ή εγκατασταθούν με τρόπο που δεν καθορίζεται στο παρόν εγχειρίδιο, η προστασία που παρέχεται από τη συσκευή ενδέχεται να υποβαθμιστεί.

Αυτό το έγγραφο έχει ελεγχθεί προσεκτικά από τον κατασκευαστή, Free2move eSolutions S.p.A., αλλά δεν μπορούν να αποκλειστούν εντελώς τυχόν παραλείψεις. Εάν σημειωθούν σφάλματα, ενημερώστε την Free2move eSolutions S.p.A. Εκτός από ρητές συμβατικές υποχρεώσεις, σε καμία περίπτωση η Free2move eSolutions S.p.A. δεν μπορεί να θεωρηθεί υπεύθυνη για οποιαδήποτε απώλεια ή ζημιά που προκύπτει από τη χρήση αυτού του εγχειριδίου ή από εσφαλμένη χρήση της συσκευής ή/και τα αξεσουάρ της.

Αυτό το έγγραφο γράφτηκε αρχικά στα αγγλικά. Σε περίπτωση οποιασδήποτε ασυνέπειας ή αμφιβολίας, ζητήστε από την Free2move eSolutions S.p.A. το πρωτότυπο έγγραφο.

1.2 Ταυτότητα του κατασκευαστή

Ο κατασκευαστής της συσκευής και των εξαρτημάτων της που αποτελούν αντικείμενο αυτού του εγχειριδίου είναι:

Free2move eSolutions S.p.A.
Piazzale Lodi, 3
20137 Μιλάνο - Ιταλία
www.esolutions.free2move.com

1.3 Δομή του εγχειριδίου Αξεσουάρ

Αυτό το εγχειρίδιο χωρίζεται σε κεφάλαια με βάση διαφορετικά θέματα και περιέχει όλες τις πληροφορίες που απαιτούνται για τη σωστή και ασφαλή χρήση της συσκευής. Κάθε κεφάλαιο υποδιαιρείται σε παραγράφους που εξετάζουν τα θεμελιώδη σημεία και κάθε παράγραφος μπορεί να έχει τον δικό της τίτλο, μαζί με υπότιτλους και περιγραφή.

1.4 Ασφάλεια

Αυτό το εγχειρίδιο περιέχει σημαντικές οδηγίες ασφαλείας που πρέπει να τηρούνται κατά την εγκατάσταση της συσκευής και των συμβατών αξεσουάρ της. Οι χειριστές υποχρεούνται να διαβάσουν και να κατανοήσουν πλήρως αυτό το εγχειρίδιο και να συμμορφώνονται αυστηρά με τις οδηγίες που περιέχει.

Για την εκπλήρωση αυτού του στόχου, αυτό το εγχειρίδιο περιέχει έναν αριθμό κειμένων προφύλαξης, που περιέχουν ειδικές οδηγίες. Αυτές οι οδηγίες επισημαίνονται από ένα συγκεκριμένο πλαίσιο κειμένου και συνοδεύονται από ένα γενικό σύμβολο κινδύνου (εκτός από ΕΙΔΟΠΟΙΗΣΗ και ΣΗΜΕΙΩΣΕΙΣ που δεν σχετίζονται με συγκεκριμένες επικίνδυνες καταστάσεις) και παρέχονται για να διασφαλίζεται η ασφάλεια του χρήστη κατά την εκτέλεση των λειτουργιών που περιγράφονται, καθώς και για να αποφευχθεί οποιαδήποτε ζημιά στη συσκευή ή/και στην ιδιοκτησία:

ΚΙΝΔΥΝΟΣ: Η μη συμμόρφωση με τις οδηγίες θα έχει ως αποτέλεσμα μια επικείμενη επικίνδυνη κατάσταση η οποία, εάν δεν αποφευχθεί, θα οδηγήσει σε άμεσο θάνατο ή σοβαρό ή μόνιμο τραυματισμό.

ΠΡΟΕΙΔΟΠΟΙΗΣΗ: Η μη συμμόρφωση με τις οδηγίες θα οδηγήσει σε μια δυνητικά επικίνδυνη κατάσταση η οποία, εάν δεν αποφευχθεί, θα μπορούσε να οδηγήσει σε θάνατο ή σοβαρό τραυματισμό.

ΠΡΟΣΟΧΗ: Η μη συμμόρφωση με την προειδοποίηση θα έχει ως αποτέλεσμα μια δυνητικά επικίνδυνη κατάσταση η οποία, εάν δεν αποφευχθεί, θα μπορούσε να προκαλέσει μικρή ζημιά στη συσκευή.

ΕΙΔΟΠΟΙΗΣΗ: Παρέχει οδηγίες σχετικά με τη συμπεριφορά που είναι απαραίτητη για λειτουργίες που δεν σχετίζονται με πιθανούς σωματικούς τραυματισμούς.

ΣΗΜΕΙΩΣΗ: Παρέχει πρόσθετες πληροφορίες για τη συμπλήρωση των παρεχόμενων οδηγιών.

Η εγκατάσταση πρέπει να πραγματοποιείται σύμφωνα με τους κανονισμούς που ισχύουν στη χώρα εγκατάστασης και σύμφωνα με όλους τους κανονισμούς ασφαλείας για την εκτέλεση ηλεκτρικών εργασιών.

Η Free2move eSolutions S.p.A. δεν μπορεί να θεωρηθεί υπεύθυνη για ζημιές που προκλήθηκαν σε πρόσωπα ή/και περιουσία ή στον εξοπλισμό, εάν δεν έχουν τηρηθεί οι προϋποθέσεις που περιγράφονται παρακάτω.

1.5 Μέσα Ατομικής Προστασίας (ΜΑΠ)

Μέσα Ατομικής Προστασίας (ΜΑΠ) σημαίνει οποιοσδήποτε εξοπλισμός που προορίζεται να φορεθεί ή να χρησιμοποιηθεί από τους εργαζόμενους για την προστασία τους από έναν ή περισσότερους κινδύνους που ενδέχεται να απειλήσουν την υγεία ή την ασφάλειά τους στον χώρο εργασίας, καθώς και οποιαδήποτε συσκευή ή αξεσουάρ που προορίζεται για τον σκοπό αυτό.



Καθώς όλα τα ΜΑΠ που υποδεικνύονται σε αυτό το εγχειρίδιο προορίζονται για την προστασία των χειριστών από κινδύνους για την υγεία και την ασφάλεια, ο κατασκευαστής της συσκευής που αποτελεί αντικείμενο αυτού του εγχειριδίου συνιστά την αυστηρή συμμόρφωση με τις ενδείξεις που περιέχονται στις διάφορες ενότητες αυτού του εγχειριδίου.

Ο κατάλογος των ΜΑΠ που θα χρησιμοποιηθούν για την προστασία των χειριστών από τους υπολειπόμενους κινδύνους που υπάρχουν κατά τις επεμβάσεις εγκατάστασης και συντήρησης που περιγράφονται σε αυτό το έγγραφο παρέχεται παρακάτω.



ΠΡΟΕΙΔΟΠΟΙΗΣΗ

Είναι ευθύνη του χειριστή να διαβάσει και να κατανοήσει τους τοπικούς κανονισμούς και να αξιολογήσει τις περιβαλλοντικές συνθήκες του χώρου εγκατάστασης προκειμένου να συμμορφωθεί με την ανάγκη χρήσης πρόσθετων ΜΑΠ.

Σύμβολο	Σημασία
	Φοράτε προστατευτικά γάντια
	Φοράτε αντιστατικά υποδήματα

1.6 Εγγύηση και όροι παράδοσης

Οι λεπτομέρειες της εγγύησης περιγράφονται στους Όρους και Προϋποθέσεις Πώλησης που περιλαμβάνονται στην παραγγελία αγοράς αυτών των προϊόντων ή/και στη συσκευασία των προϊόντων.

H Free2move eSolutions S.p.A. δεν αναλαμβάνει καμία ευθύνη για μη συμμόρφωση

με τις οδηγίες για σωστή εγκατάσταση και δεν μπορεί να θεωρηθεί υπεύθυνη για συστήματα ανάντη ή κατόντη του παρεχόμενου εξοπλισμού.

Η Free2move eSolutions S.p.A. δεν μπορεί να θεωρηθεί υπεύθυνη για ελαττώματα ή δυσλειτουργίες που οφείλονται σε: ακατάλληλη χρήση της συσκευής ή/και των αξεσουάρ της, φθορά λόγω μεταφοράς ή ιδιαίτερων περιβαλλοντικών συνθηκών, λανθασμένη ή ανεπαρκή συντήρηση, παραβιάσεις ή μη ασφαλείς επισκευές, χρήση ή εγκατάσταση από μη εξουσιοδοτημένα άτομα.

Η Free2move eSolutions S.p.A. δεν ευθύνεται για οποιαδήποτε απόρριψη του εξοπλισμού ή εξαρτημάτων αυτού που δεν συμμορφώνονται με τους κανονισμούς και τους νόμους που ισχύουν στη χώρα εγκατάστασης.



ΕΙΔΟΠΟΙΗΣΗ

Οποιαδήποτε τροποποίηση, παραποίηση ή αλλοίωση του υλικού ή του λογισμικού που δεν έχει συμφωνηθεί ρητά με τον κατασκευαστή ακυρώνει αμέσως την εγγύηση.

1.7 Κατάλογος εγγράφων στο παράρτημα

Εκτός από αυτό το εγχειρίδιο, η τεκμηρίωση του προϊόντος μπορεί να προβληθεί και να ληφθεί από τον ιστότοπο: www.esolutions.free2move.com/document-library/



1.8 Warnings



ΚΙΝΔΥΝΟΣ

Ηλεκτροπληξίας και πυρκαγιάς. Η εγκατάσταση πρέπει να πραγματοποιείται σύμφωνα με τους κανονισμούς που ισχύουν στη χώρα εγκατάστασης και σύμφωνα με όλους τους κανονισμούς ασφαλείας για την εκτέλεση ηλεκτρικών εργασιών

- Πριν εγκαταστήσετε ή χρησιμοποιήσετε τη συσκευή, **βεβαιωθείτε ότι κανένα εξάρτημα δεν έχει υποστεί ζημιά**. Τα κατεστραμμένα εξαρτήματα μπορεί να οδηγήσουν σε ηλεκτροπληξία, βραχυκύκλωμα και πυρκαγιά λόγω υπερθέρμανσης. Δεν πρέπει να χρησιμοποιείται συσκευή με ζημιά ή ελαττώματα.
- Εγκαταστήστε το **eProWallbox μακριά από δοχεία βενζίνης ή εύφλεκτες ουσίες γενικά**.
- Πριν εγκαταστήσετε τα **συμβατά αξεσουάρ eProWallbox, βεβαιωθείτε ότι η κύρια πηγή τροφοδοσίας έχει αποσυνδεθεί**.
- Το **eProWallbox** πρέπει να χρησιμοποιείται **μόνο για τις συγκεκριμένες εφαρμογές** για τις οποίες έχει σχεδιαστεί.
- Η μη σωστή εγκατάσταση **μπορεί να εγκυμονεί κινδύνους για τον χρήστη**.
- Η συσκευή πρέπει να είναι συνδεδεμένη σε **κεντρικό δίκτυο παροχής ρεύματος σύμφωνα με τα τοπικά και διεθνή πρότυπα και όλες τις τεχνικές απαιτήσεις που αναφέρονται σε αυτό το εγχειρίδιο**.
- **Παιδιά ή άλλα άτομα που δεν μπορούν να υπολογίσουν τους κινδύνους που σχετίζονται με την εγκατάσταση της συσκευής και των εξαρτημάτων της μπορεί να υποστούν σοβαρό τραυματισμό ή να θέσουν σε κίνδυνο τη ζωή τους**.
- **Τα κατοικίδια ή άλλα ζώα πρέπει να φυλάσσονται μακριά** από τη συσκευή και τα υλικά συσκευασίας.
- **Τα παιδιά δεν πρέπει να παίζουν με τη συσκευή**, τα αξεσουάρ ή τη συσκευασία που παρέχεται με το προϊόν.
- **Το μόνο μέρος που μπορεί να αφαιρεθεί από το eProWallbox είναι το αφαιρούμενο κάλυμμα**. Η πρόσβαση κάτω από το κάλυμμα του **eProWallbox** επιτρέπεται μόνο από εξειδικευμένο προσωπικό κατά την εγκατάσταση, την αποσυναρμολόγηση ή τη συντήρηση.
- Το **eProWallbox** μπορεί να χρησιμοποιηθεί μόνο με πηγή ενέργειας.
- Πρέπει να λαμβάνονται οι απαραίτητες προφυλάξεις για τη διασφάλιση της ασφαλούς λειτουργίας με Ενεργά Εμφυτεύσιμα Ιατροτεχνολογικά Προϊόντα. Για να προσδιορίσετε εάν η διαδικασία φόρτισης θα μπορούσε να επηρεάσει αρνητικά την ιατρική συσκευή, επικοινωνήστε με τον κατασκευαστή της ιατρικής συσκευής.

2 ΓΕΝΙΚΕΣ ΠΛΗΡΟΦΟΡΙΕΣ

Το **eProWallbox** είναι μια λύση φόρτισης εναλλασσόμενου ρεύματος για τροφοδοσία ηλεκτρικών οχημάτων και υβριδικών plug-in και είναι ιδανικό για ημιδημόσια και οικιακή χρήση. Η συσκευή διατίθεται σε τριφασικές ή μονοφασικές διαμορφώσεις και είναι εξοπλισμένη με πρίζα τύπου 2.

Η συσκευή φορτίζει ηλεκτρικά οχήματα έως 22 kW σε τριφασικό ή έως 7,4 kW σε μονοφασικό. Το προϊόν περιλαμβάνει επιλογές συνδεσιμότητας, όπως απομακρυσμένη παρακολούθηση μέσω **πλατφόρμας ελέγχου eSolutions (CPMS)**. Η τελική διαμόρφωση της συσκευής πρέπει να ολοκληρωθεί χρησιμοποιώντας την εφαρμογή **PowerUP**. Για τον τελικό χρήστη, η διαχείριση του **eProWallbox** μπορεί να γίνει μέσω της εφαρμογής φόρτισης eSolutions του αποκλειστικού χρήστη. Και οι δύο εφαρμογές είναι διαθέσιμες στο Google Play™ και στο Apple Store®.

Το **eProWallbox** (εκτός από το **eProWallbox Move**) διαθέτει κάρτα SIM για σύνδεση στο δίκτυο κινητής τηλεφωνίας 4G. Η κάρτα SIM ενεργοποιείται αυτόματα την πρώτη φορά που ενεργοποιείται το **eProWallbox**.

Αυτό το έγγραφο περιγράφει τον τρόπο εγκατάστασης των εξωτερικών αξεσουάρ που είναι συμβατά με eProWallbox.

Τα εξωτερικά αξεσουάρ που περιγράφονται σε αυτό το εγχειρίδιο είναι:

- **PowerMeter (DPM)**: ένας μετρητής ενέργειας που ενεργοποιεί το Dynamic Power Management (DPM) (Δυναμική Διαχείριση Ενέργειας) που είναι μια έξυπνη λειτουργία η οποία επιτρέπει σε ένα ηλεκτρικό όχημα να επαναφορτίζεται χρησιμοποιώντας μόνο την ισχύ που είναι διαθέσιμη στο σπίτι, ρυθμίζοντας την ισχύ φόρτισης και αποφεύγοντας δυσάρεστες διακοπές ρεύματος.
- **MIDcounter**: ένας πιστοποιημένος μετρητής ενέργειας που επιτρέπει την παρακολούθηση της κατανάλωσης του **eProWallbox** κατά τη διάρκεια κάθε συνεδρίας φόρτισης.

Αυτό το εγχειρίδιο περιέχει μια περιγραφή των χαρακτηριστικών των διαφόρων αξεσουάρ, πληροφορίες για τα μοντέλα, τη διαδικασία εγκατάστασης και την τελική διαμόρφωση των συσκευών.

Εκδόσεις προϊόντος:

F2ME.EPROSCYYXXX

F2ME.EPROSEYYXXX

F2ME.EPROTCYYXXX

2ME.EPROTEYYXXX

Το **eProWallbox** είναι διαμορφωμένο για να χρησιμοποιείται με τα ακόλουθα ηλεκτρικά αξεσουάρ:

PowerMeter (DPM) ή MIDcounter:

Gavazzi, Μονοφασικό, Άμεσο, 32 A

Finder, Μονοφασικό, Άμεσο, 40 A

Gavazzi, Τριφασικό, Άμεσο, 65 A

Finder, Τριφασικό, Άμεσο, 80 A

PowerMeter (DPM):

Gavazzi, Μονοφασικό, Έμμεσο με 1x CT 100 A

Gavazzi, Μονοφασικό, Έμμεσο με 1x CTV 60 A

Gavazzi, Τριφασικό, Έμμεσο με 3x CT 150 A



ΠΡΟΕΙΔΟΠΟΙΗΣΗ

Μην προσπαθήσετε να εγκαταστήσετε τα ηλεκτρικά εξαρτήματα εάν δεν είστε επαγγελματίας ηλεκτρολόγος. Κάτι τέτοιο μπορεί να προκαλέσει σοβαρό κίνδυνο και βλάβη σε εσάς και στους ανθρώπους, τις περιουσίες ή τα ζώα γύρω σας.

Για να ολοκληρωθεί η εγκατάσταση, είναι απαραίτητο να διαμορφώσετε το **eProWallbox** μέσω της αποκλειστικής εφαρμογής Service: **PowerUp**



ΠΡΟΕΙΔΟΠΟΙΗΣΗ

Μόνο τα ηλεκτρικά αξεσουάρ που προτείνονται από την Free2move eSolutions S.p.A. είναι συμβατά. Η εγκατάσταση πρέπει να εκτελείται από εξειδικευμένο προσωπικό σύμφωνα με τους τοπικούς κανονισμούς.

2.1 Πεδία χρήσης

Η Free2move eSolutions S.p.A. δεν αναλαμβάνει κάθε ευθύνη για οποιαδήποτε ζημιά που οφείλεται σε λανθασμένες ή απρόσεκτες ενέργειες.

Η συσκευή είναι μια συσκευή φόρτισης για ηλεκτρικά οχήματα. η ακόλουθη ταξινόμηση (σύμφωνα με το IEC 61851-1) προσδιορίζει τα χαρακτηριστικά της:

- Τροφοδοτικό: μόνιμα συνδεδεμένο στο δίκτυο τροφοδοσίας AC
- Έξοδος: Εναλλασσόμενο ρεύμα
- Περιβαλλοντικές συνθήκες: χρήση σε εσωτερικούς / εξωτερικούς χώρους
- Σταθερή εγκατάσταση
- Προστασία από ηλεκτροπληξία: Κατηγορία I
- Ταξινόμηση περιβάλλοντος ΗΜΣ: Κατηγορία B
- Τύπος φόρτισης: Λειτουργία 3 σύμφωνα με το πρότυπο IEC 61851-1
- Η προαιρετική λειτουργία για αερισμό δεν υποστηρίζεται.

2.2 Σύμβολα και ορισμοί



Γενική προειδοποίηση



Είναι υποχρεωτικό να συμβουλευτείτε το πρωτότυπο εγχειρίδιο και την πρόσθετη τεκμηρίωση



Απαγόρευση ή περιορισμοί



Αν και δεν είναι κατασκευασμένα από υλικά που είναι επιβλαβή για την υγεία, τα προϊόντα δεν πρέπει να απορρίπτονται μαζί με τα οικιακά απορρίμματα, αλλά πρέπει να συλλέγονται χωριστά καθώς είναι κατασκευασμένα από υλικά που μπορούν να ανακυκλωθούν



Εικονόγραμμα για τον κίνδυνο ηλεκτρικής τάσης

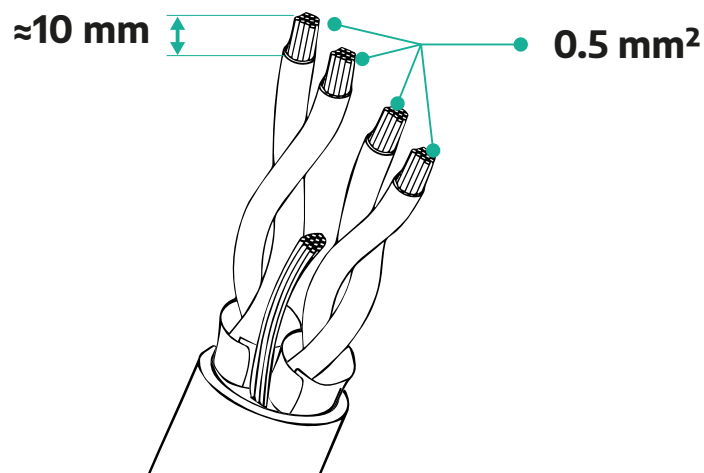


Εικονόγραμμα κινδύνου για ζεστές επιφάνειες.

3 ΑΣΕΓΚΑΤΑΣΤΑΣΗ ΑΞΕΣΟΥΑΡ

Για την εγκατάσταση των ηλεκτρικών αξεσουάρ, είναι απαραίτητο να χρησιμοποιήσετε καλώδια επικοινωνίας Modbus με τα ακόλουθα χαρακτηριστικά:

- Modbus RS485 συστραμμένο STP 2x2 AWG24 ή S/FTP κατ.7 κατάλληλο για εγκατάσταση με γραμμή ρεύματος 400V
- Μέγεθος αγωγού: 0,5 mm²
- Μήκος απογύμνωσης: 10 mm
- Συνιστώμενο μέγιστο μήκος: 150 m



3.1 PowerMeter (DPM)

Ο **PowerMeter (DPM)** είναι ένας μετρητής ενέργειας που ενεργοποιεί την Dynamic Power Management (DPM) που είναι μια έξυπνη λειτουργία η οποία επιτρέπει σε ένα ηλεκτρικό όχημα να επαναφορτίζεται χρησιμοποιώντας μόνο την ισχύ που είναι διαθέσιμη στο σπίτι, ρυθμίζοντας την ισχύ φόρτισης και αποφεύγοντας δυσάρεστες διακοπές ρεύματος. Κάθε φορά που χρησιμοποιούνται άλλες συσκευές κατά τη διάρκεια της συνεδρίας φόρτισης, το σύστημα μπορεί να ρυθμίσει την ισχύ φόρτισης προς το αυτοκίνητο, ακόμη και να αναστείλει προσωρινά τη συνεδρία φόρτισης. Μόλις απενεργοποιηθούν οι άλλες οικιακές συσκευές, η συνεδρία θα συνεχιστεί.

Η έξυπνη λογική DPM λειτουργεί τόσο σε τριφασικές όσο και σε μονοφασικές εγκαταστάσεις.



ΠΡΟΕΙΔΟΠΟΙΗΣΗ

Κατά την εγκατάσταση σε τριφασικά συστήματα, βεβαιωθείτε ότι τα ηλεκτρικά φορτία (συμπεριλαμβανομένου του wallbox) είναι καλά ισορροπημένα μεταξύ των φάσεων του ηλεκτρικού συστήματος.



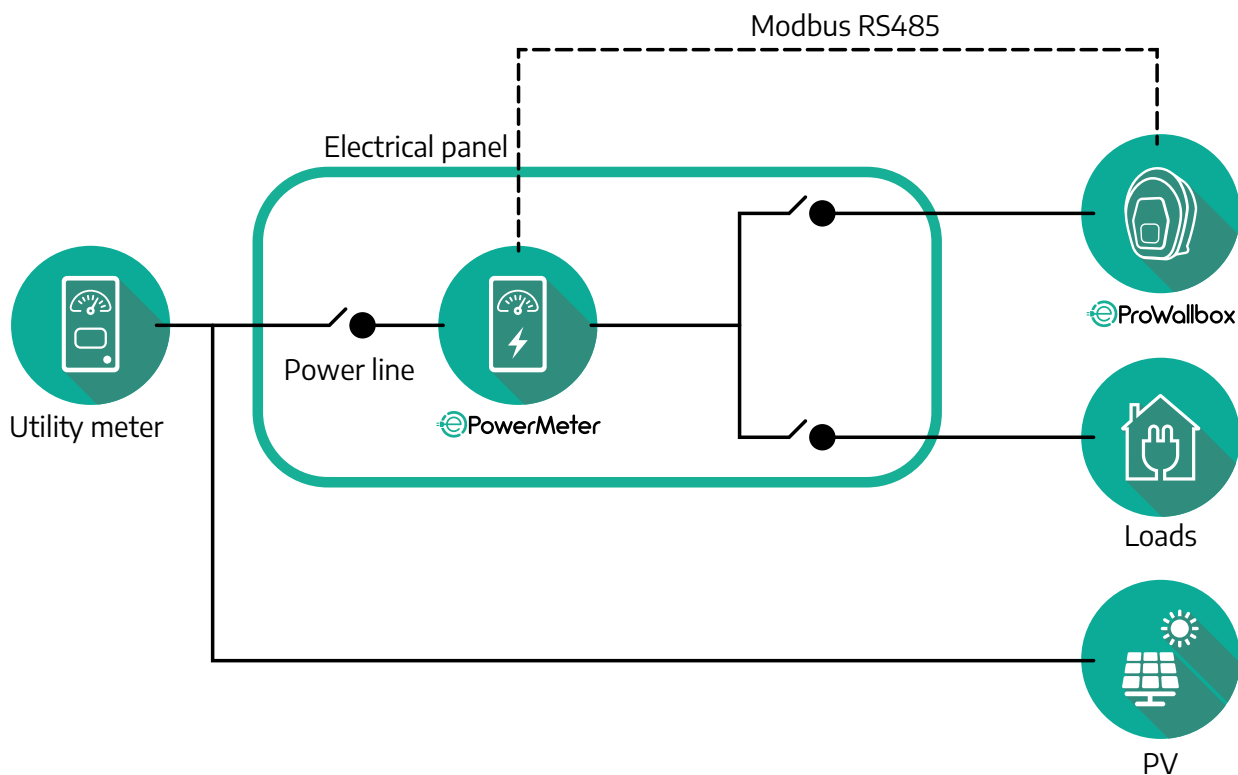
ΠΡΟΕΙΔΟΠΟΙΗΣΗ

Πριν πραγματοποιήσετε οποιαδήποτε εργασία εγκατάστασης ή συντήρησης στη συσκευή, πρέπει να βεβαιωθείτε ότι η παροχή ρεύματος είναι απενεργοποιημένη.

3.1.1 Ηλεκτρική εγκατάσταση

Για τα μοντέλα Direct του PowerMeter (DPM):

Τοποθετήστε τον **PowerMeter (DPM)** μετά τον κύριο βοηθητικό μετρητή. Ο **PowerMeter (DPM)** πρέπει να μετρά όλα τα ηλεκτρικά φορτία, συμπεριλαμβανομένου του **eProWallbox**.



Για μοντέλα Direct του PowerMeter (Μετρητής ενέργειας):



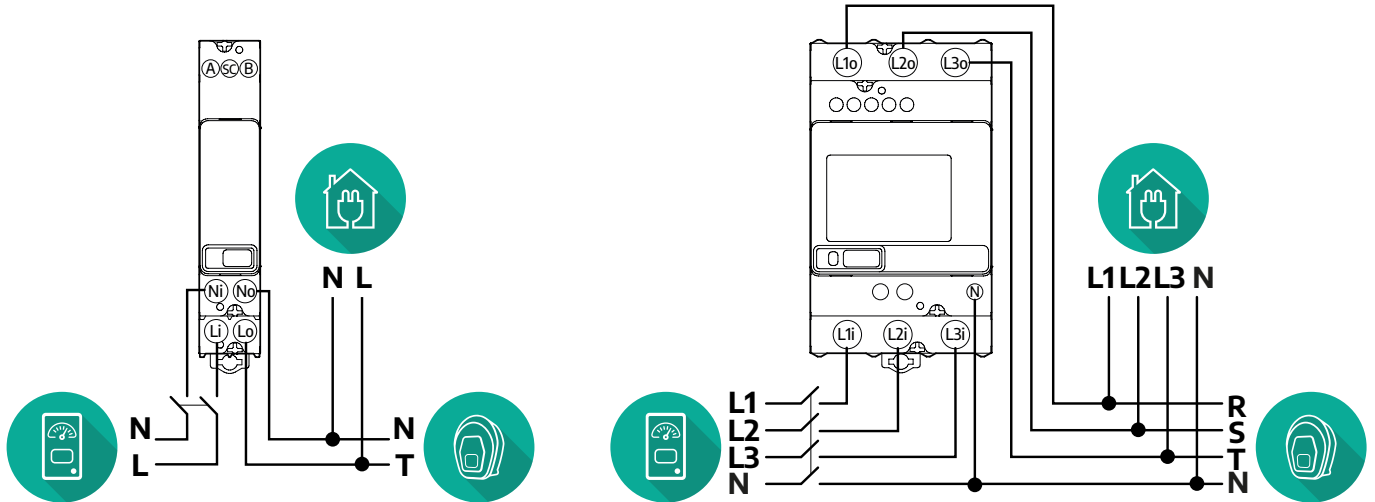
ΠΡΟΕΙΔΟΠΟΙΗΣΗ

Κατά την εγκατάσταση να ανατρέχετε πάντα στο εγχειρίδιο εγκατάστασης του κατασκευαστή που παρέχεται με το μετρητή

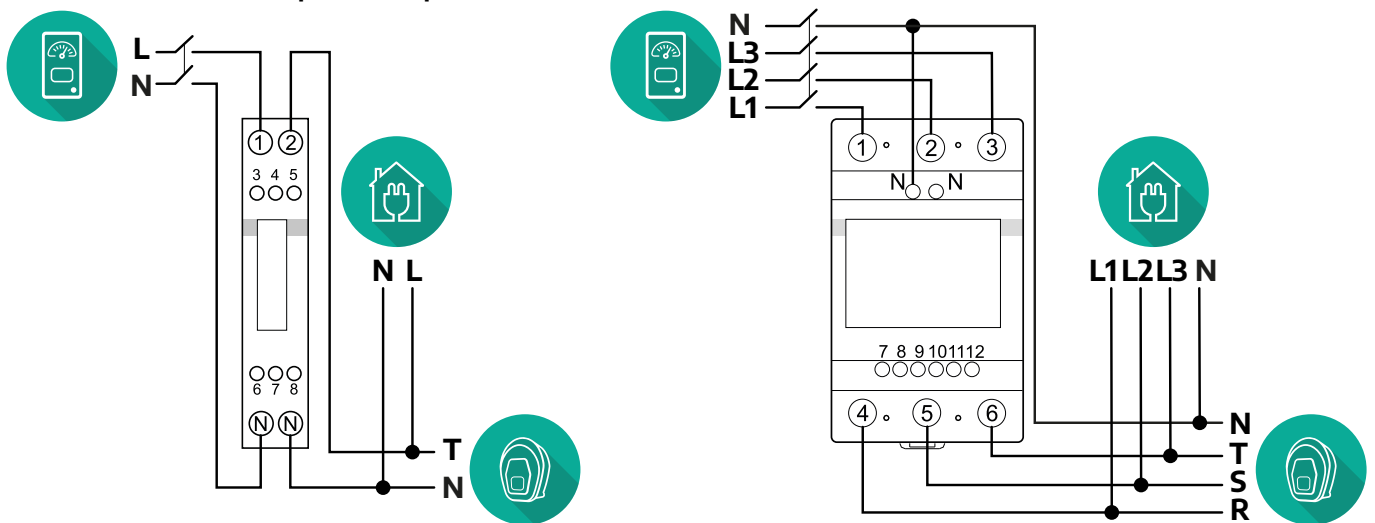
ΣΗΜΕΙΩΣΗ

Για τη μονοφασική ή τριφασική ηλεκτρική σύνδεση του Direct PowerMeter, ανατρέξτε στα παρακάτω διαγράμματα.

Μοντέλο Finder 1ph και 3ph

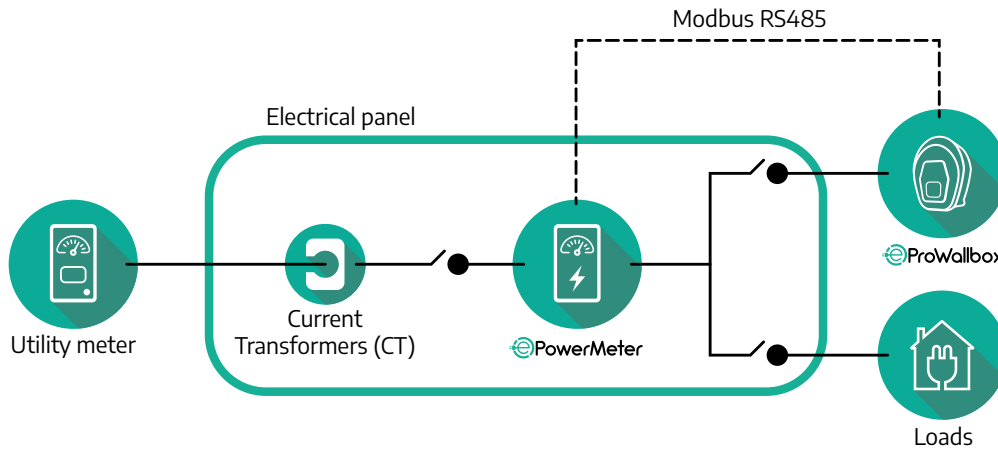


Μοντέλο Gavazzi 1ph και 3ph



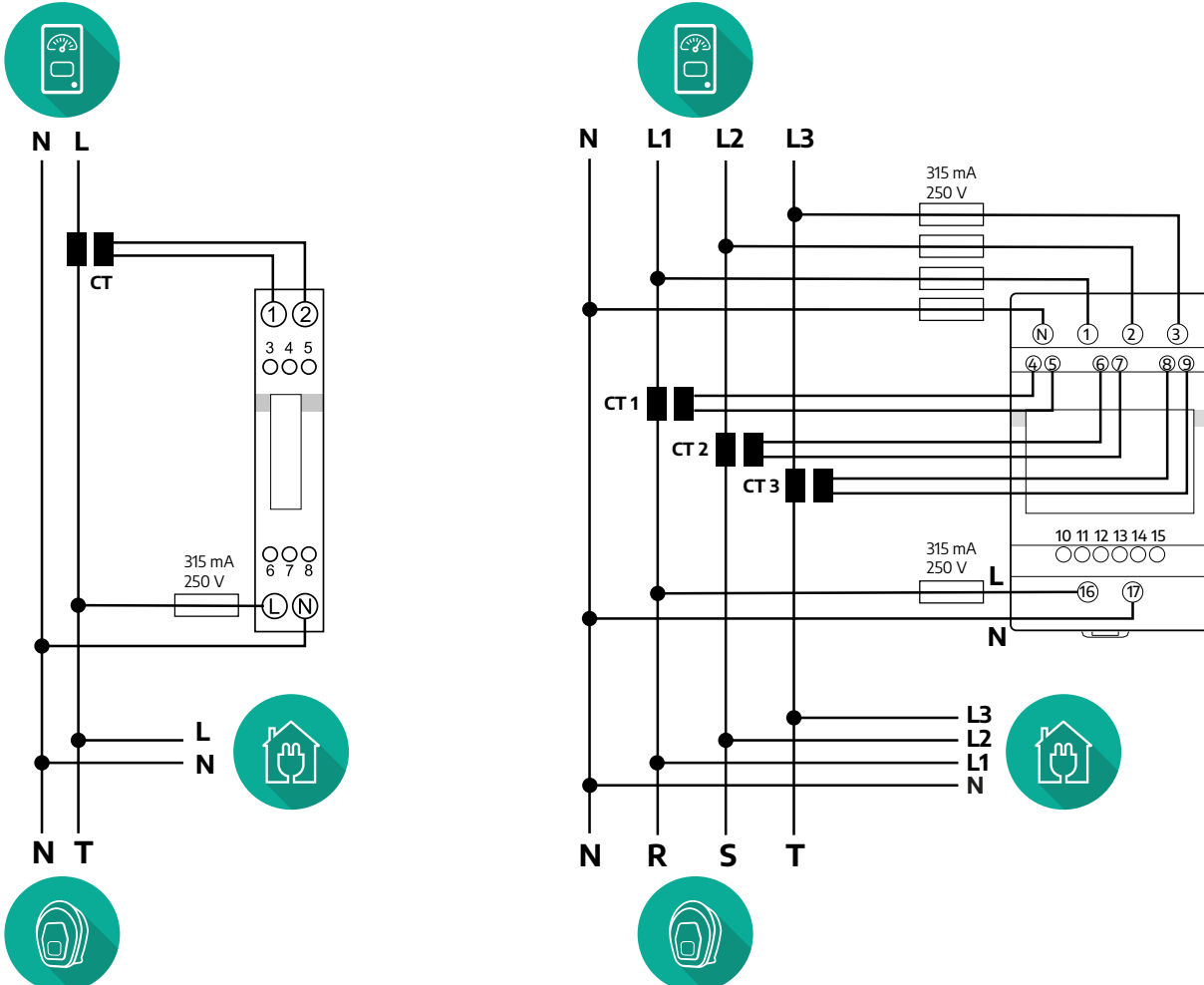
Για μοντέλα PowerMeter Indirect:

Τοποθετήστε το CT (μετασχηματιστής ρεύματος) του PowerMeter μετά τον κύριο βοηθητικό μετρητή και πριν από το PowerMeter. Ο μετασχηματιστής ρεύματος πρέπει να μετρά όλα τα οικιακά φορτία, συμπεριλαμβανομένου του eProWallbox.



Συνδέστε τους μετασχηματιστές ρεύματος (CT) όπως υποδεικνύεται στο εγχειρίδιο εγκατάστασης του μετρητή. Τοποθετήστε το βέλος στο CT προς την κατεύθυνση των φορτίων.

Για την τριφασική ή μονοφασική ηλεκτρική σύνδεση του indirect PowerMeter, ανατρέξτε στα παρακάτω διαγράμματα.



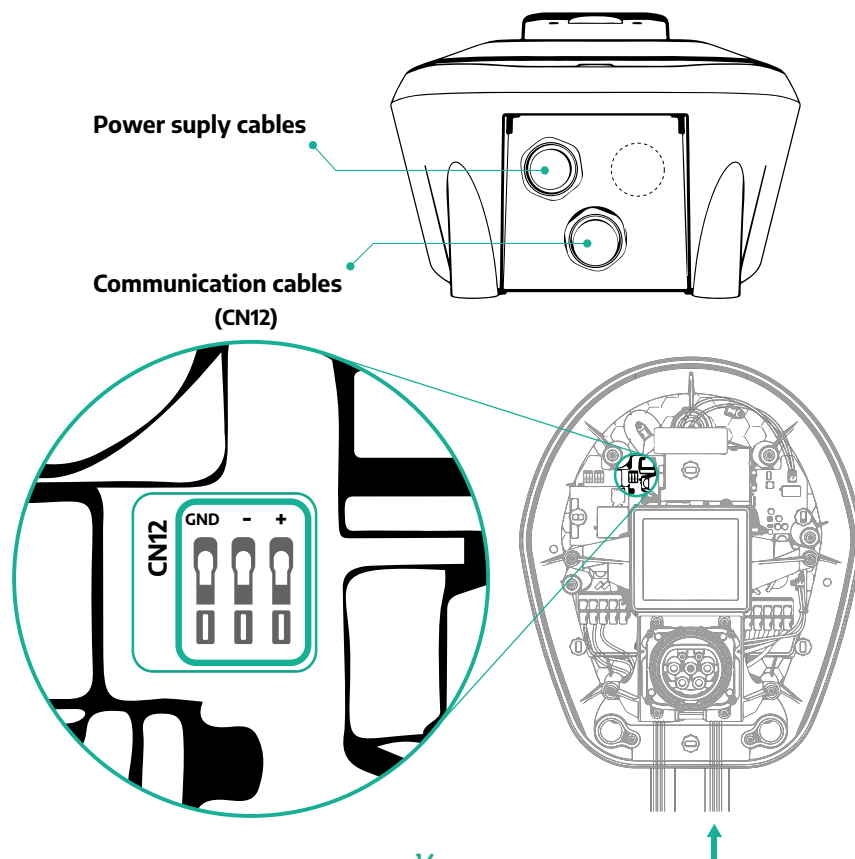
3.1.2 ComΕγκατάσταση καλωδίου επικοινωνίας

Εγκαταστήστε ένα καλώδιο επικοινωνίας μεταξύ του **PowerMeter (DPM)** και του **eProWallbox**:

- Στο **eProWallbox**, αφαιρέστε το προστατευτικό κάλυμμα του σημείου εισόδου των καλωδίων επικοινωνίας και τοποθετήστε το σπιράλ περίβλημα \varnothing 25 mm.
- Σφίξτε την ένωση κουτιού-περιβλήματος καλωδίου.
- Εισαγάγετε το καλώδιο επικοινωνίας, τραβώντας το σε κατάλληλο μήκος, ώστε να φτάσει στη θύρα επικοινωνίας CN12, αφήνοντάς το λίγο χαλαρό.
- Για να πραγματοποιήσετε μια εγκατάσταση τελευταίας τεχνολογίας, τα καλώδια επικοινωνίας πρέπει να περάσουν από τον ειδικό μεταλλικό αγωγό μέσα στο **eProWallbox**.
- Στη θύρα **CN12** υπολογίστε ως:
 - Αριστερά = ΓΕΙΩΣΗ
 - Μέση = -
 - Δεξιά = +

ΣΗΜΕΙΩΣΗ

Είναι δυνατή η αντικατάσταση των συνδέσεων κουτιού-θήκης καλωδίου με στυπιοθλίπτη καλωδίου \varnothing 25 mm (δεν παρέχεται από τον κατασκευαστή).



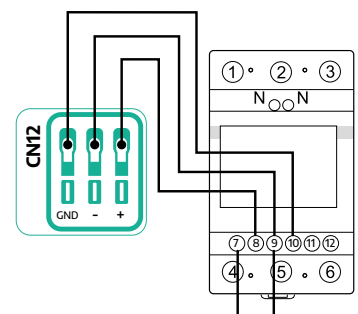
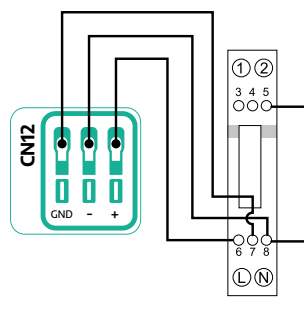
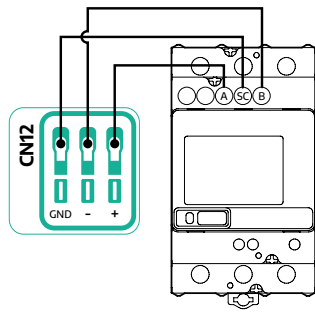
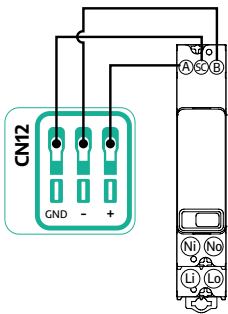
- Συνδέστε τα καλώδια επικοινωνίας με την ακόλουθη σειρά από το PowerMeter (DPM) στο eProWallbox



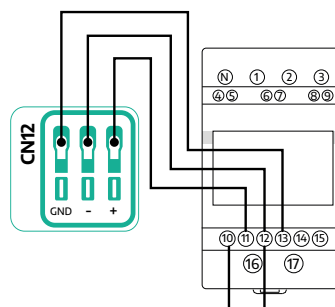
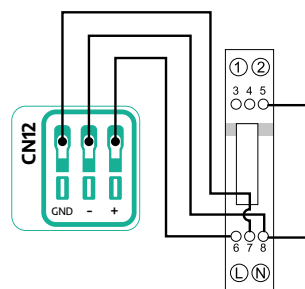
ΠΡΟΕΙΔΟΠΟΙΗΣΗ

Εάν η εγκατάσταση περιλαμβάνει και τα δύο αξεσουάρ, ακολουθήστε τις οδηγίες για τη "Συνδυασμένη εγκατάσταση MIDcounter και PowerMeter (DPM)" (παρ.3.3).

CN12	Finder 1ph	CN12	Finder 3ph	CN12	Gavazzi 1ph	CN12	Gavazzi 3ph
ΓΕΙΩΣΗ (αριστερά)	SC	ΓΕΙΩΣΗ (αριστερά)	SC	ΓΕΙΩΣΗ (αριστερά)	7	ΓΕΙΩΣΗ (αριστερά)	10
- (μέση)	B	- (μέση)	B	- (μέση)	8	- (μέση)	9
+ (δεξιά)	A	+ (δεξιά)	A	+ (δεξιά)	6	+ (δεξιά)	8
					Ένωση 8/5		Ένωση 9/7



CN12	Gavazzi Ind 1ph	CN12	Gavazzi Ind 3ph
ΓΕΙΩΣΗ (αριστερά)	7	ΓΕΙΩΣΗ (αριστερά)	13
- (μέση)	8	- (μέση)	12
+ (δεξιά)	6	+ (δεξιά)	11
	Ένωση 8/5		Ένωση 12/10



3.2 MIDcounter

Ο **MIDcounter** είναι ένας πιστοποιημένος μετρητής ενέργειας που επιτρέπει την ασφαλή και αξιόπιστη παρακολούθηση της κατανάλωσης του **eProWallbox** κατά τη διάρκεια κάθε συνεδρίας φόρτισης. Όλα τα σχετικά δεδομένα των συνεδριών χρέωσης θα καταγράφονται αυτόματα από έναν πιστοποιημένο μετρητή MID και θα μεταφερθούν στην **πλατφόρμα ελέγχου eSolutions (CPMS)** από το **eProWallbox**.



ΚΙΝΔΥΝΟΣ

Πριν πραγματοποιήσετε οποιαδήποτε εργασία εγκατάστασης στη συσκευή, βεβαιωθείτε ότι η παροχή ρεύματος είναι απενεργοποιημένη.

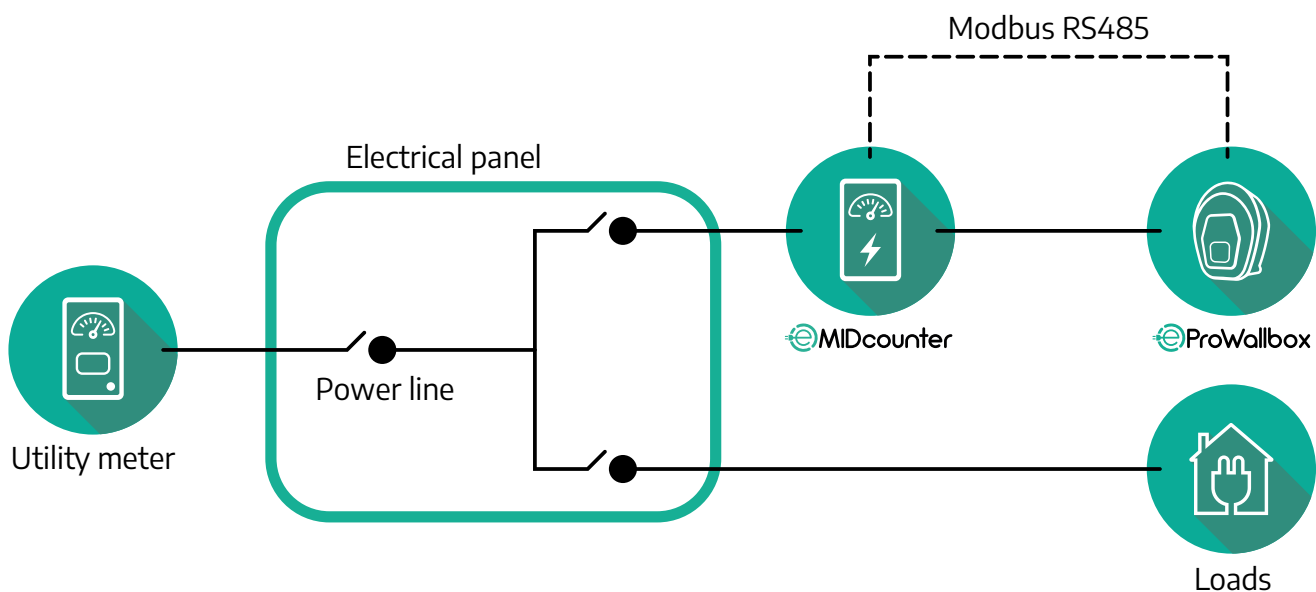


ΠΡΟΕΙΔΟΠΟΙΗΣΗ

Κατά την εγκατάσταση να ανατρέχετε πάντα στο εγχειρίδιο εγκατάστασης του κατασκευαστή που παρέχεται με το μετρητή.

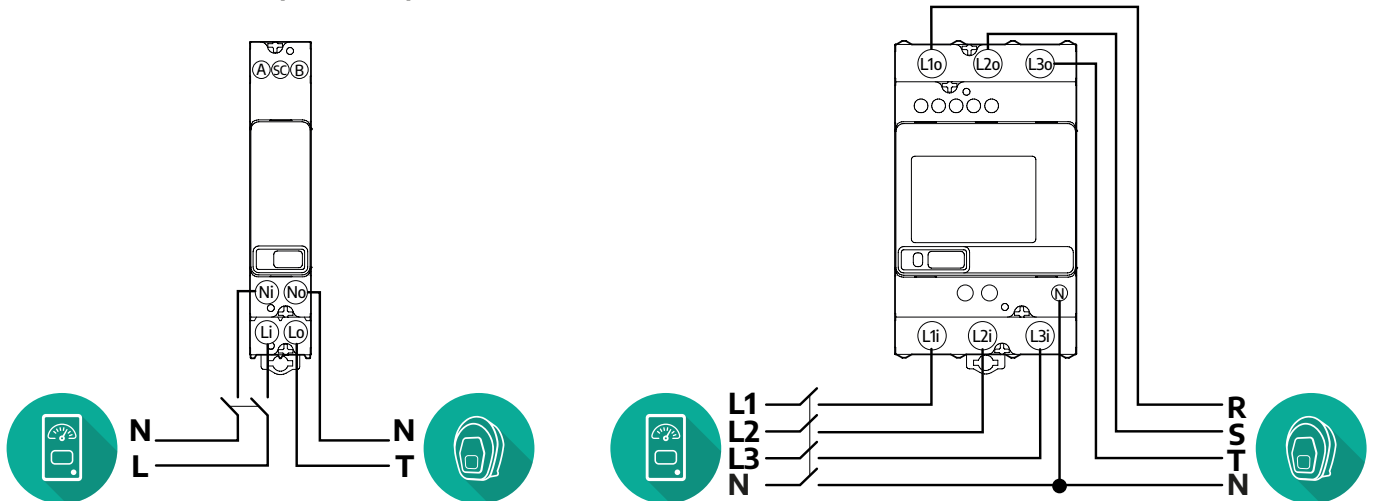
3.2.1 Ηλεκτρική εγκατάσταση

Τοποθετήστε τον MIDcounter στην ίδια γραμμή ρεύματος με το eProWallbox, μετά τις ηλεκτρικές συσκευές προστασίας.

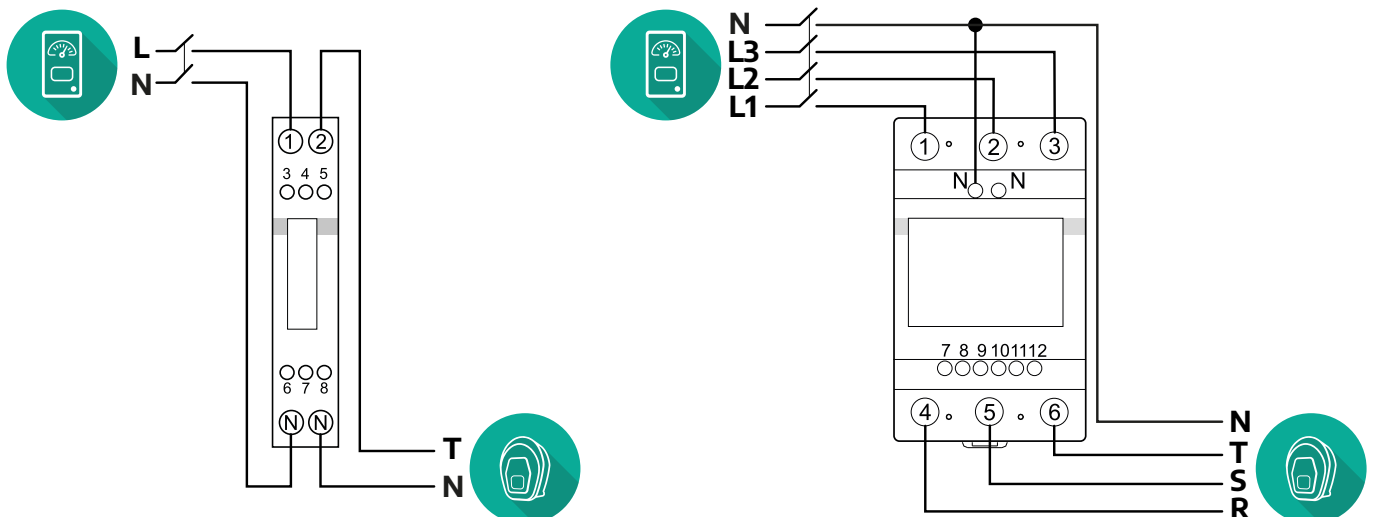


Για τη μονοφασική ή την τριφασική ηλεκτρική σύνδεση του **MIDcounter** ανατρέξτε στα παρακάτω διαγράμματα.

Μοντέλο Finder 1ρη και 3ρη



Μοντέλο Gavazzi 1ρη και 3ρη



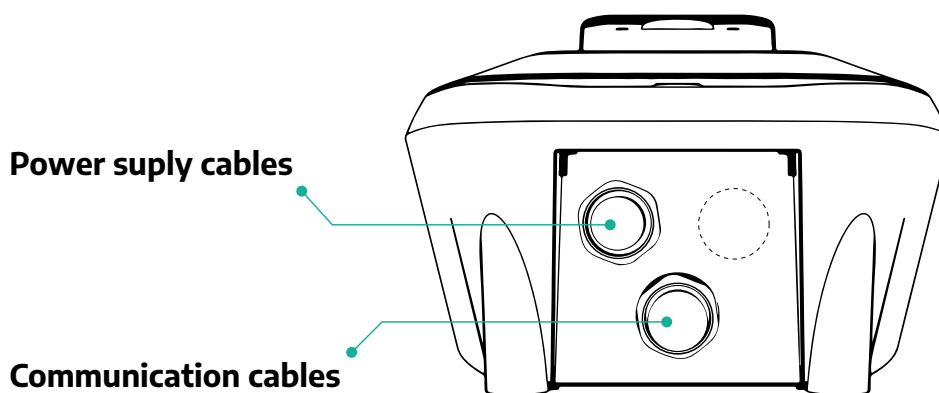
3.2.2 Εγκατάσταση καλωδίου επικοινωνίας

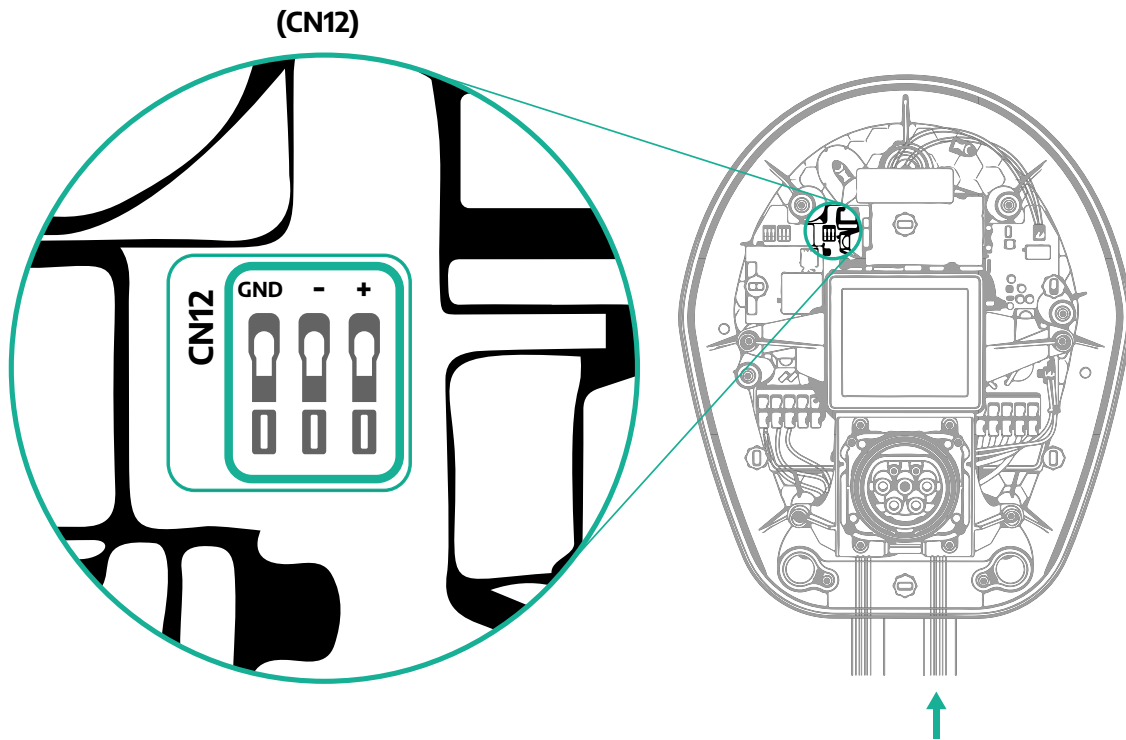
Εγκαταστήστε ένα καλώδιο επικοινωνίας μεταξύ του **MIDcounter** και του **eProWallbox**:

- Στο **eProWallbox**, αφαιρέστε το προστατευτικό κάλυμμα του σημείου εισόδου των καλωδίων επικοινωνίας και τοποθετήστε το σπирάλ περίβλημα Ø 25 mm.
- Σφίξτε την ένωση κουτιού-περιβλήματος καλωδίου.
- Εισαγάγετε το καλώδιο επικοινωνίας, τραβώντας το σε κατάλληλο μήκος, ώστε να φτάσει στη θύρα επικοινωνίας CN12, αφήνοντάς το λίγο χαλαρό.
- Για να πραγματοποιήσετε μια εγκατάσταση τελευταίας τεχνολογίας, τα καλώδια επικοινωνίας πρέπει να περάσουν από τον ειδικό μεταλλικό αγωγό μέσα στο **eProWallbox**.
- Στη θύρα **CN12** υπολογίστε ως:
 - Αριστερά = ΓΕΙΩΣΗ
 - Μέση = -
 - Δεξιά = +

ΣΗΜΕΙΩΣΗ

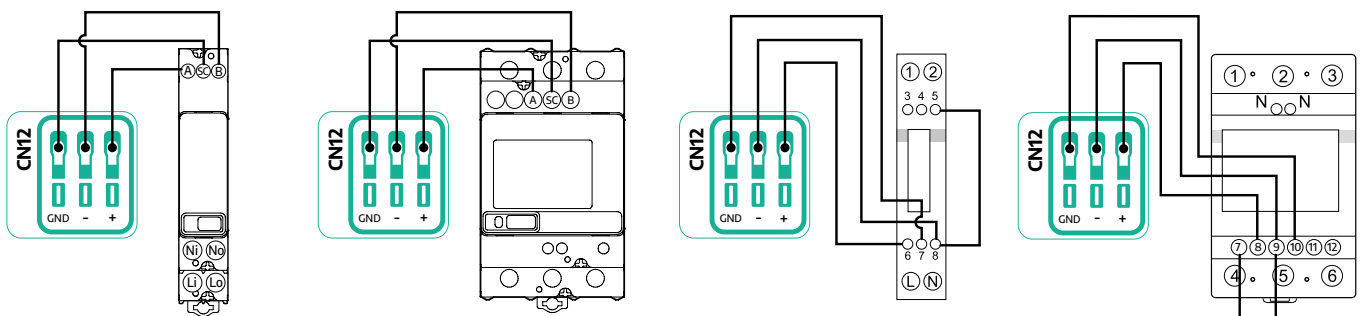
Είναι δυνατή η αντικατάσταση των συνδέσεων κουτιού-θήκης καλωδίου με στυπιοθλίπτη καλωδίου Ø25 mm (δεν παρέχεται από τον κατασκευαστή).





- Συνδέστε τα καλώδια επικοινωνίας από το PowerMeter (DPM) στο eProWallbox με την ακόλουθη σειρά.

CN12	Finder 1ph	CN12	Finder 3ph	CN12	Gavazzi 1ph	CN12	Gavazzi 3ph
ΓΕΙΩΣΗ (αριστερά)	SC	ΓΕΙΩΣΗ (αριστερά)	SC	ΓΕΙΩΣΗ (αριστερά)	7	ΓΕΙΩΣΗ (αριστερά)	10
- (μέση)	B	- (μέση)	B	- (μέση)	8	- (μέση)	9
+ (δεξιά)	A	+ (δεξιά)	A	+ (δεξιά)	6	+ (δεξιά)	8
					Ένωση 8/5		Ένωση 9/7

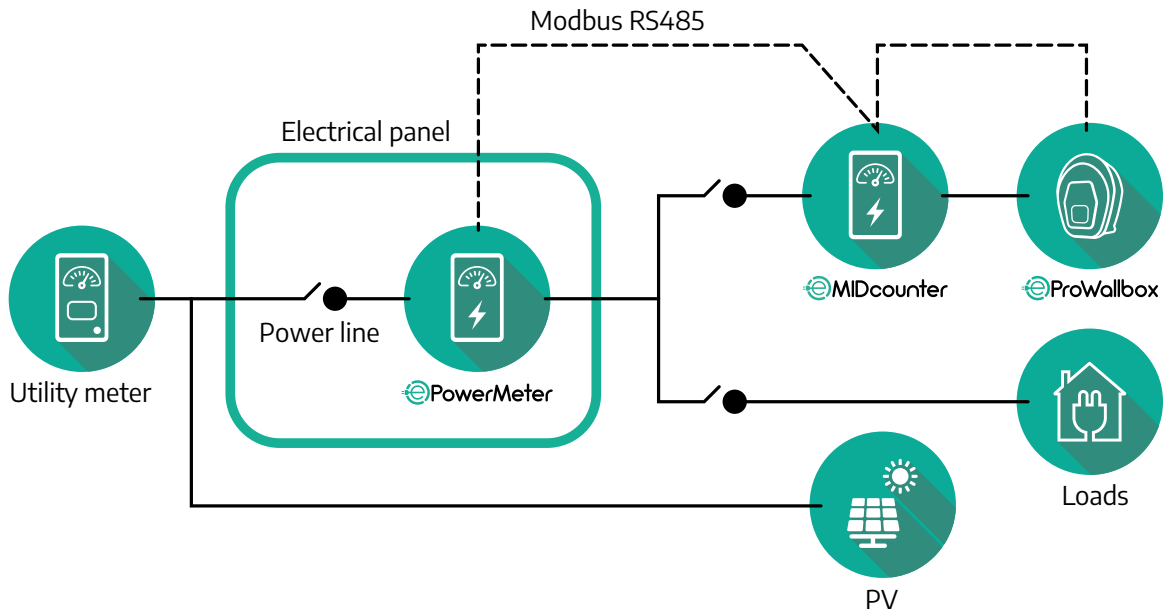


ΠΡΟΕΙΔΟΠΟΙΗΣΗ

Εάν η εγκατάσταση περιλαμβάνει και τα δύο αξεσουάρ, ακολουθήστε τις οδηγίες για τη "Συνδυασμένη εγκατάσταση MIDcounter και PowerMeter (DPM)" (παρ.3.3).

3.3 Συνδυασμένη εγκατάσταση MIDcounter και PowerMeter (DPM)

Εάν εγκαταστήσετε και τα δύο ηλεκτρικά εξαρτήματα, η τοποθέτηση του μετρητή MIDcounter μαζί με το PowerMeter (DPM) υποδεικνύεται στο παρακάτω διάγραμμα:



Συνδέστε τα καλώδια επικοινωνίας Modbus. Ο **PowerMeter (DPM)**, **MIDcounter** και το **eProWallbox** πρέπει να είναι συνδεδεμένα στον ίδιο δίαυλο επικοινωνίας σε μορφή αλυσίδας Daisy.

Στο **eProWallbox**:

- Αφαιρέστε το προστατευτικό κάλυμμα του σημείου εισόδου του καλωδίου επικοινωνίας και τοποθετήστε το σπирάλ περίβλημα \varnothing 25 mm.
- Σφίξτε την ένωση κουτιού-περιβλήματος καλωδίου.
- Εισαγάγετε το καλώδιο επικοινωνίας, τραβώντας το σε κατάλληλο μήκος, ώστε να φτάσει στη θύρα επικοινωνίας CN12, αφήνοντάς το λίγο χαλαρό.
- Για να πραγματοποιήσετε μια εγκατάσταση τελευταίας τεχνολογίας, τα καλώδια επικοινωνίας πρέπει να περάσουν από τον ειδικό μεταλλικό αγωγό μέσα στο **eProWallbox**.
- Στη θύρα CN12 υπολογίστε ως:
 - Αριστερά = ΓΕΙΩΣΗ
 - Μέση = -
 - Δεξιά = +

Χρησιμοποιήστε τον παρακάτω πίνακα για να συνδέσετε τα καλώδια επικοινωνίας από τα εξαρτήματα στο **eProWallbox**.

Μονοφασικό
Τριφασικό

PowerMeter (DPM)	MIDcounter	eProWallbox
DPM, Gavazzi, 1ph, Indirect, 100 A / 60 A	MID, Gavazzi, 1ph, Direct, 32 A	CN12
ΓΕΙΩΣΗ (7)	ΓΕΙΩΣΗ (7)	ΓΕΙΩΣΗ
A- (8) / T*(5)	A- (8)	-
B+ (6)	B+ (6)	+

PowerMeter (DPM)	MIDcounter	eProWallbox
DPM, Gavazzi, 3ph, Indirect, 150 A	MID, Gavazzi, 3ph, Direct, 65 A	CN12
ΓΕΙΩΣΗ (13)	ΓΕΙΩΣΗ (10)	ΓΕΙΩΣΗ
A-(12) / T*(10)	A-(9)	-
B+ (11)	B+ (8)	+

PowerMeter (DPM)	MIDcounter	eProWallbox
DPM, Gavazzi, 1ph, Indirect, 100 A / 60 A	MID, Finder, 1ph, Direct, 40 A	CN12
ΓΕΙΩΣΗ (7)	SC	ΓΕΙΩΣΗ
A-(8) / T*(5)	B-	-
B+ (6)	A+	+

PowerMeter (DPM)	MIDcounter	eProWallbox
DPM, Gavazzi, 3ph, Indirect, 150 A	MID, Finder, 3ph, Direct, 80 A	CN12
ΓΕΙΩΣΗ (13)	SC	ΓΕΙΩΣΗ
A-(12) / T*(10)	B-	-
B+ (11)	A+	+

PowerMeter (DPM)	MIDcounter	eProWallbox
DPM, Gavazzi, 1ph, Direct, 32 A	MID, Gavazzi, 1ph, Direct, 32 A	CN12
ΓΕΙΩΣΗ (7)	ΓΕΙΩΣΗ (7)	ΓΕΙΩΣΗ
A-(8) / T*(5)	A- (8)	-
B+ (6)	B+ (6)	+

PowerMeter (DPM)	MIDcounter	eProWallbox
DPM, Gavazzi, 3ph, Direct, 65 A	MID, Gavazzi, 3ph, Direct, 65 A	CN12
ΓΕΙΩΣΗ (10)	ΓΕΙΩΣΗ (10)	ΓΕΙΩΣΗ
A-(9) / T*(7)	A-(9)	-
B+ (8)	B+ (8)	+

PowerMeter (DPM)	MIDcounter	eProWallbox
DPM, Gavazzi, 1ph, Direct, 32 A	MID, Finder, 1ph, Direct, 40 A	CN12
ΓΕΙΩΣΗ (7)	SC	ΓΕΙΩΣΗ
A-(8) / T*(5)	B-	-
B+ (6)	A+	+

PowerMeter (DPM)	MIDcounter	eProWallbox
DPM, Gavazzi, 3ph, Direct, 65 A	MID, Finder, 3ph, Direct, 80 A	CN12
ΓΕΙΩΣΗ (10)	SC	ΓΕΙΩΣΗ
A-(9) / T*(7)	B-	-
B+ (8)	A+	+

PowerMeter (DPM)	MIDcounter	eProWallbox
DPM, Finder, 1ph, Direct, 40 A	MID, Gavazzi, 1ph, Direct, 32 A	CN12
SC	ΓΕΙΩΣΗ (7)	ΓΕΙΩΣΗ
B-	A- (8)	-
A+	B+ (6)	+

PowerMeter (DPM)	MIDcounter	eProWallbox
DPM, Finder, 3ph, Direct, 80 A	MID, Gavazzi, 3ph, Direct, 65 A	CN12
SC	ΓΕΙΩΣΗ (10)	ΓΕΙΩΣΗ
B-	A-(9)	-
A+	B+ (8)	+

PowerMeter (DPM)	MIDcounter	eProWallbox
DPM, Finder, 1ph, Direct, 40 A	MID, Finder, 1ph, Direct, 40 A	CN12
SC	SC	ΓΕΙΩΣΗ
B-	B-	-
A+	A+	+

PowerMeter (DPM)	MIDcounter	eProWallbox
DPM, Finder, 3ph, Direct, 80 A	MID, Finder, 3ph, Direct, 80 A	CN12
SC	SC	ΓΕΙΩΣΗ
B-	B-	-
A+	A+	+

Μια αντίσταση τερματισμού 120 Ω πρέπει να εγκατασταθεί στις συσκευές στα άκρα της αλυσίδας Modbus. Η αντίσταση υπάρχει από προεπιλογή στο **eProWallbox**. Τα μοντέλα Gavazzi διαθέτουν μια ενσωματωμένη αντίσταση, η οποία μπορεί να ενεργοποιηθεί τοποθετώντας ένα βραχυκυκλωτήρα μεταξύ αυτών των ακροδεκτών.

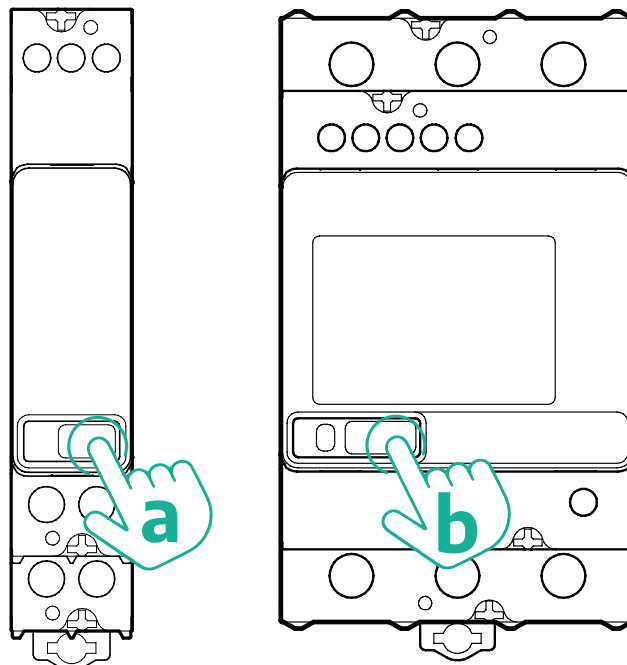
4 PowerMeter (DPM) and MIDcounter configuration4_ PowerMeter_(DPM)_ and_ MIDcounter_ config 4.1_ Finder_models _bookmark12 Διαμόρφωση PowerMeter (DPM) και MIDcounter

Ενεργοποιήστε τον **PowerMeter (DPM)** ή/και τον **MIDcounter** όταν ολοκληρωθεί η ηλεκτρική εγκατάσταση και η εγκατάσταση επικοινωνίας. Στη συνέχεια, προχωρήστε στη διαμόρφωση στην οθόνη των μετρητών.
Η διαμόρφωση αλλάζει ανάλογα με το μοντέλο.

4.1 Μοντέλα Finder

Οι παρακάτω ενέργειες βοηθούν στην κατανόηση του τρόπου ρύθμισης μετρητών ενέργειας Finder:

- Πατήστε το κουμπί της οθόνης αφής (a,b) για να μετακινηθείτε μεταξύ των μενού και των παραμέτρων.
- Πατήστε παρατεταμένα (~ 2 δευτερόλεπτα) το κουμπί της οθόνης αφής (a,b) για να εισάγετε και να επιβεβαιώσετε τις επιλογές



Ακολουθήστε τα επόμενα βήματα για να διαμορφώσετε σωστά τους μονοφασικούς ή τριφασικούς μετρητές ενέργειας Finder:

- Κατά την ενεργοποίηση του μετρητή ενέργειας για πρώτη φορά, πατήστε παρατεταμένα το κουμπί της οθόνης αφής (a,b) μέχρι να αναβοσβήσει το κείμενο της οθόνης για να μπείτε στο μενού "MAIN".

- Κάντε κύλιση στο μενού "MAIN" πατώντας το κουμπί της οθόνης αφής (a,b) και, στη συνέχεια, επιλέξτε "SETTING" ("SET" στον μονοφασικό μετρητή). Πατήστε παρατεταμένα για είσοδο στην επιλογή.
- Κάντε κύλιση στο μενού "SETTING" (ΡΥΘΜΙΣΗ) πατώντας το κουμπί της οθόνης αφής (a,b) και, στη συνέχεια, επιλέξτε "COMMUNICATION" ("COMM" στον μονοφασικό μετρητή). Πατήστε παρατεταμένα για είσοδο στην επιλογή.
- Εισαγάγετε τις σωστές τιμές που υποδεικνύονται στον παρακάτω πίνακα. Για να τροποποιήσετε την τιμή πατήστε το κουμπί της οθόνης αφής (a,b), πατήστε παρατεταμένα για επιβεβαίωση.

Μόνο για τριφασικό μετρητή Finder (επιπλέον των προηγούμενων επιλογών):

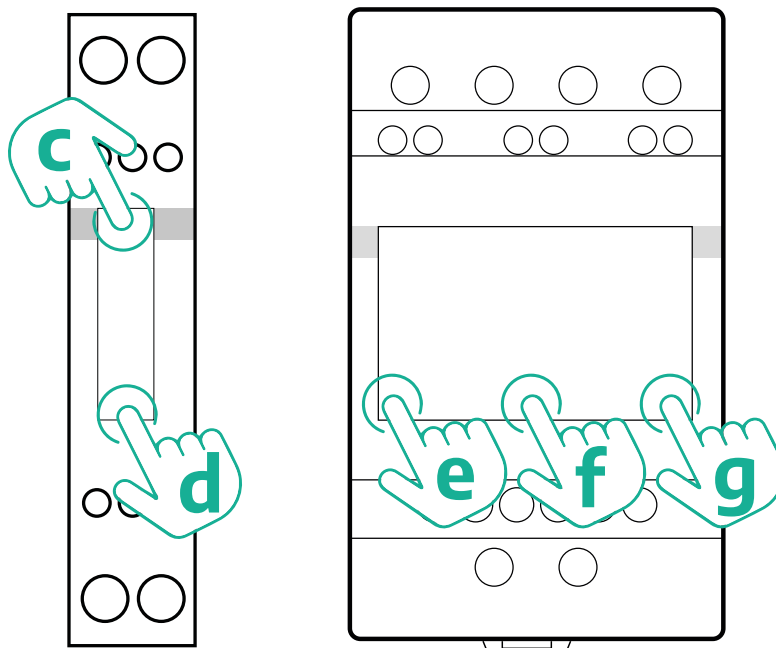
- Πατήστε παρατεταμένα το κουμπί της οθόνης αφής (a,b) μέχρι να αναβοσβήσει το κείμενο της οθόνης για είσοδο στο μενού "MAIN" (ή επιστροφή στο μενού "MAIN")
- Κάντε κύλιση στο μενού "MAIN" πατώντας το κουμπί της οθόνης αφής (a,b) και μετά επιλέξτε "INSTALLATION". Πατήστε παρατεταμένα το κουμπί της οθόνης αφής (a,b) για είσοδο στην επιλογή
- Κάντε κύλιση στο μενού "INSTALLATION" (ΕΓΚΑΤΑΣΤΑΣΗ) πατώντας το κουμπί της οθόνης αφής (a,b) και μετά επιλέξτε "INSTALLATION" (ΕΓΚΑΤΑΣΤΑΣΗ).
 - "Λειτουργία επικοινωνίας" = "3L+N, L+N-Αριθμητική"
 - Μόλις επιβεβαιωθεί η σωστή επιλογή, εισαγάγετε τον κωδικό πρόσβασης: "DCBA" **Προσοχή:** η διαμόρφωση δεν μπορεί να τροποποιηθεί μετά την εισαγωγή του κωδικού πρόσβασης **DCBA**
 - Επιβεβαιώστε την αλλαγή επιλέγοντας «Ναι» όταν σας ζητηθεί.

ΟΛΑ ΤΑ ΜΟΝΤΕΛΑ FINDER	PowerMeter (DPM)	MIDcounter
ΔΙΕΥΘΥΝΣΗ ΣΥΣΚΕΥΗΣ	_1	_2
BITS PER SECOND (BAUD)	38400 bit/s	38400 bit/s
PARITY	Even	Even
STOP BIT	1	1
Πρόσθετο για τριφασικό τύπο	PowerMeter (DPM)	MIDcounter
ΤΡΟΠΟΣ ΕΠΙΚΟΙΝΩΝΙΑΣ	3L+N, L+N-Αριθμητικό	3L+N, L+N-Αριθμητικό
ΚΩΔΙΚΟΣ ΠΡΟΣΒΑΣΗΣ	DCBA	DCBA

4.2 Μοντέλα Gavazzi

Οι παρακάτω ενέργειες βοηθούν στην κατανόηση του τρόπου ρύθμισης μετρητών ενέργειας Gavazzi:

- Πατήστε τα κουμπιά της οθόνης αφής (c, d, e, g) για να μετακινηθείτε μεταξύ των μενού και των τιμών
- Πατήστε παρατεταμένα (~ 2 δευτερόλεπτα) το κουμπί της οθόνης αφής (d, f) για να εισάγετε και να επιβεβαιώσετε τις επιλογές



Ακολουθήστε τα επόμενα βήματα για να διαμορφώσετε σωστά τους μονοφασικούς άμεσους ή έμμεσους μετρητές ενέργειας Gavazzi.

- Όταν ενεργοποιείτε τον μετρητή ενέργειας για πρώτη φορά, πατήστε παρατεταμένα το κουμπί της οθόνης αφής (d) μέχρι να εμφανιστεί ο κωδικός πρόσβασης στην οθόνη
- Πατήστε παρατεταμένα τα κουμπιά (c, d) ταυτόχρονα για να επιβεβαιώσετε τον κωδικό πρόσβασης "0000" και να εισέλθετε στο μενού "MAIN"
- Κάντε κύλιση στο μενού "MAIN" πατώντας το επάνω κουμπί (c) και, στη συνέχεια, επιλέξτε τις ακόλουθες επιλογές στον παρακάτω πίνακα

Ακολουθήστε τα επόμενα βήματα για να διαμορφώσετε σωστά τους τριφασικούς άμεσους ή έμμεσους μετρητές ενέργειας Gavazzi:

- Όταν ενεργοποιείτε τον μετρητή ενέργειας για πρώτη φορά, πατήστε παρατεταμένα το κεντρικό κουμπί (f) μέχρι να εμφανιστεί ο κωδικός πρόσβασης στην οθόνη.
- Πατήστε παρατεταμένα τα κουμπιά (e, g) ταυτόχρονα για να επιβεβαιώσετε τον κωδικό πρόσβασης "0000" και να εισέλθετε στο μενού "MAIN"
- Κάντε κύλιση στο μενού "MAIN" πατώντας τα κουμπιά (e ή g) και, στη συνέχεια, επιλέξτε τις ακόλουθες επιλογές στον παρακάτω πίνακα

ΟΛΑ ΤΑ ΜΟΝΤΕΛΑ GAVAZZI	PowerMeter (DPM)	MIDcounter
PASS	0000	0000
ΔΙΕΥΘΥΝΣΗ	001	002
BAUD	38.4	38.4
PARITY	Even	Even
Πρόσθετο για τριφασικό τύπο	PowerMeter (DPM)	MIDcounter
ΣΥΣΤΗΜΑ	3Pn	3Pn
ΔΙΕΥΘΥΝΣΗ	001	002

4.3 Συνοπτική περιγραφή διαμόρφωσης συσκευής

Gavazzi 3ph Άμεση/Εμμεση (DPM)

PASS	0000
ΣΥΣΤΗΜΑ	3Pn
ΔΙΕΥΘΥΝΣΗ	1
BAUD	38.4
PARITY	Even

Gavazzi 3ph Άμεση (MID)

PASS	0000
ΣΥΣΤΗΜΑ	3Pn
ΔΙΕΥΘΥΝΣΗ	2
BAUD	38.4
PARITY	EVEN

Gavazzi 1ph Άμεση/Εμμεση (DPM)

PASS	0000
ΔΙΕΥΘΥΝΣΗ	001
BAUD	38.4
PARITY	EVEN

Gavazzi 1ph Άμεση (MID)

PASS	0000
ΔΙΕΥΘΥΝΣΗ	002
BAUD	38.4
PARITY	EVEN

Finder 1ph Άμεση (DPM)

ΔΙΕΥΘΥΝΣΗ ΣΥΣΚΕΥΗΣ	-- 1
BITS PER SECOND (BAUD)	38400 bit/s
PARITY	EVEN
STOP BIT	1

Finder 1ph Άμεση (MID)

ΔΙΕΥΘΥΝΣΗ ΣΥΣΚΕΥΗΣ	-- 2
BITS PER SECOND (BAUD)	38400 bit/s
PARITY	EVEN
STOP BIT	1

Finder 3ph Άμεση (DPM)

ΔΙΕΥΘΥΝΣΗ ΣΥΣΚΕΥΗΣ	-- 1
BITS PER SECOND (BAUD)	38400 bit/s
PARITY	EVEN
STOP BIT	1
ΤΡΟΠΟΣ ΣΥΝΔΕΣΗΣ	3L+N, L+N - Αριθμητική
ΚΩΔΙΚΟΣ ΠΡΟΣΒΑΣΗΣ	DCBA

Finder 3ph Άμεση (MID)

ΔΙΕΥΘΥΝΣΗ ΣΥΣΚΕΥΗΣ	-- 2
BITS PER SECOND (BAUD)	38400 bit/s
PARITY	EVEN
STOP BIT	1
ΤΡΟΠΟΣ ΣΥΝΔΕΣΗΣ	3L+N, L+N - Αριθμητική
ΚΩΔΙΚΟΣ ΠΡΟΣΒΑΣΗΣ	DCBA

4.4 Διαμόρφωση PowerMeter (DPM) και MIDcounter στην ΕΦΑΡΜΟΓΗ

Για να ολοκληρωθεί η εγκατάσταση, η τελική διαμόρφωση του **eProWallbox** και των εξαρτημάτων του θα πρέπει να ρυθμιστεί μέσω της αποκλειστικής εφαρμογής.

Το **PowerUp** είναι μια εφαρμογή smartphone μόνο για ειδικευμένους εγκαταστάτες, διαθέσιμη μέσω του Google Play™ και του Apple Store®. Η διαμόρφωση πραγματοποιείται μέσω σύνδεσης Bluetooth. Το wallbox δεν μπορεί να λειτουργήσει σωστά εάν δεν έχει διαμορφωθεί μέσω της εφαρμογής.

Ακολουθήστε τις παρακάτω οδηγίες για να ξεκινήσετε με την εφαρμογή:

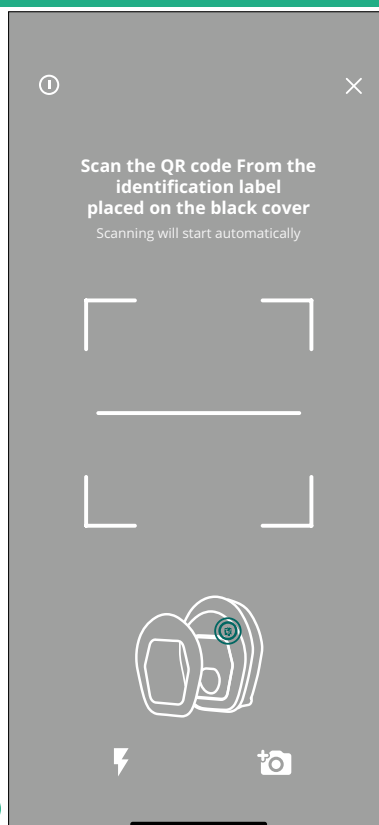
- Κατεβάστε το **PowerUp** στο smartphone σας και ενεργοποιήστε το Bluetooth στο smartphone (1).
- Σαρώστε τον κωδικό QR **eProWallbox** για να τον αντιστοιχίσετε με την εφαρμογή. Ο κωδικός QR βρίσκεται στην ετικέτα στο μπροστινό εξώφυλλο (2).
- Αφού γίνει η σύζευξη, ολοκληρώστε τη ρύθμιση παραμέτρων του **eProWallbox** και των Αξεσουάρ του κάνοντας κλικ στην παράμετρο που πρόκειται να διαμορφωθεί στην αρχική σελίδα (3).

ΕΙΔΟΠΟΙΗΣΗ

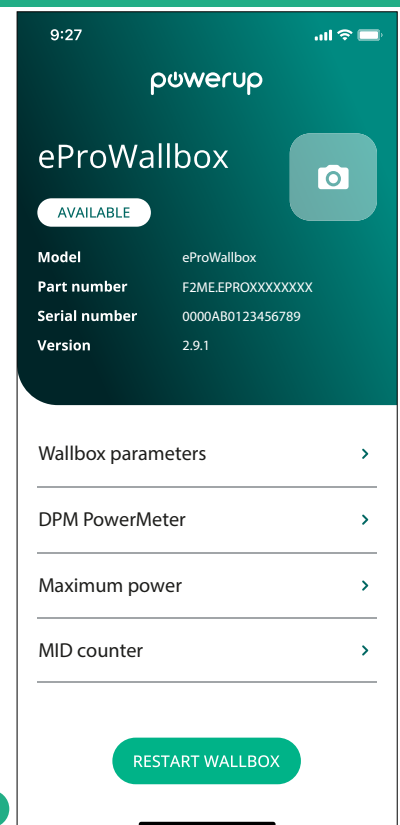
Βεβαιωθείτε ότι έχετε την πιο πρόσφατη έκδοση του PowerUp για να έχετε πρόσβαση σε όλες τις λειτουργίες.



1



2



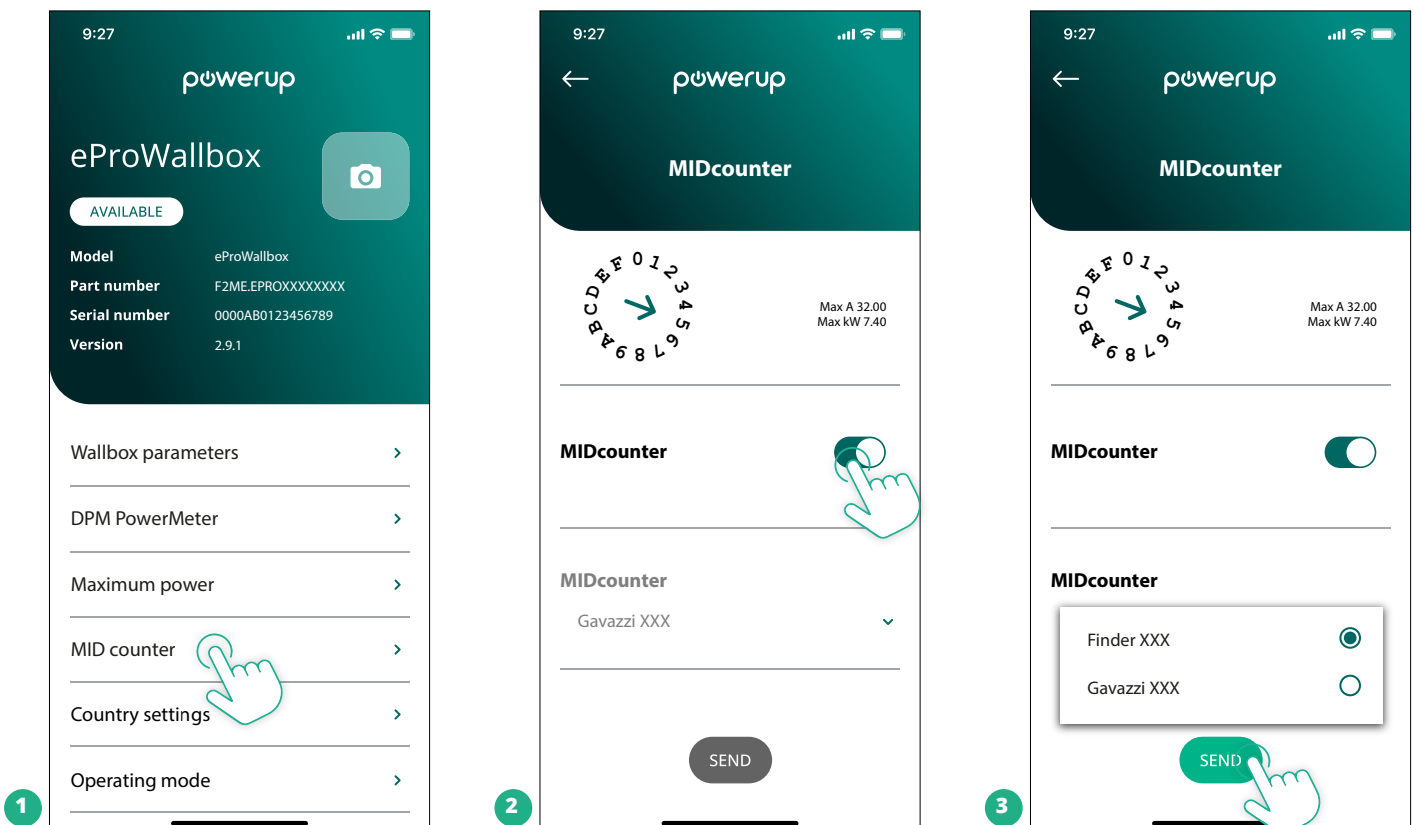
3

4.5 Διαμόρφωση MIDcounter

Για να ολοκληρώσετε την εγκατάσταση του **MIDcounter**, ακολουθήστε τα παρακάτω βήματα:

- Επιλέξτε “**MIDcounter**” (1) στην αρχική σελίδα
- Ενεργοποιήστε το **MIDcounter** κάνοντας κλικ στην εναλλαγή (2).
- Επιλέξτε τον τύπο **MIDCounter** από το αναπτυσσόμενο μενού, με βάση το εγκατεστημένο μοντέλο (3).
- Κάντε κλικ στο Αποστολή για επιβεβαίωση (3)
- Για να εφαρμοστούν οι αλλαγές, κάντε κλικ στο πίσω βέλος στην επάνω αριστερή γωνία και επανεκκινήστε το **eProWallbox** μέσω του αποκλειστικού κουμπιού στην αρχική σελίδα.

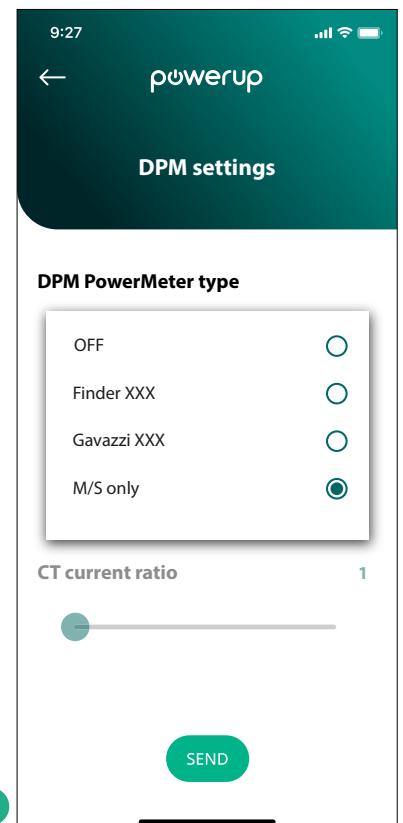
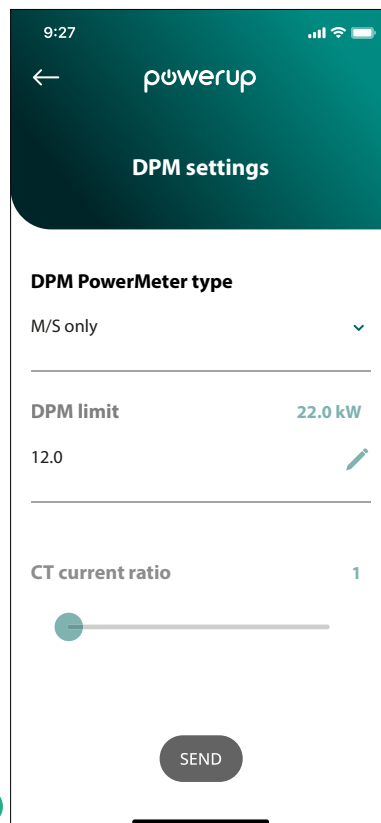
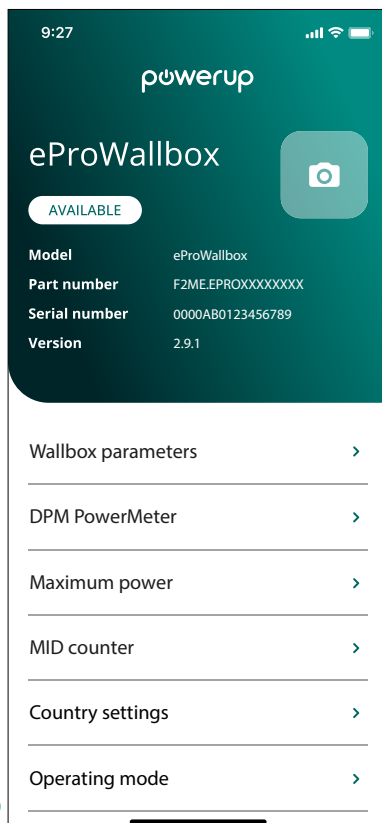
Εάν η εγκατάσταση διαθέτει **PowerMeter (DPM)** και **MIDcounter** είναι δυνατό να προχωρήσετε στη διαμόρφωση DPM πριν από την επανεκκίνηση.



4.6 Διαμόρφωση PowerMeter (DPM)

Για να ολοκληρώσετε την εγκατάσταση του **PowerMeter (DPM)**, ακολουθήστε τα παρακάτω βήματα:

- Επιλέξτε “DPM PowerMeter ” (1) στην αρχική σελίδα
- Επιλέξτε τον τύπο PowerMeter από το αναπτυσσόμενο μενού, που αντιστοιχεί στο εγκατεστημένο μοντέλο (2)
- Εισαγάγετε την τιμή της συμβατικής ενέργειας χρήστη ως όριο ενέργειας DPM (2)
- **Μόνο για έμμεσο μετρητή** - Ρυθμίστε την αναλογία ρεύματος CT με το ρυθμιστικό
 - Με CTV 60 A επιλέξτε 60 ως λόγο ρεύματος
 - Με CTV 100 A επιλέξτε 20 ως λόγο ρεύματος
 - Με CTV 150 A επιλέξτε 30 ως λόγο ρεύματος
- Κάντε κλικ στο Αποστολή (3) και επιβεβαιώστε στο αναδυόμενο παράθυρο για επανεκκίνηση του **eProWallbox**.



5 ΤΑΝΤΙΜΕΤΩΠΙΣΗ ΠΡΟΒΛΗΜΑΤΩΝ

Εάν παρουσιαστεί σφάλμα κατά τη διάρκεια μιας συνεδρίας φόρτισης, θα διακοπεί και η πρίζα θα ξεκλειδωθεί για να σας επιτρέψει να αποσυνδέσετε το βύσμα.

Ο παρακάτω πίνακας παρέχει μια λίστα σφαλμάτων που μπορεί να προκύψουν με την αντιμετώπιση προβλημάτων.

Εάν το σφάλμα επιμένει, επικοινωνήστε με το τμήμα εξυπηρέτησης πελατών παρέχοντας τον σειριακό αριθμό του wallbox στην ετικέτα του προϊόντος για να λάβετε περισσότερες πληροφορίες.

Κωδικός σφάλματος / πρόβλημα	Σφάλμα Περιγραφή	Αντιμετώπιση προβλημάτων
100	Έλλειψη τροφοδοσίας	Ελέγξτε εάν ο διακόπτης κυκλώματος eProWallbox είναι ενεργοποιημένος. Ελέγξτε ότι η καλωδίωση CN1 είναι σωστή. Ελέγξτε την τάση στο CN1.
101	Υπερθέρμανση	Αποσυνδέστε το καλώδιο Τύπου 2, περιμένετε να πέσει η θερμοκρασία και, στη συνέχεια, το σφάλμα θα εξαφανιστεί μόνο του. Για να επανεκκινήσετε τη συνεδρία φόρτισης, συνδέστε ξανά το καλώδιο. Βεβαιωθείτε ότι το σημείο εγκατάστασης είναι συμβατό με το εύρος θερμοκρασίας (-25 °C/+50 °C χωρίς άμεση έκθεση στο ηλιακό φως).
102	Σφάλμα επικοινωνίας μεταξύ MCU και MPU.	Επανεκκινήστε το eProWallbox από τον διακόπτη κυκλώματος, αφήνοντας το eProWallbox απενεργοποιημένο για τουλάχιστον 60 δευτερόλεπτα.
103	Σφάλμα υλικού, σφάλμα συσκευής προστασίας γείωσης. (σφάλμα GPD)	Ελέγξτε την καλωδίωση στο CN1: <ul style="list-style-type: none"> - σε μονοφασικό, βεβαιωθείτε ότι το καλώδιο γείωσης είναι συνδεδεμένο στο PE, το ουδέτερο καλώδιο είναι συνδεδεμένο στο N και το καλώδιο φάσης στο T. - σε τριφασικό, βεβαιωθείτε ότι το καλώδιο γείωσης είναι συνδεδεμένο στο PE, το ουδέτερο καλώδιο είναι συνδεδεμένο στο N και τα καλώδια φάσης L1, L2 και L3 είναι συνδεδεμένα στα R, S και T.
104	Σφάλμα υλικού, σφάλμα παρακολούθησης υπολειπόμενου ρεύματος AC. (RCM AC trip)	Βεβαιωθείτε ότι το πρόβλημα δεν σχετίζεται με τα καλώδια ούτε με το όχημα όταν προσπαθείτε να κάνετε άλλη συνεδρία φόρτισης (αν είναι δυνατόν με άλλο όχημα ή άλλο καλώδιο).
105	Σφάλμα υλικού, σφάλμα παρακολούθησης υπολειπόμενου ρεύματος DC. (RCM DC trip)	Βεβαιωθείτε ότι το πρόβλημα δεν σχετίζεται με τα καλώδια ούτε με το όχημα όταν προσπαθείτε να κάνετε άλλη συνεδρία φόρτισης (αν είναι δυνατόν με άλλο όχημα ή άλλο καλώδιο).
106	Σφάλμα εσωτερικού μετρητή	Επανεκκινήστε το eProWallbox από τον διακόπτη κυκλώματος, αφήνοντας το eProWallbox απενεργοποιημένο για τουλάχιστον 60 δευτερόλεπτα.
107	Σφάλμα επικοινωνίας PowerMeter (DPM).	Ελέγξτε ότι η διαμόρφωση Modbus στη συσκευή DPM PowerMeter είναι σωστή, όπως περιγράφεται στο εγχειρίδιο. Ελέγξτε τη σύνδεση του καλωδίου επικοινωνίας Modbus στο CN12 όπως περιγράφεται στο εγχειρίδιο. Ελέγξτε ότι το καλώδιο επικοινωνίας που χρησιμοποιείται είναι κατάλληλο για το Modbus RS485. Ελέγξτε ότι η διαμόρφωση του μοντέλου DPM στο PowerUp είναι σωστή.
108	Σφάλμα διαμόρφωσης, Η θέση του περιστροφικού διακόπτη (τύπος τροφοδοσίας) δεν συνάδει με τον τύπο DPM/ MID	Ελέγξτε τη θέση του περιστροφικού διακόπτη. Εάν δεν συνάδει με την εγκατάσταση 1-ph/3-ph, αλλάξτε τον σύμφωνα με τον πίνακα στο εγχειρίδιο και, στη συνέχεια, επανεκκινήστε το wallbox. Εάν τα αξεσουάρ (DPM/MID) δεν είναι εγκατεστημένα, βεβαιωθείτε ότι η λειτουργία είναι απενεργοποιημένη στο PowerUp. Εάν είναι εγκατεστημένα τα αξεσουάρ (DPM/MID), ελέγξτε ότι έχει επιλεγεί το σωστό μοντέλο στο PowerUp. Στη συνέχεια, επανεκκινήστε το wallbox.
109	Σφάλμα επικοινωνίας Master/Slave RS485	Ελέγξτε τη ρύθμιση παραμέτρων του συστήματος master/slave που έχει ρυθμιστεί από το PowerUp. Ελέγξτε ότι το Master wallbox είναι διαθέσιμο. Ελέγξτε ότι η σύνδεση του καλωδίου επικοινωνίας Modbus στα CN9 και CN10 είναι όπως περιγράφεται στο εγχειρίδιο. Ελέγξτε ότι το καλώδιο επικοινωνίας που χρησιμοποιείται είναι κατάλληλο για το Modbus RS485.

Κωδικός σφάλματος / πρόβλημα	Σφάλμα Περιγραφή	Αντιμετώπιση προβλημάτων
110	Σφάλμα επικοινωνίας MIDcounter	Ελέγξτε ότι η διαμόρφωση Modbus στη συσκευή MIDcounter είναι σωστή, όπως περιγράφεται στο εγχειρίδιο. Ελέγξτε τη σύνδεση του καλωδίου επικοινωνίας Modbus στο CN12 όπως περιγράφεται στο εγχειρίδιο. Ελέγξτε ότι το καλώδιο επικοινωνίας που χρησιμοποιείται είναι κατάλληλο για το Modbus RS485 Ελέγξτε ότι η διαμόρφωση του μοντέλου MID στο PowerUp είναι σωστή.
300	Ασυνέπεια μεταξύ της εντολής του επαφέα wallbox και της ανάδρασης	Επανεκκινήστε το eProWallbox από τον διακόπτη κυκλώματος, αφήνοντας το eProWallbox απενεργοποιημένο για τουλάχιστον 0 δευτερόλεπτα.
301	Εντοπίστηκε βραχυκύκλωμα στη γραμμή Control Pilot.	Με τον σταθμό φόρτισης απενεργοποιημένο, βεβαιωθείτε ότι δεν υπάρχουν ζημιές και ελαττώματα μέσα ή έξω από την πρίζα (εάν συμβαίνει αυτό, μην χρησιμοποιήσετε το σταθμό φόρτισης και επικοινωνήστε με την εξυπηρέτηση πελατών). Βεβαιωθείτε ότι το πρόβλημα δεν σχετίζεται με τα καλώδια ούτε με το όχημα όταν προσπαθείτε να κάνετε άλλη συνεδρία φόρτισης (αν είναι δυνατόν με άλλο όχημα ή άλλο καλώδιο)
302	Κατάσταση E ή F που ορίζεται στη γραμμή Control Pilot.	Με τον σταθμό φόρτισης απενεργοποιημένο, βεβαιωθείτε ότι δεν υπάρχουν ζημιές και ελαττώματα μέσα ή έξω από το καλώδιο (εάν συμβαίνει αυτό, μην χρησιμοποιήσετε τον σταθμό φόρτισης και επικοινωνήστε με την εξυπηρέτηση πελατών). Βεβαιωθείτε ότι οι σύνδεσμοι καλωδίων έχουν εισαχθεί πλήρως μέσα στην υποδοχή του σταθμού φόρτισης και στην πρίζα του οχήματος. Βεβαιωθείτε ότι το πρόβλημα δεν σχετίζεται με τα καλώδια ούτε με το όχημα όταν προσπαθείτε να κάνετε άλλη συνεδρία φόρτισης (αν είναι δυνατόν με άλλο όχημα ή άλλο καλώδιο)
303	Το Control Pilot αποσυνδέθηκε.	Με τον σταθμό φόρτισης απενεργοποιημένο, βεβαιωθείτε ότι δεν υπάρχουν ζημιές και ελαττώματα μέσα ή έξω από το καλώδιο (εάν συμβαίνει αυτό, μην χρησιμοποιήσετε τον σταθμό φόρτισης και επικοινωνήστε με την εξυπηρέτηση πελατών). Βεβαιωθείτε ότι οι σύνδεσμοι καλωδίων έχουν εισαχθεί πλήρως μέσα στην υποδοχή του σταθμού φόρτισης και στην πρίζα του οχήματος. Βεβαιωθείτε ότι το πρόβλημα δεν σχετίζεται με τα καλώδια ούτε με το όχημα όταν προσπαθείτε να κάνετε άλλη συνεδρία φόρτισης (αν είναι δυνατόν με άλλο όχημα ή άλλο καλώδιο)
304	Το Proximity Pilot αποσυνδέθηκε.	Με τον σταθμό φόρτισης απενεργοποιημένο, βεβαιωθείτε ότι δεν υπάρχουν ζημιές και ελαττώματα μέσα ή έξω από το καλώδιο (εάν συμβαίνει αυτό, μην χρησιμοποιήσετε τον σταθμό φόρτισης και επικοινωνήστε με την εξυπηρέτηση πελατών). Βεβαιωθείτε ότι οι σύνδεσμοι καλωδίων έχουν εισαχθεί πλήρως μέσα στην υποδοχή του σταθμού φόρτισης και στην πρίζα του οχήματος. Ελέγξτε ότι το πρόβλημα δεν σχετίζεται ούτε με το καλώδιο ούτε με το όχημα, δοκιμάστε μια νέα συνεδρία φόρτισης (αν είναι δυνατόν με άλλο καλώδιο)
305	Εντοπίστηκε σπασμένος Proximity Pilot.	Με τον σταθμό φόρτισης απενεργοποιημένο, βεβαιωθείτε ότι δεν υπάρχουν ζημιές και ελαττώματα μέσα ή έξω από το καλώδιο (εάν συμβαίνει αυτό, μην χρησιμοποιήσετε τον σταθμό φόρτισης και επικοινωνήστε με την εξυπηρέτηση πελατών). Βεβαιωθείτε ότι οι σύνδεσμοι καλωδίων έχουν εισαχθεί πλήρως μέσα στην υποδοχή του σταθμού φόρτισης και στην πρίζα του οχήματος. Ελέγξτε ότι το πρόβλημα δεν σχετίζεται ούτε με το καλώδιο ούτε με το όχημα, δοκιμάστε μια νέα συνεδρία φόρτισης (αν είναι δυνατόν με άλλο καλώδιο)
306	Εντοπίστηκε σφάλμα διόδου στη γραμμή Control Pilot (όχι -12V).	Δοκιμάστε μια νέα συνεδρία φόρτισης αποσυνδέοντας και επανατοποθετώντας το καλώδιο τόσο από τον σταθμό φόρτισης όσο και από την είσοδο του οχήματος.
307	Το Control Pilot αποσυνδέθηκε.	Με τον σταθμό φόρτισης απενεργοποιημένο, βεβαιωθείτε ότι δεν υπάρχουν ζημιές και ελαττώματα μέσα ή έξω από το καλώδιο (εάν συμβαίνει αυτό, μην χρησιμοποιήσετε τον σταθμό φόρτισης και επικοινωνήστε με την εξυπηρέτηση πελατών). Βεβαιωθείτε ότι οι σύνδεσμοι καλωδίων έχουν εισαχθεί πλήρως μέσα στην υποδοχή του σταθμού φόρτισης και στην πρίζα του οχήματος. Βεβαιωθείτε ότι το πρόβλημα δεν σχετίζεται με τα καλώδια ούτε με το όχημα όταν προσπαθείτε να κάνετε άλλη συνεδρία φόρτισης (αν είναι δυνατόν με άλλο όχημα ή άλλο καλώδιο)
308	Ασυνέπεια μεταξύ της εντολής του κινητήρα και της ανάδρασης ή ο κινητήρας βρίσκεται σε κατάσταση σφάλματος.	Δοκιμάστε μια νέα συνεδρία φόρτισης αποσυνδέοντας και επανατοποθετώντας το καλώδιο τόσο από τον σταθμό φόρτισης όσο και από την είσοδο του οχήματος. Βεβαιωθείτε ότι οι σύνδεσμοι καλωδίων έχουν εισαχθεί πλήρως μέσα στην υποδοχή του σταθμού φόρτισης και στην πρίζα του οχήματος.
309	Σφάλμα ελέγχου κινητήρα κατά τη φάση αρχικοποίησης του EVSE.	Επανεκκινήστε το eProWallbox από τον διακόπτη κυκλώματος, αφήνοντας το eProWallbox απενεργοποιημένο για τουλάχιστον 60 δευτερόλεπτα.

Κωδικός σφάλματος / πρόβλημα	Σφάλμα Περιγραφή	Αντιμετώπιση προβλημάτων
310	Εντοπίστηκε σφάλμα πριν από τη φόρτιση (δεν ανιχνεύτηκε PP ή σφάλμα κινητήρα ή CP δεν εντοπίστηκε).	Με τον σταθμό φόρτισης απενεργοποιημένο, βεβαιωθείτε ότι δεν υπάρχουν ζημιές και ελαττώματα μέσα ή έξω από το καλώδιο (εάν συμβαίνει αυτό, μην χρησιμοποιήσετε τον σταθμό φόρτισης και επικοινωνήστε με την εξυπηρέτηση πελατών). Βεβαιωθείτε ότι οι σύνδεσμοι καλωδίων έχουν εισαχθεί πλήρως μέσα στην υποδοχή του σταθμού φόρτισης και στην πρίζα του οχήματος. Βεβαιωθείτε ότι το πρόβλημα δεν σχετίζεται με τα καλώδια ούτε με το όχημα όταν προσπαθείτε να κάνετε άλλη συνεδρία φόρτισης (αν είναι δυνατόν με άλλο όχημα ή άλλο καλώδιο).
311	Εντοπίστηκε σφάλμα μετά τη φόρτιση (βλάβη κινητήρα ή CP δεν έχει αποσυνδεθεί).	Με τον σταθμό φόρτισης απενεργοποιημένο, βεβαιωθείτε ότι δεν υπάρχουν ζημιές και ελαττώματα μέσα ή έξω από το καλώδιο (εάν συμβαίνει αυτό, μην χρησιμοποιήσετε τον σταθμό φόρτισης και επικοινωνήστε με την εξυπηρέτηση πελατών). Βεβαιωθείτε ότι οι σύνδεσμοι καλωδίων έχουν εισαχθεί πλήρως μέσα στην υποδοχή του σταθμού φόρτισης και στην πρίζα του οχήματος. Βεβαιωθείτε ότι το πρόβλημα δεν σχετίζεται με τα καλώδια ούτε με το όχημα όταν προσπαθείτε να κάνετε άλλη συνεδρία φόρτισης (αν είναι δυνατόν με άλλο όχημα ή άλλο καλώδιο).
312	Λήψη έκτακτης διακοπής από το MPU.	Επανεκκινήστε το eProWallbox από τον διακόπτη κυκλώματος, αφήνοντας το eProWallbox απενεργοποιημένο για τουλάχιστον 60 δευτερόλεπτα.
313	Εντοπίστηκε ρεύμα κατά τη φόρτιση, με 100% κύκλο λειτουργίας στη γραμμή Control Pilot.	Ελέγξτε ότι το πρόβλημα δεν σχετίζεται ούτε με το καλώδιο ούτε με το όχημα, δοκιμάστε μια νέα συνεδρία φόρτισης με άλλο καλώδιο ή/και σταθμό φόρτισης.
315	Πάνω από το όριο ρεύματος στη φάση L1	Αποσυνδέστε το καλώδιο, αν είναι δυνατόν χαμηλώστε την ισχύ φόρτισης στην πλευρά του οχήματος και επιχειρήστε μια νέα συνεδρία φόρτισης.
316	Πάνω από το όριο ρεύματος στη φάση L2	Αποσυνδέστε το καλώδιο, αν είναι δυνατόν χαμηλώστε την ισχύ φόρτισης στην πλευρά του οχήματος και επιχειρήστε μια νέα συνεδρία φόρτισης.
317	Πάνω από το όριο ρεύματος στη φάση L3	Αποσυνδέστε το καλώδιο, αν είναι δυνατόν χαμηλώστε την ισχύ φόρτισης στην πλευρά του οχήματος και επιχειρήστε μια νέα συνεδρία φόρτισης.
318	Τάση κάτω από ένα όριο στη φάση L1	Ο περιστροφικός διακόπτης βρίσκεται σε τριφασική θέση. Ελέγξτε ότι η προβλεπόμενη εγκατάσταση είναι τριφασική. Εάν όχι, επιλέξτε τη σωστή θέση περιστροφικού διακόπτη σύμφωνα με το Εγχειρίδιο εγκατάστασης. Ελέγξτε ότι η τάση στο CN1-R είναι πάνω από 196 V. Εάν η τάση είναι κάτω από 196 V, ελέγξτε το ηλεκτρικό σύστημα ή επικοινωνήστε με τον προμηθευτή ενέργειας.
319	Τάση κάτω από ένα όριο στη φάση L2	Ο περιστροφικός διακόπτης βρίσκεται σε τριφασική θέση. Ελέγξτε ότι η προβλεπόμενη εγκατάσταση είναι τριφασική. Εάν όχι, επιλέξτε τη σωστή θέση περιστροφικού διακόπτη σύμφωνα με το Εγχειρίδιο εγκατάστασης. Ελέγξτε ότι η τάση στο CN1-S είναι πάνω από 196 V. Εάν η τάση είναι κάτω από 196 V, ελέγξτε το ηλεκτρικό σύστημα ή επικοινωνήστε με τον προμηθευτή ενέργειας.
320	Τάση κάτω από ένα όριο στη φάση L3	Ελέγξτε ότι η θέση του περιστροφικού διακόπτη είναι σύμφωνη με την εγκατάσταση 1-ph/3-ph σύμφωνα με τον πίνακα στο εγχειρίδιο εγκατάστασης. Ελέγξτε ότι η τάση στο CN1-T είναι πάνω από 196 V. Εάν η τάση είναι κάτω από 196 V, ελέγξτε το ηλεκτρικό σύστημα ή επικοινωνήστε με τον προμηθευτή ενέργειας.
	Η οθόνη έχει κολλήσει στη σελίδα καλωσορίσματος	Επανεκκινήστε το eProWallbox από τον διακόπτη κυκλώματος, αφήνοντας το eProWallbox απενεργοποιημένο για τουλάχιστον 60 δευτερόλεπτα.
	Το eProWallbox δεν ξεκινάει	Ελέγξτε εάν ο διακόπτης κυκλώματος eProWallbox είναι ενεργοποιημένος. Ελέγξτε ότι η καλωδίωση CN1 είναι σωστή. Ελέγξτε την τάση στο CN1. Επανεκκινήστε το eProWallbox από τον διακόπτη κυκλώματος, αφήνοντας το eProWallbox απενεργοποιημένο για τουλάχιστον 60 δευτερόλεπτα.
	Καλώδιο κολλημένο στην υποδοχή wallbox	Απενεργοποιήστε το eProWallbox από τον διακόπτη κυκλώματος και, στη συνέχεια, αφαιρέστε το καλώδιο
	Μήνυμα αναστολής φόρτισης στην οθόνη, η συνεδρία φόρτισης αναστέλλεται από το DPM ή το EV. Η συνεδρία μπορεί να συνεχιστεί.	Βεβαιωθείτε ότι η μέγιστη ισχύς στην ενότητα ορίου ενέργειας DPM της εφαρμογής PowerUp είναι σύμφωνη με τη συμβατική τιμή ενέργειας σε kW, όπως υποδεικνύεται στη σύμβαση ηλεκτρικής ενέργειας του χρήστη. Εάν η τιμή είναι σωστή, περιμένετε να συνεχιστεί η συνεδρία φόρτισης ή απενεργοποιήστε ορισμένα οικιακά φορτία. Στην περίπτωση εγκατάστασης 3 ph, βεβαιωθείτε ότι τα ηλεκτρικά φορτία είναι καλά ισορροπημένα στις φάσεις του οικιακού συστήματος.

6 ΚΑΘΑΡΙΣΜΟΣ

Ο καθαρισμός του εξωτερικού της συσκευής συνιστάται πάντα όταν είναι απαραίτητο και θα πρέπει να γίνεται χρησιμοποιώντας ένα μαλακό υγρό πανί με ήπιο απορρυπαντικό. Όταν τελειώσετε, σκουπίστε τυχόν ίχνη υγρασίας ή υγρού με ένα μαλακό στεγνό πανί.



ΠΡΟΣΟΧΗ

Αποφύγετε ισχυρούς πίδακες αέρα ή νερού καθώς και τη χρήση σαπουνιών ή απορρυπαντικών που είναι πολύ σκληρά και διαβρωτικά για τα υλικά του προϊόντος.

7 ΔΙΑΘΕΣΗ ΣΥΣΚΕΥΑΣΙΑΣ

Απορρίψτε τη συσκευασία με τρόπο φιλικό προς το περιβάλλον. Τα υλικά που χρησιμοποιούνται για τη συσκευασία μπορούν να ανακυκλωθούν και πρέπει να απορρίπτονται σύμφωνα με την ισχύουσα νομοθεσία στη χώρα χρήσης. Οι παρακάτω οδηγίες απόρριψης βρίσκονται στη συσκευασία με βάση τον τύπο του υλικού.



Χαρτόνι



Χαρτί



Χαρτί

ΣΗΜΕΙΩΣΗ

Περισσότερες πληροφορίες σχετικά με τις τρέχουσες εγκαταστάσεις διάθεσης μπορούν να ληφθούν από τις τοπικές αρχές.

8 ΤΕΧΝΙΚΗ ΥΠΟΣΤΗΡΙΞΗ

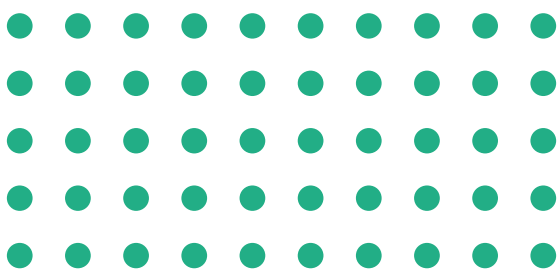
Εάν έχετε οποιοσδήποτε ερωτήσεις σχετικά με την εγκατάσταση των συμβατών αξεσουάρ του **eProWallbox**, επικοινωνήστε με το τοπικό εξουσιοδοτημένο κέντρο υποστήριξης μέσω της κατάλληλης ενότητας Υποστήριξης Πελατών στη διεύθυνση www.esolutions.free2move.com/contact-us. Για περισσότερες πληροφορίες ή αιτήματα υποστήριξης, επικοινωνήστε με την Free2move eSolutions S.p.A. μέσω της σχετικής ενότητας του ιστότοπού της: www.esolutions.free2move.com.

9 ΑΠΟΠΟΙΗΣΗ ΕΥΘΥΝΩΝ

Η Free2move eSolutions S.p.A. δεν θα θεωρηθεί υπεύθυνη για τυχόν ζημιές που προκαλούνται άμεσα ή έμμεσα σε ανθρώπους, πράγματα ή ζώα λόγω μη συμμόρφωσης με όλες τις διατάξεις που ορίζονται σε αυτό το Εγχειρίδιο και τις προειδοποιήσεις σχετικά με την εγκατάσταση και τη συντήρηση του **eProWallbox**.

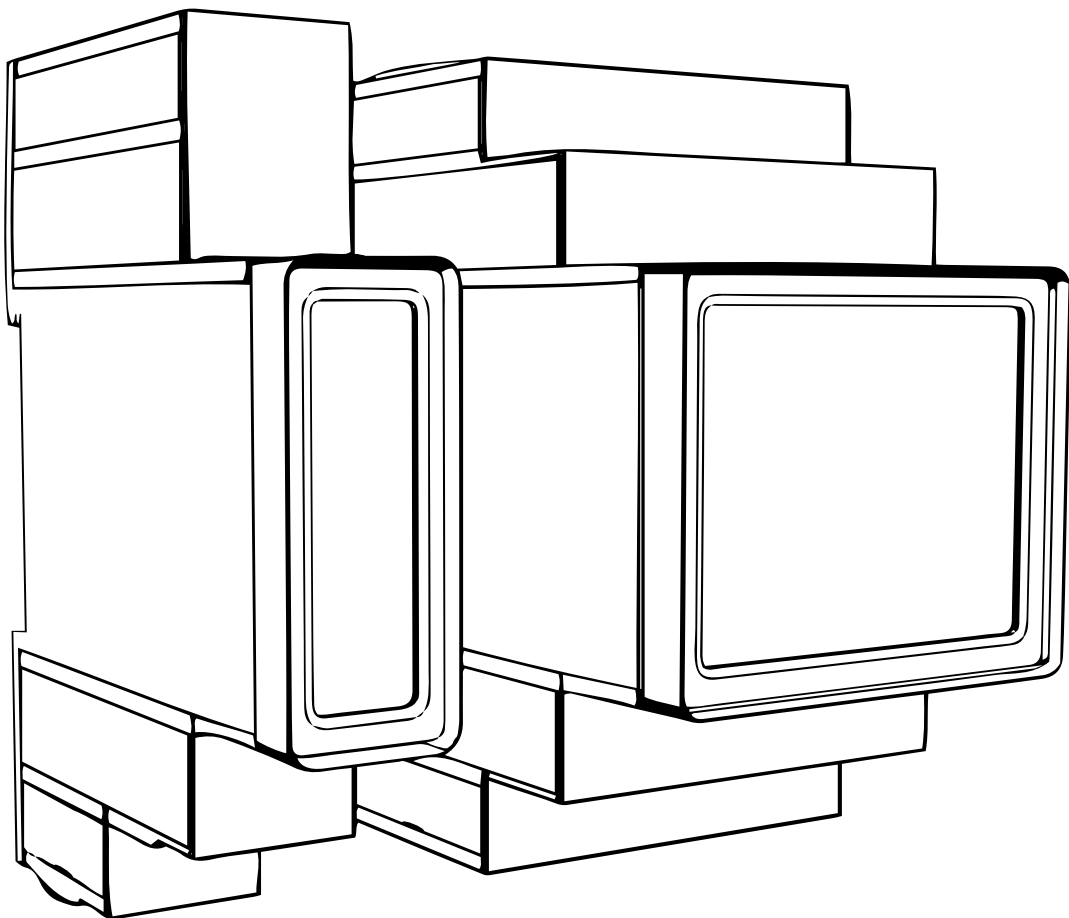
Η Free2move eSolutions S.p.A. διατηρεί όλα τα δικαιώματα για αυτό το έγγραφο, το άρθρο και τις εικόνες που περιέχει. Η αναπαραγωγή, ολική ή μερική, αποκάλυψη σε τρίτους ή χρήση του περιεχομένου του απαγορεύεται χωρίς την προηγούμενη γραπτή συγκατάθεση της Free2move eSolutions S.p.A..

Οποιοσδήποτε πληροφορίες σε αυτό το εγχειρίδιο μπορούν να αλλάξουν χωρίς προηγούμενη ειδοποίηση και δεν αντιπροσωπεύουν καμία υποχρέωση εκ μέρους του κατασκευαστή. Οι εικόνες σε αυτό το εγχειρίδιο προορίζονται μόνο για επεξηγηματικούς σκοπούς και ενδέχεται να διαφέρουν από το παραδιδόμενο προϊόν.



Έδρα
Free2move eSolutions S.p.A.
Piazzale Lodi, 3
20137 Μιλάνο - Ιταλία

www.esolutions.free2move.com



PowerMeter MIDcounter



For safe and proper use,
follow these instructions.
Keep them for future reference

Accessories Manual

TABLE OF CONTENT

1 INTRODUCTION	3
1.1 Safety recommendations	3
1.2 Warranty and delivery conditions	3
1.3 List of documents in the appendix	4
1.4 Warnings	5
2 GENERAL INFORMATION	7
2.1 Fields of use	9
1.5 Symbols and definitions	10
3 ACCESSORIES INSTALLATION	12
3.1 PowerMeter (DPM)	12
3.1.1 Electrical installation	13
3.1.2 Communication cable installation	16
3.2 MIDcounter	18
3.2.1 Electrical Installation	18
3.2.2 Communication cable installation	20
3.3 MIDcounter and PowerMeter (DPM) combined installation	22
4 PowerMeter (DPM) and MIDcounter configuration	24
4.1 Finder models	24
4.2 Gavazzi models	26
4.3 Device configuration summary	28
4.4 PowerMeter (DPM) and MIDcounter configuration on APP	29
4.5 MIDcounter configuration	30
4.6 PowerMeter (DPM) configuration	31
5 TROUBLESHOOTING	32
6 MAINTENANCE	35
7 PRODUCT DISPOSAL	35
8 ASSISTANCE	35
9 DISCLAIMER	36

1 INTRODUCTION

1.1 Purpose of the manual

This document describes how to install the external accessories compatible with the eProWallbox Family.

The purpose of this document is to support qualified technicians who have received appropriate training, and demonstrated suitable skills and knowledge in the construction, installation, operation and maintenance of electrical equipment. If the appliance and its accessories are used or installed in a manner not specified in this manual, the protection provided by the appliance may be impaired.

This document has been carefully checked by the manufacturer, Free2move eSolutions S.p.A., but oversights cannot be completely ruled out. If any errors are noted, please inform Free2move eSolutions S.p.A. Except for explicit contractual obligations, under no circumstances may Free2move eSolutions S.p.A. be held liable for any loss or damage resulting from use of this manual, or from an incorrect use of the appliance and/or its accessories.

This document was originally written in English. In the event of any inconsistencies or doubts, please ask Free2move eSolutions S.p.A. for the original document.

1.2 Identification of the manufacturer

The manufacturer of the appliance and its accessories which are the subject of this manual is:

Free2move eSolutions S.p.A.

Piazzale Lodi, 3

20137 Milan – Italy

www.esolutions.free2move.com

1.3 Structure of the Accessories manual

This manual is divided into chapters based on different topics and containing all the information that is needed to use the appliance properly and safely.

Each chapter is sub-divided into paragraphs which examine the fundamental points, and each paragraph may have its own title, along with sub-titles and a description.

1.4 Safety

This manual contains important safety instructions that must be followed during the installation of the appliance and its compatible accessories.

Operators are required to read and fully understand this manual, and to comply strictly with the instructions it contains.

In order to fulfil this objective, this manual contains a number of precautionary texts, containing special instructions. These instructions are highlighted by a specific text box and accompanied by a generic hazard symbol (except for NOTICE and NOTES which are not associated with specific hazardous situations), and are provided in order to ensure the safety of the user when performing the operations described, and to avoid any damage to the appliance and/or property:

DANGER: Failure to comply with the instruction will result in an imminent hazardous situation which, if not avoided, will result in instant death, or serious or permanent injury.

WARNING: Failure to comply with the instruction will result in a potentially hazardous situation which, if not avoided, could result in death or serious injury.

CAUTION: Failure to comply with the warning will result in a potentially hazardous situation which, if not avoided, could cause minor damage to the appliance.

NOTICE: Provides instructions concerning the conduct necessary for operations not associated with possible physical injuries.

NOTE: Provides additional information to supplement instructions provided.

Installation must be carried out in accordance with the regulations in force in the country of installation, and in compliance with all safety regulations for carrying out electrical work.

Free2move eSolutions S.p.A. cannot be held liable for damage caused to persons and/or property, or to the equipment, if the conditions described below have not been complied with.

1.5 Personal protective equipment (PPE)

Personal Protective Equipment (PPE) means any equipment intended to be worn or used by the workers in order to protect them against one or more hazards likely to threaten their health or safety at the workplace, as well as any device or accessory intended for this purpose.



Since all the PPE indicated in this manual is intended to protect operators against health and safety hazards, the Manufacturer of the appliance which is the subject of this manual recommends strict compliance with the indications contained in the various sections of this manual.

The list of PPE to be used in order to protect the operators against the residual risks present during installation and maintenance interventions described in this document is provided below.



WARNING

It is the responsibility of the operator to read and understand local regulations and evaluate the environmental conditions of the installation site in order to comply with the need to use additional PPE.

Symbol	Meaning
	Wear protective gloves
	Wear anti-static footwear

1.6 Warranty and delivery conditions

The warranty details are described in the Terms and Conditions of Sale included with the purchase order for these products and/or in the packaging of the products. Free2move eSolutions S.p.A. assumes no responsibility for failure to comply with the instructions for proper installation and cannot be held responsible for systems upstream or downstream of the equipment supplied.

Free2move eSolutions S.p.A. cannot be held responsible for defects or malfunctions deriving from: improper use of the appliance and/or its accessories; deterioration due to transport or particular environmental conditions; incorrect or insufficient maintenance; tampering or unsafe repairs; use or installation by unqualified persons.

Free2move eSolutions S.p.A. is not responsible for any disposal of the equipment, or parts thereof, that does not comply with the regulations and laws in force in the country of installation.



NOTICE

Any modification, manipulation or alteration of the hardware or software not expressly agreed with the manufacturer will immediately void the warranty.

1.7 List of documents in the appendix

In addition to this manual, product documentation can be viewed and downloaded from: www.esolutions.free2move.com/document-library/



1.8 Warnings



DANGER

Electric shock and fire. Installation must be carried out in accordance with the regulations in force in the country of installation, and in compliance with all safety regulations for carrying out electrical work

- Before installing or using the device, **make sure that no component has been damaged**. Damaged components can lead to electrocution, short circuits, and fire due to overheating. A device with damage or defects must not be used.
- Install the **eProWallbox away from petrol cans or combustible substances in general**.
- Before installing the **eProWallbox compatible accessories, make sure that the main power source has been disconnected**.
- The **eProWallbox** must only be used **for the specific applications** it is designed for.
- Installation **not carried out correctly may pose risks to the user**.
- The appliance must be connected to a **mains network in compliance with local and international standards, and all the technical requirements indicated in this manual**.
- **Children** or other persons not able to gauge risks related to the installation of the appliance and its accessories could suffer serious **injury, or put their lives at risk**.
- **Pets or other animals must be kept away** from the device and packaging material.
- **Children must not play with the device**, accessories or packaging provided with the product.
- **The only part that can be removed from the eProWallbox is the removable cover**. Access under the cover of the **eProWallbox** is only permitted by qualified personnel during installation, dismantling or maintenance.
- The **eProWallbox** can only be used with an energy source.
- Necessary precautions to ensure safe operation with Active Implantable Medical Devices must be taken. To determine whether the charging process could adversely affect the medical device, please contact the manufacturer of the medical device.

2 GENERAL INFORMATION

The **eProWallbox** is an Alternating Current charging solution for powering electric vehicles and hybrid plug-ins, and is ideal for semi-public and residential use. The device is available in three-phase or single-phase configurations, and is equipped with a Type 2 socket.

The device charges electric vehicles up to 22 kW in three-phase, or up to 7.4 kW in single-phase. The product includes connectivity options such as remote monitoring via **eSolutions control platform (CPMS)**. The final configuration of the device must be completed using the **PowerUP** application. For the end user, the **eProWallbox** can be managed via the dedicated user's eSolutions Charging App. Both applications are available on Google Play™ and Apple Store®.

The **eProWallbox** (except for **eProWallbox Move**) is equipped with a SIM card for connection to the 4G mobile network. The SIM card is automatically activated the first time the **eProWallbox** is powered up.

This document describes how to install the external accessories compatible with the eProWallbox.

The external accessories described in this manual are:

- **PowerMeter (DPM)**: an energy meter that enables the Dynamic Power Management (DPM) which is a smart function that allows an electric vehicle to be recharged using only the power available at home, modulating the charging power and avoiding unpleasant blackouts.
- **MIDcounter**: a certified energy meter that allows to monitor the consumption of the **eProWallbox** during each charging session.

This manual contains a description of the characteristics of the different accessories, information on models, installation process and final configuration of the devices.

Product versions:

F2ME.EPROSCYYXXX

F2ME.EPROSEYYXXX

F2ME.EPROTCYYXXX

F2ME.EPROTEYYXXX

The **eProWallbox** is configured to be used with the following electrical accessories:

PowerMeter (DPM) or MIDcounter:

Gavazzi, 1-phase, Direct, 32 A

Finder, 1-phase, Direct, 40 A

Gavazzi, 3-phase, Direct, 65 A

Finder, 3-phase, Direct, 80 A

PowerMeter (DPM):

Gavazzi, 1-phase, Indirect with 1x CT 100 A

Gavazzi, 1-phase, Indirect with 1x CTV 60 A

Gavazzi, 3-phase, Indirect with 3x CT 150 A



WARNING

Do not try to install the Electrical Accessories if you are not qualified as a professional electrician. To do so could cause serious danger and harm to you and to the people, property or animals around you.

To complete installation, it is necessary to configure the **eProWallbox** through the dedicated Service app: **PowerUp**



WARNING

Only Electrical Accessories suggested by Free2move eSolutions S.p.A. are compatible. Installation must be performed by qualified personnel in accordance with local regulations.

2.1 Fields of use

Free2move eSolutions S.p.A. declines all liability for any damage whatsoever due to incorrect or careless actions.

The appliance is a charging device for electric vehicles; the following classification (according to IEC 61851-1) identifies its characteristics:

- Power supply: permanently connected to the AC power supply grid
- Output: Alternating Current
- Environmental conditions: indoor / outdoor use
- Fixed installation
- Protection against electric shock: Class I
- EMC Environment classification: Class B
- Charging type: Mode 3 according to the IEC 61851-1 standard
- Optional function for ventilation not supported.

2.2 Symbols and definitions



General warning



It is mandatory to consult the original manual and additional documentation



Prohibition or restrictions



Although they are not made of materials that are harmful to health, the products should not be disposed of along with household waste but must be collected separately as they are made of materials that can be recycled



Pictogram for electrical voltage hazard

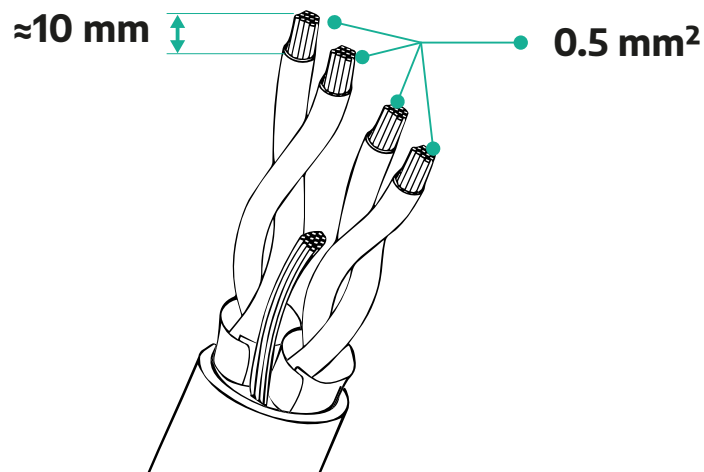


Pictogram for hot surfaces hazard.

3 ACCESSORIES INSTALLATION

To install the electrical accessories, it is necessary to use Modbus communication cables with the following characteristics:

- Modbus RS485 twisted STP 2x2 AWG24 or S/FTP cat.7 suitable for installation with a 400V power line
- Conductor size: 0.5 mm²
- Stripping length: 10 mm
- Recommended maximum length: 150 m



3.1 PowerMeter (DPM)

PowerMeter (DPM) is an energy meter that enables the Dynamic Power Management (DPM) which is a smart function that allows an electric vehicle to be recharged using only the power available at home, modulating the charging power and avoiding unpleasant blackouts. Whenever other appliances are being used during the charging session, the system can modulate the charging power towards the car, even temporarily suspending the charging session. As soon as the other domestic appliances are switched off, the session will resume.

The DPM smart logic works both in three-phase and in single-phase installations.



WARNING

When installing in three-phase systems, make sure that the electrical loads (including the wallbox) are well balanced between the phases of the electrical system.



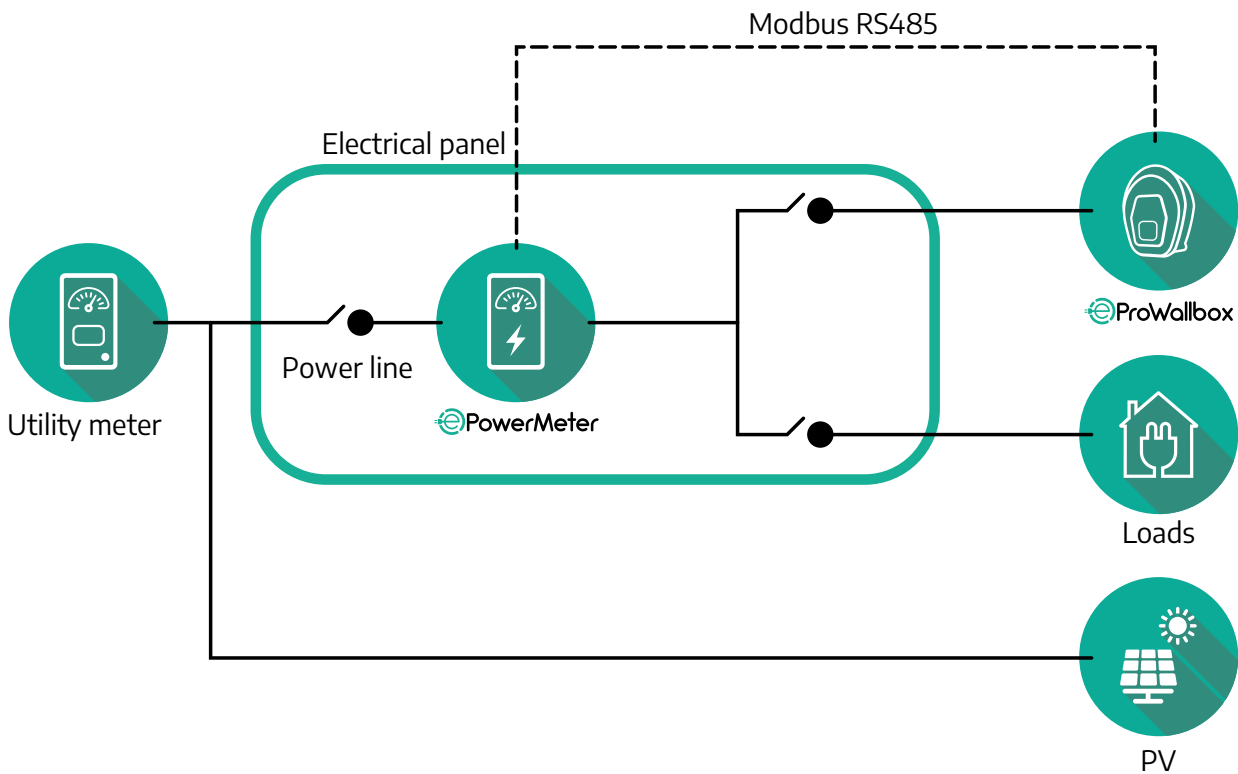
WARNING

Before carrying out any installation or maintenance work on the device, it must be ensured that the power supply is switched off.

3.1.1 Electrical installation

For Direct models of the **PowerMeter (DPM)**:

Place the **PowerMeter (DPM)** after the main utility meter. The **PowerMeter (DPM)** must measure all the electrical loads, including the **eProWallbox**.



For Direct models of the PowerMeter:



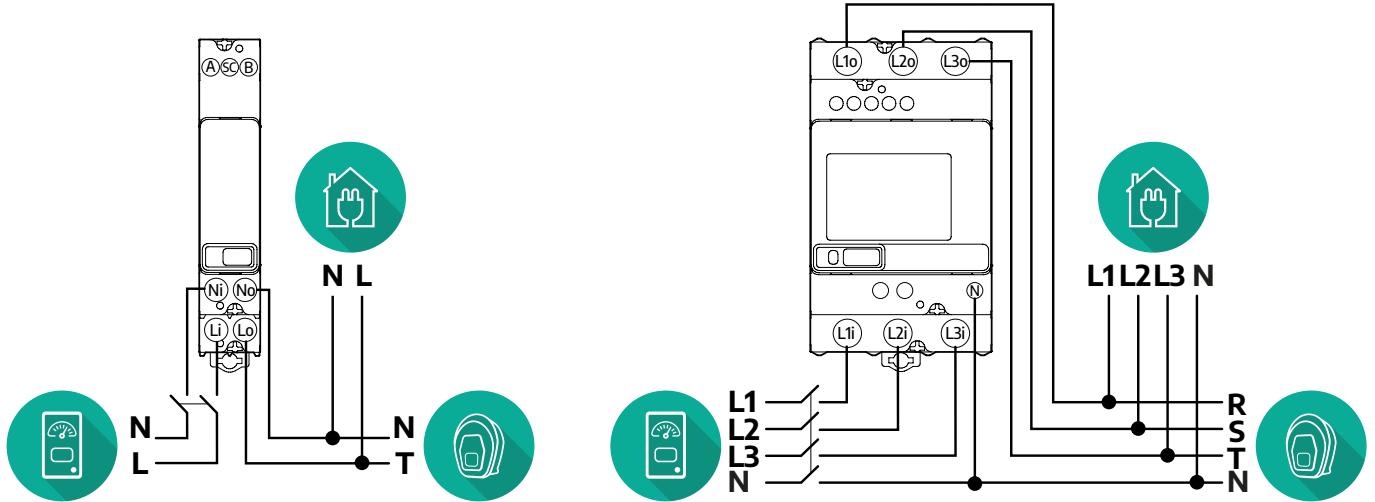
WARNING

During the installation always refer to the manufacturer installation manual provided with the meter

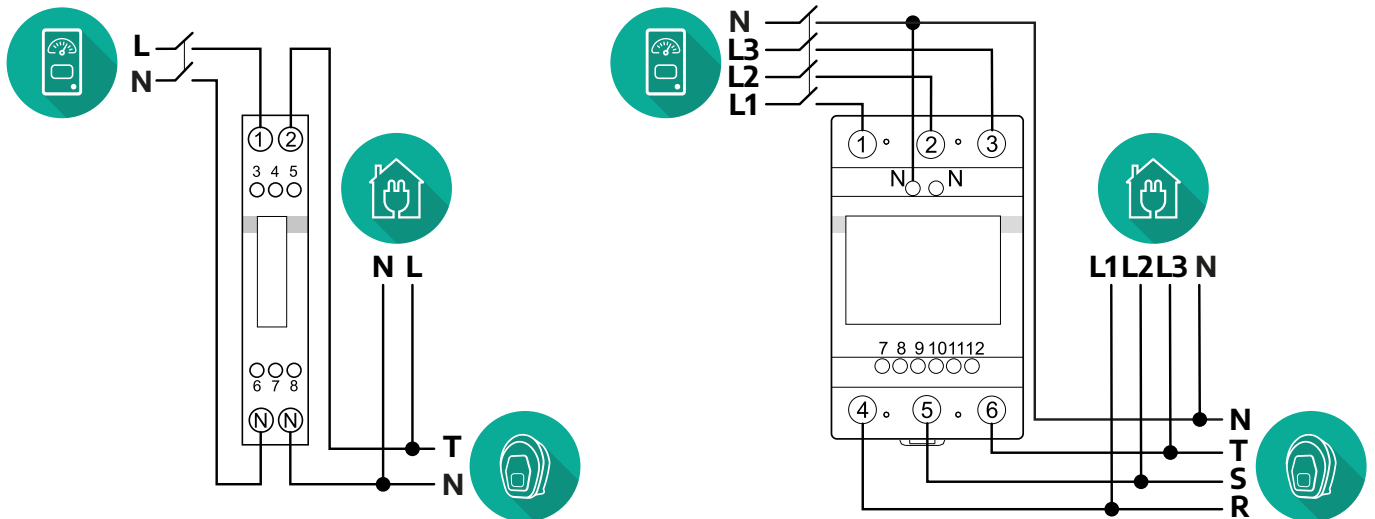
NOTE

For the single-phase or three-phase electrical connection of the Direct PowerMeter, please refer to the diagrams below.

Finder model 1ph and 3ph

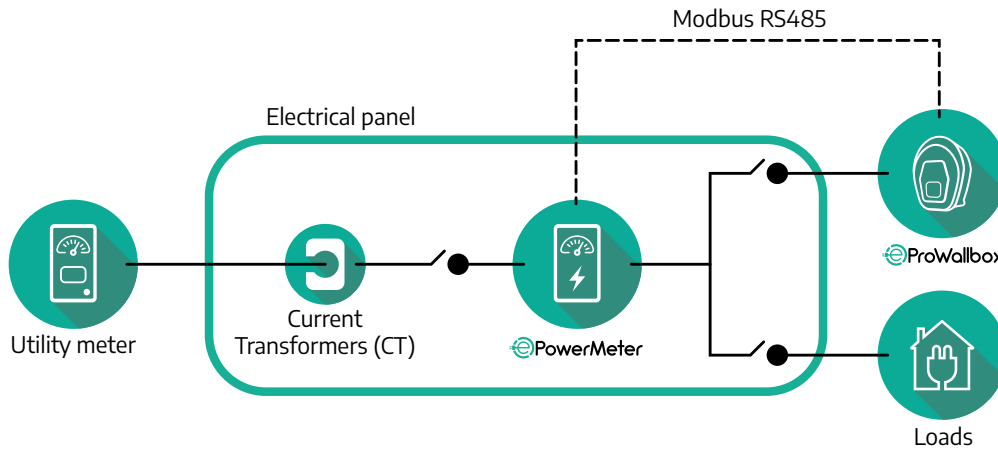


Gavazzi model 1ph and 3ph



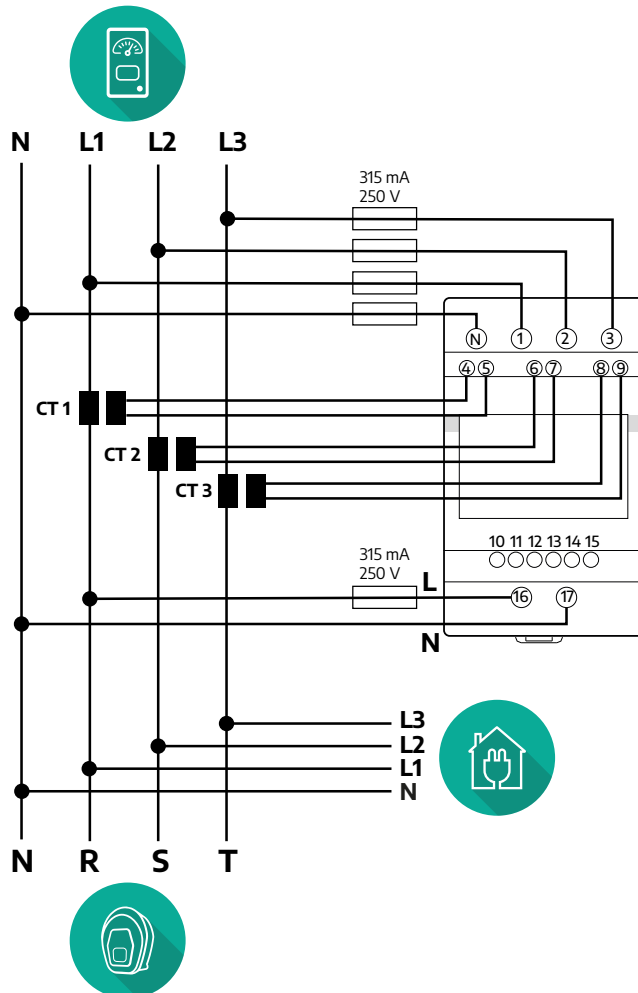
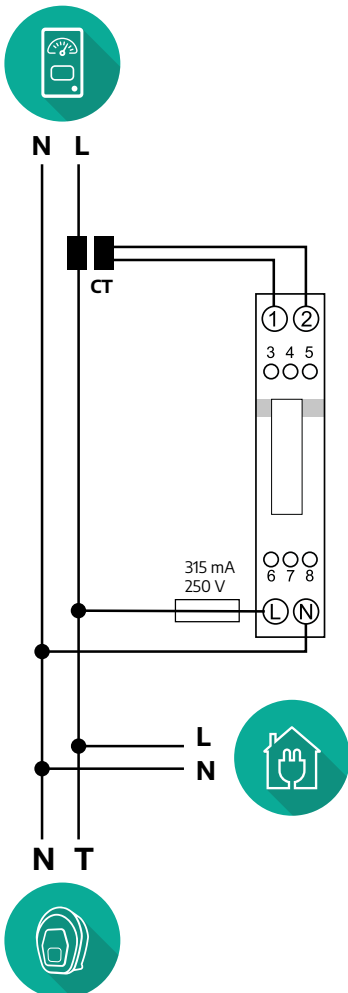
For Indirect models of the PowerMeter:

Place the CT (current transformer) of the PowerMeter after the main utility meter and before the PowerMeter. The current transformer must measure all the domestic loads, including the **eProWallbox**.



Connect the Current Transformers (CT) as indicated in the meter installation manual. Point the arrow on the CT in the direction of the loads.

For the three-phase or single-phase electrical connection of the indirect PowerMeter, refer to the diagrams below.



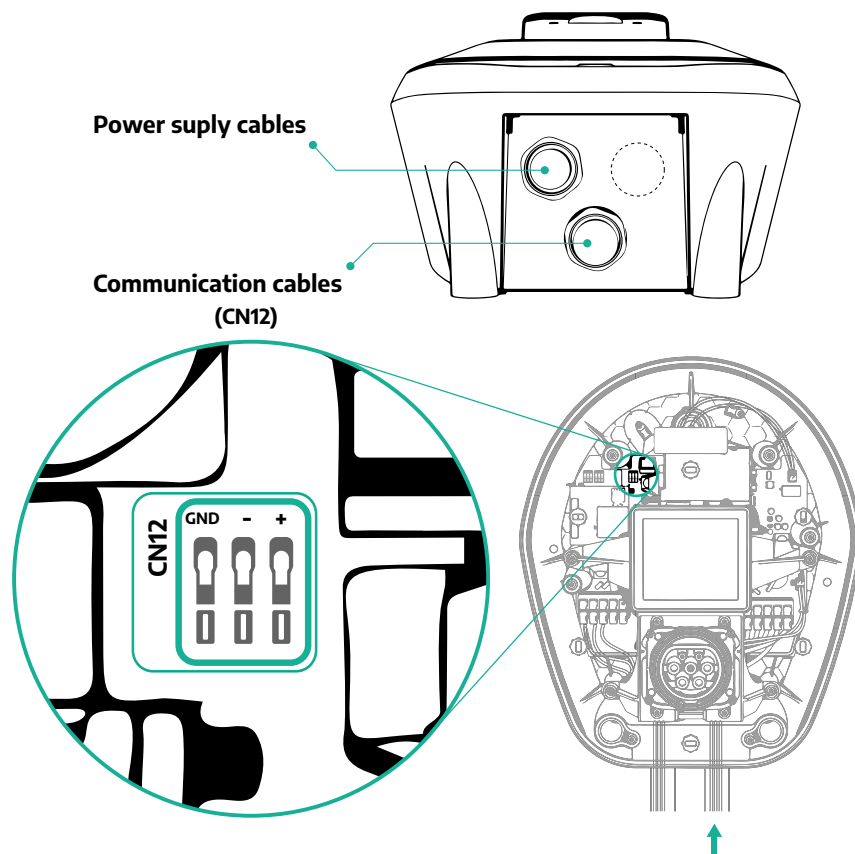
3.1.2 Communication cable installation

Install a communication cable between the **PowerMeter (DPM)** and the **eProWallbox**:

- On the **eProWallbox**, remove the protective cap of the communication cables entry point and insert the \varnothing 25 mm corrugated sheath.
- Tighten the box-cable sheath junction.
- Insert the communication cable, pulling it to a suitable length so that it reaches the communication port CN12, leaving some slack.
- To perform a state-of-the-art installation, the communication cables must pass through the dedicated metal conduit inside the **eProWallbox**.
- In the **CN12** port consider:
 - Left = GND
 - Middle = -
 - Right = +

NOTE

It is possible to replace the box-cable sheath junctions with \varnothing 25mm cable gland (not provided by the manufacturer).



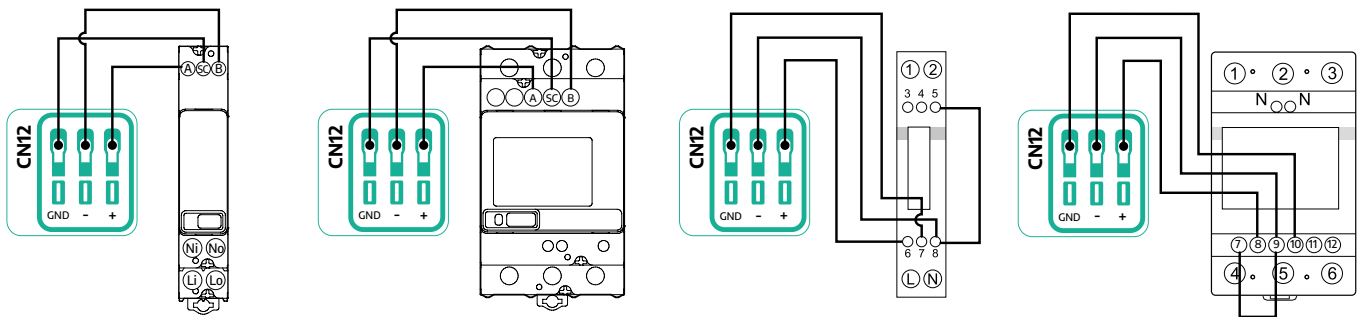
- Connect the communication cables in the following order from the PowerMeter (DPM) to eProWallbox



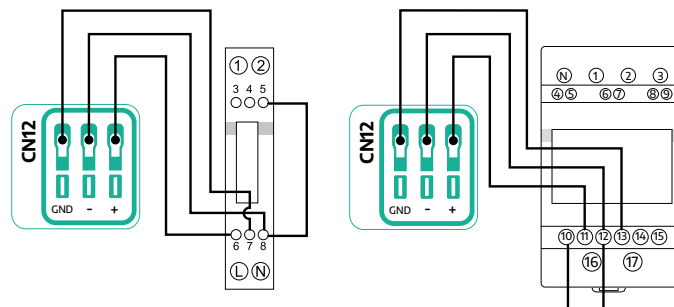
WARNING

If the installation includes both accessories, follow the instructions for “MIDcounter and PowerMeter (DPM) combined installation” (par. 3.3).

CN12	Finder 1ph	CN12	Finder 3ph	CN12	Gavazzi 1ph	CN12	Gavazzi 3ph
GND (left)	SC	GND (left)	SC	GND (left)	7	GND (left)	10
- (middle)	B	- (middle)	B	- (middle)	8	- (middle)	9
+ (right)	A	+ (right)	A	+ (right)	6	+ (right)	8
					Junction 8/5		Junction 9/7



CN12	Gavazzi Ind 1ph	CN12	Gavazzi Ind 3ph
GND (left)	7	GND (left)	13
- (middle)	8	- (middle)	12
+ (right)	6	+ (right)	11
	Junction 8/5		Junction 12/10



3.2 MIDcounter

The **MIDcounter** is a certified energy meter that allows the consumption of the **eProWallbox** during each charging session to be safely and reliably monitored. All the relevant data of the charging sessions will be automatically recorded by a certified MID meter and transferred to the **eSolutions control platform (CPMS)** by the **eProWallbox**.



DANGER

Before carrying out any installation work on the appliance, make sure that the power supply is switched off.

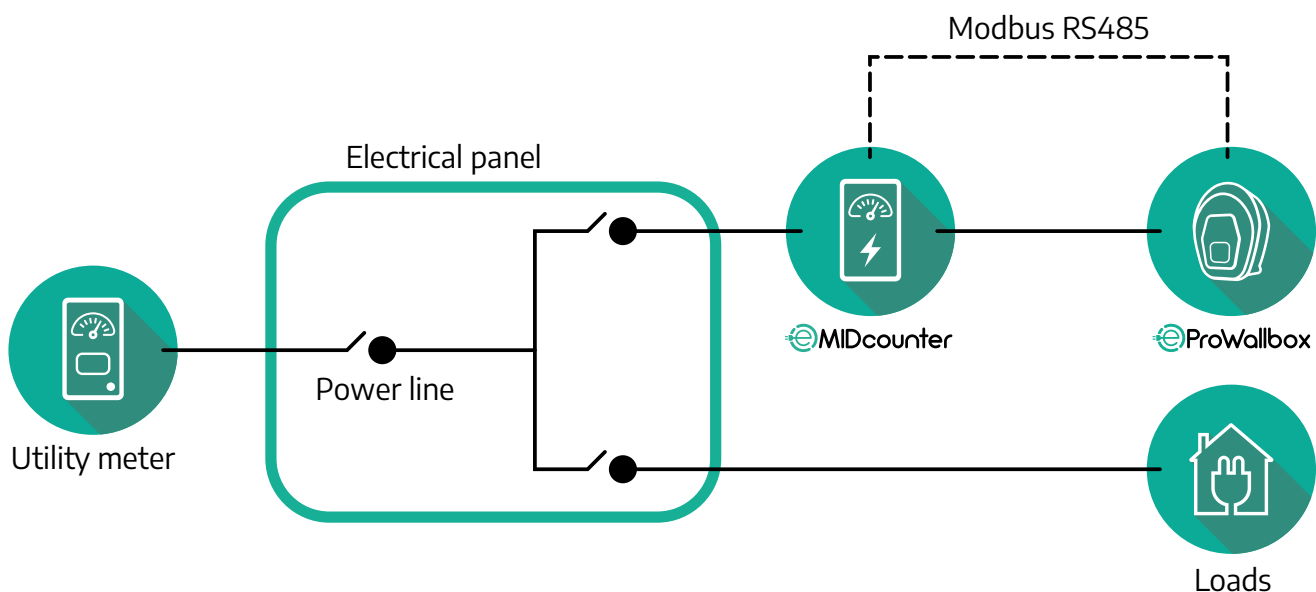


WARNING

During installation always refer to the manufacturer installation manual provided with the meter.

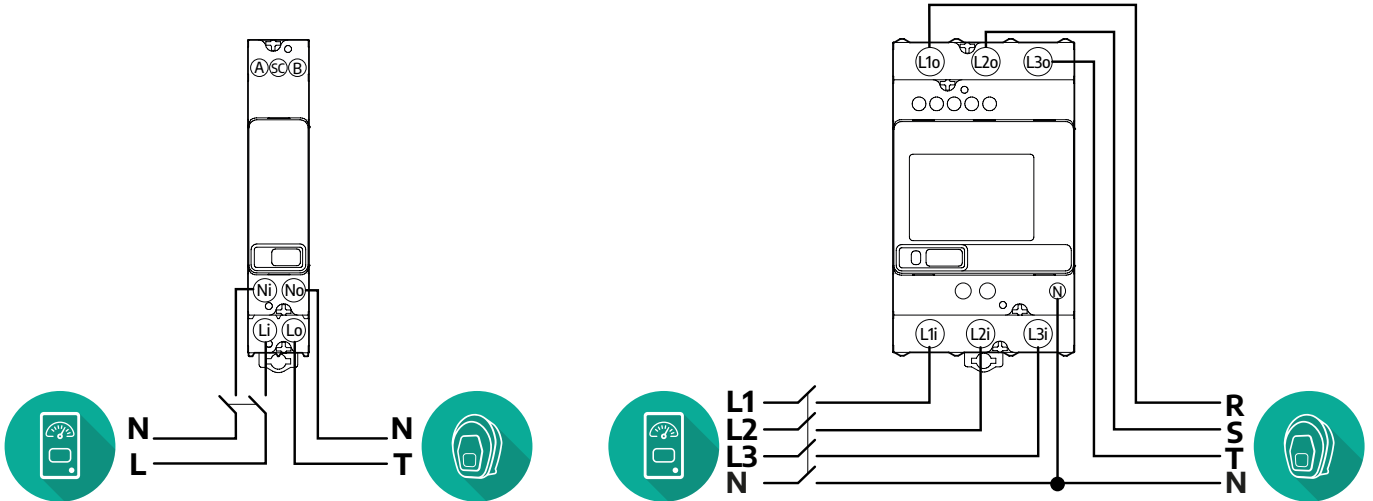
3.2.1 Electrical installation

Place the MIDcounter on the same power line as the eProWallbox, after the electrical protection devices.

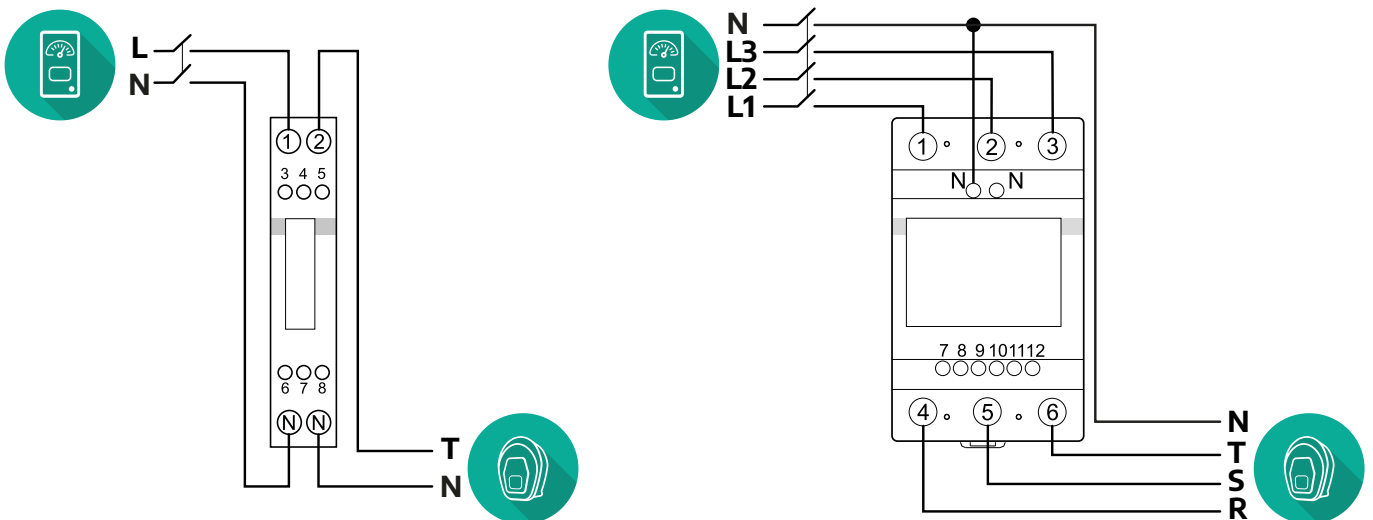


For the single-phase or three-phase electrical connection of the **MIDcounter** refer to the diagrams below.

Finder model 1ph and 3ph



Gavazzi model 1ph and 3ph



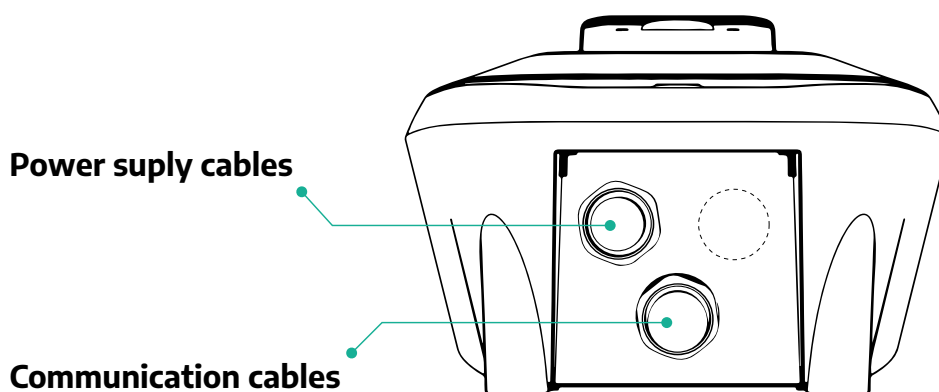
3.2.2 Communication cable installation

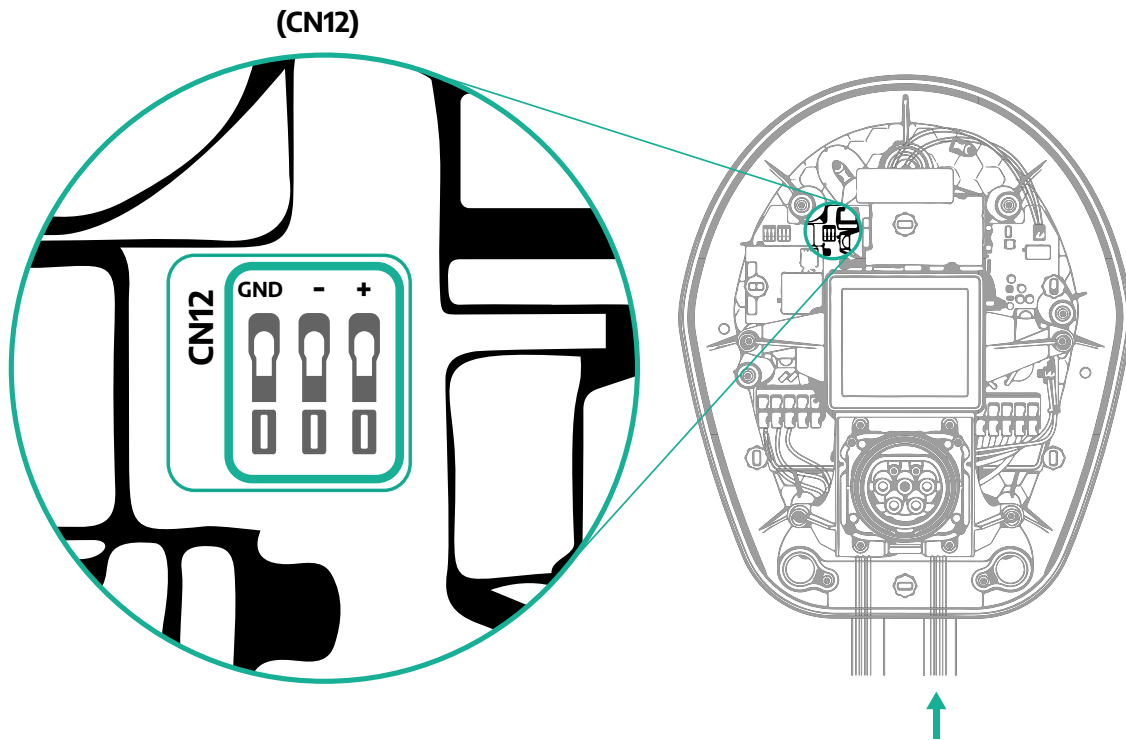
Install a communication cable between the **MIDcounter** and the **eProWallbox**:

- On the **eProWallbox**, remove the protective cap of the communication cables entry point and insert the Ø 25 mm corrugated sheath.
- Tighten the box-cable sheath junction.
- Insert the communication cable, pulling it to a suitable length so that it reaches the communication port CN12, leaving some slack.
- To perform a state-of-the-art installation, the communication cables must pass through the dedicated metal conduit inside the **eProWallbox**.
- In the **CN12** port consider:
 - Left = GND
 - Middle = -
 - Right = +

NOTE

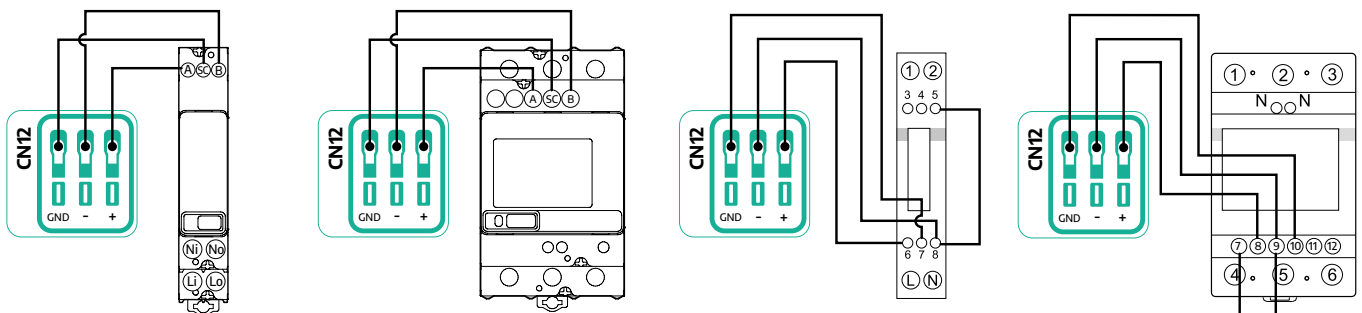
It is possible to replace the box-cable sheath junctions with ø25mm cable gland (not provided by the manufacturer).





- Connect the communication cables from the PowerMeter (DPM) to the eProWallbox in the following order.

CN12	Finder 1ph	CN12	Finder 3ph	CN12	Gavazzi 1ph	CN12	Gavazzi 3ph
GND (left)	SC	GND (left)	SC	GND (left)	7	GND (left)	10
- (middle)	B	- (middle)	B	- (middle)	8	- (middle)	9
+ (right)	A	+ (right)	A	+ (right)	6	+ (right)	8
					Junction 8/5		Junction 9/7

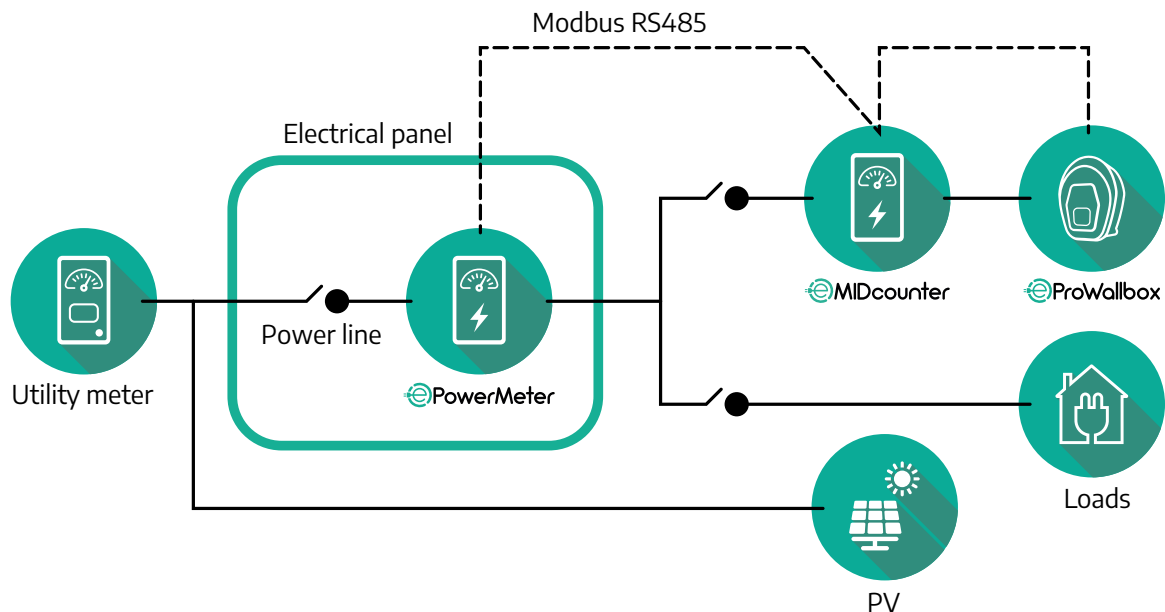


WARNING

If the installation includes both accessories, follow the instructions for “MIDcounter and PowerMeter (DPM) combined installation” (par. 3.3).

3.3 MIDcounter and PowerMeter (DPM) combined installation

If installing both electrical accessories, the positioning of **MIDcounter** together with the **PowerMeter (DPM)** is indicated in the diagram below:



Connect the Modbus communication cables. The **PowerMeter (DPM)**, **MIDcounter** and the **eProWallbox** must be connected on the same communication bus in a Daisy chain format.

On the **eProWallbox**:

- Remove the protective cap of the communication cable entry point and insert the Ø 25 mm corrugated sheath.
- Tighten the box-cable sheath junction.
- Insert the communication cable, pulling it to a suitable length so that it reaches the communication port CN12, leaving some slack.
- To perform a state-of-the-art installation, the communication cables must pass through the dedicated metal conduit inside the **eProWallbox**.
- In the CN12 port consider:
 - Left = GND
 - Middle = -
 - Right = +

Use the table below to connect the communication cables from the accessories to the **eProWallbox**.

Single-Phase

PowerMeter (DPM)	MIDcounter	eProWallbox
DPM, Gavazzi, 1ph, Indirect 100 A / 60 A	MID, Gavazzi, 1ph, Direct, 32 A	CN12
GND (7)	GND (7)	GND
A- (8) / T*(5)	A- (8)	-
B+ (6)	B+ (6)	+

PowerMeter (DPM)	MIDcounter	eProWallbox
DPM, Gavazzi, 1ph, Indirect, 100 A / 60 A	MID, Finder, 1ph, Direct, 40 A	CN12
GND (7)	SC	GND
A-(8) / T*(5)	B-	-
B+ (6)	A+	+

PowerMeter (DPM)	MIDcounter	eProWallbox
DPM, Gavazzi, 1ph, Direct, 32 A	MID, Gavazzi, 1ph, Direct, 32 A	CN12
GND (7)	GND (7)	GND
A-(8) / T*(5)	A- (8)	-
B+ (6)	B+ (6)	+

PowerMeter (DPM)	MIDcounter	eProWallbox
DPM, Gavazzi, 1ph, Direct, 32 A	MID, Finder, 1ph, Direct, 40 A	CN12
GND (7)	SC	GND
A-(8) / T*(5)	B-	-
B+ (6)	A+	+

PowerMeter (DPM)	MIDcounter	eProWallbox
DPM, Finder, 1ph, Direct, 40 A	MID, Gavazzi, 1ph, Direct, 32 A	CN12
SC	GND (7)	GND
B-	A- (8)	-
A+	B+ (6)	+

PowerMeter (DPM)	MIDcounter	eProWallbox
DPM, Finder, 1ph, Direct, 40 A	MID, Finder, 1ph, Direct, 40 A	CN12
SC	SC	GND
B-	B-	-
A+	A+	+

Three-Phase

PowerMeter (DPM)	MIDcounter	eProWallbox
DPM, Gavazzi, 3ph, Indirect, 150 A	MID, Gavazzi, 3ph, Direct, 65 A	CN12
GND (13)	GND (10)	GND
A-(12) / T*(10)	A-(9)	-
B+ (11)	B+ (8)	+

PowerMeter (DPM)	MIDcounter	eProWallbox
DPM, Gavazzi, 3ph, Indirect, 150 A	MID, Finder, 3ph, Direct, 80 A	CN12
GND (13)	SC	GND
A-(12) / T*(10)	B-	-
B+ (11)	A+	+

PowerMeter (DPM)	MIDcounter	eProWallbox
DPM, Gavazzi, 3ph, Direct, 65 A	MID, Gavazzi, 3ph, Direct, 65 A	CN12
GND (10)	GND (10)	GND
A-(9) / T*(7)	A-(9)	-
B+ (8)	B+ (8)	+

PowerMeter (DPM)	MIDcounter	eProWallbox
DPM, Gavazzi, 3ph, Direct, 65 A	MID, Finder, 3ph, Direct, 80 A	CN12
GND (10)	SC	GND
A-(9) / T*(7)	B-	-
B+ (8)	A+	+

PowerMeter (DPM)	MIDcounter	eProWallbox
DPM, Finder, 3ph, Direct, 80 A	MID, Gavazzi, 3ph, Direct, 65 A	CN12
SC	GND (10)	GND
B-	A-(9)	-
A+	B+ (8)	+

PowerMeter (DPM)	MIDcounter	eProWallbox
DPM, Finder, 3ph, Direct, 80 A	MID, Finder, 3ph, Direct, 80 A	CN12
SC	SC	GND
B-	B-	-
A+	A+	+

*A 120 Ω terminating resistor must be installed on the devices at the ends of the Modbus chain. The resistor is present by default in the **eProWallbox**. Gavazzi models have a built-in resistor, which can be enabled by making a jumper between these terminals.

4 PowerMeter (DPM) and MIDcounter configuration

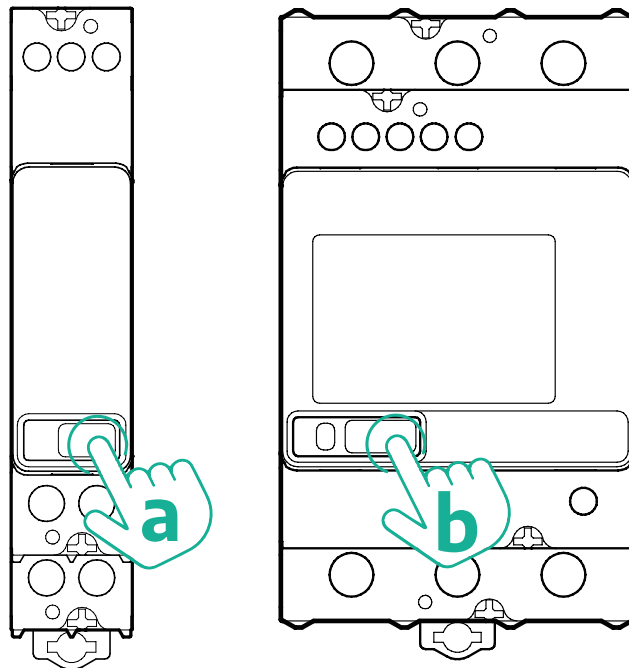
Power on the **PowerMeter (DPM)** and/or the **MIDcounter** when the electrical installation and communication installation are complete. Then proceed with the configuration on the display of the meters.

The configuration varies depending on the model.

4.1 Finder models

The following actions help to understand how to set Finder energy meters:

- Press the touchscreen button (a,b) to move between menus and parameters;
- Long press (~ 2 seconds) the touchscreen button (a,b) to enter and confirm selections



Follow the next steps to correctly configure the single-phase or three-phase Finder energy meters:

- When powering up the energy meter for the first time, long press the touchscreen button (a,b) until the display text blinks in order to enter the "MAIN" menu;
- Scroll the "MAIN" menu pressing the touchscreen button (a,b), then select "SETTING" ("SET" on single-phase meter). Long press to enter the selection.
- Scroll the "SETTING" menu pressing the touchscreen button (a,b), then select "COMMUNICATION" ("COMM" on single phase meter). Long press to enter the selection.

- Insert the correct values indicated in the table below. To modify the value press the touchscreen button (a,b), long press to confirm.

Only for three-phase Finder meter (in addition to previous options):

- Long press the touchscreen button (a,b) until the display text blinks in order to enter the “MAIN” menu (or return to the “MAIN” menu)
- Scroll the “MAIN” menu pressing the touchscreen button (a,b), then select “INSTALLATION”. Long press the touchscreen button (a,b) to enter the selection
- Scroll the “INSTALLATION” menu pressing the touchscreen button (a,b) and then select the following option
 - “Communication mode” = “3L+N, L+N-Arithmetic”
 - Once the correct option is confirmed, enter the password: “DCBA”

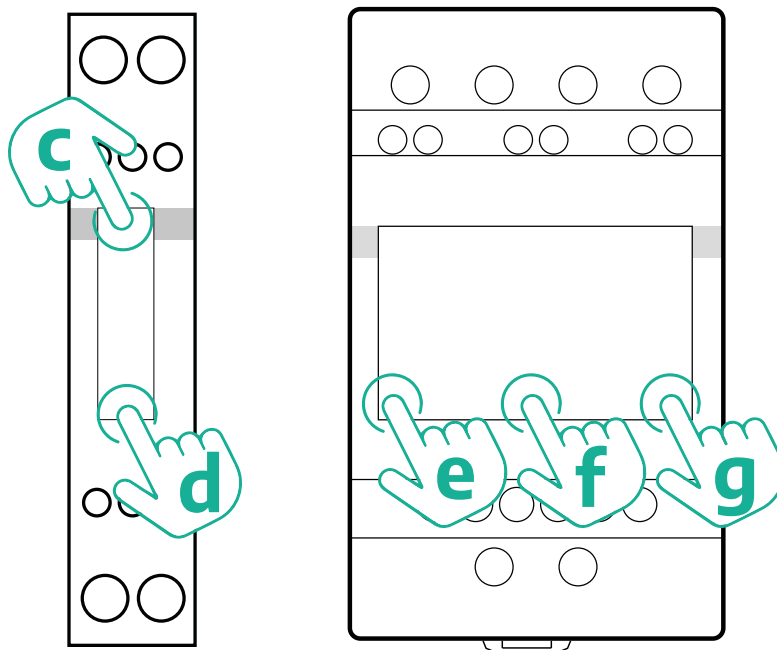
Attention: configuration cannot be modified after entering the password **DCBA**
 - Confirm the change selecting “Yes” when prompted.

ALL FINDER MODELS	PowerMeter (DPM)	MIDcounter
DEVICE ADDRESS	_1	_2
BITS PER SECOND (BAUD)	38400 bit/s	38400 bit/s
PARITY	Even	Even
STOP BIT	1	1
Additional for three-phase type	PowerMeter (DPM)	MIDcounter
COMMUNICATION MODE	3L+N, L+N-Arithmetic	3L+N, L+N-Arithmetic
PASSWORD	DCBA	DCBA

4.2 Gavazzi models

The following actions help to understand how to set Gavazzi energy meters:

- Press the touchscreen buttons (c, d, e, g) to move between menus and values
- Long press (~ 2 seconds) the touchscreen button (d, f) to enter the menu and confirm selections



Follow the next steps to correctly configure the single-phase Gavazzi direct and indirect energy meters.

- When powering up the energy meter for the first time, long press the touchscreen button (d) until the password appears on the screen
- Long press the buttons (c, d) simultaneously in order to confirm the password "0000" and enter the "MAIN" menu
- Scroll the "MAIN" menu pressing the upper button (c) and then select the following options in the table below

Follow the next steps to correctly configure the three-phase Gavazzi direct and indirect energy meters:

- When powering up the energy meter for the first time, long press the central button (f) until the password appears on the screen;
- Long press the buttons (e, g) simultaneously in order to confirm the password "0000" and enter the "MAIN" menu
- Scroll the "MAIN" menu pressing the buttons (e or g) and then select the options in the table below

ALL GAVAZZI MODELS	PowerMeter (DPM)	MIDcounter
PASS	0000	0000
ADDRESS	001	002
BAUD	38.4	38.4
PARITY	Even	Even
Additional for three-phase type	PowerMeter (DPM)	MIDcounter
SYSTEM	3Pn	3Pn
ADDRESS	001	002

4.3 Device configuration summary

Gavazzi 3ph Direct/Indirect (DPM)

PASS	0000
SYSTEM	3Pn
ADDRESS	1
BAUD	38.4
PARITY	EVEN

Gavazzi 3ph Direct (MID)

PASS	0000
SYSTEM	3Pn
ADDRESS	2
BAUD	38.4
PARITY	EVEN

Gavazzi 1ph Direct/Indirect (DPM)

PASS	0000
ADDRESS	001
BAUD	38.4
PARITY	EVEN

Gavazzi 1ph Direct (MID)

PASS	0000
ADDRESS	002
BAUD	38.4
PARITY	EVEN

Finder 1ph Direct (DPM)

DEVICE ADDRESS	-- 1
BITS PER SECOND (BAUD)	38400 bit/s
PARITY	EVEN
STOP BIT	1

Finder 1ph Direct (MID)

DEVICE ADDRESS	-- 2
BITS PER SECOND (BAUD)	38400 bit/s
PARITY	EVEN
STOP BIT	1

Finder 3ph Direct (DPM)

DEVICE ADDRESS	-- 1
BITS PER SECOND (BAUD)	38400 bit/s
PARITY	EVEN
STOP BIT	1
CONNECTION MODE	3L+N, L+N - Arithmetic
PASSWORD	DCBA

Finder 3ph Direct (MID)

DEVICE ADDRESS	-- 2
BITS PER SECOND (BAUD)	38400 bit/s
PARITY	EVEN
STOP BIT	1
CONNECTION MODE	3L+N, L+N - Arithmetic
PASSWORD	DCBA

4.4 PowerMeter (DPM) and MIDcounter configuration on APP

To complete installation, the final configuration of the **eProWallbox** and its accessories should be set via the dedicated app.

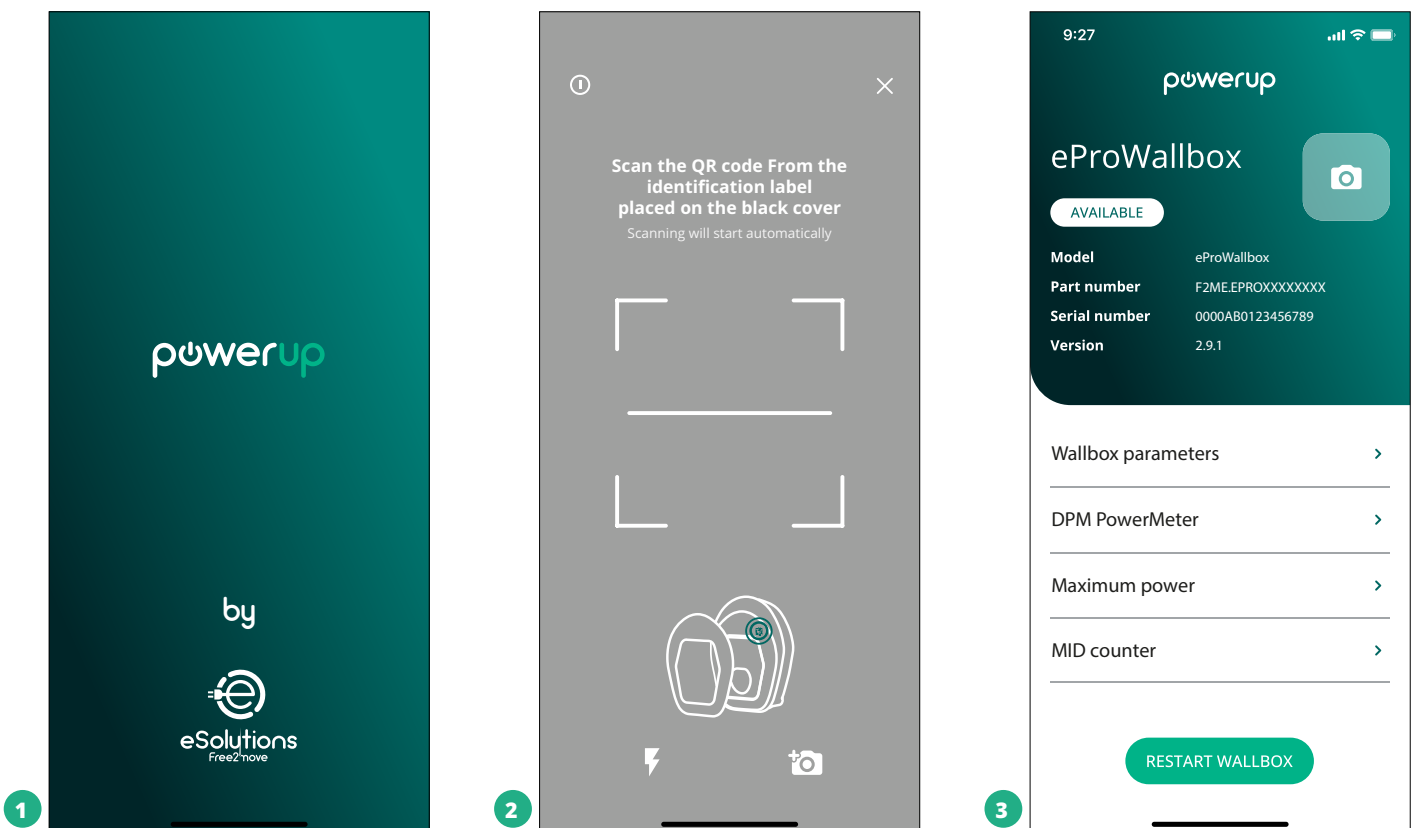
PowerUp is a smartphone app for qualified installers only, available via Google Play™ and Apple Store®. The configuration is carried out via a Bluetooth connection. The wallbox cannot operate correctly if not configured via the app.

Follow the instructions below to get started with the app:

- Download **PowerUp** to your smartphone and activate Bluetooth on the smartphone (1).
- Scan **eProWallbox** QR code to pair it with the app. The QR Code can be found on the label on the front cover (2).
- Once paired, complete the configuration set up of **eProWallbox** and its Accessories by clicking on the parameter to be configured in the homepage (3).

NOTICE

Make sure you have the latest version of PowerUp to have access to all of the features.

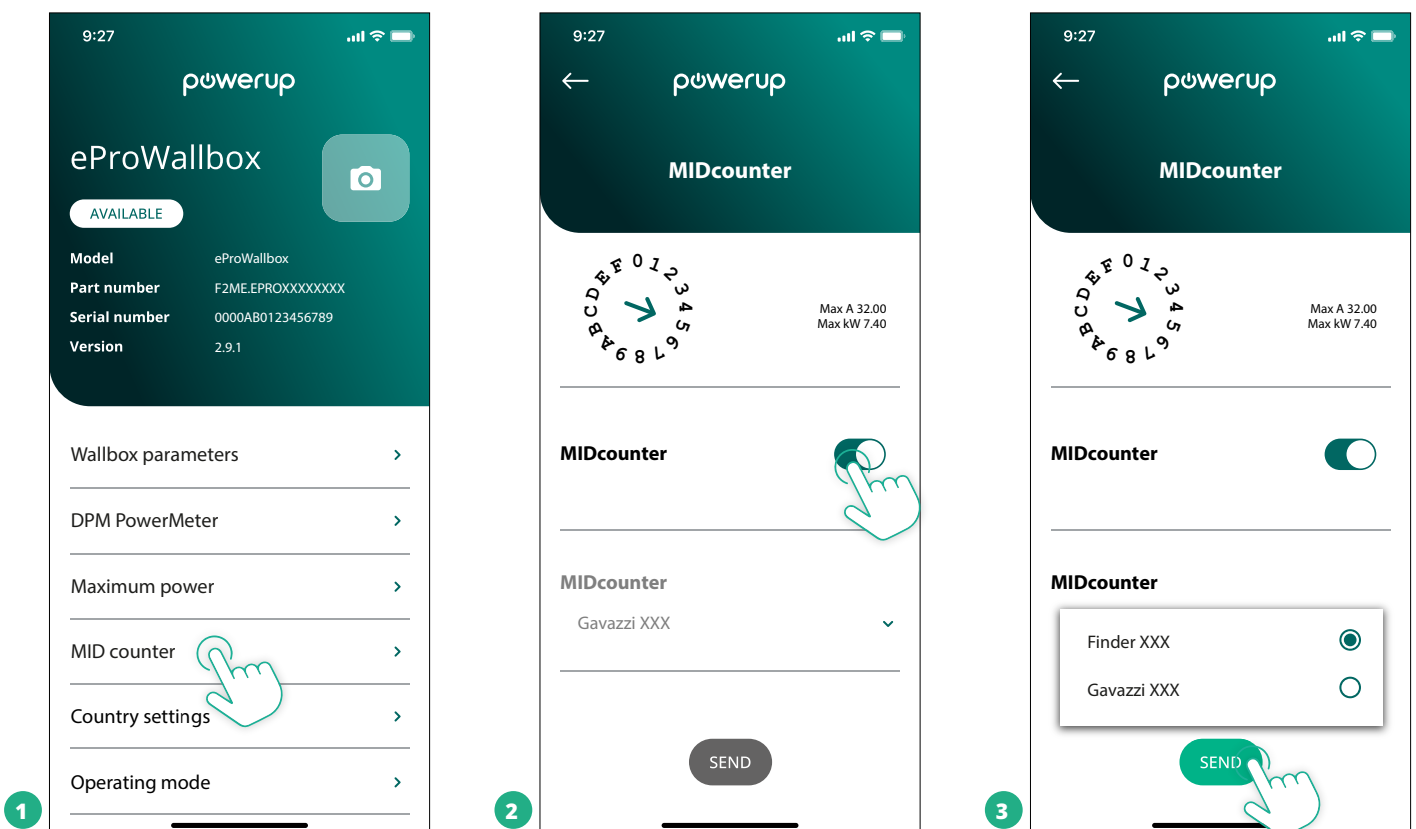


4.5 MIDcounter configuration

To complete installation of the **MIDcounter**, follow the steps below:

- Select “**MIDcounter**” (1) on the homepage
- Enable the **MIDcounter** by clicking on the toggle (2).
- Select the **MIDCounter** type from the drop down menu, based on the model installed (3).
- Click Send to confirm (3)
- To make the changes effective, click on the back arrow in the top left corner and restart **eProWallbox** through the dedicated button in the homepage.

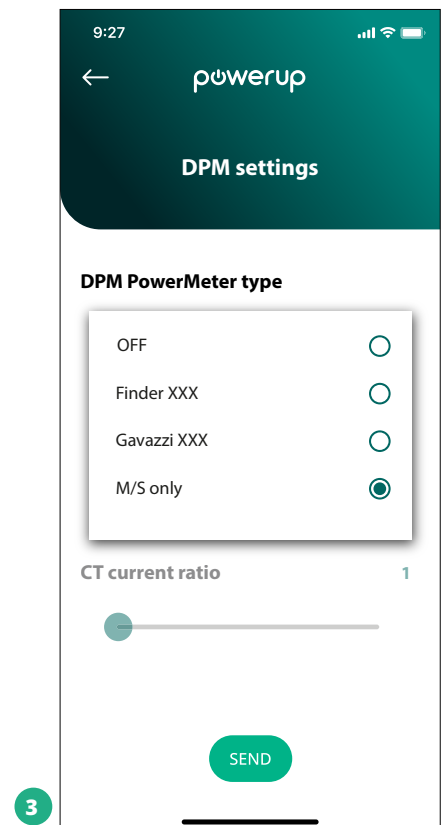
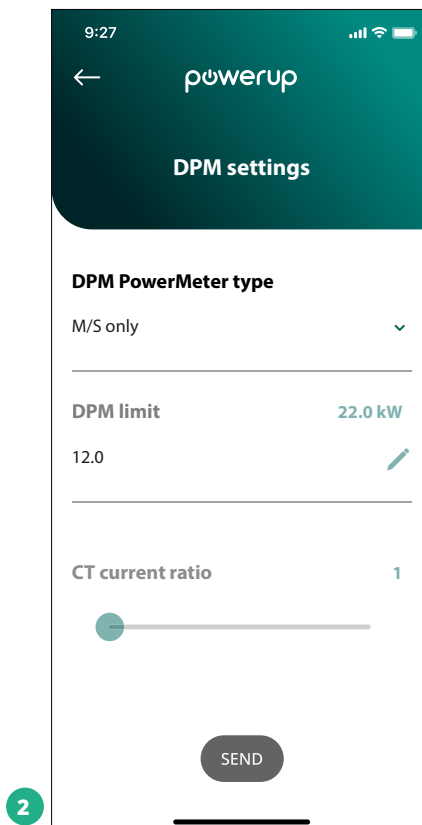
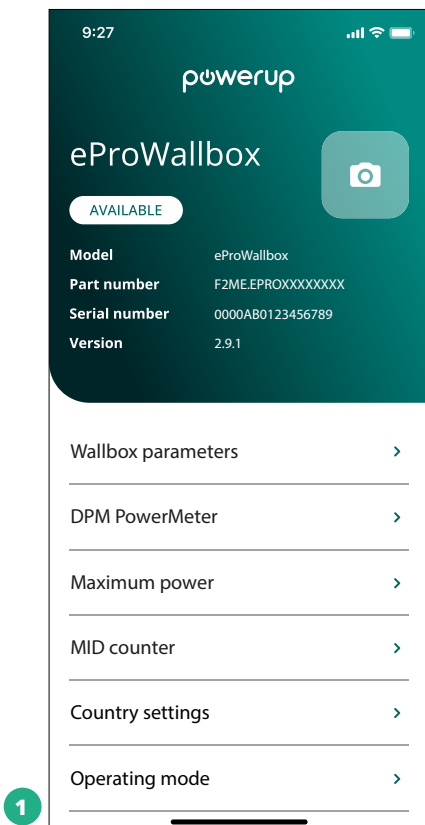
If the installation has both the **PowerMeter (DPM)** and the **MIDcounter** it is possible to proceed with DPM configuration before restarting.



4.6 PowerMeter (DPM) configuration

To complete installation of the **PowerMeter (DPM)**, follow the steps below:

- Select “DPM PowerMeter” (1) on the homepage
- Select the PowerMeter type from the drop-down menu, matching the model installed (2)
- Enter the value of the user contractual power as DPM power limit (2)
- **For Indirect Meter only** - Set the CT current ratio with the slider (2)
 - With CTV 60 A set 60 as Current ratio
 - With CT 100 A set 20 as Current ratio
 - With CT 150 A set 30 as Current ratio
- Click Send (3) and confirm on the pop-up to restart **eProWallbox**.



5 TROUBLESHOOTING

If an error occurs with a charging session in progress, this will be interrupted and the socket will be unlocked to allow you to disconnect the plug.

The following table provides a list of errors that can occur with the troubleshooting.

If the error persists, please contact Customer Service providing the wallbox serial number on the product label to receive further information.

Error code / issue	Error Description	Troubleshooting
100	Lack of power supply	Check if the eProWallbox circuit breaker is ON. Check that the CN1 cabling is correct. Check the voltage in CN1.
101	Overheating	Disconnect the Type 2 cable, wait for the temperature to fall, then the error will clear itself. In order to restart the charging session, plug in the cable again. Make sure that installation site is compatible with the temperature range (-25°C/+50°C without direct exposure to sunlight).
102	Communication error between MCU and MPU.	Restart the eProWallbox from the circuit breaker, leaving the eProWallbox switched off for at least 60 seconds.
103	Hardware fault, ground protection device error. (GPD error)	Check the cabling on CN1: - in single-phase, make sure that ground cable is connected to PE, the Neutral cable is connected to N and the phase cable to T; - in three-phase, make sure that the ground cable is connected to PE, the Neutral cable is connected to N and the phase cables L1, L2 and L3 are connected to R, S, and T.
104	Hardware fault, residual current monitor AC error. (RCM AC trip)	Check that the problem is not cable related nor vehicle related attempting another charging session (if possible with another vehicle or another cable).
105	Hardware fault, residual current monitor DC error. (RCM DC trip)	Check that the problem is not cable related nor vehicle related attempting another charging session (if possible with another vehicle or another cable).
106	Internal meter error	Restart the eProWallbox from the circuit breaker, leaving the eProWallbox switched off for at least 60 seconds.
107	PowerMeter (DPM) communication error	Check that the Modbus configuration on the DPM PowerMeter device is correct, as described in the manual. Check the Modbus communication cable wiring on CN12 as described in the manual. Check that the communication cable used is suitable for Modbus RS485. Check that the DPM model configuration on PowerUp is correct.
108	Configuration Error, Rotary switch position (supply type) is not consistent with the DPM/ MID type	Check the position of the rotary switch. If it is not consistent with the 1-ph/3-ph installation, change it according to the table in the manual, then restart the wallbox. If the accessories (DPM/MID) are not installed, make sure that the function is disabled in PowerUp. If the accessories (DPM/MID) are installed, check that the correct model is selected on the PowerUp. Then restart the wallbox.
109	Master/Slave RS485 communication error	Check the configuration of the master/slave set up from PowerUp Check that the Master wallbox is available Check that the wiring of the Modbus communication cable on CN9 and CN10 is as described in the manual. Check that the communication cable used is suitable for Modbus RS485.
110	MIDcounter communication error	Check that the Modbus configuration on the MIDcounter device is correct, as described in the manual. Check the Modbus communication cable wiring on CN12 as described in the manual. Check that the communication cable used is suitable for Modbus RS485 Check that the MID model configuration on PowerUp is correct.

Error code / issue	Error Description	Troubleshooting
300	Inconsistency between the wallbox contactor command and feedback	Restart the eProWallbox from the circuit breaker, leaving the eProWallbox switched off for at least 0 seconds.
301	Short circuit detected on the Control Pilot line.	With the charging station switched off, check that there is no damage and no defects inside or outside the socket (if this is the case, do not use the charging station and contact customer service). Check that the problem is not cable related nor vehicle related attempting another charging session (if possible with another vehicle or another cable)
302	State E or F set on the Control Pilot line.	With the charging station switched off, check that there is no damage and no defects inside or outside the cable and the relevant connectors (if this is the case, avoid using it and attempt to charge with another cable). Check that the cable connectors are fully inserted inside the charging station socket and vehicle inlet. Check that the problem is not cable related nor vehicle related attempting another charging session (if possible with another vehicle or another cable)
303	Control Pilot disconnected.	With the charging station switched off, check that there is no damage and no defects inside or outside the cable and the relevant connectors (if this is the case, avoid using it and attempt to charge with another cable). Check that the cable connectors are fully inserted inside the charging station socket and vehicle inlet. Check that the problem is not cable related nor vehicle related attempting another charging session (if possible with another vehicle or another cable)
304	Proximity Pilot disconnected.	With the charging station switched off, check that there is no damage and no defects inside or outside the cable and the relevant connectors (if this is the case, avoid using it and attempt to charge with another cable). Check that the cable connectors are fully inserted inside the charging station socket and vehicle inlet. Check that the problem is neither cable nor vehicle related, attempt a new charging session (if possible with another cable)
305	Broken Proximity Pilot detected.	With the charging station switched off, check that there is no damage and no defects inside or outside the cable and the relevant connectors (if this is the case, avoid using it and attempt to charge with another cable). Check that the cable connectors are fully inserted inside the charging station socket and vehicle inlet. Check that the problem is neither cable nor vehicle related, attempt a new charging session (if possible with another cable)
306	Diode fault detected on Control Pilot line (no -12V).	Attempt a new charging session unplugging and reinserting the cable from both the charging station and vehicle inlet.
307	Control Pilot disconnected.	With the charging station switched off, check that there is no damage and no defects inside or outside the cable and the relevant connectors (if this is the case, avoid using it and attempt to charge with another cable). Check that the cable connectors are fully inserted inside the charging station socket and vehicle inlet. Check that the problem is not cable related nor vehicle related attempting another charging session (if possible with another vehicle or another cable)
308	Inconsistency between the motor command and feedback, or the motor is in an error condition.	Attempt a new charging session unplugging and reinserting the cable from both the charging station and vehicle inlet. Check that the cable connectors are fully inserted inside the charging station socket and vehicle inlet.
309	Motor check error during EVSE initialization phase.	Restart the eProWallbox from the circuit breaker, leaving the eProWallbox switched off for at least 60 seconds.
310	Error detected before charging (PP not detected, or motor fault, or CP not detected).	With the charging station switched off, check that there is no damage and no defects inside or outside the cable and the relevant connectors (if this is the case, avoid using it and attempt to charge with another cable). Check that the cable connectors are fully inserted inside the charging station socket and vehicle inlet. Check that the problem is not cable related nor vehicle related attempting another charging session (if possible with another vehicle or another cable).

Error code / issue	Error Description	Troubleshooting
311	Error detected after charging (motor fault, or CP not disconnected).	With the charging station switched off, check that there is no damage and no defects inside or outside the cable and the relevant connectors (if this is the case, avoid using it and attempt to charge with another cable). Check that the cable connectors are fully inserted inside the charging station socket and vehicle inlet. Check that the problem is not cable related nor vehicle related attempting another charging session (if possible with another vehicle or another cable).
312	Emergency stop received from the MPU.	Restart the eProWallbox from the circuit breaker, leaving the eProWallbox switched off for at least 60 seconds.
313	Current detected during charging, with 100% duty cycle on the Control Pilot line.	Check that the problem is neither cable nor vehicle related, attempt a new charging session with another cable and/or charging station.
315	Current over limit on phase L1	Unplug the cable, if possible lower the power of charge on the vehicle side and attempt a new charging session.
316	Current over limit on phase L2	Unplug the cable, if possible lower the power of charge on the vehicle side and attempt a new charging session.
317	Current over limit on phase L3	Unplug the cable, if possible lower the power of charge on the vehicle side and attempt a new charging session.
318	Voltage below a threshold on phase L1	The rotary switch is in a three-phase position. Check that the intended installation is three-phase. If not, select the correct rotary switch position as per Installation Manual. Check that the voltage on CN1-R is above 196 V. If the voltage is below 196 V, check the electric system or contact the energy supplier.
319	Voltage below a threshold on phase L2	The rotary switch is in a three-phase position. Check that the intended installation is three-phase. If not, select the correct rotary switch position as per Installation Manual. Check that the voltage on CN1-S is above 196 V. If the voltage is below 196 V, check the electric system or contact the energy supplier.
320	Voltage below a threshold on phase L3	Check the rotary switch position is consistent with 1-ph/3-ph installation following the table in the installation manual. Check that the voltage on CN1-T is above 196 V. If the voltage is below 196 V, check the electric system or contact the energy supplier.
	Display stuck on the Welcome page	Restart the eProWallbox from the circuit breaker, leaving the eProWallbox switched off for at least 60 seconds.
	eProWallbox won't start	Check if the eProWallbox circuit breaker is ON. Check that the CN1 cabling is correct. Check the voltage in CN1. Restart the eProWallbox from the circuit breaker, leaving the eProWallbox switched off for at least 60 seconds.
	Cable stuck in the wallbox socket	Turn off the eProWallbox from the circuit breaker, then remove the cable
	Suspended Charging message on the display, the charging session is suspended by the DPM or the EV. The session may resume.	Verify that the max power in the DPM power limit section of the PowerUp app is consistent with the contractual Power value in kW as indicated in the user's electricity contract. If the value is correct, wait for the charging session to resume or turn off some home loads. In the case of 3-ph installation, verify that the electrical loads are well balanced on the phases of the domestic system.

6 CLEANING

Cleaning the outside of the device is always recommended when necessary and should be carried out using a soft damp cloth with a mild detergent. When finished, wipe off any traces of moisture or liquid with a soft dry cloth.



CAUTION

Avoid strong jets of air or water as well as the use of soaps or detergents that are too harsh and corrosive for the materials of the product.

7 PACKAGING DISPOSAL

Dispose of packaging in an environmentally friendly manner. The materials used for packaging can be recycled and must be disposed of in compliance with the legislation in force in the country of use. The following disposal directions will be found on the packaging based on the type of material.



Cardboard



Paper



Paper

NOTE

Further information about current disposal facilities can be obtained from local authorities.

8 ASSISTANCE

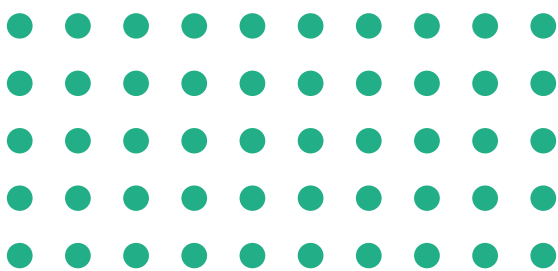
If you have any questions about the installation of the **eProWallbox** compatible accessories, please contact your local authorised assistance centre through the appropriate Customer Support section at www.esolutions.free2move.com/contact-us. For any further information or requests for support, please contact Free2move eSolutions S.p.A. through the relevant section of its website: www.esolutions.free2move.com.

9 DISCLAIMER

Free2move eSolutions S.p.A. will not be held responsible for any damage directly or indirectly caused to people, things or animals due to the failure to comply with all the provisions set out in this Manual, and the warnings regarding the installation and maintenance of **eProWallbox**.

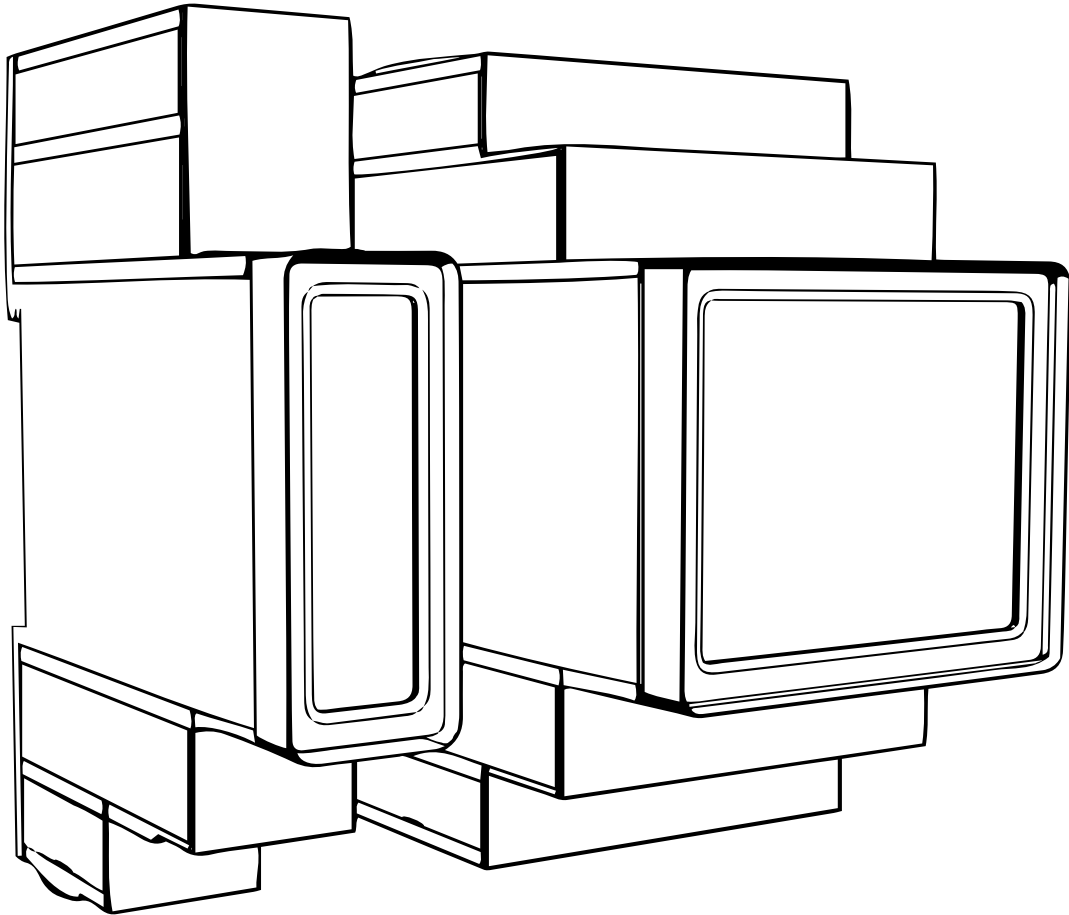
Free2move eSolutions S.p.A. reserves all rights to this document, the article and the illustrations it contains. The reproduction, whole or in part, disclosure to third parties or use of its contents is prohibited without the prior written consent of Free2move eSolutions S.p.A.

Any information in this manual may be changed without prior notice and does not represent any obligation on the part of the manufacturer. Images in this manual are for illustrative purposes only and might differ from the delivered product.



Registered office
Free2move eSolutions S.p.A.
Piazzale Lodi, 3
20137 Milan - Italy

www.esolutions.free2move.com



PowerMeter MIDcounter

Manual de accesorios



Para garantizar un uso seguro y correcto,
siga estas instrucciones.
Consérvelas para consultarlas en el futuro

ÍNDICE

1	INTRODUCCIÓN	3
1.1	Objeto del manual	3
1.2	Identificación del fabricante	3
1.3	Estructura del manual de accesorios	3
1.4	Seguridad	4
1.5	Equipos de protección individual (EPI)	5
1.6	Garantía y condiciones de entrega	5
1.7	Lista de documentos del anexo	6
1.8	Advertencias	6
2	INFORMACIÓN_GENERAL	8
2.1	Ámbitos de aplicación	10
2.2	Símbolos y definiciones	11
3	INSTALACIÓN_ACCESORIOS	12
3.1	PowerMeter (DPM)	12
3.1.1	Instalación eléctrica	13
3.1.2	Instalación del cable de comunicación	16
3.2	MIDcounter	18
3.2.1	Instalación eléctrica	18
3.2.2	Instalación del cable de comunicación	20
3.3	Instalación combinada de MIDcounter y PowerMeter (DPM)	22
4	Configuración de PowerMeter (DPM) y MIDcounter	24
4.1	Modelos Finder	24
4.2	Modelos Gavazzi	26
4.3	Resumen de la configuración del dispositivo	28
4.4	Configuración de PowerMeter (DPM) y MIDcounter en la aplicación	29
4.5	Configuración de MIDcounter	30
4.6	Configuración de PowerMeter (DPM)	31
5	RESOLUCIÓN DE PROBLEMAS	32
6	LIMPIEZA	35
7	ELIMINACIÓN DE EMBALAJE	35
8	ASISTENCIA	35
9	AVISO LEGAL	36

1 INTRODUCCIÓN

1.1 Objeto del manual

En este documento se describe cómo se instalan los accesorios externos compatibles con la familia eProWallbox.

El objeto de este documento es servir de apoyo a los técnicos cualificados que hayan recibido la formación adecuada y acreditado las competencias y conocimientos en materia de construcción, instalación, funcionamiento y mantenimiento de equipos eléctricos.

Si el aparato y sus accesorios se utilizan o se instalan de una manera distinta a la que se especifica en este manual, puede verse afectada la protección proporcionada por el aparato.

Este documento ha sido revisado detenidamente por el fabricante Free2move eSolutions S.p.A., pero no se puede descartar por completo que existan omisiones. Si observa algún error, informe a Free2move eSolutions S.p.A. Salvo en caso de obligaciones contractuales explícitas, Free2move eSolutions S.p.A. no será responsable en ningún caso de las pérdidas o daños resultantes del uso de este manual, o de un uso incorrecto del aparato y/o sus accesorios.

El original de documento se redactó en lengua inglesa. En caso de incoherencias o dudas, solicite el documento original a Free2move eSolutions S.p.A.

1.2 Identificación del fabricante

El fabricante del aparato y sus accesorios que constituyen el objeto de este manual es:

Free2move eSolutions S.p.A.

Piazzale Lodi, 3

20137 Milán - Italia

www.esolutions.free2move.com

1.3 Estructura del manual de accesorios

Este manual se ha dividido en capítulos basados en varios temas y contiene toda la información necesaria para usar el aparato de forma segura.

Cada capítulo se divide en párrafos en los que se examinan los puntos fundamentales, y cada párrafo puede tener su propio título, además de subtítulos y de una descripción.

1.4 Seguridad

Este manual contiene importantes instrucciones de seguridad que deben seguirse durante la instalación del aparato y sus accesorios compatibles.

Los operarios están obligados a leer y comprender completamente este manual, y a cumplir estrictamente las instrucciones que contiene.

Para cumplir dicho objetivo, este manual contiene una serie de textos de precaución, con instrucciones especiales. Estas instrucciones están resaltadas por un cuadro de texto específico y acompañadas por un símbolo de peligro genérico (excepto AVISO y NOTAS que no están asociados a situaciones de peligro específicas), y se proporcionan con el fin de garantizar la seguridad del usuario al realizar las operaciones descritas, y para evitar cualquier daño al aparato y/o a la propiedad:

PELIGRO: El incumplimiento de las instrucciones provocará una situación de peligro inminente que, de no evitarse, causará la muerte instantánea o lesiones graves o permanentes.

ADVERTENCIA: El incumplimiento de las instrucciones provocará una situación de peligro inminente que, de no evitarse, causará la muerte o lesiones graves.

PRECAUCIÓN: El incumplimiento de la advertencia provocará una situación potencialmente peligrosa que, de no evitarse, podría causar daños menores en el aparato.

AVISO: Facilita instrucciones sobre la conducta necesaria para realizar las operaciones que no conlleven posibles lesiones físicas.

NOTA: Facilita información suplementaria para complementar las instrucciones que se han proporcionado.

La instalación debe realizarse con arreglo a la normativa vigente en el país de instalación y respetando todas las normas de seguridad para la realización de trabajos eléctricos.

Free2move eSolutions S.p.A. no se hace responsable de los daños causados a personas y/o bienes, o al equipo, si no se han cumplido las condiciones que describimos a continuación.

1.5 Equipos de protección individual (EPI)

Por Equipo de Protección Individual (EPI) se entiende todo equipo que los trabajadores deben llevar puesto para protegerse contra uno o varios riesgos que puedan amenazar su salud o su seguridad en el lugar de trabajo, así como todo dispositivo o accesorio concebido a este efecto.



Dado que todos los EPI que se indican en este manual sirven para proteger al personal contra los riesgos para la salud y la seguridad, el fabricante del aparato en cuestión recomienda que se respeten todas las indicaciones que figuran en los apartados de este manual.

A continuación, se indica la lista de los EPI que deben utilizarse para proteger a los operarios contra los riesgos residuales que puedan presentarse durante las operaciones de instalación y mantenimiento que se describen en este documento.



ADVERTENCIA

El operario tiene la responsabilidad de leer y comprender la normativa local y evaluar las condiciones ambientales del lugar de instalación para determinar si es necesario utilizar otros EPI.

Símbolo	Significado
	Llevar guantes de protección
	Llevar calzado antiestático

1.6 Garantía y condiciones de entrega

Los detalles de la garantía se describen en las Condiciones generales de venta que se incluyen en el pedido de este producto o en el embalaje del producto.

Free2move eSolutions S.p.A. no asume ninguna responsabilidad por el incumplimiento de las instrucciones facilitadas para realizar una instalación correcta, y no se hace responsable de los sistemas que estén situados antes o después del equipo suministrado.

Free2move eSolutions S.p.A. no se hace responsable de los defectos o fallos de funcionamiento resultantes de: uso inadecuado del aparato y/o de sus accesorios; deterioro debido al transporte o a condiciones ambientales particulares; mantenimiento incorrecto o insuficiente; manipulación o reparaciones inseguras; uso o instalación por personas no cualificadas.

Free2move eSolutions S.p.A. no se hace responsable de la eliminación del equipo, o de partes del mismo, que no cumpla con las normativas y leyes vigentes en el país de instalación.



AVISO

Cualquier modificación, manipulación o alteración del hardware o software no acordada expresamente con el fabricante anulará de inmediato la garantía.

1.7 Lista de documentos del anexo

Además de este manual, la documentación del producto puede consultarse y descargarse en: www.esolutions.free2move.com/document-library/



1.8 Advertencias



PELIGRO

Descarga eléctrica e incendio. La instalación debe realizarse con arreglo a la normativa vigente en el país de instalación y respetando todas las normas de seguridad para la realización de trabajos eléctricos.

- Antes de instalar o utilizar el aparato, **cerciórese de que no esté dañado ningún componente**. Los componentes dañados pueden provocar electrocución, cortocircuitos e incendios por sobrecalentamiento. No debe utilizarse un aparato que esté dañado o sea defectuoso.
- Instale el **eProWallbox lejos de bidones de gasolina o sustancias combustibles en general**.
- Antes de instalar los **accesorios compatibles con el eProWallbox**, compruebe **si la fuente de alimentación principal está desconectada**.
- El **eProWallbox** solo debe utilizarse **para las aplicaciones específicas** para las que se ha diseñado.
- Una instalación que **no se haya realizado correctamente puede entrañar riesgos para el usuario**.
- El aparato debe conectarse a una **red eléctrica que cumpla las normas locales e internacionales, así como todos los requisitos técnicos que se indican en este manual**.
- **Los niños** u otras personas que no sepan calibrar los riesgos relacionados con la instalación del aparato y sus accesorios podrían sufrir **lesiones graves o poner en peligro su vida**.
- **Las mascotas u otros animales deben mantenerse alejados** del aparato y del material de embalaje.
- **Los niños no deben jugar con el dispositivo**, los accesorios o el embalaje que se suministra con el producto.
- **La única pieza que puede retirarse del eProWallbox es la cubierta desmontable**. Solamente el personal cualificado podrá trabajar debajo de la cubierta del **eProWallbox** durante la instalación, el desmontaje o el mantenimiento.
- El **eProWallbox** solo puede utilizarse con una fuente de alimentación.
- Se deberán tomar las precauciones necesarias para garantizar un funcionamiento seguro con productos sanitarios implantables activos. Para determinar si el proceso de carga podría afectar al producto sanitario, póngase en contacto con el fabricante del mismo.

2 INFORMACIÓN_GENERAL

El **eProWallbox** es una solución de carga de corriente alterna para alimentar vehículos eléctricos e híbridos enchufables, y es ideal para uso semipúblico y residencial. El dispositivo se ofrece en configuraciones trifásica y monofásica, y está equipado con una toma de tipo 2.

El dispositivo carga vehículos eléctricos de hasta 22 kW en versión trifásica, o de hasta 7,4 kW en versión monofásica. El producto incluye opciones de conectividad como la supervisión remota mediante la **plataforma de control eSolutions (CPMS)**. Su configuración final debe realizarse utilizando la aplicación **PowerUp**. El usuario final puede controlar el **eProWallbox** utilizando la aplicación específica eSolutions Charging. Ambas aplicaciones pueden encontrarse en Google Play™ y Apple Store®.

El **eProWallbox** (excepto para **eProWallbox Move**) está equipado con una tarjeta SIM para la conexión a la red móvil 4G. La tarjeta SIM se activa automáticamente la primera vez que se enciende el **eProWallbox**.

En este documento se describe cómo se instalan los accesorios externos compatibles con el eProWallbox.

Los accesorios externos que se describen en este manual son los siguientes:

- **PowerMeter (DPM)**: un contador eléctrico que sirve para realizar la Gestión Dinámica de la Potencia (DPM), una función inteligente para recargar el vehículo eléctrico, utilizando solo la electricidad de que se dispone en casa, modulando la potencia de carga y evitando los desagradables apagones.
- **MIDcounter**: un contador eléctrico certificado que sirve para controlar el consumo de **eProWallbox** durante cada sesión de carga.

Este manual contiene una descripción de las características de todos los accesorios, información sobre los modelos, el proceso de instalación y la configuración final de los dispositivos.

Versiones de los productos:

F2ME.EPROSCYYXXX

F2ME.EPROSEYYXXX

F2ME.EPROTCYYXXX

F2ME.EPROTEYYXXX

El **eProWallbox** se ha configurado para utilizarse con los accesorios eléctricos siguientes:

PowerMeter (DPM) o MIDcounter:

Gavazzi, monofásico, directo, 32 A

Finder, monofásico, directo, 40 A

Gavazzi, trifásico, directo, 65 A

Finder, trifásico, directo, 80 A

PowerMeter (DPM):

Gavazzi, monofásico, indirecto con 1x CT 100 A

Gavazzi, monofásico, indirecto con 1x CTV 60 A

Gavazzi, trifásico, indirecto con 3x CT 150 A



ADVERTENCIA

No intente instalar los accesorios eléctricos si no está cualificado como electricista profesional. De lo contrario, podría causar graves peligros y daños a sí mismo y a las personas, bienes o animales del entorno.

Para realizar la instalación, se tiene que configurar el **eProWallbox** utilizando la aplicación específica Service: **PowerUp**



ADVERTENCIA

solo son compatibles los accesorios eléctricos aconsejados por Free2move eSolutions S.p.A. La instalación debe ser realizada por personal cualificado con arreglo a la normativa local.

2.1 Ámbitos de aplicación

Free2move eSolutions S.p.A. declina toda responsabilidad por cualquier daño debido a acciones incorrectas o negligentes.

El aparato es un dispositivo de carga para vehículos eléctricos; la clasificación siguiente (según la norma IEC 61851-1) identifica sus características:

- Fuente de alimentación: conectado permanentemente a la red eléctrica de CA
- Salida: Corriente alterna
- Condiciones ambientales: uso interior / exterior
- Instalación fija
- Protección contra descargas eléctricas: Clase I
- Clasificación EMC del entorno: Clase B
- Tipo de carga: Modo 3 según la norma IEC 61851-1
- Función opcional de ventilación no compatible.

2.2 Símbolos y definiciones



Advertencia general



Es obligatorio consultar el manual original y la documentación suplementaria



Prohibición o restricciones



Aunque no se han fabricado con materiales nocivos para la salud, los productos no deberán eliminarse con la basura doméstica, sino que deberán recogerse por separado, ya que se han fabricado con materiales que pueden reciclarse.



Pictograma de peligro por tensión eléctrica

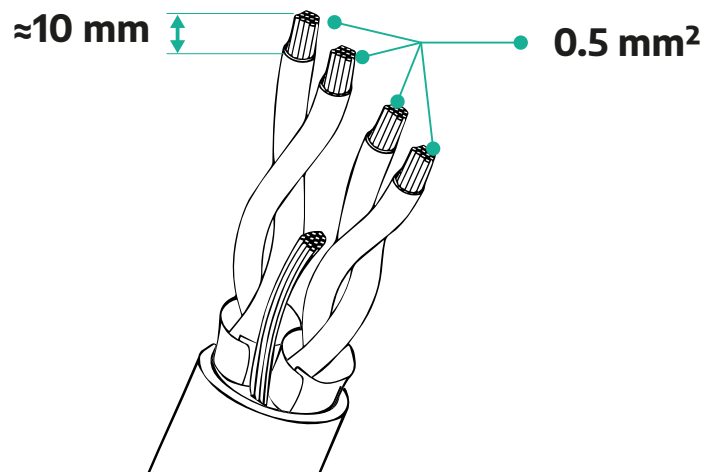


Pictograma de peligro de superficies calientes.

3 INSTALACIÓN_ACCESORIOS

Para instalar los accesorios eléctricos, se tienen que utilizar cables de comunicación Modbus con las características siguientes:

- Modbus RS485 trenzado STP 2x2 AWG24 o S/FTP cat.7 indicado para la instalación con un cable de alimentación de 400 V
- Tamaño del conductor: 0.5 mm²
- Longitud de pelado de los cables de alimentación: 10 mm
- Longitud máxima recomendada: 150 m



3.1 PowerMeter (DPM)

PowerMeter (DPM) es un contador eléctrico que sirve para realizar la Gestión Dinámica de la Potencia (DPM), una función inteligente para recargar el vehículo eléctrico, utilizando solo la electricidad de que se dispone en casa, modulando la potencia de carga y evitando los desagradables apagones. Siempre que se estén utilizando otros aparatos durante la sesión de carga, el sistema puede modular la potencia de carga hacia el coche, incluso suspendiendo temporalmente la sesión de carga. En cuanto se apaguen los demás aparatos domésticos, se reanuda la sesión. La lógica inteligente DPM funciona tanto en instalaciones trifásicas como monofásicas.



ADVERTENCIA

Cuando realice la instalación en sistemas trifásicos, compruebe que las cargas eléctricas (incluida la Wallbox) estén bien equilibradas entre las fases de la instalación eléctrica.



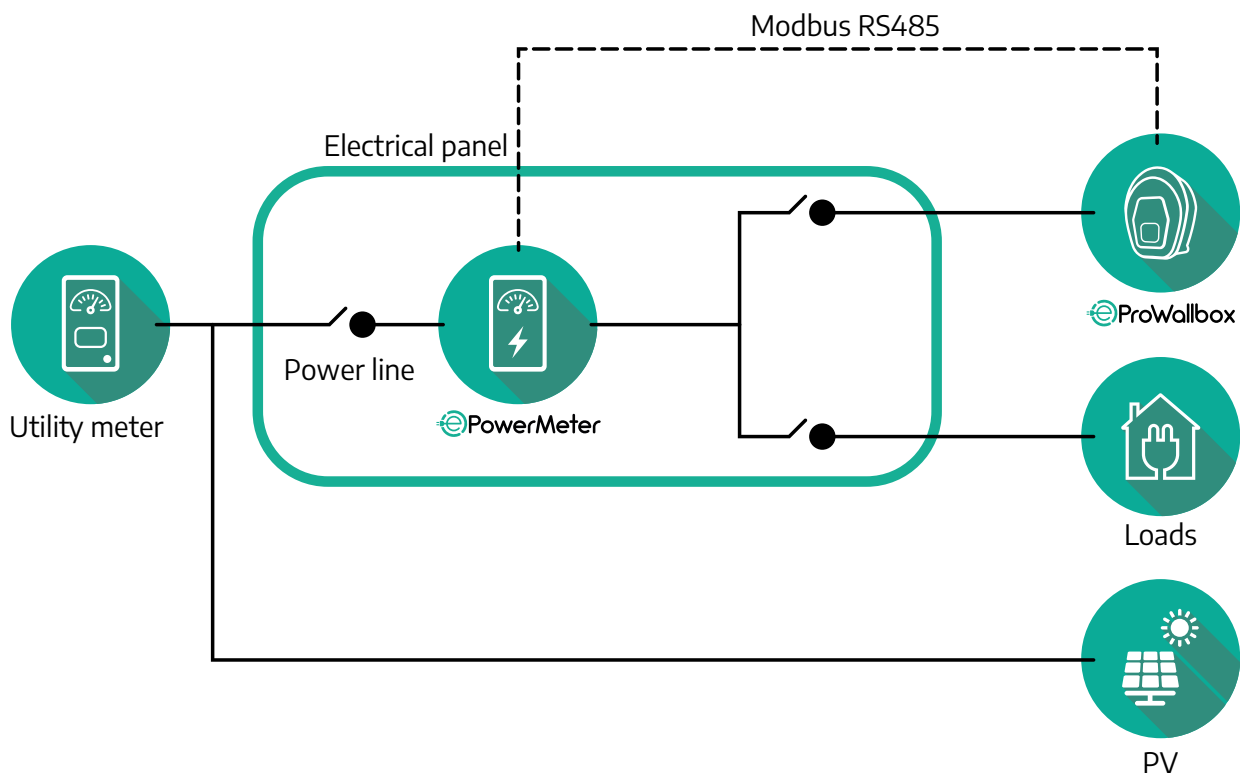
ADVERTENCIA

Antes de realizar cualquier trabajo de instalación o mantenimiento en el dispositivo, debe comprobarse que la alimentación eléctrica está desconectada.

3.1.1 Instalación eléctrica

Para los modelos directos del **PowerMeter (DPM)**:

Coloque el **PowerMeter (DPM)** después del contador principal. El **PowerMeter (DPM)** debe medir todas las cargas eléctricas, lo que incluye el **eProWallbox**.



Para los modelos del PowerMeter directo:



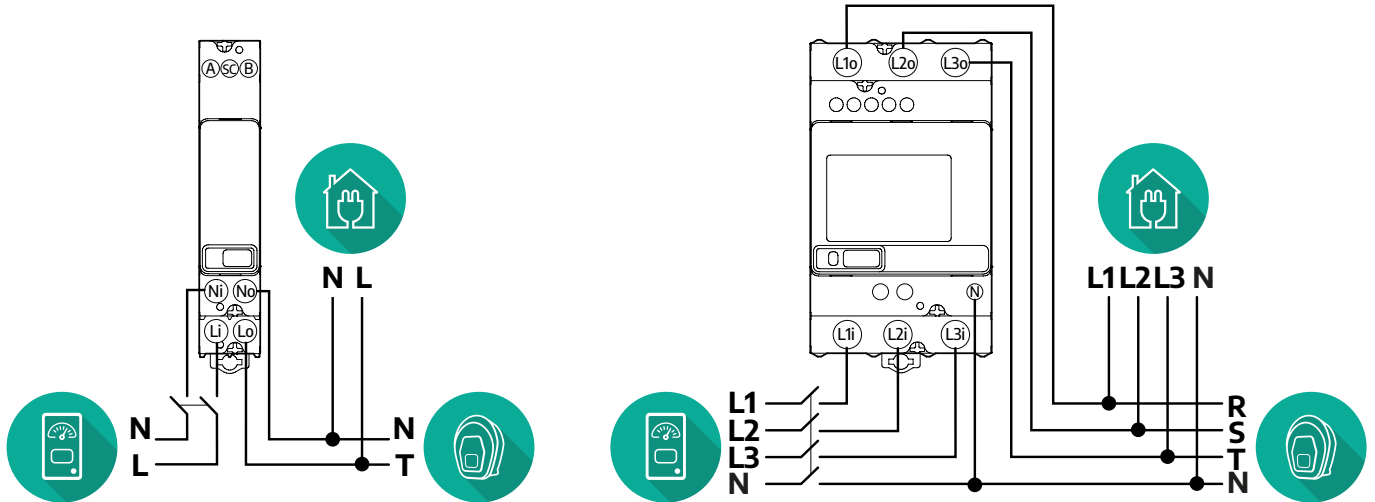
ADVERTENCIA

Durante la instalación, consulte siempre el manual de instalación del fabricante que se le ha suministrado con el contador.

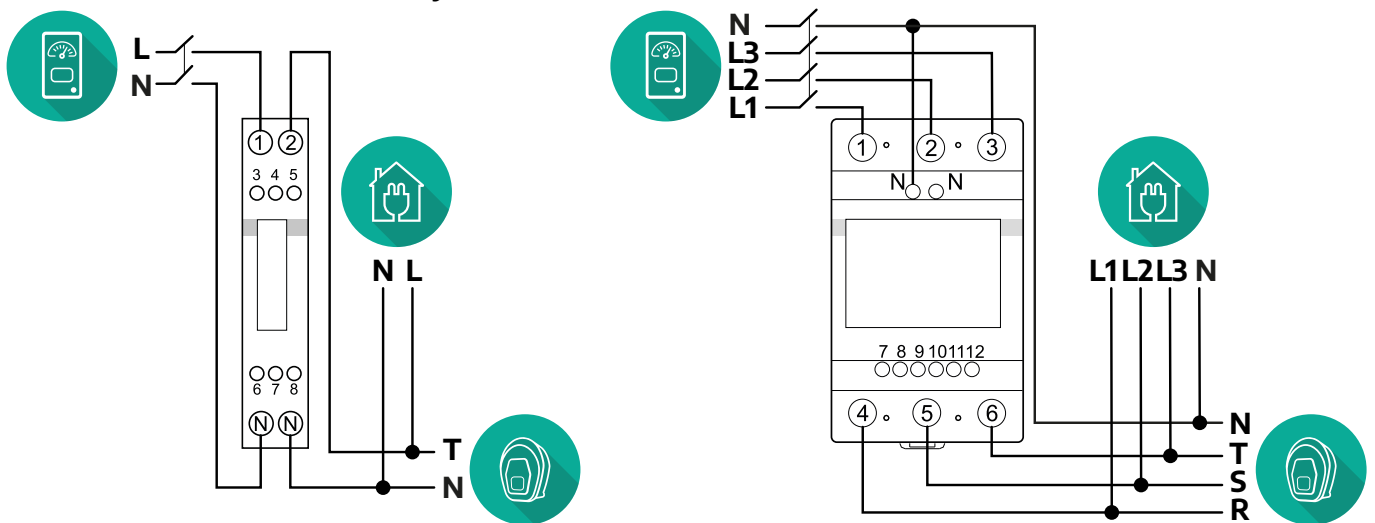
NOTA

Para la conexión eléctrica monofásica o trifásica del PowerMeter directo, consulte los diagramas siguientes.

Modelo Finder monifásico y trifásico

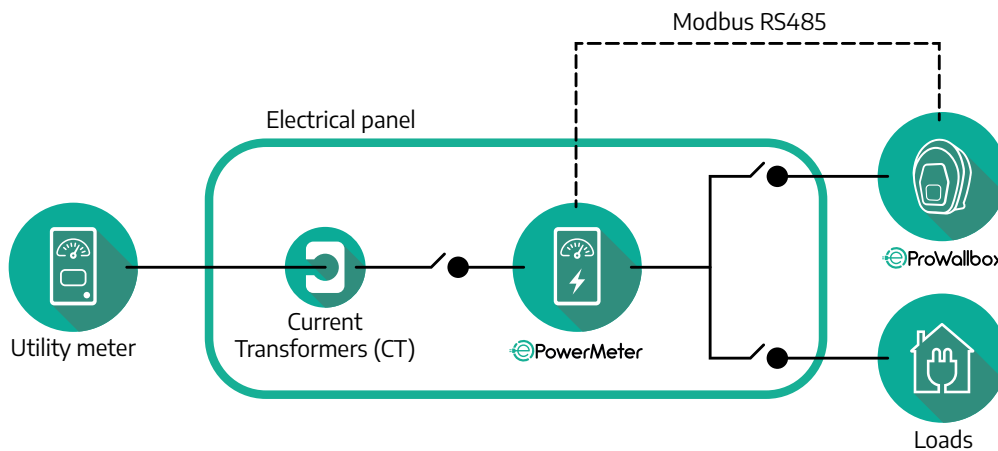


Modelo Gavazzi monifásico y trifásico

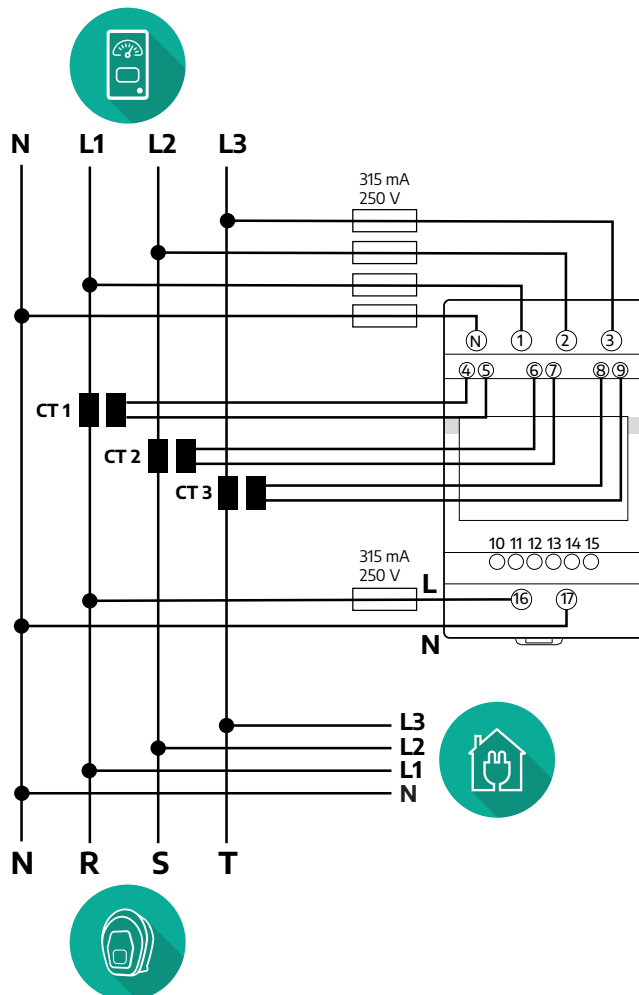
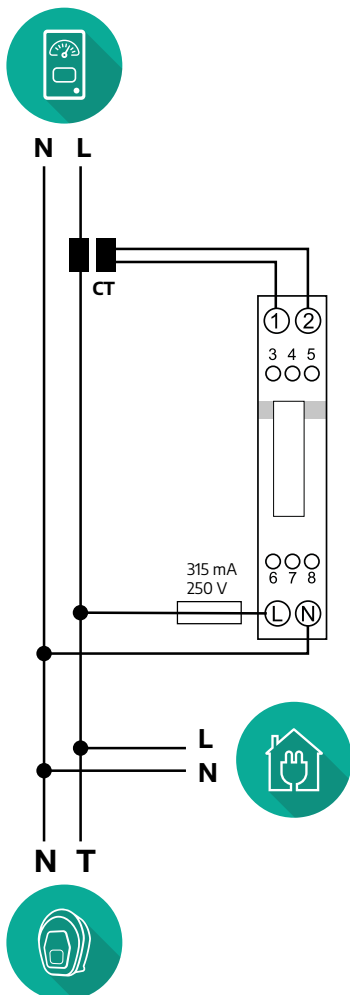


Para los modelos del PowerMeter indirecto:

Coloque el TC (transformador de corriente) del PowerMeter después del contador principal de la compañía eléctrica y antes del PowerMeter. El transformador de corriente debe medir todas las cargas domésticas, lo que incluye el **eProWallbox**.



Conecte los transformadores de corriente (TC) según se indica en el manual de instalación del contador. Apunte la flecha del TC en la dirección de las cargas.
 Para la conexión eléctrica trifásica o monofásica del PowerMeter indirecto, consulte los diagramas siguientes.



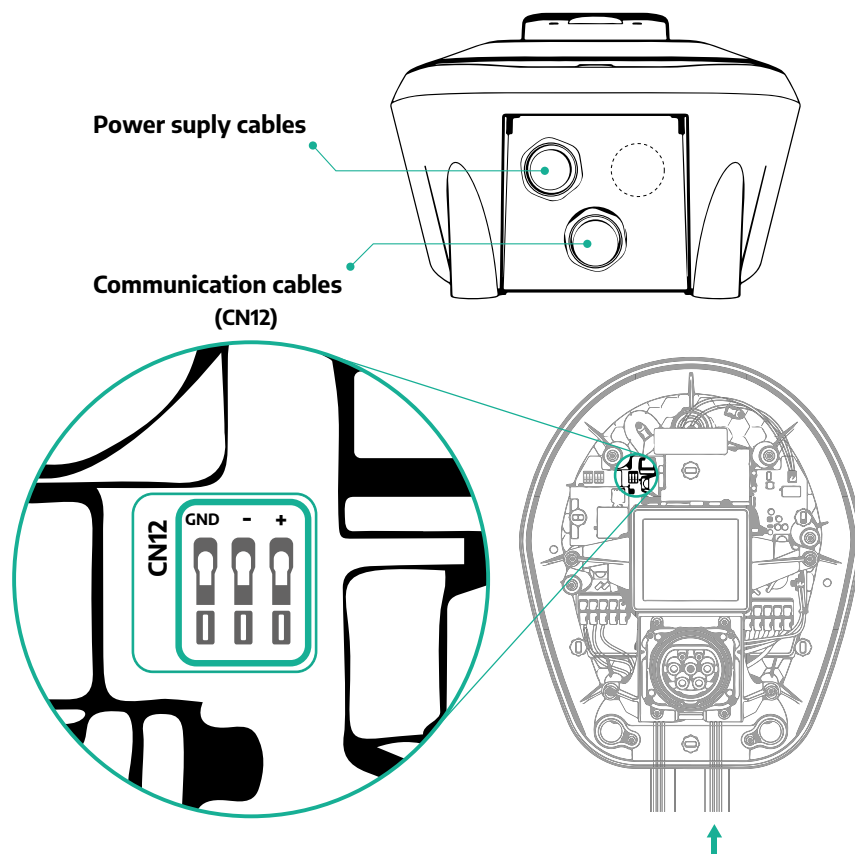
3.1.2 Instalación del cable de comunicación

Instale un cable de comunicación entre el **PowerMeter (DPM)** y el **eProWallbox**:

- En el **eProWallbox**, retire la tapa de protección del punto de entrada de los cables de comunicación e introduzca la funda ondulada de Ø 25 mm.
- Apriete el empalme entre la caja y la funda del cable.
- Introduzca el cable de comunicación, tirando de él hasta la longitud necesaria para que llegue al puerto de comunicación CN12, dejando algo de holgura.
- Para realizar una instalación de última generación, los cables de comunicación deben pasar a través del conducto metálico específico dentro del **eProWallbox**.
- En el puerto **CN12** considere:
 - Izquierda = GND
 - Central = -
 - Derecha = +

NOTA

Se pueden sustituir los empalmes caja-cable por prensaestopas de Ø 25 mm (no suministrados por el fabricante).



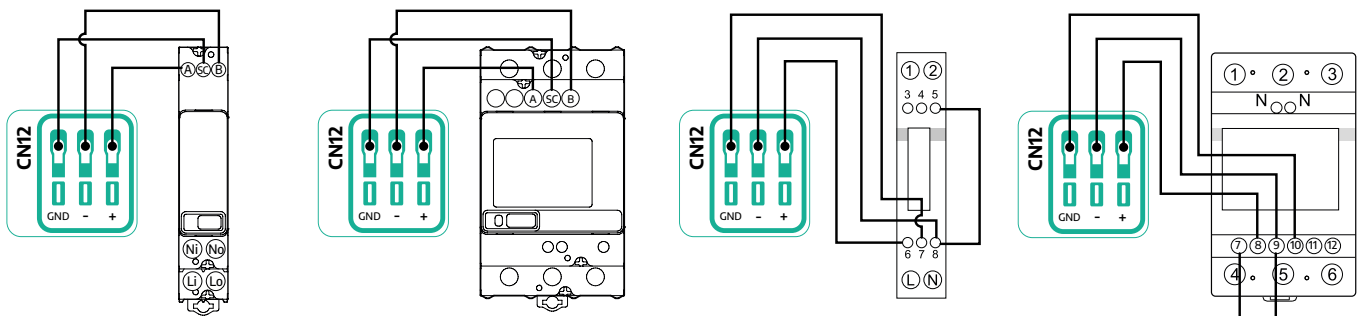
- Conecte los cables de comunicación con el orden siguiente desde el **PowerMeter (DPM)** al **eProWallbox**



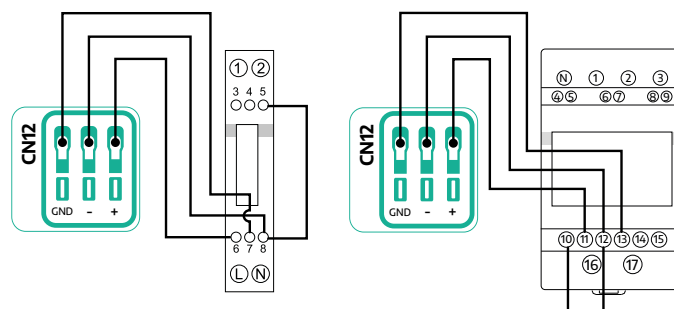
ADVERTENCIA

Si la instalación incluye ambos accesorios, siga las instrucciones de "Instalación combinada de MIDcounter y PowerMeter (DPM)" (pár. 3.3).

CN12	Finder monofásico	CN12	Finder trifásico	CN12	Gavazzi monofásico	CN12	Gavazzi trifásico
GND (izquierda)	SC	GND (izquierda)	SC	GND (izquierda)	7	GND (izquierda)	10
- (central)	B	- (central)	B	- (central)	8	- (central)	9
+ (derecha)	A	+ (derecha)	A	+ (derecha)	6	+ (derecha)	8
					Empalme 8/5		Empalme 9/7



CN12	Gavazzi ind monofásico	CN12	Gavazzi ind trifásico
GND (izquierda)	7	GND (izquierda)	13
- (central)	8	- (central)	12
+ (derecha)	6	+ (derecha)	11
	Empalme 8/5		Empalme 12/10



3.2 MIDcounter

El **MIDcounter** es un contador eléctrico certificado que sirve para medir el consumo del **eProWallbox** durante cada sesión de carga. Un contador MID certificado registrará automáticamente todos los datos correspondientes a las sesiones de carga y el **eProWallbox** los transmitirá a la **plataforma de control de eSolutions (CPMS)**.



PELIGRO

Antes de realizar cualquier trabajo de instalación en el aparato, compruebe que la alimentación eléctrica esté desconectada.

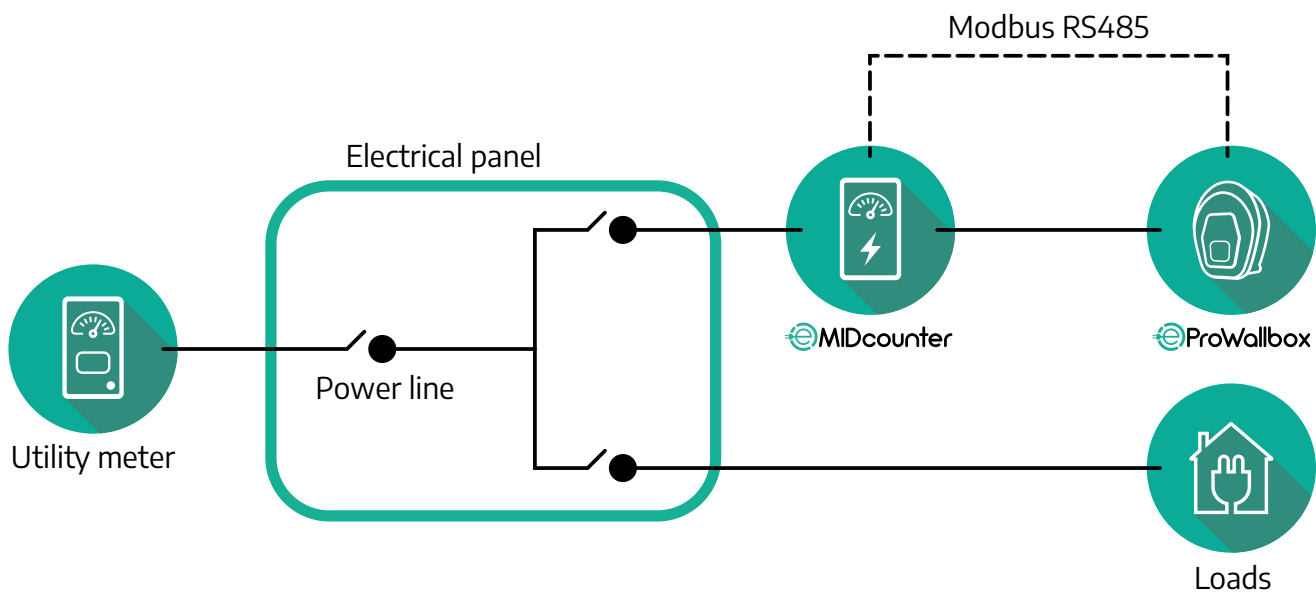


ADVERTENCIA

Durante la instalación, consulte siempre el manual de instalación del fabricante suministrado con el contador.

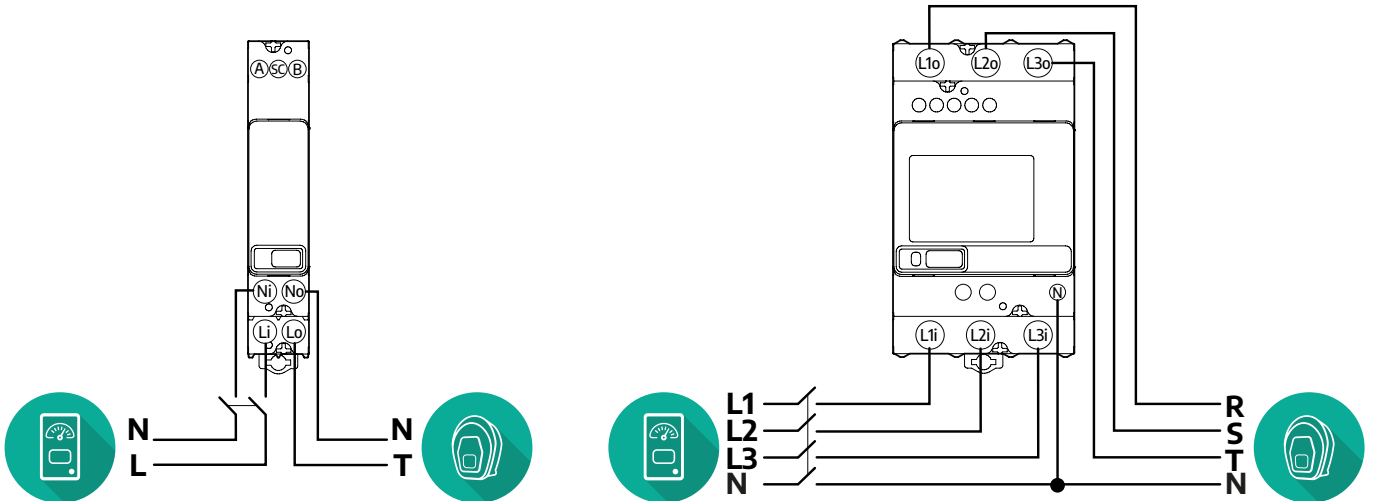
3.2.1 Instalación eléctrica

Coloque el MIDcounter en la misma línea eléctrica que el eProWallbox, después de los dispositivos de protección eléctrica.

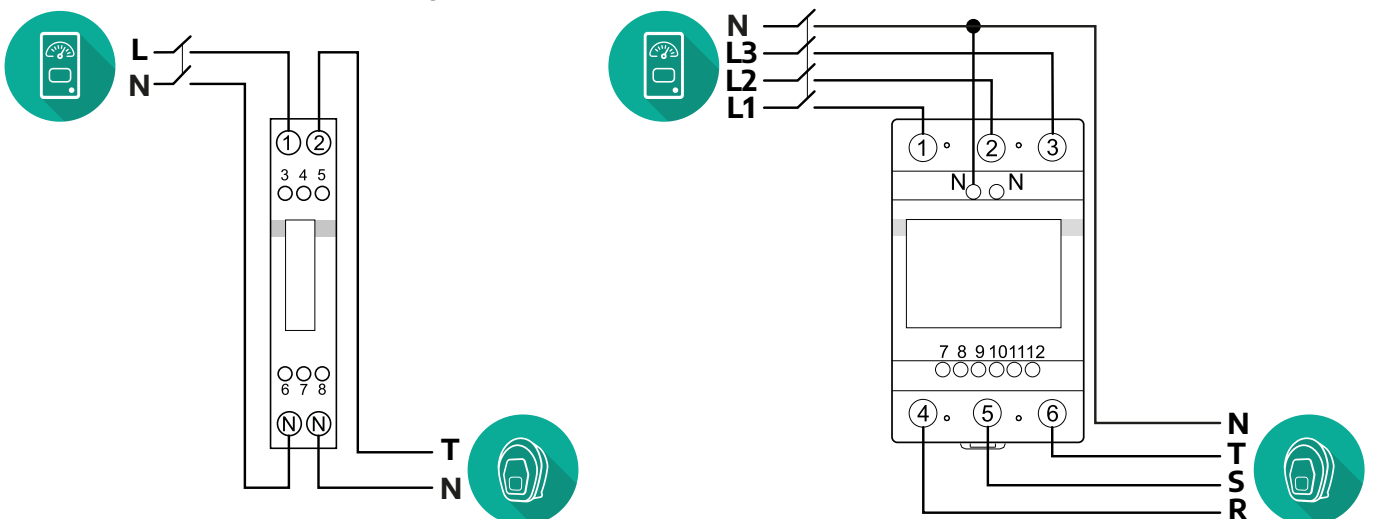


Para la conexión eléctrica monofásica o trifásica del **MIDcounter**, consulte los diagramas siguientes.

Modelo Finder monifásico y trifásico



Modelo Gavazzi monifásico y trifásico



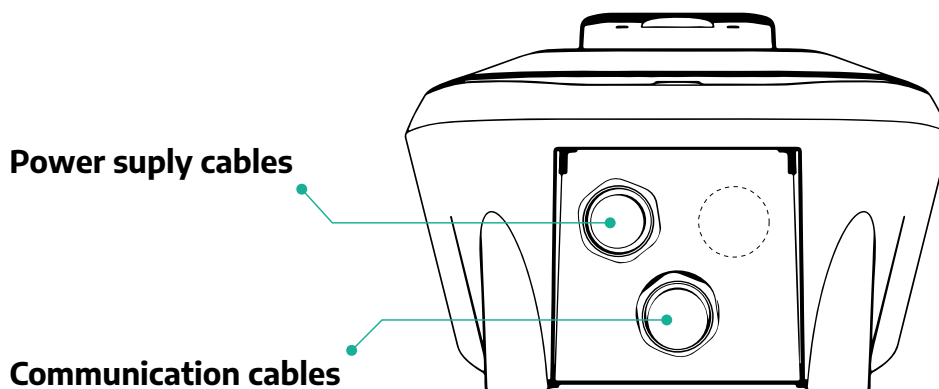
3.2.2 Instalación del cable de comunicación

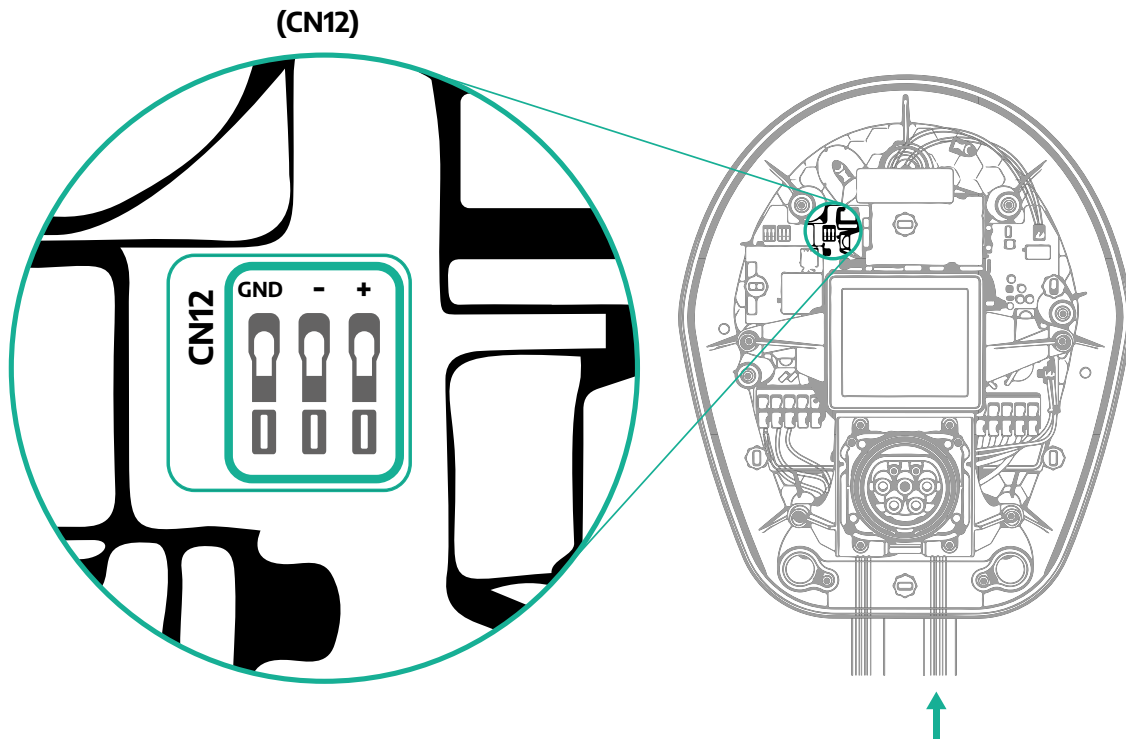
Instale un cable de comunicación entre el **MIDcounter** y el **eProWallbox**:

- En el **eProWallbox**, retire la tapa de protección del punto de entrada de los cables de comunicación e introduzca la funda ondulada de Ø 25 mm.
- Apriete el empalme entre la caja y la funda del cable.
- Introduzca el cable de comunicación, tirando de él hasta la longitud necesaria para que llegue al puerto de comunicación CN12, dejando algo de holgura.
- Para realizar una instalación de última generación, los cables de comunicación deben pasar a través del conducto metálico específico dentro del **eProWallbox**.
- En el puerto **CN12** considere:
 - Izquierda = GND
 - Central = -
 - Derecha = +

NOTA

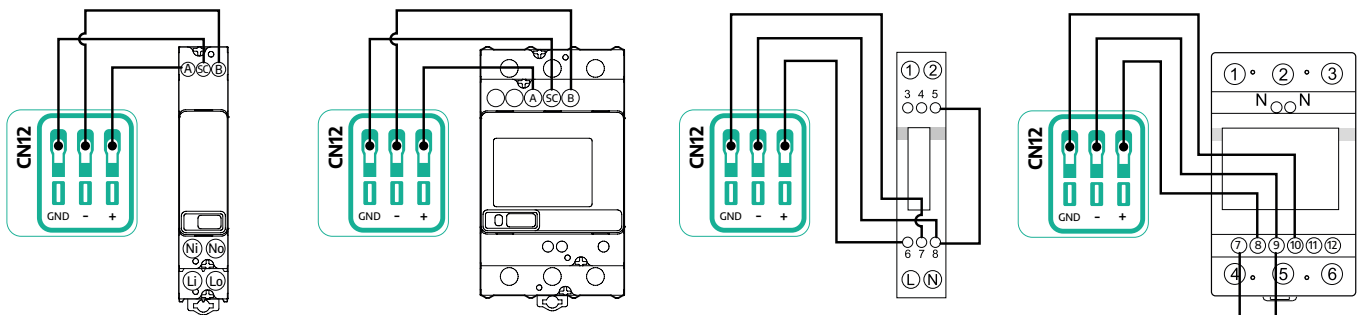
Se pueden sustituir los empalmes caja-cable por prensaestopas de Ø 25 mm (no suministrados por el fabricante).





- Conecte los cables de comunicación con el orden siguiente desde el PowerMeter (DPM) al eProWallbox.

CN12	Finder monofásico	CN12	Finder trifásico	CN12	Gavazzi monofásico	CN12	Gavazzi trifásico
GND (izquierda)	SC	GND (izquierda)	SC	GND (izquierda)	7	GND (izquierda)	10
- (central)	B	- (central)	B	- (central)	8	- (central)	9
+ (derecha)	A	+ (derecha)	A	+ (derecha)	6	+ (derecha)	8
					Empalme 8/5		Empalme 9/7

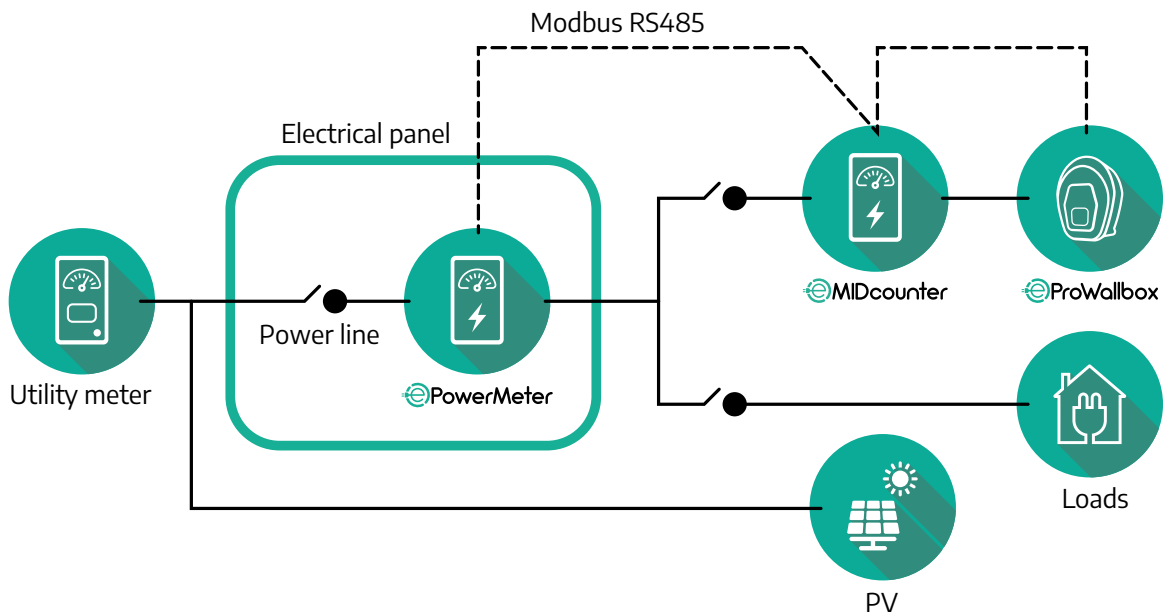


ADVERTENCIA

Si la instalación incluye ambos accesorios, siga las instrucciones de "Instalación combinada de MIDcounter y PowerMeter (DPM)" (pár. 3.3).

3.3 Instalación combinada de MIDcounter y PowerMeter (DPM)

Si se instalan ambos accesorios eléctricos, la colocación de **MIDcounter** junto con el **PowerMeter (DPM)** se indica en el diagrama siguiente:



Conecte los cables de comunicación Modbus. El **PowerMeter (DPM)**, el **MIDcounter** y el **eProWallbox** deben estar conectados en el mismo bus de comunicación en formato cadena de margarita.

En el **eProWallbox**:

- Quite la tapa de protección del punto de entrada de los cables de alimentación e introduzca la funda ondulada de \varnothing 25 mm.
- Apriete el empalme entre la caja y la funda del cable.
- Introduzca el cable de comunicación, tirando de él hasta la longitud necesaria para que llegue al puerto de comunicación CN12, dejando algo de holgura.
- Para realizar una instalación de última generación, los cables de comunicación deben pasar a través del conducto metálico específico dentro del **eProWallbox**.
- En el puerto CN12 considere:
 - Izquierda = GND
 - Central = -
 - Derecha = +

Utilice la tabla siguiente para conectar los cables de comunicación de los accesorios al **eProWallbox**.

Monofásico
Trifásico

PowerMeter (DPM)	MIDcounter	eProWallbox
DPM, Gavazzi, monofásico, indirecto 100 A / 60 A	MID, Gavazzi, monofásico, directo, 32 A	CN12
GND (7)	GND (7)	GND
A- (8) / T*(5)	A- (8)	-
B+ (6)	B+ (6)	+

PowerMeter (DPM)	MIDcounter	eProWallbox
DPM, Gavazzi, trifásico, indirecto 150 A / A	MID, Gavazzi, trifásico, directo, 65 A	CN12
GND (13)	GND (10)	GND
A-(12) / T*(10)	A-(9)	-
B+ (11)	B+ (8)	+

PowerMeter (DPM)	MIDcounter	eProWallbox
DPM, Gavazzi, monofásico, indirecto 100 A / 60 A	MID, Gavazzi, monofásico, directo, 40 A	CN12
GND (7)	SC	GND
A-(8) / T*(5)	B-	-
B+ (6)	A+	+

PowerMeter (DPM)	MIDcounter	eProWallbox
DPM, Gavazzi, trifásico, indirecto 150 A / A	MID, Gavazzi, trifásico, directo, 80 A	CN12
GND (13)	SC	GND
A-(12) / T*(10)	B-	-
B+ (11)	A+	+

PowerMeter (DPM)	MIDcounter	eProWallbox
MID, Gavazzi, monofásico, directo, 32 A	MID, Gavazzi, monofásico, directo, 32 A	CN12
GND (7)	GND (7)	GND
A-(8) / T*(5)	A- (8)	-
B+ (6)	B+ (6)	+

PowerMeter (DPM)	MIDcounter	eProWallbox
MID, Gavazzi, trifásico, directo, 65 A	MID, Gavazzi, trifásico, directo, 65 A	CN12
GND (10)	GND (10)	GND
A-(9) / T*(7)	A-(9)	-
B+ (8)	B+ (8)	+

PowerMeter (DPM)	MIDcounter	eProWallbox
MID, Gavazzi, monofásico, directo, 32 A	MID, Gavazzi, monofásico, directo, 40 A	CN12
GND (7)	SC	GND
A-(8) / T*(5)	B-	-
B+ (6)	A+	+

PowerMeter (DPM)	MIDcounter	eProWallbox
MID, Gavazzi, trifásico, directo, 65 A	MID, Gavazzi, trifásico, directo, 80 A	CN12
GND (10)	SC	GND
A-(9) / T*(7)	B-	-
B+ (8)	A+	+

PowerMeter (DPM)	MIDcounter	eProWallbox
MID, Gavazzi, monofásico, directo, 40 A	MID, Gavazzi, monofásico, directo, 32 A	CN12
SC	GND (7)	GND
B-	A- (8)	-
A+	B+ (6)	+

PowerMeter (DPM)	MIDcounter	eProWallbox
MID, Gavazzi, trifásico, directo, 80 A	MID, Gavazzi, trifásico, directo, 65 A	CN12
SC	GND (10)	GND
B-	A-(9)	-
A+	B+ (8)	+

PowerMeter (DPM)	MIDcounter	eProWallbox
MID, Gavazzi, monofásico, directo, 40 A	MID, Gavazzi, monofásico, directo, 40 A	CN12
SC	SC	GND
B-	B-	-
A+	A+	+

PowerMeter (DPM)	MIDcounter	eProWallbox
MID, Gavazzi, trifásico, directo, 80 A	MID, Gavazzi, trifásico, directo, 80 A	CN12
SC	SC	GND
B-	B-	-
A+	A+	+

*Se ha de instalar una resistencia de terminación de 120 Ω en los dispositivos de los extremos de la cadena Modbus. La resistencia está presente por defecto en el **eProWallbox**. Los modelos Gavazzi tienen una resistencia incorporada, que se puede activar haciendo un puente entre estos terminales.

4 Configuración de PowerMeter (DPM) y MIDcounter

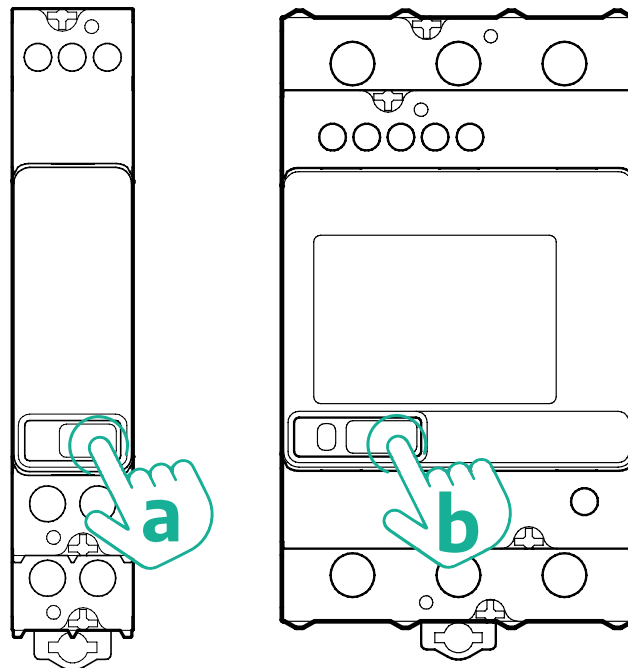
Encienda el **PowerMeter (DPM)** y/o el **MIDcounter** al finalizar la instalación eléctrica y la instalación de comunicación. A continuación, efectúe la configuración en la pantalla de los contadores.

La configuración varía en función del modelo.

4.1 Modelos Finder

Las acciones siguientes ayudan a entender cómo se configuran los contadores eléctricos Finder:

- Pulse el botón de la pantalla táctil (a,b) para desplazarse por los menús y parámetros.
- Efectúe una pulsación larga (~ 2 segundos) del botón de la pantalla táctil (a,b) para introducir y confirmar las selecciones.



Siga estos pasos para configurar correctamente los contadores eléctricos Finder monofásicos o trifásicos:

- Cuando encienda el contador eléctrico por primera vez, mantenga pulsado el botón de la pantalla táctil (a,b) hasta que el texto de la pantalla parpadee para entrar en el menú "MAIN".
- Desplácese por el menú "MAIN" pulsando el botón de la pantalla táctil (a,b) y seleccione "SETTING" ("SET" en el contador monofásico). Pulsación larga para entrar en la selección.

- Desplácese por el menú "SETTING" pulsando el botón de la pantalla táctil (a,b) y seleccione "COMMUNICATION" ("COMM" en el contador monofásico). Pulsación larga para entrar en la selección.
- Introduzca los valores correctos que figuran en la tabla siguiente. Para modificar el valor pulse el botón de la pantalla táctil (a,b), pulse prolongadamente para confirmar.

Solo para contador trifásico Finder (además de las opciones anteriores):

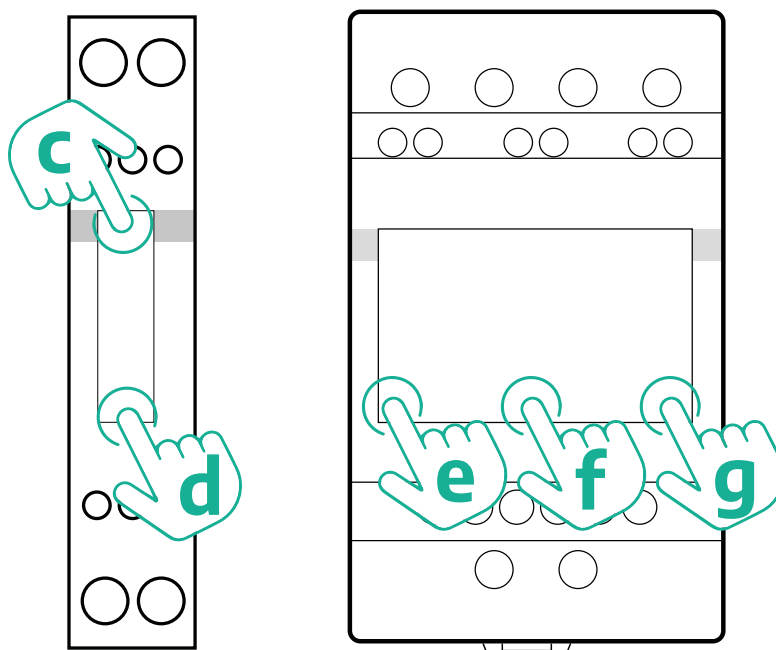
- Mantenga pulsado el botón de la pantalla táctil (a,b) hasta que el texto de la pantalla parpadee para entrar en el menú "MAIN" (o volver al menú "MAIN").
- Desplácese por el menú "MAIN" pulsando el botón de la pantalla táctil (a,b) y seleccione "INSTALLATION". Pulse prolongadamente el botón de la pantalla táctil (a,b) para entrar en la selección
- Desplácese por el menú "INSTALLATION" pulsando el botón de la pantalla táctil (a,b) y seleccione la opción siguiente
 - "Modo de comunicación" = "3L+N, L+N-Aritmética"
 - Tras confirmar la opción correcta, introduzca la contraseña: "DCBA"
Atención: no se puede modificar la configuración después de introducir la contraseña **DCBA**
 - Confirme el cambio seleccionando "Yes" cuando se le solicite.

TODOS LOS MODELOS FINDER	PowerMeter (DPM)	MIDcounter
DIRECCIÓN DEL DISPOSITIVO	_1	_2
BITS POR SEGUNDO (BAUDIOS)	38400 bit/s	38400 bit/s
PARIDAD	Par	Par
BIT DE PARADA	1	1
Adicional para el tipo trifásico	PowerMeter (DPM)	MIDcounter
MODO DE COMUNICACIÓN	3L+N, L+N-Aritmética	3L+N, L+N-Aritmética
CONTRASEÑA	DCBA	DCBA

4.2 Modelos Gavazzi

Las acciones siguientes ayudan a entender cómo se configuran los contadores eléctricos Gavazzi:

- Pulse los botones de la pantalla táctil (c, d, e, g) para desplazarse entre los menús y los valores
- Efectúe una pulsación larga (~ 2 segundos) del botón de la pantalla táctil (d,f) para introducir y confirmar las selecciones.



Siga estos pasos para configurar correctamente los contadores eléctricos Gavazzi monofásicos directos e indirectos.

- Cuando encienda el contador eléctrico por primera vez, mantenga pulsado el botón de la pantalla táctil (d) hasta que aparezca la contraseña en la pantalla.
- Mantenga pulsados los botones (c, d) simultáneamente para confirmar la contraseña "0000" y acceder al menú "MAIN".
- Desplácese por el menú "MAIN" pulsando el botón superior (c) y, a continuación, seleccione las opciones de la tabla siguiente

Siga estos pasos para configurar correctamente los contadores eléctricos Gavazzi trifásicos directos e indirectos:

- Cuando encienda el contador eléctrico por primera vez, mantenga pulsado el botón central (f) hasta que aparezca la contraseña en la pantalla.
- Mantenga pulsados los botones (e, g) simultáneamente para confirmar la contraseña "0000" y acceder al menú "MAIN".
- Desplácese por el menú "MAIN" pulsando el botón superior (e ó g) y, a continuación, seleccione las opciones de la tabla siguiente

TODOS LOS MODELOS GAVAZZI	PowerMeter (DPM)	MIDcounter
PASS	0000	0000
DIRECCIÓN	001	002
BITS POR SEGUNDO (BAUDIOS)	38.4	38.4
PARIDAD	Par	Par
Adicional para el tipo trifásico	PowerMeter (DPM)	MIDcounter
SISTEMA	3Pn	3Pn
DIRECCIÓN	001	002

4.3 Resumen de la configuración del dispositivo

Gavazzi trifásico directo/indirecto (DPM)

PASS	0000
SISTEMA	3Pn
DIRECCIÓN	1
BITS POR SEGUNDO (BAUDIOS)	38.4
PARIDAD	PAR

Gavazzi trifásico directo (MID)

PASS	0000
SISTEMA	3Pn
DIRECCIÓN	2
BITS POR SEGUNDO (BAUDIOS)	38.4
PARIDAD	PAR

Gavazzi monofásico directo/indirecto (DPM)

PASS	0000
DIRECCIÓN	001
BITS POR SEGUNDO (BAUDIOS)	38.4
PARIDAD	PAR

Gavazzi monofásico directo (MID)

PASS	0000
DIRECCIÓN	002
BITS POR SEGUNDO (BAUDIOS)	38.4
PARIDAD	PAR

Finder monofásico directo (DPM)

DIRECCIÓN DEL DISPOSITIVO	-- 1
BITS POR SEGUNDO (BAUDIOS)	38400 bit/s
PARIDAD	PAR
BIT DE PARADA	1

Finder monofásico directo (MID)

DIRECCIÓN DEL DISPOSITIVO	-- 2
BITS POR SEGUNDO (BAUDIOS)	38400 bit/s
PARIDAD	PAR
BIT DE PARADA	1

Finder trifásico directo (DPM)

DIRECCIÓN DEL DISPOSITIVO	-- 1
BITS POR SEGUNDO (BAUDIOS)	38400 bit/s
PARIDAD	PAR
BIT DE PARADA	1
MODO DE CONEXIÓN	3L+N, L+N-Aritmética
CONTRASEÑA	DCBA

Finder trifásico directo (MID)

DIRECCIÓN DEL DISPOSITIVO	-- 2
BITS POR SEGUNDO (BAUDIOS)	38400 bit/s
PARIDAD	PAR
BIT DE PARADA	1
MODO DE CONEXIÓN	3L+N, L+N-Aritmética
CONTRASEÑA	DCBA

4.4 Configuración de PowerMeter (DPM) y MIDcounter en la aplicación

Para realizar la instalación, ha de realizarse la configuración final del **eProWallbox** y sus accesorios utilizando la aplicación específica.

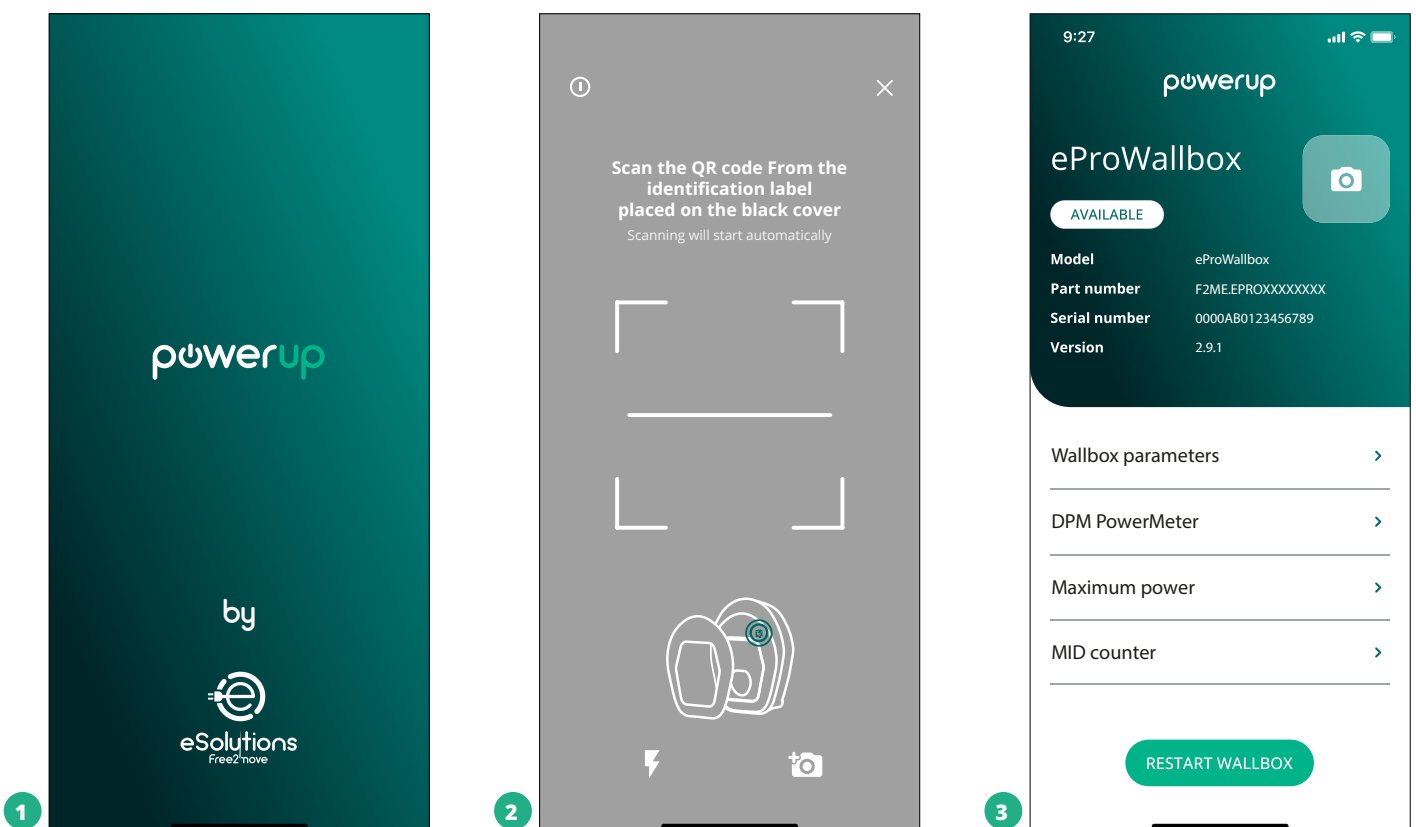
PowerUp es una aplicación para smartphone destinada exclusivamente a instaladores cualificados, que se puede descargar desde Google Play™ y Apple Store®. La configuración se realiza utilizando una conexión Bluetooth. El Wallbox no puede funcionar correctamente si no se configura con la aplicación.

Siga estas instrucciones para empezar a utilizar la aplicación:

- Descargue **PowerUp** en su smartphone y active el Bluetooth en el smartphone (1).
- Escanee el código QR del **eProWallbox** que se encuentra en la etiqueta de la cubierta de la parte delantera (2).
- Tras emparejarlo, efectúe la configuración de **eProWallbox** y de sus accesorios, pulsando sobre el parámetro a configurar en la página de inicio (3).

AVISO

Compruebe si tiene la última versión de PowerUp para acceder a todas las funciones.

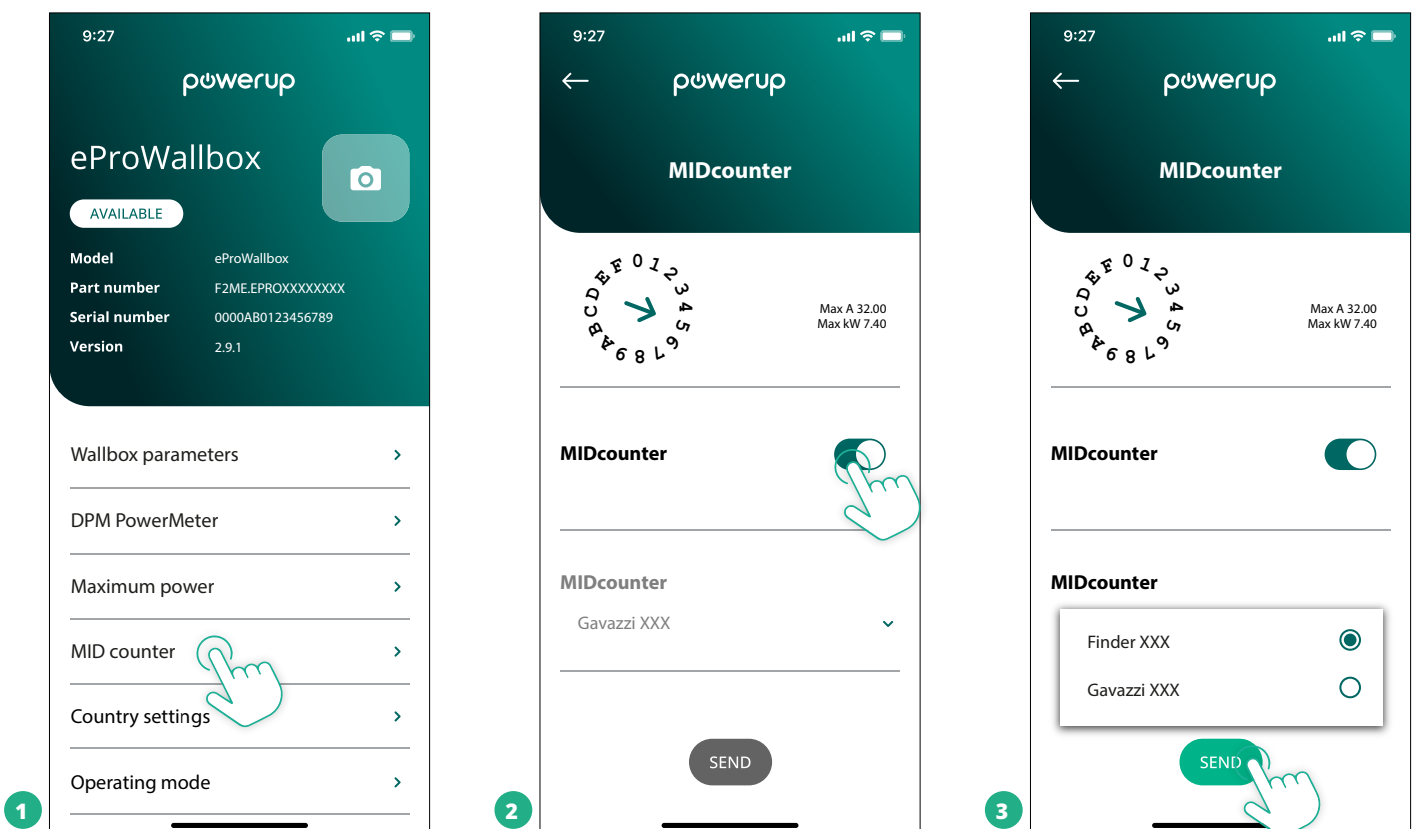


4.5 Configuración de MIDcounter

Para efectuar la instalación del **MIDcounter**, siga los pasos que se indican a continuación:

- Seleccione "**MIDcounter**" (1) en la página de inicio
- Habilite el **MIDcounter** haciendo clic en el conmutador (2).
- Seleccione el **MIDcounter** en el menú desplegable, en función del modelo que se ha instalado (3).
- Haga clic en Enviar para confirmar (3)
- Para confirmar los cambios, haga clic en la flecha hacia atrás de la esquina superior izquierda y reinicie el **eProWallbox** con el botón específico que encontrará en la página de inicio.

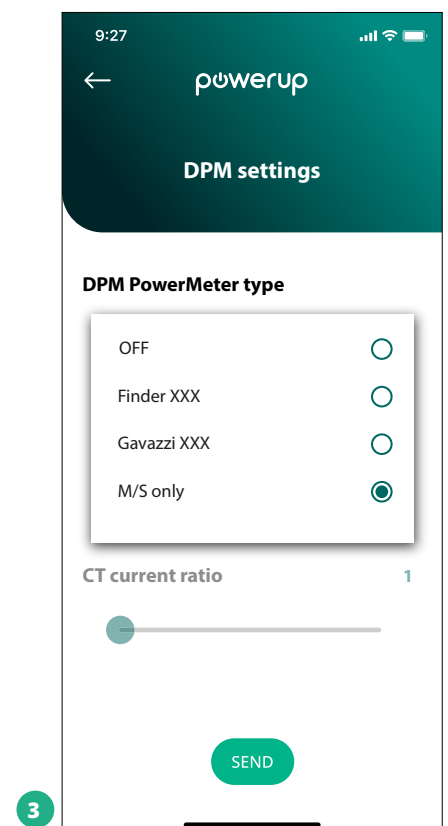
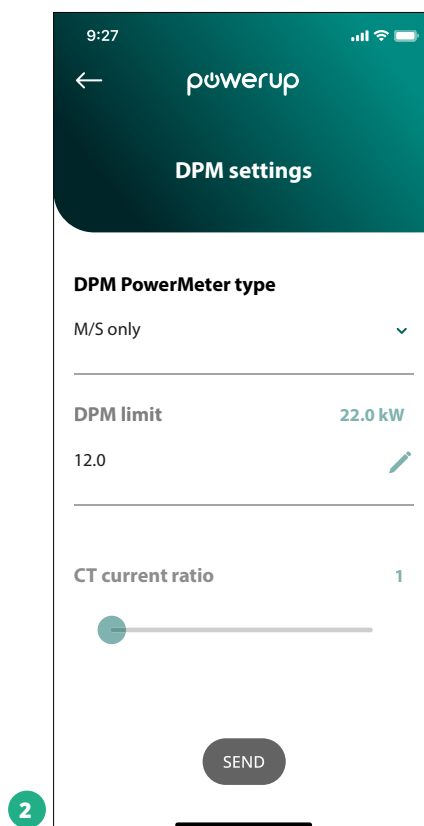
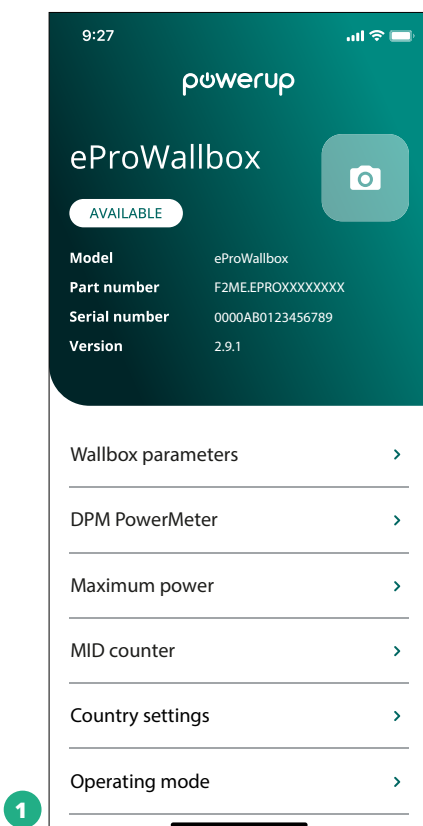
Si la instalación dispone del **PowerMeter (DPM)** y del **MIDcounter** , se podrá efectuar la configuración del DPM antes de reiniciar.



4.6 Configuración de PowerMeter (DPM)

Para efectuar la instalación del **PowerMeter (DPM)**, siga estos pasos:

- Seleccione "DPM PowerMeter" (1) en la página de inicio
- Seleccione el tipo de PowerMeter en el menú desplegable, en función del modelo instalado (2).
- Introduzca el valor de la potencia contractual del usuario como límite de potencia DPM (2)
- **Solo para contador indirecto** - Ajuste la relación de corriente del TC con el control deslizante (2)
 - Con CTV 60 A fije 60 como relación actual
 - Con CT 100 A fije 20 como relación actual
 - Con CT 150 A fije 30 como relación actual
- Haga clic en Enviar (3) y confirme en la ventana emergente para reiniciar el eProWallbox.



5 TSOLUCIÓN DE PROBLEMAS

Si se produce un error con una sesión de carga, ésta se interrumpirá y la toma se desbloqueará para poder desconectar el enchufe.

La tabla siguiente facilita una lista de errores que pueden producirse y la solución de problemas correspondiente.

Si el error persiste, póngase en contacto con el Servicio de Atención al Cliente, facilitando el número de serie del Wallbox que figura en la etiqueta del producto para recibir más información.

Código de error / problema	Error Descripción	Solución de problemas
100	Falta de alimentación eléctrica	Compruebe si el disyuntor del eProWallbox está en ON. Compruebe si el cableado CN1 es correcto. Compruebe la tensión en CN1.
101	Sobrecalentamiento	Desconecte el cable de tipo 2, espere a que baje la temperatura y el error se borrará por sí solo. Vuelva a enchufar el cable para reiniciar la sesión de carga. Compruebe que el lugar de instalación es compatible con el intervalo de temperaturas (-25°C/+50°C sin exposición directa a la luz solar).
102	Error de comunicación entre MCU y MPU.	Reinicie el eProWallbox desde el disyuntor, dejando el eProWallbox apagado durante al menos 60 segundos.
103	Fallo de hardware, error del dispositivo de protección de tierra. (Error GPD)	Compruebe el cableado en CN1: - en monofásico, cerciórese de que el cable de tierra está conectado a PE, el cable neutro a N y el cable de fase a T; - en trifásico, cerciórese de que el cable de tierra está conectado a PE, el cable neutro está conectado a N y los cables de fase L1, L2 y L3 están conectados a R, S y T.
104	Fallo de hardware, error del monitor de corriente residual CA. (Desconexión de CA del RCM)	Compruebe que el problema no depende del cable ni del vehículo e intente realizar otra sesión de carga (si es posible con otro vehículo u otro cable).
105	Fallo de hardware, error del monitor de corriente residual CC. (Desconexión de CC del RCM)	Compruebe que el problema no depende del cable ni del vehículo e intente realizar otra sesión de carga (si es posible con otro vehículo u otro cable).
106	Error interno del contador	Reinicie el eProWallbox desde el disyuntor, dejando el eProWallbox apagado durante al menos 60 segundos.
107	Error de comunicación del PowerMeter (DPM)	Compruebe que la configuración Modbus en el dispositivo DPM PowerMeter es correcta, como se describe en el manual. Compruebe el cableado del cable de comunicación Modbus en CN12 según se describe en el manual. Compruebe que el cable de comunicación que se ha utilizado es adecuado para Modbus RS485. Compruebe que la configuración del modelo DPM en PowerUp es correcta.
108	Error de configuración, la posición del interruptor giratorio (tipo de alimentación) no coincide con el tipo del DPM/ MID	Compruebe la posición del interruptor giratorio. Si no es coherente con la instalación monofásica/trifásica, cámbiela según la tabla del manual, luego reinicie el Wallbox. Si los accesorios (DPM/MID) no están instalados, compruebe que la función está desactivada en PowerUp. Si los accesorios (DPM/MID) están instalados, compruebe que se ha seleccionado el modelo correcto en PowerUp. Luego reinicie el Wallbox.
109	Error de comunicación RS485 maestro/esclavo	Compruebe la configuración del maestro/esclavo desde PowerUp Compruebe que el Wallbox maestro está lista Compruebe el cableado del cable de comunicación Modbus en CN9 y CN10, según se describe en el manual. Compruebe que el cable de comunicación que se ha utilizado es adecuado para Modbus RS485.

Código de error / problema	Error Descripción	Solución de problemas
110	Error de comunicación del MIDcounter	<p>Compruebe que la configuración Modbus en el dispositivo MIDcounter es correcta, según se describe en el manual.</p> <p>Compruebe el cableado del cable de comunicación Modbus en CN12 según se describe en el manual.</p> <p>Compruebe que el cable de comunicación que se ha utilizado es adecuado para Modbus RS485.</p> <p>Compruebe que la configuración del modelo MID en PowerUp es correcta.</p>
300	Incoherencia entre el comando y la respuesta del contactor del Wallbox	<p>Reinicie el eProWallbox desde el disyuntor, dejando el eProWallbox apagado durante al menos 0 segundos.</p>
301	Cortocircuito detectado en el cable del Piloto de control.	<p>Con la estación de carga desconectada, compruebe que no hay daños ni defectos dentro o fuera de la toma (si es así, no utilice la estación de carga y póngase en contacto con el servicio de atención al cliente).</p> <p>Compruebe que el problema no depende del cable ni del vehículo e intente realizar otra sesión de carga (si es posible con otro vehículo u otro cable).</p>
302	Estado E o F ajustado en el cable del Piloto de control.	<p>Con la estación de carga desconectada, compruebe que no hay daños ni defectos dentro o fuera de la toma (si es así, no utilice la estación de carga y póngase en contacto con el servicio de atención al cliente).</p> <p>Compruebe que los conectores de los cables están bien introducidos en la toma del aparato y en la entrada del vehículo.</p> <p>Compruebe que el problema no depende del cable ni del vehículo e intente realizar otra sesión de carga (si es posible con otro vehículo u otro cable).</p>
303	Piloto de control desconectado.	<p>Con la estación de carga desconectada, compruebe que no hay daños ni defectos dentro o fuera de la toma (si es así, no utilice la estación de carga y póngase en contacto con el servicio de atención al cliente).</p> <p>Compruebe que los conectores de los cables están bien introducidos en la toma del aparato y en la entrada del vehículo.</p> <p>Compruebe que el problema no depende del cable ni del vehículo e intente realizar otra sesión de carga (si es posible con otro vehículo u otro cable).</p>
304	Piloto de proximidad desconectado.	<p>Con la estación de carga desconectada, compruebe que no hay daños ni defectos dentro o fuera de la toma (si es así, no utilice la estación de carga y póngase en contacto con el servicio de atención al cliente).</p> <p>Compruebe que los conectores de los cables están bien introducidos en la toma del aparato y en la entrada del vehículo.</p> <p>Compruebe que el problema no depende del cable ni del vehículo e intente efectuar una nueva sesión de carga (si es posible con otro cable)</p>
305	Se ha detectado la rotura del Piloto de proximidad.	<p>Con la estación de carga desconectada, compruebe que no hay daños ni defectos dentro o fuera de la toma (si es así, no utilice la estación de carga y póngase en contacto con el servicio de atención al cliente).</p> <p>Compruebe que los conectores de los cables están bien introducidos en la toma del aparato y en la entrada del vehículo.</p> <p>Compruebe que el problema no depende del cable ni del vehículo e intente efectuar una nueva sesión de carga (si es posible con otro cable)</p>
306	Fallo de diodo detectado en el cable del Piloto de Control (sin -12V).	<p>Intente efectuar una nueva sesión de carga desenchufando y volviendo a enchufar el cable tanto de la estación de carga como de la entrada del vehículo.</p>
307	Piloto de control desconectado.	<p>Con la estación de carga desconectada, compruebe que no hay daños ni defectos dentro o fuera de la toma (si es así, no utilice la estación de carga y póngase en contacto con el servicio de atención al cliente).</p> <p>Compruebe que los conectores de los cables están bien introducidos en la toma del aparato y en la entrada del vehículo.</p> <p>Compruebe que el problema no depende del cable ni del vehículo e intente realizar otra sesión de carga (si es posible con otro vehículo u otro cable).</p>
308	Inconsistencia entre el comando y el feedback del motor, o el motor está en una condición de error.	<p>Intente efectuar una nueva sesión de carga desenchufando y volviendo a enchufar el cable tanto de la estación de carga como de la entrada del vehículo.</p> <p>Compruebe que los conectores de los cables están bien introducidos en la toma del aparato y en la entrada del vehículo.</p>
309	Error de comprobación del motor durante la fase de inicialización del EVSE.	<p>Reinicie el eProWallbox desde el disyuntor, dejando el eProWallbox apagado durante al menos 60 segundos.</p>

Código de error / problema	Error Descripción	Solución de problemas
310	Error detectado antes de la carga (PP no detectado, o fallo del motor, o CP no detectado).	Con la estación de carga desconectada, compruebe que no hay daños ni defectos dentro o fuera de la toma (si es así, no utilice la estación de carga y póngase en contacto con el servicio de atención al cliente). Compruebe que los conectores de los cables están bien introducidos en la toma del aparato y en la entrada del vehículo. Compruebe que el problema no depende del cable ni del vehículo e intente realizar otra sesión de carga (si es posible con otro vehículo u otro cable).
311	Error detectado después de la carga (fallo del motor, o CP no desconectado).	Con la estación de carga desconectada, compruebe que no hay daños ni defectos dentro o fuera de la toma (si es así, no utilice la estación de carga y póngase en contacto con el servicio de atención al cliente). Compruebe que los conectores de los cables están bien introducidos en la toma del aparato y en la entrada del vehículo. Compruebe que el problema no depende del cable ni del vehículo e intente realizar otra sesión de carga (si es posible con otro vehículo u otro cable).
312	Parada de emergencia recibida de la MPU.	Reinicie el eProWallbox desde el disyuntor, dejando el eProWallbox apagado durante al menos 60 segundos.
313	Corriente detectada durante la carga, con un ciclo de trabajo del 100% en el cable del Piloto de control.	Compruebe que el problema no depende del cable ni del vehículo e intente efectuar una nueva sesión de carga con otro cable y/o estación de carga.
315	Límite de sobreintensidad en la fase L1	Desenchufe el cable, si es posible baje la potencia de carga por el lado del vehículo e intente una nueva sesión de carga.
316	Límite de sobreintensidad en la fase L2	Desenchufe el cable, si es posible baje la potencia de carga por el lado del vehículo e intente una nueva sesión de carga.
317	Límite de sobreintensidad en la fase L3	Desenchufe el cable, si es posible baje la potencia de carga por el lado del vehículo e intente una nueva sesión de carga.
318	Tensión por debajo de un umbral en la fase L1	El interruptor giratorio está en posición de trifásico. La instalación prevista debe ser trifásica. Si no es así, seleccione la posición correcta del interruptor giratorio según el manual de instalación. Compruebe que la tensión en CN1-T es superior a 196 V. Si la tensión es inferior a 196 V, revise la instalación eléctrica o póngase en contacto con la compañía eléctrica.
319	Tensión por debajo de un umbral en la fase L2	El interruptor giratorio está en posición de trifásico. La instalación prevista debe ser trifásica. Si no es así, seleccione la posición correcta del interruptor giratorio según el manual de instalación. Compruebe que la tensión en CN1-T es superior a 196 V. Si la tensión es inferior a 196 V, revise la instalación eléctrica o póngase en contacto con la compañía eléctrica.
320	Tensión por debajo de un umbral en la fase L3	Compruebe que la posición del interruptor giratorio corresponde a la instalación monofásica/trifásica siguiendo la tabla del manual de instalación. Compruebe que la tensión en CN1-T es superior a 196 V. Si la tensión es inferior a 196 V, revise la instalación eléctrica o póngase en contacto con la compañía eléctrica.
	Pantalla bloqueada en la página de bienvenida	Reinicie el eProWallbox desde el disyuntor, dejando el eProWallbox apagado durante al menos 60 segundos.
	El eProWallbox no se inicia	Compruebe si el disyuntor del eProWallbox está en ON. Compruebe si el cableado CN1 es correcto. Compruebe la tensión en CN1. Reinicie el eProWallbox desde el disyuntor, dejando el eProWallbox apagado durante al menos 60 segundos.
	Cable atascado en la toma del Wallbox	Apague el eProWallbox desde el disyuntor, luego retire el cable
	Si aparece en la pantalla el mensaje Suspended Charging, la sesión de carga ha sido suspendida por el DPM o el VE. La sesión puede reanudarse.	Compruebe que la potencia máxima en la sección de límite de potencia del DPM de la aplicación PowerUp coincide con el valor de potencia contractual en kW indicado en el contrato de electricidad del usuario. Si el valor es correcto, espere a que se reanude la sesión de carga o apague algunas cargas domésticas. En caso de instalación trifásica, compruebe que las cargas eléctricas estén bien equilibradas en las fases de la instalación doméstica.

6 LIMPIEZA

Siempre que sea necesario, es aconsejable limpiar el aparato por fuera con un paño suave humedecido y un detergente suave. Cuando termine, limpie los rastros de humedad o líquido con un paño suave y seco.



PRECAUCIÓN

Evite chorros fuertes de aire o agua, así como el uso de jabones o detergentes demasiado fuertes y corrosivos para los materiales del producto.

7 ELIMINACIÓN DE EMBALAJE

Elimine el embalaje respetando el medio ambiente. Los materiales que se utilizan para el embalaje pueden reciclarse y deben eliminarse con arreglo a la legislación vigente en el país de uso. Las instrucciones siguientes de eliminación se encontrarán en el embalaje en función del tipo de material.



Cartón



Papel



Papel

NOTA

Para más información sobre las instalaciones de eliminación actuales, diríjase a las autoridades locales.

8 ASISTENCIA

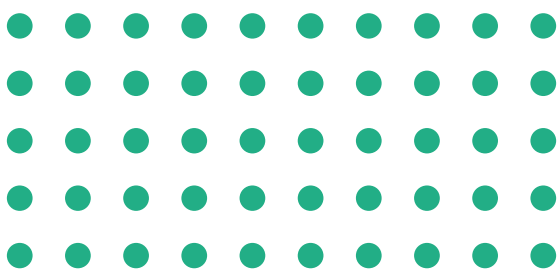
Si tiene alguna pregunta sobre la instalación de los accesorios compatibles con el **eProWallbox**, póngase en contacto con su centro de asistencia autorizado local en la sección correspondiente de Atención al cliente de www.esolutions.free2move.com/contact-us. Para mayor información o solicitud de asistencia, póngase en contacto con Free2move eSolutions S.p.A. en la sección correspondiente del sitio web: www.esolutions.free2move.com.

9 AVISO LEGAL

Free2move eSolutions S.p.A. no se hace responsable de los daños causados directa o indirectamente a personas, cosas o animales por el incumplimiento de todas las disposiciones que figuran en este manual, así como de las advertencias sobre la instalación y el mantenimiento del **eProWallbox**.

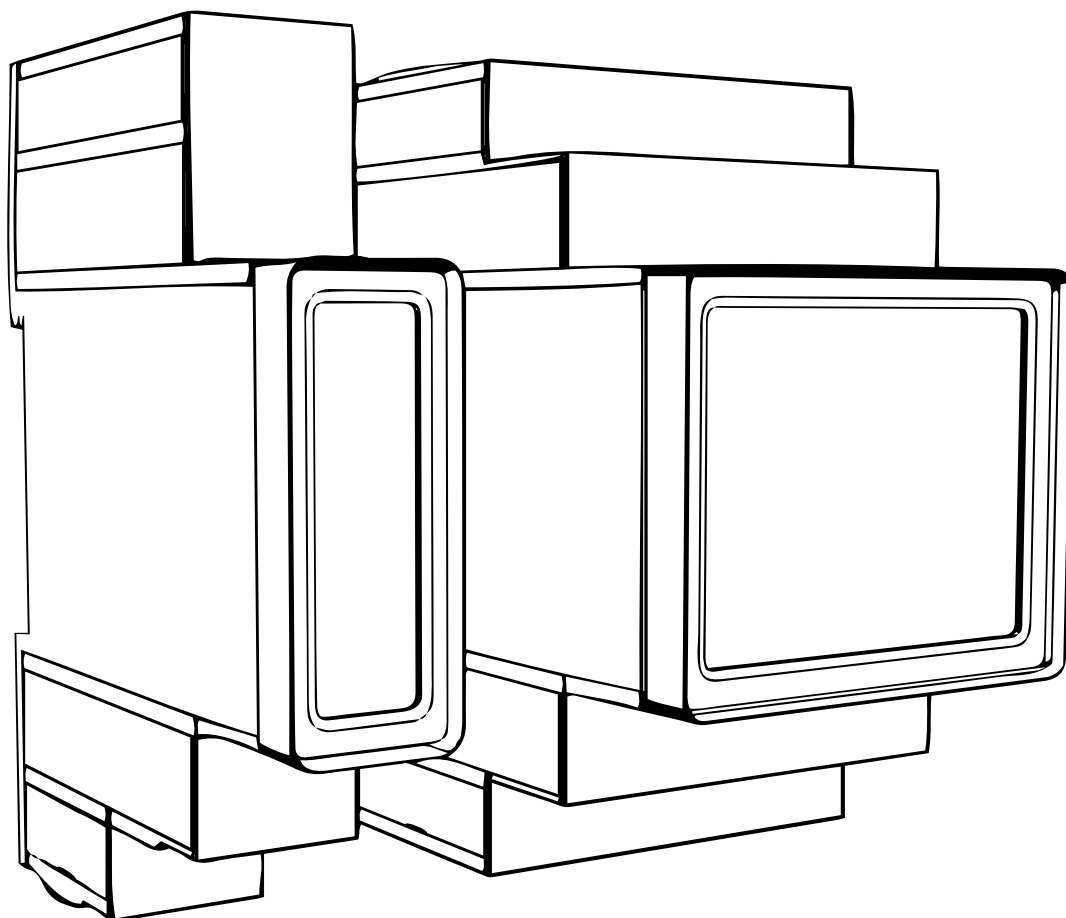
Free2move eSolutions S.p.A. se reserva todos los derechos sobre este documento, el artículo y las ilustraciones que contiene. Queda prohibida la reproducción total o parcial, la divulgación a terceros o el uso de su contenido sin el consentimiento previo por escrito de Free2move eSolutions S.p.A.

La información contenida en este manual puede modificarse sin previo aviso y no representa ninguna obligación por parte del fabricante. Las imágenes de este manual son meramente ilustrativas y pueden diferir del producto suministrado.



Domicilio social
Free2move eSolutions S.p.A.
Piazzale Lodi, 3
20137 Milán - Italia

www.esolutions.free2move.com



PowerMeter

MIDcounter

Tarvikute juhend



Ohutuks ja nõuetekohaseks kasutamiseks
järgige neid juhiseid.
Hoidke need hiljem uuesti lugemiseks alles

SISUKORD

1	SISSEJUHATUS	3
1.1	Juhendi eesmärk	3
1.2	Tootja tunnusandmed	3
1.3	Tarvikute juhendi struktuur	3
1.4	Ohutus	4
1.5	Isikukaitsevahendid	5
1.6	Garantii- ja tarnetingimused	5
1.7	Lisas olevate dokumentide loend	6
1.8	Hoiatused	6
2	ÜLDTEAVE	8
2.1	Kasutusala	10
2.2	Sümbolid ja mõisted	11
3	TARVIKUTE PAIGALDAMINE	12
3.1	PowerMeter (DPM)	12
3.1.1	Elektrisüsteemi paigaldamine	13
3.1.2	Sidekaabli paigaldamine	16
3.2	MIDcounter	18
3.2.1	Elektrisüsteemi paigaldamine	18
3.2.2	Sidekaabli paigaldamine	20
3.3	MIDcounteri ja PowerMeteri (DPM) kombineeritud paigaldamine	22
4	PowerMeteri (DPM) ja MIDcounteri konfigureerimine	24
4.1	Finderi mudelid	24
4.2	Gavazzi mudelid	26
4.3	Seadme konfigureerimise kokkuvõte	28
4.4	PowerMeteri (DPM) ja MIDcounteri konfigureerimine RAKENDUSES	29
4.5	MIDcounteri konfigureerimine	30
4.6	PowerMeteri (DPM) konfigureerimine	31
5	VEATUVASTUS	32
6	PUHASTAMINE	34
7	PAKENDI KÕRVALDAMINE	35
8	ABI	35
9	LAHTIÜTLUS	36

1 SISSEJUHATUS

1.1 Juhendi eesmärk

Käesolevas dokumendis kirjeldatakse, kuidas paigaldada seadme eProWallbox tooteperekonnaga ühilduvaid väliseid tarvikuid.

Käesoleva dokumendi eesmärk on toetada kvalifitseeritud tehnikuid, kes on saanud asjakohase väljaõppe ning demonstreerinud asjakohaseid teadmisi ja oskusi elektriseadmete ehituse, paigalduse, töö ja hoolduse alal.

Kui seadet ja selle tarvikuid kasutatakse käesolevas juhendis täpsustamata viisil, võib seadme pakutav kaitse olla kahjustatud.

Käesolev dokument on tootja Free2move eSolutions S.p.A. poolt hoolikalt üle kontrollitud, kuid möödavaatamisi ei saa täielikult välistada. Kui tuvastatakse mis tahes vead, teavitage sellest ettevõtet Free2move eSolutions S.p.A. Ettevõtet Free2move eSolutions S.p.A. ei tohi mitte mingil juhul, v.a sõnaselgete lepinguliste kohustuste korral, pidada vastutavaks mis tahes kahju eest, mis tuleneb käesoleva juhendi kasutamisest või seadme ja/või selle tarvikute mittenõuetekohasest kasutamisest.

Käesolev dokument kirjutati algselt inglise keeles. Mis tahes vastuolude või kahtluste korral küsige ettevõttelt Free2move eSolutions S.p.A. originaaldokumenti.

1.2 Tootja tunnusandmed

Käesoleva juhendi teemaks oleva seadme ja selle tarvikute tootja on:

Free2move eSolutions S.p.A.

Piazzale Lodi, 3

20137 Milano – Itaalia

www.esolutions.free2move.com

1.3 Tarvikute juhendi struktuur

Käesolev juhend on jagatud eri teemade alusel peatükkideks, mis sisaldavad kogu teavet, mida on vaja seadme nõuetekohaseks ja ohutuks kasutamiseks.

Iga peatükk on jagatud jaotisteks, mis käsitlevad põhipunkte, ning igal jaotisel võib olla oma pealkiri koos alapealkirjade ja kirjeldusega.

1.4 Ohutus

Käesolev juhend sisaldab olulisi ohutusjuhiseid, mida tuleb järgida seadme ja sellega ühilduvate tarvikute paigaldamise käigus.

Operaatorid peavad käesoleva juhendi läbi lugema ja seda täielikult mõistma ning rangelt järgima selles sisalduvaid juhiseid.

Juhend sisaldab selle eesmärgi täitmiseks mitut hoiatusteksti, mis sisaldavad erijuhiseid. Need juhised on esile tõstetud spetsiaalse tekstikastiga ja nende juures on üldine ohusümbol (v.a TÄHELEPANU ja MÄRKUS, mis ei ole seotud konkreetsete ohuolukordadega), ning need esitatakse, et tagada kirjeldatud toiminguid teostava kasutaja ohutus ja vältida seadme ja/või vara mis tahes kahjustusi:

OHT: juhise järgimata jätmine tekitab ilmse ohuolukorra, mis põhjustab mittevältimisel kohest surma või rasket või püsivat vigastust.

HOIATUS: juhise järgimata jätmine tekitab võimaliku ohuolukorra, mis võib mittevältimisel põhjustada surma või rasket vigastust.

ETTEVAATUST: juhise järgimata jätmine tekitab võimaliku ohuolukorra, mis võib mittevältimisel põhjustada seadmele kergeid kahjustusi.

TÄHELEPANU: pakub juhiseid toimimisviiside kohta, mida on vaja selliste toimingute teostamiseks, mis ei ole seotud võimalike kehavigastustega.

MÄRKUS: pakub lisateavet olemasolevate juhiste täiendamiseks.

Paigaldamine tuleb teostada vastavalt paigaldusriigis kehtivatele eeskirjadele ning kooskõlas kõigi elektritööde tegemise ohutuseeskirjadega.

Ettevõtet Free2move eSolutions S.p.A. ei saa pidada vastutavaks isikukahju ja/või varalise kahju või seadmete kahjustamise eest, kui ei ole täidetud allpool kirjeldatud nõudeid.

1.5 Isikukaitsevahendid

Isikukaitsevahendite all peetakse silmas igasugust varustust, mis on mõeldud kandmiseks töötajate poolt, et kaitsta neid ühe või mitme riski eest, mis võivad ohustada nende tervist või ohutust töökohal, ning selleks otstarbeks mõeldud mis tahes seadet või tarvikut.


Kuna kõik käesolevas juhendis välja toodud isikukaitsevahendid on mõeldud operaatorite kaitsmiseks tervise- ja ohutusriskide eest, soovitab käesoleva juhendi teemaks oleva seadme tootja käesoleva juhendi eri jaotistes olevate suuniste ranget järgimist.

Loend isikukaitsevahenditest, mida peavad operaatorid kasutama enda kaitsmiseks käesolevas dokumendis kirjeldatud paigaldus- ja hooldustoimingute käigus esinevate jääkriskide eest, on esitatud allpool.



HOIATUS

Operaatori vastutus on lugeda ja mõista kohalikke eeskirju ning hinnata paigalduskohas olevaid keskkonnatingimusi, et täita täiendavate isikukaitsevahendite kandmise kohustust.

Sümbol	Tähendus
	Kandke kaitsekindaid
	Kandke antistaatilisi jalanõusid

1.6 Garantii- ja tarnetingimused

Garantii üksikasju on kirjeldatud müügingimustes, mis on kaasas kõnealuste toodete ostutellimusega ja/või on toodete pakendis.

Ettevõtte Free2move eSolutions S.p.A. ei vastuta nõuetekohase paigaldamise juhiste järgimata jätmise eest ja teda ei saa pidada vastutavaks süsteemide eest, mis järgnevad või eelnevad tarnitud seadmele.

Ettevõtte Free2move eSolutions S.p.A. ei vastuta defektide või rikete eest, mis tulenevad alljärgnevast: seadme ja/või selle tarvikute mittenouetekohane kasutamine; kahjustused, mis tulenevad transpordist või konkreetsetest keskkonnatingimustest; mittenouetekohane või ebapiisav hooldus; rikkumine või ohtlikud remonditööd; kasutamine või paigaldamine kvalifitseerimata isikute poolt.

Free2move eSolutions S.p.A. ei vastuta seadmete või nende osade mis tahes kõrvaldamise eest, mis ei ole koosõlas paigaldusriigis kehtivate eeskirjade ja seadustega.



TÄHELEPANU

Riistvara või tarkvara mis tahes modifitseerimine, manipuleerimine või muutmine, mille osas ei ole tootjaga sõnaselgelt kokku lepitud, tühistab viivitamatult garantii.

1.7 Lisas olevate dokumentide loend

Lisaks käesolevale juhendile saab toote dokumentatsiooni vaadata ja alla laadida, külastades veebisaiti: www.esolutions.free2move.com/document-library/



1.8 Hoiatused



OHT

Elektrilöök ja tulekahju. Paigaldamine tuleb teostada vastavalt paigaldusriigis kehtivatele eeskirjadele ning koosõlas kõigi elektritööde tegemise ohutuseeskirjadega.

- Enne seadme paigaldamist või kasutamist **veenduge, et ükski komponent ei ole kahjustatud**. Kahjustatud komponendid võivad põhjustada elektrilööki, lühiseid ja ülekuumenemisest tingitud tulekahju. Kahjustatud või defektset seadet ei tohi kasutada.
- Paigaldage seade **eProWallbox eemale bensiinikanistritest või põlevatest ainetest üldiselt**.
- Enne seadmega **eProWallbox** ühilduvate tarvikute paigaldamist **veenduge, et peamine toiteallikas on lahti ühendatud**.
- Seadet **eProWallbox** tohib kasutada ainult **konkreetseteks otstarveteks**, milleks see projekteeriti.
- Paigaldus, **mida ei teostata nõuetekohaselt, võib kujutada kasutajale ohtu**.
- Seade peab olema **vooluvõrku ühendatud vastavalt kohalikele ja rahvusvahelistele standarditele ning kõigile käesolevas juhendis esitatud tehnilistele nõuetele**.
- **Lapsed** või muud isikud, kes ei ole võimelised hindama seadme ja selle tarvikute paigaldamisega seotud riske, võivad saada raske **vigastuse või panna oma elu ohtu**.
- **Lemmikloomi või muid loomi tuleb** seadmest ja pakkematerjalidest eemal hoida.
- **Lapsed ei tohi mängida seadme**, tarvikute ega tootega kaasasoleva pakendiga.
- **Ainus osa, mille tohib seadmelt eProWallbox eemaldada on eemaldatav kate**. Ligipääs seadme **eProWallbox** katte alla on lubatud ainult kvalifitseeritud personalile paigaldamise, demonteerimise või hoolduse käigus.
- Seadet **eProWallbox** saab kasutada ainult vooluallikaga.
- Tuleb rakendada vajalikke ettevaatusabinõusid, et tagada ohutu käitamine koos aktiivsete implanteeritavate meditsiiniseadmetega. Et teha kindlaks, kas laadimisprotsess võib meditsiiniseadet negatiivselt mõjutada, võtke ühendust selle tootjaga.

2 ÜLDTEAVE

Seade **eProWallbox** on vahelduvvoolu laadimislahendus elektrisõidukite ja pistikühendusega hübriidsõidukite laadimiseks, ning sobib ideaalselt osaliselt avalikuks ja koduseks kasutamiseks. Seade on saadaval kolmefaasilise või ühefaasilise konfiguratsiooniga ning on varustatud 2. tüüpi pistikupesaga.

Seade laeb elektrisõidukeid kolmefaasiliselt kuni võimsuseni 22 kW või ühefaasiliselt kuni võimsuseni 7,4 kW. Seade sisaldab ühenduvusvõimalusi, nagu kaugseire platvormi **eSolutions control platform (CPMS)** kaudu. Seadme lõplik konfigureerimine tuleb teha rakenduse **PowerUP** kaudu. Lõppkasutaja saab seadet **eProWallbox** hallata spetsiaalse kasutajarakenduse eSolutions Charging kaudu. Mõlemad rakendused on saadaval Google Play™ poes ja Apple Store®'is.

Seade **eProWallbox** (v.a **eProWallbox Move**) on varustatud SIM-kaardiga 4G mobiilsidevõrguga ühendamiseks. SIM-kaart aktiveeritakse automaatselt seadme **eProWallbox** esmakordsel sisselülitamisel.

Käesolevas dokumendis on kirjeldatud, kuidas paigaldada seadmega eProWallbox ühilduvaid tarvikuid.

Käesolevas juhendis kirjeldatud välised tarvikud on järgmised:

- **PowerMeter (DPM):** energiaarvesti, mis lubab dünaamilist võimsushaldurit (DPM), mille puhul on tegu nutika funktsiooniga, mis võimaldab elektrisõiduki uuesti laadimist, kasutades ainult majapidamises saadavalolevat võimsust, moduleerides laadimisvõimsust ja vältides ebameeldivaid voolukatkestusi.
- **MIDcounter:** sertifitseeritud energiaarvesti, mis võimaldab seadme **eProWallbox** energiatarbimise jälgimist iga laadimissessiooni ajal.

Käesolev juhend sisaldab eri tarvikute omaduste kirjeldust ning teavet mudelite, paigaldamisprotsessi ja seadmete lõpliku konfigureerimise kohta.

Tooteversioonid:

F2ME.EPROSCYYXXX

F2ME.EPROSEYYXXX

F2ME.EPROTCYYXXX

F2ME.EPROTEYYXXX

Seade **eProWallbox** on konfigureeritud kasutamiseks järgmiste elektritarvikutega:

PowerMeter (DPM) või MIDcounter:

Gavazzi, 1-faasiline, otsene, 32 A

Finder, 1-faasiline, otsene, 40 A

Gavazzi, 3-faasiline, otsene, 65 A

Finder, 3-faasiline, otsene, 80 A

PowerMeter (DPM):

Gavazzi, 1-faasiline, kaudne koos 1x CT 100 A

Gavazzi, 1-faasiline, kaudne koos 1x CTV 60 A

Gavazzi, 3-faasiline, kaudne koos 3x CT 150 A



HOIATUS

Ärge üritage elektritarvikuid paigaldada, kui teil ei ole professionaalse elektrikü kvalifikatsiooni. Niiviisi toimimine võib ohustada ja kahjustada nii teid kui ka teid ümbritsevaid inimesi, vara ja loomi.

Paigaldamise lõpuleviimiseks on vaja seadet **eProWallbox** spetsiaalse teenindusrakenduse kaudu konfigureerida: **PowerUp**



HOIATUS

Ühilduvad ainult ettevõtte Free2move eSolutions S.p.A. poolt soovitatud elektritarvikud. Paigaldada tohib ainult kvalifitseeritud personal järgides kohalikke eeskirju.

2.1 Kasutusala

Ettevõtte Free2move eSolutions S.p.A. ei vastuta mis tahes kahju eest, mis tuleneb mittenõuetekohastest või hooletutest toimingutest.

Seade on elektrisõidukite laadija; järgmine klassifikatsioon (vastavalt standardile IEC 61851-1) määrab kindlaks selle omadused:

- Elektrivarustus: püsivalt ühendatud vahelduvvoolu varustusvõrguga
- Väljund: Vahelduvvool
- Keskkonnatingimused: sisetiingimustes/välitingimustes kasutamine
- Püsipaigaldis
- Kaitse elektrilöögi eest: klass I
- Elektromagnetilise ühilduvuse keskkonna klassifikatsioon: klass B
- Laadimise tüüp: režiim 3 vastavalt standardile IEC 61851-1
- Ei toetata valikulist funktsiooni ventileerimiseks.

2.2 Sümbolid ja mõisted



Üldine hoiatus



On kohustuslik tutvuda originaalkasutusjuhendi ja täiendava dokumentatsiooniga



Keeld või piirangud



Kuigi need ei ole valmistatud tervist kahjustavatest materjalidest, ei tohi tooteid kõrvaldada koos olmejäätmetega ja need tuleb koguda eraldi, kuna need on valmistatud materjalidest, mida saab ringlusse võtta



Elektripinge ohu piktogramm

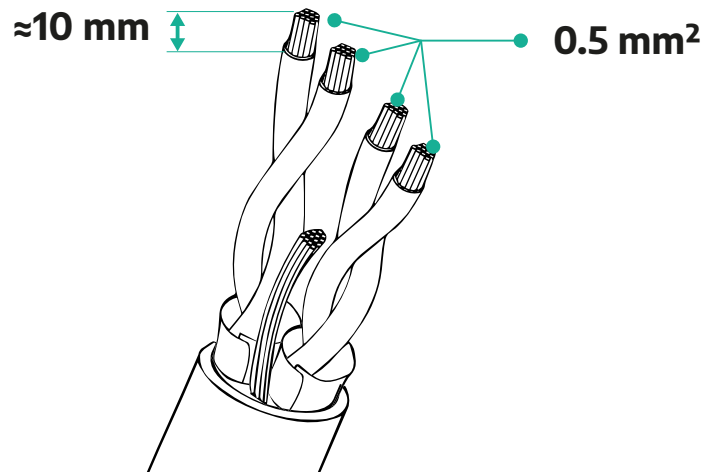


Kuumade pindade ohu piktogramm.

3 TARVIKUTE PAIGALDAMINE

Elektritarvikute paigaldamiseks on vaja kasutada järgmiste omadustega Modbusi sidekaableid:

- Modbus RS485 väänatud STP 2x2 AWG24 või S/FTP cat.7 sobilik paigaldamiseks 400V elektriliiniga
- Juhtme suurus: 0,5 mm²
- Koorimispikkus: 10 mm
- Soovituslik maksimaalne pikkus: 150 m



3.1 PowerMeter (DPM)

PowerMeter (DPM) on energiaarvesti, mis lubab dünaamilist võimsushaldurit (DPM), mille puhul on tegu nutika funktsiooniga, mis võimaldab elektrisõiduki uuesti laadimist, kasutades ainult majapidamises saadavalolevat võimsust, moduleerides laadimisvõimsust ja vältides ebameeldivaid volukatkestusi. Kui laadimissessiooni ajal kasutatakse muid seadmeid, saab süsteem laadimisvõimsust auto suunas moduleerida, isegi ajutiselt laadimissessiooni peatades. Sessioon jätkub kohe, kui muud kodumasinad on välja lülitatud.

DPM smart logic töötab nii kolmefaasilistes kui ka ühefaasilistes paigaldustes.



HOIATUS

Kolmefaasilistesse süsteemidesse paigaldamisel veenduge, et elektrilised koormused (sh Wallbox) on elektrisüsteemi faaside vahel hästi tasakaalustatud.



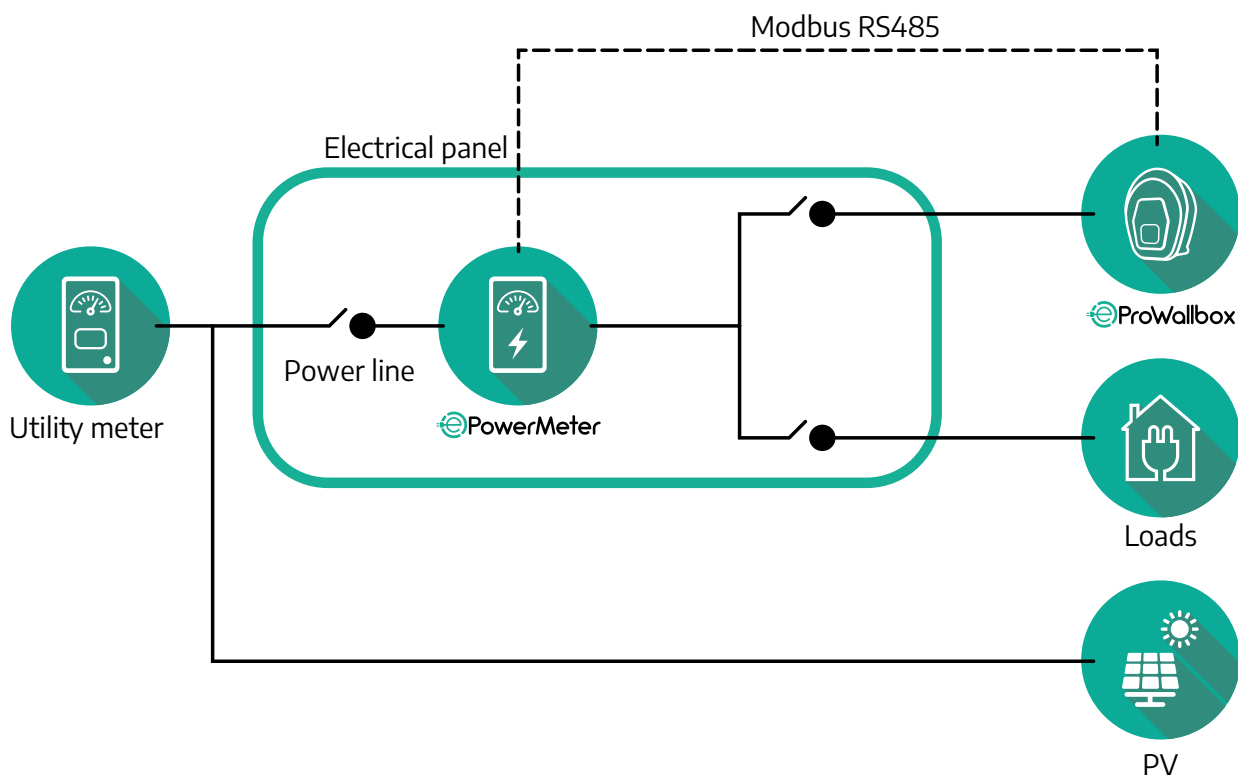
HOIATUS

Enne seadmega seotud mis tahes paigaldus- või hooldustööde teostamist tuleb tagada, et vooluvarustus oleks välja lülitatud.

3.1.1 Elektrisüsteemi paigaldamine

PowerMeteri (DPM) otseste mudelite puhul:

Paigutage **PowerMeter (DPM)** peamise energiaarvesti järelle. **PowerMeter (DPM)** peab mõõtma kõiki elektrilisi koormusi, sh seadet **eProWallbox**.



PowerMeteri otseste mudelite puhul:



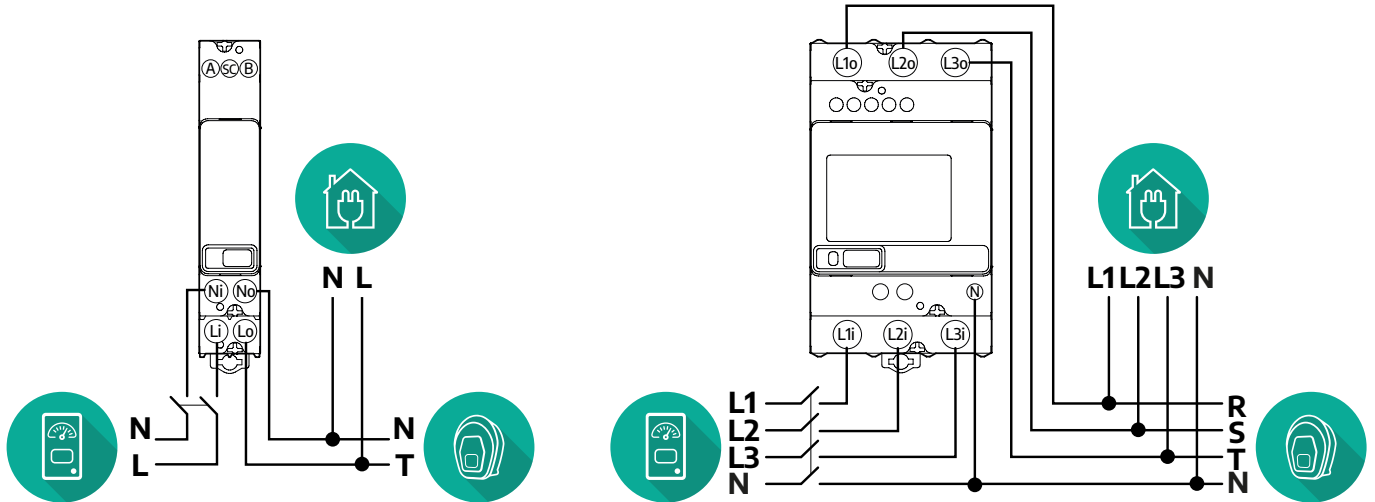
HOIATUS

Lugege paigaldamise käigus alati arvestiga kaasolevat tootja paigaldusjuhendit

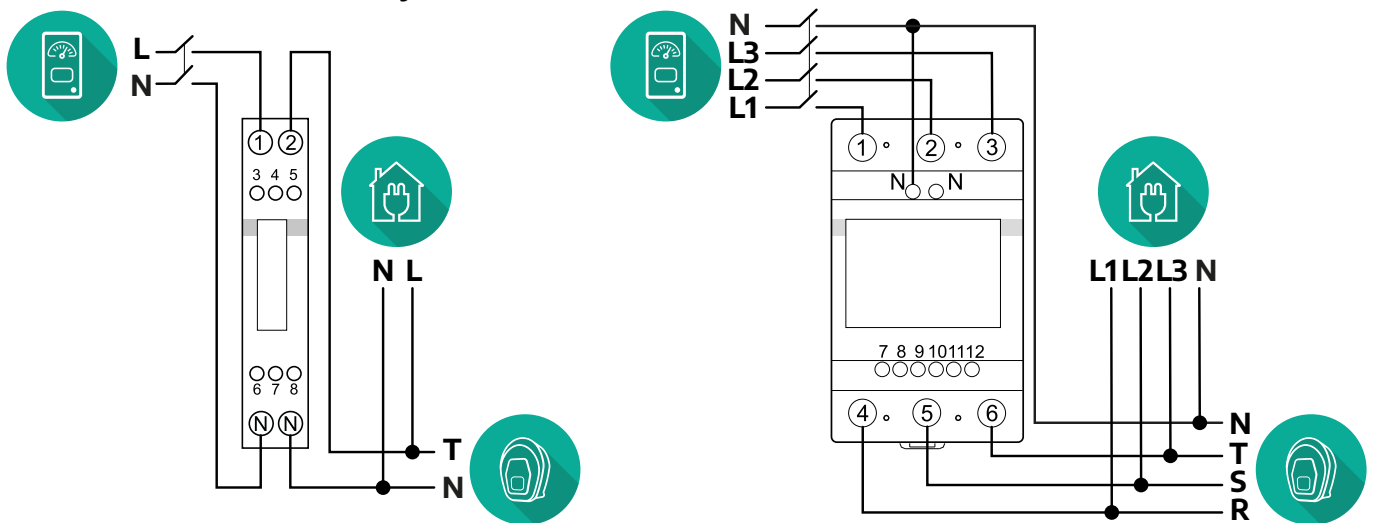
MÄRKUS

Otsese PowerMeteri ühefaasiliseks või kolmefaasiliseks elektriühenduseks vaadake alltoodud diagramme.

Finderi mudel 1-faasiline ja 3-faasiline

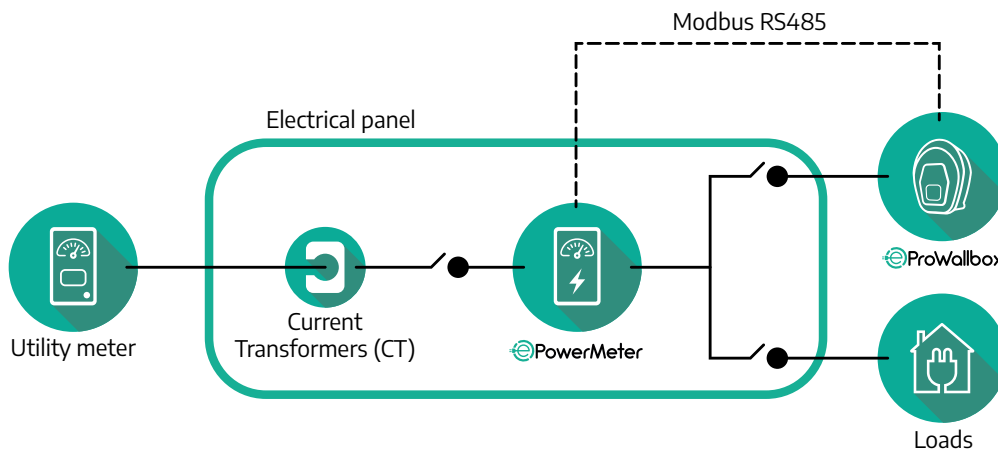


Gavazzi mudel 1-faasiline ja 3-faasiline



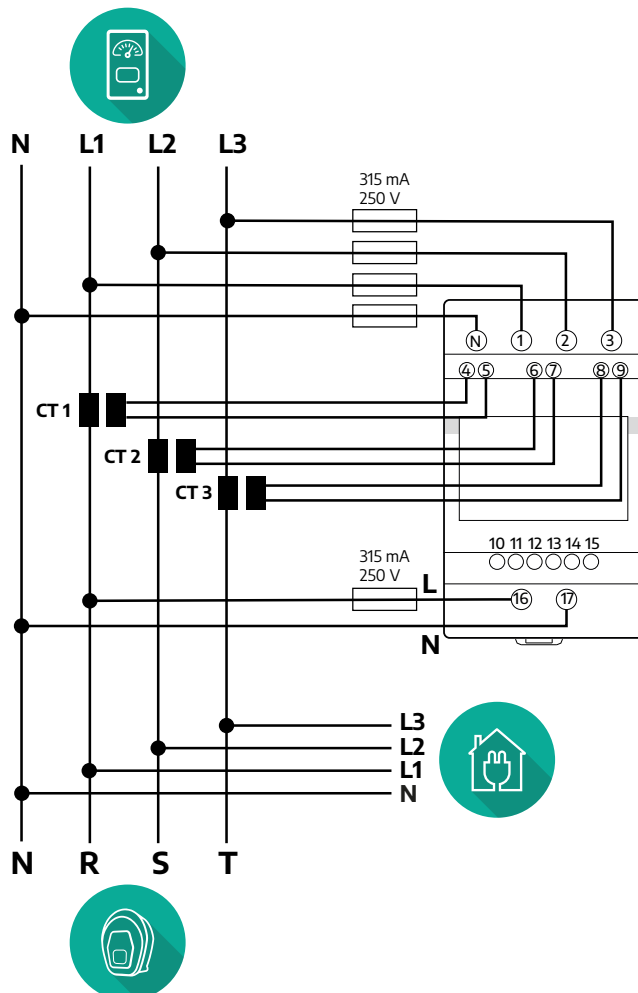
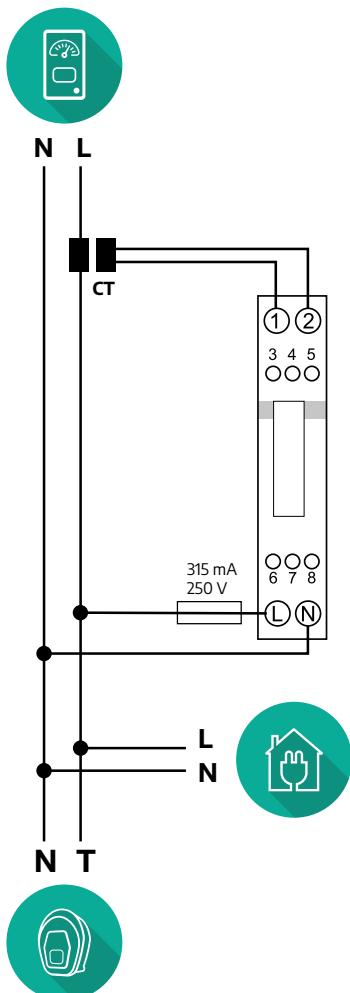
PowerMeteri kaudsete mudelite puhul:

Paigutage PowerMeteri voolutrafo peamise energiaarvesti järele ja PowerMeteri ette. Voolutrafo peab mõõtma kõiki kodumajapidamise koormusi, sh seadet eProWallbox.



Ühendage volutrafod (CT) arvesti paigaldusjuhendis kirjeldatud viisil. Suunake volutrafol olev nool koormuste suunas.

Kaudse PowerMeteri ühefaasiliseks või kolmefaasiliseks elektriühenduseks vaadake alltoodud diagramme.



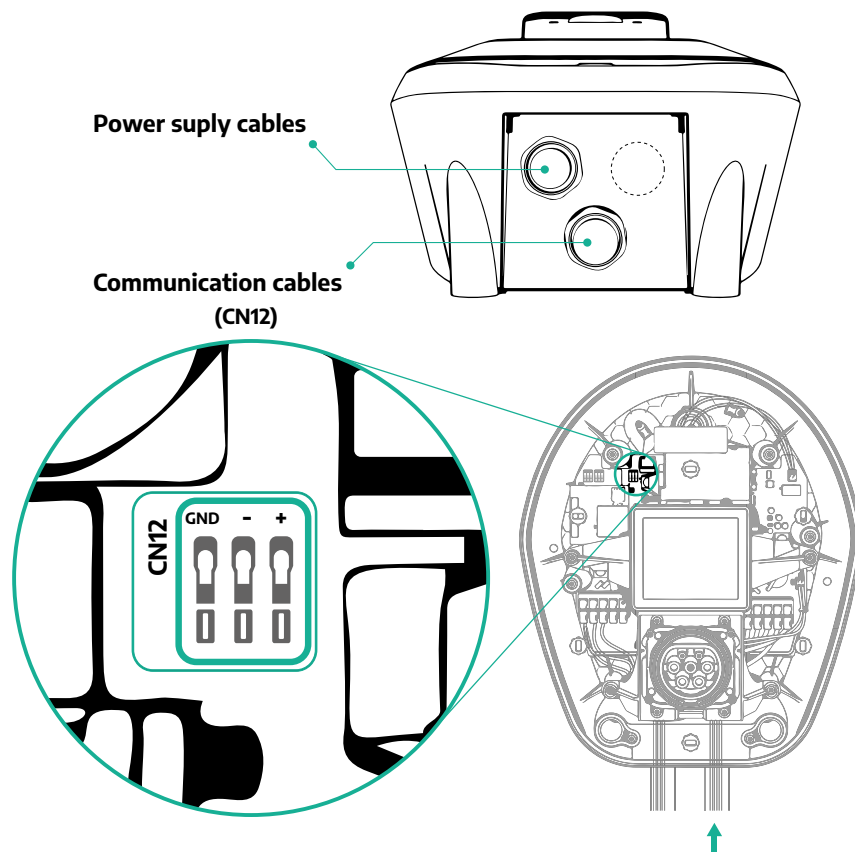
3.1.2 Sidekaabli paigaldamine

Paigaldage **PowerMeteri (DPM)** ja seadme **eProWallbox** vahele sidekaabel:

- Eemaldage seadme **eProWallbox** sidekaablite sissepääsuavalt kaitsekork ja sisestage Ø 25 mm profileeritud mantel.
- Pingutage karbi-kaabli mantli ühendust.
- Sisestage sidekaabel, tõmmates selle sobiva pikkuseni, mis ulatub sidepordini CN12, jättes veidi lõtku.
- Tehnika tasemele vastavaks paigaldamiseks peavad sidekaablid läbima seadme **eProWallbox** sees olevat spetsiaalset metallkanalit.
- Võtke pordi **CN12** puhul arvesse:
 - Vasakpoolne = GND
 - Keskmine = -
 - Parempoolne = +

MÄRKUS

On võimalik asendada karbi-kaabli mantli ühendused Ø 25 mm läbiviiktihendiga (ei ole tootja poolt pakutav).



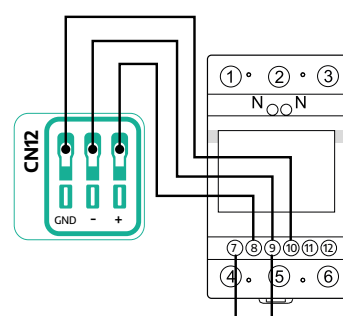
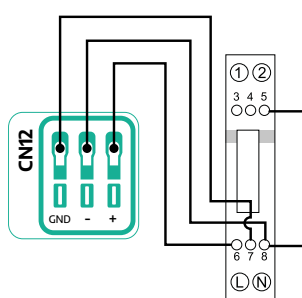
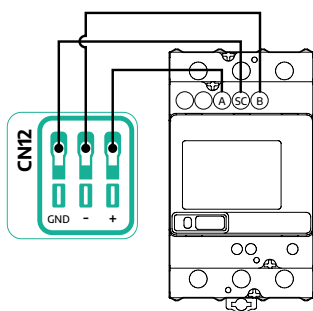
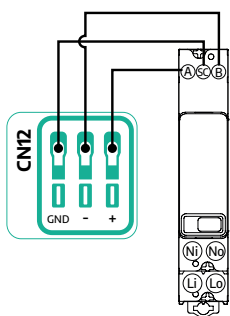
- Ühendage sidekaablid järgmises järjekorras **PowerMeterist (DPM)** seadmeni **eProWallbox**



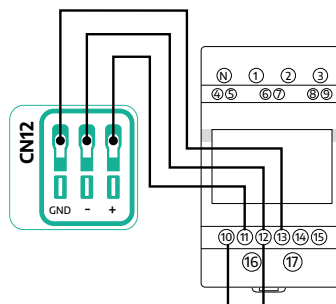
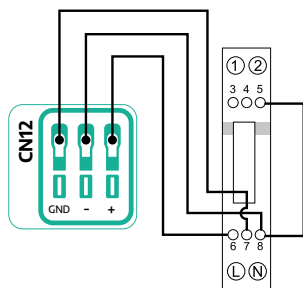
HOIATUS

Kui paigaldus hõlmab mõlemat tarvikut, järgige juhiseid jaotises „MIDcounteri ja PowerMeteri (DPM) kombineeritud paigaldamine“ (jaotis 3.3).

CN12	Finder 1-faasiline	CN12	Finder 3-faasiline	CN12	Gavazzi 1-faasiline	CN12	Gavazzi 3-faasiline
GND (vasakpoolne)	SC	GND (vasakpoolne)	SC	GND (vasakpoolne)	7	GND (vasakpoolne)	10
- (keskmine)	B	- (keskmine)	B	- (keskmine)	8	- (keskmine)	9
+ (parempoolne)	A	+ (parempoolne)	A	+ (parempoolne)	6	+ (parempoolne)	8
					Ühendus 8/5		Ühendus 9/7



CN12	Gavazzi ind 1-faasiline	CN12	Gavazzi ind 3-faasiline
GND (vasakpoolne)	7	GND (vasakpoolne)	13
- (keskmine)	8	- (keskmine)	12
+ (parempoolne)	6	+ (parempoolne)	11
	Ühendus 8/5		Ühendus 12/10



3.2 MIDcounter

MIDcounter on sertifitseeritud energiaarvesti, mis võimaldab seadme **eProWallbox** energiatarbimise ohutut ja usaldusväärset jälgimist iga laadimissessiooni ajal. Kõik laadimissessioonide asjaomased andmed salvestatakse sertifitseeritud MID arvesti poolt automaatselt ning need edastatakse platvormile **eSolutions control platform (CPMS)** seadme **eProWallbox** poolt.



OHT

Enne seadmega seotud mis tahes paigaldustööde teostamist tagage, et vooluvarustus oleks välja lülitatud.

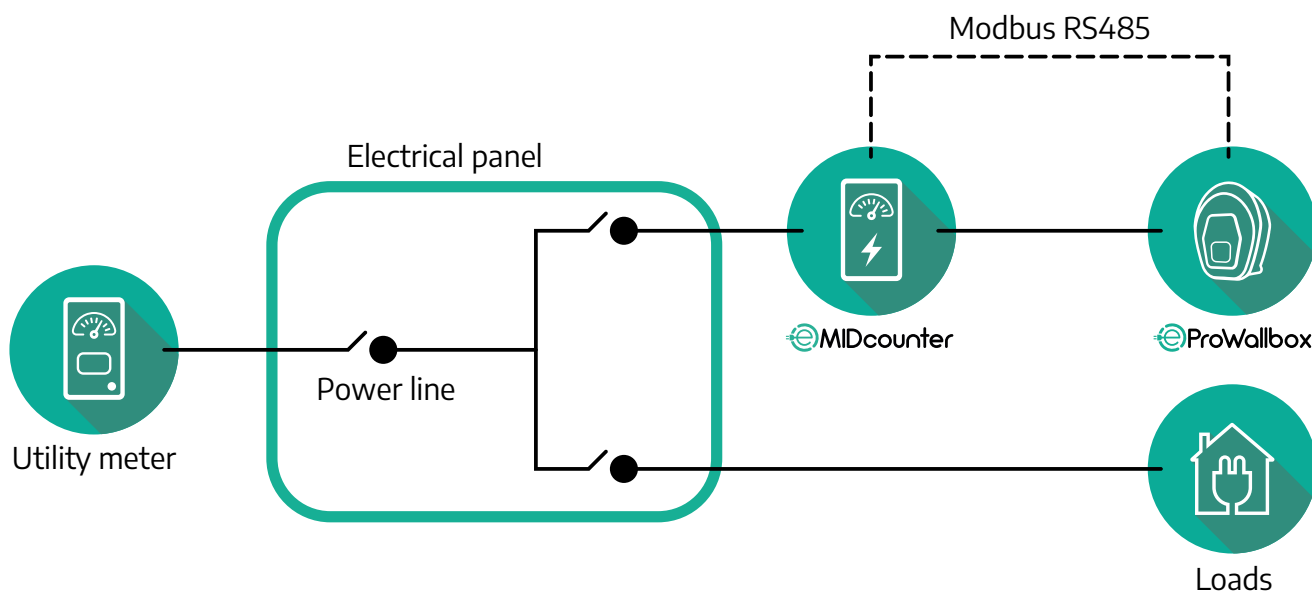


HOIATUS

Lugege paigaldamise käigus alati arvestiga kaasolevat tootja paigaldusjuhendit.

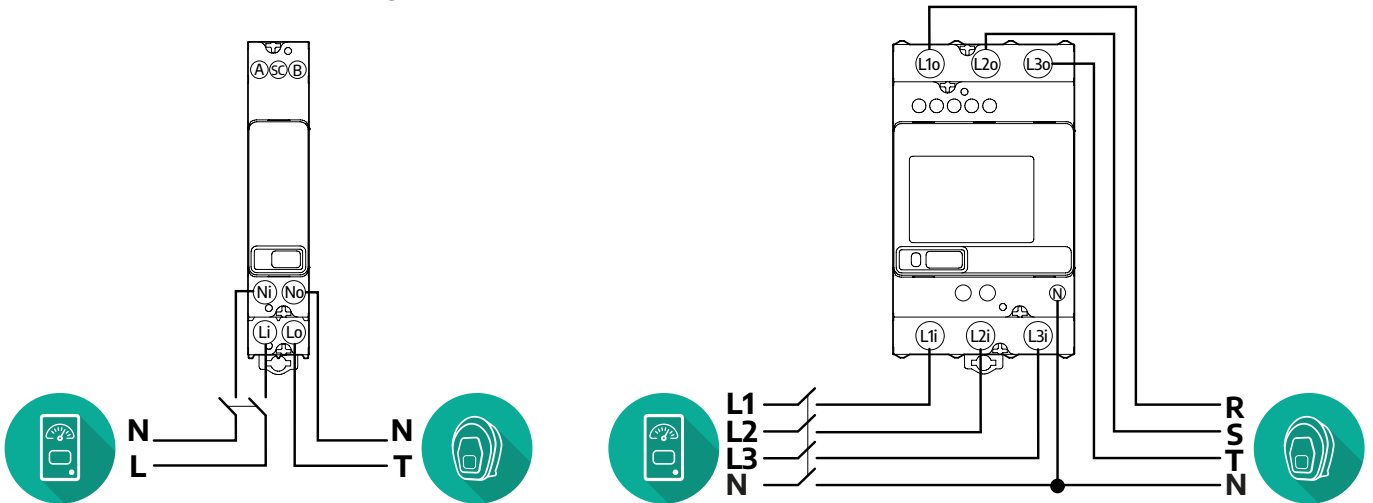
3.2.1 Elektrisüsteemi paigaldamine

Paigutage MIDcounter seadmega eProWallbox samale elektriliinile elektriliste kaitseseadiste järel.

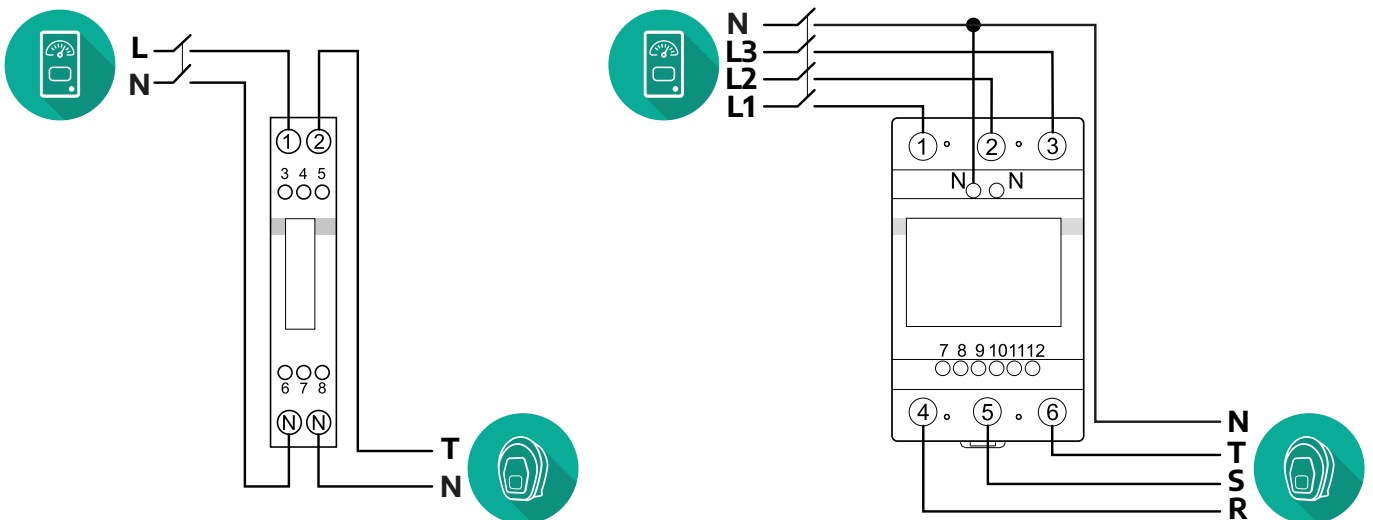


MIDcounteri ühefaasiliseks või kolmefaasiliseks elektriühenduseks vaadake alltoodud diagramme.

Finderi mudel 1-faasiline ja 3-faasiline



Gavazzi mudel 1-faasiline ja 3-faasiline



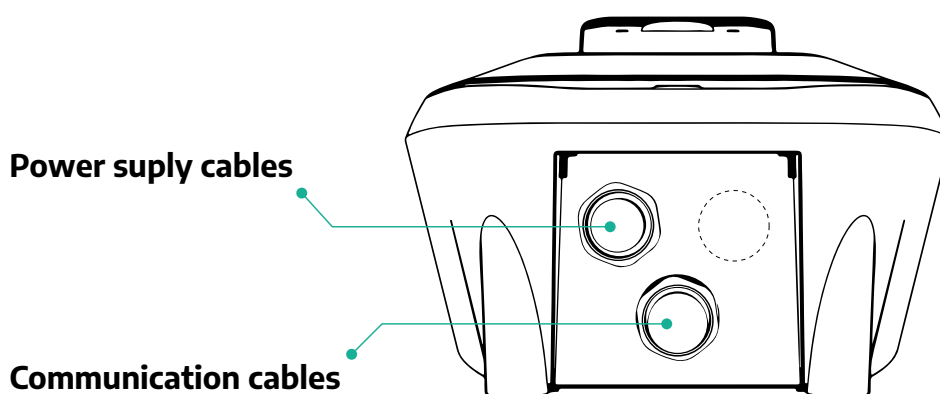
3.2.2 Sidekaabli paigaldamine

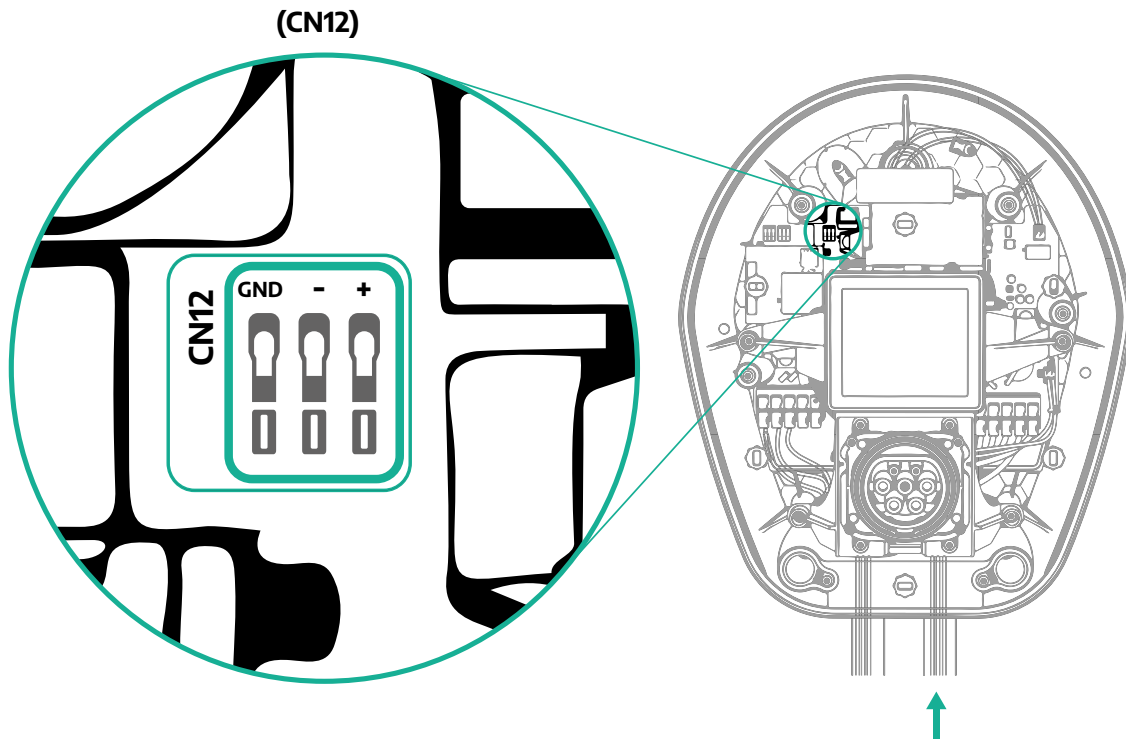
Paigaldage **MIDcounteri** ja seadme **eProWallbox** vahele sidekaabel:

- Eemaldage seadme **eProWallbox** sidekaablite sissepääsuavalt kaitsekork ja sisestage Ø 25 mm profileeritud mantel.
- Pingutage karbi-kaabli mantli ühendust.
- Sisestage sidekaabel, tõmmates selle sobiva pikkuseni, mis ulatub sidepordini CN12, jättes veidi lõtku.
- Tehnika tasemele vastavaks paigaldamiseks peavad sidekaablid läbima seadme **eProWallbox** sees olevat spetsiaalset metallkanalit.
- Võtke pordi **CN12** puhul arvesse:
 - Vasakpoolne = GND
 - Keskmise = -
 - Parempoolne = +

MÄRKUS

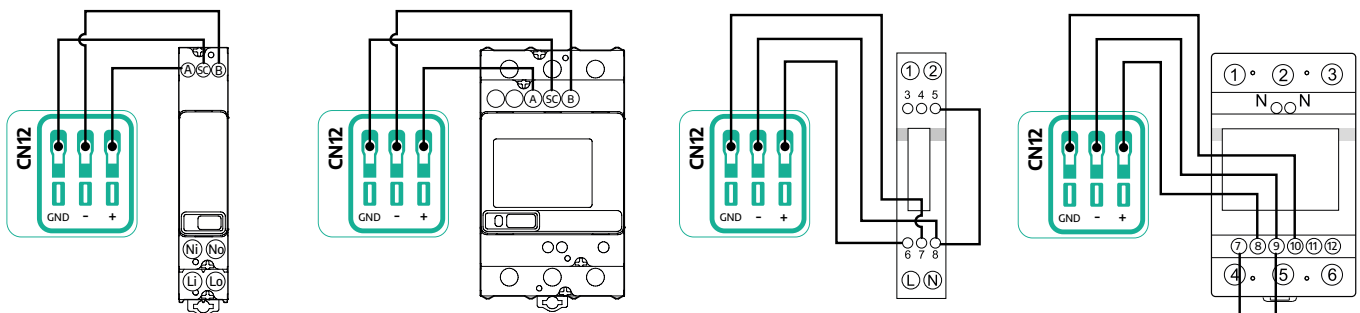
On võimalik asendada karbi-kaabli mantli ühendused Ø 25 mm läbiviiktihendiga (ei ole tootja poolt pakutav).





- Ühendage sidekaablid järgmises järjekorras PowerMeterist (DPM) seadmeni eProWallbox.

CN12	Finder 1-faasiline	CN12	Finder 3-faasiline	CN12	Gavazzi 1-faasiline	CN12	Gavazzi 3-faasiline
GND (vasakpoolne)	SC	GND (vasakpoolne)	SC	GND (vasakpoolne)	7	GND (vasakpoolne)	10
- (keskmise)	B	- (keskmise)	B	- (keskmise)	8	- (keskmise)	9
+ (parempoolne)	A	+ (parempoolne)	A	+ (parempoolne)	6	+ (parempoolne)	8
					Ühendus 8/5		Ühendus 9/7

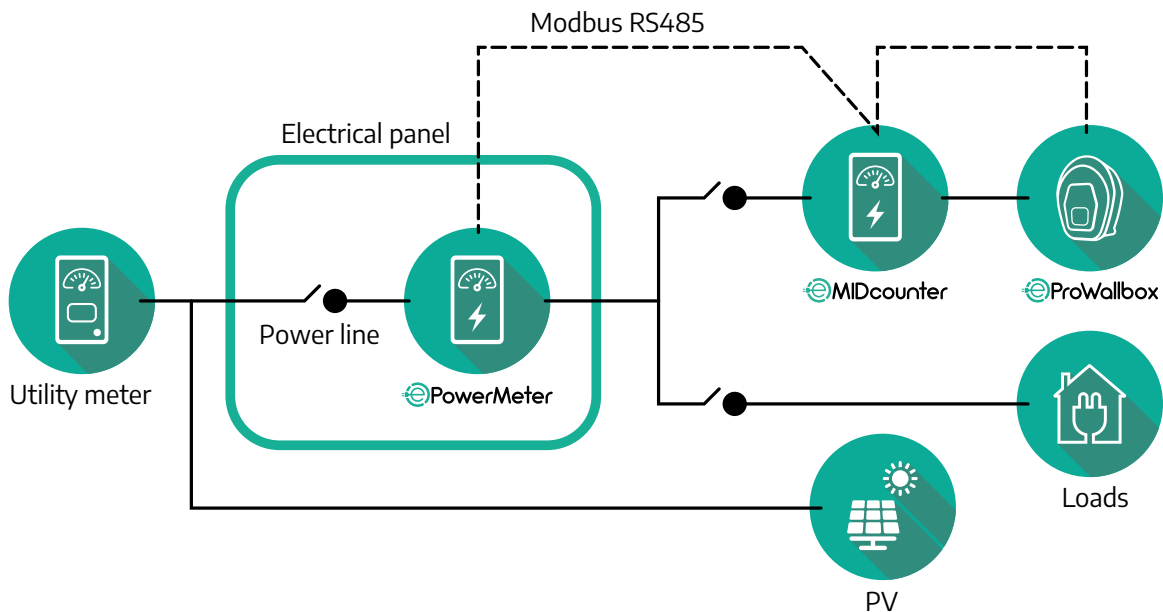


HOIATUS

Kui paigaldus hõlmab mõlemat tarvikut, järgige juhiseid jaotises „MIDcounteri ja PowerMeteri (DPM) kombineeritud paigaldamine“ (jaotis 3.3).

3.3 MIDcounteri ja PowerMeteri (DPM) kombineeritud paigaldamine

Mõlema elektritarviku paigaldamisel on **MIDcounteri** paigutus koos **PowerMeteriga (DPM)** esitatud alltoodud diagrammil:



Ühendage Modbusi sidekaablid. **PowerMeter (DPM)**, **MIDcounter** ja seade **eProWallbox** tuleb ühendada samal sidosiinil pärgühenduse kujul.

Seadmel **eProWallbox**:

- Eemaldage sidekaablite sissepääsuavalt kaitsekork ja sisestage Ø 25 mm profileeritud mantel.
- Pingutage karbi-kaabli mantli ühendust.
- Sisestage sidekaabel, tõmmates selle sobiva pikkuseni, mis ulatub sidepordini CN12, jättes veidi lõtku.
- Tehnika tasemele vastavaks paigaldamiseks peavad sidekaablid läbima seadme **eProWallbox** sees olevat spetsiaalset metallkanalit.
- Võtke pordi CN12 puhul arvesse:
 - Vasakpoolne = GND
 - Keskmine = -
 - Parempoolne = +

Kasutage alltoodud tabelit, et ühendada tarvikute sidekaablid seadmega **eProWallbox**.

Ühefaasiline

PowerMeter (DPM)	MIDcounter	eProWallbox
DPM, Gavazzi, 1-faasiline, kaudne 100 A / 60 A	MID, Gavazzi, 1-faasiline, otsene, 32 A	CN12
GND (7)	GND (7)	GND
A- (8) / T*(5)	A- (8)	-
B+ (6)	B+ (6)	+

PowerMeter (DPM)	MIDcounter	eProWallbox
DPM, Gavazzi, 1-faasiline, kaudne, 100 A / 60 A	MID, Finder, 1-faasiline, otsene, 40 A	CN12
GND (7)	SC	GND
A- (8) / T*(5)	B-	-
B+ (6)	A+	+

PowerMeter (DPM)	MIDcounter	eProWallbox
DPM, Gavazzi, 1-faasiline, otsene, 32 A	MID, Gavazzi, 1-faasiline, otsene, 32 A	CN12
GND (7)	GND (7)	GND
A- (8) / T*(5)	A- (8)	-
B+ (6)	B+ (6)	+

PowerMeter (DPM)	MIDcounter	eProWallbox
DPM, Gavazzi, 1-faasiline, otsene, 32 A	MID, Finder, 1-faasiline, otsene, 40 A	CN12
GND (7)	SC	GND
A- (8) / T*(5)	B-	-
B+ (6)	A+	+

PowerMeter (DPM)	MIDcounter	eProWallbox
DPM, Finder, 1-faasiline, otsene, 40 A	MID, Gavazzi, 1-faasiline, otsene, 32 A	CN12
SC	GND (7)	GND
B-	A- (8)	-
A+	B+ (6)	+

PowerMeter (DPM)	MIDcounter	eProWallbox
DPM, Finder, 1-faasiline, otsene, 40 A	MID, Finder, 1-faasiline, otsene, 40 A	CN12
SC	SC	GND
B-	B-	-
A+	A+	+

Kolmefaasiline

PowerMeter (DPM)	MIDcounter	eProWallbox
DPM, Gavazzi, 3-faasiline, kaudne, 150 A	MID, Gavazzi, 3-faasiline, otsene, 65 A	CN12
GND (13)	GND (10)	GND
A- (12) / T*(10)	A- (9)	-
B+ (11)	B+ (8)	+

PowerMeter (DPM)	MIDcounter	eProWallbox
DPM, Gavazzi, 3-faasiline, kaudne, 150 A	MID, Finder, 3-faasiline, otsene, 80 A	CN12
GND (13)	SC	GND
A- (12) / T*(10)	B-	-
B+ (11)	A+	+

PowerMeter (DPM)	MIDcounter	eProWallbox
DPM, Gavazzi, 3-faasiline, otsene, 65 A	MID, Gavazzi, 3-faasiline, otsene, 65 A	CN12
GND (10)	GND (10)	GND
A- (9) / T*(7)	A- (9)	-
B+ (8)	B+ (8)	+

PowerMeter (DPM)	MIDcounter	eProWallbox
DPM, Gavazzi, 3-faasiline, otsene, 65 A	MID, Finder, 3-faasiline, otsene, 80 A	CN12
GND (10)	SC	GND
A- (9) / T*(7)	B-	-
B+ (8)	A+	+

PowerMeter (DPM)	MIDcounter	eProWallbox
DPM, Finder, 3-faasiline, otsene, 80 A	MID, Gavazzi, 3-faasiline, otsene, 65 A	CN12
SC	GND (10)	GND
B-	A- (9)	-
A+	B+ (8)	+

PowerMeter (DPM)	MIDcounter	eProWallbox
DPM, Finder, 3-faasiline, otsene, 80 A	MID, Finder, 3-faasiline, otsene, 80 A	CN12
SC	SC	GND
B-	B-	-
A+	A+	+

*Seadmetele tuleb Modbusi ahela otstesse paigaldada 120 Ω koormustakisti. Takisti on seadmel **eProWallbox** vaikimisi olemas. Gavazzi mudelitel on sisseehitatud takisti, mille saab lubada nende terminalide vahel pistikühenduse loomisega.

4 PowerMeteri (DPM) ja MIDcounteri konfigureerimine

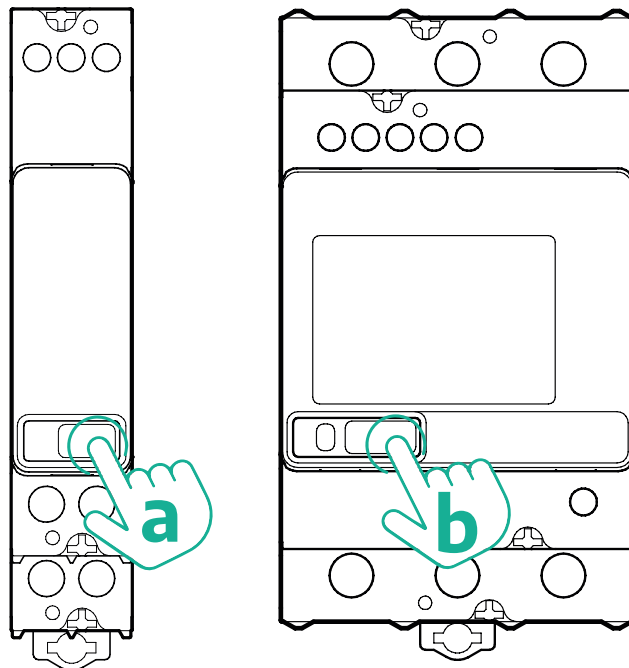
Lülitage **PowerMeter (DPM)** ja/või **MIDcounter** sisse, kui elektrisüsteemi paigaldamine ja sidesüsteemi paigaldamine on lõpule viidud. Seejärel jätkake konfigureerimisega arvestite ekraanil.

Konfigureerimine varieerub mudelist sõltuvalt.

4.1 Finderi mudelid

Järgmised toimingud aitavad mõista Finderi energiaarvestite sätestamist:

- Vajutage puutekraani nuppu (a,b), et liikuda menüüde ja parameetrite vahel;
- Vajutage pikalt (~ 2 sekundit) puutekraani nuppu (a,b), et sisestada ja kinnitada valikuid



Tehke ühefaasiliste või kolmefaasiliste Finderi energiaarvestite nõuetekohaseks konfigureerimiseks alljärgnevad toimingud:

- Energiaarvesti esmakordsel sisselülitamisel vajutage pikalt puutekraani nuppu (a,b), kuni ekraanitekst vilgub, et siseneda menüüsse „MAIN“;
- Kerige menüüd „MAIN“, vajutades puutekraani nuppu (a,b), seejärel valige „SETTING“ (ühefaasilisel arvestil „SET“). Vajutage valikusse sisenemiseks pikalt.
- Kerige menüüd „SETTING“, vajutades puutekraani nuppu (a,b), seejärel valige „COMMUNICATION“ (ühefaasilisel arvestil „COMM“). Vajutage valikusse sisenemiseks pikalt.

- Sisestage alltoodud tabelis esitatud õiged väärtused. Väärtuse muutmiseks vajutage puutekraani nuppu (a,b), vajutage kinnitamiseks pikalt.

Ainult kolmefaasilise Finderi arvesti puhul (lisaks eelmistele valikutele):

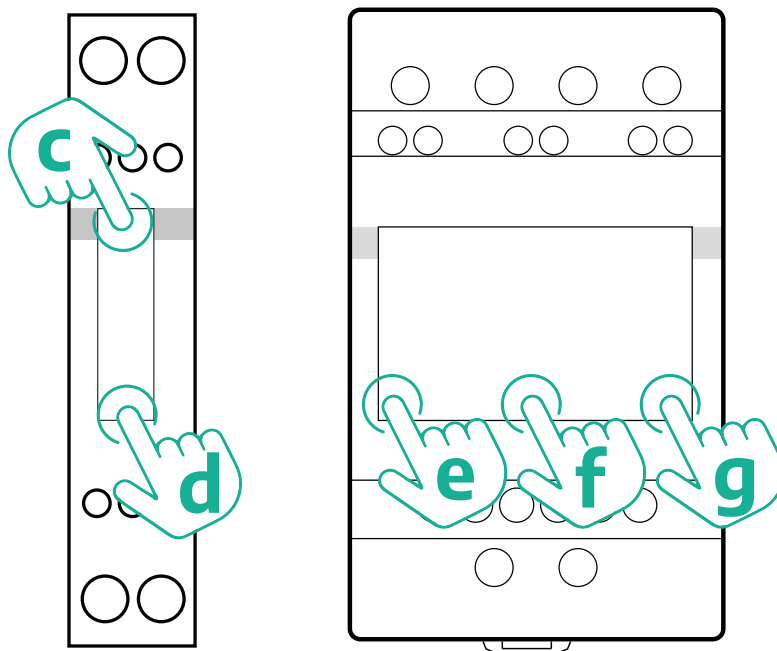
- Vajutage pikalt puutekraani nuppu (a,b), kuni ekraanitekst vilgub, et siseneda menüüsse „MAIN“ (või naaseda menüüsse „MAIN“)
- Kerige menüüd „MAIN“, vajutades puutekraani nuppu (a,b), seejärel valige „INSTALLATION“. Vajutage pikalt puutekraani nuppu (a,b) valiku sisestamiseks
- Kerige menüüd „INSTALLATION“, vajutades puutekraani nuppu (a,b), seejärel valige järgmisen suvand
 - „Suhtlusrežiim“ = „3L+N, L+N-aritmeetiline“
 - Kui on kinnitatud õige suvand, sisestage parool: „DCBA“ **Tähelepanu:** konfiguratsiooni ei saa pärast parooli **DCBA** sisestamist muuta
 - Kinnitage muudatus, valides päringu korral valiku „Yes“.

KÕIK FINDERI MUDELID	PowerMeter (DPM)	MIDcounter
SEADME AADDRESS	_1	_2
BITTI SEKUNDIS (BOOD)	38400 bit/s	38400 bit/s
PAARSUS	Paaris	Paaris
LÕPUBITT	1	1
Täiendavalt kolmefaasilise tüübi puhul	PowerMeter (DPM)	MIDcounter
SUHTLUSREŽIIM	3L+N, L+N-aritmeetiline	3L+N, L+N-aritmeetiline
PAROOL	DCBA	DCBA

4.2 Gavazzi mudelid

Järgmised toimingud aitavad mõista Gavazzi energiaarvestite sätestamist:

- Vajutage puutekraani nuppe (c, d, e, g), et liikuda menüüde ja väärtuste vahel
- Vajutage pikalt (~ 2 sekundit) puutekraani nuppu (d,f), et sisestada ja kinnitada valikuid



Tehke ühefaasiliste Gavazzi otseste ja kaudsete energiaarvestite nõuetekohaseks konfigureerimiseks alljärgnevad toimingud.

- Energiaarvesti esmakordsel sisselülitamisel vajutage pikalt puutekraani nuppu (d), kuni parool ilmub ekraanile
- Vajutage nuppe (c, d) korraga, et kinnitada parool „0000“ ja siseneda menüüsse „MAIN“
- Kerige menüüs „MAIN“, vajutades ülemist nuppu (c) ja valige seejärel alltoodud tabelis esitatud suvandid

Tehke kolmefaasiliste Gavazzi otseste ja kaudsete energiaarvestite nõuetekohaseks konfigureerimiseks alljärgnevad toimingud:

- Energiaarvesti esmakordsel sisselülitamisel vajutage pikalt keskmist nuppu (f), kuni parool ilmub ekraanile;
- Vajutage nuppe (e, g) korraka, et kinnitada parool „0000“ ja siseneda menüüsse „MAIN“
- Kerige menüüs „MAIN“, vajutades nuppudele (e või g) ja valige seejärel alltoodud tabelis esitatud suvandid

KÕIK GAVAZZI MUDELID	PowerMeter (DPM)	MIDcounter
PAROOL	0000	0000
AADDRESS	001	002
BOOD	38.4	38.4
PAARSUS	Paaris	Paaris

Täiendavalt kolmefaasilise tüübi puhul	PowerMeter (DPM)	MIDcounter
SÜSTEEM	3Pn	3Pn
AADDRESS	001	002

4.3 Seadme konfigureerimise kokkuvõte

Gavazzi 3-faasiline otsene/kaudne (DPM)

PAROOL	0000
SÜSTEEM	3Pn
ADDRESS	1
BOOD	38.4
PAARSUS	PAARIS

Gavazzi 3-faasiline otsene (MID)

PAROOL	0000
SÜSTEEM	3Pn
ADDRESS	2
BOOD	38.4
PAARSUS	PAARIS

Gavazzi 1-faasiline otsene/kaudne (DPM)

PAROOL	0000
ADDRESS	001
BOOD	38.4
PAARSUS	PAARIS

Gavazzi 1-faasiline otsene (MID)

PAROOL	0000
ADDRESS	002
BOOD	38.4
PAARSUS	PAARIS

Finder 1-faasiline otsene (DPM)

SEADME ADDRESS	-- 1
BITTI SEKUNDIS (BOOD)	38400 bit/s
PAARSUS	PAARIS
LÕPUBITT	1

Finder 1-faasiline otsene (MID)

SEADME ADDRESS	-- 2
BITTI SEKUNDIS (BOOD)	38400 bit/s
PAARSUS	PAARIS
LÕPUBITT	1

Finder 3-faasiline otsene (DPM)

SEADME ADDRESS	-- 1
BITTI SEKUNDIS (BOOD)	38400 bit/s
PAARSUS	PAARIS
LÕPUBITT	1
ÜHENDUSREŽIIM	3L+N, L+N - aritmeetiline
PAROOL	DCBA

Finder 3-faasiline otsene (MID)

SEADME ADDRESS	-- 2
BITTI SEKUNDIS (BOOD)	38400 bit/s
PAARSUS	PAARIS
LÕPUBITT	1
ÜHENDUSREŽIIM	3L+N, L+N - aritmeetiline
PAROOL	DCBA

4.4 PowerMeteri (DPM) ja MIDcounteri konfigureerimine RAKENDUSES

Paigaldamise lõpuleviimiseks tuleks seadme **eProWallbox** ja selle tarvikute lõplik konfiguratsioon sätestada spetsiaalse rakenduse kaudu.

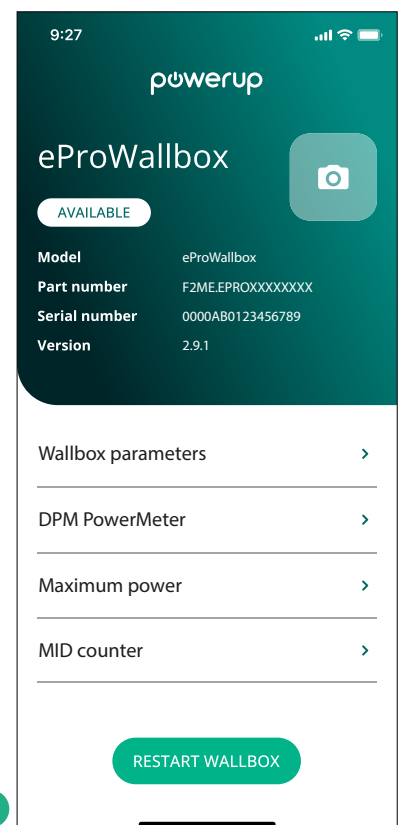
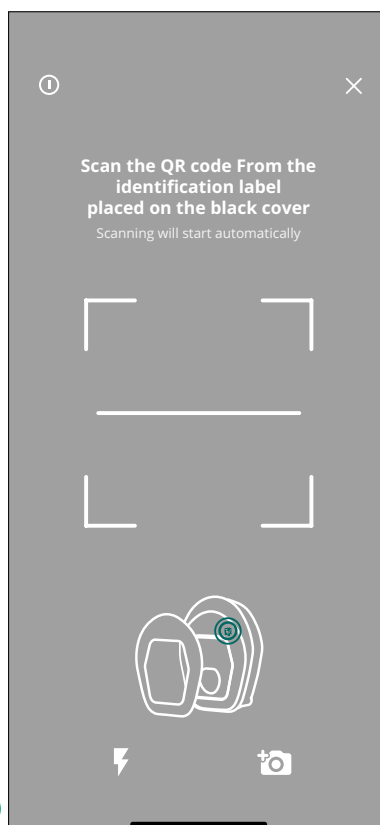
PowerUp on ainult kvalifitseeritud paigaldajatele mõeldud nutitelefonide rakendus, mis on saadaval Google Play™ poes ja Apple Store®'is. Konfigureerimine viiakse läbi Bluetoothi ühenduse kaudu. Wallbox ei tööta nõuetekohaselt, kui seda ei ole rakenduse kaudu konfigureeritud.

Rakenduse kasutamise alustamiseks järgige alltoodud suuniseid:

- Laadige rakendus **PowerUp** oma nutitelefonile alla ja aktiveerige nutitelesonis Bluetooth (1).
- Skannige seadme **eProWallbox** QR-kood, et siduda seade rakendusega. QR-kood on esikattel oleval sildil (2).
- Pärast sidumist viige seadmest **eProWallbox** ja selle tarvikutest koosnev konfiguratsioon lõpule, klõpsates avalehel konfigureeritavale parameetrile (3).

TÄHELEPANU

Veenduge, et teil on rakenduse PowerUp uusim versioon, et pääseda ligi kõikidele funktsioonidele.

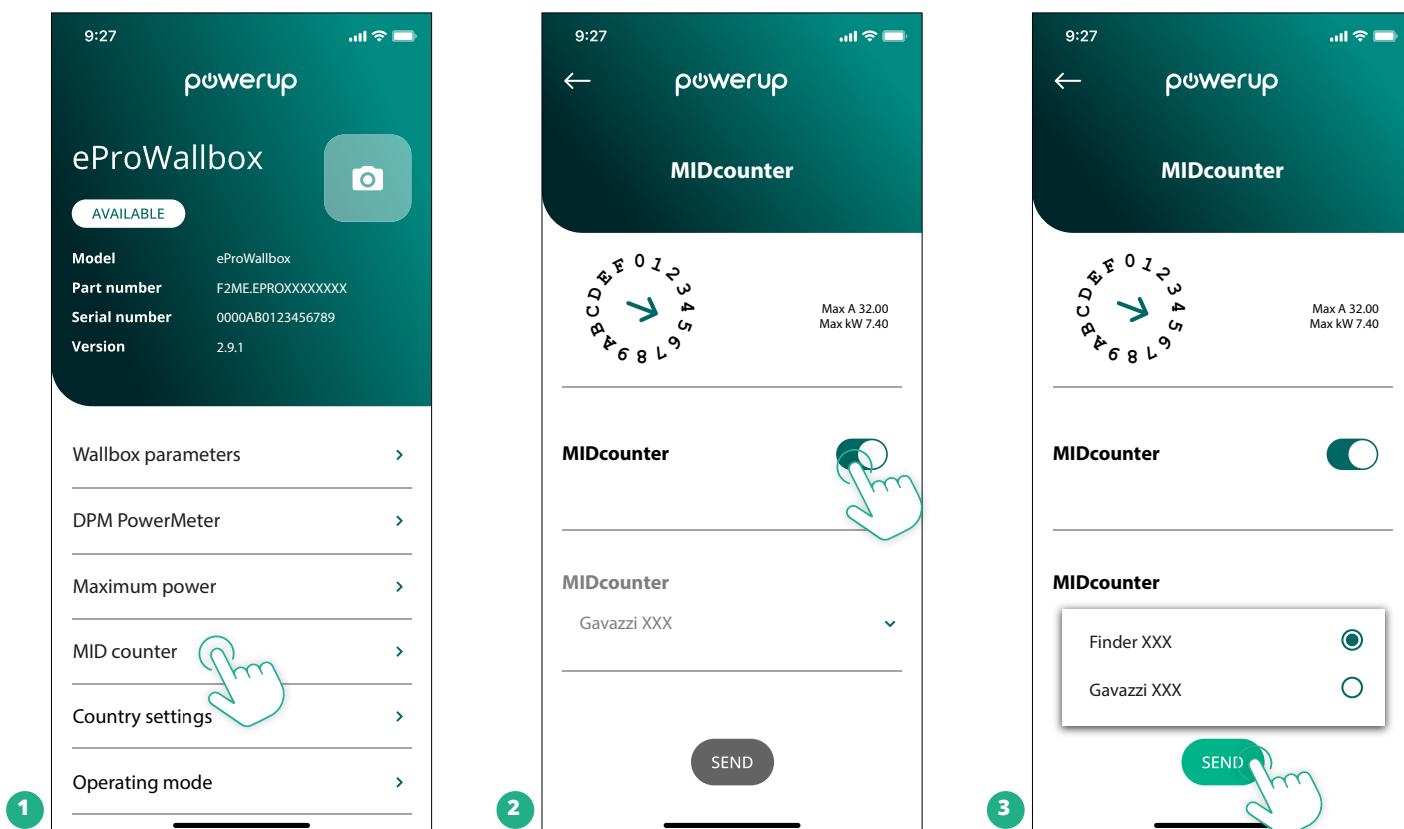


4.5 MIDcounteri konfigureerimine

MIDcounteri paigaldamise lõpuleviimiseks tehke alljärgnevad toimingud:

- Valige avalehel „MIDcounter“ (1)
- Lubage MIDcounter , klõpsates tumberile (2).
- Valige rippmenüüst MIDCounteri tüüp vastavalt paigaldatud mudelile (3).
- Klõpsake kinnitamiseks nupule „Send“ (3)
- Muudatuste kehtima panekuks klõpsake tagasi-noolele ülemises vasakpoolses nurgas ja taaskäivitage seade eProWallbox spetsiaalse nupu kaudu avalehel.

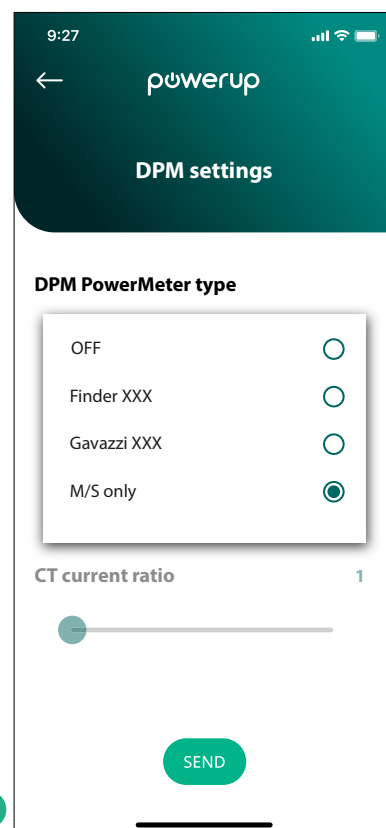
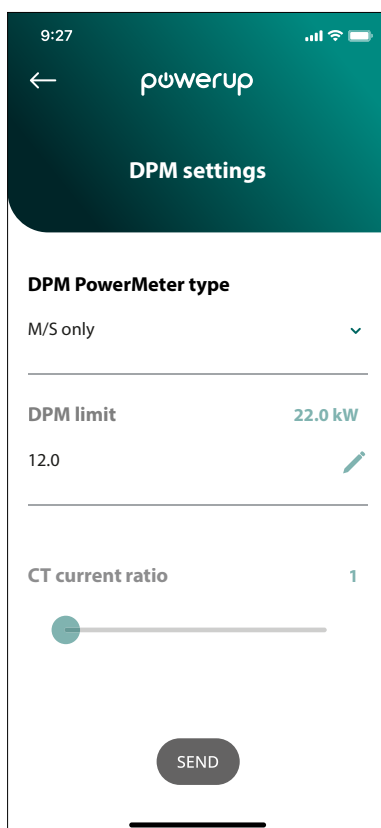
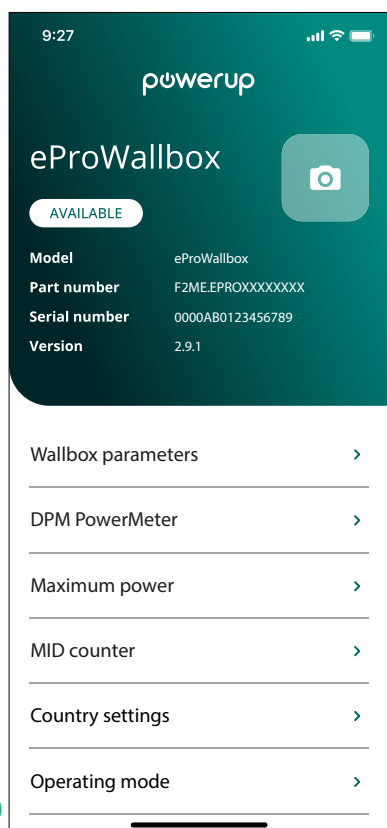
Kui paigaldusse kuuluvad nii **PowerMeter (DPM)** kui ka **MIDcounter** , on võimalik enne taaskäivitamist jätkata DPM-i konfigureerimisega.



4.6 PowerMeteri (DPM) konfigureerimine

PowerMeteri (DPM) paigaldamise lõpuleviimiseks tehke alljärgnevad toimingud:

- Valige avalehel „DPM PowerMeter“ (1)
- Valige rippmenüüst PowerMeteri tüüp vastavalt paigaldatud mudelile (2)
- Sisestage kasutaja lepingupõhine võimsusväärtus DPM-i võimsuspiiranguna (2)
- **Ainult kaudse arvesti puhul** - Seadistage volutrafo volutugevus liuguriga (2)
 - Voolutrafoga 60 A seadistage 60 volutugevuseks
 - Voolutrafoga 100 A seadistage 20 volutugevuseks
 - Voolutrafoga 150 A seadistage 30 volutugevuseks
- Klõpsake nupule „Send“ (3) ja kinnitage hüpikaknas seadme **eProWallbox** taaskäivitamiseks.



5 VEATUVASTUS

Kui viga ilmneb laadimissessiooni ajal, siis laadimine katkestatakse ja pistikupesa lukustus vabastatakse, et saaksite pistiku välja tõmmata.

Alljärgnevas tabelis on esitatud loend vigadest, mis võivad veatuvastuse käigus välja tulla.

Kui viga ei kao, võtke ühendust klienditeenindusega, esitades neile lisateabe saamiseks tootesildil oleva Wallboxi seerianumbri.

Veakood / probleem	Viga Kirjeldus	Veatuvastus
100	Voolutoide puudub	Kontrollige, et seadme eProWallbox voolukatkesti oleks asendis „ON”. Kontrollige, et CN1 juhtmeühendus oleks nõuetekohane. Kontrollige CN1 pinget.
101	Ülekuumenemine	Ühendage 2. tüüpi kaabel lahti; oodake, kuni temperatuur langeb, ja viga kaob iseenesest. Laadimissessiooni taaskäivitamiseks ühendage uuesti kaabel. Veenduge, et paigalduskoht sobib temperatuurivahemiku jaoks (-25 °C / +50 °C ilma otsese kokkupuuteta päikesevalgusega).
102	Sideviga MCU ja MPU vahel.	Taaskäivitage seade eProWallbox voolukatkesti kaudu, jättes seadme eProWallbox vähemalt 60 sekundiks väljalülitatuks.
103	Riistvara rike, maanduskaitseseadme viga. (maanduskaitseseadme viga)	Kontrollige CN1 juhtmeühendust: - veenduge ühe faasi korral, et maanduskaabel on ühendatud PE-ga, neutraalne kaabel N-iga ja faaskaabel T-ga; - veenduge kolme faasi korral, et maanduskaabel on ühendatud PE-ga, neutraalne kaabel N-iga ja faaskaablid L1, L2 ja L3 R-i, S-i ja T-ga.
104	Riistvara rike, rikkevoolu jälgimise AC viga. (RCM AC katkestus)	Kontrollige, et probleem ei oleks seotud kaabli ega sõidukiga, ning üritage käivitada uus laadimissessioon (võimalusel muu sõiduki või kaabliga).
105	Riistvara rike, rikkevoolu jälgimise DC viga. (RCM DC katkestus)	Kontrollige, et probleem ei oleks seotud kaabli ega sõidukiga, ning üritage käivitada uus laadimissessioon (võimalusel muu sõiduki või kaabliga).
106	Sisemise arvesti viga	Taaskäivitage seade eProWallbox voolukatkesti kaudu, jättes seadme eProWallbox vähemalt 60 sekundiks väljalülitatuks.
107	PowerMeteri (DPM) sideviga	Kontrollige, et Modbusi konfiguratsioon oleks DPM PowerMeteri seadmel nõuetekohane, nagu on juhendis kirjeldatud. Kontrollige Modbusi sidekaabli ühendust CN12-l, nagu on juhendis kirjeldatud. Kontrollige, et kasutatav sidekaabel sobiks Modbus RS485 jaoks. Kontrollige, et DPM-i mudeli konfiguratsioon oleks rakenduses PowerUp korrektne.
108	Konfiguratsiooniviga, pöördlüli asend (toite tüüp) ei ole kooskõlas DPM-i/MID-i tüübiga	Kontrollige pöördlüli asendit. Kui see ei ole kooskõlas 1-faasilise/3-faasilise paigaldusega, muutke seda vastavalt juhendis olevale tabelile, seejärel taaskäivitage Wallbox. Kui tarvikud (DPM/MID) ei ole paigaldatud, veenduge, et funktsioon on rakenduses PowerUp keelatud. Kui tarvikud (DPM/MID) on paigaldatud, kontrollige, et rakenduses PowerUp oleks valitud õige mudel. Seejärel taaskäivitage Wallbox.
109	Ülema/alluva RS485 sideviga	Kontrollige ülema-/alluva-konfiguratsiooni, mis on seadistatud rakenduses PowerUp Kontrollige, et ülem-Wallbox oleks saadaval Kontrollige Modbusi sidekaabli ühendust CN9-l ja CN10-l, nagu on juhendis kirjeldatud. Kontrollige, et kasutatav sidekaabel sobiks Modbus RS485 jaoks.
110	MIDcounteri sideviga	Kontrollige, et Modbusi konfiguratsioon oleks MIDcounteri seadmel nõuetekohane, nagu on juhendis kirjeldatud. Kontrollige Modbusi sidekaabli ühendust CN12-l, nagu on juhendis kirjeldatud. Kontrollige, et kasutatav sidekaabel sobiks Modbus RS485 jaoks Kontrollige, et MID-i mudeli konfiguratsioon oleks rakenduses PowerUp nõuetekohane.

Veakood / probleem	Viga Kirjeldus	Veatuvastus
300	Vastuolu Wallboxi kontaktori käsu ja tagasiside vahel	Taaskäivitage seade eProWallbox voluukatkesti kaudu, jättes seadme eProWallbox vähemalt 0 sekundiks väljalülitatuks.
301	Juhtlüliti liinil tuvastatud lühis.	Kui laadimisjaam on välja lülitatud, kontrollige, kas pistikupesa sees või peal esineb kahjustusi või defekte (sellisel juhul ärge kasutage laadimisjaama ning võtke ühendust klienditeenindusega). Kontrollige, et probleem ei oleks seotud kaabli ega sõidukiga, ning üritage käivitada uus laadimissessioon (võimalusel muu sõiduki või kaabliga)
302	Juhtlüliti liinil määratud olek E või F.	Kui laadimisjaam on välja lülitatud, kontrollige, kas kaabli ja asjaomaste pistikute sees või peal esineb kahjustusi või defekte (sellisel juhul vältige selle kaabli kasutamist ning üritage laadida muu kaabliga). Kontrollige, et kaablipistikud oleks täielikult laadimisjaama pistikupesasse ja sõiduki sisendkonnectorisse sisestatud. Kontrollige, et probleem ei oleks seotud kaabli ega sõidukiga, ning üritage käivitada uus laadimissessioon (võimalusel muu sõiduki või kaabliga)
303	Juhtlüliti lahti ühendatud.	Kui laadimisjaam on välja lülitatud, kontrollige, kas kaabli ja asjaomaste pistikute sees või peal esineb kahjustusi või defekte (sellisel juhul vältige selle kaabli kasutamist ning üritage laadida muu kaabliga). Kontrollige, et kaablipistikud oleks täielikult laadimisjaama pistikupesasse ja sõiduki sisendkonnectorisse sisestatud. Kontrollige, et probleem ei oleks seotud kaabli ega sõidukiga, ning üritage käivitada uus laadimissessioon (võimalusel muu sõiduki või kaabliga)
304	Läheduslüliti lahti ühendatud.	Kui laadimisjaam on välja lülitatud, kontrollige, kas kaabli ja asjaomaste pistikute sees või peal esineb kahjustusi või defekte (sellisel juhul vältige selle kaabli kasutamist ning üritage laadida muu kaabliga). Kontrollige, et kaablipistikud oleks täielikult laadimisjaama pistikupesasse ja sõiduki sisendkonnectorisse sisestatud. Kontrollige, et probleem ei oleks seotud kaabli ega sõidukiga, ning üritage käivitada uus laadimissessioon (võimalusel muu kaabliga)
305	Tuvastatud katkine läheduslüliti.	Kui laadimisjaam on välja lülitatud, kontrollige, kas kaabli ja asjaomaste pistikute sees või peal esineb kahjustusi või defekte (sellisel juhul vältige selle kaabli kasutamist ning üritage laadida muu kaabliga). Kontrollige, et kaablipistikud oleks täielikult laadimisjaama pistikupesasse ja sõiduki sisendkonnectorisse sisestatud. Kontrollige, et probleem ei oleks seotud kaabli ega sõidukiga, ning üritage käivitada uus laadimissessioon (võimalusel muu kaabliga)
306	Juhtlüliti liinil tuvastatud diodi rike (no -12V).	Üritage käivitada uus laadimissessioon, eemaldades kaabli nii laadimisjaamalt kui ka sõiduki sisendkonnectorilt, ja sisestades selle uuesti.
307	Juhtlüliti lahti ühendatud.	Kui laadimisjaam on välja lülitatud, kontrollige, kas kaabli ja asjaomaste pistikute sees või peal esineb kahjustusi või defekte (sellisel juhul vältige selle kaabli kasutamist ning üritage laadida muu kaabliga). Kontrollige, et kaablipistikud oleks täielikult laadimisjaama pistikupesasse ja sõiduki sisendkonnectorisse sisestatud. Kontrollige, et probleem ei oleks seotud kaabli ega sõidukiga, ning üritage käivitada uus laadimissessioon (võimalusel muu sõiduki või kaabliga)
308	Vastuolu mootori käsu ja tagasiside vahel, või mootor on veaseisundis.	Üritage käivitada uus laadimissessioon, eemaldades kaabli nii laadimisjaamalt kui ka sõiduki sisendkonnectorilt, ja sisestades selle uuesti. Kontrollige, et kaablipistikud oleks täielikult laadimisjaama pistikupesasse ja sõiduki sisendkonnectorisse sisestatud.
309	Mootori kontrollimise viga EVSE lähtestamisfaasis.	Taaskäivitage seade eProWallbox voluukatkesti kaudu, jättes seadme eProWallbox vähemalt 60 sekundiks väljalülitatuks.
310	Viga tuvastatud enne laadimist (ei ole tuvastatud PP-d, või mootori rike, või ei ole tuvastatud CP-d).	Kui laadimisjaam on välja lülitatud, kontrollige, kas kaabli ja asjaomaste pistikute sees või peal esineb kahjustusi või defekte (sellisel juhul vältige selle kaabli kasutamist ning üritage laadida muu kaabliga). Kontrollige, et kaablipistikud oleks täielikult laadimisjaama pistikupesasse ja sõiduki sisendkonnectorisse sisestatud. Kontrollige, et probleem ei oleks seotud kaabli ega sõidukiga, ning üritage käivitada uus laadimissessioon (võimalusel muu sõiduki või kaabliga).

Veakood / probleem	Viga Kirjeldus	Veatu vastus
311	Viga tuvastatud pärast laadimist (mootori rike või CP ei ole lahti ühendatud).	Kui laadimisjaam on välja lülitatud, kontrollige, kas kaabli ja asjaomaste pistikute sees või peal esineb kahjustusi või defekte (sellisel juhul vältige selle kaabli kasutamist ning üritage laadida muu kaabliga). Kontrollige, et kaablipistikud oleks täielikult laadimisjaama pistikupesasse ja sõiduki sisendkonnektorisse sisestatud. Kontrollige, et probleem ei oleks seotud kaabli ega sõidukiga, ning üritage käivitada uus laadimissessioon (võimalusel muu sõiduki või kaabliga).
312	MPU-lt saadud hädaseiskamise käsk.	Taaskäivitage seade eProWallbox voolukatkesti kaudu, jättes seadme eProWallbox vähemalt 60 sekundiks väljalülitatuks.
313	Laadimise käigus tuvastatud vool, nii et 100% töötuslikust on juhtlüliti liinil.	Kontrollige, et probleem ei oleks seotud kaabli ega sõidukiga, ning üritage käivitada uus laadimissessioon muu kaabli ja/või laadimisjaamaga.
315	Vool faasil L1 üle piirväärtuse	Ühendage kaabel lahti, võimalusel vähendage laadimisvõimsust sõiduki poolel ja üritage käivitada uus laadimissessioon.
316	Vool faasil L2 üle piirväärtuse	Ühendage kaabel lahti, võimalusel vähendage laadimisvõimsust sõiduki poolel ja üritage käivitada uus laadimissessioon.
317	Vool faasil L3 üle piirväärtuse	Ühendage kaabel lahti, võimalusel vähendage laadimisvõimsust sõiduki poolel ja üritage käivitada uus laadimissessioon.
318	Pinge faasil L1 allpool piirväärtust	Pöördlüliti on kolmefaasilises asendis. Kontrollige, et ettenähtud paigaldus oleks kolmefaasiline. Kui ei ole, valige korrektne pöördlüliti asend vastavalt paigaldusjuhendile. Kontrollige, et CN1-R pinge oleks üle 196 V. Kui pinge on alla 196 V, kontrollige elektrisüsteemi või võtke ühendust energiatarbijaga.
319	Pinge faasil L2 allpool piirväärtust	Pöördlüliti on kolmefaasilises asendis. Kontrollige, et ettenähtud paigaldus oleks kolmefaasiline. Kui ei ole, valige korrektne pöördlüliti asend vastavalt paigaldusjuhendile. Kontrollige, et CN1-S pinge oleks üle 196 V. Kui pinge on alla 196 V, kontrollige elektrisüsteemi või võtke ühendust energiatarbijaga.
320	Pinge faasil L3 allpool piirväärtust	Kontrollige, et pöördlüliti asend oleks kooskõlas 1-faasilise-/3-faasilise-paigaldusega vastavalt paigaldusjuhendis olevale tabelile. Kontrollige, et CN1-T pinge oleks üle 196 V. Kui pinge on alla 196 V, kontrollige elektrisüsteemi või võtke ühendust energiatarbijaga.
	Ekraan on tardunud avalehele	Taaskäivitage seade eProWallbox voolukatkesti kaudu, jättes seadme eProWallbox vähemalt 60 sekundiks väljalülitatuks.
	Seade eProWallbox ei käivitu	Kontrollige, et seadme eProWallbox voolukatkesti oleks asendis „ON“. Kontrollige, et CN1 juhtmeühendus oleks nõuetekohane. Kontrollige CN1 pinget. Taaskäivitage seade eProWallbox voolukatkesti kaudu, jättes seadme eProWallbox vähemalt 60 sekundiks väljalülitatuks.
	Kaabel on Wallboxi pistikupesassa kinni jäänud	Lülitage seade eProWallbox voolukatkesti kaudu välja, seejärel eemaldage kaabel
	Ekraanil peatatud laadimise sõnum, laadimine on DPM-i või elektrisõiduki poolt peatatud. Sessioon võib jätkuda.	Tehke kindlaks, et maksimaalne võimsus rakenduse PowerUp DPM-i võimsuspiirangu jaotises on kooskõlas lepingupõhise võimsusväärtusega kW-des, nagu on ära toodud kasutaja elektrilepingus. Kui väärtus on korrektne, oodake, kuni laadimissessioon jätkub, või lülitage mõni majapidamiskoormus välja. 3-faasilise paigalduse korral veenduge, et elektrikoormused oleks koduse süsteemi faasilid hästi tasakaalustatud.

6 PUHASTAMINE

Seadme välispinna puhastamine on vajadusel alati soovitatav ning seda tuleks teha pehme niiske lapi ja õrnatoimelise puhastusvahendiga. Pärast puhastamist eemaldage kõik niiskuse või vedeliku jäljed puhta kuiva lapiga.



ETTEVAATUST

Vältige tugevaid õhu- ja veejugasid ning selliste seepide ja detergentide kasutamist, mis on liiga tugevatoimelised ning seadme materjalide suhtes korrosiivsed.

7 PAKENDI KÕRVALDAMINE

Kõrvaldage pakend keskkonnahoidlikul moel. Pakkematerjale saab ringlusse võtta ning need tuleb kõrvaldada vastavalt kasutusriigis kehtivatele õigusaktidele. Järgmised kõrvaldamisjuhised on pakendil olenevalt materjali tüübist.



PAP

Papp



PAP

Paber



PE-LD

Paber

MÄRKUS

Täiendavat teavet ajakohaste kõrvaldamise käitiste kohta saate kohalikelt omavalitsustelt.

8 ABI

Kui teil on mis tahes küsimusi seadmega **eProWallbox** ühilduvate tarvikute paigaldamise kohta, paigaldamise kohta, võtke ühendust oma kohaliku pädeva tugikeskusega asjaomase klienditoe jaotise kaudu veebisaidil www.esolutions.free2move.com/contact-us. Mis tahes muu teabe saamiseks või abi taotlemiseks võtke ühendust ettevõttega Free2move eSolutions S.p.A. selle veebisaidi asjaomase jaotise kaudu: www.esolutions.free2move.com.

9 LAHTIÜTLUS

Ettevõtte Free2move eSolutions S.p.A. ei vastuta mingisuguse kahju eest, mis on põhjustatud otseselt või kaudselt inimestele, esemetele või loomadele kõigi käesoleva juhendi sätete ning seadme **eProWallbox** paigaldamise ja hooldusega seotud hoiatuste järgimata jätmisest.

Ettevõtte Free2move eSolutions S.p.A. reserveerib kõik õigused käesolevale dokumendile, artiklile ja selles sisalduvatele illustratsioonidele. Selle sisu täielik või osaline reprodutseerimine, avaldamine kolmandatele isikutele või kasutamine on keelatud ilma ettevõtte Free2move eSolutions S.p.A. eelneva kirjaliku nõusolekuta.

Kogu selles juhendis olevat teavet võidakse ette teatamata muuta ning see ei kujuta endast tootjapoolset kohustust. Käesolevas juhendis olevad joonised on ainult näitlikustamiseks ning need võivad tarnitud tootest erineda.

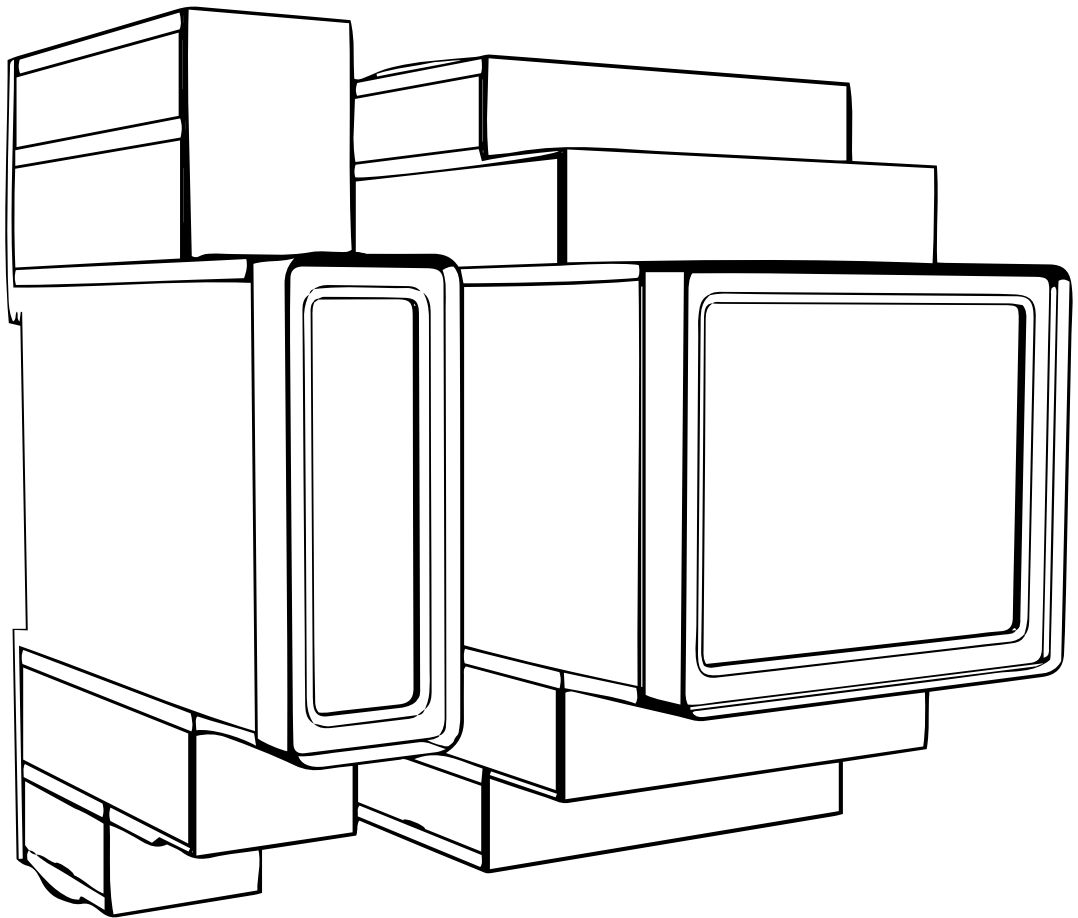




Registrijärgne asukoht
Free2move eSolutions S.p.A.
Piazzale Lodi, 3
20137 Milano - Itaalia

www.esolutions.free2move.com

FI

Tark.02 - 2023



 PowerMeter
 MIDcounter



Noudata näitä ohjeita käyttääksesi
tuotetta turvallisesti ja oikein.
Säilytä ohjeet tulevaisuuden varalle

Lisävarusteiden ohjekirja

SISÄLLYSLUETTELO

1	JOHDANTO	3
1.1	Ohjekirjan tarkoitus	3
1.2	Valmistajan tiedot	3
1.3	Lisävarusteiden ohjekirjan rakenne	3
1.4	Turvallisuus	4
1.5	Henkilönsuojaimet	5
1.6	Takuu- ja toimitusehdot	5
1.7	Lista liitedokumenteista	6
1.8	Varoitukset	6
2	YLEISTÄ TIETOA	8
2.1	Käyttöalat	10
2.2	Symbolit ja määritelmät	11
3	LISÄVARUSTEIDEN ASENNUS	12
3.1	Tehomittari (DPM)	12
3.1.1	Sähköasennus	13
3.1.2	Viestintäkaapelin asennus	16
3.2	MID-laskuri	18
3.2.1	Sähköasennus	18
3.2.2	Viestintäkaapelin asennus	20
3.3	MID-laskurin ja tehomittarin (DPM) yhdistelmäasennus	22
4	Tehomittarin (DPM) ja MID-laskurin konfigurointi	24
4.1	Finder-mallit	24
4.2	Gavazzi-mallit	26
4.3	Laitekonfiguraation yhteenveto	28
4.4	Tehomittarin (DPM) ja MID-laskurin konfigurointi sovelluksessa	29
4.5	MID-laskurin konfigurointi	30
4.6	Tehomittarin (DPM) konfigurointi	31
5	VIANETSINTÄ	32
6	PUHDISTUS	35
7	PAKKAUKSEN HÄVITTÄMINEN	35
8	TUKI35	
9	VASTUUVAPAUCLAUSEKE	36

1 JOHDANTO

1.1 Ohjekirjan tarkoitus

Tässä dokumentissa kuvataan, kuinka eProWallbox-perheen kanssa yhteensopivat lisävarusteet asennetaan.

Dokumentin tarkoitus on tukea päteviä teknikkoja, jotka ovat saaneet asiaankuuluvan koulutuksen sekä osoittaneet omaavansa soveltuvat taidot ja tiedot sähkölaitteiden rakentamisesta, asentamisesta, toiminnasta ja huollosta.

Jos laitetta ja sen lisävarusteita käytetään tai ne asennetaan muulla kuin ohjekirjassa kuvatulla tavalla, laitteen tarjoama suoja voi vaarantua.

Valmistaja, Free2move eSolutions S.p.A., on tarkistanut dokumentin huolellisesti, mutta virheiden mahdollisuutta ei voida täysin poissulkea. Jos huomaat virheitä, ilmoita niistä Free2move eSolutions S.p.A.:lle. Lukuun ottamatta nimenomaisia sopimusvelvoitteita Free2move eSolutions S.p.A.:ta ei voi missään olosuhteissa pitää vastuullisena tappioista tai vahingoista, jotka johtuvat tämän ohjekirjan käytöstä tai laitteen ja/tai laitteen lisävarusteiden väärästä käytöstä.

Dokumentti on alun perin kirjoitettu englannin kielellä. Mikäli ilmenee epä johdonmukaisuuksia tai epäselvyyttä, pyydä Free2move eSolutions S.p.A.:lta alkuperäistä dokumenttia.

1.2 Valmistajan tiedot

Ohjekirjan käsittämien laitteen ja laitteen lisävarusteiden valmistaja on:

Free2move eSolutions S.p.A.

Piazzale Lodi, 3

20137 Milan – Italy

www.esolutions.free2move.com

1.3 Lisävarusteiden ohjekirjan rakenne

Ohjekirja on jaettu eri aihepiirien perusteella lukuihin, jotka sisältävät kaikki tarvittavat tiedot laitteen käyttämiseksi oikealla tavalla ja turvallisesti.

Kukin luku on jaettu edelleen kappaleisiin, joissa tarkastellaan olennaisia seikkoja. Jokaisella kappaleella voi olla oma otsikko sekä alaotsikoita ja kuvaus.

1.4 Turvallisuus

Ohjekirja sisältää tärkeitä turvallisuusohjeita, joita on noudatettava laitteen ja yhteensopivien lisävarusteiden asentamisessa.

Käyttäjien on luettava ja ymmärrettävä tämä ohjekirja kokonaisuudessaan sekä noudatettava tiukasti ohjekirjan sisältämiä ohjeita.

Tätä tarkoitusta varten ohjekirja sisältää joukon varoitustekstejä, jotka sisältävät erityisohjeita. Ohjeet on korostettu erityisillä tekstilaatikoilla ja niiden yhteydessä on yleinen vaarasymboli (paitsi HUOMAUTUS ja HUOMIOT, jotka eivät liity tiettyihin vaaratilanteisiin). Ohjeet on annettu käyttäjän turvallisuuden takaamiseksi hänen suorittaessaan kuvattuja toimenpiteitä sekä laite- ja/tai omaisuusvahinkojen välttämiseksi:

VAARA: Jos ohjetta ei noudateta, seurauksena on välitön vaaratilanne, joka johtaa välittömään kuolemaan tai vakavaan tai pysyvään vammaan, ellei tilannetta estetä.

VAROITUS: Jos ohjetta ei noudateta, seurauksena on mahdollisesti vaarallinen tilanne, joka voi johtaa kuolemaan tai vakavaan vammaan, ellei tilannetta estetä.

VARO: Jos varoitusta ei noudateta, seurauksena on mahdollisesti vaarallinen tilanne, joka voi aiheuttaa vähäisiä laitevahinkoja, ellei tilannetta estetä.

HUOMAUTUS: Antaa välttämättömiä toimintaohjeita toimenpiteisiin, joihin ei liity mahdollisia fyysisiä vammoja.

HUOMIO: Antaa lisätietoja, jotka täydentävät annettuja ohjeita.

Asennus on tehtävä noudattaen asennusmaan voimassa olevaa lainsäädäntöä sekä kaikkien sähkötöitä koskevien turvallisuusmääräysten mukaisesti.

Free2move eSolutions S.p.A. ei ole vastuussa henkilöille ja/tai omaisuudelle tai laitteelle aiheutuneesta vahingosta, jos alla kuvattuja ehtoja ei ole noudatettu.

1.5 Henkilönsuojaimet

Henkilönsuojain tarkoittaa mitä tahansa varustetta, joka on tarkoitettu työntekijöiden puettavaksi tai käytettäväksi heidän suojaamiseen yhdeltä tai useammalta vaaralta, joka uhkasi terveyttä tai työturvallisuutta, sekä mitä tahansa kyseiseen käyttötarkoitukseen tarkoitettua laitetta tai välinettä.



Koska kaikki ohjekirjassa mainitut henkilönsuojaimet on tarkoitettu suojaamaan käyttäjiä terveys- ja turvallisuusriskeiltä, laitteen valmistaja, jota ohjekirja koskee, suosittelee noudattamaan ohjekirjan eri osioiden sisältämiä ohjeita tarkasti.

Alla on lista henkilönsuojaimista, joita on käytettävä käyttäjien suojaamiseksi tässä dokumentissa kuvattujen asennus- ja huoltotoimenpiteiden jäännösriskeiltä.



VAROITUS

On käyttäjän vastuulla lukea ja ymmärtää paikalliset määräykset sekä arvioida asennuspaikan ympäristöolosuhteet, jotta hän voi toimia sen mukaan, tarvitseeko käyttää ylimääräisiä henkilönsuojaimia.

Symboli	Merkitys
	Käytä suojakäsineitä
	Käytä antistaattisia jalkineita

1.6 Takuu- ja toimitusehdot

Takuutiedot on kuvattu tuotteiden ostotoimeksiannon ja/tai pakkauksen sisältämissä myyntiehdossa ja -edellytyksissä.

Free2move eSolutions S.p.A. ei ole vastuussa oikeanlaisesta asentamisesta annettujen ohjeiden noudattamatta jättämisestä, eikä yritystä voida pitää vastuullisena toimitetun laitteen ylä- tai alavirrassa sijaitsevistä järjestelmistä.

Free2move eSolutions S.p.A. ei ole vastuussa puutteista tai toimintahäiriöistä, joiden syynä on: laitteen ja/tai laitteen lisävarusteiden väärinkäyttö; kuljetuksesta tai tietyistä ympäristöolosuhteista johtuva heikentyminen; virheellinen tai riittämätön huolto; luvattomat muutokset tai vaaralliset korjaukset; käyttö tai asennus epäpätevien henkilöiden toimesta.

Free2move eSolutions S.p.A. ei ole vastuussa laitteen tai laitteen osien hävittämisestä, jota ei ole tehty asennusmaan voimassa olevien määräysten ja lainsäädännön mukaisesti.



HUOMAUTUS

Mikä tahansa laitteiston tai ohjelmiston muutos, manipulaatio tai muokkaus, josta ei ole nimenomaisesti sovittu valmistajan kanssa, mitätöi takuun välittömästi.

1.7 Lista liitedokumenteista

Tuotedokumentaatio voidaan tämän ohjekirjan lisäksi lukea ja ladata verkko-osoitteesta: www.esolutions.free2move.com/document-library/



1.8 Varoitukset



VAARA

Sähköisku ja tulipalo. Asennus on tehtävä noudattaen asennusmaan voimassa olevaa lainsäädäntöä sekä kaikkien sähkötöitä koskevien turvallisuusmääräysten mukaisesti

- Ennen laitteen asennusta tai käyttöä **on varmistettava, ettei mikään komponentti ole vaurioitunut**. Vaurioituneista komponenteista voi seurata sähköisku, oikosulkuja ja ylikuumenemisen aiheuttama tulipalo. Vaurioitunutta tai viallista laitetta ei saa käyttää.
- Asenna **eProWallbox loitolle bensiinikanistereista ja yleisesti polttoaineista**.
- Ennen **eProWallbox-yhteensopivien lisävarusteiden** asennusta **on varmistettava, että päävirtalähde on irtikytketty**.
- **eProWallboxia** on käytettävä vain niihin **tiettyihin sovelluksiin**, joihin se on suunniteltu.
- **Virheellisesti suoritettu asennus voi aiheuttaa riskejä käyttäjälle**.
- Laite on liitettävä **verkkovirtaan paikallisten ja kansainvälisten standardien sekä kaikkien ohjekirjassa kerrottujen teknisten vaatimusten mukaisesti**.
- **Lapset** tai muut sellaiset henkilöt, jotka eivät kykene arvioimaan laitteen ja laitteen lisävarusteiden asennukseen liittyviä riskejä, voivat saada vakavia **vammoja tai vaarantaa henkensä**.
- **Lemmikit ja muut eläimet on pidettävä loitolla** laitteesta sekä pakkausmateriaalista.
- **Lapset eivät saa leikkiä laitteella**, lisävarusteilla tai tuotteen mukana tulleella pakkauksella.
- **Ainoa osa, joka voidaan irrottaa eProWallboxista, on irrotettava kansi**. Pääsy **eProWallboxin** kannen alaisiin osiin sallitaan vain päteville henkilöille asennuksen, käytöstä poiston tai huollon aikana.
- **eProWallbox-laitetta** voidaan käyttää vain virtalähteen kanssa.
- Turvallisen toiminnan varmistamiseksi aktiivisten implantoitavien lääkinnällisten laitteiden kanssa on noudatettava välttämättömiä turvallisuusvaroituksia. Selvitä, voiko latausprosessi vaikuttaa haitallisesti lääkinnälliseen laitteeseen, ottamalla yhteyttä lääkinnällisen laitteen valmistajaan.

2 YLEISTÄ TIETOA

eProWallbox on vaihtovirtalatausratkaisu sähköajoneuvoille ja ladattaville hybridiajoneuvoille, ja se sopii ihanteellisesti puolijulkiseen sekä kotitalouskäyttöön. Laite on saatavilla kolmi- tai yksivaiheisena ja on varustettu tyypin 2 liitännällä.

Laite lataa sähköajoneuvon jopa 22 kW:n teholla kolmivaiheisena tai jopa 7,4 kW:n teholla yksivaiheisena. Tuote sisältää liitettävyysoptiona kuten etävalvonnan **eSolutions-hallinta-alustan (CPMS)** avulla. Laitteen lopullinen konfigurointi on tehtävä käyttäen **PowerUp**-sovellusta. Loppukäyttäjä voi hallita **eProWallboxia** siihen tarkoitettulla käyttäjän eSolutions Charging -sovelluksella. Molemmat sovellukset ovat saatavilla Google Play™ ja Apple Store® -sovelluskaupoista.

eProWallbox (poikkeuksena **eProWallbox Move**) on varustettu SIM-kortilla 4G-mobiiliverkkoyhteyttä varten. SIM-kortti aktivoituu automaattisesti, kun **eProWallboxin** virta kytketään ensimmäisen kerran.

Tässä dokumentissa kuvataan, kuinka **eProWallboxin** kanssa yhteensopivat lisävarusteet asennetaan.

Ohjekirjassa kuvatut ulkoiset lisävarusteet ovat:

- **Tehomittari (DPM):** energiamittari, joka mahdollistaa dynaamisen tehonhallinnan (DPM). Älytoiminto mahdollistaa sähköajoneuvon lataamisen käyttämällä vain kotona saatavilla olevaa virtaa, moduloimalla lataustehoa ja välttämällä epäsuotuisia sähkökatkoja.
- **MID-laskuri:** sertifioitu energiamittari, joka mahdollistaa **eProWallboxin** virrankulutuksen tarkkailun jokaisen latausistunnon aikana.

Ohjekirja sisältää eri lisävarusteiden ominaisuuksien, mallitietojen, asennusprosessin ja laitteiden lopullisen konfiguroinnin kuvauksen.

Tuoteversiot:

F2ME.EPROSCYYXXX

F2ME.EPROSEYYXXX

F2ME.EPROTCYYXXX

F2ME.EPROTEYYXXX

eProWallbox on määritetty käytettäväksi seuraavien sähköisten lisävarusteiden kanssa:

Tehomittari (DPM) tai MID-laskuri:

Gavazzi, 1-vaihe, suora, 32 A

Finder, 1-vaihe, suora, 40 A

Gavazzi, 3-vaihe, suora, 65 A

Finder, 3-vaihe, suora, 80 A

Tehomittari (DPM):

Gavazzi, 1-vaihe, epäsuora, 1x CT 100 A

Gavazzi, 1-vaihe, epäsuora, 1x CTV 60 A

Gavazzi, 3-vaihe, epäsuora, 3x CT 150 A



VAROITUS

Älä yritä asentaa sähköisiä lisävarusteita, jos sinulla ei ole sähköasentajan ammattipätevyyttä. Tällainen toiminta voi aiheuttaa vakavan vaaran ja vahingoittaa sinua sekä henkilöitä, omaisuutta tai eläimiä ympärilläsi.

Asennuksen viimeistelemiseksi **eProWallbox** on konfiguroitava siihen tarkoitettu palvelusovelluksessa: **PowerUp**



VAROITUS

Vain Free2move eSolutions S.p.A.:n mainitsemat sähköiset lisävarusteet ovat yhteensopivia. Pätevän henkilön on tehtävä asennus noudattaen paikallisia määräyksiä.

2.1 Käyttöalat

Free2move eSolutions S.p.A. ei ole vastuussa minkäänlaisista väärästä tai huolimattomasta käytöstä johtuvista vahingoista.

Laite on sähköajoneuvojen latauslaite. Sen ominaisuudet vastaavat seuraavaa luokitusta (standardin IEC 61851-1 mukaisesti):

- Virransyöttö: pysyvästi kytketty vaihtovirtaverkkoon
- Antovirta: Vaihtovirta
- Ympäristöolosuhteet: sisä- / ulkokäyttö
- Kiinteä asennus
- Sähköiskusuojaus: Luokka I
- EMC-ympäristöluokitus: Luokka B
- Lataustyyppi: Tapa 3 standardin IEC 61851-1 mukaisesti
- Valinnainen ilmanvaihtotoiminto ei tuettu.

2.2 Symbolit ja määritelmät



Yleinen varoitus



On pakollista konsultoida alkuperäistä ohjekirjaa sekä lisädokumentaatiota



Kielto tai rajoituksia



Vaikka tuotteita ei ole valmistettu terveydelle haitallisista materiaaleista, tuotteita ei tule hävittää kotitalousjätteen mukana, vaan ne on lajiteltava, sillä ne on valmistettu kierrätettävistä materiaaleista



Sähköjännitevaaran merkki

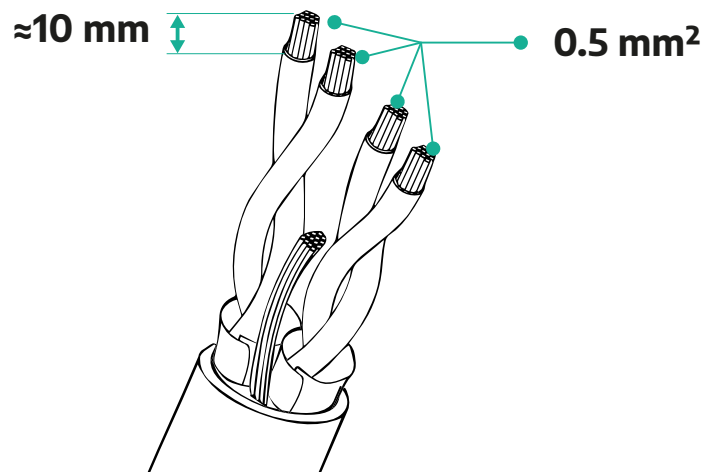


Kuumien pintojen aiheuttaman vaaran merkki.

3 LISÄVARUSTEIDEN ASENNUS

Sähköisten lisävarusteiden asennuksessa on välttämätöntä käyttää Modbus- viestintäkaapeleita, joiden ominaisuudet ovat seuraavat:

- Modbus RS485 kierretty STP 2x2 AWG24 tai S/FTP kat.7, joka soveltuu 400 V:n voimavirta-asennukseen
- Johtimen koko: 0,5 mm²
- Kuorintapituus: 10 mm
- Suositeltu maksimipituus: 150 m



3.1 Tehomittari (DPM)

Tehomittari (DPM) on energiamittari, joka mahdollistaa dynaamisen tehonhallinnan (DPM). Älytoiminto mahdollistaa sähköajoneuvon lataamisen käyttämällä vain kotona saatavilla olevaa virtaa, moduloimalla lataustehoa ja välttämällä epäsuotuisia sähkökatkoja. Kun latausistunnon aikana käytetään muita laitteita, järjestelmä voi moduloida auton lataustehoa ja jopa keskeyttää latausistunnon hetkellisesti. Istunto jatkuu heti, kun muut kotitalouden laitteet sammutetaan.

DPM:n älykäs logiikka toimii sekä kolmi- että yksivaihteasennuksissa.



VAROITUS

Kun tehdään kolmivaihejärjestelmäasennus, varmista, että sähkökuormat (mukaan lukien wallbox-laturi) ovat hyvässä tasapainossa sähköjärjestelmän vaiheiden välillä.



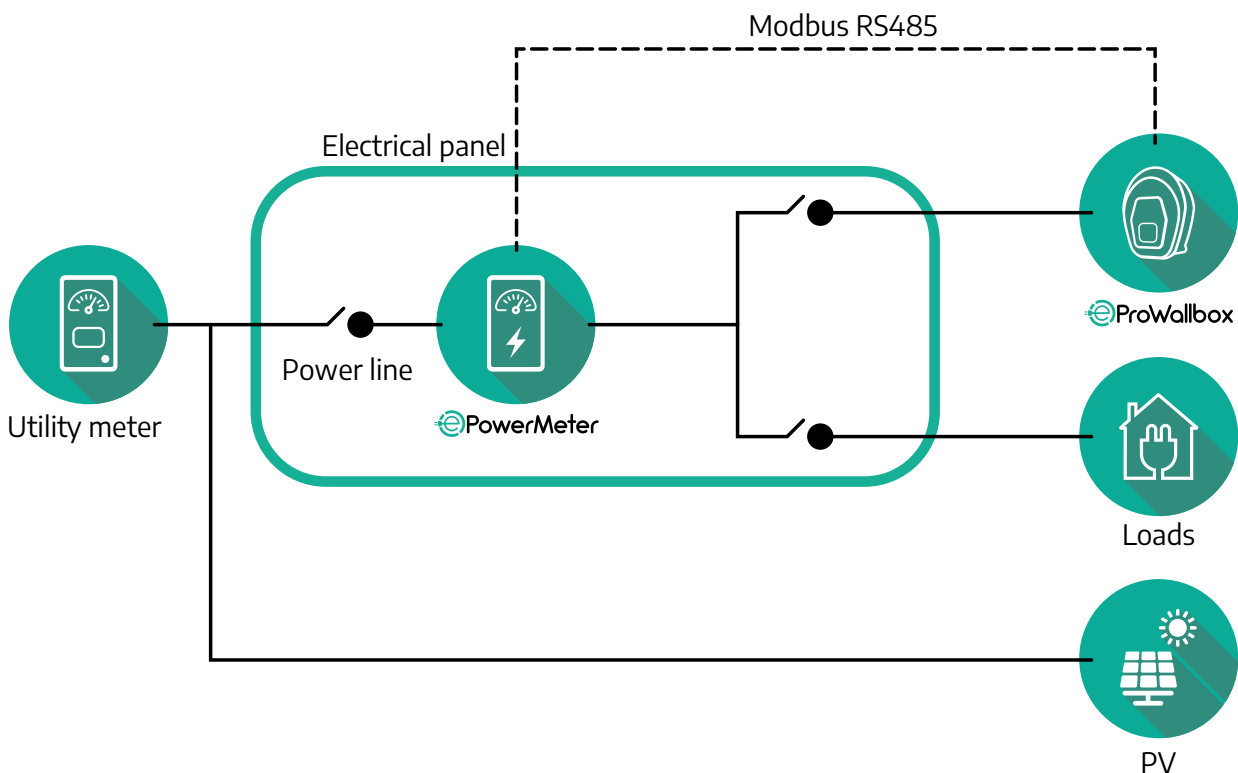
VAROITUS

Ennen laitteen asennus- tai huoltotöitä on varmistettava, että virransyöttö on katkaistu.

3.1.1 Sähköasennus

Tehomittarin (DPM) suorat mallit:

Sijoita **Tehomittari (DPM)** pääkäyttömittarin jälkeen. **Tehomittarin (DPM)** on mitattava kaikki sähkökuormat, mukaan lukien **eProWallbox**.



Tehomittarin (DPM) suorat mallit:



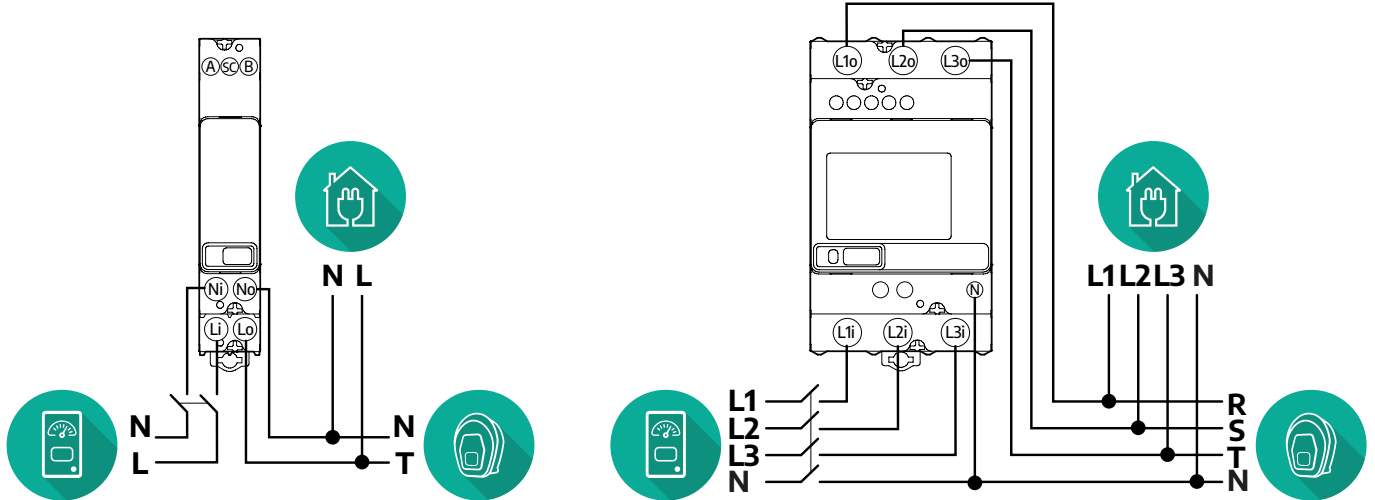
VAROITUS

Katso aina asennuksen aikana ohjeita mittarin mukana toimitetusta valmistajan asennusohjeesta

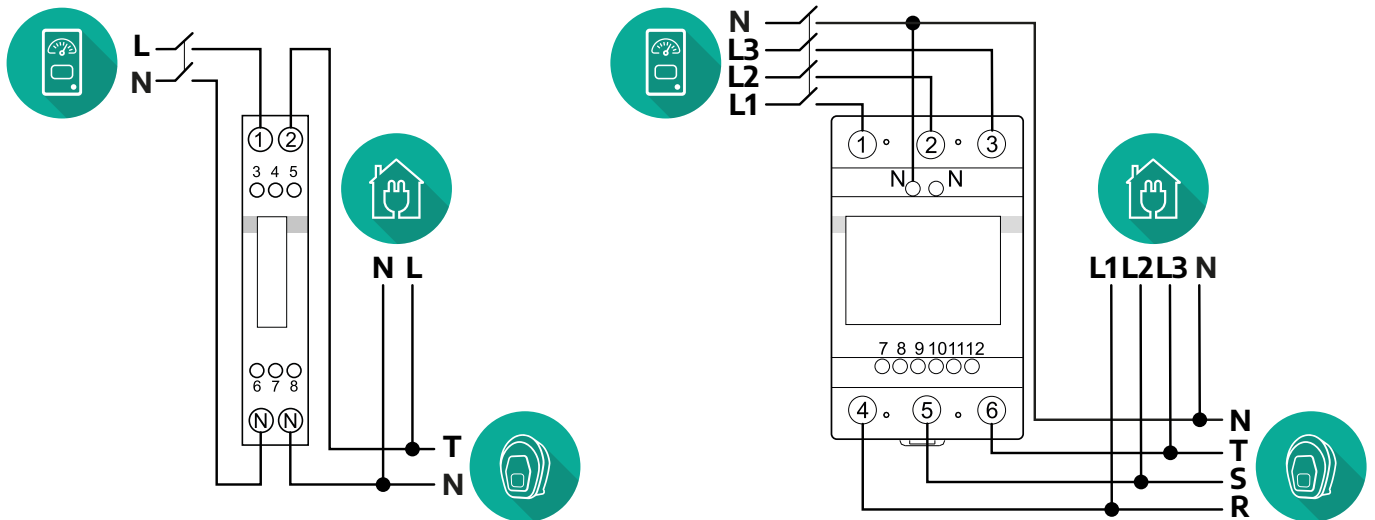
HUOMIO

Katso suoran tehomittarin yksi- ja kolmivaihesähkökytkentä kaavioista alta.

Finder-malli 1-vaihe ja 3-vaihe

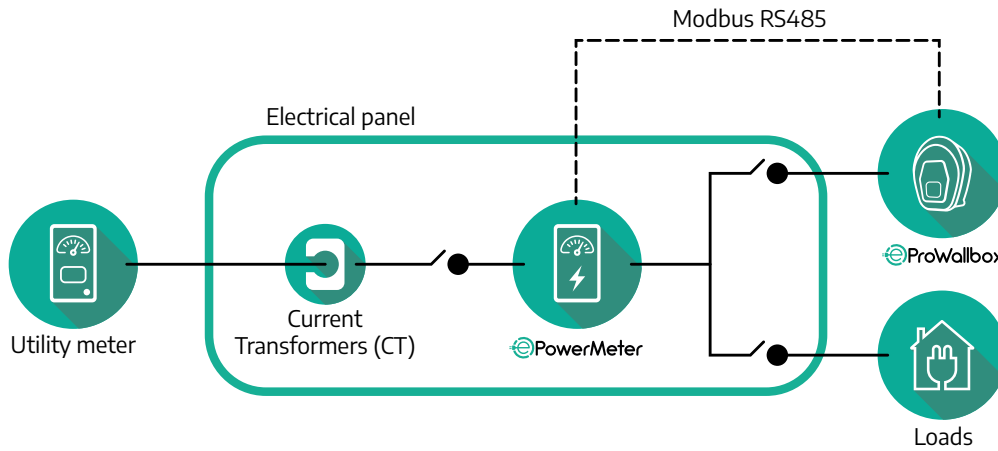


Gavazzi-malli 1-vaihe ja 3-vaihe



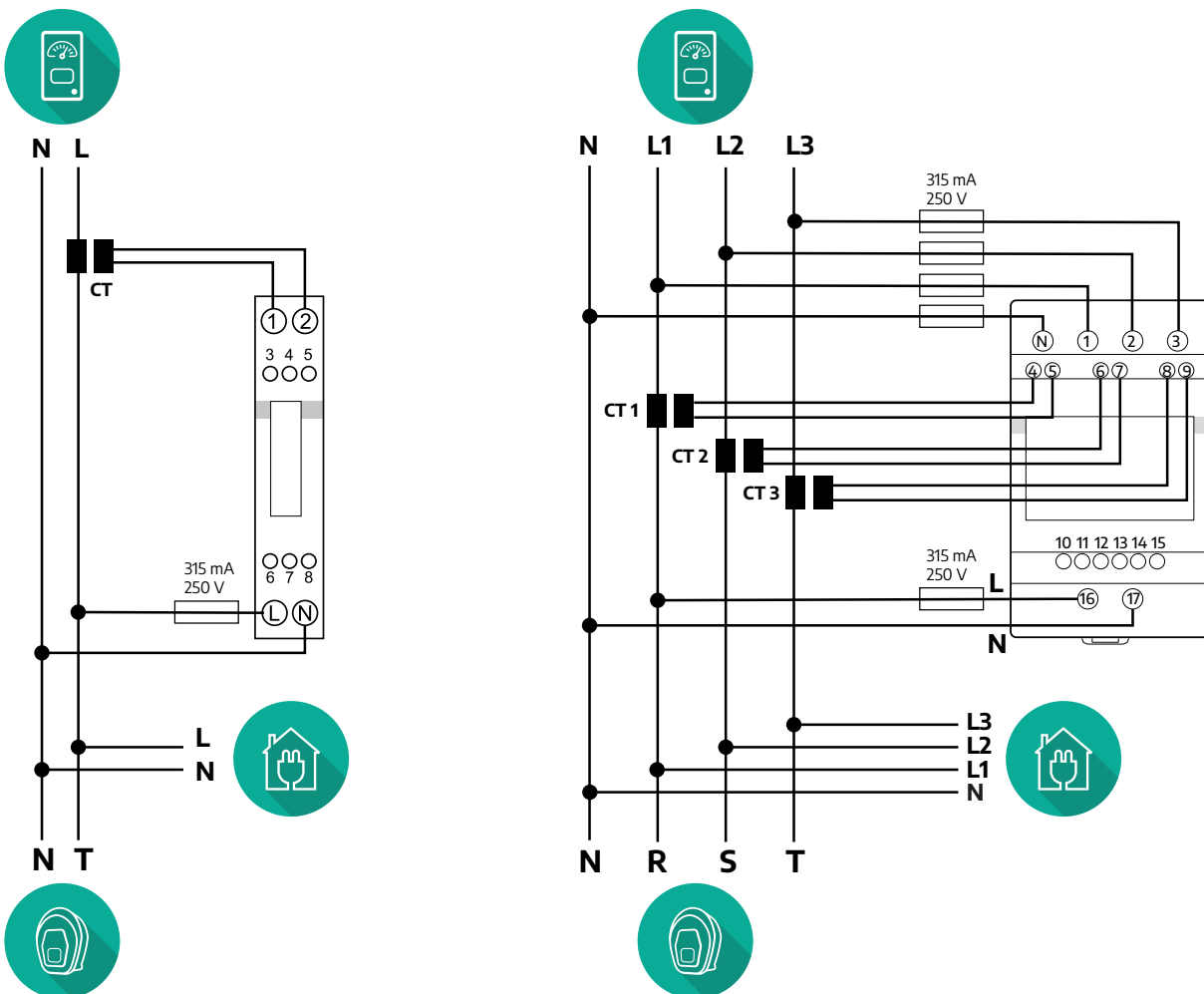
Tehomittarin (DPM) epäsuorat mallit:

Sijoita tehomittarin virtamuuntaja (CT) pääkäyttömittarin jälkeen ja ennen tehomittaria. Virtamuuntajan on mitattava kaikki kotitalouden sähkökuormat, mukaan lukien **eProWallbox**.



Kytke virtamuuntaja (CT) mittarin asennusohjeen mukaisesti. Käännä virtamuuntajan nuoli osoittamaan kuormien suuntaan.

Katso epäsuoran tehomittarin kolmi- ja yksivaihesähkökytkentä kaavioista alta.



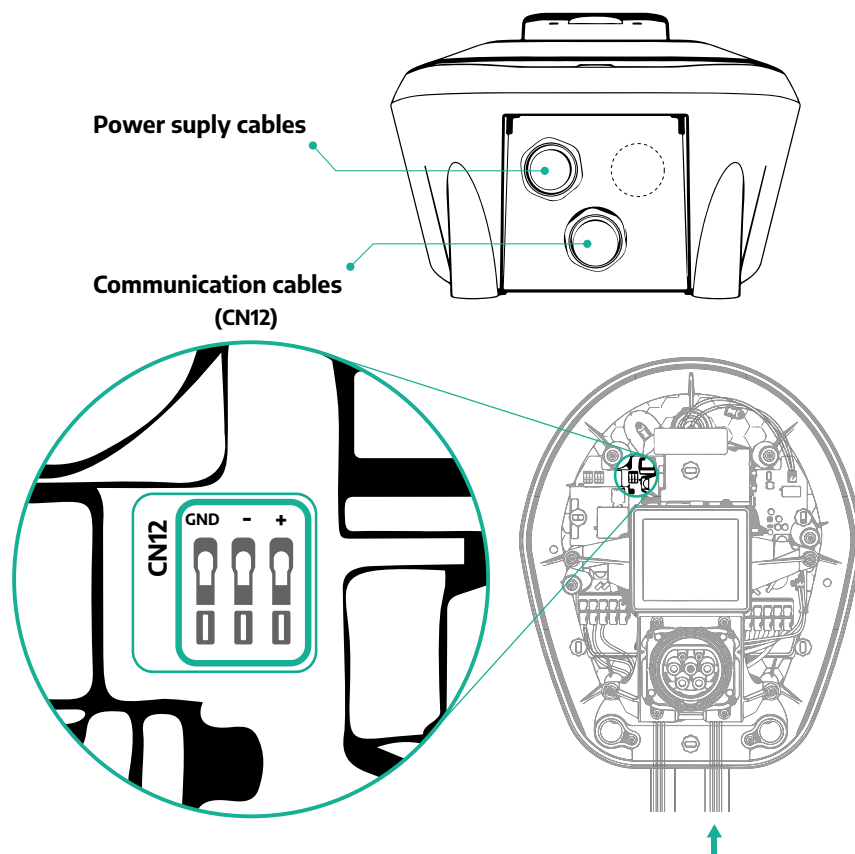
3.1.2 Viestintäkaapelin asennus

Asenna viestintäkaapeli **tehomittarin (DPM)** ja **eProWallboxin** välille:

- Irrota **eProWallboxista** viestintäkaapeleiden tulokohdan suojatulppa ja aseta Ø 25 mm uurrepintainen vaippa paikoilleen.
- Kiristä kaapelivaipan kiertoliitin.
- Asenna viestintäkaapeli vetämällä se sopivaan pituuteen siten, että kaapeli yltää viestintäporttiin CN12 ja jää hieman löysäksi.
- Uusimman tekniikan tason mukaisessa asennuksessa viestintäkaapeleiden on kuljettava **eProWallbox**-laitteen sisällä olevan tähän tarkoitetun metallikanavan läpi.
- Huomioi portissa **CN12**:
 - Vasen = GND
 - Keski = -
 - Oikea = +

HUOMIO

Kaapelivaipan kiertoliitin voidaan korvata ø25 mm:n kaapeliivisteellä (ei valmistajan toimittama).



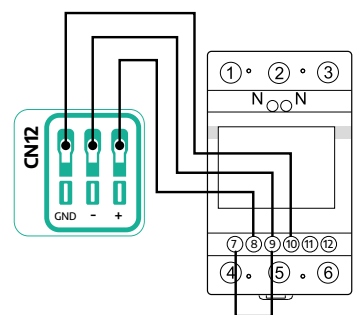
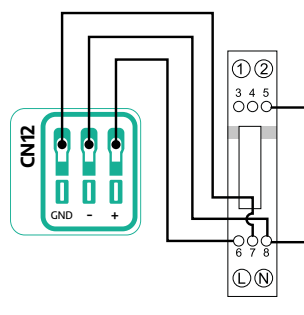
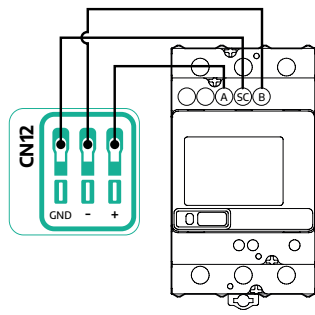
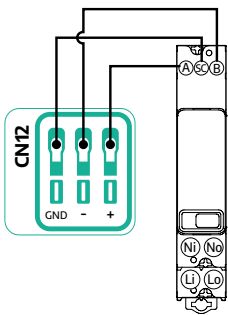
- Liitä viestintäkaapelit seuraavassa järjestyksessä **Tehomittarista (DPM) eProWallboxiin**



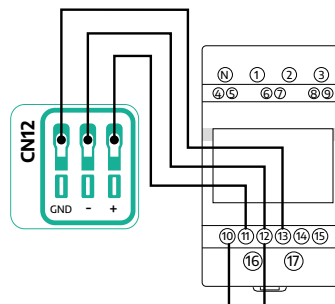
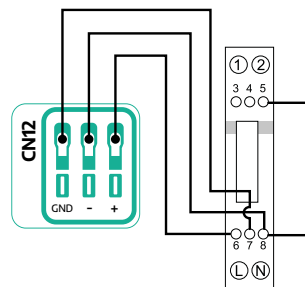
VAROITUS

Jos asennus sisältää molemmat lisävarusteet, noudata ohjeita kohdassa "MID-laskurin ja tehomittarin (DPM) yhdistelmäasennus" (kappale 3.3).

CN12	Finder 1-vaihe	CN12	Finder 3-vaihe	CN12	Gavazzi 1-vaihe	CN12	Gavazzi 3-vaihe
GND (vasen)	SC	GND (vasen)	SC	GND (vasen)	7	GND (vasen)	10
- (keski)	B	- (keski)	B	- (keski)	8	- (keski)	9
+ (oikea)	A	+ (oikea)	A	+ (oikea)	6	+ (oikea)	8
					Liitos 8/5		Liitos 9/7



CN12	Gavazzi epäs. 1-vaihe	CN12	Gavazzi epäs. 3-vaihe
GND (vasen)	7	GND (vasen)	13
- (keski)	8	- (keski)	12
+ (oikea)	6	+ (oikea)	11
	Liitos 8/5		Liitos 12/10



3.2 MID-laskuri

MID-laskuri on sertifioitu energiamittari, joka mahdollistaa **eProWallboxin** virrankulutuksen turvallisen ja luotettavan tarkkailun jokaisen latausistunnon aikana. Sertifioitu MID-laskuri tallentaa automaattisesti latausistuntojen kaikki oleelliset tiedot, ja **eProWallbox** lähettää tiedot **eSolutions-hallinta-alustalle (CPMS)**.



VAARA

Ennen laitteen asennustöitä on varmistettava, että virransyöttö on katkaistu.

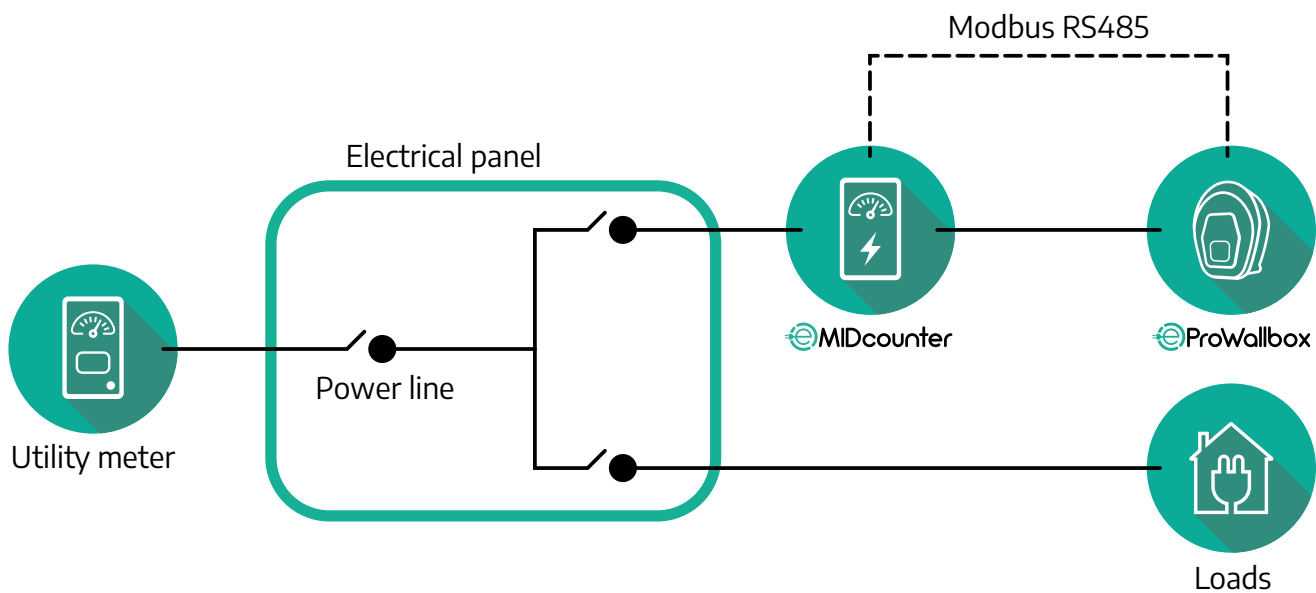


VAROITUS

Katso asennuksen aikana ohjeita aina mittarin mukana toimitetusta valmistajan asennusohjeesta.

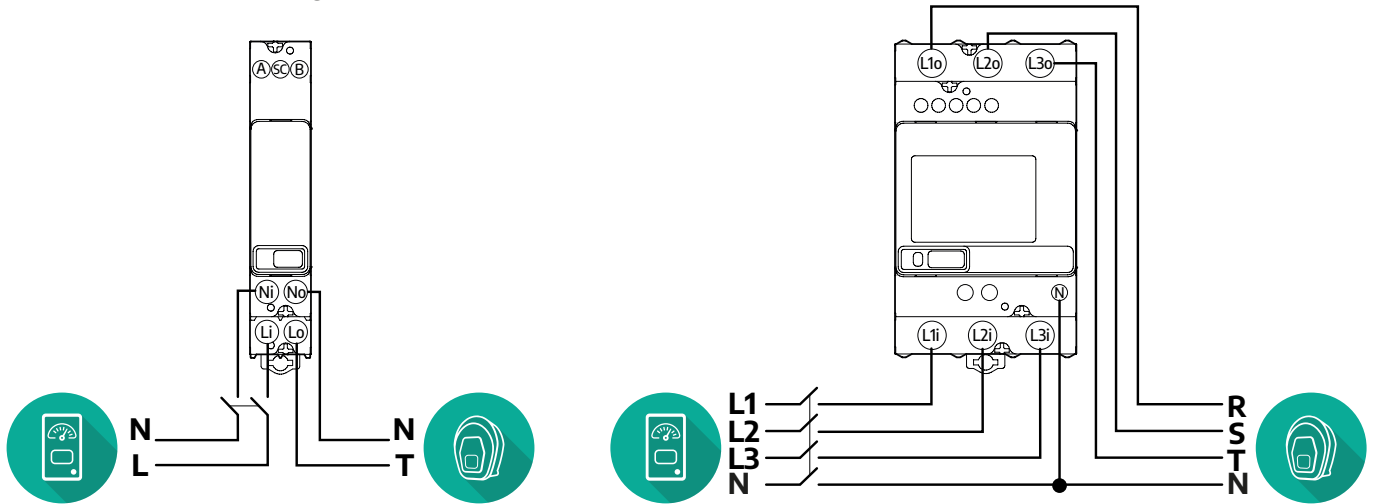
3.2.1 Sähköasennus

Sijoita MID-laskuri samaan verkkovirtalinjaan eProWallboxin kanssa, sähköisten suojalaitteiden jälkeen.

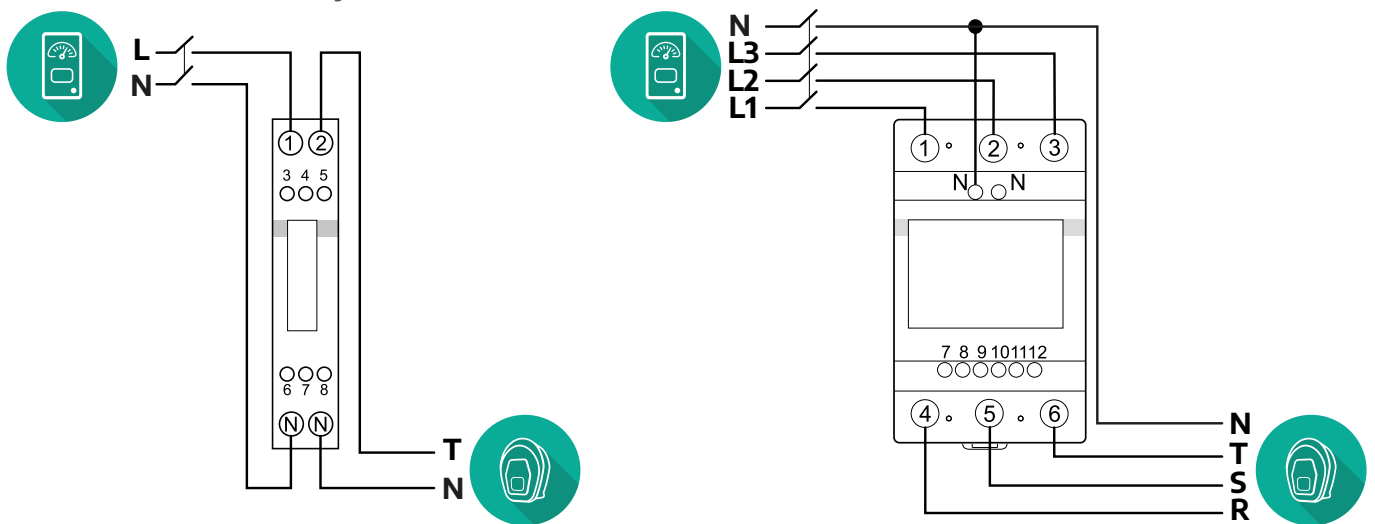


Katso **MID-laskurin** yksi- ja kolmivaihesähkökytkentä kaavioista alta.

Finder-malli 1-vaihe ja 3-vaihe



Gavazzi-malli 1-vaihe ja 3-vaihe



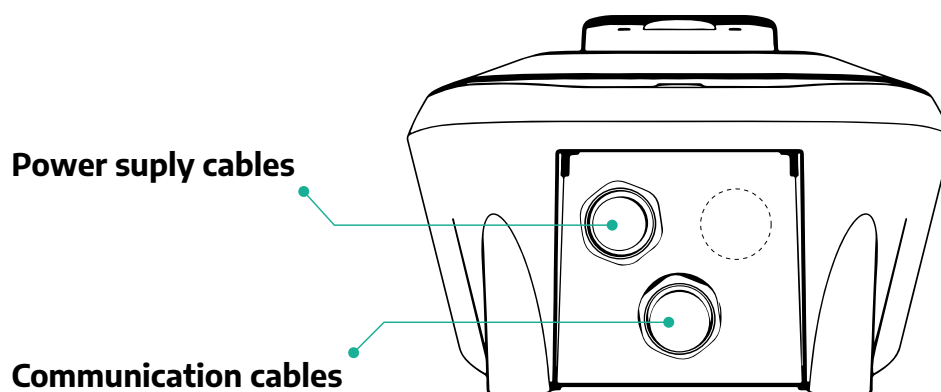
3.2.2 Viestintäkaapelin asennus

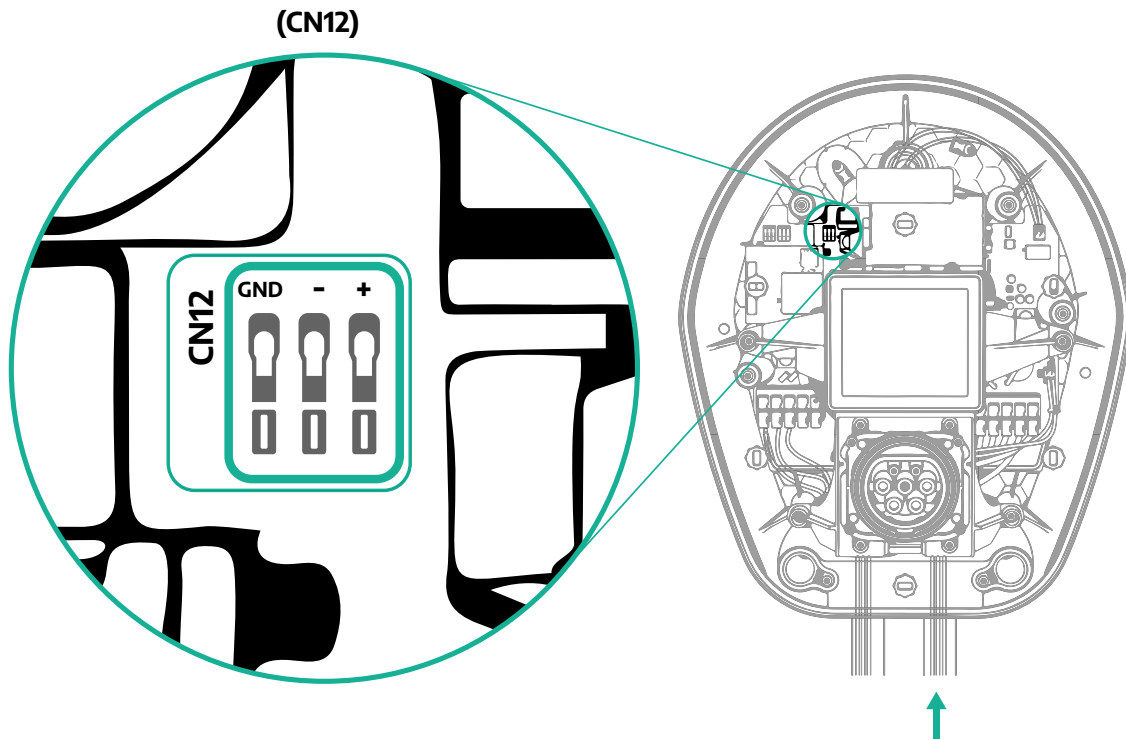
Asenna viestintäkaapeli **MID-laskurin** ja **eProWallboxin** välille:

- Irrota **eProWallboxista** viestintäkaapeleiden tulokohdan suojatulppa ja aseta Ø 25 mm uurrepintainen vaippa paikoilleen.
- Kiristä kaapelivaipan kiertoliitin.
- Asenna viestintäkaapeli vetämällä se sopivaan pituuteen siten, että kaapeli yltää viestintäporttiin CN12 ja jää hieman löysäksi.
- Uusimman tekniikan tason mukaisessa asennuksessa viestintäkaapeleiden on kuljettava **eProWallbox**-laitteen sisällä olevan tähän tarkoitetun metallikanavan läpi.
- Huomioi portissa **CN12**:
 - Vasen = GND
 - Keski = -
 - Oikea = +

HUOMIO

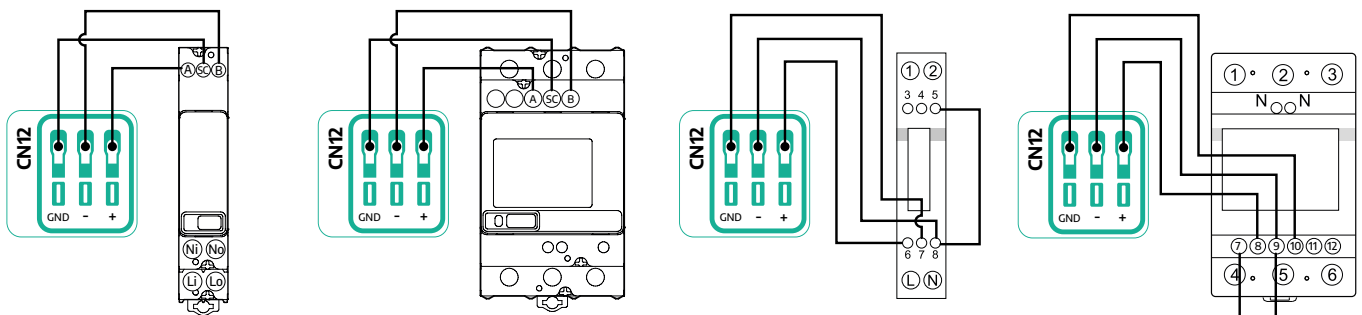
Kaapelivaipan kiertoliitin voidaan korvata ø25 mm:n kaapeliivisteellä (ei valmistajan toimittama).





- Liitä viestintäkaapelit tehomittarista (DPM) eProWallboxiin seuraavassa järjestyksessä.

CN12	Finder 1-vaihe	CN12	Finder 3-vaihe	CN12	Gavazzi 1-vaihe	CN12	Gavazzi 3-vaihe
GND (vasen)	SC	GND (vasen)	SC	GND (vasen)	7	GND (vasen)	10
- (keski)	B	- (keski)	B	- (keski)	8	- (keski)	9
+ (oikea)	A	+ (oikea)	A	+ (oikea)	6	+ (oikea)	8
					Liitos 8/5		Liitos 9/7

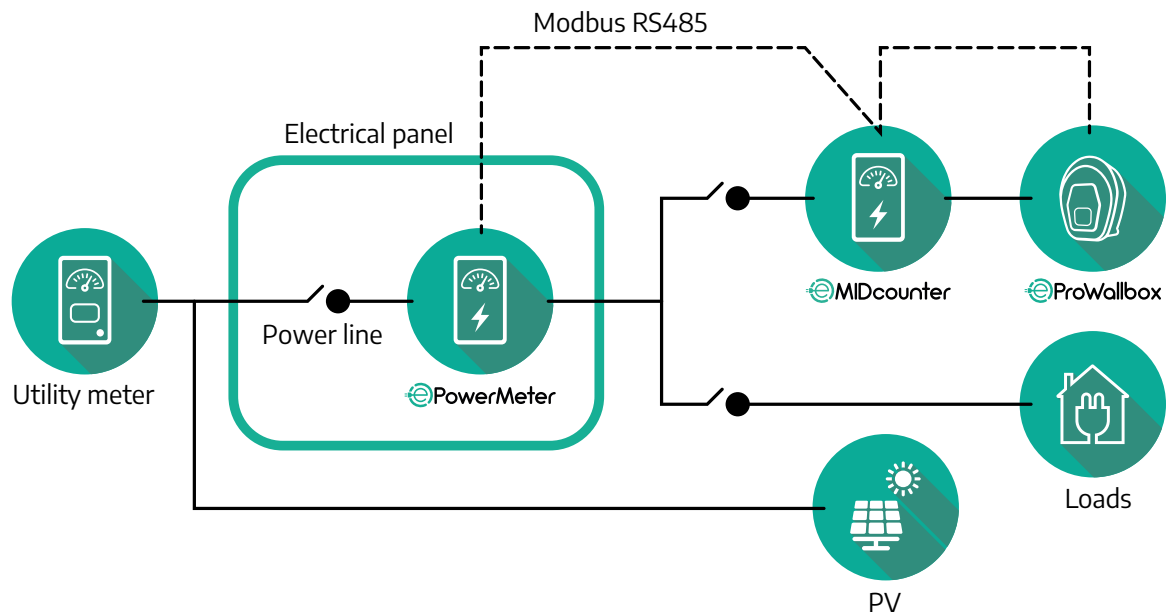


VAROITUS

Jos asennus sisältää molemmat lisävarusteet, noudata ohjeita kohdassa "MID-laskurin ja tehomittarin (DPM) yhdistelmäasennus" (kappale 3.3).

3.3 MID-laskurin ja tehomittarin (DPM) yhdistelmäasennus

Jos aiotaan asentaa molemmat sähköiset lisävarusteet, MID-laskuriyhteisasennus tehomittarin (DPM) kanssa näkyy kaaviossa alla:



Liitä Modbus-viestintäkaapelit. Tehomittari (DPM), MID-laskuri ja eProWallbox on kytkettävä samaan viestintäväylään käyttäen daisy chain -ketjutusta.

Tee eProWallboxille:

- Irrota viestintäkaapelin tulokohdan suojatulppa ja aseta Ø 25 mm:n uurrepintainen vaippa paikoilleen.
- Kiristä kaapelivaipan kiertoliitin.
- Asenna viestintäkaapeli vetämällä se sopivaan pituuteen siten, että kaapeli ylittää viestintäporttiin CN12 ja jää hieman löysäksi.
- Uusimman tekniikan tason mukaisessa asennuksessa viestintäkaapeleiden on kuljettava eProWallbox-laitteen sisällä olevan tähän tarkoitetun metallikanavan läpi.
- Huomioi portissa CN12:
 - Vasen = GND
 - Keski = -
 - Oikea = +

Katso viestintäkaapeleiden liittäminen lisävarusteista eProWallboxiin alla olevasta taulukosta.

Yksivaihe

Kolmivaihe

Tehomittari (DPM)	MID-laskuri	eProWallbox
DPM, Gavazzi, 1-vaihe, epäsuora 100 A / 60 A	MID, Gavazzi, 1-vaihe, suora, 32 A	CN12
GND (7)	GND (7)	GND
A- (8) / T*(5)	A- (8)	-
B+ (6)	B+ (6)	+

Tehomittari (DPM)	MID-laskuri	eProWallbox
DPM, Gavazzi, 3-vaihe, epäsuora 150 A	MID, Gavazzi, 3-vaihe, suora, 65 A	CN12
GND (13)	GND (10)	GND
A-(12) / T*(10)	A-(9)	-
B+ (11)	B+ (8)	+

Tehomittari (DPM)	MID-laskuri	eProWallbox
DPM, Gavazzi, 1-vaihe, epäsuora, 100 A / 60 A	MID, Finder, 1-vaihe, suora, 40 A	CN12
GND (7)	SC	GND
A-(8) / T*(5)	B-	-
B+ (6)	A+	+

Tehomittari (DPM)	MID-laskuri	eProWallbox
DPM, Gavazzi, 3-vaihe, epäsuora 150 A	MID, Finder, 3-vaihe, suora, 80 A	CN12
GND (13)	SC	GND
A-(12) / T*(10)	B-	-
B+ (11)	A+	+

Tehomittari (DPM)	MID-laskuri	eProWallbox
DPM, Gavazzi, 1-vaihe, suora, 32 A	MID, Gavazzi, 1-vaihe, suora, 32 A	CN12
GND (7)	GND (7)	GND
A-(8) / T*(5)	A- (8)	-
B+ (6)	B+ (6)	+

Tehomittari (DPM)	MID-laskuri	eProWallbox
DPM, Gavazzi, 3-vaihe, suora, 65 A	MID, Gavazzi, 3-vaihe, suora, 65 A	CN12
GND (10)	GND (10)	GND
A-(9) / T*(7)	A-(9)	-
B+ (8)	B+ (8)	+

Tehomittari (DPM)	MID-laskuri	eProWallbox
DPM, Gavazzi, 1-vaihe, suora, 32 A	MID, Finder, 1-vaihe, suora, 40 A	CN12
GND (7)	SC	GND
A-(8) / T*(5)	B-	-
B+ (6)	A+	+

Tehomittari (DPM)	MID-laskuri	eProWallbox
DPM, Gavazzi, 3-vaihe, suora, 65 A	MID, Finder, 3-vaihe, suora, 80 A	CN12
GND (10)	SC	GND
A-(9) / T*(7)	B-	-
B+ (8)	A+	+

Tehomittari (DPM)	MID-laskuri	eProWallbox
DPM, Finder, 1-vaihe, suora, 40 A	MID, Gavazzi, 1-vaihe, suora, 32 A	CN12
SC	GND (7)	GND
B-	A- (8)	-
A+	B+ (6)	+

Tehomittari (DPM)	MID-laskuri	eProWallbox
DPM, Finder, 3-vaihe, suora, 80 A	MID, Gavazzi, 3-vaihe, suora, 65 A	CN12
SC	GND (10)	GND
B-	A-(9)	-
A+	B+ (8)	+

Tehomittari (DPM)	MID-laskuri	eProWallbox
DPM, Finder, 1-vaihe, suora, 40 A	MID, Finder, 1-vaihe, suora, 40 A	CN12
SC	SC	GND
B-	B-	-
A+	A+	+

Tehomittari (DPM)	MID-laskuri	eProWallbox
DPM, Finder, 3-vaihe, suora, 80 A	MID, Finder, 3-vaihe, suora, 80 A	CN12
SC	SC	GND
B-	B-	-
A+	A+	+

*120 Ω:n päätevastus on asennettava laitteisiin Modbus-ketjun päihin. **eProWallboxissa** on vastus oletusarvoisesti. Gavazzi-malleissa on integroitu vastus, joka voidaan ottaa käyttöön tekemällä liitäntöjen väliin siltaus.

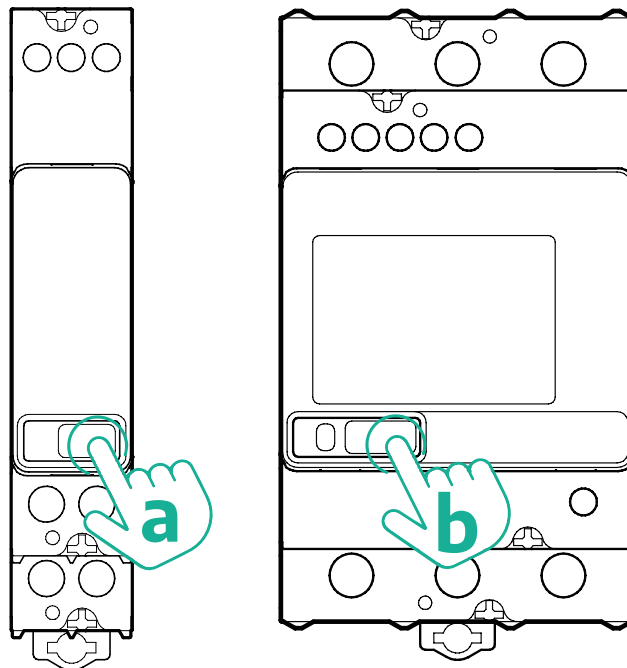
4 Tehomittarin (DPM) ja MID-laskurin konfigurointi

Kytke **tehomittariin (DPM)** ja/tai **MID-laskuriin** virta, kun sähköasennus ja viestintäasennus ovat valmiit. Aloita sitten konfigurointi mittareiden näytössä. Konfigurointi vaihtelee mallin mukaan.

4.1 Finder-mallit

Seuraavat toimet auttavat ymmärtämään, kuinka Finder-energiamittarit asennetaan:

- Siirry valikkojen ja parametrien välillä painamalla kosketusnäytön painiketta (a,b).
- Siirry valintoihin ja vahvista valinnat kosketusnäytön painikkeen (a,b) pitkällä painalluksella (~ 2 sekuntia).



Noudata seuraavia vaiheita konfiguroidaksesi Finder yksivaihe- tai kolmivaihe-energiamittarit oikein:

- Kun käynnistät energiamittarin ensimmäistä kertaa, paina kosketusnäytön painiketta (a,b) pitkään, kunnes näyttöteksti vilkkuu PÄÄVALIKKOON siirtymistä varten.
- Selaa PÄÄVALIKKOA painamalla kosketusnäytön painiketta (a,b) ja valitse sitten ASETUS (ASET. yksivaihemittarissa). Siirry valintakohteeseen painamalla pitkään.

- Selaa ASETUSVALIKKOA painamalla kosketusnäytön painiketta (a,b) ja valitse sitten VIESTINTÄ (VIEST. yksivaihemittarissa). Siirry valintakohteeseen painamalla pitkään.
- Syötä taulukossa alla kerrotut oikeat arvot. Muuta arvoa painamalla kosketusnäytön painiketta (a,b) ja vahvista painamalla pitkään.

Vain Finder kolmivaihemittari (edellisten vaihtoehtojen lisäksi):

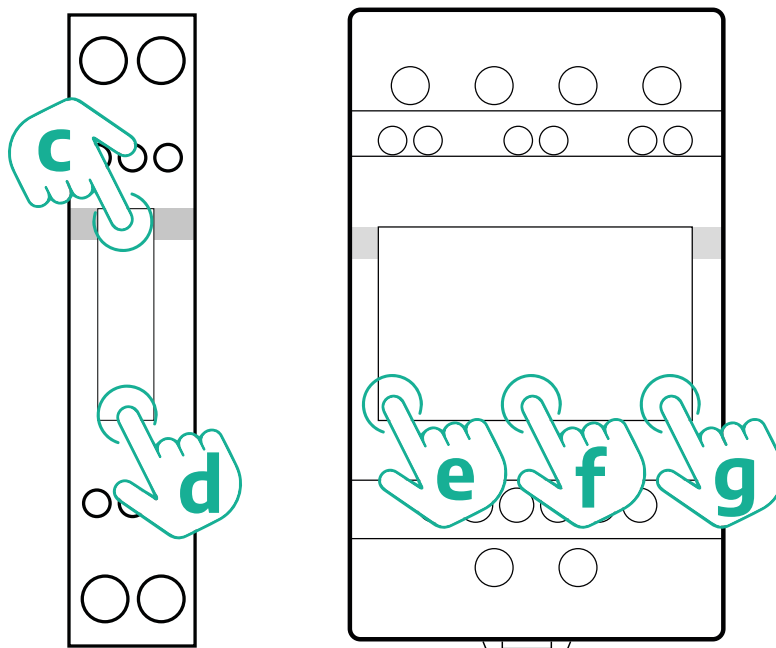
- Paina kosketusnäytön painiketta (a,b) pitkään, kunnes näyttöteksti vilkkuu PÄÄVALIKKOON siirtymistä (tai PÄÄVALIKKOON palaamista) varten.
- Selaa PÄÄVALIKKOA painamalla kosketusnäytön painiketta (a,b) ja valitse sitten ASENNUS. Siirry valintakohteeseen painamalla kosketusnäytön painiketta (a,b) pitkään.
- Selaa ASENNUSVALIKKOA painamalla kosketusnäytön painiketta (a,b) ja valitse sitten seuraava vaihtoehto.
 - "Viestintätila" = "3L+N, L+N-Aritmeettinen"
 - Kun oikea vaihtoehto on vahvistettu, anna salasana: "DCBA" **Huomaa:** konfigurointia ei voi muuttaa sen jälkeen, kun salasana **DCBA** on syötetty
 - Vahvista muutos valitsemalla kysyttäessä "Kyllä".

KAIKKI FINDER-MALLIT	Tehomittari (DPM)	MID-laskuri
LAITEOSOITE	_1	_2
BITTIÄ SEKUNNISSA (BAUDI)	38400 bit/s	38400 bit/s
PARITEETTI	Tasan	Tasan
PYSÄYTYSBITTI	1	1
Lisänä kolmivaihetyyppiin	Tehomittari (DPM)	MID-laskuri
VIESTINTÄTILA	3L+N, L+N-Aritmeettinen	3L+N, L+N-Aritmeettinen
SALASANA	DCBA	DCBA

4.2 Gavazzi-mallit

Seuraavat toimet auttavat ymmärtämään, kuinka Gavazzi-energiamittarit asennetaan:

- Liiku valikkojen ja arvojen välillä painamalla kosketusnäytön painikkeita (c, d, e, g).
- Siirry valikoihin ja vahvista valinnat kosketusnäytön painikkeen (d,f) pitkällä painalluksella (~ 2 sekuntia).



Noudata seuraavia vaiheita konfiguroidaksesi suorat ja epäsuorat Gavazzi-yksivaihe-energiamittarit oikein.

- Kun käynnistät energiamittarin ensimmäistä kertaa, paina kosketusnäytön painiketta (d) pitkään, kunnes salasana tulee näkyviin näyttöön.
- Vahvista salasana 0000 ja siirry PÄÄVALIKKOON painamalla samanaikaisesti pitkään painikkeita (c, d).
- Selaa PÄÄVALIKKOA painamalla yläpainiketta (c) ja valitse sitten seuraavat alla olevan taulukon valinnat.

Noudata seuraavia vaiheita konfiguroidaksesi suorat ja epäsuorat Gavazzi-kolmivaihe-energiamittarit oikein:

- Kun käynnistät energiamittarin ensimmäistä kertaa, paina keskipainiketta (f) pitkään, kunnes salasana tulee näkyviin näyttöön.
- Vahvista salasana 0000 ja siirry PÄÄVALIKKOON painamalla samanaikaisesti pitkään painikkeita (e, g).
- Selaa PÄÄVALIKKOA painamalla painikkeita (e tai g) ja valitse sitten seuraavat alla olevan taulukon valinnat.

KAIKKI GAVAZZI-MALLIT	Tehomittari (DPM)	MID-laskuri
SALASANA	0000	0000
OSOITE	001	002
BAUDI	38.4	38.4
PARITEETTI	Tasan	Tasan
Lisänä kolmivaihetyyppiin	Tehomittari (DPM)	MID-laskuri
JÄRJESTELMÄ	3Pn	3Pn
OSOITE	001	002

4.3 Laitekonfiguraation yhteenveto

Gavazzi 3-vaihe suora/epäsuora (DPM)

SALASANA	0000
JÄRJESTELMÄ	3Pn
OSOITE	1
BAUDI	38.4
PARITEETTI	TASAN

Gavazzi 3-vaihe suora (MID)

SALASANA	0000
JÄRJESTELMÄ	3Pn
OSOITE	2
BAUDI	38.4
PARITEETTI	TASAN

Gavazzi 1-vaihe suora/epäsuora (DPM)

SALASANA	0000
OSOITE	001
BAUDI	38.4
PARITEETTI	TASAN

Gavazzi 1-vaihe suora (MID)

SALASANA	0000
OSOITE	002
BAUDI	38.4
PARITEETTI	TASAN

Finder 1-vaihe suora (DPM)

LAITEOSOITE	-- 1
BITTIÄ SEKUNNISSA (BAUDI)	38400 bit/s
PARITEETTI	TASAN
PYSÄYTYSBITTI	1

Finder 1-vaihe suora (MID)

LAITEOSOITE	-- 2
BITTIÄ SEKUNNISSA (BAUDI)	38400 bit/s
PARITEETTI	TASAN
PYSÄYTYSBITTI	1

Finder 3-vaihe suora (DPM)

LAITEOSOITE	-- 1
BITTIÄ SEKUNNISSA (BAUDI)	38400 bit/s
PARITEETTI	TASAN
PYSÄYTYSBITTI	1
YHTEYSTILA	3L+N, L+N - Aritmeettinen
SALASANA	DCBA

Finder 3-vaihe suora (MID)

LAITEOSOITE	-- 2
BITTIÄ SEKUNNISSA (BAUDI)	38400 bit/s
PARITEETTI	TASAN
PYSÄYTYSBITTI	1
YHTEYSTILA	3L+N, L+N - Aritmeettinen
SALASANA	DCBA

4.4 Tehomittarin (DPM) ja MID-laskurin konfigurointi sovelluksessa

Asennuksen viimeistelevä **eProWallboxin** ja sen lisävarusteiden loppukonfigurointi tulee tehdä sovelluksessa.

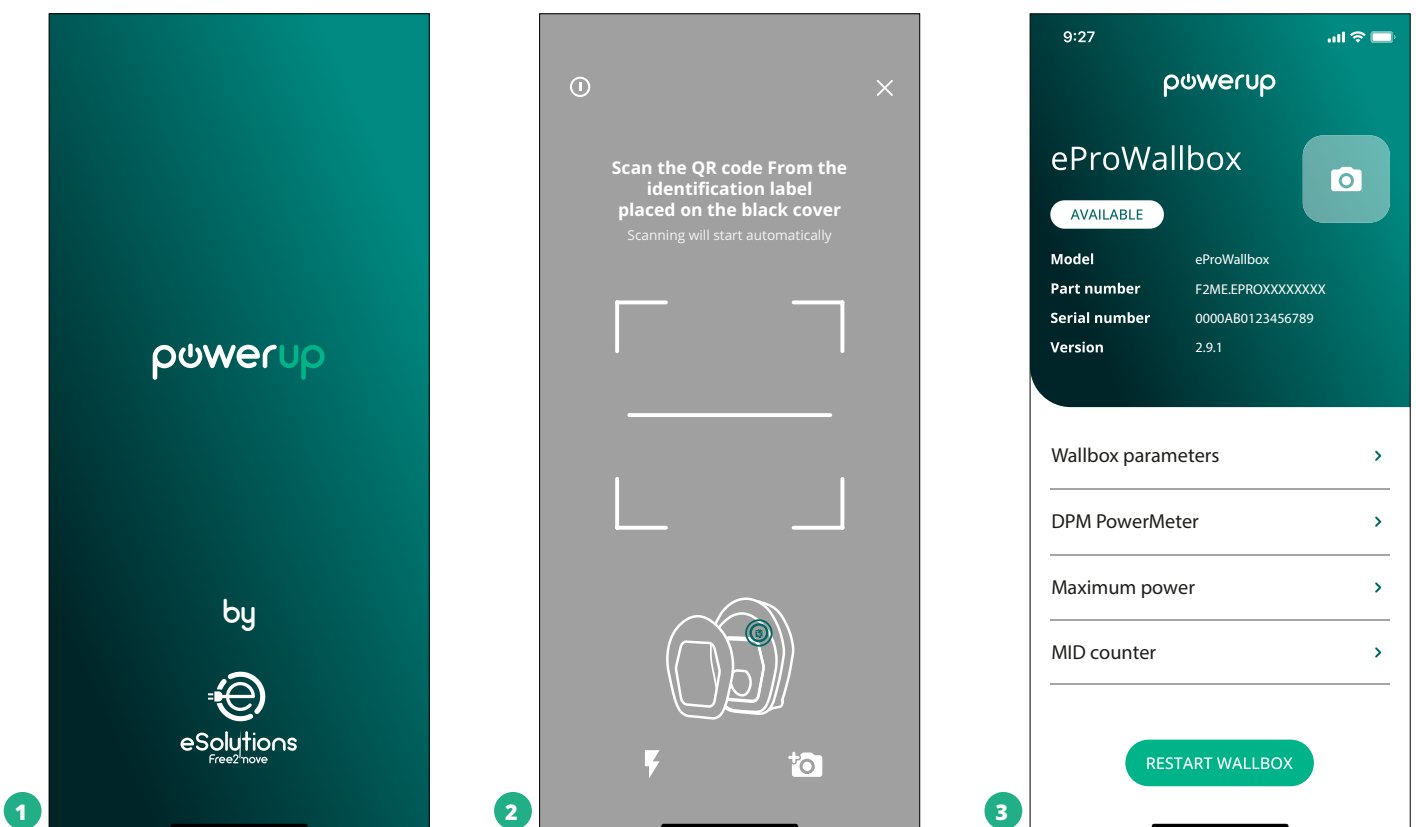
PowerUp on ainoastaan päteville asentajille tarkoitettu älypuhelinsovellus, joka on saatavilla Google Play™ ja Apple Store® -sovelluskaupoista. Konfigurointi tehdään Bluetooth-yhteyden välityksellä. Wallbox-laturi ei toimi kunnolla, ellei sitä konfiguroida sovelluksella.

Päiset sovelluksen kanssa alkuun noudattamalla ohjeita alla:

- Lataa **PowerUp**-sovellus älypuhelimieesi ja ota älypuhelimien Bluetooth käyttöön (1).
- Yhdistä **eProWallbox** sovellukseen skannaamalla laitteen QR-koodi. QR-koodi löytyy etukannen tarrasta (2).
- Viimeistele **eProWallboxin** ja lisävarusteiden konfigurointi yhdistämisen jälkeen klikkaamalla konfiguroitavaa parametriä aloitussivulta (3).

HUOMAUTUS

Varmista, että sinulla on PowerUp-sovelluksen uusin versio voidaksesi käyttää kaikkia ominaisuuksia.

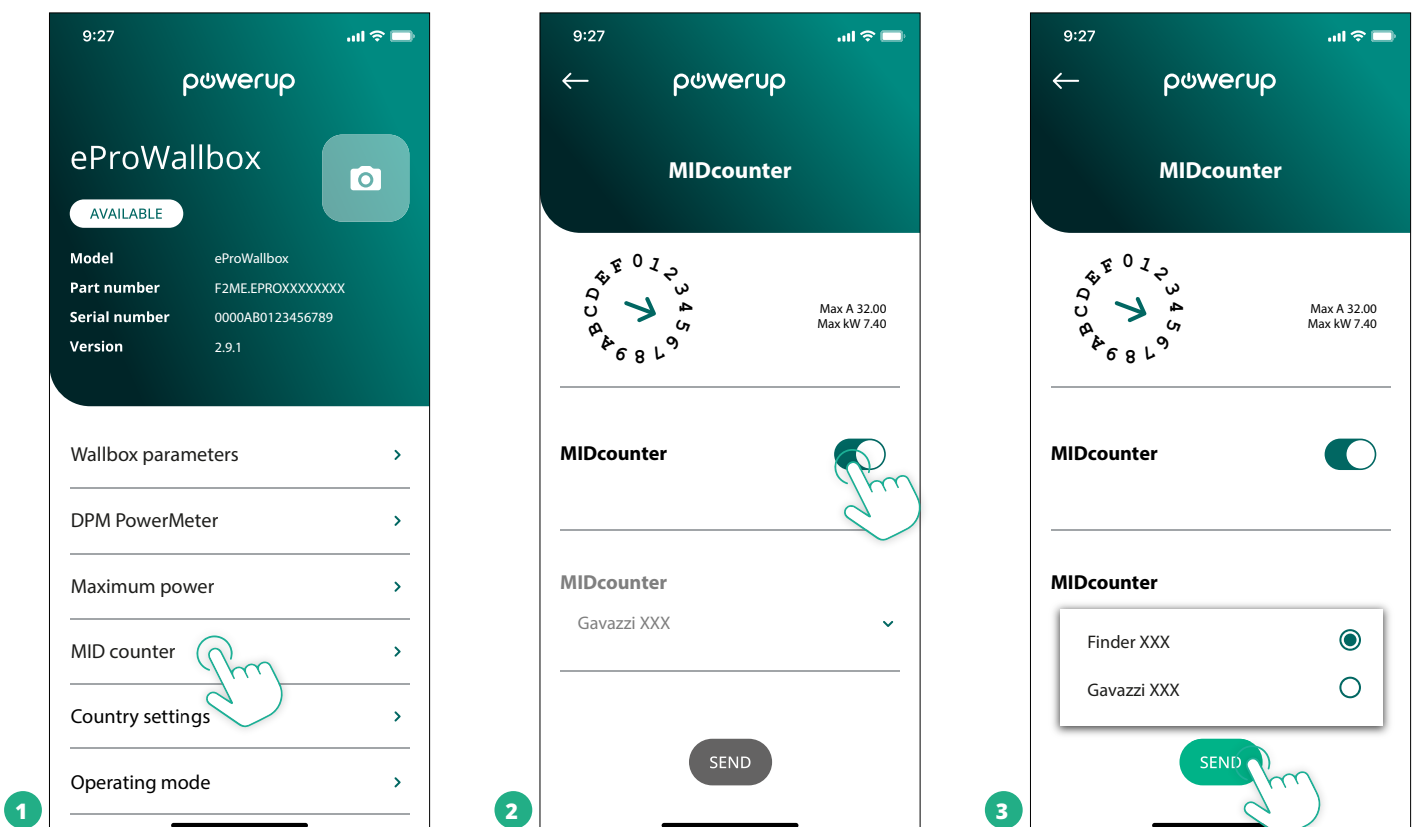


4.5 MID-laskurin konfigurointi

Viimeistele **MID-laskurin** asennus noudattamalla vaiheita alla:

- Valitse aloitussivulta **MID-laskuri** (1).
- Ota **MID-laskuri** käyttöön klikkaamalla asetuksen säädintä (2).
- Valitse pudotusvalikosta **MID-laskurin** tyyppi asennetun mallin perusteella (3).
- Klikkaa Lähetä ja vahvista (3)
- Ota muutokset käyttöön klikkaamalla vasemmasta ylänurkasta takaisin-nuolta ja käynnistämällä **eProWallbox** uudelleen aloitussivun painikkeesta.

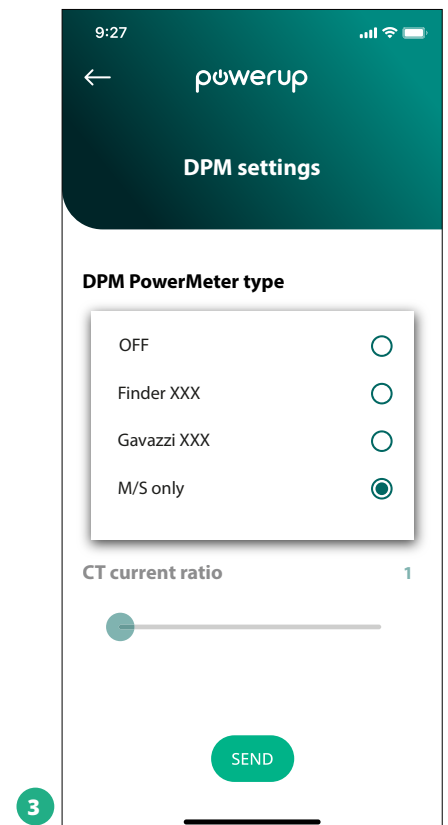
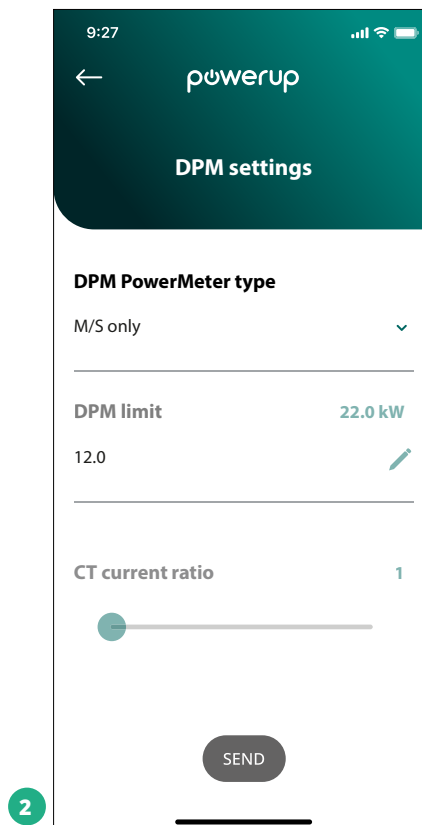
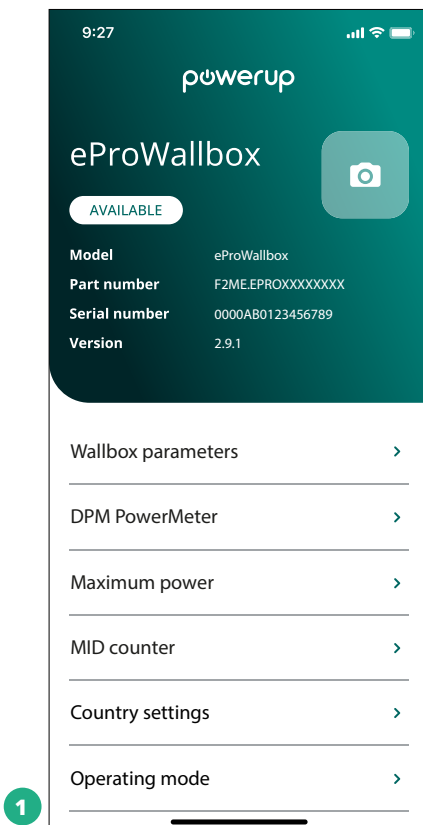
Jos asennuksessa on sekä **tehomittari (DPM)** että **MID-laskuri**, DPM voidaan konfiguroida ennen uudelleen käynnistystä.



4.6 Tehomittarin (DPM) konfigurointi

Viimeistele **tehomittarin (DPM)** asennus noudattamalla vaiheita alla:

- Valitse aloitussivulta DPM-tehomittari (1).
- Valitse pudotusvalikosta tehomittarin tyyppi, joka vastaa asennettua mallia (2).
- Syötä DPM:n tehorajaksi käyttäjän sähkösopimuksen tehoarvo (2)
- **Vain epäsuora mittari** - Aseta virtamuuntajan virtasuhte liukusäätimellä (2).
 - CTV 60 A: aseta virtasuhteeksi 60.
 - CT 100 A: aseta virtasuhteeksi 20.
 - CT 150 A: aseta virtasuhteeksi 30.
- Klikkaa lähetä (3) ja vahvista **eProWallboxin** uudelleen käynnistys ponnahdusikkunasta.



5 VIANETSINTÄ

Jos virhe ilmenee käynnissä olevan latausistunnon aikana, istunto keskeytetään ja liitäntä avataan, jotta voit irrottaa pistokkeen.

Seuraavassa taulukossa on lista mahdollisesti ilmenevistä virheistä sekä vianmääritys.

Jos vika jatkuu, ota lisätietoja saadaksesi yhteyttä asiakaspalveluun ja anna wallbox-laitteen sarjanumero tuotetarrasta.

Vikakoodi / ongelma	Vika Kuvaus	Vianetsintä
100	Virransyötön puute	Tarkista, onko eProWallboxin katkaisija ON-asennossa. Tarkista, että CN1-kaapelointi on oikeanlainen. Tarkista CN1:n jännite.
101	Ylikuumeneminen	Irrota tyypin 2 kaapeli ja odota, että lämpötila laskee. Virhe poistuu itsestään. Aloita latausistunto uudelleen kytkemällä kaapeli takaisin. Varmista, että asennuspaikka on yhteensopiva lämpötilan vaihteluvälin kanssa (-25 °C / +50 °C, ei altistumista suoralle auringonvalolle).
102	Viestintävirhe MCU:n ja MPU:n välillä.	Käynnistä eProWallbox katkaisijasta pitäen eProWallbox sammutettuna vähintään 60 sekuntia.
103	Laitteistovika, maadoitusuojalaitteen virhe. (GPD-virhe)	Tarkista CN1:n kaapelointi: - yksivaiheisessa on varmistettava, että maadoituskaapeli on liitetty PE:hen, nollakaapeli on liitetty N:ään ja vaihekaapeli T:hen - kolmivaiheisessa on varmistettava, että maadoituskaapeli on liitetty PE:hen, nollakaapeli on liitetty N:ään ja vaihekaapelit L1, L2 ja L3 on liitetty R:ään, S:ään ja T:hen.
104	Laitteistovika, jäännösvirtamonitorin AC-virhe. (RCM:n AC-laukaisu)	Tarkista, ettei ongelma liity kaapeliin eikä ajoneuvoon. Yritä uutta latausistuntoa (toisella ajoneuvolla tai toisella kaapelilla, jos mahdollista).
105	Laitteistovika, jäännösvirtamonitorin DC-virhe. (RCM DC-laukaisu)	Tarkista, ettei ongelma liity kaapeliin eikä ajoneuvoon. Yritä uutta latausistuntoa (toisella ajoneuvolla tai toisella kaapelilla, jos mahdollista).
106	Sisäinen mittarivirhe	Käynnistä eProWallbox katkaisijasta pitäen eProWallbox sammutettuna vähintään 60 sekuntia.
107	Tehomittarin (DPM) viestintävirhe	Tarkista, että DPM-tehomittarilaitteen Modbus-konfigurointi on oikeanlainen, kuten ohjekirjassa on kuvattu. Tarkista Modbus-viestintäkaapelin johdotus CN12:ssa, kuten ohjekirjassa on kuvattu. Tarkista, että käytetty viestintäkaapeli soveltuu Modbus RS485:lle. Tarkista, että DPM:n mallikonfigurointi PowerUp-sovelluksessa on oikeanlainen.
108	Konfigurointivirhe, kiertokytkimen asento (syöttötyyppi) ei vastaa DPM-/MID-tyyppiä	Tarkista kiertokytkimen asento. Jos se ei vastaa 1-vaihe- tai 3-vaiheasennusta, muuta sitä ohjekirjan taulukon mukaisesti ja käynnistä wallbox-laturi sitten uudelleen. Jos lisävarusteita (DPM/MID) ei ole asennettu, varmista, että toiminto on poistettu käytöstä PowerUp-sovelluksessa. Jos lisävarusteet (DPM/MID) on asennettu, tarkista, että PowerUp-sovelluksessa on valittu oikea malli. Käynnistä wallbox sitten uudelleen.
109	Isäntä/orja RS485-viestintävirhe	Tarkista isäntä/orja-asetuskonfigurointi PowerUp-sovelluksesta Tarkista, että isäntä-wallbox on saatavilla Tarkista, että Modbus-viestintäkaapelin johdotus CN9:ssä ja CN10:ssä on sellainen kuin ohjekirjassa kuvataan. Tarkista, että käytetty viestintäkaapeli soveltuu Modbus RS485:lle.
110	MID-laskurin viestintävirhe	Tarkista, että MID-laskurilaitteen Modbus-konfigurointi on oikeanlainen, kuten ohjekirjassa on kuvattu. Tarkista Modbus-viestintäkaapelin johdotus CN12:ssa, kuten ohjekirjassa on kuvattu. Tarkista, että käytetty viestintäkaapeli soveltuu Modbus RS485:lle Tarkista, että MID:n mallikonfigurointi PowerUp-sovelluksessa on oikeanlainen.

Vikakoodi / ongelma	Vika Kuvaus	Vianetsintä
300	Epäjohdonmukaisuus wallbox-koskettimen komennon ja palautteen välillä	Käynnistä eProWallbox katkaisijasta pitäen eProWallbox sammutettuna vähintään 0 sekuntia.
301	Oikosulku havaittu esiohjausjohdossa.	Kun latausasema on sammutettu, tarkista, että liitännän sisä- tai ulkopuolella ei ole vaurioita tai puutteita (jos on, älä käytä latausasemaa ja ota yhteyttä asiakaspalveluun). Tarkista, ettei ongelma liity kaapeliin eikä ajoneuvoon. Yritä uutta latausistuntoa (toisella ajoneuvolla tai toisella kaapelilla, jos mahdollista)
302	Esiohjausjohdolle asetettu tila E tai F.	Tarkista latausaseman ollessa sammutettu, ettei kaapelin ja liitinten sisä- tai ulkopuolella ole vaurioita tai puutteita (jos on, vältä kaapelin käyttämistä ja yritä latausta toisella kaapelilla). Tarkista, että kaapelin liittimet ovat kokonaan latausaseman liitännän ja ajoneuvon liitännän sisällä. Tarkista, ettei ongelma liity kaapeliin eikä ajoneuvoon. Yritä uutta latausistuntoa (toisella ajoneuvolla tai toisella kaapelilla, jos mahdollista)
303	Esiohjaus irtikytketty.	Tarkista latausaseman ollessa sammutettu, ettei kaapelin ja liitinten sisä- tai ulkopuolella ole vaurioita tai puutteita (jos on, vältä kaapelin käyttämistä ja yritä latausta toisella kaapelilla). Tarkista, että kaapelin liittimet ovat kokonaan latausaseman liitännän ja ajoneuvon liitännän sisällä. Tarkista, ettei ongelma liity kaapeliin eikä ajoneuvoon. Yritä uutta latausistuntoa (toisella ajoneuvolla tai toisella kaapelilla, jos mahdollista)
304	Lataussignaali (PP) irtikytketty.	Tarkista latausaseman ollessa sammutettu, ettei kaapelin ja liitinten sisä- tai ulkopuolella ole vaurioita tai puutteita (jos on, vältä kaapelin käyttämistä ja yritä latausta toisella kaapelilla). Tarkista, että kaapelin liittimet ovat kokonaan latausaseman liitännän ja ajoneuvon liitännän sisällä. Tarkista, ettei ongelma liity kaapeliin eikä ajoneuvoon, ja yritä uutta latausistuntoa (toisella kaapelilla, jos mahdollista)
305	Rikkinäinen lataussignaalikosketin (PP) havaittu.	Tarkista latausaseman ollessa sammutettu, ettei kaapelin ja liitinten sisä- tai ulkopuolella ole vaurioita tai puutteita (jos on, vältä kaapelin käyttämistä ja yritä latausta toisella kaapelilla). Tarkista, että kaapelin liittimet ovat kokonaan latausaseman liitännän ja ajoneuvon liitännän sisällä. Tarkista, ettei ongelma liity kaapeliin eikä ajoneuvoon, ja yritä uutta latausistuntoa (toisella kaapelilla, jos mahdollista)
306	Diodivika havaittu esiohjausjohdossa (normaalisti auki -12 V).	Yritä uutta latausistuntoa irrottamalla ja kytkemällä kaapeli takaisin sekä latausaseman että ajoneuvon liitäntään.
307	Esiohjaus irtikytketty.	Tarkista latausaseman ollessa sammutettu, ettei kaapelin ja liitinten sisä- tai ulkopuolella ole vaurioita tai puutteita (jos on, vältä kaapelin käyttämistä ja yritä latausta toisella kaapelilla). Tarkista, että kaapelin liittimet ovat kokonaan latausaseman liitännän ja ajoneuvon liitännän sisällä. Tarkista, ettei ongelma liity kaapeliin eikä ajoneuvoon. Yritä uutta latausistuntoa (toisella ajoneuvolla tai toisella kaapelilla, jos mahdollista)
308	Epäjohdonmukaisuus moottorin komennon ja palautteen välillä tai moottori on virhetilassa.	Yritä uutta latausistuntoa irrottamalla ja kytkemällä kaapeli takaisin sekä latausaseman että ajoneuvon liitäntään. Tarkista, että kaapelin liittimet ovat kokonaan latausaseman liitännän ja ajoneuvon liitännän sisällä.
309	Moottoritarkistusvirhe EVSE-alustusvaiheen aikana.	Käynnistä eProWallbox katkaisijasta pitäen eProWallbox sammutettuna vähintään 60 sekuntia.
310	Virhe havaittu ennen latausta (PP-signaalia ei havaittu tai moottorivika tai CP-signaalia ei havaittu).	Tarkista latausaseman ollessa sammutettu, ettei kaapelin ja liitinten sisä- tai ulkopuolella ole vaurioita tai puutteita (jos on, vältä kaapelin käyttämistä ja yritä latausta toisella kaapelilla). Tarkista, että kaapelin liittimet ovat kokonaan latausaseman liitännän ja ajoneuvon liitännän sisällä. Tarkista, ettei ongelma liity kaapeliin eikä ajoneuvoon. Yritä uutta latausistuntoa (toisella ajoneuvolla tai toisella kaapelilla, jos mahdollista).

Vikakoodi / ongelma	Vika Kuvaus	Vianetsintä
311	Virhe havaittu lataamisen jälkeen (moottorivika tai CP-kosketin ei irtikytketty).	Tarkista latausaseman ollessa sammutettu, ettei kaapelin ja liittinten sisä- tai ulkopuolella ole vaurioita tai puutteita (jos on, vältä kaapelin käyttämistä ja yritä latausta toisella kaapelilla). Tarkista, että kaapelin liittimet ovat kokonaan latausaseman liitännän ja ajoneuvon liitännän sisällä. Tarkista, ettei ongelma liity kaapeliin eikä ajoneuvoon. Yritä uutta latausistuntoa (toisella ajoneuvolla tai toisella kaapelilla, jos mahdollista).
312	Hätäpysäytys vastaanotettu MPU:sta.	Käynnistä eProWallbox katkaisijasta pitäen eProWallbox sammutettuna vähintään 60 sekuntia.
313	Virtaa havaittu lataamisen aikana, 100 %:n toimintajakso esiohjausjohdossa.	Tarkista, ettei ongelma liity kaapeliin eikä ajoneuvoon, ja yritä uutta latausistuntoa toisella kaapelilla ja/tai latausasemalla.
315	Virta yli rajan vaiheessa L1	Irrota kaapeli, pienennä ajoneuvon puolen lataustehoa (jos mahdollista) ja yritä uutta latausistuntoa.
316	Virta yli rajan vaiheessa L2	Irrota kaapeli, pienennä ajoneuvon puolen lataustehoa (jos mahdollista) ja yritä uutta latausistuntoa.
317	Virta yli rajan vaiheessa L3	Irrota kaapeli, pienennä ajoneuvon puolen lataustehoa (jos mahdollista) ja yritä uutta latausistuntoa.
318	Jännite alle kynnyksarvon vaiheessa L1	Kiertokytkin on kolmivaiheasennossa. Tarkista, että aiottu asennus on kolmivaihe. Jos ei ole, valitse oikea kiertokytkimen asento ohjekirjan perusteella. Tarkista, että CN1-R:n jännite on yli 196 V. Jos jännite on alle 196 V, tarkista sähköjärjestelmä tai ota yhteyttä energiantoimittajaan.
319	Jännite alle kynnyksarvon vaiheessa L2	Kiertokytkin on kolmivaiheasennossa. Tarkista, että aiottu asennus on kolmivaihe. Jos ei ole, valitse oikea kiertokytkimen asento ohjekirjan perusteella. Tarkista, että CN1-S:n jännite on yli 196 V. Jos jännite on alle 196 V, tarkista sähköjärjestelmä tai ota yhteyttä energiantoimittajaan.
320	Jännite alle kynnyksarvon vaiheessa L3	Tarkista, että kiertokytkimen asento vastaa 1-vaihe- tai 3-vaiheasennusta asennusohjeen taulukon mukaisesti. Tarkista, että CN1-T:n jännite on yli 196 V. Jos jännite on alle 196 V, tarkista sähköjärjestelmä tai ota yhteyttä energiantoimittajaan.
	Näyttö jumittunut Tervetuloa-sivuun	Käynnistä eProWallbox katkaisijasta pitäen eProWallbox sammutettuna vähintään 60 sekuntia.
	eProWallbox ei käynnisty	Tarkista, onko eProWallboxin katkaisija ON-asennossa. Tarkista, että CN1-kaapelointi on oikeanlainen. Tarkista CN1:n jännite. Käynnistä eProWallbox katkaisijasta pitäen eProWallbox sammutettuna vähintään 60 sekuntia.
	Kaapeli juuttunut wallbox-latausliitäntään	Sammuta eProWallbox katkaisijasta ja irrota sitten kaapeli
	Lataus keskeytetty -viesti näytöllä, DPM tai sähköajoneuvo on keskeyttänyt latauksen. Istunto voi jatkua.	Varmista, että PowerUp-sovelluksen DPM-tehorajaosion maksimiteho vastaa käyttäjän sähkösovimuksessa kilowatteina ilmoitettua sovittua tehoarvoa. Jos arvo on oikea, odota latausistunnon jatkumista tai sammuta joitakin kodin sähkölaitteita. Jos kyseessä on 3-vaiheasennus, varmista, että kotitalouden järjestelmän vaiheiden sähkökuormat ovat hyvässä tasapainossa.

6 PUHDISTUS

Laitteen ulkopuoli on suositeltavaa puhdistaa aina tarvittaessa käyttäen pehmeää kosteaa liinaa ja mietoja pesuainetta. Pyyhi lopuksi kaikki jäljelle jäänyt kosteus tai neste pehmeällä kuivalla liinalla.



VARO

Vältä voimakkaita ilma- ja vesisuihkuja sekä tuotteen materiaaleille liian tehokkaiden ja syövyttävien saippuoiden ja puhdistusaineiden käyttöä.

7 PAKKAUKSEN HÄVITTÄMINEN

Hävitä pakkaus ympäristöystävällisesti. Pakkauksessa käytetyt materiaalit voidaan kierrättää ja ne on hävitettävä käyttömaassa voimassa olevan lainsäädännön mukaisesti. Pakkaukseen on merkitty materiaalityypin perusteella seuraavat hävitysohjeet.



Pahvi



Paperi



Paperi

HUOMIO

Lisätietoja tämänhetkisistä jätteenkeräyslaitoksista saa paikallisilta viranomaisilta.

8 TUKI

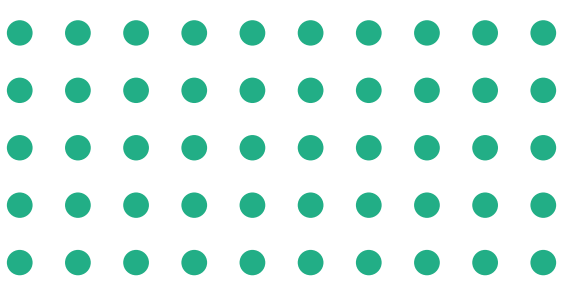
Jos sinulla on kysyttävää **eProWallbox**-yhteensopivien lisävarusteiden asennuksesta, ota yhteyttä paikalliseen valtuutettuun tukikeskukseen verkkosivun www.esolutions.free2move.com/contact-us Asiakastukiosion kautta. Muiden lisätietojen tai tukipyyntöjen osalta ota yhteyttä Free2move eSolutions S.p.A.:han asiaankuuluvan osion kautta verkkosivulla: www.esolutions.free2move.com.

9 VASTUUVAPAUCLAUSEKE

Free2move eSolutions S.p.A. ei ole vastuussa mistään ihmisille, esineille tai eläimille aiheutetuista suorista tai epäsuorista vahingoista, jotka johtuvat siitä, ettei tämän ohjekirjan määräyksiä ja **eProWallbox**-laitteen asennusta ja huoltoa koskevia varoituksia ole noudatettu.

Free2move eSolutions S.p.A. pidättää kaikki oikeudet tähän dokumenttiin, artikkeliin ja sen sisältämiin kuvituksiin. Jäljentäminen kokonaan tai osittain, luovuttaminen kolmansille osapuolille tai sisältöjen käyttäminen on kielletty ilman Free2move eSolutions S.p.A.:lta ennakoon saatua kirjallista lupaa.

Ohjekirjan mitä tahansa tietoja voidaan muuttaa ilman ennakkoilmoitusta, eikä valmistajalla ole sen osalta velvoitteita. Ohjekirjan kuvien tarkoitus on ainoastaan havainnollistaa, ja kuvat voivat poiketa toimitetusta tuotteesta.

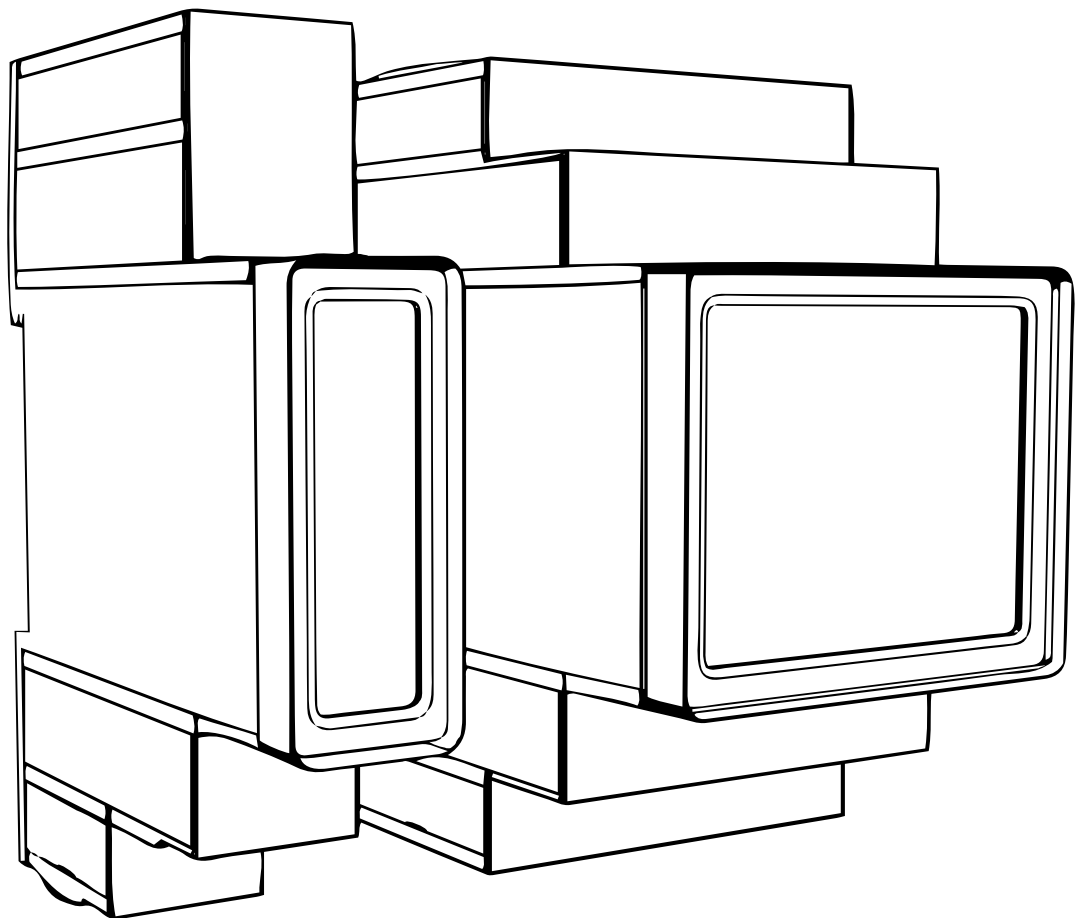


Sääntömääräinen kotipaikka
Free2move eSolutions S.p.A.
Piazzale Lodi, 3
20137 Milan - Italy

www.esolutions.free2move.com

FR

Rév.02 - 2023



PowerMeter MIDcounter



Suivre les instructions suivantes
pour une utilisation sûre et correcte.
Garder le manuel pour référence future

Manuel des accessoires

TABLE DES MATIÈRES

1	INTRODUCTION	3
1.1	Objet du manuel	3
1.2	Identification du fabricant	3
1.3	Structure du manuel des accessoires	3
1.4	Sécurité	4
1.5	Équipement de protection individuelle (EPI)	5
1.6	Garantie et conditions de livraison	5
1.7	Liste des documents en annexe	6
1.8	Mises en garde	6
2	GÉNÉRALITÉS	8
2.1	Domaines d'utilisation	10
2.2	Symboles et définitions	11
3	INSTALLATION DES ACCESSOIRES	12
3.1	Wattmètre (DPM)	12
3.1.1	Installation électrique	13
3.1.2	Installation du câble de communication	16
3.2	Compteur MID	18
3.2.1	Installation électrique	18
3.2.2	Installation du câble de communication	20
3.3	Installation combinée du compteur MID et du wattmètre (DPM)	22
4	Configuration du wattmètre (DPM) et du compteur MID	24
4.1	Modèles Finder	24
4.2	Modèles Gavazzi	26
4.3	Résumé de configuration du dispositif	28
4.4	Configuration du wattmètre (DPM) et du compteur MID sur l'APP	29
4.5	Configuration du compteur MID	30
4.6	Configuration du wattmètre (DPM)	31
5	RÉSOLUTION DES PROBLÈMES	32
6	NETTOYAGE	35
7	MISE AU REBUT DE L'EMBALLAGE	35
8	ASSISTANCE	35
9	CLAUSE DE NON-RESPONSABILITÉ	36

1 INTRODUCTION

1.1 Objet du manuel

Le présent document décrit la façon d'installer les accessoires externes compatibles avec la famille de produit eProWallbox.

L'objet de ce document est d'aider les techniciens qualifiés qui ont reçu une formation appropriée et qui ont démontré avoir les compétences et les connaissances requises dans la construction, l'installation, le fonctionnement et l'entretien des équipements électriques.

Si l'appareil et ses accessoires sont utilisés ou installés d'une manière non spécifiée dans le présent manuel, la protection assurée par l'appareil pourrait en être diminuée.

Le présent document a été soigneusement contrôlé par le fabricant, Free2move eSolutions S.p.A., mais il est impossible d'exclure toute erreur involontaire. Si aucune erreur n'est relevée, veuillez en informer Free2move eSolutions S.p.A. Hors les obligations contractuelles explicites, Free2move eSolutions S.p.A. Ne pourra en aucun cas être considéré comme responsable de toute perte ou de tout dommage résultant de l'utilisation du présent manuel ou d'un usage inapproprié de l'appareil et/ou de ses accessoires.

L'original de ce document a été rédigé en anglais. En cas de contradictions ou de doute, veuillez demander le document original à Free2move eSolutions S.p.A.

1.2 Identification du fabricant

Le fabricant de l'appareil et de ses accessoires faisant l'objet du présent manuel est :

Free2move eSolutions S.p.A.

Piazzale Lodi, 3

20137 Milan – Italie

www.esolutions.free2move.com

1.3 Structure du manuel des accessoires

Le présent manuel est divisé en chapitres en fonction des différentes rubriques et contenant toutes les informations requises pour utiliser l'appareil correctement et en toute sécurité.

Chaque chapitre est divisé en paragraphes qui examine les points fondamentaux. Chaque paragraphe peut avoir son propre titre ainsi que des sous-titres et une description.

1.4 Sécurité

Ce manuel contient des consignes de sécurité importantes qui doivent être observées pendant l'installation de l'appareil et des accessoires compatibles.

Il est exigé des utilisateurs qu'ils lisent et comprennent parfaitement le présent manuel et qu'ils se conforment strictement aux instructions qu'il contient.

Pour remplir sa fonction, le présent manuel contient un certain nombre de mises en garde avec des instructions spéciales. Ces instructions sont mises en évidence par une boîte de texte spéciale et sont accompagnées par un symbole de risque général (sauf pour les AVIS et les REMARQUES qui ne sont pas associées à des situations de risques spécifiques) : elles sont fournies afin d'assurer la sécurité de l'utilisateur dans l'exécution des opérations décrites et d'éviter tout dommage à l'appareil et/ou aux biens :

DANGER : La non-observance des instructions provoquera une situation de risque imminent qui, si elle n'est pas évitée, entraînera une mort instantanée ou une blessure grave ou permanente.

MISE EN GARDE : La non-observance de cette instruction entraîne une situation de danger potentiel qui, si elle n'est pas évitée, pourrait entraîner la mort ou des blessures ou lésions graves.

ATTENTION : La non-observance de cet avertissement entraîne une situation potentiellement dangereuse qui, si elle n'est pas évitée, pourrait entraîner des dommages d'ordre mineur à l'appareil.

AVIS : Donne des instructions concernant la conduite nécessaire des opérations non associées à des blessures physiques possibles.

REMARQUE : Fournit des informations supplémentaires afin de compléter celles déjà fournies par ailleurs.

L'installation doit être exécutée conformément aux réglementations en vigueur dans le pays d'installation, et dans l'observation de tous les règlements de sécurité pour l'exécution des interventions électriques.

Free2move eSolutions S.p.A. ne peut pas être tenue pour responsable pour tout dommage provoqué aux personnes et/ou aux biens, ou aux équipements, si les conditions décrites ci-dessous n'ont pas été observées.

1.5 Équipement de protection individuelle (EPI)

Équipement de protection personnelle (EPI) désigne tout équipement conçu pour être porté ou utilisé par les employés pour les protéger contre un ou plusieurs risques susceptibles de menacer leur santé ou leur sécurité sur le lieu de travail, ainsi que tout dispositif ou accessoire conçu à cette fin.



Étant donné que tous les EPI indiqués dans ce manuel sont conçus afin de protéger les opérateurs contre les risques de santé et de sécurité, le fabricant de l'appareil faisant l'objet de ce manuel recommande la stricte observance des indications contenues dans les diverses sections du présent manuel.

La liste des EPI à utiliser afin de protéger les utilisateurs contre les risques résiduels présents pendant l'installation et les interventions de maintenance décrites dans ce document est fournie ci-dessous.



AVERTISSEMENT

L'utilisateur a pour responsabilité de lire et comprendre les réglementations locales et d'évaluer les conditions ambiantes du site d'installation afin de se conformer à la nécessité d'utiliser des EPI supplémentaires.

Symbole	Signification
	Porter des gants de protection
	Porter des chaussures anti-statiques

1.6 Garantie et conditions de livraison

Les détails de la garantie sont décrits dans les Conditions générales incluses dans le bon de commande pour ces produits et/ou dans l'emballage des produits.

Free2move eSolutions S.p.A. N'assume aucune responsabilité pour la non-observance des instructions requises pour la bonne installation et ne peut pas être tenue pour responsable pour les systèmes en amont ou en aval des équipements fournis.

Free2move eSolutions S.p.A. ne peut pas être tenue pour responsable de tout défaut ou de toute anomalie de fonctionnement dérivant de : Utilisation inappropriée de l'appareil et/ou de ses accessoires ; détérioration due au transport ou à des conditions ambiantes particulières ; entretien incorrect ou insuffisant ; altération ou réparations dangereuses ; utilisation ou installation par des personnes non qualifiées.

Free2move eSolutions S.p.A. n'est pas responsable de toute mise au rebut de l'équipement, ou de toute pièce d'équipement, qui ne serait pas conforme aux règlements et aux lois en vigueur dans le pays d'installation.



NOTICE

Toute modification, manipulation ou altération du matériel ou du logiciel non expressément convenu avec le fabricant rendra immédiatement caduque la présente garantie.

1.7 Liste des documents en annexe

En sus de ce manuel, la documentation du manuel peut être consultée et téléchargée sur : www.esolutions.free2move.com/document-library/



1.8 Mises en garde



DANGER

Choc électrique et incendie. L'installation doit être exécutée conformément aux réglementations en vigueur dans le pays d'installation, et dans l'observation de tous les règlements de sécurité pour l'exécution des interventions électriques

- Avant d'installer ou d'utiliser le dispositif, **assurez-vous qu'aucun élément n'est endommagé**. Les composants endommagés peuvent provoquer des électrocution, des courts-circuits et des incendies résultant d'une surchauffe. Aucun dispositif présentant des dommages ou des défauts ne doit être utilisé.
- Installez la **eProWallbox à distance de tout bidon d'essence ou de toute substance combustible en général**.
- Avant d'installer les **accessoires compatibles avec la eProWallbox, assurez-vous que la principale source d'électricité a été débranchée**.
- La **eProWallbox** doit également être utilisée **pour les applications particulières** pour lesquelles elle a été conçue.
- Une installation **non exécutée correctement peut poser des risques pour l'utilisateur**.
- L'appareil doit être branché **à un réseau d'alimentation au secteur conformément aux normes locales et internationales et à toutes les exigences techniques indiquées dans le présent manuel**.
- Les **enfants** ou les autres personnes non capables de juger des risques liées à l'installation de l'appareil et de ses accessoires pourraient subir de graves **blessures ou mettre leur propre vie en danger**.
- **Les animaux domestiques doivent être maintenus à distance** du dispositif et du matériel d'emballage.
- **Les enfants ne doivent pas jouer avec l'appareil**, les accessoires ou l'emballage avec le produit.
- **La seule qui peut être retirée de la eProWallbox est le couvercle amovible**. L'accès à l'espace sous le couvercle de la **eProWallbox** n'est permis que pour le personnel qualifié pendant l'installation, le démontage ou l'entretien.
- La **eProWallbox** ne peut être utilisée qu'avec une source d'énergie.
- Les mesures nécessaires pour assurer le bon fonctionnement des dispositifs médicaux implantables actifs doivent être prises. Pour savoir si le processus de chargement pouvait affecter de façon négative le dispositif médical, veuillez contacter le fabricant du dispositif médical.

2 GÉNÉRALITÉS

La **eProWallbox** est une solution de chargement à courant alternatif pour alimenter les véhicules électriques et les plug-ins hybrides et est idéale pour les utilisations semi-publiques et résidentielles. Le dispositif est disponible en configuration triphasée et monophasée et est équipé d'une prise de Type 2.

Le dispositif charge des véhicules électriques d'une puissance maximale de 22 kW en configuration triphasée, et de 7,4 kW en configuration monophasée. Le produit inclut des options de connectivité telles que la télésurveillance via la **plateforme de contrôle eSolutions (CPMS)**. La configuration finale du dispositif doit être complétée en utilisant l'application **PowerUP**. Pour l'utilisateur finale, la **eProWallbox** peut être gérée via l'application dédiée de chargement eSolutions Charging de l'utilisateur. Les deux applications sont disponibles sur Google Play™ et Apple Store®.

La **eProWallbox** (sauf pour **eProWallbox Move**) est équipée d'une carte SIM pour la connexion au réseau mobile 4G. La carte SIM est automatiquement activée la première fois que la **eProWallbox** est mise sous tension.

Le présent document décrit la façon d'installer les accessoires externes compatibles avec la famille de produits eProWallbox.

Les accessoires externes décrits dans le présent manuel sont :

- **Wattmètre (DPM)** : un compteur d'énergie qui permet la gestion DPM (gestion dynamique de l'alimentation), une fonction connectée qui permet de recharger un véhicule électrique en utilisant seulement l'alimentation disponible à domicile en modulant la puissance de chargement et en évitant les coupures de courant désagréables.
- **Compteur MID** : un compteur certifié d'énergie qui permet de surveiller la consommation de la **eProWallbox** pendant chaque session de chargement.

Ce manuel contient une description des caractéristiques des différents accessoires, des informations sur les modèles, du processus d'installation et de la configuration finale des dispositifs.

Versions du produit :

F2ME.EPROSCYYXXX

F2ME.EPROSEYYXXX

F2ME.EPROTCYYXXX

F2ME.EPROTEYYXXX

La **eProWallbox** est configurée à utiliser avec les accessoires électriques suivants :

Wattmètre (DPM) ou Compteur MID :

Gavazzi, monophasé, Direct, 32 A

Finder, monophasé, Direct, 40 A

Gavazzi, triphasé, Direct, 65 A

Finder, triphasé, Direct, 80 A

Wattmètre (DPM) :

Gavazzi, monophasé, Indirect avec 1x TI 100 A

Gavazzi, monophasé, Indirect avec 1x CTV 60 A

Gavazzi, triphasé, Indirect avec 3x TI 150 A



MISE EN GARDE

Ne pas essayer d'installer les accessoires électriques si vous n'êtes pas qualifié en tant qu'électricien professionnel. Cela pourrait comporter des risques et des dommages graves à vous-même et aux gens, biens ou animaux autour de vous.

Pour compléter l'installation, il est nécessaire de configurer la **eProWallbox** via l'application dédiée de Service : **Mise sous tension**



MISE EN GARDE

Seuls les accessoires électriques suggérés par Free2move eSolutions S.p.A. sont compatibles. L'installation doit être exécutée par un personnel qualifié conformément aux réglementations locales.

2.1 Domaines d'utilisation

Free2move eSolutions S.p.A. décline toute responsabilité pour tout dommage quel qu'il soit qui résulterait d'actes inappropriés ou de négligence.

L'appareil est un dispositif de chargement pour véhicules électriques ; La classification suivante (selon CEI 61851-1) identifie ses caractéristiques :

- Alimentation électrique : raccordée de façon permanente au réseau de distribution électrique CA
- Sortie : Courant alternatif
- Conditions ambiantes : Utilisation en intérieur ou en plein air
- Installation fixée
- Protection contre les chocs électriques : Catégorie I
- Classification environnementale CME : Catégorie B
- Type de chargement : Mode 3 selon CEI 61851-1 standard
- Fonction facultative de ventilation non prise en charge.

2.2 Symboles et définitions



Mise en garde générale



Le manuel original et la documentation additionnelle doivent impérativement être consultés



Interdictions ou restrictions



Bien qu'ils ne soient pas faits à base de matériaux nocifs pour la santé, les produits ne doivent pas être mis au rebut avec les déchets ménagers, mais ils doivent être recueillis séparément parce qu'ils sont fabriqués à partir de matériaux non recyclables



Pictogramme pour risques liés à la tension électrique

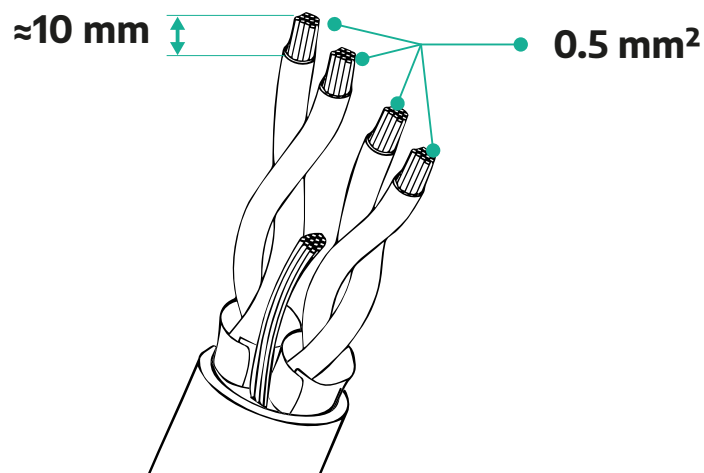


Pictogramme pour risque lié aux surfaces très chaudes.

3 INSTALLATION DES ACCESSOIRES

Pour installer les accessoires électriques, il faut utiliser les câbles de communication Modbus avec les caractéristiques suivants :

- RS485 Modbus torsadé STP 2x2 AWG24 ou S/FTP cat.7 convenant à l'installation avec une ligne d'alimentation de 400 V
- Dimension du conducteur : 0,5 mm²
- Longueur de dénudage : 10 mm
- Longueur maximum recommandée : 150 m



3.1 Wattmètre (DPM)

Le **wattmètre (DPM)** est un compteur d'énergie qui permet la gestion dynamique de l'alimentation électrique (DPM), une fonction connectée qui permet de recharger un véhicule électrique en utilisant seulement l'alimentation disponible à domicile en modulant la puissance de chargement et en évitant les coupures de courant désagréables. Lorsque d'autres appareils sont utilisés pendant la session de chargement, le système peut moduler la puissance de chargement vers la voiture, même en suspendant provisoirement la session de chargement. Dès que les autres appareils domestiques seront éteints, la session reprendra.

La logique connectée du DPM fonctionnent tant des installations triphasées que dans des installations monophasées.



MISE EN GARDE

Pour une installation dans des systèmes triphasés, assurez-vous que les charges électriques (y compris une wallbox) sont bien équilibrées entre les phases du système électrique.



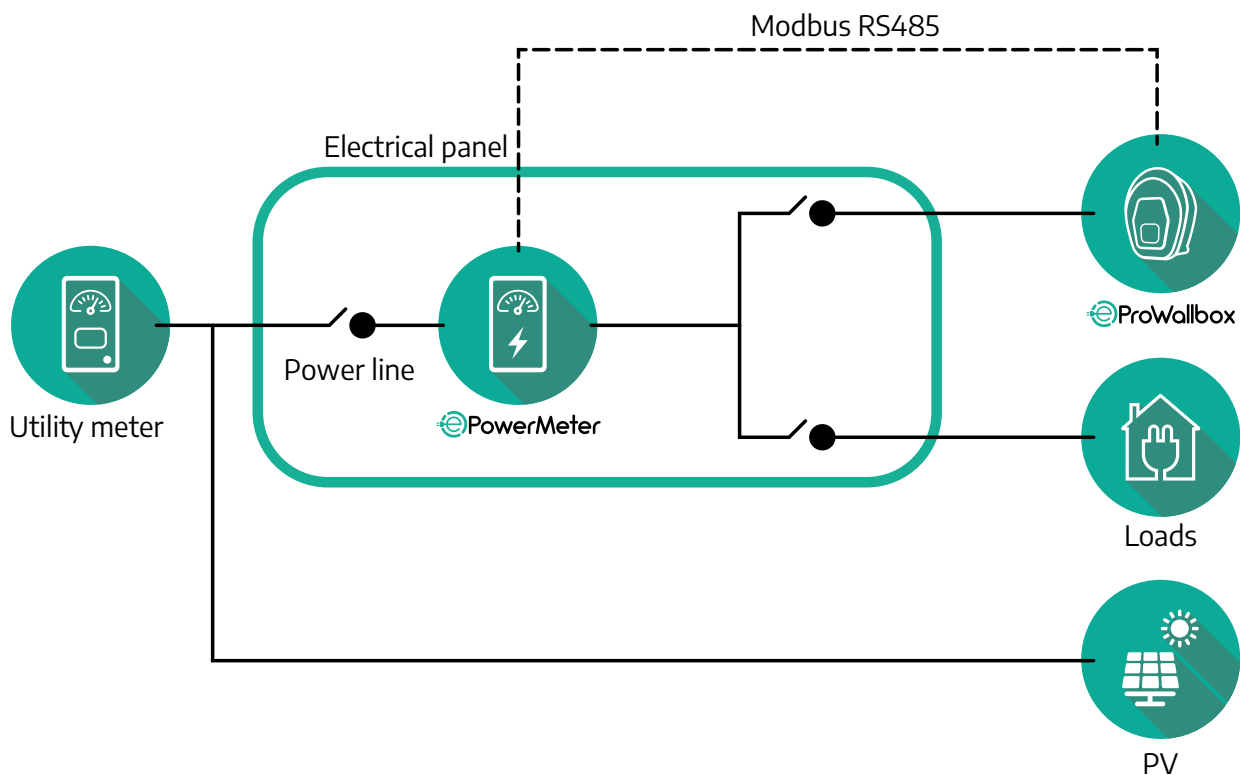
MISE EN GARDE

Avant d'exécuter toute opération d'installation ou de maintenance sur le dispositif, il faut s'assurer que l'alimentation est coupée.

3.1.1 Installation électrique

Pour les modèles de type Direct du Wattmètre (DPM) :

Placez le **Wattmètre (DPM)** après le compteur principal de service. Le **Wattmètre (DPM)** doit mesurer toutes les charges électriques, y compris celle de la **eProWallbox**.



Pour les modèles de type Direct du Wattmètre :



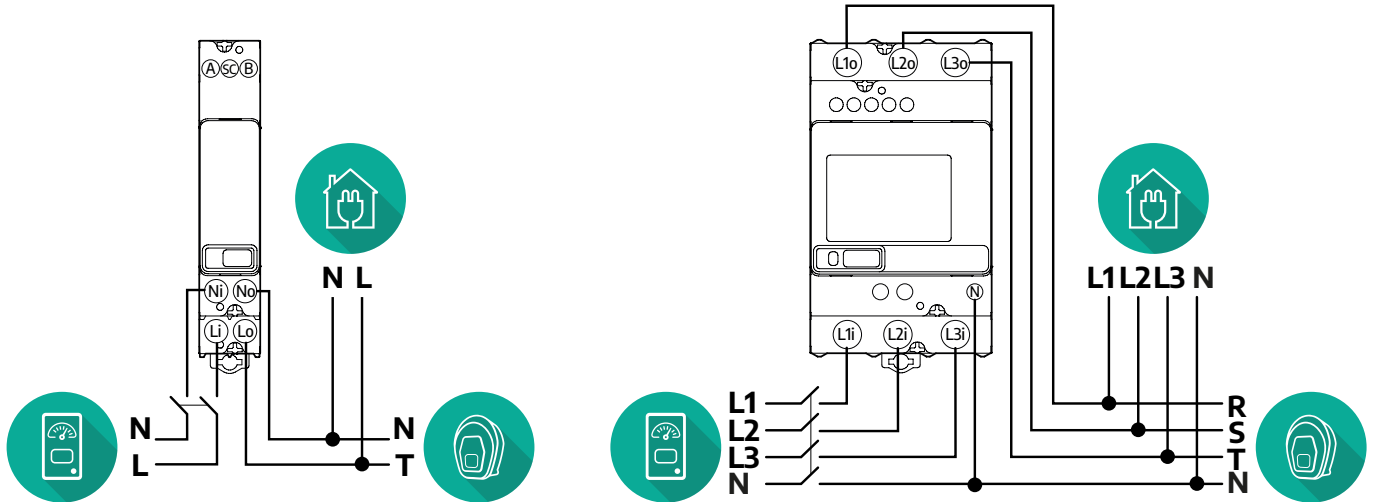
MISE EN GARDE

Pendant l'installation, reportez-vous toujours au manuel d'installation accompagnant le compteur

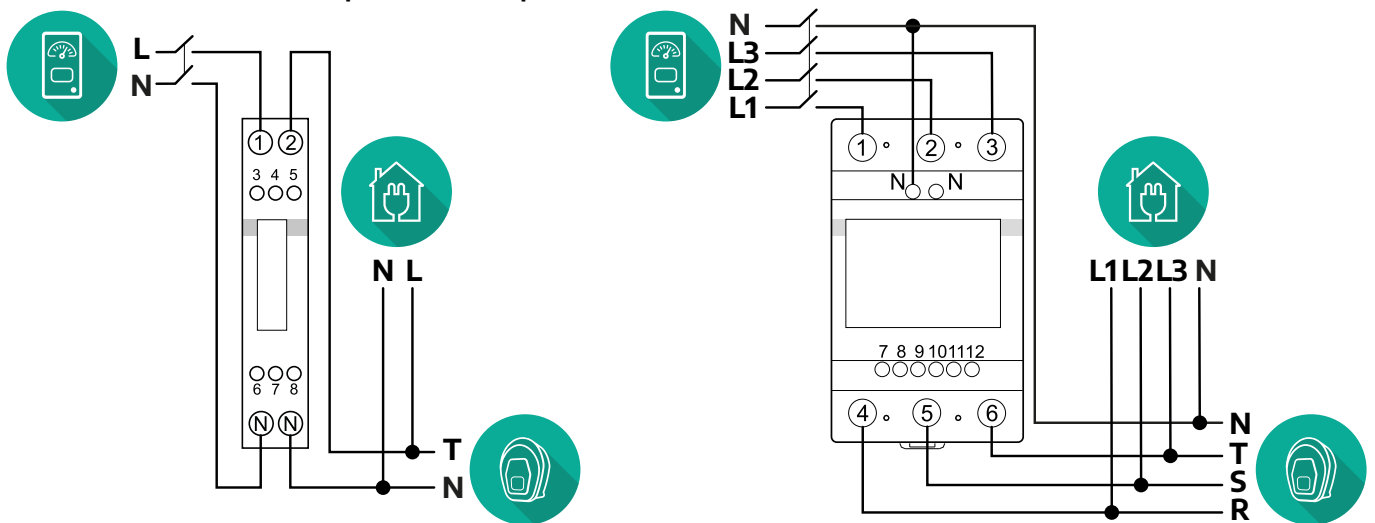
REMARQUE

Pour les raccords électriques monophasés et triphasés du wattmètre direct, reportez-vous aux schémas ci-dessous.

Modèle Finder monophasé et triphasé

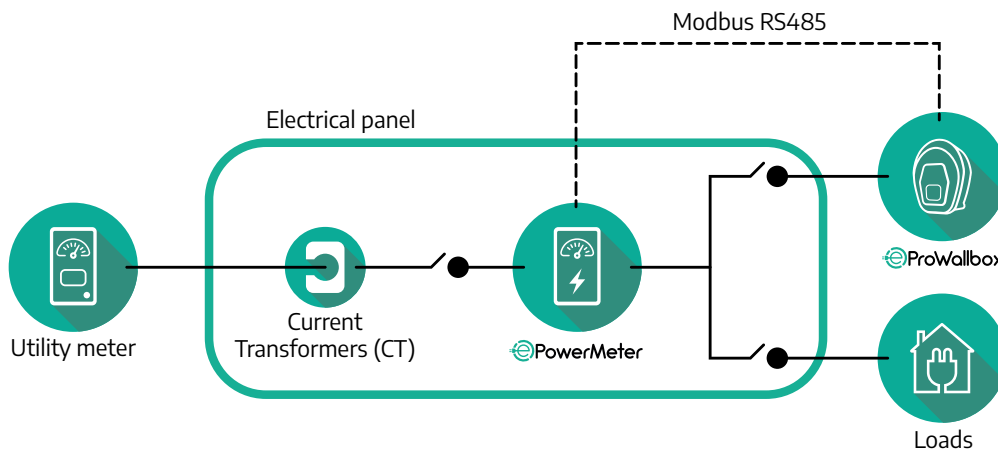


Modèle Gavazzi monophasé et triphasé

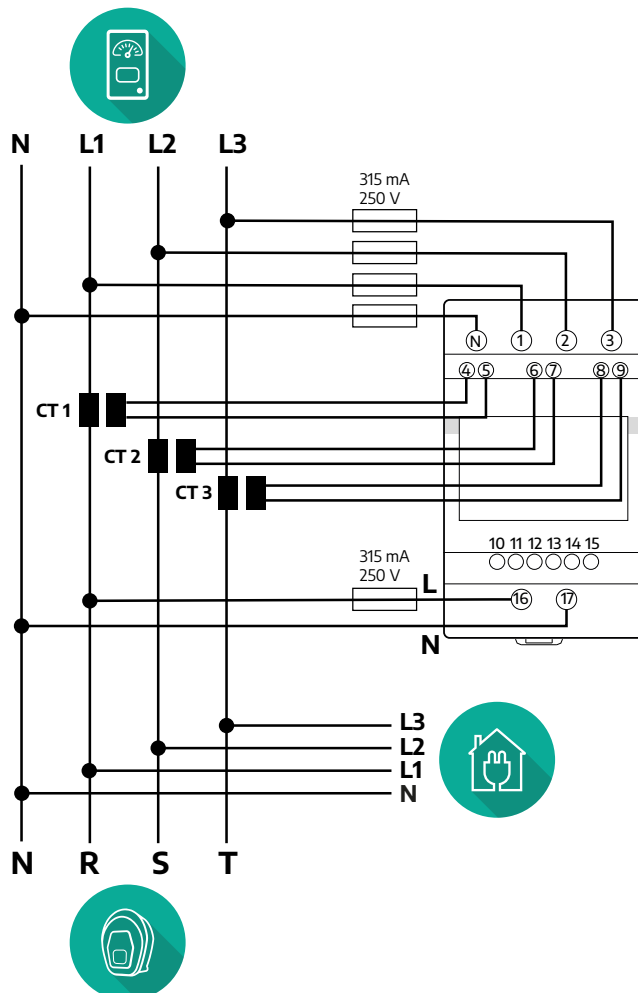
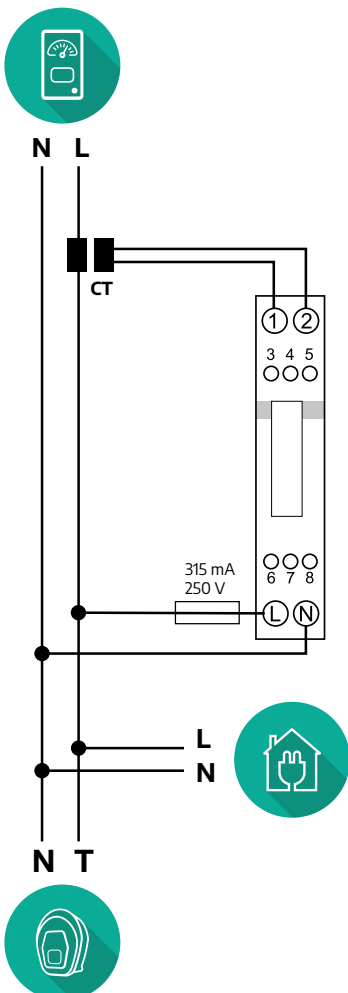


Pour les modèles de type Indirect du Wattmètre :

Placez le TI (transformateur d'intensité) du wattmètre après le compteur de service et avant le wattmètre. Le transformateur d'intensité doit mesurer toutes les charges domestiques, y compris la **eProWallbox**.



Raccordez les transformateurs d'intensité (TI) comme indiqué dans le manuel d'installation du compteur. Pointez la flèche sur le TI dans la direction des charges. Pour les raccords électriques triphasés et monophasés du wattmètre indirect, reportez-vous aux schémas ci-dessous.



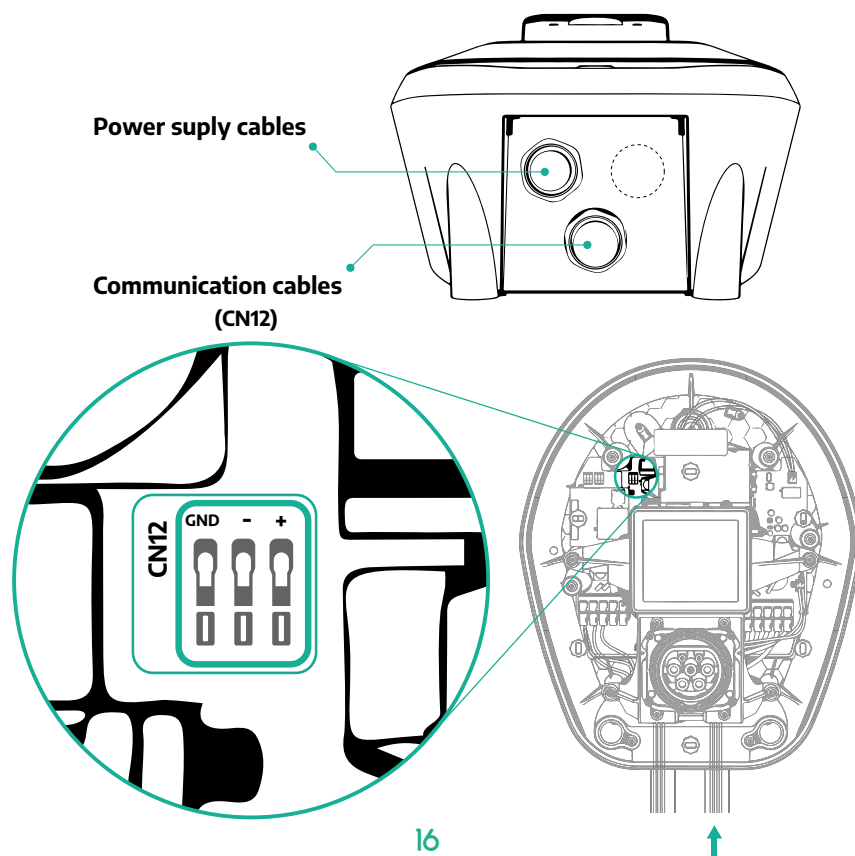
3.1.2 Installation du câble de communication

Installez un câble de communication entre le **Wattmètre (DPM)** et la **eProWallbox** :

- Sur la **eProWallbox**, retirez le bouchon de protection du point d'entrée des câbles de communication et insérez la gaine ondulée d'un diamètre de 25 mm.
- Serrez le joint boîte-gaine de câble.
- Insérez le câble de communication en le tirant sur une longueur appropriée de sorte qu'il atteigne le port de communication CN12, en laissant un peu de mou.
- Pour exécuter une installation dans les règles, les câbles de communication doivent passer à travers la conduite métallique dédiée dans la **eProWallbox**.
- Dans le port **CN12** :
 - Gauche = Masse
 - Milieu = -
 - Droite = +

REMARQUE

Il est possible de remplacer les jonctions boîte-gaine de câble avec un presse-étoupe de 25 mm de diamètre (non fourni par le fabricant).



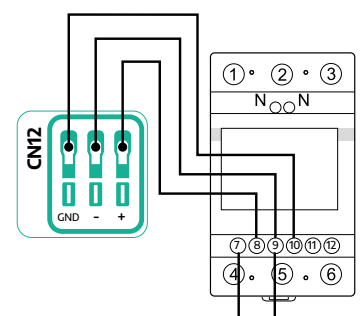
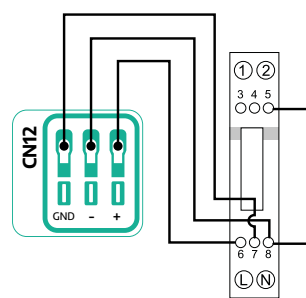
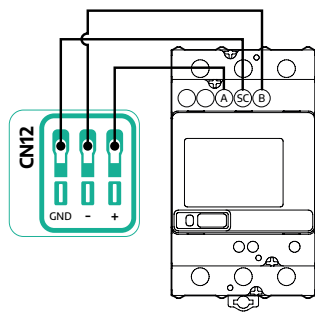
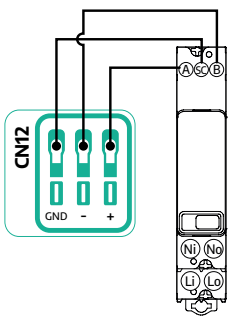
- Raccordez les câbles de communication dans l'ordre suivant en partant du **Wattmètre (DPM)** vers la **eProWallbox**



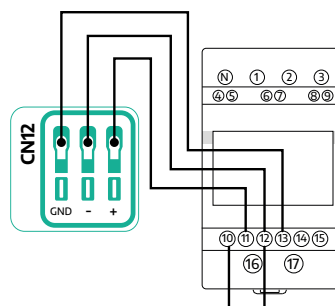
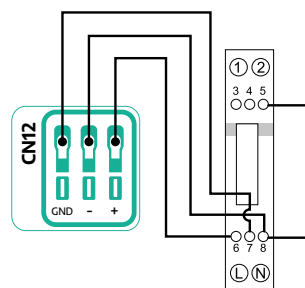
MISE EN GARDE

Si l'installation inclut les deux accessoires, suivez les instructions pour l'installation combinée du compteur MID et du wattmètre (DPM) (par. 3.3).

CN12	Finder monophasé	CN12	Finder triphasé	CN12	Gavazzi monophasé	CN12	Gavazzi triphasé
GND (gauche)	SC	GND (gauche)	SC	GND (gauche)	7	GND (gauche)	10
- (milieu)	B	- (milieu)	B	- (milieu)	8	- (milieu)	9
+ (droite)	A	+ (droite)	A	+ (droite)	6	+ (droite)	8
					Jonction 8/5		Jonction 9/7



CN12	Gavazzi ind. monophasé	CN12	Gavazzi ind. triphasé
GND (gauche)	7	GND (gauche)	13
- (milieu)	8	- (milieu)	12
+ (droite)	6	+ (droite)	11
	Jonction 8/5		Jonction 12/10



3.2 Compteur MID

Le **compteur MID** est un compteur d'énergie certifié qui permet de suivre la consommation de la **eProWallbox** de façon sûre et fiable pendant chaque session. Toutes les données pertinentes des sessions de chargement seront automatiquement enregistrées par un compteur MID certifié et transférées sur la **plateforme de contrôle eSolutions (CPMS)** par la **eProWallbox**.



DANGER

Avant d'exécuter tout travail d'installation sur l'appareil, assurez-vous que l'alimentation électrique est coupée.

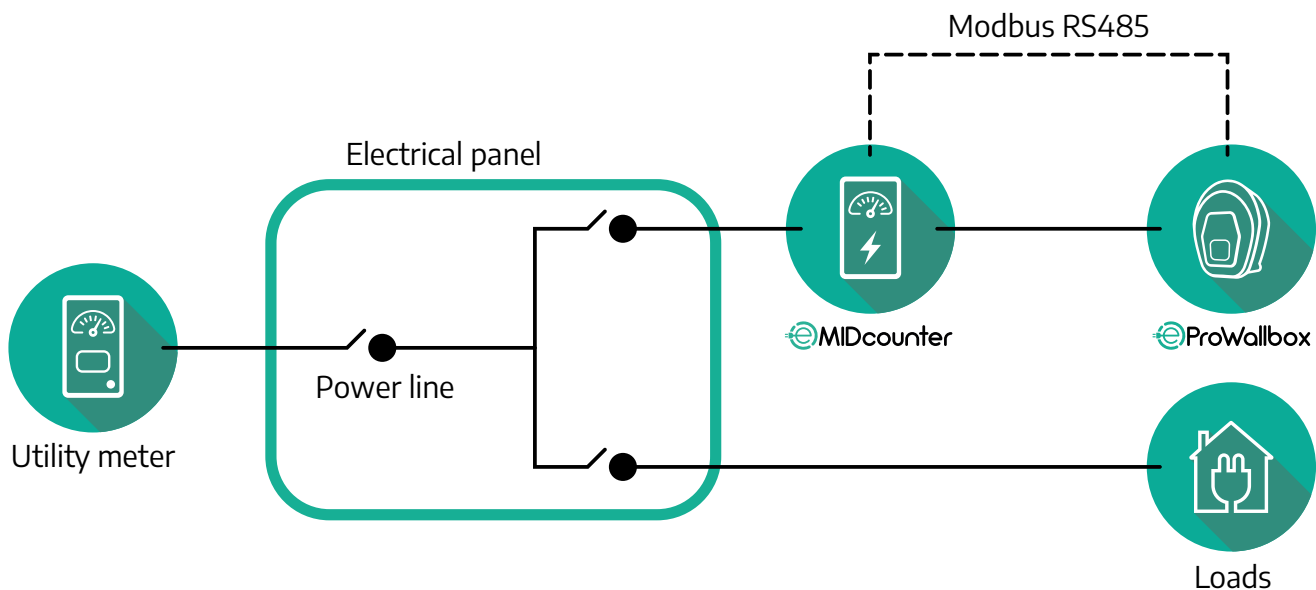


MISE EN GARDE

Pendant l'installation, reportez-vous toujours au manuel d'installation du fabricant accompagnant le compteur.

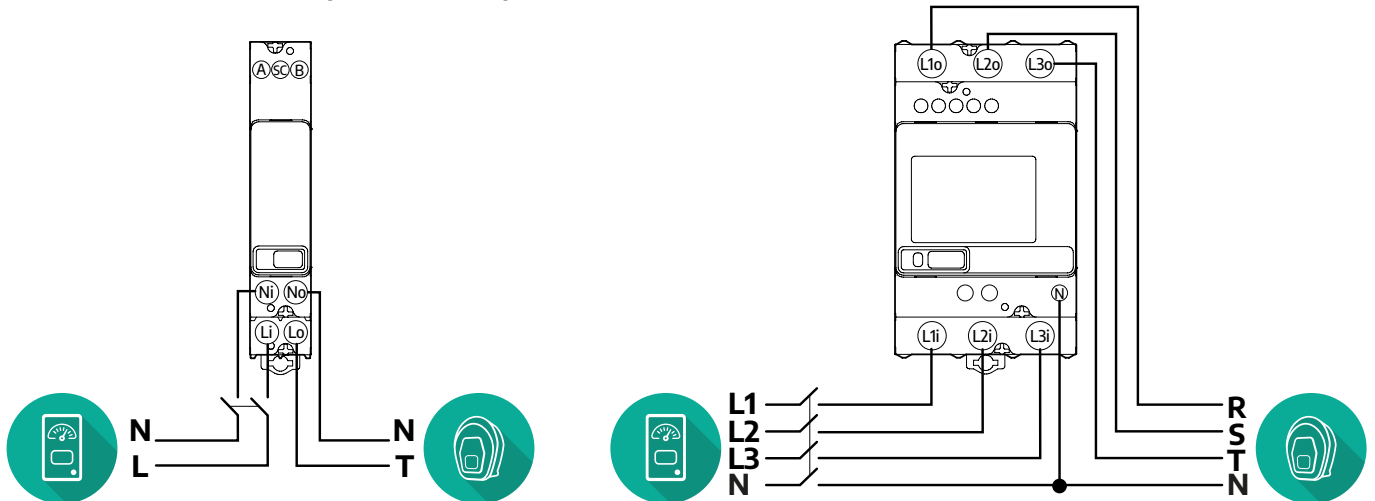
3.2.1 Installation électrique

Placez le compteur MID sur la même ligne d'alimentation que la eProWallbox, après les dispositifs de protection électrique.

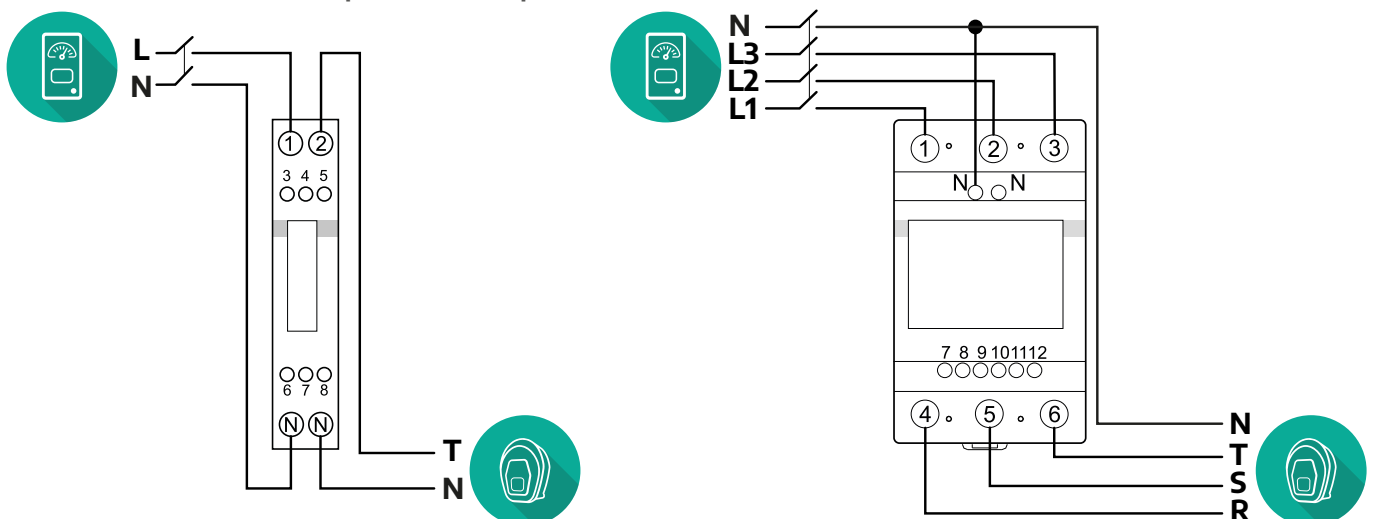


Pour la connexion électrique monophasée ou triphasée du **compteur MID**, reportez-vous aux schémas ci-dessous.

Modèle Finder monphasé et triphasé



Modèle Gavazzi monphasé et triphasé



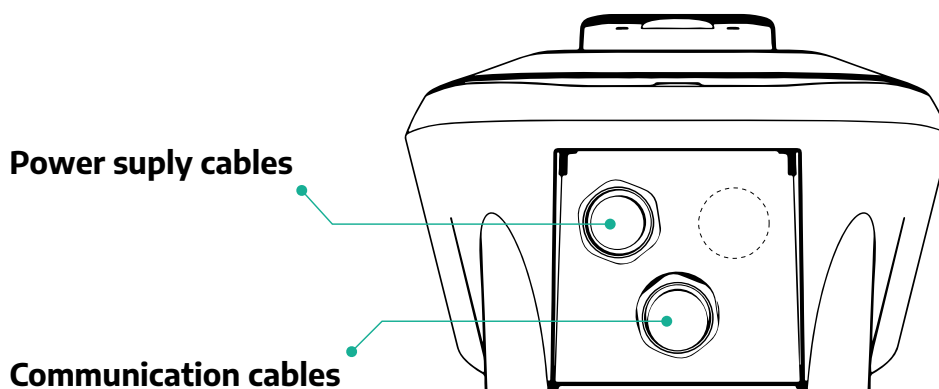
3.2.2 Installation du câble de communication

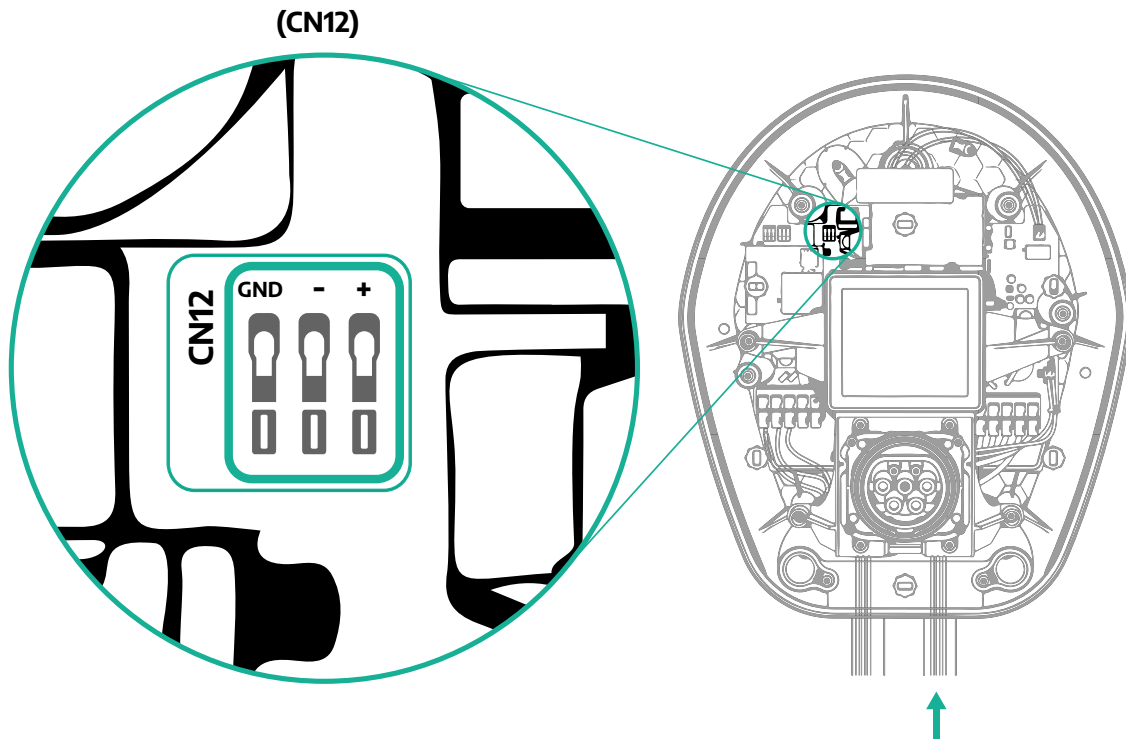
Installez un câble de communication entre le **compteur MID** et la **eProWallbox** :

- Sur la **eProWallbox**, retirez le bouchon de protection du point d'entrée des câbles de communication et insérez la gaine ondulée d'un diamètre de 25 mm.
- Serrez le joint boîte-gaine de câble.
- Insérez le câble de communication en le tirant sur une longueur appropriée de sorte qu'il atteigne le port de communication CN12, en laissant un peu de mou.
- Pour exécuter une installation dans les règles, les câbles de communication doivent passer à travers la conduite métallique dédiée dans la **eProWallbox**.
- Dans le port **CN12** :
 - Gauche = Masse
 - Milieu = -
 - Droite = +

REMARQUE

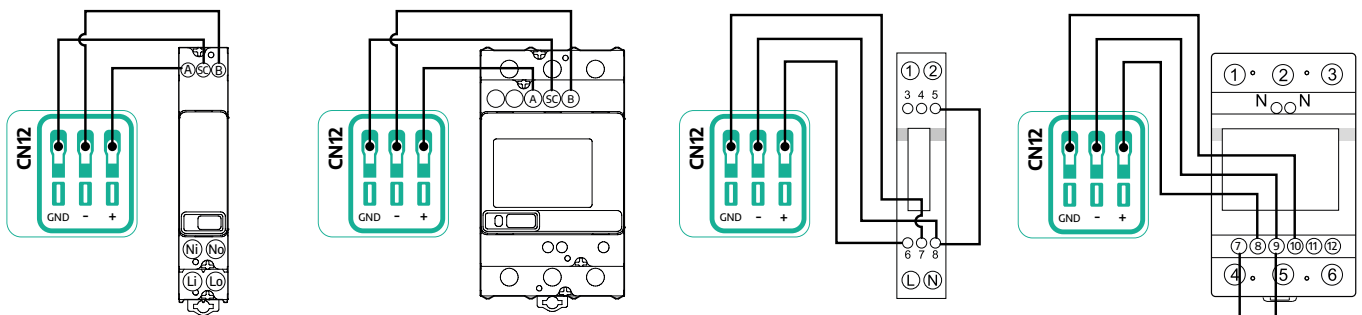
Il est possible de remplacer les jonctions boîte-gaine de câble avec un presse-étoupe de 25 mm de diamètre (non fourni par le fabricant).





- Raccordez les câbles de communication allant du Wattmètre (DPM) à la eProWallbox dans l'ordre suivant.

CN12	Finder monophasé	CN12	Finder triphasé	CN12	Gavazzi monophasé	CN12	Gavazzi triphasé
GND (gauche)	SC	GND (gauche)	SC	GND (gauche)	7	GND (gauche)	10
- (milieu)	B	- (milieu)	B	- (milieu)	8	- (milieu)	9
+ (droite)	A	+ (droite)	A	+ (droite)	6	+ (droite)	8
					Jonction 8/5		Jonction 9/7

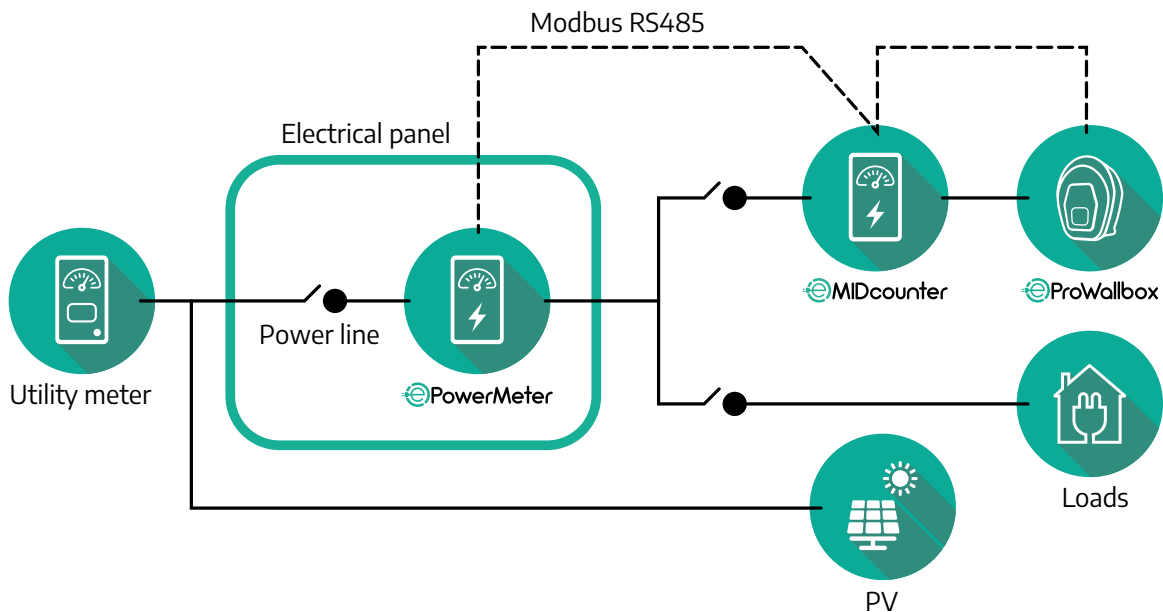


MISE EN GARDE

Si l'installation inclut les deux accessoires, suivez les instructions pour « l'installation combinée du Compteur MID et du wattmètre (DPM) » (par. 3.3).

3.3 Installation combinée du compteur MID et du wattmètre (DPM)

Si les deux accessoires électriques sont installés, le positionnement du **Compteur MID** avec le **Wattmètre (DPM)** est indiqué dans le diagramme ci-dessous :



Raccordez les câbles de communication Modbus. Le **Wattmètre (DPM)**, le **Compteur MID** et la **eProWallbox** doivent être raccordés au même bus de communication en guirlande.

Sur la **eProWallbox** :

- Retirez le bouchon de protection du point d'entrée du câble de communication et insérez la gaine ondulée d'un diamètre de 25 mm.
- Serrez le joint boîte-gaine de câble.
- Insérez le câble de communication en le tirant sur une longueur appropriée de sorte qu'il atteigne le port de communication CN12, en laissant un peu de mou.
- Pour exécuter une installation dans les règles, les câbles de communication doivent passer à travers la conduite métallique dédiée dans la **eProWallbox**.
- Dans le port CN12 :
 - Gauche = Masse
 - Milieu = -
 - Droite = +

Utilisez le tableau ci-dessous pour raccorder les câbles de communication des accessoires vers la **eProWallbox**.

Monophasé

Wattmètre (DPM)	Compteur MID	eProWallbox
DPM, Gavazzi, monophasé, Indirect 100 A / 60 A	MID, Gavazzi, monophasé, Direct, 32 A	CN12
GND (7)	GND (7)	GND
A- (8) / T*(5)	A- (8)	-
B+ (6)	B+ (6)	+

Wattmètre (DPM)	Compteur MID	eProWallbox
DPM, Gavazzi, monophasé, Indirect, 100 A / 60 A	MID, Finder, monophasé, Direct, 40 A	CN12
GND (7)	SC	GND
A-(8) / T*(5)	B-	-
B+ (6)	A+	+

Wattmètre (DPM)	Compteur MID	eProWallbox
DPM, Gavazzi, monophasé, Direct, 32 A	MID, Gavazzi, monophasé, Direct, 32 A	CN12
GND (7)	GND (7)	GND
A-(8) / T*(5)	A- (8)	-
B+ (6)	B+ (6)	+

Wattmètre (DPM)	Compteur MID	eProWallbox
DPM, Gavazzi, monophasé, Direct, 32 A	MID, Finder, monophasé, Direct, 40 A	CN12
GND (7)	SC	GND
A-(8) / T*(5)	B-	-
B+ (6)	A+	+

Wattmètre (DPM)	Compteur MID	eProWallbox
DPM, Finder, monophasé, Direct, 40 A	MID, Gavazzi, monophasé, Direct, 32 A	CN12
SC	GND (7)	GND
B-	A- (8)	-
A+	B+ (6)	+

Wattmètre (DPM)	Compteur MID	eProWallbox
DPM, Finder, monophasé, Direct, 40 A	MID, Finder, monophasé, Direct, 40 A	CN12
SC	SC	GND
B-	B-	-
A+	A+	+

Triphasé

Wattmètre (DPM)	Compteur MID	eProWallbox
DPM, Gavazzi, triphasé, Indirect, 150 A	MID, Gavazzi, triphasé, Direct, 65 A	CN12
GND (13)	GND (10)	GND
A-(12) / T*(10)	A-(9)	-
B+ (11)	B+ (8)	+

Wattmètre (DPM)	Compteur MID	eProWallbox
DPM, Gavazzi, triphasé, Indirect, 150 A	MID, Finder, triphasé, Direct, 80 A	CN12
GND (13)	SC	GND
A-(12) / T*(10)	B-	-
B+ (11)	A+	+

Wattmètre (DPM)	Compteur MID	eProWallbox
DPM, Gavazzi, triphasé, Direct, 65 A	MID, Gavazzi, triphasé, Direct, 65 A	CN12
GND (10)	GND (10)	GND
A-(9) / T*(7)	A-(9)	-
B+ (8)	B+ (8)	+

Wattmètre (DPM)	Compteur MID	eProWallbox
DPM, Gavazzi, triphasé, Direct, 65 A	MID, Finder, triphasé, Direct, 80 A	CN12
GND (10)	SC	GND
A-(9) / T*(7)	B-	-
B+ (8)	A+	+

Wattmètre (DPM)	Compteur MID	eProWallbox
DPM, Finder, triphasé, Direct, 80 A	MID, Gavazzi, triphasé, Direct, 65 A	CN12
SC	GND (10)	GND
B-	A-(9)	-
A+	B+ (8)	+

Wattmètre (DPM)	Compteur MID	eProWallbox
DPM, Finder, triphasé, Direct, 80 A	MID, Finder, triphasé, Direct, 80 A	CN12
SC	SC	GND
B-	B-	-
A+	A+	+

*Une résistance terminal de 120 Ω doit être installée sur les dispositifs aux extrémités de la chaîne Modbus. La résistance est présente par défaut dans la **eProWallbox**. Les modèles Gavazzi sont dotés d'une résistance incorporée qui peut être activée en prévoyant un fil volant entre ces bornes.

4 Configuration du wattmètre (DPM) et du compteur MID

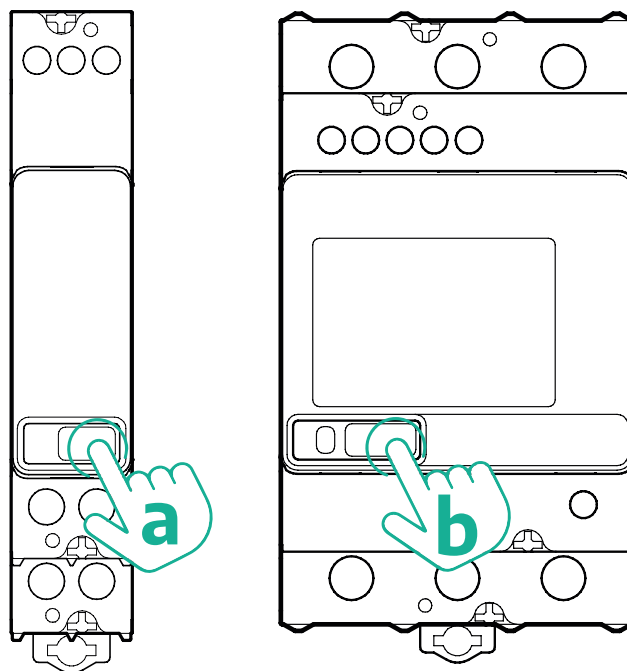
Alimentation sur le **Wattmètre (DPM)** et/ou le **Compteur MID** lorsque l'installation électrique et l'installation de communication sont complètes. Procédez ensuite à la configuration sur l'affichage des compteurs.

La configuration dépend du modèle.

4.1 Modèles Finder

Les actions suivantes aident à comprendre comment configurer les compteurs d'énergie Finder :

- Appuyez sur le bouton de l'écran tactile (a, b) pour vous déplacer entre les menus et les paramètres ;
- Exercez une pression longue (~ 2 secondes) sur le bouton de l'écran tactile (a, b) pour saisir et confirmer les sélections



Suivez les étapes suivantes pour configurer correctement les compteurs d'énergie Finder monophasés ou triphasés :

- Lorsque le compteur d'énergie est mis sous tension la première fois, exercez une pression longue sur le bouton de l'écran tactile (a, b) jusqu'à ce que le texte affiché clignote afin d'entrer dans le menu « PRINCIPAL ».
- Parcourez le menu « PRINCIPAL » en enfonçant le bouton de l'écran tactile (a, b), puis sélectionnez « RÉGLAGES » (« RÉGLER » sur le compteur monophasé). Exercez une pression longue pour entrer la sélection.

- Parcourez le menu « RÉGLAGES » en enfonçant le bouton de l'écran tactile (a, b), puis sélectionnez « COMMUNICATION » (« COMM » sur le compteur monophasé). Exercez une pression longue pour entrer la sélection.
- Insérez les valeurs appropriées indiquées dans le tableau ci-dessous. Pour modifier la valeur, appuyez sur le bouton de l'écran tactile (a, b) avec une pression longue pour confirmer.

Compteur Finder triphasé seulement (en sus des options précédentes) :

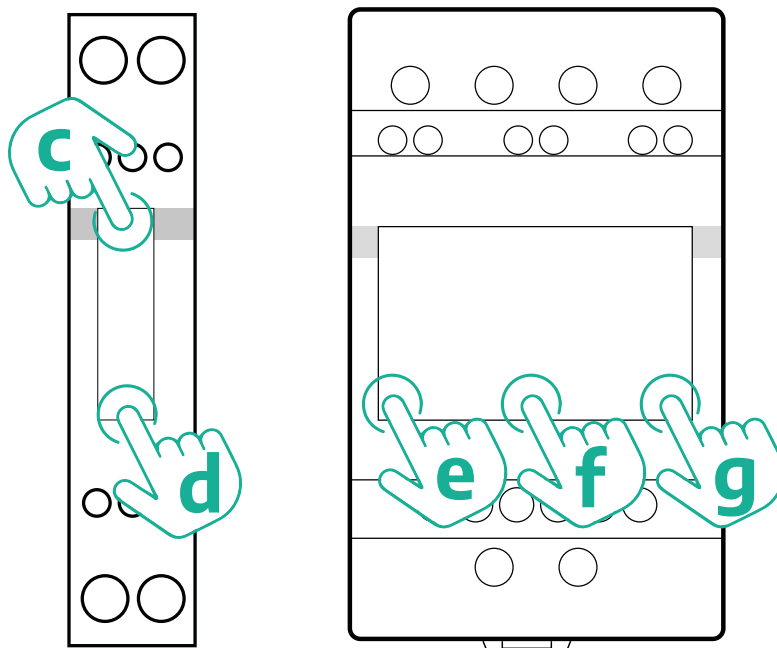
- Exercez une pression longue sur le bouton de l'écran tactile (a, b) jusqu'à ce que le texte affiché clignote pour entrer le menu « PRINCIPAL » (ou retourner sur le menu « PRINCIPAL »)
- Parcourez le menu « PRINCIPAL » en enfonçant le bouton de l'écran tactile (a, b), puis sélectionnez « INSTALLATION ». Exercez une pression longue sur le bouton de l'écran tactile (a, b) pour saisir et confirmer la sélection
- Parcourez le menu « PRINCIPAL » en enfonçant le bouton de l'écran tactile (a, b), puis sélectionnez l'option suivante
 - « Mode de communication » = « 3L+N, L+N-Arithmétique »
 - Lorsque l'option correcte est confirmée, saisir le mot de passe : « DCBA »
Attention : la configuration ne peut pas être modifiée après avoir saisi le mot de passe **DCBA**
 - Confirmer le changement en sélectionnant « Oui » lorsque vous y êtes invité.

TOUS LES MODÈLES FINDER	Wattmètre (DPM)	Compteur MID
ADRESSE DU DISPOSITIF	_1	_2
BITS PAR SECONDE (BAUD)	38400 bit/s	38400 bit/s
PARITÉ	Pair	Pair
BIT D'ARRÊT	1	1
Additionnel pour type tri- phasé	Wattmètre (DPM)	Compteur MID
MODE DE COMMUNICATION	3L+N, L+N-Arithmétique	3L+N, L+N-Arithmétique
MOT DE PASSE	DCBA	DCBA

4.2 Modèles Gavazzi

Les actions suivantes aident à comprendre comment configurer les compteurs d'énergie Gavazzi :

- Appuyez sur les boutons de l'écran tactile (c, d, e, g) pour vous déplacer entre les menus et les valeurs
- Exercez une pression longue (~ 2 secondes) sur le bouton de l'écran tactile (d, f) pour saisir et confirmer les sélections



Suivez les étapes suivantes pour configurer correctement les compteurs d'énergie directs monophasés Gavazzi et les compteurs d'énergie indirects.

- Lorsque le compteur d'énergie est mis sous tension la première fois, exercez une pression longue sur le bouton de l'écran tactile (d) jusqu'à ce que le mot de passe apparaisse à l'écran
- Exercez une pression longue (c, d) simultanément afin de confirmer le mot de passe « 0000 » et accédez au menu « PRINCIPAL »
- Parcourez le menu « PRINCIPAL » en enfonçant le bouton supérieur (c), puis sélectionnez les options suivantes dans le tableau ci-dessous

Suivez les étapes suivantes pour configurer correctement les compteurs d'énergie directs triphasés Gavazzi et les compteurs d'énergie indirects :

- Lorsque le compteur d'énergie est mis sous tension la première fois, exercez une pression longue sur le bouton central (f) jusqu'à ce que le mot de passe apparaisse à l'écran
- Exercez une pression longue (e, g) simultanément afin de confirmer le mot de passe « 0000 » et accédez au menu « PRINCIPAL »
- Parcourez le menu « PRINCIPAL » en enfonçant les boutons (e ou g), puis sélectionnez les options dans le tableau ci-dessous

TOUS LES MODÈLES GAVAZZI	Wattmètre (DPM)	Compteur MID
PASS	0000	0000
ADRESSE	001	002
BAUD	38.4	38.4
PARITÉ	Pair	Pair
Additionnel pour type tri- phasé	Wattmètre (DPM)	Compteur MID
SYSTÈME	3Pn	3Pn
ADRESSE	001	002

4.3 Résumé de configuration du dispositif

Gavazzi triphasé Direct/Indirect (DPM)

PASS	0000
SYSTÈME	3Pn
ADRESSE	1
BAUD	38.4
PARITÉ	PAIR

Gavazzi triphasé Direct (MID)

PASS	0000
SYSTÈME	3Pn
ADRESSE	2
BAUD	38.4
PARITÉ	PAIR

Gavazzi monophasé Direct/Indirect (DPM)

PASS	0000
ADRESSE	001
BAUD	38.4
PARITÉ	PAIR

Gavazzi monophasé Direct (MID)

PASS	0000
ADRESSE	002
BAUD	38.4
PARITÉ	PAIR

Finder monophasé Direct (DPM)

ADRESSE DU DISPOSITIF	-- 1
BITS PAR SECONDE (BAUD)	38400 bit/s
PARITÉ	PAIR
BIT D'ARRÊT	1

Finder monophasé Direct (MID)

ADRESSE DU DISPOSITIF	-- 2
BITS PAR SECONDE (BAUD)	38400 bit/s
PARITÉ	PAIR
BIT D'ARRÊT	1

Finder triphasé Direct (DPM)

ADRESSE DU DISPOSITIF	-- 1
BITS PAR SECONDE (BAUD)	38400 bit/s
PARITÉ	PAIR
BIT D'ARRÊT	1
MODE DE CONNEXION	3L+N, L+N - Arithmétique
MOT DE PASSE	DCBA

Finder triphasé Direct (MID)

ADRESSE DU DISPOSITIF	-- 2
BITS PAR SECONDE (BAUD)	38400 bit/s
PARITÉ	PAIR
BIT D'ARRÊT	1
MODE DE CONNEXION	3L+N, L+N - Arithmétique
MOT DE PASSE	DCBA

4.4 Configuration du wattmètre (DPM) et du compteur MID sur l'APP

Pour compléter l'installation, la configuration finale de la **eProWallbox** et ses accessoires doivent être réglés avec l'application dédiée.

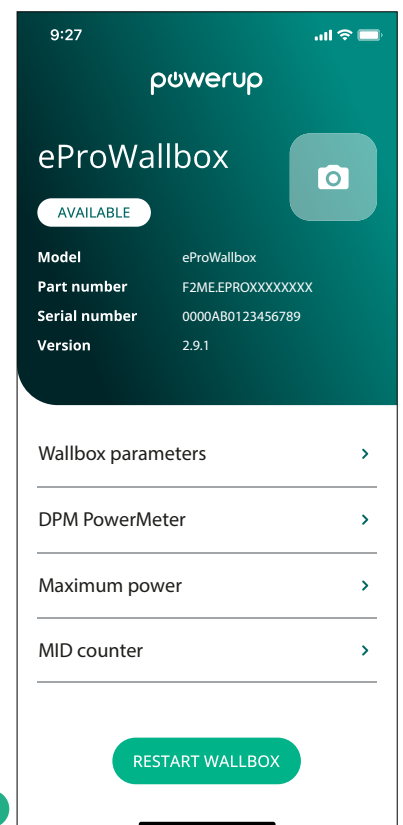
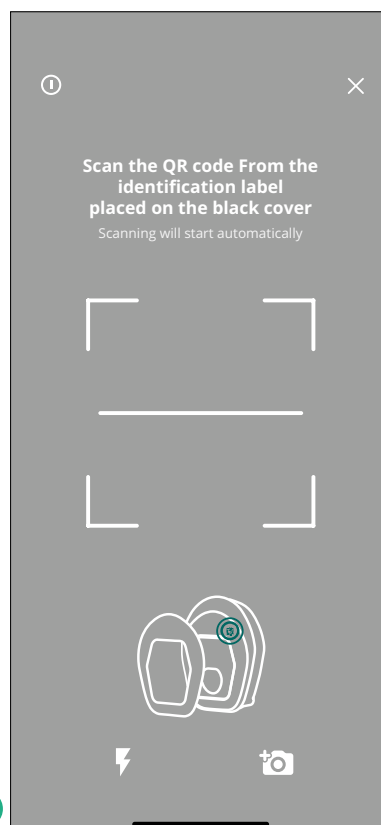
PowerUp est une application pour Smartphone pour les installateurs qualifiés seulement, disponible sur Google Play™ et Apple Store®. La configuration est exécutée au moyen d'une connexion Bluetooth. La wallbox ne peut pas fonctionner correctement si elle n'est pas configurée avec l'application.

Suivez les instructions ci-dessous pour commencer avec l'application :

- Téléchargez **PowerUp** sur votre Smartphone et activez Bluetooth sur l'appareil (1).
- Scannez le code QR de la **eProWallbox** pour l'apparier avec l'application. Le code QR se trouve sur l'étiquette sur le couvercle avant (2).
- Une fois appariée, complétez le réglage de la configuration de la **eProWallbox** et de ses accessoires en cliquant sur le paramètre à configurer dans la page d'accueil (3).

AVIS

Assurez-vous d'avoir la dernière version de PowerUp pour avoir accès à toutes les fonctionnalités.

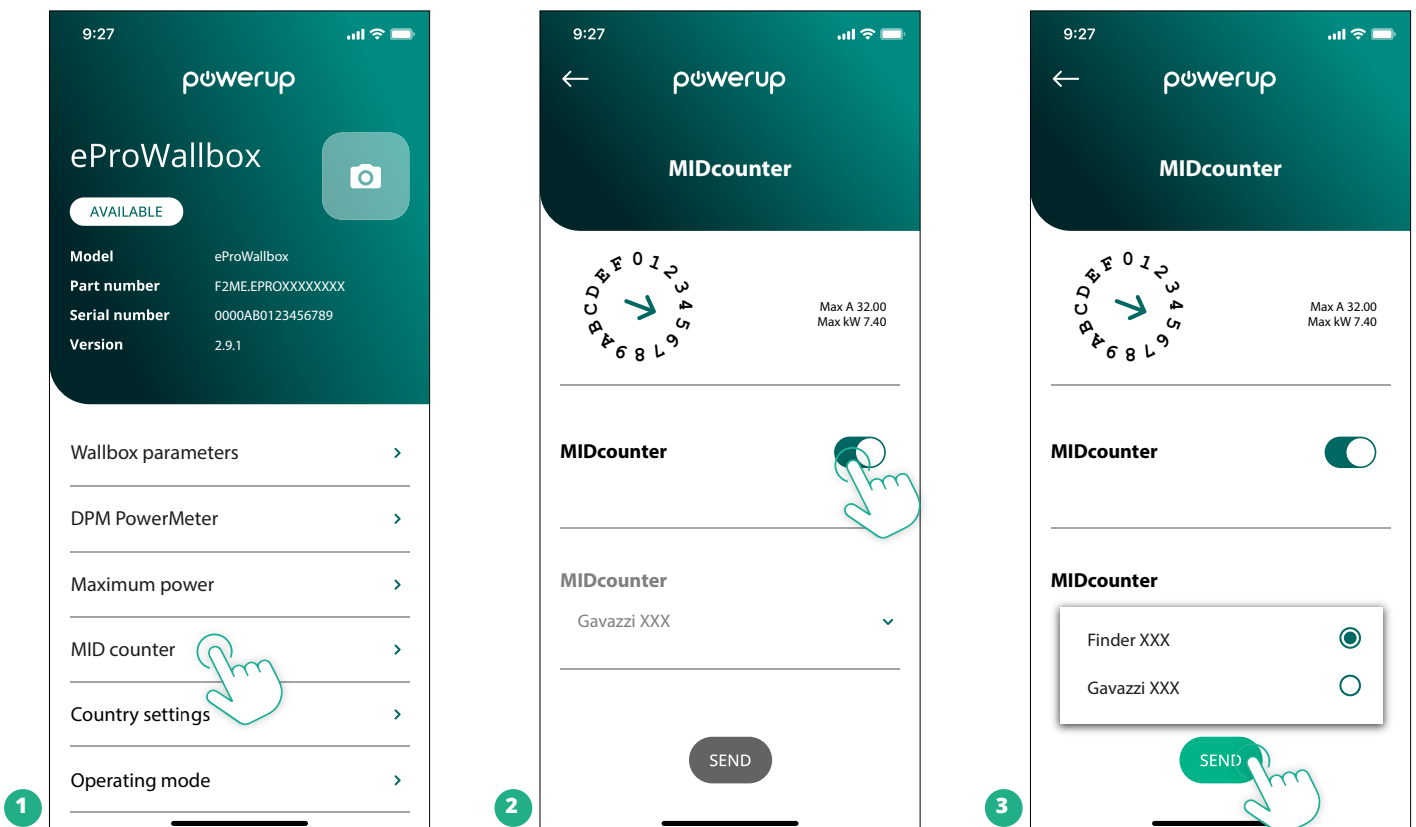


4.5 Configuration du compteur MID

Pour compléter l'installation du **Compteur MID**, suivez les étapes ci-dessous :

- Sélectionnez « **Compteur MID** » (1) sur la page d'accueil
- Activez le **Compteur MID** en cliquant sur la commande de basculement (2).
- Sélectionnez le type de **Compteur MID** sur le menu déroulant en fonction du modèle installé (3).
- Cliquez sur Envoyer pour confirmer (3)
- Pour rendre les changements effectifs, cliquez sur la flèche arrière dans l'angle gauche supérieur et redémarrez la **eProWallbox** avec le bouton dédié dans la page d'accueil.

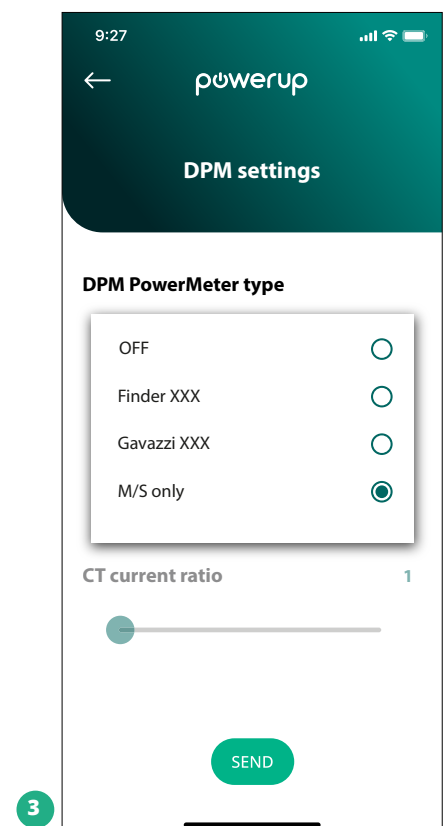
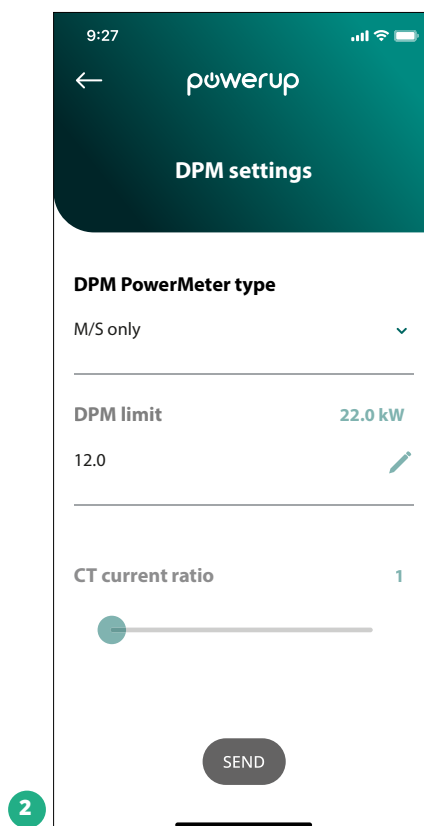
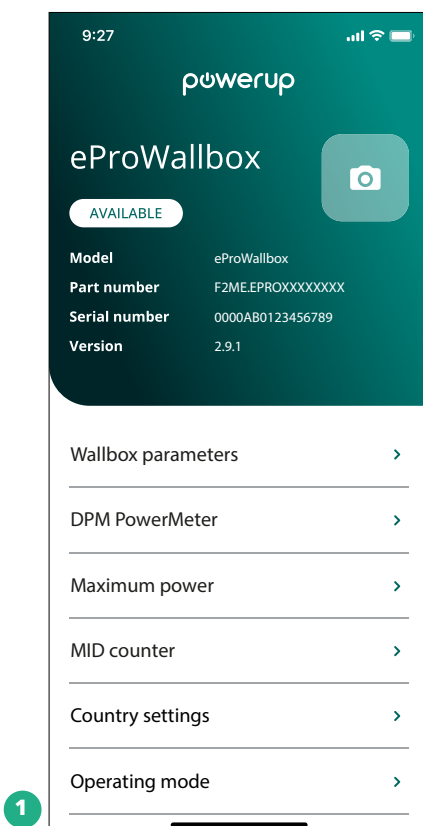
Si l'installation prévoit à la fois un **wattmètre (DPM)** et un **compteur MID**, il est possible de procéder à la configuration du DPM avant de redémarrer.



4.6 Configuration du wattmètre (DPM)

Pour compléter l'installation du **wattmètre (DPM)**, suivez les étapes ci-dessous :

- Sélectionnez le « Wattmètre » (1) sur la page d'accueil
- Sélectionnez le type de Wattmètre sur le menu déroulant en fonction du modèle installé (2).
- Saisir la valeur de l'alimentation contractuelle de l'utilisateur comme limite d'alimentation du DPM (2)
- **Pour compteur indirect seulement** - Réglez le rapport des courants des TI avec le curseur (2)
 - Avec CTV 60 A réglé sur 60 comme rapport des courants
 - Avec TI 100 A réglé sur 20 comme rapport des courants
 - Avec TI 150 A réglé sur 30 comme rapport des courants
- Cliquez sur Envoyer (3) et confirmez sur la fenêtre contextuelle de la eProWallbox.



5 RÉOLUTION DES PROBLÈMES

Si une erreur survient avec une session de chargement en cours, celle-ci sera interrompue et la prise sera débloquée pour permettre de débrancher la fiche.

Le tableau suivant donne une liste d'erreurs susceptibles de se présenter, avec leur résolution.

Si l'erreur persiste, veuillez contacter le Service Client en donnant le numéro de service de la wallbox sur l'étiquette du produit pour recevoir d'autres informations.

Code d'erreur / problème	Erreur Description	Dépannage
100	Absence d'alimentation électrique	Voyez si le disjoncteur de la eProWallbox est activé. Vérifiez que le câblage CN1 est correct. Vérifiez la tension dans CN1.
101	Surchauffe	Débranchez le câble de Type 2, attendez que la température tombe, puis l'erreur s'effacera d'elle-même. Pour reprendre la session de chargement, rebranchez le câble. Assurez-vous que le site d'installation est compatible avec la plage de température (-25°C/+50°C sans exposition directe à la lumière du soleil).
102	Erreur de communication entre le MCU et le MPU.	Redémarrez la eProWallbox à partir du disjoncteur en laissant la eProWallbox éteinte pendant au moins 60 secondes.
103	Panne de matériel, erreur du dispositif de protection de terre. (Erreur DPT)	Vérifiez les câbles sur CN1 : - en configuration monophasée, assurez-vous que le câble de masse est raccordé au PE, le câble neutre est raccordé à N et le câble de phase à T ; - en configuration triphasée, assurez-vous que le câble de terre est raccordé au PE, le câble neutre à N et les câbles de phase L1, L2 et L3 à R, S et T.
104	Panne de matériel, erreur CA du moniteur de courant résiduel. (Déclenchement CA RCM)	Vérifiez que le problème n'est pas le câble associé ni le véhicule associé et tentez une autre session de chargement (si possible, avec un autre véhicule ou un autre câble).
105	Panne de matériel, erreur CC du moniteur de courant résiduel. (Déclenchement CC RCM)	Vérifiez que le problème n'est pas le câble associé ni le véhicule associé et tentez une autre session de chargement (si possible, avec un autre véhicule ou un autre câble).
106	Erreur de compteur interne	Redémarrez la eProWallbox à partir du disjoncteur en laissant la eProWallbox éteinte pendant au moins 60 secondes.
107	Erreur de communication du Wattmètre (DPM)	Vérifiez que la configuration Modbus sur le wattmètre DPM est correcte, comme décrit dans le manuel. Vérifiez le câble de communication Modbus sur CN12 comme décrit dans le manuel. Vérifiez que le câble de communication utilisé convient au RS485 Modbus. Vérifiez que la configuration du modèle du DPM sur PowerUp est correcte.
108	Erreur de configuration, la position du Commutateur rotatif (type d'alimentation) n'est pas en accord avec le type DPM/MID	Vérifiez la position du contact rotatif. Si cela n'est pas consistant avec l'installation monophasée/triphasée, modifiez-la selon le tableau dans le manuel, puis redémarrez la wallbox. Si les accessoires (DPM/MID) ne sont pas installés, assurez-vous que la fonction est désactivée dans PowerUp. Si les accessoires (DPM/MID) sont installés, vérifiez que le modèle correct est sélectionné sur PowerUp. Ensuite, redémarrez le boîtier mural.
109	Erreur de communication RS485 Master/Slave	Vérifiez la configuration master/slave à partir de l'application PowerUp. Vérifiez que la wallbox principale est disponible. Vérifiez que le raccordement du câble de communication Modbus sur CN9 et CN10 est comme décrit dans le manuel. Vérifiez que le câble de communication utilisé convient au RS485 Modbus.

Code d'erreur / problème	Erreur Description	Dépannage
110	Erreur de communication du compteur MID	Vérifiez que la configuration Modbus sur le compteur MID est correct, comme décrit dans le manuel. Vérifiez le câble de communication Modbus sur CN12 comme décrit dans le manuel. Vérifiez que le câble de communication utilisé convient au RS485 Modbus Vérifiez que la configuration du modèle du MID sur PowerUp est correcte.
300	Défaut de correspondance entre la commande du contacteur du boîtier mural et le retour	Redémarrez la eProWallbox à partir du disjoncteur en laissant la eProWallbox éteinte pendant au moins 0 secondes.
301	Court-circuit détecté sur la conduite du Pilote de contrôle.	Avec le poste de chargement éteint, contrôlez l'absence de tout dommage et qu'aucun défaut n'est présent à l'intérieur ou à l'extérieur de la prise (si cela est le cas, n'utilisez pas le poste de chargement et contactez le service client). Vérifiez que le problème n'est pas le câble associé ni le véhicule associé et tentez une autre session de chargement (si possible, avec un autre véhicule ou un autre câble)
302	État E ou F spécifié sur la ligne Pilote de contrôle.	Avec le poste de chargement éteint, contrôlez l'absence de tout dommage et qu'aucun défaut n'est présent à l'intérieur ou à l'extérieur du câble (si cela est le cas, ne l'utilisez pas et essayez de procéder au chargement avec un autre câble). Vérifiez que les connecteurs du câble sont bien insérés à l'intérieur de la prise du poste de chargement et de l'entrée du véhicule. Vérifiez que le problème n'est pas le câble associé ni le véhicule associé et tentez une autre session de chargement (si possible, avec un autre véhicule ou un autre câble)
303	Pilote de contrôle déconnecté.	Avec le poste de chargement éteint, contrôlez l'absence de tout dommage et qu'aucun défaut n'est présent à l'intérieur ou à l'extérieur du câble (si cela est le cas, ne l'utilisez pas et essayez de procéder au chargement avec un autre câble). Vérifiez que les connecteurs du câble sont bien insérés à l'intérieur de la prise du poste de chargement et de l'entrée du véhicule. Vérifiez que le problème n'est pas le câble associé ni le véhicule associé et tentez une autre session de chargement (si possible, avec un autre véhicule ou un autre câble)
304	Pilote de proximité déconnecté.	Avec le poste de chargement éteint, contrôlez l'absence de tout dommage et qu'aucun défaut n'est présent à l'intérieur ou à l'extérieur du câble (si cela est le cas, ne l'utilisez pas et essayez de procéder au chargement avec un autre câble). Vérifiez que les connecteurs du câble sont bien insérés à l'intérieur de la prise du poste de chargement et de l'entrée du véhicule. Vérifiez que le problème n'est ni au niveau du câble, ni au niveau du véhicule associé, et essayez une autre session de chargement (si possible avec un autre câble)
305	Pilote de proximité endommagé détecté.	Avec le poste de chargement éteint, contrôlez l'absence de tout dommage et qu'aucun défaut n'est présent à l'intérieur ou à l'extérieur du câble (si cela est le cas, ne l'utilisez pas et essayez de procéder au chargement avec un autre câble). Vérifiez que les connecteurs du câble sont bien insérés à l'intérieur de la prise du poste de chargement et de l'entrée du véhicule. Vérifiez que le problème n'est ni au niveau du câble, ni au niveau du véhicule associé, et essayez une autre session de chargement (si possible avec un autre câble)
306	Anomalie détectée sur la diode sur la ligne du Pilote de contrôle (no -12V).	Essayez une nouvelle session de chargement en débranchant et en rebranchant le câble du poste de chargement et de l'entrée du véhicule.
307	Pilote de contrôle déconnecté.	Avec le poste de chargement éteint, contrôlez l'absence de tout dommage et qu'aucun défaut n'est présent à l'intérieur ou à l'extérieur du câble (si cela est le cas, ne l'utilisez pas et essayez de procéder au chargement avec un autre câble). Vérifiez que les connecteurs du câble sont bien insérés à l'intérieur de la prise du poste de chargement et de l'entrée du véhicule. Vérifiez que le problème n'est pas le câble associé ni le véhicule associé et tentez une autre session de chargement (si possible, avec un autre véhicule ou un autre câble)
308	Manque de correspondance entre la commande de moteur et le retour, ou le moteur est en état d'erreur.	Essayez une nouvelle session de chargement en débranchant et en rebranchant le câble du poste de chargement et de l'entrée du véhicule. Vérifiez que les connecteurs du câble sont bien insérés à l'intérieur de la prise du poste de chargement et de l'entrée du véhicule.
309	Erreur de contrôle de moteur pendant la phase d'initialisation EVSE.	Redémarrez la eProWallbox à partir du disjoncteur en laissant la eProWallbox éteinte pendant au moins 60 secondes.

Code d'erreur / problème	Erreur Description	Dépannage
310	Erreur détectée avant de charger (PP non détecté, ou panne de moteur, ou CP non détecté).	Avec le poste de chargement éteint, contrôlez l'absence de tout dommage et qu'aucun défaut n'est présent à l'intérieur ou à l'extérieur du câble (si cela est le cas, ne l'utilisez pas et essayez de procéder au chargement avec un autre câble). Vérifiez que les connecteurs du câble sont bien insérés à l'intérieur de la prise du poste de chargement et de l'entrée du véhicule. Vérifiez que le problème n'est pas le câble associé ni le véhicule associé et tentez une autre session de chargement (si possible, avec un autre véhicule ou un autre câble).
311	Erreur détectée après le chargement (panne de moteur ou CP non détecté).	Avec le poste de chargement éteint, contrôlez l'absence de tout dommage et qu'aucun défaut n'est présent à l'intérieur ou à l'extérieur du câble (si cela est le cas, ne l'utilisez pas et essayez de procéder au chargement avec un autre câble). Vérifiez que les connecteurs du câble sont bien insérés à l'intérieur de la prise du poste de chargement et de l'entrée du véhicule. Vérifiez que le problème n'est pas le câble associé ni le véhicule associé et tentez une autre session de chargement (si possible, avec un autre véhicule ou un autre câble).
312	Arrêt d'urgence reçu de la MPU.	Redémarrez la eProWallbox à partir du disjoncteur en laissant la eProWallbox éteinte pendant au moins 60 secondes.
313	Courant détecté pendant le chargement avec facteur d'utilisation à 100 % sur la ligne du Pilote de contrôle.	Vérifiez que le problème n'est ni au niveau du câble, ni au niveau du véhicule associé, et essayez une autre session de chargement avec un autre câble et/ou un autre poste de chargement.
315	Courant supérieur à la limite sur phase L1	Débranchez le câble, si possible abaissez la puissance de charge côté véhicule et essayez une nouvelle session de chargement.
316	Courant supérieur à la limite sur phase L2	Débranchez le câble, si possible abaissez la puissance de charge côté véhicule et essayez une nouvelle session de chargement.
317	Courant supérieur à la limite sur phase L3	Débranchez le câble, si possible abaissez la puissance de charge côté véhicule et essayez une nouvelle session de chargement.
318	Tension en-dessous d'un seuil sur phase L1	Le contact rotatif est dans une position triphasée. Vérifiez que l'installation prévue est triphasée. Si non, sélectionnez la bonne position pour le contact rotatif, conformément au manuel d'installation. Vérifiez que la tension sur CN1-R est supérieure à 196 V. Si la tension est inférieure à 196 V, vérifiez le circuit électrique ou contactez le fournisseur d'énergie.
319	Tension en-dessous d'un seuil sur phase L2	Le contact rotatif est dans une position triphasée. Vérifiez que l'installation prévue est triphasée. Si non, sélectionnez la bonne position pour le contact rotatif, conformément au manuel d'installation. Vérifiez que la tension sur CN1-S est supérieure à 196 V. Si la tension est inférieure à 196 V, vérifiez le circuit électrique ou contactez le fournisseur d'énergie.
320	Tension en-dessous d'un seuil sur phase L3	Vérifiez que la position du contact rotatif est en accord avec l'installation monophasée/triphasée en suivant le tableau dans le manuel d'installation. Vérifiez que la tension sur CN1-T est supérieure à 196 V. Si la tension est inférieure à 196 V, vérifiez le circuit électrique ou contactez le fournisseur d'énergie.
	Affichage bloqué sur la page d'accueil	Redémarrez la eProWallbox à partir du disjoncteur en laissant la eProWallbox éteinte pendant au moins 60 secondes.
	eProWallbox ne démarre pas	Voyez si le disjoncteur de la eProWallbox est activé. Vérifiez que le câblage CN1 est correct. Vérifiez la tension dans CN1. Redémarrez la eProWallbox à partir du disjoncteur en laissant la eProWallbox éteinte pendant au moins 60 secondes.
	Câble bloqué dans la prise du boîtier mural	Éteignez la eProWallbox à partir du disjoncteur, puis retirez le câble
	Message Chargement suspendu sur l'affichage, la session de chargement est suspendue par le DPM ou l'EV. La session peut reprendre.	Vérifiez que la puissance max. dans la section de limite d'énergie du DPM de l'application PowerUp est consistante avec la valeur de l'énergie contractuelle en kW, comme indiqué dans le contrat d'électricité de l'utilisateur. Si la valeur est correct, attendez que la session de chargement reprenne ou éteignez certaines des charges dans votre domicile. Dans le cas d'une installation triphasée, vérifiez que les charges électriques sont bien équilibrées sur les phases du circuit domestique.

6 NETTOYAGE

Il est toujours recommandé de nettoyer l'extérieur du dispositif lorsque cela est nécessaire. Cette opération doit être exécutée en utilisant un chiffon souple avec un détergent léger. Une fois terminé, essuyez toute trace d'humidité ou de liquide avec un torchon sec.



ATTENTION

Évitez les jets d'air ou d'eau ainsi que l'utilisation de savons ou de détergents trop durs ou corrosifs pour les matériaux dont le produit est constitué.

7 MISE AU REBUT DE L'EMBALLAGE

Disposez de l'emballage dans le respect de l'environnement. Les matériaux utilisés pour l'emballage peuvent être recyclés et doivent être mis au rebut conformément à la législation en vigueur dans le pays d'utilisation. Les consignes de mise au rebut suivantes se trouvent sur l'emballage, en fonction du type de matériau.



Carton



Papier



Papier

REMARQUE

D'autres informations concernant les installations d'élimination actuelles sont disponibles auprès des autorités locales.

8 ASSISTANCE

Si vous avez des questions sur l'installation des accessoires compatibles avec la **eProWallbox**, veuillez contacter votre centre d'assistance agréé local via la section appropriée du Service à la clientèle sur www.esolutions.free2move.com/contact-us. Pour toute information supplémentaire ou toute autre demande d'assistance, veuillez contacter Free2move eSolutions S.p.A. Via la section pertinente de son site Web : www.esolutions.free2move.com.

9 CLAUSE DE NON-RESPONSABILITÉ

Free2move eSolutions S.p.A. ne sera pas tenue pour responsable de tout dommage causé directement ou indirectement par des personnes, des objets ou des animaux en raison de la non-observation de toutes les dispositions exposées dans ce manuel et des mises en garde relatives à l'installation et à la maintenance de la **eProWallbox**.

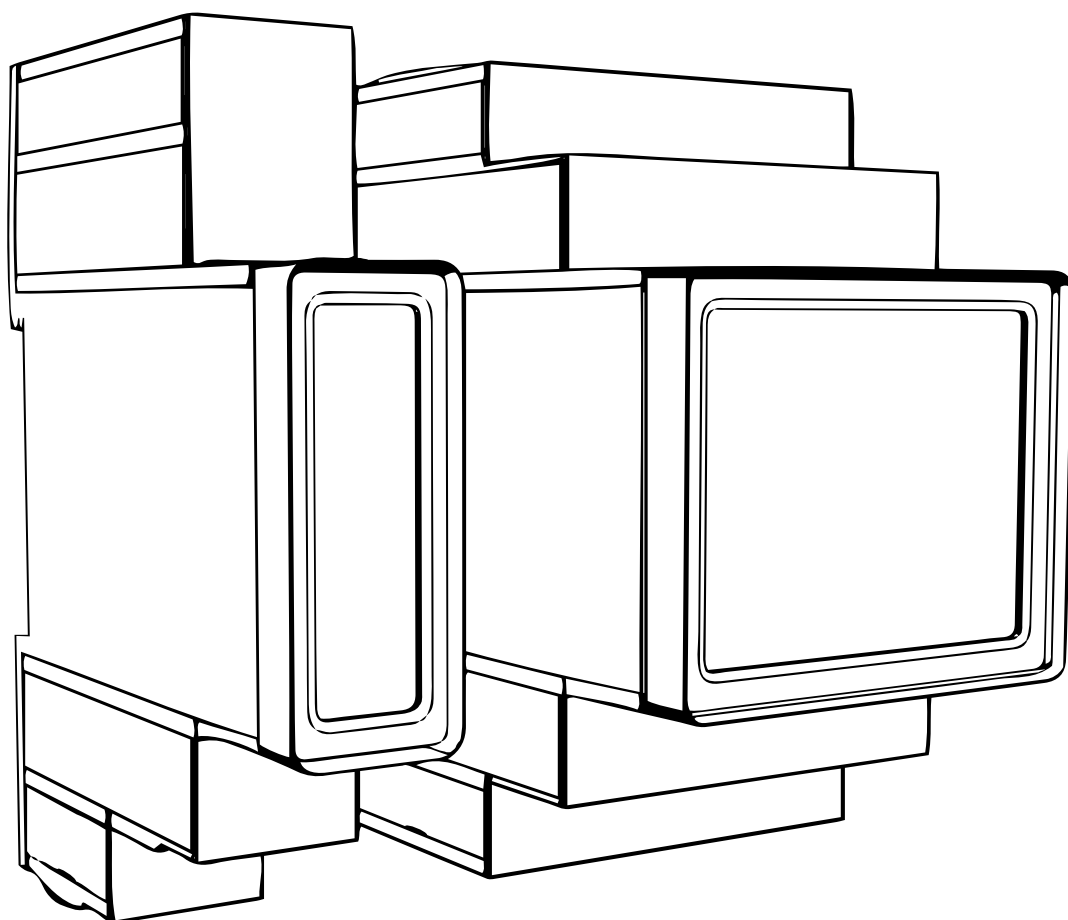
Free2move eSolutions S.p.A. Se réserve tous les droits sur le présent document, sur l'article et sur les illustrations contenues dans les présentes. La reproduction, en tout ou en partie, ou la divulgation à toute tierce partie, ou l'utilisation du contenu, est interdite sans le consentement écrit préalable de Free2move eSolutions S.p.A.



Toute information contenue dans le présent manuel peut être modifiée sans préavis et ne constitue en aucun cas une obligation pour le fabricant. Les images dans ce manuel sont présentées à titre indicatif seulement et peuvent s'écarter du produit livré.



Siège social
Free2move eSolutions S.p.A.
Piazzale Lodi, 3
20137 Milan - Italie

www.esolutions.free2move.com



 PowerMeter
 MIDcounter



Pratite ove upute
za sigurnu i pravilnu upotrebu.
Sačuvajte ih za buduće potrebe

Priručnik za dodatnu opremu

SADRŽAJ

1	UVOD	3
1.1	Namjena priručnika	3
1.2	Identifikacija proizvođača	3
1.3	Struktura priručnika za dodatnu opremu	3
1.4	Sigurnost	4
1.5	Osobna zaštitna oprema (OZO)	5
1.6	Jamstvo i uvjeti isporuke	5
1.7	Popis dokumenata u prilogu	6
1.8	Upozorenja	6
2	OPĆE INFORMACIJE	8
2.1	Područja upotrebe	10
2.2	Simboli i definicije	11
3	ACPOSTAVLJANJE DODATNE OPREME	12
3.1	PowerMeter (DPM)	12
3.1.1	Električna instalacija	13
3.1.2	Postavljanje komunikacijskog kabela	16
3.2	MIDcounter	18
3.2.1	Električna instalacija	18
3.2.2	Postavljanje komunikacijskog kabela	20
3.3	Kombinirana instalacija brojila MIDcounter i PowerMeter (DPM)	22
4	Konfiguracija uređaja PowerMeter (DPM) i MIDcounter	24
4.1	Modeli Finder	24
4.2	Modeli Gavazzi	26
4.3	Sažetak konfiguracije uređaja	28
4.4	Konfiguracija uređaja PowerMeter (DPM) i MIDcounter u aplikaciji	29
4.5	Konfiguracija brojila MIDcounter	30
4.6	Konfiguracija brojila PowerMeter (DPM)	31
5	RJEŠAVANJE PROBLEMA	32
6	ČIŠĆENJE	35
7	ODLAGANJE AMBALAŽE	35
8	POMOĆ	35
9	ODRICANJE OD ODGOVORNOSTI	36

1 UVOD

1.1 Namjena priručnika

Ovaj dokument opisuje način postavljanja vanjske dodatne opreme kompatibilne sa skupinom proizvoda eProWallbox.

Ovaj je dokument namijenjen kao pomoć stručnim tehničarima sa završenom odgovarajućom obukom koju su pokazali odgovarajuće vještine i znanje u izgradnji, postavljanju, radu i održavanju električne opreme.

Ako se uređaj i njegova dodatna oprema upotrebljavaju ili su postavljeni na način koji nije naveden u ovom priručniku, može se umanjiti zaštita koju pruža uređaj.

Proizvođač Free2move eSolutions S.p.A. pažljivo je provjerio ovaj dokument, ali propusti se ne mogu u potpunosti isključiti. Ako primijetite bilo kakve pogreške, obavijestite tvrtku Free2move eSolutions S.p.A. Osim izričitih ugovornih obveza, tvrtka Free2move eSolutions S.p.A. ni pod kojim se uvjetima ne može smatrati odgovornom za bilo kakav gubitak ili štetu nastalu upotrebom ovog priručnika ili nepravilne upotrebe uređaja i/ili njegove dodatne opreme.

Ovaj je dokument izvorno napisan na engleskom jeziku. U slučaju bilo kakvih nedosljednosti ili nedoumica, zatražite izvorni dokument od tvrtke Free2move eSolutions S.p.A.

1.2 Identifikacija proizvođača

Proizvođač uređaja i njegove dodatne opreme koji su predmet ovog priručnika je:

Free2move eSolutions S.p.A.

Piazzale Lodi, 3

20137 Milano – Italija

www.esolutions.free2move.com

1.3 Struktura priručnika za dodatnu opremu

Ovaj je priručnik podijeljen u poglavlja prema različitim temama i sadrže sve informacije koje su potrebne za ispravnu i sigurnu upotrebu uređaja.

Svako je poglavlje podijeljeno na odlomke koji ispituju glavne točke, a svaki odlomak može imati vlastiti naslov, zajedno s podnaslovima i opisom.

1.4 Sigurnost

Ovaj priručnik sadrži važne sigurnosne upute kojih se morate pridržavati tijekom postavljanja uređaja i njegove kompatibilne dodatne opreme.

Osobe koje upravljaju uređajem moraju s razumijevanjem pročitati ovaj priručnik i strogo se pridržavati uputa koje sadrži.

Da bi se to omogućilo, ovaj priručnik sadrži brojne tekstove s mjerama opreza koje sadrže posebne upute. Ove su upute istaknute posebnim tekstualnim okvirom i popraćene su generičkim simbolom opasnosti (osim kad se radi o OBAVIJESTIMA i NAPOMENAMA koje nisu povezane s određenim opasnim situacijama), a navedene su da bi se osigurala sigurnost korisnika prilikom obavljanja opisanih zahvata i da bi se izbjegla bilo kakva šteta na uređaju i/ili imovini:

OPASNOST: Nepridržavanje ovih uputa rezultirat će neposrednom opasnom situacijom koja će, ako se ne izbjegne, rezultirati trenutnom smrću ili teškom ili trajnom ozljedom.

UPOZORENJE: Nepridržavanje ovih uputa rezultirat će potencijalno opasnom situacijom koja bi, ako se ne izbjegne, mogla dovesti do smrti ili teške ozljede.

OPREZ: Nepoštivanje upozorenja rezultirat će potencijalno opasnom situacijom koja bi, ako se ne izbjegne, mogla uzrokovati manju štetu na uređaju.

OBAVIJEST: Donosi upute o ponašanju potrebnom za zahvate koji nisu povezani s mogućim tjelesnim ozljedama.

NAPOMENA: Donosi dodatne informacije koje dopunjavaju priložene upute.

Postavljanje se mora obaviti u skladu s važećim propisima u zemlji u kojoj se uređaj postavlja, te u skladu sa svim sigurnosnim propisima za izvođenje električnih radova.

Tvrtka Free2move eSolutions S.p.A. ne može se smatrati odgovornom za štetu prouzročenu osobama i/ili imovini ili opremi ako nisu poštivani uvjeti opisani u nastavku.

1.5 Osobna zaštitna oprema (OZO)

Osobna zaštitna oprema (OZO) označava svu opremu koju radnici namjeravaju nositi ili upotrijebiti a da bi se zaštitili od jedne ili više opasnosti koje bi mogle ugroziti njihovo zdravlje ili sigurnost na radnom mjestu, kao i sve tome namijenjene uređaje ili dodatnu opremu.



Budući da je sva OZO navedena u ovom priručniku namijenjena za zaštitu od zdravstvenih i sigurnosnih opasnosti osoblja, proizvođač uređaja koji je predmet ovog priručnika preporučuje strogo pridržavanje uputa koje su navedene u različitim odjeljcima ovog priručnika.

Popis osobne zaštitne opreme koja se upotrebljava da bi se osobe koje upravljaju uređajem zaštitile od preostalih opasnosti tijekom zahvata postavljanja i održavanja opisanih u ovom dokumentu nalazi se u nastavku.



UPOZORENJE

Osoba koja upravlja uređajem dužna je s razumijevanjem pročitati lokalne propise i procijeniti okolišne uvjete na mjestu postavljanja da bi se ispunila potreba nošenja dodatne OZO.

Simbol	Značenje
	Nositi zaštitne rukavice
	Nositi antistatičku obuću

1.6 Jamstvo i uvjeti isporuke

Pojedinosti o jamstvu opisane su u Uvjetima i odredbama koje se prilažu uz narudžbenicu za ove proizvode i/ili u pakiranju proizvoda.

Tvrtka Free2move eSolutions S.p.A. ne preuzima odgovornost za nepridržavanje uputa za pravilno postavljanje i ne može se smatrati odgovornim za sustave ispred ili iza isporučene opreme.

Tvrtka Free2move eSolutions S.p.A. ne može se smatrati odgovornom za nedostatke ili kvarove koji proizlaze iz: nepravilne upotrebe uređaja i/ili dodatnog pribora oštećenja nastalih u transportu ili posebnih uvjeta okoline nepravilnog ili nedovoljnog održavanja neovlaštenih ili nesigurnih popravaka upotrebe ili postavljanja koje su obavile nestručne osobe.

Free2move eSolutions S.p.A. ne odgovara ni za kakvo odlaganje opreme ili njezinih dijelova koje nije u skladu s propisima i zakonima važećim u zemlji postavljanja.



OBAVIJEST

Sve izmjene, rukovanja ili promjene hardvera ili softvera koje nisu izrijekom dogovorene s proizvođačem trenutno će poništiti jamstvo.

1.7 Popis dokumenata u prilogu

Osim ovog priručnika, dokumentaciju proizvoda možete pregledati i preuzeti sa: www.esolutions.free2move.com/document-library/



1.8 Upozorenja



OPASNOST

Strujni udar i požar. Postavljanje se mora obaviti u skladu s važećim propisima u zemlji postavljanja, te u skladu sa svim sigurnosnim propisima za izvođenje električnih radova

- Prije postavljanja ili upotrebe uređaja **provjerite da nijedan sastavni dio nije oštećen**. Oštećeni sastavni dijelovi mogu prouzročiti strujni udar, kratki spoj i požar zbog pregrijavanja. Uređaj s oštećenjima ili nedostacima ne smije se upotrebljavati.
- Postavite uređaj **eProWallbox dalje od spremnika benzina ili općenito zapaljivih tvari**.
- Prije postavljanja **dodatne opreme kompatibilne s uređajem eProWallbox provjerite da je odspojen glavni izvor napajanja**.
- Uređaj **eProWallbox** mora se upotrebljavati isključivo **za posebne primjene** kojima je namijenjen.
- Postavljanje **koje nije pravilno izvedeno može predstavljati opasnost za korisnika**.
- Uređaj se mora priključiti na **električnu mrežu u skladu s lokalnim i međunarodnim normama i svim tehničkim zahtjevima navedenim u ovom priručniku**.
- **Djeca** ili druge osobe koje ne mogu procijeniti opasnosti povezane s postavljanjem uređaja i njegove dodatne opreme mogu doživjeti teške **ozljede ili u opasnost dovesti svoj život**.
- **Kućni ljubimci ili druge životinje moraju se držati podalje** od uređaja i ambalaže.
- **Djeca se ne smiju igrati s uređajem**, priborom ili pakiranjem koje se dobiva s proizvodom.
- **Jedini dio koji se može ukloniti s uređaja eProWallbox je poklopac koji se može skinuti**. Pristup ispod poklopca uređaja **eProWallbox** dopušten je samo kvalificiranom osoblju tijekom postavljanja, rastavljanja ili održavanja.
- Uređaj **eProWallbox** može se upotrebljavati isključivo s izvorom energije.
- Moraju se poduzeti potrebne mjere opreza da bi se osigurao siguran rad s aktivnim implantabilnim medicinskim uređajima. Da biste utvrdili može li punjenje negativno utjecati na medicinski uređaj, obratite se proizvođaču medicinskog uređaja.

2 OPĆE INFORMACIJE

eProWallbox rješenje je za punjenje izmjeničnom strujom za napajanje električnih vozila i plug-in hibridnih vozila te je idealan za upotrebu u pseudo-javnim prostorima i stambenim objektima. Uređaj je dostupan u konfiguraciji s tri ili jednom fazom i opremljen je utičnicom tipa 2.

Uređaj puni električna vozila do 22 kW preko trofaznog, odnosno do 7,4 kW preko jednofaznog priključka. Proizvod uključuje mogućnosti povezivanja kao što je daljinski nadzor putem **upravljačke platforme eSolutions (CPMS)**. Završna se konfiguracija uređaja mora dovršiti pomoću aplikacije **PowerUp**. Krajnji korisnik uređajem **eProWallbox** može upravljati preko posebne aplikacije eSolutions Charging, dostupne za preuzimanje u trgovinama Google Play™ i Apple Store®.

Uređaj **eProWallbox** (osim modela **eProWallbox Move**) opremljen je SIM karticom za povezivanje na 4G mobilnu mrežu. SIM kartica automatski se aktivira prvi put kad se uključi uređaj **eProWallbox**.

Ovaj dokument opisuje način postavljanja vanjske dodatne opreme kompatibilne s uređajem eProWallbox.

Sljedeća vanjska dodatna oprema opisana je u ovom priručniku:

- **PowerMeter (DPM)**: mjerач energije koji omogućuje dinamičko upravljanje napajanjem (DPM) što je pametna funkcija koja omogućuje punjenje električnog vozila koristeći samo snagu koja je dostupna kod kuće, modulirajući snagu punjenja i izbjegavajući neugodne nestanke struje.
- **MIDcounter**: certificirano je brojilo koje omogućuje praćenje potrošnje uređaja **eProWallbox** tijekom svakog punjenja.

U ovom se priručniku donosi opis karakteristika različite dodatne opreme, informacije o modelima, postupku postavljanja te završnoj konfiguraciji uređaja.

Verzije proizvoda:

F2ME.EPROSCYYXXX

F2ME.EPROSEYYXXX

F2ME.EPROTCYYXXX

F2ME.EPROTEYYXXX

Uređaj **eProWallbox** konfiguriran je za upotrebu sa sljedećom električnom dodatnom opremom:

PowerMeter (DPM) ili MIDcounter:

Gavazzi, 1-fazni, izravni, 32 A

Finder, 1-fazni, izravni, 40 A

Gavazzi, 3-fazni, izravni, 65 A

Finder, 3-fazni, izravni, 80 A

PowerMeter (DPM):

Gavazzi, 1-fazni, indirektni s 1x CT 100 A

Gavazzi, 1-fazni, indirektni s 1x CTV 60 A

Gavazzi, 3-fazni, indirektni s 3x CT 150 A



UPOZORENJE

Električnu dodatnu opremu nemojte pokušavati postaviti ako niste kvalificirani električar. To bi moglo izazvati ozbiljnu štetu i ozlijediti vas, ljude, imovinu ili životinje oko vas.

S pomoću posebne servisne aplikacije potrebno je konfigurirati uređaj **eProWallbox** da biste dovršili postavljanje: **PowerUp**



UPOZORENJE

Samo je električna dodatna oprema koju predlaže Free2move eSolutions S.p.A. kompatibilna. Postavljanje mora obaviti stručno osoblje u skladu s lokalnim propisima.

2.1 Područja upotrebe

Tvrtka Free2move eSolutions S.p.A. odbija svaku odgovornost za bilo kakvu štetu nastalu neispravnim ili nemarnim radnjama.

Uređaj je namijenjen za punjenje električnih vozila; sljedeća klasifikacija (u skladu s normom IEC 61851-1) identificira njegove karakteristike:

- Napajanje: trajno spojen na mrežu izmjenične struje
- Izlaz: izmjenična struja
- Uvjeti okoline: upotrebu na otvorenom/zatvorenom
- Fiksna instalacija
- Zaštita od strujnog udara: klasa I
- Klasifikacija okoline: EMC: Klasa B
- Vrsta punjenja: Način rada 3 u skladu s normom IEC 61851-1
- Dodatna funkcija za ventilaciju nije podržana.

2.2 Simboli i definicije



Opće upozorenje



Obavezno se mora pregledati originalni priručnik i dodatna dokumentacija



Zabrane ili ograničenja



Proizvodi, iako nisu izrađeni od materijala koji su štetni za zdravlje, ne smiju se odlagati zajedno s kućnim otpadom, već se moraju prikupljati odvojeno jer su izrađeni od materijala koji se mogu reciklirati



Piktogram za opasnost od električnog napona

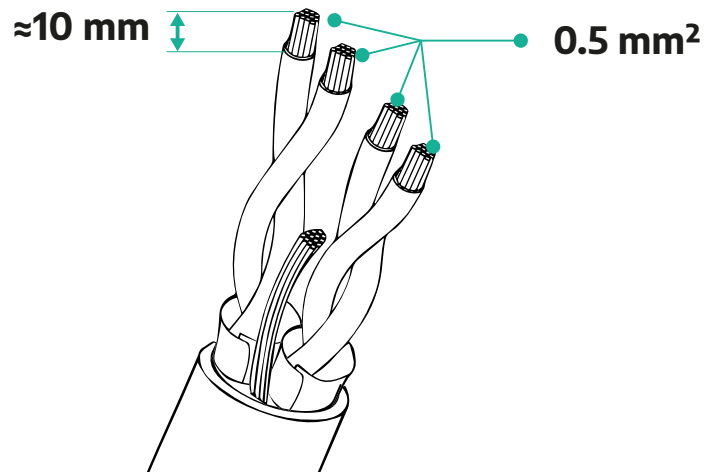


Piktogram za opasnost od vrućih površina.

3 ACPOSTAVLJANJE DODATNE OPREME

Da biste postavili električnu dodatnu opremu potrebni su komunikacijski kabeli Modbus sljedećih karakteristika:

- Modbus RS485 upleteni STP 2x2 AWG24 ili S/FTP kat.7 koji se može upotrijebiti za postavljanje s električnim vodom od 400 V
- Veličina vodiča: 0,5 mm²
- Duljina skidanja: 10 mm
- Preporučena najveća duljina: 150 m



3.1 PowerMeter (DPM)

PowerMeter (DPM) mjerac je energije koji omogućuje dinamičko upravljanje napajanjem (DPM) što je pametna funkcija koja omogućuje punjenje električnog vozila koristeći samo snagu koja je dostupna kod kuće, modulirajući snagu punjenja i izbjegavajući neugodne nestanke struje. Ako tijekom punjenja upotrebljavate druge uređaje, sustav može modulirati snagu punjenja automobila, pa čak i privremeno obustaviti punjenje. Čim se ostali kućanski uređaji isključe, punjenje će se nastaviti. Pametna logika DPM radi na trofaznim i na jednofaznim instalacijama.



UPOZORENJE U slučaju postavljanja u trofaznim sustavima, osigurajte dobru simetriju električnog opterećenja (uključujući zidni punjač wallbox) između faza električnog sustava.

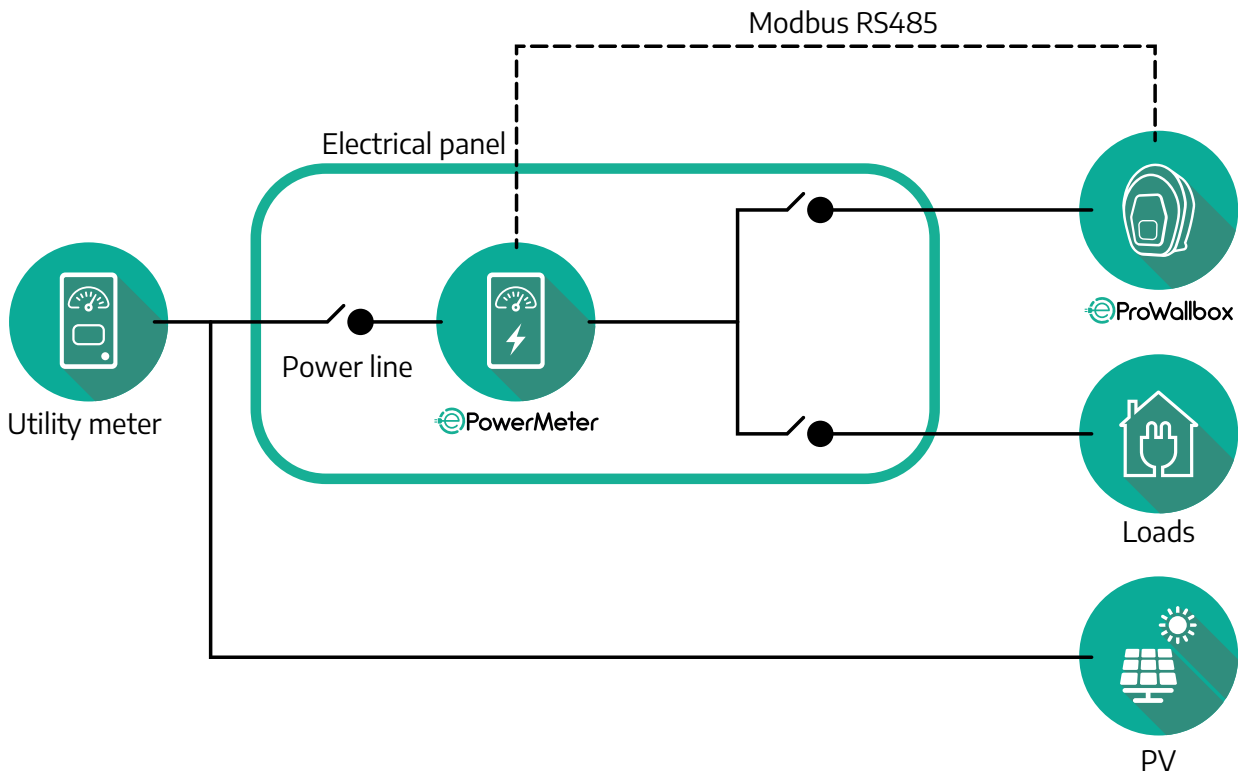


UPOZORENJE Napajanje se obavezno mora isključiti prije obavljanja bilo kakvih zahvata postavljanja ili održavanja.

3.1.1 Električna instalacija

Za izravne modele uređaja **PowerMeter (DPM)**:

Postavite **PowerMeter (DPM)** iza glavnog električnog brojila. Uređaj **PowerMeter (DPM)** mora mjeriti sva električna opterećenja, uključujući uređaj **eProWallbox**.



Za izravne modele uređaja PowerMeter (DPM):



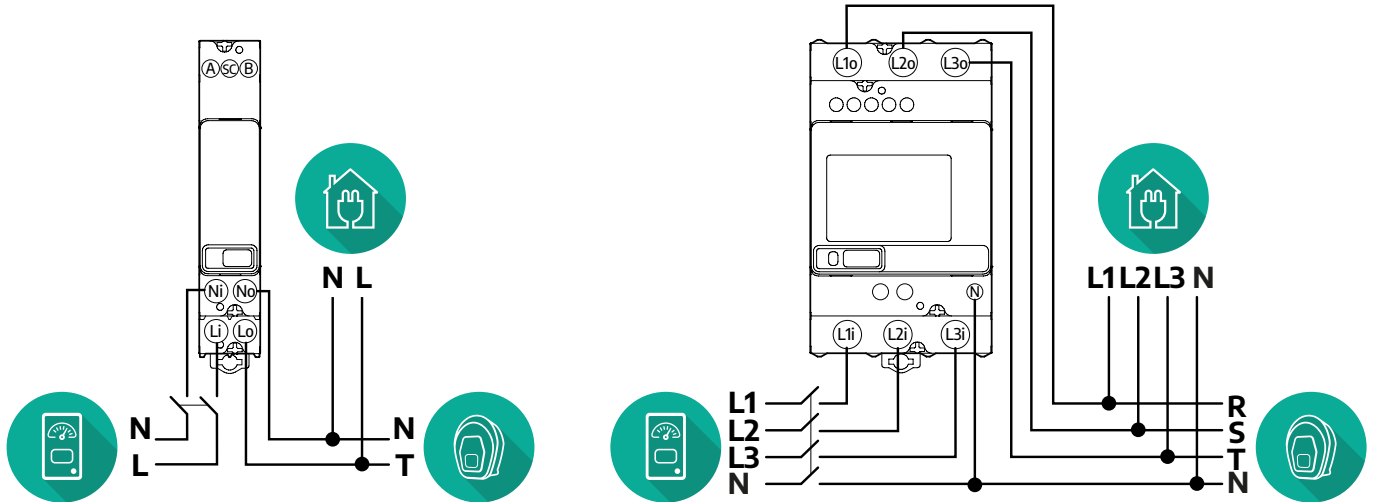
UPOZORENJE

Tijekom postavljanja uvijek pratite proizvođačev priručnik za postavljanje koji je isporučen s brojilom

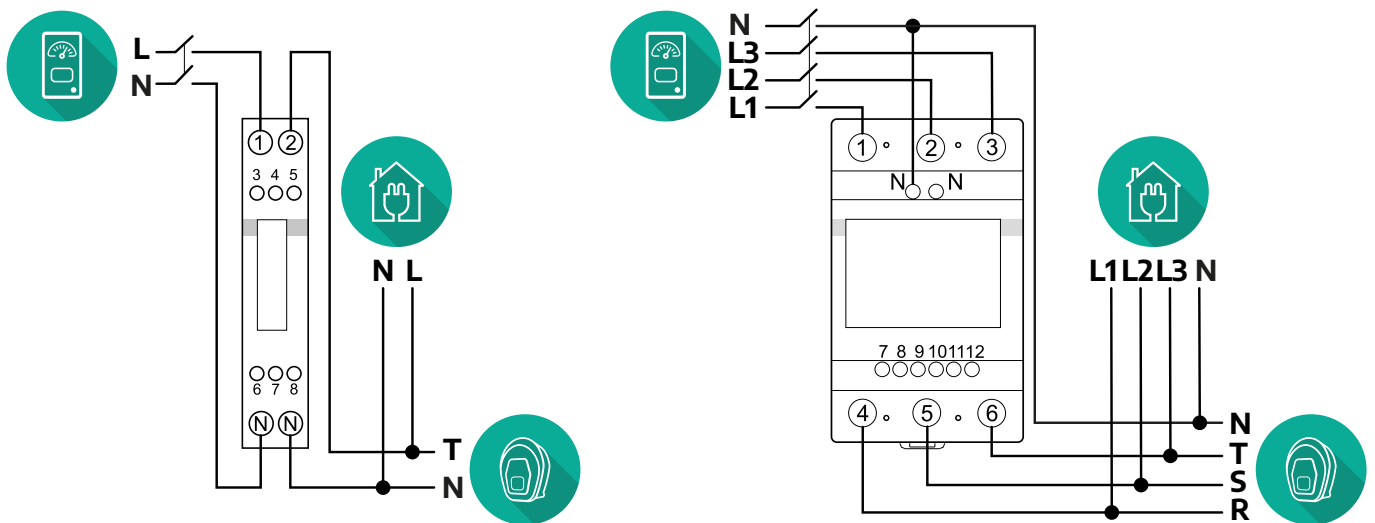
NAPOMENA

Za jednofazno ili trofazno električno spajanje izravnog modela uređaja PowerMeter pogledajte sheme u nastavku.

Model Finder 1-fazni i 3-fazni

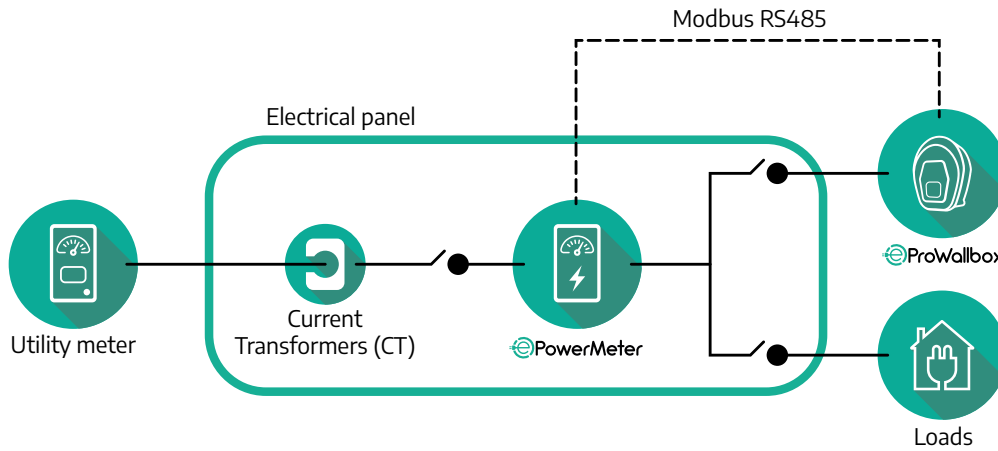


Model Gavazzi 1-fazni i 3-fazni

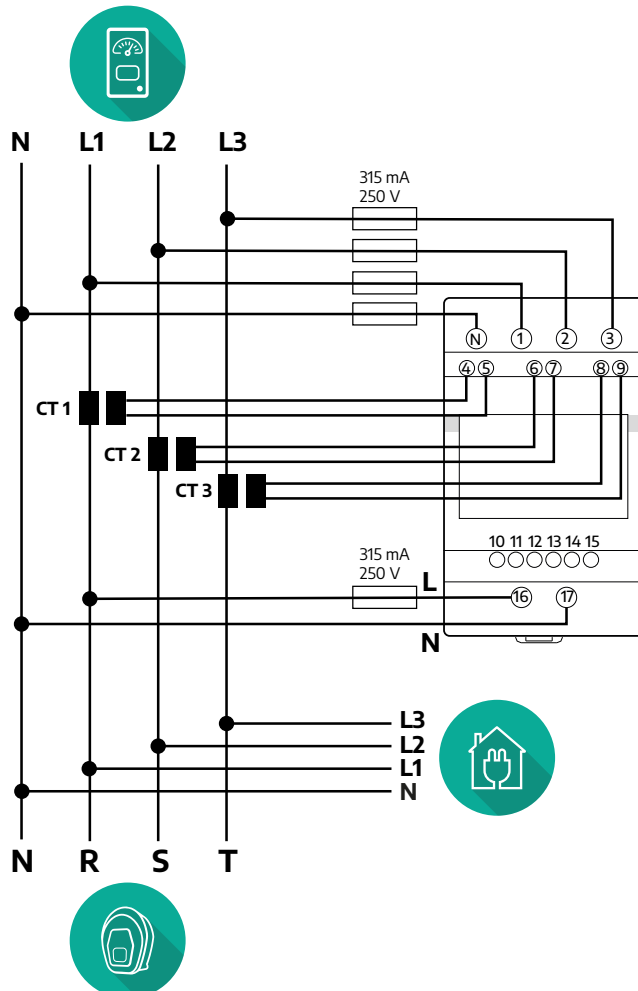
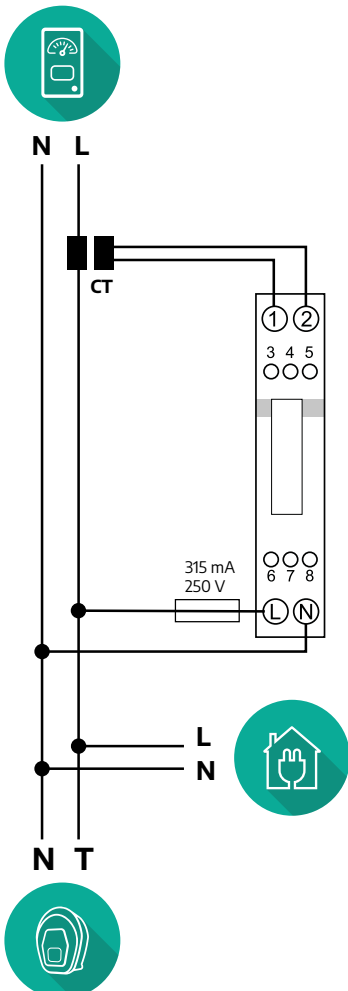


Za neizravne modele uređaja PowerMeter:

Postavite CT (strujni transformator) uređaja PowerMeter iza glavnog brojila, a ispred uređaja PowerMeter. Strujni transformator mora mjeriti sva kućna opterećenja, uključujući ono uređaja **eProWallbox**.



Spojite strujne transformatore (CT) kako je navedeno u priručniku za postavljanje brojila. Usmerite strelicu na strujnom transformatoru u smjeru opterećenja. Za jednofazno ili trofazno električno spajanje neizravnog modela uređaja PowerMeter pogledajte sheme u nastavku,.



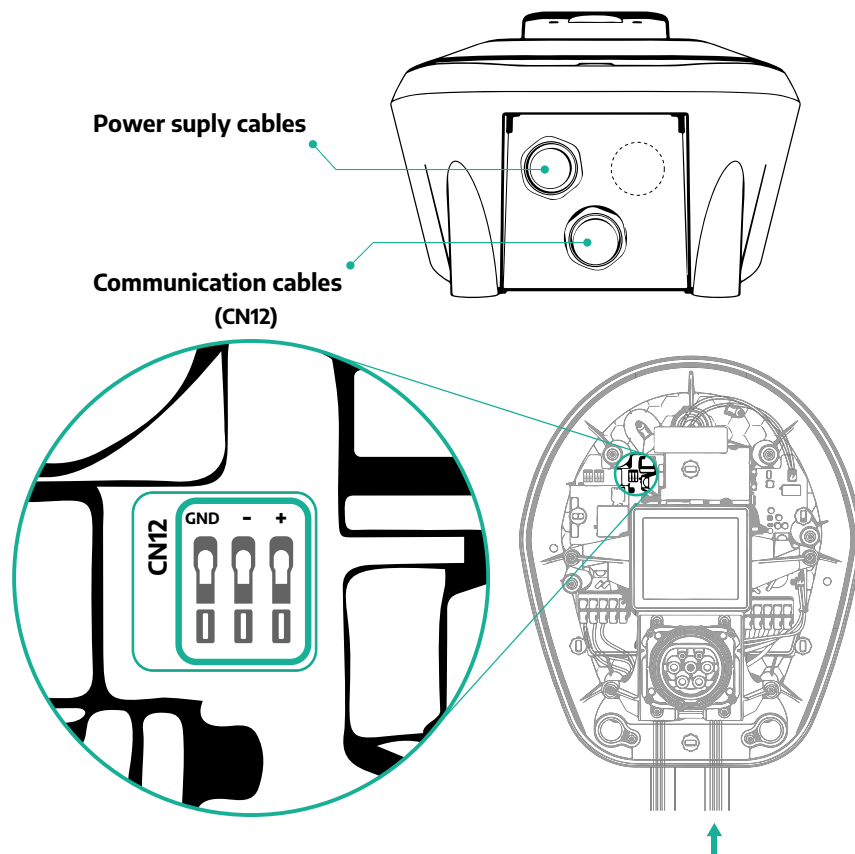
3.1.2 Postavljanje komunikacijskog kabela

Komunikacijski kabel postavite između uređaja **PowerMeter (DPM)** i **eProWallbox**:

- Na uređaju **eProWallbox** uklonite zaštitni čep ulazne točke komunikacijskih kabela i umetnite valovito crijevo Ø 25 mm.
- Pritegnite spoj plašta kućišta i kabela.
- Umetnite komunikacijski kabel tako da ga povučete do duljine koja doseže komunikacijski priključak CN12, ali da on ostaje malo labav.
- Za izvođenje najsuvremenije instalacije, komunikacijski kabeli moraju proći kroz namjenski metalni vod unutar uređaja **eProWallbox**.
- Na priključku **CN12** vodite računa:
 - Lijevo = masa(GND)
 - Sredina = -
 - Desno = +

NAPOMENA

Spojnice plašta kućišta i kabela mogu se zamijeniti s kabelskom uvodnicom ø25 mm (ne isporučuje ju proizvođač).



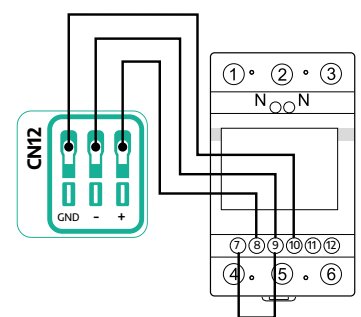
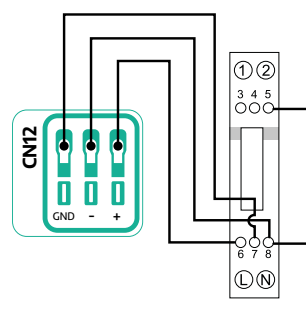
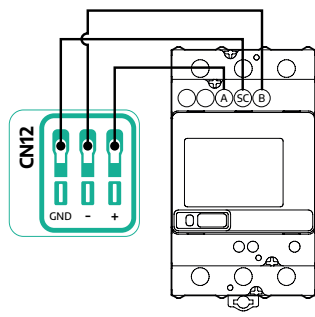
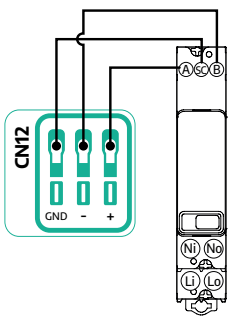
- Komunikacijske kabele sljedećim redoslijedom spojite od uređaja **PowerMeter (DPM)** do uređaja **eProWallbox**



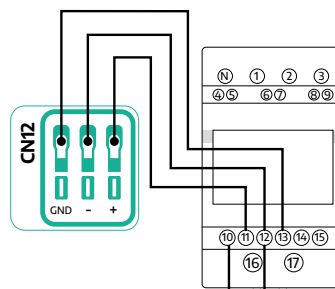
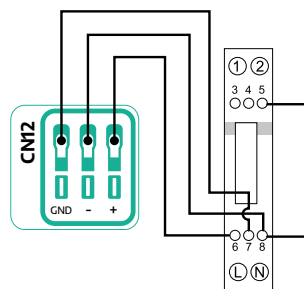
UPOZORENJE

Ako instalacija uključuje oba uređaja, pratite upute iz dijela “Kombinirana instalacija uređaja MIDcounter i PowerMeter (DPM)” (odjeljak 3.3).

CN12	Finder 1-fazni	CN12	Finder 3-fazni	CN12	Gavazzi 1-fazni	CN12	Gavazzi 3-fazni
GND (lijevo)	SC	GND (lijevo)	SC	GND (lijevo)	7	GND (lijevo)	10
- (u sredini)	B	- (u sredini)	B	- (u sredini)	8	- (u sredini)	9
+ (desno)	A	+ (desno)	A	+ (desno)	6	+ (desno)	8
					Spoj 8/5		Spoj 9/7



CN12	Gavazzi neutr 1-fazni	CN12	Gavazzi neutr 3-fazni
GND (lijevo)	7	GND (lijevo)	13
- (u sredini)	8	- (u sredini)	12
+ (desno)	6	+ (desno)	11
	Spoj 8/5		Spoj 12/10



3.2 MIDcounter

MIDcounter certificirano je brojilo koje omogućuje sigurno i pouzdano praćenje potrošnje uređaja **eProWallbox** tijekom svakog punjenja. Sve relevantne podatke punjenja automatski će snimiti certificirano brojilo MID i prenijeti na **upravljačku platformu eSolutions (CPMS)** pomoću uređaja **eProWallbox**.



OPASNOST

Provjerite da je napajanje isključeno prije obavljanja svih zahvata postavljanja na uređaju.

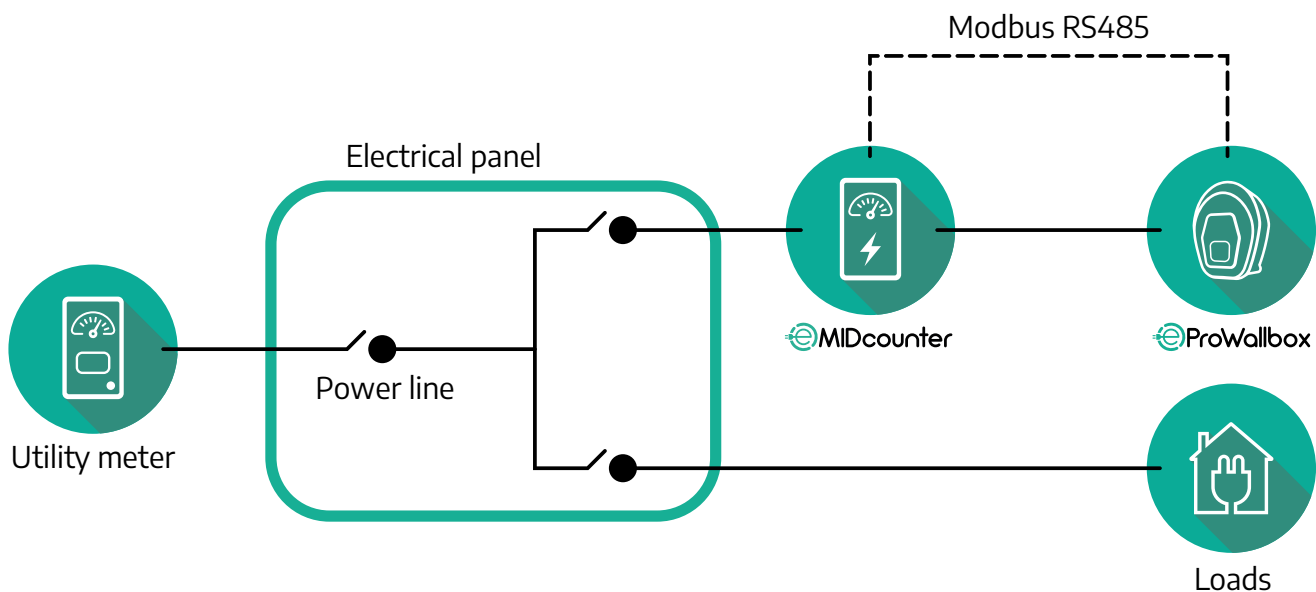


UPOZORENJE

Tijekom postavljanja uvijek pratite proizvođačev priručnik za postavljanje koji je isporučen s brojilom.

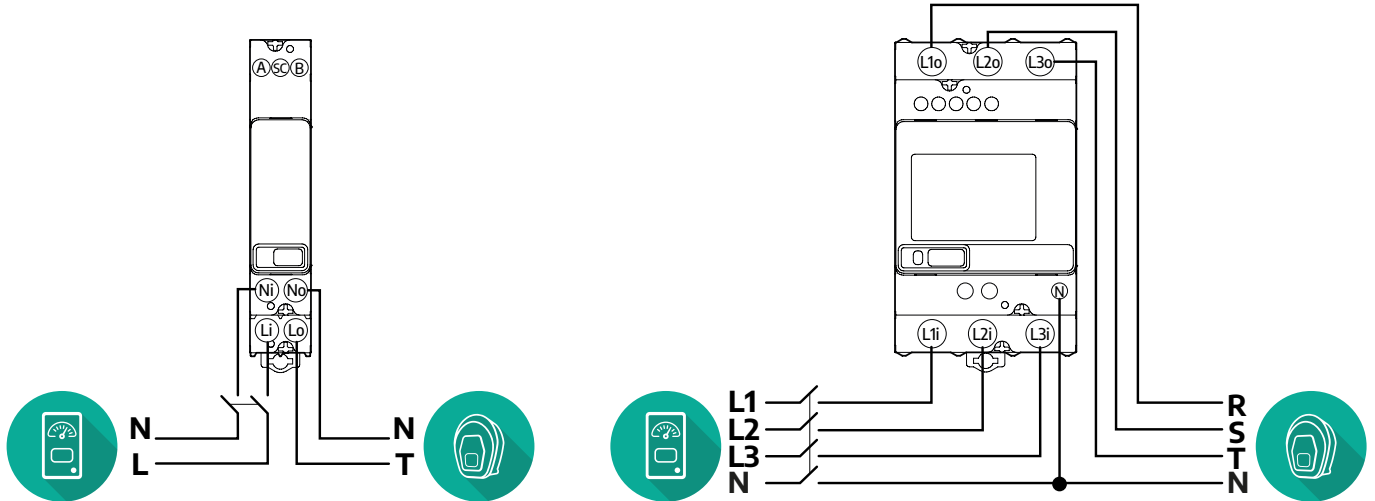
3.2.1 Električna instalacija

Postavite brojilo MIDcounter na isti vod napajanja kao i uređaj eProWallbox, iza električnih zaštitnih uređaja.

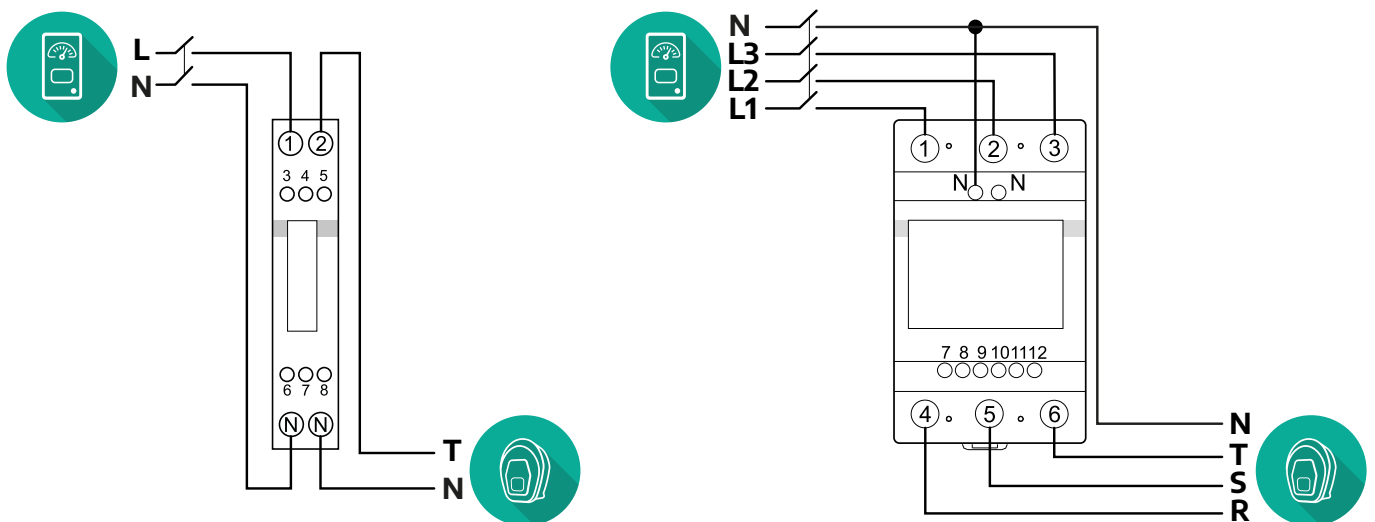


Za jednofazno ili trofazno električno spajanje brojila **MIDcounter** pogledajte sheme u nastavku,.

Model Finder 1-fazni i 3-fazni



Model Gavazzi 1-fazni i 3-fazni



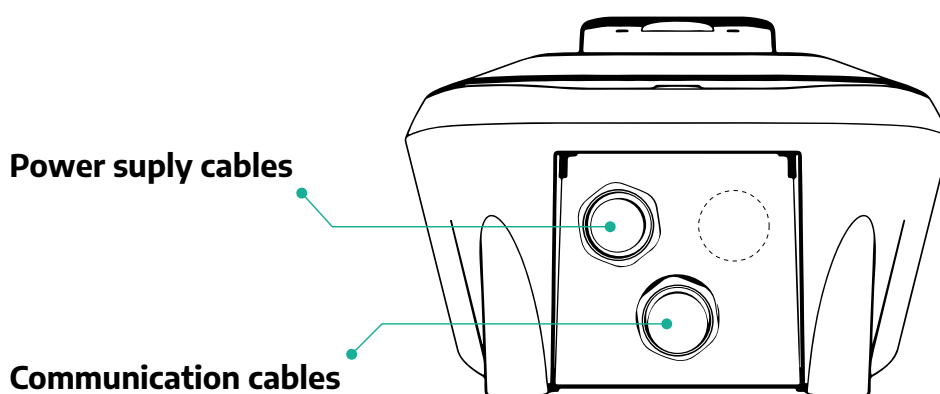
3.2.2 Postavljanje komunikacijskog kabela

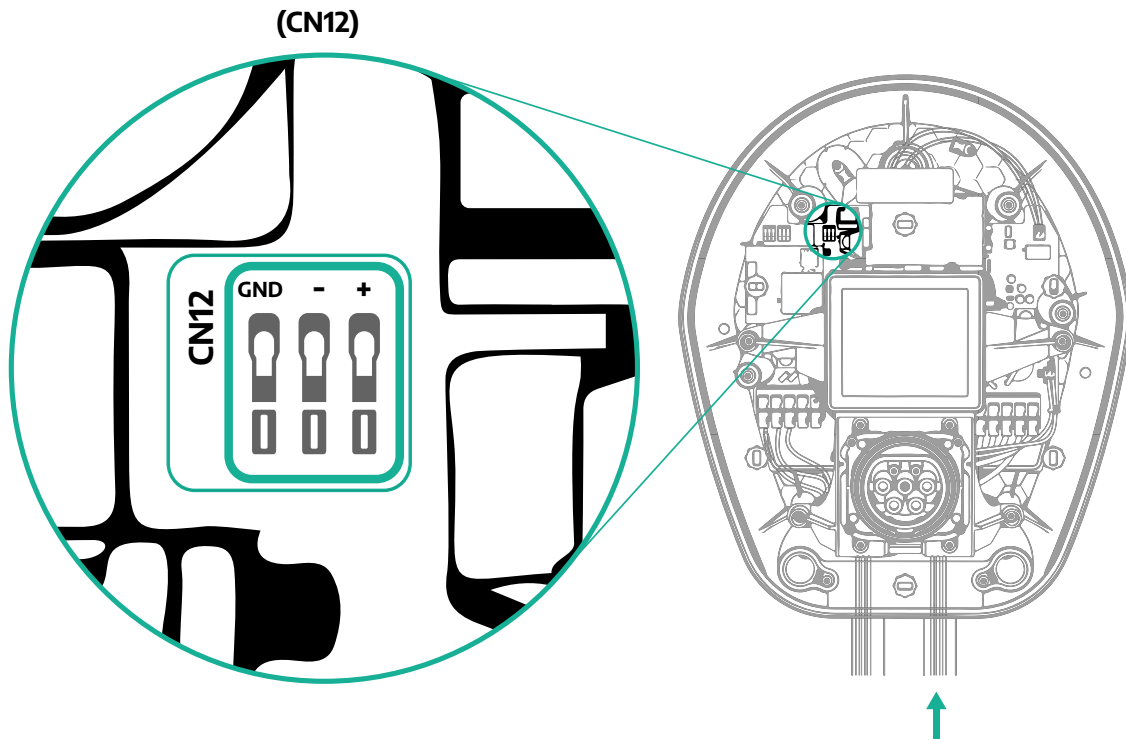
Komunikacijski kabel postavite između brojila **MIDcounter** i uređaja **eProWallbox**:

- Na uređaju **eProWallbox** uklonite zaštitni čep ulazne točke komunikacijskih kabela i umetnite valovito crijevo Ø 25 mm.
- Pritegnite spoj plašta kućišta i kabela.
- Umetnite komunikacijski kabel tako da ga povučete do duljine koja doseže komunikacijski priključak CN12, ali da on ostaje malo labav.
- Za izvođenje najsuvremenije instalacije, komunikacijski kabeli moraju proći kroz namjenski metalni vod unutar uređaja **eProWallbox**.
- Na priključku **CN12** vodite računa:
 - Lijevo = masa(GND)
 - Sredina = -
 - Desno = +

NAPOMENA

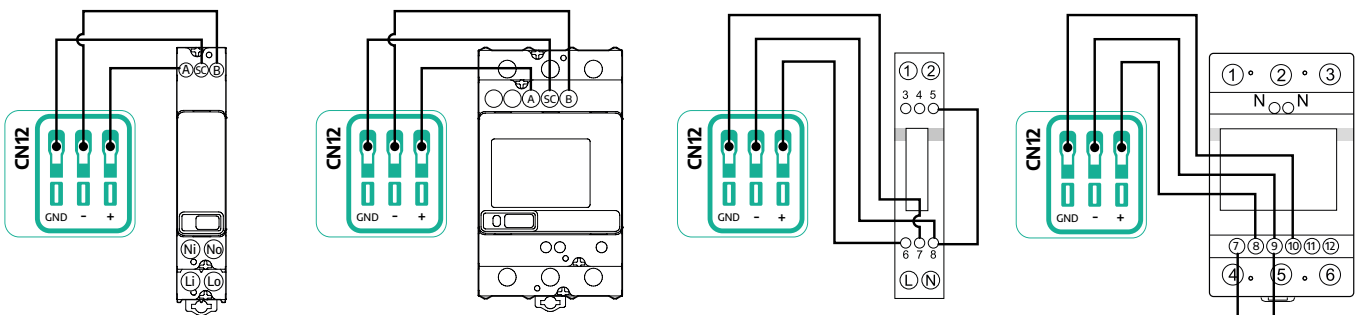
Spojnice plašta kućišta i kabela mogu se zamijeniti s kabelskom uvodnicom ø25 mm (ne isporučuje ju proizvođač).





- Komunikacijske kabele sljedećim redoslijedom spojite od uređaja PowerMeter (DPM) do uređaja eProWallbox.

CN12	Finder 1-fazni	CN12	Finder 3-fazni	CN12	Gavazzi 1-fazni	CN12	Gavazzi 3-fazni
GND (lijevo)	SC	GND (lijevo)	SC	GND (lijevo)	7	GND (lijevo)	10
- (u sredini)	B	- (u sredini)	B	- (u sredini)	8	- (u sredini)	9
+ (desno)	A	+ (desno)	A	+ (desno)	6	+ (desno)	8
					Spoj 8/5		Spoj 9/7

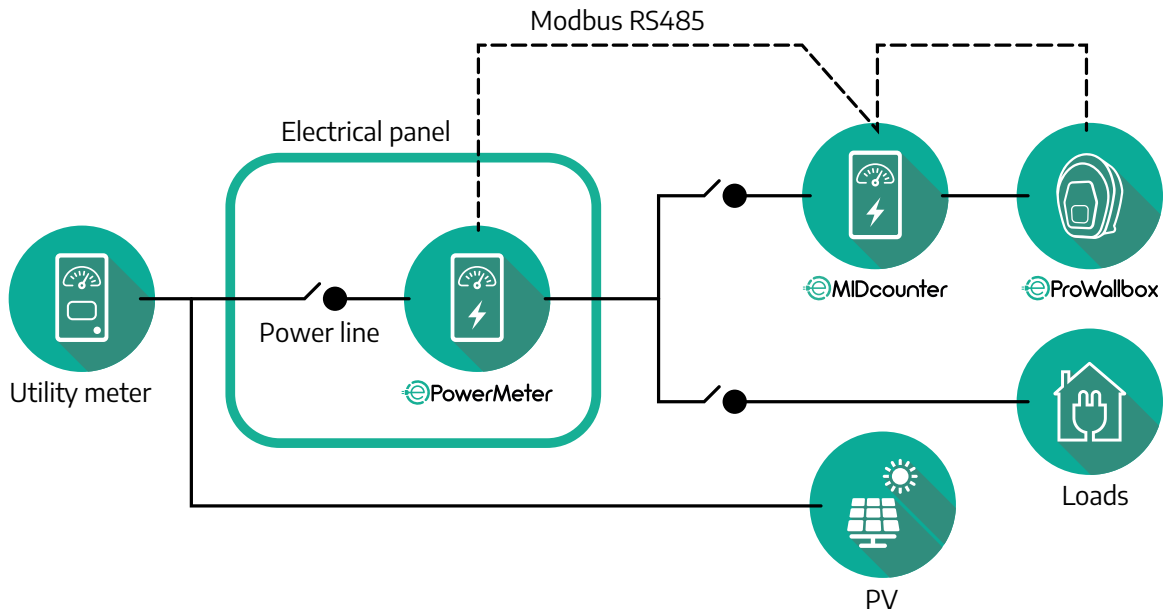


UPOZORENJE

Ako instalacija uključuje oba uređaja, pratite upute iz dijela "Kombinirana instalacija uređaja MIDcounter i PowerMeter (DPM)" (odjeljak 3.3).

3.3 Kombinirana instalacija brojila MIDcounter i PowerMeter (DPM)

Ako postavljate oba električna uređaja, položaj brojila **MIDcounter** zajedno s brojilom **PowerMeter (DPM)** prikazan je na shemi u nastavku:



Spojite komunikacijske kabele Modbus. **PowerMeter (DPM)**, **MIDcounter** i **eProWallbox** moraju se spojiti na istu komunikacijsku sabirnicu u formatu sa strujnom petljom.

Na uređaju **eProWallbox**:

- Uklonite zaštitni čep ulazne točke komunikacijskog kabela i umetnite valovito crijevo Ø 25 mm.
- Pritegnite spoj plašta kućišta i kabela.
- Umetnite komunikacijski kabel tako da ga povučete do duljine koja doseže komunikacijski priključak CN12, ali da on ostaje malo labav.
- Za izvođenje najsuvremenije instalacije, komunikacijski kabele moraju proći kroz namjenski metalni vod unutar uređaja **eProWallbox**.
- Na priključku CN12 vodite računa:
 - Lijevo = masa(GND)
 - Sredina = -
 - Desno = +

S pomoću tablice u nastavku spojite komunikacijske kabele dodatne opreme na uređaj **eProWallbox**.

Jedna faza

PowerMeter (DPM)	MIDcounter	eProWallbox
DPM, Gavazzi, 1-fazni, indirektni 100 A/60 A	MID, Gavazzi, 1-fazni, izravni, 32 A	CN12
GND (7)	GND (7)	GND
A- (8) / T*(5)	A- (8)	-
B+ (6)	B+ (6)	+

PowerMeter (DPM)	MIDcounter	eProWallbox
DPM, Gavazzi, 1-fazni, indirektni, 100 A/60 A	MID, Finder, 1-fazni, izravni, 40 A	CN12
GND (7)	SC	GND
A-(8) / T*(5)	B-	-
B+ (6)	A+	+

PowerMeter (DPM)	MIDcounter	eProWallbox
DPM, Gavazzi, 1-fazni, izravni, 32 A	MID, Gavazzi, 1-fazni, izravni, 32 A	CN12
GND (7)	GND (7)	GND
A-(8) / T*(5)	A- (8)	-
B+ (6)	B+ (6)	+

PowerMeter (DPM)	MIDcounter	eProWallbox
DPM, Gavazzi, 1-fazni, izravni, 32 A	MID, Finder, 1-fazni, izravni, 40 A	CN12
GND (7)	SC	GND
A-(8) / T*(5)	B-	-
B+ (6)	A+	+

PowerMeter (DPM)	MIDcounter	eProWallbox
DPM, Finder, 1-fazni, izravni, 40 A	MID, Gavazzi, 1-fazni, izravni, 32 A	CN12
SC	GND (7)	GND
B-	A- (8)	-
A+	B+ (6)	+

PowerMeter (DPM)	MIDcounter	eProWallbox
DPM, Finder, 1-fazni, izravni, 40 A	MID, Finder, 1-fazni, izravni, 40 A	CN12
SC	SC	GND
B-	B-	-
A+	A+	+

Tri faze

PowerMeter (DPM)	MIDcounter	eProWallbox
DPM, Gavazzi, 3-fazni, indirektni 150 A	MID, Gavazzi, 3-fazni, izravni, 65 A	CN12
GND (13)	GND (10)	GND
A-(12) / T*(10)	A-(9)	-
B+ (11)	B+ (8)	+

PowerMeter (DPM)	MIDcounter	eProWallbox
DPM, Gavazzi, 3-fazni, indirektni 150 A	MID, Finder, 3-fazni, izravni, 80 A	CN12
GND (13)	SC	GND
A-(12) / T*(10)	B-	-
B+ (11)	A+	+

PowerMeter (DPM)	MIDcounter	eProWallbox
DPM, Gavazzi, 3-fazni, izravni, 65 A	MID, Gavazzi, 3-fazni, izravni, 65 A	CN12
GND (10)	GND (10)	GND
A-(9) / T*(7)	A-(9)	-
B+ (8)	B+ (8)	+

PowerMeter (DPM)	MIDcounter	eProWallbox
DPM, Gavazzi, 3-fazni, izravni, 65 A	MID, Finder, 3-fazni, izravni, 80 A	CN12
GND (10)	SC	GND
A-(9) / T*(7)	B-	-
B+ (8)	A+	+

PowerMeter (DPM)	MIDcounter	eProWallbox
DPM, Finder, 3-fazni, izravni, 80 A	MID, Gavazzi, 3-fazni, izravni, 65 A	CN12
SC	GND (10)	GND
B-	A-(9)	-
A+	B+ (8)	+

PowerMeter (DPM)	MIDcounter	eProWallbox
DPM, Finder, 3-fazni, izravni, 80 A	MID, Finder, 3-fazni, izravni, 80 A	CN12
SC	SC	GND
B-	B-	-
A+	A+	+

*Završni otpornik od 120 Ω mora se postaviti na uređaje na krajevima lanca Modbus. Otpornik se prema zadanim postavkama nalazi u uređaju **eProWallbox**. Modeli Gavazzi imaju ugrađeni otpornik koji se može uključiti tako da se napravi prenosnik između ovih priključaka.

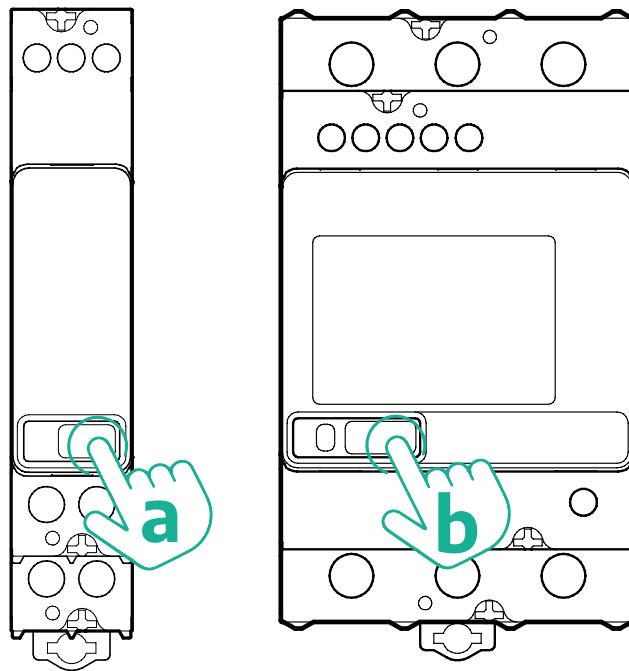
4 Konfiguracija uređaja PowerMeter (DPM) i MIDcounter

Uređaj **PowerMeter (DPM)** i/ili **MIDcounter** uključite kad se završe električne i komunikacijske instalacije. Zatim nastavite s konfiguracijom na zaslonu brojila. Konfiguracija ovisi o modelu.

4.1 Modeli Finder

Sljedeće radnje omogućuju razumijevanje načina postavljanja brojila Finder:

- Pritisnite gumb na zaslonu osjetljivom na dodir (a,b) da biste se kretali između izbornika i parametara;
- Dugo pritisnite (~ 2 sekunde) gumb na zaslonu osjetljivom na dodir (a,b) za unos i potvrdu odabira



Pratite sljedeće korake da biste ispravno konfigurirali jednofazna ili trofazna brojila Finder:

- Prilikom prvog uključivanja brojila dugo pritisnite gumb na zaslonu osjetljivom na dodir (a,b) sve dok tekst na zaslonu ne počne treperiti kako biste ušli u "GLAVNI" izbornik;
- Pomičite se po "GLAVNOM" izborniku pritiskom na gumb na zaslonu osjetljivom na dodir (a,b), a zatim odaberite "POSTAVLJANJE" ("SET" na jednofaznom brojilu). Dulje pritisnite za unos odabira.

- Pomičite se po izborniku "POSTAVLJANJE" pritiskom na gumb na zaslonu osjetljivom na dodir (a,b), a zatim odaberite "KOMUNIKACIJA" ("COMM" na jednofaznom brojilu). Dulje pritisnite za unos odabira.
- Unesite točne vrijednosti navedene u tablici u nastavku. Vrijednosti možete promijeniti tako da gumb na zaslonu osjetljivom na dodir (a,b) dugo pritisnete za potvrdu.

Samo za trofazno brojilo Finder (uz prethodne mogućnosti):

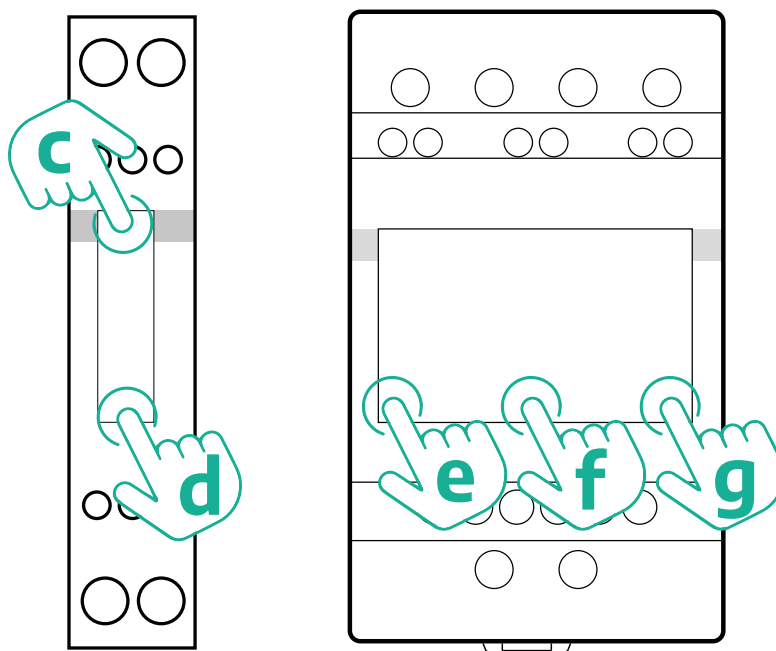
- Dugo pritisnite gumb na zaslonu osjetljivom na dodir (a,b) sve dok tekst na zaslonu ne počne treperiti kako biste ušli u "GLAVNI" izbornik (ili se vratili u "GLAVNI" izbornik)
- Pomičite se po "GLAVNOM" izborniku pritiskom na gumb na zaslonu osjetljivom na dodir (a,b), a zatim odaberite "INSTALACIJA". Dulje pritisnite gumb na zaslonu osjetljivom na dodir (a,b) za unos odabira
- Pomičite se po izborniku "INSTALACIJA" pritiskom na gumb na zaslonu osjetljivom na dodir (a,b), a zatim odaberite sljedeću mogućnost
 - "Communication mode" = "3L+N, L+N-Arithmetic"
 - Kada se potvrdi točna mogućnost, unesite lozinku: "DCBA" **Oprez:** konfiguraciju nije moguće promijeniti nakon unosa lozinke **DCBA**
 - Potvrdite promjenu tako da odaberete "Da" kada se to od vas zatraži.

SVI MODELI FINDER	PowerMeter (DPM)	MIDcounter
ADRESA UREĐAJA	_1	_2
BITOVA U SEKUNDI (BAUD)	38400 bit/s	38400 bit/s
PARITET	Podjednak	Podjednak
STOP BIT	1	1
Dodatno za trofazni tip	PowerMeter (DPM)	MIDcounter
NAČIN KOMUNIKACIJE	3L+N, L+N-Arithmetic	3L+N, L+N-Arithmetic
LOZINKA	DCBA	DCBA

4.2 Modeli Gavazzi

Sljedeće radnje omogućuju razumijevanje načina postavljanja brojila Gavazzi:

- Pritisnite gumb na zaslonu osjetljivom na dodir (c, d, e, g) da biste se kretali između izbornika i vrijednosti
- Dugo pritisnite (~ 2 sekunde) gumb na zaslonu osjetljivom na dodir (d, f) za unos i potvrdu odabira



Pratite sljedeće korake da biste ispravno konfigurirali jednofazna izravna i neizravna brojila Gavazzi.

- Prilikom prvog uključivanja brojila dugo pritisnite gumb na zaslonu osjetljivom na dodir (d) sve dok se na zaslonu ne prikaže lozinka
- Istodobno dugo pritisnite gumbe (c, d) da biste potvrdili lozinku "0000" i ušli u "GLAVNI" izbornik
- Pomičite se po "GLAVNOM" izborniku pritiskom na gornji gumb (c), a zatim odaberite sljedeće mogućnosti u tablici u nastavku

Pratite sljedeće korake da biste ispravno konfigurirali jednofazna izravna i neizravna brojila Gavazzi:

- Prilikom prvog uključivanja brojila dugo pritisnite središnji gumb (f) sve dok se na zaslonu ne prikaže lozinka,
- Istodobno dugo pritisnite gumbe (e, g) da biste potvrdili lozinku "0000" i ušli u "GLAVNI" izbornik
- Pomičite se po "GLAVNOM" izborniku pritiskom na gumbe (e ili g), a zatim odaberite sljedeće mogućnosti u tablici u nastavku

SVI MODELI GAVAZZI	PowerMeter (DPM)	MIDcounter
PROLAZ	0000	0000
ADRESA	001	002
BAUD	38,4	38,4
PARITET	Podjednak	Podjednak
Dodatno za trofazni tip	PowerMeter (DPM)	MIDcounter
SUSTAV	3 Pn	3 Pn
ADRESA	001	002

4.3 Sažetak konfiguracije uređaja

Gavazzi 3-fazni izravni/neizravni (DPM)

PROLAZ	0000
SUSTAV	3 Pn
ADRESA	1
BAUD	38,4
PARITET	PODJEDNAK

Gavazzi 3-fazni izravni (MID)

PROLAZ	0000
SUSTAV	3 Pn
ADRESA	2
BAUD	38,4
PARITET	PODJEDNAK

Gavazzi 1-fazni izravni/neizravni (DPM)

PROLAZ	0000
ADRESA	001
BAUD	38,4
PARITET	PODJEDNAK

Gavazzi 1-fazni izravni (MID)

PROLAZ	0000
ADRESA	002
BAUD	38,4
PARITET	PODJEDNAK

Finder 1-fazni izravni (DPM)

ADRESA UREĐAJA	-- 1
BITOVA U SEKUNDI (BAUD)	38400 bit/s
PARITET	PODJEDNAK
STOP BIT	1

Finder 1-fazni izravni (MID)

ADRESA UREĐAJA	-- 2
BITOVA U SEKUNDI (BAUD)	38400 bit/s
PARITET	PODJEDNAK
STOP BIT	1

Finder 3-fazni izravni (DPM)

ADRESA UREĐAJA	-- 1
BITOVA U SEKUNDI (BAUD)	38400 bit/s
PARITET	PODJEDNAK
STOP BIT	1
NAČIN POVEZIVANJA	3L+N, L+N - Arithmetic
LOZINKA	DCBA

Finder 3-fazni izravni (MID)

ADRESA UREĐAJA	-- 2
BITOVA U SEKUNDI (BAUD)	38400 bit/s
PARITET	PODJEDNAK
STOP BIT	1
NAČIN POVEZIVANJA	3L+N, L+N - Arithmetic
LOZINKA	DCBA

4.4 Konfiguracija uređaja PowerMeter (DPM) i MIDcounter u aplikaciji

Da biste dovršili instalaciju, završnu konfiguraciju uređaja **eProWallbox** i njegove dodatne opreme trebate postaviti putem posebne aplikacije.

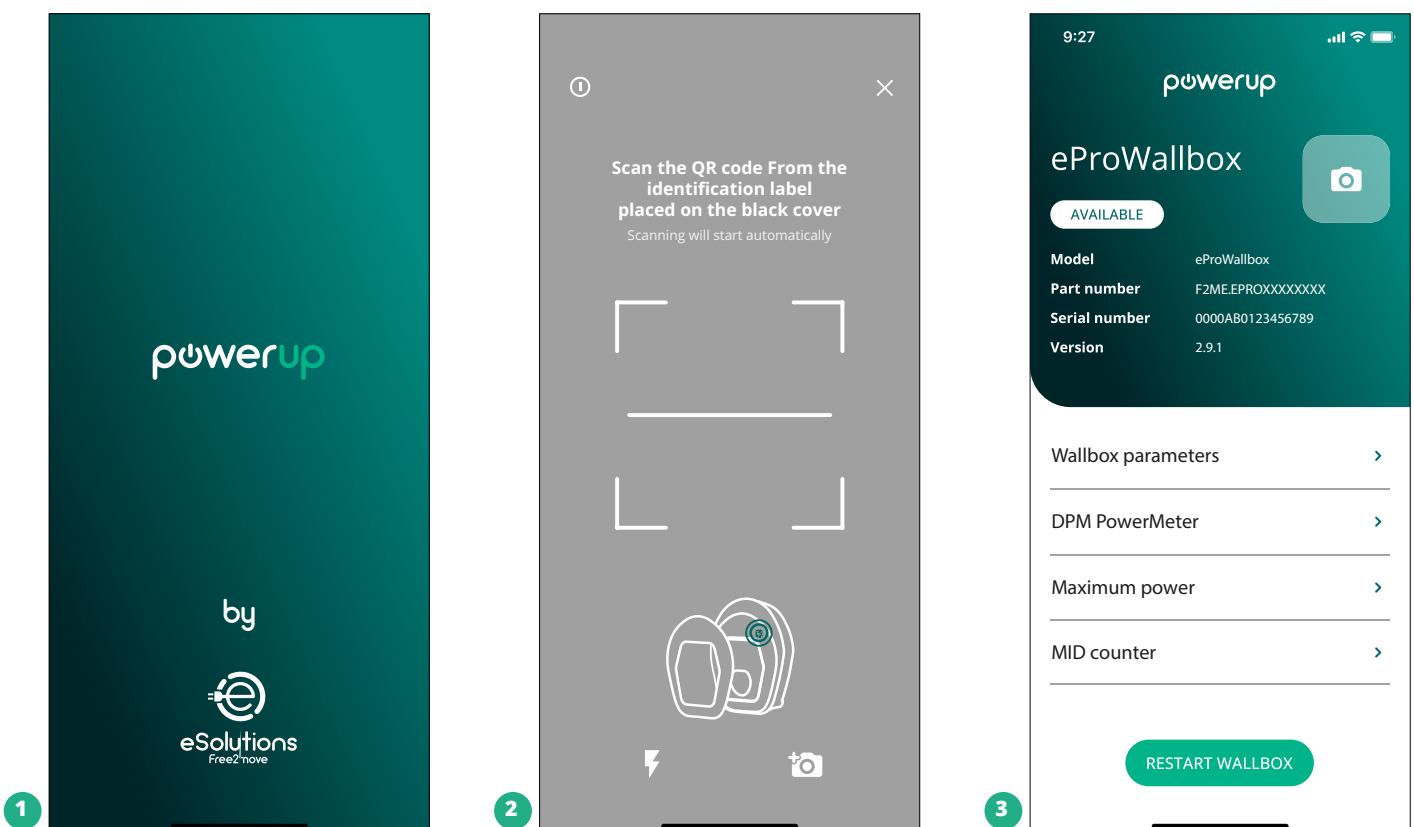
PowerUp aplikacija je za pametne telefone namijenjena isključivo kvalificiranim instalaterima, dostupna putem trgovina Google Play™ i Apple Store®. Konfiguracija se provodi preko Bluetooth veze. Zidni punjač wallbox ne može ispravno raditi ako nije konfiguriran preko aplikacije.

Pratite upute u nastavku da biste započeli s aplikacijom:

- Preuzmite aplikaciju **PowerUp** na svoj pametni telefon i aktivirajte Bluetooth na pametnom telefonu (1).
- Skenirajte QR kod da biste uređaj **eProWallbox** uparili s aplikacijom. QR kod možete pronaći na naljepnici na prednjim koricama (2).
- Nakon uparivanja, dovršite postavljanje konfiguracije uređaja **eProWallbox** i njegove dodatne opreme klikom na parametar koji želite konfigurirati na početnoj stranici (3).

OBAVIJEST

Provjerite imate li najnoviju verziju aplikacije PowerUp kako biste imali pristup svim značajkama.

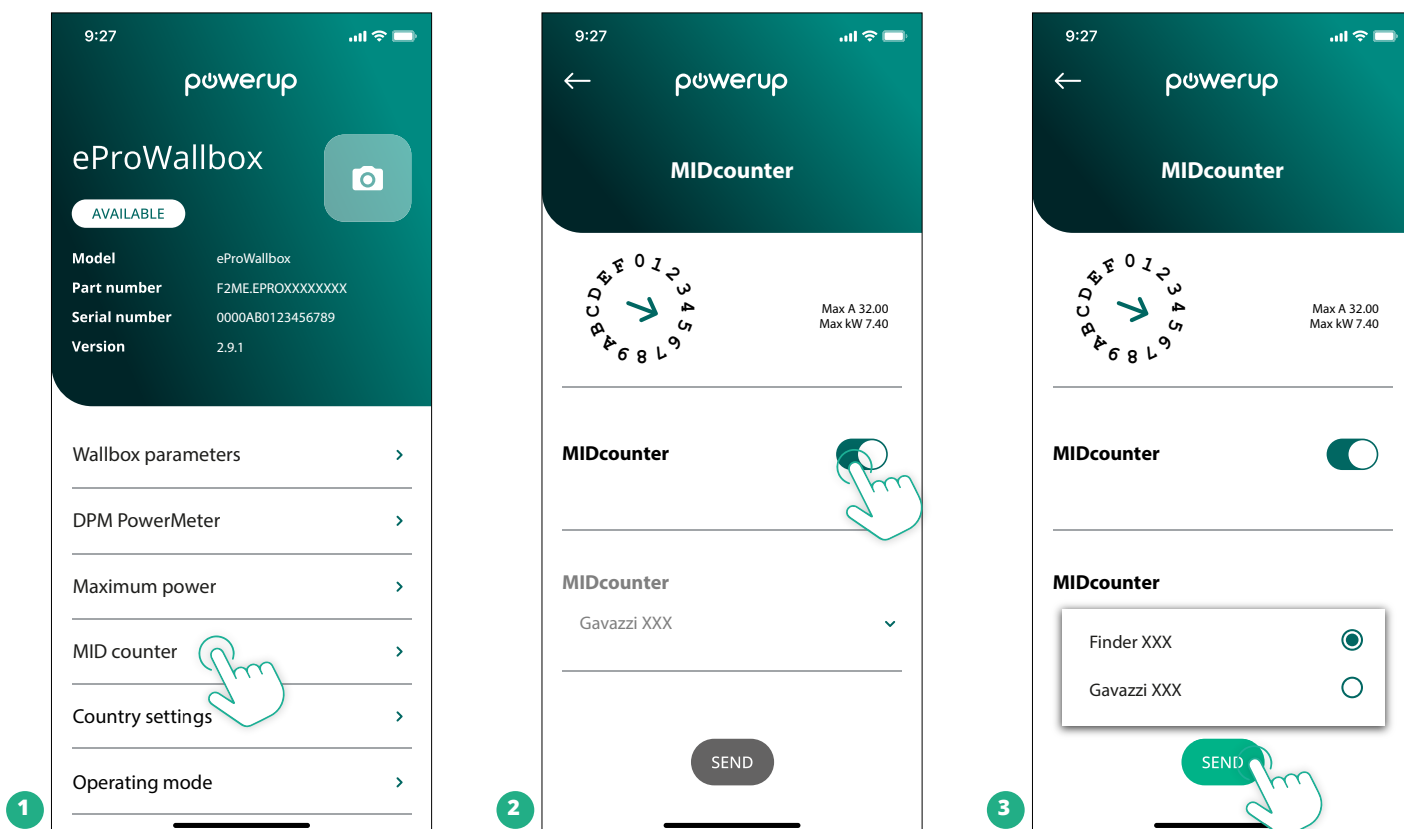


4.5 Konfiguracija brojila MIDcounter

Da biste dovršili instalaciju brojila **MIDcounter**, pratite korake u nastavku:

- Odaberite “**MIDcounter**” (1) na početnoj stranici
- Omogućite **MIDcounter** klikom na prekidač (2).
- Odaberite vrstu brojila **MIDCounter** s padajućeg izbornika, ovisno o postavljenom modelu (3).
- Kliknite Pošalji za potvrdu (3)
- Da bi se promjene uvažile, kliknite na crnu strelicu u gornjem lijevom kutu i ponovo pokrenite uređaj **eProWallbox** preko posebnog gumba na početnoj stranici.

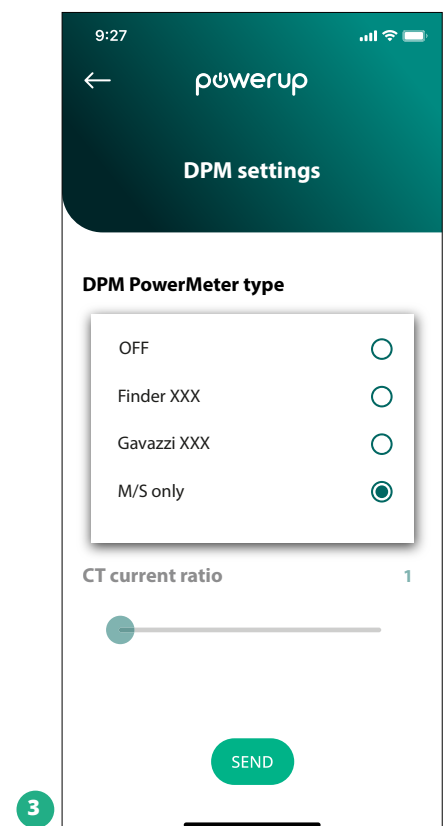
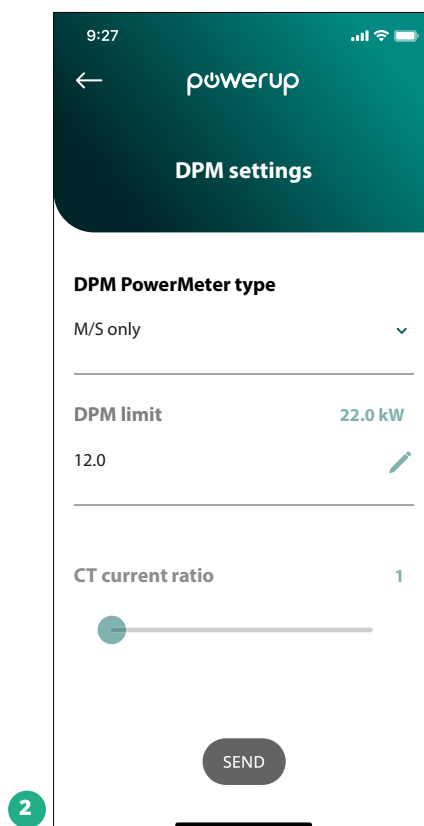
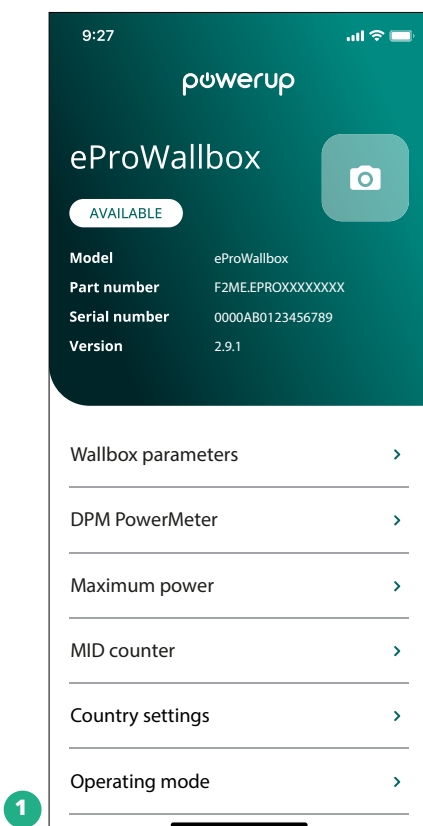
Ako je instalacija opremljena s oba brojila **PowerMeter (DPM)** i **MIDcounter**, konfiguracija brojila DPM može se nastaviti prije ponovnog pokretanja.



4.6 Konfiguracija brojila PowerMeter (DPM)

Da biste dovršili instalaciju brojila **PowerMeter (DPM)**, pratite korake u nastavku:

- Odaberite “DPM PowerMeter” (1) na početnoj stranici
- Odaberite vrstu brojila PowerMeter s padajućeg izbornika koja odgovara postavljenom modelu (2)
- Unesite vrijednost korisničke ugovorne snage kao ograničenje snage brojila DPM (2)
- **Samo za neizravno brojilo** - Postavite omjer struje strujnog transformatora pomoću klizača (2)
 - S CTV 60 A postavite 60 kao omjer struje
 - S CT 100 A postavite 20 kao omjer struje
 - S CT 150 A postavite 30 kao omjer struje
- Kliknite Pošalji (3) i potvrdite u skočnom prozoru za ponovno pokretanje uređaja **eProWallbox**.



5 RJEŠAVANJE PROBLEMA

Ako do pogreške dođe za vrijeme punjenja u tijeku, ono će se prekinuti i utičnica će se otključati da biste mogli isključiti utikač.

Sljedeća tablica donosi popis grešaka koje se mogu pojaviti i način na koji se otklanjaju.

Ako se pogreška i dalje javlja, obratite se Službi za korisnike kako biste dobili dodatne informacije navodeći serijski broj zidnog punjača wallbox na naljepnici proizvoda.

Kod pogreške/ problem	Greška Opis	Rješavanje problema
100	Nedovoljno napajanje	Provjerite je li strujni prekidač uređaja eProWallbox uključen. Provjerite je li kabl CN1 ispravan. Provjerite napon u CN1.
101	Pregrijavanje	Odspojite kabl tipa 2, pričekajte da se temperatura spusti, pogreška će se tada sama ukloniti. Sesiju punjenja možete ponovno pokrenuti tako da ponovno ukopčate kabl. Provjerite je li mjesto postavljanja kompatibilno s temperaturnim rasponom (-25°C/+50°C, bez izravnog izlaganja sunčevoj svjetlosti).
102	Pogreška u komunikaciji između MCU i MPU.	Ponovno pokrenite uređaj eProWallbox preko strujnog prekidača tako da uređaj eProWallbox ostavite isključen najmanje 60 sekundi.
103	Kvar hardvera, pogreška uređaja za zaštitu uzemljenja. (pogreška GPD)	Provjerite kabele na CN1: – u jednofaznom načinu provjerite je li kabl za uzemljenje spojen na PE, neutralni kabl spojen na N, a fazni kabl na T; – u trofaznom načinu, provjerite je li kabl za uzemljenje spojen na PE, neutralni kabl na N, te jesu li fazni kabl L1, L2 i L3 spojeni na R, S i T.
104	Kvar hardvera, pogreška praćenja izmjenične diferencijalne struje. (prekid RCM AC)	Provjerite da se problem ne odnosi na kabl ili vozilo i pokušajte ponovno punjenje (ako je moguće s drugim vozilom ili drugim kablom).
105	Kvar hardvera, pogreška praćenja istosmjerne diferencijalne struje. (prekid RCM DC)	Provjerite da se problem ne odnosi na kabl ili vozilo i pokušajte ponovno punjenje (ako je moguće s drugim vozilom ili drugim kablom).
106	Interna greška brojila	Ponovno pokrenite uređaj eProWallbox preko strujnog prekidača tako da uređaj eProWallbox ostavite isključen najmanje 60 sekundi.
107	Komunikacijska pogreška mjerača energije (DPM)	Provjerite je li ispravna konfiguracija za Modbus na mjerачu energije DPM, kao što je opisano u priručniku. Provjerite ožičenje komunikacijskog kabla Modbus na CN12, kako je opisano u priručniku. Provjerite je li upotrijebljen odgovarajući komunikacijski kabl za Modbus RS485. Provjerite je li ispravna konfiguracija modela DPM u aplikaciji PowerUp.
108	Pogreška konfiguracije, položaj okretnog prekidača (vrsta napajanja) nije u skladu s vrstom DPM/MID	Provjerite položaj okretnog prekidača. Ako nije u skladu s jednofaznom/trofaznom instalacijom, promijenite ga prema tablici u priručniku, a zatim ponovno pokrenite zidni punjač wallbox. Ako dodatna oprema (DPM/MID) nije instalirana, provjerite je li funkcija onemogućena u aplikaciji PowerUp. Ako je dodatna oprema (DPM/MID) instalirana, provjerite je li u aplikaciji PowerUp odabran ispravan model. Zatim ponovno pokrenite zidni punjač wallbox.
109	Komunikacijska pogreška glavnog/pomoćnog RS485	Provjerite konfiguraciju za glavni/pomoćni uređaj postavljenu u aplikaciji PowerUp Provjerite je li glavni zidni punjač wallbox dostupan Provjerite ožičenje komunikacijskog kabla Modbus na CN9 i CN10, kako je opisano u priručniku. Provjerite je li upotrijebljen odgovarajući komunikacijski kabl za Modbus RS485.
110	Komunikacijska pogreška MIDcounter	Provjerite je li ispravna konfiguracija za Modbus na uređaju MIDcounter, kao što je opisano u priručniku. Provjerite ožičenje komunikacijskog kabla Modbus na CN12, kako je opisano u priručniku. Provjerite je li upotrijebljen odgovarajući komunikacijski kabl za Modbus RS485 Provjerite je li ispravna konfiguracija modela MID u aplikaciji PowerUp.

Kod pogreške/ problem	Greška Opis	Rješavanje problema
300	Neusklađenost naredbe prekidača zidnog punjača wallbox i povratne informacije	Ponovno pokrenite uređaj eProWallbox preko strujnog prekidača tako da uređaj eProWallbox ostavite isključen najmanje 0 sekundi.
301	Otkriven je kratki spoj na vodu Control Pilot.	Dok je punionica isključena, provjerite ima li oštećenja i nedostataka u utičnici ili izvan nje (u tom slučaju nemojte upotrebljavati punionicu i obratite se službi za korisnike). Provjerite da se problem ne odnosi na kabel ili vozilo i pokušajte ponovno punjenje (ako je moguće s drugim vozilom ili drugim kablom)
302	Stanje E ili F postavljeno na vod Control Pilot.	Dok je punionica isključena, provjerite ima li oštećenja i nedostataka u kablom i njegovim priključcima i izvan njih (u tom slučaju nemojte ga upotrijebiti i pokušajte napuniti preko drugog kabela). Provjerite jesu li priključci kabela do kraja umetnuti u utičnicu punionice i ulaz vozila. Provjerite da se problem ne odnosi na kabel ili vozilo i pokušajte ponovno punjenje (ako je moguće s drugim vozilom ili drugim kablom)
303	Odspojen Control Pilot.	Dok je punionica isključena, provjerite ima li oštećenja i nedostataka u kablom i njegovim priključcima i izvan njih (u tom slučaju nemojte ga upotrijebiti i pokušajte napuniti preko drugog kabela). Provjerite jesu li priključci kabela do kraja umetnuti u utičnicu punionice i ulaz vozila. Provjerite da se problem ne odnosi na kabel ili vozilo i pokušajte ponovno punjenje (ako je moguće s drugim vozilom ili drugim kablom)
304	Odspojen Proximity Pilot.	Dok je punionica isključena, provjerite ima li oštećenja i nedostataka u kablom i njegovim priključcima i izvan njih (u tom slučaju nemojte ga upotrijebiti i pokušajte napuniti preko drugog kabela). Provjerite jesu li priključci kabela do kraja umetnuti u utičnicu punionice i ulaz vozila. Provjerite da se problem ne odnosi na kabel ili vozilo, pokušajte ponovno punjenje (ako je moguće s drugim vozilom ili drugim kablom)
305	Otkriven neispravan Proximity Pilot.	Dok je punionica isključena, provjerite ima li oštećenja i nedostataka u kablom i njegovim priključcima i izvan njih (u tom slučaju nemojte ga upotrijebiti i pokušajte napuniti preko drugog kabela). Provjerite jesu li priključci kabela do kraja umetnuti u utičnicu punionice i ulaz vozila. Provjerite da se problem ne odnosi na kabel ili vozilo, pokušajte ponovno punjenje (ako je moguće s drugim vozilom ili drugim kablom)
306	Kvar diode otkriven na vodu Control Pilot (nema -12 V).	Pokušajte novo punjenje tako da iskopčate kabel iz punionice i ulaza vozila i ponovno ga umetnete u njih.
307	Odspojen Control Pilot.	Dok je punionica isključena, provjerite ima li oštećenja i nedostataka u kablom i njegovim priključcima i izvan njih (u tom slučaju nemojte ga upotrijebiti i pokušajte napuniti preko drugog kabela). Provjerite jesu li priključci kabela do kraja umetnuti u utičnicu punionice i ulaz vozila. Provjerite da se problem ne odnosi na kabel ili vozilo i pokušajte ponovno punjenje (ako je moguće s drugim vozilom ili drugim kablom)
308	Neusklađenost naredbe motora i povratne informacije ili je motor u kvaru.	Pokušajte novo punjenje tako da iskopčate kabel iz punionice i ulaza vozila i ponovno ga umetnete u njih. Provjerite jesu li priključci kabela do kraja umetnuti u utičnicu punionice i ulaz vozila.
309	Pogreška prilikom provjere motora tijekom faze početnog pokretanja EVSE.	Ponovno pokrenite uređaj eProWallbox preko strujnog prekidača tako da uređaj eProWallbox ostavite isključen najmanje 60 sekundi.
310	Pogreška je otkrivena prije punjenja (PP nije otkriven, ili greška motora, ili CP nije otkriven).	Dok je punionica isključena, provjerite ima li oštećenja i nedostataka u kablom i njegovim priključcima i izvan njih (u tom slučaju nemojte ga upotrijebiti i pokušajte napuniti preko drugog kabela). Provjerite jesu li priključci kabela do kraja umetnuti u utičnicu punionice i ulaz vozila. Provjerite da se problem ne odnosi na kabel ili vozilo i pokušajte ponovno punjenje (ako je moguće s drugim vozilom ili drugim kablom).
311	Pogreška otkrivena nakon punjenja (greška motora ili CP nije odspojen).	Dok je punionica isključena, provjerite ima li oštećenja i nedostataka u kablom i njegovim priključcima i izvan njih (u tom slučaju nemojte ga upotrijebiti i pokušajte napuniti preko drugog kabela). Provjerite jesu li priključci kabela do kraja umetnuti u utičnicu punionice i ulaz vozila. Provjerite da se problem ne odnosi na kabel ili vozilo i pokušajte ponovno punjenje (ako je moguće s drugim vozilom ili drugim kablom).

Kod pogreške/ problem	Greška Opis	Rješavanje problema
312	Zaustavljanje u nuždi primljeno iz jedinice MPU.	Ponovno pokrenite uređaj eProWallbox preko strujnog prekidača tako da uređaj eProWallbox ostavite isključen najmanje 60 sekundi.
313	Struja otkrivena tijekom punjenja, s radnim ciklusom od 100 % na vodu Control Pilot.	Provjerite da se problem ne odnosi na kabel ili vozilo i pokušajte ponovno punjenje s drugim kablom i/ili punionicom.
315	Struja preko ograničenja u fazi L1	Isključite kabel, ako je moguće smanjite snagu punjenja na strani vozila i pokušajte s novo punjenje.
316	Struja preko ograničenja u fazi L2	Isključite kabel, ako je moguće smanjite snagu punjenja na strani vozila i pokušajte s novo punjenje.
317	Struja preko ograničenja u fazi L3	Isključite kabel, ako je moguće smanjite snagu punjenja na strani vozila i pokušajte s novo punjenje.
318	Napon ispod praga u fazi L1	Okretni prekidač je u položaju za trofazni način. Provjerite je li predviđena instalacija trofazna. Ako nije, odaberite ispravan položaj okretnog prekidača prema priručniku za postavljanje. Provjerite je li napon na CN1-R veći od 196 V. Ako je napon niži od 196 V, provjerite električni sustav ili potražite pomoć dobavljača energije.
319	Napon ispod praga u fazi L2	Okretni prekidač je u položaju za trofazni način. Provjerite je li predviđena instalacija trofazna. Ako nije, odaberite ispravan položaj okretnog prekidača prema priručniku za postavljanje. Provjerite je li napon na CN1-S veći od 196 V. Ako je napon niži od 196 V, provjerite električni sustav ili potražite pomoć dobavljača energije.
320	Napon ispod praga u fazi L3	Provjerite je li položaj okretnog prekidača u skladu s jednofaznom/trofaznom instalacijom prema tablici u priručniku za postavljanje. Provjerite je li napon na CN1-T veći od 196 V. Ako je napon niži od 196 V, provjerite električni sustav ili potražite pomoć dobavljača energije.
	Prikaz je zapeo na stranici dobrodošlice	Ponovno pokrenite uređaj eProWallbox preko strujnog prekidača tako da uređaj eProWallbox ostavite isključen najmanje 60 sekundi.
	Uređaj eProWallbox se ne pokreće	Provjerite je li strujni prekidač uređaja eProWallbox uključen. Provjerite je li kabel CN1 ispravan. Provjerite napon u CN1. Ponovno pokrenite uređaj eProWallbox preko strujnog prekidača tako da uređaj eProWallbox ostavite isključen najmanje 60 sekundi.
	Kabel zaglavljnjen u utičnici zidnog punjača wallbox	Isključite uređaj eProWallbox iz strujnog prekidača, zatim izvucite kabel
	Na zaslonu je poruka Obustavljeno punjenje, punjenje je privremeno prekinuo DPM ili EV. Punjenje se može nastaviti.	Provjerite je li maksimalna snaga u odjeljku ograničenja snage DPM u aplikaciji PowerUp u skladu s ugovornom vrijednošću snage u kW kako je navedeno u ugovoru o električnoj energiji korisnika. Ako je vrijednost ispravna, pričekajte da se punjenje nastavi ili isključite neka kućna opterećenja. Kod trofazne instalacije, provjerite jesu li električna opterećenja dobro ujednačena u fazama kućnog sustava.

6 ČIŠĆENJE

Preporučuje se vanjski dio uređaja čistiti prema potrebi, mekom vlažnom krpom i blagim deterdžentom. Po završetku mekom i suhom krpom obrišite sve tragove vlage ili tekućine.



OPREZ

Izbjegavajte jake mlazove zraka ili vode, kao i upotrebu prejakih ili korozivnih sapuna ili deterdženata za materijale od kojih je uređaj napravljen.

7 ODLAGANJE AMBALAŽE

Ambalažu zbrinite na ekološki prihvatljiv način. Materijali korišteni za pakiranje ovog proizvoda mogu se reciklirati i moraju se zbrinuti u skladu s važećim propisima u zemlji upotrebe. Sljedeće upute za zbrinjavanje nalaze se na pakiranju ovisno o vrsti materijala.



Karton



Papir



Papir

NAPOMENA

Dodatne informacije o trenutnim odlagalištima mogu se dobiti od lokalnih vlasti.

8 POMOĆ

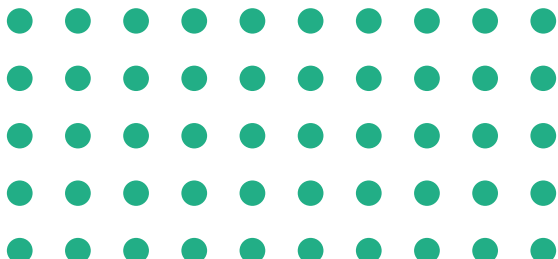
Sva pitanja vezana za postavljanje kompatibilne dodatne opreme uređaja **eProWallbox** možete uputiti svom ovlaštenom lokalnom centru za pomoć putem odgovarajućeg odjeljka korisničke podrške na www.esolutions.free2move.com/contact-us. Za sve ostale informacije ili zahtjeve za podršku, obratite se tvrtki Free2move eSolutions S.p.A. putem odgovarajućeg odjeljka na njihovoj web-stranici: www.esolutions.free2move.com.

9 ODRICANJE OD ODGOVORNOSTI

Tvrtka Free2move eSolutions S.p.A. neće se smatrati odgovornim za bilo kakvu izravnu ili neizravnu štetu ljudima, stvarima ili životinjama nastalu zbog nepoštivanja svih odredbi navedenih u ovom priručniku, te upozorenja u vezi s instalacijom i održavanjem uređaja **eProWallbox**.

Free2move eSolutions S.p.A. zadržava sva prava na ovaj dokument, članak i ilustracije koje sadrži. Zabranjena je reprodukcija, u cijelosti ili djelomično, otkrivanje trećim stranama ili upotreba sadržaja bez prethodnog pisanog pristanka tvrtke Free2move eSolutions S.p.A.

Sve informacije u ovom priručniku mogu se promijeniti bez prethodne najave i ne predstavljaju nikakvu obvezu proizvođača. Slike u ovom priručniku služe samo u ilustrativne svrhe i mogu se razlikovati od isporučenog proizvoda.

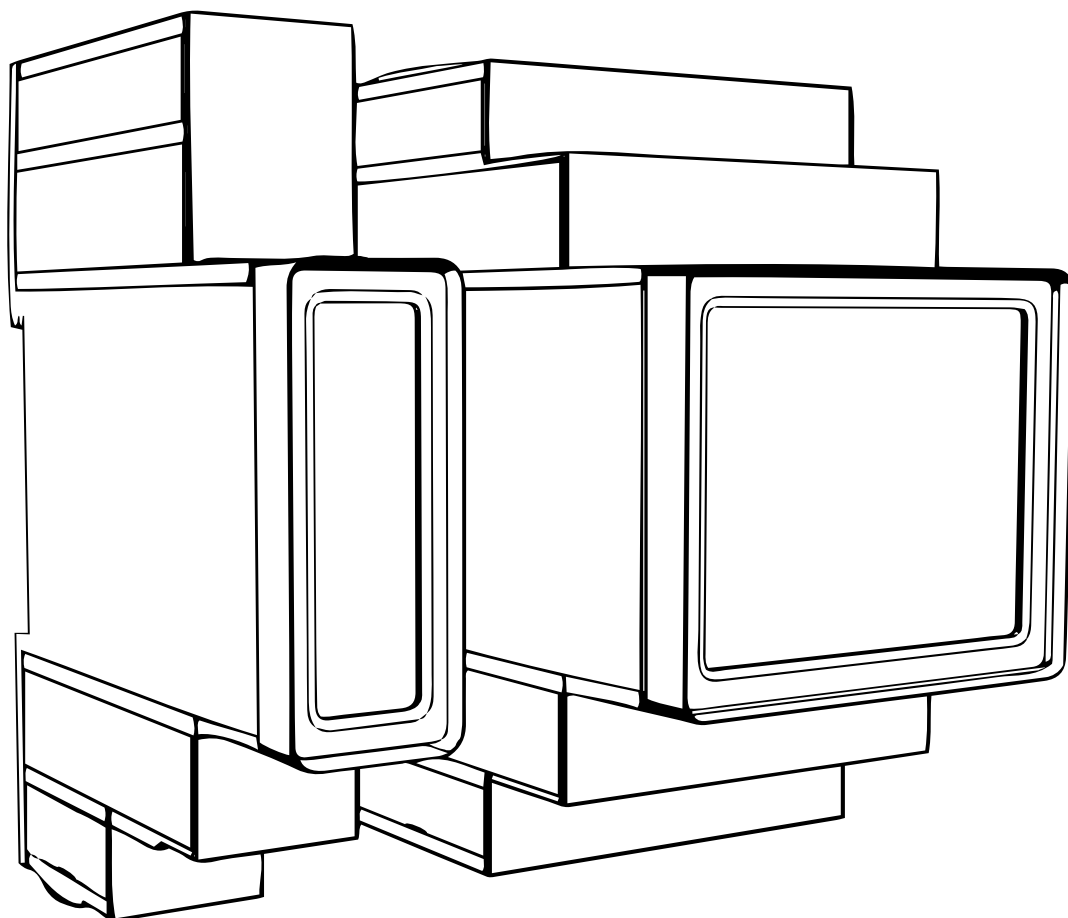




Registrierani ured
Free2move eSolutions S.p.A.
Piazzale Lodi, 3
20137 Milano - Italija

www.esolutions.free2move.com



02. jav. – 2023



 PowerMeter
 MIDcounter



A biztonságos és megfelelő használat érdekében
kövesse ezeket az utasításokat.
Tartsa meg a kézikönyvet jövőbeni referenciának

Tartozékok kézikönyve

TARTALOMJEGYZÉK

1	BEVEZETÉS	3
1.1	A kézikönyv célja	3
1.2	A gyártó azonosítása	3
1.3	A tartozékok kézikönyvének felépítése	3
1.4	Biztonság	4
1.5	Egyéni védőfelszerelés (PPE)	5
1.6	Garanciális és szállítási feltételek	5
1.7	A függelékben található dokumentumok listája	6
1.8	Figyelmeztetések	6
2	ÁLTALÁNOS INFORMÁCIÓK	8
2.1	Felhasználási területek	10
2.2	Szimbólumok és fogalommeghatározások	11
3	TARTOZÉKOK TELEPÍTÉSE	12
3.1	PowerMeter (DPM)	12
3.1.1	Elektromos bekötés	13
3.1.2	A kommunikációs kábel bekötése	16
3.2	MIDcounter	18
3.2.1	Elektromos bekötés	18
3.2.2	A kommunikációs kábel bekötése	20
3.3	A MIDcounter és a PowerMeter (DPM) együttes telepítése	22
4	A PowerMeter (DPM) és a MIDcounter konfigurációja	24
4.1	Finder modellek	24
4.2	Gavazzi modellek	26
4.3	A készülékek konfigurációjának összefoglalása	28
4.4	A PowerMeter (DPM) és a MIDcounter konfigurációja az alkalmazáson keresztül	29
4.5	A MIDcounter konfigurációja	30
4.6	A PowerMeter (DPM) konfigurációja	31
5	HIBAELHÁRÍTÁS	32
6	TISZTÍTÁS	35
7	A CSOMAGOLÁS ÁRTALMATLANÍTÁSA	35
8	SEGÍTSÉGNYÚJTÁS	35
9	FELELŐSSÉGGKIZÁRÓ NYILATKOZAT	36

1 BEVEZETÉS

1.1 A kézikönyv célja

Ez a dokumentum az eProWallbox termékcsaláddal kompatibilis külső tartozékok telepítését ismerteti.

E dokumentum célja, hogy támogassa azokat a szakképzett technikusokat, akik megfelelő képzésben részesültek, és megfelelő készségeket és ismereteket mutattak be a villamos berendezések építése, telepítése, üzemeltetése és karbantartása terén.

Ha a készüléket és tartozékait a jelen kézikönyvben meghatározottaktól eltérő módon használják vagy telepítik, a készülék által biztosított védelem hiányos lehet.

Ezt a dokumentumot a gyártó, a Free2move eSolutions S.p.A. gondosan ellenőrizte, de nem lehet teljesen kizárni a figyelmetlenségeket. Ha bármilyen hibát észlel, kérjük, értesítse a Free2move eSolutions S.p.A.-t. A kifejezett szerződéses kötelezettségek kivételével a Free2move eSolutions S.p.A. semmilyen körülmények között nem vonható felelősségre a jelen kézikönyv használatából vagy a készülék és/vagy a tartozékok helytelen használatából eredő veszteségekért és károkért.

Ez a dokumentum eredetileg angol nyelven készült. Bármilyen ellentmondás vagy kétség esetén, kérjük, szerezze be a Free2move eSolutions S.p.A.-tól az eredeti dokumentumot.

1.2 A gyártó azonosítása

A jelen kézikönyv tárgyát képező készülék és tartozékai gyártója:

Free2move eSolutions S.p.A.

Piazzale Lodi, 3

20137 Milánó - Olaszország

www.esolutions.free2move.com

1.3 A tartozékok kézikönyvének felépítése

Ez a kézikönyv különböző témák alapján fejezetekre van osztva, és minden olyan információt tartalmaz, amely a készülék megfelelő és biztonságos használatához szükséges.

Minden fejezetet bekezdésekre osztunk, amelyek az alapvető pontokat vizsgálják, és minden bekezdésnek saját címe, alcíme és leírása lehet.

1.4 Biztonság

Ez a kézikönyv fontos biztonsági utasításokat tartalmaz, amelyeket a készülék és kompatibilis tartozékai telepítése során be kell tartani.

Az üzemeltetők kötelesek elolvasni és teljes mértékben megérteni ezt a kézikönyvet, és szigorúan betartani a benne foglalt utasításokat.

E cél elérése érdekében ez a kézikönyv számos figyelmeztető szöveget tartalmaz, különleges utasításokkal. Ezeket az utasításokat külön keret emeli ki, és általános veszélyszimbólum kíséri (kivéve a FIGYELMEZTETÉS-t és a MEGJEGYZÉS-t, amelyek nem kapcsolódnak konkrét veszélyhelyzetekhez), és a leírt műveletek elvégzéséhez szükséges személyzet biztonságának biztosítása, valamint a készülékben és/vagy a tulajdonban bekövetkező károk elkerülése érdekében adjuk meg:

VESZÉLY: Az utasítás be nem tartása olyan közvetlen veszélyhelyzetet eredményez, amely, ha nem kerülik el, azonnali halált vagy súlyos vagy maradandó sérülést okoz.

FIGYELEM: Az utasítás be nem tartása potenciálisan veszélyes helyzetet eredményez, amely, ha nem kerülik el, halálhoz vagy súlyos sérüléshez vezethet.

VIGYÁZAT: A figyelmeztetés figyelmen kívül hagyása potenciálisan veszélyes helyzetet eredményez, amely, ha nem kerülik el, kisebb károkat okozhat a készülékben.

FIGYELMEZTETÉS: Utasításokat ad a lehetséges fizikai sérülésekkel nem járó műveletekre vonatkozóan.

MEGJEGYZÉS: További információkat nyújt a megadott utasítások kiegészítésére.

A telepítést a telepítés országában érvényes előírásoknak megfelelően, valamint az elektromos munkák elvégzésére vonatkozó összes biztonsági előírásnak megfelelően kell elvégezni.

A Free2move eSolutions S.p.A. nem tehető felelőssé a személyekben és/vagy vagyontárgyakban, illetve a berendezésben okozott károkért, ha a lent leírt feltételeket nem tartották be.

1.5 Egyéni védőfelszerelés (PPE)

Az egyéni védőfelszerelés (PPE) minden olyan felszerelés, amelyet a munkavállalóknak a munkahelyen az egészségüket vagy biztonságukat veszélyeztető egy vagy több veszélytől való megóvásuk érdekében kell viselniük vagy használniuk, valamint minden olyan eszköz vagy tartozék, amelyet erre a célra szántak.



Mivel a jelen kézikönyvben feltüntetett valamennyi egyéni védőeszköz célja a kezelőszemélyzet védelme az egészségügyi és biztonsági kockázatokkal szemben, a jelen kézikönyv tárgyát képező készülék gyártója a kézikönyv különböző szakaszaiban szereplő utasítások szigorú betartását ajánlja.

Az alábbiakban felsoroljuk azokat az egyéni védőeszközöket, amelyeket az üzemeltetők védelme érdekében az ebben a dokumentumban leírt telepítési és karbantartási beavatkozások során fennmaradó kockázatokkal szemben kell használni.



FIGYELEM

Az üzemeltető felelőssége, hogy elolvassa és megértse a helyi előírásokat, és felmérje a telepítési hely környezeti feltételeit annak érdekében, hogy megfeleljen a további egyéni védőeszközök használatának szükségességének.

Szimbólum	Jelentés
	Viseljen védőkesztyűt
	Viseljen antisztatikus lábbelit

1.6 Garanciális és szállítási feltételek

A garancia részleteit a termékek megrendeléséhez mellékelt értékesítési feltételek és/vagy a termékek csomagolása tartalmazza.

A Free2move eSolutions S.p.A. nem vállal felelősséget a megfelelő telepítésre vonatkozó utasítások be nem tartásáért, és nem tehető felelőssé a szállított berendezés elé vagy után csatlakoztatott rendszerekért.

A Free2move eSolutions S.p.A. nem tehető felelőssé a következőkből eredő hibákért vagy meghibásodásokért: a készülék és/vagy tartozékainak nem megfelelő használata; a szállítás vagy bizonyos környezeti feltételek miatti állapotromlás; helytelen vagy elégtelen karbantartás; beavatkozás vagy nem biztonságos javítás; kénytelen személyek általi használat vagy telepítés.

A Free2move eSolutions S.p.A. nem vállal felelősséget a készülék vagy annak részeinek olyan ártalmatlanításáért, amely nem felel meg a telepítés országában érvényes előírásoknak és törvényeknek.



FIGYELMEZTETÉS

A hardver vagy szoftver bármilyen módosítása, manipulálása vagy megváltoztatása, amelyről a gyártóval nem született kifejezett megállapodás, azonnal érvényteleníti a garanciát.

1.7 A függelékben található dokumentumok listája

A jelen kézikönyvön kívül a termékdokumentáció megtekinthető és letölthető a következő helyről: www.esolutions.free2move.com/document-library/



1.8 Figyelmeztetések



VESZÉLY

Áramütés és tűz. A telepítést a telepítés országában érvényes előírásoknak megfelelően, valamint az elektromos munkák elvégzésére vonatkozó összes biztonsági előírásnak megfelelően kell elvégezni.

- A készülék telepítése vagy használata előtt **győződjön meg arról, hogy egyetlen alkatrész sem sérült**. A sérült alkatrészek áramütéshez, rövidzárlathoz és túlmelegedés miatti tűzhez vezethetnek. Sérült vagy hibás készüléket nem szabad használni.
- Az **eProWallbox egységet benzines kannáktól vagy általában az éghető anyagoktól távol telepítse**.
- Mielőtt telepítené az **eProWallbox készüléket kompatibilis tartozékokat, győződjön meg arról, hogy leválasztotta a fő áramforrásról**.
- Az **eProWallbox**-ot kizárólag azokra a **speciális alkalmazásokra** szabad használni, amelyekre tervezték.
- **A nem megfelelően elvégzett telepítés kockázatot jelenthet a felhasználó számára**.
- A készüléket a helyi és nemzetközi szabványoknak, **valamint a jelen kézikönyvben feltüntetett összes műszaki követelménynek megfelelően kell hálózatra csatlakoztatni**.
- **Gyermekek** vagy más személyek, akik nem képesek felmérni a készülék és tartozékai telepítésével kapcsolatos kockázatokat, **súlyos sérüléseket szenvedhetnek vagy életveszélybe kerülhetnek**.
- **Háziállatokat vagy más állatokat** távol kell tartani a készüléktől és a csomagolóanyagtól.
- **Gyermekek nem játszhatnak a készülékkel**, a tartozékokkal vagy a termék csomagolásával.
- **Az egyetlen rész, amelyet el lehet távolítani az eProWallbox egységről, az a levehető fedél**. Az **eProWallbox** fedél alatti egységeihez csak szakképzett személyzet férhet hozzá a telepítés, szétszerelés vagy karbantartás során.
- Az **eProWallbox** csak energiaforrással együtt használható.
- Az aktív beültethető orvostechnikai eszközökkel való biztonságos működéshez szükséges óvintézkedéseket meg kell tenni. Annak megállapításához, hogy a töltési folyamat károsan befolyásolhatja-e az orvostechnikai eszközt, kérjük, forduljon az orvostechnikai eszköz gyártójához.

2 ÁLTALÁNOS INFORMÁCIÓK

Az **eProWallbox** egy váltakozó áramú töltési rendszer elektromos járművek és plug-in hibridek táplálására, és ideális félig nyilvános és lakossági használatra. A készülék háromfázisú vagy egyfázisú konfigurációban kapható, és 2. típusú aljzattal van felszerelve.

A készülék háromfázisú változatban 22 kW-ig, egyfázisú változatban pedig 7,4 kW-ig tölti az elektromos járműveket. A termék olyan csatlakozási lehetőségeket tartalmaz, mint a távoli felügyelet az **eSolutions vezérlőplatformon (CPMS)** keresztül. A készülék végleges konfigurálását a **PowerUp** alkalmazással kell elvégezni. A végfelhasználó az **eProWallbox**-ot a Google Play™ és az Apple Store® áruházból letölthető eSolutions Charging alkalmazáson keresztül kezelheti.

Az **eProWallbox** (az **eProWallbox Move** kivételével) SIM-kártyával rendelkezik a 4G mobilhálózathoz való csatlakozáshoz. A SIM-kártya automatikusan aktiválódik az **eProWallbox** első bekapcsolásakor.

Ez a dokumentum az eProWallbox készülékkel kompatibilis külső tartozékok telepítését ismerteti.

A kézikönyvben leírt külső tartozékok a következők:

- **PowerMeter (DPM):** egy olyan fogyasztásmérő, amely lehetővé teszi a dinamikus energiagazdálkodást (DPM), vagyis egy olyan intelligens funkciót, amely révén az elektromos jármű az otthon rendelkezésre álló áramforrásról tölthető fel, modulálva a töltési teljesítményt és elkerülve a kellemetlen áramkimaradásokat.
- **MIDcounter:** egy hitelesített fogyasztásmérő, amely lehetővé teszi az **eProWallbox** fogyasztásának nyomonkövetését minden egyes töltés során.

Ez a kézikönyv tartalmazza a különböző tartozékok jellemzőinek leírását, a modellekre vonatkozó információkat, a telepítési folyamatot és a készülékek konfigurációját.

Termékváltozatok:

F2ME.EPROSCYYXXX

F2ME.EPROSEYYXXX

F2ME.EPROTCYYXXX

F2ME.EPROTEYYXXX

Az **eProWallbox** a következő elektromos tartozékokkal való használatra lett konfigurálva:

PowerMeter (DPM) vagy MIDcounter:

Gavazzi, 1 fázisú, közvetlen, 32 A

Finder, 1 fázisú, közvetlen, 40 A

Gavazzi, 3 fázisú, közvetlen, 65 A

Finder, 3 fázisú, közvetlen, 80 A

PowerMeter (DPM):

Gavazzi, 1 fázisú, közvetett, 1x CT 100 A

Gavazzi, 1 fázisú, közvetett, 1x CTV 60 A

Gavazzi, 3 fázisú, közvetett, 3x CT 150 A



FIGYELEM

Ne próbálja meg beszerezni az elektromos tartozékokat, ha nem rendelkezik szakképzett villanyszerelői képesítéssel. Ez komoly veszélyt jelenthet és Ön vagy a környezetében lévő emberek, állatok sérülését okozhatja, károsíthatja a vagyontárgyakat.

A telepítés befejezéséhez konfigurálni kell az **eProWallbox** egységet a dedikált szervizalkalmazásokon keresztül: **PowerUp**



FIGYELEM

Csak a Free2move eSolutions S.p.A. által javasolt elektromos tartozékok kompatibilisek. A telepítést szakképzett személyzetnek kell elvégeznie a helyi előírásoknak megfelelően.

2.1 Felhasználási területek

A Free2move eSolutions S.p.A. elhárít minden felelősséget a helytelen vagy gondatlan tevékenységből eredő károkért.

A készülék elektromos járművek töltőberendezése; a következő besorolás (az IEC 61851-1 szerint) azonosítja a jellemzőit:

- Áramellátás: állandóan a váltakozó áramú hálózathoz csatlakoztatva
- Kimenet: Váltakozó áram
- Környezeti feltételek: beltéri / kültéri használat
- Helyhez kötött telepítés
- Áramütés elleni védelem: I. osztály
- EMC Környezeti besorolás: B osztály
- Töltés típusa: 3. üzemmód az IEC 61851-1 szabvány szerint
- Az opcionális szellőzés funkciója nem támogatott.

2.2 Szimbólumok és fogalommeghatározások



Általános figyelmeztetés



Az eredeti kézikönyv és a kiegészítő dokumentáció figyelembevétele kötelező



Tiltás vagy korlátozás



Bár nem egészségre ártalmas anyagokból készülnek, a termékeket nem szabad a háztartási hulladékkal együtt ártalmatlanítani, hanem külön kell gyűjteni, mivel újrahasznosítható anyagokból készülnek



Az elektromos feszültség veszélyére utaló piktogram

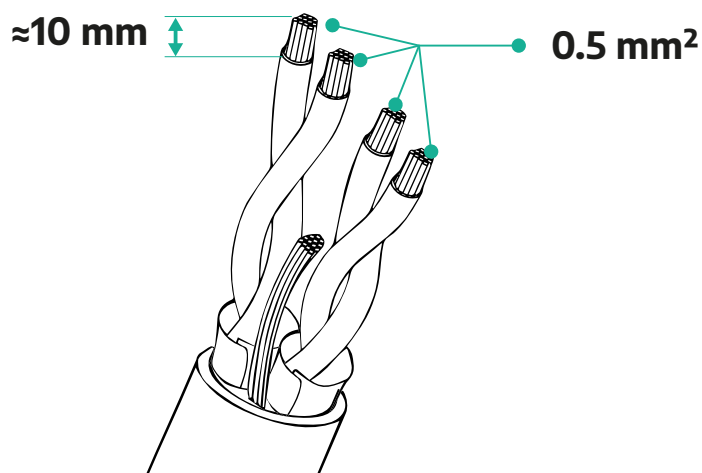


A forró felületek veszélyére utaló piktogram.

3 TARTOZÉKOK TELEPÍTÉSE

Az elektromos tartozékok telepítéséhez a következő jellemzőkkel rendelkező Modbus kommunikációs kábeleket kell használni:

- Modbus RS485 csavart STP 2x2 AWG24 vagy S/FTP cat.7, ami alkalmas 400V-os hálózati vezetékkel történő telepítéshez
- Érkeresztmetszet: 0,5 mm²
- Csupaszítási hossz: 10 mm
- Ajánlott maximális hossz: 150 m



3.1 PowerMeter (DPM)

A **PowerMeter (DPM)** egy olyan fogyasztásmérő, amely lehetővé teszi a dinamikus energiagazdálkodást (DPM), vagyis egy olyan intelligens funkciót, amely révén az elektromos jármű az otthon rendelkezésre álló áramforrásról tölthető fel, modulálva a töltési teljesítményt és elkerülve a kellemetlen áramkimaradásokat. Ha a töltés közben más készülékeket is használ, a rendszer képes a töltési teljesítményt a jármű felé módosítani, akár a töltést ideiglenesen felfüggeszteni. Amint a többi háztartási készülék kikapcsol, a munkamenet folytatódik.

A DPM intelligens logikája háromfázisú és egyfázisú telepítés esetén is működik.



FIGYELEM

Háromfázisú rendszerekben történő telepítés esetén ügyeljen arra, hogy a rendszerben lévő elektromos terhelések (beleértve a fali töltőket is) jól kiegyensúlyozottak legyenek a rendszer fázisai között.



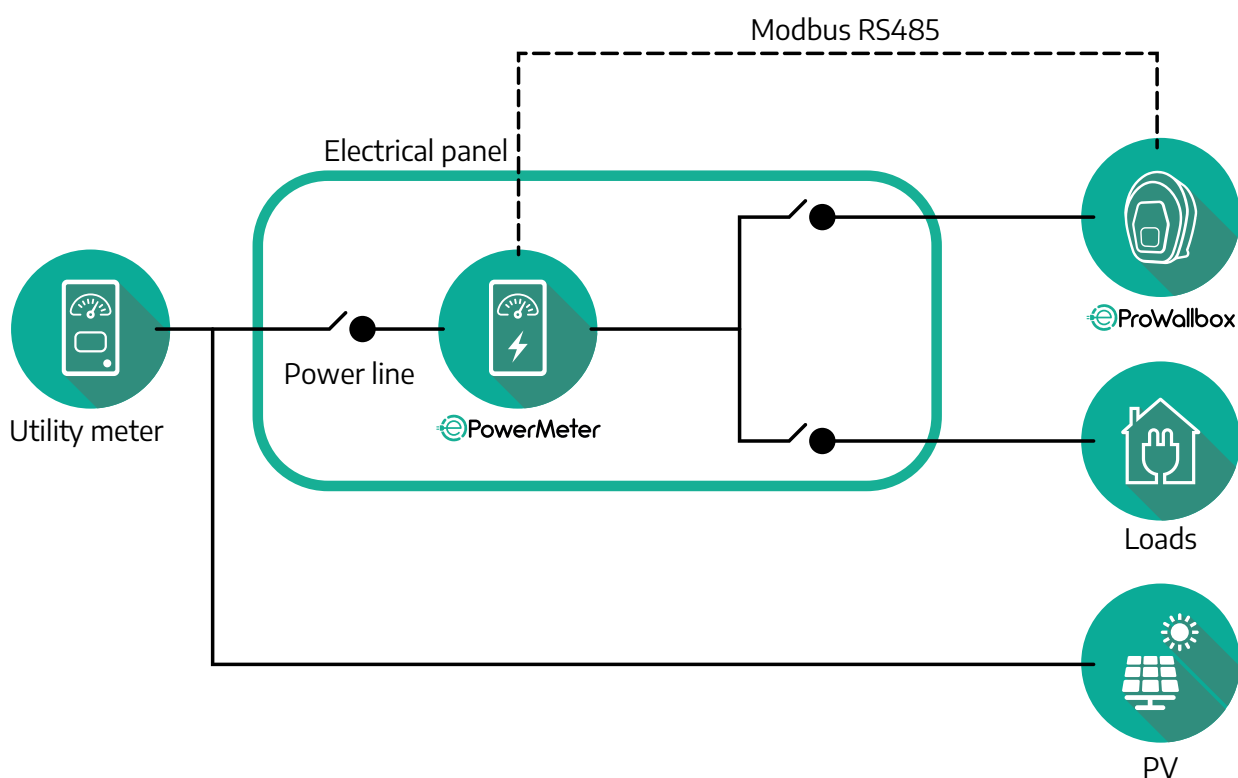
FIGYELEM

Mielőtt bármilyen telepítési vagy karbantartási munkát végezne a készüléken, meg kell győződnie arról, hogy az áramellátás ki van kapcsolva.

3.1.1 Elektromos bekötés

A PowerMeter (DPM) közvetlen modelljei esetén:

Helyezze a **PowerMeter (DPM)** berendezést a fő közüzemi fogyasztásmérő után. A **PowerMeter-nek (DPM)** az összes elektromos terhelést mérnie kell, beleértve az **eProWallbox** készüléket is.



A PowerMeter közvetlen modelljei esetében:



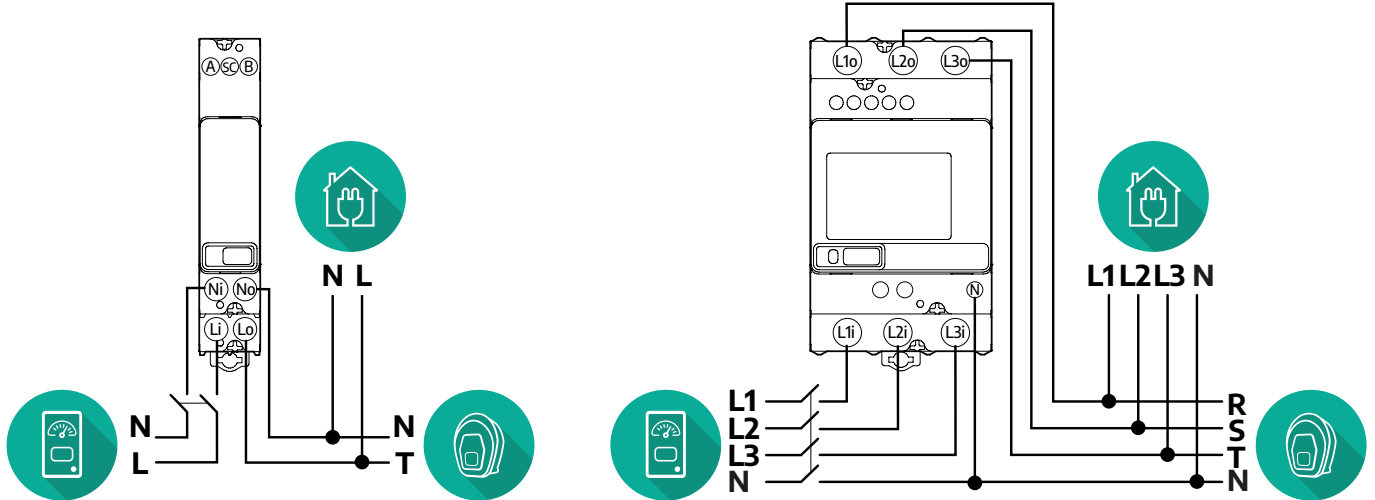
FIGYELEM

A telepítés során mindig olvassa el a mérőhöz melléktelt gyártói telepítési kézikönyvet.

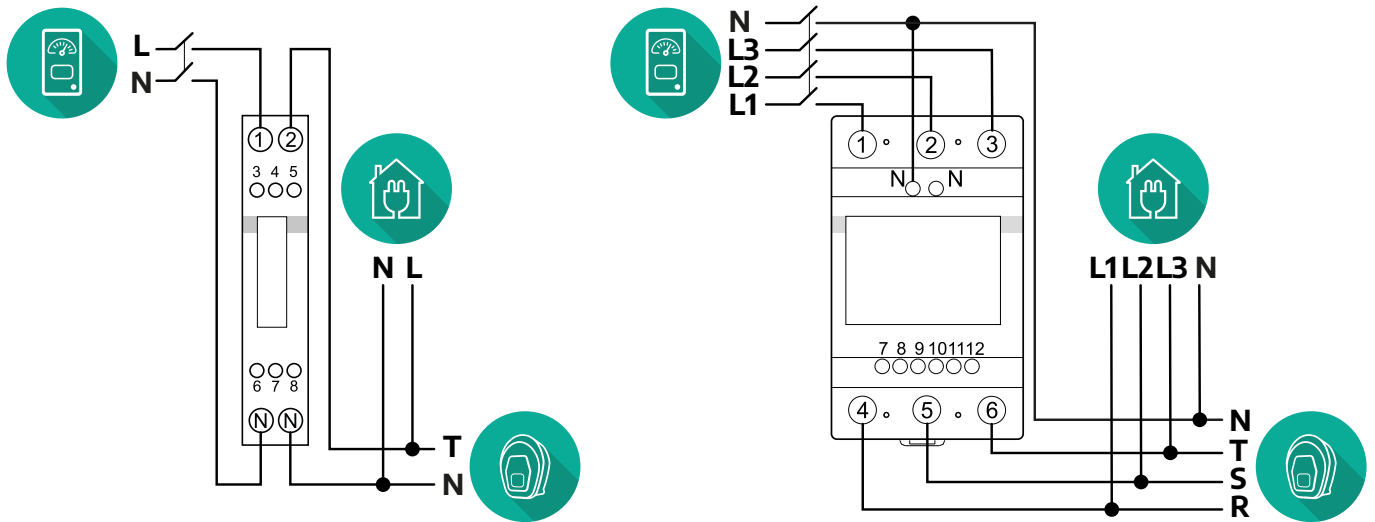
MEGJEGYZÉS

Közvetlen PowerMeter egyfázisú vagy háromfázisú elektromos csatlakoztatásához lásd az alábbi ábrákat.

Finder modell, 1 fázisú és 3 fázisú

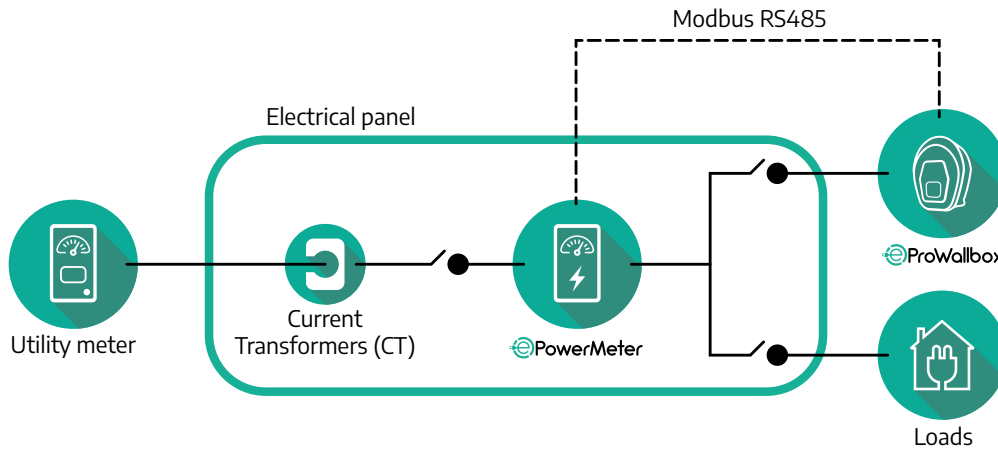


Gavazzi modell, 1 fázisú és 3 fázisú



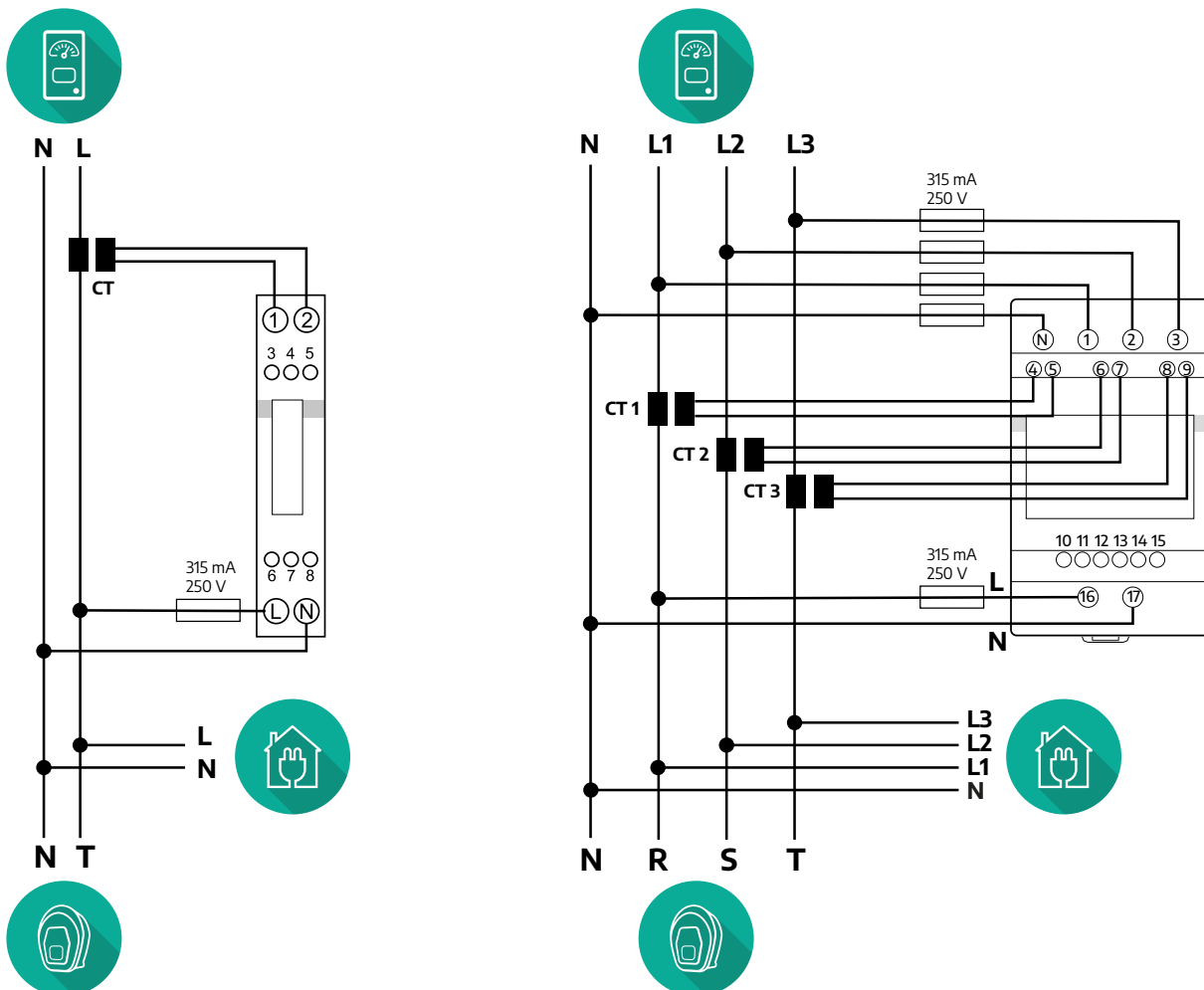
A PowerMeter közvetett modelljei esetében:

Helyezze a PowerMeter CT-jét (áramváltóját) a fő fogyasztásmérő után és a PowerMeter elé. Az áramváltónak mérnie kell a teljes háztartási terhelést, beleértve az **eProWallbox**-ot is.



Csatlakoztassa az áramváltókat (CT) a mérő telepítési kézikönyvében leírtak szerint. Irányítsa a CT-n lévő nyilat a terhelések irányába.

A közvetett PowerMeter háromfázisú vagy egyfázisú elektromos csatlakoztatásához lásd az alábbi ábrákat.



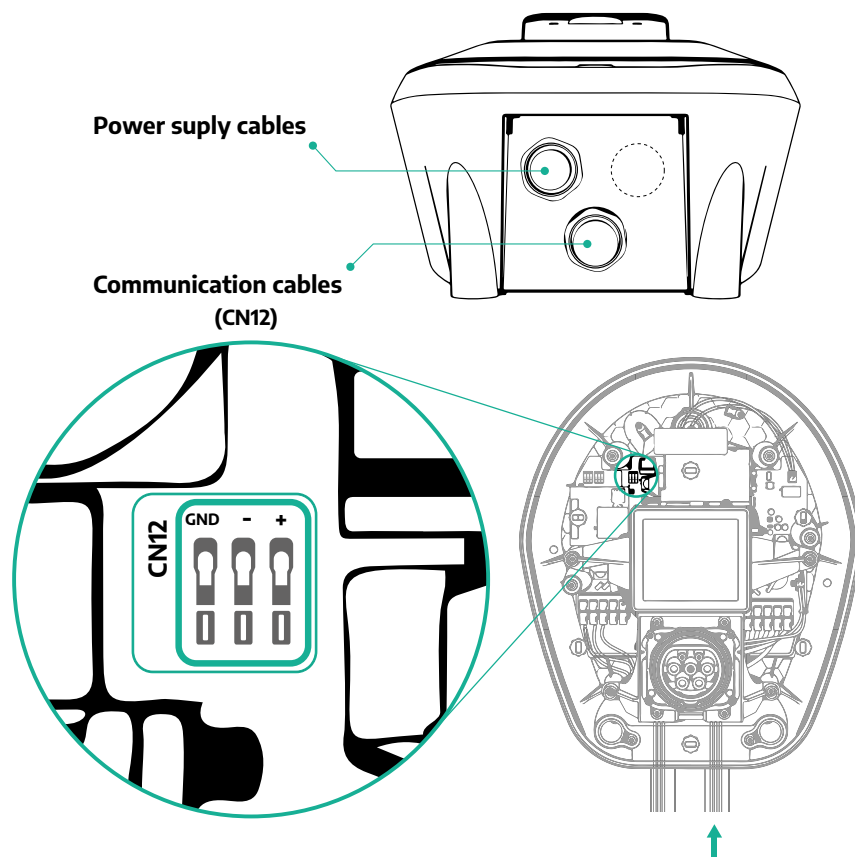
3.1.2 A kommunikációs kábel bekötése

Szereljen kommunikációs kábelt a **PowerMeter (DPM)** és az **eProWallbox** közé:

- Az **eProWallbox**-on távolítsa el a védősapkát a kommunikációs kábelek bevezetési pontjáról, és helyezze be a Ø 25 mm-es hullámos csövet.
- Szorítsa meg a kábelkötő doboz csatlakozását.
- Megfelelő hosszon helyezze be a kommunikációs kábelt úgy, hogy az a CN12 kommunikációs portig elérjen, és hagyjon rajta némi lazaságot.
- A korszerű telepítéshez a kommunikációs kábeleket a külön erre a célra kialakított fémcsövön keresztül kell vezetni az **eProWallbox** egységén belül.
- A **CN12** porton vegye figyelembe:
 - Bal = GND
 - Közép = -
 - Jobb = +

MEGJEGYZÉS

Lehetőség van a kábelkötő doboz ø25 mm-es kábel tömszelencével való helyettesítésére (nem a gyártó biztosítja).

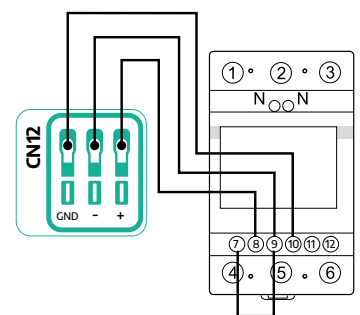
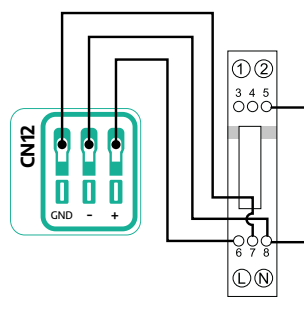
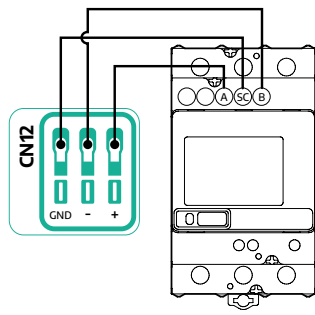
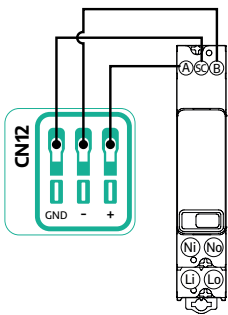


- Csatlakoztassa a kommunikációs kábeleket a következő sorrendben a **PowerMeter (DPM)** és az **eProWallbox** között

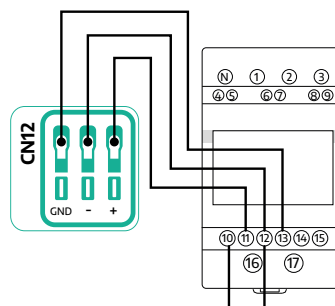
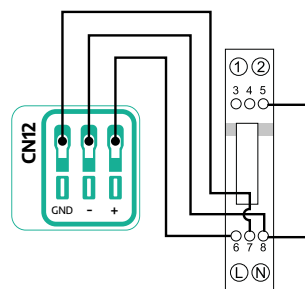

FIGYELEM

Ha a telepítés mindkét tartozékot tartalmazza, kövesse „A MIDcounter és a PowerMeter (DPM) együttes telepítése” fejezetben leírtakat (3.3 fejezet).

CN12	Finder 1 fázisú	CN12	Finder 3 fázisú	CN12	Gavazzi 1 fázisú	CN12	Gavazzi 3 fázisú
GND (bal)	SC	GND (bal)	SC	GND (bal)	7	GND (bal)	10
- (középen)	B	- (középen)	B	- (középen)	8	- (középen)	9
+ (jobb)	A	+ (jobb)	A	+ (jobb)	6	+ (jobb)	8
					8/5 csomópont		9/7 csomópont



CN12	Gavazzi közvetett 1 fázisú	CN12	Gavazzi közvetett 3 fázisú
GND (bal)	7	GND (bal)	13
- (középen)	8	- (középen)	12
+ (jobb)	6	+ (jobb)	11
	8/5 csomópont		12/10 csomópont



3.2 MIDcounter

A **MIDcounter** egy hitelesített fogyasztásmérő, amely lehetővé teszi, hogy nyomon kövesse az **eProWallbox** fogyasztását minden egyes töltés során, biztonságos és megbízható módon. A töltési munkamenetek minden releváns adatát automatikusan rögzíti egy hitelesített MID mérő, és az **eProWallbox** továbbítja az **eSolutions vezérlőplatformra (CPMS)**.



VESZÉLY

Mielőtt bármilyen telepítési munkát végezne a készüléken, győződjön meg arról, hogy az áramellátás ki van kapcsolva.

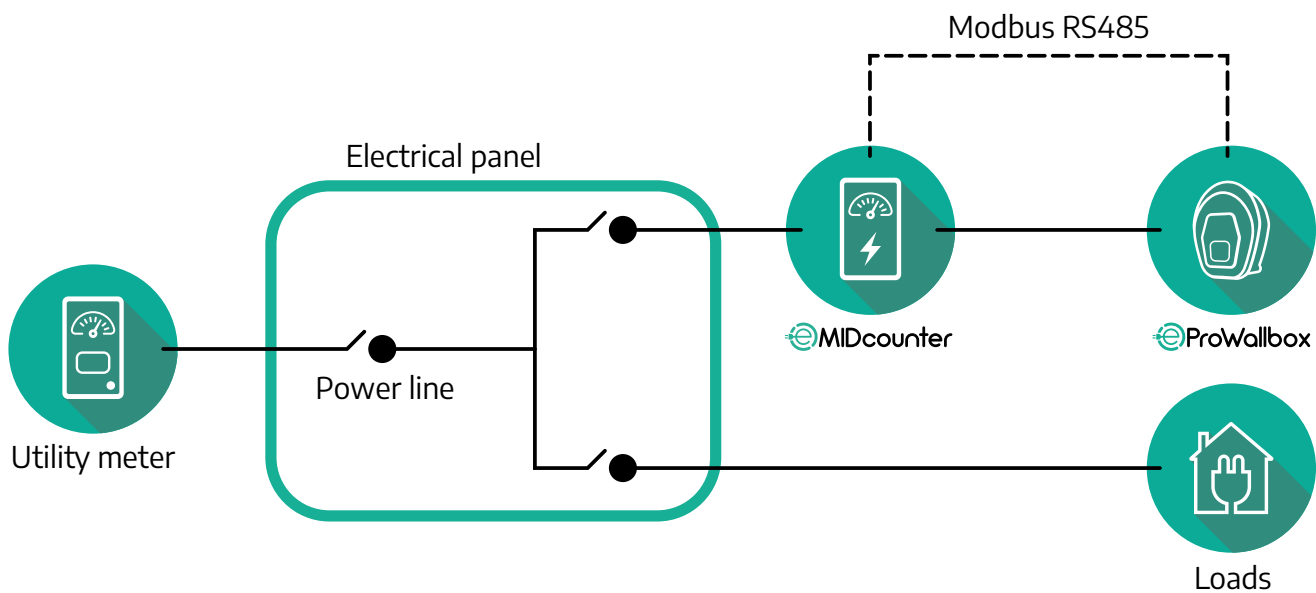


FIGYELEM

A telepítés során mindig olvassa el a mérőhöz mellékelt gyártói telepítési kézikönyvet.

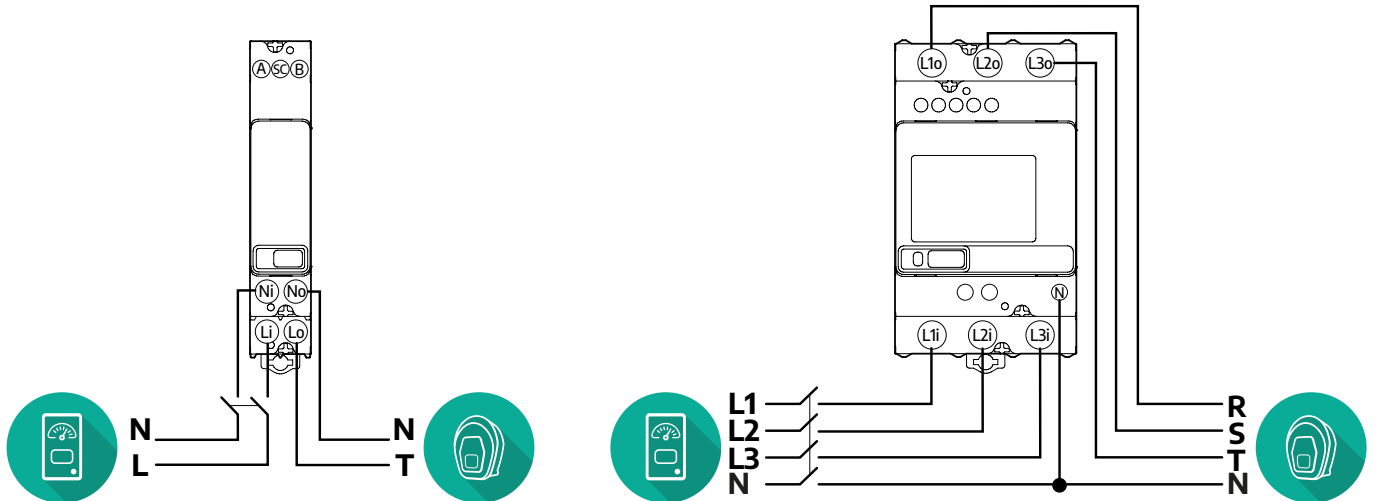
3.2.1 Elektromos bekötés

Ugyanarra a tápvezetékre helyezze a MIDcounter-t, mint az eProWallbox készüléket, az elektromos védőeszközök után.

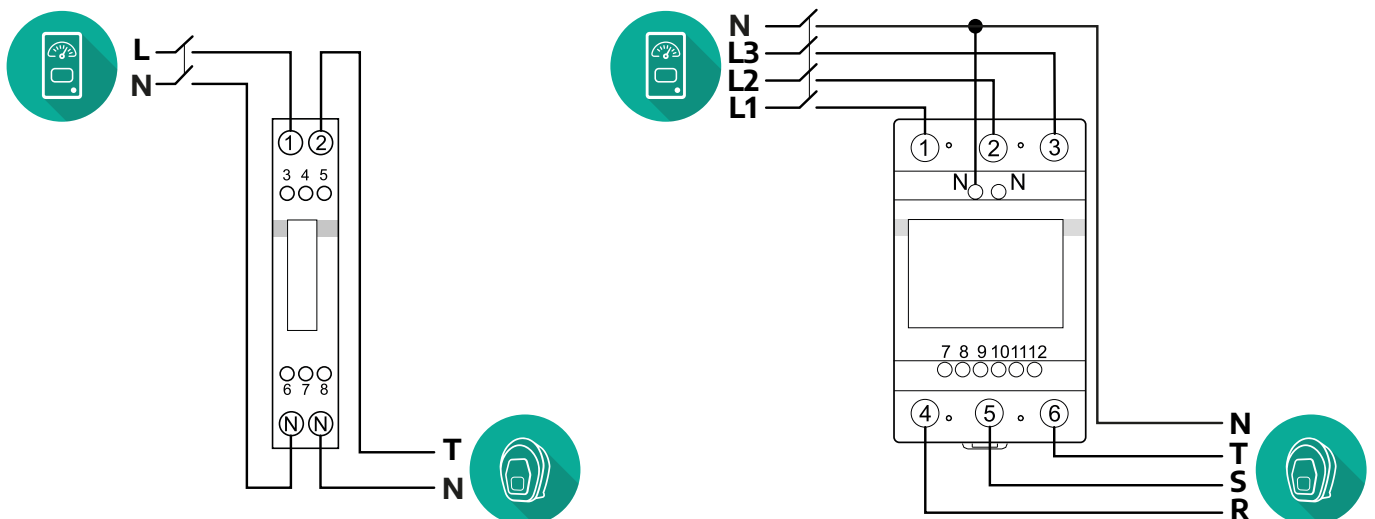


A **MIDcounter** egyfázisú vagy háromfázisú elektromos csatlakoztatásához lásd az alábbi ábrákat.

Finder modell, 1 fázisú és 3 fázisú



Gavazzi modell, 1 fázisú és 3 fázisú



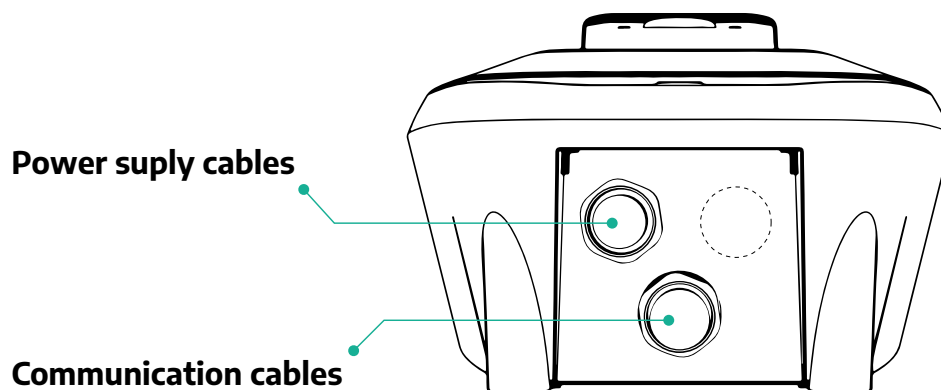
3.2.2 A kommunikációs kábel bekötése

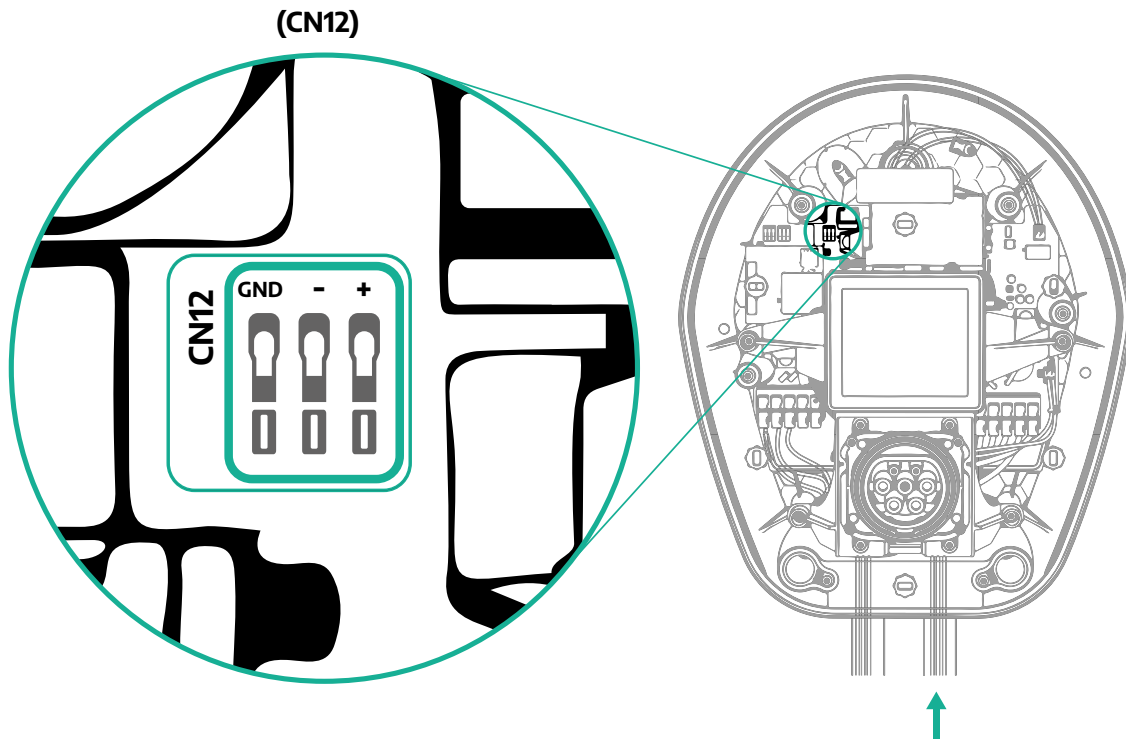
Szereljen kommunikációs kábelt a **MIDcounter** és az **eProWallbox** közé:

- Az **eProWallbox**-on távolítsa el a védősapkát a kommunikációs kábelek bevezetési pontjáról, és helyezze be a Ø 25 mm-es hullámos csövet.
- Szorítsa meg a kábelkötő doboz csatlakozását.
- Megfelelő hosszön helyezze be a kommunikációs kábelt úgy, hogy az a CN12 kommunikációs portig elérjen, és hagyjon rajta némi lazaságot.
- A korszerű telepítéshez a kommunikációs kábeleket a külön erre a célra kialakított fémcsövön keresztül kell vezetni az **eProWallbox** egységen belül.
- A **CN12** porton vegye figyelembe:
 - Bal = GND
 - Közép = -
 - Jobb = +

MEGJEGYZÉS

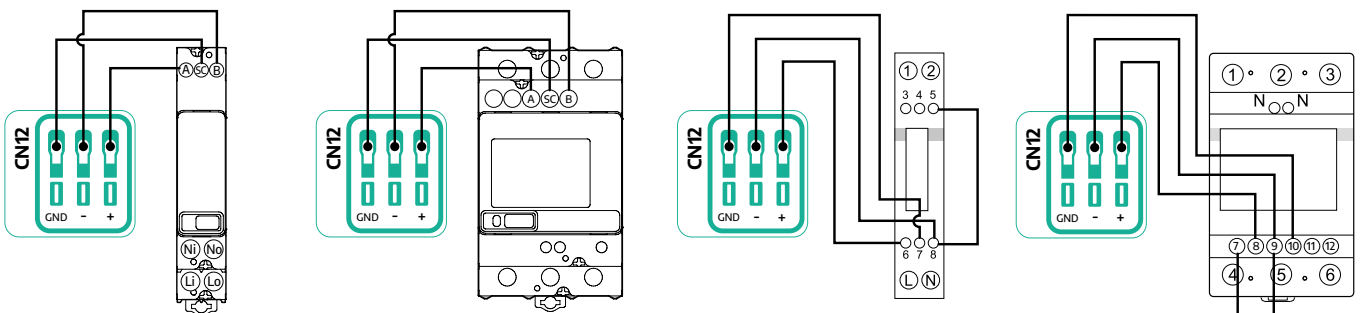
Lehetőség van a kábelkötő doboz ø25 mm-es kábel tömszelencével való helyettesítésére (nem a gyártó biztosítja).





- Csatlakoztassa a kommunikációs kábeleket a következő sorrendben a PowerMeter (DPM) és az eProWallbox között.

CN12	Finder 1 fázisú	CN12	Finder 3 fázisú	CN12	Gavazzi 1 fázisú	CN12	Gavazzi 3 fázisú
GND (bal)	SC	GND (bal)	SC	GND (bal)	7	GND (bal)	10
- (középen)	B	- (középen)	B	- (középen)	8	- (középen)	9
+ (jobb)	A	+ (jobb)	A	+ (jobb)	6	+ (jobb)	8
					8/5 csomópont		9/7 csomópont

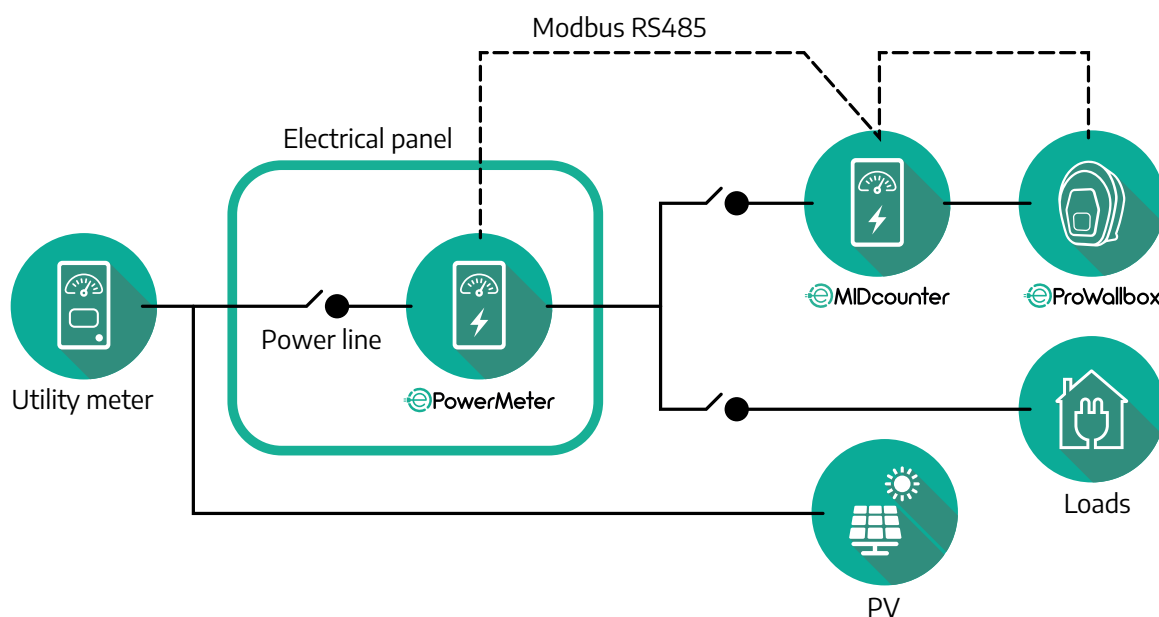


FIGYELEM

Ha a telepítés mindkét tartozékot tartalmazza, kövesse „A MIDcounter és a PowerMeter (DPM) együttes telepítése” fejezetben leírtakat (3.3 fejezet).

3.3 A MIDcounter és a PowerMeter (DPM) együttes telepítése

Ha mindkét elektromos tartozékot felszereli, a **MIDcounter** és a **PowerMeter (DPM)** elhelyezését az alábbi ábra mutatja:



Csatlakoztassa a Modbus-kommunikációs kábeleket. A **PowerMeter (DPM)**, a **MIDcounter** és az **eProWallbox** készüléket ugyanarra a kommunikációs buszra kell csatlakoztatni láncszerűen (Daisy chain).

Az **eProWallbox** készüléken:

- Távolítsa el a védősapkát a kommunikációs kábel bevezetési pontjáról, és helyezze be a Ø 25 mm-es hullámos csövet.
- Szorítsa meg a kábelkötő doboz csatlakozását.
- Megfelelő hosszon helyezze be a kommunikációs kábelt úgy, hogy az a CN12 kommunikációs portig elérjen, és hagyjon rajta némi lazaságot.
- A korszerű telepítéshez a kommunikációs kábeleket a külön erre a célra kialakított fémcsövön keresztül kell vezetni az **eProWallbox** egységen belül.
- A CN12 porton vegye figyelembe:
 - Bal = GND
 - Közép = -
 - Jobb = +

Az alábbi táblázat segítségével csatlakoztassa a kommunikációs kábeleket a tartozékoktól az **eProWallbox**-hoz.

Egyfázisú

PowerMeter (DPM)	MIDcounter	eProWallbox
DPM, Gavazzi, 1 fázisú, közvetett, 100 A / 60 A	MID, Gavazzi, 1 fázisú, közvetlen, 32 A	CN12
GND (7)	GND (7)	GND
A- (8) / T*(5)	A- (8)	-
B+ (6)	B+ (6)	+

DPM, Gavazzi, 1 fázisú, közvetett, 100 A / 60 A	MID, Finder, 1 fázisú, közvetlen, 40 A	CN12
GND (7)	SC	GND
A-(8) / T*(5)	B-	-
B+ (6)	A+	+

DPM, Gavazzi, 1 fázisú, közvetlen, 32 A	MID, Gavazzi, 1 fázisú, közvetlen, 32 A	CN12
GND (7)	GND (7)	GND
A-(8) / T*(5)	A- (8)	-
B+ (6)	B+ (6)	+

DPM, Gavazzi, 1 fázisú, közvetlen, 32 A	MID, Finder, 1 fázisú, közvetlen, 40 A	CN12
GND (7)	SC	GND
A-(8) / T*(5)	B-	-
B+ (6)	A+	+

DPM, Finder, 1 fázisú, közvetlen, 40 A	MID, Gavazzi, 1 fázisú, közvetlen, 32 A	CN12
SC	GND (7)	GND
B-	A- (8)	-
A+	B+ (6)	+

DPM, Finder, 1 fázisú, közvetlen, 40 A	MID, Finder, 1 fázisú, közvetlen, 40 A	CN12
SC	SC	GND
B-	B-	-
A+	A+	+

Háromfázisú

PowerMeter (DPM)	MIDcounter	eProWallbox
DPM, Gavazzi, 3 fázisú, közvetett, 150 A	MID, Gavazzi, 3 fázisú, közvetlen, 65 A	CN12
GND (13)	GND (10)	GND
A-(12) / T*(10)	A-(9)	-
B+ (11)	B+ (8)	+

DPM, Gavazzi, 3 fázisú, közvetett, 150 A	MID, Finder, 3 fázisú, közvetlen, 80 A	CN12
GND (13)	SC	GND
A-(12) / T*(10)	B-	-
B+ (11)	A+	+

DPM, Gavazzi, 3 fázisú, közvetlen, 65 A	MID, Gavazzi, 3 fázisú, közvetlen, 65 A	CN12
GND (10)	GND (10)	GND
A-(9) / T*(7)	A-(9)	-
B+ (8)	B+ (8)	+

DPM, Gavazzi, 3 fázisú, közvetlen, 65 A	MID, Finder, 3 fázisú, közvetlen, 80 A	CN12
GND (10)	SC	GND
A-(9) / T*(7)	B-	-
B+ (8)	A+	+

DPM, Finder, 3 fázisú, közvetlen, 80 A	MID, Gavazzi, 3 fázisú, közvetlen, 65 A	CN12
SC	GND (10)	GND
B-	A-(9)	-
A+	B+ (8)	+

DPM, Finder, 3 fázisú, közvetlen, 80 A	MID, Finder, 3 fázisú, közvetlen, 80 A	CN12
SC	SC	GND
B-	B-	-
A+	A+	+

*A Modbus-lánc végein lévő eszközökre 120 Ω -os lezáró ellenállást kell szerelni. Az ellenállás alapfelszereltség szerint jelen van az **eProWallbox**-ban. A Gavazzi modellek beépített ellenállással rendelkeznek, amelyet a csatlakozók közötti áthidalással lehet engedélyezni.

4 A PowerMeter (DPM) és a MIDcounter konfigurációja

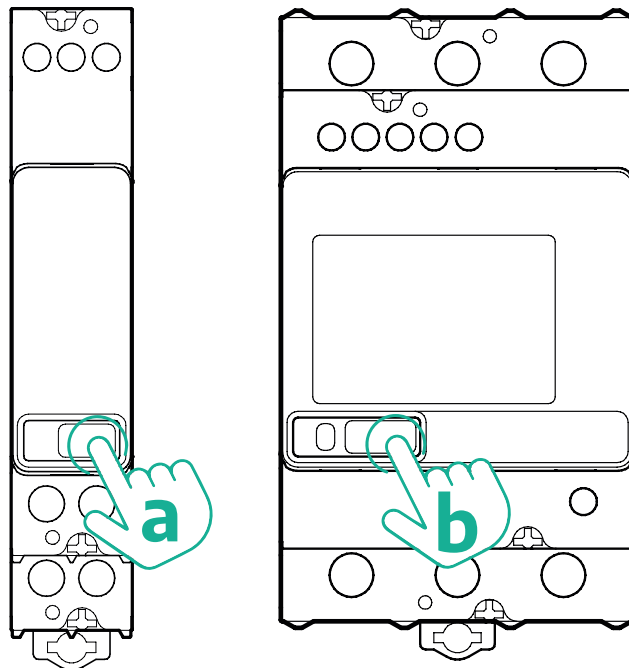
Kapcsolja be a **PowerMeter (DPM)** és/vagy a **MIDcounter** készüléket, amikor az elektromos bekötés és a kommunikációs telepítés befejeződött. Ezután folytassa a konfigurációt a mérőműszerek kijelzőjén.

A konfiguráció a modelltől függően változik.

4.1 Finder modellek

A következő műveletek segítenek megérteni, hogyan kell beállítani a Finder fogyasztásmérőket:

- Nyomja meg az érintőképernyő gombját (a, b) a menük és a paraméterek közötti váltáshoz;
- Hosszan (~ 2 másodpercig) nyomja meg az érintőképernyő gombját (a, b) a kiválasztások beviteléhez és megerősítéséhez



Kövesse a következő lépéseket az egyfázisú vagy háromfázisú Finder fogyasztásmérők helyes konfigurálásához:

- A fogyasztásmérő első bekapcsolásakor nyomja meg hosszan az érintőképernyő gombját (a, b), amíg a kijelzőn lévő szöveg villogni nem kezd a „MAIN” főmenübe való belépéshez;
- Görgessen a „MAIN” főmenüben az érintőképernyő gombjának (a, b) megnyomásával, majd válassza a „SETTING” (beállítás) (az egyfázisú mérőn „SET”) lehetőséget. Nyomja meg hosszan a gombot a kiválasztáshoz.

- Görgessen a „SETTING” (beállítás) főmenüben az érintőképernyő gombjának (a, b) megnyomásával, majd válassza a „COMMUNICATION” (kommunikáció) (egyfázisú mérőn „COMM”) lehetőséget. Nyomja meg hosszan a gombot a kiválasztáshoz.
- Írja be az alábbi táblázatban megadott helyes értékeket. Az érték módosításához nyomja meg az érintőképernyő gombját (a, b), majd hosszan nyomja meg a megerősítéshez.

Csak háromfázisú Finder mérőhöz (az előző opciók mellett):

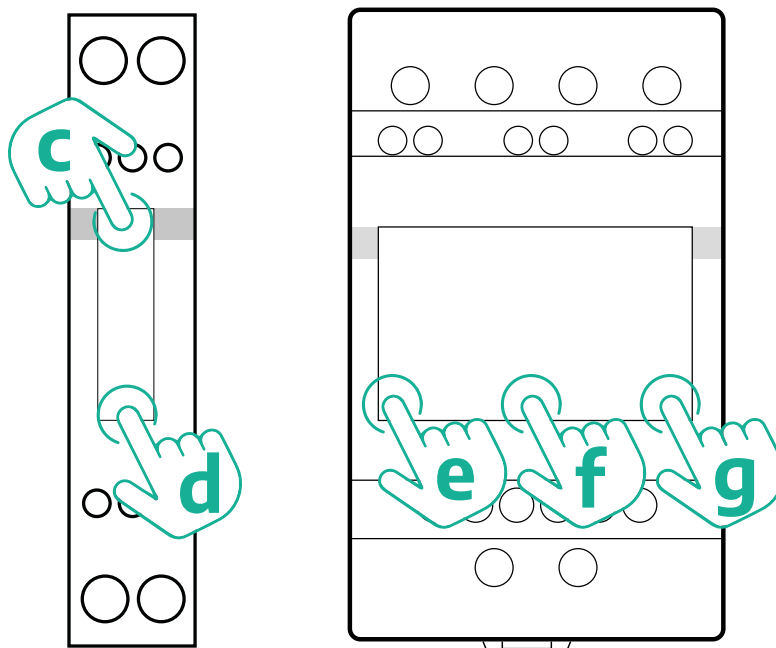
- A „MAIN” főmenübe való belépéshez (vagy a visszatéréshez a „MAIN” főmenübe) nyomja meg hosszan az érintőképernyő gombját (a, b), amíg a kijelzőszöveg villogni nem kezd.
- Görgessen a „MAIN” főmenüben az érintőképernyő gombjának (a, b) megnyomásával, majd válassza az „INSTALLATION” (telepítés) lehetőséget. Nyomja meg hosszan az érintőképernyő gombját (a, b) a kiválasztáshoz.
- Görgessen az „INSTALLATION” (telepítés) menüben az érintőképernyő gombjának (a, b) megnyomásával, majd válassza a következő lehetőséget
 - „Communication mode” = „3L+N, L+N-Arithmetic” (Kommunikációs mód = 3L+N, L+N-aritmetika)
 - A helyes beállítás megerősítése után adja meg a jelszót: „DCBA” **Figyelem:** a **DCBA** jelszó megadása után a konfiguráció nem módosítható
 - Ha a rendszer kéri, erősítse meg a módosítást a „Yes” (igen) lehetőség kiválasztásával.

MINDEN FINDER MODELL	PowerMeter (DPM)	MIDcounter
ESZKÖZ CÍME	_1	_2
BIT/MÁSODPERC (BAUD)	38400 bit/s	38400 bit/s
PARITÁS	Páros	Páros
STOP BIT	1	1
Kiegészítés háromfázisú típushoz	PowerMeter (DPM)	MIDcounter
KOMMUNIKÁCIÓS MÓD	3L+N, L+N-aritmetika	3L+N, L+N-aritmetika
JELSZÓ	DCBA	DCBA

4.2 Gavazzi modellek

A következő műveletek segítenek megérteni, hogyan kell beállítani a Gavazzi fogyasztásmérőket:

- Nyomja meg az érintőképernyő gombjait (c, d, e, g) a menük és az értékek közötti váltáshoz
- Hosszan (~ 2 másodpercig) nyomja meg az érintőképernyő gombját (d, f) a menübe lépéshez és a kiválasztások megerősítéséhez.



Kövesse a következő lépéseket az egyfázisú Gavazzi fogyasztásmérők (közvetlen és közvetett) helyes konfigurálásához.

- A fogyasztásmérő első bekapcsolásakor nyomja meg hosszan az érintőképernyő gombját (d), amíg a jelszó meg nem jelenik a képernyőn.
- Hosszan nyomja meg egyszerre a (c, d) gombokat a „0000” jelszó megerősítéséhez, és lépjen be a „MAIN” főmenübe.
- Görgessen a „MAIN” főmenüben a felső gomb (c) megnyomásával, majd válassza ki a következő lehetőségeket az alábbi táblázatban

Kövesse a következő lépéseket a háromfázisú Gavazzi fogyasztásmérők (közvetlen és közvetett) helyes konfigurálásához:

- A fogyasztásmérő első bekapcsolásakor nyomja meg hosszan a középső gombot (f), amíg a jelszó meg nem jelenik a képernyőn;
- Hosszan nyomja meg egyszerre a gombokat (e, g) a „0000” jelszó megerősítéséhez, és lépjen be a „MAIN” főmenübe.
- Görgessen a „MAIN” főmenüben a gombok (e vagy g) megnyomásával, majd válassza ki a lehetőségeket az alábbi táblázatban

MINDEN GAVAZZI MODELL	PowerMeter (DPM)	MIDcounter
JELSZÓ	0000	0000
CÍM	001	002
BAUD	38.4	38.4
PARITÁS	Páros	Páros
Kiegészítés háromfázisú típushoz	PowerMeter (DPM)	MIDcounter
RENDSZER	3Pn	3Pn
CÍM	001	002

4.3 A készülékek konfigurációjának összefoglalása

Gavazzi 3 fázisú közvetlen/közvetett (DPM)

JELSZÓ	0000
RENDSZER	3Pn
CÍM	1
BAUD	38.4
PARITÁS	PÁROS

Gavazzi 3 fázisú közvetlen (MID)

JELSZÓ	0000
RENDSZER	3Pn
CÍM	2
BAUD	38.4
PARITÁS	PÁROS

Gavazzi 1 fázisú közvetlen/közvetett (DPM)

JELSZÓ	0000
CÍM	001
BAUD	38.4
PARITÁS	PÁROS

Gavazzi 1 fázisú közvetlen (MID)

JELSZÓ	0000
CÍM	002
BAUD	38.4
PARITÁS	PÁROS

Finder 1 fázisú közvetlen (DPM)

ESZKÖZ CÍME	-- 1
BIT/MÁSODPERC (BAUD)	38400 bit/s
PARITÁS	PÁROS
STOP BIT	1

Finder 1 fázisú közvetlen (MID)

ESZKÖZ CÍME	-- 2
BIT/MÁSODPERC (BAUD)	38400 bit/s
PARITÁS	PÁROS
STOP BIT	1

Finder 3 fázisú közvetlen (DPM)

ESZKÖZ CÍME	-- 1
BIT/MÁSODPERC (BAUD)	38400 bit/s
PARITÁS	PÁROS
STOP BIT	1
CSATLAKOZÁSI MÓD	3L+N, L+N - aritmetika
JELSZÓ	DCBA

Finder 3 fázisú közvetlen (MID)

ESZKÖZ CÍME	-- 2
BIT/MÁSODPERC (BAUD)	38400 bit/s
PARITÁS	PÁROS
STOP BIT	1
CSATLAKOZÁSI MÓD	3L+N, L+N - aritmetika
JELSZÓ	DCBA

4.4 A PowerMeter (DPM) és a MIDcounter konfigurációja az alkalmazáson keresztül

A telepítés befejezéséhez az **eProWallbox** és tartozékai végleges konfigurációját a dedikált alkalmazáson keresztül kell beállítani.

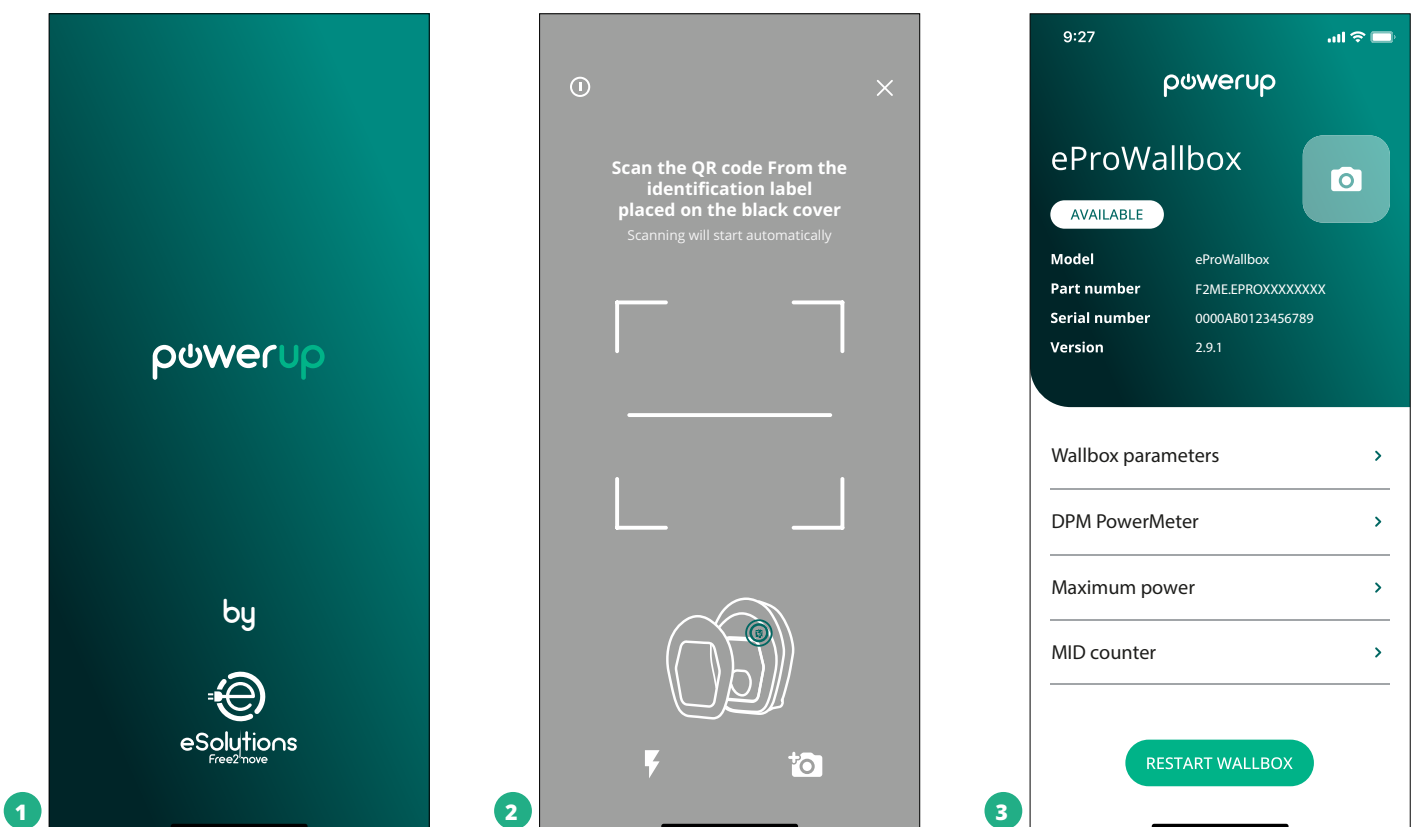
A **PowerUp** egy okostelefon-alkalmazás, amely a Google Play™ és az Apple Store® oldalakon érhető el, használata kizárólag a képzett szerelők számára javasolt. A konfiguráció Bluetooth kapcsolaton keresztül történik. A fali töltő nem működik megfelelően, ha nincs konfigurálva az alkalmazáson keresztül.

Kövesse az alábbi utasításokat az alkalmazás használatának megkezdéséhez:

- Töltse le a **PowerUp** alkalmazást okostelefonjára, és aktiválja a Bluetooth funkciót az okostelefonon (1).
- Olvassa be az **eProWallbox** QR-kódját az alkalmazással történő párosításhoz. A QR-kódot az előlapon található címkén találja (2).
- A párosítás után fejezze be az **eProWallbox** és tartozékai konfigurációs beállítását, ehhez kattintson a kezdőlap (3) a konfigurálandó paraméterre.

FIGYELMEZTETÉS

Győződjön meg arról, hogy a PowerUp legújabb verziójával rendelkezik, így minden funkcióhoz hozzáférhet.

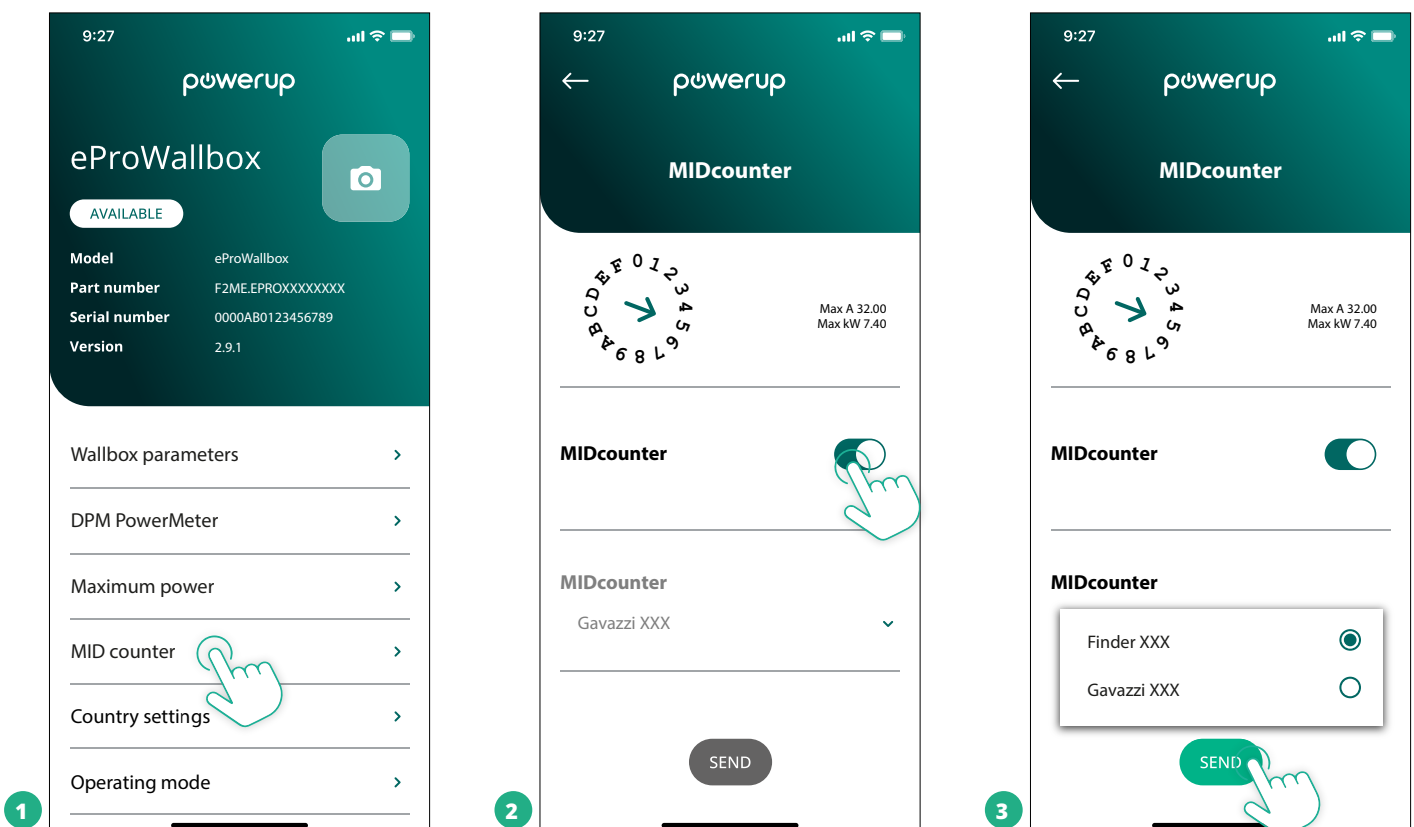


4.5 A MIDcounter konfigurációja

A MIDcounter telepítésének befejezéséhez kövesse az alábbi lépéseket:

- Válassza a **MIDcounter** (1) lehetőséget a kezdőlapon.
- Engedélyezze a **MIDcounter** használatát a választókapcsolóra (2) kattintva.
- Válassza ki a **MIDCounter** típusát a legördülő menüből a telepített modell alapján (3).
- Kattintson a Send (küldés) gombra a megerősítéshez (3).
- A módosítások érvénybe léptetéséhez kattintson a bal felső sarokban lévő vissza nyílra, és indítsa újra az **eProWallbox**-ot a kezdőlapon található, külön erre a célra szolgáló gombbal.

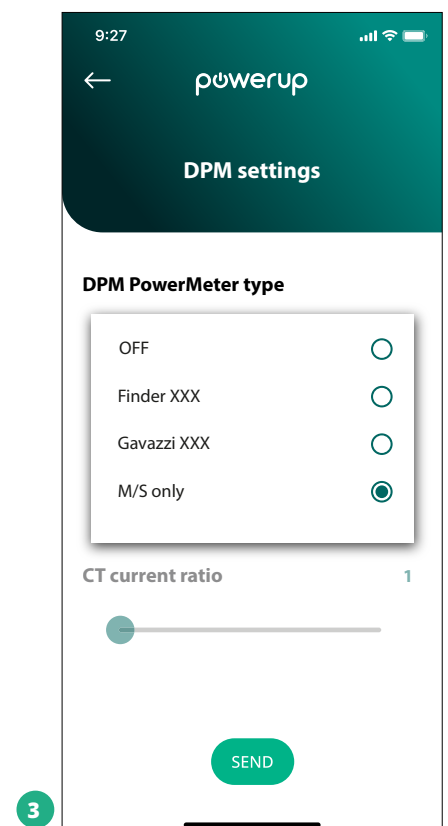
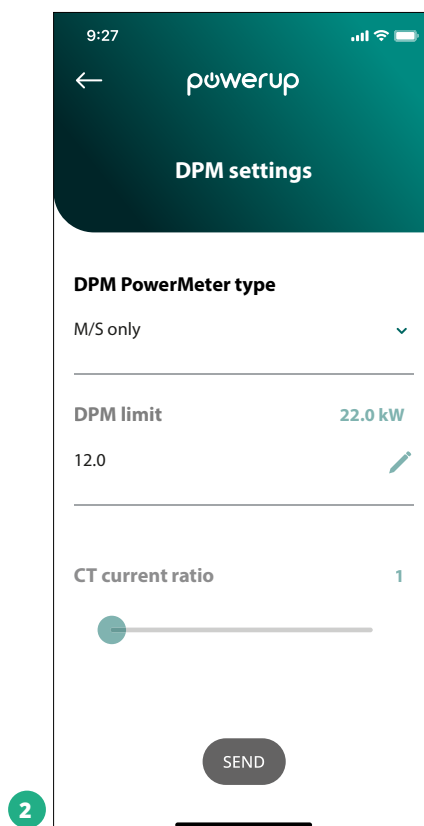
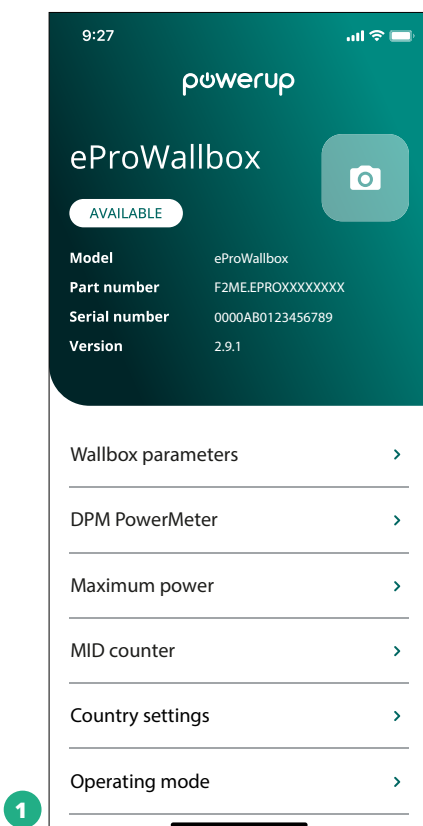
Ha a telepítés a **PowerMeter (DPM)** berendezést és a **MIDcounter** berendezést is tartalmazza, az újraindítás előtt folytathatja a DPM konfigurálását.



4.6 A PowerMeter (DPM) konfigurációja

A PowerMeter (DPM) telepítésének befejezéséhez kövesse az alábbi lépéseket:

- Válassza ki a „DPM PowerMeter” (1) lehetőséget a kezdőoldalon.
- Válassza ki a PowerMeter típusát a legördülő menüből a telepített modell alapján (2).
- Adja meg a felhasználó szerződéses teljesítményének értékét DPM teljesítménykorlátként (2).
- **Csak közvetett mérő esetén** – Állítsa be a CT áram arányát a csúszkával (2)
 - CTV 60 A esetén adja meg a 60 értéket áram arányként
 - CT 100 A esetén adja meg a 20 értéket áram arányként
 - CT 150 A esetén adja meg a 30 értéket áram arányként
- Kattintson a Send (3) (küldés) gombra, és erősítse meg a felugró ablakban az eProWallbox újraindításához.



5 HIBAE LHÁRÍTÁS

Ha hiba lép fel a folyamatban lévő töltés közben, akkor az megszakad, és a csatlakozóaljzat zárja kiold, hogy a dugót ki lehessen húzni.

A következő táblázat az önálló hibaelhárítás szempontjából releváns hibákat tartalmazza.

Ha a hiba továbbra is fennáll, kérjük, lépjen kapcsolatba az ügyfélszolgálattal, hogy további információkat kapjon, megadva a fali töltő sorozatszámát, mely a termék címkéjén szerepel.

Hibakód / probléma	Hiba Leírás	Hibaelhárítás
100	Az áramellátás hiánya	Ellenőrizze, hogy az eProWallbox megszakítója be van-e kapcsolva. Ellenőrizze, hogy a CN1 kábelezés megfelelő-e. Ellenőrizze a CN1 feszültségét.
101	Túlmelegedés	Húzza ki a 2. típusú kábelt, várja meg, amíg a hőmérséklet csökken, majd a hiba magától törlődik. A töltés újraindításához csatlakoztassa újra a kábelt. Győződjön meg arról, hogy a telepítési hely megfelel-e a hőmérsékleti tartománynak (-25 °C/+50 °C közvetlen napfényhatás nélkül).
102	Kommunikációs hiba az MCU és az MPU között.	Indítsa újra az eProWallboxot a megszakítóról, legalább 60 másodpercig kikapcsolva hagyva az eProWallboxot.
103	Hardverhiba, a földelésvédelmi eszköz hibája. (GPD hiba)	Ellenőrizze a CN1 kábelezését: - egyfázisú áramellátás esetén győződjön meg arról, hogy a földkábel a PE-hez, a nullkábel az N-hez, a fáziskábel pedig a T-hez van-e csatlakoztatva; - háromfázisú áramkörben győződjön meg arról, hogy a földkábel a PE-hez, a nullkábel az N-hez, az L1, L2 és L3 fáziskábelek pedig az R-hez, S-hez és T-hez vannak-e csatlakoztatva.
104	Hardverhiba, szivárgóáram-ellenőrző AC hiba. (RCM AC kioldás)	Ellenőrizze, hogy a probléma nem a kábellel vagy a járművel kapcsolatos-e, és próbálkozzon egy újabb töltéssel (ha lehetséges, másik járművel vagy másik kábellel).
105	Hardverhiba, szivárgóáram-ellenőrző DC hiba. (RCM DC kioldás)	Ellenőrizze, hogy a probléma nem a kábellel vagy a járművel kapcsolatos-e, és próbálkozzon egy újabb töltéssel (ha lehetséges, másik járművel vagy másik kábellel).
106	Belső mérőhiba	Indítsa újra az eProWallboxot a megszakítóról, legalább 60 másodpercig kikapcsolva hagyva az eProWallboxot.
107	PowerMeter (DPM) kommunikációs hiba	Ellenőrizze, hogy a DPM PowerMeter eszköz Modbus konfigurációja helyes-e a kézikönyvben leírtak szerint. Ellenőrizze a Modbus-kommunikációs kábel CN12-es vezetékét a kézikönyvben leírtak szerint. Ellenőrizze, hogy a használt kommunikációs kábel alkalmas-e a Modbus RS485-höz. Ellenőrizze, hogy a DPM modell konfigurációja a PowerUp-on helyes-e.
108	Konfigurációs hiba, A forgókapcsoló pozíciója (tápfeszültség típusa) nem egyezik a DPM/ MID típusával	Ellenőrizze a forgókapcsoló helyzetét. Ha ez nem felel meg az 1ph/3ph telepítésnek, akkor módosítsa azt a kézikönyvben található táblázat szerint, majd indítsa újra a fali töltőt. Ha a tartozékok (DPM/MID) nincsenek telepítve, győződjön meg arról, hogy a funkciót a PowerUp-ban letiltotta. Ha a tartozékok (DPM/MID) telepítve vannak, ellenőrizze, hogy a megfelelő modell van-e kiválasztva a PowerUp-on. Ezután indítsa újra a fali töltőt.
109	Master/Slave RS485 kommunikációs hiba	Ellenőrizze a master/slave beállítás konfigurációját a PowerUp-ból Ellenőrizze, hogy a Master fali töltő elérhető-e Ellenőrizze, hogy a Modbus-kommunikációs kábel CN9 és CN10 kábelének bekötése megfelel-e a kézikönyvben leírtaknak. Ellenőrizze, hogy a használt kommunikációs kábel alkalmas-e a Modbus RS485-höz.

Hibakód / probléma	Hiba Leírás	Hibaelhárítás
110	MIDcounter kommunikációs hiba	Ellenőrizze, hogy a MIDcounter eszköz Modbus konfigurációja helyes-e a kézikönyvben leírtak szerint. Ellenőrizze a Modbus-kommunikációs kábel CN12-es vezetékét a kézikönyvben leírtak szerint. Ellenőrizze, hogy a használt kommunikációs kábel alkalmas-e a Modbus RS485-höz Ellenőrizze, hogy a MID modell konfigurációja a PowerUp-on helyes-e.
300	Ellentmondás a fali töltő mágneskapcsoló parancsa és a visszajelzés között	Indítsa újra az eProWallboxot a megszakítóról, legalább 0 másodpercig kikapcsolva hagyva az eProWallboxot.
301	Rövidzárlat észlelhető a Control Pilot vezetéken.	Kikapcsolt töltőállomás mellett ellenőrizze, hogy nincs-e sérülés vagy hiba a csatlakozó-aljzaton belül vagy kívül (ebben az esetben ne használja a töltőállomást, és forduljon az ügyfélszolgálathoz). Ellenőrizze, hogy a probléma nem a kábellel vagy a járművel kapcsolatos-e, és próbálkozzon egy újabb töltéssel (ha lehetséges, másik járművel vagy másik kábellel).
302	A Control Pilot vezetéken beállított E vagy F állapot.	Kikapcsolt töltőállomás mellett ellenőrizze, hogy a kábelen és a csatlakozókon kívül és belül nincs-e sérülés vagy hiba (ha igen, kerülje a használatát, és próbálja meg a töltést egy másik kábellel). Ellenőrizze, hogy a kábelcsatlakozók teljesen be vannak-e dugva a töltőállomás csatlakozó-aljzatába és a jármű bemenetébe. Ellenőrizze, hogy a probléma nem a kábellel vagy a járművel kapcsolatos-e, és próbálkozzon egy újabb töltéssel (ha lehetséges, másik járművel vagy másik kábellel).
303	Control Pilot lekapcsolva.	Kikapcsolt töltőállomás mellett ellenőrizze, hogy a kábelen és a csatlakozókon kívül és belül nincs-e sérülés vagy hiba (ha igen, kerülje a használatát, és próbálja meg a töltést egy másik kábellel). Ellenőrizze, hogy a kábelcsatlakozók teljesen be vannak-e dugva a töltőállomás csatlakozó-aljzatába és a jármű bemenetébe. Ellenőrizze, hogy a probléma nem a kábellel vagy a járművel kapcsolatos-e, és próbálkozzon egy újabb töltéssel (ha lehetséges, másik járművel vagy másik kábellel).
304	Proximity Pilot lekapcsolva.	Kikapcsolt töltőállomás mellett ellenőrizze, hogy a kábelen és a csatlakozókon kívül és belül nincs-e sérülés vagy hiba (ha igen, kerülje a használatát, és próbálja meg a töltést egy másik kábellel). Ellenőrizze, hogy a kábelcsatlakozók teljesen be vannak-e dugva a töltőállomás csatlakozó-aljzatába és a jármű bemenetébe. Ellenőrizze, hogy a probléma nem a kábellel vagy a járművel kapcsolatos-e, próbáljon meg egy új töltési munkamenetet (ha lehetséges, másik kábellel).
305	Proximity Pilot szakadás érzékelhető.	Kikapcsolt töltőállomás mellett ellenőrizze, hogy a kábelen és a csatlakozókon kívül és belül nincs-e sérülés vagy hiba (ha igen, kerülje a használatát, és próbálja meg a töltést egy másik kábellel). Ellenőrizze, hogy a kábelcsatlakozók teljesen be vannak-e dugva a töltőállomás csatlakozó-aljzatába és a jármű bemenetébe. Ellenőrizze, hogy a probléma nem a kábellel vagy a járművel kapcsolatos-e, próbáljon meg egy új töltési munkamenetet (ha lehetséges, másik kábellel).
306	Diódahiba észlelhető a Control Pilot vezetéken (nincs -12V).	Kísérleljen meg egy újabb töltési műveletet, húzza ki és dugja be újra a kábelt a töltőállomásba és a jármű bemenetébe egyaránt.
307	Control Pilot lekapcsolva.	Kikapcsolt töltőállomás mellett ellenőrizze, hogy a kábelen és a csatlakozókon kívül és belül nincs-e sérülés vagy hiba (ha igen, kerülje a használatát, és próbálja meg a töltést egy másik kábellel). Ellenőrizze, hogy a kábelcsatlakozók teljesen be vannak-e dugva a töltőállomás csatlakozó-aljzatába és a jármű bemenetébe. Ellenőrizze, hogy a probléma nem a kábellel vagy a járművel kapcsolatos-e, és próbálkozzon egy újabb töltéssel (ha lehetséges, másik járművel vagy másik kábellel).
308	Ellentmondás a motorparancs és a visszajelzés között, vagy a motor hibás állapotban van.	Kísérleljen meg egy újabb töltési műveletet, húzza ki és dugja be újra a kábelt a töltőállomásba és a jármű bemenetébe egyaránt. Ellenőrizze, hogy a kábelcsatlakozók teljesen be vannak-e dugva a töltőállomás csatlakozó-aljzatába és a jármű bemenetébe.
309	Motorellenőrzési hiba az EVSE inicializálási fázisában.	Indítsa újra az eProWallboxot a megszakítóról, legalább 60 másodpercig kikapcsolva hagyva az eProWallboxot.

Hibakód / probléma	Hiba Leírás	Hibaelhárítás
310	Töltés előtt észlelt hiba (PP nem észlelhető, vagy motorhiba, vagy CP nem észlelhető).	Kikapcsolt töltőállomás mellett ellenőrizze, hogy a kábelen és a csatlakozókon kívül és belül nincs-e sérülés vagy hiba (ha igen, kerülje a használatát, és próbálja meg a töltést egy másik kábelrel). Ellenőrizze, hogy a kábelcsatlakozók teljesen be vannak-e dugva a töltőállomás csatlakozóaljzatába és a jármű bemenetébe. Ellenőrizze, hogy a probléma nem a kábelrel vagy a járművel kapcsolatos-e, és próbálkózzon egy újabb töltéssel (ha lehetséges, másik járművel vagy másik kábelrel).
311	Töltés után észlelt hiba (motorhiba, vagy a CP nincs leválasztva).	Kikapcsolt töltőállomás mellett ellenőrizze, hogy a kábelen és a csatlakozókon kívül és belül nincs-e sérülés vagy hiba (ha igen, kerülje a használatát, és próbálja meg a töltést egy másik kábelrel). Ellenőrizze, hogy a kábelcsatlakozók teljesen be vannak-e dugva a töltőállomás csatlakozóaljzatába és a jármű bemenetébe. Ellenőrizze, hogy a probléma nem a kábelrel vagy a járművel kapcsolatos-e, és próbálkózzon egy újabb töltéssel (ha lehetséges, másik járművel vagy másik kábelrel).
312	Az MPU-tól kapott vészleállítás.	Indítsa újra az eProWallboxot a megszakítóról, legalább 60 másodpercig kikapcsolva hagyva az eProWallboxot.
313	A töltés során észlelt áram, 100%-os munkaciklus mellett a Control Pilot vezetéken.	Ellenőrizze, hogy a probléma nem a kábelrel vagy a járművel kapcsolatos-e, próbáljon meg egy új töltési munkamenetet egy másik kábelrel és/vagy töltőállomással.
315	Az L1 fázis áramhatárának túllépése	Húzza ki a kábelt, ha lehetséges, csökkentse a töltési teljesítményt a jármű oldalán, és próbálkózzon egy újabb töltési munkamenettel.
316	Az L2 fázisban az áram túllépése	Húzza ki a kábelt, ha lehetséges, csökkentse a töltési teljesítményt a jármű oldalán, és próbálkózzon egy újabb töltési munkamenettel.
317	Az L3 fázis áramhatárának túllépése	Húzza ki a kábelt, ha lehetséges, csökkentse a töltési teljesítményt a jármű oldalán, és próbálkózzon egy újabb töltési munkamenettel.
318	Az L1 fázison egy küszöbérték alatti feszültség	A forgókapcsoló háromfázisú állásban van. Ellenőrizze, hogy a tervezett telepítés háromfázisú-e. Ha nem, válassza ki a megfelelő forgókapcsoló pozíciót a Telepítési kézikönyv szerint. Ellenőrizze, hogy a CN1-R-en lévő feszültség 196 V felett van-e. Ha a feszültség 196 V alatt van, ellenőrizze az elektromos rendszert, vagy lépjen kapcsolatba az energiaszolgáltatóval.
319	Az L2 fázison egy küszöbérték alatti feszültség	A forgókapcsoló háromfázisú állásban van. Ellenőrizze, hogy a tervezett telepítés háromfázisú-e. Ha nem, válassza ki a megfelelő forgókapcsoló pozíciót a Telepítési kézikönyv szerint. Ellenőrizze, hogy a CN1-S-en lévő feszültség 196 V felett van-e. Ha a feszültség 196 V alatt van, ellenőrizze az elektromos rendszert, vagy lépjen kapcsolatba az energiaszolgáltatóval.
320	Az L3 fázison egy küszöbérték alatti feszültség	Ellenőrizze, hogy a forgókapcsoló pozíciója megfelel-e az 1ph/3ph telepítésnek a telepítési kézikönyv táblázatának megfelelően. Ellenőrizze, hogy a CN1-T-n lévő feszültség 196 V felett van-e. Ha a feszültség 196 V alatt van, ellenőrizze az elektromos rendszert, vagy lépjen kapcsolatba az energiaszolgáltatóval.
	Az üdvözlő oldalon elakadt kijelző	Indítsa újra az eProWallboxot a megszakítóról, legalább 60 másodpercig kikapcsolva hagyva az eProWallboxot.
	Az eProWallbox nem indul el	Ellenőrizze, hogy az eProWallbox megszakítója be van-e kapcsolva. Ellenőrizze, hogy a CN1 kábelezés megfelelő-e. Ellenőrizze a CN1 feszültségét. Indítsa újra az eProWallboxot a megszakítóról, legalább 60 másodpercig kikapcsolva hagyva az eProWallboxot.
	A kábel beszorult a fali töltő aljzatába	Kapcsolja ki az eProWallboxot a megszakítóról, majd húzza ki a kábelt
	Felfüggesztett töltés üzenet a kijelzőn, a töltési munkamenetet a DPM vagy az EV felfüggesztette. A munkamenet folytatódhat.	Ellenőrizze, hogy a PowerUp alkalmazás DPM teljesítménykorlátozás szakaszában a maximális teljesítmény megegyezik-e a felhasználó villamosenergia-szerződésében feltüntetett, kW-ban kifejezett szerződéses teljesítményértékkel. Ha az érték helyes, várjon a töltés folytatására, vagy kapcsoljon ki néhány otthoni terhelést. 3 fázisú telepítés esetén ellenőrizze, hogy az elektromos terhelések jól kiegyensúlyozottak-e a háztartási rendszer fázisain.

6 TISZTÍTÁS

Szükség esetén tisztítsa meg a készüléket, ezt puha, nedves törlőkendővel, enyhe tisztítószerrel végezze el. Ha végzett, törölje le a nedvesség vagy folyadék maradványait puha, száraz törlőkendővel.



VIGYÁZAT

Kerülje az erős levegő- vagy vízugarakat, valamint a termék anyagához túlságosan erős és maró hatású szappanok vagy tisztítószerek használatát.

7 A CSOMAGOLÁS ÁRTALMATLANÍTÁSA

A csomagolást környezetbarát módon ártalmatlanítsa. A csomagoláshoz használt anyagok újrahasznosíthatók, és a felhasználási országban hatályos jogszabályoknak megfelelően kell ártalmatlanítani azokat. A következő ártalmatlanítási utasításokat az anyag típusnak megfelelően a csomagoláson találja.



Karton



Papír



Papír

MEGJEGYZÉS

A jelenlegi ártalmatlanítási létesítményekről további információkat a helyi hatóságoktól lehet kérni.

8 SEGÍTSÉGNYÚJTÁS

Ha bármilyen kérdése van az **eProWallbox** termékkel kompatibilis tartozékok telepítésével kapcsolatban, kérjük, forduljon a helyi hivatalos ügyfélszolgálati központhoz a www.esolutions.free2move.com/contact-us weboldal megfelelő ügyfélszolgálati részlegén keresztül. További információ vagy támogatási kérelem esetén, kérjük, lépjen kapcsolatba a Free2move eSolutions S.p.A.-val a weboldalának megfelelő részén keresztül: www.esolutions.free2move.com.

9 FELELŐSSÉGGKIZÁRÓ NYILATKOZAT

A Free2move eSolutions S.p.A. nem vállal felelősséget semmilyen olyan kárért, amelyet közvetlenül vagy közvetve emberek, dolgok vagy állatok sérülése okoz, mert nem tartják be a jelen kézikönyvben foglalt rendelkezéseket, valamint az **eProWallbox** telepítésére és karbantartására vonatkozó figyelmeztetéseket.

A Free2move eSolutions S.p.A. fenntart minden jogot a jelen dokumentumra, a cikkekre és a benne található illusztrációkra. A Free2move eSolutions S.p.A. előzetes írásbeli hozzájárulása nélkül tilos a weboldal tartalmának teljes vagy részleges reprodukálása, harmadik féllel való közzétevése vagy felhasználása.

A jelen kézikönyvben szereplő bármely információ előzetes értesítés nélkül módosítható, és nem jelent semmilyen kötelezettséget a gyártó részéről. A jelen kézikönyvben szereplő képek csak illusztrációs célokat szolgálnak, és eltérhetnek a szállított terméktől.

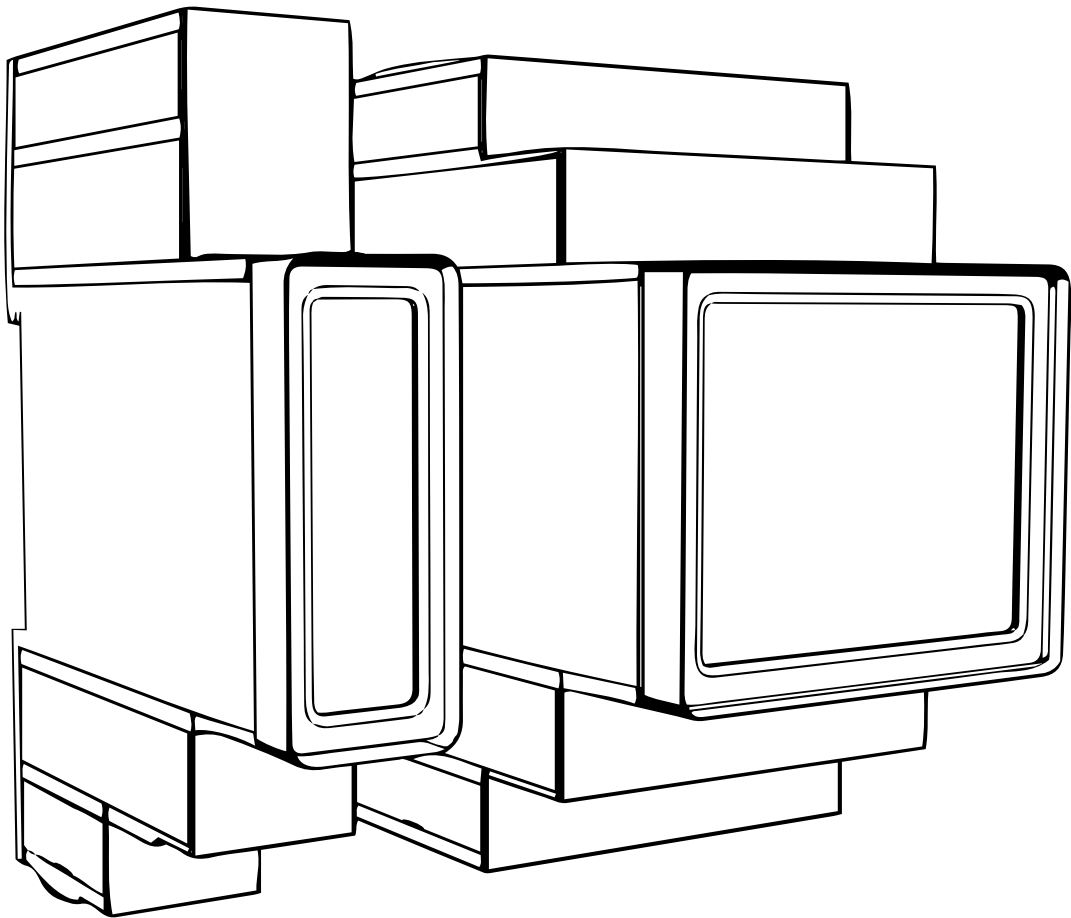
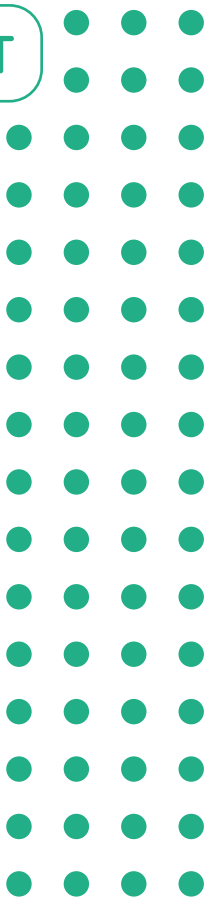


Bejegyzett székhely
Free2move eSolutions S.p.A.
Piazzale Lodi, 3
20137 Milánó - Olaszország

www.esolutions.free2move.com



Rev. 02 - 2023



PowerMeter MIDcounter

Manuale accessori



Ai fini della sicurezza e della correttezza d'uso,
seguire le presenti istruzioni.
Conservarle per futura consultazione

SOMMARIO

1	INTRODUZIONE	3
1.1	Scopo del manuale	3
1.2	Identificazione del produttore	3
1.3	Struttura del manuale accessori	3
1.4	Sicurezza	4
1.5	Dispositivi di protezione individuale (DPI)	5
1.6	Condizioni di garanzia e di consegna	5
1.7	Elenco dei documenti nell'allegato	6
1.8	Avvertenze	6
2	INFORMAZIONI DI CARATTERE GENERALE	8
2.1	Campi di impiego	10
2.2	Simboli e definizioni	11
3	INSTALLAZIONE DEGLI ACCESSORI	12
3.1	PowerMeter (DPM)	12
3.1.1	Installazione elettrica	13
3.1.2	Installazione del cavo di comunicazione	16
3.2	MIDcounter	18
3.2.1	Installazione elettrica	18
3.2.2	Installazione del cavo di comunicazione	20
3.3	Installazione combinata di MIDcounter e PowerMeter (DPM)	22
4	Configurazione di PowerMeter (DPM) e MIDcounter	24
4.1	Modelli Finder	24
4.2	Modelli Gavazzi	26
4.3	Riepilogo della configurazione dei dispositivi	28
4.4	Configurazione di PowerMeter (DPM) e MIDcounter su APP	29
4.5	Configurazione di MIDcounter	30
4.6	Configurazione di PowerMeter (DPM)	31
5	RISOLUZIONE DEI PROBLEMI	32
6	PULIZIA	35
7	SMALTIMENTO DELL'IMBALLAGGIO	35
8	ASSISTENZA	35
9	DISCLAIMER	36

1 INTRODUZIONE

1.1 Scopo del manuale

Il presente documento descrive come installare gli accessori esterni compatibili con la eProWallbox Family.

Lo scopo di questo documento è fornire supporto a tecnici qualificati opportunamente formati che abbiano dimostrato di avere capacità e conoscenze adeguate nel campo di costruzione, installazione, messa in servizio e manutenzione di apparecchiature elettriche.

Se l'apparecchio e i suoi accessori non vengono usati o installati come specificato in questo manuale, l'apparecchio potrebbe non assicurare la protezione garantita.

Nonostante il produttore Free2move eSolutions S.p.A. abbia accuratamente verificato questo documento, non è possibile escludere sviste. In caso di errori, informare Free2move eSolutions S.p.A. Fatta eccezione per gli obblighi contrattuali espliciti, in nessun caso Free2move eSolutions S.p.A. può essere ritenuta responsabile di qualsivoglia perdita o danno derivante dall'uso di questo manuale o da un uso improprio dell'apparecchio e/o dei suoi accessori.

Il presente documento è stato originariamente redatto in lingua inglese. In caso di incongruenze o dubbi, richiedere il documento originale a Free2move eSolutions S.p.A..

1.2 Identificazione del produttore

Il produttore dell'apparecchio e dei suoi accessori a cui questo manuale si riferisce è:

Free2move eSolutions S.p.A.

Piazzale Lodi, 3

20137 Milano – Italy

www.esolutions.free2move.com

1.3 Struttura del manuale accessori

Questo manuale è suddiviso in capitoli che riguardano diversi argomenti e contengono tutte le informazioni necessarie per l'utilizzo corretto e in sicurezza dell'apparecchio.

Ogni capitolo è suddiviso in paragrafi che prendono in esame i punti fondamentali, e ogni paragrafo può avere il proprio titolo, unitamente a sottotitoli e a una descrizione.

1.4 Sicurezza

Il presente manuale contiene importanti istruzioni di sicurezza che devono essere seguite durante l'installazione dell'apparecchio e dei suoi accessori compatibili.

Gli operatori devono leggere e comprendere alla perfezione il presente manuale e attenersi rigorosamente alle istruzioni in esso contenute.

Al fine di raggiungere questo obiettivo, in questo manuale sono riportati numerosi testi precauzionali, contenenti istruzioni speciali. Tali istruzioni, evidenziate da una specifica casella di testo e accompagnate da un simbolo di rischio generico (ad eccezione di AVVISO e NOTE a cui non sono associate specifiche situazioni di rischio), vengono fornite per garantire la sicurezza dell'utente durante l'esecuzione delle operazioni descritte e per evitare qualsiasi danno all'apparecchio e/o a beni:

PERICOLO: la mancata osservanza delle istruzioni comporta un'imminente situazione di rischio che, se non evitata, causa il decesso immediato oppure lesioni gravi o permanenti

AVVERTENZA: la mancata osservanza delle istruzioni comporta una situazione di potenziale rischio che, se non evitata, potrebbe causare il decesso oppure lesioni gravi

ATTENZIONE: la mancata osservanza dell'avvertimento comporta una situazione di potenziale rischio che, se non evitata, potrebbe causare danni lievi all'apparecchio

AVVISO: fornisce istruzioni riguardanti i comportamenti necessari per operazioni non associate a eventuali lesioni fisiche.

NOTA: fornisce informazioni supplementari a integrazione delle istruzioni fornite.

L'installazione deve essere eseguita in conformità ai regolamenti vigenti nel Paese di installazione e nel rispetto di tutti i regolamenti di sicurezza per l'esecuzione di lavori elettrici.

In caso di mancata osservanza delle condizioni descritte di seguito, Free2move eSolutions S.p.A. non può essere ritenuta responsabile di danni causati a persone e/o beni oppure all'apparecchiatura.

1.5 Dispositivi di protezione individuale (DPI)

I dispositivi di protezione individuale (DPI) sono definiti come qualsiasi attrezzatura destinata a essere indossata o utilizzata dai lavoratori allo scopo di proteggerli contro uno o più rischi suscettibili di minacciarne la sicurezza o la salute sul posto di lavoro, nonché ogni complemento o accessorio destinato a tale scopo.



Poiché tutti i DPI indicati nel presente manuale sono destinati a proteggere gli operatori contro i rischi per la salute e la sicurezza, il produttore dell'apparecchio a cui questo manuale si riferisce raccomanda la stretta osservanza delle indicazioni contenute nelle varie sezioni del manuale.

Di seguito è riportato l'elenco dei DPI che gli operatori devono utilizzare per proteggersi contro i rischi residui presenti durante gli interventi di installazione e manutenzione descritti in questo documento.



AVVERTENZA

L'operatore ha la responsabilità di leggere e comprendere i regolamenti locali e di valutare le condizioni ambientali del sito di installazione al fine di ottemperare l'obbligo di utilizzare eventuali DPI supplementari.

Simbolo	Significato
	Indossare guanti protettivi
	Indossare calzature antistatiche

1.6 Condizioni di garanzia e di consegna

I dettagli della garanzia sono descritti nelle Condizioni generali di vendita allegate all'ordine di acquisto per questi prodotti e/o all'imballaggio dei prodotti.

Free2move eSolutions S.p.A. non si assume alcuna responsabilità per la mancata osservanza delle istruzioni per la corretta installazione e non può essere ritenuta responsabile dei sistemi a monte o a valle dell'apparecchiatura fornita.

Free2move eSolutions S.p.A. non può essere ritenuta responsabile di difetti o malfunzionamenti derivanti da: uso improprio dell'apparecchio e/o dei suoi accessori; deterioramento dovuto al trasporto o a particolari condizioni ambientali; manutenzione errata o insufficiente; manomissioni o riparazioni non sicure; uso o installazione da parte di persone non qualificate.

Free2move eSolutions S.p.A. non è responsabile di uno smaltimento dell'apparecchiatura o di parte di essa non conforme ai regolamenti e alle leggi vigenti nel Paese di installazione.



AVVISO

Qualsiasi modifica, manipolazione o alterazione dell'hardware o del software non espressamente concordata con il produttore invaliderà immediatamente la garanzia.

1.7 Elenco dei documenti nell'allegato

Oltre che in forma cartacea con il presente manuale, la documentazione sul prodotto è disponibile per la visualizzazione e il download al sito: www.esolutions.free2move.com/document-library/



1.8 Avvertenze



PERICOLO

Elettrocuzione e incendio. L'installazione deve essere eseguita in conformità ai regolamenti vigenti nel Paese di installazione e nel rispetto di tutti i regolamenti di sicurezza per l'esecuzione di lavori elettrici

- Prima di installare o utilizzare il dispositivo, **accertarsi che nessun componente sia stato danneggiato**. I componenti danneggiati possono causare elettrocuzione, cortocircuiti e incendi dovuti al surriscaldamento. Non utilizzare dispositivi che presentino danni o difetti.
- Installare **eProWallbox lontano da taniche di benzina o sostanze combustibili in genere**.
- Prima di installare gli **accessori compatibili eProWallbox**, **accertarsi che la fonte principale di alimentazione sia stata scollegata**.
- Utilizzare **eProWallbox** solo per le **applicazioni specifiche** per cui è progettata.
- Una installazione **eseguita in modo errato può mettere a rischio l'utente**.
- L'apparecchio deve essere collegato **alla rete elettrica conformemente agli standard locali e internazionali e a tutti i requisiti tecnici indicati nel presente manuale**.
- I **bambini** o altre persone non in grado di valutare i rischi correlati all'installazione dell'apparecchio e dei suoi accessori potrebbero subire gravi **lesioni o mettere a rischio la propria vita**.
- **Tenere lontano animali domestici o altri animali** dal dispositivo e dal materiale di imballaggio.
- I **bambini non devono giocare con il dispositivo**, gli accessori o l'imballaggio in dotazione con il prodotto.
- **L'unico elemento rimovibile da eProWallbox è la copertura rimovibile**. L'accesso alle parti sotto la copertura di **eProWallbox** è consentito solo a personale qualificato durante le attività di installazione, smontaggio o manutenzione.
- **eProWallbox** è utilizzabile solo collegata a una fonte di energia elettrica.
- Adottare le precauzioni necessarie per garantire la sicurezza di funzionamento di dispositivi medici impiantabili attivi. Per stabilire se la procedura di ricarica può compromettere il funzionamento del dispositivo medico, contattare il produttore del dispositivo medico.

2 INFORMAZIONI DI CARATTERE GENERALE

eProWallbox è una soluzione di ricarica in corrente alternata per veicoli elettrici e ibridi plug-in, perfetta per l'uso domestico e semipubblico. Il dispositivo, disponibile nelle configurazioni trifase o monofase, è dotato di una presa Type 2.

Il dispositivo ricarica veicoli elettrici con una potenza fino a 22 kW in corrente trifase o fino a 7,4 kW in corrente monofase. Il prodotto comprende opzioni di connettività come ad esempio il monitoraggio a distanza tramite la **piattaforma di controllo eSolutions (CPMS)**. La configurazione finale del dispositivo deve essere portata a termine utilizzando l'app **PowerUP**. L'utente finale può gestire **eProWallbox** tramite l'app dedicata eSolutions Charging destinata agli utenti. Entrambe le app sono disponibili su Google Play™ e Apple Store®.

eProWallbox (tranne **eProWallbox Move**) è dotata di una scheda SIM per il collegamento alla rete mobile 4G. La scheda SIM viene attivata automaticamente in occasione della prima accensione di **eProWallbox**.

Il presente documento descrive come installare gli accessori esterni compatibili con eProWallbox.

Gli accessori esterni descritti in questo manuale sono:

- **PowerMeter (DPM)**: un contatore di energia elettrica che abilita la funzione Dynamic Power Management (DPM), una funzione intelligente grazie alla quale un veicolo elettrico può essere ricaricato utilizzando solo la potenza disponibile a casa, modulando la potenza di ricarica ed evitando spiacevoli blackout
- **MIDcounter**: un contatore di energia elettrica certificato che permette di monitorare il consumo di **eProWallbox** durante ogni sessione di ricarica.

Nel presente manuale, oltre alla descrizione delle caratteristiche dei diversi accessori, sono riportate le informazioni sui modelli nonché le procedure per l'installazione e la configurazione finale dei dispositivi.

Versioni del prodotto:

F2ME.EPROSCYYXXX

F2ME.EPROSEYYXXX

F2ME.EPROTCYYXXX

F2ME.EPROTEYYXXX

eProWallbox è configurata per essere utilizzata con i seguenti accessori elettrici:

PowerMeter (DPM) o MIDcounter:

Gavazzi, monofase, connessione diretta, 32 A

Finder, monofase, connessione diretta, 40 A

Gavazzi, trifase, connessione diretta, 65 A

Finder, trifase, connessione diretta, 80 A

PowerMeter (DPM):

Gavazzi, monofase, connessione indiretta con 1 TA 100 A

Gavazzi, monofase, connessione indiretta con 1 CTV 60 A

Gavazzi, trifase, connessione indiretta con 3 TA 150 A



AVVERTENZA

Non provare a installare gli accessori elettrici se non si è in possesso della qualifica professionale di elettricista. In caso contrario potrebbe sussistere un pericolo grave di lesioni per sé e per altre persone oppure beni o animali nelle vicinanze.

Per portare a termine l'installazione è necessario configurare **eProWallbox** mediante l'app di assistenza dedicata: **PowerUp**



AVVERTENZA

Solo gli accessori elettrici consigliati da Free2move eSolutions S.p.A. sono compatibili. L'installazione deve essere eseguita da personale qualificato in conformità ai regolamenti locali.

2.1 Campi di impiego

Free2move eSolutions S.p.A. declina qualsiasi responsabilità per qualunque danno dovuto ad azioni errate o imprudenti.

L'apparecchio è un dispositivo di ricarica per veicoli elettrici; le sue caratteristiche sono stabilite dalla seguente classificazione (secondo la norma IEC 61851-1):

- alimentazione elettrica: collegato in permanenza alla rete elettrica a CA
- uscita: corrente alternata
- condizioni ambientali: suo all'interno / all'aperto
- installazione fissa
- protezione dall'elettrocuzione: Classe I
- classificazione ambientale EMC: Classe B
- tipo di ricarica: Mode 3 secondo la norma IEC 61851-1
- funzione opzionale per ventilazione non supportata.

2.2 Simboli e definizioni



Avvertenza generica



È obbligatorio consultare il manuale originale e documenti aggiuntivi



Divieto o limitazioni



Sebbene costituiti da materiali innocui per la salute, i prodotti non devono essere smaltiti nei rifiuti domestici bensì nella raccolta differenziata, perché tali materiali sono riciclabili



Pittogramma per tensione elettrica pericolosa

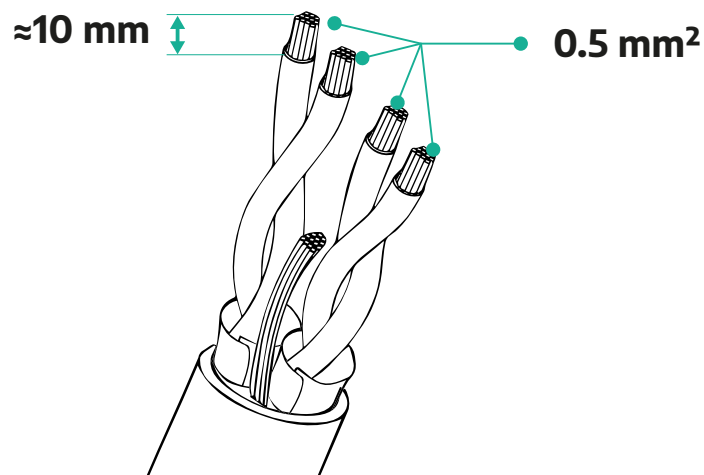


Pittogramma per pericolo di ustione.

3 INSTALLAZIONE DEGLI ACCESSORI

Per installare gli accessori elettrici è necessario utilizzare cavi di comunicazione Modbus con le seguenti caratteristiche:

- Modbus RS485 intrecciato STP 2x2 AWG24 oppure S/FTP cat.7 idoneo per l'installazione con una linea di potenza a 400 V
- dimensione del conduttore: 0,5 mm²
- lunghezza di spelatura: 10 mm
- lunghezza massima consigliata: 150 m



3.1 PowerMeter (DPM)

PowerMeter (DPM) è un contatore di energia elettrica che abilita la funzione Dynamic Power Management (DPM), una funzione intelligente grazie alla quale un veicolo elettrico può essere ricaricato utilizzando solo la potenza disponibile a casa, modulando la potenza di ricarica ed evitando spiacevoli blackout. Ogniqualvolta siano in uso altri apparecchi durante la sessione di ricarica, il sistema può modulare la potenza di ricarica verso l'auto, persino sospendendo temporaneamente la sessione di ricarica. La sessione riprenderà non appena gli altri elettrodomestici saranno spenti.

La logica intelligente DPM funziona sia nelle installazioni trifase sia in quelle monofase.



AVVERTENZA

Se l'installazione avviene in sistemi trifase, accertarsi che i carichi elettrici (compresa la wallbox) siano ben equilibrati tra le fasi dell'impianto elettrico.



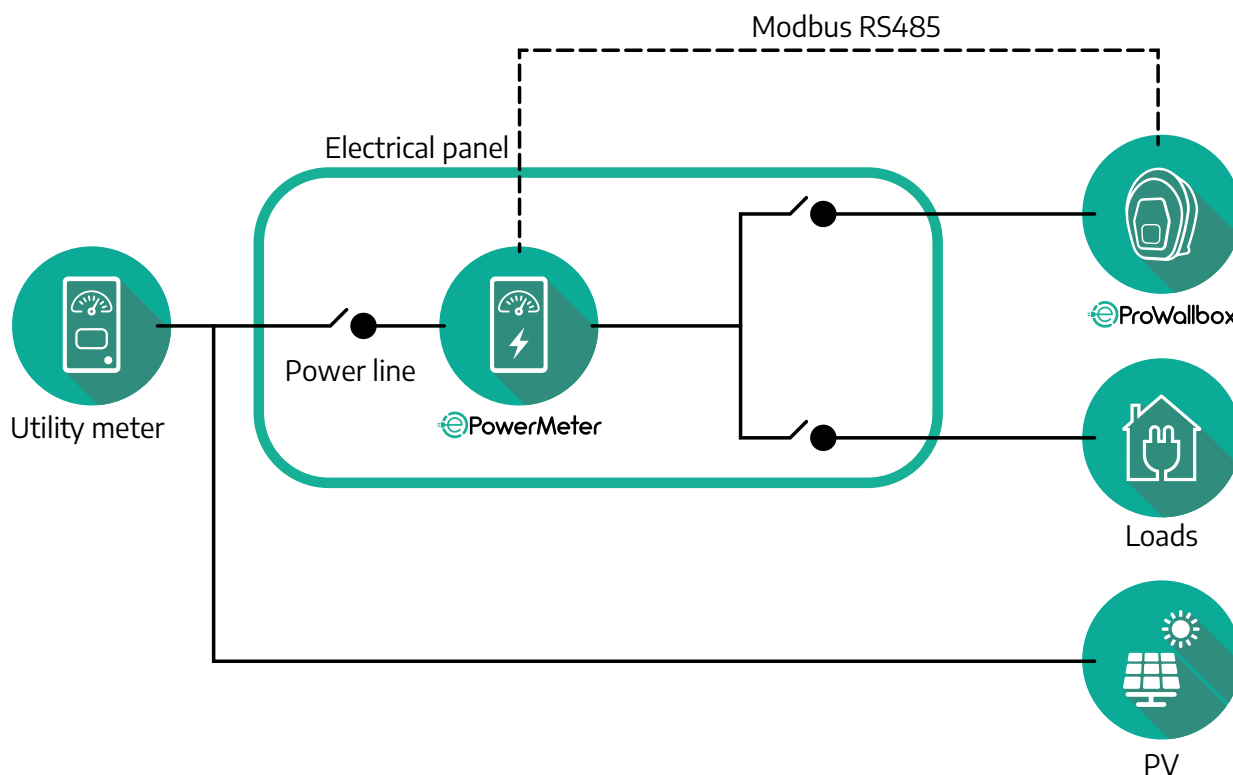
AVVERTENZA

Prima di eseguire qualsiasi lavoro di installazione o di manutenzione del dispositivo, accertarsi che l'alimentazione elettrica sia disinserita.

3.1.1 Installazione elettrica

Per modelli a connessione diretta di **PowerMeter (DPM)**:

posizionare il **PowerMeter (DPM)** a valle del contatore dell'utenza di rete; il **PowerMeter (DPM)** deve misurare tutti i carichi elettrici, **eProWallbox** compresa.



Per modelli a connessione diretta di PowerMeter:



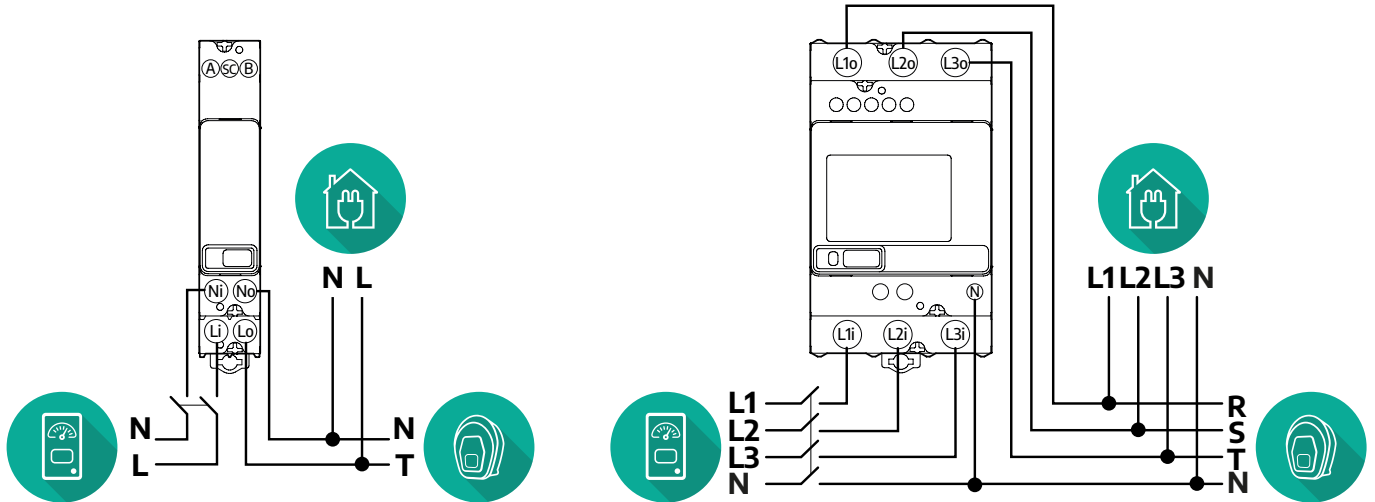
AVVERTENZA

Durante l'installazione consultare sempre il manuale di installazione del produttore in dotazione al contatore

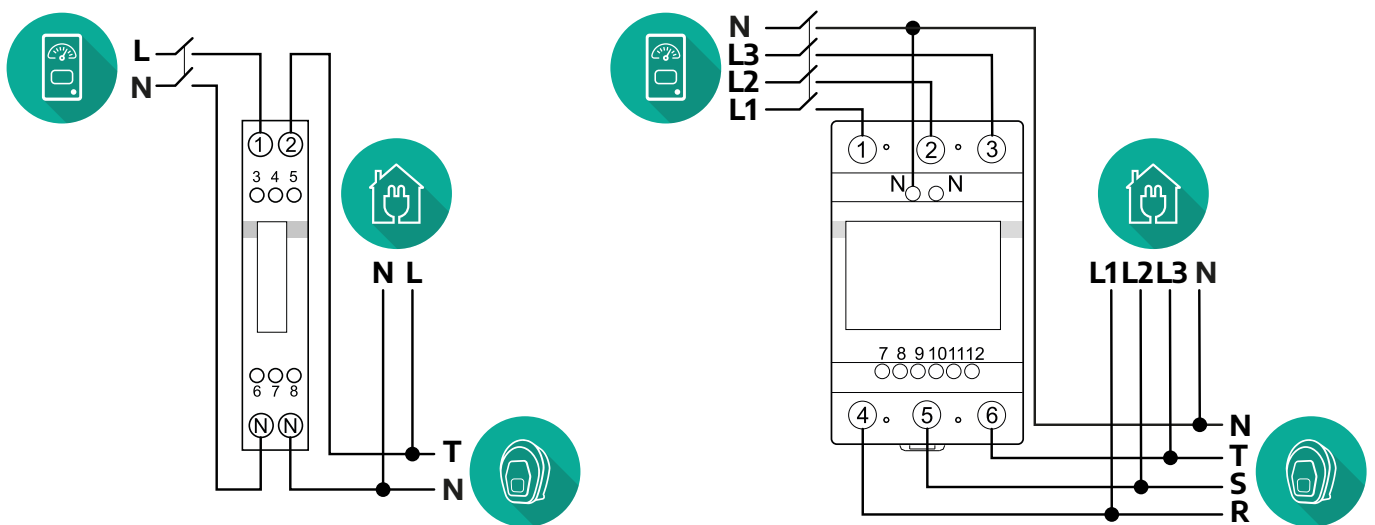
NOTA

Per il collegamento elettrico monofase o trifase del PowerMeter con connessione diretta, consultare gli schemi seguenti.

Modello Finder monofase e trifase

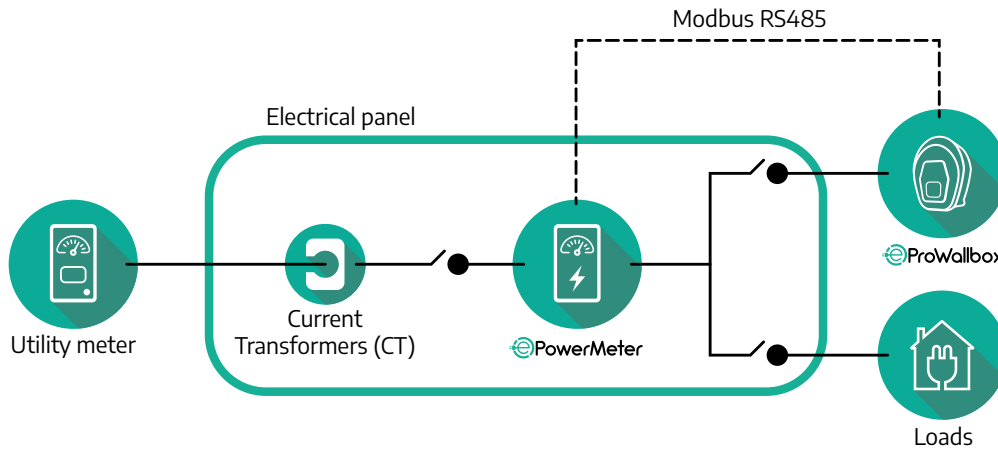


Modello Gavazzi monofase e trifase



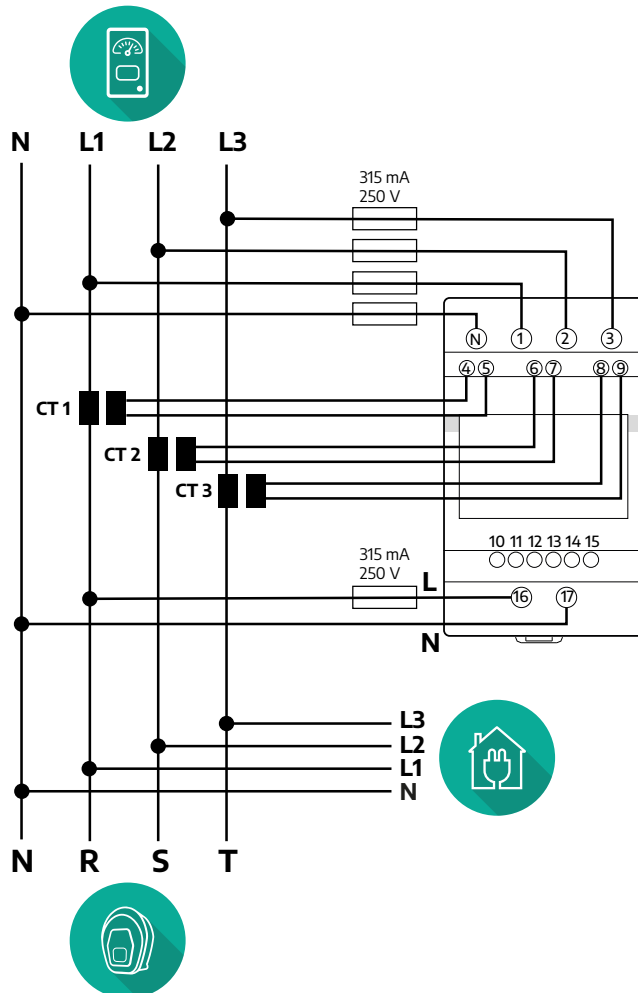
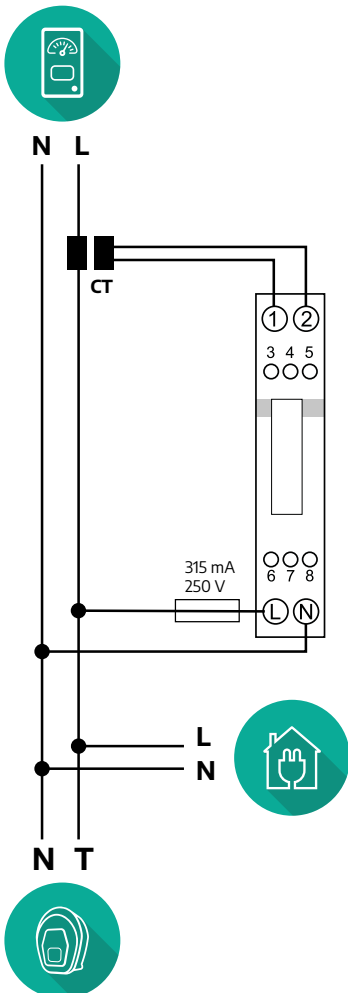
Per modelli a connessione indiretta di PowerMeter:

posizionare il TA (trasformatore di corrente) del PowerMeter a valle del contatore dell'utenza di rete e a monte del PowerMeter; il trasformatore di corrente deve misurare tutti i carichi domestici, **eProWallbox** compresa.



Collegare i trasformatori di corrente (TA) come indicato nel manuale di installazione del contatore. La freccia sul TA deve essere rivolta in direzione dei carichi.

Per il collegamento elettrico monofase o trifase del PowerMeter con connessione indiretta, consultare gli schemi seguenti.



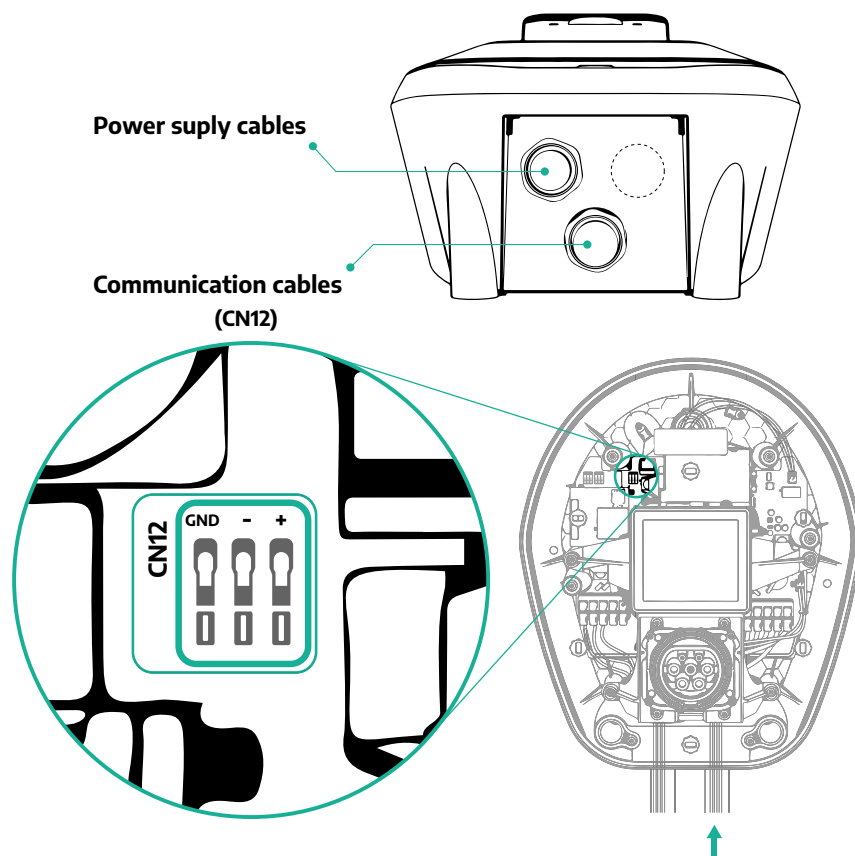
3.1.2 Installazione del cavo di comunicazione

Installare un cavo di comunicazione fra **PowerMeter (DPM)** e **eProWallbox**:

- su **eProWallbox**, rimuovere il tappo protettivo dal punto di ingresso per il cavo di comunicazione e inserire la guaina corrugata da 25 mm Ø
- serrare la scatola di giunzione per cavi
- inserire il cavo di comunicazione tirandolo in modo che raggiunga la porta di comunicazione CN12 con una lunghezza sufficientemente abbondante
- per un'installazione a regola d'arte, il cavo di comunicazione deve passare attraverso il tubo protettivo metallico dedicato all'interno di **eProWallbox**
- nella porta **CN12** tenere conto che:
 - sinistra = GND
 - centro = -
 - destra = +

NOTA

Le scatole di giunzione per cavi possono essere sostituite con un pressacavo da 25 mm Ø (non fornito dal produttore).



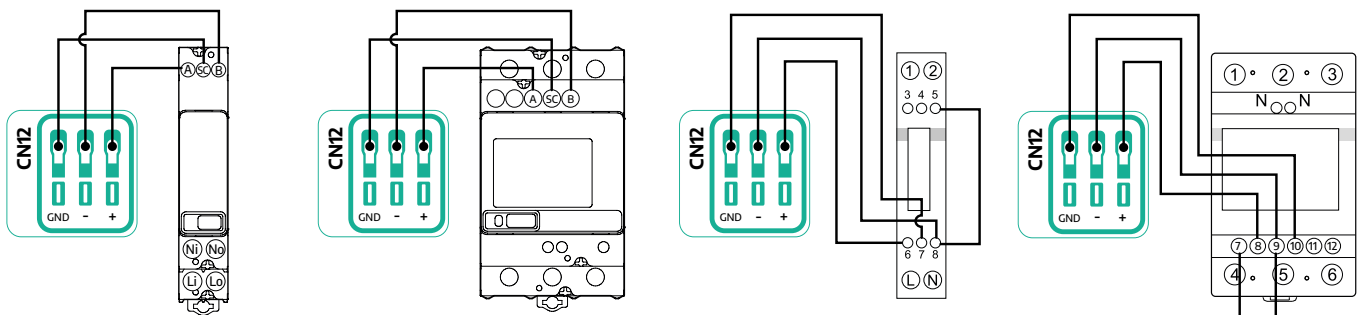
- collegare i cavi di comunicazione nel seguente ordine da **PowerMeter (DPM)** a **eProWallbox**



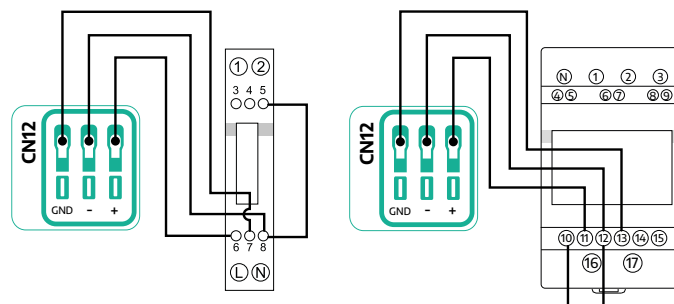
AVVERTENZA

Se l'installazione comprende entrambi gli accessori, seguire le istruzioni per "Installazione combinata di MIDcounter e PowerMeter (DPM)" (par. 3.3).

CN12	Finder monofase	CN12	Finder trifase	CN12	Gavazzi monofase	CN12	Gavazzi trifase
GND (sinistra)	SC	GND (sinistra)	SC	GND (sinistra)	7	GND (sinistra)	10
- (centro)	B	- (centro)	B	- (centro)	8	- (centro)	9
+ (destra)	A	+ (destra)	A	+ (destra)	6	+ (destra)	8
				Giunzione 8/5		Giunzione 9/7	



CN12	Gavazzi ind. monof.	CN12	Gavazzi ind. trif.
GND (sinistra)	7	GND (sinistra)	13
- (centro)	8	- (centro)	12
+ (destra)	6	+ (destra)	11
Giunzione 8/5		Giunzione 12/10	



3.2 MIDcounter

MIDcounter è un contatore di energia elettrica certificato che permette di monitorare il consumo di **eProWallbox** in modo sicuro e affidabile durante ogni sessione di ricarica. Tutti i dati pertinenti alle sessioni di ricarica saranno registrati automaticamente da un contatore MID certificato e trasferiti alla **piattaforma di controllo eSolutions (CPMS)** da **eProWallbox**.



PERICOLO

Prima di eseguire qualsiasi lavoro di installazione sull'apparecchio, accertarsi che l'alimentazione elettrica sia disinserita.

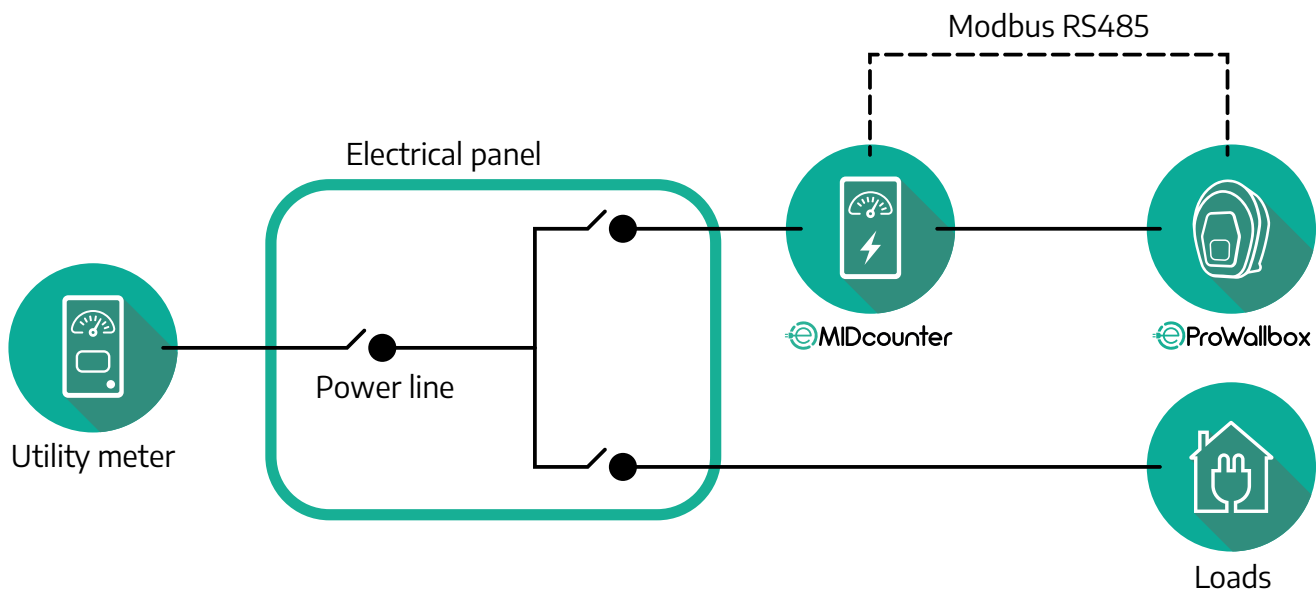


AVVERTENZA

Durante l'installazione consultare sempre il manuale di installazione del produttore in dotazione al contatore.

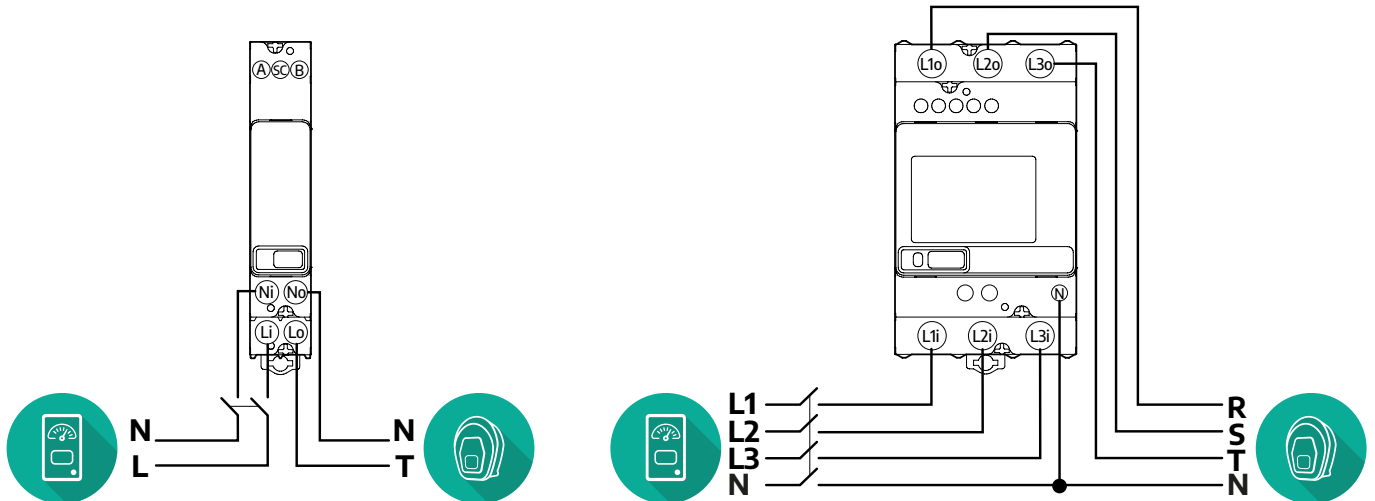
3.2.1 Installazione elettrica

Posizionare MIDcounter sulla stessa linea di potenza di eProWallbox, a valle dei dispositivi di protezione elettrica.

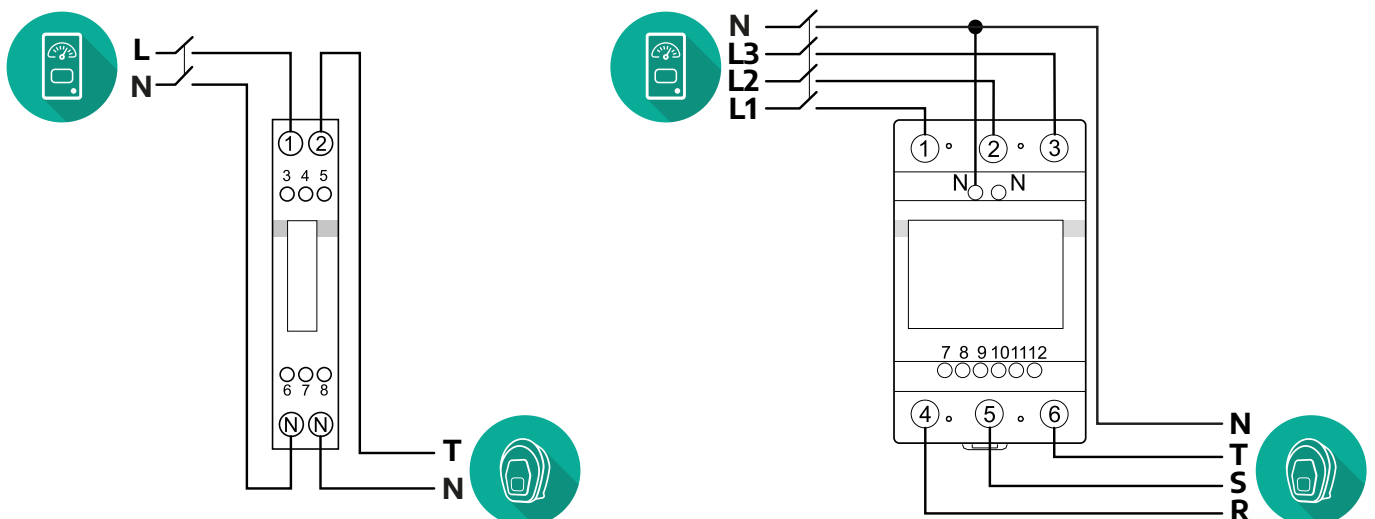


Per il collegamento elettrico monofase o trifase di **MIDcounter** consultare gli schemi seguenti.

Modello Finder monofase e trifase



Modello Gavazzi monofase e trifase



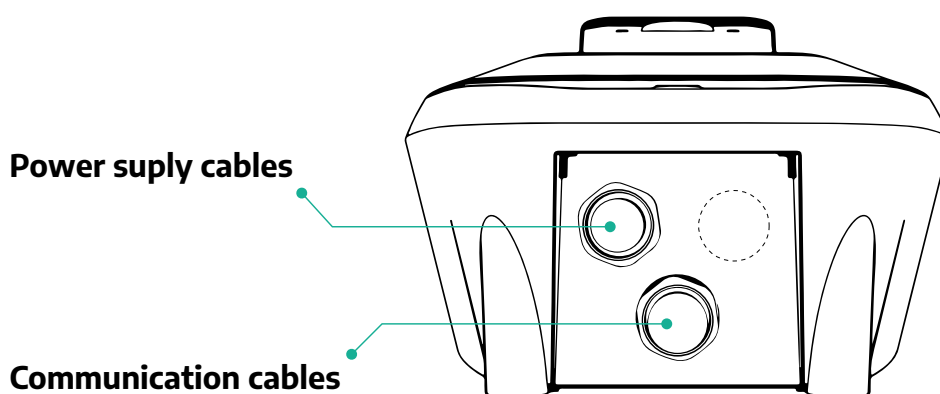
3.2.2 Installazione del cavo di comunicazione

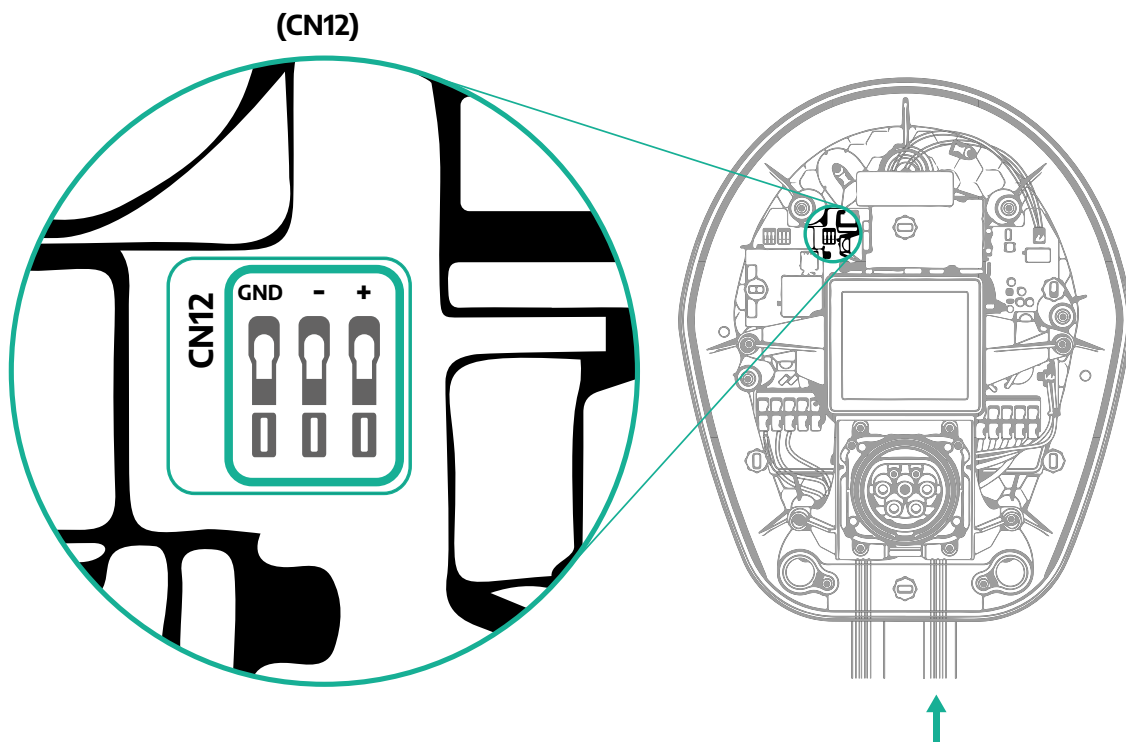
Installare un cavo di comunicazione fra **MIDcounter** e **eProWallbox**:

- su **eProWallbox**, rimuovere il tappo protettivo dal punto di ingresso per il cavo di comunicazione e inserire la guaina corrugata da 25 mm Ø
- serrare la scatola di giunzione per cavi
- inserire il cavo di comunicazione tirandolo in modo che raggiunga la porta di comunicazione CN12 con una lunghezza sufficientemente abbondante
- per un'installazione a regola d'arte, il cavo di comunicazione deve passare attraverso il tubo protettivo metallico dedicato all'interno di **eProWallbox**
- nella porta **CN12** tenere conto che:
 - sinistra = GND
 - centro = -
 - destra = +

NOTA

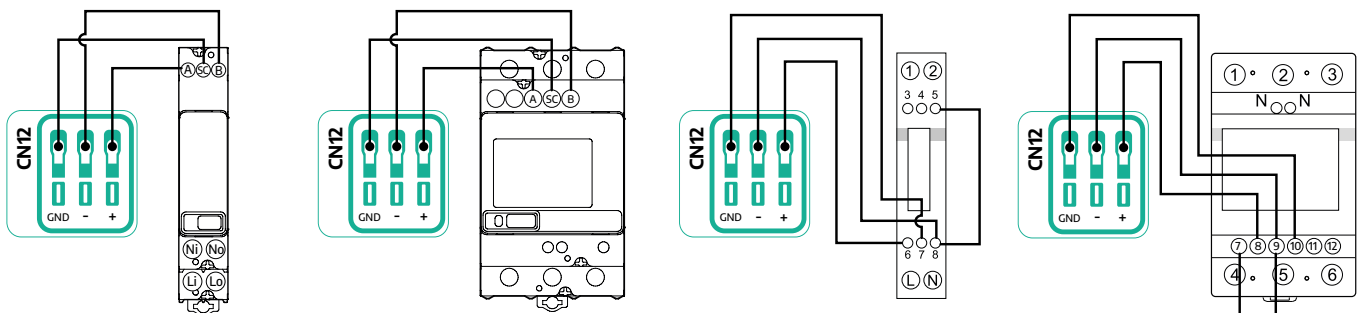
Le scatole di giunzione per cavi possono essere sostituite con un pressacavo da 25 mm Ø (non fornito dal produttore).





- Collegare i cavi di comunicazione da PowerMeter (DPM) a eProWallbox nel seguente ordine.

CN12	Finder monofase	CN12	Finder trifase	CN12	Gavazzi monofase	CN12	Gavazzi trifase
GND (sinistra)	SC	GND (sinistra)	SC	GND (sinistra)	7	GND (sinistra)	10
- (centro)	B	- (centro)	B	- (centro)	8	- (centro)	9
+ (destra)	A	+ (destra)	A	+ (destra)	6	+ (destra)	8
					Giunzione 8/5		Giunzione 9/7

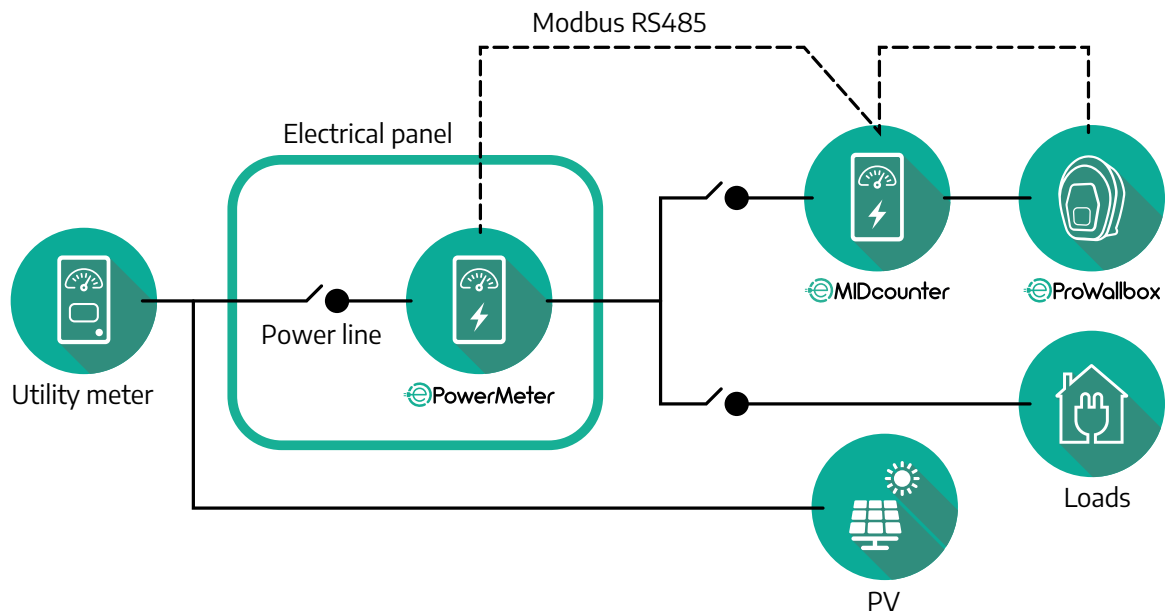


AVVERTENZA

Se l'installazione comprende entrambi gli accessori, seguire le istruzioni per "Installazione combinata di MIDcounter e PowerMeter (DPM)" (par. 3.3).

3.3 Installazione combinata di MIDcounter e PowerMeter (DPM)

Se vengono installati entrambi gli accessori elettrici, **MIDcounter** e **PowerMeter (DPM)** devono essere posizionati come indicato nello schema seguente:



Collegare i cavi di comunicazione Modbus. **PowerMeter (DPM)**, **MIDcounter** e **eProWallbox** devono essere collegati in serie sullo stesso bus di comunicazione.

Su **eProWallbox**:

- rimuovere il tappo protettivo dal punto di ingresso per il cavo di comunicazione e inserire la guaina corrugata da 25 mm Ø
- serrare la scatola di giunzione per cavi
- inserire il cavo di comunicazione tirandolo in modo che raggiunga la porta di comunicazione CN12 con una lunghezza sufficientemente abbondante
- per un'installazione a regola d'arte, il cavo di comunicazione deve passare attraverso il tubo protettivo metallico dedicato all'interno di **eProWallbox**
- nella porta CN12 tenere conto che:
 - sinistra = GND
 - centro = -
 - destra = +

La tabella sottostante mostra come collegare i cavi di comunicazione dagli accessori a **eProWallbox**.

Monofase
Trifase

PowerMeter (DPM)	MIDcounter	eProWallbox
DPM, Gavazzi, monofase, connessione indiretta, 100 A / 60 A	MID, Gavazzi, monofase, connessione diretta, 32 A	CN12
GND (7)	GND (7)	GND
A- (8) / T*(5)	A- (8)	-
B+ (6)	B+ (6)	+

PowerMeter (DPM)	MIDcounter	eProWallbox
DPM, Gavazzi, trifase, connessione indiretta, 150 A	MID, Gavazzi, trifase, connessione diretta, 65 A	CN12
GND (13)	GND (10)	GND
A-(12) / T*(10)	A-(9)	-
B+ (11)	B+ (8)	+

PowerMeter (DPM)	MIDcounter	eProWallbox
DPM, Gavazzi, monofase, connessione indiretta, 100 A / 60 A	MID, Finder, monofase, connessione diretta, 40 A	CN12
GND (7)	SC	GND
A-(8) / T*(5)	B-	-
B+ (6)	A+	+

PowerMeter (DPM)	MIDcounter	eProWallbox
DPM, Gavazzi, trifase, connessione indiretta, 150 A	MID, Finder, trifase, connessione diretta, 80 A	CN12
GND (13)	SC	GND
A-(12) / T*(10)	B-	-
B+ (11)	A+	+

PowerMeter (DPM)	MIDcounter	eProWallbox
DPM, Gavazzi, monofase, connessione diretta, 32 A	MID, Gavazzi, monofase, connessione diretta, 32 A	CN12
GND (7)	GND (7)	GND
A-(8) / T*(5)	A- (8)	-
B+ (6)	B+ (6)	+

PowerMeter (DPM)	MIDcounter	eProWallbox
DPM, Gavazzi, trifase, connessione diretta, 65 A	MID, Gavazzi, trifase, connessione diretta, 65 A	CN12
GND (10)	GND (10)	GND
A-(9) / T*(7)	A-(9)	-
B+ (8)	B+ (8)	+

PowerMeter (DPM)	MIDcounter	eProWallbox
DPM, Gavazzi, monofase, connessione diretta, 32 A	MID, Finder, monofase, connessione diretta, 40 A	CN12
GND (7)	SC	GND
A-(8) / T*(5)	B-	-
B+ (6)	A+	+

PowerMeter (DPM)	MIDcounter	eProWallbox
DPM, Gavazzi, trifase, connessione diretta, 65 A	MID, Finder, trifase, connessione diretta, 80 A	CN12
GND (10)	SC	GND
A-(9) / T*(7)	B-	-
B+ (8)	A+	+

PowerMeter (DPM)	MIDcounter	eProWallbox
DPM, Finder, monofase, connessione diretta, 40 A	MID, Gavazzi, monofase, connessione diretta, 32 A	CN12
SC	GND (7)	GND
B-	A- (8)	-
A+	B+ (6)	+

PowerMeter (DPM)	MIDcounter	eProWallbox
DPM, Finder, trifase, connessione diretta, 80 A	MID, Gavazzi, trifase, connessione diretta, 65 A	CN12
SC	GND (10)	GND
B-	A-(9)	-
A+	B+ (8)	+

PowerMeter (DPM)	MIDcounter	eProWallbox
DPM, Finder, monofase, connessione diretta, 40 A	MID, Finder, monofase, connessione diretta, 40 A	CN12
SC	SC	GND
B-	B-	-
A+	A+	+

PowerMeter (DPM)	MIDcounter	eProWallbox
DPM, Finder, trifase, connessione diretta, 80 A	MID, Finder, trifase, connessione diretta, 80 A	CN12
SC	SC	GND
B-	B-	-
A+	A+	+

*Sui dispositivi, alle estremità della catena Modbus, deve essere installata una resistenza terminale da 120 Ω. In **eProWallbox** la resistenza terminale è presente di default. I modelli Gavazzi dispongono di una resistenza integrata, che può essere abilitata ponticellando questi morsetti.

4 Configurazione di PowerMeter (DPM) e MIDcounter

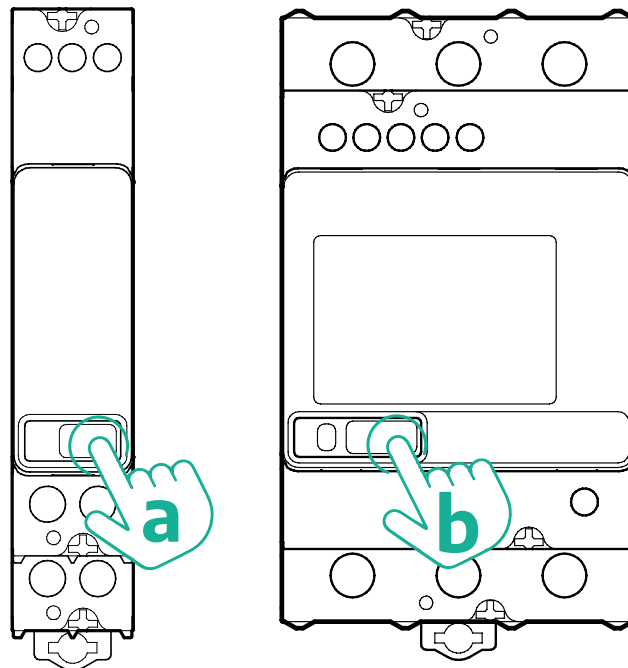
Accendere **PowerMeter (DPM)** e/o **MIDcounter** una volta portate a termine l'installazione elettrica e di comunicazione. Quindi procedere con la configurazione sul display dei contatori.

La configurazione varia a seconda del modello.

4.1 Modelli Finder

Le seguenti azioni aiutano a comprendere come impostare i contatori di energia elettrica Finder:

- premere il pulsante touchscreen (a,b) per spostarsi fra menu e parametri;
- tenere premuto (~ 2 secondi) il pulsante touchscreen (a,b) per accedere alle selezioni e confermarle



Eseguire i seguenti passaggi per configurare correttamente i contatori di energia elettrica Finder monofase o trifase:

- quando viene acceso il contatore di energia elettrica per la prima volta, tenere premuto il pulsante touchscreen (a,b) finché il testo visualizzato non lampeggia per accedere al menu "MAIN" (principale)
- scorrere il menu "MAIN" premendo il pulsante touchscreen (a,b), quindi selezionare "SETTING" (impostazioni) ("SET" sul contatore monofase); tenere premuto per accedere alla selezione

- scorrere il menu "SETTING" premendo il pulsante touchscreen (a,b), quindi selezionare "COMMUNICATION" (comunicazione) ("COMM" sul contatore monofase); tenere premuto per accedere alla selezione
- inserire i valori corretti indicati nella tabella sottostante; per modificare il valore premere il pulsante touchscreen (a,b), tenere premuto per confermare.

Solo per contatore trifase Finder (oltre alle opzioni precedenti):

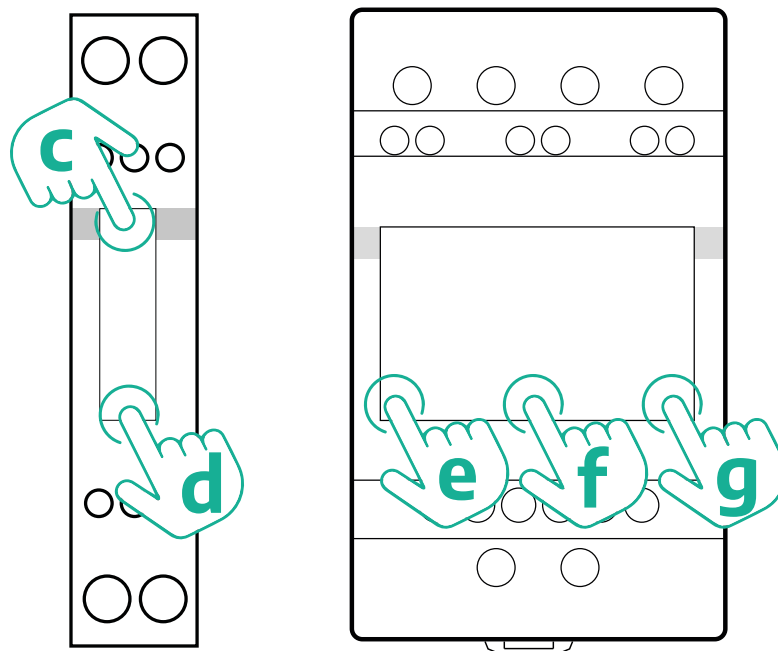
- tenere premuto il pulsante touchscreen (a,b) finché il testo visualizzato non lampeggia per accedere al menu "MAIN" (principale)
- scorrere il menu "MAIN" premendo il pulsante touchscreen (a,b), quindi selezionare "INSTALLATION" (installazione); tenere premuto il pulsante touchscreen (a,b) per accedere alla selezione
- scorrere il menu "INSTALLATION" premendo il pulsante touchscreen (a,b), quindi selezionare la seguente opzione
 - "Communication mode" (modalità di comunicazione) = "3L+N, L+N-Arithmetic" (3L+N, L+N aritmetica)
 - dopo aver confermato l'opzione corretta, inserire la password: "DCBA"
attenzione: non è più possibile modificare la configurazione dopo aver inserito la password **DCBA**
 - confermare la modifica selezionando "Yes" (sì) quando richiesto.

TUTTI I MODELLI FINDER	PowerMeter (DPM)	MIDcounter
INDIRIZZO DISPOSITIVO	_1	_2
BIT AL SECONDO (BAUD)	38.400 bit/s	38.400 bit/s
PARITÀ	Pari	Pari
BIT DI STOP	1	1
Supplementare per tipo trifase	PowerMeter (DPM)	MIDcounter
MODALITÀ DI COMUNICAZIONE	3L+N, L+N aritmetica	3L+N, L+N aritmetica
PASSWORD	DCBA	DCBA

4.2 Modelli Gavazzi

Le seguenti azioni aiutano a comprendere come impostare i contatori di energia elettrica Gavazzi:

- premere i pulsanti touchscreen (c, d, e, g) per spostarsi fra menu e valori
- tenere premuto (~ 2 secondi) il pulsante touchscreen (d, f) per accedere al menu e confermare le selezioni



Eeguire i seguenti passaggi per configurare correttamente i contatori di energia elettrica Gavazzi monofase con connessione diretta e indiretta:

- quando viene acceso il contatore di energia elettrica per la prima volta, tenere premuto il pulsante touchscreen (d) fino alla comparsa della password sullo schermo
- tenere premuti contemporaneamente i pulsanti (c, d) per confermare la password "0000" e accedere al menu "MAIN"
- scorrere il menu "MAIN" premendo il pulsante in alto (c), quindi selezionare le seguenti opzioni nella tabella sottostante

Eeguire i seguenti passaggi per configurare correttamente i contatori di energia elettrica Gavazzi trifase con connessione diretta e indiretta:

- quando viene acceso il contatore di energia elettrica per la prima volta, tenere premuto il pulsante centrale (d) fino alla comparsa della password sullo schermo
- tenere premuti contemporaneamente i pulsanti (e, g) per confermare la password "0000" e accedere al menu "MAIN"
- scorrere il menu "MAIN" premendo i pulsanti (e oppure g), quindi selezionare le opzioni nella tabella sottostante

TUTTI I MODELLI GAVAZZI	PowerMeter (DPM)	MIDcounter
PASSWORD	0000	0000
INDIRIZZO	001	002
BAUD	38.4	38.4
PARITÀ	Pari	Pari
Supplementare per tipo trifase	PowerMeter (DPM)	MIDcounter
SISTEMA	3Pn	3Pn
INDIRIZZO	001	002

4.3 Riepilogo della configurazione dei dispositivi

Gavazzi trifase connessione diretta/indiretta (DPM)

PASSWORD	0000
SISTEMA	3Pn
INDIRIZZO	1
BAUD	38.4
PARITÀ	Pari

Gavazzi trifase connessione diretta (MID)

PASSWORD	0000
SISTEMA	3Pn
INDIRIZZO	2
BAUD	38.4
PARITÀ	PARI

Gavazzi monofase connessione diretta/indiretta (DPM)

PASSWORD	0000
INDIRIZZO	001
BAUD	38.4
PARITÀ	PARI

Gavazzi monofase connessione diretta (MID)

PASSWORD	0000
INDIRIZZO	002
BAUD	38.4
PARITÀ	PARI

Finder monofase connessione diretta (DPM)

INDIRIZZO DISPOSITIVO	-- 1
BIT AL SECONDO (BAUD)	38.400 bit/s
PARITÀ	PARI
BIT DI STOP	1

Finder monofase connessione diretta (MID)

INDIRIZZO DISPOSITIVO	-- 2
BIT AL SECONDO (BAUD)	38.400 bit/s
PARITÀ	PARI
BIT DI STOP	1

Finder trifase connessione diretta (DPM)

INDIRIZZO DISPOSITIVO	-- 1
BIT AL SECONDO (BAUD)	38.400 bit/s
PARITÀ	PARI
BIT DI STOP	1
MODALITÀ DI CONNESSIONE	3L+N, L+N - aritmetica
PASSWORD	DCBA

Finder trifase connessione diretta (MID)

INDIRIZZO DISPOSITIVO	-- 2
BIT AL SECONDO (BAUD)	38.400 bit/s
PARITÀ	PARI
BIT DI STOP	1
MODALITÀ DI CONNESSIONE	3L+N, L+N - aritmetica
PASSWORD	DCBA

4.4 Configurazione di PowerMeter (DPM) e MIDcounter su APP

Per portare a termine l'installazione occorre eseguire la configurazione finale di **eProWallbox** e dei suoi accessori tramite l'app dedicata.

PowerUp è un'app per smartphone destinata esclusivamente agli installatori qualificati, disponibile tramite Google Play™ e Apple Store®. La configurazione viene eseguita tramite una connessione Bluetooth. La wallbox non può funzionare correttamente se non viene configurata tramite l'app.

Seguire le istruzioni riportate di seguito per iniziare a utilizzare l'app:

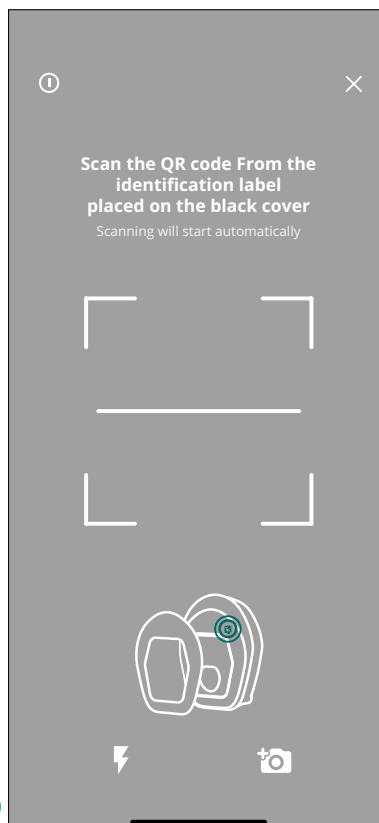
- scaricare **PowerUp** sullo smartphone e attivare il Bluetooth sullo smartphone (1)
- scansionare il codice QR di **eProWallbox** per accoppiarla all'app; il codice QR è riportato sull'etichetta sulla copertura anteriore (2)
- dopo l'accoppiamento, portare a termine la configurazione di **eProWallbox** e dei suoi accessori facendo clic sul parametro da configurare nella home page (3).

AVVISO

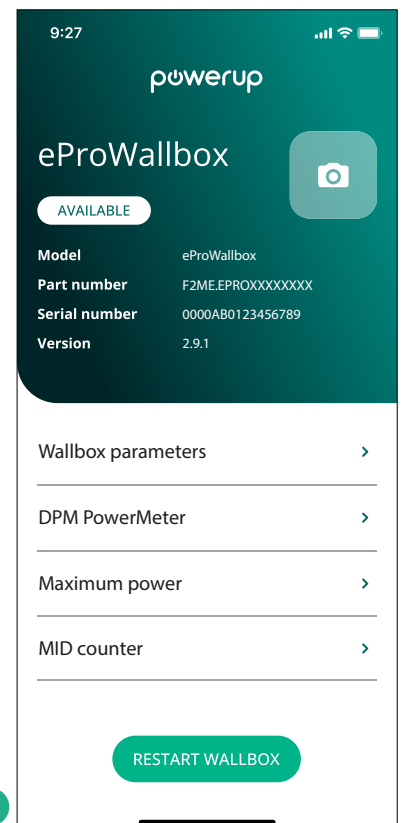
Per avere accesso a tutte le funzioni, accertarsi che PowerUp sia aggiornata alla versione più recente.



1



2



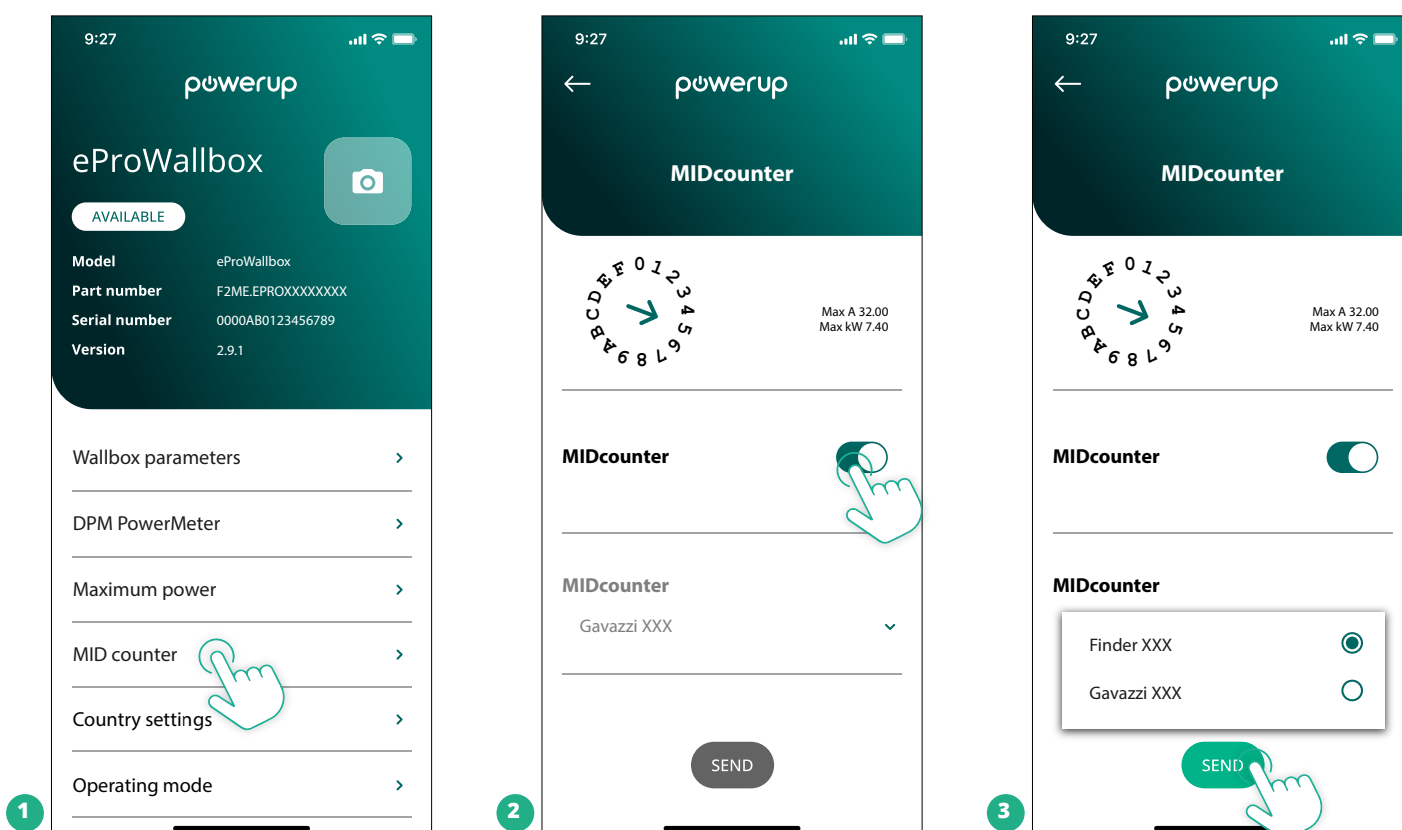
3

4.5 Configurazione di MIDcounter

Per portare a termine l'installazione di **MIDcounter**, eseguire i seguenti passaggi:

- selezionare "**MIDcounter**" (1) nella home page
- abilitare **MIDcounter** facendo clic sul selettore (2)
- selezionare il tipo di **MIDcounter** dal menu a tendina, in base al modello installato (3)
- fare clic su Send (invia) per confermare (3)
- per rendere efficaci le modifiche, fare clic sulla freccia "indietro" nell'angolo in alto a sinistra e riavviare **eProWallbox** tramite il pulsante dedicato nella home page.

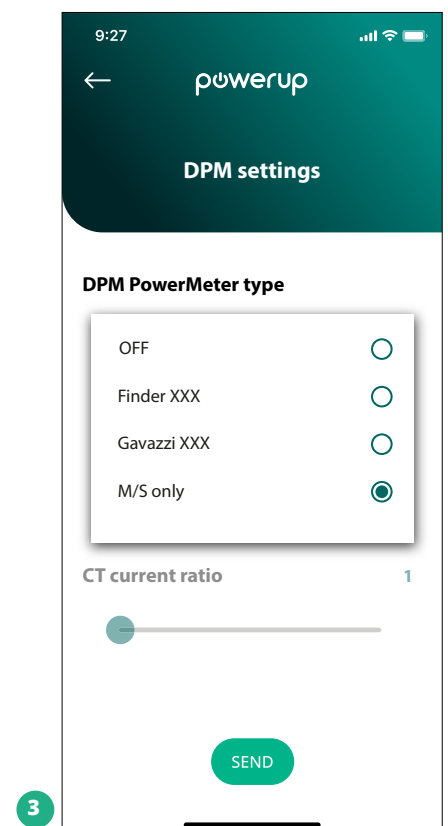
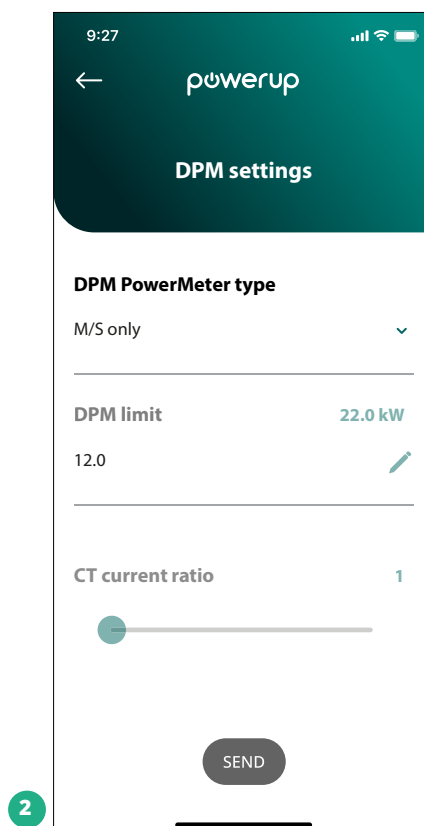
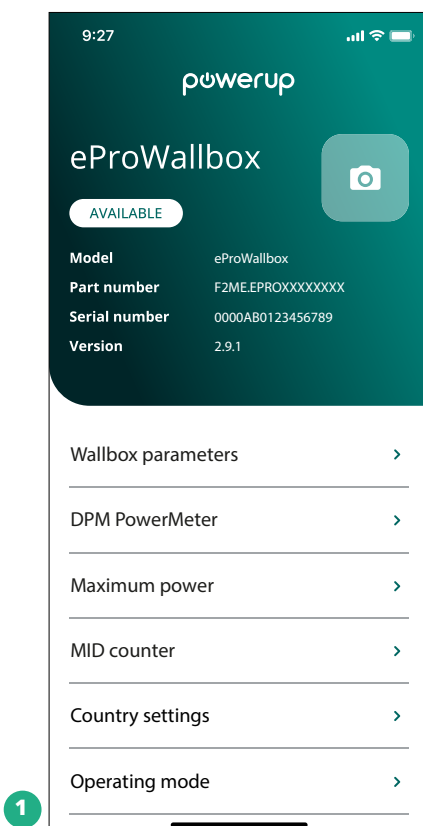
Se l'installazione comprende sia **PowerMeter (DPM)** sia **MIDcounter**, prima del riavvio è possibile procedere con la configurazione di DPM.



4.6 Configurazione di PowerMeter (DPM)

Per portare a termine l'installazione di **PowerMeter (DPM)**, eseguire i seguenti passaggi:

- selezionare "DPM PowerMeter" (1) nella home page
- selezionare il tipo di PowerMeter dal menu a tendina, corrispondente al modello installato (2)
- inserire il valore della potenza indicato nel contratto dell'utente come limite potenza DPM (2)
- **solo per contatori con connessione indiretta** - impostare la percentuale di corrente TA con il cursore (2)
 - con CTV 60 A impostare 60 come Current ratio (percentuale di corrente)
 - con TA 100 A impostare 20 come Current ratio (percentuale di corrente)
 - con TA 150 A impostare 30 come Current ratio (percentuale di corrente)
- Fare clic su Send (3) e confermare nella finestra pop-up per riavviare eProWallbox.



5 RISOLUZIONE DEI PROBLEMI

Se si verifica un errore durante una sessione di ricarica, la sessione viene interrotta e la presa viene sbloccata per consentire il distacco del connettore di ricarica.

La seguente tabella riporta un elenco di possibili errori e le risoluzioni dei problemi.

Se l'errore permane, contattare l'Assistenza clienti e il fornire numero di serie riportato sull'etichetta della wallbox per ottenere ulteriori informazioni.

Codice errore / problema	Errore Descrizione	Risoluzione dei problemi
100	Alimentazione elettrica assente	Verificare che l'interruttore di circuito di eProWallbox sia ON. Verificare che il cablaggio CN1 sia corretto. Verificare la tensione in CN1.
101	Surriscaldamento	Scollegare il cavo Type 2, attendere che la temperatura si abbassi, l'errore si risolve da solo. Per riavviare la sessione di ricarica, ricollegare il cavo. Accertarsi che il sito di installazione sia compatibile con l'intervallo di temperatura (- 25 °C/+ 50 °C senza esposizione diretta ai raggi solari).
102	Errore di comunicazione fra MCU e MPU.	Lasciare la eProWallbox spenta per almeno 60 secondi, quindi riavviarla dall'interruttore di circuito.
103	Guasto hardware, errore del dispositivo di protezione di terra. (errore GPD)	Verificare il cablaggio in CN1: - monofase, accertarsi che il cavo di terra sia collegato a PE, il cavo di neutro sia collegato a N e il cavo di fase a T; - trifase, accertarsi che il cavo di terra sia collegato a PE, il cavo di neutro sia collegato a N e i cavi di fase L1, L2 ed L3 siano collegati a R, S e T.
104	Guasto hardware, errore monitoraggio della corrente residua CA. (scatto CA RCM)	Verificare che il problema non riguardi il cavo né veicolo e provare a effettuare un'altra sessione di ricarica (se possibile con un altro veicolo o un altro cavo).
105	Guasto hardware, errore monitoraggio della corrente residua CC. (scatto CC RCM)	Verificare che il problema non riguardi il cavo né veicolo e provare a effettuare un'altra sessione di ricarica (se possibile con un altro veicolo o un altro cavo).
106	Errore contatore interno	Lasciare la eProWallbox spenta per almeno 60 secondi, quindi riavviarla dall'interruttore di circuito.
107	Errore di comunicazione PowerMeter (DPM)	Verificare la correttezza della configurazione Modbus sul dispositivo PowerMeter DPM, come descritto nel manuale. Verificare il cablaggio del cavo di comunicazione Modbus su CN12 come descritto nel manuale. Verificare che il cavo di comunicazione utilizzato sia adatto per Modbus RS485. Verificare la correttezza della configurazione del modello DPM in PowerUp.
108	Errore di configurazione, la posizione dell'interruttore rotativo (tipo alimentazione) non è compatibile con il tipo DPM/MID	Verificare la posizione dell'interruttore rotativo. Se non è compatibile con l'installazione monofase/trifase, modificarla in base alla tabella nel manuale, quindi riavviare la wallbox. Se gli accessori (DPM/MID) non sono installati, accertarsi che la funzione sia disattivata in PowerUp. Se gli accessori (DPM/MID) sono installati, verificare che in PowerUp sia selezionato il modello corretto. Quindi riavviare la wallbox.
109	Errore di comunicazione RS485 master/slave	Verificare la configurazione dell'impostazione master/slave da PowerUp Verificare che la wallbox master sia disponibile Verificare che il cablaggio del cavo di comunicazione Modbus su CN9 e CN10 sia come descritto nel manuale. Verificare che il cavo di comunicazione utilizzato sia adatto per Modbus RS485.
110	Errore di comunicazione MIDcounter	Verificare la correttezza della configurazione Modbus sul dispositivo MIDcounter, come descritto nel manuale. Verificare il cablaggio del cavo di comunicazione Modbus su CN12 come descritto nel manuale. Verificare che il cavo di comunicazione utilizzato sia adatto per Modbus RS485 Verificare la correttezza della configurazione del modello MID in PowerUp.

Codice errore / problema	Errore Descrizione	Risoluzione dei problemi
300	Incoerenza fra comando del contattore wallbox e feedback	Lasciare la eProWallbox spenta per almeno 0 secondi, quindi riavviarla dall'interruttore di circuito.
301	Cortocircuito rilevato sulla linea Control Pilot.	A stazione di ricarica spenta, verificare che non siano presenti danni o difetti all'interno o all'esterno della presa (in caso contrario, non utilizzare la stazione di ricarica e contattare l'assistenza clienti). Verificare che il problema non riguardi il cavo né veicolo e provare a effettuare un'altra sessione di ricarica (se possibile con un altro veicolo o un altro cavo).
302	Impostazione di Stato E o F sulla linea Control Pilot.	A stazione di ricarica spenta, verificare che non siano presenti danni o difetti all'interno o all'esterno del cavo e dei suoi connettori (in caso contrario, non utilizzarla e provare a effettuare la ricarica con un altro cavo). Verificare che i connettori del cavo siano inseriti completamente nella presa della stazione di ricarica e nella presa del veicolo. Verificare che il problema non riguardi il cavo né veicolo e provare a effettuare un'altra sessione di ricarica (se possibile con un altro veicolo o un altro cavo).
303	Control Pilot scollegato.	A stazione di ricarica spenta, verificare che non siano presenti danni o difetti all'interno o all'esterno del cavo e dei suoi connettori (in caso contrario, non utilizzarla e provare a effettuare la ricarica con un altro cavo). Verificare che i connettori del cavo siano inseriti completamente nella presa della stazione di ricarica e nella presa del veicolo. Verificare che il problema non riguardi il cavo né veicolo e provare a effettuare un'altra sessione di ricarica (se possibile con un altro veicolo o un altro cavo).
304	Proximity Pilot scollegato.	A stazione di ricarica spenta, verificare che non siano presenti danni o difetti all'interno o all'esterno del cavo e dei suoi connettori (in caso contrario, non utilizzarla e provare a effettuare la ricarica con un altro cavo). Verificare che i connettori del cavo siano inseriti completamente nella presa della stazione di ricarica e nella presa del veicolo. Verificare che il problema non riguardi il cavo né il veicolo, provare a effettuare un'altra sessione di ricarica (se possibile con un altro cavo).
305	Rilevata rottura del Proximity Pilot.	A stazione di ricarica spenta, verificare che non siano presenti danni o difetti all'interno o all'esterno del cavo e dei suoi connettori (in caso contrario, non utilizzarla e provare a effettuare la ricarica con un altro cavo). Verificare che i connettori del cavo siano inseriti completamente nella presa della stazione di ricarica e nella presa del veicolo. Verificare che il problema non riguardi il cavo né il veicolo, provare a effettuare un'altra sessione di ricarica (se possibile con un altro cavo).
306	Rilevato guasto del diodo sulla linea Control Pilot (no - 12 V).	Provare a effettuare una nuova sessione di ricarica staccando il cavo sia dalla stazione di ricarica sia dal veicolo e reinserendolo in entrambe le prese.
307	Control Pilot scollegato.	A stazione di ricarica spenta, verificare che non siano presenti danni o difetti all'interno o all'esterno del cavo e dei suoi connettori (in caso contrario, non utilizzarla e provare a effettuare la ricarica con un altro cavo). Verificare che i connettori del cavo siano inseriti completamente nella presa della stazione di ricarica e nella presa del veicolo. Verificare che il problema non riguardi il cavo né veicolo e provare a effettuare un'altra sessione di ricarica (se possibile con un altro veicolo o un altro cavo).
308	Incoerenza fra comando motore e feedback, oppure il motore si trova in una condizione di errore.	Provare a effettuare una nuova sessione di ricarica staccando il cavo sia dalla stazione di ricarica sia dal veicolo e reinserendolo in entrambe le prese. Verificare che i connettori del cavo siano inseriti completamente nella presa della stazione di ricarica e nella presa del veicolo.
309	Errore controllo motore durante la fase di inizializzazione dell'EVSE.	Lasciare la eProWallbox spenta per almeno 60 secondi, quindi riavviarla dall'interruttore di circuito.
310	Rilevato errore prima della ricarica (PP non rilevato, o guasto del motore, o CP non rilevato).	A stazione di ricarica spenta, verificare che non siano presenti danni o difetti all'interno o all'esterno del cavo e dei suoi connettori (in caso contrario, non utilizzarla e provare a effettuare la ricarica con un altro cavo). Verificare che i connettori del cavo siano inseriti completamente nella presa della stazione di ricarica e nella presa del veicolo. Verificare che il problema non riguardi il cavo né veicolo e provare a effettuare un'altra sessione di ricarica (se possibile con un altro veicolo o un altro cavo).

Codice errore / problema	Errore Descrizione	Risoluzione dei problemi
311	Rilevato errore dopo la ricarica (guasto del motore, o CP non scollegato).	A stazione di ricarica spenta, verificare che non siano presenti danni o difetti all'interno o all'esterno del cavo e dei suoi connettori (in caso contrario, non utilizzarla e provare a effettuare la ricarica con un altro cavo). Verificare che i connettori del cavo siano inseriti completamente nella presa della stazione di ricarica e nella presa del veicolo. Verificare che il problema non riguardi il cavo né veicolo e provare a effettuare un'altra sessione di ricarica (se possibile con un altro veicolo o un altro cavo).
312	Interruzione di emergenza ricevuta dalla MPU.	Lasciare la eProWallbox spenta per almeno 60 secondi, quindi riavviarla dall'interruttore di circuito.
313	Rilevata corrente durante la ricarica, con ciclo di lavoro utile 100% sulla linea Control Pilot.	Verificare che il problema non riguardi il cavo né il veicolo, provare a effettuare un'altra sessione di ricarica con un altro cavo e/o un'altra stazione di ricarica.
315	Corrente oltre il limite sulla fase L1	Staccare il cavo, se possibile abbassare la potenza di ricarica lato veicolo e provare a effettuare una nuova sessione di ricarica.
316	Corrente oltre il limite sulla fase L2	Staccare il cavo, se possibile abbassare la potenza di ricarica lato veicolo e provare a effettuare una nuova sessione di ricarica.
317	Corrente oltre il limite sulla fase L3	Staccare il cavo, se possibile abbassare la potenza di ricarica lato veicolo e provare a effettuare una nuova sessione di ricarica.
318	Tensione inferiore a una soglia sulla fase L1	L'interruttore rotativo si trova in una posizione trifase. Verificare che l'installazione sia effettivamente trifase. In caso contrario, selezionare la posizione corretta dell'interruttore rotativo come indicato nel Manuale di installazione. Verificare che la tensione su CN1-R sia superiore a 196 V. Se la tensione è inferiore a 196 V, verificare l'impianto elettrico o contattare il fornitore di energia elettrica.
319	Tensione inferiore a una soglia sulla fase L2	L'interruttore rotativo si trova in una posizione trifase. Verificare che l'installazione sia effettivamente trifase. In caso contrario, selezionare la posizione corretta dell'interruttore rotativo come indicato nel Manuale di installazione. Verificare che la tensione su CN1-S sia superiore a 196 V. Se la tensione è inferiore a 196 V, verificare l'impianto elettrico o contattare il fornitore di energia elettrica.
320	Tensione inferiore a una soglia sulla fase L3	Verificare che la posizione dell'interruttore rotativo sia coerente con l'installazione monofase/trifase in base alla tabella riportata nel Manuale di installazione. Verificare che la tensione su CN1-T sia superiore a 196 V. Se la tensione è inferiore a 196 V, verificare l'impianto elettrico o contattare il fornitore di energia elettrica.
	Display bloccato alla pagina di benvenuto	Lasciare la eProWallbox spenta per almeno 60 secondi, quindi riavviarla dall'interruttore di circuito.
	eProWallbox non si avvia	Verificare che l'interruttore di circuito di eProWallbox sia ON. Verificare che il cablaggio CN1 sia corretto. Verificare la tensione in CN1. Lasciare la eProWallbox spenta per almeno 60 secondi, quindi riavviarla dall'interruttore di circuito.
	Cavo bloccato nella presa della wallbox	Spegnere eProWallbox dall'interruttore di circuito, quindi rimuovere il cavo
	Messaggio Ricarica sospesa sul display, DPM o veicolo elettrico hanno sospeso la sessione di ricarica. La sessione può riprendere.	Verificare che la potenza massima nella sezione Limite potenza DPM dell'app PowerUp sia coerente con il valore in kW della potenza indicato nel contratto di fornitura di energia elettrica dell'utente. Se il valore è corretto, attendere la ripresa della sessione di ricarica oppure spegnere alcune utenze domestiche. In caso di installazione trifase, verificare che i carichi elettrici siano ben equilibrati sulle fasi dell'impianto domestico.

6 PULIZIA

Si consiglia di pulire l'esterno del dispositivo ogniqualvolta sia necessario, utilizzando un panno morbido inumidito con un detergente delicato. Al termine, eliminare qualsiasi traccia di umidità o liquido con un panno morbido asciutto.



ATTENZIONE

Evitare forti getti d'aria o d'acqua nonché l'uso di saponi o detersivi troppo aggressivi e corrosivi per i materiali del prodotto.

7 SMALTIMENTO DELL'IMBALLAGGIO

Smaltire l'imballaggio in modo rispettoso dell'ambiente. I materiali utilizzati per l'imballaggio sono riciclabili e devono essere smaltiti in conformità alla legislazione vigente nel Paese. Sull'imballaggio sono riportate le seguenti indicazioni per lo smaltimento in base al tipo di materiale.



Cartone



Carta



Carta

NOTA

Ulteriori informazioni sugli attuali impianti di smaltimento possono essere richieste alle autorità locali.

8 ASSISTENZA

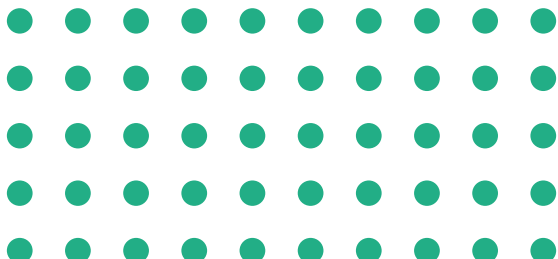
In caso di domande sull'installazione degli accessori compatibili di **eProWallbox**, contattare il centro di assistenza locale autorizzato attraverso la sezione Assistenza clienti appropriata all'indirizzo www.esolutions.free2move.com/contact-us. Per qualsiasi ulteriore informazione o richiesta di supporto, contattare Free2Move eSolutions S.p.A. attraverso la sezione pertinente del sito Internet: www.esolutions.free2move.com.

9 DISCLAIMER

Free2Move eSolutions S.p.A. non è responsabile di eventuali danni, causati direttamente o indirettamente a persone, cose o animali, derivanti dal mancato rispetto di tutte le disposizioni contenute nel presente Manuale nonché delle avvertenze relative a installazione e manutenzione di **eProWallbox**.

Free2move eSolutions S.p.A. si riserva tutti i diritti su questo documento, sull'articolo e sulle illustrazioni in esso contenute. La riproduzione totale o parziale, la divulgazione a terzi o l'utilizzo del suo contenuto sono vietati senza il previo consenso scritto di Free2move eSolutions S.p.A.

Qualsiasi informazione contenuta nel presente manuale può essere modificata senza preavviso e non rappresenta alcun obbligo da parte del produttore. Le immagini contenute nel presente manuale hanno esclusivamente uno scopo illustrativo e potrebbero differire dal prodotto consegnato.

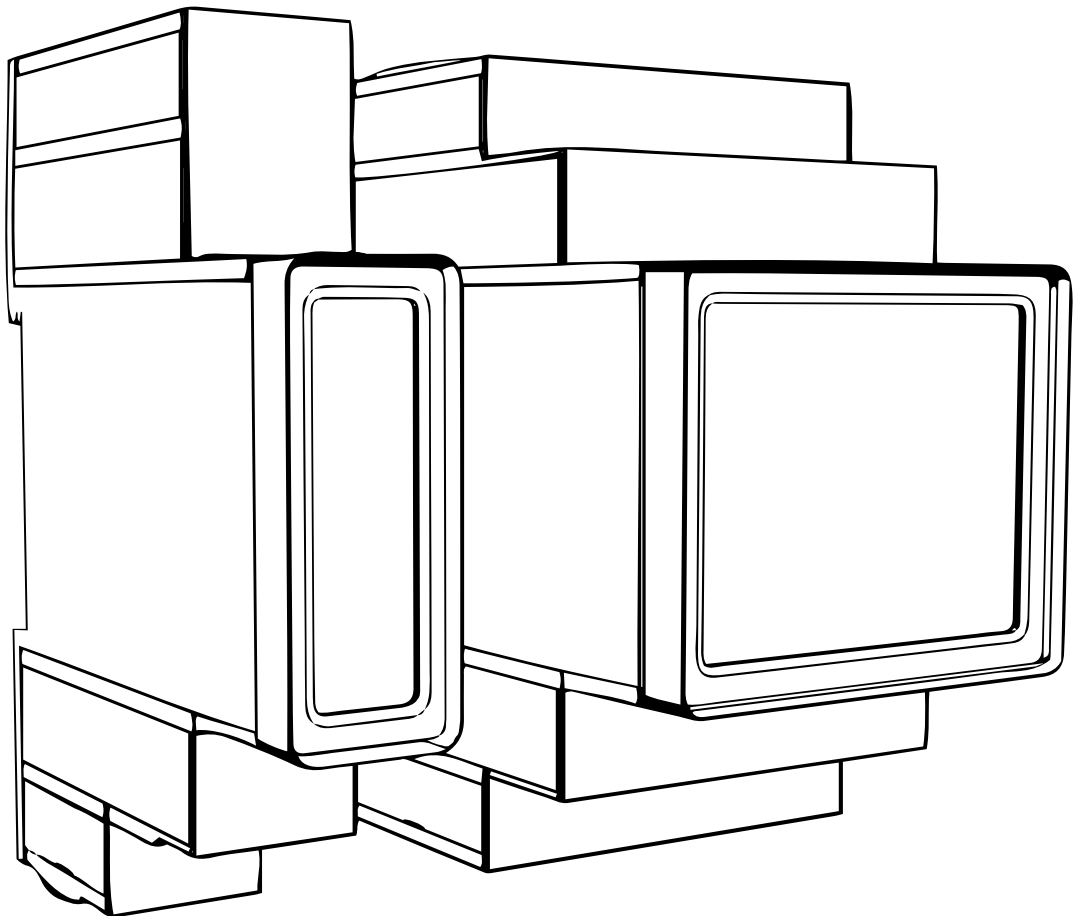


Sede legale
Free2move eSolutions S.p.A.
Piazzale Lodi, 3
20137 Milano - Italy

www.esolutions.free2move.com



02 perž. – 2023



PowerMeter MIDcounter



Norėdami saugiai ir tinkamai naudoti, vadovaukitės šiomis instrukcijomis. Saugokite jas, kad galėtumėte pasinaudoti ateityje

Priedų vadovas

TURINYS

1	IŽANGA	3
1.1	Vadovo paskirtis	3
1.2	Gamintojo identifikavimas	3
1.3	Priedų vadovo struktūra	3
1.4	Sauga	4
1.5	Asmeninės apsaugos priemonės (AAP)	5
1.6	Garantijos ir pristatymo sąlygos	5
1.7	Priede pateiktas dokumentų sąrašas	6
1.8	Įspėjimai	6
2	BENDROJI INFORMACIJA	8
2.1	Naudojimo sritys	10
2.2	Simboliai ir apibrėžimai	11
3	PRIEDŲ MONTAVIMAS	12
3.1	PowerMeter (DPM)	12
3.1.1	Elektros sistemų montavimas	13
3.1.2	Ryšio kabelio montavimas	16
3.2	„MIDcounter“	18
3.2.1	Elektros instaliacija	18
3.2.2	Ryšio kabelio montavimas	20
3.3	Bendras „MIDcounter“ ir „PowerMeter“ (DPM) montavimas	22
4	„PowerMeter“ (DPM) ir „MIDcounter“ konfigūracija	24
4.1	„Finder“ modeliai	24
4.2	„Gavazzi“ modeliai	26
4.3	Įrenginio konfigūracijos suvestinė	28
4.4	„PowerMeter“ (DPM) ir „MIDcounter“ konfigūravimas programoje	29
4.5	„MIDcounter“ konfigūravimas	30
4.6	„PowerMeter“ (DPM) konfigūracija	31
5	TRIKČIŲ ŠALINIMAS	32
6	VALYMAS	35
7	PAKUOTĖS IŠMETIMAS	35
8	PAGALBA	35
9	ATSAKOMYBĖS ATSIŠAKYMAS	36

1 ĮŽANGA

1.1 Vadovo paskirtis

Šiame dokumente aprašyta, kaip montuoti su „eProWallbox“ gaminių grupe suderinamus išorinius priedus.

Šio dokumento tikslas – padėti kvalifikuotiems technikams, kurie buvo tinkamai išmokyti ir įrodė, kad turi tinkamų įgūdžių ir žinių elektros įrangos konstravimo, montavimo, eksploatavimo ir techninės priežiūros srityje.

Jei įrenginys ir jo priedai naudojami arba montuojami šiame vadove nenurodytu būdu, įrenginio užtikrinama apsauga gali pablogėti.

Šį dokumentą kruopščiai patikrino gamintojas „Free2move eSolutions S.p.A.“, tačiau visų apsirikimų negalima visiškai atmesti. Pastebėję klaidų, praneškite „Free2move eSolutions S.p.A.“. Išskyrus aiškius sutartinius įsipareigojimus, jokiais aplinkybėmis „Free2move eSolutions S.p.A.“ negali būti laikoma atsakinga už bet kokius nuostolius ar žalą, atsiradusius dėl šio vadovo naudojimo arba dėl netinkamo įrenginio ir jo priedų naudojimo.

Šio dokumento originalo kalba yra anglų kalba. Jei pastebėjote neatitikimų arba kilo abejonių, paprašykite „Free2move eSolutions S.p.A.“ pateikti dokumento originalą..

1.2 Gamintojo identifikavimas

Įrenginio ir jo priedų, kuriems skirtas šis vadovas, gamintojas:

Free2move eSolutions S.p.A.

Piazzale Lodi, 3

20137 Milan – Italy (Italija)

www.esolutions.free2move.com

1.3 Priedų vadovo struktūra

Šis vadovas suskirstytas į skyrius pagal įvairias temas ir jame pateikta visa informacija, reikalinga tinkamai ir saugiai naudotis prietaisu.

Kiekvienas skyrius padalytas į skirsnius, kuriuose nagrinėjami pagrindiniai punktai, ir kiekvienas skirsnis gali turėti savo antraštes, paantraštes ir aprašą.

1.4 Sauga

Šiame vadove pateiktos svarbios saugos instrukcijos, kurias reikia vykdyti montuojant įrenginį ir jo suderinamus priedus.

Operatoriai privalo perskaityti ir visiškai suprasti šį vadovą bei griežtai laikytis jame pateiktų instrukcijų.

Siekiant šio tikslo, šiame vadove pateikta keletas įspėjamųjų tekstų su specialiomis instrukcijomis. Šios instrukcijos pažymėtos specialiu teksto laukeliu, kartu pateikiamas bendras pavojaus simbolis (išskyrus PASTEBĖJIMUS ir PASTABA, nesusijusius su konkrečiomis pavojingomis situacijomis) ir yra pateikiamos siekiant užtikrinti vartotojo saugą atliekant aprašytas operacijas ir išvengti bet kokio prietaiso ir (arba) nuosavybės sugadinimo:

PAVOJUS. Dėl instrukcijų nesilaikymo kils pavojingos situacijos grėsmė, kuri, jei jos nebus išvengta, sukels staigią mirtį arba sunkų ar ilgalaikį sužalojimą.

ĮSPĖJIMAS. Dėl instrukcijų nesilaikymo susidarys potencialiai pavojinga situacija, kuri, jei jos nebus išvengta, sukels mirtį arba rimtą sužalojimą.

PERSPĖJIMAS. Jei nebus paisoma įspėjimo, susidarys potencialiai pavojinga situacija, dėl kurios, jei jos nebus išvengta, bus apgadintas įrenginys.

PASTEBĖJIMAS. Pateikia instrukcijas dėl veiksmų, būtinų operacijoms, nesusijusioms su galimais fiziniais sužeidimais.

PASTABA. Pateikiama papildoma informacija, papildanti pateiktas instrukcijas.

Montuoti reikia laikantis montavimo šalyje galiojančių taisyklių ir visų elektros darbų atlikimo saugos taisyklių.

„Free2move eSolutions S.p.A.“ negali būti laikoma atsakinga už asmenims ir (arba) turtui ar įrangai padarytą žalą, jei nesilaikoma toliau aprašytų sąlygų.

1.5 Asmeninės apsaugos priemonės (AAP)

Asmeninė apsaugos priemonės (AAP) – bet kokia priemonė, skirta darbuotojams dėvėti ar naudoti, siekiant apsaugoti nuo vieno ar kelių pavojų, galinčių kelti grėsmę jų sveikatai ar saugai darbo vietoje, taip pat bet koks šiam tikslui skirtas prietaisas ar priedas.



Kadangi visos šiame vadove nurodytos AAP skirtos apsaugoti operatorius nuo pavojaus sveikatai ir saugai, šiame vadove aprašomo įrenginio gamintojas rekomenduoja griežtai laikytis įvairiose šio vadovo dalyse pateiktų nurodymų.

Toliau pateikiamas AAP, kurias reikia naudoti siekiant apsaugoti operatorius nuo liekamosios rizikos, kylančios atliekant šiame dokumente aprašytus montavimo ir techninės priežiūros darbus, sąrašas.



ĮSPĖJIMAS

Operatorius privalo perskaityti ir suprasti vietos taisykles bei įvertinti montavimo vietos aplinkos sąlygas, kad galėtų įvertinti poreikį naudoti papildomas AAP.

Simbolis	Reikšmė
	Mūvėkite apsaugines pirštines
	Avėkite antistatinę avalynę

1.6 Garantijos ir pristatymo sąlygos

Išsami garantijos informacija aprašyta pardavimo sąlygose, pridėtose prie šių gaminių pirkimo užsakymo ir (arba) produktų pakuotėse.

„Free2move eSolutions S.p.A.“ neprisiima jokios atsakomybės už tinkamo montavimo instrukcijų nesilaikymą ir negali būti laikoma atsakinga už sistemas prieš tiekiamą įrangą arba už jos.

„Free2move eSolutions S.p.A.“ negali būti laikoma atsakinga už defektus ar gedimus, atsirandančius dėl: netinkamo įrenginio ir (arba) jo priedų naudojimą; gedimo dėl transportavimo arba ypatingų aplinkos sąlygų; netinkamos arba nepakankamos priežiūros; gadinimo arba nesaugaus remonto; nekvalifikuotų asmenų naudojimo arba montavimo.

„Free2move eSolutions S.p.A.“ neatsako už įrangos ar jos dalių, neatitinkančių montavimo šalyje galiojančių įstatymų ir kitų teisės aktų, šalinimą.



PASTEBĖJIMAS

Bet koks aparatinės ar programinės įrangos modifikavimas, manipuliavimas ar pakeitimas, dėl kurio nebuvo aiškiai susitarta su gamintoju, iš karto anuliuoja garantiją.

1.7 Priede pateiktas dokumentų sąrašas

Be šio vadovo, produkto dokumentaciją galima peržiūrėti ir atsisiųsti iš:
www.esolutions.free2move.com/document-library/



1.8 Įspėjimai



PAVOJUS

Elektros smūgis ir gaisras. Montuoti reikia laikantis montavimo šalyje galiojančių taisyklių ir visų elektros darbų atlikimo saugos taisyklių

- Prieš montuojant arba naudojant įrenginį, **įsitikinkite, kad nepažeistas joks komponentas**. Sugadinti komponentai gali sukelti elektros smūgį, trumpuosius jungimus ir gaisrą dėl perkaitimo. Prietaiso su apgadinimais ar defektais naudoti negalima.
- „eProWallbox“ montuokite atokiau nuo benzino talpyklų ir kitų degių medžiagų.
- Prieš montuodami „eProWallbox“ suderinamus priedus, **įsitikinkite, kad atjungtas pagrindinis maitinimo šaltinis**.
- eProWallbox galima naudoti tik **konkrečiam tikslui**, kuriam jis sukurtas.
- Netinkamas montavimas **gali kelti pavojų naudotojui**.
- Įrenginį reikia prijungti **prie tinklo laikantis vietinių ir tarptautinių standartų bei visų šiame vadove nurodytų techninių reikalavimų**.
- **Vaikai** ar kiti asmenys, negalintys įvertinti su įrenginio ir jo priedų montavimų susijusios rizikos, gali patirti sunkių **sužalojimų arba gali kilti pavojus jų gyvybei**.
- **Augintinius ar kitus gyvūnus reikia laikyti** nuo prietaiso ir pakavimo medžiagų atokiau.
- **Vaikams negalima žaisti su įrenginiu**, kartu su juo pateiktais priedais ar pakuotėmis.
- **Vienintelė dalis, kurią galima nuimti nuo „eProWallbox“ yra nuimamas gaubtas**. Prieiga po eProWallbox gaubtu leidžiama tik kvalifikuotam personalui montuojant, išmontuojant arba atliekant techninės priežiūros darbus.
- eProWallbox galima naudoti tik su energijos šaltiniu.
- Būtina imtis atsargumo priemonių užtikrinant saugų aktyviųjų implantuojamųjų medicinos priemonių veikimą. Norėdami nustatyti, ar įkrovimo procesas gali neigiamai paveikti medicinos prietaisą, kreipkitės į medicinos prietaiso gamintoją.

2 BENDROJI INFORMACIJA

eProWallbox yra kintamosios srovės įkrovimo sprendimas, skirtas elektromobiliams ir įkraunamoms hibridinėms transporto priemonėms įkrauti, idealiai tinkantis naudoti pusiau viešose ir gyvenamosiose vietose. Įrenginys yra trifazis arba vienfazis ir turi 2 tipo lizdą.

Įrenginys įkrauna elektrines transporto priemones iki 22 kW trifaziu režimu arba iki 7,4 kW vienfaziu režimu. Gaminyje galimos jungiamumo parinktys, pvz., nuotolinis stebėjimas per „**eSolutions**“ valdymo platformą (CPMS). Galutinę įrenginio konfigūraciją reikia užbaigti naudojant programą **PowerUp**. Galutinis naudotojas **eProWallbox** gali tvarkyti naudodamas specialią „eSolutions Charging“ programą. Abi programas rasite „Google Play™“ ir „Apple Store®“.

eProWallbox (išskyrus **eProWallbox Move**) yra įmontuota SIM kortelė, skirta prisijungti prie 4G mobiliojo ryšio tinklo. SIM kortelė automatiškai aktyvinama pirmą kartą įjungus **eProWallbox**.

Šiame dokumente aprašyta, kaip montuoti su **eProWallbox** suderinamus išorinius priedus.

Šiame vadove aprašyti išoriniai priedai:

- **PowerMeter (DPM)**: energijos matuoklis, kuris įgalina dinaminio energijos valdymo („Dynamic Power Management“ – DPM) išmaniąją funkciją, leidžiančią įkrauti elektromobilį išnaudojant tik namuose prieinamą galią, moduluojant įkrovimo galią ir išvengiant nemalonių elektros srovės nutrūkimų.
- **MIDcounter**: sertifikuotas energijos matuoklis, leidžiantis stebėti **eProWallbox** suvartojimą per kiekvieną įkrovimo seansą.

Šiame vadove aprašytos įvairių priedų charakteristikos, pateikta informacija apie modelius, montavimo procesą ir galutinę įrenginių konfigūraciją.

Produkto versijos:

F2ME.EPROSCYYXXX

F2ME.EPROSEYYXXX

F2ME.EPROTCYYXXX

F2ME.EPROTEYYXXX

eProWallbox sukonfigūruota naudoti su šiais elektriniais priedais:

PowerMeter (DPM) arba MIDcounter:

„Gavazzi“, 1 fazės, tiesioginis, 32 A

„Finder“, 1 fazės, tiesioginis, 40 A

„Gavazzi“, 3 fazių, tiesioginis, 65 A

„Finder“, 3 fazių, tiesioginis, 80 A

PowerMeter (DPM):

„Gavazzi“, 1 fazės, netiesioginis su 1 ST 100 A

„Gavazzi“, 1 fazės, netiesioginis su 1 STV 60 A

„Gavazzi“, 3 fazių, netiesioginis su 3 ST 150 A



ĮSPĖJIMAS

Nebandykite montuoti elektrinių priedų, jei nesate kvalifikuotas kaip profesionalus elektrikas. Tai gali sukelti rimtą pavojų ir žalą jums ir aplinkiniams žmonėms, turtui ar gyvūnams.

Norint užbaigti montavimą, **eProWallbox** būtina sukonfigūruoti, naudojant specialią techninės priežiūros programą: **PowerUp**



ĮSPĖJIMAS

Suderinami tik „Free2move eSolutions S.p.A.“ siūlomi elektriniai priedai. Montuoti turi kvalifikuoti darbuotojai, laikydamiesi vietos taisyklių.

2.1 Naudojimo sritys

„Free2move eSolutions S.p.A.“ neprisiima jokios atsakomybės už bet kokią žalą dėl netinkamų ar neatsargių veiksmų.

Įrenginys skirtas įkrauti elektromobilius; jo charakteristikas apibrėžia ši klasifikacija (pagal IEC 61851-1):

- maitinimo šaltinis: nuolatinė jungtis su kintamosios srovės elektros tinklu;
- išvestis: Kintamoji srovė
- aplinkos sąlygos: naudoti viduje / lauke;
- fiksuota instaliacija;
- apsauga nuo elektros smūgio: I klasė;
- EMS aplinkosaugos klasifikacija: B klasė;
- įkrovimo tipas: 3 režimas pagal IEC 61851-1 standartą;
- Pasirinktinė ventiliacijos funkcija nepalaikoma.

2.2 Simboliai ir apibrėžimai



Bendrasis įspėjimas



Privaloma susipažinti su originaliu vadovu ir papildomais dokumentais



Draudimai arba apribojimai



Nors gaminiai nėra pagaminti iš sveikatai kenksmingų medžiagų, jie neturėtų būti išmetami kartu su buitineis atliekomis ir turi būti surenkami atskirai, nes pagaminti iš medžiagų, kurias galima perdirbti.



Elektros įtampos pavojaus piktograma

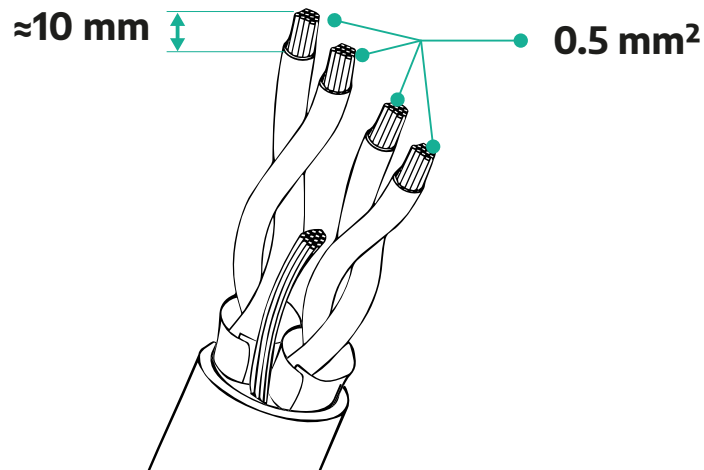


Karštų paviršių pavojaus piktograma.

3 PRIEDŲ MONTAVIMAS

Montuojant elektrinius priedus, būtina naudoti „Modbus“ ryšio kabelius su šiomis charakteristikomis:

- „Modbus“ RS485 suktas STP 2x2 AWG24 arba S/FTP kat. 7 tinka montuoti su 400 V elektros linija
- Laidininko dydis: 0,5 mm²
- Atidengimo ilgis: 10 mm
- Rekomenduojamas didžiausias ilgis: 150 m



3.1 PowerMeter (DPM)

PowerMeter (DPM) yra energijos matuoklis, kuris įgalina dinaminio energijos valdymo („Dynamic Power Management“ – DPM) išmaniają funkciją, leidžiančią įkrauti elektromobilį išnaudojant tik namuose prieinamą galią, moduluojant įkrovimo galią ir išvengiant nemalonių elektros srovės nutrūkimų. Jei įkrovimo seanso metu naudojate kitus prietaisus, sistema gali moduluoti automobilį įkrovimo galią, net laikinai sustabdydama įkrovimo seansą. Kai tik kiti būtiniai prietaisai bus išjungti, seansas bus tęsiamas.

DPM išmanioji logika veikia ir trifaziuose, ir vienfaziuose įrenginiuose.



Montuodami trifazėse sistemose, užtikrinkite, kad elektros apkrova (įskaitant sieninę dėžę) būtų tinkamai subalansuota tarp elektros sistemos fazių.

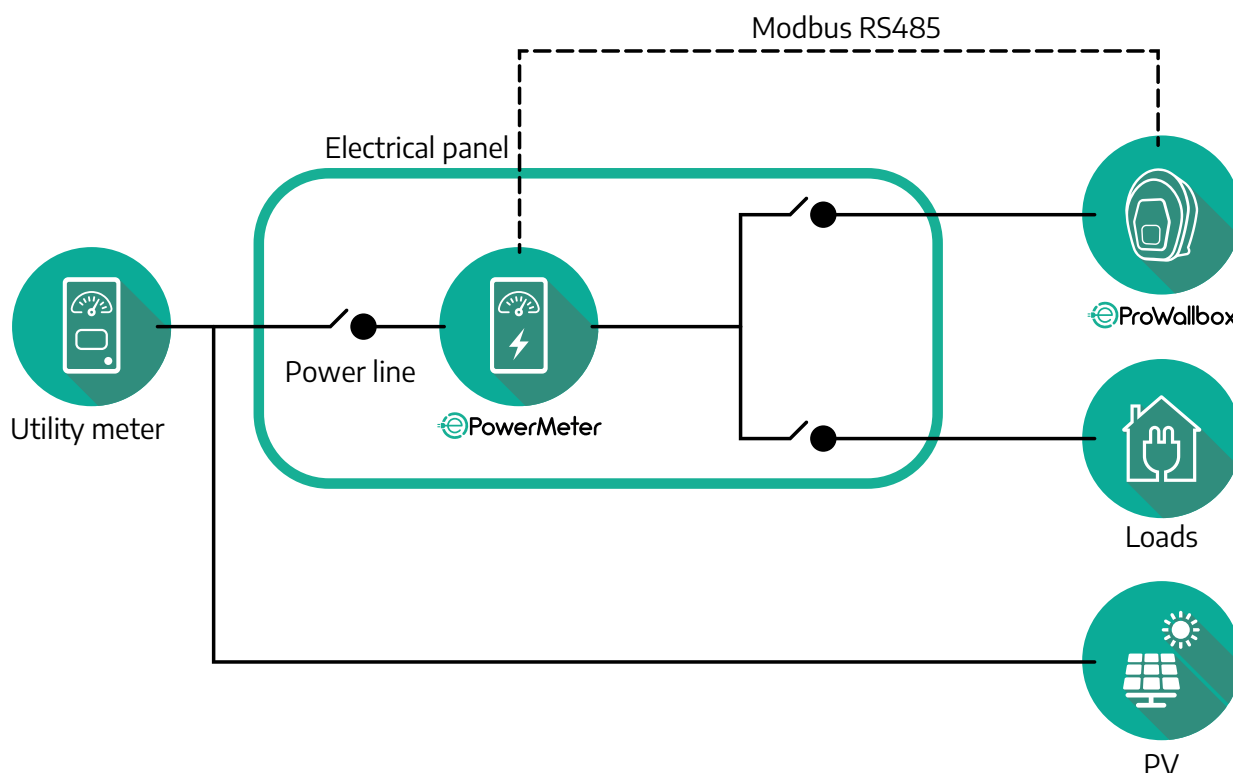


ĮSPĖJIMAS
Prieš atlikdami bet kokius įrenginio montavimo ar techninės priežiūros darbus, įsitikinkite, kad maitinimo šaltinis išjungtas.

3.1.1 Elektros sistemų montavimas

Tiesioginiams PowerMeter (DPM) modeliams:

Sumontuokite PowerMeter (DPM) už pagrindinio elektros skaitiklio. PowerMeter (DPM) turi matuoti visas elektros apkrovas, įskaitant eProWallbox.



Tiesioginiams „PowerMeter“ modeliams:



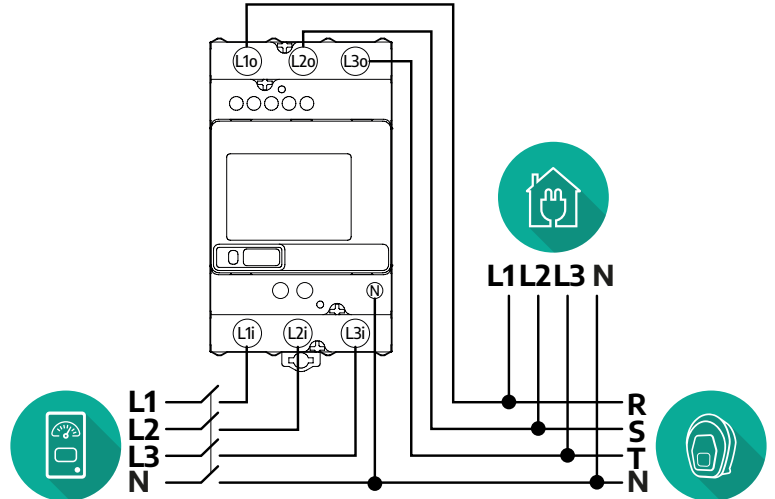
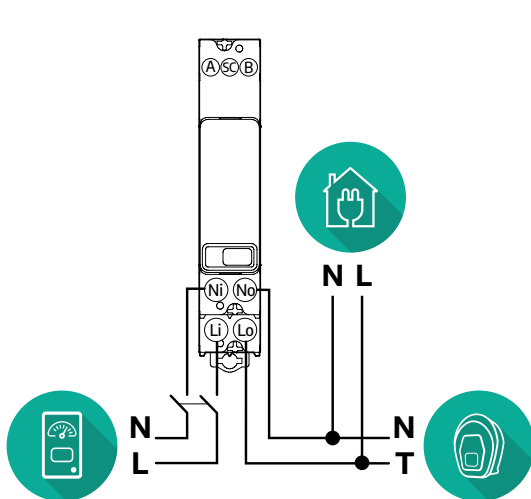
ĮSPĖJIMAS

Montuodami visuomet vadovaukitės kartu su matuokliu pateikta gamintojo montavimo vadovu

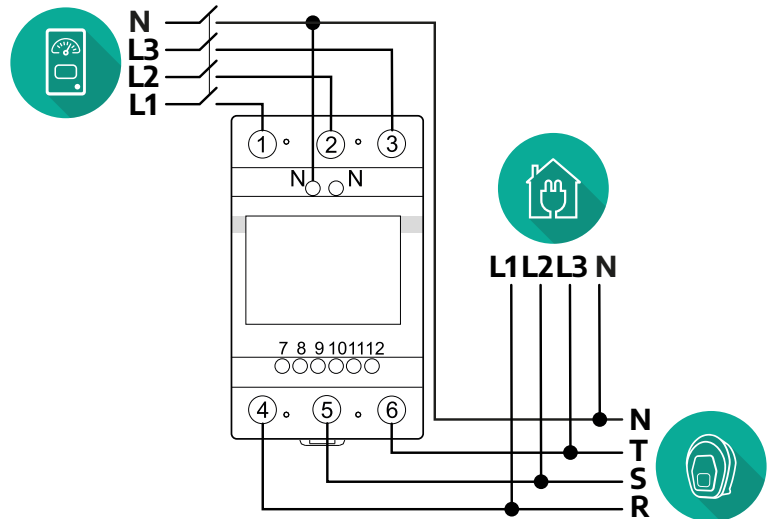
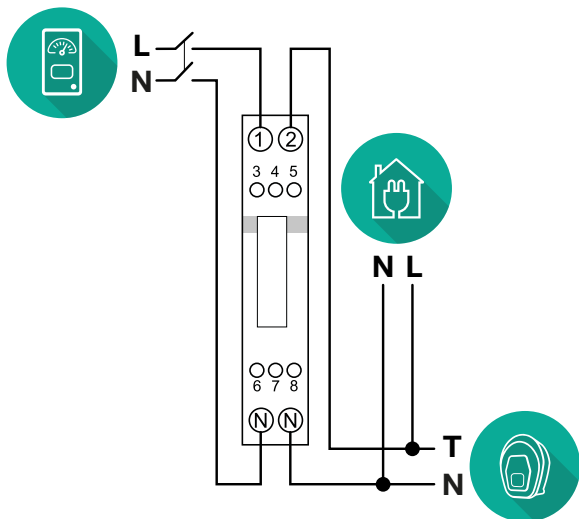
PASTABA

Vienos fazės tiesioginio „PowerMeter“ elektros jungtis žr. toliau pateiktas diagramas.

„Finder“ modelis, 1 ir 3 fazių

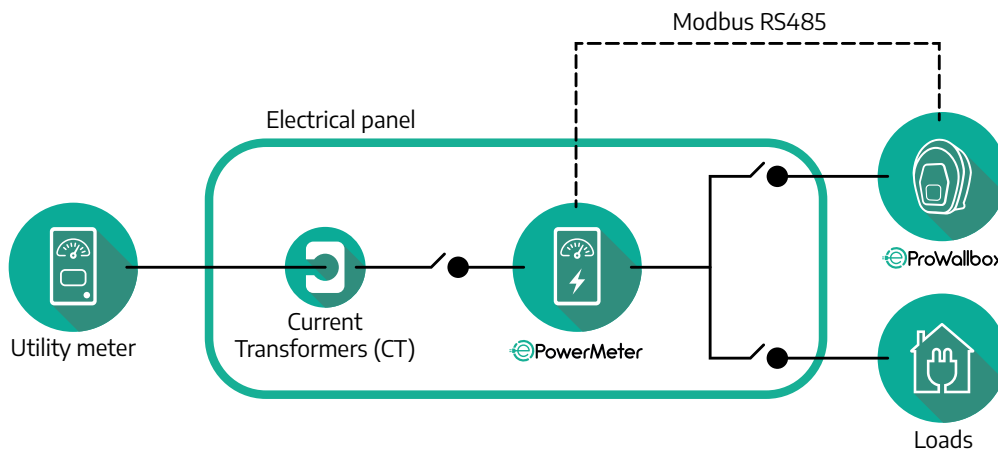


„Gavazzi“ modelis, 1 ir 3 fazių



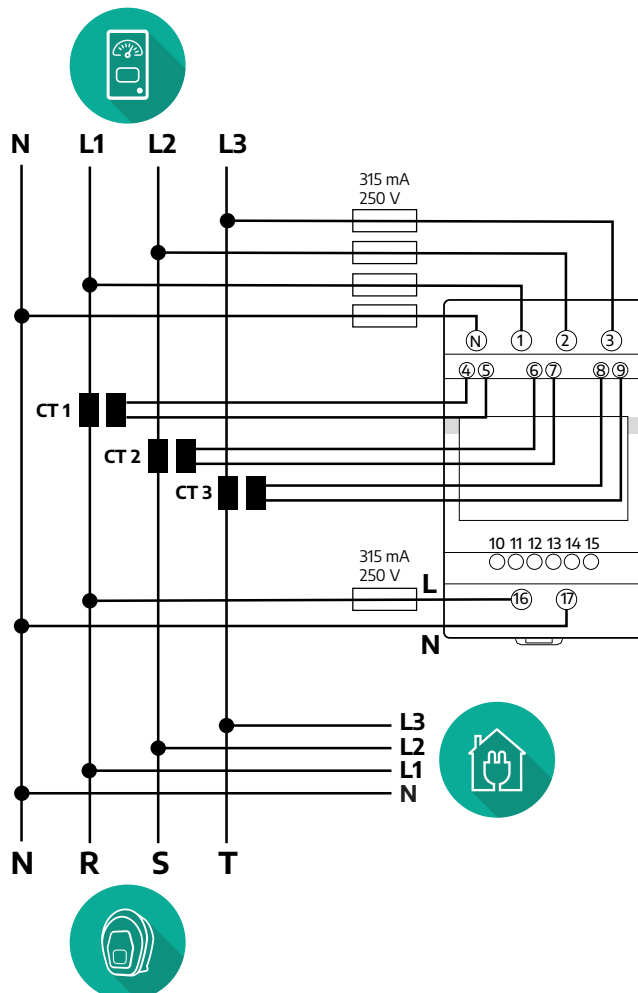
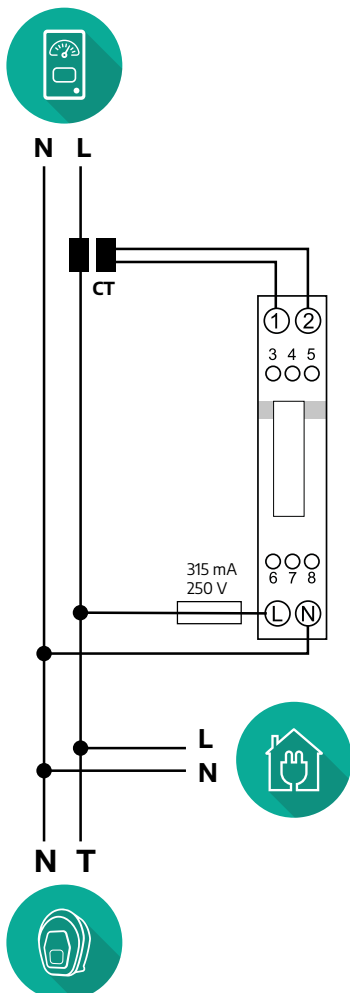
Netiesioginiams „PowerMeter“ modeliams:

Sumontuokite „PowerMeter“ ST (srovės transformatorių) už pagrindinio elektros skaitiklio ir prieš „PowerMeter“. Srovės transformatorius turi matuoti visas namų apkrovas, įskaitant **eProWallbox**.



Srovės transformatorius (ST) prijunkite, kaip nurodyta matuoklio montavimo vadove. Rodyklę ant ST nukreipkite apkrovų kryptimi.

Trijų fazių arba vienos fazės netiesioginio „PowerMeter“ elektros jungtis žr. toliau pateiktas diagramas.



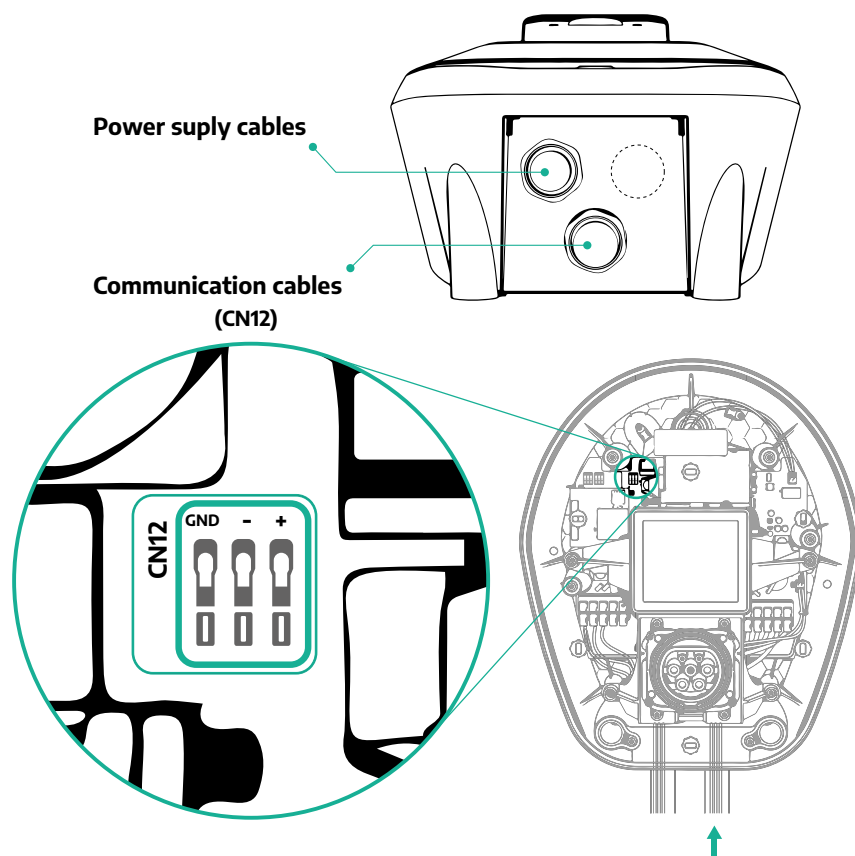
3.1.2 Ryšio kabelio montavimas

Ryšio kabelio montavimas tarp **PowerMeter (DPM)** ir **eProWallbox**:

- Nuimkite **eProWallbox** apsauginį dangtelį nuo ryšio kabelių įvado vietos ir įstatykite Ø 25 mm gofruotą movą.
- Priveržkite kabelio dėžutės movos jungtį.
- Įstatykite ryšio kabelį ištraukdami jo tiek, kad siektų ryšio prievadą CN12 ir nebūtų įtemptas.
- Norint sukurti modernią instaliaciją, ryšio kabelius reikia pakloti per specialų metalinį kanalą **eProWallbox** viduje.
- **CN12** prievade:
 - kairėje = žeminimas,
 - viduryje = -,
 - dešinėje = +.

PASTABA

Kabelių dėžutės movos jungtis galima pakeisti Ø 25 mm kabelio riebokšliu (gamintojas nepateikia).



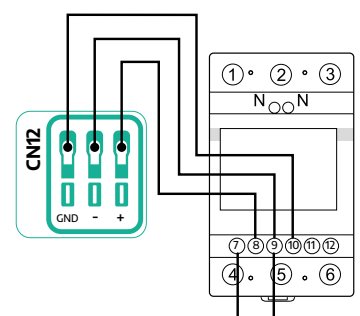
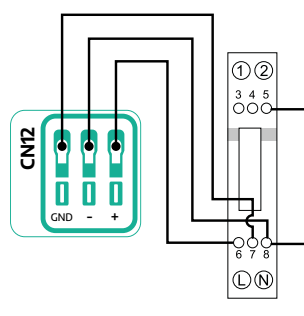
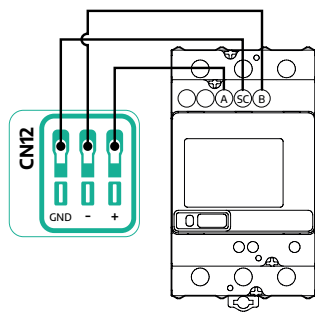
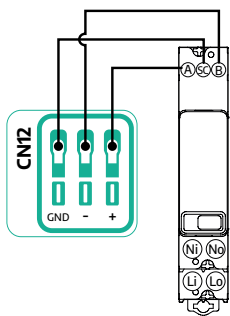
- Prijunkite ryšio kabelius tokia tvarka nuo **PowerMeter (DPM) į eProWallbox**



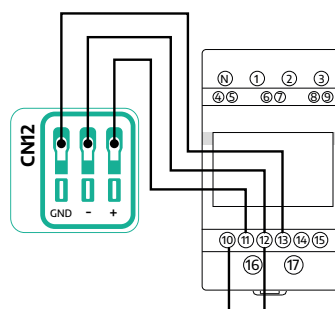
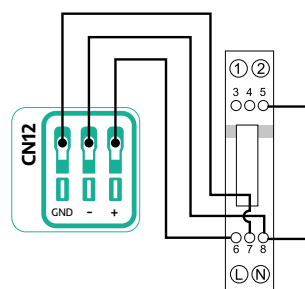
ĮSPĖJIMAS

Jeigu instaliacijoje yra abu priedai, vykdykite instrukcijas „Bendras „MIDcounter“ ir „PowerMeter“ (DPM) montavimas“ (sk. 3.3).

CN12 „Finder“, 1 fazės		CN12 „Finder“, 3 fazių		CN12 „Gavazzi“, 1 fazės		CN12 „Gavazzi“, 3 fazių	
GND (kairėje)	SC	GND (kairėje)	SC	GND (kairėje)	7	GND (kairėje)	10
- (viduryje)	B	- (viduryje)	B	- (viduryje)	8	- (viduryje)	9
+ (dešinėje)	A	+ (dešinėje)	A	+ (dešinėje)	6	+ (dešinėje)	8
				Jungtis 8/5		Jungtis 9/7	



CN12 „Gavazzi“, neties., 1 fazės		CN12 „Gavazzi“, neties., 3 fazių	
GND (kairėje)	7	GND (kairėje)	13
- (viduryje)	8	- (viduryje)	12
+ (dešinėje)	6	+ (dešinėje)	11
Jungtis 8/5		Jungtis 12/10	



3.2 „MIDcounter“

MIDcounter yra sertifikuotas energijos matuoklis, leidžiantis saugiai ir patikimai stebėti eProWallbox suvartojimą per kiekvieną įkrovimo seansą. Visus susijusius įkrovimo seansų duomenis automatiškai įrašys sertifikuotas MID matuoklis ir į „eSolutions“ valdymo platformą (CPMS) perduos eProWallbox.



PAVOJUS

Prieš atlikdami bet kokius darbus, įsitikinkite, kad atjungtas elektros maitinimas.

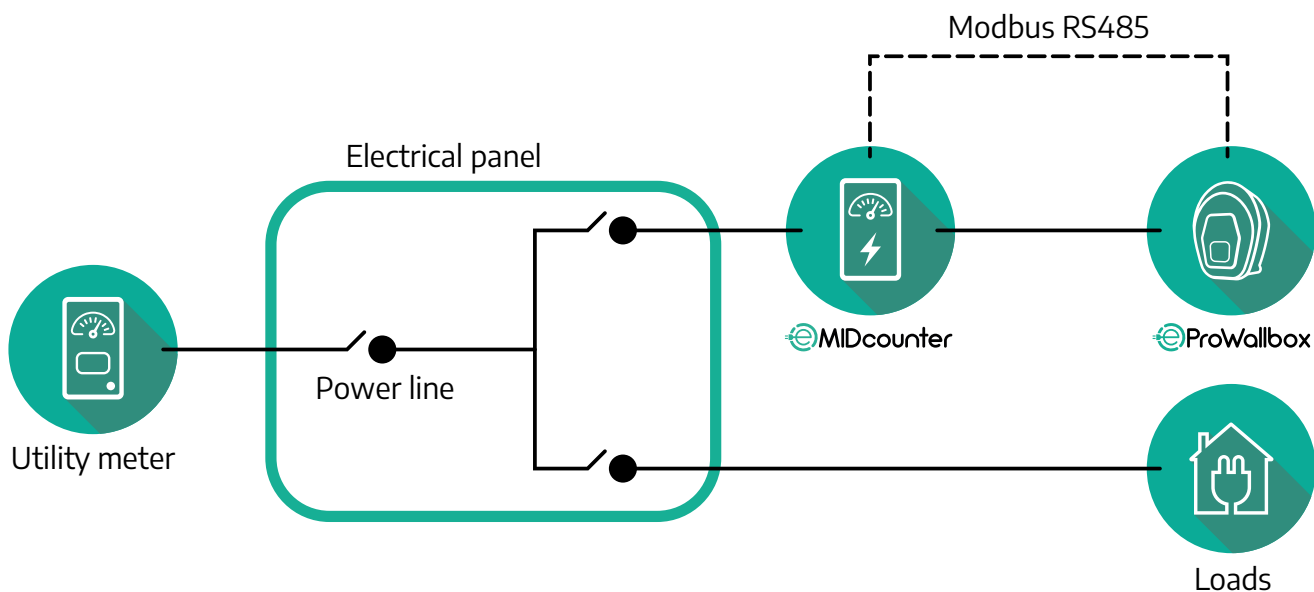


ĮSPĖJIMAS

Montuodami visuomet vadovaukitės kartu su matuokliu pateikta gamintojo montavimo vadovu.

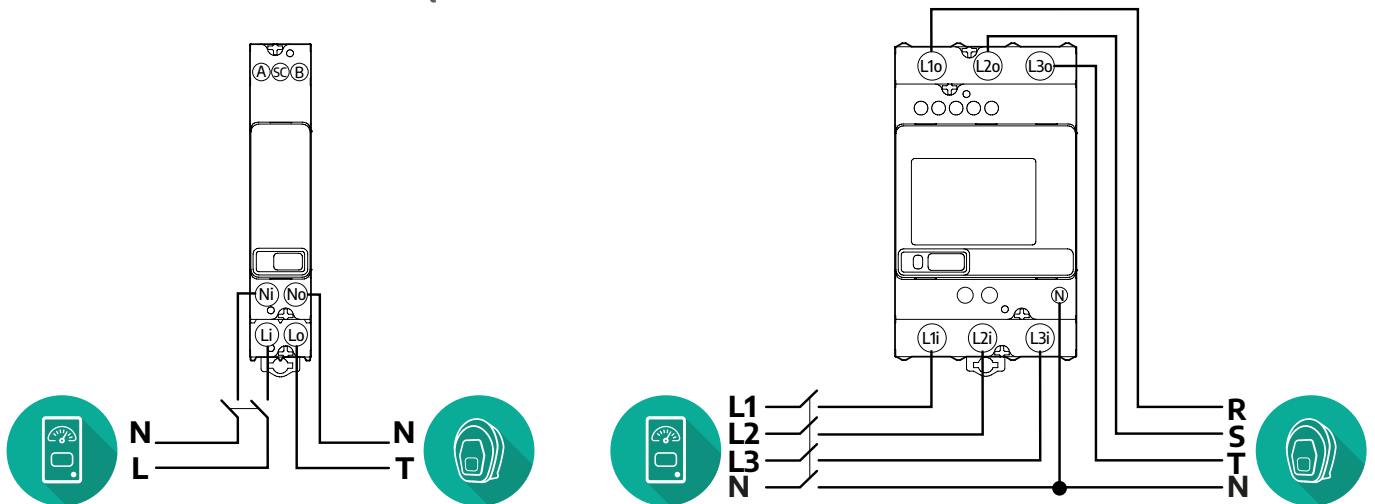
3.2.1 Elektros instaliacija

Sumontuokite „MIDcounter“ toje pačioje maitinimo linijoje kaip ir „eProWallbox“, už elektrinių apsaugos įrenginių.

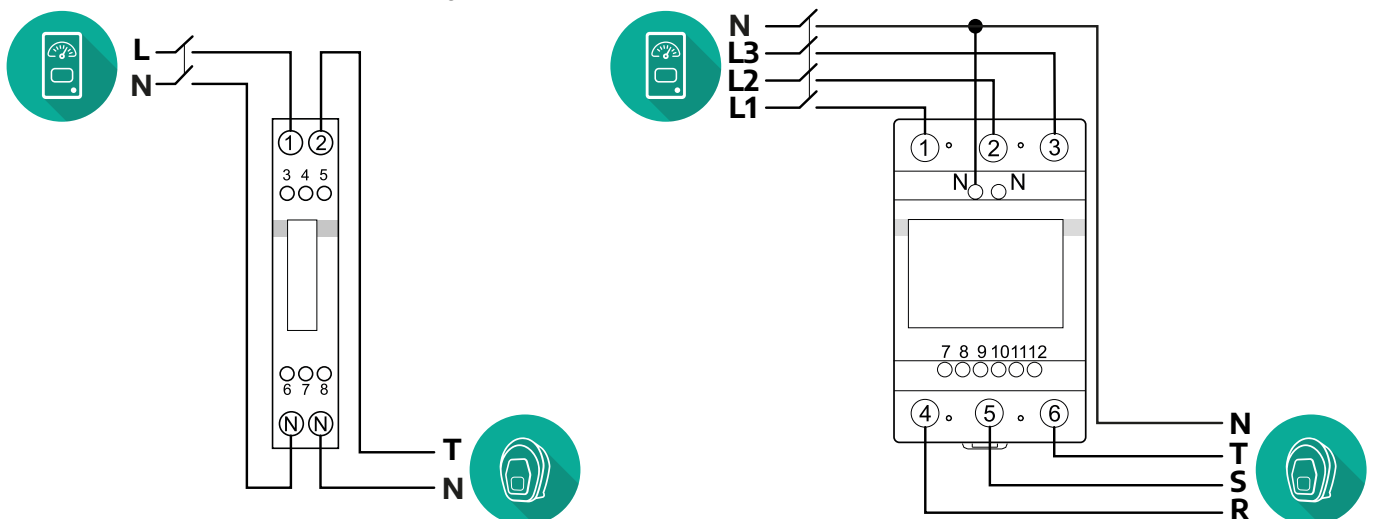


Vienos fazės arba trijų fazių **MIDcounter** elektros jungtis žr. toliau pateiktas diagramas.

„Finder“ modelis, 1 ir 3 fazių



„Gavazzi“ modelis, 1 ir 3 fazių



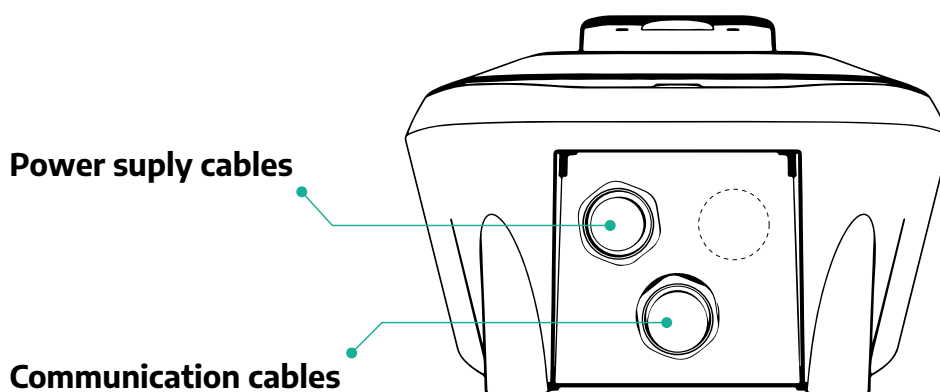
3.2.2 Ryšio kabelio montavimas

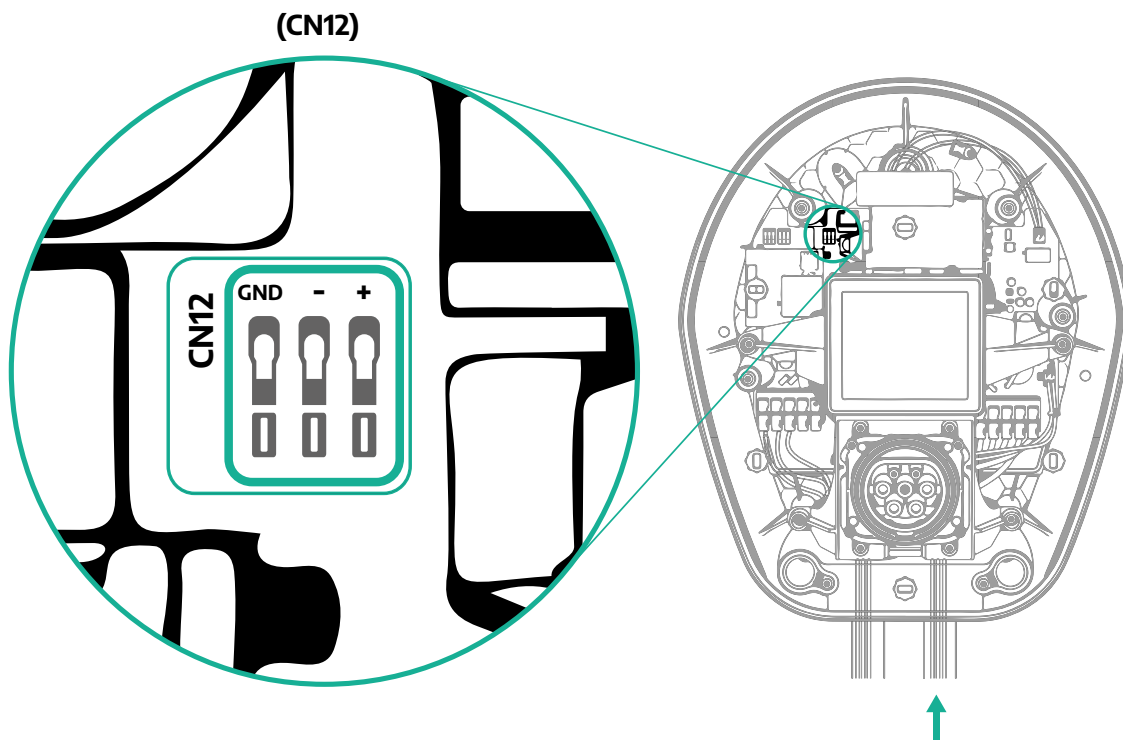
Sumontuokite ryšio kabelį tarp **MIDcounter** ir **eProWallbox**:

- Nuimkite **eProWallbox** apsauginį dangtelį nuo ryšio kabelių įvado vietos ir įstatykite \varnothing 25 mm gofruotą movą.
- Priveržkite kabelio dėžutės movos jungtį.
- Įstatykite ryšio kabelį ištraukdami jo tiek, kad siektų ryšio prievadą CN12 ir nebūtų įtemptas.
- Norint sukurti modernią instaliaciją, ryšio kabelius reikia pakloti per specialų metalinį kanalą **eProWallbox** viduje.
- **CN12** prievade:
 - kairėje = įžeminimas,
 - viduryje = −,
 - dešinėje = +.

PASTABA

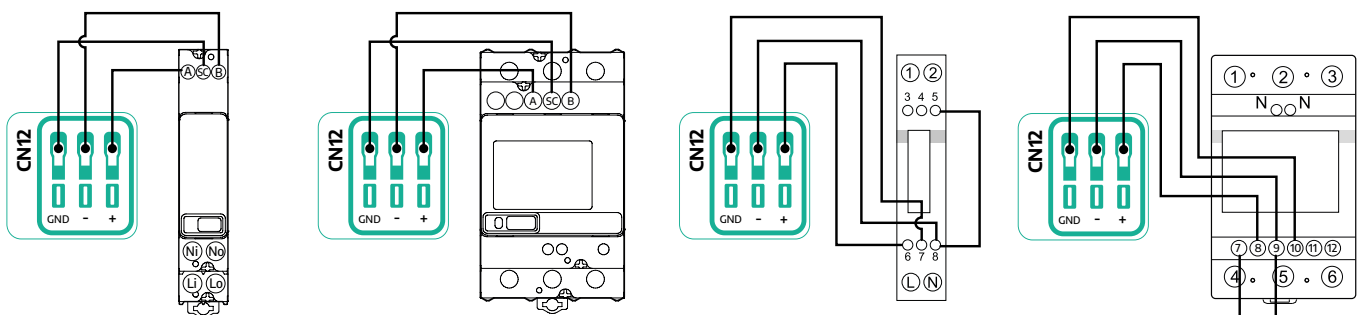
Kabelių dėžutės movos jungtis galima pakeisti \varnothing 25 mm kabelio riebokšliu (gamintojas nepateikia).





- Prijunkite ryšio kabelius nuo „PowerMeter“ (DPM) į „eProWallbox“ tokia tvarka.

CN12 „Finder“, 1 fazės		CN12 „Finder“, 3 fazių		CN12 „Gavazzi“, 1 fazės		CN12 „Gavazzi“, 3 fazių	
GND (kairėje)	SC	GND (kairėje)	SC	GND (kairėje)	7	GND (kairėje)	10
- (viduryje)	B	- (viduryje)	B	- (viduryje)	8	- (viduryje)	9
+ (dešinėje)	A	+ (dešinėje)	A	+ (dešinėje)	6	+ (dešinėje)	8
				Jungtis 8/5		Jungtis 9/7	

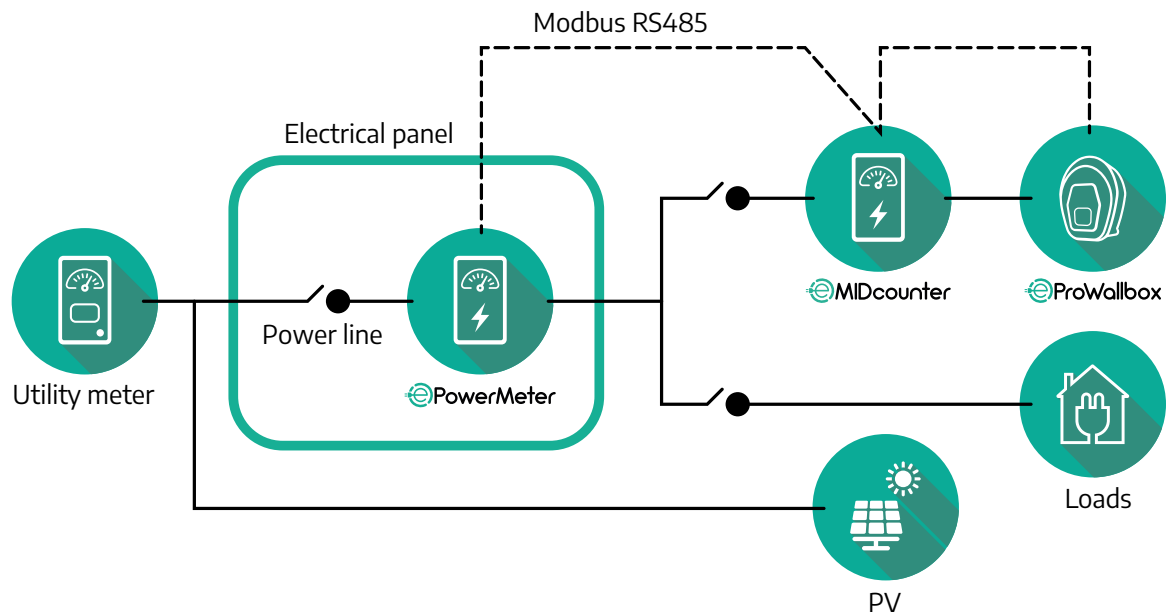


ĮSPĖJIMAS

Jeigu instaliacijoje yra abu priedai, vykdykite instrukcijas „Bendras „MIDcounter“ ir „PowerMeter“ (DPM) montavimas“ (sk. 3.3).

3.3 Bendras „MIDcounter“ ir „PowerMeter“ (DPM) montavimas

Jeigu montuojami abu elektriniai priedai, **MIDcounter** padėtis kartu su **PowerMeter (DPM)** pavaizduota toliau pateiktoje diagramoje:



Prijunkite „Modbus“ ryšio kabelius. **PowerMeter (DPM)**, **MIDcounter** ir **eProWallbox** reikia prijungti prie tos pačios ryšio magistralės „Daisy“ grandinės formatu.

eProWallbox:

- Nuimkite maitinimo kabelių įvado apsauginį dangtelį ir įstatykite Ø 25 mm gofruotą movą.
- Priveržkite kabelio dėžutės movos jungtį.
- Įstatykite ryšio kabelį ištraukdami jo tiek, kad siektų ryšio prievadą CN12 ir nebūtų įtemptas.
- Norint sukurti modernią instaliaciją, ryšio kabelius reikia pakloti per specialų metalinį kanalą **eProWallbox** viduje.
- CN12 prievade:
 - kairėje = žeminimas,
 - viduryje = -,
 - dešinėje = +.

Pagal toliau pateiktą lentelę prijunkite ryšio kabelius nuo priedų prie **eProWallbox**.

Viena fazė

PowerMeter (DPM)	„MIDcounter“	eProWallbox
DPM, „Gavazzi“, 1 fazės, tiesioginis 100 A / 60 A	MID, „Gavazzi“, 1 fazės, tiesioginis, 32 A	CN12
Įžeminimas (7)	Įžeminimas (7)	Įžeminimas
A- (8) / T*(5)	A- (8)	-
B+ (6)	B+ (6)	+

PowerMeter (DPM)	„MIDcounter“	eProWallbox
DPM, „Gavazzi“, 1 fazės, netiesioginis 100 A / 60 A	MID, „Finder“, 1 fazės, tiesioginis, 40 A	CN12
Įžeminimas (7)	SC	Įžeminimas
A-(8) / T*(5)	B-	-
B+ (6)	A+	+

PowerMeter (DPM)	„MIDcounter“	eProWallbox
DPM, „Gavazzi“, 1 fazės, tiesioginis, 32 A	MID, „Gavazzi“, 1 fazės, tiesioginis, 32 A	CN12
Įžeminimas (7)	Įžeminimas (7)	Įžeminimas
A-(8) / T*(5)	A- (8)	-
B+ (6)	B+ (6)	+

PowerMeter (DPM)	„MIDcounter“	eProWallbox
DPM, „Gavazzi“, 1 fazės, tiesioginis, 32 A	MID, „Finder“, 1 fazės, tiesioginis, 40 A	CN12
Įžeminimas (7)	SC	Įžeminimas
A-(8) / T*(5)	B-	-
B+ (6)	A+	+

PowerMeter (DPM)	„MIDcounter“	eProWallbox
DPM, „Finder“, 1 fazės, tiesioginis, 40 A	MID, „Gavazzi“, 1 fazės, tiesioginis, 32 A	CN12
SC	Įžeminimas (7)	Įžeminimas
B-	A- (8)	-
A+	B+ (6)	+

PowerMeter (DPM)	„MIDcounter“	eProWallbox
DPM, „Finder“, 1 fazės, tiesioginis, 40 A	MID, „Finder“, 1 fazės, tiesioginis, 40 A	CN12
SC	SC	Įžeminimas
B-	B-	-
A+	A+	+

Trys fazės

PowerMeter (DPM)	„MIDcounter“	eProWallbox
DPM, „Gavazzi“, 3 fazių, netiesioginis 150 A	MID, „Gavazzi“, 3 fazių, tiesioginis, 65 A	CN12
Įžeminimas (13)	Įžeminimas (10)	Įžeminimas
A-(12) / T*(10)	A-(9)	-
B+ (11)	B+ (8)	+

PowerMeter (DPM)	„MIDcounter“	eProWallbox
DPM, „Gavazzi“, 3 fazių, netiesioginis 150 A	MID, „Finder“, 3 fazių, tiesioginis, 80 A	CN12
Įžeminimas (13)	SC	Įžeminimas
A-(12) / T*(10)	B-	-
B+ (11)	A+	+

PowerMeter (DPM)	„MIDcounter“	eProWallbox
DPM, „Gavazzi“, 3 fazių, tiesioginis, 65 A	MID, „Gavazzi“, 3 fazių, tiesioginis, 65 A	CN12
Įžeminimas (10)	Įžeminimas (10)	Įžeminimas
A-(9) / T*(7)	A-(9)	-
B+ (8)	B+ (8)	+

PowerMeter (DPM)	„MIDcounter“	eProWallbox
DPM, „Gavazzi“, 3 fazių, tiesioginis, 65 A	MID, „Finder“, 3 fazių, tiesioginis, 80 A	CN12
Įžeminimas (10)	SC	Įžeminimas
A-(9) / T*(7)	B-	-
B+ (8)	A+	+

PowerMeter (DPM)	„MIDcounter“	eProWallbox
DPM, „Finder“, 3 fazių, tiesioginis, 80 A	MID, „Gavazzi“, 3 fazių, tiesioginis, 65 A	CN12
SC	Įžeminimas (10)	Įžeminimas
B-	A-(9)	-
A+	B+ (8)	+

PowerMeter (DPM)	„MIDcounter“	eProWallbox
DPM, „Finder“, 3 fazių, tiesioginis, 80 A	MID, „Finder“, 3 fazių, tiesioginis, 80 A	CN12
SC	SC	Įžeminimas
B-	B-	-
A+	A+	+

*,„Modbus“ grandinės galuose esančiuose įrenginiuose reikia įrengti 120 Ω galinį varžą. Pagal numatytąją konfigūraciją varžas yra **eProWallbox**. „Gavazzi“ modeliuose yra įdėtasis varžas, kurį galima įjungti padarius tarp šių gnybtų jungę.

4 „PowerMeter“ (DPM) ir „MIDcounter“ konfigūracija

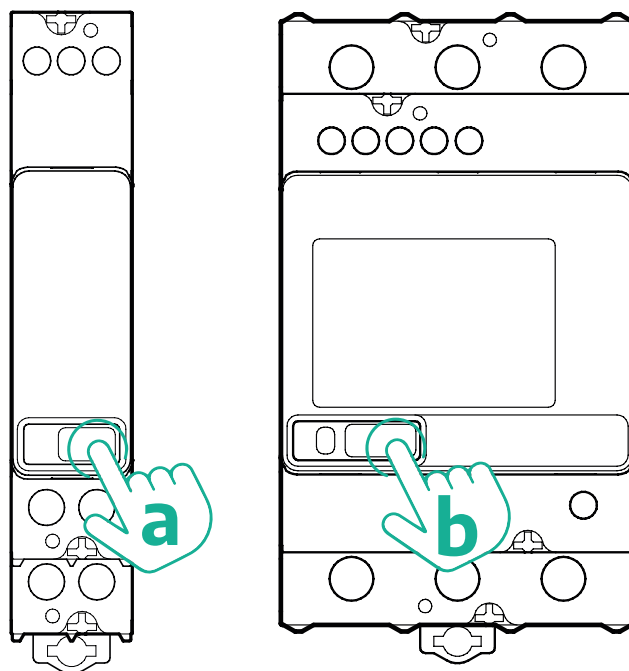
Baigę elektros ir ryšio sistemos montavimo darbus, įjunkite **PowerMeter** (DPM) ir (arba) **MIDcounter** maitinimą. Tuomet pereikite prie matuoklių ekrano konfigūravimo.

Konfigūravimas priklauso nuo modelio.

4.1 „Finder“ modeliai

Šie veiksmai padeda suprasti, kaip nustatyti „Finder“ energijos matuoklius:

- Paspauskite jutiklinio ekrano mygtuką (a,b), kad pereitumėte per meniu ir parametrus:
- Ilgai paspauskite (~ 2 sekundes) jutiklinio ekrano mygtuką (a,b), kad įeitumėte ir patvirtintumėte pasirinkimus



Atlikite kitus žingsnius, kad tinkamai sukonfigūruotumėte vienos arba trijų fazių „Finder“ energijos matuoklius:

- Įjungdami energijos matuoklio maitinimą pirmą kartą, ilgai paspauskite jutiklinio ekrano mygtuką (a,b), kol ekrano tekstas mirksės, kad pereitumėte į MAIN (pagrindinį) meniu;
- Slinkite per MAIN (pagrindinį) meniu spausdami jutiklio ekrano mygtuką (a,b), tada pasirinkite SETTING (nustatymas) (vienos fazės matuoklyje – SET). Ilgai paspauskite, kad pereitumėte į pasirinkimą.
- Slinkite per SETTING (nustatymų) meniu spausdami jutiklio ekrano mygtuką (a,b), tada pasirinkite COMMUNICATION (ryšys) (vienos fazės matuoklyje – COMM). Ilgai paspauskite, kad pereitumėte į pasirinkimą.

- Įveskite tinkamas reikšmes, nurodytas toliau pateiktoje lentelėje. Norėdami modifikuoti reikšmę, paspauskite jutiklio ekrano mygtuką (a,b), ilgai paspauskite, kad patvirtintumėte.

Tik trijų fazių „Finder“ matuoklyje (papildomai prie ankstesnių parinkčių):

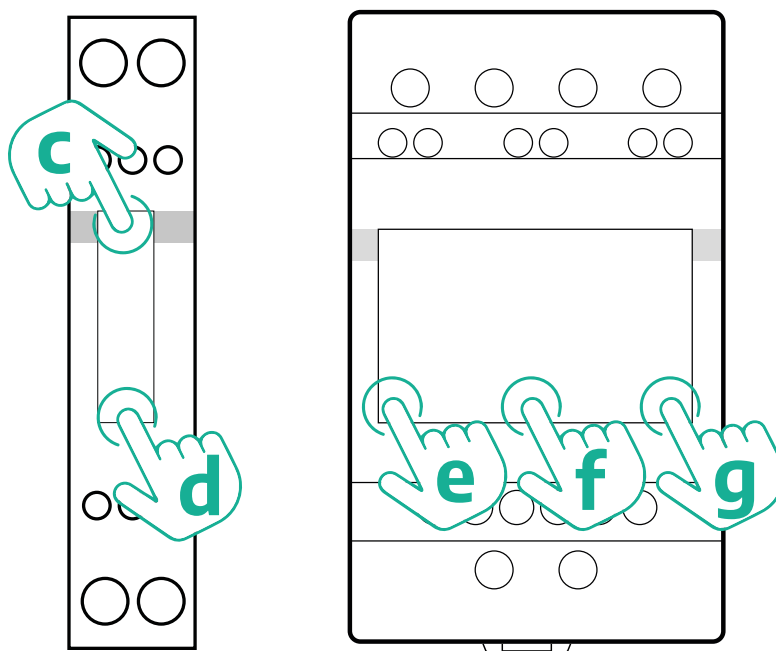
- Ilgai paspauskite jutiklinio ekrano mygtuką (a,b), kol ekrano tekstas mirksės, kad pereitumėte į MAIN (pagrindinį) meniu (arba grįžtumėte į MAIN (pagrindinį) meniu)
- Slinkite per MAIN (pagrindinį) meniu spausdami jutiklio ekrano mygtuką (a,b), tada pasirinkite INSTALLATION (instaliacija). Ilgai paspauskite jutiklinio ekrano mygtuką (a,b), kad pereitumėte į pasirinkimą
- Slinkite per INSTALLATION (instaliacija) meniu spausdami jutiklio ekrano mygtuką (a,b), tada pasirinkite šią parinktį
 - „Communication mode“ = „3L+N, L+N-Arithmetic“
 - Patvirtinę tinkamą parinktį, įveskite slaptažodį: „DCBA“ **Dėmesio:** įvedus slaptažodį **DCBA**, konfigūracijos negalima modifikuoti.
 - Paraginti, patvirtinkite keitimą pasirinkdami „Yes“.

VISI „FINDER“ MODELIAI	PowerMeter (DPM)	„MIDcounter“
ĮRENGINIO ADRESAS	_1	_2
BITAI PER SEKUNDĘ (BODAI)	38 400 bitų/sek.	38 400 bitų/sek.
LYGINUMAS	Lyginis	Lyginis
STABDYMO BITAS	1	1
Papildomai trijų fazių tipui	PowerMeter (DPM)	„MIDcounter“
RYŠIO REŽIMAS	3L+N, L+N-Arithmetic	3L+N, L+N-Arithmetic
SLAPTAŽODIS	DCBA	DCBA

4.2 „Gavazzi“ modeliai

Šie veiksmai padeda suprasti, kaip nustatyti „Gavazzi“ energijos matuoklius:

- Norėdami eiti per meniu ir reikšmes, paspauskite jutiklinio ekrano mygtukus (c, d, e, g)
- Ilgai paspauskite (~ 2 sekundes) jutiklinio ekrano mygtuką (d, f), kad įeitumėte į meniu ir patvirtintumėte pasirinkimus



Atlikite kitus žingsnius, kad tinkamai sukonfigūruotumėte vienos fazės tiesioginius ir netiesioginius „Gavazzi“ energijos matuoklius.

- Įjungdami energijos matuoklio maitinimą pirmą kartą, ilgai paspauskite jutiklinio ekrano mygtuką (d), kol ekrane pasirodys slaptažodis
- Vienu metu ilgai paspauskite mygtukus (c, d), kad patvirtintumėte slaptažodį „0000“ ir pereitumėte į „MAIN“ (pagrindinį) meniu
- Slinkite per MAIN (pagrindinį) meniu spausdami viršutinį mygtuką (c), tada pasirinkite šias parinktis iš toliau pateiktos lentelės

Atlikite kitus žingsnius, kad tinkamai sukonfigūruotumėte trijų fazių tiesioginius ir netiesioginius „Gavazzi“ energijos matuoklius:

- Įjungdami energijos matuoklio maitinimą pirmą kartą, ilgai paspauskite centrinį mygtuką (f), kol ekrane pasirodys slaptažodis;
- Vienu metu ilgai paspauskite mygtukus (e, g), kad patvirtintumėte slaptažodį „0000“ ir pereitumėte į MAIN (pagrindinį) meniu
- Slinkite per MAIN (pagrindinį) meniu spausdami mygtukus (c arba g), tada pasirinkite parinktį iš toliau pateiktos lentelės

VISI „GAVAZZI“ MODELIAI	PowerMeter (DPM)	„MIDcounter“
SLAPTAŽODIS	0000	0000
ADRESAS	001	002
BODAI	38.4	38.4
LYGINUMAS	Lyginis	Lyginis
Papildomai trijų fazių tipai	PowerMeter (DPM)	„MIDcounter“
SISTEMA	3Pn	3Pn
ADRESAS	001	002

4.3 Įrenginio konfigūracijos suvestinė

„Gavazzi“, 3 fazių, tiesioginis / netiesioginis (DPM)

SLAPTAŽODIS	0000
SISTEMA	3Pn
ADRESAS	1
BODAI	38.4
LYGINUMAS	LYGINIS

„Gavazzi“, 3 fazių, tiesioginis (MID)

SLAPTAŽODIS	0000
SISTEMA	3Pn
ADRESAS	2
BODAI	38.4
LYGINUMAS	LYGINIS

„Gavazzi“, 1 fazės, tiesioginis / netiesioginis (DPM)

SLAPTAŽODIS	0000
ADRESAS	001
BODAI	38.4
LYGINUMAS	LYGINIS

„Gavazzi“, 1 fazės, tiesioginis (MID)

SLAPTAŽODIS	0000
ADRESAS	002
BODAI	38.4
LYGINUMAS	LYGINIS

„Finder“, 1 fazės, tiesioginis (DPM)

ĮRENGINIO ADRESAS	-- 1
BITAI PER SEKUNDĘ (BODAI)	38 400 bitų/sek.
LYGINUMAS	LYGINIS
STABDYMO BITAS	1

„Finder“, 1 fazės, tiesioginis (MID)

ĮRENGINIO ADRESAS	-- 2
BITAI PER SEKUNDĘ (BODAI)	38 400 bitų/sek.
LYGINUMAS	LYGINIS
STABDYMO BITAS	1

„Finder“, 3 fazių, tiesioginis (DPM)

ĮRENGINIO ADRESAS	-- 1
BITAI PER SEKUNDĘ (BODAI)	38 400 bitų/sek.
LYGINUMAS	LYGINIS
STABDYMO BITAS	1
RYŠIO REŽIMAS	3L+N, L+N - Arithmetic
SLAPTAŽODIS	DCBA

„Finder“, 3 fazių, tiesioginis (MID)

ĮRENGINIO ADRESAS	-- 2
BITAI PER SEKUNDĘ (BODAI)	38 400 bitų/sek.
LYGINUMAS	LYGINIS
STABDYMO BITAS	1
RYŠIO REŽIMAS	3L+N, L+N - Arithmetic
SLAPTAŽODIS	DCBA

4.4 „PowerMeter“ (DPM) ir „MIDcounter“ konfigūravimas programoje

Norint užbaigti montavimą, naudojant specialią programą, reikia nustatyti galutinę eProWallbox ir priedų konfigūraciją.

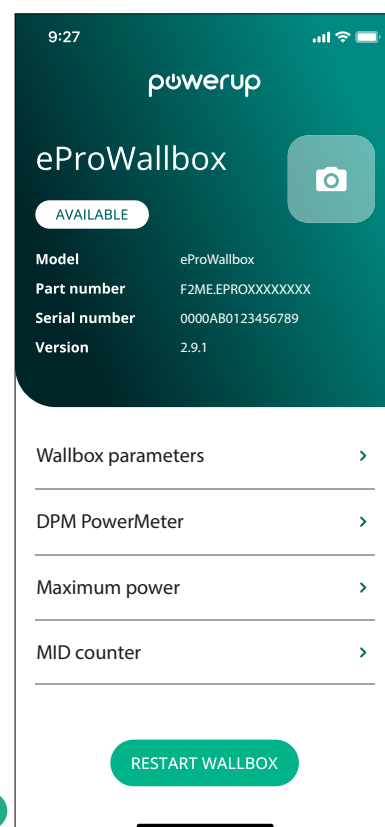
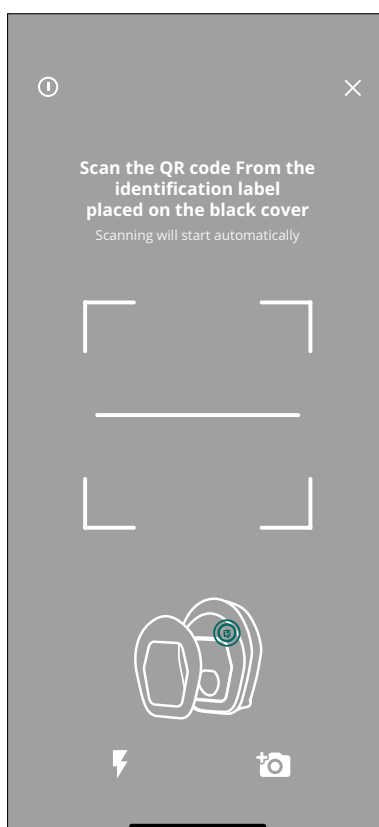
PowerUp yra kvalifikuotiems montuotojams skirta išmaniųjų telefonų programa, pasiekama „Google Play™“ ir „Apple Store®“. Konfigūracija atliekama „Bluetooth“ ryšiu. Sieninės dėžės neįmanoma tinkamai eksploatuoti nesukonfigūravus programoje.

Vykdykite toliau pateiktas instrukcijas, kad paleistumėte programą:

- Atsisiųskite **PowerUp** į savo išmanųjį telefoną ir aktyvinkite išmaniajame telefone „Bluetooth“ ryšį (1).
- Nuskaitykite **eProWallbox** QR kodą, kad susietumėte su programa. QR kodą rasite etiketėje ant priekinio gaubto (2).
- Susieję, užbaikite **eProWallbox** ir jos priedų konfigūravimo sąranką spustelėdami norimą konfigūruoti parametą pagrindiniame puslapyje (3).

PASTEBĖJIMAS

Norėdami pasiekti visas funkcijas, įsitikinkite, kad turite naujausią „PowerUp“ versiją.

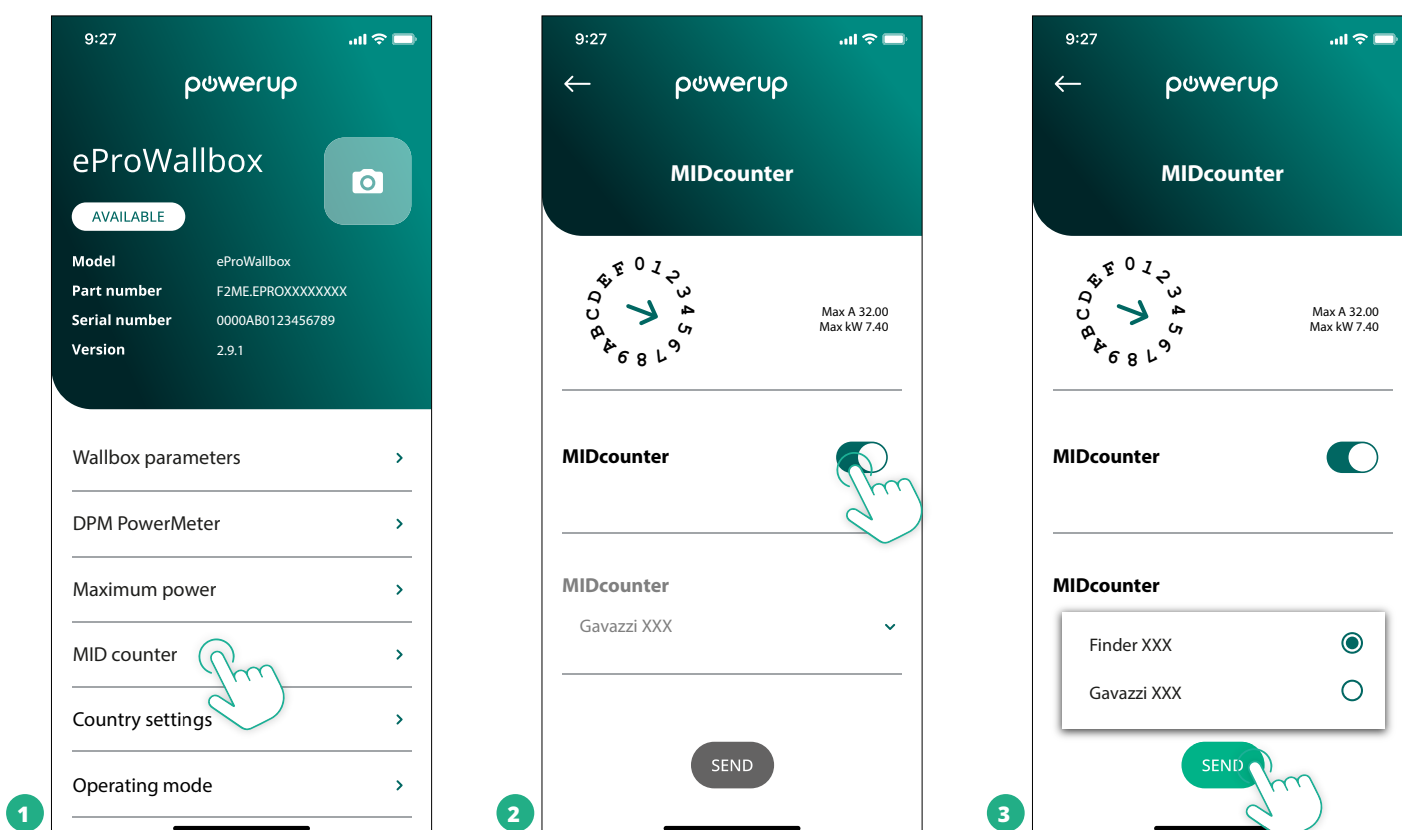


4.5 „MIDcounter“ konfigūravimas

Norėdami užbaigti **MIDcounter** diegimą, atlikite toliau nurodytus žingsnius:

- Pagrindiniame puslapyje pasirinkite **MIDcounter** (1)
- Įgalinkite **MIDcounter** spustelėdami perjungiklį (2).
- Pasirinkite **MIDCounter** tipą išskleidžiamajame meniu, atsižvelgdami į sumontuotą modelį (3).
- Spustelėkite „Send“ (siųsti), kad patvirtintumėte (3)
- Kad keitimai įsigaliotų, spustelėkite rodyklę viršutiniame kairiajame kampe ir paleiskite **eProWallbox** iš naujo specialiu mygtuku pagrindiniame puslapyje.

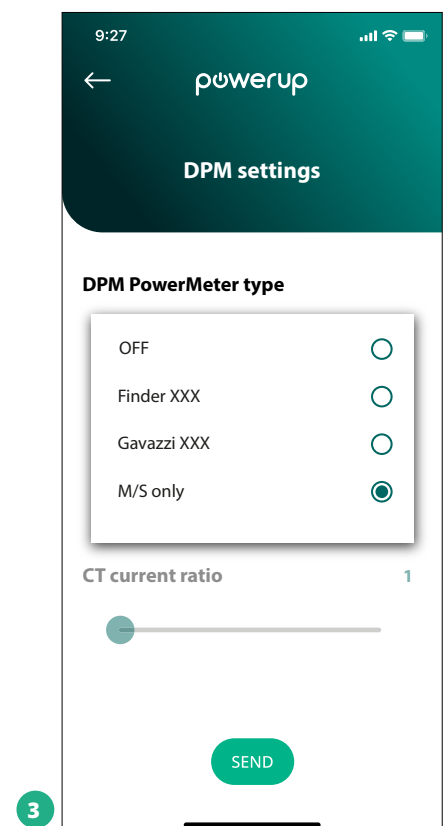
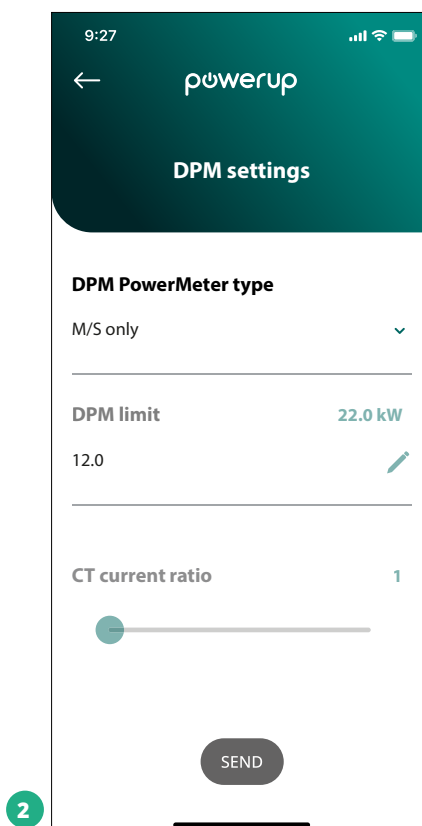
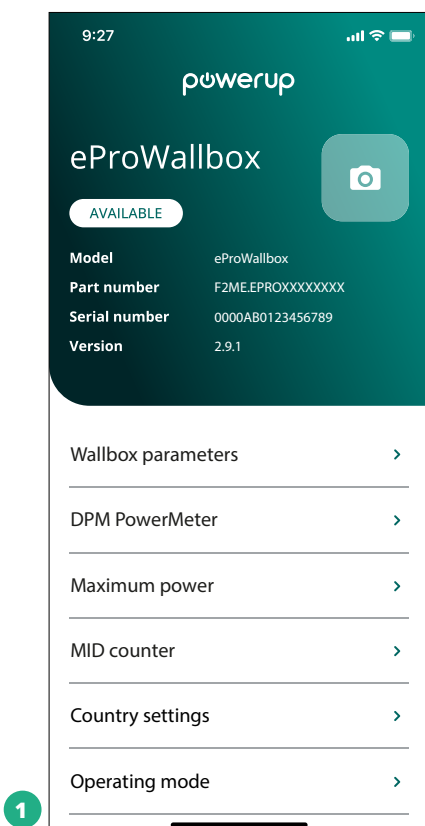
Jeigu instaliacijoje yra ir **PowerMeter (DPM)**, ir **MIDcounter**, galima tęsti DPM konfigūraciją prie paleidžiant iš naujo.



4.6 „PowerMeter“ (DPM) konfigūracija

Norėdami užbaigti **PowerMeter (DPM)** diegimą, atlikite toliau nurodytus žingsnius:

- Pagrindiniame puslapyje pasirinkite „DPM PowerMeter“ (1)
- Pasirinkite „DPM PowerMeter“ tipą išskleidžiamajame meniu, atitinkantį sumontuotą modelį (2).
- Įveskite vartotojo elektros tiekimo sutartyje nurodytos galios vertę kaip DPM galios limitą (2)
- **Tik netiesioginiuose matuokliuose** – slankikliu nustatykite ST srovės santykį (2)
 - STV 60 A kaip srovės santykį nustatykite 60
 - ST 100 A kaip srovės santykį nustatykite 20
 - ST 150 A kaip srovės santykį nustatykite 30
- Spustelėkite „Send“ (siųsti) (3) ir patvirtinkite išskylančiame lange, kad paleistumėte iš naujo **eProWallbox**.



5 TRIKČIŲ ŠALINIMAS

Jei įkrovimo seanso metu įvyksta klaida, jis pertraukiamas ir lizdas atrakinamas, kad galėtumėte atjungti kištuką.

Toliau lentelėje pateikiamas klaidų sąrašas, kurios gali įvykti, ir trikčių šalinimo informacija.

Jeigu klaida išlieka, daugiau informacijos kreipkitės į klientų aptarnavimo tarnybą nurodydami sieninės dėžės serijos numerį, kuris nurodytas ant gaminio etiketės.

Klaidos kodas / problema	Klaida Aprašas	Trikčių šalinimas
100	Neužtikrintas maitinimas	Patikrinkite, ar „eProWallbox“ grandinės pertraukiklis yra padėtyje ON (įjungta). Patikrinkite, ar tinkamai sujungti CN1 kabeliai. Patikrinkite CN1 įtampą.
101	Perkaitimas	Atjunkite 2 tipo kabelį, palaukite, kol temperatūra nukris, tuomet klaida išnyks savaime. Norėdami pradėti įkrovimo seansą iš naujo, vėl prijunkite kabelį. Įsitikinkite, kad montavimo vieta atitinka temperatūros diapazoną (nuo -25 °C iki +50 °C ir nesiekia tiesioginiai saulės spinduliai).
102	Ryšio tarp MCU ir MPU klaida.	Naudodami grandinės pertraukiklį paleiskite „eProWallbox“ iš naujo, išjungę „eProWallbox“ palaukite bent 60 sekundžių.
103	Aparatinės įrangos triktis, žemimo apsaugos įrenginio klaida. (GPD klaida)	Patikrinkite CN1 kabelius: - vienos fazės konfigūracijoje patikrinkite, ar žemimo kabelis prijungtas prie PE, neutralus kabelis prijungtas prie N ir fazės kabelis – prie T; - trijų fazių konfigūracijoje patikrinkite, ar žemimo kabelis prijungtas prie PE, neutralus kabelis – prie N ir fazės kabeliai L1, L2 ir L3 prijungti prie R, S ir T.
104	Aparatinės įrangos triktis, liekamosios srovės stebėjimo kintamosios srovės klaida. (RCM AC jungiklis)	Patikrinkite, ar problema nesusijusi su kabeliu arba transporto priemone ir bandykite dar kartą paleisti įkrovimo seansą (jei įmanoma, naudokite kitą transporto priemonę ir kitą kabelį).
105	Aparatinės įrangos triktis, liekamosios srovės stebėjimo nuolatinės srovės klaida. (RCM DC jungiklis)	Patikrinkite, ar problema nesusijusi su kabeliu arba transporto priemone ir bandykite dar kartą paleisti įkrovimo seansą (jei įmanoma, naudokite kitą transporto priemonę ir kitą kabelį).
106	Vidinė matuoklio klaida	Naudodami grandinės pertraukiklį paleiskite „eProWallbox“ iš naujo, išjungę „eProWallbox“ palaukite bent 60 sekundžių.
107	„PowerMeter“ (DPM) ryšio klaida	Patikrinkite, ar tinkama „Modbus“ konfigūracija DPM „PowerMeter“ įrenginyje, kaip aprašyta vadove. Patikrinkite, ar „Modbus“ ryšio kabelis sujungtas CN12, kaip aprašyta vadove. Patikrinkite, ar naudojamas ryšio kabelis tinka „Modbus RS485“. Patikrinkite, ar tinkama DPM modelio konfigūracija „PowerUp“.
108	Konfigūracijos klaida, sukamasis jungiklis (tiekimu tipas) nedera su DPM/ MID tipu	Patikrinkite sukamojo jungiklio padėtį. Jeigu nesuderinamas su 1 arba 3 fazių instaliacija, pakeiskite pagal vadovę pateiktą lentelę, tada paleiskite sieninę dėžę iš naujo. Jeigu priedai (DPM/MID) nesumontuoti, įsitikinkite, kad funkcija išjungta „PowerUp“. Jeigu priedai (DPM/MID) sumontuoti, patikrinkite, ar „PowerUp“ pasirinktas tinkamas modelis. Tada paleiskite sieninę dėžę iš naujo.
109	Pagrindinio / pavaldaus įrenginio RS485 ryšio klaida	Patikrinkite pagrindinio / pavaldaus įrenginio sąrankos konfigūraciją „PowerUp“ Patikrinkite, ar yra pagrindinė sieninė dėžė Patikrinkite, ar „Modbus“ ryšio kabelis sujungtas CN9 ir CN10, kaip aprašyta vadove. Patikrinkite, ar naudojamas ryšio kabelis tinka „Modbus RS485“.
110	„MIDcounter“ ryšio klaida	Patikrinkite, ar tinkama „Modbus“ konfigūracija „MIDcounter“ įrenginyje, kaip aprašyta vadove. Patikrinkite, ar „Modbus“ ryšio kabelis sujungtas CN12, kaip aprašyta vadove. Patikrinkite, ar naudojamas ryšio kabelis tinka „Modbus RS485“. Patikrinkite, ar tinkama MID modelio konfigūracija „PowerUp“.

Klaidos kodas / problema	Klaida Aprašas	Trikčių šalinimas
300	Nenuoseklumas tarp sieninės dėžės kontaktoriaus komandos ir grįžtamojo ryšio	Naudodami grandinės pertraukiklį paleiskite „eProWallbox“ iš naujo, išjungę „eProWallbox“ palaukite bent 0 sekundžių.
301	„Control Pilot“ linijoje aptiktas trumpasis jungimas.	Išjungę krovimo stotį, patikrinkite, ar nėra pažeidimų ir defektų lizdo viduje ir išorėje (jeigu yra, nenaudokite krovimo stoties ir kreipkitės į klientų aptarnavimo tarnybą). Patikrinkite, ar problema nesusijusi su kabeliu arba transporto priemone ir bandykite dar kartą paleisti įkrovimo seansą (jei įmanoma, naudokite kitą transporto priemonę ir kitą kabelį).
302	„Control Pilot“ linijoje nustatyta E arba F būseną.	Išjungę krovimo stotį, patikrinkite, ar nėra pažeidimų ir defektų kabelio ir atitinkamų jungčių viduje ir išorėje (jeigu yra, nenaudokite jo ir bandykite įkrauti naudodami kitą kabelį). Patikrinkite, ar kabelio jungtys yra visiškai įkištos į krovimo stoties lizdą ir transporto priemonės įvadą. Patikrinkite, ar problema nesusijusi su kabeliu arba transporto priemone ir bandykite dar kartą paleisti įkrovimo seansą (jei įmanoma, naudokite kitą transporto priemonę ir kitą kabelį).
303	„Control Pilot“ atjungta.	Išjungę krovimo stotį, patikrinkite, ar nėra pažeidimų ir defektų kabelio ir atitinkamų jungčių viduje ir išorėje (jeigu yra, nenaudokite jo ir bandykite įkrauti naudodami kitą kabelį). Patikrinkite, ar kabelio jungtys yra visiškai įkištos į krovimo stoties lizdą ir transporto priemonės įvadą. Patikrinkite, ar problema nesusijusi su kabeliu arba transporto priemone ir bandykite dar kartą paleisti įkrovimo seansą (jei įmanoma, naudokite kitą transporto priemonę ir kitą kabelį).
304	„Proximity Pilot“ atjungta.	Išjungę krovimo stotį, patikrinkite, ar nėra pažeidimų ir defektų kabelio ir atitinkamų jungčių viduje ir išorėje (jeigu yra, nenaudokite jo ir bandykite įkrauti naudodami kitą kabelį). Patikrinkite, ar kabelio jungtys yra visiškai įkištos į krovimo stoties lizdą ir transporto priemonės įvadą. Patikrinkite, ar problema nesusijusi su kabeliu arba transporto priemone ir bandykite įjungti naują įkrovimo seansą (jei įmanoma, naudokite kitą kabelį).
305	Aptiktas sugedęs „Proximity Pilot“.	Išjungę krovimo stotį, patikrinkite, ar nėra pažeidimų ir defektų kabelio ir atitinkamų jungčių viduje ir išorėje (jeigu yra, nenaudokite jo ir bandykite įkrauti naudodami kitą kabelį). Patikrinkite, ar kabelio jungtys yra visiškai įkištos į krovimo stoties lizdą ir transporto priemonės įvadą. Patikrinkite, ar problema nesusijusi su kabeliu arba transporto priemone ir bandykite įjungti naują įkrovimo seansą (jei įmanoma, naudokite kitą kabelį).
306	Aptiktas diodo gedimas „Control Pilot“ linijoje (ne –12 V).	Bandykite pradėti naują įkrovimo seansą, atjungdami kabelį nuo krovimo stoties ir transporto priemonės įvado ir vėl jį prijungdami.
307	„Control Pilot“ atjungta.	Išjungę krovimo stotį, patikrinkite, ar nėra pažeidimų ir defektų kabelio ir atitinkamų jungčių viduje ir išorėje (jeigu yra, nenaudokite jo ir bandykite įkrauti naudodami kitą kabelį). Patikrinkite, ar kabelio jungtys yra visiškai įkištos į krovimo stoties lizdą ir transporto priemonės įvadą. Patikrinkite, ar problema nesusijusi su kabeliu arba transporto priemone ir bandykite dar kartą paleisti įkrovimo seansą (jei įmanoma, naudokite kitą transporto priemonę ir kitą kabelį).
308	Variklio komandos ir grįžtamojo ryšio nenuoseklumas arba variklio klaidos būseną.	Bandykite pradėti naują įkrovimo seansą, atjungdami kabelį nuo krovimo stoties ir transporto priemonės įvado ir vėl jį prijungdami. Patikrinkite, ar kabelio jungtys yra visiškai įkištos į krovimo stoties lizdą ir transporto priemonės įvadą.
309	Variklio patikros klaida EVSE inicijavimo fazės metu.	Naudodami grandinės pertraukiklį paleiskite „eProWallbox“ iš naujo, išjungę „eProWallbox“ palaukite bent 60 sekundžių.
310	Klaida aptikta prieš įkrovimą (PP neaptikta, variklio triktis arba CP neaptikta).	Išjungę krovimo stotį, patikrinkite, ar nėra pažeidimų ir defektų kabelio ir atitinkamų jungčių viduje ir išorėje (jeigu yra, nenaudokite jo ir bandykite įkrauti naudodami kitą kabelį). Patikrinkite, ar kabelio jungtys yra visiškai įkištos į krovimo stoties lizdą ir transporto priemonės įvadą. Patikrinkite, ar problema nesusijusi su kabeliu arba transporto priemone ir bandykite dar kartą paleisti įkrovimo seansą (jei įmanoma, naudokite kitą transporto priemonę ir kitą kabelį).

Klaidos kodas / problema	Klaida Aprašas	Trikčių šalinimas
311	Klaida aptikta po įkrovimo (variklio triktis arba CP neatjungta).	Išjungę krovimo stotį, patikrinkite, ar nėra pažeidimų ir defektų kabelio ir atitinkamų jungčių viduje ir išorėje (jeigu yra, nenaudokite jo ir bandykite įkrauti naudodami kitą kabelį). Patikrinkite, ar kabelio jungtys yra visiškai įkištos į krovimo stoties lizdą ir transporto priemonės įvadą. Patikrinkite, ar problema nesusijusi su kabeliu arba transporto priemone ir bandykite dar kartą paleisti įkrovimo seansą (jei įmanoma, naudokite kitą transporto priemonę ir kitą kabelį).
312	Avarinio stabdymo signalas gautas iš MPU.	Naudodami grandinės pertraukiklį paleiskite „eProWallbox“ iš naujo, išjungę „eProWallbox“ palaukite bent 60 sekundžių.
313	Įkraunant aptikta srovė, 100 % darbo ciklas „Control Pilot“ linijoje.	Patikrinkite, ar problema nesusijusi su kabeliu arba transporto priemone ir bandykite įjungti naują įkrovimo seansą, naudodami kitą kabelį ir (arba) krovimo stotį.
315	L1 fazės srovė viršija ribą	Atjunkite kabelį, jei įmanoma, sumažinkite įkrovimo srovę transporto priemonės pusėje ir pabandykite pradėti naują įkrovimo seansą.
316	L2 fazės srovė viršija ribą	Atjunkite kabelį, jei įmanoma, sumažinkite įkrovimo srovę transporto priemonės pusėje ir pabandykite pradėti naują įkrovimo seansą.
317	L3 fazės srovė viršija ribą	Atjunkite kabelį, jei įmanoma, sumažinkite įkrovimo srovę transporto priemonės pusėje ir pabandykite pradėti naują įkrovimo seansą.
318	L1 fazės įtampa žemesnė už apatinę ribinę vertę	Sukamasis jungiklis yra trijų fazių padėtyje. Patikrinkite, ar numatytoji instaliacija yra trijų fazių. Jeigu ne, pasirinkite tinkamą sukamojo jungiklio padėtį, kaip nurodyta montavimo vadove. Patikrinkite, ar įtampa CN1-R viršija 196 V. Jeigu įtampa neviršija 196 V, patikrinkite elektros sistemą arba kreipkitės į energijos tiekėją.
319	L2 fazės įtampa žemesnė už apatinę ribinę vertę	Sukamasis jungiklis yra trijų fazių padėtyje. Patikrinkite, ar numatytoji instaliacija yra trijų fazių. Jeigu ne, pasirinkite tinkamą sukamojo jungiklio padėtį, kaip nurodyta montavimo vadove. Patikrinkite, ar įtampa CN1-S viršija 196 V. Jeigu įtampa neviršija 196 V, patikrinkite elektros sistemą arba kreipkitės į energijos tiekėją.
320	L3 fazės įtampa žemesnė už apatinę ribinę vertę	Patikrinkite, ar sukamojo jungiklio padėtis atitinka 1 arba 3 fazių instaliaciją pagal montavimo vadove pateiktą lentelę. Patikrinkite, ar įtampa CN1-T viršija 196 V. Jeigu įtampa neviršija 196 V, patikrinkite elektros sistemą arba kreipkitės į energijos tiekėją.
	Ekranas įstrigo pasveikinimo puslapyje	Naudodami grandinės pertraukiklį paleiskite „eProWallbox“ iš naujo, išjungę „eProWallbox“ palaukite bent 60 sekundžių.
	„eProWallbox“ nepasileidžia	Patikrinkite, ar „eProWallbox“ grandinės pertraukiklis yra padėtyje ON (įjungta). Patikrinkite, ar tinkamai sujungti CN1 kabeliai. Patikrinkite CN1 įtampą. Naudodami grandinės pertraukiklį paleiskite „eProWallbox“ iš naujo, išjungę „eProWallbox“ palaukite bent 60 sekundžių.
	Kabelis įstrigo sieninės dėžės lizde	Išjunkite „eProWallbox“ grandinės pertraukikliu, tada atjunkite kabelį
	Įkrovimo pristabdymo pranešimas ekrane, įkrovimo seansą pristabdė DPM arba EV. Seansas gali būti tęsiamas.	Patikrinkite, ar didžiausia galia „PowerUp“ programos DPM galios limitu skyriuje atitinka sutartinę galios vertę kW, kuri nurodyta naudotojo elektros tiekimo sutartyje. Jeigu vertė teisinga, palaukite, kol įkrovimo seansas bus tęsiamas arba išjunkite kai kuriuos elektros prietaisus namuose. 3 fazių instaliacijoje patikrinkite, ar elektros apkrova gerai subalansuota namų sistemos fazėse.

6 VALYMAS

Prietaiso išorę visada rekomenduojama, kai reikia, valyti minkšta drėgna šluoste su švelniu plovikliu. Baigę nuvalykite visus drėgmės ar skysčio pėdsakus minkštu sausu skudurėliu.



PERSPĖJIMAS

Venkite stiprių oro ar vandens srovių, nenaudokite muilo ar ploviklių, kurie yra per stiprūs produkto medžiagoms ir sukelia jų koroziją.

7 PAKUOTĖS IŠMETIMAS

Pakuotes išmeskite aplinkai nekenksmingu būdu. Pakuotei naudojamas medžiagas galima perdirbti ir jas reikia išmesti laikantis naudojimo šalyje galiojančių teisės aktų. Šios šalinimo instrukcijos pateikiamos ant pakuotės, atsižvelgiant į medžiagos tipą.



Kartonas



Popierius



Popierius

PASTABA

Daugiau informacijos apie esamas atliekų tvarkymo įmones galima gauti iš vietos valdžios institucijų.

8 PAGALBA

Jei turite klausimų apie **eProWallbox** suderinamų priedų montavimą, kreipkitės į vietos įgaliojimą pagalbą centrą per atitinkamą klientų palaikymo skyrių www.esolutions.free2move.com/contact-us. Dėl bet kokios kitos informacijos arba pagalbos kreipkitės į „Free2move eSolutions S.p.A.“ per atitinkamą svetainės skyrių: www.esolutions.free2move.com.

9 ATSAKOMYBĖS ATSIKLYMAS

„Free2move eSolutions S.p.A.“ nebus laikoma atsakinga už jokią žalą, tiesiogiai ar netiesiogiai padarytą žmonėms, daiktams ar gyvūnams dėl visų šiame vadove nustatytų nuostatų ir įspėjimų dėl **eProWallbox** montavimo ir priežiūros nesilaikymo.

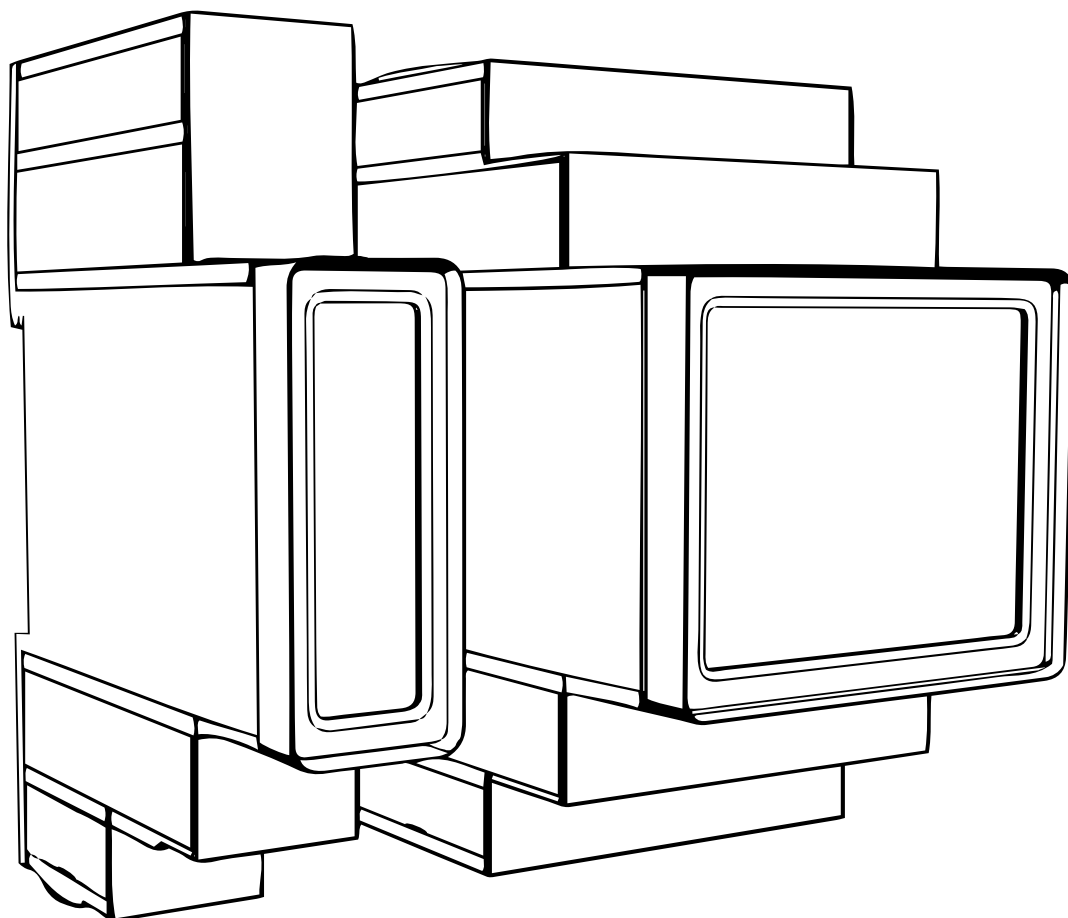
„Free2move eSolutions S.p.A.“ pasilieka visas teises į šį dokumentą, straipsnį ir jame esančias iliustracijas. Be išankstinio raštiško „Free2move eSolutions S.p.A.“ sutikimo draudžiama atgaminti visą informaciją arba jos dalį, atskleisti ją trečiosioms šalims arba naudoti jos turinį.


Bet kokia šiame vadove pateikta informacija gali būti keičiama iš anksto apie tai nepranešus ir nereiškia jokių gamintojo įsipareigojimų. Šiame vadove pateikti vaizdai skirti tik iliustracijoms ir gali skirtis nuo pristatyto gaminio.



Registruotoji būstinė
Free2move eSolutions S.p.A.
Piazzale Lodi, 3
20137 Milan – Italy (Italija)

www.esolutions.free2move.com



 PowerMeter
 MIDcounter



Lai nodrošinātu drošu un pareizu lietošanu,
ievērojiet šos norādījumus.
Saglabājiet tos izmantošanai nākotnē

Piederumu rokasgrāmata

SATURA RĀDĪTĀJS

1	IEVADS	3
1.1	Rokasgrāmatas mērķis	3
1.2	Ražotāja identifikācija	3
1.3	Piederumu rokasgrāmatas struktūra	3
1.4	Drošība	4
1.5	Individuālie aizsarglīdzekļi (IAL)	5
1.6	Garantijas un piegādes nosacījumi	5
1.7	Pielikumā esošo dokumentu saraksts	6
1.8	Brīdinājumi	6
2	VISPĀRĪGĀ INFORMĀCIJA	8
2.1	Izmantošanas jomas	10
2.2	Simboli un definīcijas	11
3	PIEDERUMU UZSTĀDĪŠANA	12
3.1	PowerMeter (DPM)	12
3.1.1	Elektroinstalācija	13
3.1.2	Sakaru kabeļu uzstādīšana	16
3.2	MIDcounter	18
3.2.1	Elektroinstalācija	18
3.2.2	Sakaru kabeļu uzstādīšana	20
3.3	MIDcounter un PowerMeter (DPM) apvienotā uzstādīšana	22
4	PowerMeter (DPM) un MIDcounter konfigurēšana	24
4.1	Finder modeļi	24
4.2	Gavazzi modeļi	26
4.3	Ierīces konfigurēšanas kopsavilkums	28
4.4	PowerMeter (DPM) un MIDcounter konfigurēšana lietotnē	29
4.5	MIDcounter konfigurēšana	30
4.6	PowerMeter (DPM) konfigurēšana	31
5	TRAUCĒJUMMEKLĒŠANA	32
6	TĪRĪŠANA	35
7	IEPAKOJUMA UTILIZĀCIJA	35
8	PALĪDZĪBA	35
9	ATRUNA	36

1 IEVADS

1.1 Rokasgrāmatas mērķis

Šajā dokumentā ir aprakstīts, kā uzstādīt ārējos piederumus, kas ir saderīgi ar eProWallbox saimi.

Šī dokumenta mērķis ir sniegt atbalstu kvalificētiem tehniķiem, kuri ir saņēmuši atbilstošu apmācību, kā arī apliecinājuši piemērotas prasmes un zināšanas elektroiekārtu veidošanā, uzstādīšanā, ekspluatācijā un apkopē.

Ja iekārta un tās piederumi tiek lietoti vai uzstādīti veidā, kas nav norādīts šajā rokasgrāmatā, iekārtas nodrošinātā aizsardzība var tikt bojāta.

Šo dokumentu ir rūpīgi pārbaudījis ražotājs Free2move eSolutions S.p.A., bet pārskatīšanos nevar pilnībā izslēgt. Ja tiek pamanītas kādas kļūdas, lūdzu, informējiet uzņēmumu Free2move eSolutions S.p.A. Izņemot skaidri noteiktas līgumsaistības, uzņēmums Free2move eSolutions S.p.A. nekādā gadījumā nevar būt atbildīgs par jebkādiem zaudējumiem vai bojājumiem, kas radušies no šīs rokasgrāmatas lietošanas vai no iekārtas un/vai tās piederumu nepareizas lietošanas.

Šis dokuments sākotnēji tika rakstīts angļu valodā. Ja rodas kādas pretrunas vai šaubas, lūdzu, jautājiet uzņēmumam Free2move eSolutions S.p.A. dokumenta oriģinālu.

1.2 Ražotāja identifikācija

Iekārtas un tās piederumu, kas ir šīs rokasgrāmatas priekšmets, ražotājs ir:

Free2move eSolutions S.p.A.

Piazzale Lodi, 3

20137 Milan – Itālija

www.esolutions.free2move.com

1.3 Piederumu rokasgrāmatas struktūra

Šī rokasgrāmata ir sadalīta nodaļās, balstoties uz dažādām tēmām, un satur visu nepieciešamo informāciju, lai iekārtu lietotu pareizi un droši.

Katra nodaļa ir sīkāk sadalīta rindkopās, kurās tiek apskatīti pamatpunkti, un katrai rindkopai var būt savs virsraksts, kā arī apakšvirsraksti un apraksts.

1.4 Drošība

Šajā rokasgrāmatā ir svarīgi drošības norādījumi, kas ir jāievēro iekārtas un tās saderīgo piederumu uzstādīšanas laikā.

Operatoriem ir jāizlasa un pilnībā jāizprot šī rokasgrāmata, kā arī stingri jāievēro tajā esošie norādījumi.

Lai šo mērķi sasniegtu, šajā rokasgrāmatā ir vairāki piesardzības pasākumu teksti, kas satur īpašus norādījumus. Šie norādījumi ir iezīmēti ar specifisku tekstlodziņu, kā arī tiem ir pievienots vispārējs bīstamības simbols (izņemot INFORMĀCIJA un PIEZĪMES, kas nav saistīti ar konkrētām bīstamības situācijām), kā arī tie ir nodrošināti, lai garantētu lietotāja drošību, veicot aprakstītās darbības, un nepieļautu iekārtas un/vai īpašuma bojājumus:

BĪSTAMI. Neievērojot norādījumu, radīsies draudoša bīstama situācija, kas, to nenovēršot, izraisīs tūlītēju nāvi vai nopietnas vai paliekošas traumas.

BRĪDINĀJUMS. Neievērojot norādījumu, radīsies potenciāli bīstama situācija, kas, to nenovēršot, var izraisīt nāvi vai nopietnas traumas.

UZMANĪBU! Neievērojot brīdinājumu, radīsies potenciāli bīstama situācija, kas, to nenovēršot, var izraisīt nelielus iekārtas bojājumus.

INFORMĀCIJA. Sniedz norādījumus, kas attiecas uz rīcību, kas nepieciešama darbībām, kas nav saistītas ar iespējamām fiziskām traumām.

PIEZĪME. Sniedz papildinformāciju, lai papildinātu sniegtos norādījumus.

Uzstādīšana ir jāveic atbilstoši uzstādīšanas valstī spēkā esošajiem noteikumiem, kā arī atbilstoši visiem drošības noteikumiem par elektromontāžas darbu veikšanu. Free2move eSolutions S.p.A. nevar uzņemties atbildību par bojājumiem, kas radušies personām un/vai īpašumam, vai aprīkojumam, ja nav ievēroti tālāk aprakstītie nosacījumi.

1.5 Individuālie aizsarglīdzekļi (IAL)

Individuālie aizsarglīdzekļi (IAL) nozīmē jebkuru aprīkojumu, ko ir paredzēts valkāt vai lietot darbiniekiem, lai viņi sevi varētu pasargāt no vienas vai vairākām bīstamībām, kas, visticamāk, var apdraudēt viņu veselību vai drošību darbavietā, kā arī jebkuru šim mērķim paredzētu ierīci vai piederumu.



Tā kā visi šajā rokasgrāmatā norādītie IAL ir paredzēti, lai aizsargātu operatorus no bīstamības veselībai un drošībai, iekārtas, kas ir šīs rokasgrāmatas priekšmets, Ražotājs iesaka stingri ievērot dažādās šīs rokasgrāmatas sadaļās sniegtos norādījumus.

To IAL saraksts, kas ir jāizmanto, lai aizsargātu operatorus pret nenovērstajiem riskiem, kas pastāv uzstādīšanas un apkopes iejaukšanās laikā, kas ir aprakstīts šajā dokumentā, ir sniegts tālāk.



BRĪDINĀJUMS

Operatora atbildība ir izlasīt un izprast vietējos noteikumus un novērtēt vides apstākļus uzstādīšanas vietā, lai ievērotu papildu IAL lietošanas nepieciešamību.

Simbols	Nozīme
	Valkājiet aizsargcimdus
	Valkājiet antistatiskus apavus

1.6 Garantijas un piegādes nosacījumi

Garantijas detalizētā informācija ir aprakstīta Pārdošanas noteikumos un nosacījumos, kas ir iekļauti šo produktu pirkšanas pasūtījumā un/vai produktu iepakojumā.

Free2move eSolutions S.p.A. neuzņemas nekādu atbildību gadījumā, ja netiek ievēroti norādījumi par pareizu uzstādīšanu, kā arī nevar uzņemties atbildību par sistēmām, kas ķēdē ir pirms vai pēc piegādātā aprīkojuma.

Free2move eSolutions S.p.A. nevar uzņemties atbildību par defektiem vai kļūdainu darbību, kas rodas: iekārtas un/vai tās piederumu nepareizas lietošanas dēļ; nolietojumā transportēšanas vai konkrētu vides apstākļu dēļ; nepareizas vai nepietiekamas apkopes dēļ; iejaukšanās vai nedrošu remontdarbu dēļ; nekvalificētu personu veiktas lietošanas vai uzstādīšanas dēļ.

Free2move eSolutions S.p.A. neatbild par aprīkojuma vai tā daļu utilizāciju, kas neatbilst uzstādīšanas valstī spēkā esošajiem noteikumiem un tiesību aktiem.



INFORMĀCIJA

Jebkāda aparatūras vai programmatūras modificēšana, manipulēšana vai mainīšana, kas nav skaidri atrunāta ar ražotāju, uzreiz anulē garantiju.

1.7 Pielikumā esošo dokumentu saraksts

Papildus šai rokasgrāmatai produkta dokumentāciju var skatīt un lejupielādēt vietnē www.esolutions.free2move.com/document-library/



1.8 Brīdinājumi



BĪSTAMI

Elektriskās strāvas trieciens un aizdegšanās. Uzstādīšana ir jāveic atbilstoši uzstādīšanas valstī spēkā esošajiem noteikumiem, kā arī atbilstoši visiem drošības noteikumiem par elektromontāžas darbu veikšanu

- Pirms ierīces uzstādīšanas vai lietošanas **pārliecinieties, vai neviens komponents nav bojāts**. Bojāti komponenti var izraisīt nāvējošu elektrošoku, īssavienojumus un aizdegšanos pārkaršanas dēļ. Ierīci ar bojājumiem vai defektiem nedrīkst lietot.
- Neuzstādiet **eProWallbox degvielas kannu vai viegli uzliesmojošo vielu tuvumā**.
- Pirms uzstādāt ar **eProWallbox saderīgus piederumus, pārliecinieties, vai galvenais enerģijas avots ir atvienots**.
- Iekārtu **eProWallbox** drīkst izmantot tikai **konkrētiem mērķiem**, kam tā ir paredzēta.
- Ja uzstādīšana **nav veikta pareizi, var rasties riski lietotājam**.
- Iekārta ir jāsavieno ar **elektrotīklu atbilstoši vietējiem un starptautiskajiem standartiem, kā arī visām šajā rokasgrāmatā norādītajām tehniskajām prasībām**.
- **Bērni** vai citas personas, kas nespēj novērtēt ar iekārtas un tās piederumu uzstādīšanu saistītos riskus, var gūt nopietnas **traumas vai apdraudēt savu dzīvību**.
- **Mājdzīvnieki un citi dzīvnieki nedrīkst atrasties** ierīces un iepakojuma materiāla tuvumā.
- **Bērni nedrīkst rotaļāties ar ierīci**, piederumiem vai iepakojumu, kas nodrošināts kopā ar produktu.
- **Vienīgā daļā, ko var noņemt no eProWallbox, ir noņemamais pārsegs**. Piekļuve zem **eProWallbox** pārsega ir atļauta tikai kvalificētam personālam uzstādīšanas, demontāžas un apkopes laikā.
- **eProWallbox** var izmantot tikai ar enerģijas avotu.
- Ir jāievēro nepieciešami piesardzības pasākumi, lai garantētu drošu ekspluatāciju ar aktīvām implantējamām medicīniskām ierīcēm. Lai noteiktu, vai uzlādes process var nelabvēlīgi ietekmēt medicīnisko ierīci, lūdzu, sazinieties ar medicīniskās ierīces ražotāju.

2 VISPĀRĪGĀ INFORMĀCIJA

eProWallbox ir maiņstrāvas uzlādes risinājums elektrisko transportlīdzekļu un pie ārējā strāvas avota pieslēdzamu hibrīdautomašīnu darbināšanai, un tas ir ideāli piemērots daļēji publiskai un dzīvojamo namu lietošanai. Ierīce ir pieejama trīsfāžu vai vienfāzes konfigurācijā, kā arī tā ir aprīkota ar 2. tipa ligzdu.

Ierīce uzlādē elektriskos transportlīdzekļus ar līdz pat 22 kW trīsfāžu konfigurācijā vai līdz pat 7,4 kW vienfāzes konfigurācijā. Produkts ietver tādas savienojamības opcijas kā attālā uzraudzība, izmantojot **eSolutions vadības platformu (CPMS)**. Ierīces galīgā konfigurēšana ir jāveic, izmantojot lietojumprogrammu **PowerUP**. Lietotājam **eProWallbox** var pārvaldīt, izmantojot atsevišķu lietotāja lietotni eSolutions Charging. Abas lietojumprogrammas ir pieejamas pakalpojumā Google Play™ un Apple Store®.

Iekārta **eProWallbox** (izņemot **eProWallbox Move**) ir aprīkota ar SIM karti savienojumam ar 4G mobilo sakaru tīklu. SIM karte tiek automātiski aktivizēta, kad iekārta **eProWallbox** pirmo reizi tiek iedarbināta.

Šajā dokumentā ir aprakstīts, kā uzstādīt ārējos piederumus, kas ir saderīgi ar eProWallbox saimi.

Šajā rokasgrāmatā aprakstītie ārējie piederumi ir:

- **PowerMeter (DPM)**: enerģijas skaitītājs, kas nodrošina dinamisko jaudas pārvaldību (Dynamic Power Management — DPM), kas ir vieda funkcija, kas sniedz iespēju uzlādēt elektrisko transportlīdzekli, izmantojot tikai mājās pieejamo jaudu, modulējot uzlādes jaudu un nepieļaujot nepatīkamu elektroenerģijas atslēgšanos.
- **MIDcounter**: sertificēts enerģijas skaitītājs, kas sniedz iespēju pārraudzīt **eProWallbox** patēriņu katras uzlādes sesijas laikā.

Šajā rokasgrāmatā ir dažādu piederumu īpašību apraksts, informācija par modeļiem, uzstādīšanas procesu un ierīču galīgo konfigurēšanu.

Produkta versijas:

F2ME.EPROSCYYXXX

F2ME.EPROSEYYXXX

F2ME.EPROTCYYXXX

F2ME.EPROTEYYXXX

Iekārta **eProWallbox** ir konfigurēta lietošanai ar šādiem elektriskajiem piederumiem:

PowerMeter (DPM) vai MIDcounter:

Gavazzi, 1 fāzes, tiešs, 32 A

Finder, 1 fāzes, tiešs, 40 A

Gavazzi, 3 fāžu, tiešs, 65 A

Finder, 3 fāžu, tiešs, 80 A

PowerMeter (DPM):

Gavazzi, 1 fāzes, netiešs ar 1x CT 100 A

Gavazzi, 1 fāzes, netiešs ar 1x CTV 60 A

Gavazzi, 3 fāžu, netiešs ar 3x CT 150 A



BRĪDINĀJUMS

Nemēģiniet uzstādīt elektriskos piederumus, ja neesat kvalificēts kā profesionāls elektriķis. To darot, var rasties nopietna bīstamība un kaitējums jums un personām, īpašumam vai dzīvniekiem ap jums.

Lai pabeigtu uzstādīšanu, **eProWallbox** ir jākonfigurē, izmantojot speciālu apkopes lietotni: **PowerUp**



BRĪDINĀJUMS

Saderīgi ir tikai Free2move eSolutions S.p.A. ieteiktie elektriskie piederumi. Uzstādīšana ir jāveic kvalificētam personālam atbilstoši vietējiem noteikumiem.

2.1 Izmantošanas jomas

Free2move eSolutions S.p.A. atsakās no jebkādas atbildības par jebkādu kaitējumu nepareizas vai paviršas rīcības dēļ.

Iekārta ir elektrisko transportlīdzekļu uzlādes ierīce; tālāk esošā klasifikācija (atbilstoši standartam IEC 61851-1) identificē tās īpašības:

- Barošanas avots: pastāvīgs savienojums ar maiņstrāvas elektroapgādes tīklu
- Izvade: maiņstrāva
- Vides apstākļi: lietošana telpās/ārā
- Fiksēta uzstādīšana
- Aizsardzība pret elektriskās strāvas triecienu: I klase
- EMS vides klasifikācija: B klase
- Uzlādes tips: 3. režīms atbilstoši standartam IEC 61851-1
- Papildu funkcija ventilācijai netiek atbalstīta.

2.2 Simboli un definīcijas



Vispārīgs brīdinājums



Obligāti ir jāskata rokasgrāmatas oriģināls un papildu dokumentācija



Aizliegums vai ierobežojumi



Lai gan tie nav ražoti no veselībai kaitīgiem materiāliem, produktus nedrīkst utilizēt kopā ar mājsaimniecības atkritumiem, bet tie ir jāsavāc atsevišķi, jo tie ir ražoti no pārstrādājamiem materiāliem



Elektriskā sprieguma bīstamības piktogramma

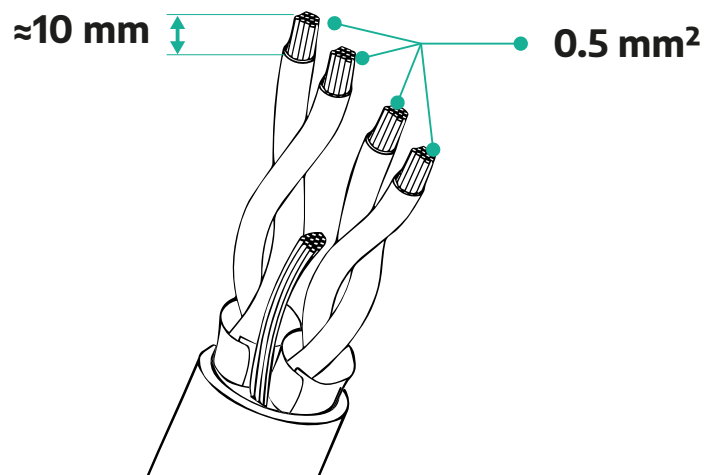


Karstu virsmu bīstamības piktogramma.

3 PIEDERUMU UZSTĀDĪŠANA

Lai uzstādītu elektriskos piederumus, ir jāizmanto Modbus sakaru kabeli ar tālāk norādītajām īpašībām:

- Modbus RS485 vītais STP 2x2 AWG24 vai S/FTP 7. kat., kas piemērots instalācijai ar 400 V elektrolīniju
- Vadītāja izmērs: 0,5 mm²
- Izolācijas noņemšanas garums: 10 mm
- Ieteicamais maksimālais garums: 150 m



3.1 PowerMeter (DPM)

PowerMeter (DPM) ir enerģijas skaitītājs, kas nodrošina dinamisko jaudas pārvaldību (Dynamic Power Management — DPM), kas ir vieda funkcija, kas sniedz iespēju uzlādēt elektrisko transportlīdzekli, izmantojot tikai mājās pieejamo jaudu, modulējot uzlādes jaudu un nepieļaujot nepatīkamu elektroenerģijas atslēgšanos. Ja uzlādes sesijas laikā izmantojat citas iekārtas, sistēma var modulēt uzlādes jaudu uz automašīnu, pat īslaicīgi pārtraucot uzlādes sesiju. Tiklīdz pārējās mājāsaiņniecības iekārtas tiek izslēgtas, sesija tiek atsākta.

DPM viedā loģika darbojas gan trīsfāžu, gan vienfāzes instalācijā.



BRĪDINĀJUMS

Ja uzstādīšana tiek veikta trīsfāžu sistēmās, pārliecinieties vai elektriskās slodzes (tostarp sienas kārbā) ir kārtīgi sabalansētas starp elektrosistēmas fāzēm.



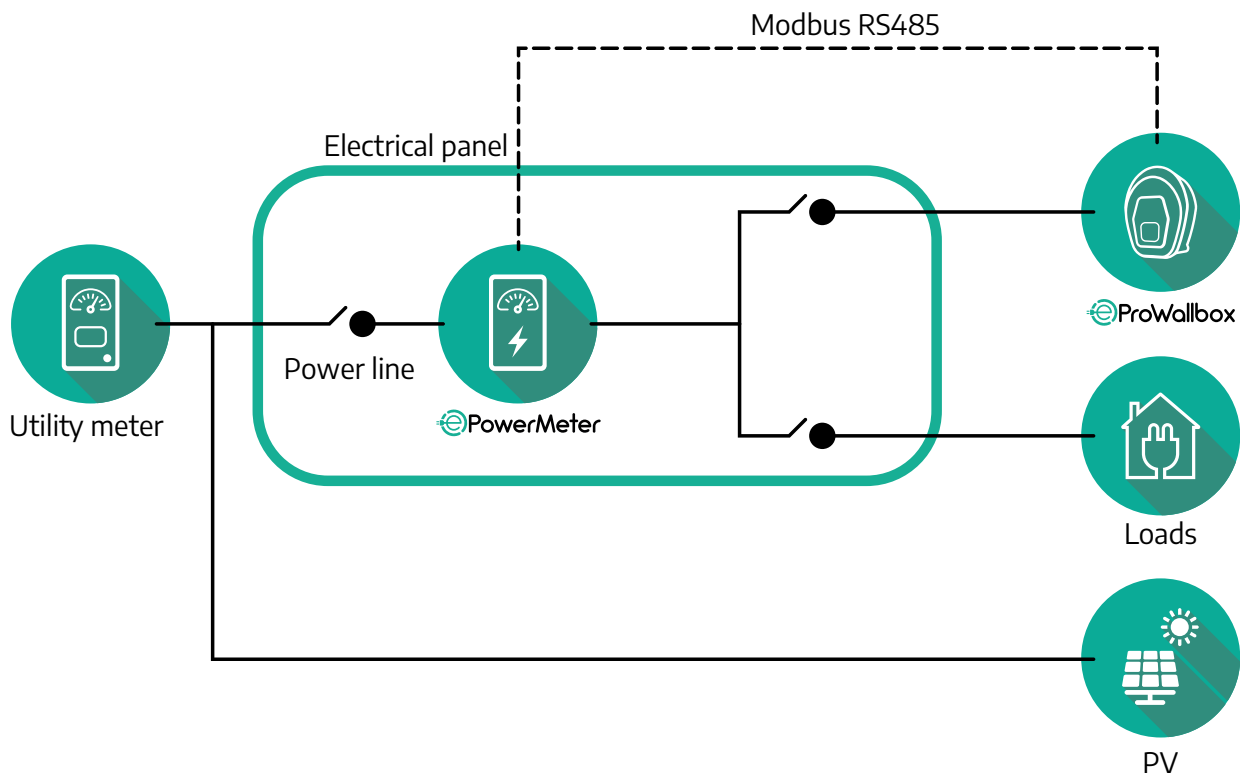
BRĪDINĀJUMS

Pirms veicat ierīces uzstādīšanas vai apkopes darbus, ir jāpārliecinās, vai strāvas padeve ir izslēgta.

3.1.1 Elektroinstalācija

PowerMeter (DPM) tiešajiem modeļiem:

Novietojiet **PowerMeter (DPM)** pēc galvenā komunālo pakalpojumu skaitītāja. **PowerMeter (DPM)** ir jāmēra visas elektriskās slodzes, tostarp **eProWallbox**.



PowerMeter tiešajiem modeļiem:



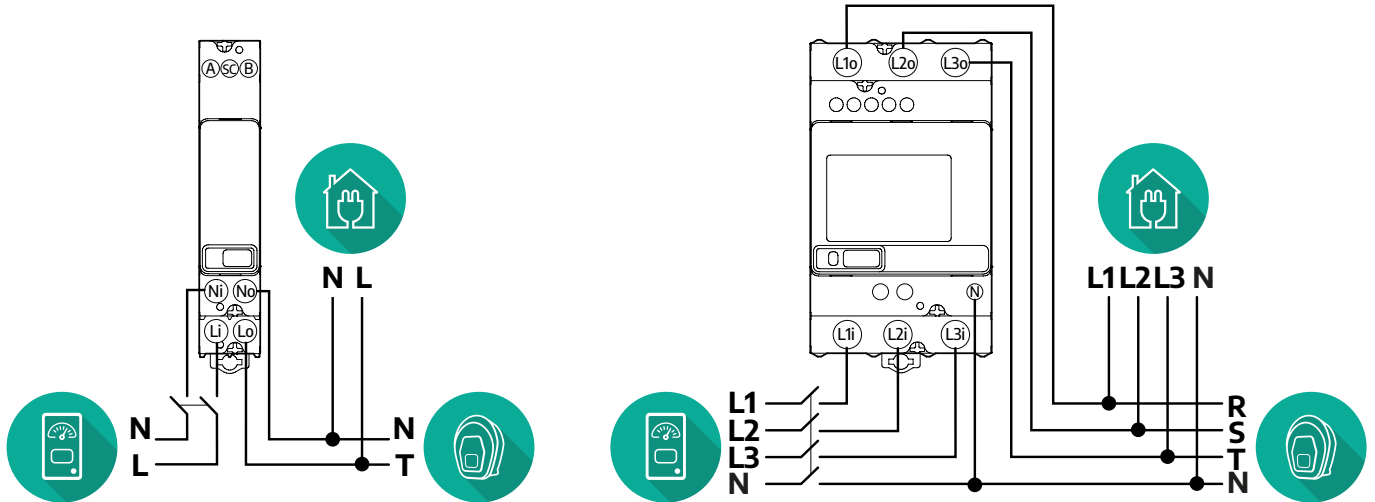
BRĪDINĀJUMS

Uzstādīšanas laikā vienmēr skatiet skaitītāja komplektācijā iekļauto ražotāja uzstādīšanas rokasgrāmata

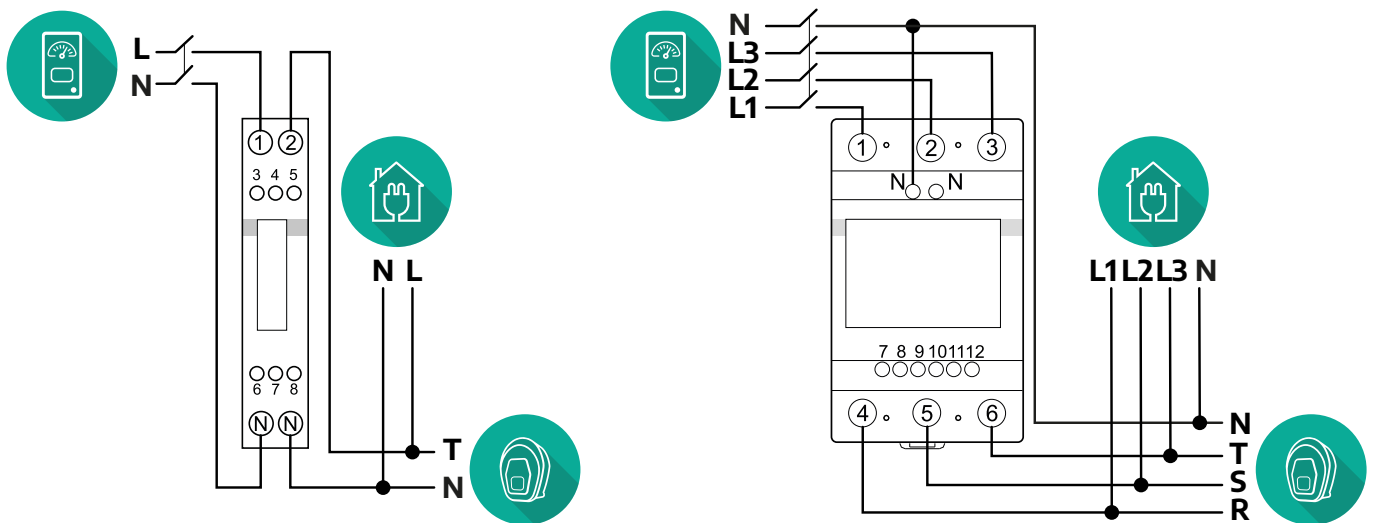
PIEZĪME

Lai iegūtu informāciju par tiešā PowerMeter vienfāzes vai trīsfāžu elektrisko savienojumu, lūdzu, skatiet tālāk esošās shēmas.

Finder modelis, 1 f. un 3 f.

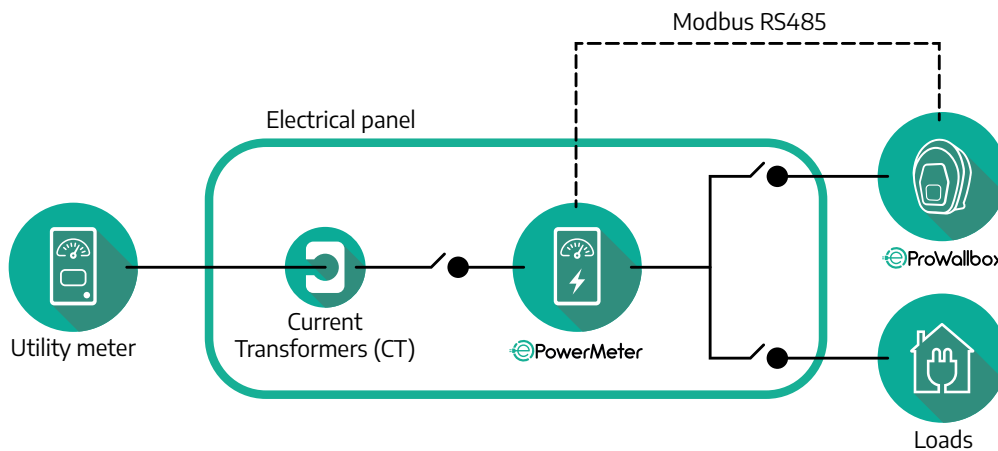


Gavazzi modelis, 1 f. un 3 f.



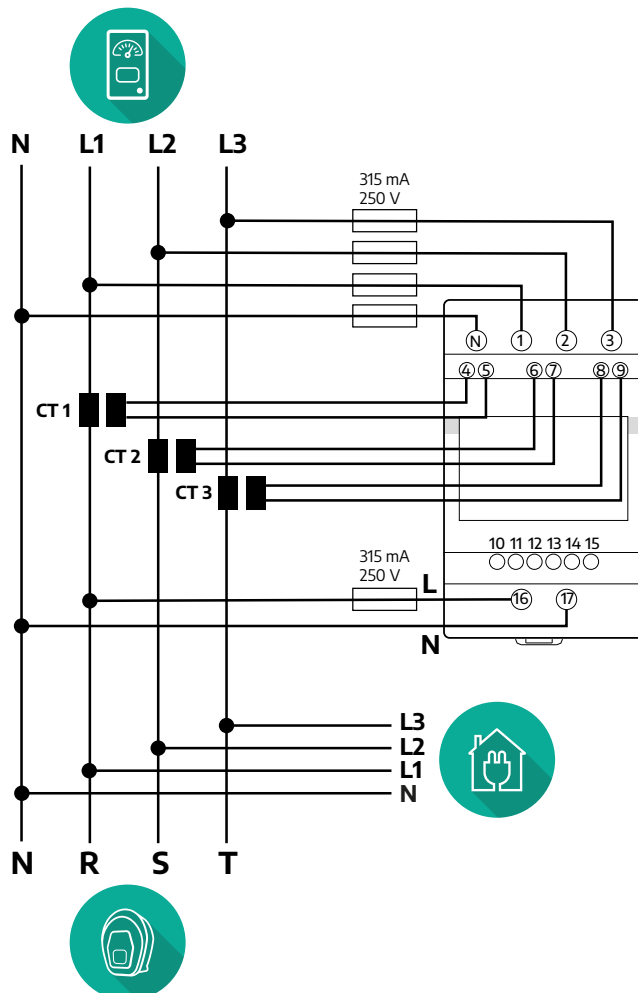
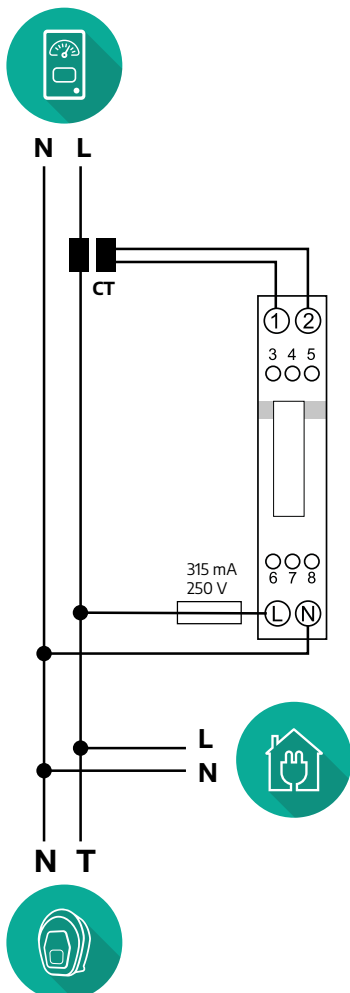
PowerMeter netiešajiem modeļiem:

Novietojiet PowerMeter strāvmaini pēc galvenā komunālo pakalpojumu skaitītāja un pirms PowerMeter. Strāvmainim ir jāmēra visas mājsaimniecības slodzes, tostarp **eProWallbox**.



Savienojiet strāvmaiņus, kā norādīts skaitītāja uzstādīšanas rokasgrāmātā. Notēmējiet bultiņu uz strāvmaiņa slodžu virzienā.

Lai iegūtu informāciju par netiešā PowerMeter trīsfāžu vai vienfāzes elektrisko savienojumu, skatiet tālāk esošās shēmas.



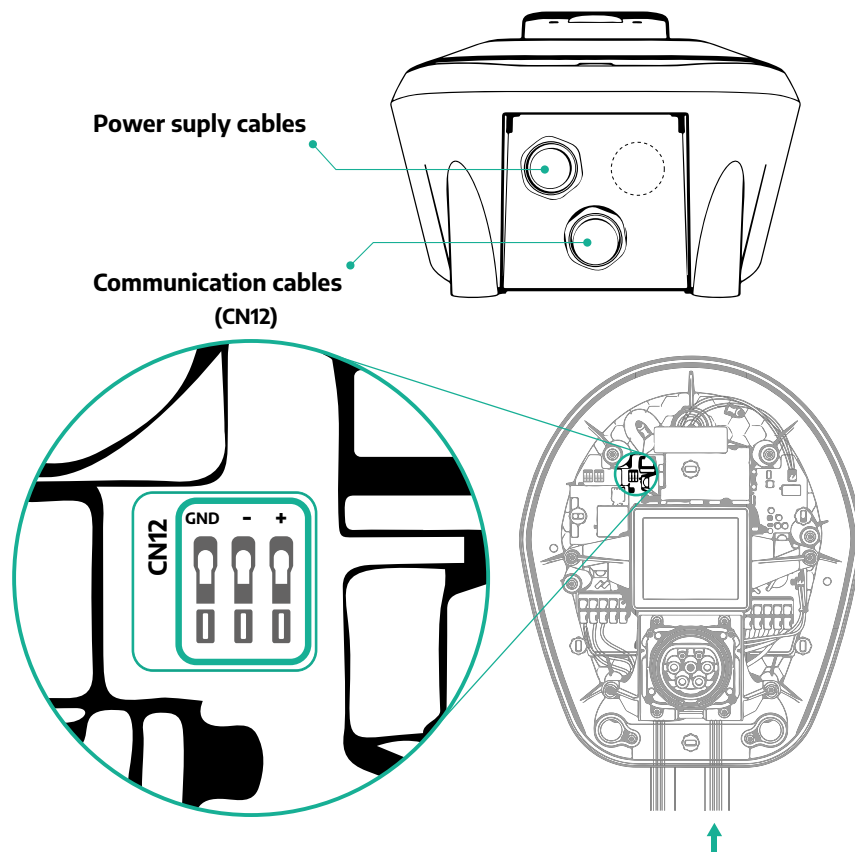
3.1.2 Sakaru kabeļu uzstādīšana

Uzstādiet sakaru kabeļus starp **PowerMeter (DPM)** un **eProWallbox**:

- Iekārtā **eProWallbox** noņemiet aizsargvāciņu no sakaru kabeļu ieejas punkta un ievietojiet Ø 25 mm gofrēto apvalku.
- Pievelciet kārbas kabeļu apvalka savienojumu.
- Ievietojiet sakaru kabeļus, velkot to piemērotā garumā, lai tas sniegtos līdz sakaru pieslēgvietai CN12, atstājot nedaudz vaļīguma.
- Lai veiktu modernu instalāciju, sakaru kabeļiem ir jāiet caur atsevišķo metāla izolācijas vadu **eProWallbox** iekšpusē.
- **CN12** pieslēgvietā ņemiet vērā:
 - Kreisā puse = GND
 - Vidus = -
 - Labā puse = +

PIEZĪME

Kārbas kabeļu apvalka savienojumus ir iespējams aizstāt ar Ø25 mm kabeļu blīvslēgu (Ražotājs nenodrošina).



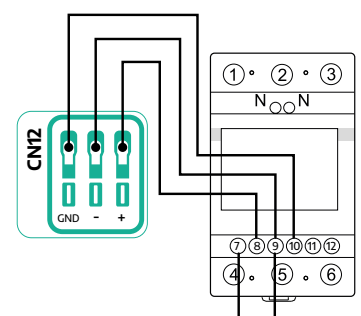
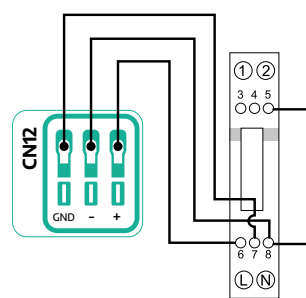
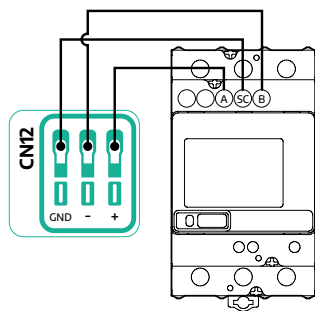
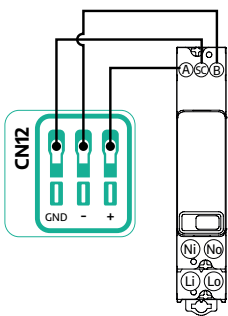
- Savienojiet sakaru kabelus tālāk norādītajā secībā no **PowerMeter (DPM)** uz **eProWallbox**



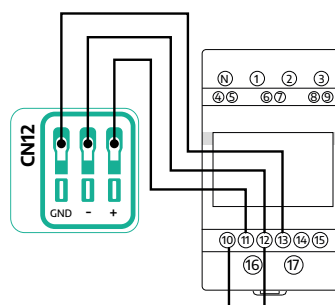
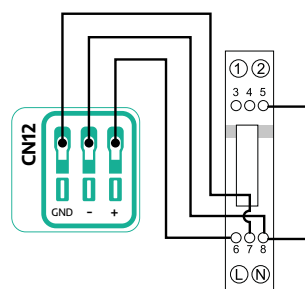
BRĪDINĀJUMS

Ja uzstādīšana ietver abus piederumus, ievērojiet norādījumus "MIDcounter un PowerMeter (DPM) apvienotā uzstādīšana" (s. 3.3).

CN12	Finder 1 f.	CN12	Finder 3 f.	CN12	Gavazzi 1 f.	CN12	Gavazzi 3 f.
GND (kreisā puse)	SC	GND (kreisā puse)	SC	GND (kreisā puse)	7	GND (kreisā puse)	10
- (vidus)	B	- (vidus)	B	- (vidus)	8	- (vidus)	9
+ (labā puse)	A	+ (labā puse)	A	+ (labā puse)	6	+ (labā puse)	8
				Savienojums 8/5		Savienojums 9/7	



CN12	Gavazzi net. 1 f.	CN12	Gavazzi net. 3 f.
GND (kreisā puse)	7	GND (kreisā puse)	13
- (vidus)	8	- (vidus)	12
+ (labā puse)	6	+ (labā puse)	11
Savienojums 8/5		Savienojums 12/10	



3.2 MIDcounter

MIDcounter ir sertificēts enerģijas skaitītājs, kas sniedz iespēju droši un uzticami pārraudzīt jūsu **eProWallbox** patēriņu katras uzlādes sesijas laikā. Visus uzlādes sesiju atbilstošos datus automātiski reģistrēs sertificēts MID skaitītājs, un **eProWallbox** pārsūtīs tos uz **eSolutions vadības platformu (CPMS)**.



BĪSTAMI

Pirms veicat jebkādas iekārtas uzstādīšanas darbus, pārlicinieties, vai strāvas padeve ir izslēgta.

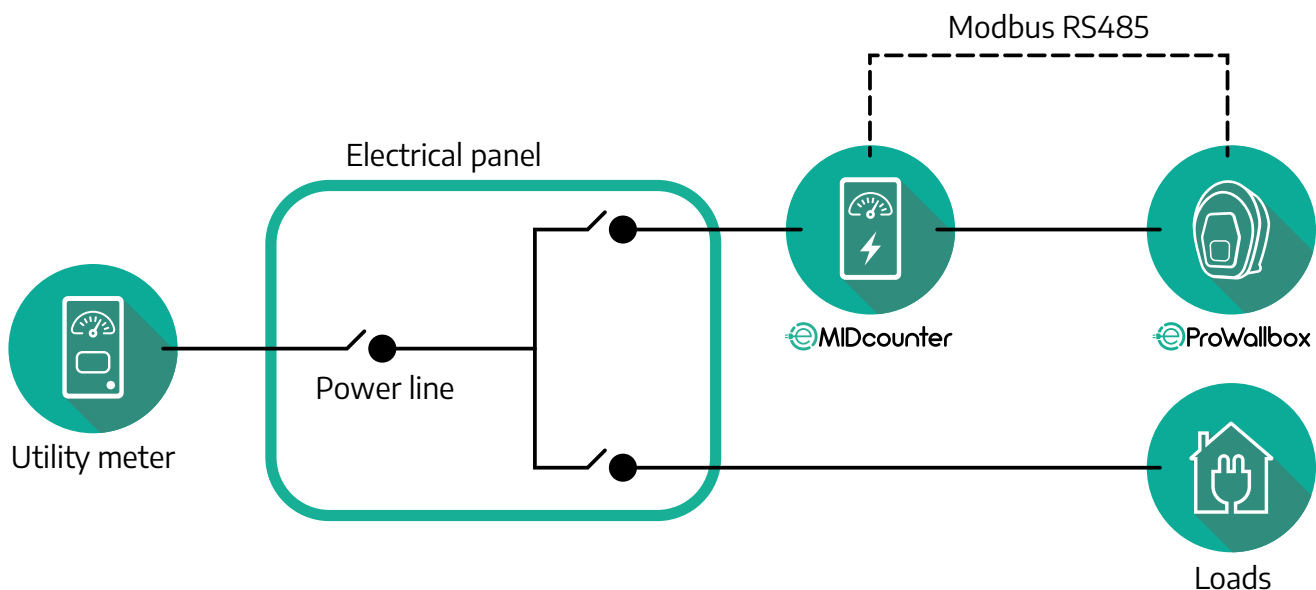


BRĪDINĀJUMS

Uzstādīšanas laikā vienmēr skatiet skaitītāja komplektācijā iekļauto ražotāja uzstādīšanas rokasgrāmatu.

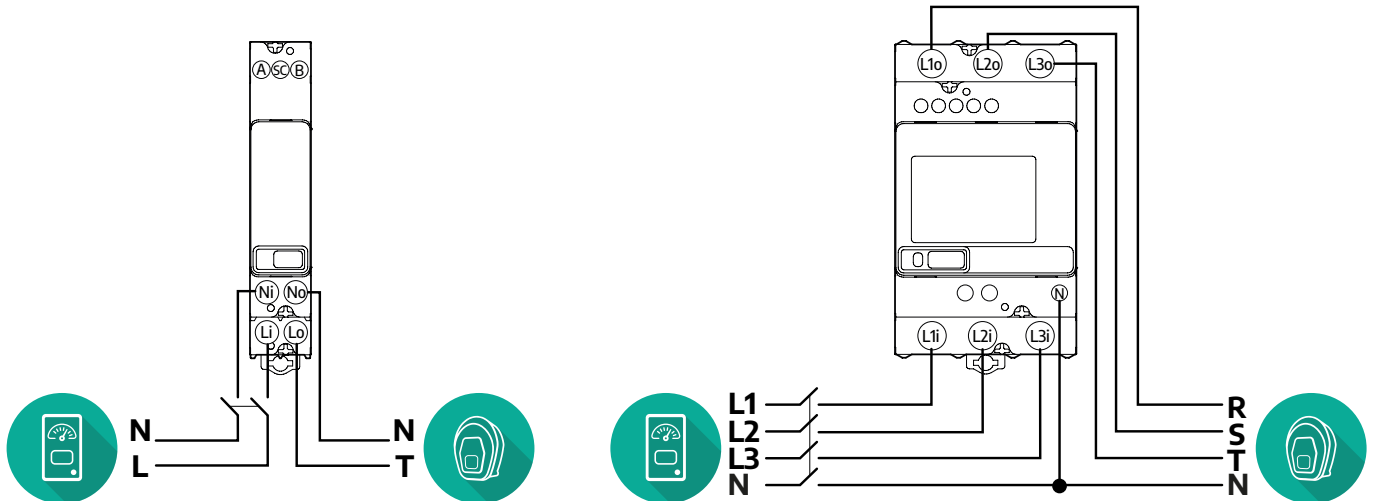
3.2.1 Elektroinstalācija

Novietojiet MIDcounter uz tās pašas elektroapgādes līnijas, uz kuras atrodas eProWallbox, pēc elektroaizsardzības ierīcēm.

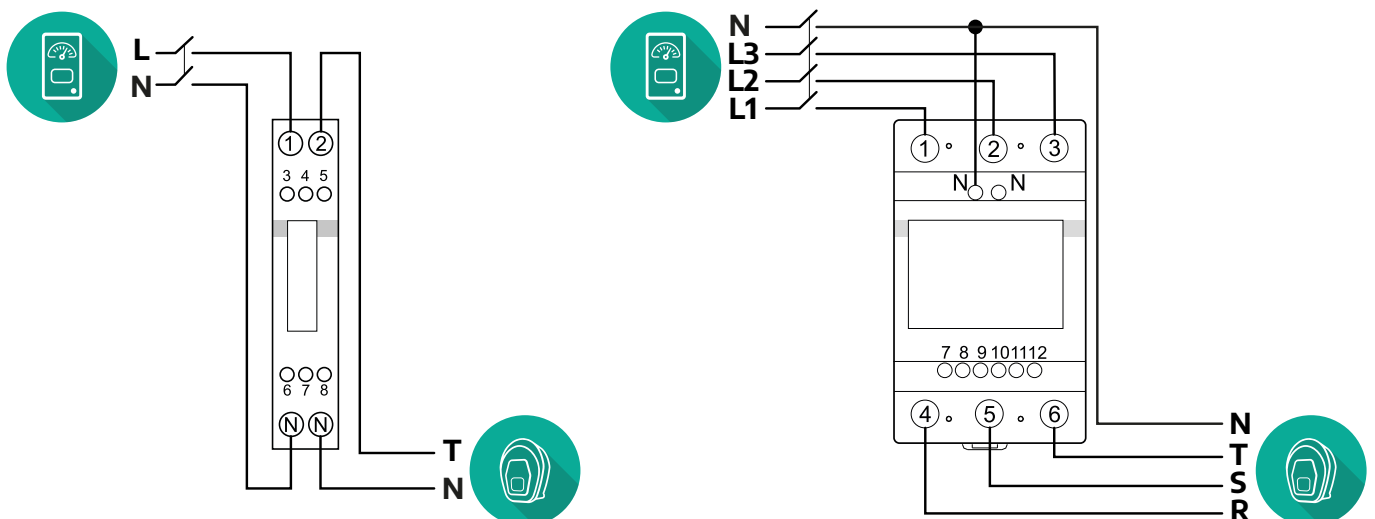


Lai iegūtu informāciju par **MIDcounter** vienfāzes vai trīsfāžu elektrisko savienojumu, skatiet tālāk esošās shēmas.

Finder modelis, 1 f. un 3 f.



Gavazzi modelis, 1 f. un 3 f.



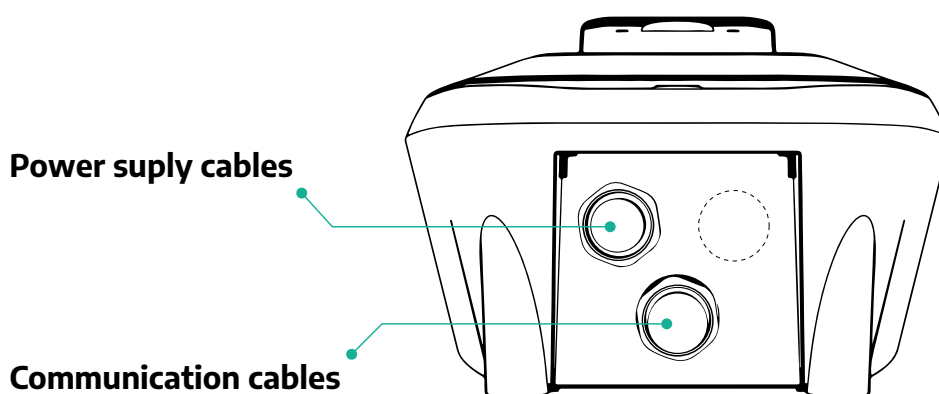
3.2.2 Sakaru kabeļu uzstādīšana

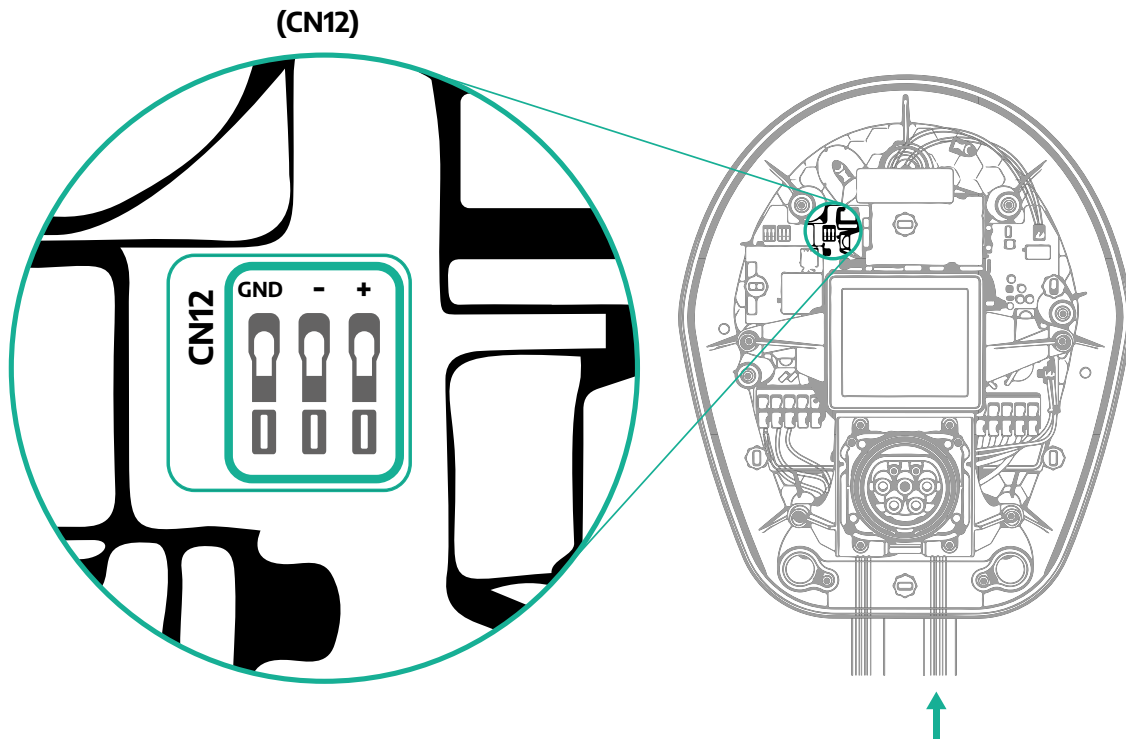
Uzstādiet sakaru kabeli starp **MIDcounter** un **eProWallbox**:

- Iekārtā **eProWallbox** noņemiet aizsargvāciņu no sakaru kabeļu ieejas punkta un ievietojiet Ø 25 mm gofrēto apvalku.
- Pievelciet kārbas kabeļu apvalka savienojumu.
- Ievietojiet sakaru kabeli, velkot to piemērotā garumā, lai tas sniegtos līdz sakaru pieslēgvietai CN12, atstājot nedaudz vaļīguma.
- Lai veiktu modernu instalāciju, sakaru kabeļiem ir jāiet caur atsevišķo metāla izolācijas vadu **eProWallbox** iekšpusē.
- **CN12** pieslēgvietā ņemiet vērā:
 - Kreisā puse = GND
 - Vidus = -
 - Labā puse = +

PIEZĪME

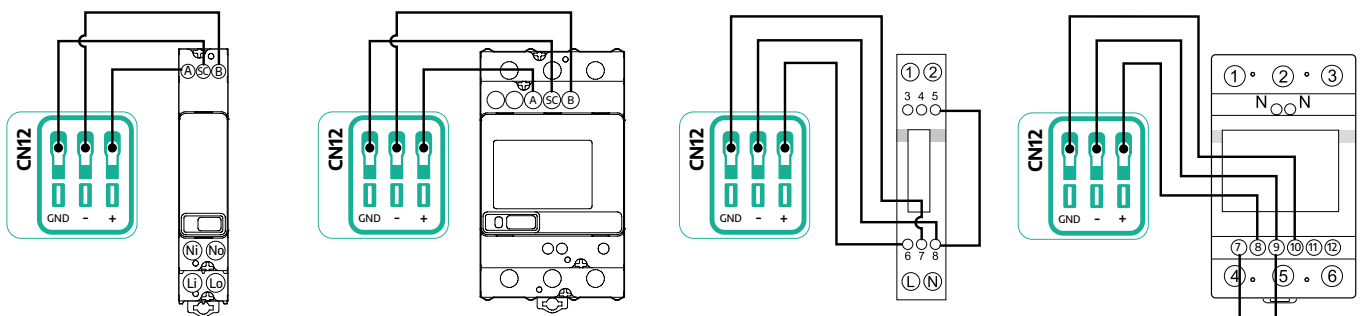
Kārbas kabeļu apvalka savienojumus ir iespējams aizstāt ar Ø25 mm kabeļu blīvslēgu (Ražotājs nenodrošina).





- Savienojiet sakaru kabelus no PowerMeter (DPM) uz eProWallbox tālāk norādītajā secībā.

CN12	Finder 1 f.	CN12	Finder 3 f.	CN12	Gavazzi 1 f.	CN12	Gavazzi 3 f.
GND (kreisā puse)	SC	GND (kreisā puse)	SC	GND (kreisā puse)	7	GND (kreisā puse)	10
- (vidus)	B	- (vidus)	B	- (vidus)	8	- (vidus)	9
+ (labā puse)	A	+ (labā puse)	A	+ (labā puse)	6	+ (labā puse)	8
Savienojums 8/5						Savienojums 9/7	

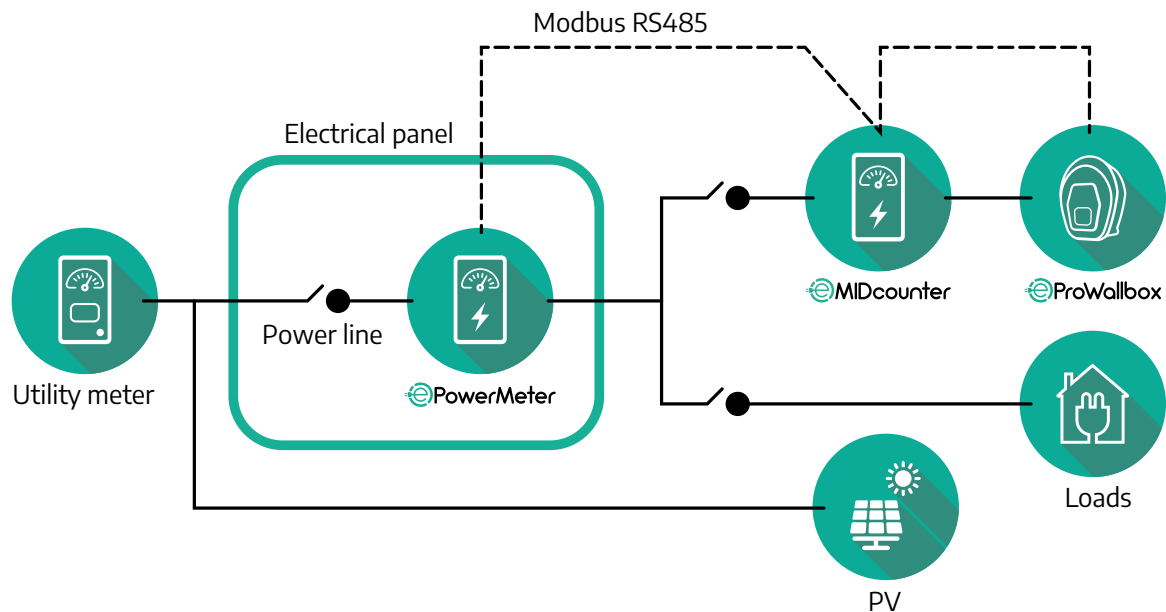


BRĪDINĀJUMS

Ja uzstādīšana ietver abus piederumus, ievērojiet norādījumus "MIDcounter un PowerMeter (DPM) apvienotā uzstādīšana" (s. 3.3).

3.3 MIDcounter un PowerMeter (DPM) apvienotā uzstādīšana

Ja uzstādāt abus elektriskos piederumus, **MIDcounter** novietojums kopā ar **PowerMeter (DPM)** ir norādīts tālāk esošajā shēmā:



Savienojiet Modbus sakaru kabelus. **PowerMeter (DPM)**, **MIDcounter** un **eProWallbox** ir jāsavieno vienā un tajā pašā sakaru kopnē ziedlapķēdes formātā. Iekārtā **eProWallbox**:

- Noņemiet aizsargvāciņu no sakaru kabeļa ieejas punkta un ievietojiet Ø 25 mm gofrēto apvalku.
- Pievelciet kārbas kabeļu apvalka savienojumu.
- Ievietojiet sakaru kabeli, velkot to piemērotā garumā, lai tas sniegtos līdz sakaru pieslēgvietai CN12, atstājot nedaudz vaļīguma.
- Lai veiktu modernu instalāciju, sakaru kabeliem ir jāiet caur atsevišķo metāla izolācijas vadu **eProWallbox** iekšpusē.
- CN12 pieslēgvietā ņemiet vērā:
 - Kreisā puse = GND
 - Vidus = -
 - Labā puse = +

Izmantojiet tālāk esošo tabulu, lai savienotu sakaru kabelus no piederumiem uz **eProWallbox**.

Viena fāze

PowerMeter (DPM)	MIDcounter	eProWallbox
DPM, Gavazzi, 1 f., netiešs 100 A/60 A	MID, Gavazzi, 1 f., tiešs, 32 A	CN12
GND (7)	GND (7)	GND
A- (8)/T*(5)	A- (8)	-
B+ (6)	B+ (6)	+

PowerMeter (DPM)	MIDcounter	eProWallbox
DPM, Gavazzi, 1 f., netiešs, 100 A/60 A	MID, Finder, 1 f., tiešs, 40 A	CN12
GND (7)	SC	GND
A-(8)/T*(5)	B-	-
B+ (6)	A+	+

PowerMeter (DPM)	MIDcounter	eProWallbox
DPM, Gavazzi, 1 f., tiešs, 32 A	MID, Gavazzi, 1 f., tiešs, 32 A	CN12
GND (7)	GND (7)	GND
A-(8)/T*(5)	A- (8)	-
B+ (6)	B+ (6)	+

PowerMeter (DPM)	MIDcounter	eProWallbox
DPM, Gavazzi, 1 f., tiešs, 32 A	MID, Finder, 1 f., tiešs, 40 A	CN12
GND (7)	SC	GND
A-(8)/T*(5)	B-	-
B+ (6)	A+	+

PowerMeter (DPM)	MIDcounter	eProWallbox
DPM, Finder, 1 f., tiešs, 40 A	MID, Gavazzi, 1 f., tiešs, 32 A	CN12
SC	GND (7)	GND
B-	A- (8)	-
A+	B+ (6)	+

PowerMeter (DPM)	MIDcounter	eProWallbox
DPM, Finder, 1 f., tiešs, 40 A	MID, Finder, 1 f., tiešs, 40 A	CN12
SC	SC	GND
B-	B-	-
A+	A+	+

Trīs fāzes

PowerMeter (DPM)	MIDcounter	eProWallbox
DPM, Gavazzi, 3 f., netiešs, 150 A	MID, Gavazzi, 3 f., tiešs, 65 A	CN12
GND (13)	GND (10)	GND
A-(12)/T*(10)	A-(9)	-
B+ (11)	B+ (8)	+

PowerMeter (DPM)	MIDcounter	eProWallbox
DPM, Gavazzi, 3 f., netiešs, 150 A	MID, Finder, 3 f., tiešs, 80 A	CN12
GND (13)	SC	GND
A-(12)/T*(10)	B-	-
B+ (11)	A+	+

PowerMeter (DPM)	MIDcounter	eProWallbox
DPM, Gavazzi, 3 f., tiešs, 65 A	MID, Gavazzi, 3 f., tiešs, 65 A	CN12
GND (10)	GND (10)	GND
A-(9)/T*(7)	A-(9)	-
B+ (8)	B+ (8)	+

PowerMeter (DPM)	MIDcounter	eProWallbox
DPM, Gavazzi, 3 f., tiešs, 65 A	MID, Finder, 3 f., tiešs, 80 A	CN12
GND (10)	SC	GND
A-(9)/T*(7)	B-	-
B+ (8)	A+	+

PowerMeter (DPM)	MIDcounter	eProWallbox
DPM, Finder, 3 f., tiešs, 80 A	MID, Gavazzi, 3 f., tiešs, 65 A	CN12
SC	GND (10)	GND
B-	A-(9)	-
A+	B+ (8)	+

PowerMeter (DPM)	MIDcounter	eProWallbox
DPM, Finder, 3 f., tiešs, 80 A	MID, Finder, 3 f., tiešs, 80 A	CN12
SC	SC	GND
B-	B-	-
A+	A+	+

*Ierīcēs ir jāuzstāda 120 Ω galarezistors Modbus ķēdes galos. Rezistors iekārtā **eProWallbox** ir uzstādīts pēc noklusējuma. Gavazzi modeļiem ir iebūvēts rezistors, ko var iespējot, izveidojot tiltslēgu starp šīm spailēm.

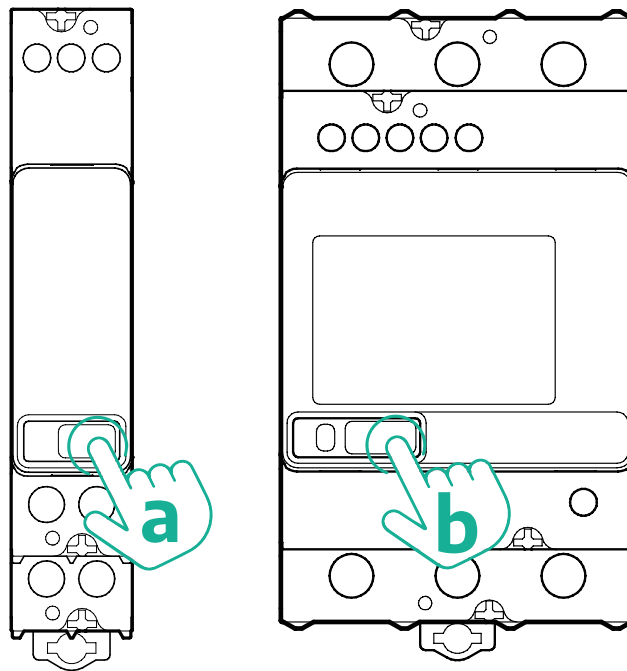
4 PowerMeter (DPM) un MIDcounter konfigurēšana

Ieslēdziet **PowerMeter (DPM)** un/vai **MIDcounter**, kad elektroinstalācija un sakaru uzstādīšana ir pabeigta. Pēc tam turpiniet konfigurēšanu skaitītāju displejā. Konfigurācija atšķiras atkarībā no modeļa.

4.1 Finder modeļi

Tālāk norādītās darbības palīdz saprast, kā iestatīt Finder enerģijas skaitītājus:

- Spiediet skārienekrāna pogu (a,b), lai pārvietotos starp izvēlnēm un parametriem;
- Ilgstoši nospiediet (~ 2 sekundes) skārienekrāna pogu (a,b), lai ievadītu un apstiprinātu atlasi



Veiciet nākamās darbības, lai pareizi konfigurētu vienfāzes vai trīsfāžu Finder enerģijas skaitītājus:

- Pirmo reizi iedarbinot enerģijas skaitītāju, ilgstoši nospiediet skārienekrāna pogu (a,b), līdz teksts displejā nomirgo, lai pārietu uz izvēlni "MAIN";
- Ritiniet izvēlni "MAIN", nospiežot skārienekrāna pogu (a,b), pēc tam atlasiet "SETTING" ("SET" vienfāzes skaitītājā). Ilgstoši nospiediet, lai ievadītu atlasi.
- Ritiniet izvēlni "SETTING", nospiežot skārienekrāna pogu (a,b), pēc tam atlasiet "COMMUNICATION" ("COMM" vienfāzes skaitītājā). Ilgstoši nospiediet, lai ievadītu atlasi.

- Ievietojiet pareizās vērtības, kas norādītas tālāk esošajā tabulā. Lai modificētu vērtību, nospiediet skārienekrāna pogu (a,b), ilgstoši nospiediet, lai apstiprinātu.

Tikai trīsfāžu Finder skaitītājam (papildus iepriekšējām opcijām):

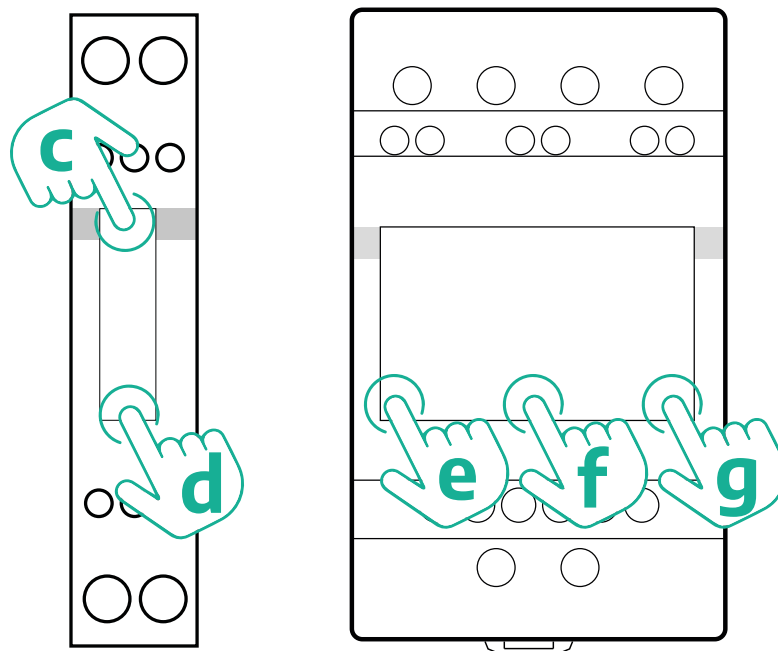
- Ilgstoši nospiediet skārienekrāna pogu (a,b), līdz teksts displejā nomirgo, lai pārietu uz izvēlni "MAIN" (vai atgrieztos izvēlnē "MAIN")
- Ritiniet izvēlni "MAIN", nospiežot skārienekrāna pogu (a,b), pēc tam atlasiet "INSTALLATION". Ilgstoši nospiediet skārienekrāna pogu (a,b), lai ievadītu atlasi
- Ritiniet izvēlni "INSTALLATION", nospiežot skārienekrāna pogu (a,b), un pēc tam atlasiet tālāk norādīto opciju
 - "Communication mode" = "3L+N, L+N-Arithmetic"
 - Kad pareizā opcija ir apstiprināta, ievadiet paroli: "DCBA" **Uzmanību:** konfigurāciju pēc paroles ievadīšanas nevar modificēt **DCBA**
 - Apstipriniet izmaiņas, atlasot "Yes", kad tas tiek piedāvāts.

VISI FINDER MODEĻI	PowerMeter (DPM)	MIDcounter
IERĪCES ADRESE	_1	_2
BITI SEKUNDĒ (BODI)	38 400 biti/s	38 400 biti/s
PĀRĪBA	Vienāda	Vienāda
STOPBITS	1	1
Papildus trīsfāžu tipam	PowerMeter (DPM)	MIDcounter
SAKARU REŽĪMS	3L+N, L+N-Aritmētisks	3L+N, L+N-Aritmētisks
PAROLE	DCBA	DCBA

4.2 Gavazzi modeļi

Tālāk norādītās darbības palīdz saprast, kā iestatīt Gavazzi enerģijas skaitītājus:

- Spiediet skārienekrāna pogas (c, d, e, g), lai pārvietotos starp izvēlnēm un vērtībām
- Ilgstoši nospiediet (~ 2 sekundes) skārienekrāna pogu (d, f), lai pārietu uz izvēlni un apstiprinātu atlasi



Veiciet nākamās darbības, lai pareizi konfigurētu vienfāzes Gavazzi tiešos un netiešos enerģijas skaitītājus.

- Pirmo reizi ieslēdzot enerģijas skaitītāju, ilgstoši nospiediet skārienekrāna pogu (d), līdz ekrānā tiek parādīta parole
- Ilgstoši nospiediet pogas (c, d) vienlaikus, lai apstiprinātu paroli "0000" un pārietu uz izvēlni "MAIN"
- Ritiniet izvēlni "MAIN", nospiežot augšējo pogu (c), un pēc tam atlasiet norādītās opcijas tālāk esošajā tabulā

Veiciet nākamās darbības, lai pareizi konfigurētu trīsfāžu Gavazzi tiešos un netiešos enerģijas skaitītājus:

- Pirmo reizi ieslēdzot enerģijas skaitītāju, ilgstoši nospiediet centrālo pogu (f), līdz ekrānā tiek parādīta parole;
- Ilgstoši nospiediet pogas (e, g) vienlaikus, lai apstiprinātu paroli "0000" un pārietu uz izvēlni "MAIN"
- Ritiniet izvēlni "MAIN", nospiežot pogas (c), un pēc tam atlasiet opcijas tālāk esošajā tabulā

VISI GAVAZZI MODEĻI	PowerMeter (DPM)	MIDcounter
PAROLE	0000	0000
ADRESE	001	002
BODI	38.4	38.4
PĀRĪBA	Vienāda	Vienāda
Papildus trīsfāžu tipam	PowerMeter (DPM)	MIDcounter
SISTĒMA	3Pn	3Pn
ADRESE	001	002

4.3 Ierīces konfigurēšanas kopsavilkums

Gavazzi 3 f., tiešs/netiešs (DPM)

PAROLE	0000
SISTĒMA	3Pn
ADRESE	1
BODI	38.4
PĀRĪBA	VIENĀDA

Gavazzi 3 f., tiešs (MID)

PAROLE	0000
SISTĒMA	3Pn
ADRESE	2
BODI	38.4
PĀRĪBA	VIENĀDA

Gavazzi 1 f., tiešs/netiešs (DPM)

PAROLE	0000
ADRESE	001
BODI	38.4
PĀRĪBA	VIENĀDA

Gavazzi 1 f., tiešs (MID)

PAROLE	0000
ADRESE	002
BODI	38.4
PĀRĪBA	VIENĀDA

Finder 1 f., tiešs (DPM)

IERĪCES ADRESE	-- 1
BITI SEKUNDĒ (BODI)	38 400 biti/s
PĀRĪBA	VIENĀDA
STOPBITS	1

Finder 1 f., tiešs (MID)

IERĪCES ADRESE	-- 2
BITI SEKUNDĒ (BODI)	38 400 biti/s
PĀRĪBA	VIENĀDA
STOPBITS	1

Finder 3 f., tiešs (DPM)

IERĪCES ADRESE	-- 1
BITI SEKUNDĒ (BODI)	38 400 biti/s
PĀRĪBA	VIENĀDA
STOPBITS	1
SAVIENOJUMA REŽĪMS	3L+N, L+N - Aritmētisks
PAROLE	DCBA

Finder 3 f., tiešs (MID)

IERĪCES ADRESE	-- 2
BITI SEKUNDĒ (BODI)	38 400 biti/s
PĀRĪBA	VIENĀDA
STOPBITS	1
SAVIENOJUMA REŽĪMS	3L+N, L+N - Aritmētisks
PAROLE	DCBA

4.4 PowerMeter (DPM) un MIDcounter konfigurēšana lietotnē

Lai pabeigtu uzstādīšanu, iekārtas **eProWallbox** un tās piederumu galīgā konfigurācija ir jāiestata, izmantojot speciālo lietotni.

PowerUp ir viedtālruna lietotne tikai kvalificētiem uzstādītājiem, kas pieejama pakalpojumā Google Play™ un Apple Store®. Konfigurēšana tiek veikta, izmantojot Bluetooth savienojumu. Siena kārba nevar darboties pareizi, ja tā nav konfigurēta, izmantojot lietotni.

Izpildiet tālāk sniegtos norādījumus, lai sāktu darbu ar lietotni:

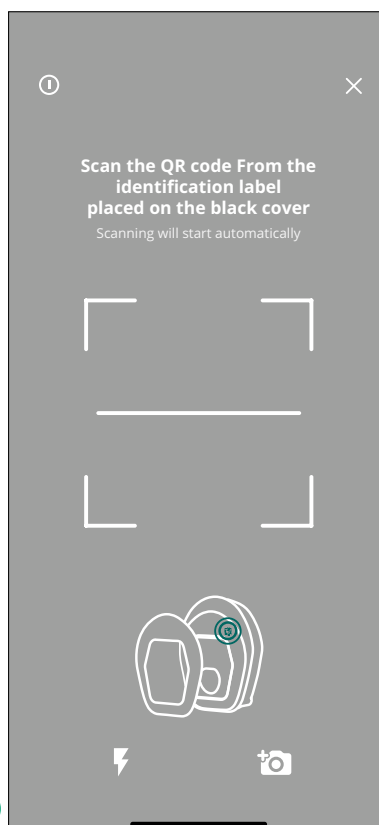
- Lejupielādējiet **PowerUp** viedtālrunī un viedtālrunī aktivizējiet Bluetooth (1).
- Skenējiet **eProWallbox** QR kodu, lai to savienotu pāri ar lietotni. QR kods ir pieejams uz etiķetes uz priekšējā vāka (2).
- Kad pāra savienojums ir izveidots, pabeidziet iekārtas **eProWallbox** un tās piederumu konfigurācijas iestatīšanu, noklikšķinot uz konfigurējamā parametra sākumlapā (3).

INFORMĀCIJA

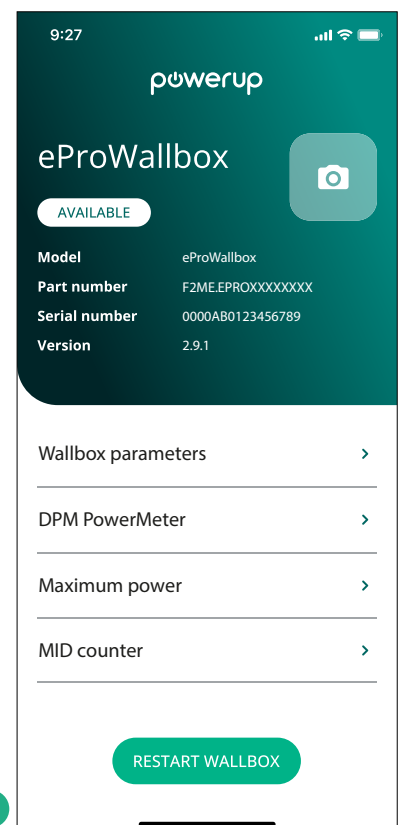
Lai piekļūtu visām funkcijām, pārliecinieties, vai jums ir jaunākā PowerUp versija.



1



2



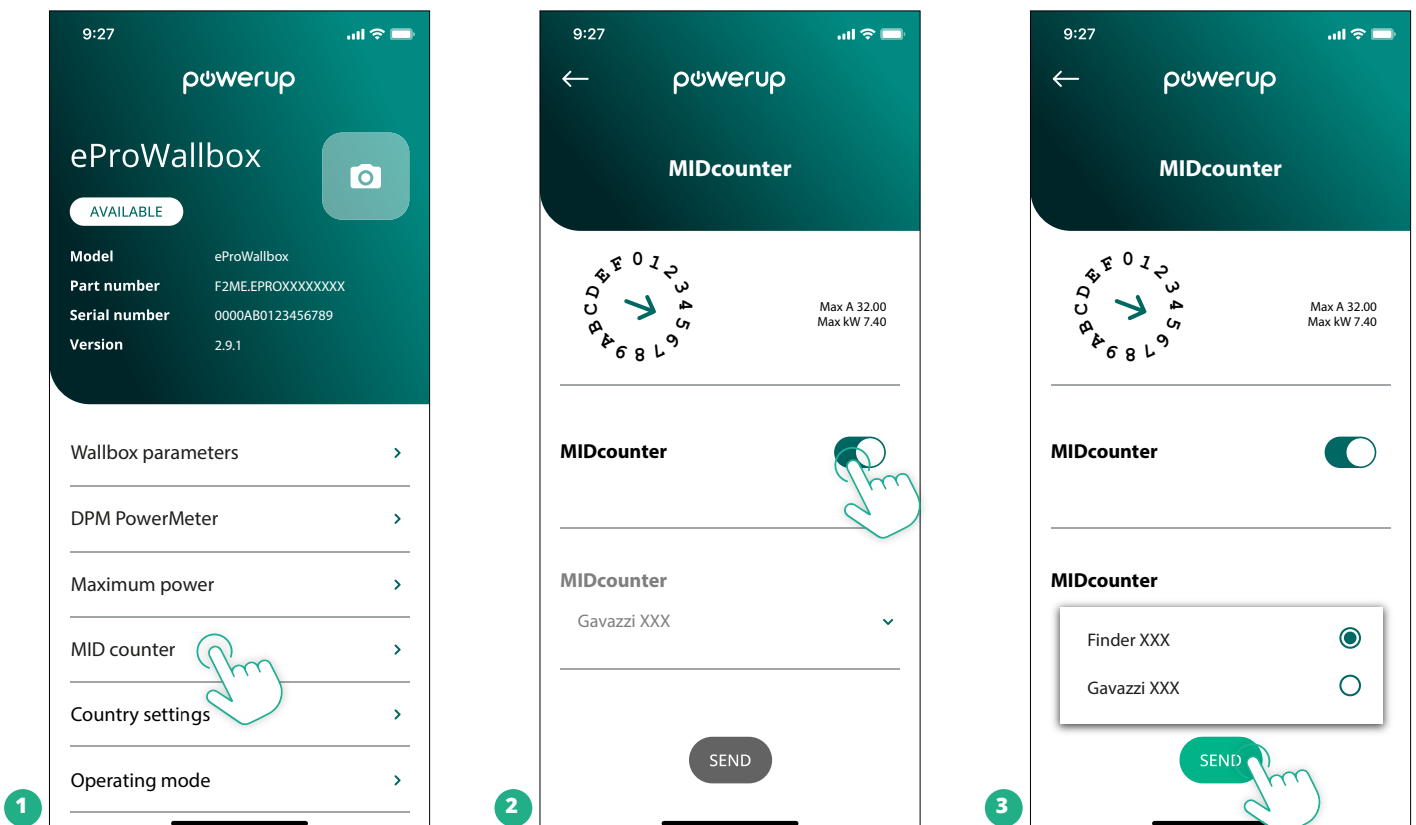
3

4.5 MIDcounter konfigurēšana

Lai pabeigtu **MIDcounter** uzstādīšanu, veiciet tālāk norādītās darbības:

- Sāku lapā atlasiet “**MIDcounter**” (1)
- Iespējojiet **MIDcounter**, noklikšķinot uz slēdža (2).
- Atlasiet **MIDcounter** tipu nolaižamajā izvēlnē, ņemot vērā uzstādīto modeli (3).
- Noklikšķiniet uz Send, lai apstiprinātu (3)
- Lai izmaiņas stātos spēkā, noklikšķiniet uz bultiņas pāriešanai atpakaļ augšējā kreisajā stūrī un restartējiet **eProWallbox**, izmantojot speciālo pogu sāku lapā.

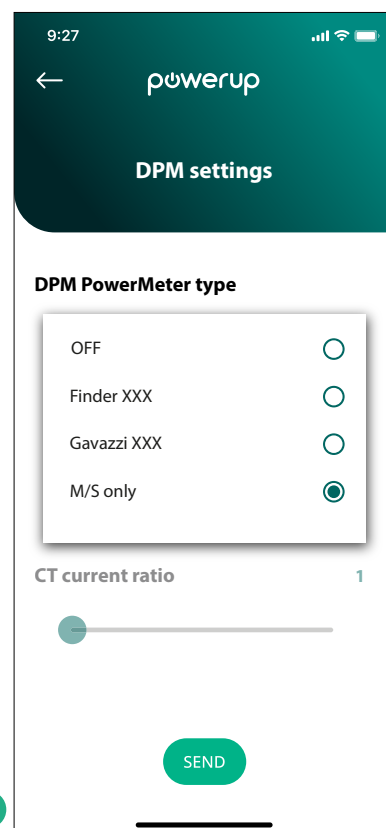
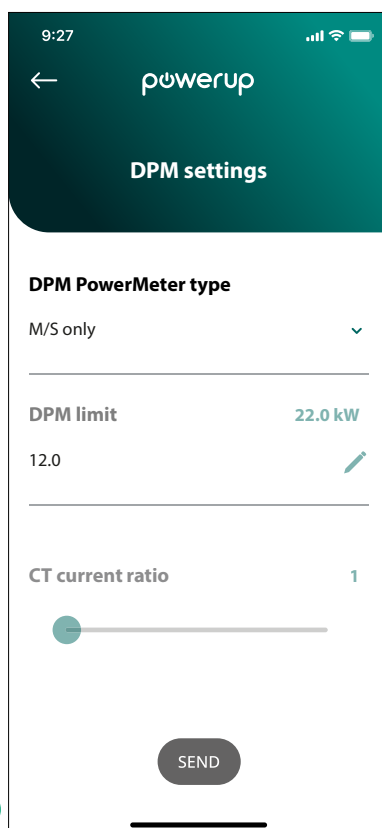
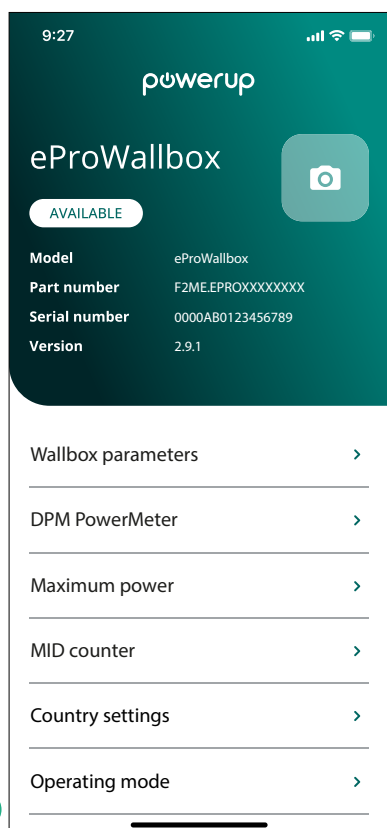
Ja instalācijā ir gan **PowerMeter (DPM)**, gan **MIDcounter**, ir iespējams turpināt DPM konfigurēšanu pirms restartēšanas.



4.6 PowerMeter (DPM) konfigurēšana

Lai pabeigtu **PowerMeter (DPM)** uzstādīšanu, veiciet tālāk norādītās darbības:

- Sākuļlapā atlasiet "DPM PowerMeter" (1)
- Atlasiet PowerMeter tipu nolaižamajā izvēlnē, kas atbilst uzstādītajam modelim (2)
- Ievadiet lietotāja vērtību līguma jauda kā DPM jaudas ierobežojums (2)
- **Tikai netiešajam skaitītājam** - Iestatiet strāvmaiņa strāvas kārtņību ar slīdni (2)
 - Ar CTV 60 A, kur 60 iestatīts kā strāvas kārtņība
 - Ar CT 100 A, kur 20 iestatīts kā strāvas kārtņība
 - Ar CT 150 A, kur 30 iestatīts kā strāvas kārtņība
- Noklikšķiniet uz Send (3) un apstipriniet uznirstošajā logā, lai restartētu **eProWallbox**.



5 TRAUCĒJUMMEKLĒŠANA

Ja rodas kļūda, kamēr notiek uzlādes sesija, tā tiks pārtraukta, kā arī ligzda tiks atbloķēta, lai sniegtu iespēju atvienot kontaktdakšu.

Tālāk esošajā tabulā ir to kļūdu saraksts, kas var rasties ar traucējummeklēšanu.

Ja kļūda netiek novērsta, lūdzu, sazinieties ar klientu apkalpošanas nodaļu, norādot sienas kārbas sērijas numuru, kas ir pieejams uz produkta etiķetes, lai saņemtu papildinformāciju.

Kļūdas kods/ problēma	Kļūda Apraksts	Traucējummeklēšana
100	Elektroapgādes trūkums	Pārbaudiet, vai eProWallbox jaudas slēdzis ir ieslēgtā stāvoklī. Pārbaudiet, vai CN1 kabeļu montāža ir pareiza. Pārbaudiet spriegumu CN1.
101	Pārkaršana	Atvienojiet 2. tipa kabeļus, uzgaidiet, līdz temperatūra nokrītas, pēc tam kļūda pati tiks nozēsta. Lai atsāktu uzlādes sesiju, iespraudiet kabeļus vēlreiz. Pārļiecinieties, vai uzstādīšanas vieta ir saderīga ar temperatūras diapazonu (-25 °C/+50 °C, nepakļaujot tiešai saules gaismas iedarbībai).
102	Sakaru kļūda starp MCU un MPU.	Restartējiet eProWallbox no jaudas slēdža, atstājot eProWallbox izslēgtu vismaz 60 sekundes.
103	Aparatūras kļūme, zemesslēgumaizsardzības ierīces kļūda. (GPD kļūda)	Pārbaudiet kabeļu montāžu CN1: - vienas fāzes gadījumā pārļiecinieties, vai zemējuma kabelis ir savienots ar PE, neitrāles kabelis ir savienots ar N un fāzes kabelis ar T; - trīs fāžu gadījumā pārļiecinieties, vai zemējuma kabelis ir savienots ar PE, neitrāles kabelis ir savienots ar N un fāžu kabeļi L1, L2 un L3 ir savienoti ar R, S un T.
104	Aparatūras kļūme, paliekošās strāvas uzrauga maiņstrāvas kļūda. (RCM maiņstrāvas atvienošana)	Pārbaudiet, vai problēma nav saistīta ar kabeļiem vai transportlīdzekļiem, mēģinot veikt vēl vienu uzlādes sesiju (ja iespējams, ar citu transportlīdzekli vai citu kabeļiem).
105	Aparatūras kļūme, paliekošās strāvas uzrauga līdzstrāvas kļūda. (RCM līdzstrāvas atvienošana)	Pārbaudiet, vai problēma nav saistīta ar kabeļiem vai transportlīdzekļiem, mēģinot veikt vēl vienu uzlādes sesiju (ja iespējams, ar citu transportlīdzekli vai citu kabeļiem).
106	Iekšējā skaitītāja kļūda	Restartējiet eProWallbox no jaudas slēdža, atstājot eProWallbox izslēgtu vismaz 60 sekundes.
107	PowerMeter (DPM) sakaru kļūda	Pārbaudiet, vai Modbus konfigurācija DPM PowerMeter ierīcē ir pareiza, kā aprakstīts rokasgrāmātā. Pārbaudiet Modbus sakaru kabeļa elektroinstalāciju CN12, kā aprakstīts rokasgrāmātā. Pārbaudiet, vai izmantotais sakaru kabelis ir piemērots Modbus RS485. Pārbaudiet, vai DPM modeļa konfigurācija PowerUp ir pareiza.
108	Konfigurācijas kļūda, pagriežamā slēdža pozīcija (barošanas avota tips) nav konsekvents ar DPM/MID tipu	Pārbaudiet pagriežamā slēdža pozīciju. Ja tā nav konsekventa ar 1 f./3 f. instalāciju, nomainiet to atbilstoši tabulai rokasgrāmātā, pēc tam restartējiet sienas kārbu. Ja piederumi (DPM/MID) nav uzstādīti, pārļiecinieties, vai funkcija ir atspējota lietotnē PowerUp. Ja piederumi (DPM/MID) ir uzstādīti, pārbaudiet, vai lietotnē PowerUp ir atlasīts pareizais modelis. Pēc tam restartējiet sienas kārbu.
109	Vedēja/sekotāja RS485 sakaru kļūda	Pārbaudiet vedēja/sekotāja konfigurāciju, kas iestatīta no PowerUp Pārbaudiet, vai vedēja sienas kārba ir pieejama Pārbaudiet, vai Modbus sakaru kabeļa elektroinstalācija CN9 un CN10 ir tāda, kā aprakstīts rokasgrāmātā. Pārbaudiet, vai izmantotais sakaru kabelis ir piemērots Modbus RS485.
110	MIDcounter sakaru kļūda	Pārbaudiet, vai Modbus konfigurācija MIDcounter ierīcē ir pareiza, kā aprakstīts rokasgrāmātā. Pārbaudiet Modbus sakaru kabeļa elektroinstalāciju CN12, kā aprakstīts rokasgrāmātā. Pārbaudiet, vai izmantotais sakaru kabelis ir piemērots Modbus RS485 Pārbaudiet, vai MID modeļa konfigurācija PowerUp ir pareiza.

Kļūdas kods/ problēma	Kļūda Apraksts	Traucējummeklēšana
300	Nekonsekvence starp sienas kārbas kontaktora komandu un atgriezenisko saiti	Restartējiet eProWallbox no jaudas slēdža, atstājot eProWallbox izslēgtu vismaz 0 sekundes.
301	Vadības līnijā konstatēts īssavienojums.	Kad uzlādes stacija ir izslēgta, pārbaudiet, vai nav bojājumu un defektu ligzdas iekšpusē vai ārpusē (ja tādi ir, nelietojiet uzlādes staciju un sazinieties ar klientu apkalpošanas nodaļu). Pārbaudiet, vai problēma nav saistīta ar kabeli vai transportlīdzekli, mēģinot veikt vēl vienu uzlādes sesiju (ja iespējams, ar citu transportlīdzekli vai citu kabeli)
302	Vadības līnijā iestatīts stāvoklis E vai F.	Kad uzlādes stacija ir izslēgta, pārbaudiet, vai kabeļa un saistīto savienotāju iekšpusē un ārpusē nav bojājumu un defektu (ja tādi ir, izvairieties no tā lietošanas un mēģiniet veikt uzlādi ar citu kabeli). Pārbaudiet, vai kabeļa savienotāji ir pilnībā ievietoti uzlādes stacijas ligzdā un transportlīdzekļa ieejā. Pārbaudiet, vai problēma nav saistīta ar kabeli vai transportlīdzekli, mēģinot veikt vēl vienu uzlādes sesiju (ja iespējams, ar citu transportlīdzekli vai citu kabeli)
303	Vadības līnija atvienota.	Kad uzlādes stacija ir izslēgta, pārbaudiet, vai kabeļa un saistīto savienotāju iekšpusē un ārpusē nav bojājumu un defektu (ja tādi ir, izvairieties no tā lietošanas un mēģiniet veikt uzlādi ar citu kabeli). Pārbaudiet, vai kabeļa savienotāji ir pilnībā ievietoti uzlādes stacijas ligzdā un transportlīdzekļa ieejā. Pārbaudiet, vai problēma nav saistīta ar kabeli vai transportlīdzekli, mēģinot veikt vēl vienu uzlādes sesiju (ja iespējams, ar citu transportlīdzekli vai citu kabeli)
304	Tuvuma līnija atvienota.	Kad uzlādes stacija ir izslēgta, pārbaudiet, vai kabeļa un saistīto savienotāju iekšpusē un ārpusē nav bojājumu un defektu (ja tādi ir, izvairieties no tā lietošanas un mēģiniet veikt uzlādi ar citu kabeli). Pārbaudiet, vai kabeļa savienotāji ir pilnībā ievietoti uzlādes stacijas ligzdā un transportlīdzekļa ieejā. Pārbaudiet, vai problēma nav saistīta ar kabeli vai transportlīdzekli, mēģiniet veikt jaunu uzlādes sesiju (ja iespējams, ar citu kabeli)
305	Konstatēta bojāta tuvuma līnija.	Kad uzlādes stacija ir izslēgta, pārbaudiet, vai kabeļa un saistīto savienotāju iekšpusē un ārpusē nav bojājumu un defektu (ja tādi ir, izvairieties no tā lietošanas un mēģiniet veikt uzlādi ar citu kabeli). Pārbaudiet, vai kabeļa savienotāji ir pilnībā ievietoti uzlādes stacijas ligzdā un transportlīdzekļa ieejā. Pārbaudiet, vai problēma nav saistīta ar kabeli vai transportlīdzekli, mēģiniet veikt jaunu uzlādes sesiju (ja iespējams, ar citu kabeli)
306	Vadības līnijā konstatēta diodes kļūme (nav -12 V).	Mēģiniet veikt jaunu uzlādes sesiju, atvienojot un atkārtoti ievietojot kabeli gan uzlādes stacijā, gan transportlīdzekļa ieejā.
307	Vadības līnija atvienota.	Kad uzlādes stacija ir izslēgta, pārbaudiet, vai kabeļa un saistīto savienotāju iekšpusē un ārpusē nav bojājumu un defektu (ja tādi ir, izvairieties no tā lietošanas un mēģiniet veikt uzlādi ar citu kabeli). Pārbaudiet, vai kabeļa savienotāji ir pilnībā ievietoti uzlādes stacijas ligzdā un transportlīdzekļa ieejā. Pārbaudiet, vai problēma nav saistīta ar kabeli vai transportlīdzekli, mēģinot veikt vēl vienu uzlādes sesiju (ja iespējams, ar citu transportlīdzekli vai citu kabeli)
308	Nekonsekvence starp motora komandu un atgriezenisko saiti, vai motors ir kļūdas stāvoklī.	Mēģiniet veikt jaunu uzlādes sesiju, atvienojot un atkārtoti ievietojot kabeli gan uzlādes stacijā, gan transportlīdzekļa ieejā. Pārbaudiet, vai kabeļa savienotāji ir pilnībā ievietoti uzlādes stacijas ligzdā un transportlīdzekļa ieejā.
309	Motora pārbaudes kļūda EVSE inicializācijas fāzes laikā.	Restartējiet eProWallbox no jaudas slēdža, atstājot eProWallbox izslēgtu vismaz 60 sekundes.
310	Kļūda konstatēta pirms uzlādes (PP nav konstatēts, vai motora kļūme, vai CP nav konstatēts).	Kad uzlādes stacija ir izslēgta, pārbaudiet, vai kabeļa un saistīto savienotāju iekšpusē un ārpusē nav bojājumu un defektu (ja tādi ir, izvairieties no tā lietošanas un mēģiniet veikt uzlādi ar citu kabeli). Pārbaudiet, vai kabeļa savienotāji ir pilnībā ievietoti uzlādes stacijas ligzdā un transportlīdzekļa ieejā. Pārbaudiet, vai problēma nav saistīta ar kabeli vai transportlīdzekli, mēģinot veikt vēl vienu uzlādes sesiju (ja iespējams, ar citu transportlīdzekli vai citu kabeli).

Kļūdas kods/ problēma	Kļūda Apraksts	Traucējummeklēšana
311	Kļūda konstatēta pēc uzlādes (motora kļūme, vai CP nav atvienots).	Kad uzlādes stacija ir izslēgta, pārbaudiet, vai kabeļa un saistīto savienotāju iekšpusē un ārpusē nav bojājumu un defektu (ja tādi ir, izvairieties no tā lietošanas un mēģiniet veikt uzlādi ar citu kabeli). Pārbaudiet, vai kabeļa savienotāji ir pilnībā ievietoti uzlādes stacijas ligzdā un transportlīdzekļa ieejā. Pārbaudiet, vai problēma nav saistīta ar kabeli vai transportlīdzekli, mēģinot veikt vēl vienu uzlādes sesiju (ja iespējams, ar citu transportlīdzekli vai citu kabeli).
312	Ārkārtas apstādināšana saņemta no MPU.	Restartējiet eProWallbox no jaudas slēdža, atstājot eProWallbox izslēgtu vismaz 60 sekundes.
313	Strāva konstatēta uzlādes laikā, ar 100% darba cikls vadības līnijā.	Pārbaudiet, vai problēma nav saistīta ar kabeli vai transportlīdzekli, mēģiniet veikt jaunu uzlādes sesiju ar citu kabeli un/vai uzlādes staciju.
315	Strāva pārsniedz ierobežojumu fāzē L1	Atvienojiet kabeli, ja iespējams, samaziniet uzlādes jaudu transportlīdzekļa pusē un mēģiniet veikt jaunu uzlādes sesiju.
316	Strāva pārsniedz ierobežojumu fāzē L2	Atvienojiet kabeli, ja iespējams, samaziniet uzlādes jaudu transportlīdzekļa pusē un mēģiniet veikt jaunu uzlādes sesiju.
317	Strāva pārsniedz ierobežojumu fāzē L3	Atvienojiet kabeli, ja iespējams, samaziniet uzlādes jaudu transportlīdzekļa pusē un mēģiniet veikt jaunu uzlādes sesiju.
318	Spriegums zemāks par sliekšņvērtību fāzē L1	Pagriežamais slēdzis ir trīsfāžu pozīcijā. Pārbaudiet, vai ir paredzētā instalācija ir trīsfāžu. Pretējā gadījumā atlasiet pareizo pagriežamā slēdža pozīciju atbilstoši uzstādīšanas rokasgrāmatai. Pārbaudiet, vai spriegums CN1-R pārsniedz 196 V. Ja spriegums ir zemāks nekā 196 V, pārbaudiet elektrosistēmu vai sazinieties ar enerģijas piegādātāju.
319	Spriegums zemāks par sliekšņvērtību fāzē L2	Pagriežamais slēdzis ir trīsfāžu pozīcijā. Pārbaudiet, vai ir paredzētā instalācija ir trīsfāžu. Pretējā gadījumā atlasiet pareizo pagriežamā slēdža pozīciju atbilstoši uzstādīšanas rokasgrāmatai. Pārbaudiet, vai spriegums CN1-S pārsniedz 196 V. Ja spriegums ir zemāks nekā 196 V, pārbaudiet elektrosistēmu vai sazinieties ar enerģijas piegādātāju.
320	Spriegums zemāks par sliekšņvērtību fāzē L3	Pārbaudiet, vai pagriežamā slēdža pozīcija ir konsekventa ar 1 f./3 f. instalāciju, sekojot informācijai tabulā uzstādīšanas rokasgrāmātā. Pārbaudiet, vai spriegums CN1-T pārsniedz 196 V. Ja spriegums ir zemāks nekā 196 V, pārbaudiet elektrosistēmu vai sazinieties ar enerģijas piegādātāju.
	Displejs iestrēdzis sveiciens lapā	Restartējiet eProWallbox no jaudas slēdža, atstājot eProWallbox izslēgtu vismaz 60 sekundes.
	Iekārta eProWallbox netiek startēta	Pārbaudiet, vai eProWallbox jaudas slēdzis ir ieslēgtā stāvoklī. Pārbaudiet, vai CN1 kabeļu montāža ir pareiza. Pārbaudiet spriegumu CN1. Restartējiet eProWallbox no jaudas slēdža, atstājot eProWallbox izslēgtu vismaz 60 sekundes.
	Kabelis iestrēdzis sienas kārbas ligzdā	Izslēdziet eProWallbox ar jaudas slēdzi, pēc tam izņemiet kabeli
	Apturētas uzlādes ziņojums displejā, uzlādes sesiju apturēja DPM vai elektriskais transportlīdzeklis. Sesija var tikt atsākta.	Pārbaudiet, vai maksimālā jauda lietotnes PowerUp DPM jaudas ierobežojuma sadaļā ir konsekventa ar līguma jaudas vērtību kW, kā norādīts lietotāja elektrības līgumā. Ja vērtība ir pareiza, gaidiet, līdz uzlādes sesija tiek atsākta, vai izslēdziet kādus mājas patērētājus. 3 f. instalācijas gadījumā pārbaudiet, vai elektrības slodzes ir kārtīgi sabalansētas mājāsaimniecības sistēmas fāzēs.

6 TĪRĪŠANA

Ierīces ārpusē tīrīšana vienmēr ir ieteicama, kad nepieciešams, un tā ir jāveic, izmantojot mīkstu, mitru drānu ar maigu mazgāšanas līdzekli. Kad esat beidzis, noslaukiet mitruma vai šķidrums pārpalikumus ar mīkstu, sausu drānu.



UZMANĪBU!

Izvairieties no spēcīgām gaisa vai ūdens strūkļām, kā arī no tādu ziepju un mazgāšanas līdzekļu lietošanas, kas ir pārāk nesaudzīgi un korozīvi produkta materiāliem.

7 IEPAKOJUMA UTILIZĀCIJA

Utilizējiet iepakojumu videi draudzīgā veidā. Iepakojumā izmantotos materiālus var pārstrādāt, un tie ir jāutilizē atbilstoši lietošanas valstī spēkā esošajiem likumiem. Tālāk sniegtie norādījumi par utilizāciju ir pieejami uz iepakojuma, ņemot vērā materiāla veidu.



Kartons



Papīrs



Papīrs

PIEZĪME

Papildinformāciju par pašreizējām utilizācijas vietām var iegūt no vietējām iestādēm.

8 PALĪDZĪBA

Ja jums ir radušies jautājumi par **eProWallbox** saderīgo piederumu uzstādīšanu, lūdzu, sazinieties ar jūsu vietējo pilnvaroto palīdzības centru, kura kontaktinformācija ir pieejama atbilstošajā klientu atbalsta sadaļā vietnē www.esolutions.free2move.com/contact-us. Lai iegūtu papildinformāciju vai pieprasītu atbalstu, lūdzu, sazinieties ar uzņēmumu Free2move eSolutions S.p.A., izmantojot atbilstošo sadaļu tā tīmekļa vietnē: www.esolutions.free2move.com.

9 ATRUNA

Free2move eSolutions S.p.A. neuzņemas atbildību par bojājumiem, ko tieši vai netieši radījušas personas, lietas vai dzīvnieki tādēļ, ka nav ievēroti visi šajā Rokasgrāmatā minētie noteikumi, kā arī brīdinājumi par **eProWallbox** uzstādīšanu un apkopi.

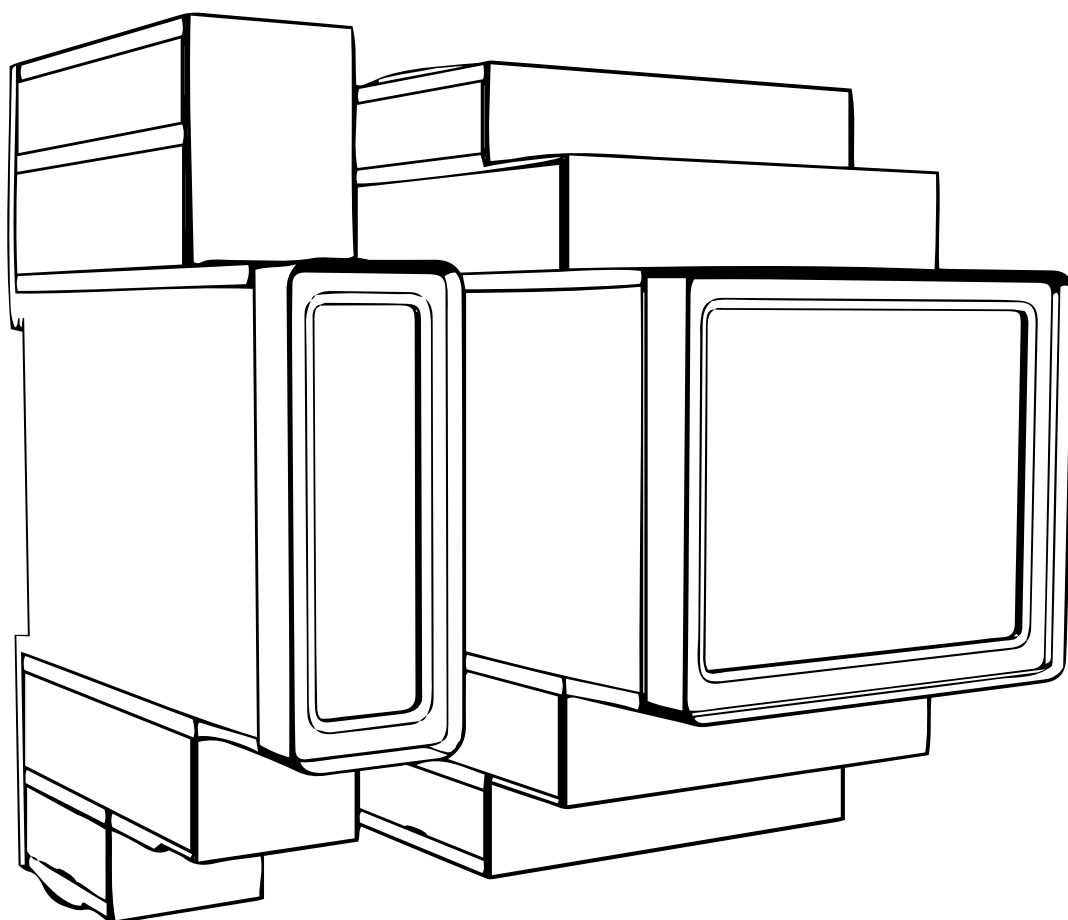
Free2move eSolutions S.p.A. patur visas tiesības uz šo dokumentu, rakstu un tajā esošajiem attēliem. Atveidošana (pilnībā vai daļēji), izpaušana trešajām pusēm vai tā satura lietošana bez iepriekšējas rakstiskas Free2move eSolutions S.p.A. piekrišanas ir aizliegta.



Visa šajā rokasgrāmatā esošā informācija var tikt mainīta bez iepriekšēja paziņojuma, kā arī nerada nekādas saistības no ražotāja puses. Šajā rokasgrāmatā esošie attēli ir paredzēti tikai ilustratīviem nolūkiem, un tie var atšķirties no piegādātā produkta.



Juridiskā adrese
Free2move eSolutions S.p.A.
Piazzale Lodi, 3
20137 Milan - Itālija

www.esolutions.free2move.com



 PowerMeter
 MIDcounter



Volg deze instructies
voor een veilig en correct gebruik.
Bewaar ze voor toekomstig gebruik

Accessoirehandleiding

INHOUDSOPGAVE

1	INLEIDING	3
1.1	Doel van de handleiding	3
1.2	Identificatie van de fabrikant	3
1.3	Structuur van de accessoirehandleiding	3
1.4	Veiligheid	4
1.5	Persoonlijke beschermingsmiddelen (PBM's)	5
1.6	Garantie en leveringsvoorwaarden	5
1.7	Lijst van documenten in de bijlage	6
1.8	Waarschuwingen	6
2	ALGEMENE INFORMATIE	8
2.1	Toepassingsgebieden	10
2.2	Symbolen en definities	11
3	INSTALLATIE VAN ACCESSOIRES	12
3.1	PowerMeter (DPM)	12
3.1.1	Elektrische installatie	13
3.1.2	Installatie communicatiekabel	16
3.2	MIDcounter	18
3.2.1	Elektrische installatie	18
3.2.2	Installatie communicatiekabel	20
3.3	Gecombineerde installatie MIDcounter en PowerMeter (DPM)	22
4	Configuratie PowerMeter (DPM) en MIDcounter	24
4.1	Finder-modellen	24
4.2	Gavazzi-modellen	26
4.3	Samenvatting apparaatconfiguratie	28
4.4	Configuratie PowerMeter (DPM) en MIDcounter in APP	29
4.5	Configuratie MIDcounter	30
4.6	Configuratie PowerMeter (DPM)	31
5	PROBLEEMOPLOSSING	32
6	REINIGEN	35
7	AFVOEREN VAN DE VERPAKKING	35
8	ONDERSTEUNING	35
9	DISCLAIMER	36

1 INLEIDING

1.1 Doel van de handleiding

Dit document beschrijft de installatie van externe accessoires die compatibel zijn met de eProWallbox.

Dit document is bedoeld voor gekwalificeerde technici met een passende opleiding die beschikken over de nodige vaardigheden en kennis op het gebied van de montage, installatie, bediening en het onderhoud van elektrische apparatuur.

Als het apparaat en de accessoires worden geïnstalleerd of gebruikt op een wijze die niet in deze handleiding is aangegeven, werkt de door het apparaat geboden bescherming mogelijk niet goed.

Dit document is zorgvuldig gecontroleerd door de fabrikant, Free2move eSolutions S.p.A., maar vergissingen kunnen niet volledig worden uitgesloten. Als u fouten vaststelt, vragen wij u Free2move eSolutions S.p.A. hiervan op de hoogte te stellen. Behoudens uitdrukkelijke contractuele verplichtingen kan Free2move eSolutions S.p.A. in geen geval aansprakelijk worden gesteld voor verlies of schade die voortvloeit uit het gebruik van deze handleiding of uit een onjuist gebruik van het apparaat en/of de accessoires.

Dit document is oorspronkelijk in het Engels geschreven. Als u niet zeker bent dat het document juist is vertaald, kunt u bij Free2move eSolutions S.p.A. het originele document opvragen.

1.2 Identificatie van de fabrikant

De fabrikant van het apparaat en de accessoires die in deze handleiding worden beschreven, is:

Free2move eSolutions S.p.A.

Piazzale Lodi, 3

20137 Milaan - Italië

www.esolutions.free2move.com

1.3 Structuur van de accessoirehandleiding

Deze handleiding is verdeeld in hoofdstukken waarin de verschillende onderwerpen worden behandeld en die alle informatie bevatten om het apparaat goed en veilig te gebruiken.

Elk hoofdstuk is onderverdeeld in paragrafen waarin de fundamentele punten worden besproken. Elke paragraaf kan zijn eigen titel en subtitels hebben, gevolgd door een beschrijving.

1.4 Veiligheid

Deze handleiding bevat belangrijke veiligheidsvoorschriften die bij de installatie van het apparaat en van de bijbehorende accessoires in acht moeten worden genomen.

Gebruikers dienen deze handleiding te lezen en volledig te begrijpen, en de daarin opgenomen instructies strikt op te volgen.

Om veilig te kunnen werken, bevat deze handleiding een aantal tekstvakken met speciale instructies. Deze instructies gaan vergezeld van een algemeen gevarensymbool (behalve de tekstvakken 'LET OP' en 'OPMERKING' die niet in verband staan met specifieke gevaarlijke situaties) en worden verstrekt om de veiligheid van de gebruiker te waarborgen bij het uitvoeren van de beschreven handelingen, en om eventuele schade aan het apparaat en/of eigendommen te voorkomen:

GEVAAR: Het niet opvolgen van de instructie leidt tot een dreigende gevaarlijke situatie die, indien niet vermeden, onmiddellijke de dood, of ernstig of blijvend letsel tot gevolg zal hebben.

WAARSCHUWING: Het niet opvolgen van de instructie leidt tot een potentieel gevaarlijke situatie die, indien niet vermeden, de dood of ernstig letsel tot gevolg kan hebben.

VOORZICHTIG: Het niet opvolgen van de waarschuwing leidt tot een potentieel gevaarlijke situatie die, indien niet vermeden, lichte schade aan het apparaat kan veroorzaken.

LET OP: Verschaft aanwijzingen over het uitvoeren van werkzaamheden die niet gepaard gaan met mogelijk lichamelijk letsel.

OPMERKING: Verschaft aanvullende informatie als aanvulling op de verstrekte instructies.

De installatie moet worden uitgevoerd volgens de in het land van installatie geldende voorschriften en met inachtneming van alle veiligheidsvoorschriften voor het uitvoeren van werkzaamheden aan elektrische installaties.

Free2move eSolutions S.p.A. kan niet aansprakelijk worden gesteld voor letsel veroorzaakt aan personen en/of schade aan goederen of aan het apparaat indien de voorwaarden beschreven in dit document niet zijn nageleefd.

1.5 Persoonlijke beschermingsmiddelen (PBM's)

Onder persoonlijke beschermingsmiddelen (PBM) worden alle middelen verstaan die door de werknemers worden gedragen of gebruikt ter bescherming tegen gevaren die hun gezondheid of veiligheid op de werkplek in gevaar kunnen brengen, alsmede alle daartoe bestemde apparaten of accessoires.



Aangezien alle in deze handleiding aangegeven PBM's bedoeld zijn om de gebruiker te beschermen tegen gezondheids- en veiligheidsrisico's, beveelt de fabrikant van het in deze handleiding beschreven apparaat een strikte naleving aan van de aanwijzingen in de verschillende hoofdstukken van deze handleiding.

Hieronder volgt de lijst van de persoonlijke beschermingsmiddelen die moeten worden gebruikt om de gebruiker te beschermen tegen de risico's die aanwezig zijn tijdens de in dit document beschreven installatie- en onderhoudswerkzaamheden.



WAARSCHUWING

Het is de verantwoordelijkheid van de gebruiker om de plaatselijke voorschriften te lezen en te begrijpen en de plaats van installatie te beoordelen om na te gaan of er aanvullende persoonlijke beschermingsmiddelen moeten worden gedragen.

Symbol	Betekenis
	Draag beschermende handschoenen
	Draag antistatisch schoeisel

1.6 Garantie en leveringsvoorwaarden

De garantie wordt beschreven in de verkoopvoorwaarden die bij de aankooporder voor dit product zijn gevoegd en/of zich in de verpakking van het product bevinden. Free2move eSolutions S.p.A. is niet verantwoordelijk voor het niet naleven van de instructies voor een correcte installatie, en kan niet aansprakelijk worden gesteld voor systemen die zich stroomopwaarts of stroomafwaarts van de geleverde apparatuur bevinden.

Free2move eSolutions S.p.A. kan niet aansprakelijk worden gesteld voor gebreken of storingen die voortvloeien uit: een onjuist gebruik van het apparaat en/of de accessoires; schade door vervoer of bijzondere omgevingsomstandigheden; onjuist of onvoldoende onderhoud; geknoei of onveilige reparaties; gebruik of installatie door niet-gekwalificeerde personen.

Free2move eSolutions S.p.A. is niet verantwoordelijk als de afvoer van de apparatuur, of onderdelen daarvan, niet voldoet aan de voorschriften en wetten die gelden in het land van installatie..

**LET OP**

Elke wijziging, manipulatie of aanpassing van de hardware of software die niet uitdrukkelijk met de fabrikant is overeengekomen, maakt de garantie onmiddellijk ongeldig.

1.7 Lijst van documenten in de bijlage

Naast deze handleiding kunt u informatie over het product bekijken en downloaden via: www.esolutions.free2move.com/document-library/



1.8 Waarschuwingen

**GEVAAR**

Elektrische schok en brand. De installatie moet worden uitgevoerd volgens de in het land van installatie geldende voorschriften en met inachtneming van alle veiligheidsvoorschriften voor het uitvoeren van werkzaamheden aan elektrische installaties

- Voordat u het apparaat installeert of gebruikt, moet u **controleren of er geen onderdelen beschadigd zijn**. Beschadigde onderdelen kunnen aanleiding geven tot elektrocutie, kortsluiting en brand door oververhitting. Een apparaat met schade of defecten mag niet worden gebruikt.
- Installeer de **eProWallbox uit de buurt van benzineblikken of brandbare stoffen in het algemeen**.
- Voordat u **compatibele accessoires van de eProWallbox, installeert, moet u ervoor zorgen dat de hoofdvoedingsbron is losgekoppeld**.
- De **eProWallbox** mag alleen worden gebruikt **voor de specifieke toepassingen** waarvoor het apparaat is ontworpen.
- Een **niet correct uitgevoerde installatie kan risico's opleveren voor de gebruiker**.
- Het apparaat moet worden aangesloten op een **elektriciteitsnet dat voldoet aan de plaatselijke en internationale normen, en aan alle technische eisen die in deze handleiding worden beschreven**.
- **Kinderen** of andere personen die de aan het gebruik van het apparaat verbonden risico's niet kunnen inschatten, kunnen **ernstig letsel oplopen of hun leven in gevaar brengen**.
- **Dieren moeten uit de buurt** van het apparaat en het verpakkingsmateriaal worden gehouden.
- **Kinderen mogen niet spelen met het apparaat**, de accessoires of de bij het product geleverde verpakking.
- **Het enige onderdeel dat kan worden verwijderd van de eProWallbox is de afneembare afdekking**. Toegang tot de delen onder de afdekking van de **eProWallbox** is alleen toegestaan voor gekwalificeerd personeel tijdens installatie, demontage of onderhoud.
- De **eProWallbox** kan alleen worden gebruikt met een energiebron.
- Neem de nodige voorzorgsmaatregelen voor een veilig gebruik met actieve implanteerbare medische hulpmiddelen. Neem contact op met de fabrikant van het medische hulpmiddel om te bepalen of het laden nadelige gevolgen voor het hulpmiddel kan hebben.

2 ALGEMENE INFORMATIE

De **eProWallbox** is een laadoplossing op wisselstroom voor elektrische voertuigen en hybride plug-ins en is ideaal voor semiopenbaar en residentieel gebruik. Het apparaat is verkrijgbaar in een- en driefasige uitvoering en is voorzien van een aansluiting van type 2.

Het apparaat laadt elektrische voertuigen op tot 22 kW driefasig, of tot 7,4 kW eenfasig. Het apparaat bevat connectiviteitsopties zoals bewaking op afstand via het **eSolutions besturingsplatform (CPMS)**. De definitieve configuratie moet worden voltooid met behulp van de app **PowerUP**. Eindgebruikers kunnen de **eProWallbox** via de speciale app eSolutions Charging. Beide applicaties zijn beschikbaar op Google Play™ en Apple Store®.

De **eProWallbox** (behalve **eProWallbox Move**) is uitgerust met een simkaart voor verbinding met het 4G-netwerk. De simkaart wordt automatisch geactiveerd wanneer de **eProWallbox** voor het eerst wordt ingeschakeld.

Dit document beschrijft de installatie van externe accessoires die compatibel zijn met de eProWallbox.

De in deze handleiding beschreven externe accessoires zijn:

- **PowerMeter (DPM)**: een energiemeter die Dynamic Power Management (DPM) mogelijk maakt. DPM is een slimme functie waarmee u een elektrisch voertuig kunt opladen met de stroom die thuis beschikbaar is, waarbij het laadvermogen wordt gemoduleerd om black-outs te voorkomen.
- **MIDcounter**: een gecertificeerde energiemeter waarmee u het verbruik van de **eProWallbox** tijdens elke laadsessie kunt volgen.

Deze handleiding bevat een beschrijving van de kenmerken van de verschillende accessoires, informatie over de modellen, de installatie en de uiteindelijke configuratie van de apparaten.

Productversies:

F2ME.EPROSCYYXXX

F2ME.EPROSEYYXXX

F2ME.EPROTCYYXXX

F2ME.EPROTEYYXXX

De **eProWallbox** is geconfigureerd voor gebruik met de volgende elektrische accessoires:

PowerMeter (DPM) of MIDcounter:

Gavazzi, eenfasig, Direct, 32 A

Finder, eenfasig, Direct, 40 A

Gavazzi, driefasig, Direct, 65 A

Finder, driefasig, Direct, 80 A

PowerMeter (DPM):

Gavazzi, eenfasig, Indirect met 1x CT 100 A

Gavazzi, eenfasig, Indirect met 1x CTV 60 A

Gavazzi, driefasig, Indirect met 3x CT 150 A



WAARSCHUWING

Probeer de elektrische accessoires niet zelf te installeren als u niet gekwalificeerd bent als professioneel elektricien. Als u dat wel doet, kan dat ernstig gevaar en schade opleveren voor u en de mensen, dieren en eigendommen om u heen.

Na de installatie moet de **eProWallbox** worden geconfigureerd via de speciale app: **PowerUp**



WAARSCHUWING

Alleen de door Free2move eSolutions S.p.A. voorgestelde elektrische accessoires zijn compatibel. De installatie moet worden uitgevoerd door gekwalificeerd personeel in overeenstemming met de plaatselijke voorschriften.

2.1 Toepassingsgebieden

Free2move eSolutions S.p.A. wijst alle aansprakelijkheid af voor schade die te wijten is aan onjuist of onzorgvuldig handelen.

Het apparaat is bedoeld om elektrische voertuigen op te laden; de volgende classificatie (volgens IEC 61851-1) identificeert de kenmerken:

- Voeding: permanent aangesloten op het wisselstroomnet
- Uitgang: Wisselstroom
- Omgevingsomstandigheden: gebruik binnen/buiten
- Vaste installatie
- Bescherming tegen elektrische schokken: Klasse I
- EMC Milieuclassificatie: Klasse B
- Laadtype: Modus 3 volgens de norm IEC 61851-1
- Optionele functie voor ventilatie niet ondersteund.

2.2 Symbolen en definities



Algemene waarschuwing



Het is verplicht de originele handleiding en aanvullende documentatie te raadplegen



Verbod of beperkingen



De producten zijn niet gemaakt van materialen die schadelijk zijn voor de gezondheid, maar ze mogen niet samen met het huisvuil worden weggegooid. De materialen kunnen gerecycleerd worden en moeten apart worden ingezameld



Pictogram gevaar van elektrische spanning

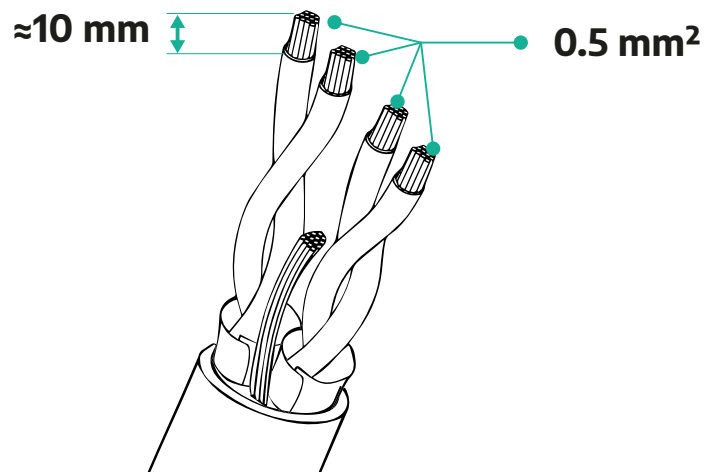


Pictogram gevaar van hete oppervlakken.

3 INSTALLATIE VAN ACCESSOIRES

Voor de installatie van de elektrische accessoires moeten Modbus-communicatiekabels met de volgende kenmerken worden gebruikt:

- Modbus RS485 getwist STP 2x2 AWG24 of S/FTP cat.7 geschikt voor installatie met een 400V voedingskabel
- Geleidermaat: 0,5 mm²
- Striplengte: 10 mm
- Aanbevolen maximale lengte: 150 m



3.1 PowerMeter (DPM)

De **PowerMeter (DPM)** is een energiemeter die Dynamic Power Management (DPM) mogelijk maakt. DPM is een slimme functie waarmee u een elektrisch voertuig kunt opladen met de stroom die thuis beschikbaar is, waarbij het laadvermogen wordt gemoduleerd om black-outs te voorkomen. Wanneer tijdens het laden andere apparaten worden gebruikt, kan het systeem het laadvermogen naar de auto moduleren en het laden zelfs tijdelijk onderbreken. Zodra de andere huishoudelijke apparaten zijn uitgeschakeld, wordt de sessie hervat.

De DPM smart logic werkt zowel in drie- als in eenfasige installaties.



WAARSCHUWING

Zorg er bij installatie in driefasige systemen voor dat de elektrische belastingen (inclusief de wallbox) goed verdeeld zijn over de fasen van het elektrische systeem.



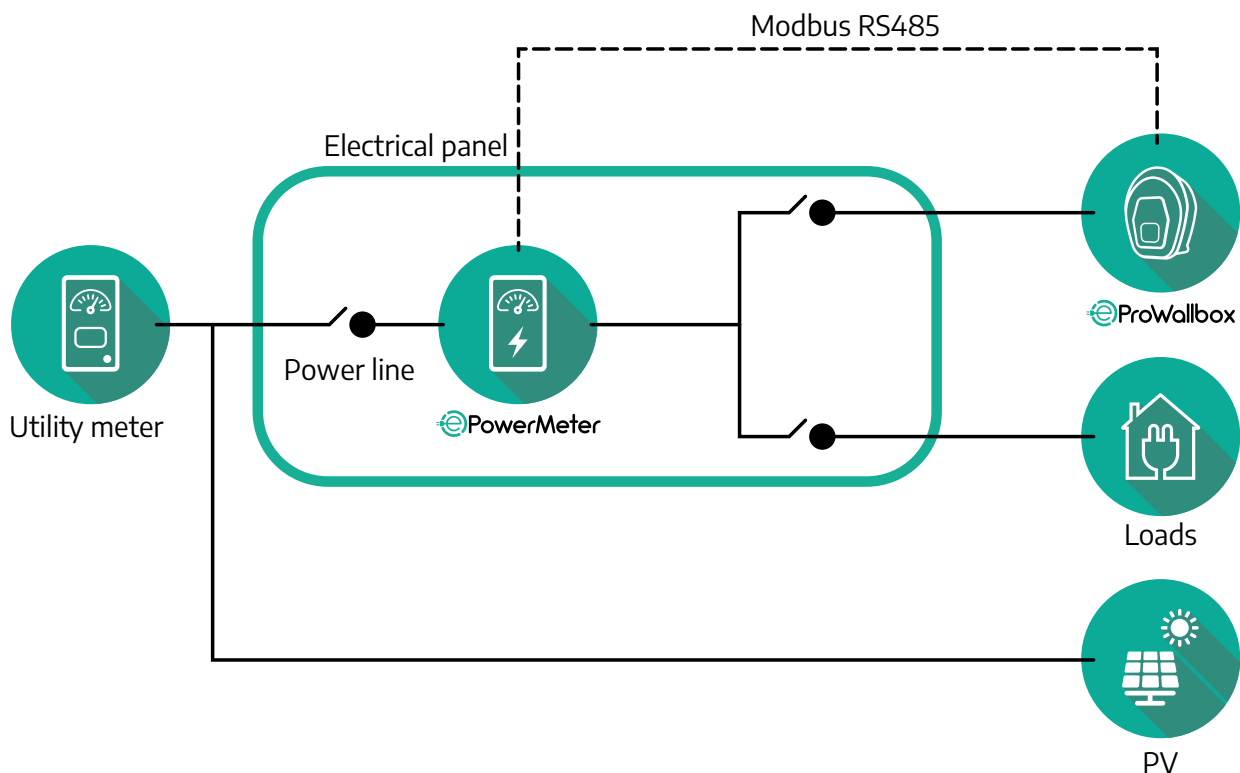
WAARSCHUWING

Schakel de stroomvoorziening uit voordat er installatie- of onderhoudswerkzaamheden aan het apparaat worden uitgevoerd.

3.1.1 Elektrische installatie

Voor Direct-modellen van de PowerMeter (DPM):

Plaats de **PowerMeter (DPM)** na de hoofdmeter. De **PowerMeter (DPM)** moet alle elektrische belastingen meten, ook van de **eProWallbox**.



Voor Direct-modellen van de PowerMeter:



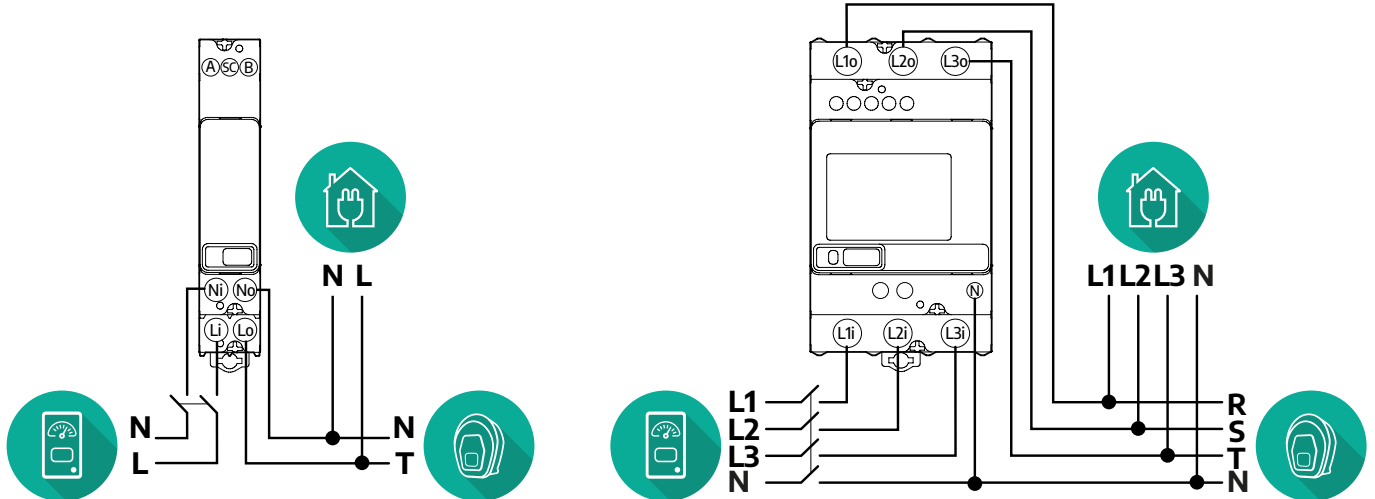
WAARSCHUWING

Raadpleeg tijdens de installatie altijd de met de meter meegeleverde installatiehandleiding van de fabrikant

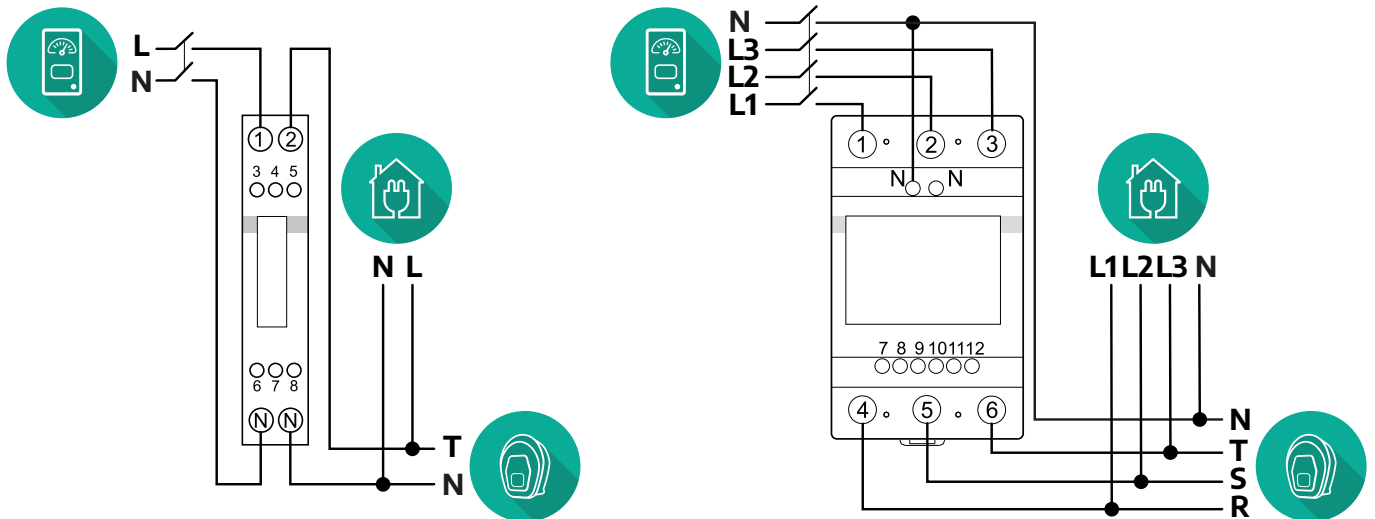
OPMERKING

Zie voor de eenfasige of driefasige elektrische aansluiting van de Direct PowerMeter de onderstaande schema's.

Finder-model 1- en driefasig

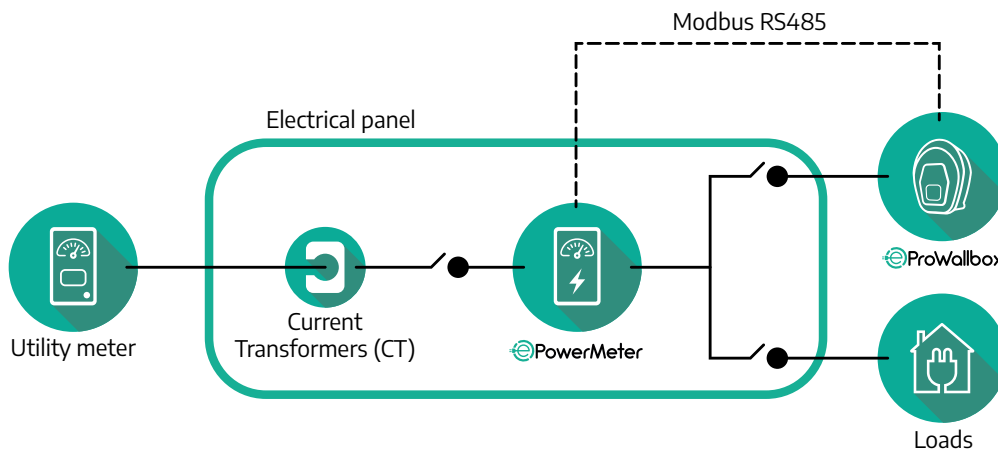


Gavazzi-model 1- en driefasig

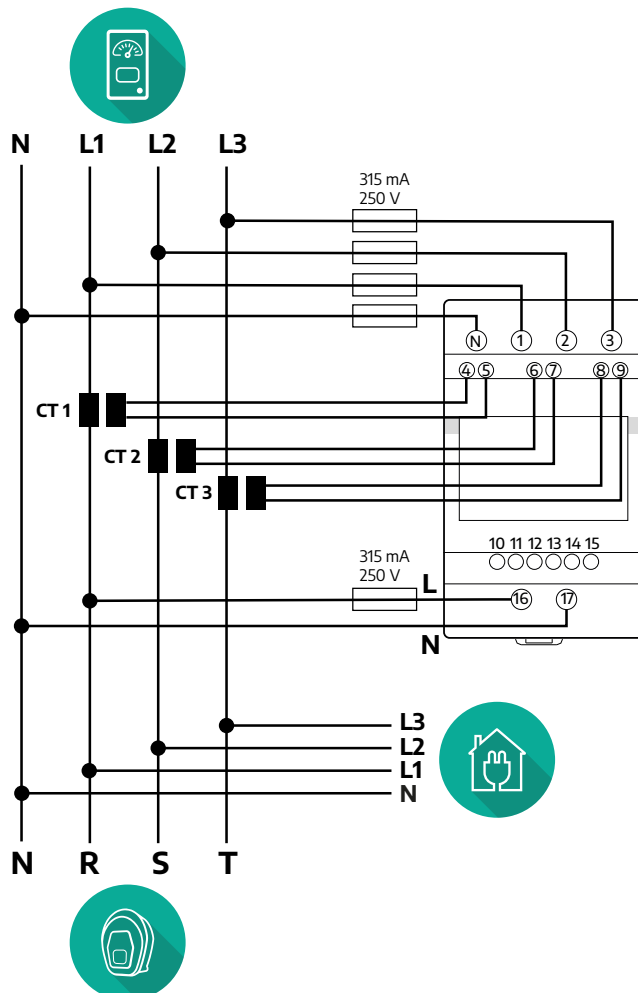
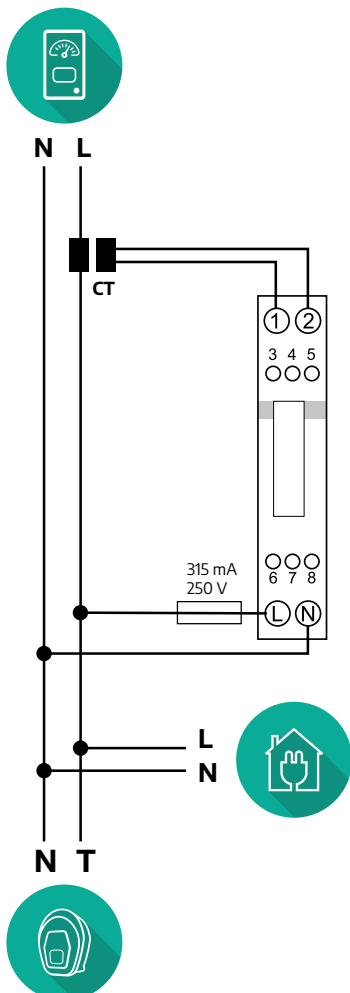


Voor Indirect-modellen van de PowerMeter:

Plaats de CT (stroomtransformator) van de PowerMeter na de hoofdmeter en vóór de PowerMeter. De stroomtransformator moet alle huishoudelijke belastingen meten, ook van de **eProWallbox**.



Sluit de stroomtransformatoren (CT) aan zoals aangegeven in de installatiehandleiding van de meter. Richt de pijl op de CT in de richting van de belastingen. Zie voor de driefasige of eenfasige elektrische aansluiting van de Indirect PowerMeter de onderstaande schema's.



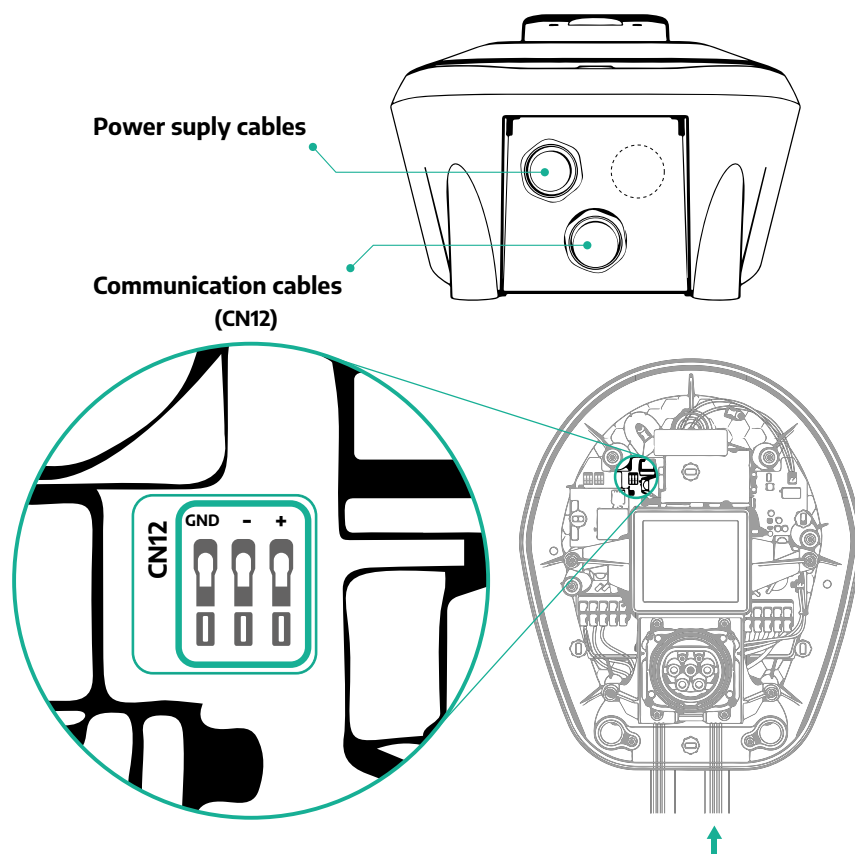
3.1.2 Installatie communicatiekabel

Installeer een communicatiekabel tussen de **PowerMeter (DPM)** en de **eProWallbox**:

- Op de **eProWallbox**, verwijder de beschermkap van het invoerpunt van de communicatiekabels en breng de gegolfde mantel \varnothing 25 mm in.
- Draai de verbinding tussen de box en de kabelmantel vast.
- Voer de communicatiekabel in en trek hem op een geschikte lengte zodat hij de communicatiepoort CN12 bereikt, met enige speling.
- Voor een perfecte installatie moeten de communicatiekabels door de speciale metalen leiding in de **eProWallbox** worden geleid.
- In poort **CN12** :
 - Links = Massa
 - Midden = -
 - Rechts = +

OPMERKING

Het is mogelijk om de verbindingen tussen box en kabelmantel te vervangen door een kabelwartel van \varnothing 25mm (niet geleverd door de fabrikant).



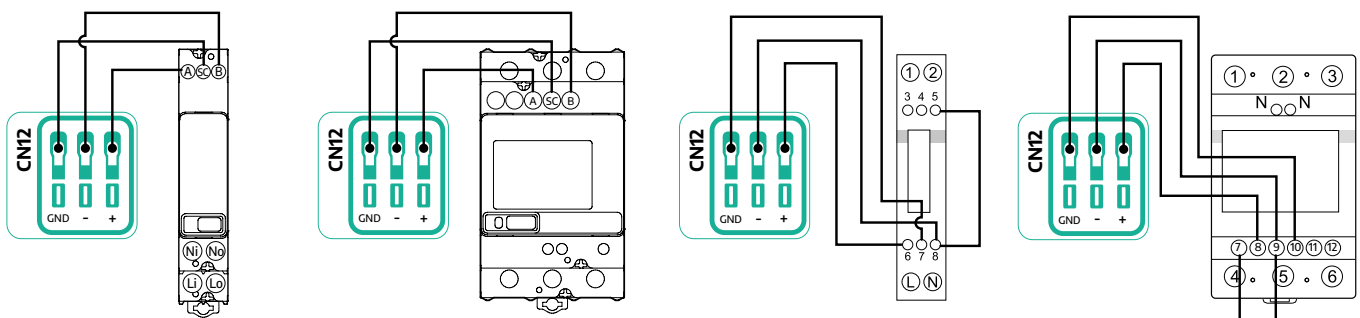
- Sluit de communicatiekabels in onderstaande volgorde vanaf de **PowerMeter (DPM)** aan op de **eProWallbox**



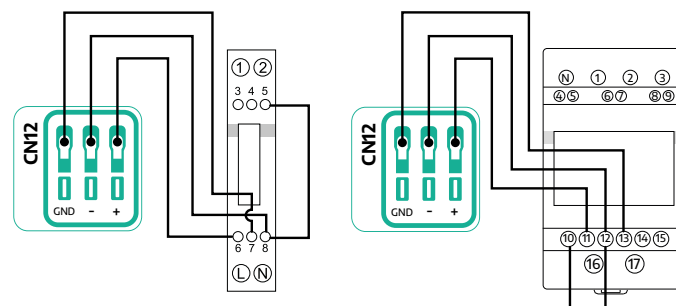
WAARSCHUWING

Als de installatie beide accessoires omvat, volg dan de instructies voor "Gecombineerde installatie MIDcounter en PowerMeter (DPM)" (par. 3.3).

CN12	Finder eenfasig	CN12	Finder driefasig	CN12	Gavazzi eenfasig	CN12	Gavazzi driefasig
Massa (links)	SC	Massa (links)	SC	Massa (links)	7	Massa (links)	10
- (midden)	B	- (midden)	B	- (midden)	8	- (midden)	9
+ (rechts)	A	+ (rechts)	A	+ (rechts)	6	+ (rechts)	8
					Verbinding 8/5		Verbinding 9/7



CN12	Gavazzi Ind eenfasig	CN12	Gavazzi Ind driefasig
Massa (links)	7	Massa (links)	13
- (midden)	8	- (midden)	12
+ (rechts)	6	+ (rechts)	11
Verbinding 8/5		Verbinding 12/10	



3.2 MIDcounter

De **MIDcounter** is een gecertificeerde energiemeter waarmee u het verbruik van de **eProWallbox** tijdens elke laadsessie veilig en betrouwbaar kunt volgen. Alle relevante gegevens van de laadsessies worden automatisch geregistreerd vanaf een gecertificeerde MID-meter en doorgestuurd naar het **eSolutions besturingsplatform (CPMS)** door de **eProWallbox**.



GEVAAR

Schakel de stroomvoorziening uit voordat er installatiewerkzaamheden aan het apparaat worden uitgevoerd.

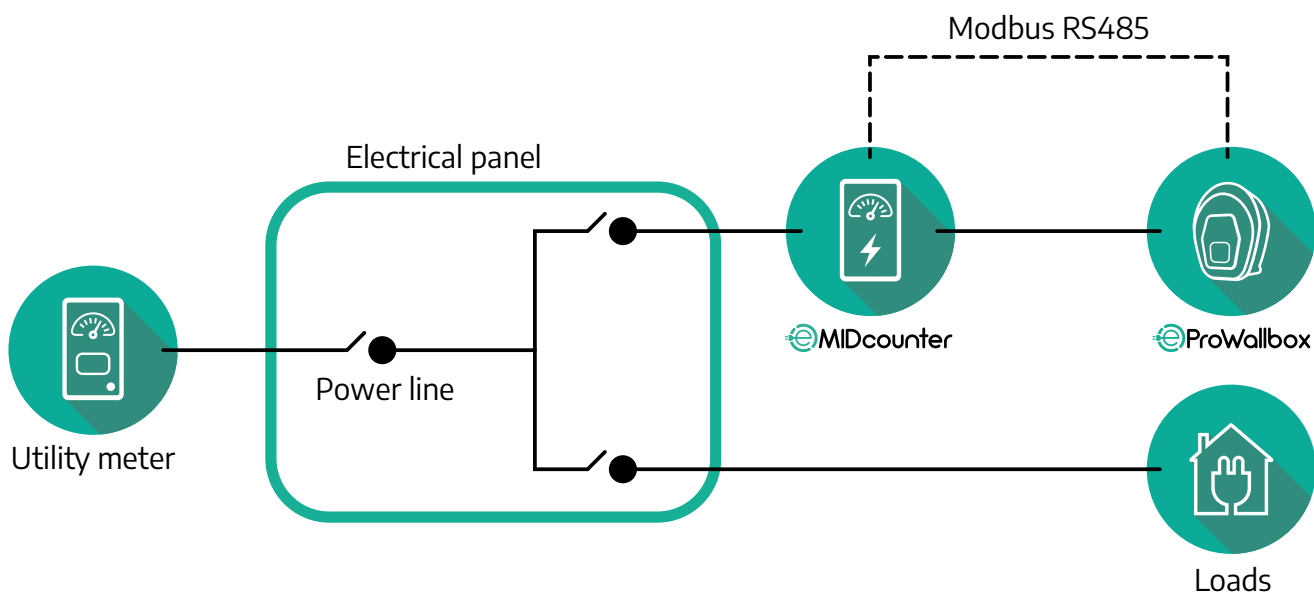


WAARSCHUWING

Raadpleeg tijdens de installatie altijd de met de meter meegeleverde installatiehandleiding van de fabrikant.

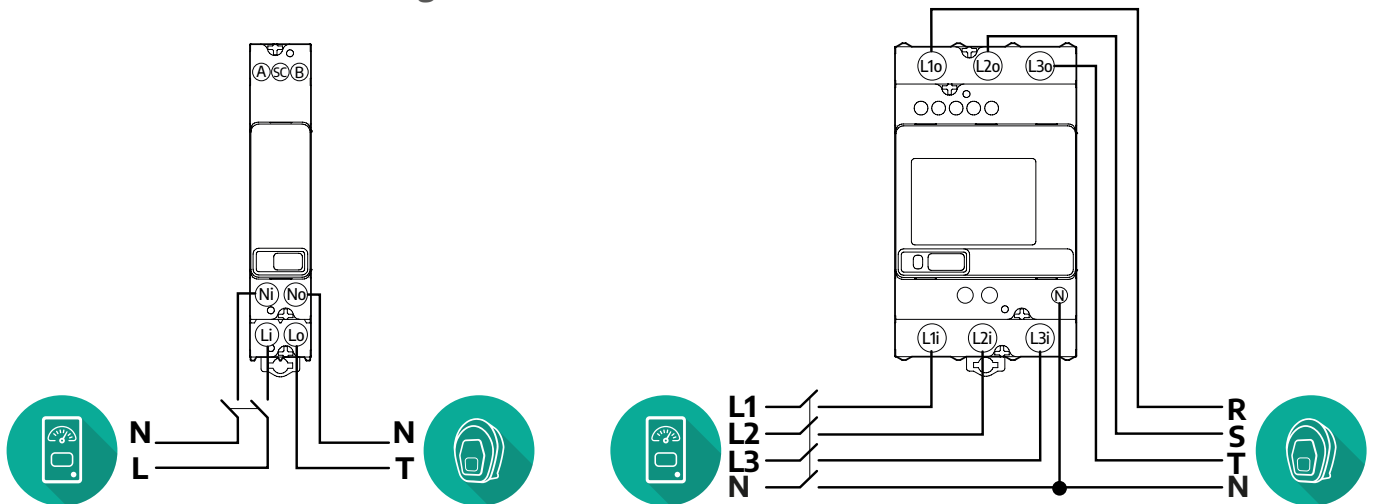
3.2.1 Elektrische installatie

Plaats de MIDcounter op dezelfde voedingslijn als de eProWallbox, na de elektrische beveiligingen.

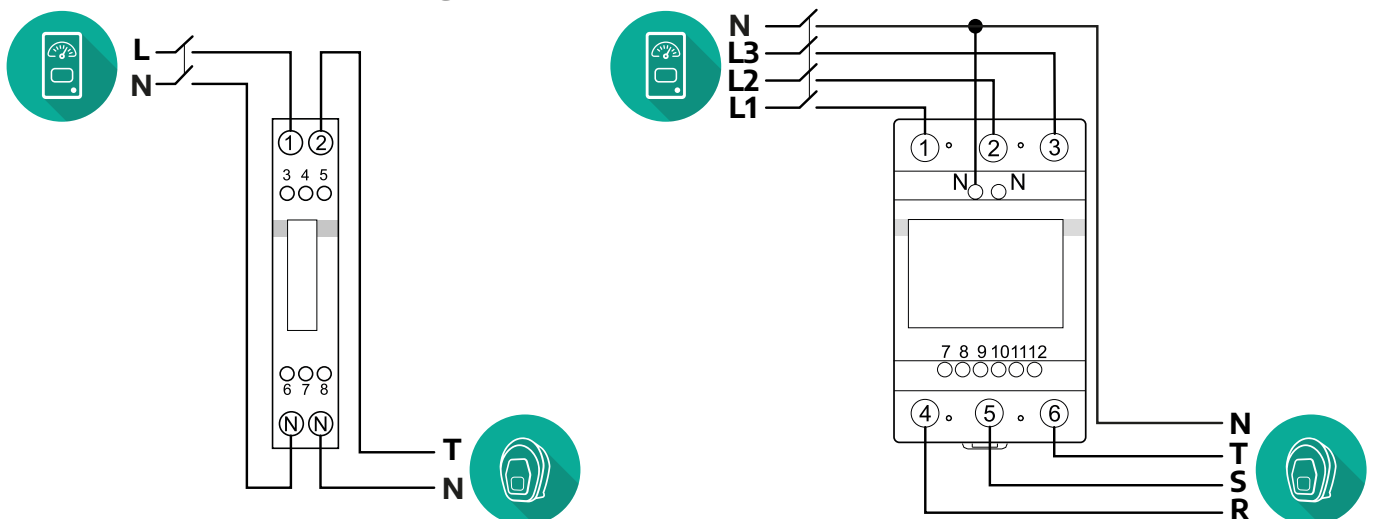


Zie voor de eenfasige of driefasige elektrische aansluiting van de **MIDcounter** de onderstaande schema's.

Finder-model 1- en driefasig



Gavazzi-model 1- en driefasig



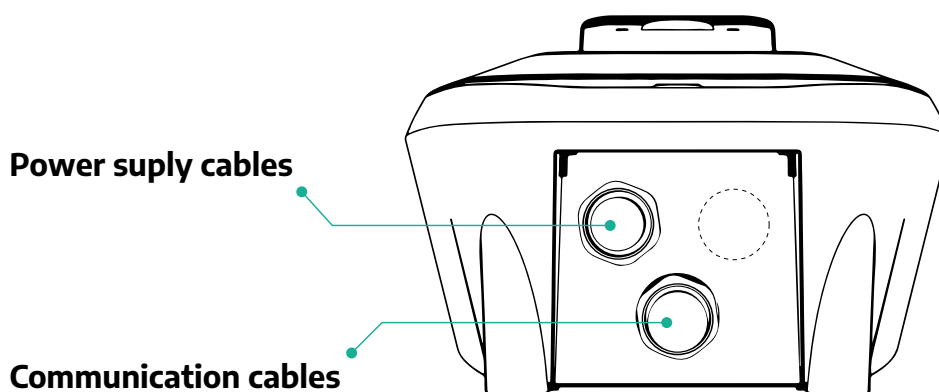
3.2.2 Installatie communicatiekabel

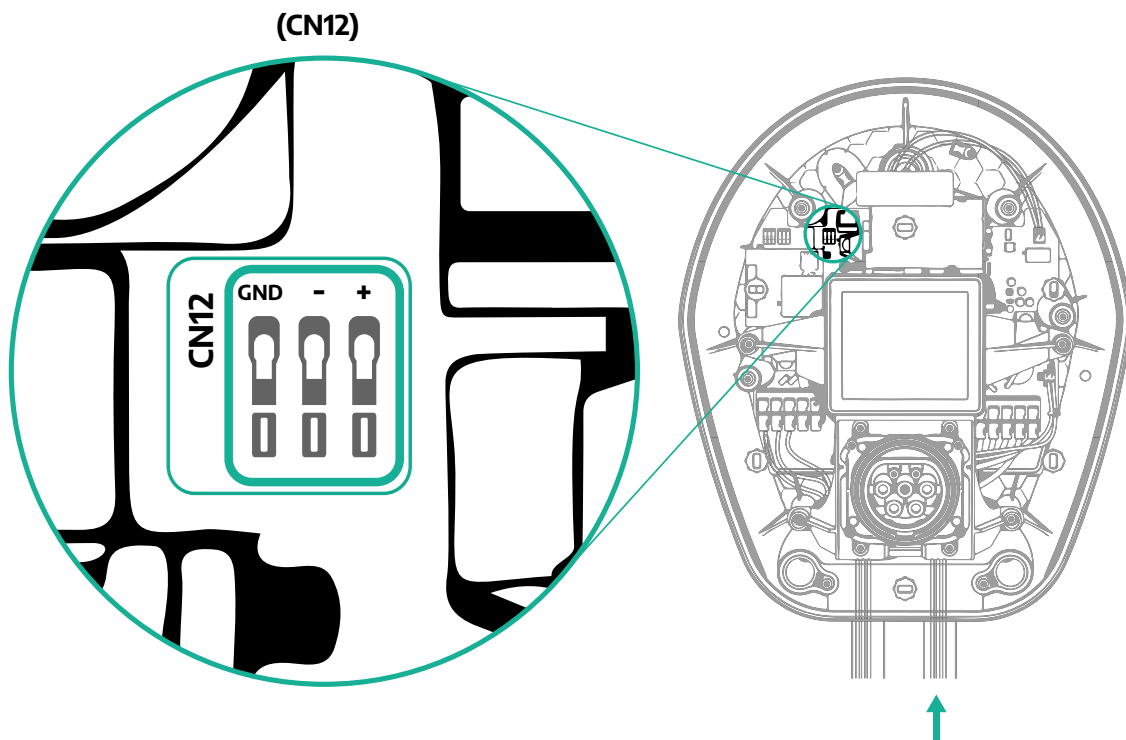
Installeer een communicatiekabel tussen de **MIDcounter** en de **eProWallbox**:

- Op de **eProWallbox**, verwijder de beschermkap van het invoerpunt van de communicatiekabels en breng de gegolfde mantel Ø 25 mm in.
- Draai de verbinding tussen de box en de kabelmantel vast.
- Voer de communicatiekabel in en trek hem op een geschikte lengte zodat hij de communicatiepoort CN12 bereikt, met enige speling.
- Voor een perfecte installatie moeten de communicatiekabels door de speciale metalen leiding in de **eProWallbox** worden geleid.
- In poort **CN12**:
 - Links = Massa
 - Midden = -
 - Rechts = +

OPMERKING

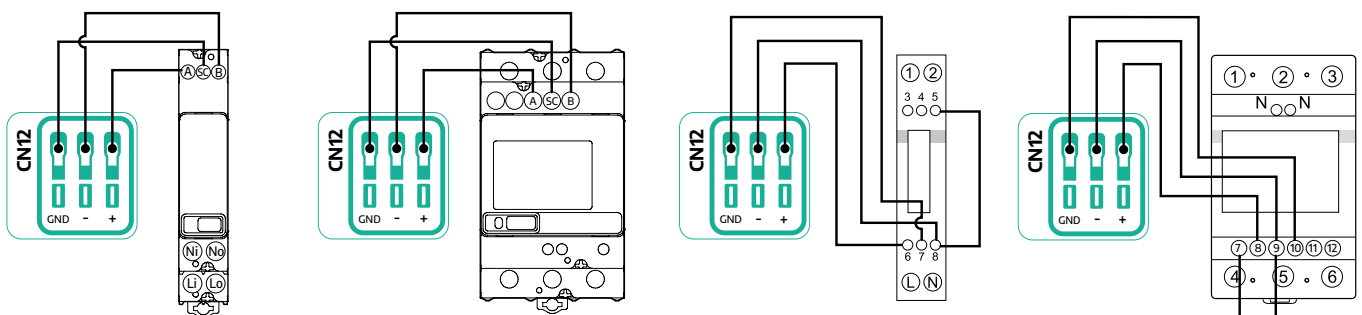
Het is mogelijk om de verbindingen tussen box en kabelmantel te vervangen door een kabelwartel van Ø25mm (niet geleverd door de fabrikant).





- Sluit de communicatiekabels in onderstaande volgorde vanaf de PowerMeter (DPM) aan op de eProWallbox.

CN12	Finder eenfasig	CN12	Finder driefasig	CN12	Gavazzi eenfasig	CN12	Gavazzi driefasig
Massa (links)	SC	Massa (links)	SC	Massa (links)	7	Massa (links)	10
- (midden)	B	- (midden)	B	- (midden)	8	- (midden)	9
+ (rechts)	A	+ (rechts)	A	+ (rechts)	6	+ (rechts)	8
					Verbinding 8/5		Verbinding 9/7

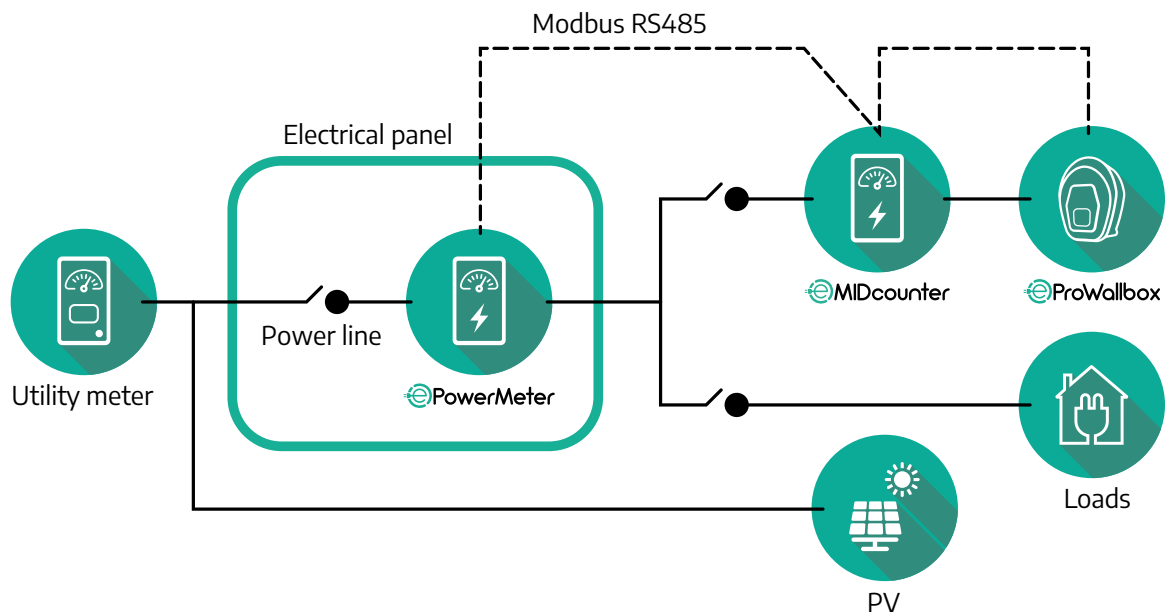


WAARSCHUWING

Als de installatie beide accessoires omvat, volg dan de instructies voor "Gecombineerde installatie MIDcounter en PowerMeter (DPM)" (par. 3.3).

3.3 Gecombineerde installatie MIDcounter en PowerMeter (DPM)

Voor installatie van beide elektrische accessoires staat de plaatsing van de **MIDcounter** samen met de **PowerMeter (DPM)** aangegeven in onderstaand schema:



Sluit de Modbus-communicatiekabels aan. De **PowerMeter (DPM)**, **MIDcounter** en de **eProWallbox** moeten op dezelfde communicatiebus worden aangesloten, in serie.

Op de **eProWallbox**:

- Verwijder de beschermkap van het invoerpunt van de communicatiekabel en breng de gegolfde mantel Ø 25 mm in.
- Draai de verbinding tussen de box en de kabelmantel vast.
- Voer de communicatiekabel in en trek hem op een geschikte lengte zodat hij de communicatiepoort CN12 bereikt, met enige speling.
- Voor een perfecte installatie moeten de communicatiekabels door de speciale metalen leiding in de **eProWallbox** worden geleid.
- In poort CN12 :
 - Links = Massa
 - Midden = -
 - Rechts = +

Gebruik de onderstaande tabel om de communicatiekabels van de accessoires aan te sluiten op de **eProWallbox**.

Eenfasig

PowerMeter (DPM)	MIDcounter	eProWallbox
DPM, Gavazzi, eenfasig, Indirect 100 A / 60 A	MID, Gavazzi, eenfasig, Direct, 32 A	CN12
Massa (7)	Massa (7)	Massa
A- (8) / T*(5)	A- (8)	-
B+ (6)	B+ (6)	+

PowerMeter (DPM)	MIDcounter	eProWallbox
DPM, Gavazzi, eenfasig, Indirect, 100 A / 60 A	MID, Finder, eenfasig, Direct, 40 A	CN12
Massa (7)	SC	Massa
A-(8) / T*(5)	B-	-
B+ (6)	A+	+

PowerMeter (DPM)	MIDcounter	eProWallbox
DPM, Gavazzi, eenfasig, Direct, 32 A	MID, Gavazzi, eenfasig, Direct, 32 A	CN12
Massa (7)	Massa (7)	Massa
A-(8) / T*(5)	A- (8)	-
B+ (6)	B+ (6)	+

PowerMeter (DPM)	MIDcounter	eProWallbox
DPM, Gavazzi, eenfasig, Direct, 32 A	MID, Finder, eenfasig, Direct, 40 A	CN12
Massa (7)	SC	Massa
A-(8) / T*(5)	B-	-
B+ (6)	A+	+

PowerMeter (DPM)	MIDcounter	eProWallbox
DPM, Finder, eenfasig, Direct, 40 A	MID, Gavazzi, eenfasig, Direct, 32 A	CN12
SC	Massa (7)	Massa
B-	A- (8)	-
A+	B+ (6)	+

PowerMeter (DPM)	MIDcounter	eProWallbox
DPM, Finder, eenfasig, Direct, 40 A	MID, Finder, eenfasig, Direct, 40 A	CN12
SC	SC	Massa
B-	B-	-
A+	A+	+

Driefasig

PowerMeter (DPM)	MIDcounter	eProWallbox
DPM, Gavazzi, driefasig, Indirect, 150 A	MID, Gavazzi, driefasig, Direct, 65 A	CN12
Massa (13)	Massa (10)	Massa
A-(12) / T*(10)	A-(9)	-
B+ (11)	B+ (8)	+

PowerMeter (DPM)	MIDcounter	eProWallbox
DPM, Gavazzi, driefasig, Indirect, 150 A	MID, Finder, driefasig, Direct, 80 A	CN12
Massa (13)	SC	Massa
A-(12) / T*(10)	B-	-
B+ (11)	A+	+

PowerMeter (DPM)	MIDcounter	eProWallbox
DPM, Gavazzi, driefasig, Direct, 65 A	MID, Gavazzi, driefasig, Direct, 65 A	CN12
Massa (10)	Massa (10)	Massa
A-(9) / T*(7)	A-(9)	-
B+ (8)	B+ (8)	+

PowerMeter (DPM)	MIDcounter	eProWallbox
DPM, Gavazzi, driefasig, Direct, 65 A	MID, Finder, driefasig, Direct, 80 A	CN12
Massa (10)	SC	Massa
A-(9) / T*(7)	B-	-
B+ (8)	A+	+

PowerMeter (DPM)	MIDcounter	eProWallbox
DPM, Finder, driefasig, Direct, 80 A	MID, Gavazzi, driefasig, Direct, 65 A	CN12
SC	Massa (10)	Massa
B-	A-(9)	-
A+	B+ (8)	+

PowerMeter (DPM)	MIDcounter	eProWallbox
DPM, Finder, driefasig, Direct, 80 A	MID, Finder, driefasig, Direct, 80 A	CN12
SC	SC	Massa
B-	B-	-
A+	A+	+

*Er moet een afsluitweerstand van 120 Ω worden geïnstalleerd op de apparaten aan de uiteinden van de Modbus-keten. De weerstand is standaard aanwezig in de **eProWallbox**. Gavazzi-modellen hebben een ingebouwde weerstand, die kan worden ingeschakeld door een doorverbinding tussen deze klemmen te plaatsen.

4 Configuratie PowerMeter (DPM) en MIDcounter

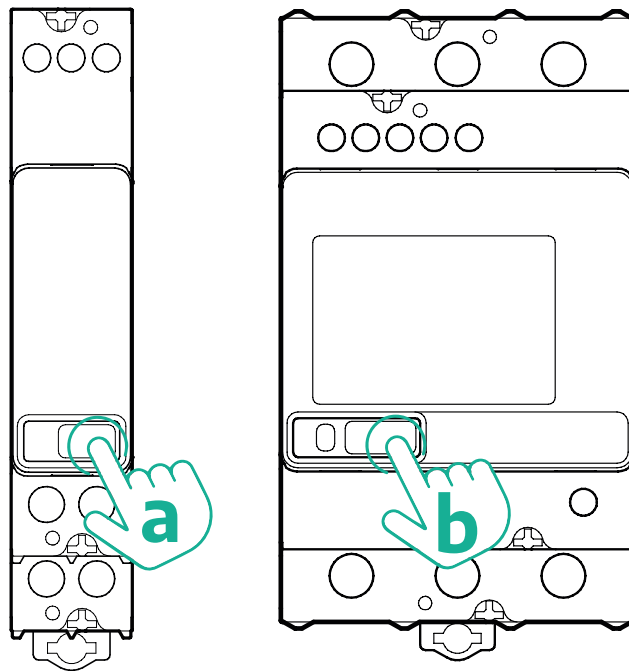
Schakel de **PowerMeter (DPM)** en/of de **MIDcounter** in wanneer de elektrische installatie en de installatie van de communicatie zijn voltooid. Ga dan verder met de configuratie op het display van de meters.

De configuratie is afhankelijk van het model.

4.1 Finder-modellen

De volgende handelingen beschrijven het instellen van Finder-energiemeters:

- Druk op de knop (a,b) op het touchscreen om door menu's en parameters te navigeren;
- Druk lang (~ 2 seconden) op de knop (a,b) om selecties in te voeren en te bevestigen



Volg de volgende stappen om de eenfasige of driefasige Finder-energiemeters correct te configureren:

- Wanneer u de energiemeter voor het eerst inschakelt, drukt u lang op de knop (a,b) op het touchscreen totdat de tekst knippert om het hoofdmenu ("MAIN") te openen;
- Blader door het hoofdmenu met de knop (a,b), selecteer vervolgens "SETTING" (Instellingen) ("SET" op eenfasemeter). Druk lang in om het menu te openen.
- Blader door het instellingenmenu met de knop (a,b) en selecteer "COMMUNICATION" (Communicatie) ("COMM" op eenfasemeter). Druk lang in om het menu te openen.

- Voer de juiste waarden in, zie de onderstaande tabel. Druk op de knop (a,b) om de waarde te wijzigen, druk lang om te bevestigen.

Alleen voor driefasige Finder-meter (naast de voorafgaande opties):

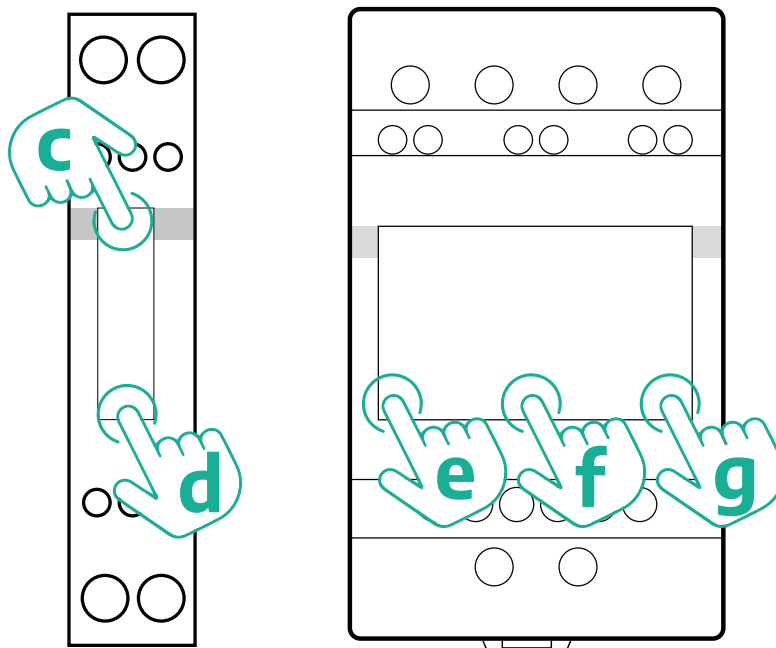
- Druk lang op de knop (a,b) totdat de tekst op het display knippert om het hoofdmenu te openen (of terug te keren naar het hoofdmenu)
- Blader door het hoofdmenu met de knop (a,b), selecteer vervolgens "INSTALLATION" (Installatie). Druk lang op de knop (a,b) om de selectie te openen
- Blader door het installatiemenu met de knop (a,b) en selecteer de volgende optie
 - "Communication mode" = "3L+N, L+N-Arithmetic"
 - Zodra de juiste optie is bevestigd, voert u het wachtwoord in: "DCBA"
Let op: de configuratie kan niet worden gewijzigd nadat het wachtwoord **DCBA** is ingevoerd
 - Bevestig de wijziging door "Ja" te selecteren wanneer daarom wordt gevraagd.

ALLE FINDER-MODELLEN	PowerMeter (DPM)	MIDcounter
ADRES VAN APPARAAT	_1	_2
BITS PER SECONDE (BAUD)	38400 bit/s	38400 bit/s
PARITEIT	Even	Even
STOP BIT	1	1
Extra voor driefasig type	PowerMeter (DPM)	MIDcounter
COMMUNICATIEMODUS	3L+N, L+N-Arithmetic	3L+N, L+N-Arithmetic
WACHTWOORD	DCBA	DCBA

4.2 Gavazzi-modellen

De volgende handelingen beschrijven het instellen van Gavazzi -energiemeters:

- Druk op de knoppen op het touchscreen (c, d, e, g) om door menu's en waarden te navigeren
- Druk lang (~ 2 seconden) op de knop (d, f) om menu's te openen en selecties te bevestigen



Volg de volgende stappen om de eenfasige directe en indirecte energiemeters van Gavazzi correct te configureren.

- Wanneer u de energiemeter voor het eerst inschakelt, drukt u lang op de knop (d) totdat het wachtwoord op het scherm verschijnt
- Druk tegelijkertijd lang op de knoppen (c, d) om het wachtwoord "0000" te bevestigen en naar het hoofdmenu ("MAIN") te gaan
- Blader met de bovenste knop (c) door het hoofdmenu en selecteer de volgende opties in de onderstaande tabel

Volg de volgende stappen om de driefasige directe en indirecte energiemeters van Gavazzi correct te configureren:

- Wanneer u de energiemeter voor het eerst inschakelt, drukt u lang op de middenknop (f) totdat het wachtwoord op het scherm verschijnt;
- Druk tegelijkertijd lang op de knoppen (e, g) om het wachtwoord "0000" te bevestigen en naar het hoofdmenu ("MAIN") te gaan
- Blader met de knoppen (e of g) door het hoofdmenu en selecteer de opties in de onderstaande tabel

ALLE GAVAZZI-MODELLEN	PowerMeter (DPM)	MIDcounter
WACHTWOORD	0000	0000
ADRES	001	002
BAUD	38.4	38.4
PARITEIT	Even	Even

Extra voor driefasig type	PowerMeter (DPM)	MIDcounter
SYSTEEM	3Pn	3Pn
ADRES	001	002

4.3 Samenvatting apparaatconfiguratie

Gavazzi driefasig Direct/Indirect (DPM)

WACHTWOORD	0000
SYSTEEM	3Pn
ADRES	1
BAUD	38.4
PARITEIT	EVEN

Gavazzi driefasig Direct (MID)

WACHTWOORD	0000
SYSTEEM	3Pn
ADRES	2
BAUD	38.4
PARITEIT	EVEN

Gavazzi eenfasig Direct/Indirect (DPM)

WACHTWOORD	0000
ADRES	001
BAUD	38.4
PARITEIT	EVEN

Gavazzi eenfasig Direct (MID)

WACHTWOORD	0000
ADRES	002
BAUD	38.4
PARITEIT	EVEN

Finder eenfasig Direct (DPM)

ADRES VAN APPARAAT	-- 1
BITS PER SECONDE (BAUD)	38400 bit/s
PARITEIT	EVEN
STOP BIT	1

Finder eenfasig Direct (MID)

ADRES VAN APPARAAT	-- 2
BITS PER SECONDE (BAUD)	38400 bit/s
PARITEIT	EVEN
STOP BIT	1

Finder driefasig Direct (DPM)

ADRES VAN APPARAAT	-- 1
BITS PER SECONDE (BAUD)	38400 bit/s
PARITEIT	EVEN
STOP BIT	1
VERBINDINGSMODUS	3L+N, L+N - Arithmetic
WACHTWOORD	DCBA

Finder driefasig Direct (MID)

ADRES VAN APPARAAT	-- 2
BITS PER SECONDE (BAUD)	38400 bit/s
PARITEIT	EVEN
STOP BIT	1
VERBINDINGSMODUS	3L+N, L+N - Arithmetic
WACHTWOORD	DCBA

4.4 Configuratie PowerMeter (DPM) en MIDcounter in APP

Om de installatie te voltooien, moeten de **eProWallbox** en zijn accessoires via de speciale app worden geconfigureerd.

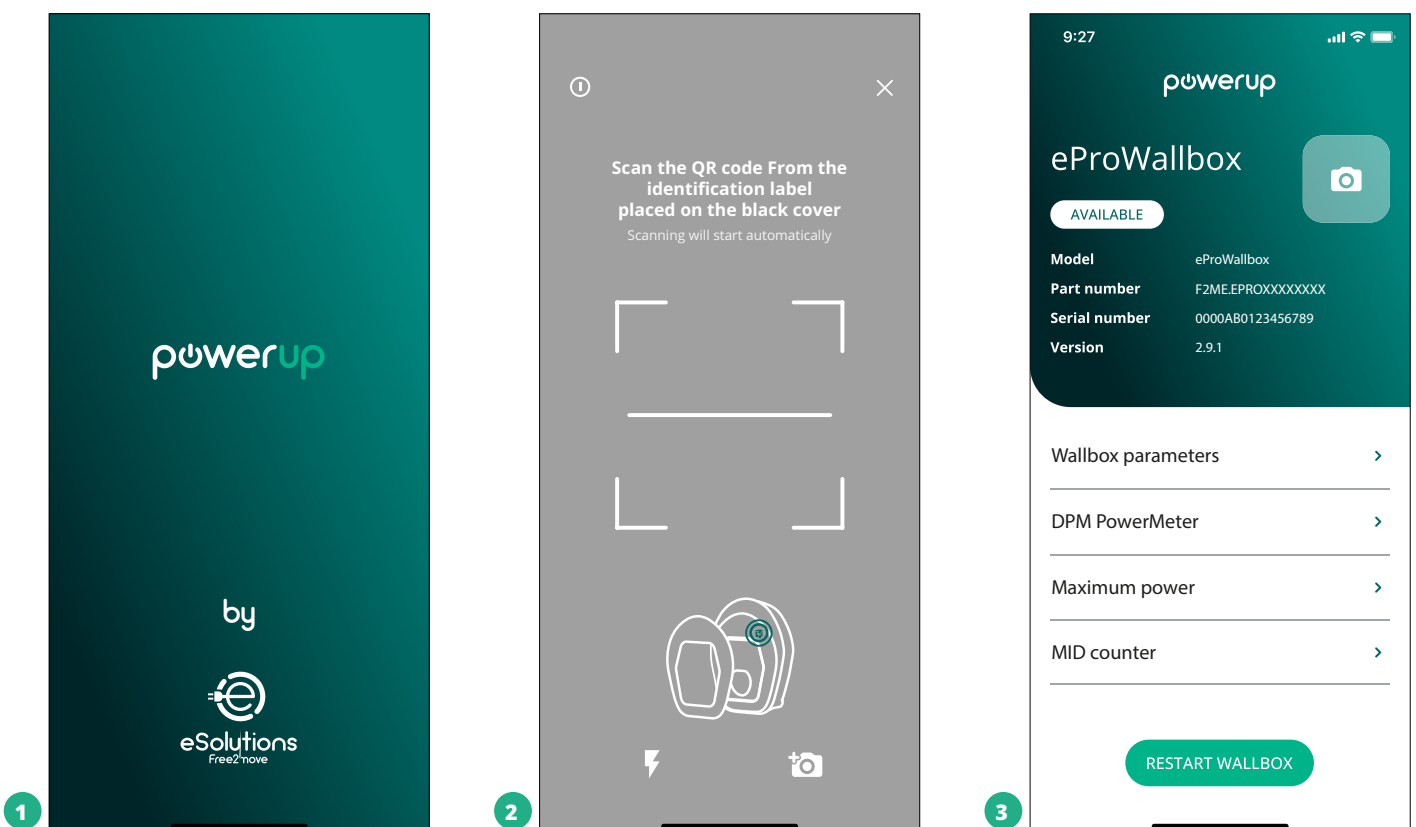
PowerUp is een smartphone-app voor gekwalificeerde installateurs, beschikbaar via Google Play™ en Apple Store®. De configuratie gebeurt via een bluetoothverbinding. De wallbox kan niet correct werken als hij niet via de app is geconfigureerd.

Volg de onderstaande instructies om met de app aan de slag te gaan:

- Download **PowerUp** op uw smartphone en activeer bluetooth op de smartphone (1).
- Scan de QR-code van de **eProWallbox** om hem te koppelen met de app. U vindt de QR-code op het label op de afdekking aan de voorkant (2).
- Na het koppelen configureert u de **eProWallbox** en zijn accessoires door op de startpagina (3) op de te configureren parameter te klikken.

LET OP

Zorg ervoor dat u de nieuwste versie van PowerUp hebt om toegang te hebben tot alle functies.

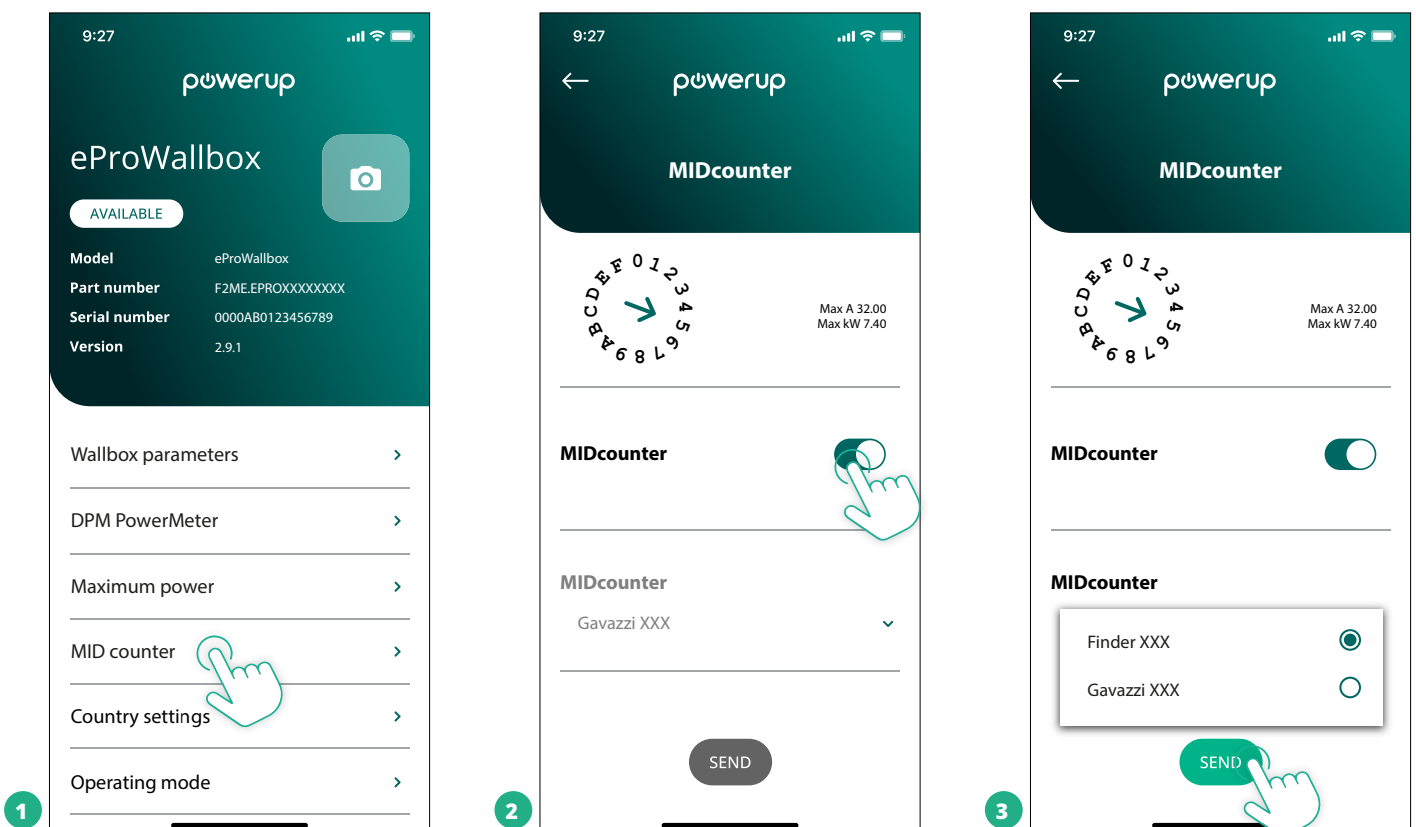


4.5 Configuratie MIDcounter

Volg de onderstaande stappen om de installatie van de **MIDcounter** te voltooien:

- Selecteer "**MIDcounter**" (1) op de startpagina
- Schakel de **MIDcounter** in door op de toggle (2) te klikken.
- Selecteer het type **MIDCounter** uit het menu, gebaseerd op het geïnstalleerde model (3).
- Klik op Verzenden om te bevestigen (3)
- Om de wijzigingen door te voeren, klikt u op de pijl 'terug' in de linkerbovenhoek en herstart u de **eProWallbox** via de speciale knop op de startpagina.

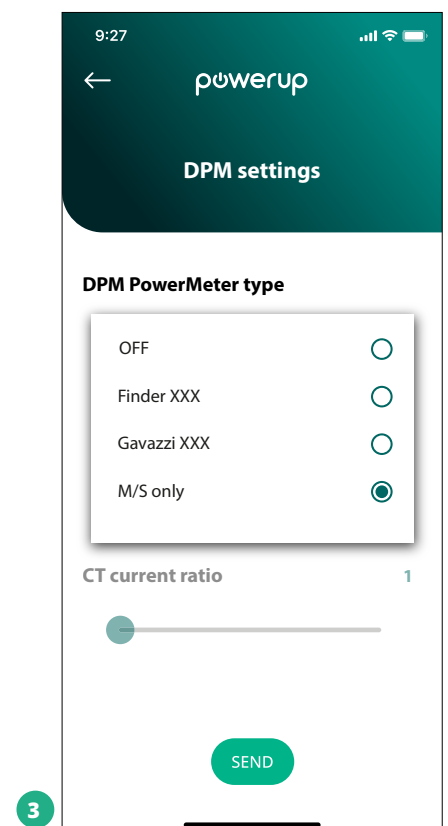
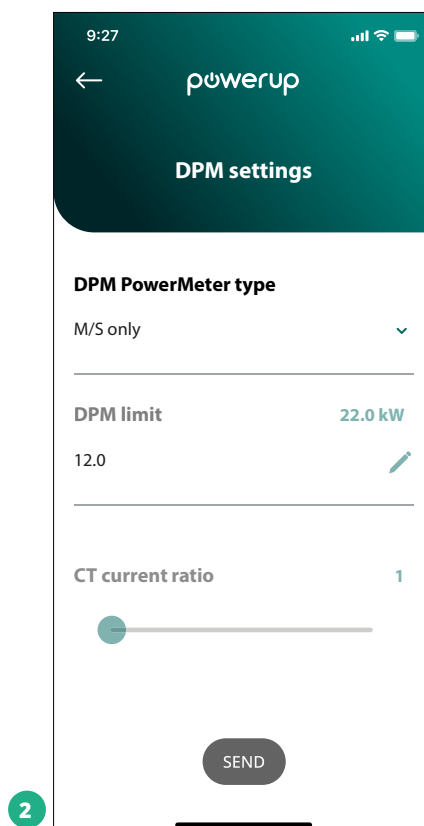
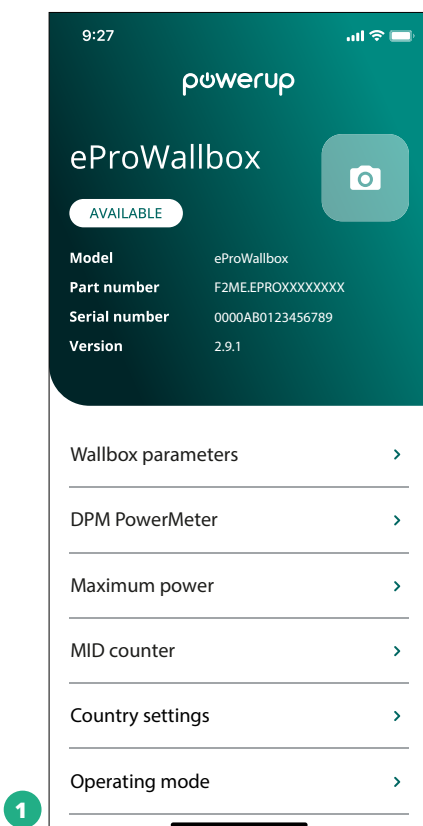
Als de installatie zowel de **PowerMeter (DPM)** als de **MIDcounter** omvat, kunt u de DPM configureren alvorens opnieuw op te starten.



4.6 Configuratie PowerMeter (DPM)

Volg de onderstaande stappen om de installatie van de **PowerMeter (DPM)** te voltooien:

- Selecteer "DPM PowerMeter" (1) op de startpagina
- Selecteer het type PowerMeter uit het menu dat overeenkomt met het geïnstalleerde model (2)
- Voer de contractuele vermogenswaarde van de gebruiker in als vermogenslimiet van de DPM (2)
- **Alleen voor indirecte meter** - Stel de CT-stroomverhouding in met de schuifknop (2)
 - Met CTV 60 A stel 60 in als stroomverhouding
 - Met CT 100 A stel 20 in als stroomverhouding
 - Met CT 150 A stel 30 in als stroomverhouding
- Klik op Verzenden (3) en bevestig de pop-up om de **eProWallbox** opnieuw op te starten.



5 PROBLEEMOPLOSSING

Als er een fout optreedt tijdens een lopende laadsessie, wordt deze onderbroken en wordt de aansluiting ontgrendeld zodat de stekker kan worden losgehaald.

De volgende tabel bevat een lijst met mogelijke fouten en de bijbehorende probleemoplossing.

Als de fout niet wordt verholpen, neem dan contact op met de klantenservice voor meer informatie. Houd het serienummer van de wallbox op het productlabel bij de hand.

Foutcode / probleem	Fout Beschrijving	Probleemoplossing
100	Geen voeding	Controleer of de stroomonderbreker van de eProWallbox AAN staat. Controleer of de bekabeling op CN1 goed is aangesloten. Controleer de spanning in CN1.
101	Oververhitting	Koppel de kabel van type 2 los en laat het apparaat afkoelen. De fout verdwijnt vanzelf. Sluit de kabel aan om het opladen weer te starten. Zorg ervoor dat de plaats van installatie binnen het temperatuurbereik valt (-25°C/+50°C zonder directe blootstelling aan zonlicht).
102	Communicatiefout tussen MCU en MPU.	Schakel de eProWallbox uit via de stroomonderbreker, laat het apparaat minstens 60 seconden uitgeschakeld en schakel het weer in.
103	Hardwarefout, fout in aardingsbeveiliging. (GPD-fout)	Controleer de bekabeling op CN1: - zorg er bij enkelfase voor dat de aardkabel is aangesloten op PE, de nuldraad op N en de fase draad op T; - bij driefasig gebruik moet de aardkabel worden aangesloten op PE, de nuldraad op N en de fase draden L1, L2 en L3 op R, S en T.
104	Hardwarefout, fout reststroombewaking AC. (RCM AC trip)	Controleer of het probleem wordt veroorzaakt door de kabel of het voertuig door een nieuwe laadsessie te proberen (indien mogelijk met een ander voertuig of een andere kabel).
105	Hardwarefout, fout reststroombewaking DC. (RCM DC trip)	Controleer of het probleem wordt veroorzaakt door de kabel of het voertuig door een nieuwe laadsessie te proberen (indien mogelijk met een ander voertuig of een andere kabel).
106	Fout interne meter	Schakel de eProWallbox uit via de stroomonderbreker, laat het apparaat minstens 60 seconden uitgeschakeld en schakel het weer in.
107	Communicatiefout PowerMeter (DPM)	Controleer of de Modbus op de DPM PowerMeter correct is geconfigureerd, zoals beschreven in de handleiding. Controleer de bedrading van de Modbus-communicatiekabel op CN12 zoals beschreven in de handleiding. Controleer of de gebruikte communicatiekabel geschikt is voor Modbus RS485. Controleer of het DPM-model goed is geconfigureerd in PowerUp.
108	Configuratiefout, de stand van de draaischakelaar (voedingstype) komt niet overeen met het type DPM/MID	Controleer de stand van de draaischakelaar. Als deze niet overeenkomt met de 1-fasige/3-fasige installatie, wijzig de stand volgens de tabel in de handleiding en start de wallbox opnieuw op. Als de accessoires (DPM/MID) niet zijn geïnstalleerd, moet de functie zijn uitgeschakeld in PowerUp. Als de accessoires (DPM/MID) zijn geïnstalleerd, controleer dan of het juiste model is geselecteerd in PowerUp. Start de wallbox opnieuw op.
109	Communicatiefout Master/Slave RS485	Controleer de configuratie van de instelling master/slave in PowerUp Controleer of de Master-wallbox beschikbaar is Controleer of de bedrading van de Modbus-communicatiekabel op CN9 en CN10 voldoet aan de beschrijving in de handleiding. Controleer of de gebruikte communicatiekabel geschikt is voor Modbus RS485.
110	Communicatiefout MIDcounter	Controleer of de Modbus op de MIDcounter correct is geconfigureerd, zoals beschreven in de handleiding. Controleer de bedrading van de Modbus-communicatiekabel op CN12 zoals beschreven in de handleiding. Controleer of de gebruikte communicatiekabel geschikt is voor Modbus RS485 Controleer of het MID-model goed is geconfigureerd in PowerUp.

Foutcode / probleem	Fout Beschrijving	Probleemoplossing
300	Inconsistentie tussen de opdracht van de schakelaar van de wallbox en de feedback	Schakel de eProWallbox uit via de stroomonderbreker, laat het apparaat minstens 0 seconden uitgeschakeld en schakel het weer in.
301	Kortsluiting gedetecteerd op de draad van de control pilot (CP).	Controleer met uitgeschakeld laadstation of er geen schade of defecten zijn aan de binnen- en buitenkant van de aansluiting (als er wel schade of defecten zijn, gebruik het laadstation dan niet en neem contact op met de klantenservice). Controleer of het probleem wordt veroorzaakt door de kabel of het voertuig door een nieuwe laadsessie te proberen (indien mogelijk met een ander voertuig of een andere kabel)
302	Status E of F op de draad van de control pilot (CP).	Controleer met uitgeschakeld laadstation of er geen schade of defecten zijn aan de binnen- en buitenkant van de kabel en de bijbehorende connectoren (als er wel schade of defecten zijn, gebruik de kabel dan niet en probeer met een andere kabel te laden). Controleer of de kabelconnectoren goed in de aansluiting van het laadstation en van het voertuig zijn gestoken. Controleer of het probleem wordt veroorzaakt door de kabel of het voertuig door een nieuwe laadsessie te proberen (indien mogelijk met een ander voertuig of een andere kabel)
303	Control pilot losgekoppeld.	Controleer met uitgeschakeld laadstation of er geen schade of defecten zijn aan de binnen- en buitenkant van de kabel en de bijbehorende connectoren (als er wel schade of defecten zijn, gebruik de kabel dan niet en probeer met een andere kabel te laden). Controleer of de kabelconnectoren goed in de aansluiting van het laadstation en van het voertuig zijn gestoken. Controleer of het probleem wordt veroorzaakt door de kabel of het voertuig door een nieuwe laadsessie te proberen (indien mogelijk met een ander voertuig of een andere kabel)
304	Proximity pilot (PP) losgekoppeld.	Controleer met uitgeschakeld laadstation of er geen schade of defecten zijn aan de binnen- en buitenkant van de kabel en de bijbehorende connectoren (als er wel schade of defecten zijn, gebruik de kabel dan niet en probeer met een andere kabel te laden). Controleer of de kabelconnectoren goed in de aansluiting van het laadstation en van het voertuig zijn gestoken. Controleer of het probleem wordt veroorzaakt door de kabel of het voertuig, probeer een nieuwe laadsessie (indien mogelijk met een andere kabel)
305	Kapotte proximity pilot (PP) gedetecteerd.	Controleer met uitgeschakeld laadstation of er geen schade of defecten zijn aan de binnen- en buitenkant van de kabel en de bijbehorende connectoren (als er wel schade of defecten zijn, gebruik de kabel dan niet en probeer met een andere kabel te laden). Controleer of de kabelconnectoren goed in de aansluiting van het laadstation en van het voertuig zijn gestoken. Controleer of het probleem wordt veroorzaakt door de kabel of het voertuig, probeer een nieuwe laadsessie (indien mogelijk met een andere kabel)
306	Diodefout gedetecteerd op de draad van de control pilot (CP) (no -12V).	Probeer een nieuwe laadsessie door de kabel van het laadstation en het voertuig los te koppelen en opnieuw in te steken.
307	Control pilot losgekoppeld.	Controleer met uitgeschakeld laadstation of er geen schade of defecten zijn aan de binnen- en buitenkant van de kabel en de bijbehorende connectoren (als er wel schade of defecten zijn, gebruik de kabel dan niet en probeer met een andere kabel te laden). Controleer of de kabelconnectoren goed in de aansluiting van het laadstation en van het voertuig zijn gestoken. Controleer of het probleem wordt veroorzaakt door de kabel of het voertuig door een nieuwe laadsessie te proberen (indien mogelijk met een ander voertuig of een andere kabel)
308	Inconsistentie tussen motoropdracht en feedback, of de motor bevindt zich in een fouttoestand.	Probeer een nieuwe laadsessie door de kabel van het laadstation en het voertuig los te koppelen en opnieuw in te steken. Controleer of de kabelconnectoren goed in de aansluiting van het laadstation en van het voertuig zijn gestoken.
309	Fout bij motorcontrole tijdens initialisatie EVSE.	Schakel de eProWallbox uit via de stroomonderbreker, laat het apparaat minstens 60 seconden uitgeschakeld en schakel het weer in.
310	Fout gedetecteerd vóór het laden (PP niet gedetecteerd, motorfout of CP niet gedetecteerd).	Controleer met uitgeschakeld laadstation of er geen schade of defecten zijn aan de binnen- en buitenkant van de kabel en de bijbehorende connectoren (als er wel schade of defecten zijn, gebruik de kabel dan niet en probeer met een andere kabel te laden). Controleer of de kabelconnectoren goed in de aansluiting van het laadstation en van het voertuig zijn gestoken. Controleer of het probleem wordt veroorzaakt door de kabel of het voertuig door een nieuwe laadsessie te proberen (indien mogelijk met een ander voertuig of een andere kabel).

Foutcode / probleem	Fout Beschrijving	Probleemoplossing
311	Fout gedetecteerd na het laden (motorfout of CP niet losgekoppeld).	Controleer met uitgeschakeld laadstation of er geen schade of defecten zijn aan de binnen- en buitenkant van de kabel en de bijbehorende connectoren (als er wel schade of defecten zijn, gebruik de kabel dan niet en probeer met een andere kabel te laden). Controleer of de kabelconnectoren goed in de aansluiting van het laadstation en van het voertuig zijn gestoken. Controleer of het probleem wordt veroorzaakt door de kabel of het voertuig door een nieuwe laadsessie te proberen (indien mogelijk met een ander voertuig of een andere kabel).
312	Noodstop ontvangen van de MPU.	Schakel de eProWallbox uit via de stroomonderbreker, laat het apparaat minstens 60 seconden uitgeschakeld en schakel het weer in.
313	Stroom gedetecteerd tijdens het laden, met 100% bedrijfscyclus op de draad van de control pilot (CP).	Controleer of het probleem wordt veroorzaakt door de kabel of het voertuig, probeer een nieuwe laadsessie met een andere kabel en/of een ander laadstation.
315	Stroomoverschrijding op fase L1	Koppel de kabel los, verlaag zo mogelijk het laadvermogen aan de kant van het voertuig en probeer opnieuw op te laden.
316	Stroomoverschrijding op fase L2	Koppel de kabel los, verlaag zo mogelijk het laadvermogen aan de kant van het voertuig en probeer opnieuw op te laden.
317	Stroomoverschrijding op fase L3	Koppel de kabel los, verlaag zo mogelijk het laadvermogen aan de kant van het voertuig en probeer opnieuw op te laden.
318	Spanning onder een drempel op fase L1	De draaischakelaar staat in een driefasestand. Controleer of de beoogde installatie driefasig is. Zo niet, zet de draaischakelaar dan in de juiste stand volgens de installatiehandleiding. Controleer of de spanning op CN1-R hoger is dan 196 V. Als de spanning lager is dan 196 V, controleer dan de elektrische installatie of neem contact op met de energieleverancier.
319	Spanning onder een drempel op fase L2	De draaischakelaar staat in een driefasestand. Controleer of de beoogde installatie driefasig is. Zo niet, zet de draaischakelaar dan in de juiste stand volgens de installatiehandleiding. Controleer of de spanning op CN1-S hoger is dan 196 V. Als de spanning lager is dan 196 V, controleer dan de elektrische installatie of neem contact op met de energieleverancier.
320	Spanning onder een drempel op fase L3	Controleer of de draaischakelaar in de juiste stand staat voor een een-/driefasige installatie volgens de tabel in de installatiehandleiding. Controleer of de spanning op CN1-T hoger is dan 196 V. Als de spanning lager is dan 196 V, controleer dan de elektrische installatie of neem contact op met de energieleverancier.
	Display blijft op de welkomstpagina staan	Schakel de eProWallbox uit via de stroomonderbreker, laat het apparaat minstens 60 seconden uitgeschakeld en schakel het weer in.
	De eProWallbox start niet op	Controleer of de stroomonderbreker van de eProWallbox AAN staat. Controleer of de bekabeling op CN1 goed is aangesloten. Controleer de spanning in CN1. Schakel de eProWallbox uit via de stroomonderbreker, laat het apparaat minstens 60 seconden uitgeschakeld en schakel het weer in.
	Kabel zit vast in de aansluiting van de wallbox	Schakel de eProWallbox uit via de stroomonderbreker en verwijder vervolgens de kabel
	De melding Laden onderbroken op het display geeft aan dat de laadsessie is onderbroken door de DPM of de EV. De sessie kan worden hervat.	Controleer of het maximumvermogen in het vermogenslimietgedeelte van de DPM in de app PowerUp overeenkomt met de contractuele vermogenswaarde in kW zoals aangegeven in het elektriciteitscontract van de gebruiker. Als de waarde juist is, wacht dan tot de laadsessie wordt hervat of schakel enkele andere stroomafnemers uit. Controleer bij een driefasige installatie of de elektrische belastingen goed zijn afgestemd op de fasen van de installatie van het huis.

6 REINIGEN

Reinig de buitenkant van het apparaat met een zachte, vochtige doek met een mild schoonmaakmiddel. Droog het apparaat na het reinigen met een zachte, droge doek.



VOORZICHTIG

Gebruik geen sterke lucht- of waterstralen en gebruik geen zeep of schoonmaakmiddelen die te agressief en corrosief zijn voor de materialen van het apparaat.

7 AFVOEREN VAN DE VERPAKKING

Voer de verpakking op een milieuvriendelijke manier af. Het verpakkingsmateriaal van dit product kan worden gerecycleerd en moet volgens de in het land van gebruik geldende wetgeving worden afgevoerd. De volgende aanwijzingen voor het afvoeren staan op de verpakking, afhankelijk van het soort materiaal.



Karton



Papier



Papier

OPMERKING

Vraag de plaatselijke autoriteiten zo nodig naar informatie over inzamelcentra.

8 ONDERSTEUNING

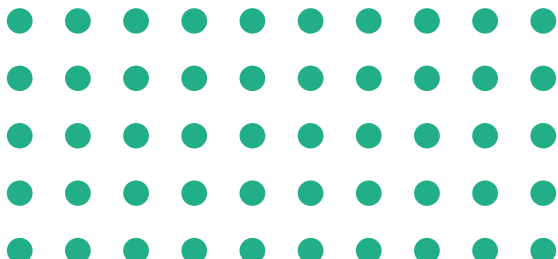
Als u vragen heeft over de installatie van de compatibele accessoires van de **eProWallbox**, neem dan contact op met uw plaatselijke erkende centrum voor ondersteuning via het deel Klantenservice op www.esolutions.free2move.com/contact-us. Voor overige informatie of verzoeken om ondersteuning kunt u contact opnemen met Free2move eSolutions S.p.A. via het desbetreffende gedeelte van de website: www.esolutions.free2move.com.

9 DISCLAIMER

Free2move eSolutions S.p.A. kan niet aansprakelijk worden gesteld voor directe of indirecte schade aan personen, zaken of dieren als gevolg van het niet naleven van bepalingen in deze handleiding en het negeren van de waarschuwingen betreffende de installatie en het onderhoud van de **eProWallbox**.

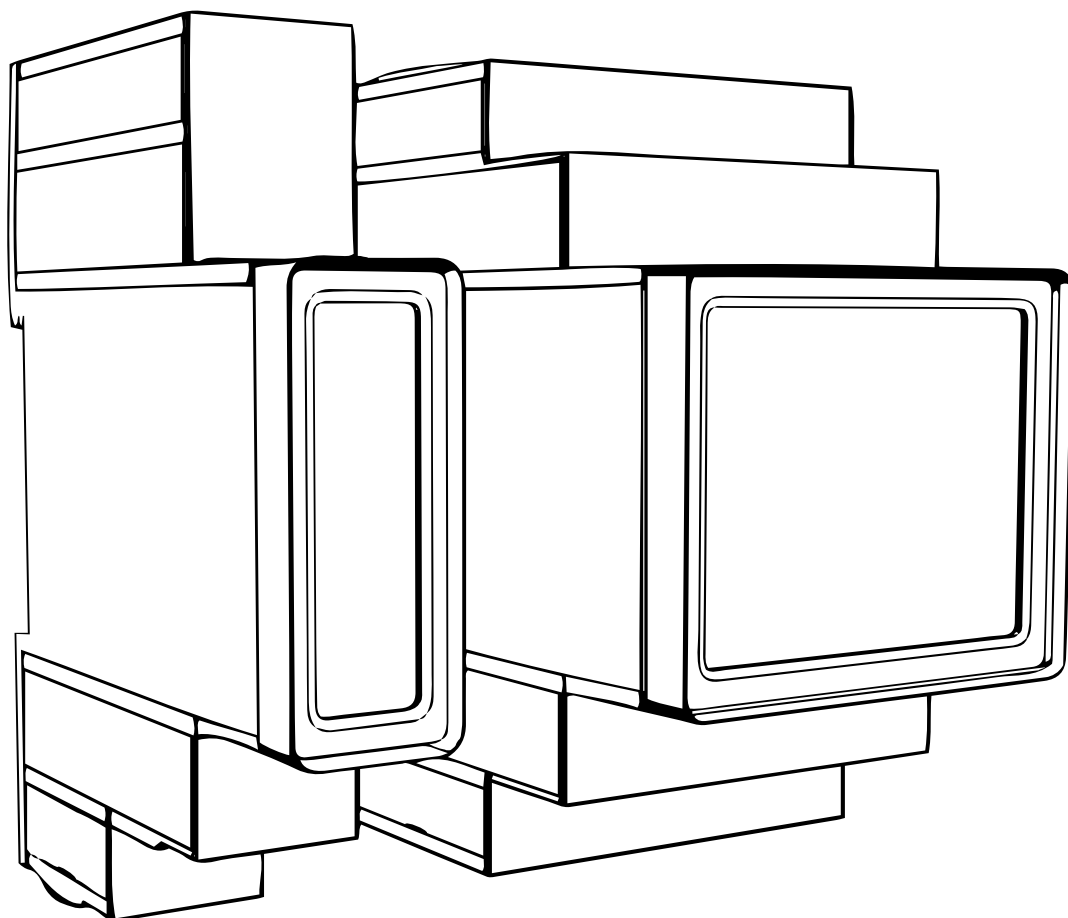
Free2move eSolutions S.p.A. behoudt zich alle rechten voor op dit document, het artikel en de afbeeldingen die het bevat. De gehele of gedeeltelijke reproductie, bekendmaking aan derden of het gebruik van de inhoud ervan is verboden zonder voorafgaande schriftelijke toestemming van Free2move eSolutions S.p.A.

Alle informatie in deze handleiding kan zonder voorafgaande kennisgeving worden gewijzigd zonder dat dit verplichting met zich meebrengt voor de fabrikant. De afbeeldingen in deze handleiding dienen uitsluitend ter illustratie en kunnen afwijken van het geleverde product.



Hoofdkantoor
Free2move eSolutions S.p.A.
Piazzale Lodi, 3
20137 Milaan - Italië

www.esolutions.free2move.com



PowerMeter

MIDcounter



Følg disse instruksene for å oppnå
sikker og riktig bruk.
Må oppbevares for fremtidig referanse

Håndbok for tilbehør

INNHALDSFORTEGNELSE

1	INNLEDNING	3
1.1	Hensikten med håndboken	3
1.2	Identifisering av produsenten	3
1.3	Oppbygning av Håndboken for tilbehør	3
1.4	Sikkerhet	4
1.5	Personlig verneutstyr (PPE)	5
1.6	Garanti- og leveringsbetingelser	5
1.7	Liste over dokumentene i vedlegget	6
1.8	Advarsler	6
2	GENERELL INFORMASJON	8
2.1	Brukerfelt	10
2.2	Symboler og definisjoner	11
3	TILBEHØR INSTALLASJON	12
3.1	PowerMeter (DPM)	12
3.1.1	Elektrisk installasjon	13
3.1.2	Kommunikasjonskabel installasjon	16
3.2	MIDcounter	18
3.2.1	Elektrisk installasjon	18
3.2.2	Kommunikasjonskabel installasjon	20
3.3	MIDcounter og PowerMeter (DPM) kombinert installasjon	22
4	PowerMeter (DPM) og MIDcounter konfigurasjon	24
4.1	Finder-modeller	24
4.2	Gavazzi-modeller	26
4.3	Konfigurasjon av enhet oppsummering	28
4.4	PowerMeter (DPM) og MIDcounter konfigurasjon på APP	29
4.5	MIDcounter-konfigurasjon	30
4.6	PowerMeter (DPM) konfigurasjon	31
5	PROBLEMLØSNING	32
6	RENHOLD	35
7	AVFALLSBEHANDLING AV EMBALLASJEN	35
8	ASSISTANSE	35
9	FRASKRIVING AV ANSVAR	36

1 INNLEDNING

1.1 Hensikten med håndboken

Dette dokumentet beskriver hvordan det eksterne tilbehøret som er kompatibelt med eProWallbox Family skal installeres.

Hensikten med dette dokumentet er å støtte kvalifiserte teknikere som har fått den nødvendige opplæringen, og som har vist at de har de nødvendige egenskapene og kunnskapene om oppbygning, installasjon og vedlikehold av elektrisk utstyr.

Dersom apparatet og dets tilbehør er brukt eller installert på en måte som ikke er spesifisert i denne håndboken, kan beskyttelsen fra apparatet svekkes.

Dette dokumentet er grundig kontrollert av produsenten, Free2move eSolutions S.p.A., men forglemmelser kan ikke utelukkes helt. Dersom det oppdages feil, vennligst informer Free2move eSolutions S.p.A. Med unntak av klart formulerte avtaleforpliktelser, kan Free2move eSolutions S.p.A. under ingen omstendighet holdes ansvarlig for tap eller skade som skyldes bruk av denne håndboken, eller uriktig bruk av apparatet og/eller dets tilbehør.

Dette dokumentet ble opprinnelig skrevet på engelsk. Ved eventuelle uoverensstemmelser eller tvil, vennligst be Free2move eSolutions S.p.A. om å få tilgang til det originale dokumentet.

1.2 Identifisering av produsenten

Produsenten av apparatet og dets tilbehør som omtales i denne håndboken er:

Free2move eSolutions S.p.A.

Piazzale Lodi, 3

20137 Milano – Italia

www.esolutions.free2move.com

1.3 Oppbygning av Håndboken for tilbehør

Denne håndboken er inndelt i kapitler avhengig av de forskjellige emnene og inneholder all informasjon som er nødvendig for å bruke apparatet riktig og på en sikkert måte.

Hvert kapittel er videre delt inn i avsnitt som tar for seg viktige punkt, og hvert avsnitt kan ha sin egen tittel sammen med undertitler og en beskrivelse.

1.4 Sikkerhet

Denne håndboken inneholder viktige sikkerhetsinstruksjoner som må følges under installasjonene av apparatet og dets kompatible tilbehør.

Operatørene må lese og forstå denne håndboken og de må nøye følge instruksene som den inneholder.

For å nå denne målsettingen, inneholder håndboken tekst med forholdsregler, som igjen består av spesialinstruksjoner. Disse instruksene fremheves med en spesifikk tekstboks og følges av et generelt faresymbol (bortsett fra MERKNAD og MERK som ikke er assosiert til spesifikke farlige situasjoner), og formidles for å verne om brukerens sikkerhet når operasjonene som beskrives utføres, og for å unngå skade på apparatet og/eller eiendom:

FARE: Dersom instruksene ikke følges vil dette føre til en overhengende farlig situasjon, som dersom den ikke unngås, vil føre til øyeblikkelig død, eller alvorlig eller varig skade.

ADVARSEL: Dersom instruksene ikke følges vil dette føre til en potensiell farlig situasjon, som dersom den ikke unngås, vil kunne føre til død, eller alvorlig eller skade.

FORSIKTIG: Dersom advarselen ikke respekteres vil dette føre til en potensiell farlig situasjon, som dersom den ikke unngås, vil kunne føre til mindre skade på apparatet.

MERKNAD: Gir instruksjoner om adferd som er nødvendig for operasjoner som ikke er assosiert med mulige fysiske skader.

MERK: Gir ytterligere informasjon for å komplementere instruksene som er gitt.

Installasjonen må utføres i henhold til reglene som gjelder i landet hvor apparatet blir brukt, og i overensstemmelse med sikkerhetsreglene for utføring av elektrisk arbeid.

Free2move eSolutions S.p.A. kan ikke holdes ansvarlig for skader påført personer og/eller eiendom, eller utstyr, dersom betingelsene som er beskrevet nedenfor ikke er oppfylte.

1.5 Personlig verneutstyr (PPE)

Personlig verneutstyr (PPE) betyr alt utstyr som arbeiderne skal ha på seg eller benytte for å beskytte seg selv mot én eller flere skader som kan true deres helse eller sikkerhet på arbeidsplassen, i tillegg til utstyr eller tilbehør beregnet for dette formålet.



Siden alt PPE som angis i denne håndboken skal beskytte operatører mot farer som truer helse og sikkerhet, anbefaler produsenten av apparatet som beskrives i denne håndboken på det sterkeste at indikasjonene som de forskjellige seksjonene i denne håndboken inneholder, følges.

Listen over PPE som skal brukes for å beskytte operatørene mot restrisiko til stede under installasjon og vedlikehold beskrevet i dette dokumentet formidles nedenfor.



ADVARSEL

Det er operatørens ansvar å lese og forstå de lokale forskriftene og vurdere miljøforholdene på installasjonsplassen for å oppfylle kravene med hensyn til bruk av ekstra PPE.

Symbol	Mening
	Bruk vernehansker
	Bruk anti-statisk fottøy

1.6 Garanti- og leveringsbetingelser

Garantidetaljer er beskrevet i Vilkår og betingelser for salg inkludert i kjøpsordren for disse produktene og/eller emballasjen til produktene.

Free2move eSolutions S.p.A. påtar seg ikke ansvaret for manglende overholdelse av instruksene for riktig installasjon og kan ikke holdes ansvarlig for systemene oppstrøms eller nedstrøms for utstyret som er levert.

Free2move eSolutions S.p.A. kan ikke holdes ansvarlig for mangler eller funksjonsfeil som skyldes: uriktig bruk av apparatet og/eller dets tilbehør; forringelse som skyldes transport eller spesielle omgivelsesforhold; uriktig eller ikke tilstrekkelig vedlikehold; tukling eller ikke sikre reparasjoner; bruk eller installasjon gjort av ikke kvalifiserte personer.

Free2move eSolutions S.p.A. er ikke ansvarlig for avfallsbehandling av utstyr, eller deler av det, som ikke er i overensstemmelse med regler og forskrifter som gjelder i landet hvor apparatet installeres.

**MERK**

Alle endringer, manipulering eller variasjoner ved maskinvaren eller programvaren som ikke uttrykkelig er avtalt med produsenten vil føre til at garantien bortfaller umiddelbart.

1.7 Liste over dokumentene i vedlegget

I tillegg til denne håndboken, kan produktdokumentasjon ses og lastes ned fra: www.esolutions.free2move.com/document-library/



1.8 Advarsler

**FARE**

Elektrisk støt og brann. Installasjonen må utføres i henhold til reglene som gjelder i landet hvor apparatet blir brukt, og i overensstemmelse med sikkerhetsreglene for utføring av elektrisk arbeid

- Før du installerer eller bruker enheten, **påse at ingen komponent er skadet**. Skadde komponenter kan føre til elektrisk støt, kortslutning og brann på grunn av overoppheting. En enhet med skade eller mangler må ikke brukes.
- Installer **eProWallbox (veggboksen) på sikker avstand fra bensinkanner eller brennbare stoffer generelt**.
- Før du installerer **tilbehøret som er kompatibelt med eProWallbox (veggboksen), påse at hovedenergikilden er frakoblet**.
- **eProWallbox (veggboksen)** må kun benyttes **for den spesifikke bruken** den er prosjektert for.
- Installasjon **som ikke er riktig utført kan representere en risiko for brukeren**.
- Apparatet må være koblet til et **strømnett som oppfyller kravene i de lokale og internasjonale standardene, i tillegg til alle de tekniske kravene som er angitte i denne håndboken**.
- **Barn** eller andre personer som ikke er i stand til å forstå hvilke risikoer som er knyttet til installasjonen av apparatet og dets tilbehør kan påføres alvorlig **skade, eller sette deres liv i fare**.
- **Kjæledyr og andre dyr må holdes på sikker avstand** fra enheten og emballasjematerialet.
- **Barn må ikke leke med enheten**, tilbehør eller emballasjen som følger med produktet.
- **Den eneste delen som kan fjernes fra eProWallbox (veggboksen) er det avtakbare dekselet**. Kun kvalifisert personale har tilgang til området under dekselet på **eProWallbox (veggboksen)** under installasjon, demontering eller vedlikehold.
- **eProWallbox (veggboksen)** kan kun benyttes med en energikilde.
- En må ta de nødvendige forholdsreglene for å sikre sikker drift ved aktivt implantabelt medisinsk utstyr. For å avgjøre hvorvidt ladeprosessen kan påvirke den medisinske enheten, vennligst ta kontakt med produsenten av den medisinske enheten.

2 GENERELL INFORMASJON

eProWallbox (veggboksen) er en ladeløsning med vekselstrøm for å lade elektriske kjøretøy og hybride plug-in kjøretøy, og er ideell for halvt-offentlig bruk og til bruk i borettslag. Enheten er tilgjengelige i trefase- eller enfasekonfigurasjoner, og den er utstyrt med en Type 2 kontakt.

Enheten lader elektriske kjøretøy opp til 22 kW i trefaser, eller opp til 7.4 kW i enfase. Produktet innehar konnektivitetstløsninger som overvåking på avstand via **kontrollplattformen eSolutions (CPMS)**. Den avsluttende konfigurasjonen av enheten må fullføres ved å benytte **PowerUP** applikasjonen. For sluttbrukeren, kan **eProWallbox (veggboksen)** styres via den egne ladeappen eSolutions. Begge applikasjonene er tilgjengelige på Google Play™ og Apple Store®.

eProWallbox (veggboksen) (med unntak av **eProWallbox Move**) er utstyrt med et SIM-kort for tilkobling til det mobile 4G-nettverket. SIM-kortet aktiveres automatisk første gang **eProWallbox (veggboksen)** lades.

Dette dokumentet beskriver hvordan det eksterne tilbehøret som er kompatibelt med eProWallbox skal installeres.

Det eksterne tilbehøret som beskrives i denne håndboken er:

- **PowerMeter (DPM)**: en energimåler som lar Dynamic Power Management (DPM) som er en smart funksjon som gjør det mulig å lade et elektrisk kjøretøy ved kun å benytte strømmen tilgjengelig i husholdningen, ved å tilpasse ladekraften og dermed unngå mindre hyggelige strømbrudd.
- **MIDcounter**: en sertifisert energimåler som gjør det mulig å overvåke forbruket til **eProWallbox (veggboksen)** i løpet av hver ladeøkt.

Denne håndboken inneholder en beskrivelse av egenskapene til forskjellig tilbehør, informasjon om modeller, installasjonsprosess og avsluttende konfigurasjon av enhetene.

Produktversjoner:

F2ME.EPROSCYYXXX

F2ME.EPROSEYYXXX

F2ME.EPROTCYYXXX

F2ME.EPROTEYYXXX

eProWallbox (veggboksen) er konfigurert til å bli brukt sammen med følgende elektrisk tilbehør:

PowerMeter (DPM) or MIDcounter:

Gavazzi, enfase, Direkte, 32 A

Finder, enfase, Direkte, 40 A

Gavazzi, trefase, Direkte, 65 A

Finder, trefase, Direkte, 80 A

PowerMeter (DPM):

Gavazzi, enfase, Indirekte med 1x CT 100 A

Gavazzi, enfase, Indirekte med 1x CTV 60 A

Gavazzi, trefase, Indirekte med 3x CT 150 A



ADVARSEL

Forsøk ikke å installere det elektriske tilbehøret dersom du ikke har de samme kvalifikasjonene som en faglært elektriker. Dersom du likevel gjør det kan du utsette deg selv for alvorlig fare og påføre skader på deg selv, personene rundt deg, eiendom eller dyr.

For å fullføre installasjonen, må du konfigurere **eProWallbox (veggboksen)** ved hjelp av den tilhørende Service-appen: **PowerUp (påslåing)**



ADVARSEL

Kun det elektriske tilbehøret som foreslås av Free2move eSolutions S.p.A. er kompatibelt. Installasjonen må utføres av kvalifisert personale i henhold til de lokale forskriftene.

2.1 Brukerfelt

Free2move eSolutions S.p.A. frasier seg alt ansvar for eventuell skade på grunn av ikke riktige eller uansvarlige handlinger.

Apparatet er en ladeenhet for elektriske kjøretøy; den følgende klassifiseringen (i henhold til IEC 61851-1) identifiserer dens egenskaper:

- Strømforsyning: permanent koblet til AC-strømforsyningsnettet
- Output. Vekselstrøm
- Miljøbetingelser: innendørs / utendørs bruk
- Fast installasjon
- Beskyttelse mot elektrisk støt: Klasse I
- EMC omgivelsesklassifisering: Klasse B
- Ladetype: Modus 3 i henhold til IEC 61851-1 standarden
- Ventilasjonsfunksjon som inngår som ekstrautstyr støttes ikke.

2.2 Symboler og definisjoner



Generell advarsel



Det er påbudt å konsultere den originale håndboken og tilleggsdokumentasjonen



Forbud og restriksjoner



Selv om de ikke er laget av materialer som er skadelige for helsen, må produktene ikke kastes sammen med vanlig husholdningsavfall men de må kildesorteres siden de er laget av material som kan resirkuleres



Piktogram for farer knyttet til elektrisk spenning

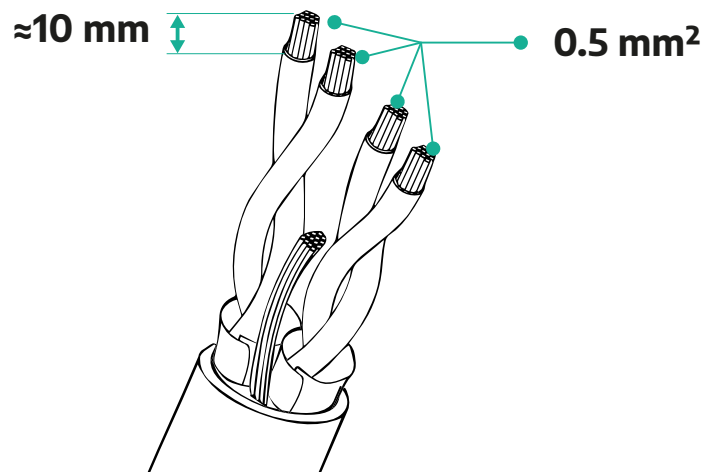


Piktogram for farer knyttet til varme overflater.

3 TILBEHØR INSTALLASJON

For å installere det elektriske tilbehøret, er det nødvendig å bruke Modbus-kommunikasjonskabler med de følgende egenskapene:

- Modbus RS485 vridd STP 2x2 AWG24 eller S/FTP kat.7 som egner seg for installasjon med 400V strømløsing
- Størrelse på leder: 0.5 mm²
- Avisoleringslengde: 10 mm
- Anbefalt maksimal lengde: 150 m



3.1 PowerMeter (DPM)

PowerMeter (DPM) er en energimåler som lar Dynamic Power Management (DPM) som er en smart funksjon som gjør det mulig å lade et elektrisk kjøretøy ved kun å benytte strømmen tilgjengelig i husholdningen, ved å tilpasse ladeeffekten og dermed unngå mindre hyggelige strømbrudd. Når andre apparat benyttes i løpet av ladeøkten, kan systemet tilpasse ladeeffekten mot bilen, det kan til og med midlertidig avbryte ladeøkten. Straks de andre husholdningsapparatene er slått av, vil laderen gjenoppta økten.

DPM smart logic arbeider både i trefase- og i enfaseinstallasjoner.



ADVARSEL

Når du installerer i trefasesystem, påse at den elektriske kapasiteten (inkludert veggboxen) er passende balansert mellom fasene til det elektriske systemet.



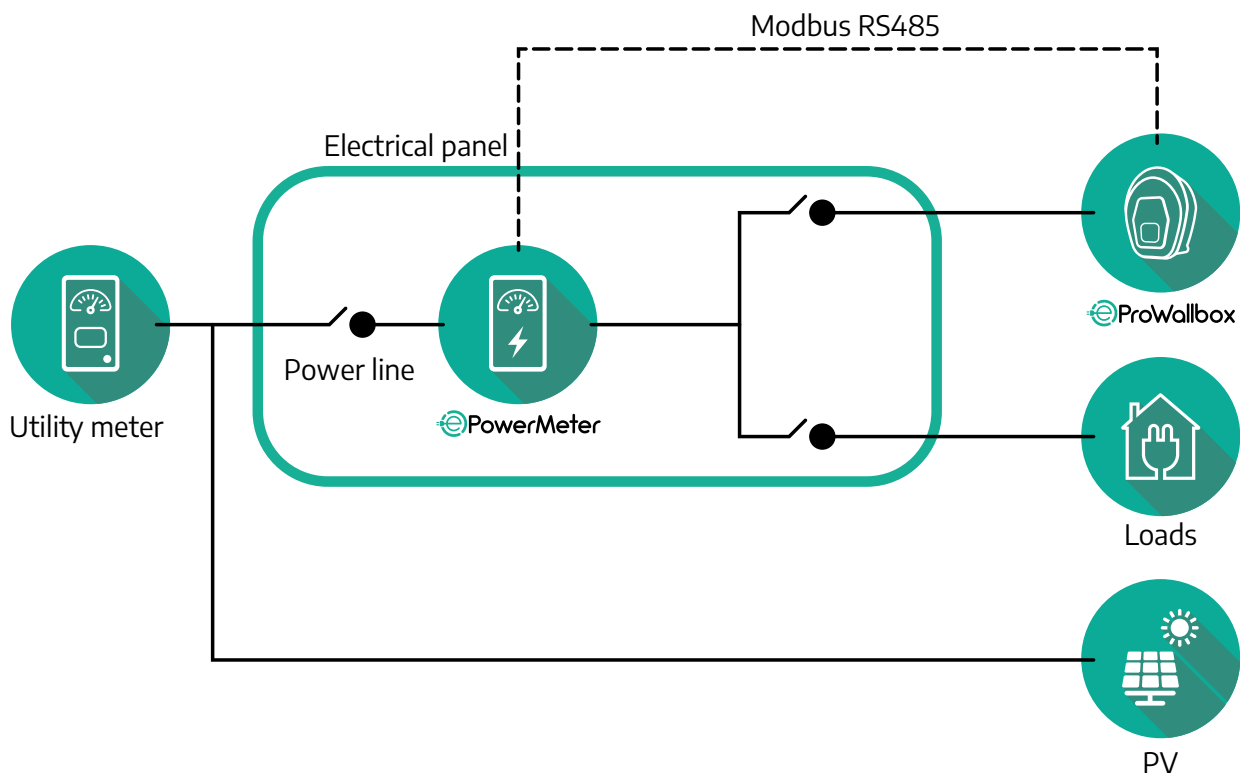
ADVARSEL

Før du utfører installasjonen eller vedlikeholdsarbeid på enheten, må du forsikre deg om at kraftforsyningen er slått av.

3.1.1 Elektrisk installasjon

For direkte modeller av PowerMeter (DPM):

Plasser PowerMeter (DPM) etter hovedforbruksmåleren. PowerMeter (DPM) må måle all elektrisk belastning, inkludert eProWallbox (veggboksen).



For direkte modeller av PowerMeter:



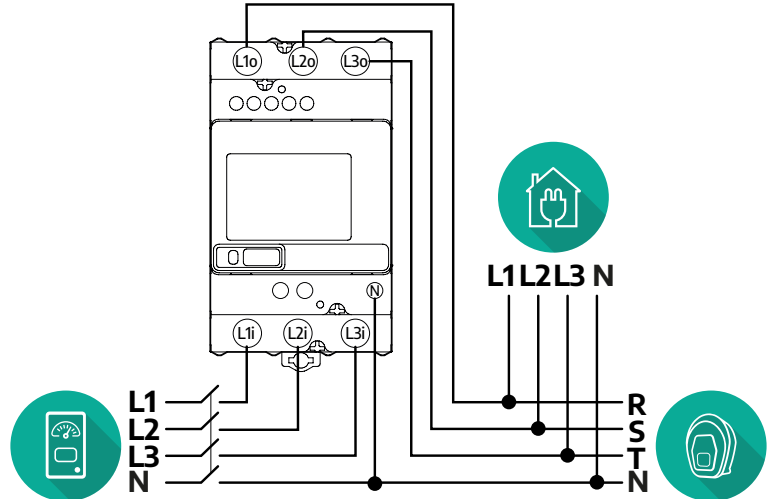
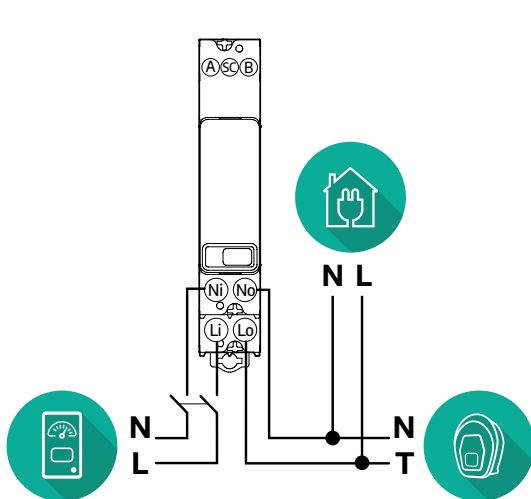
ADVARSEL

Under installasjonen må du alltid referere til produsenten installasjonshåndbok som følger med måleren

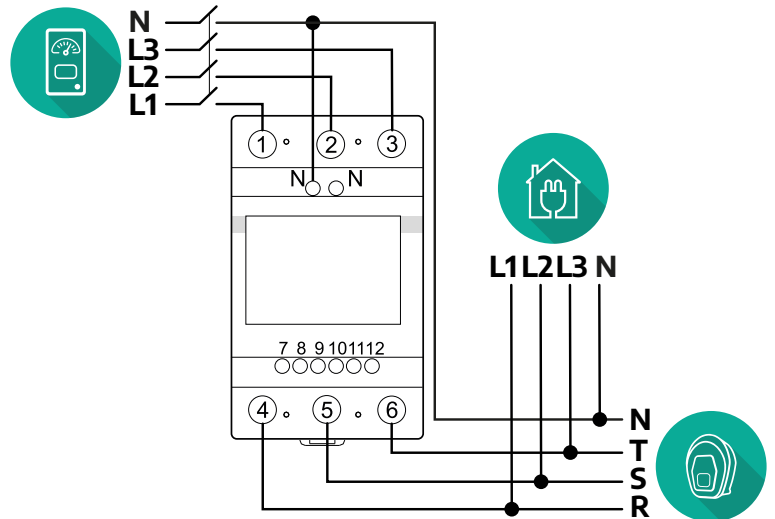
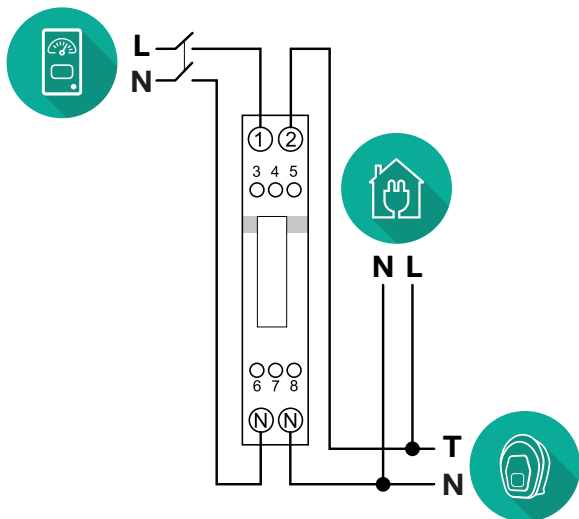
MERK

For enfase eller trefase elektrisk tilkobling til Direct PowerMeter, vennligst se diagrammene nedenfor.

Finder modell 1-fase og 3-fase

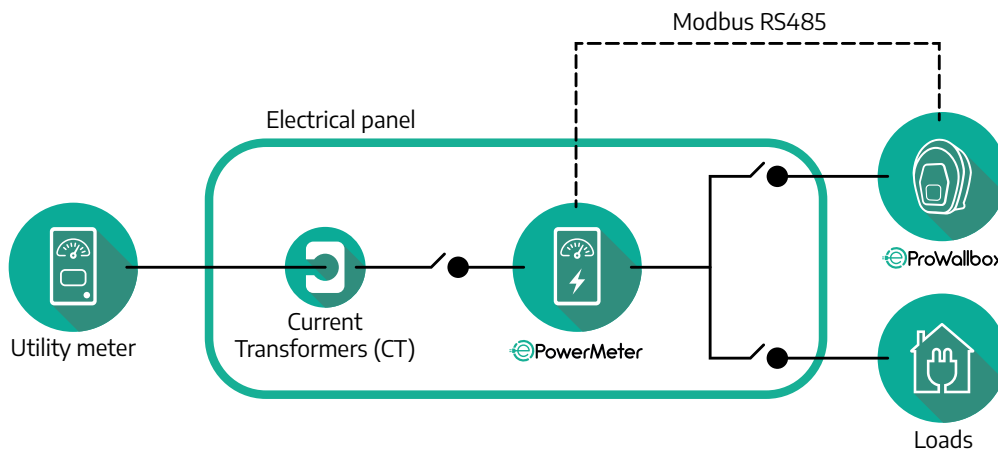


Gavazzi modell 1-fase og 3-fase



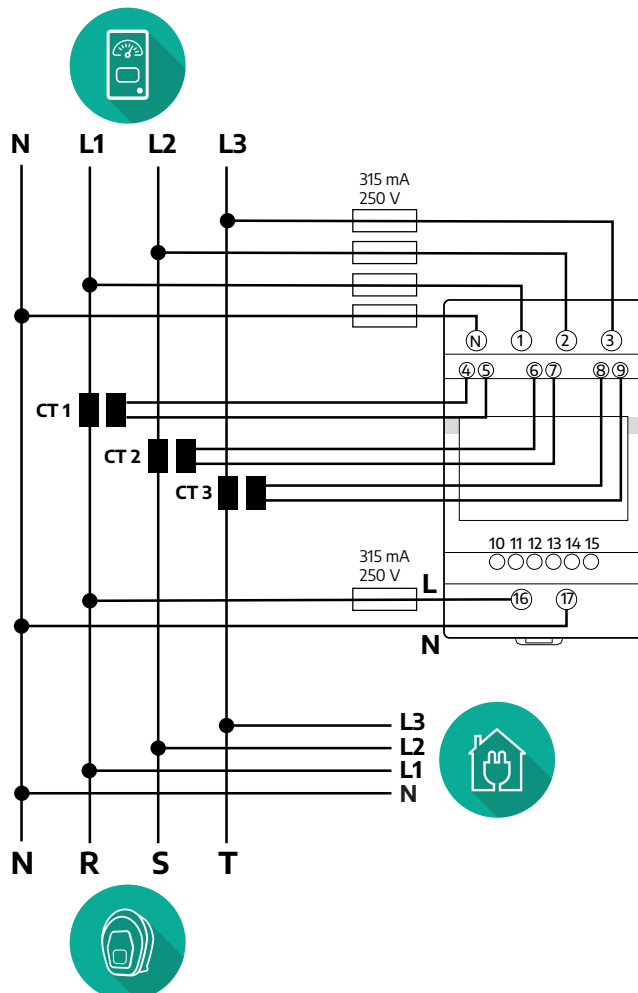
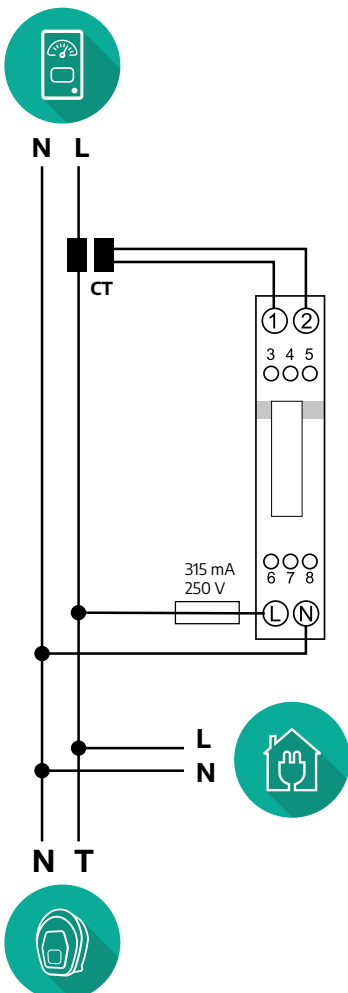
For indirekte modeller av PowerMeter:

Plasser CT (strømtransformatoren) til PowerMeter etter hovedforbruksmåleren og før PowerMeter. Strømtransformatoren må måle all belastning i husholdningen, inkludert **eProWallbox (veggboksen)**.



Koble strømtransformatoren (CT) slik det vises i målerens installasjonshåndbok. Pek pila på CT i retningen til belastningene.

For trefase eller enfase elektrisk tilkobling til indirekte PowerMeter (kraftmåleren), vennligst se diagrammene nedenfor.



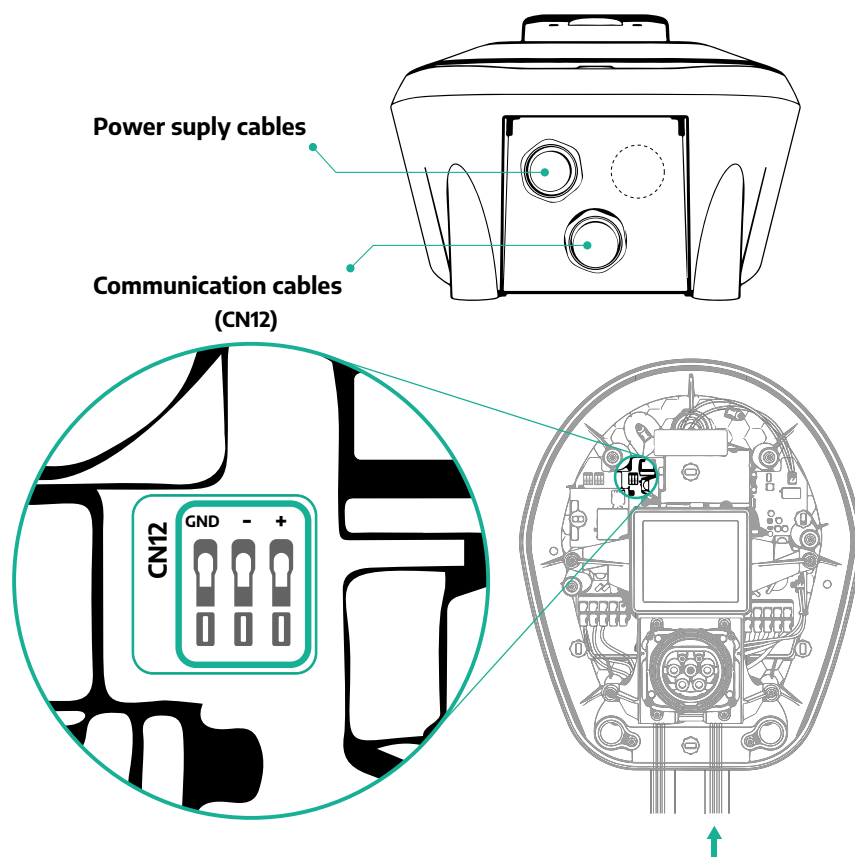
3.1.2 Kommunikasjonskabel installasjon

Installer en kommunikasjonskabel mellom **PowerMeter (DPM) (kraftmåleren)** og **eProWallbox (veggboksen)**:

- På **eProWallbox (veggboksen)**, fjern det beskyttende dekselet til kommunikasjonskablens inngangspunkt og sett inn den Ø 25 mm korrugerte kabelomfletningen.
- Stram koblingen til boksens kabelmantel.
- Sett inn kommunikasjonskabelen, ved å dra den til en passende lengde slik at den når kommunikasjonsporten CN12, la det være igjen litt ekstra.
- For å utføre en perfekt installasjon må kommunikasjonskablene passere igjennom de egne metallkanalene inne i **eProWallbox (veggboksen)**.
- I **CN12** porten må du ta hensyn til:
 - Venstre = GND
 - Midtre = -
 - Høyre = +

MERK

Det er mulig å erstatte koblingene til boksens kabelomfletning med ø25mm kabelmuffe (leveres ikke av produsenten).



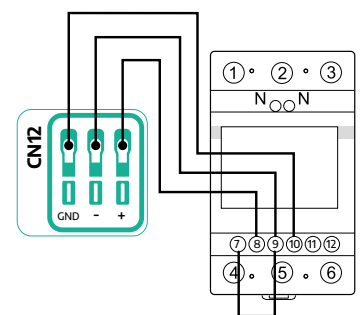
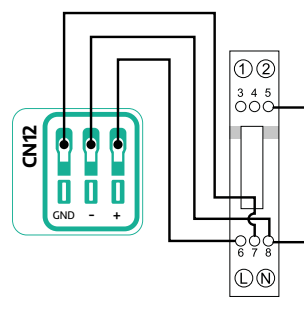
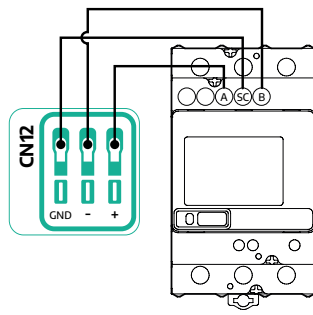
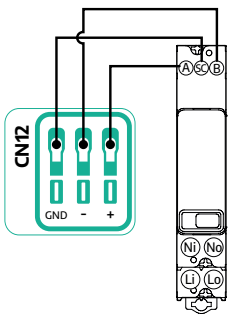
- Koble kommunikationskablene i den følgende rekkefølgen fra **PowerMeter (DPM) (kraftmåleren)** til **eProWallbox (veggboksen)**



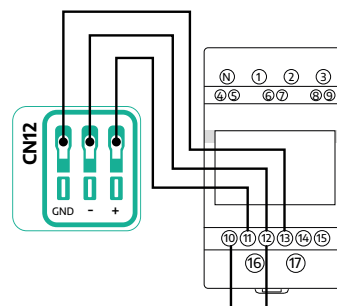
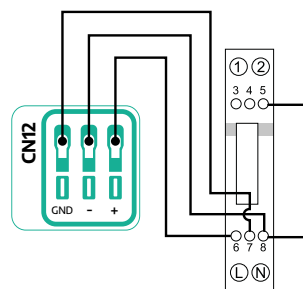
ADVARSEL

Dersom installasjonen inkluderer begge tilbehørene, følg instruksene for "MIDcounter og PowerMeter (DPM) kombinert installasjon" (avsnitt 3.3).

CN12	Finder 1-fase	CN12	Finder 3-fase	CN12	Gavazzi 1-fase	CN12	Gavazzi 3-fase
GND (venstre)	SC	GND (venstre)	SC	GND (venstre)	7	GND (venstre)	10
- (midtre)	B	- (midtre)	B	- (midtre)	8	- (midtre)	9
+ (høyre)	A	+ (høyre)	A	+ (høyre)	6	+ (høyre)	8
					Kobling 8/5		Kobling 9/7



CN12	Gavazzi Ind 1-fase	CN12	Gavazzi Ind 3-fase
GND (venstre)	7	GND (venstre)	13
- (midtre)	8	- (midtre)	12
+ (høyre)	6	+ (høyre)	11
	Kobling 8/5		Kobling 12/10



3.2 MIDcounter

MIDcounter er en sertifisert energimåler som gjør det mulig å overvåke forbruket til **eProWallbox (veggboksen)** i løpet av hver ladeøkt på en sikker og pålitelig måte. All nødvendig informasjon om ladeøktene vil automatisk bli registrerte av en sertifisert MID-måler og overført til **kontrollplattformen eSolutions (CPMS)** av **eProWallbox (veggboksen)**.



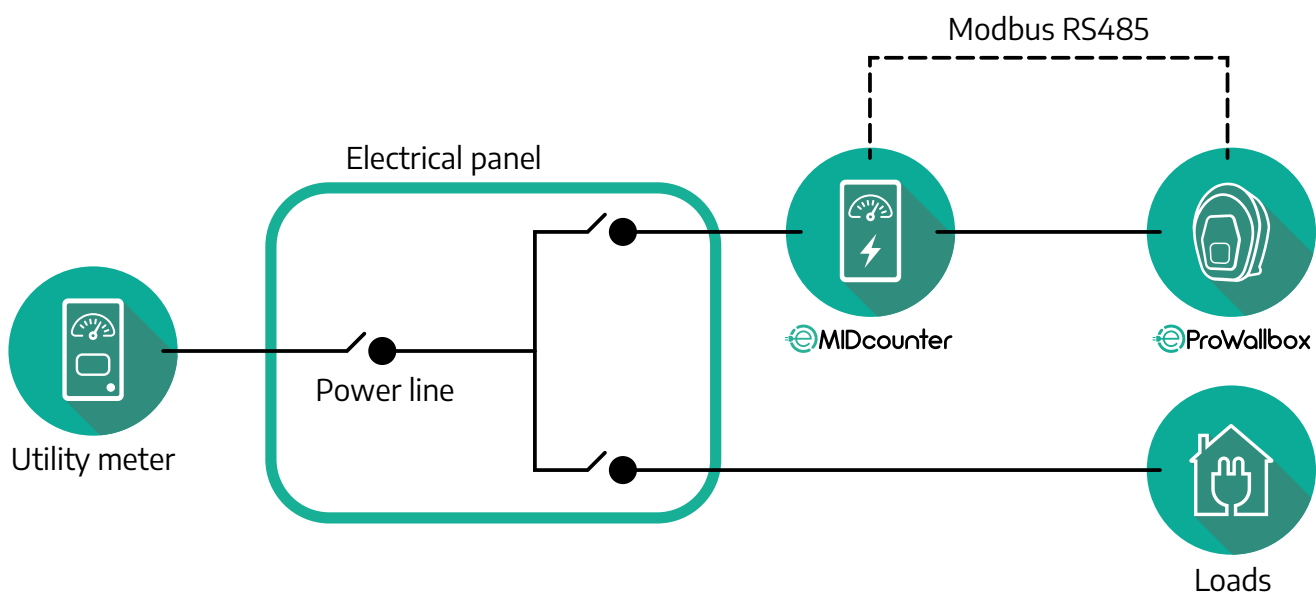
FARE
Før du utfører installasjonsarbeid på apparatet, påse at kraftforsyningen er slått av.



ADVARSEL
Under installasjonen må du alltid referere til produsentens installasjonshåndbok som følger med måleren.

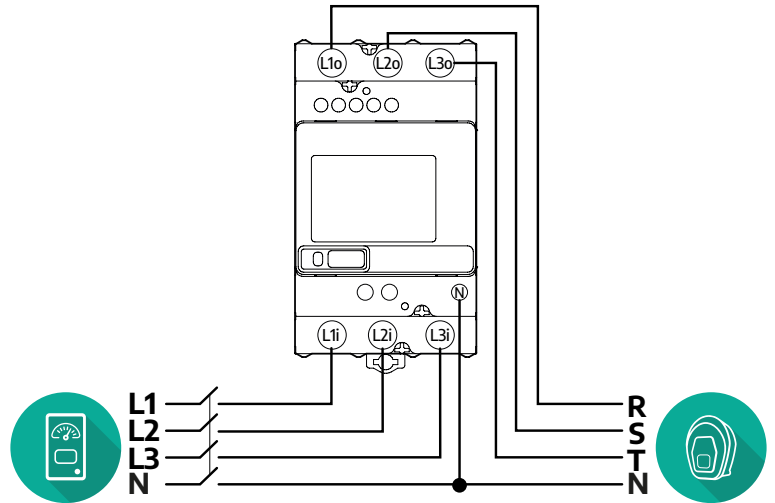
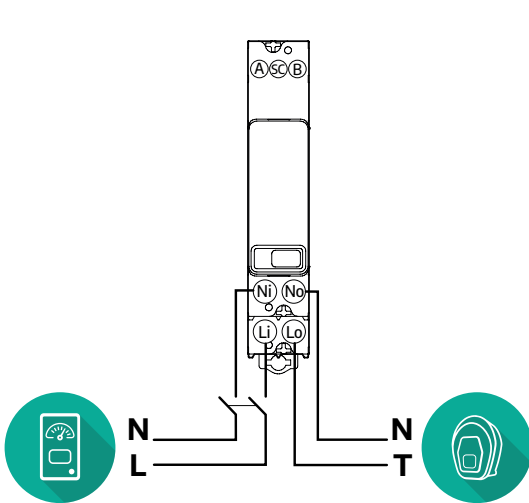
3.2.1 Elektrisk installasjon

Plasser MIDcounter på den samme strømledningen som eProWallbox (veggboksen), etter de elektriske verneenhetene.

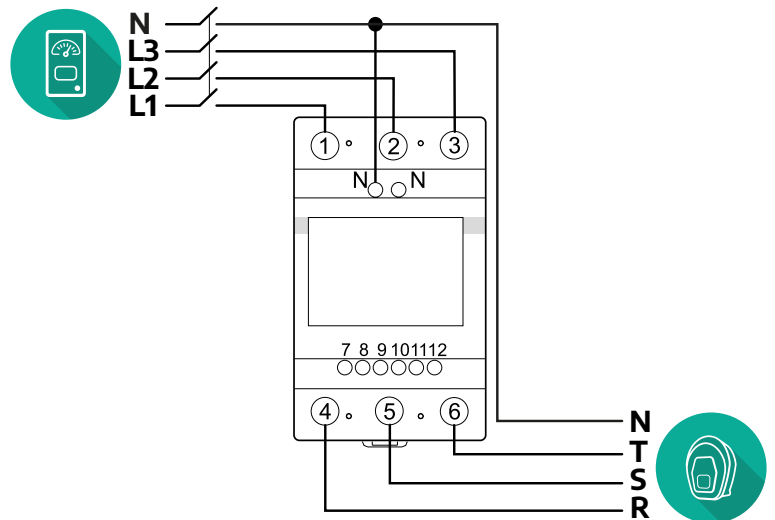
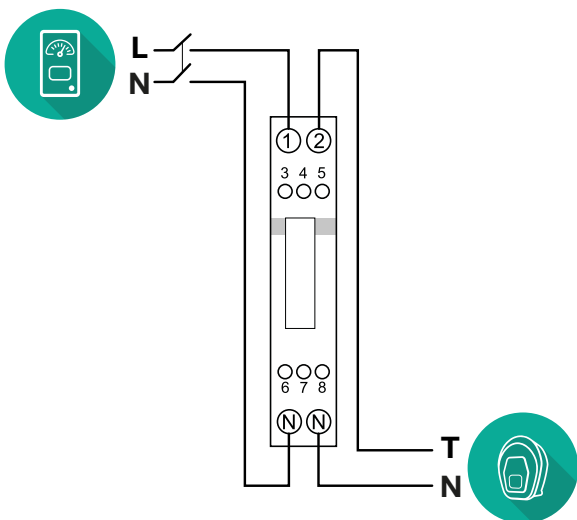


For enfase- eller trefase- elektrisk tilkobling av **MIDcounter** vennligst se diagrammene nedenfor.

Finder modell 1-fase og 3-fase



Gavazzi modell 1-fase og 3-fase



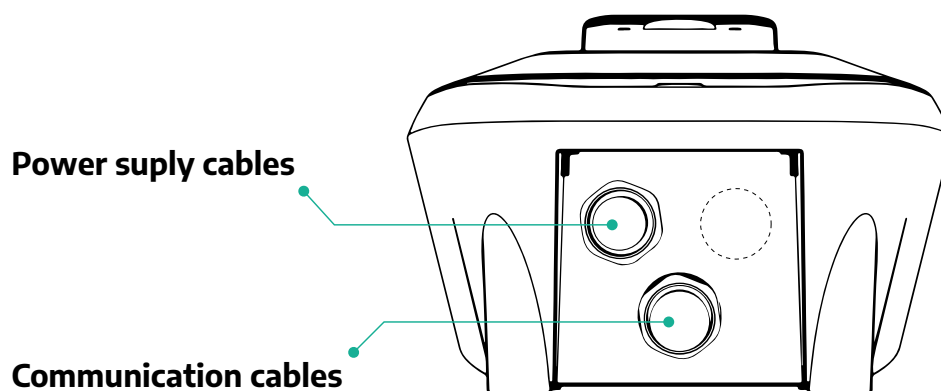
3.2.2 Kommunikasjonskabel installasjon

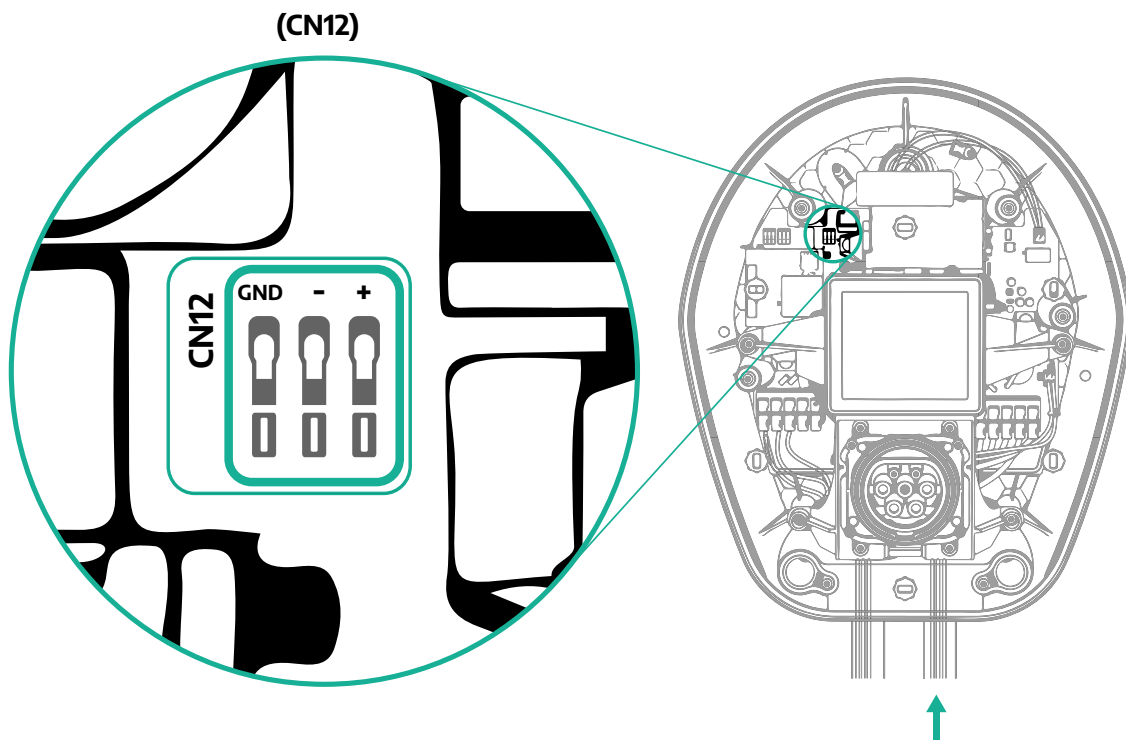
Installer en kommunikasjonskabel mellom **MIDcounter** og **eProWallbox (veggboksen)**:

- På **eProWallbox (veggboksen)**, fjern det beskyttende dekselet til kommunikasjonskablenes inngangspunkt og sett inn den Ø 25 mm korrugerte kabelomfletningen.
- Stram koblingen til boksens kabelmantel.
- Sett inn kommunikasjonskabelen, ved å dra den til en passende lengde slik at den når kommunikasjonsporten CN12, la det være igjen litt ekstra.
- For å utføre en perfekt installasjon må kommunikasjonskablene passere igjennom de egne metallkanalene inne i **eProWallbox (veggboksen)**.
- I **CN12** porten må du ta hensyn til:
 - Venstre = GND
 - Midtre = -
 - Høyre = +

MERK

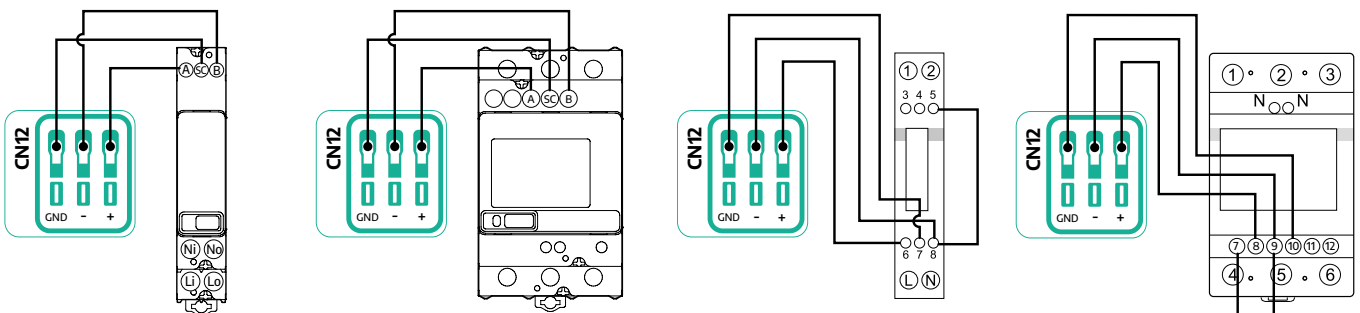
Det er mulig å erstatte koblingene til boksens kabalomfletning med ø25mm kabelmuffe (leveres ikke av produsenten).





- Koble kommunikasjonskablene fra PowerMeter (DPM) (kraftmåleren) til eProWallbox (veggboksen) i den følgende rekkefølgen.

CN12	Finder 1-fase	CN12	Finder 3-fase	CN12	Gavazzi 1-fase	CN12	Gavazzi 3-fase
GND (venstre)	SC	GND (venstre)	SC	GND (venstre)	7	GND (venstre)	10
- (midtre)	B	- (midtre)	B	- (midtre)	8	- (midtre)	9
+ (høyre)	A	+ (høyre)	A	+ (høyre)	6	+ (høyre)	8
					Kobling 8/5		Kobling 9/7

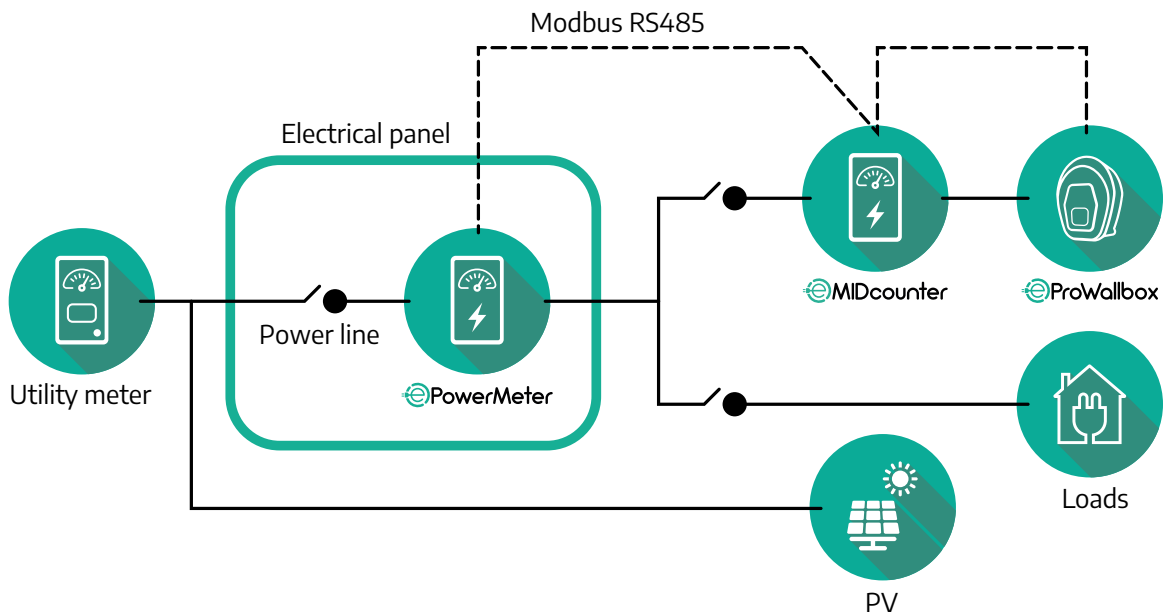


ADVARSEL

Dersom installasjonen inkluderer begge tilbehørene, følg instruksene for "MIDcounter og PowerMeter (DPM) kombinert installasjon" (avsnitt 3.3).

3.3 MIDcounter og PowerMeter (DPM) kombinert installasjon

Dersom begge de elektriske tilbehørene installeres, angis plasseringen av MIDcounter sammen med PowerMeter (DPM) i diagrammet nedenfor:



Koble Modbus-kommunikasjonskablene. **PowerMeter (DPM) (kraftmåleren)**, **MIDcounter** og **eProWallbox (veggboksen)** må kobles på samme kommunikasjonsbus i et Daisy-kjede format.

På **eProWallbox (veggboksen)**:

- Fjern det beskyttende dekselet til kommunikasjonskablernes inngangspunkt og sett inn den Ø 25 mm korrugerte kabelomfletningen.
- Stram koblingen til boksens kabelmantel.
- Sett inn kommunikasjonskabelen, ved å dra den til en passende lengde slik at den når kommunikasjonsporten CN12, la det være igjen litt ekstra.
- For å utføre en perfekt installasjon må kommunikasjonskablene passere igjennom de egne metallkanalene inne i **eProWallbox (veggboksen)**.
- I CN12 porten må du ta hensyn til:
 - Venstre = GND
 - Midtre = -
 - Høyre = +

Bruk tabellen nedenfor for å koble kommunikasjonskablene fra tilbehøret til **eProWallbox (veggboksen)**.

Enfase
Trefase

PowerMeter (DPM)	MIDcounter	eProWallbox
DPM, Gavazzi, 1-fase, Indirekte 100 A / 60 A	MID, Gavazzi, 1-fase, Direkte, 32 A	CN12
GND (7)	GND (7)	GND
A- (8) / T*(5)	A- (8)	-
B+ (6)	B+ (6)	+

PowerMeter (DPM)	MIDcounter	eProWallbox
DPM, Gavazzi, 3-fase, Indirekte 150 A	MID, Gavazzi, 3-fase, Direkte, 65 A	CN12
GND (13)	GND (10)	GND
A-(12) / T*(10)	A-(9)	-
B+ (11)	B+ (8)	+

PowerMeter (DPM)	MIDcounter	eProWallbox
DPM, Gavazzi, 1-fase, Indirekte 100 A / 60 A	MID, Finder, 1-fase, Direkte, 40 A	CN12
GND (7)	SC	GND
A-(8) / T*(5)	B-	-
B+ (6)	A+	+

PowerMeter (DPM)	MIDcounter	eProWallbox
DPM, Gavazzi, 3-fase, Indirekte 150 A	MID, Finder, 3-fase, Direkte, 80 A	CN12
GND (13)	SC	GND
A-(12) / T*(10)	B-	-
B+ (11)	A+	+

PowerMeter (DPM)	MIDcounter	eProWallbox
DPM, Gavazzi, 1-fase, Direkte, 32 A	MID, Gavazzi, 1-fase, Direkte, 32 A	CN12
GND (7)	GND (7)	GND
A-(8) / T*(5)	A- (8)	-
B+ (6)	B+ (6)	+

PowerMeter (DPM)	MIDcounter	eProWallbox
DPM, Gavazzi, 3-fase, Direkte, 65 A	MID, Gavazzi, 3-fase, Direkte, 65 A	CN12
GND (10)	GND (10)	GND
A-(9) / T*(7)	A-(9)	-
B+ (8)	B+ (8)	+

PowerMeter (DPM)	MIDcounter	eProWallbox
DPM, Gavazzi, 1-fase, Direkte, 32 A	MID, Finder, 1-fase, Direkte, 40 A	CN12
GND (7)	SC	GND
A-(8) / T*(5)	B-	-
B+ (6)	A+	+

PowerMeter (DPM)	MIDcounter	eProWallbox
DPM, Gavazzi, 3-fase, Direkte, 65 A	MID, Finder, 3-fase, Direkte, 80 A	CN12
GND (10)	SC	GND
A-(9) / T*(7)	B-	-
B+ (8)	A+	+

PowerMeter (DPM)	MIDcounter	eProWallbox
DPM, Finder, 1-fase, Direkte, 40 A	MID, Gavazzi, 1-fase, Direkte, 32 A	CN12
SC	GND (7)	GND
B-	A- (8)	-
A+	B+ (6)	+

PowerMeter (DPM)	MIDcounter	eProWallbox
DPM, Finder, 3-fase, Direkte, 80 A	MID, Gavazzi, 3-fase, Direkte, 65 A	CN12
SC	GND (10)	GND
B-	A-(9)	-
A+	B+ (8)	+

PowerMeter (DPM)	MIDcounter	eProWallbox
DPM, Finder, 1-fase, Direkte, 40 A	MID, Finder, 1-fase, Direkte, 40 A	CN12
SC	SC	GND
B-	B-	-
A+	A+	+

PowerMeter (DPM)	MIDcounter	eProWallbox
DPM, Finder, 3-fase, Direkte, 80 A	MID, Finder, 3-fase, Direkte, 80 A	CN12
SC	SC	GND
B-	B-	-
A+	A+	+

*En 120 Ω avslutningsmotstand må installeres på enhetene i endene på Modbus-kjedet. Motstanden er til stede som standard i **eProWallbox (veggboksen)**. Gavazzi-modellene har en innebygd motstand, som kan aktiveres ved å lage en bro mellom disse polklemmene.

4 PowerMeter (DPM) og MIDcounter konfigurasjon

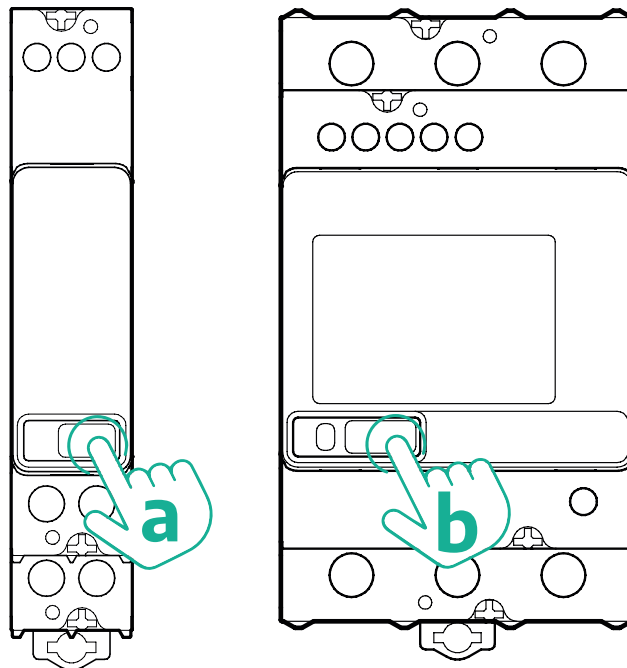
Slå på **PowerMeter (DPM) (kraftmåleren)** og/eller **MIDcounter** når den elektriske installasjonen og kommunikasjonsinstallasjonen er fullførte. Fortsett deretter med konfigurasjonen på display til målerne.

Konfigurasjonen varierer avhengig av modellen.

4.1 Finder-modeller

De følgende handlingene hjelper deg å forstå hvordan du skal stille inn energimålerne Finder:

- Trykk på knappen på berøringsskjermen (a,b) for å flytte deg mellom menyer og parametre;
- Langt trykk (~ 2 sekunder) på berøringsskjermens knapp (a,b) for å gå inn i og bekrefte valg



Følg de neste trinnene for å konfigurere enfase eller trefase energimålerne fra Finder:

- Når energimåleren tilføres energi for første gang, trykk på berøringsskjermens knapp og hold den lenge nede (a,b) helt til teksten på display blinker for å gå inn i hovedmenyen "MAIN".
- Bla nedover i hovedmenyen "MAIN" ved å trykke på berøringsskjermens knapp (a,b), velg deretter "SETTING" (innstilling) ("SET" (still inn) på enfasemåleren). Trykk lenge for å legge inn valget.

- Blad nedover i innstillingsmenyen "SETTING" ved å trykke på berøringsskjermens knapp (a,b), velg deretter "COMMUNICATION" (kommunikasjon) ("COMM" (still inn) på enfasemåleren). Trykk lenge for å legge inn valget.
- Legg inn de riktige verdiene som er angitte i tabellen nedenfor. For å endre verdien, trykk på berøringsskjermens knapp (a,b), trykk lenge for å bekrefte.

Kun for trefase Finder-måler (i tillegg til tidligere opsjoner):

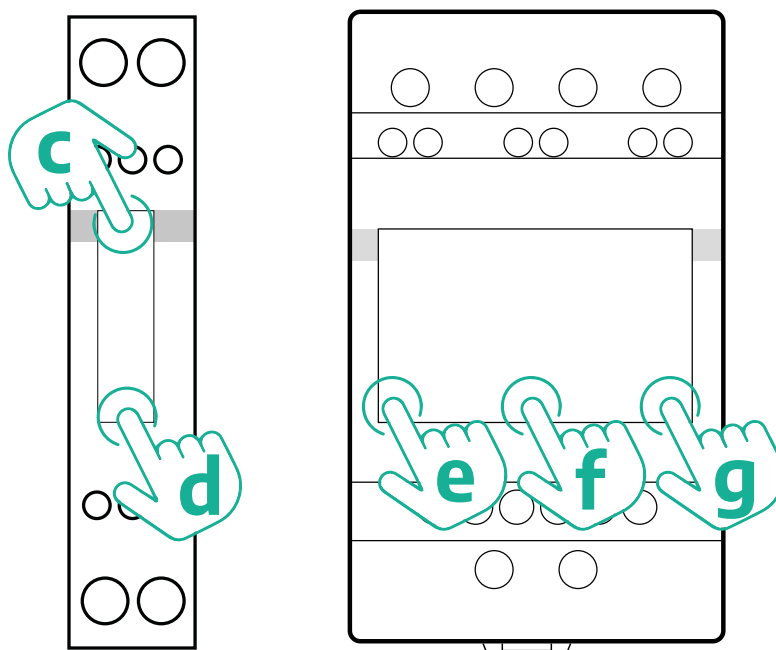
- Trykk lenge på berøringsskjermens knapp (a,b) helt til teksten på display blinker for å gå inn i hovedmenyen "MAIN" (eller returner til hovedmenyen "MAIN")
- Bla igjennom "MAIN" (hovedmenyen) ved å trykke på knappen (a,b) på berøringsskjermen, velg deretter "INSTALLATION" (installasjon). Trykk lenge på berøringsskjermens knapp (a,b) for å legge inn valget
- Bla igjennom "INSTALLATION" (installasjonsmenyen) ved å trykke på knappen (a,b) på berøringsskjermen, velg deretter følgende opsjon
 - "Communication mode" (kommunikasjonsmodus) = "3L+N, L+N-Arithmetic" (3L+N, L+N-Aritmetisk)
 - Når den riktige opsjonen er bekreftet, legg inn passordet: "DCBA"
Forsiktig: det er ikke mulig å endre konfigurasjonen etter at passordet er lagt inn **DCBA**
 - Bekreft endringen ved å velge "Yes" (Ja) når du blir bedt om det.

ALLE FINDER-MODELLENE	PowerMeter (DPM)	MIDcounter
ENHETENS ADRESSE	_1	_2
BITS PER SEKUND (BAUD)	38400 bit/s	38400 bit/s
PARITET	Jevn	Jevn
STOPP BIT	1	1
Ekstra for trefasetype	PowerMeter (DPM)	MIDcounter
KOMMUNIKASJONSMODUS	3L+N, L+N-Aritmetisk	3L+N, L+N-Aritmetisk
PASSORD	DCBA	DCBA

4.2 Gavazzi-modeller

De følgende handlingene hjelper deg å forstå hvordan du skal stille inn energimålerne Gavazzi:

- Trykk på berøringsskjermens knapper (c, d, e, g) for å bevege deg mellom menyer og verdier
- Langt trykk (~ 2 sekunder) på berøringsskjermens knapp (d,f) for å legge inn menyen og bekrefte valg



Følg de neste trinnene for å konfigurere energimålerne enfase Gavazzi direkte og indirekte på riktig måte:

- Når energimåleren tilføres energi for første gang, trykk lenge på berøringsskjermens knapp (d) helt til passordet vises på skjermen
- Trykk lenge på knappene (c, d) samtidig for å bekrefte passordet "0000" og gå inn i "MAIN" (hovedmenyen)
- Bla igjennom "MAIN" (hovedmenyen) ved å trykke på den øvre knappen (c) og velg deretter de følgende opsjonene i tabellen nedenfor

Følg de neste trinnene for å konfigurere energimålerne trefase Gavazzi direkte og indirekte på riktig måte:

- Når energimåleren tilføres energi for første gang, trykk lenge på den midtre knappen (f) helt til passordet vises på skjermen;
- Trykk lenge på knappene (e, g) samtidig for å bekrefte passordet "0000" og gå inn i "MAIN" (hovedmenyen)
- Bla igjennom "MAIN" (hovedmenyen) ved å trykke på knappene (e eller g) og velg deretter de følgende opsjonene i tabellen nedenfor

ALLE GAVAZZI-MODELLERNE	PowerMeter (DPM)	MIDcounter
PASS	0000	0000
ADRESSE	001	002
BAUD	38.4	38.4
PARITET	Jevn	Jevn
Ekstra for trefasetype	PowerMeter (DPM)	MIDcounter
SYSTEM	3Pn	3Pn
ADRESSE	001	002

4.3 Konfigurasjon av enhet oppsummering

Gavazzi 3-fase Direkte/Indirekte (DPM)

PASS	0000
SYSTEM	3Pn
ADRESSE	1
BAUD	38.4
PARITET	Jevn

Gavazzi 3-fase Direkte (MID)

PASS	0000
SYSTEM	3Pn
ADRESSE	2
BAUD	38.4
PARITET	JEVN

Gavazzi 1-fase Direkte/Indirekte (DPM)

PASS	0000
ADRESSE	001
BAUD	38.4
PARITET	JEVN

Gavazzi 1-fase Direkte (MID)

PASS	0000
ADRESSE	002
BAUD	38.4
PARITET	JEVN

Finder 1-fase Direkte (DPM)

ENHETENS ADRESSE	-- 1
BITS PER SEKUND (BAUD)	38400 bit/s
PARITET	JEVN
STOPP BIT	1

Finder 1-fase Direkte (MID)

ENHETENS ADRESSE	-- 2
BITS PER SEKUND (BAUD)	38400 bit/s
PARITET	JEVN
STOPP BIT	1

Finder 3-fase Direkte (DPM)

ENHETENS ADRESSE	-- 1
BITS PER SEKUND (BAUD)	38400 bit/s
PARITET	JEVN
STOPP BIT	1
KOBLINGSMODUS	3L+N, L+N - Aritmetisk
PASSORD	DCBA

Finder 3-fase Direkte (MID)

ENHETENS ADRESSE	-- 2
BITS PER SEKUND (BAUD)	38400 bit/s
PARITET	JEVN
STOPP BIT	1
KOBLINGSMODUS	3L+N, L+N - Aritmetisk
PASSORD	DCBA

4.4 PowerMeter (DPM) og MIDcounter konfigurasjon på APP

For å fullføre installasjonen, må den siste konfigurasjonen av **eProWallbox (veggboksen)** og dens tilbehør stilles inn via den tilhørende appen.

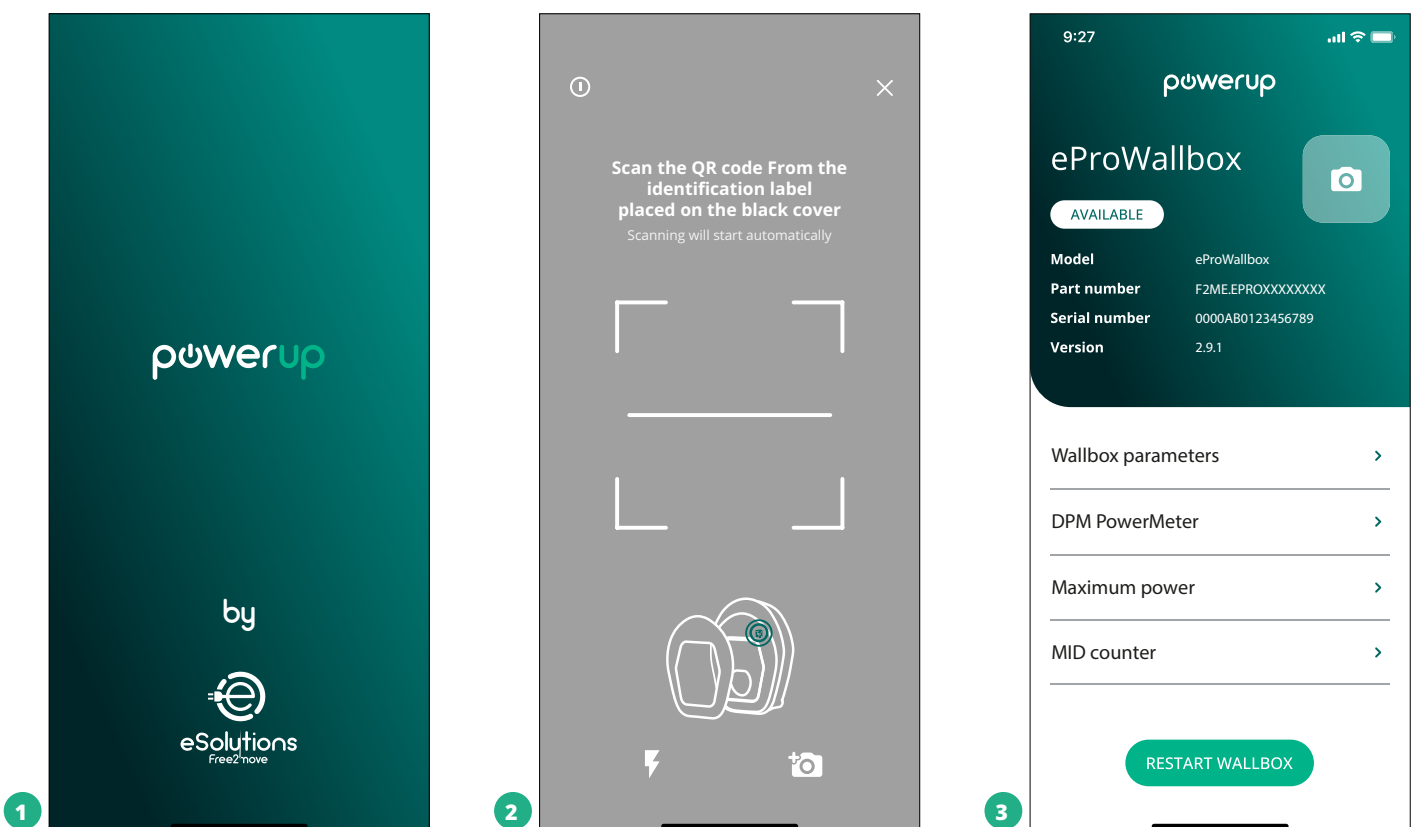
PowerUp er en smartphone-app kun for kvalifiserte installatører, tilgjengelig via Google Play™ og Apple Store®. Konfigurasjonen utføres via en Bluetooth-tilkobling. Veggboxen vil ikke fungere på riktig måte dersom den ikke konfigureres via appen.

Følg instruksene nedenfor for å starte appen:

- Last ned **PowerUp** på din smartphone og aktiver Bluetooth på smartphone (1).
- Skanner QR-koden til **eProWallbox (veggboksen)** for å pare den med appen. QR-koden vil du finne på merket på dekselet framme (2).
- Når den er paret, må du fullføre oppsettet av konfigurasjonen av **eProWallbox (veggboksen)** og dens tilbehør ved å klikke på parameteren som skal konfigureres på hjemmesiden (3).

MERKNAD

Påse at du har den nyeste versjonen av PowerUp for å ha tilgang til alle funksjonene.

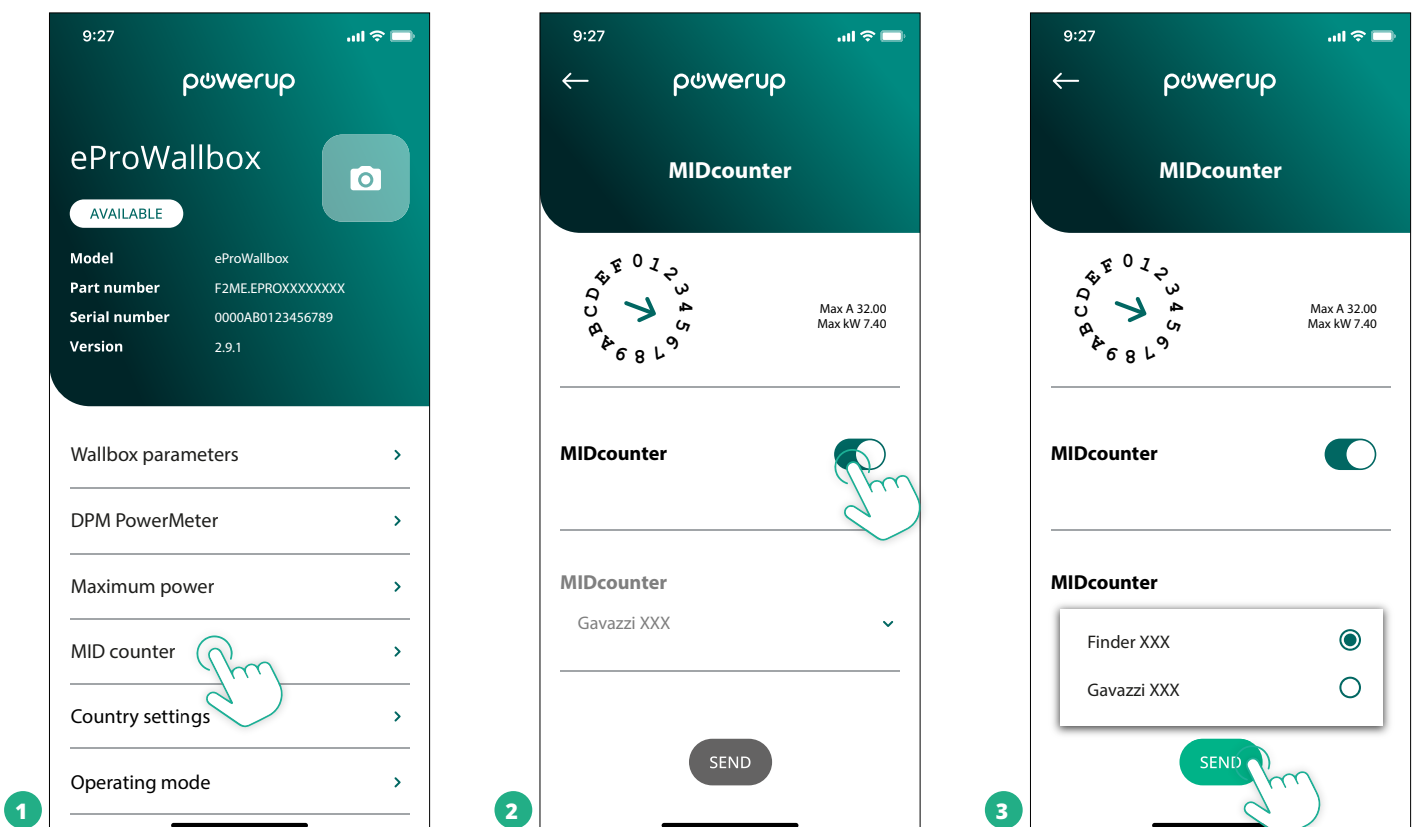


4.5 MIDcounter-konfigurasjon

For å fullføre installasjonen av **MIDcounter**, følg trinnene nedenfor:

- Velg **"MIDcounter"** (1) på hjemmesiden
- Aktiver **MIDcounter** ved å klikke på vippebryteren (2).
- Velg type **MIDCounter** fra rullegardinmenyen, avhengig av hvilken modell som er installert (3).
- Klikk Send for å bekrefte (3)
- For at endringene skal gjelde må du klikke på bakoverpilen øverst i venstre hjørne og starte **eProWallbox (veggboksen)** opp på nytt via den tilhørende knappen på hjemmesiden.

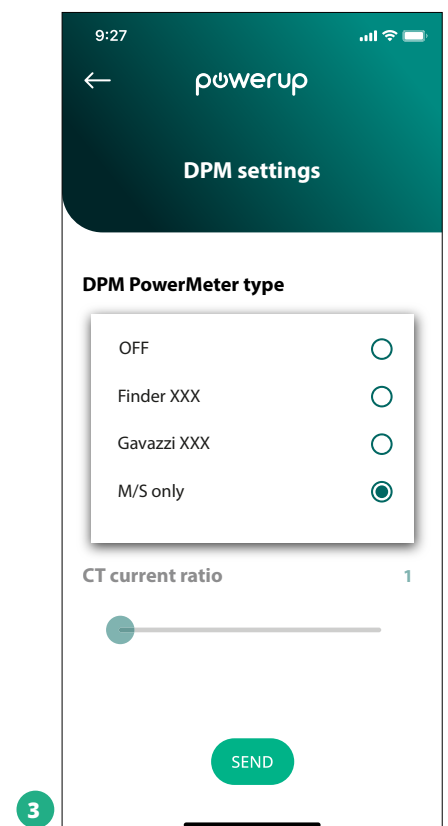
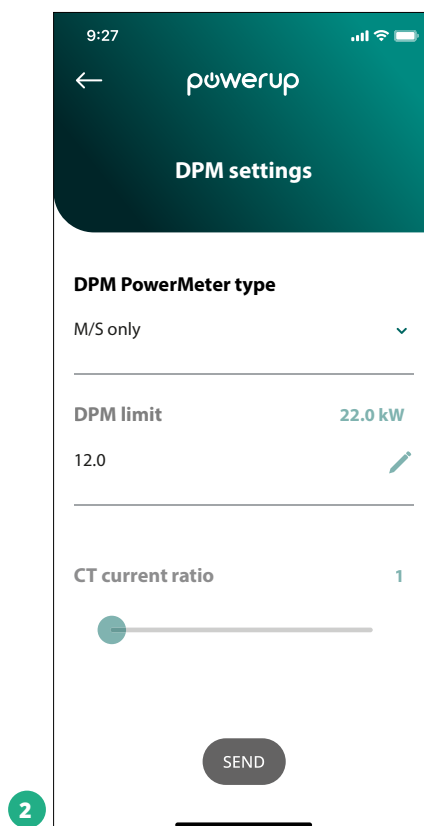
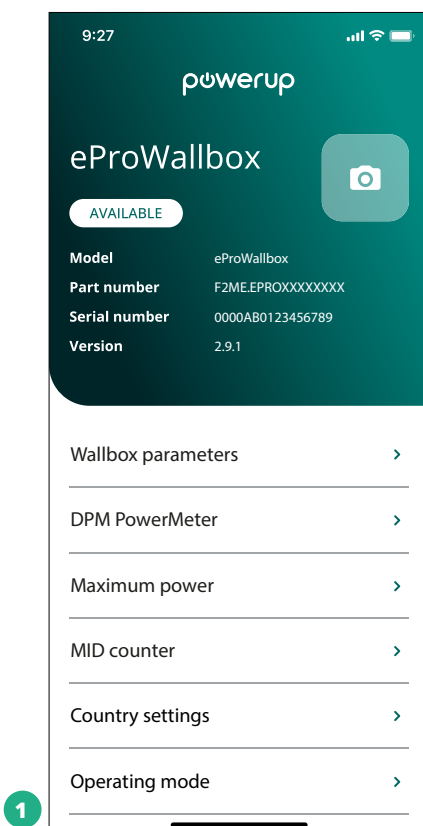
Dersom installasjonen består av både **PowerMeter (DPM)** og **MIDcounter** er det mulig å fortsette med DPM-konfigurasjon før du starter opp på nytt.



4.6 PowerMeter (DPM) konfigurasjon

For å fullføre installasjonen av **PowerMeter (DPM)**, følg trinnene nedenfor:

- Velg "DPM PowerMeter" (1) på hjemmesiden
- Velg type PowerMeter fra rullegardinmenyen, som passer med modellen som er installert (2).
- Legg inn verdien for den kontrakts bestemte effekten som DPM-effektgrense (2)
- **Kun for den indirekte måleren** - Still inn CT-strømforholdet med glidebryteren (2)
 - Med CTV 60 A still inn 60 som strømforhold
 - Med CT 100 A still inn 20 som strømforhold
 - Med CT 150 A still inn 30 som strømforhold
- Klikk Send (3) og bekreft i rullegardinmenyen for å starte **eProWallbox (veggboksen)** på nytt.



5 PROBLEMLØSNING

Dersom det oppstår en feil mens en ladeøkt er på gang, vil denne bli avbrutt og kontakten åpnes slik at du kan koble fra pluggen.

Den følgende tabellen viser en liste over feil som kan inntreffe med problemløsning.

Dersom feilen vedvarer, vennligst ta kontakt med kundeservicen ved å oppgi serienummeret til veggboxen på produktets etikett for å motta ytterligere informasjon.

Feilkode / problem	Feil Beskrivelse	Problemløsning
100	Strømforsyningen mangler	Kontroller om eProWallbox-kretsbyteren er PÅ. Kontroller at CN1-kablingen er riktig. Kontroller spenningen i CN1.
101	Overoppheting	Koble fra Type 2 kabelen, vent til temperaturen er sunket, deretter vil feilen løse seg av seg selv. For å kunne starte ladingen, må kabelen plugges inn igjen. Påse at installasjonsplassen er kompatibel med temperaturintervallet (-25°C/+50°C uten direkte eksponering for sollys).
102	Kommunikasjonsfeil mellom MCU og MPU.	Start opp igjen eProWallbox (veggboxen) fra kretsbyteren, ved å la eProWallbox (veggboxen) være avslått i minst 60 sekund.
103	Maskinvarefeil, feil ved den beskyttende jordingsenheten. (GPD feil)	Kontroller kablingen på CN1: - i enkel-fase, påse at jordingsledningen er koblet til PE, den nøytrale kabelen er koblet til N og fasekabelen er koblet til T; - i trefase, påse at jordingskabelen er koblet til PE, den nøytrale kabelen er koblet til N og fasekablene L1, L2 og L3 er koblet til R, S og T.
104	Maskinvarefeil, reststrømmonitor AC-feil. (RCM AC utløser)	Kontroller at problemet ikke skyldes kabelen eller kjøretøyet ved å forsøke å utføre en ladeøkt til (om mulig med et annet kjøretøy eller en annen kabel).
105	Maskinvarefeil, reststrømmonitor DC-feil. (RCM DC utløser)	Kontroller at problemet ikke skyldes kabelen eller kjøretøyet ved å forsøke å utføre en ladeøkt til (om mulig med et annet kjøretøy eller en annen kabel).
106	Intern målefeil	Start opp igjen eProWallbox (veggboxen) fra kretsbyteren, ved å la eProWallbox (veggboxen) være avslått i minst 60 sekund.
107	PowerMeter (DPM) kommunikasjonsfeil	Kontroller at Modbus-konfigurasjonen på DPM PowerMeter-enheten er riktig, slik det beskrives i håndboken. Kontroller Modbus-kommunikasjonskabelens kabling på CN12 slik det beskrives i håndboken. Kontroller at kommunikationskabelen som er brukt egner seg for Modbus RS485. Kontroller at DPM-modellkonfigurasjonen på PowerUp (påslåing) er riktig.
108	Konfigurasjonsfeil, dreiebryterposisjon (type forsyning) er ikke i overensstemmelse med DPM/ MID typen	Kontroller posisjonen til dreiebryteren. Dersom den ikke er i overensstemmelse med 1-fase-/3-faseinstallasjonen, skift den i henhold til tabellen i håndboken, start deretter veggboxen på nytt. Dersom tilbehøret (DPM/MID) ikke er installert, påse at funksjonen er deaktivert i PowerUp (påslåing). Dersom tilbehøret (DPM/MID) er installert, kontroller at den riktige modellen er valgt på PowerUp (påslåing). Start deretter veggboxen.
109	Master/Slave RS485 kommunikasjonsfeil	Kontroller kommunikasjonen av master/slave oppsettet fra PowerUp (påslåing) Kontroller at Master-veggboxen er tilgjengelig Kontroller at kablingen til Modbus-kommunikasjonskabelen på CN9 og CN10 er slik den er beskrevet i håndboken. Kontroller at kommunikationskabelen som er brukt egner seg for Modbus RS485.
110	MIDcounter kommunikasjonsfeil	Kontroller at Modbus-konfigurasjonen på MIDcounter-enheten er riktig, slik det beskrives i håndboken. Kontroller Modbus-kommunikasjonskabelens kabling på CN12 slik det beskrives i håndboken. Kontroller at kommunikationskabelen som er brukt egner seg for Modbus RS485 Kontroller at MID-modellkonfigurasjonen på PowerUp (påslåing) er riktig.

Feilkode / problem	Feil Beskrivelse	Problemløsning
300	Inkonsistens mellom veggboksens kontaktorkommando og tilbakemelding	Start opp igjen eProWallbox fra krets Bryteren, ved å la eProWallbox være avslått i minst 0 sekund.
301	Kortslutning oppdaget på Kontrollpilot-ledningen.	Med avslått ladestasjon, kontroller at det ikke er skader på innsiden eller utsiden av kontakten (ved skade må du ikke bruke ladestasjonen og kontakte kundeservicen). Kontroller at problemet ikke skyldes kabelen eller kjøretøyet ved å forsøke å utføre en ladeøkt til (om mulig med et annet kjøretøy eller en annen kabel)
302	Tilstand E eller F stilt inn på kontrollpilotlinjen.	Med avslått ladestasjon, kontroller at det ikke er skader på innsiden eller utsiden av kabelen og de tilhørende konnektorene (ved skade må du ikke bruke kabelen og forsøke å lade med en annen kabel). Kontroller at konnektoren til kabelen er satt helt inn i ladestasjonens kontakt og i inntaket på kjøretøyet. Kontroller at problemet ikke skyldes kabelen eller kjøretøyet ved å forsøke å utføre en ladeøkt til (om mulig med et annet kjøretøy eller en annen kabel)
303	Frakoblet kontrollpilot.	Med avslått ladestasjon, kontroller at det ikke er skader på innsiden eller utsiden av kabelen og de tilhørende konnektorene (ved skade må du ikke bruke kabelen og forsøke å lade med en annen kabel). Kontroller at konnektoren til kabelen er satt helt inn i ladestasjonens kontakt og i inntaket på kjøretøyet. Kontroller at problemet ikke skyldes kabelen eller kjøretøyet ved å forsøke å utføre en ladeøkt til (om mulig med et annet kjøretøy eller en annen kabel)
304	Nærhetspilot er frakoblet.	Med avslått ladestasjon, kontroller at det ikke er skader på innsiden eller utsiden av kabelen og de tilhørende konnektorene (ved skade må du ikke bruke kabelen og forsøke å lade med en annen kabel). Kontroller at konnektoren til kabelen er satt helt inn i ladestasjonens kontakt og i inntaket på kjøretøyet. Kontroller at problemet hverken skyldes kabelen eller kjøretøyet, forsøk å utføre en ny ladeøkt (om mulig med en annen kabel)
305	Ødelagt nærhetspilot er oppdaget.	Med avslått ladestasjon, kontroller at det ikke er skader på innsiden eller utsiden av kabelen og de tilhørende konnektorene (ved skade må du ikke bruke kabelen og forsøke å lade med en annen kabel). Kontroller at konnektoren til kabelen er satt helt inn i ladestasjonens kontakt og i inntaket på kjøretøyet. Kontroller at problemet hverken skyldes kabelen eller kjøretøyet, forsøk å utføre en ny ladeøkt (om mulig med en annen kabel)
306	Det er oppdaget en diodefeil på Kontrollpilotlinjen (no -12V).	Forsøk å utføre en ny ladeøkt ved å ta ut og sette inn igjen kabelen både fra ladestasjonen og kjøretøyets inntak.
307	Frakoblet kontrollpilot.	Med avslått ladestasjon, kontroller at det ikke er skader på innsiden eller utsiden av kabelen og de tilhørende konnektorene (ved skade må du ikke bruke kabelen og forsøke å lade med en annen kabel). Kontroller at konnektoren til kabelen er satt helt inn i ladestasjonens kontakt og i inntaket på kjøretøyet. Kontroller at problemet ikke skyldes kabelen eller kjøretøyet ved å forsøke å utføre en ladeøkt til (om mulig med et annet kjøretøy eller en annen kabel)
308	Inkonsistens mellom motorkommandoen og tilbakemelding, eller motoren er i en feiltilstand.	Forsøk å utføre en ny ladeøkt ved å ta ut og sette inn igjen kabelen både fra ladestasjonen og kjøretøyets inntak. Kontroller at konnektoren til kabelen er satt helt inn i ladestasjonens kontakt og i inntaket på kjøretøyet.
309	Motorkontrollfeil under EVSE-initialiseringsfasen.	Start opp igjen eProWallbox (veggboksen) fra krets Bryteren, ved å la eProWallbox (veggboksen) være avslått i minst 60 sekund.
310	Feil er oppdaget før lading (PP er ikke oppdaget, eller motorfeil, eller CP er ikke oppdaget).	Med avslått ladestasjon, kontroller at det ikke er skader på innsiden eller utsiden av kabelen og de tilhørende konnektorene (ved skade må du ikke bruke kabelen og forsøke å lade med en annen kabel). Kontroller at konnektoren til kabelen er satt helt inn i ladestasjonens kontakt og i inntaket på kjøretøyet. Kontroller at problemet ikke skyldes kabelen eller kjøretøyet ved å forsøke å utføre en ladeøkt til (om mulig med et annet kjøretøy eller en annen kabel).

Feilkode / problem	Feil Beskrivelse	Problemløsning
311	Feil er oppdaget etter lading (motorfeil, eller CP er ikke frakoblet).	Med avslått ladestasjon, kontroller at det ikke er skader på innsiden eller utsiden av kabelen og de tilhørende konnektorene (ved skade må du ikke bruke kabelen og forsøke å lade med en annen kabel). Kontroller at konnektoren til kabelen er satt helt inn i ladestasjonens kontakt og i inntaket på kjøretøyet. Kontroller at problemet ikke skyldes kabelen eller kjøretøyet ved å forsøke å utføre en ladeøkt til (om mulig med et annet kjøretøy eller en annen kabel).
312	Nødstoppt mottatt fra MPU.	Start opp igjen eProWallbox (veggboksen) fra kretsbryteren, ved å la eProWallbox (veggboksen) være avslått i minst 60 sekund.
313	Strøm oppdaget under ladingen, med 100% relativ innkoblingstid på kontroll-pilotlinjen.	Kontroller at problemet hverken skyldes kabelen eller kjøretøyet, forsøk å utføre en ny ladeøkt med en annen kabel og/eller ladestasjon.
315	Strøm over grense på fase L1	Ta ut kabelen, senk ladeeffekten på kjøretøyets side, dersom det er mulig, og forsøk å lade på nytt.
316	Strøm over grense på fase L2	Ta ut kabelen, senk ladeeffekten på kjøretøyets side, dersom det er mulig, og forsøk å lade på nytt.
317	Strøm over grense på fase L3	Ta ut kabelen, senk ladeeffekten på kjøretøyets side, dersom det er mulig, og forsøk å lade på nytt.
318	Spenning under terskelen på fase L1	Dreiebryteren er i en trefase posisjon. Kontroller at den tiltenkte stasjonen er trefase. Dersom ikke, velg riktig dreiebryterposisjon som i installasjonshåndboken. Kontroller at spenningen på CN1-R er over 196 V. Dersom spenningen er under 196 V, kontroller det elektriske systemet eller kontakt energileverandøren.
319	Spenning under terskelen på fase L2	Dreiebryteren er i en trefase posisjon. Kontroller at den tiltenkte stasjonen er trefase. Dersom ikke, velg riktig dreiebryterposisjon som i installasjonshåndboken. Kontroller at spenningen på CN1-S er over 196 V. Dersom spenningen er under 196 V, kontroller det elektriske systemet eller kontakt energileverandøren.
320	Spenning under terskelen på fase L3	Kontroller at dreiebryteren er i overensstemmelse med 1-fase/3-faseinstallasjonen ved å følge tabellen i installasjonshåndboken. Kontroller at spenningen på CN1-T er over 196 V. Dersom spenningen er under 196 V, kontroller det elektriske systemet eller kontakt energileverandøren.
	Display er blokkert på velkomstsiden	Start opp igjen eProWallbox (veggboksen) fra kretsbryteren, ved å la eProWallbox (veggboksen) være avslått i minst 60 sekund.
	eProWallbox vil ikke starte	Kontroller om eProWallbox-kretsbryteren er PÅ. Kontroller at CN1-kablingen er riktig. Kontroller spenningen i CN1. Start opp igjen eProWallbox (veggboksen) fra kretsbryteren, ved å la eProWallbox (veggboksen) være avslått i minst 60 sekund.
	Kabel er blokkert i veggboksens kontakt	Slå av eProWallbox fra kretsbryteren, fjern deretter kabelen
	Meldingen avbrutt lading på displayet, ladingen er avbrutt av DPM eller EV. Økten kan gjenopptas.	Kontroller at den maksimale effekten i DPM effektgrenseavsnittet til PowerUp (påslåing) appen er i overensstemmelse med Power-verdien i kW slik det angis i brukerens energikontrakt. Dersom verdien er riktig, vent med å gjenoppta ladingen eller slå av noen husholdningsapparat i husholdningen. For 3-fase installasjon, kontroller at den elektriske belastningen er godt balansert på fasene til systemet i husholdningen.

6 RENHOLD

Det anbefales alltid å gjøre enheten ren på utsiden når det er nødvendig og dette må gjøres ved å benytte en myk fuktig klut med et mildt rengjøringsmiddel. Når du er ferdig må du tørke av spor etter fuktighet eller væske med en myk tørr klut.



FORSIKTIG

Unngå sterke luft- og vannstråler samt bruken av såper og rengjøringsmiddel som er for kraftige og korrosive for produktets materialer.

7 AVFALLSBEHANDLING AV EMBALLASJEN

Emballasjen må avfallsbehandles på en miljøvennlig måte. Materialene brukt i emballasjen kan resirkuleres og må klidesorteres i samsvar med forskriftene som gjelder i landet hvor produktet tas i bruk. Følgende retningslinjer for avfallsbehandling vil du finne på emballasjen basert på type material.



Papp



Papir



Papir

MERK

Ytterligere informasjon om aktuelle avfallsplasser kan du få fra de lokale styresmaktene.

8 ASSISTANSE

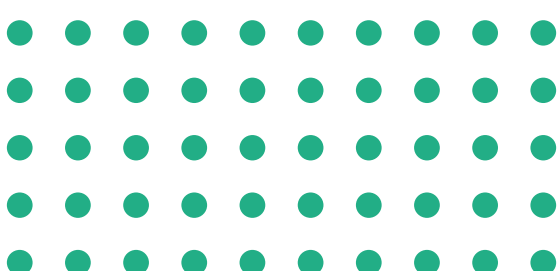
Dersom du har spørsmål knyttet til installasjonen av tilbehøret som er kompatibelt med **eProWallbox (veggboksen)**, vennligst ta kontakt med ditt godkjente lokale servicesenter via Kundeservice-seksjonen på www.esolutions.free2move.com/contact-us. For ytterligere informasjon og forespørsler om støtte, vennligst ta kontakt med Free2move eSolutions S.p.A. via den tilhørende seksjonen på deres nettsted: www.esolutions.free2move.com.

9 FRASKRIVING AV ANSVAR

Free2move eSolutions S.p.A. vil ikke være ansvarlig for ev. skade, hverken direkte eller indirekte på personer, gjenstander eller dyr på grunn av manglende overholdelse av bestemmelsene i denne håndboken, og advarslene med hensyn til installasjon og vedlikehold av **eProWallbox (veggboksen)**.

Free2move eSolutions S.p.A. forbeholder seg alle rettighetene til dette dokumentet, artikkelen og bildene det inneholder. Gjengivelsen, fullstendig eller delvis, utlevering til tredjeparter eller bruk av dets innhold er forbudt uten at Free2move eSolutions S.p.A. på forhånd har gitt tillatelse til det.

All informasjon i denne håndboken kan endres uten forvarsel og representerer ingen forpliktelse fra produsentens side. Bildene i denne håndboken er kun for illustrasjon og de kan variere i forhold til produktet som er levert.

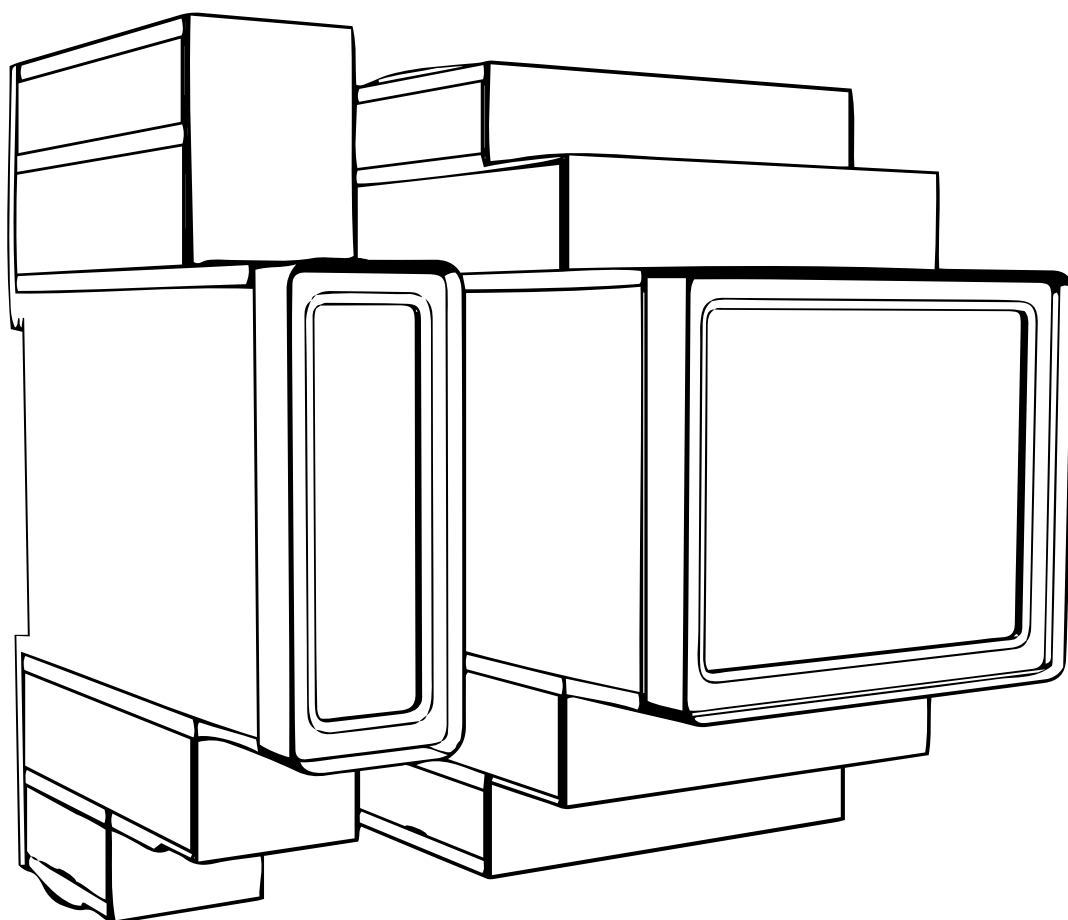


Registrert kontor
Free2move eSolutions S.p.A.
Piazzale Lodi, 3
20137 Milano - Italia

www.esolutions.free2move.com

PL

Ver. 02 – 2023



PowerMeter MIDcounter



Należy przestrzegać niniejszej instrukcji,
aby zapewnić bezpieczne i prawidłowe
użytkowanie.
Instrukcję należy zachować na przyszłość.

Instrukcja dotycząca akcesoriów

SPIS TREŚCI

1	WPROWADZENIE	3
1.1	Cel niniejszej instrukcji	3
1.2	Identyfikacja producenta	3
1.3	Struktura instrukcji dotyczącej akcesoriów	3
1.4	Bezpieczeństwo	4
1.5	Środki ochrony indywidualnej (ŚOI)	5
1.6	Gwarancja i warunki dostawy	5
1.7	Lista dodatkowych dokumentów	6
1.8	Ostrzeżenia	6
2	INFORMACJE OGÓLNE	8
2.1	Obszary zastosowania	10
2.2	Symbole i definicje	11
3	INSTALACJA AKCESORIÓW	12
3.1	PowerMeter (DPM)	12
3.1.1	Instalacja elektryczna	13
3.1.2	Instalacja kabla komunikacyjnego	16
3.2	MIDcounter	18
3.2.1	Instalacja elektryczna	18
3.2.2	Instalacja kabla komunikacyjnego	20
3.3	Łączna instalacja akcesoriów MIDcounter i PowerMeter (DPM)	22
4	Konfiguracja akcesoriów PowerMeter (DPM) i MIDcounter	24
4.1	Modele Finder	24
4.2	Modele Gavazzi	26
4.3	Podsumowanie informacji dotyczących konfiguracji urządzeń	28
4.4	Konfiguracja akcesoriów PowerMeter (DPM) i MIDcounter w aplikacji	29
4.5	Konfiguracja MIDcounter	30
4.6	Konfiguracja PowerMeter (DPM)	31
5	ROZWIĄZYWANIE PROBLEMÓW	32
6	CZYSZCZENIE	35
7	UTYLIZACJA OPAKOWAŃ	35
8	POMOC	35
9	ZRZECZENIE SIĘ ODPOWIEDZIALNOŚCI	36

1 WPROWADZENIE

1.1 Cel niniejszej instrukcji

Niniejszy dokument opisuje sposób instalacji zewnętrznych akcesoriów zgodnych z produktami z rodziny eProWallbox.

Celem niniejszego dokumentu jest zapewnienie wsparcia dla wykwalifikowanych techników, którzy przeszli odpowiednie przeszkolenie i wykazali się odpowiednimi umiejętnościami i wiedzą w zakresie budowy, instalacji, obsługi i konserwacji urządzeń elektrycznych.

W przypadku używania lub instalowania urządzenia i jego akcesoriów w sposób inny niż wyszczególniony w niniejszej instrukcji, stopień ochrony zapewniany przez urządzenie może być zmniejszony.

Ten dokument został starannie sprawdzony przez producenta, Free2move eSolutions S.p.A., jednak nie można całkowicie wykluczyć przeoczeń. W razie stwierdzenia jakichkolwiek błędów prosimy o poinformowanie Free2move eSolutions S.p.A. Z wyjątkiem zobowiązań wynikających bezpośrednio z umowy, firma Free2move eSolutions S.p.A. w żadnych okolicznościach nie może ponosić odpowiedzialności za jakiegokolwiek straty lub szkody wynikające z korzystania z niniejszej instrukcji lub z nieprawidłowego używania urządzenia i/lub jego akcesoriów.

Ten dokument został pierwotnie napisany w języku angielskim. W przypadku jakichkolwiek niespójności lub wątpliwości należy zwrócić się do firmy Free2move eSolutions S.p.A. o oryginalny dokument.

1.2 Identyfikacja producenta

Producentem urządzenia oraz jego akcesoriów będących przedmiotem niniejszej instrukcji jest:

Free2move eSolutions S.p.A.
Piazzale Lodi, 3
20137 Milano – Włochy
www.esolutions.free2move.com

1.3 Struktura instrukcji dotyczącej akcesoriów

Niniejsza instrukcja jest podzielona na rozdziały, opisujące poszczególne tematy i zawierające wszystkie informacje potrzebne do prawidłowego i bezpiecznego używania urządzenia.

Każdy rozdział jest dalej podzielony na punkty, opisujące najważniejsze kwestie; każdy punkt może mieć własny tytuł, podtytuły i opis.

1.4 Bezpieczeństwo

Niniejsza instrukcja zawiera ważne informacje dotyczące bezpieczeństwa, których należy przestrzegać podczas instalacji urządzenia oraz kompatybilnych z nim akcesoriów..

Operatorzy są zobowiązani do przeczytania i pełnego zrozumienia niniejszej instrukcji oraz ścisłego przestrzegania zawartych w niej zaleceń.

Z uwagi na to niniejsza instrukcja zawiera szereg tekstów ostrzegawczych, obejmujących specjalne instrukcje. Instrukcje te są oznaczone za pomocą specjalnej ramki z tekstem, obok której znajduje się właściwy symbol zagrożenia (z wyjątkiem instrukcji typu INFORMACJA lub UWAGI, które nie są powiązane z konkretnymi sytuacjami zagrożenia), i mają na celu zapewnienie bezpieczeństwa użytkownika, który ma wykonywać opisane czynności, a także uniknięcie wszelkich uszkodzeń urządzenia i/lub mienia:

NIEBEZPIECZEŃSTWO: Niezastosowanie się do tej instrukcji spowoduje niebezpieczną sytuację, która, jeśli nie uda się jej uniknąć, doprowadzi do natychmiastowej śmierci lub do poważnych lub trwałych obrażeń.

OSTRZEŻENIE: Niezastosowanie się do tej instrukcji spowoduje potencjalnie niebezpieczną sytuację, która, jeśli nie uda się jej uniknąć, może doprowadzić do śmierci lub do poważnych obrażeń.

PRZESTROGA: Niezastosowanie się do tego ostrzeżenia spowoduje potencjalnie niebezpieczną sytuację, która, jeśli nie uda się jej uniknąć, może doprowadzić do niewielkich uszkodzeń urządzenia.

INFORMACJA: Zawiera instrukcje dotyczące postępowania, konieczne do wykonania czynności niepowiązanych z możliwymi obrażeniami fizycznymi.

UWAGA: Zawiera dodatkowe informacje, uzupełniające podane instrukcje.

Instalacja musi zostać przeprowadzona zgodnie z przepisami obowiązującymi w kraju instalacji oraz zgodnie ze wszelkimi przepisami dotyczącymi bezpieczeństwa prowadzenia prac elektrycznych.

Firma Free2move eSolutions S.p.A. nie ponosi żadnej odpowiedzialności za szkody dotyczące osób i/lub mienia lub wyposażenia, jeśli warunki opisane poniżej nie były przestrzegane.

1.5 Środki ochrony indywidualnej (ŚOI)

Określenie „środki ochrony indywidualnej” (ŚOI) jakikolwiek sprzęt, który ma być noszony lub używany przez pracowników w celu zabezpieczenia ich przed możliwymi zagrożeniami dla ich zdrowia lub bezpieczeństwa w miejscu pracy, a także jakikolwiek urządzenia lub akcesoria przeznaczone do tego celu.



Ze względu na to, że wszystkie ŚOI wskazane w niniejszej instrukcji mają na celu ochronę operatorów przed zagrożeniami dla zdrowia i bezpieczeństwa, producent urządzenia stanowiącego przedmiot niniejszej instrukcji zaleca ściśle przestrzeganie zaleceń podanych w poszczególnych częściach niniejszej instrukcji.

Lista ŚOI, jakie mają być używane w celu ochrony operatorów przed resztkowym ryzykiem obecnym podczas czynności instalacyjnych i konserwacyjnych opisanych w niniejszej instrukcji jest podana poniżej.



OSTRZEŻENIE

Operator jest odpowiedzialny za przeczytanie i zrozumienie lokalnych przepisów oraz ocenę warunków środowiskowych w miejscu instalacji w celu zidentyfikowania potrzeby użycia dodatkowych ŚOI.

Symbol	Znaczenie
	Nosić rękawice ochronne
	Nosić obuwie antystatyczne

1.6 Gwarancja i warunki dostawy

Szczegóły gwarancji są opisane w Warunkach sprzedaży dołączonych do zamówienia dla tych produktów i/lub do opakowania tych produktów.

Firma Free2move eSolutions S.p.A. nie ponosi żadnej odpowiedzialności w przypadku nieprzestrzegania instrukcji dotyczących prawidłowej instalacji i nie odpowiada za systemy znajdujące się przed lub za dostarczonym wyposażeniem.

Firma Free2move eSolutions S.p.A. nie ponosi odpowiedzialności za wady lub nieprawidłowe działanie wynikające z: nieprawidłowego używania urządzenia i/ lub jego akcesoriów; pogorszenia stanu w wyniku transportu lub szczególnych warunków otoczenia; nieprawidłowej lub niewystarczającej konserwacji; manipulowania lub niebezpiecznych napraw; używania lub przeprowadzenia instalacji przez niewykwalifikowane osoby.

Free2move eSolutions S.p.A. nie ponosi odpowiedzialności za utylizację sprzętu lub jego części niezgodnie z przepisami i prawami obowiązującymi w kraju instalacji.



INFORMACJA

Jakiegolwiek modyfikacje, manipulacje lub zmiany dotyczące sprzętu lub oprogramowania, które nie zostały wyraźnie uzgodnione z producentem, spowodują natychmiastowe unieważnienie gwarancji.

1.7 Lista dodatkowych dokumentów

Oprócz tej instrukcji, dokumentację produktu można wyświetlić i pobrać na stronie: www.esolutions.free2move.com/document-library/



1.8 Ostrzeżenia



NIEBEZPIECZEŃSTWO

Porażenie prądem elektrycznym i pożar. Instalacja musi zostać przeprowadzona zgodnie z przepisami obowiązującymi w kraju instalacji oraz zgodnie ze wszelkimi przepisami dotyczącymi bezpieczeństwa prowadzenia prac elektrycznych.

- Przed instalacją lub użyciem urządzenia **należy się upewnić, że żaden z elementów nie został uszkodzony**. Uszkodzone elementy mogą prowadzić do porażenia prądem, powstania zwarcia i pożaru z powodu przegrzania. Nie wolno używać urządzenia z uszkodzeniem lub wadami.
- Urządzenie **eProWallbox należy instalować z dala od pojemników z benzyną lub innych substancji palnych**.
- Przed instalacją **akcesoriów kompatybilnych z urządzeniem eProWallbox, należy się upewnić, że główne źródło zasilania zostało odłączone**.
- Urządzenie **eProWallbox** może być używane tylko **do określonych zastosowań**, do których jest przeznaczone.
- Instalacja **przeprowadzona nieprawidłowo może stwarzać zagrożenie dla użytkownika**.
- Urządzenie musi być podłączone do **sieci elektrycznej zgodnie z lokalnymi i międzynarodowymi normami oraz wszystkimi wymaganiami technicznymi wskazanymi w niniejszej instrukcji**.
- **Dzieci** lub inne osoby, które nie są w stanie ocenić ryzyka związanego z instalacją urządzenia i jego akcesoriów, mogą doznać poważnych **obrażeń lub narazić swoje życie na niebezpieczeństwo**.
- **Zwierzęta domowe lub inne zwierzęta należy trzymać z dala** od urządzenia i materiałów opakowaniowych.
- **Dzieci nie mogą bawić się urządzeniem**, akcesoriami ani opakowaniem dostarczonym z produktem.
- **Jedyną częścią, którą można odłączyć od urządzenia eProWallbox jest zdejmowana pokrywa**. Dostęp do elementów znajdujących się pod pokrywą urządzenia **eProWallbox** jest dozwolony wyłącznie dla wykwalifikowanego personelu podczas instalacji, demontażu lub konserwacji.
- Urządzenie **eProWallbox** może być używane tylko ze źródłem energii.
- Należy podjąć niezbędne środki ostrożności w celu zapewnienia bezpieczeństwa działania z aktywnymi wszczepianymi wyrobami medycznymi. Aby ustalić, czy proces ładowania może niekorzystnie wpłynąć na wyrób medyczny, należy skontaktować się z producentem wyrobu medycznego.

2 INFORMACJE OGÓLNE

Urządzenie **eProWallbox** to rozwiązanie do ładowania prądem przemiennym do zasilania pojazdów elektrycznych i pojazdów hybrydowych typu plug-in, idealne do użytku półpublicznego i domowego. Urządzenie jest dostępne w konfiguracji trójfazowej lub jednofazowej i wyposażone jest w gniazdo typu 2.

Urządzenie ładuje pojazdy elektryczne do 22 kW w konfiguracji trójfazowej lub do 7,4 kW w konfiguracji jednofazowej. Produkt jest wyposażony w opcje łączności, takie jak zdalne monitorowanie z użyciem **platformy sterowania eSolutions (CPMS)**. Końcowa konfiguracja urządzenia musi zostać przeprowadzona za pomocą aplikacji **PowerUP**. Użytkownik końcowy może zarządzać urządzeniem **eProWallbox** z użyciem specjalnej aplikacji eSolutions Charging. Obie aplikacje są dostępne w Google Play™ i Apple Store®.

Urządzenie **eProWallbox** (oprócz **eProWallbox Move**) jest wyposażone w kartę SIM do połączenia z siecią komórkową 4G. Karta SIM aktywuje się automatycznie po pierwszym włączeniu zasilania urządzenia **eProWallbox**.

Niniejszy dokument opisuje sposób instalacji zewnętrznych akcesoriów zgodnych z urządzeniem eProWallbox.

Zewnętrzne akcesoria opisane w niniejszej instrukcji to:

- **PowerMeter (DPM)**: licznik energii, który umożliwia działanie funkcji Dynamic Power Management (DPM, dynamiczne zarządzanie mocą), pozwalającej na ładowanie pojazdu elektrycznego tylko z użyciem mocy dostępnej w domu, dzięki modulowaniu mocy ładowania i unikaniu nieprzyjemnych przerw w zasilaniu.
- **MIDcounter**: certyfikowany licznik energii, który umożliwia monitorowanie zużycia przez urządzenie **eProWallbox** podczas każdej sesji ładowania.

Niniejsza instrukcja zawiera opis charakterystyki poszczególnych akcesoriów, informacje dotyczące modeli, procesu instalacji oraz końcowej konfiguracji urządzeń.

Wersje produktu:

F2ME.EPROSCYYXXX

F2ME.EPROSEYYXXX

F2ME.EPROTCYYXXX

F2ME.EPROTEYYXXX

Urządzenie **eProWallbox** jest skonfigurowane do użycia z następującymi akcesoriami elektrycznymi:

PowerMeter (DPM) lub MIDcounter:

Gavazzi, 1-fazowy, bezpośredni, 32 A

Finder, 1-fazowy, bezpośredni, 40 A

Gavazzi, 3-fazowy, bezpośredni, 65 A

Finder, 3-fazowy, bezpośredni, 80 A

PowerMeter (DPM):

Gavazzi, 1-fazowy, pośredni, z 1x CT 100 A

Gavazzi, 1-fazowy, pośredni, z 1x CT 60 A

Gavazzi, 3-fazowy, pośredni, z 3x CT 150 A



OSTRZEŻENIE

Nie należy podejmować prób instalacji akcesoriów elektrycznych – mogą się tym zajmować wyłącznie wykwalifikowani elektrycy. Takie działanie mogłoby spowodować poważne zagrożenie i obrażenia osoby podejmującej próbę oraz innych osób oraz szkody dla mienia lub zwierząt.

Do zakończenia instalacji konieczne jest skonfigurowanie urządzenia **eProWallbox** za pomocą przeznaczonej specjalnie do tego celu aplikacji serwisowej: **PowerUp**



OSTRZEŻENIE

Jedynie akcesoria elektryczne sugerowane przez firmę Free2move eSolutions S.p.A. są zgodne. Instalacja musi zostać przeprowadzona przez wykwalifikowany personel, zgodnie z lokalnymi przepisami.

2.1 Obszary zastosowania

Free2move eSolutions S.p.A. nie ponosi żadnej odpowiedzialności za jakiegokolwiek szkody spowodowane nieprawidłowymi lub nieostrożnymi działaniami.

Urządzenie jest urządzeniem do ładowania pojazdów elektrycznych; jego cechy określa poniższa klasyfikacja (zgodnie z IEC 61851-1):

- Zasilanie: podłączone na stałe do sieci zasilania prądem przemiennym (AC)
- Wyjście: prąd przemienny
- Warunki otoczenia: użytkowanie w pomieszczeniach / na zewnątrz
- Zainstalowane na stałe
- Ochrona przed porażeniem prądem elektrycznym: klasa I
- Klasyfikacja środowiskowa EMC: klasa B
- Typ ładowania: tryb 3 zgodnie z normą IEC 61851-1
- Opcjonalna funkcja wentylacji nie jest obsługiwana.

2.2 Symbole i definicje



Ogólne ostrzeżenie



Należy się obowiązkowo zapoznać z oryginalną instrukcją i dodatkową dokumentacją



Zakaz lub ograniczenia



Chociaż produkty nie są wykonane z materiałów szkodliwych dla zdrowia, nie należy wyrzucać ich razem z odpadami komunalnymi, ale należy je segregować, ponieważ są wykonane z materiałów nadających się do recyklingu



Piktogram oznaczający zagrożenie związane z napięciem elektrycznym

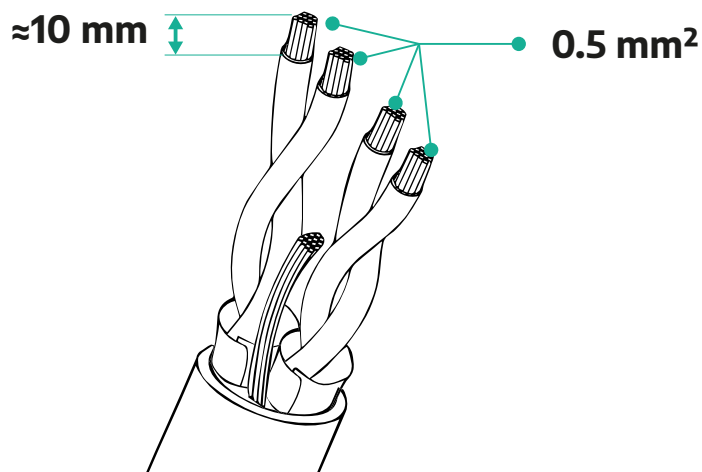


Piktogram oznaczający zagrożenie związane z gorącymi powierzchniami

3 INSTALACJA AKCESORIÓW

Przy instalacji akcesoriów elektrycznych konieczne jest używanie kabli komunikacyjnych Modbus o następujących parametrach:

- Modbus RS485 skręcony STP 2x2 AWG24 lub S/FTP kat. 7, odpowiedni do instalacji z linią zasilającą 400 V
- Przekrój żyły: 0,5 mm²
- Długość odsłonięcia izolacji: 10 mm
- Zalecana długość maksymalna: 150 m



3.1 PowerMeter (DPM)

PowerMeter (DPM) to licznik energii, który umożliwia działanie funkcji Dynamic Power Management (DPM, dynamiczne zarządzanie mocą), pozwalającej na ładowanie pojazdu elektrycznego tylko z użyciem mocy dostępnej w domu, dzięki modulowaniu mocy ładowania i unikaniu nieprzyjemnych przerw w zasilaniu. Jeżeli podczas sesji ładowania używane są inne urządzenia, system jest w stanie modulować moc ładowania docierającą do pojazdu, nawet jeśli konieczne jest tymczasowe zawieszenie sesji ładowania. Po wyłączeniu innych urządzeń domowych sesja zostanie wznowiona.

Układ DPM działa zarówno z instalacją trójfazową, jak i jednofazową.



OSTRZEŻENIE

W przypadku instalacji w systemach trójfazowych należy się upewnić, że obciążenia elektryczne układu (łącznie z urządzeniem wallbox) są dobrze zrównoważone pomiędzy fazami.



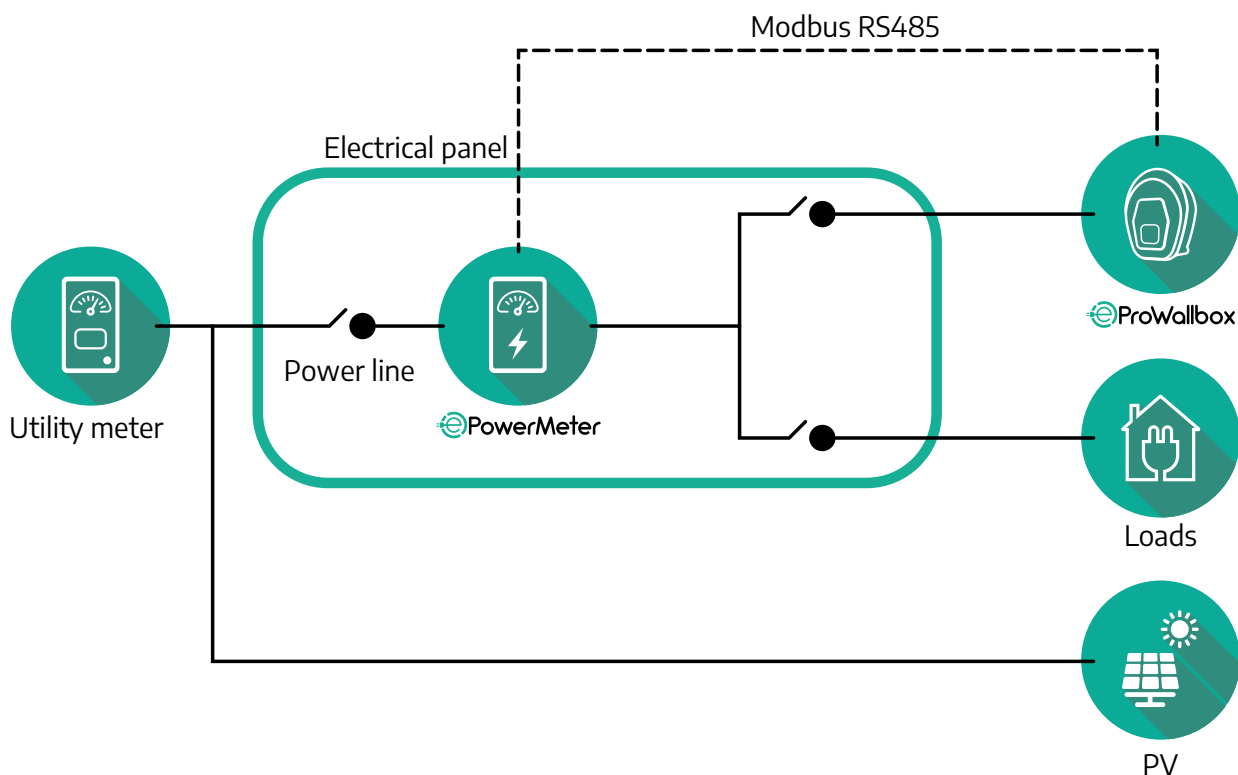
OSTRZEŻENIE

Przed rozpoczęciem jakichkolwiek prac instalacyjnych lub konserwacyjnych dotyczących urządzenia należy się upewnić, że zasilanie jest wyłączone.

3.1.1 Instalacja elektryczna

Dla modeli PowerMeter (DPM) z pomiarem bezpośrednim:

Umieść PowerMeter (DPM) za głównym licznikiem w instalacji. Urządzenie PowerMeter (DPM) musi mierzyć wszystkie obciążenia elektryczne, łącznie z urządzeniem eProWallbox.



Dla modeli PowerMeter z pomiarem bezpośrednim:



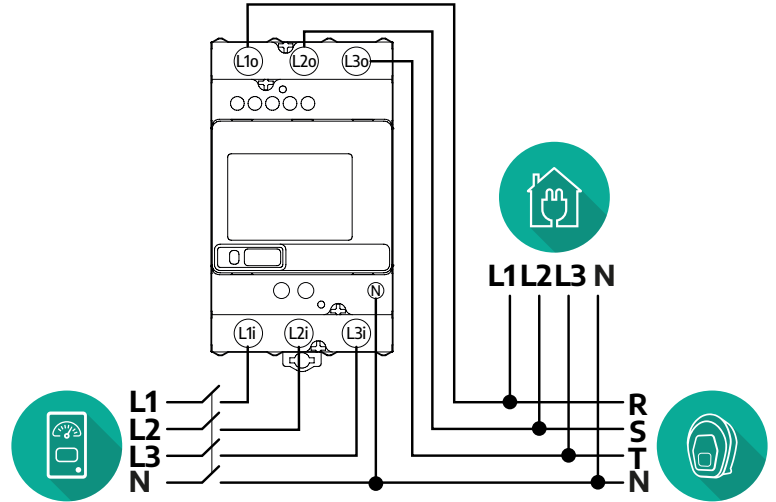
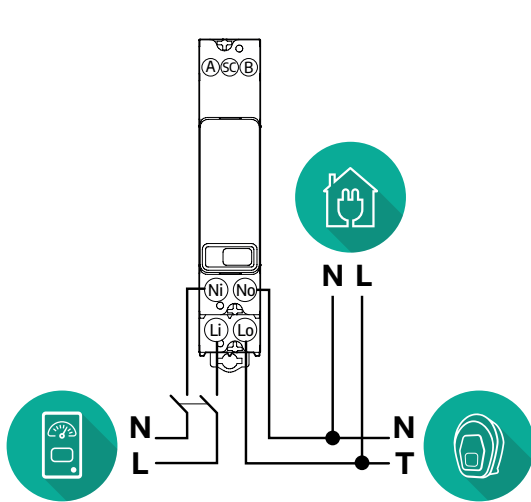
OSTRZEŻENIE

Podczas instalacji należy zawsze korzystać z instrukcji instalacji producenta dostarczonej z licznikiem

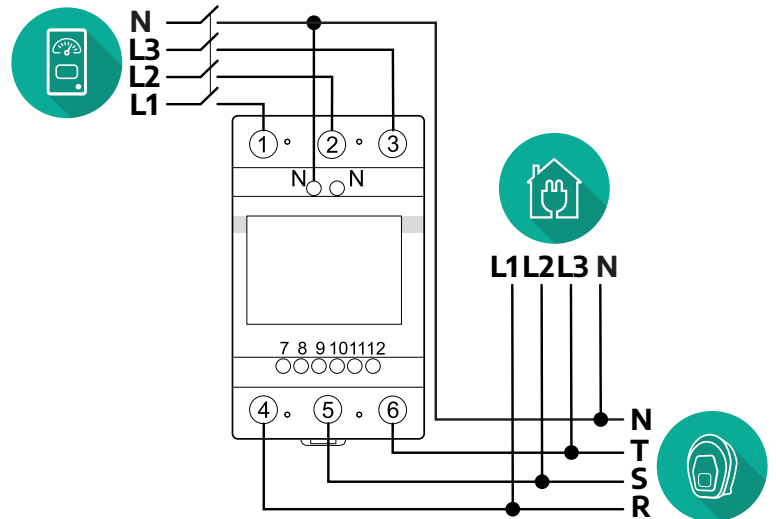
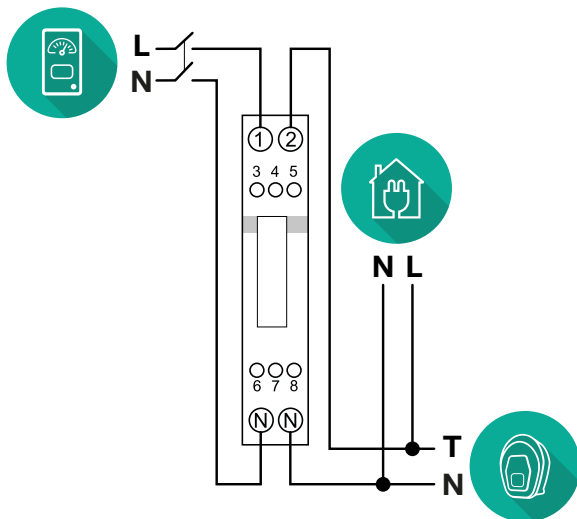
UWAGA

Jeżeli chodzi o połączenie elektryczne urządzenia PowerMeter z pomiarem bezpośrednim, jednofazowe lub trójfazowe, należy skorzystać ze schematów poniżej.

Model Finder, 1 faza i 3 fazy

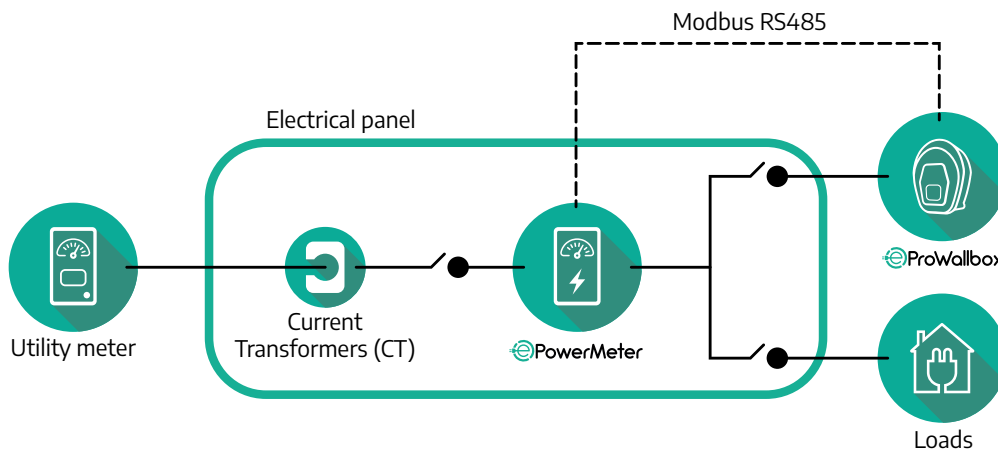


Model Gavazzi, 1 faza i 3 fazy

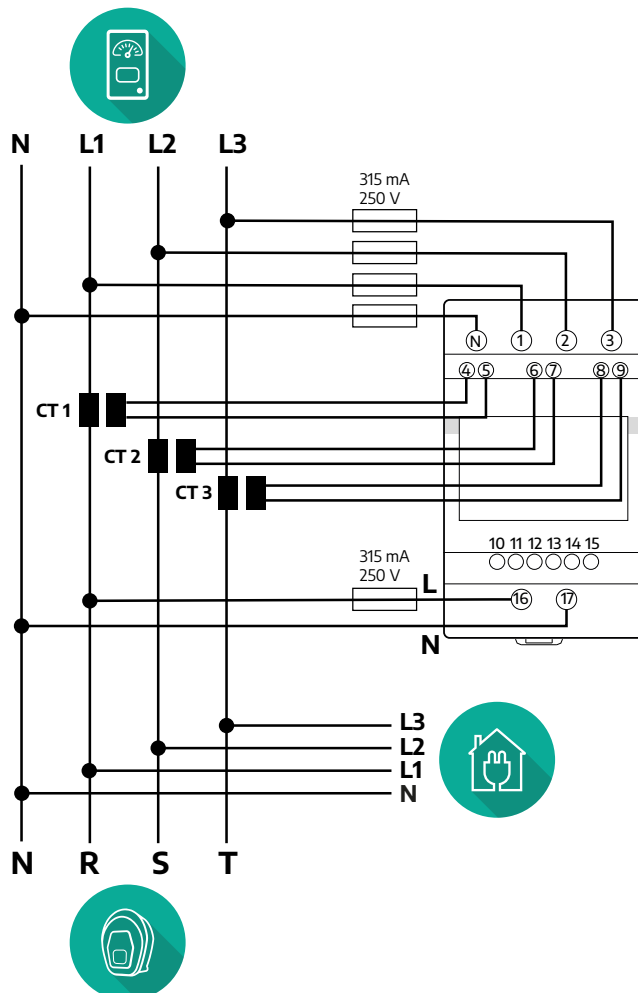
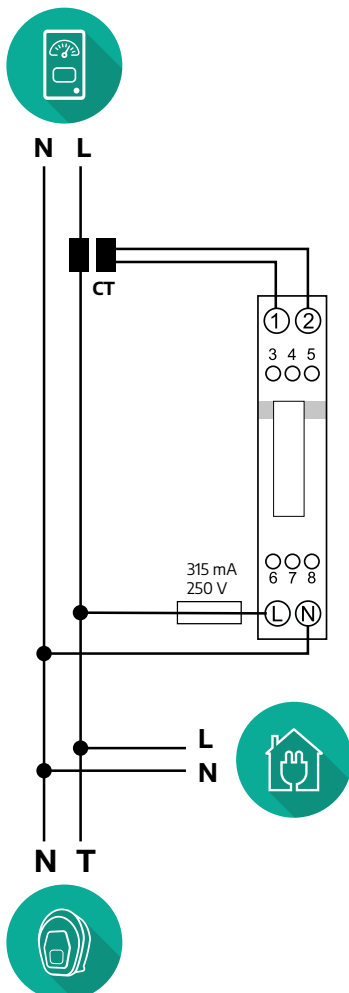


Dla modeli PowerMeter z pomiarem pośrednim:

Umieść CT (transformator prądowy) urządzenia PowerMeter za głównym licznikiem w instalacji i przed urządzeniem PowerMeter. Transformator prądowy musi mierzyć wszystkie obciążenia domowe, w tym również obciążenie urządzenia eProWallbox.



Podłącz transformatory prądowe (CT) zgodnie z informacjami podanymi w instrukcji instalacji licznika. Strzałka na CT powinna być zgodna z kierunkiem obciążenia. Jeżeli chodzi o połączenie elektryczne urządzenia PowerMeter z pomiarem pośrednim, jednofazowe lub trójfazowe, należy skorzystać ze schematów poniżej.



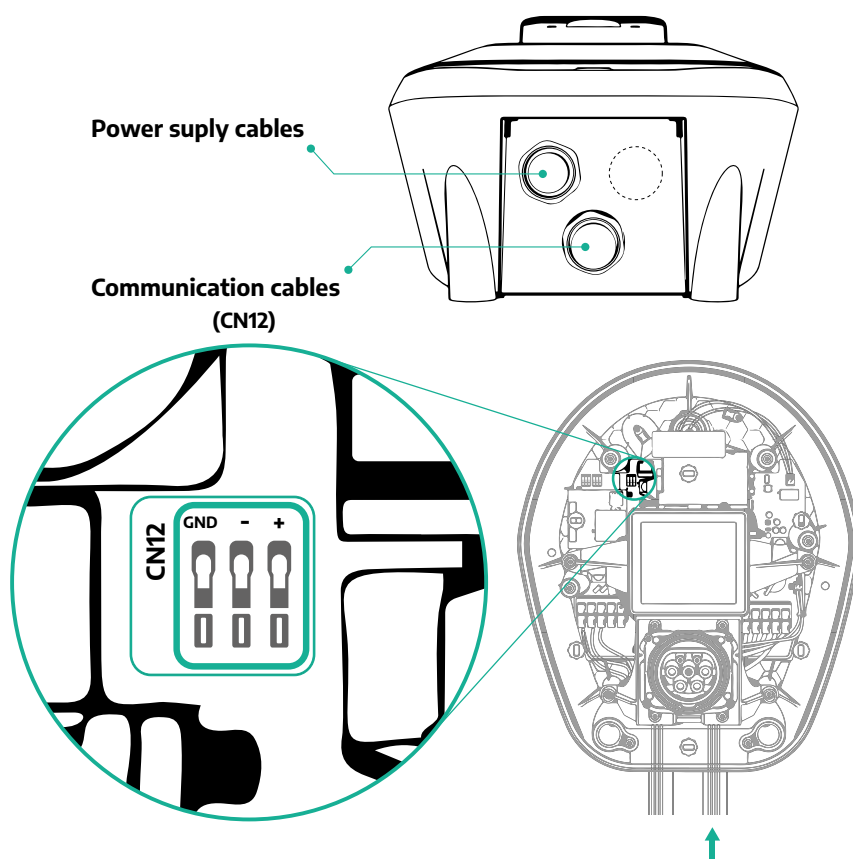
3.1.2 Instalacja kabla komunikacyjnego

Zainstaluj kabel komunikacyjny pomiędzy urządzeniem **PowerMeter (DPM)** a urządzeniem **eProWallbox**:

- Na urządzeniu **eProWallbox** zdejmij zaślepkę zabezpieczającą z punktu wejścia kabli komunikacyjnych i włóż osłonę falistą \varnothing 25 mm.
- Dokręć połączenie płaszczka kablowego z obudową.
- Włóż kabel komunikacyjny, wyciągając go na odpowiednią długość, tak aby można było dosięgnąć do portu komunikacyjnego CN12 z pozostawieniem niewielkiego luzu.
- Aby instalacja była zgodna z najnowszymi zasadami branżowymi, kable komunikacyjne muszą przejść przez przeznaczony specjalnie do tego celu metalowy kanał wewnątrz urządzenia **eProWallbox**.
- Dla portu **CN12** należy uwzględnić:
 - Lewy = GND (uziemiaenie)
 - Środkowy = -
 - Prawy = +

UWAGA

Można zastąpić połączenia płaszczka kablowego z obudową przepustem kablowym \varnothing 25 mm (niedostarczany przez producenta).



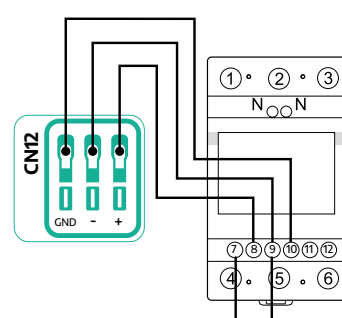
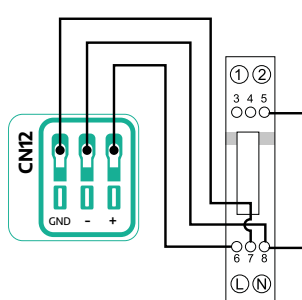
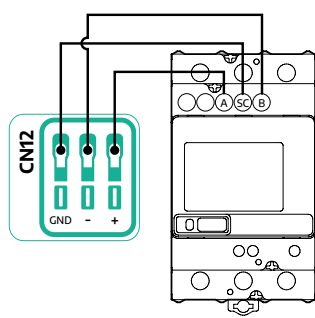
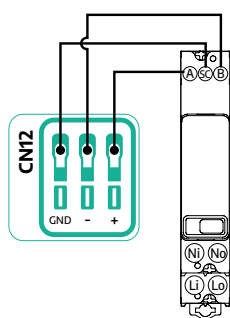
- Podłącz kable komunikacyjne w następującej kolejności, od urządzenia **PowerMeter (DPM)** do urządzenia **eProWallbox**



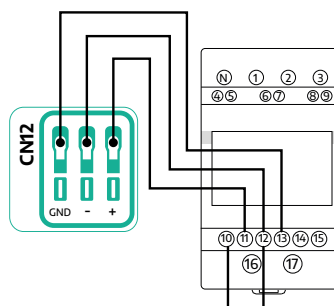
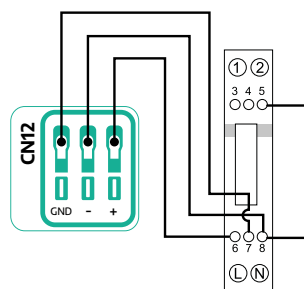
OSTRZEŻENIE

Jeżeli instalacja obejmuje oba akcesoria, należy postępować zgodnie z instrukcjami w części „Łączna instalacja akcesoriów MIDcounter i PowerMeter (DPM)” (punkt 3.3).

CN12	Finder 1 faza	CN12	Finder 3 fazy	CN12	Gavazzi 1 faza	CN12	Gavazzi 3 fazy
GND (lewy)	SC	GND (lewy)	SC	GND (lewy)	7	GND (lewy)	10
- (środkowy)	B	- (środkowy)	B	- (środkowy)	8	- (środkowy)	9
+ (prawy)	A	+ (prawy)	A	+ (prawy)	6	+ (prawy)	8
				Połączenie 8/5		Połączenie 9/7	



CN12	Gavazzi, pośredni, 1 faza	CN12	Gavazzi, pośredni, 3 fazy
GND (lewy)	7	GND (lewy)	13
- (środkowy)	8	- (środkowy)	12
+ (prawy)	6	+ (prawy)	11
Połączenie 8/5		Połączenie 12/10	



3.2 MIDcounter

MIDcounter to certyfikowany licznik energii, który umożliwia monitorowanie zużycia przez urządzenie **eProWallbox**, w bezpieczny i niezawodny sposób, podczas każdej sesji ładowania. Wszystkie istotne dane z sesji ładowania będą automatycznie rejestrowane przez certyfikowany licznik MID i przekazywane do platformy sterowania **eSolutions (CPMS)** przez urządzenie **eProWallbox**.



NIEBEZPIECZEŃSTWO

Przed rozpoczęciem jakichkolwiek prac instalacyjnych dotyczących urządzenia należy się upewnić, że zasilanie jest wyłączone.

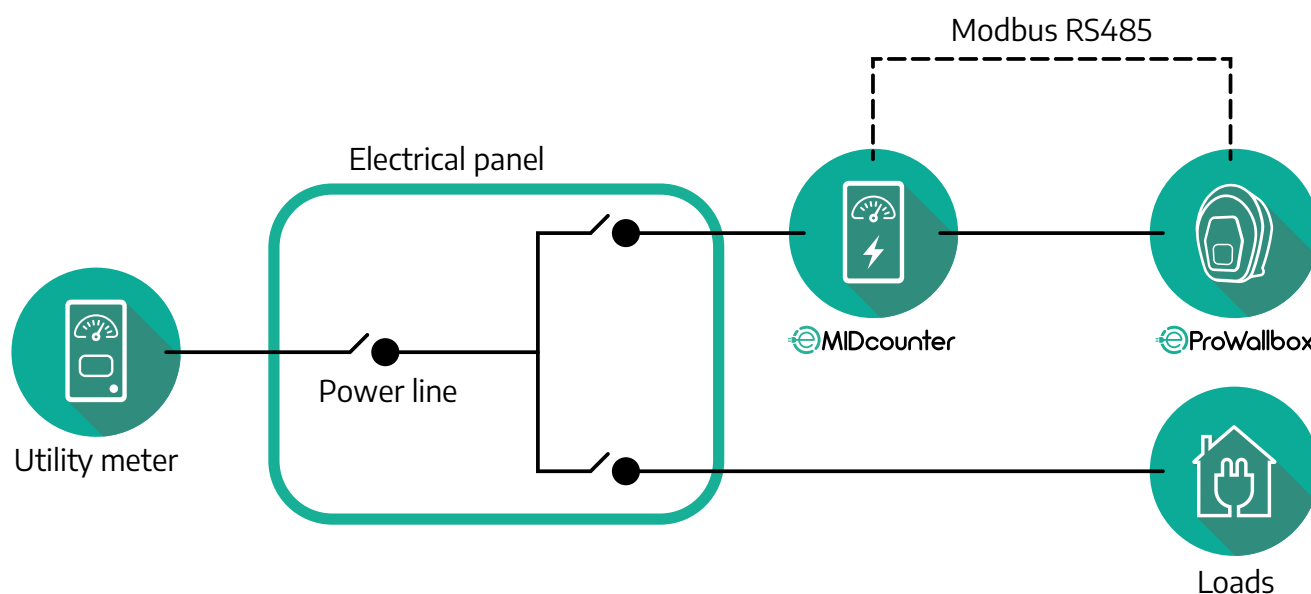


OSTRZEŻENIE

Podczas instalacji należy zawsze korzystać z instrukcji instalacji producenta dostarczonej z licznikiem.

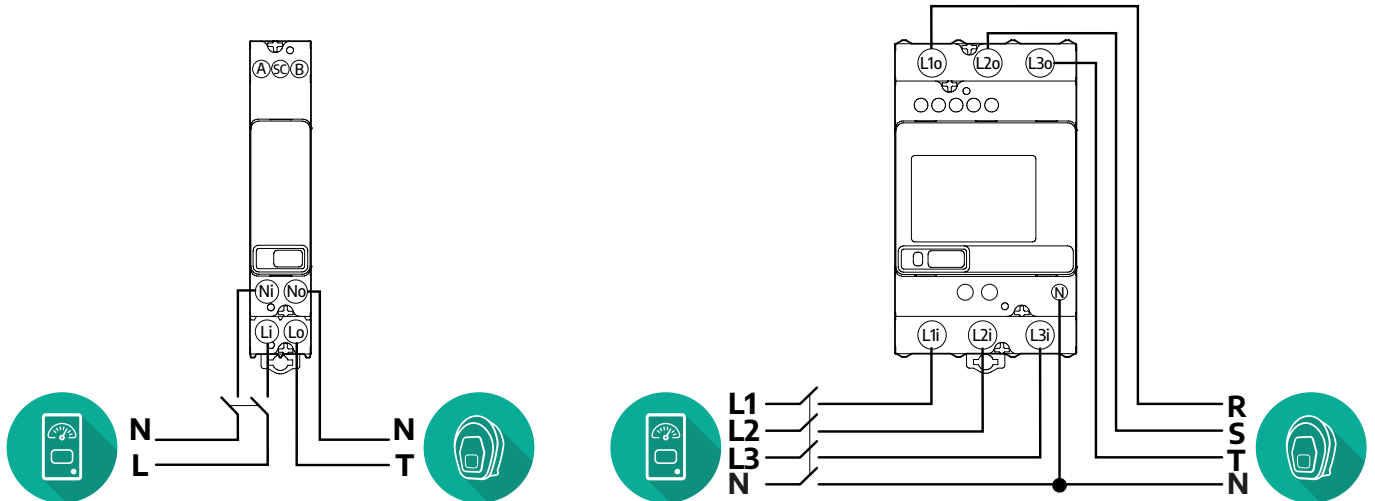
3.2.1 Instalacja elektryczna

Umieść licznik MIDcounter na tej samej linii zasilającej co urządzenie eProWallbox, za elektrycznymi urządzeniami zabezpieczającymi.

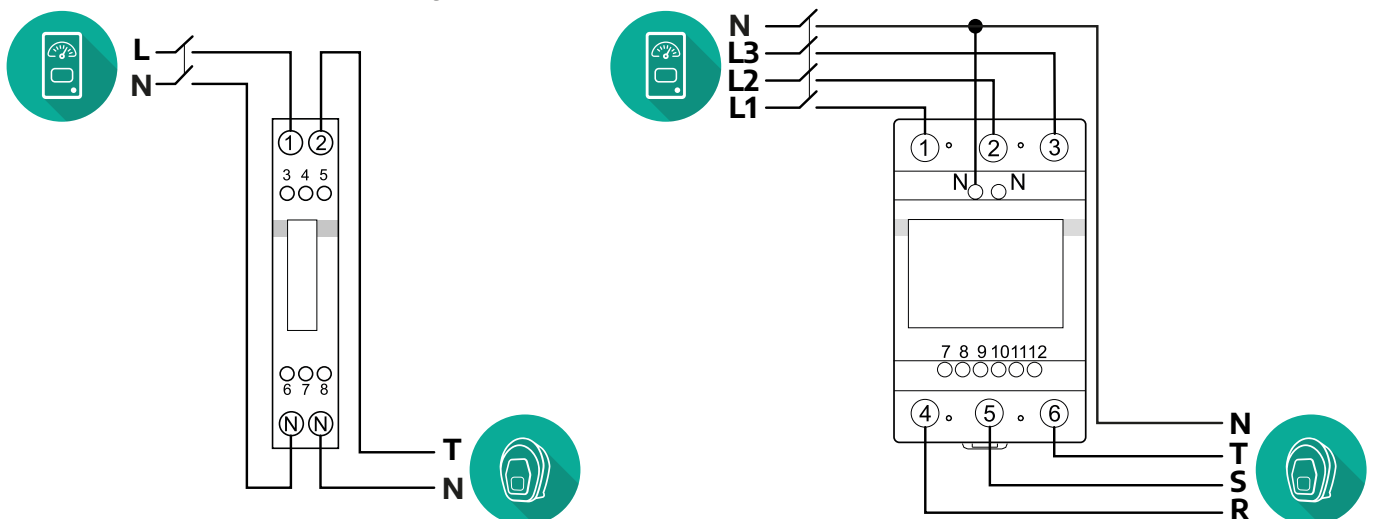


Jeżeli chodzi o połączenie elektryczne urządzenia **MIDcounter**, jednofazowe lub trójfazowe, należy skorzystać ze schematów poniżej.

Model Finder, 1 faza i 3 fazy



Model Gavazzi, 1 faza i 3 fazy



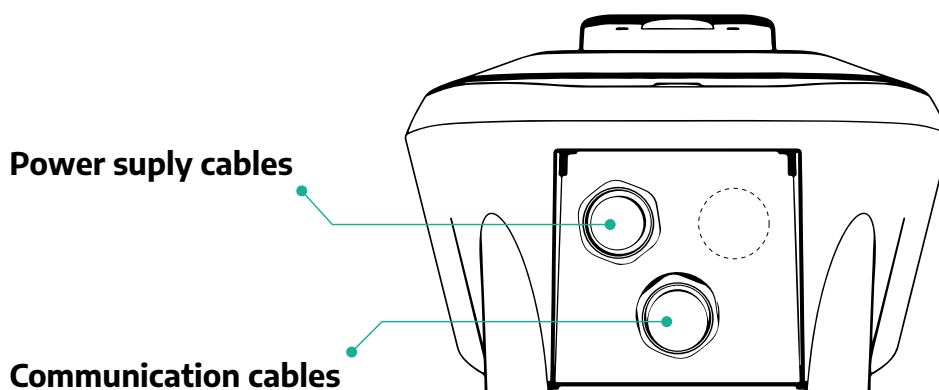
3.2.2 Instalacja kabla komunikacyjnego

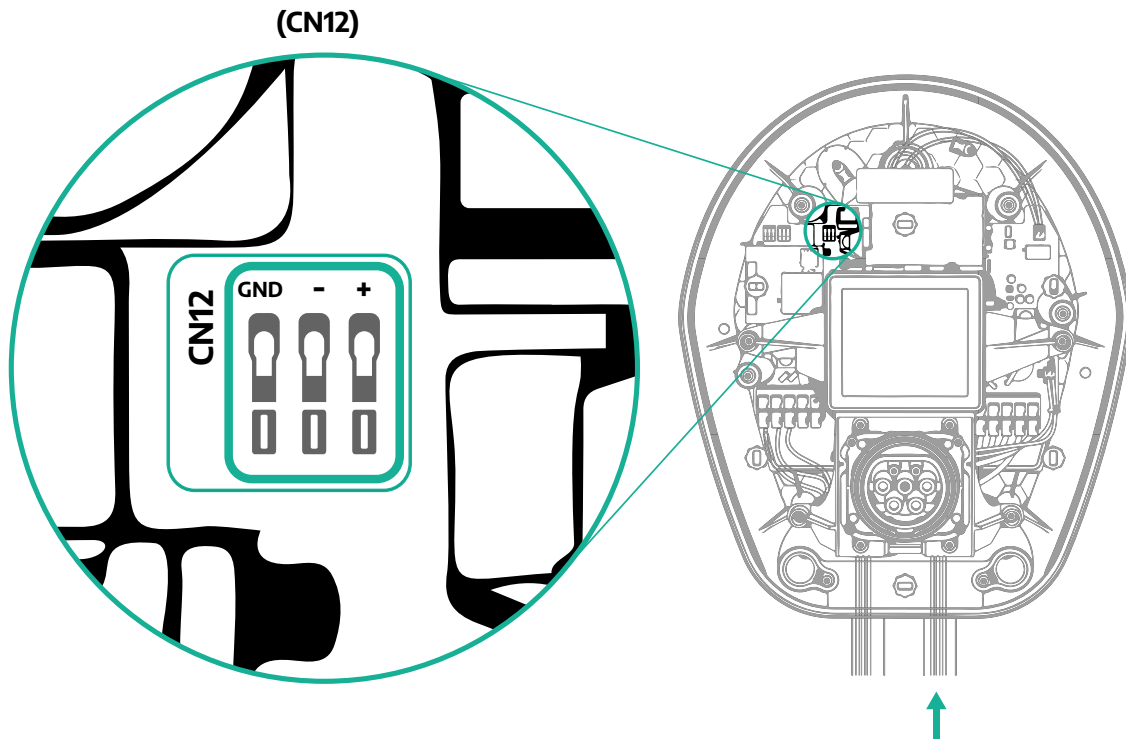
Zainstaluj kabel komunikacyjny pomiędzy urządzeniem **MIDcounter** a urządzeniem **eProWallbox**:

- Na urządzeniu **eProWallbox** zdejmij zaślepkę zabezpieczającą z punktu wejścia kabli komunikacyjnych i włóż osłonę falistą \varnothing 25 mm.
- Dokręć połączenie płaszczka kablowego z obudową.
- Włóż kabel komunikacyjny, wyciągając go na odpowiednią długość, tak aby można było dosięgnąć do portu komunikacyjnego CN12 z pozostawieniem niewielkiego luzu.
- Aby instalacja była zgodna z najnowszymi zasadami branżowymi, kable komunikacyjne muszą przejść przez przeznaczony specjalnie do tego celu metalowy kanał wewnątrz urządzenia **eProWallbox**.
- Dla portu **CN12** należy uwzględnić:
 - Lewy = GND (uziemiaenie)
 - Środkowy = -
 - Prawy = +

UWAGA

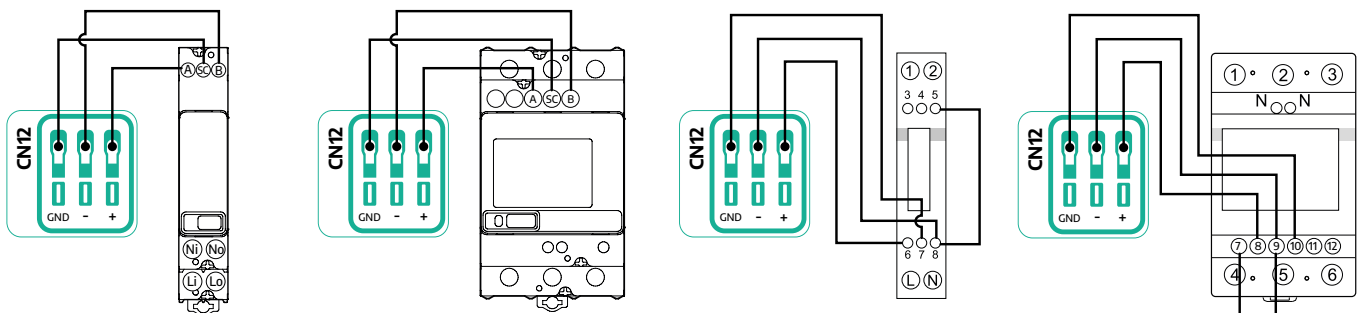
Można zastąpić połączenia płaszczka kablowego z obudową przepustem kablowym \varnothing 25 mm (niedostarczany przez producenta).





- Podłącz kable komunikacyjne od urządzenia PowerMeter (DPM) do urządzenia eProWallbox w następującej kolejności.

CN12	Finder 1 faza	CN12	Finder 3 fazy	CN12	Gavazzi 1 faza	CN12	Gavazzi 3 fazy
GND (lewy)	SC	GND (lewy)	SC	GND (lewy)	7	GND (lewy)	10
- (środkowy)	B	- (środkowy)	B	- (środkowy)	8	- (środkowy)	9
+ (prawy)	A	+ (prawy)	A	+ (prawy)	6	+ (prawy)	8
					Połączenie 8/5		Połączenie 9/7

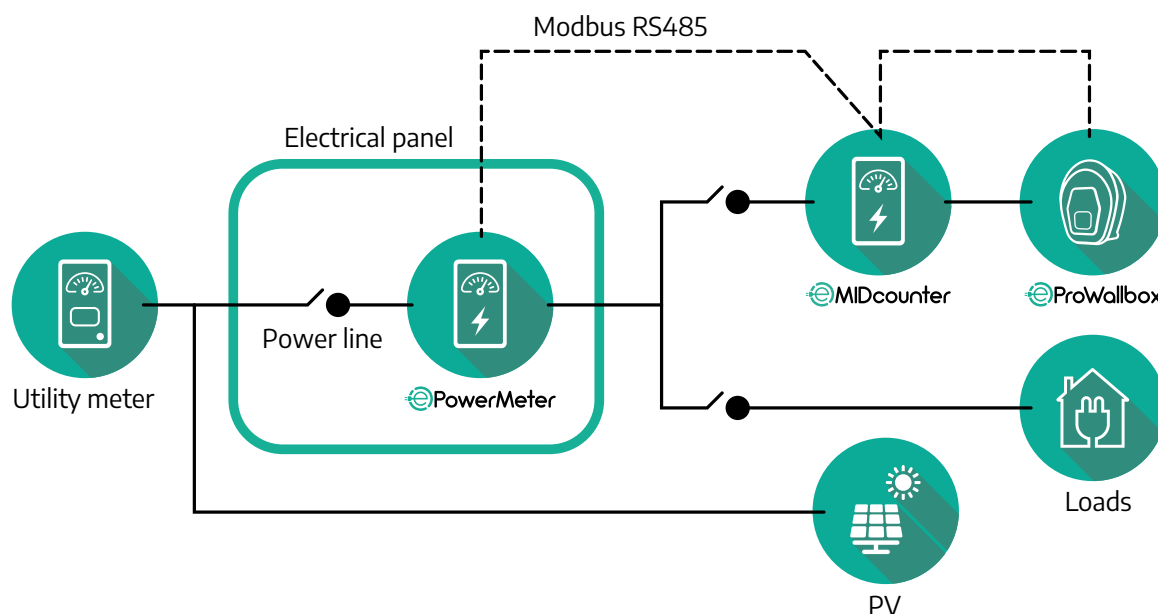


OSTRZEŻENIE

Jeżeli instalacja obejmuje oba akcesoria, należy postępować zgodnie z instrukcjami w części „Łączna instalacja akcesoriów MIDcounter i PowerMeter (DPM)” (punkt 3.3).

3.3 Łączna instalacja akcesoriów MIDcounter i PowerMeter (DPM)

Jeżeli instalowane są oba akcesoria elektryczne, pozycja urządzenia **MIDcounter** oraz urządzenia **PowerMeter (DPM)** jest pokazana na schemacie poniżej:



Podłącz kable komunikacyjne Modbus. Urządzenia **PowerMeter (DPM)**, **MIDcounter** oraz **eProWallbox** muszą być podłączone do tej samej magistrali komunikacyjnej, w układzie łańcuchowym.

Na urządzeniu **eProWallbox**:

- Zdejmij zaślepkę zabezpieczającą z punktu wejścia kabla komunikacyjnego i włóż osłonę falistą $\varnothing 25$ mm.
- Dokręć połączenie płaszczka kablowego z obudową.
- Włóż kabel komunikacyjny, wyciągając go na odpowiednią długość, tak aby można było dosięgnąć do portu komunikacyjnego CN12 z pozostawieniem niewielkiego luzu.
- Aby instalacja była zgodna z najnowszymi zasadami branżowymi, kable komunikacyjne muszą przejść przez przeznaczony specjalnie do tego celu metalowy kanał wewnątrz urządzenia **eProWallbox**.
- Dla portu CN12 należy uwzględnić:
 - Lewy = GND (uziemiaenie)
 - Środkowy = -
 - Prawy = +

Użyj tabeli poniżej do połączenia kabli komunikacyjnych od akcesoriów do urządzenia **eProWallbox**.

Jednofazowa
Trójfazowa

PowerMeter (DPM)	MIDcounter	eProWallbox
DPM, Gavazzi, 1 faza, pośredni, 100 A / 60 A	MID, Gavazzi, 1 faza, bezpośredni, 32 A	CN12
GND (7)	GND (7)	GND
A- (8) / T*(5)	A- (8)	-
B+ (6)	B+ (6)	+

PowerMeter (DPM)	MIDcounter	eProWallbox
DPM, Gavazzi, 3 fazy, pośredni, 150 A	MID, Gavazzi, 3 fazy, bezpośredni, 65 A	CN12
GND (13)	GND (10)	GND
A-(12) / T*(10)	A-(9)	-
B+ (11)	B+ (8)	+

PowerMeter (DPM)	MIDcounter	eProWallbox
DPM, Gavazzi, 1 faza, pośredni, 100 A / 60 A	MID, Finder, 1 faza, bezpośredni, 40 A	CN12
GND (7)	SC	GND
A-(8) / T*(5)	B-	-
B+ (6)	A+	+

PowerMeter (DPM)	MIDcounter	eProWallbox
DPM, Gavazzi, 3 fazy, pośredni, 150 A	MID, Finder, 3 fazy, bezpośredni, 80 A	CN12
GND (13)	SC	GND
A-(12) / T*(10)	B-	-
B+ (11)	A+	+

PowerMeter (DPM)	MIDcounter	eProWallbox
DPM, Gavazzi, 1 faza, bezpośredni, 32 A	MID, Gavazzi, 1 faza, bezpośredni, 32 A	CN12
GND (7)	GND (7)	GND
A-(8) / T*(5)	A- (8)	-
B+ (6)	B+ (6)	+

PowerMeter (DPM)	MIDcounter	eProWallbox
DPM, Gavazzi, 3 fazy, bezpośredni, 65 A	MID, Gavazzi, 3 fazy, bezpośredni, 65 A	CN12
GND (10)	GND (10)	GND
A-(9) / T*(7)	A-(9)	-
B+ (8)	B+ (8)	+

PowerMeter (DPM)	MIDcounter	eProWallbox
DPM, Gavazzi, 1 faza, bezpośredni, 32 A	MID, Finder, 1 faza, bezpośredni, 40 A	CN12
GND (7)	SC	GND
A-(8) / T*(5)	B-	-
B+ (6)	A+	+

PowerMeter (DPM)	MIDcounter	eProWallbox
DPM, Gavazzi, 3 fazy, bezpośredni, 65 A	MID, Finder, 3 fazy, bezpośredni, 80 A	CN12
GND (10)	SC	GND
A-(9) / T*(7)	B-	-
B+ (8)	A+	+

PowerMeter (DPM)	MIDcounter	eProWallbox
DPM, Finder, 1 faza, bezpośredni, 40 A	MID, Gavazzi, 1 faza, bezpośredni, 32 A	CN12
SC	GND (7)	GND
B-	A- (8)	-
A+	B+ (6)	+

PowerMeter (DPM)	MIDcounter	eProWallbox
DPM, Finder, 3 fazy, bezpośredni, 80 A	MID, Gavazzi, 3 fazy, bezpośredni, 65 A	CN12
SC	GND (10)	GND
B-	A-(9)	-
A+	B+ (8)	+

PowerMeter (DPM)	MIDcounter	eProWallbox
DPM, Finder, 1 faza, bezpośredni, 40 A	MID, Finder, 1 faza, bezpośredni, 40 A	CN12
SC	SC	GND
B-	B-	-
A+	A+	+

PowerMeter (DPM)	MIDcounter	eProWallbox
DPM, Finder, 3 fazy, bezpośredni, 80 A	MID, Finder, 3 fazy, bezpośredni, 80 A	CN12
SC	SC	GND
B-	B-	-
A+	A+	+

*Końcowy rezystor 120 Ω musi być zainstalowany na urządzeniach na końcach łańcucha Modbus. Domyślnie rezystor znajduje się w urządzeniu **eProWallbox**. Modele Gavazzi mają wbudowany rezystor, który można aktywować stosując zwórkę pomiędzy tymi zaciskami.

4 Konfiguracja akcesoriów PowerMeter (DPM) i MIDcounter

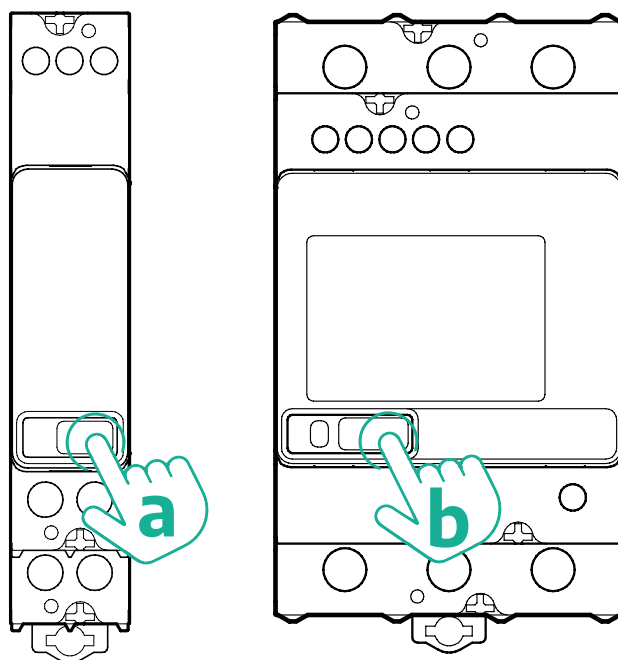
Po zakończeniu instalacji elektrycznej oraz komunikacyjnej włącz urządzenie **PowerMeter (DPM)** i/lub **MIDcounter**. Następnie przeprowadź konfigurację, korzystając z wyświetlacza liczników.

Sposób konfiguracji zależy od modelu.

4.1 Modele Finder

Poniższe informacje są pomocne w zrozumieniu sposobu konfigurowania liczników energii Finder:

- Do przechodzenia pomiędzy poszczególnymi menu i parametrami służy przycisk ekranu dotykowego (a,b).
- Długie naciśnięcie (~ 2 s) przycisku ekranu dotykowego (a,b) służy do wprowadzania oraz zatwierdzania wyboru.



Postępuj według dalszych etapów, aby prawidłowo skonfigurować jednofazowe lub trójfazowe liczniki energii Finder.

- Przy pierwszym włączeniu licznika energii przyciśnij długo przycisk ekranu dotykowego (a,b), do momentu, aż tekst na wyświetlaczu zacznie migać, aby przejść do menu „MAIN” (Menu główne).
- Przewiń menu „MAIN” naciskając przycisk ekranu dotykowego (a,b), a następnie wybierz „SETTING” (Ustawienia) („SET” w przypadku licznika jednofazowego). Wprowadź wybór przez długie naciśnięcie.
- Przewiń menu „SETTING” naciskając przycisk ekranu dotykowego (a,b), a następnie wybierz „COMMUNICATION” (Komunikacja) („COMM” w przypadku licznika jednofazowego). Wprowadź wybór przez długie naciśnięcie.

- Wprowadź prawidłowe wartości podane w tabeli poniżej. W celu zmodyfikowania wartości naciśnij przycisk ekranu dotykowego (a,b); w celu potwierdzenia naciśnij długo.

Tylko dla trójfazowego licznika Finder (jako uzupełnienie poprzednich opcji):

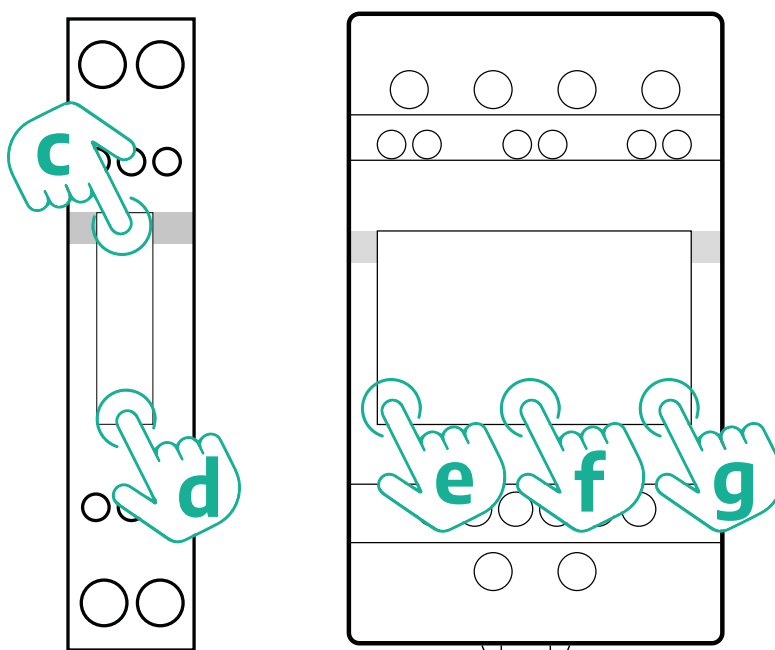
- Przyciśnij długo przycisk ekranu dotykowego (a,b), do momentu, aż tekst na wyświetlaczu zacznie migać, aby przejść do menu „MAIN” (lub wrócić do menu „MAIN”).
- Przewiń menu „MAIN” naciskając przycisk ekranu dotykowego (a,b), a następnie wybierz „INSTALLATION” (Instalacja). Wprowadź wybór przez długie naciśnięcie przycisku ekranu dotykowego (a,b).
- Przewiń menu „INSTALLATION” naciskając przycisk ekranu dotykowego (a,b), a następnie wybierz poniższą opcję:
 - „Communication mode” = „3L+N, L+N-Arithmetic” (Tryb komunikacji = 3L+N, L+N-arytmetyczny)
 - Po potwierdzeniu prawidłowej opcji wprowadź hasło: „DCBA” **Uwaga:** po wprowadzeniu hasła **DCBA** nie można zmienić konfiguracji.
 - Potwierdź zmianę, wybierając „Yes” (Tak), kiedy pojawi się komunikat.

WSZYSTKIE MODELE FINDER	PowerMeter (DPM)	MIDcounter
DEVICE ADDRESS	_1	_2
BITS PER SECOND (BAUD)	38400 bit/s	38400 bit/s
PARITY	Even	Even
STOP BIT	1	1
Dodatkowo dla typu trójfazowego	PowerMeter (DPM)	MIDcounter
COMMUNICATION MODE	3L+N, L+N-Arithmetic	3L+N, L+N-Arithmetic
PASSWORD	DCBA	DCBA

4.2 Modele Gavazzi

Poniższe informacje są pomocne w zrozumieniu sposobu konfigurowania liczników energii Gavazzi:

- Do przechodzenia pomiędzy poszczególnymi menu i wartościami służą przyciski ekranu dotykowego (c, d, e, g).
- Długie naciśnięcie (~ 2 s) przycisku ekranu dotykowego (d, f) służy do przechodzenia do menu oraz zatwierdzania wyborów.



Postępuj według dalszych etapów, aby prawidłowo skonfigurować jednofazowe liczniki energii Gavazzi, bezpośrednie i pośrednie.

- Przy pierwszym włączeniu licznika energii przyciśnij długo przycisk ekranu dotykowego (d), do momentu, aż na ekranie pojawi się hasło.
- Długo naciśnij jednocześnie przyciski (c, d) aby potwierdzić hasło „0000” i wejść do menu „MAIN” (Menu główne).
- Przewiń menu „MAIN”, naciskając górny przycisk (c), a następnie wybierz opcje podane w tabeli poniżej.

Postępuj według dalszych etapów, aby prawidłowo skonfigurować trójfazowe liczniki energii Gavazzi, bezpośrednio i pośrednio.

- Przy pierwszym włączeniu licznika energii przyciśnij długo środkowy przycisk (f), do momentu, aż na ekranie pojawi się hasło.
- Długo naciśnij jednocześnie przyciski (e, g) aby potwierdzić hasło „0000” i wejść do menu „MAIN” (Menu główne).
- Przewiń menu „MAIN”, naciskając przyciski (e lub g), a następnie wybierz opcje podane w tabeli poniżej.

WSZYSTKIE MODELE GAVAZZI	PowerMeter (DPM)	MIDcounter
PASS	0000	0000
ADDRESS	001	002
BAUD	38.4	38.4
PARITY	Even	Even

Dodatkowo dla typu trójfazowego	PowerMeter (DPM)	MIDcounter
SYSTEM	3Pn	3Pn
ADDRESS	001	002

4.3 Podsumowanie informacji dotyczących konfiguracji urządzeń

Gavazzi, 3 fazy, bezpośredni/pośredni (DPM)

PASS	0000
SYSTEM	3Pn
ADDRESS	1
BAUD	38.4
PARITY	EVEN

Gavazzi, 3 fazy, bezpośredni (MID)

PASS	0000
SYSTEM	3Pn
ADDRESS	2
BAUD	38.4
PARITY	EVEN

Gavazzi, 1 faza, bezpośredni/pośredni (DPM)

PASS	0000
ADDRESS	001
BAUD	38.4
PARITY	EVEN

Gavazzi, 1 faza, bezpośredni (MID)

PASS	0000
ADDRESS	002
BAUD	38.4
PARITY	EVEN

Finder, 1 faza, bezpośredni (DPM)

DEVICE ADDRESS	-- 1
BITS PER SECOND (BAUD)	38400 bit/s
PARITY	EVEN
STOP BIT	1

Finder, 1 faza, bezpośredni (MID)

DEVICE ADDRESS	-- 2
BITS PER SECOND (BAUD)	38400 bit/s
PARITY	EVEN
STOP BIT	1

Finder, 3 fazy, bezpośredni (DPM)

DEVICE ADDRESS	-- 1
BITS PER SECOND (BAUD)	38400 bit/s
PARITY	EVEN
STOP BIT	1
CONNECTION MODE	3L+N, L+N - Arithmetic
PASSWORD	DCBA

Finder, 3 fazy, bezpośredni (MID)

DEVICE ADDRESS	-- 2
BITS PER SECOND (BAUD)	38400 bit/s
PARITY	EVEN
STOP BIT	1
CONNECTION MODE	3L+N, L+N - Arithmetic
PASSWORD	DCBA

4.4 Konfiguracja akcesoriów PowerMeter (DPM) i MIDcounter w aplikacji

W celu zakończenia instalacji należy przeprowadzić końcową konfigurację urządzenia **eProWallbox** i jego akcesoriów z użyciem przeznaczonej do tego celu aplikacji.

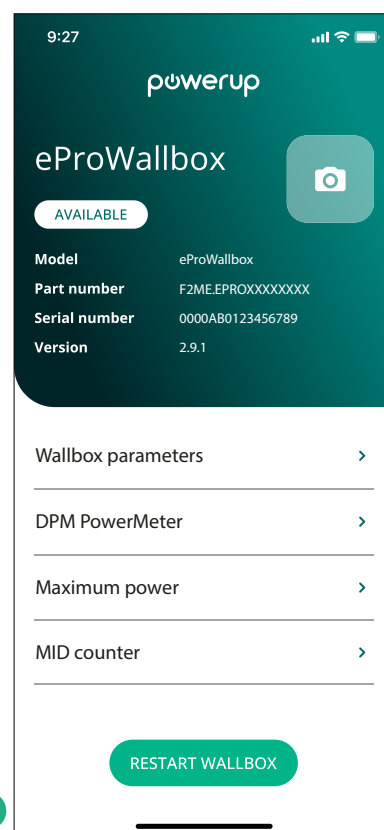
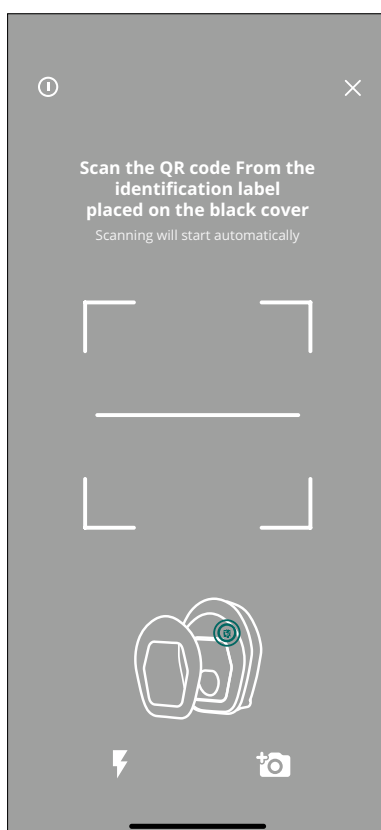
PowerUp to aplikacja na smartfon przeznaczona wyłącznie dla wykwalifikowanych instalatorów; jest dostępna w sklepie Google Play™ i Apple Store®. Konfiguracja jest prowadzona z użyciem połączenia Bluetooth. Urządzenie wallbox nie będzie działać prawidłowo, jeśli nie zostanie skonfigurowane z użyciem aplikacji.

Postępuj zgodnie z poniższymi instrukcjami, aby rozpocząć pracę z aplikacją:

- Pobierz aplikację **PowerUp** na smartfon i aktywuj opcję Bluetooth na smartfonie (1).
- Zeskanuj kod QR urządzenia **eProWallbox** w celu sparowania z aplikacją. Kod QR znajduje się na etykiecie na przedniej pokrywie (2).
- Po sparowaniu przeprowadź konfigurację urządzenia **eProWallbox** i jego akcesoriów, klikając na stronie głównej parametr, który ma zostać skonfigurowany (3).

INFORMACJA

Należy się upewnić, że używana jest najnowsza wersja aplikacji PowerUp, umożliwiająca dostęp do wszystkich funkcjonalności.

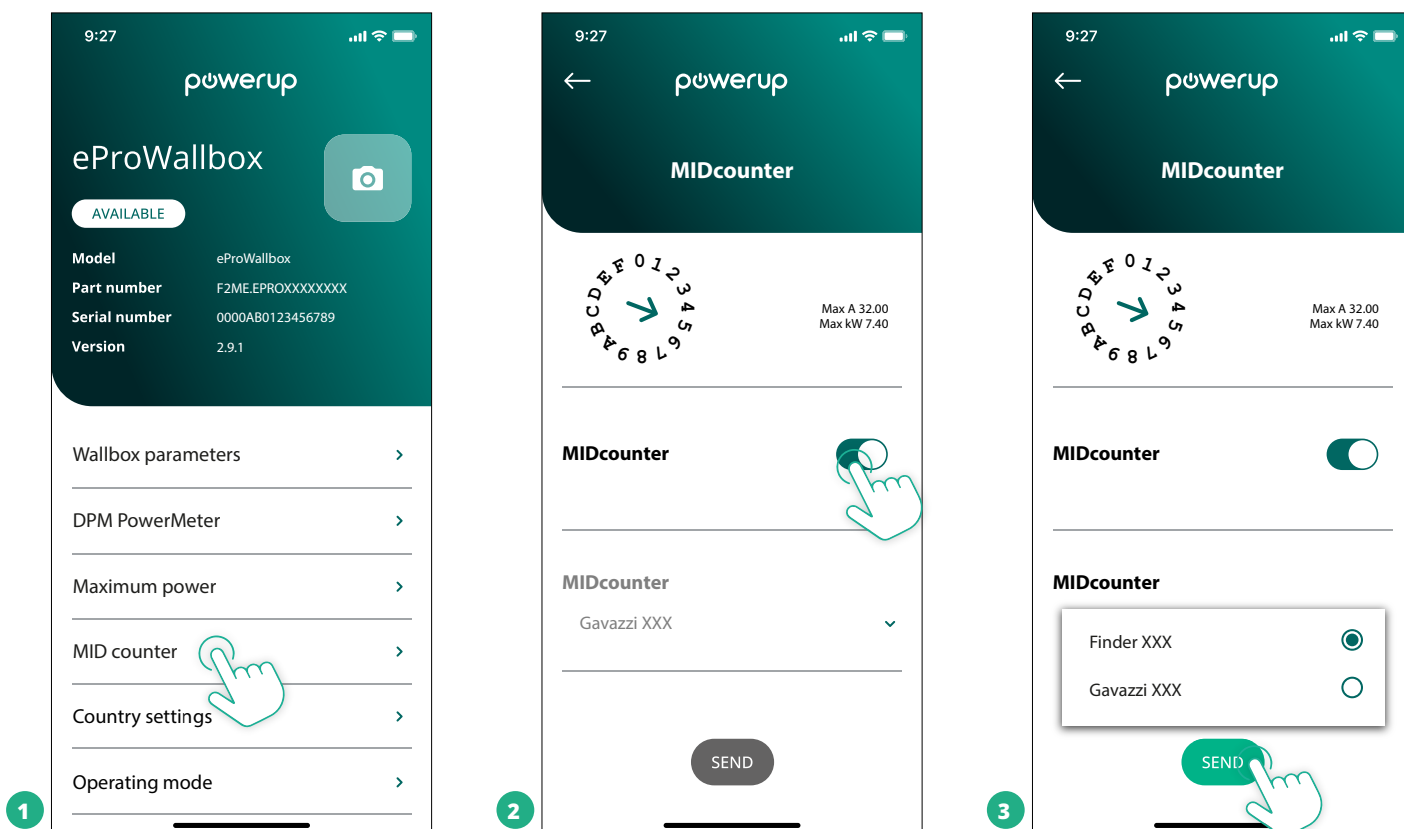


4.5 Konfiguracja MIDcounter

W celu zakończenia instalacji urządzenia **MIDcounter** wykonaj poniższe czynności:

- Wybierz „**MIDcounter**” (1) na stronie głównej.
- Włącz **MIDcounter**, klikając przełącznik (2).
- Wybierz typ urządzenia **MIDcounter** z menu rozwijanego, w zależności od zainstalowanego modelu (3).
- Kliknij „Send” (Wyślij), aby potwierdzić (3).
- Aby zmiany zostały uwzględnione, kliknij strzałkę wstecz w lewym górnym rogu i uruchom urządzenie **eProWallbox** ponownie, używając specjalnego przycisku na stronie głównej.

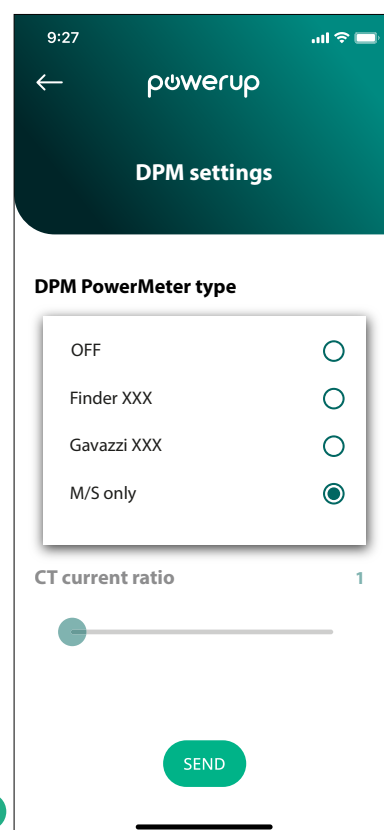
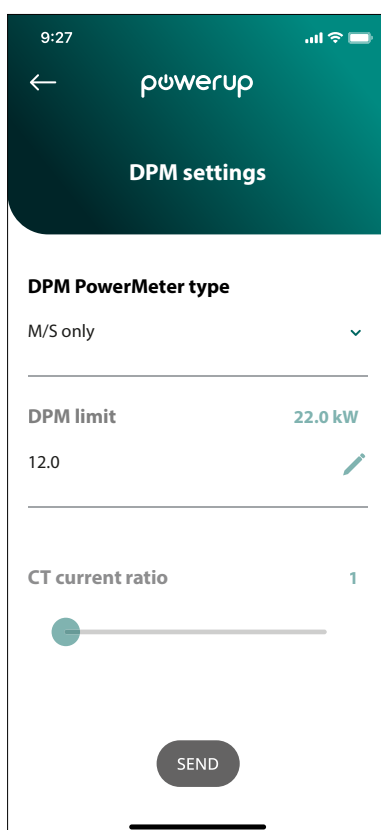
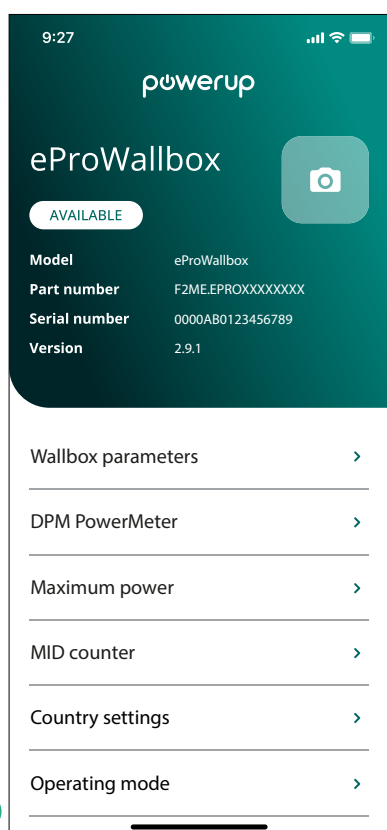
Jeżeli instalacja obejmuje zarówno **PowerMeter (DPM)**, jak i **MIDcounter**, można przeprowadzić konfigurację DPM przed ponownym uruchomieniem.



4.6 Konfiguracja PowerMeter (DPM)

W celu zakończenia instalacji urządzenia **PowerMeter (DPM)** wykonaj poniższe czynności:

- Wybierz „DPM PowerMeter” (1) na stronie głównej.
- Wybierz typ urządzenia PowerMeter z menu rozwijanego, w zależności od zainstalowanego modelu (2).
- Wprowadź wartość mocy umownej użytkownika jako limit mocy dla DPM (2)
- **Tylko dla licznika pośredniego** - Ustaw aktualny współczynnik CT za pomocą suwaka (2)
 - Dla CTV 60 A ustaw 60 jako współczynnik prądowy
 - Dla CTV 100 A ustaw 20 jako współczynnik prądowy
 - Dla CTV 150 A ustaw 30 jako współczynnik prądowy
- Kliknij „Send” (Wyślij) (3) i potwierdź w wyskakującym okienku, że urządzenie **eProWallbox** ma zostać ponownie uruchomione.



5 ROZWIĄZYWANIE PROBLEMÓW

Jeśli błąd wystąpi podczas sesji ładowania, zostanie ona przerwana, a gniazdo zostanie odblokowane, aby umożliwić odłączenie wtyczki.

Poniższa tabela zawiera listę błędów, które mogą wystąpić, oraz sposoby rozwiązywania problemów.

Jeśli błąd się utrzymuje, w celu uzyskania dalszych informacji należy się skontaktować z działem obsługi klienta, podając numer seryjny urządzenia wallbox, który można znaleźć na etykiecie produktu.

Kod błędu / problem	Błąd Opis	Rozwiązywanie problemów
100	Brak zasilania	Sprawdź, czy wyłącznik ochronny eProWallbox jest włączony (ON). Sprawdź, czy okablowanie CN1 jest prawidłowe. Sprawdź napięcie w CN1.
101	Przegrzanie	Odłącz kabel typu 2, odczekaj na obniżenie się temperatury; błąd zniknie samoistnie. Aby ponownie uruchomić sesję ładowania, podłącz kabel ponownie. Upewnij się, że miejsce instalacji jest zgodne z zakresem temperatur (-25°C/+50°C, bez bezpośredniego nasłonecznienia).
102	Błąd komunikacji pomiędzy MCU a MPU.	Ponownie uruchom urządzenie eProWallbox, używając wyłącznika ochronnego, tak aby urządzenie eProWallbox było wyłączone przez co najmniej 60 sekund.
103	Błąd sprzętowy; błąd urządzenia zabezpieczającego uziemienie. (błąd GPD)	Sprawdź okablowanie CN1: - w konfiguracji jednofazowej upewnij się, że kabel uziemienia jest połączony z PE, kabel neutralny z N, a kabel fazy z T; - w konfiguracji trójfazowej upewnij się, że kabel uziemienia jest połączony z PE, kabel neutralny jest połączony z N, a kable faz L1, L2 i L3 są połączone z R, S i T.
104	Błąd sprzętowy, błąd monitora prądu szczytkowego AC. (zadziałanie RCM AC)	Sprawdź, czy problem nie jest związany z kablem ani z pojazdem, podejmując próbę uruchomienia kolejnej sesji ładowania (o ile to możliwe, z użyciem innego pojazdu lub innego kabla).
105	Błąd sprzętowy, błąd monitora prądu szczytkowego DC. (zadziałanie RCM DC)	Sprawdź, czy problem nie jest związany z kablem ani z pojazdem, podejmując próbę uruchomienia kolejnej sesji ładowania (o ile to możliwe, z użyciem innego pojazdu lub innego kabla).
106	Błąd wewnętrznego licznika	Ponownie uruchom urządzenie eProWallbox, używając wyłącznika ochronnego, tak aby urządzenie eProWallbox było wyłączone przez co najmniej 60 sekund.
107	Błąd komunikacji licznika PowerMeter (DPM)	Sprawdź, czy konfiguracja Modbus dla urządzenia DPM PowerMeter jest prawidłowa, zgodnie z opisem w instrukcji. Sprawdź połączenia kabla komunikacyjnego Modbus w CN12 zgodnie z opisem w instrukcji. Sprawdź, czy używany kabel komunikacyjny jest odpowiedni do Modbus RS485. Sprawdź, czy konfiguracja modelu DPM w aplikacji PowerUp jest prawidłowa.
108	Błąd konfiguracji, pozycja przełącznika obrotowego (typ zasilania) nie jest zgodna z typem DPM/MID	Sprawdź pozycję przełącznika obrotowego. Jeśli nie jest ona zgodna z instalacją jednofazową/trójfazową, zmień ją zgodnie z tabelą w instrukcji, a następnie ponownie uruchom wallbox. Jeżeli akcesoria (DPM/MID) nie są zainstalowane, upewnij się, że funkcja jest wyłączona w PowerUp. Jeżeli akcesoria (DPM/MID) są zainstalowane, sprawdź, czy w aplikacji PowerUp wybrany jest właściwy model. Następnie ponownie uruchom wallbox.
109	Błąd komunikacji RS485 Master/Slave	Sprawdź konfigurację ustawień Master/Slave w PowerUp Sprawdź, czy wallbox typu Master jest dostępny Sprawdź, czy okablowanie dla kabla komunikacyjnego Modbus dla CN9 i CN10 jest takie, jak opisano w instrukcji. Sprawdź, czy używany kabel komunikacyjny jest odpowiedni do Modbus RS485.
110	Błąd komunikacji licznika MIDcounter	Sprawdź, czy konfiguracja Modbus w urządzeniu MIDcounter jest prawidłowa, zgodnie z opisem w instrukcji. Sprawdź połączenia kabla komunikacyjnego Modbus w CN12 zgodnie z opisem w instrukcji. Sprawdź, czy używany kabel komunikacyjny jest odpowiedni do Modbus RS485. Sprawdź, czy konfiguracja modelu MID w aplikacji PowerUp jest prawidłowa.

Kod błędu / problem	Błąd Opis	Rozwiązywanie problemów
300	Niespójność pomiędzy poleceniem stycznika wallbox a informacją zwrotną	Ponownie uruchom urządzenie eProWallbox, używając wyłącznika ochronnego, tak aby urządzenie eProWallbox było wyłączone przez co najmniej 0 sekund.
301	Wykryto zwarcie na linii sterującej Control Pilot.	Przy wyłączonej stacji ładowania sprawdź, czy nie ma uszkodzeń ani wad wewnątrz i na zewnątrz gniazda (jeżeli są, nie należy używać stacji ładowania i należy skontaktować się z działem obsługi klienta). Sprawdź, czy problem nie jest związany z kablem ani z pojazdem, podejmując próbę uruchomienia kolejnej sesji ładowania (o ile to możliwe, z użyciem innego pojazdu lub innego kabla).
302	Na linii sterującej Control Pilot ustawiony stan E lub F.	Przy wyłączonej stacji ładowania sprawdź, czy nie ma uszkodzeń ani wad we wnętrzu lub na zewnątrz kabla i jego złącza (jeżeli są, należy unikać jego używania i podjąć próbę ładowania z użyciem innego kabla). Sprawdź, czy złącza kabla są całkowicie włożone do gniazda w stacji ładowania oraz do gniazda w pojeździe. Sprawdź, czy problem nie jest związany z kablem ani z pojazdem, podejmując próbę uruchomienia kolejnej sesji ładowania (o ile to możliwe, z użyciem innego pojazdu lub innego kabla).
303	Przewód sterujący Control Pilot odłączony.	Przy wyłączonej stacji ładowania sprawdź, czy nie ma uszkodzeń ani wad we wnętrzu lub na zewnątrz kabla i jego złącza (jeżeli są, należy unikać jego używania i podjąć próbę ładowania z użyciem innego kabla). Sprawdź, czy złącza kabla są całkowicie włożone do gniazda w stacji ładowania oraz do gniazda w pojeździe. Sprawdź, czy problem nie jest związany z kablem ani z pojazdem, podejmując próbę uruchomienia kolejnej sesji ładowania (o ile to możliwe, z użyciem innego pojazdu lub innego kabla).
304	Styk probierczy Proximity Pilot odłączony.	Przy wyłączonej stacji ładowania sprawdź, czy nie ma uszkodzeń ani wad we wnętrzu lub na zewnątrz kabla i jego złącza (jeżeli są, należy unikać jego używania i podjąć próbę ładowania z użyciem innego kabla). Sprawdź, czy złącza kabla są całkowicie włożone do gniazda w stacji ładowania oraz do gniazda w pojeździe. Sprawdź, czy problem nie jest związany z kablem ani z pojazdem i podejmij próbę uruchomienia kolejnej sesji ładowania (o ile to możliwe, z użyciem innego kabla).
305	Wykryto uszkodzenie styku probierczego Proximity Pilot.	Przy wyłączonej stacji ładowania sprawdź, czy nie ma uszkodzeń ani wad we wnętrzu lub na zewnątrz kabla i jego złącza (jeżeli są, należy unikać jego używania i podjąć próbę ładowania z użyciem innego kabla). Sprawdź, czy złącza kabla są całkowicie włożone do gniazda w stacji ładowania oraz do gniazda w pojeździe. Sprawdź, czy problem nie jest związany z kablem ani z pojazdem i podejmij próbę uruchomienia kolejnej sesji ładowania (o ile to możliwe, z użyciem innego kabla).
306	Wykryto awarię diody na linii sterującej Control Pilot (brak -12 V).	Podejmij próbę uruchomienia nowej sesji ładowania, po odłączeniu i ponownym włożeniu kabla, zarówno od strony stacji ładowania, jak i pojazdu.
307	Przewód sterujący Control Pilot odłączony.	Przy wyłączonej stacji ładowania sprawdź, czy nie ma uszkodzeń ani wad we wnętrzu lub na zewnątrz kabla i jego złącza (jeżeli są, należy unikać jego używania i podjąć próbę ładowania z użyciem innego kabla). Sprawdź, czy złącza kabla są całkowicie włożone do gniazda w stacji ładowania oraz do gniazda w pojeździe. Sprawdź, czy problem nie jest związany z kablem ani z pojazdem, podejmując próbę uruchomienia kolejnej sesji ładowania (o ile to możliwe, z użyciem innego pojazdu lub innego kabla).
308	Niespójność pomiędzy poleceniem silnika a informacją zwrotną lub stan błędu silnika.	Podejmij próbę uruchomienia nowej sesji ładowania, po odłączeniu i ponownym włożeniu kabla, zarówno od strony stacji ładowania, jak i pojazdu. Sprawdź, czy złącza kabla są całkowicie włożone do gniazda w stacji ładowania oraz do gniazda w pojeździe.
309	Błąd kontroli silnika podczas fazy inicjalizacji EVSE.	Ponownie uruchom urządzenie eProWallbox, używając wyłącznika ochronnego, tak aby urządzenie eProWallbox było wyłączone przez co najmniej 60 sekund.
310	Wykryto błąd przed ładowaniem (nie wykryto PP, błąd silnika lub nie wykryto CP).	Przy wyłączonej stacji ładowania sprawdź, czy nie ma uszkodzeń ani wad we wnętrzu lub na zewnątrz kabla i jego złącza (jeżeli są, należy unikać jego używania i podjąć próbę ładowania z użyciem innego kabla). Sprawdź, czy złącza kabla są całkowicie włożone do gniazda w stacji ładowania oraz do gniazda w pojeździe. Sprawdź, czy problem nie jest związany z kablem ani z pojazdem, podejmując próbę uruchomienia kolejnej sesji ładowania (o ile to możliwe, z użyciem innego pojazdu lub innego kabla).

Kod błędu / problem	Błąd Opis	Rozwiązywanie problemów
311	Wykryto błąd po ładowaniu (błąd silnika lub nie odłączono CP).	Przy wyłączonej stacji ładowania sprawdź, czy nie ma uszkodzeń ani wad we wnętrzu lub na zewnątrz kabla i jego złączy (jeżeli są, należy unikać jego używania i podjąć próbę ładowania z użyciem innego kabla). Sprawdź, czy złącza kabla są całkowicie włożone do gniazda w stacji ładowania oraz do gniazda w pojeździe. Sprawdź, czy problem nie jest związany z kablem ani z pojazdem, podejmując próbę uruchomienia kolejnej sesji ładowania (o ile to możliwe, z użyciem innego pojazdu lub innego kabla).
312	Zatrzymanie awaryjne otrzymane z MPU.	Ponownie uruchom urządzenie eProWallbox, używając wyłącznika ochronnego, tak aby urządzenie eProWallbox było wyłączone przez co najmniej 60 sekund.
313	Wykryto prąd podczas ładowania, przy 100% cyklu pracy na linii sterującej Control Pilot.	Sprawdź, czy problem nie jest związany z kablem ani z pojazdem i podejmij próbę uruchomienia kolejnej sesji ładowania z użyciem innego kabla i/lub stacji ładowania.
315	Prąd przekroczony na fazie L1	Odłącz kabel; jeśli to możliwe, obniż moc ładowania po stronie pojazdu i podejmij próbę uruchomienia nowej sesji ładowania.
316	Prąd przekroczony na fazie L2	Odłącz kabel; jeśli to możliwe, obniż moc ładowania po stronie pojazdu i podejmij próbę uruchomienia nowej sesji ładowania.
317	Prąd przekroczony na fazie L3	Odłącz kabel; jeśli to możliwe, obniż moc ładowania po stronie pojazdu i podejmij próbę uruchomienia nowej sesji ładowania.
318	Napięcie poniżej wartości progowej na fazie L1	Przełącznik obrotowy jest w pozycji dla trzech faz. Sprawdź, czy zamierzona instalacja to instalacja trójfazowa. Jeśli nie, wybierz prawidłową pozycję przełącznika obrotowego zgodnie z Instrukcją instalacji. Sprawdź, czy napięcie na CN1-R jest wyższe niż 196 V. Jeżeli napięcie jest niższe niż 196 V, sprawdź instalację elektryczną lub skontaktuj się z dostawcą energii elektrycznej.
319	Napięcie poniżej wartości progowej na fazie L2	Przełącznik obrotowy jest w pozycji dla trzech faz. Sprawdź, czy zamierzona instalacja to instalacja trójfazowa. Jeśli nie, wybierz prawidłową pozycję przełącznika obrotowego zgodnie z Instrukcją instalacji. Sprawdź, czy napięcie na CN1-S jest wyższe niż 196 V. Jeżeli napięcie jest niższe niż 196 V, sprawdź instalację elektryczną lub skontaktuj się z dostawcą energii elektrycznej.
320	Napięcie poniżej wartości progowej na fazie L3	Sprawdź, czy pozycja przełącznika obrotowego jest zgodna z instalacją jednofazową/trójfazową, zgodnie z tabelą w instrukcji instalacji. Sprawdź, czy napięcie na CN1-T jest wyższe niż 196 V. Jeżeli napięcie jest niższe niż 196 V, sprawdź instalację elektryczną lub skontaktuj się z dostawcą energii elektrycznej.
	Wyświetlacz zablokowany na stronie powitalnej	Ponownie uruchom urządzenie eProWallbox, używając wyłącznika ochronnego, tak aby urządzenie eProWallbox było wyłączone przez co najmniej 60 sekund.
	Urządzenie eProWallbox nie uruchamia się	Sprawdź, czy wyłącznik ochronny eProWallbox jest włączony (ON). Sprawdź, czy okablowanie CN1 jest prawidłowe. Sprawdź napięcie w CN1. Ponownie uruchom urządzenie eProWallbox, używając wyłącznika ochronnego, tak aby urządzenie eProWallbox było wyłączone przez co najmniej 60 sekund.
	Kabel zablokowany w gnieździe urządzenia wallbox	Wyłącz urządzenie eProWallbox za pomocą wyłącznika ochronnego, a następnie wyciągnij kabel.
	Na wyświetlaczu widoczny jest komunikat Suspended Charging (ładowanie zawieszono); sesja ładowania została zawieszona przez DPM lub EV. Można wznowić sesję.	Sprawdź, czy maksymalna moc w części dotyczącej limitu mocy DPM w aplikacji PowerUp jest zgodna z umowną wartością mocy w kW, wskazaną w umowie użytkownika na dostarczenie energii elektrycznej. Jeżeli wartość jest prawidłowa, poczekaj na wznowienie sesji ładowania lub wyłącz niektóre obciążenia w domu. W przypadku instalacji trójfazowej sprawdź, czy obciążenia elektryczne dla faz w domowej instalacji są dobrze zrównoważone.

6 CZYSZCZENIE

Czyszczenie urządzenia z zewnątrz jest zalecane zawsze, gdy zachodzi taka potrzeba i powinno być wykonywane za pomocą miękkiej, wilgotnej szmatki z łagodnym detergentem. Na zakończenie należy zetrzeć wszelkie ślady wilgoci lub płynu miękką, suchą szmatką.



PRZESTROGA

Należy unikać silnych strumieni powietrza lub wody, a także używania mydła lub detergentów o działaniu zbyt agresywnym i korozyjnym dla materiałów, z których wykonano produkt.

7 UTYLIZACJA OPAKOWAŃ

Opakowania należy utylizować w sposób przyjazny dla środowiska. Materiały użyte do pakowania nadają się do recyklingu i należy je utylizować zgodnie z przepisami obowiązującymi w kraju użytkownika. Dalsze wskazówki dotyczące utylizacji można znaleźć na opakowaniu, w zależności od rodzaju materiału.



Tektura



Papier



Papier

UWAGA

Dalsze informacje dotyczące aktualnych miejsc utylizacji można uzyskać od władz lokalnych.

8 POMOC

W razie jakichkolwiek pytań dotyczących instalacji akcesoriów kompatybilnych z urządzeniem **eProWallbox** należy się skontaktować z lokalnym autoryzowanym centrum pomocy, korzystając z sekcji Obsługa klienta na stronie www.esolutions.free2move.com/contact-us. W celu uzyskania dalszych informacji lub zgłoszenia zapotrzebowania na wsparcie należy się skontaktować z firmą Free2move eSolutions S.p.A., korzystając z odpowiedniej sekcji na stronie internetowej: www.esolutions.free2move.com.

9 ZRZECZENIE SIĘ ODPOWIEDZIALNOŚCI

Free2move eSolutions S.p.A. nie ponosi odpowiedzialności za jakiegokolwiek szkody bezpośrednio lub pośrednio wyrządzone ludziom, rzeczom lub zwierzętom w wyniku nieprzestrzegania wszystkich postanowień zawartych w niniejszej instrukcji oraz ostrzeżeń dotyczących instalacji i konserwacji urządzenia **eProWallbox**.

Free2move eSolutions S.p.A. zastrzega sobie wszelkie prawa do tego dokumentu, treści oraz ilustracji zawartych w dokumencie. Jakiegokolwiek powielanie w całości lub części, ujawnianie osobom trzecim lub wykorzystywanie ich zawartości bez uprzedniej pisemnej zgody Free2move eSolutions S.p.A. jest zabronione.

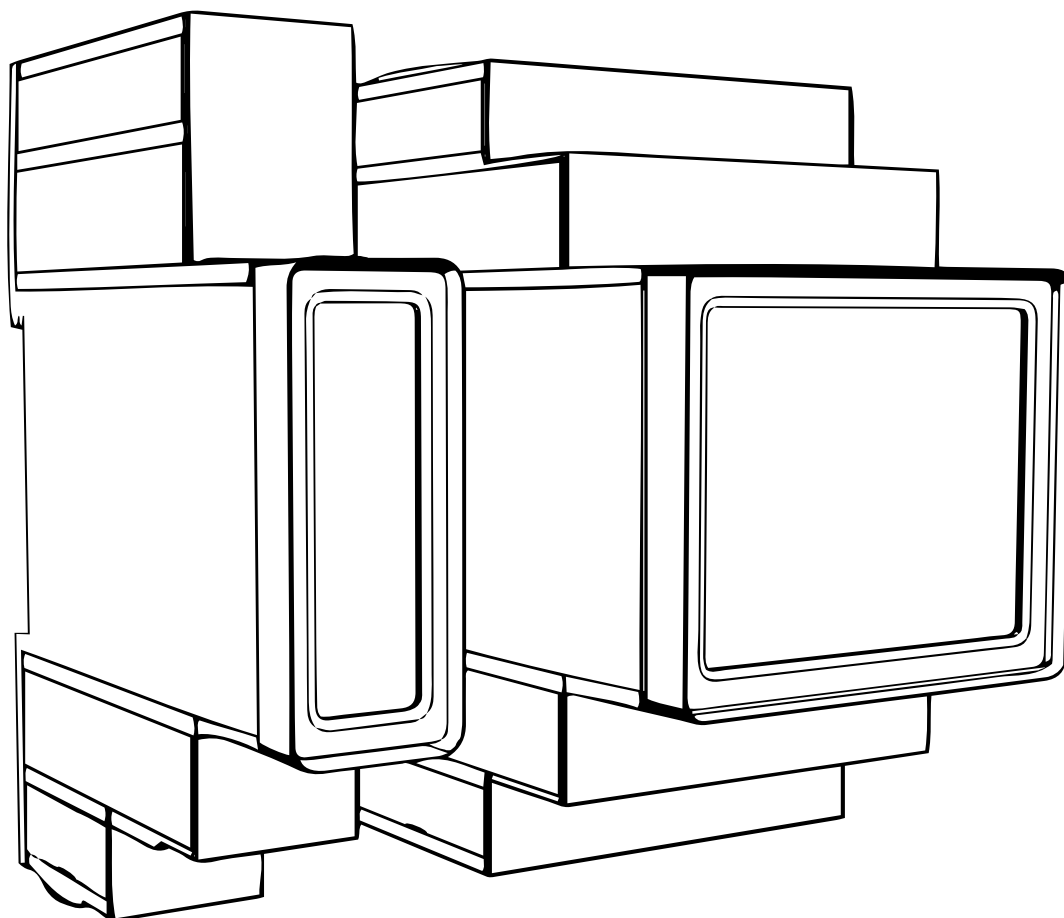
Wszelkie informacje zawarte w niniejszej instrukcji mogą ulec zmianie bez wcześniejszego powiadomienia i nie stanowią żadnego zobowiązania ze strony producenta. Ilustracje w tej instrukcji służą wyłącznie do celów poglądowych i mogą różnić się od dostarczonego produktu.



Siedziba

Free2move eSolutions S.p.A.
Piazzale Lodi, 3
20137 Milano – Włochy

www.esolutions.free2move.com



PowerMeter

MIDcounter



Para uma utilização segura e adequada,
siga estas instruções.
Guarde-as para referência futura.

Manual de acessórios

ÍNDICE

1	INTRODUÇÃO	3
1.1	Objetivo do manual	3
1.2	Identificação do fabricante	3
1.3	Estrutura do manual de acessórios	3
1.4	Segurança	4
1.5	Equipamento de Proteção Individual (EPI)	5
1.6	Condições de garantia e de entrega	5
1.7	Lista de documentos em anexo	6
1.8	Avisos	6
2	INFORMAÇÃO GERAL	8
2.1	Áreas de utilização	10
2.2	Símbolos e definições	11
3	INSTALAÇÃO DE ACESSÓRIOS	12
3.1	PowerMeter (DPM):	12
3.1.1	Instalação elétrica	13
3.1.2	Instalação do cabo de comunicação	16
3.2	MIDcounter	18
3.2.1	Instalação elétrica	18
3.2.2	Instalação do cabo de comunicação	20
3.3	Instalação combinada do MIDcounter e do PowerMeter (DPM)	22
4	Configuração do PowerMeter (DPM) e do MIDcounter	24
4.1	Modelos Finder	24
4.2	Modelos Gavazzi	26
4.3	Resumo da configuração do dispositivo	28
4.4	Configuração do PowerMeter (DPM) e do MIDcounter na APP	29
4.5	Configuração MIDcounter	30
4.6	Configuração PowerMeter (DPM)	31
5	RESOLUÇÃO DE PROBLEMAS	32
6	LIMPEZA	35
7	ELIMINAÇÃO DE EMBALAGENS	35
8	ASSISTÊNCIA	35
9	AVISO LEGAL	36

1 INTRODUÇÃO

1.1 Objetivo do manual

Este documento descreve como instalar os acessórios externos compatíveis com a família eProWallbox.

O objetivo deste documento é apoiar técnicos qualificados que tenham recebido formação adequada, e que tenham demonstrado competências e conhecimentos adequados na construção, instalação, operação e manutenção do equipamento elétrico.

Se o aparelho ou respetivos acessórios for utilizado ou instalado de uma forma não especificada neste manual, a proteção fornecida pelo aparelho pode ser prejudicada.

Este documento foi cuidadosamente verificado pelo fabricante Free2move eSolutions S.p.A., mas não se pode excluir completamente a possibilidade de haver omissões. Se forem detetados quaisquer erros, queira informar a Free2move eSolutions S.p.A. Exceto por obrigações contratuais explícitas, a Free2move eSolutions S.p.A. não poderá em caso algum ser responsabilizada por qualquer perda ou dano resultante da utilização deste manual, ou da utilização incorreta do aparelho e/ou os respetivos acessórios.

Este documento foi originalmente escrito em inglês. Em caso de incoerências ou dúvidas, solicite o documento original à Free2move eSolutions S.p.A.

1.2 Identificação do fabricante

O fabricante do aparelho e dos seus acessórios, objeto do presente manual, é o seguinte:

Free2move eSolutions S.p.A.

Piazzale Lodi, 3

20137 Milão – Itália

www.esolutions.free2move.com

1.3 Estrutura do manual de acessórios

Este manual está dividido em capítulos com base em tópicos diferentes e com toda a informação necessária para utilizar o aparelho adequadamente e em segurança. Cada capítulo é subdividido em parágrafos que examinam os pontos fundamentais, e cada parágrafo pode ter o seu próprio título, juntamente com subtítulos e uma descrição.

1.4 Segurança

Este manual contém instruções de segurança importantes que devem ser seguidas durante a instalação do aparelho e dos seus acessórios compatíveis.

Os operadores são obrigados a ler e compreender totalmente este manual, e a cumprir rigorosamente as instruções nele contidas.

Para cumprir este objetivo, este manual contém uma série de textos de precaução, com instruções especiais. Estas instruções são destacadas por uma caixa de texto específica e são acompanhadas por um símbolo genérico de perigo (exceto no caso de AVISOS e NOTAS que não estão associados a situações de perigo específico), e são fornecidas para garantir a segurança do utilizador ao executar as operações descritas, e para evitar quaisquer danos no aparelho e/ou bens:

PERIGO: O não cumprimento das instruções vai resultar numa situação de perigo iminente que, se não for evitada, vai resultar em morte imediata, ferimentos graves ou permanentes.

ATENÇÃO: O não cumprimento das instruções vai resultar numa situação potencialmente perigosa que, se não for evitada, poderá resultar em morte ou ferimentos graves.

CUIDADO: O não cumprimento do aviso vai resultar numa situação potencialmente perigosa que, se não for evitada, poderá causar danos menores ao aparelho.

AVISO: Fornece instruções relativas ao comportamento necessário para operações não associadas a possíveis danos físicos.

NOTA: Fornece informação adicional para complementar as instruções fornecidas.

A instalação deve ser efetuada em conformidade com os regulamentos em vigor no país de instalação, e em conformidade com todos os regulamentos de segurança para a realização de trabalhos elétricos.

A Free2move eSolutions S.p.A. não pode ser responsabilizada por danos causados a pessoas e/ou bens, ou ao equipamento, se as condições descritas abaixo não tiverem sido respeitadas.

1.5 Equipamento de Proteção Individual (EPI)

Equipamento de Proteção Individual (EPI) significa qualquer equipamento destinado a ser usado pelos trabalhadores para os proteger contra um ou mais perigos suscetíveis de ameaçar a sua saúde ou segurança no local de trabalho, bem como qualquer dispositivo ou acessório destinado a este fim.



Uma vez que todo o EPI indicado neste manual se destina a proteger os operadores contra riscos de saúde e segurança, o Fabricante do aparelho, que é o assunto do presente manual recomenda o cumprimento rigoroso das indicações contidas nas várias secções do presente manual.

A lista de EPI a utilizar para proteger os operadores contra os riscos residuais presentes durante as intervenções de instalação e manutenção descritas no presente documento é fornecida de seguida.



ATENÇÃO

É da responsabilidade do operador ler e compreender os regulamentos locais e avaliar as condições ambientais do local de instalação, de modo a cumprir a necessidade de usar EPI adicional.

Simbologia	Significado
	Use luvas de proteção
	Use calçado anti-estático

1.6 Condições de garantia e de entrega

Os detalhes da garantia estão descritos nos Termos e Condições de Venda incluídos no pedido de compra destes produtos e/ou na embalagem dos produtos.

A Free2move eSolutions S.p.A. não assume qualquer responsabilidade pelo não cumprimento das instruções de instalação adequadas, e não pode ser responsabilizada pelos sistemas a montante ou a jusante do equipamento fornecido.

A Free2move eSolutions S.p.A. não pode ser considerada responsável por defeitos ou avarias decorrentes de: utilização incorreta do aparelho e/ou dos seus acessórios; deterioração devido ao transporte ou a condições ambientais particulares; manutenção incorreta ou insuficiente; adulteração ou reparações inseguras; utilização ou instalação por pessoas não qualificadas.

A Free2move eSolutions S.p.A. não é responsável por qualquer eliminação do equipamento, ou de partes do mesmo, que não esteja em conformidade com os regulamentos e leis em vigor no país de instalação.



AVISO

Qualquer modificação, manipulação ou alteração do hardware ou software que não tenha sido expressamente acordada com o fabricante vai anular imediatamente a garantia.

1.7 Lista de documentos em anexo

Para além do presente manual, a documentação do produto pode ser visualizada e transferida a partir de: www.esolutions.free2move.com/document-library/



1.8 Avisos



PERIGO

Choque elétrico e incêndio. A instalação deve ser efetuada em conformidade com os regulamentos em vigor no país de instalação, e em conformidade com todos os regulamentos de segurança para a realização de trabalhos elétricos.

- Antes de instalar ou utilizar o aparelho, **certifique-se de que nenhum componente foi danificado**. Os componentes danificados podem levar à eletrocussão, curto-circuitos e incêndio devido ao sobreaquecimento. Não deve ser utilizado um dispositivo com danos ou defeitos.
- Instale a **eProWallbox longe de gasolina ou substâncias combustíveis em geral**.
- Antes de instalar os **acessórios compatíveis eProWallbox**, **certifique-se de que a fonte de elétrica principal foi desligada**.
- A **eProWallbox** só deve ser utilizada **para as aplicações específicas** para as quais foi concebida.
- Uma instalação **não efetuada corretamente pode colocar em risco o utilizador**.
- O aparelho deve ser ligado a uma **rede elétrica em conformidade com as normas locais e internacionais, e com todos os requisitos técnicos indicados neste manual**.
- As **crianças** ou outras pessoas não capazes de avaliar os riscos relacionados com a instalação do aparelho e dos seus acessórios podem sofrer **ferimentos graves ou pôr a sua vida em risco**.
- **Os animais de estimação ou outros animais devem ser mantidos afastados** do dispositivo e do material da embalagem.
- **As crianças não devem brincar com o dispositivo**, acessórios ou embalagem fornecidos com o produto.
- **A única parte que pode ser removida da eProWallbox é a tampa amovível**. O acesso sob a tampa da **eProWallbox** só é permitido por pessoal qualificado durante a instalação, desmontagem ou manutenção.
- A **eProWallbox** apenas pode ser utilizada com uma fonte de energia.
- Devem ser tomadas as precauções necessárias para garantir o funcionamento seguro com Dispositivos Médicos Implantáveis Ativos. Para determinar se o processo de carregamento pode afetar negativamente o dispositivo médico, contacte o fabricante do dispositivo médico.

2 INFORMAÇÃO GERAL

A **eProWallbox** é uma solução de carregamento por corrente alternada para carregar veículos elétricos e híbridos com alimentação através da rede elétrica, e é ideal para uso semi-público e residencial. O dispositivo está disponível em configurações trifásicas ou monofásicas, e está equipado com uma tomada Tipo 2. O dispositivo carrega veículos elétricos até 22 kW em trifásico, ou até 7,4 kW em monofásico. O produto inclui opções de conectividade como a monitorização remota através da plataforma de controlo **eSolutions (CPMS)**. A configuração final do dispositivo deve ser concluída utilizando a aplicação **PowerUP**. Para o utilizador final, a **eProWallbox** pode ser gerida através da aplicação de carregamento eSolutions do utilizador dedicado. Ambas as aplicações estão disponíveis no Google Play™ e na Apple Store®.

A **eProWallbox** (exceto para a **eProWallbox Move**) está equipada com um cartão SIM para ligação à rede móvel 4G. O cartão SIM é ativado automaticamente na primeira vez em que a **eProWallbox** é ligada.

Este documento descreve como instalar os acessórios externos compatíveis com a eProWallbox.

Os acessórios externos descritos neste manual são:

- **PowerMeter (DPM)**: é um contador de energia que permite a Gestão Dinâmica de Energia (DPM), uma função inteligente que permite recarregar um veículo elétrico utilizando apenas a energia disponível em casa, modulando a potência de carregamento e evitando os desagradáveis cortes de energia.
- **MIDcounter**: é um contador de energia certificado que lhe permite monitorizar o consumo da **eProWallbox** durante cada sessão de carregamento.

Este manual contém uma descrição das características dos diferentes acessórios, informações sobre os modelos, o processo de instalação e a configuração final dos dispositivos.

Versões do produto:

F2ME.EPROSCYYXXX

F2ME.EPROSEYYXXX

F2ME.EPROTCYYXXX

F2ME.EPROTEYYXXX

A **eProWallbox** está configurada para ser utilizada com os seguintes acessórios elétricos:

PowerMeter (DPM) ou MIDcounter:

Gavazzi, monofásico, direto, 32 A

Finder, monofásico, direto, 40 A

Gavazzi, trifásico, direto, 65 A

Finder, trifásico, direto, 80 A

PowerMeter (DPM):

Gavazzi, monofásico, indireto com 1x TC 100 A

Gavazzi, monofásico, indireto com 1x TCV 60 A

Gavazzi, trifásico, indireto com 3x TC 150 A



ATENÇÃO

Não tente instalar os acessórios elétricos se não tiver qualificações de electricista profissional. Se o fizer, poderá causar graves perigos e danos a si e às pessoas, bens ou animais que o rodeiam.

Para concluir a instalação, é necessário configurar a **eProWallbox** através da aplicação Serviço específica: **PowerUp**



ATENÇÃO

Apenas os acessórios elétricos sugeridos pela Free2move eSolutions S.p.A. são compatíveis. A instalação deve ser efetuada por pessoal qualificado, de acordo com os regulamentos locais.

2.1 Áreas de utilização

A Free2move eSolutions S.p.A. rejeita qualquer responsabilidade por qualquer dano devido a ações incorretas ou descuidadas.

O aparelho é um dispositivo de carregamento para veículos elétricos; a seguinte classificação (de acordo com a IEC 61851-1) identifica as suas características:

- Alimentação elétrica: permanentemente ligado à rede de alimentação elétrica CA
- Saída: Corrente alternada
- Condições ambientais: utilização no interior/exterior
- Instalação fixa
- Proteção contra choques elétricos: Classe I
- Classificação ambiental ECM: Classe B
- Tipo de carregamento: Modo 3 de acordo com a norma IEC 61851-1
- Função opcional para ventilação não suportada.

2.2 Símbolos e definições



Avisos Gerais



É obrigatória a consulta do manual original e documentação adicional



Proibições e restrições



Embora não sejam feitos a partir de materiais nocivos para a saúde, os produtos não devem ser descartados juntamente com o lixo doméstico, devendo ser recolhidos separadamente, pois são feitos a partir de materiais que podem ser reciclados



Pictograma para perigo de tensão elétrica

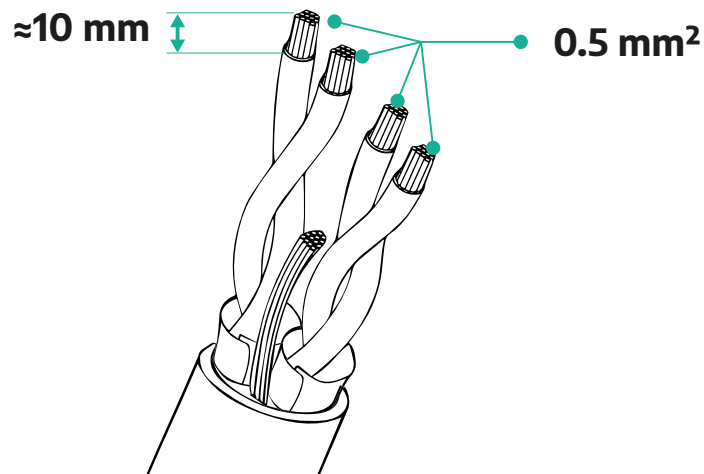


Pictograma para perigo de superfícies quentes.

3 INSTALAÇÃO DE ACESSÓRIOS

Para instalar os acessórios elétricos, é necessário utilizar cabos de comunicação Modbus com as seguintes características

- Modbus RS485 STP 2x2 AWG24 torcido ou S/FTP cat.7 adequado para instalação com uma linha elétrica de 400V
- Tamanho do condutor: 0.5 mm²
- Comprimento de decapagem: 10 mm
- Comprimento máximo recomendado: 150 m



3.1 PowerMeter (DPM):

PowerMeter (DPM) é um contador de energia que permite a Gestão Dinâmica de Energia (DPM), uma função inteligente que permite recarregar um veículo elétrico utilizando apenas a energia disponível em casa, modulando a potência de carregamento e evitando os desagradáveis cortes de energia. Sempre que outros aparelhos estiverem a ser utilizados durante a sessão de carregamento, o sistema pode modular a potência de carregamento para o automóvel, suspendendo mesmo temporariamente a sessão de carregamento. Logo que os outros aparelhos domésticos sejam desligados, a sessão é retomada.

A lógica inteligente DPM funciona tanto em instalações trifásicas como monofásicas.



ATENÇÃO

Ao instalar em sistemas trifásicos, certifique-se de que as cargas elétricas (incluindo a Wallbox) estão bem equilibradas entre as fases do sistema elétrico.



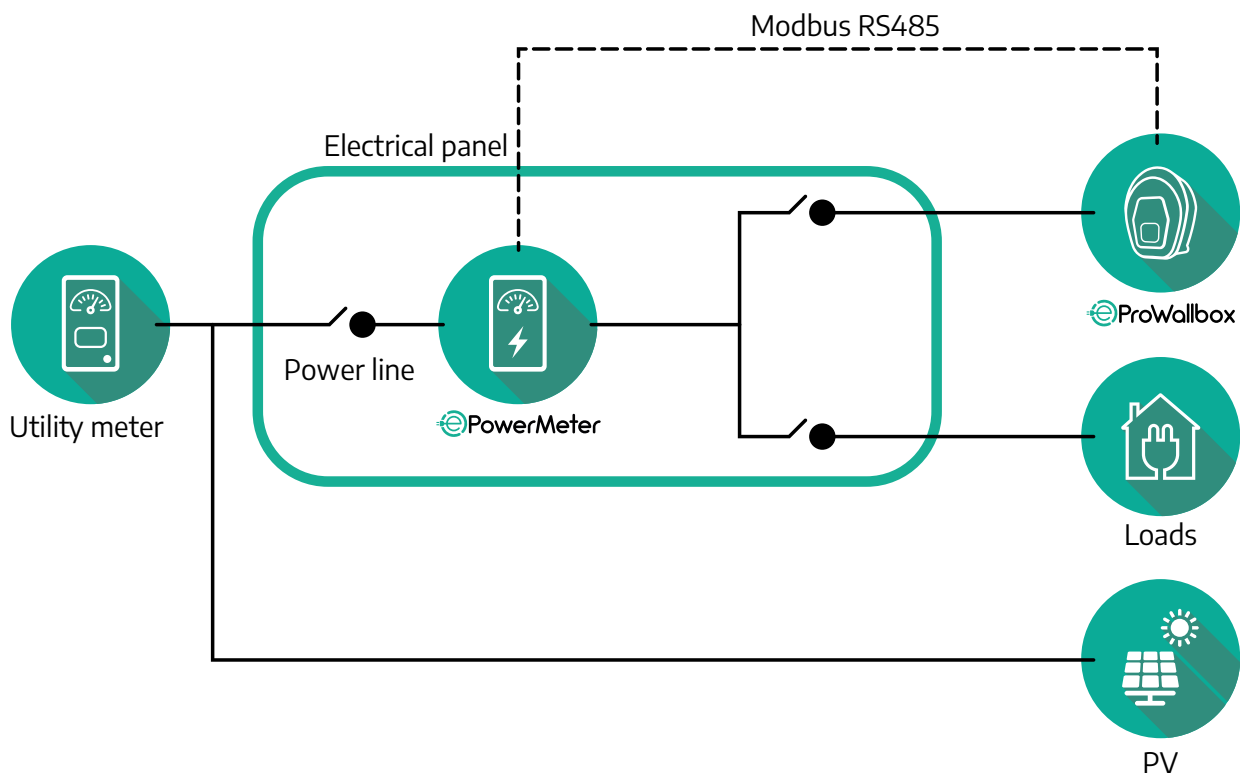
ATENÇÃO

Antes de efetuar qualquer trabalho de instalação ou manutenção no dispositivo, deve assegurar-se que a alimentação elétrica está desligada.

3.1.1 Instalação elétrica

Para os modelos Direto do PowerMeter (DPM):

Coloque o PowerMeter (DPM) depois do contador principal da rede elétrica. O PowerMeter (DPM) deve medir todas as cargas elétricas, incluindo a eProWallbox.



Para os modelos Direto do PowerMeter:



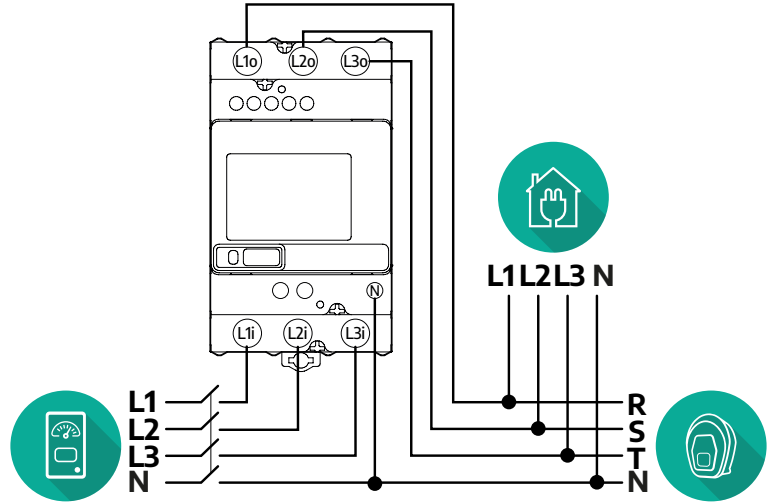
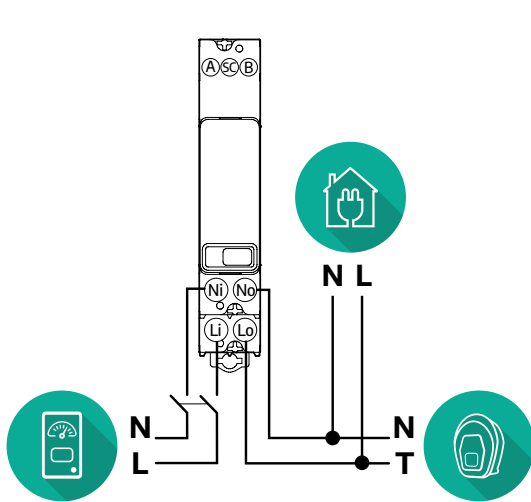
ATENÇÃO

Durante a instalação, consultar sempre o manual de instalação do fabricante fornecido com o aparelho

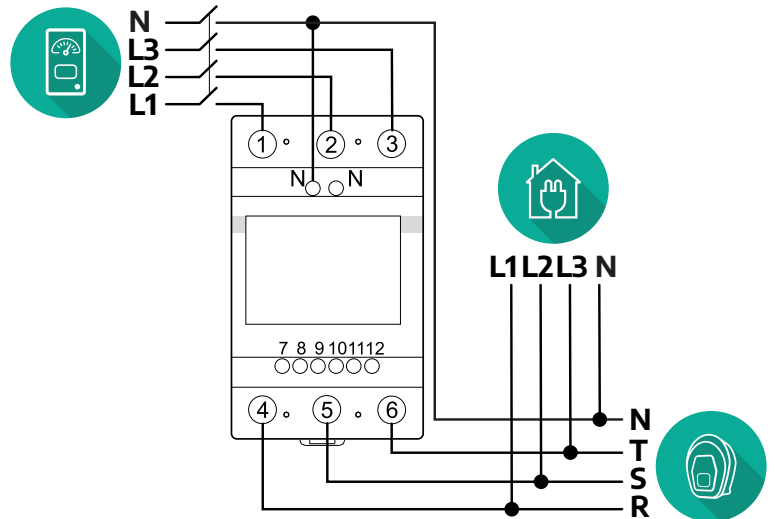
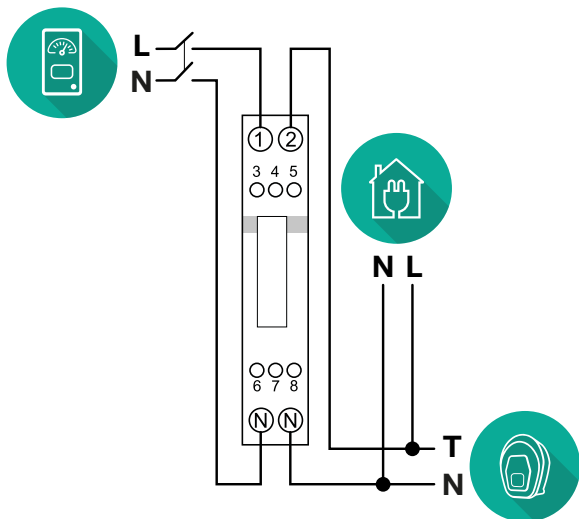
NOTA

Para a ligação elétrica monofásica ou trifásica do PowerMeter Direto, consulte os diagramas abaixo.

Finder modelo 1ph e 3ph

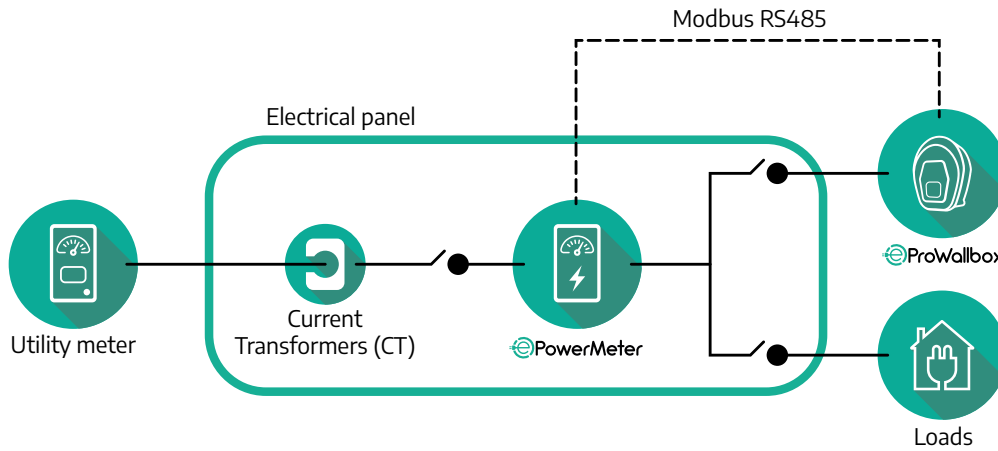


Finder modelo 1ph e 3ph



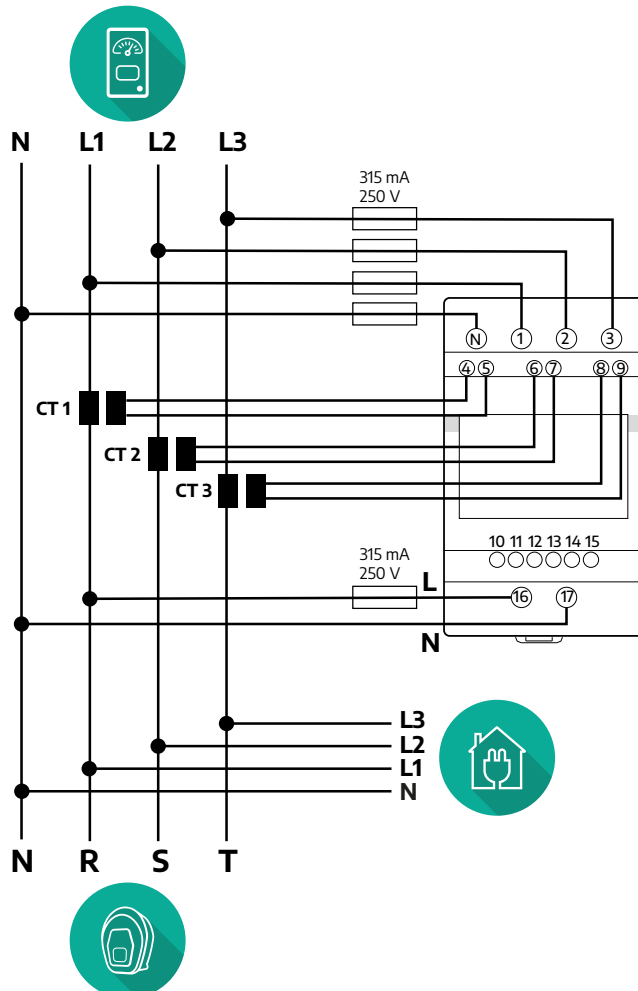
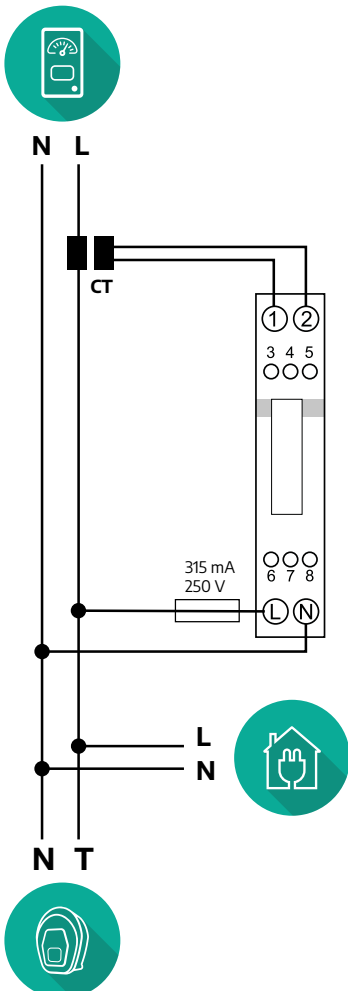
Para os modelos Indireto do PowerMeter:

Coloque o TC (transformador de corrente) do PowerMeter depois do contador principal da rede elétrica e antes do PowerMeter. O transformador de corrente deve medir todas as cargas domésticas, incluindo a **eProWallbox**.



Ligue os transformadores de corrente (TC) conforme indicado no manual de instalação do contador. Aponte a seta no TC na direcção das cargas.

Para a ligação eléctrica trifásica ou monofásica do PowerMeter Indireto, consulte os diagramas abaixo.



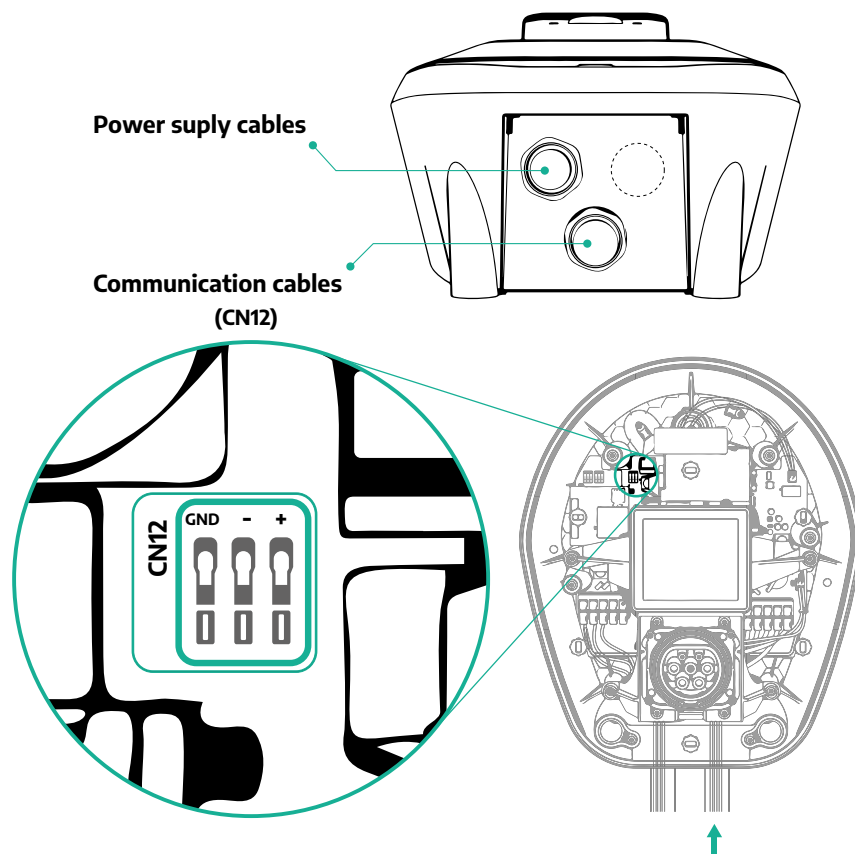
3.1.2 Instalação do cabo de comunicação

Instale um cabo de comunicação entre o **PowerMeter (DPM)** e a **eProWallbox**:

- Na **eProWallbox**, retire a tampa de proteção do ponto de entrada dos cabos de comunicação e inserir a bainha ondulada de Ø 25 mm.
- Aperte a junção da manga da caixa do cabo.
- Introduza o cabo de comunicação, puxando-o até um comprimento adequado para que chegue à porta de comunicação CN12, deixando alguma folga.
- Para efetuar uma instalação de última geração, os cabos de comunicação devem passar pela conduta metálica dedicada no interior da **eProWallbox**.
- Na porta **CN12** considerar:
 - Esquerda = TERRA
 - Meio = -
 - Direita = +

NOTA

É possível substituir as junções da manga da caixa do cabo com buçim de Ø25mm (não fornecido pelo fabricante).



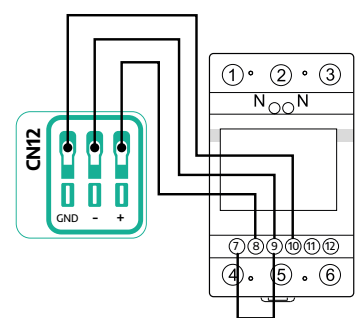
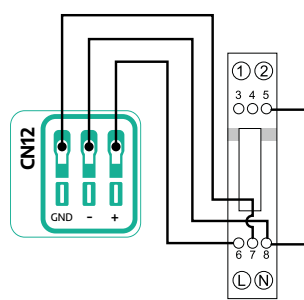
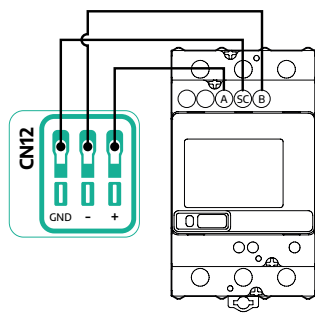
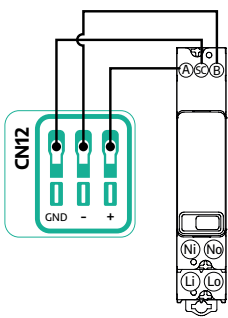
- Ligue os cabos de comunicação pela seguinte ordem a partir do PowerMeter (DPM) para a eProWallbox



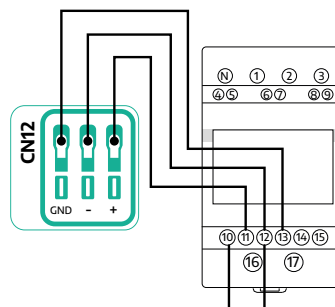
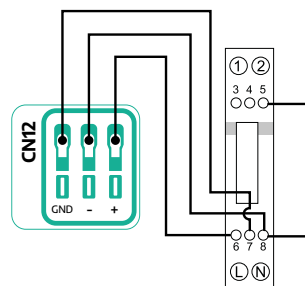
ATENÇÃO

Se a instalação incluir ambos os acessórios, siga as instruções para "Instalação combinada do MIDcounter e do PowerMeter (DPM)" (par. 3.3).

CN12	Finder 1ph	CN12	Finder 3ph	CN12	Gavazzi 1ph	CN12	Gavazzi 3ph
TERRA (esquerdo)	SC	TERRA (esquerdo)	SC	TERRA (esquerdo)	7	TERRA (esquerdo)	10
- (intermédio)	B	- (intermédio)	B	- (intermédio)	8	- (intermédio)	9
+ (direito)	A	+ (direito)	A	+ (direito)	6	+ (direito)	8
					Junção 8/5		Junção 9/7



CN12	Gavazzi Ind 1ph	CN12	Gavazzi Ind 3ph
TERRA (esquerdo)	7	TERRA (esquerdo)	13
- (intermédio)	8	- (intermédio)	12
+ (direito)	6	+ (direito)	11
	Junção 8/5		Junção 12/10



3.2 MIDcounter

O **MIDcounter** é um contador de energia certificado que permite monitorizar de forma segura e fiável o consumo da **eProWallbox** durante cada sessão de carregamento. Todos os dados relevantes das sessões de carregamento serão registados automaticamente por um contador MID certificado e transferidos para a **plataforma de controlo eSolutions (CPMS)** pela **eProWallbox**.



PERIGO

Antes de efetuar qualquer trabalho de instalação no aparelho, certifique-se de que a alimentação elétrica está desligada.

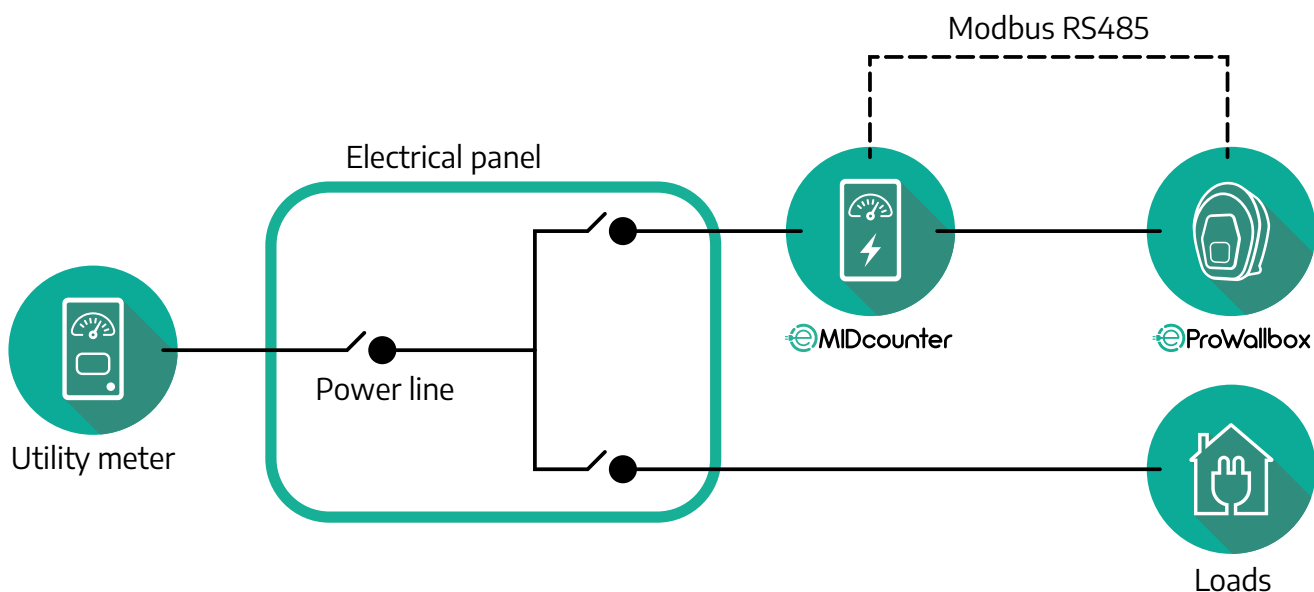


ATENÇÃO

Durante a instalação, consultar sempre o manual de instalação do fabricante fornecido com o aparelho

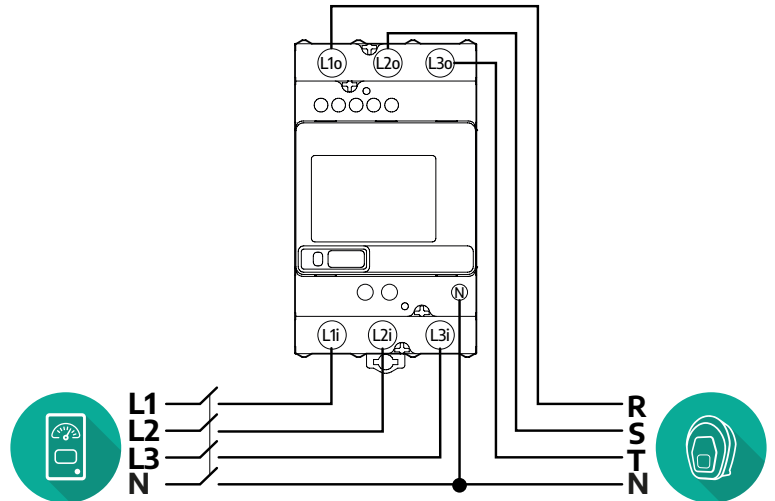
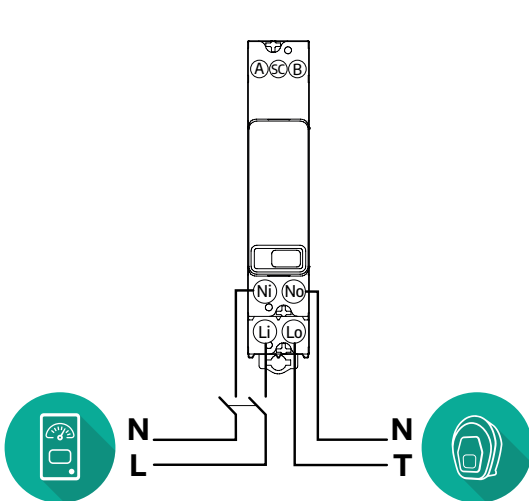
3.2.1 Instalação elétrica

Colocar o MIDcounter na mesma linha de alimentação que a eProWallbox, após os dispositivos de proteção elétrica.

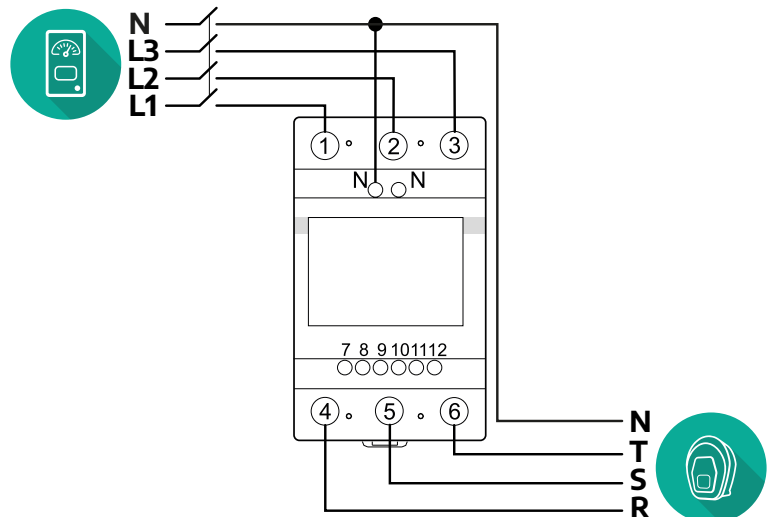
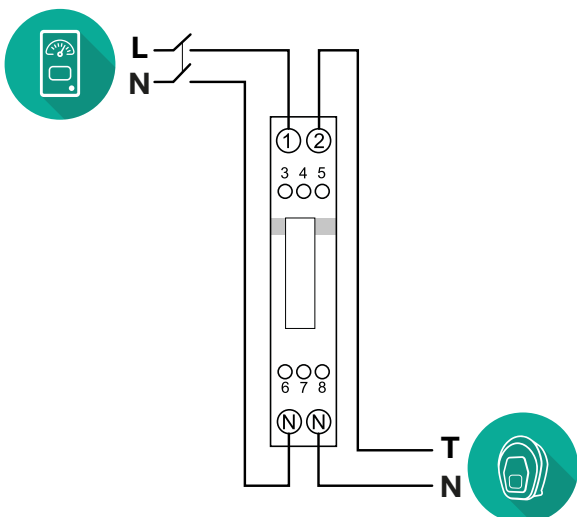


Para a ligação elétrica monofásica ou trifásica do **MIDcounter** consultar os diagramas abaixo.

Finder modelo 1ph e 3ph



Finder modelo 1ph e 3ph



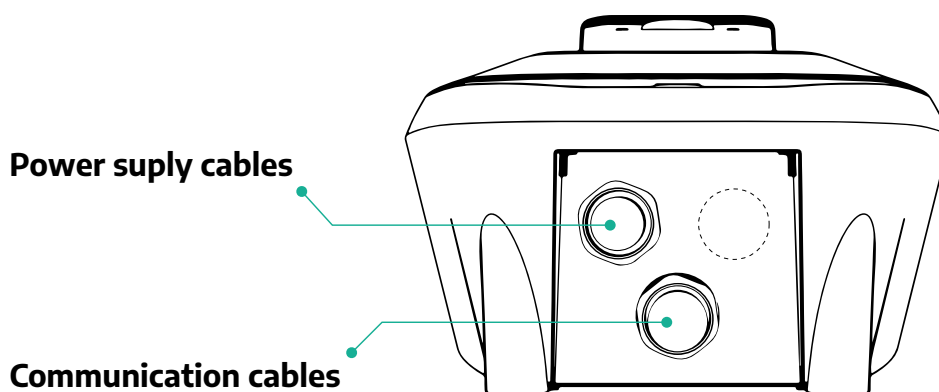
3.2.2 Instalação do cabo de comunicação

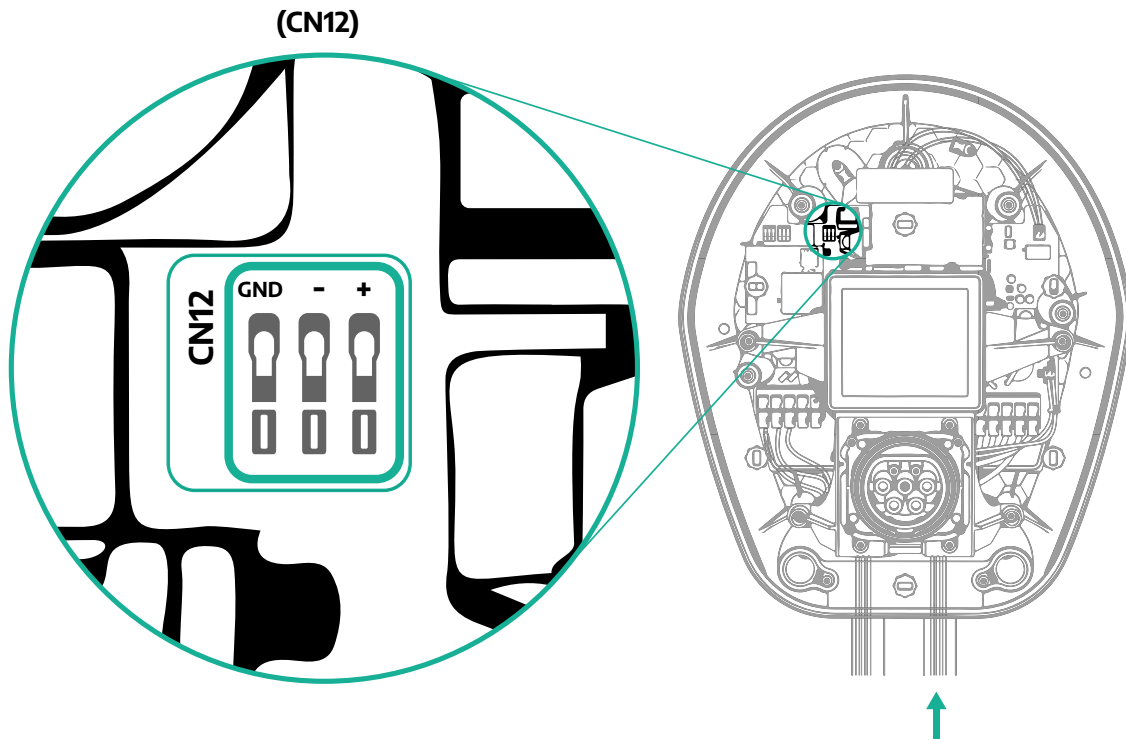
Instale um cabo de comunicação entre o **MIDcounter** e a **eProWallbox**:

- Na **eProWallbox**, retire a tampa de proteção do ponto de entrada dos cabos de comunicação e inserir a bainha ondulada de Ø 25 mm.
- Aperte a junção da manga da caixa do cabo.
- Introduza o cabo de comunicação, puxando-o até um comprimento adequado para que chegue à porta de comunicação CN12, deixando alguma folga.
- Para efetuar uma instalação de última geração, os cabos de comunicação devem passar pela conduta metálica dedicada no interior da **eProWallbox**.
- Na porta **CN12** considerar:
 - Esquerda = TERRA
 - Meio = -
 - Direita = +

NOTA

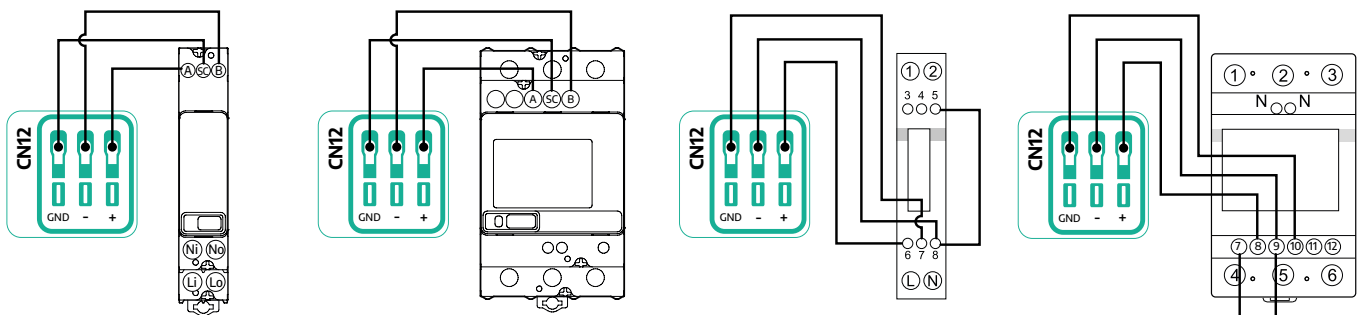
É possível substituir as junções da manga da caixa do cabo com buçim de Ø25mm (não fornecido pelo fabricante).





- Ligue os cabos de comunicação pela seguinte ordem a partir do PowerMeter (DPM) para a eProWallbox pela ordem seguinte.

CN12	Finder 1ph	CN12	Finder 3ph	CN12	Gavazzi 1ph	CN12	Gavazzi 3ph
TERRA (esquerdo)	SC	TERRA (esquerdo)	SC	TERRA (esquerdo)	7	TERRA (esquerdo)	10
- (intermédio)	B	- (intermédio)	B	- (intermédio)	8	- (intermédio)	9
+ (direito)	A	+ (direito)	A	+ (direito)	6	+ (direito)	8
					Junção 8/5		Junção 9/7

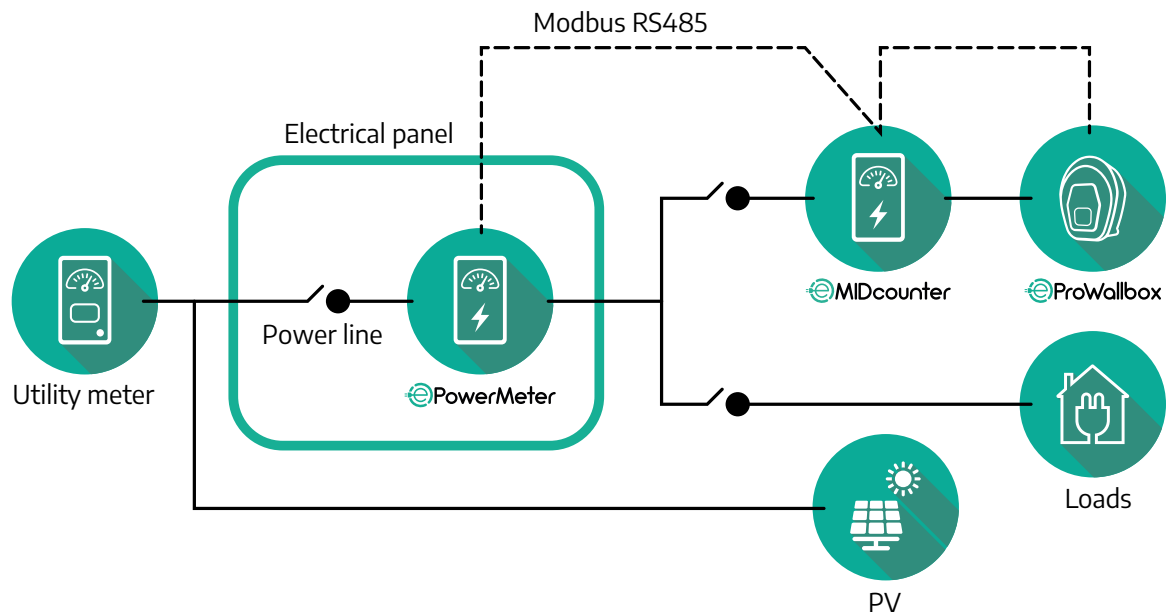


ATENÇÃO

Se a instalação incluir ambos os acessórios, siga as instruções para "Instalação combinada do MIDcounter e do PowerMeter (DPM)" (par. 3.3).

3.3 Instalação combinada do MIDcounter e do PowerMeter (DPM)

Se instalar os dois acessórios elétricos, o posicionamento do **MIDcounter** juntamente com o **PowerMeter (DPM)** é indicado no diagrama abaixo:



Ligue os cabos de comunicação Modbus. O **PowerMeter (DPM)**, o **MIDcounter** e a **eProWallbox** têm de ser ligados ao mesmo bus de comunicação em formato de cadeia ou ligação em daisy-chain.

Na **eProWallbox**:

- Retire a tampa de proteção do ponto de entrada do cabo de comunicação e inserir a bainha ondulada de Ø 25 mm.
- Aperte a junção da manga da caixa do cabo.
- Introduza o cabo de comunicação, puxando-o até um comprimento adequado para que chegue à porta de comunicação CN12, deixando alguma folga.
- Para efetuar uma instalação de última geração, os cabos de comunicação devem passar pela conduta metálica dedicada no interior da **eProWallbox**.
- Na porta CN12 considerar:
 - Esquerda = TERRA
 - Meio = -
 - Direita = +

Utilize a tabela abaixo para ligar os cabos de comunicação dos acessórios ao **eProWallbox**.

Monofásica

PowerMeter (DPM)	MIDcounter	eProWallbox
DPM, Gavazzi, 1ph, indireto 100 A / 60 A	MID, Gavazzi, 1ph, direto, 32 A	CN12
TERRA (7)	TERRA (7)	TERRA
A- (8) / T*(5)	A- (8)	-
B+ (6)	B+ (6)	+

PowerMeter (DPM)	MIDcounter	eProWallbox
DPM, Gavazzi, 1ph, indireto 100 A / 60 A	MID, Finder, 1ph, direto, 40 A	CN12
TERRA (7)	SC	TERRA
A-(8) / T*(5)	B	-
B+ (6)	A+	+

PowerMeter (DPM)	MIDcounter	eProWallbox
DPM, Gavazzi, 1ph, direto, 32 A	MID, Gavazzi, 1ph, direto, 32 A	CN12
TERRA (7)	TERRA (7)	TERRA
A-(8) / T*(5)	A- (8)	-
B+ (6)	B+ (6)	+

PowerMeter (DPM)	MIDcounter	eProWallbox
DPM, Gavazzi, 1ph, direto, 32 A	MID, Finder, 1ph, direto, 40 A	CN12
TERRA (7)	SC	TERRA
A-(8) / T*(5)	B	-
B+ (6)	A+	+

PowerMeter (DPM)	MIDcounter	eProWallbox
DPM, Finder, 1ph, direto, 40 A	MID, Gavazzi, 1ph, direto, 32 A	CN12
SC	TERRA (7)	TERRA
B	A- (8)	-
A+	B+ (6)	+

PowerMeter (DPM)	MIDcounter	eProWallbox
DPM, Finder, 1ph, direto, 40 A	MID, Finder, 1ph, direto, 40 A	CN12
SC	SC	TERRA
B	B	-
A+	A+	+

Trifásica

PowerMeter (DPM)	MIDcounter	eProWallbox
DPM, Gavazzi, 3ph, indireto, 150 A	MID, Gavazzi, 3ph, direto, 65 A	CN12
TERRA (13)	TERRA (10)	TERRA
A-(12) / T*(10)	A-(9)	-
B+ (11)	B+ (8)	+

PowerMeter (DPM)	MIDcounter	eProWallbox
DPM, Gavazzi, 3ph, indireto, 150 A	MID, Finder, 3ph, direto, 80 A	CN12
TERRA (13)	SC	TERRA
A-(12) / T*(10)	B	-
B+ (11)	A+	+

PowerMeter (DPM)	MIDcounter	eProWallbox
DPM, Gavazzi, 3ph, direto, 65 A	MID, Gavazzi, 3ph, direto, 65 A	CN12
TERRA (10)	TERRA (10)	TERRA
A-(9) / T*(7)	A-(9)	-
B+ (8)	B+ (8)	+

PowerMeter (DPM)	MIDcounter	eProWallbox
DPM, Gavazzi, 3ph, direto, 65 A	MID, Finder, 3ph, direto, 80 A	CN12
TERRA (10)	SC	TERRA
A-(9) / T*(7)	B	-
B+ (8)	A+	+

PowerMeter (DPM)	MIDcounter	eProWallbox
DPM, Finder, 3ph, direto, 80 A	MID, Gavazzi, 3ph, direto, 65 A	CN12
SC	TERRA (10)	TERRA
B	A-(9)	-
A+	B+ (8)	+

PowerMeter (DPM)	MIDcounter	eProWallbox
DPM, Finder, 3ph, direto, 80 A	MID, Finder, 3ph, direto, 80 A	CN12
SC	SC	TERRA
B	B	-
A+	A+	+

*Deve ser instalada uma resistência de terminação de 120 Ω nos dispositivos nas extremidades da cadeia Modbus. A resistência está presente por defeito na **eProWallbox**. Os modelos Gavazzi têm uma resistência incorporada, que pode ser ativada através de uma ligação em ponte entre estes terminais.

4 Configuração do PowerMeter (DPM) e do MIDcounter

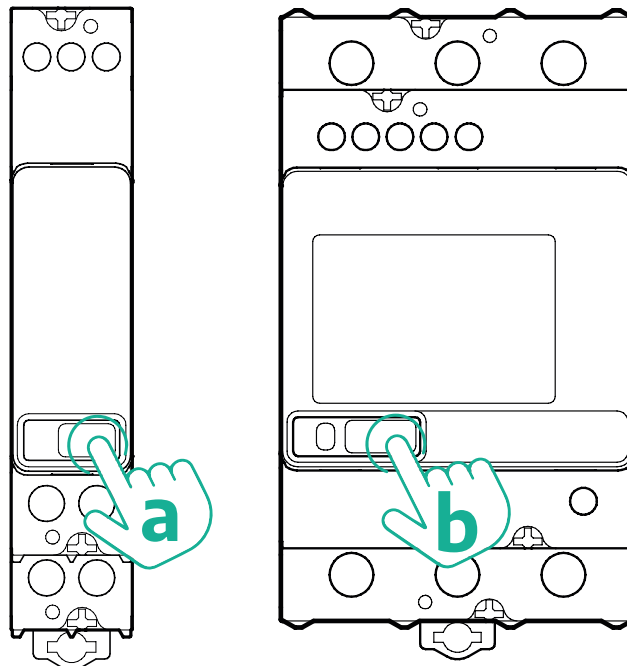
Ligue o **PowerMeter (DPM)** e/ou o **MIDcounter** quando a instalação elétrica e a instalação das comunicações estiverem concluídas. De seguida, proceder à configuração no ecrã dos contadores.

A configuração varia consoante o modelo.

4.1 Modelos Finder

As ações seguintes ajudam a compreender como definir os contadores de energia Finder:

- Prima o botão do ecrã tátil (a,b) para se deslocar entre menus e parâmetros;
- Prima longamente (~ 2 segundos) o botão do ecrã tátil (a,b) para introduzir e confirmar as seleções



Siga os passos seguintes para configurar corretamente os contadores de energia Finder monofásicos ou trifásicos:

- Ao ligar o contador de energia pela primeira vez, prima longamente o botão do ecrã tátil (a,b) até o texto do visor piscar, para entrar no menu "PRINCIPAL".
- Percorra o menu "PRINCIPAL" premindo o botão do ecrã tátil (a,b) e, de seguida, selecione "CONFIGURAÇÃO" ("SET" no contador monofásico). Prima longamente para introduzir a seleção.
- Percorra o menu "CONFIGURAÇÃO" premindo o botão do ecrã tátil (a,b) e, de seguida, selecione "COMUNICAÇÃO" ("COMM" no contador monofásico). Prima longamente para introduzir a seleção.

- Introduza os valores corretos indicados no quadro seguinte. Para modificar o valor, prima o botão do ecrã táctil (a,b), prima sem soltar para confirmar. Apenas para o contador Finder trifásico (para além das opções anteriores):

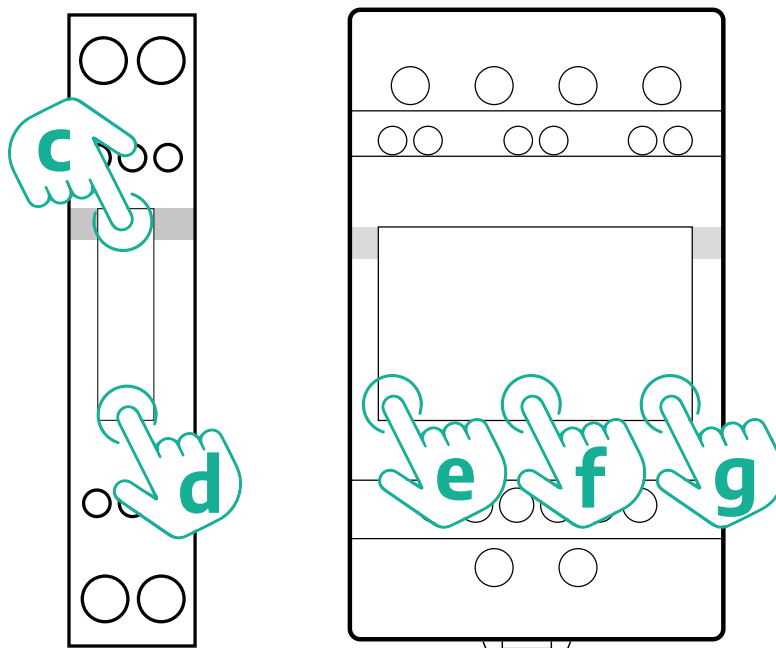
- Premir longamente o botão do ecrã táctil (a,b) até o texto do ecrã piscar para entrar no menu "PRINCIPAL" (ou voltar ao menu "PRINCIPAL")
- Percorra o menu "PRINCIPAL" premindo o botão do ecrã táctil (a,b) e selecione "INSTALAÇÃO". Prima longamente o botão do ecrã táctil (a,b) para entrar na seleção
- Percorra o menu "INSTALAÇÃO" premindo o botão do ecrã táctil (a,b) e, de seguida, selecione a seguinte opção
 - "Modo de comunicação" = "3L+N, L+N-Aritmética"
 - Quando a opção correta for confirmada, introduza a palavra-passe: "DCBA" **Atenção:** a configuração não pode ser modificada depois de introduzir a palavra-passe **DCBA**
 - Confirme a alteração selecionando "Sim" quando lhe for pedido.

TODOS OS MODELOS FINDER	PowerMeter (DPM):	MIDcounter
ENDEREÇO DO DISPOSITIVO	_1	_2
BITS POR SEGUNDO (BAUD)	38400 bit/s	38400 bit/s
PARIDADE	Par	Par
BIT DE PARAGEM	1	1
Adicional para o tipo trifásico	PowerMeter (DPM):	MIDcounter
MODO DE COMUNICAÇÃO	3L+N, L+N-Aritmética	3L+N, L+N-Aritmética
PALAVRA-PASSE	DCBA	DCBA

4.2 Modelos Gavazzi

As ações seguintes ajudam a compreender como definir os contadores de energia Finder:

- Prima os botões do ecrã tátil (c, d, e, g) para se deslocar entre menus e valores
- Prima longamente (~ 2 segundos) o botão do ecrã tátil do menu (d,f) para introduzir e confirmar as seleções



Siga os passos seguintes para configurar corretamente os contadores monofásicos de energia direta e indireta Gavazzi.

- Ao ligar o contador de energia pela primeira vez, prima longamente o botão do ecrã tátil (d) até a palavra-passe aparecer no ecrã
- Prima longamente e em simultâneo os botões (c, d) para confirmar a palavra-passe "0000" e entrar no menu "MAIN"
- Percorra o menu "PRINCIPAL" premindo o botão superior (c) e, de seguida, selecione as seguintes opções na tabela abaixo

Siga os passos seguintes para configurar corretamente os contadores trifásicos de energia direta e indireta Gavazzi.

- Ao ligar o contador de energia pela primeira vez, prima longamente o botão central (f) até a palavra-passe aparecer no ecrã
- Prima longamente e em simultâneo os botões (e, g) para confirmar a palavra-passe "0000" e entrar no menu "MAIN"
- Percorra o menu "PRINCIPAL" premindo os botões (e ou g) e, de seguida, seleccione as opções da tabela seguinte

TODOS OS MODELOS GAVAZZI	PowerMeter (DPM)	MIDcounter
PASSE	0000	0000
ENDEREÇO	001	002
BAUD	38.4	38.4
PARIDADE	Par	Par

Adicional para o tipo trifásico	PowerMeter (DPM)	MIDcounter
SISTEMA	3Pn	3Pn
ENDEREÇO	001	002

4.3 Resumo da configuração do dispositivo

Gavazzi, 3ph, direto/indireto (DPM)

PASSE	0000
SISTEMA	3Pn
ENDEREÇO	1
BAUD	38.4
PARIDADE	PAR

Gavazzi, 3ph, direto (MID)

PASSE	0000
SISTEMA	3Pn
ENDEREÇO	2
BAUD	38.4
PARIDADE	PAR

Gavazzi, 1ph direto/indireto (DPM)

PASSE	0000
ENDEREÇO	001
BAUD	38.4
PARIDADE	PAR

Gavazzi, 1ph, direto (MID)

PASSE	0000
ENDEREÇO	002
BAUD	38.4
PARIDADE	PAR

Finder, 1ph, direto (MID)

ENDEREÇO DO DISPOSITIVO	-- 1
BITS POR SEGUNDO (BAUD)	38400 bit/s
PARIDADE	PAR
BIT DE PARAGEM	1

Finder, 1ph, direto (MID)

ENDEREÇO DO DISPOSITIVO	-- 2
BITS POR SEGUNDO (BAUD)	38400 bit/s
PARIDADE	PAR
BIT DE PARAGEM	1

Finder, 3ph, direto (DPM)

ENDEREÇO DO DISPOSITIVO	-- 1
BITS POR SEGUNDO (BAUD)	38400 bit/s
PARIDADE	PAR
BIT DE PARAGEM	1
MODO DE LIGAÇÃO	3L+N, L+N - Aritmética
PALAVRA-PASSE	DCBA

Finder, 3ph, direto (MID)

ENDEREÇO DO DISPOSITIVO	-- 2
BITS POR SEGUNDO (BAUD)	38400 bit/s
PARIDADE	PAR
BIT DE PARAGEM	1
MODO DE LIGAÇÃO	3L+N, L+N - Aritmética
PALAVRA-PASSE	DCBA

4.4 Configuração do PowerMeter (DPM) e do MIDcounter na APP

Para concluir a instalação, a configuração final da **eProWallbox** e dos seus acessórios deve ser definida através da aplicação dedicada.

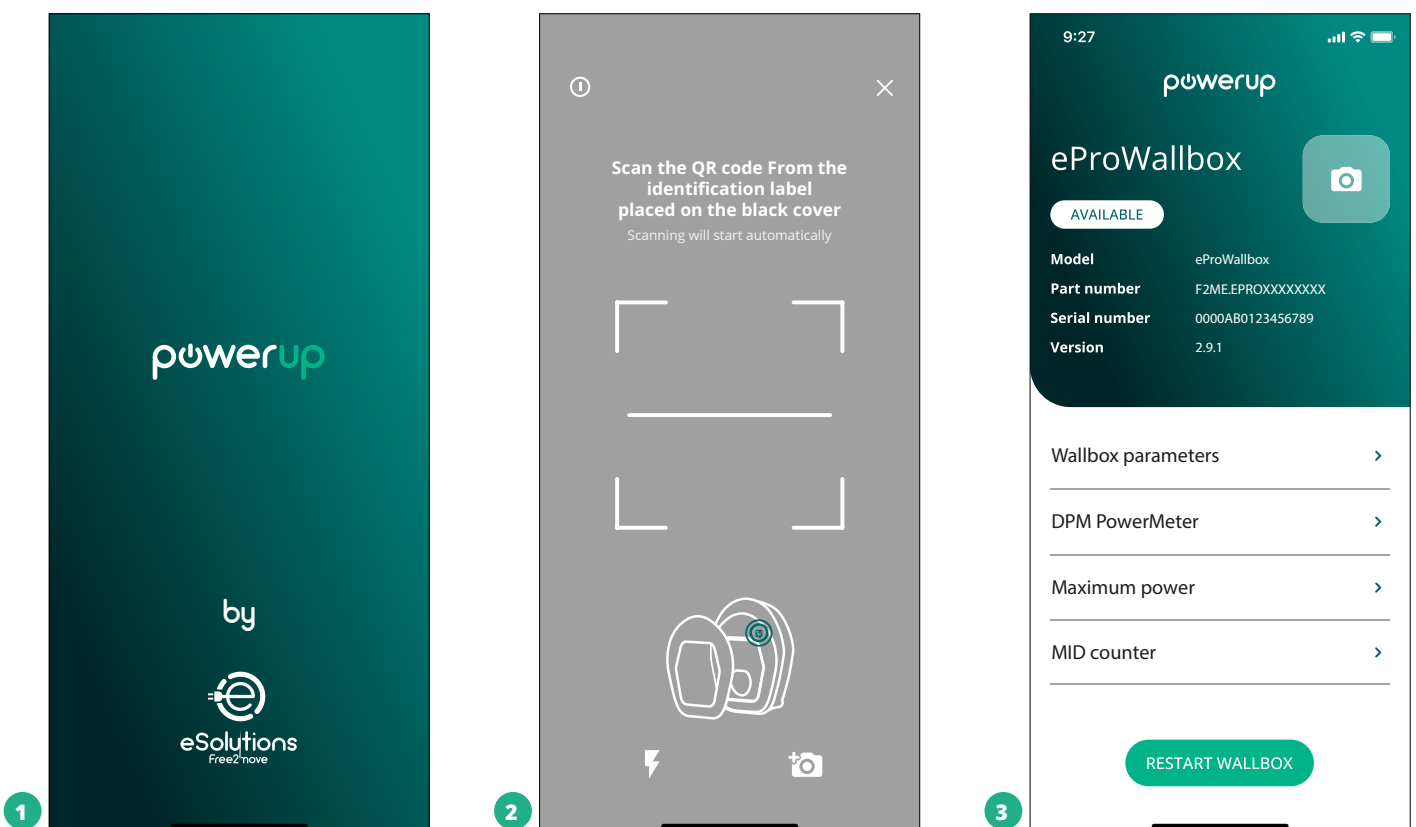
A **PowerUp** é uma aplicação para smartphone apenas para instaladores qualificados, disponível através do Google Play™ e da Apple Store®. A configuração é efetuada através de uma ligação Bluetooth. A Wallbox não pode funcionar corretamente se não for configurada através da aplicação.

Siga as instruções abaixo para começar a utilizar a aplicação:

- Descarregue o **PowerUp** para o seu smartphone e ative o Bluetooth no smartphone (1).
- Digitalize o código QR da **eProWallbox** para a emparelhar com a aplicação. O código QR pode ser encontrado na etiqueta na tampa frontal (2).
- Uma vez emparelhado, complete a configuração da **eProWallbox** e dos seus acessórios clicando no parâmetro a configurar na página inicial (3).

AVISO

Certifique-se de que possui a versão mais recente do PowerUp para ter acesso a todas as funcionalidades.

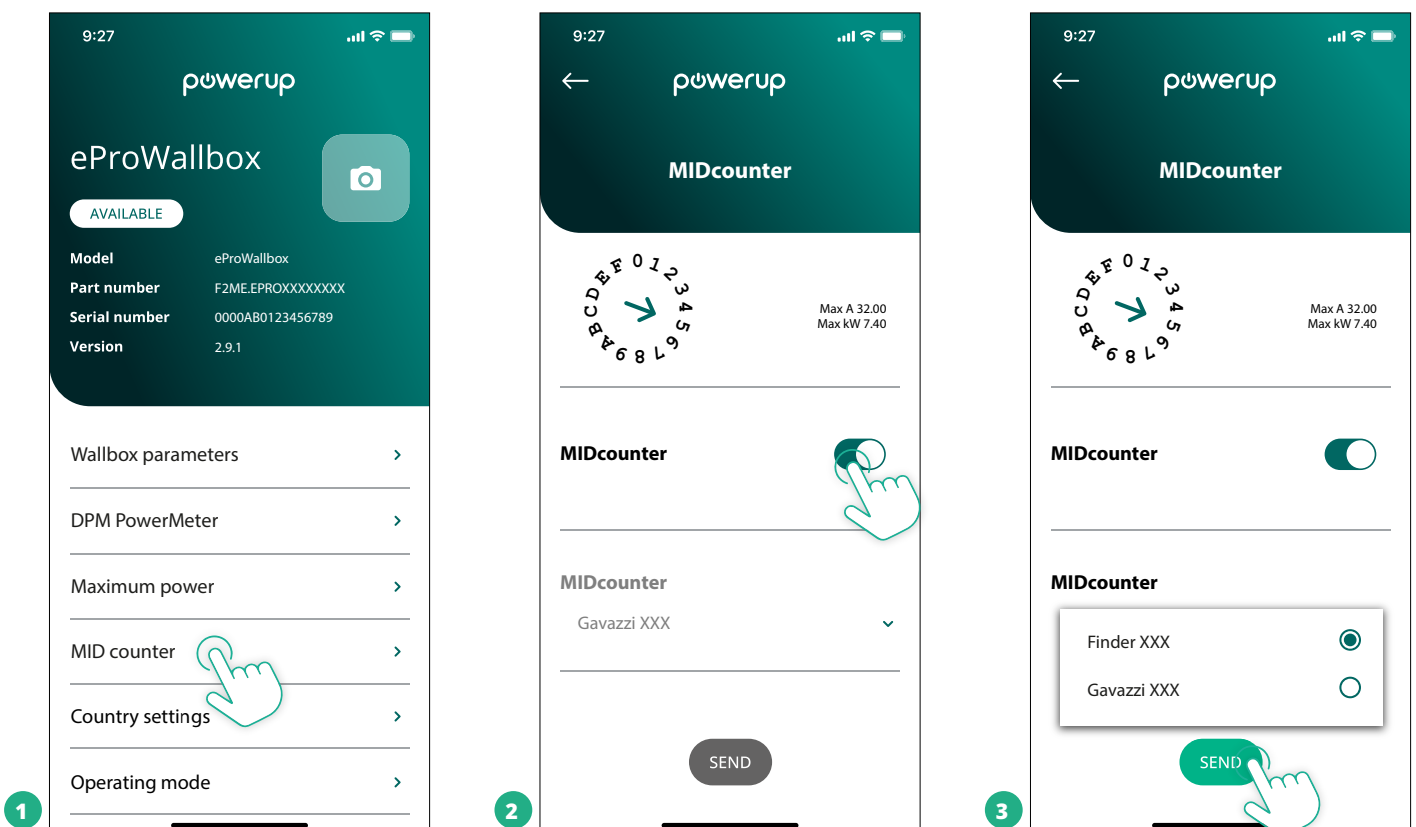


4.5 Configuração MIDcounter

Para concluir a instalação do **MIDcounter**, siga os passos abaixo:

- Selecione "**MIDcounter**" (1) na página inicial
- Ative a função **MIDcounter** clicando no botão alternar (2).
- Selecione o tipo **MIDcounter** no menu suspenso, com base no modelo instalado (3).
- Clique em Enviar para confirmar (3)
- Para tornar as alterações efetivas, clique na seta para trás no canto superior esquerdo e reinicie a **eProWallbox** através do botão dedicado na página inicial.

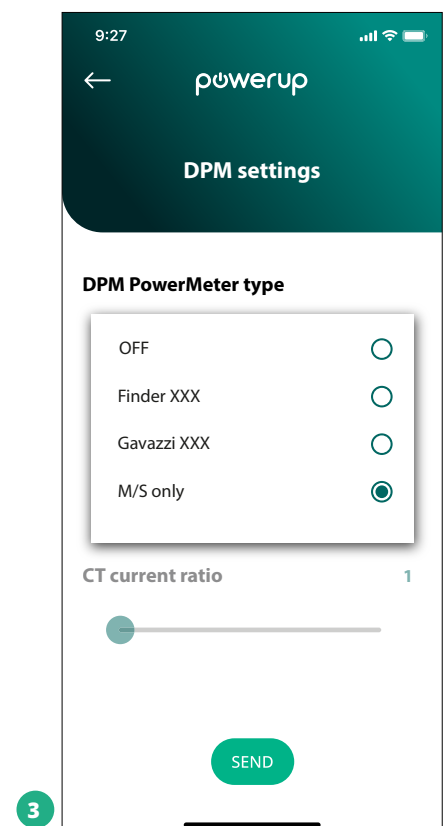
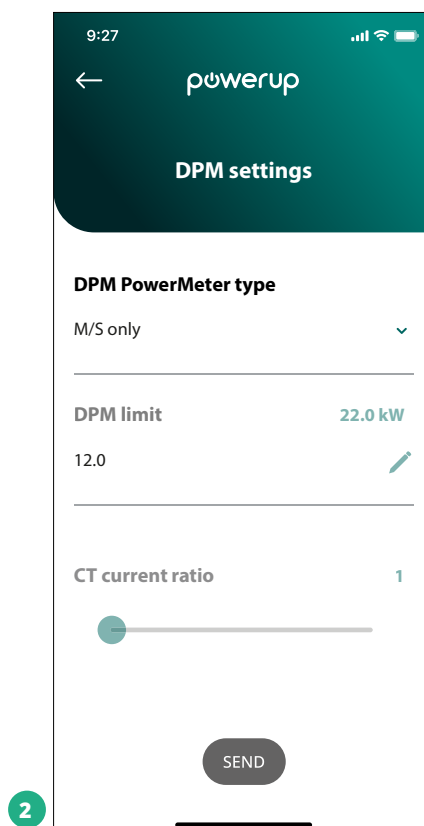
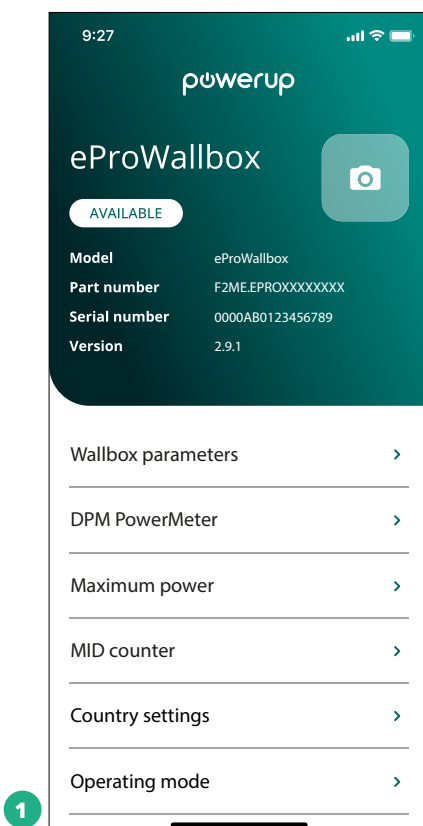
Se a instalação tiver tanto o **PowerMeter (DPM)** como o **MIDcounter** é possível proceder à configuração do DPM antes de reiniciar.



4.6 Configuração PowerMeter (DPM)

Para concluir a instalação do **PowerMeter (DPM)**, siga os passos abaixo:

- Selecione "DPM PowerMeter" (1) na página inicial
- Selecione o tipo de PowerMeter no menu suspenso, de acordo com o modelo instalado (2)
- Introduza o valor da potência contratual do utilizador como limite de potência DPM (2)
- **Apenas para Contador Indireto** - Definir o rácio da corrente de TC com o cursor (2)
 - Com TCV 60 A definir 60 como rácio atual
 - Com TC 100 A, definir 20 como rácio de corrente
 - Com o TC 150 A, definir 30 como rácio de corrente
- Clique em Enviar (3) e confirme na janela pop-up para reiniciar da eProWallbox.



5 RESOLUÇÃO DE PROBLEMAS

Se ocorrer um erro com uma sessão de carregamento em curso, esta vai ser interrompida e a tomada vai ser desbloqueada para permitir que desligue a ficha.

A tabela seguinte apresenta uma lista de erros que podem ocorrer com a resolução de problemas.

Se o erro persistir, contacte o Serviço de Apoio ao Cliente fornecendo o número de série da Wallbox indicado na etiqueta do produto para obter mais informações.

Código de erro/problema	Erro Descrição	Resolução de problemas
100	Falta de alimentação elétrica	Verifique se o disjuntor da eProWallbox está ligado. Verifique se a cablagem CN1 está correta. Verifique a tensão no CN1.
101	Sobreaquecimento	Desligue o cabo Tipo 2, aguarde que a temperatura desça e o erro vai desaparecer por si só. Para reiniciar a sessão de carregamento, volte a ligar o cabo. Certifique-se de que o local de instalação é compatível com a gama de temperaturas (-25 °C/+50 °C sem exposição direta à luz solar).
102	Erro de comunicação entre o MCU e o MPU.	Reinicie a eProWallbox a partir do disjuntor, deixando a eProWallbox desligada durante pelo menos 60 segundos.
103	Falha de hardware, erro do dispositivo de proteção com ligação à terra. (Erro de GPD)	Verifique a cablagem no CN1: - em monofásico, certifique-se de que o cabo de terra está ligado a PE, o cabo neutro está ligado a N e o cabo de fase a T; - em trifásico, certifique-se de que o cabo de terra está ligado a PE, o cabo neutro está ligado a N e os cabos de fase L1, L2 e L3 estão ligados a R, S e T.
104	Falha de hardware, erro de CA do monitor de corrente residual. (Acionamento RCM CA)	Verifique se o problema não está relacionado com cabos ou veículos e tente outra sessão de carregamento (se possível com outro veículo ou outro cabo).
105	Falha de hardware, erro de CC do monitor de corrente residual. (Acionamento RCM CC)	Verifique se o problema não está relacionado com cabos ou veículos e tente outra sessão de carregamento (se possível com outro veículo ou outro cabo).
106	Erro interno do contador	Reinicie a eProWallbox a partir do disjuntor, deixando a eProWallbox desligada durante pelo menos 60 segundos.
107	Erro de comunicação do PowerMeter (DPM)	Verifique se a configuração Modbus no dispositivo DPM PowerMeter está correta, tal como descrito no manual. Verifique a cablagem do cabo de comunicação Modbus no CN12, tal como descrito no manual. Verifique se o cabo de comunicação utilizado é adequado para o Modbus RS485. Verifique se a configuração do modelo DPM no PowerUp está correta.
108	Erro de configuração, a posição do interruptor rotativo (tipo de alimentação) não é consistente com o tipo DPM/ MID	Verifique a posição do interruptor rotativo. Se não for compatível com a instalação de monofásica/trifásica, altere-o de acordo com a tabela do manual e, de seguida, reinicie a Wallbox. Se os acessórios (DPM/MID) não estiverem instalados, certifique-se de que a função está desativada na PowerUp. Se os acessórios (DPM/MID) estiverem instalados, verifique se o modelo correto está selecionado na PowerUp. De seguida, reinicie a Wallbox.
109	Erro de comunicação RS485 Principal/ Secundária	Verifique a configuração do conjunto Principal/Secundária a partir da PowerUp Verifique se a Wallbox principal está disponível Verifique se a cablagem do cabo de comunicação Modbus em CN9 e CN10 é a descrita no manual. Verifique se o cabo de comunicação utilizado é adequado para o Modbus RS485.

Código de erro/ problema	Erro Descrição	Resolução de problemas
110	Erro de comunicação do MIDcounter	Verifique se a configuração Modbus no dispositivo MIDcounter está correta, tal como descrito no manual. Verifique a cablagem do cabo de comunicação Modbus no CN12, tal como descrito no manual. Verifique se o cabo de comunicação utilizado é adequado para Modbus RS485 Verifique se a configuração do modelo MID no PowerUp está correta.
300	Incoerência entre o comando do contator da Wallbox e o feedback	Reinicie a eProWallbox a partir do disjuntor, deixando a eProWallbox desligada durante pelo menos 0 segundos.
301	Curto-circuito detetado na linha do Piloto de Controlo.	Com a estação de carga desligada, verifique se não existem danos nem defeitos no interior ou no exterior da tomada (se for esse o caso, não utilize a estação de carga e contacte o serviço de apoio ao cliente). Verifique se o problema não está relacionado com cabos ou veículos e tente outra sessão de carregamento (se possível com outro veículo ou outro cabo)
302	Estado E ou F definido na linha do Piloto de Controlo.	Com a estação de carga desligada, verifique se não há danos nem defeitos no interior ou no exterior do cabo e dos respetivos conectores (se for esse o caso, evite utilizá-lo e tente carregar com outro cabo). Verifique se os conectores dos cabos estão totalmente inseridos no interior da tomada da estação de carregamento e na entrada do veículo. Verifique se o problema não está relacionado com cabos ou veículos e tente outra sessão de carregamento (se possível com outro veículo ou outro cabo)
303	Piloto de Controlo desligado.	Com a estação de carga desligada, verifique se não há danos nem defeitos no interior ou no exterior do cabo e dos respetivos conectores (se for esse o caso, evite utilizá-lo e tente carregar com outro cabo). Verifique se os conectores dos cabos estão totalmente inseridos no interior da tomada da estação de carregamento e na entrada do veículo. Verifique se o problema não está relacionado com cabos ou veículos e tente outra sessão de carregamento (se possível com outro veículo ou outro cabo)
304	Piloto de Proximidade desligado.	Com a estação de carga desligada, verifique se não há danos nem defeitos no interior ou no exterior do cabo e dos respetivos conectores (se for esse o caso, evite utilizá-lo e tente carregar com outro cabo). Verifique se os conectores dos cabos estão totalmente inseridos no interior da tomada da estação de carregamento e na entrada do veículo. Verifique se o problema não está relacionado com cabos ou veículos, tente uma nova sessão de carregamento (se possível com outro cabo)
305	Detetada quebra no Piloto de Proximidade.	Com a estação de carga desligada, verifique se não há danos nem defeitos no interior ou no exterior do cabo e dos respetivos conectores (se for esse o caso, evite utilizá-lo e tente carregar com outro cabo). Verifique se os conectores dos cabos estão totalmente inseridos no interior da tomada da estação de carregamento e na entrada do veículo. Verifique se o problema não está relacionado com cabos ou veículos, tente uma nova sessão de carregamento (se possível com outro cabo)
306	Defeito de díodo detetado na linha do Piloto de Controlo (sem -12V).	Tente uma nova sessão de carregamento, desligando e reinserindo o cabo tanto da estação de carregamento como da entrada do veículo.
307	Piloto de Controlo desligado.	Com a estação de carga desligada, verifique se não há danos nem defeitos no interior ou no exterior do cabo e dos respetivos conectores (se for esse o caso, evite utilizá-lo e tente carregar com outro cabo). Verifique se os conectores dos cabos estão totalmente inseridos no interior da tomada da estação de carregamento e na entrada do veículo. Verifique se o problema não está relacionado com cabos ou veículos e tente outra sessão de carregamento (se possível com outro veículo ou outro cabo)
308	Inconsistência entre o comando do motor e o feedback, ou o motor está numa condição de erro.	Tente uma nova sessão de carregamento, desligando e reinserindo o cabo tanto da estação de carregamento como da entrada do veículo. Verifique se os conectores dos cabos estão totalmente inseridos no interior da tomada da estação de carregamento e na entrada do veículo.
309	Erro de verificação do motor durante a fase de inicialização do EVSE.	Reinicie a eProWallbox a partir do disjuntor, deixando a eProWallbox desligada durante pelo menos 60 segundos.
310	Erro detetado antes do carregamento (PP não detetado, ou falha do motor, ou CP não detetado).	Com a estação de carga desligada, verifique se não há danos nem defeitos no interior ou no exterior do cabo e dos respetivos conectores (se for esse o caso, evite utilizá-lo e tente carregar com outro cabo). Verifique se os conectores dos cabos estão totalmente inseridos no interior da tomada da estação de carregamento e na entrada do veículo. Verifique se o problema não está relacionado com cabos ou veículos e tente outra sessão de carregamento (se possível com outro veículo ou outro cabo).

Código de erro/problema	Erro Descrição	Resolução de problemas
311	Erro detetado após o carregamento (falha do motor ou CP não desligado).	Com a estação de carga desligada, verifique se não há danos nem defeitos no interior ou no exterior do cabo e dos respetivos conectores (se for esse o caso, evite utilizá-lo e tente carregar com outro cabo). Verifique se os conectores dos cabos estão totalmente inseridos no interior da tomada da estação de carregamento e na entrada do veículo. Verifique se o problema não está relacionado com cabos ou veículos e tente outra sessão de carregamento (se possível com outro veículo ou outro cabo).
312	Paragem de emergência recebida do MPU.	Reinicie a eProWallbox a partir do disjuntor, deixando a eProWallbox desligada durante pelo menos 60 segundos.
313	Corrente detetada durante o carregamento, com um ciclo de trabalho de 100% na linha do Piloto de Controlo.	Verifique se o problema não está relacionado com o cabo nem com o veículo, tentar uma nova sessão de carregamento com outro cabo e/ou estação de carregamento.
315	Limite superior de corrente na fase L1	Desligue o cabo, se possível baixe a potência da carga do lado do veículo e tente uma nova sessão de carregamento.
316	Limite superior de corrente na fase L2	Desligue o cabo, se possível baixe a potência da carga do lado do veículo e tente uma nova sessão de carregamento.
317	Limite superior de corrente na fase L3	Desligue o cabo, se possível baixe a potência da carga do lado do veículo e tente uma nova sessão de carregamento.
318	Tensão inferior a um limite na fase L1	O interruptor rotativo está numa posição trifásica. Verifique se a instalação prevista é trifásica. Caso contrário, selecione a posição correta do interruptor rotativo de acordo com o Manual de Instalação. Verifique se a tensão no CN1-R é superior a 196 V. Se a tensão for inferior a 196 V, verifique o sistema elétrico ou contacte o fornecedor de energia.
319	Tensão inferior a um limite na fase L2	O interruptor rotativo está numa posição trifásica. Verifique se a instalação prevista é trifásica. Caso contrário, selecione a posição correta do interruptor rotativo de acordo com o Manual de Instalação. Verifique se a tensão no CN1-S é superior a 196 V. Se a tensão for inferior a 196 V, verifique o sistema elétrico ou contacte o fornecedor de energia.
320	Tensão inferior a um limite na fase L3	Verifique se a posição do interruptor rotativo é consistente com a instalação monofásica/trifásica, seguindo a tabela do manual de instalação. Verifique se a tensão no CN1-T é superior a 196 V. Se a tensão for inferior a 196 V, verifique o sistema elétrico ou contacte o fornecedor de energia.
	Visualização bloqueada na página de boas-vindas	Reinicie a eProWallbox a partir do disjuntor, deixando a eProWallbox desligada durante pelo menos 60 segundos.
	A eProWallbox não liga	Verifique se o disjuntor da eProWallbox está ligado. Verifique se a cablagem CN1 está correta. Verifique a tensão no CN1. Reinicie a eProWallbox a partir do disjuntor, deixando a eProWallbox desligada durante pelo menos 60 segundos.
	Cabo preso na tomada da Wallbox	Desligue a eProWallbox do disjuntor e, de seguida, retire o cabo
	Mensagem de carregamento suspenso no ecrã, a sessão de carregamento é suspensa pelo DPM ou pelo EV. A sessão pode ser retomada.	Verifique se a potência máxima na secção de limite de potência DPM da aplicação PowerUp é consistente com o valor de potência contratual em kW, conforme indicado no contrato de eletricidade do utilizador. Se o valor estiver correto, aguarde que a sessão de carregamento seja retomada ou desligue algumas cargas domésticas. No caso de uma instalação trifásica, verifique se as cargas elétricas estão bem equilibradas nas fases do sistema doméstico.

6 LIMPEZA

A limpeza do exterior do aparelho é sempre recomendada quando necessária e deve ser efetuada com um pano macio e húmido com detergente neutro. Quando terminar, limpe quaisquer vestígios de humidade ou líquido com um pano seco e macio.



CUIDADO

Evite jatos de ar ou de água fortes, bem como a utilização de sabões ou detergentes demasiado agressivos e corrosivos para os materiais do produto.

7 ELIMINAÇÃO DE EMBALAGENS

Descarte as embalagens de forma ecológica. Os materiais utilizados para a embalagem podem ser reciclados e devem ser descartados em conformidade com a legislação em vigor no país de utilização. As seguintes instruções de eliminação encontram-se na embalagem, consoante o tipo de material.



Cartão



Papel



Papel

NOTA

Podem ser obtidas mais informações sobre as atuais instalações de descarte junto das autoridades locais.

8 ASSISTÊNCIA

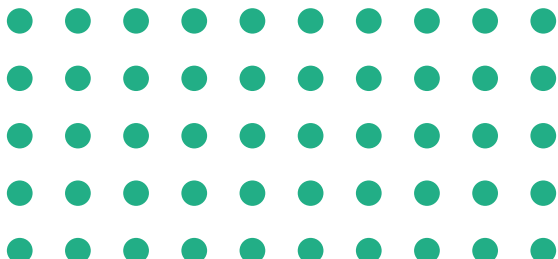
Se tiver alguma dúvida sobre a instalação dos acessórios compatíveis com a **eProWallbox**, contacte o centro de assistência autorizado local através da secção de apoio ao cliente adequada em www.esolutions.free2move.com/contact-us. Para quaisquer outras informações ou pedidos de apoio, contacte a Free2move eSolutions S.p.A. através da secção correspondente do seu sítio Web: www.esolutions.free2move.com.

9 AVISO LEGAL

A Free2move eSolutions S.p.A. não se responsabiliza por quaisquer danos causados, direta ou indiretamente, a pessoas, coisas ou animais, devido ao incumprimento de todas as disposições do presente Manual, bem como das advertências relativas à instalação e manutenção da **eProWallbox**.

A Free2move eSolutions S.p.A. reserva-se todos os direitos sobre este documento, o artigo e as ilustrações nele contidas. É proibida a reprodução, total ou parcial, a divulgação a terceiros ou a utilização do seu conteúdo sem o consentimento prévio por escrito da Free2move eSolutions S.p.A.

As informações contidas neste manual podem ser alteradas sem aviso prévio e não representam qualquer obrigação por parte do fabricante. As imagens deste manual são meramente ilustrativas e podem diferir do produto entregue.

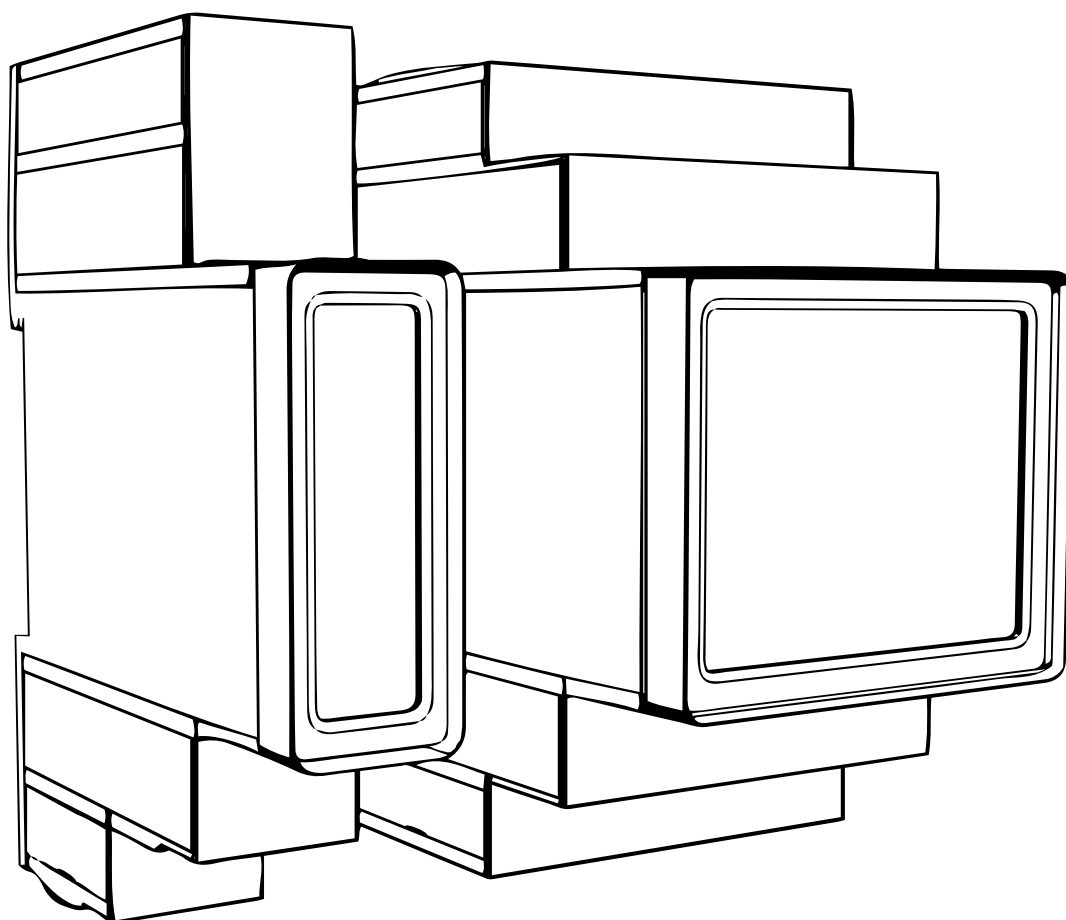


Sede social
Free2move eSolutions S.p.A.
Piazzale Lodi, 3
20137 Milão - Itália

www.esolutions.free2move.com

RO

Rev.02 - 2023



PowerMeter MIDcounter



Pentru o utilizare sigură și corectă,
urmați aceste instrucțiuni.
Păstrați-le pentru referințe viitoare

Manual de accesorii

CUPRINS

1	INTRODUCERE	3
1.1	Scopul manualului	3
1.2	Identificarea producătorului	3
1.3	Structura Manualului de accesorii	3
1.4	Siguranța	4
1.5	Echipament individual de protecție (EIP)	5
1.6	Condiții de garanție și de livrare	5
1.7	Lista documentelor din anexă	6
1.8	Avertismente	6
2	INFORMAȚII GENERALE	8
2.1	Domenii de utilizare	10
2.2	Simboluri și definiții	11
3	INSTALAREA ACCESORIILOR	12
3.1	PowerMeter (DPM)	12
3.1.1	Instalația electrică	13
3.1.2	Instalarea cablului de comunicație	16
3.2	MIDcounter	18
3.2.1	Instalația electrică	18
3.2.2	Instalarea cablului de comunicație	20
3.3	Instalarea combinată MIDcounter și PowerMeter (DPM)	22
4	Configurația PowerMeter (DPM) și MIDcounter	24
4.1	Modele Finder	24
4.2	Modele Gavazzi	26
4.3	Rezumatul configurației dispozitivului	28
4.4	Configurația PowerMeter (DPM) și MIDcounter pe APP	29
4.5	Configurația MIDcounter	30
4.6	Configurația PowerMeter (DPM)	31
5	REZOLVAREA PROBLEMELOR	32
6	CURĂȚAREA	35
7	ELIMINAREA AMBALAJULUI	35
8	ASISTENȚĂ	35
9	EXONERAREA DE RĂSPUNDERE	36

1 INTRODUCERE

1.1 Scopul manualului

Acest document descrie modul de instalare a accesoriilor externe compatibile cu gama eProWallbox.

Scopul acestui document este de a sprijini tehnicienii calificați care au avut o formare corespunzătoare și au demonstrat competențe și cunoștințe adecvate în domeniul construcției, instalării, funcționării și întreținerii echipamentelor electrice.

Dacă aparatul împreună cu accesoriile sale este utilizat sau instalat într-un mod care nu este prevăzut în acest manual, protecția oferită de acesta poate fi afectată.

Acest document a fost verificat cu atenție de către producătorul Free2move eSolutions S.p.A., dar nu pot fi excluse complet inadvertențele. Dacă observați erori, vă rugăm să informați Free2move eSolutions S.p.A. Cu excepția obligațiilor contractuale explicite, în niciun caz Free2move eSolutions S.p.A. nu poate fi trasă la răspundere pentru pierderi sau daune rezultate din utilizarea acestui manual sau dintr-o utilizare incorectă a echipamentului și/sau a accesoriilor sale.

Acest document a fost redactat inițial în limba engleză. În cazul în care observați neconcordanțe sau aveți îndoieli, vă rugăm să solicitați documentul original la Free2move eSolutions S.p.A..

1.2 Identificarea producătorului

Producătorul aparatului și al accesoriilor sale care fac obiectul acestui manual este:

Free2move eSolutions S.p.A.

Piazzale Lodi, 3

20137 Milano – Italia

www.esolutions.free2move.com

1.3 Structura Manualului de accesorii

Acest manual este împărțit în capitole bazate pe diferite subiecte și conține toate informațiile necesare pentru a utiliza aparatul într-un mod corect și sigur.

Fiecare capitol este subdivizat în paragrafe care examinează punctele fundamentale, iar fiecare paragraf poate avea un titlu propriu, împreună cu subtitluri și o descriere.

1.4 Siguranța

Acest manual conține instrucțiuni de siguranță importante care trebuie respectate în timpul instalării aparatului și a accesoriilor compatibile cu acesta.

Operatorii sunt obligați să citească și să înțeleagă pe deplin acest manual și să respecte cu strictețe instrucțiunile pe care le conține.

Pentru a atinge acest obiectiv, acest manual conține o serie de texte de precauție, care conțin instrucțiuni speciale. Aceste instrucțiuni sunt evidențiate printr-o casetă de text specifică și sunt însoțite de un simbol de pericol general (excepție fac OBSERVAȚIILE și NOTELE, care nu sunt asociate cu situații de pericol specifice) și sunt furnizate pentru a asigura siguranța utilizatorului în timpul efectuării operațiunilor descrise și pentru a evita orice deteriorare a aparatului și/sau a bunurilor:

PERICOL: Nerespectarea instrucțiunilor va duce la o situație periculoasă iminentă care, dacă nu este evitată, va duce la moarte instantanee sau la vătămări grave sau permanente.

AVERTISMENT: Nerespectarea instrucțiunilor va avea ca rezultat o situație potențial periculoasă care, dacă nu este evitată, ar putea duce la deces sau vătămări grave.

ATENȚIE: Nerespectarea avertismentului va avea ca rezultat o situație potențial periculoasă care, dacă nu este evitată, ar putea cauza daune minore aparatului.

OBSERVAȚIE: Oferă instrucțiuni referitoare la conduita necesară pentru operațiunile care nu sunt asociate cu posibile leziuni fizice.

NOTĂ: Oferă informații suplimentare pentru a completa instrucțiunile furnizate.

Instalarea trebuie efectuată în conformitate cu reglementările în vigoare în țara de instalare și cu respectarea tuturor normelor de siguranță pentru efectuarea lucrărilor electrice.

Free2move eSolutions S.p.A. nu poate fi trasă la răspundere pentru daunele provocate persoanelor și/sau bunurilor sau echipamentului, dacă nu au fost respectate condițiile descrise mai jos.

1.5 Echipament individual de protecție (EIP)

Echipament individual de protecție (EIP) înseamnă orice echipament destinat a fi purtat sau utilizat de către lucrători pentru a-i proteja împotriva unuia sau mai multor pericole care le pot amenința sănătatea sau siguranța la locul de muncă, precum și orice dispozitiv sau accesoriu destinat acestui scop.



Deoarece toate EPI-urile indicate în acest manual sunt destinate să protejeze operatorii împotriva riscurilor pentru sănătate și siguranță, producătorul aparatului care face obiectul acestui manual recomandă respectarea strictă a indicațiilor cuprinse în diferitele secțiuni ale acestui manual.

Lista EIP-urilor care trebuie utilizate pentru a proteja operatorii împotriva riscurilor reziduale prezente în timpul intervențiilor de instalare și întreținere descrise în prezentul document este prezentată mai jos.



AVERTISMENT

Este responsabilitatea operatorului să citească și să înțeleagă reglementările locale și să evalueze condițiile de mediu de la locul de instalare pentru a se conforma necesității de a utiliza echipamente individuale de protecție suplimentare.

Simbol	Semnificație
	Purtați mănuși de protecție!
	Purtați încălțăminte antistatică

1.6 Condiții de garanție și de livrare

Detaliile de garanție sunt descrise în Clauzele și condițiile de vânzare incluse în comanda de cumpărare a acestor produse și/sau în ambalajul produselor.

Free2move eSolutions S.p.A. nu își asumă nicio responsabilitate pentru nerespectarea instrucțiunilor de instalare corectă, și nu poate fi considerată responsabilă pentru sistemele din amonte sau din aval de echipamentul furnizat.

Free2move eSolutions S.p.A. nu poate fi trasă la răspundere pentru defecte sau disfuncționalități care derivă din: utilizarea necorespunzătoare a aparatului și/sau a accesoriilor sale; deteriorarea cauzată de transport sau de condiții de mediu speciale; întreținerea incorectă sau insuficientă; manipulări sau reparații nesigure; utilizarea sau instalarea de către persoane necalificate.

Societatea Free2move eSolutions S.p.A. nu este responsabilă pentru eliminarea echipamentului sau a unor părți ale acestuia, dacă nu sunt respectate reglementările și legile în vigoare în țara de instalare.



OBSERVAȚIE

Orice modificare, manipulare sau alterare a unității hardware sau software fără acordul expres al producătorului va anula imediat garanția.

1.7 Lista documentelor din anexă

În plus față de acest manual, documentația produsului poate fi vizualizată și descărcată de pe: www.esolutions.free2move.com/document-library/



1.8 Avertismente



PERICOL

Șoc electric și incendiu. Instalarea trebuie efectuată în conformitate cu reglementările în vigoare în țara de instalare și cu respectarea tuturor normelor de siguranță pentru efectuarea lucrărilor electrice.

- Înainte de a instala sau de a utiliza dispozitivul, **asigurați-vă că niciuna dintre componente nu a fost deteriorată**. Componentele deteriorate pot duce la electrocutare, scurtcircuite și incendii din cauza supraîncălzirii. Un dispozitiv deteriorat sau cu defecte nu trebuie să fie utilizat.
- Instalați **eProWallbox la distanță de orice bidoane de benzină sau de substanțe combustibile în general**.
- Înainte de a instala **accesoriile compatibile cu eProWallbox, asigurați-vă că sursa principală de alimentare a fost deconectată**.
- **eProWallbox** trebuie să fie utilizat numai pentru **aplicațiile specifice** pentru care a fost proiectat.
- Instalarea **neefectuată corect poate prezenta riscuri pentru utilizator**.
- Aparatul trebuie să fie conectat la o **rețea electrică în conformitate cu standardele locale și internaționale și cu toate cerințele tehnice indicate în acest manual**.
- **Copiii** sau alte persoane care nu sunt în măsură să evalueze riscurile legate de instalarea aparatului și a accesoriilor sale ar putea suferi **răni grave sau și-ar putea pune viața în pericol**.
- **Animalele de companie sau alte animale trebuie ținute la distanță** de dispozitiv și de materialul de ambalare.
- **Copiii nu trebuie să se joace cu dispozitivul**, cu accesoriile sau cu ambalajul furnizat împreună cu produsul.
- **Singura parte care poate fi îndepărtată din eProWallbox este capacul detașabil**. Accesarea părții de sub capacul **eProWallbox** este permisă numai personalului calificat în timpul instalării, dezmembrării sau întreținerii.
- **eProWallbox** poate fi utilizat numai cu o sursă de energie.
- Trebuie luate măsurile de precauție necesare pentru a asigura funcționarea în condiții de siguranță a dispozitivelor medicale implantabile active. Pentru a determina dacă procesul de încărcare ar putea afecta negativ dispozitivul medical, vă rugăm să contactați producătorul dispozitivului medical.

2 INFORMAȚII GENERALE

eProWallbox este o soluție de încărcare cu Curent Alternativ pentru alimentarea vehiculelor electrice și a vehiculelor hibride plug-in și este ideală pentru uz semi-public și rezidențial. Dispozitivul este disponibil în configurații trifazate sau monofazate și este echipat cu o priză de tip 2.

Dispozitivul încarcă vehicule electrice de până la 22 kW în regim trifazat sau de până la 7,4 kW în regim monofazat. Produsul include opțiuni de conectivitate, cum ar fi monitorizarea de la distanță prin intermediul **platformei de control eSolutions (CPMS)**. Configurația finală a dispozitivului trebuie să fie finalizată cu ajutorul aplicației **PowerUP**. Pentru utilizatorul final, sistemul **eProWallbox** poate fi gestionat prin intermediul aplicației eSolutions Charging a utilizatorului specific. Ambele aplicații sunt disponibile pe Google Play™ și Apple Store®.

eProWallbox (cu excepția **eProWallbox Move**) este echipat cu o cartelă SIM pentru conectarea la rețeaua mobilă 4G. Cartela SIM este activată automat la prima pornire a casetei de perete **eProWallbox**.

Acest document descrie modul de instalare a accesoriilor externe compatibile cu eProWallbox.

Accesoriile externe descrise în acest manual sunt:

- **PowerMeter (DPM)**: un contor de energie care permite gestionarea dinamică a energiei (Dynamic Power Management - DPM), o funcție inteligentă care permite reîncărcarea unui vehicul electric utilizând numai energia disponibilă în casă, modulând puterea de încărcare și evitând astfel penele de curent neplăcute.
- **MIDcounter**: este un contor de energie certificat care permite monitorizarea consumului casetei de perete **eProWallbox** în timpul fiecărei sesiuni de încărcare.

Acest manual conține o descriere a caracteristicilor diferitelor accesorii, informații despre modele, procesul de instalare și configurația finală a dispozitivelor.

Versiuni de produse:

F2ME.EPROSCYYXXX

F2ME.EPROSEYYXXX

F2ME.EPROTCYYXXX

F2ME.EPROTEYYXXX

eProWallbox este configurat pentru a fi utilizat cu următoarele accesorii electrice:

PowerMeter (DPM) sau MIDcounter:

Gavazzi, monofazat, direct, 32 A

Finder, monofazat, direct, 40 A

Gavazzi, trifazat, direct, 65 A

Finder, trifazat, direct, 80 A

PowerMeter (DPM):

Gavazzi, monofazat, indirect cu 1x CT 100 A

Gavazzi, monofazat, indirect cu 1x CTV 60 A

Gavazzi, trifazat, indirect cu 3x CT 150 A



AVERTISMENT

Nu încercați să instalați Accesorii Electrice dacă nu sunteți calificat ca electrician. Acest lucru ar putea cauza pericole și vătămări grave pentru dumneavoastră și pentru persoanele, bunurile sau animalele din jurul dumneavoastră.

Pentru a finaliza instalarea, este necesar să configurați **eProWallbox** prin intermediul aplicației Service dedicate: **PowerUp**



AVERTISMENT

Numai Accesorii Electrice sugerate de Free2move eSolutions S.p.A. sunt compatibile. Instalarea trebuie efectuată de personal calificat, în conformitate cu reglementările locale.

2.1 Domenii de utilizare

Free2move eSolutions S.p.A. respinge orice răspundere pentru orice fel de daune cauzate de acțiuni incorecte sau neglijente.

Aparatul este un dispozitiv de încărcare pentru vehicule electrice; următoarea clasificare (în conformitate cu IEC 61851-1) identifică caracteristicile sale:

- Alimentare electrică: conectat permanent la rețeaua de alimentare cu energie electrică de curent alternativ
- Ieșire: Curent alternativ
- Condiții de mediu utilizare în interior / exterior
- Instalare fixă
- Protecție împotriva șocurilor electrice: Clasa I
- EMC Clasificare de mediu: Clasa B
- Tipul de încărcare: Modul 3 în conformitate cu standardul IEC 61851-1
- Funcția opțională pentru ventilație nu este acceptată.

2.2 Simboluri și definiții



Avertisment general



Este obligatoriu să consultați manualul original și documentația suplimentară



Interdicții sau restricții



Deși nu sunt fabricate din materiale nocive pentru sănătate, produsele nu trebuie aruncate împreună cu deșeurile menajere, ci trebuie colectate separat, deoarece sunt fabricate din materiale care pot fi reciclate



Pictogramă pentru pericolul de tensiune electrică

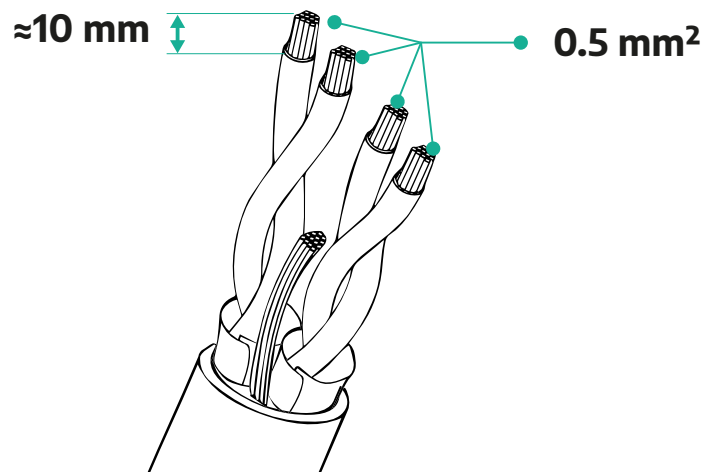


Pictogramă pentru pericolul de suprafețe fierbinți.

3 INSTALAREA ACCESORIILOR

Pentru instalarea accesoriilor electrice, este obligatoriu să se utilizeze cabluri de comunicație Modbus cu următoarele caracteristici:

- Modbus RS485 torsadat STP 2x2 AWG24 sau S/FTP cat.7 adecvat pentru instalarea cu o linie de alimentare de 400 V
- Dimensiune conductor: 0,5 mm²
- Lungime de dezizolare: 10 mm
- Lungimea maximă recomandată: 150 m



3.1 PowerMeter (DPM)

PowerMeter (DPM) este un contor de energie care permite gestionarea dinamică a energiei (Dynamic Power Management - DPM), o funcție inteligentă care permite reîncărcarea unui vehicul electric utilizând numai energia disponibilă în casă, modulând puterea de încărcare și evitând astfel penele de curent neplăcute. Ori de câte ori sunt utilizate alte aparate în timpul sesiunii de încărcare, sistemul poate modula puterea de încărcare către mașină, chiar și suspendând temporar sesiunea de încărcare. De îndată ce celelalte aparate electrocasnice sunt oprite, sesiunea va fi reluată.

Logica inteligentă DPM funcționează atât în instalațiile trifazate, cât și în cele monofazate.



AVERTISMENT

La instalarea în sisteme trifazate, asigurați-vă că sarcinile electrice (inclusiv cutia de perete) sunt bine echilibrate între fazele sistemului electric.



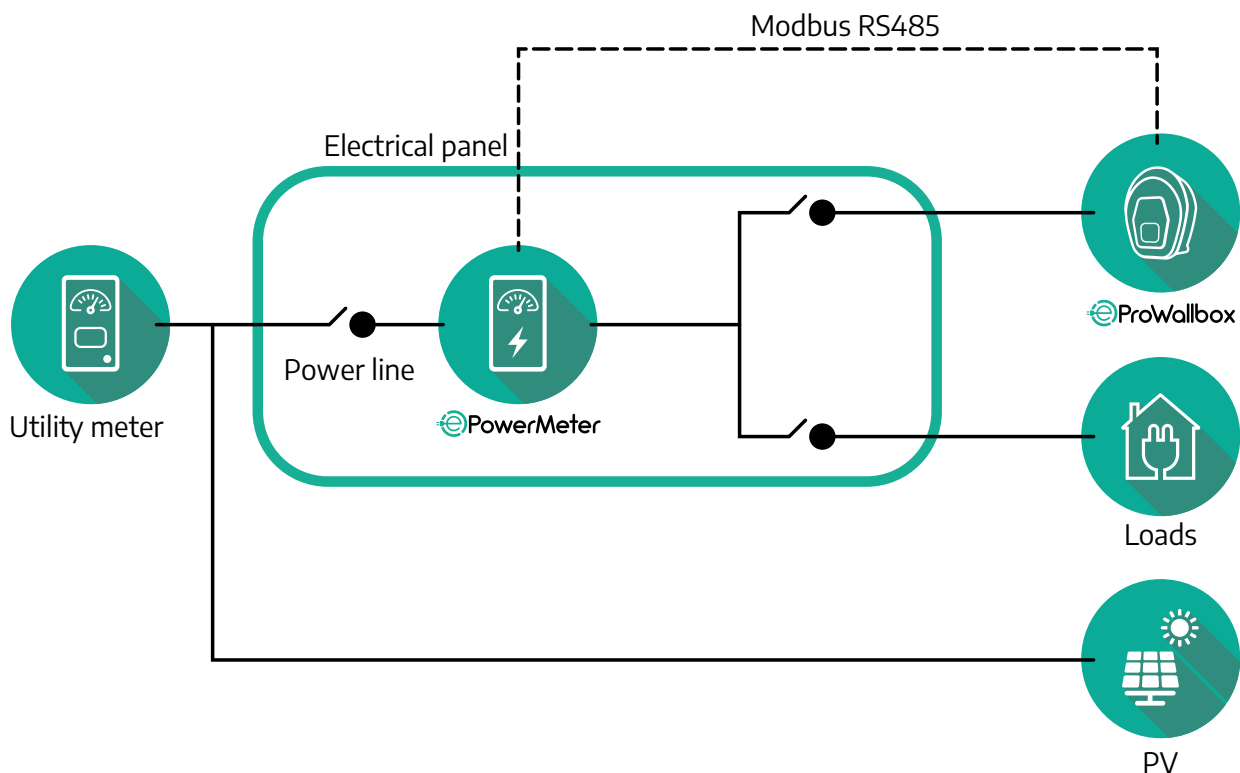
AVERTISMENT

Înainte de a efectua orice lucrare de instalare sau întreținere a dispozitivului, trebuie să vă asigurați că alimentarea cu energie electrică este oprită.

3.1.1 Instalația electrică

Pentru modelele directe de **PowerMeter (DPM)**:

Așezați **PowerMeter (DPM)** după contorul principal de utilități. **PowerMeter (DPM)** trebuie să măsoare toate sarcinile electrice, inclusiv **eProWallbox**.



Pentru modelele Directe ale PowerMeter:



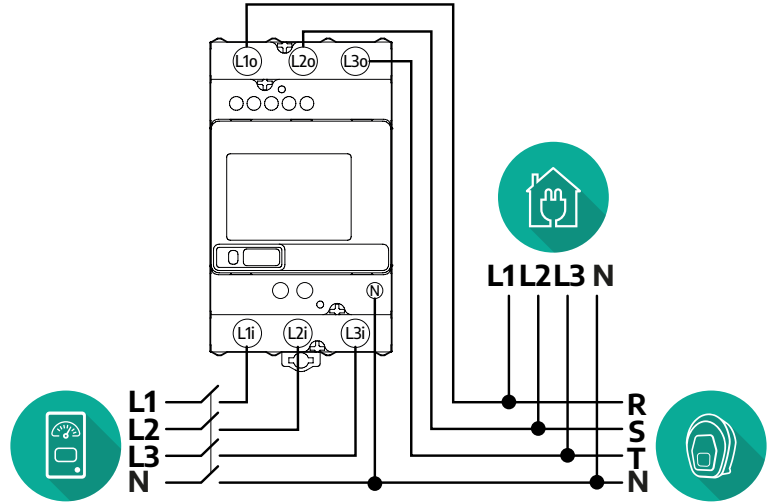
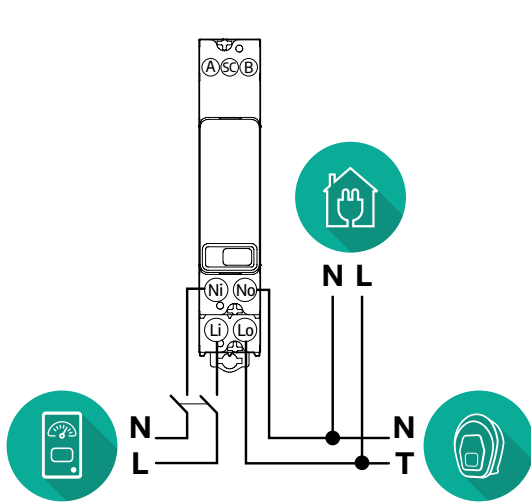
AVERTISMENT

În timpul instalării, consultați întotdeauna manualul de instalare al producătorului furnizat împreună cu contorul

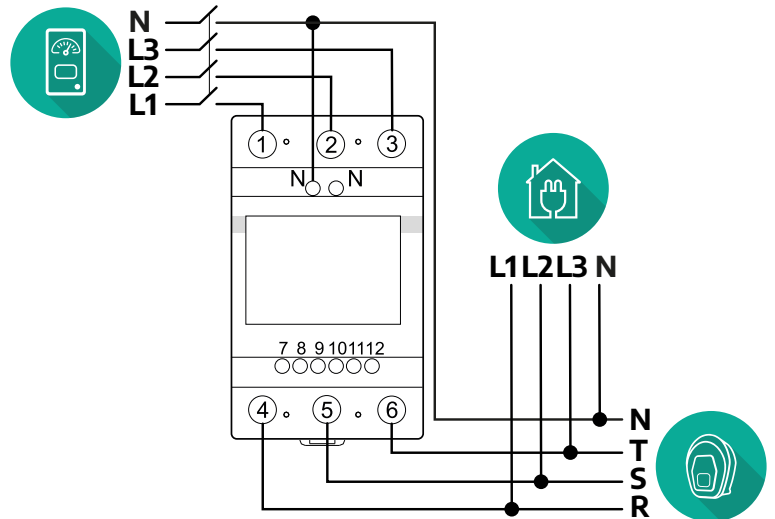
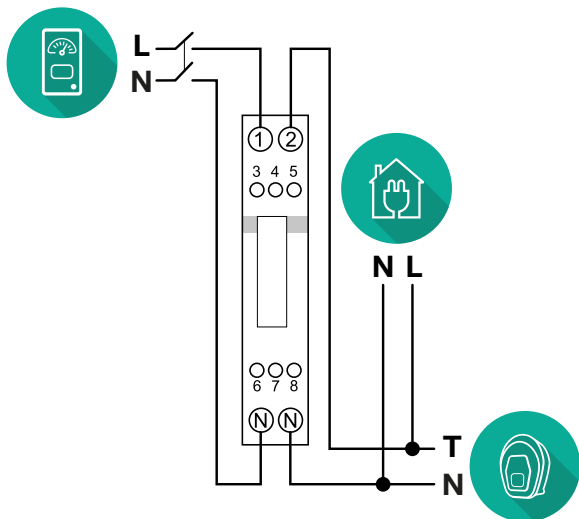
NOTĂ

Pentru conexiunea electrică monofazată sau trifazată a Direct PowerMeter, consultați diagramele de mai jos.

Model Finder monofazat și trifazat

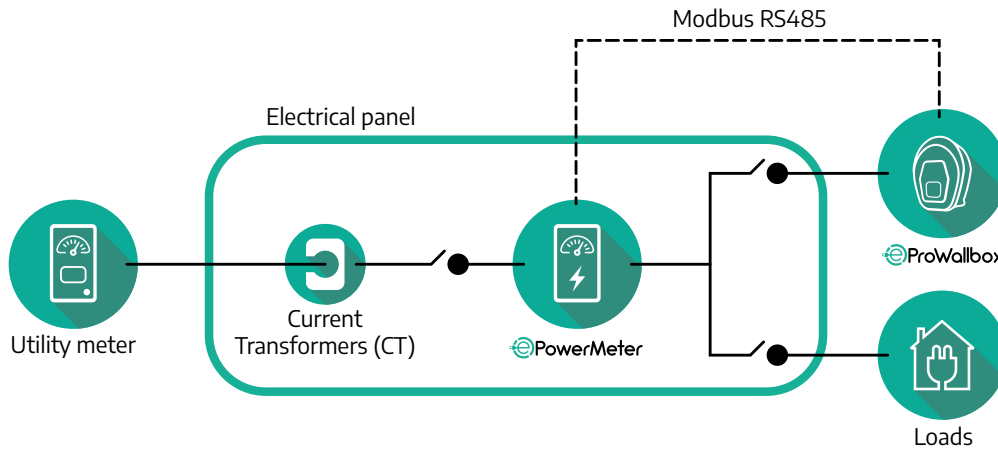


Model Gavazzi monofazat și trifazat



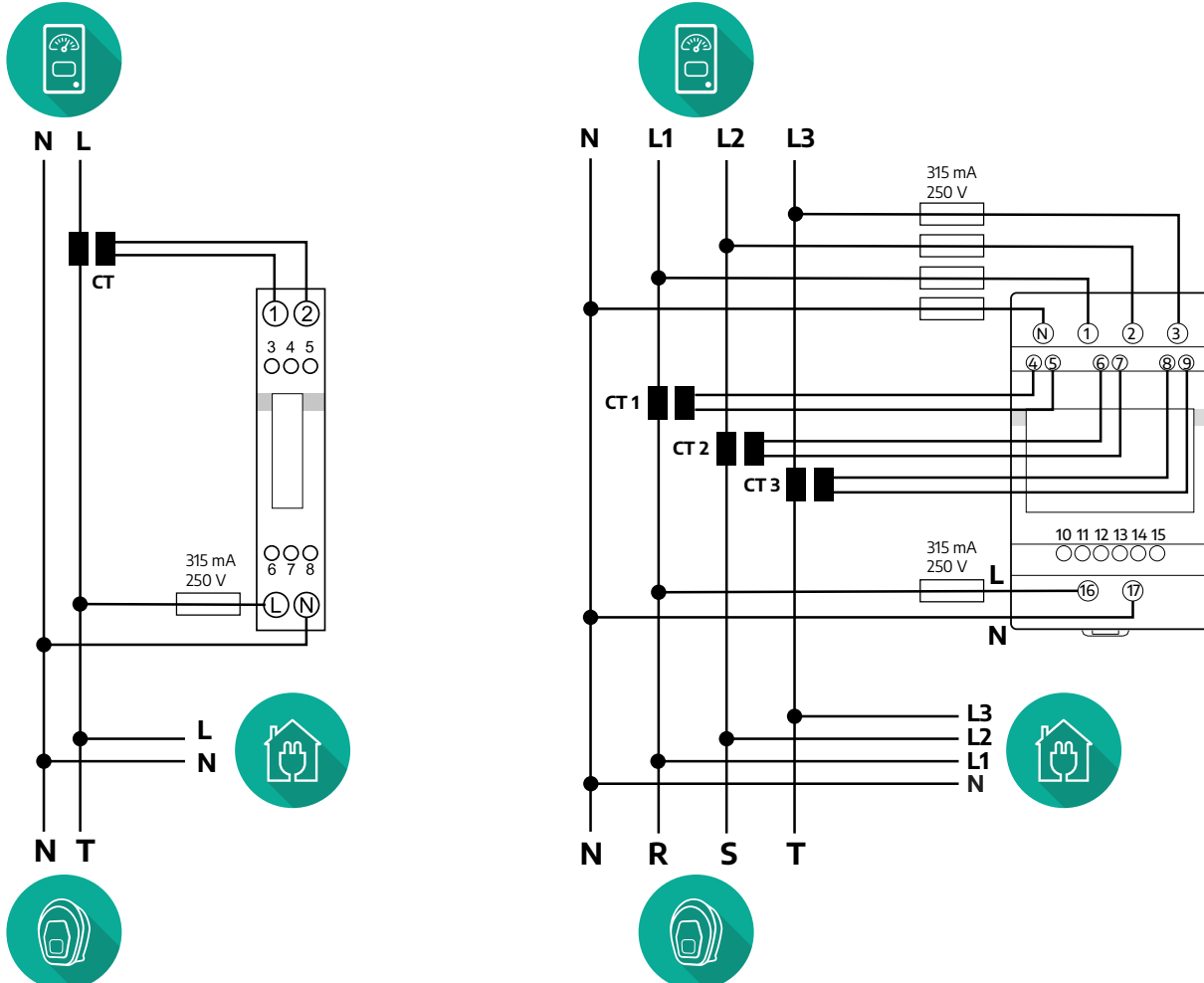
Pentru modelele Indirecte ale PowerMeter:

Așezați CT (transformatorul de curent) al PowerMeter după contorul principal de utilități și înainte de PowerMeter. Transformatorul de curent trebuie să măsoare toate sarcinile casnice, inclusiv **eProWallbox**.



Conectați Transformatoarele de curent (CT) conform indicațiilor din manualul de instalare a contorului. Îndreptați săgeata de pe transformatorul de curent în direcția sarcinilor.

Pentru conexiunea electrică trifazată sau monofazată a PowerMeter indirect, consultați diagramele de mai jos.



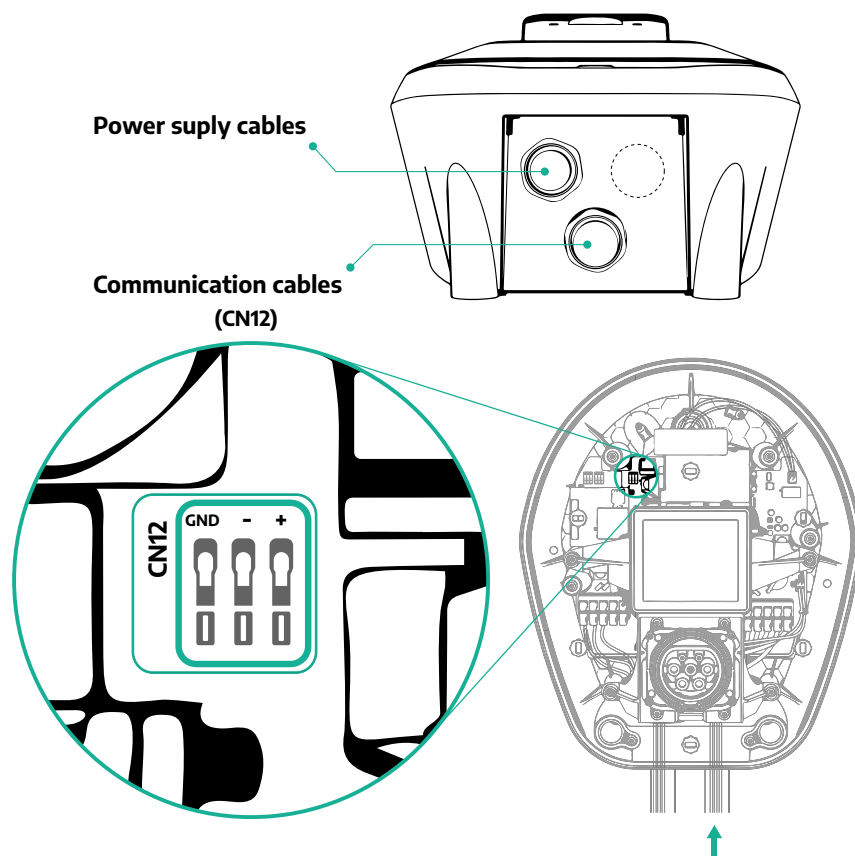
3.1.2 Instalarea cablului de comunicație

Instalați un cablu de comunicație între **PowerMeter (DPM)** și **eProWallbox**:

- Pe **eProWallbox**, îndepărtați capacul de protecție al punctului de intrare a cablurilor de comunicație și introduceți învelișul ondulat de \varnothing 25 mm.
- Strângeți joncțiunea dintre cutie și învelișul cablului.
- Introduceți cablul de comunicație, trăgându-l la o lungime adecvată, astfel încât să ajungă la portul de comunicație CN12, lăsând o anumită libertate de mișcare.
- Pentru a realiza o instalare de ultimă generație, cablurile de comunicație trebuie să treacă prin conducta metalică dedicată din interiorul **eProWallbox**.
- În portul **CN12**, luați în considerare:
 - Stânga = GND
 - Mijlocul = -
 - Dreapta = +

NOTĂ

Este posibil să se înlocuiască joncțiunile cutie-înveliș de cablu cu o presetupă de cablu de \varnothing 25 mm (care nu este furnizată de producător).



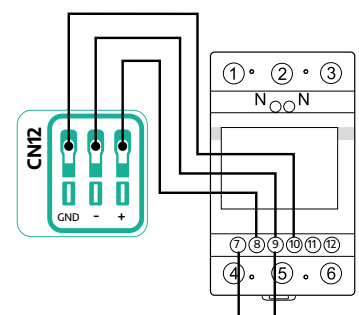
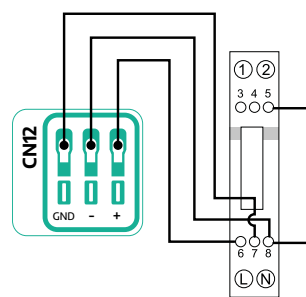
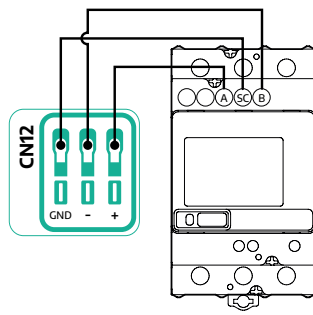
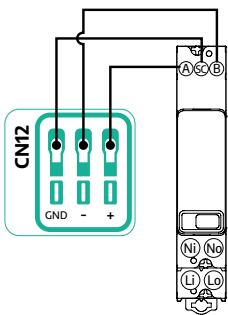
- Conectați cablurile de comunicație în următoarea ordine de la **PowerMeter (DPM)** la **eProWallbox**



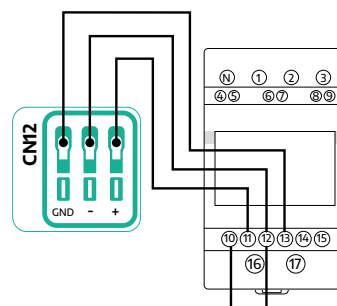
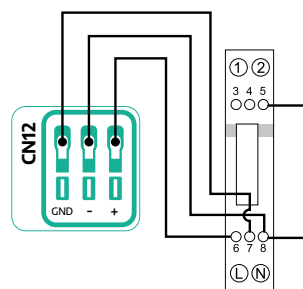
AVERTISMENT

Dacă instalarea include ambele accesorii, urmați instrucțiunile pentru „Instalarea combinată a MIDcounter și PowerMeter (DPM)” (par. 3.3).

CN12	Finder monofazat	CN12	Finder trifazat	CN12	Gavazzi monofazat	CN12	Gavazzi trifazat
GND (stânga)	SC	GND (stânga)	SC	GND (stânga)	7	GND (stânga)	10
- (mijloc)	B	- (mijloc)	B	- (mijloc)	8	- (mijloc)	9
+ (dreapta)	A	+ (dreapta)	A	+ (dreapta)	6	+ (dreapta)	8
				Joncțiunea 8/5		Joncțiunea 9/7	



CN12	Gavazzi Ind monofazat	CN12	Gavazzi Ind trifazat
GND (stânga)	7	GND (stânga)	13
- (mijloc)	8	- (mijloc)	12
+ (dreapta)	6	+ (dreapta)	11
Joncțiunea 8/5		Joncțiunea 12/10	



3.2 MIDcounter

MIDcounter este un contor de energie certificat care permite monitorizarea sigură și fiabilă a consumului realizat de **eProWallbox** în timpul fiecărei sesiuni de încărcare. Toate datele relevante ale sesiunilor de încărcare vor fi înregistrate automat de un contor MID certificat și transferate către **platforma de control eSolutions (CPMS)** de către **eProWallbox**.



PERICOL

Înainte de a efectua orice lucrare de instalare a aparatului, asigurați-vă că alimentarea cu energie electrică este oprită.

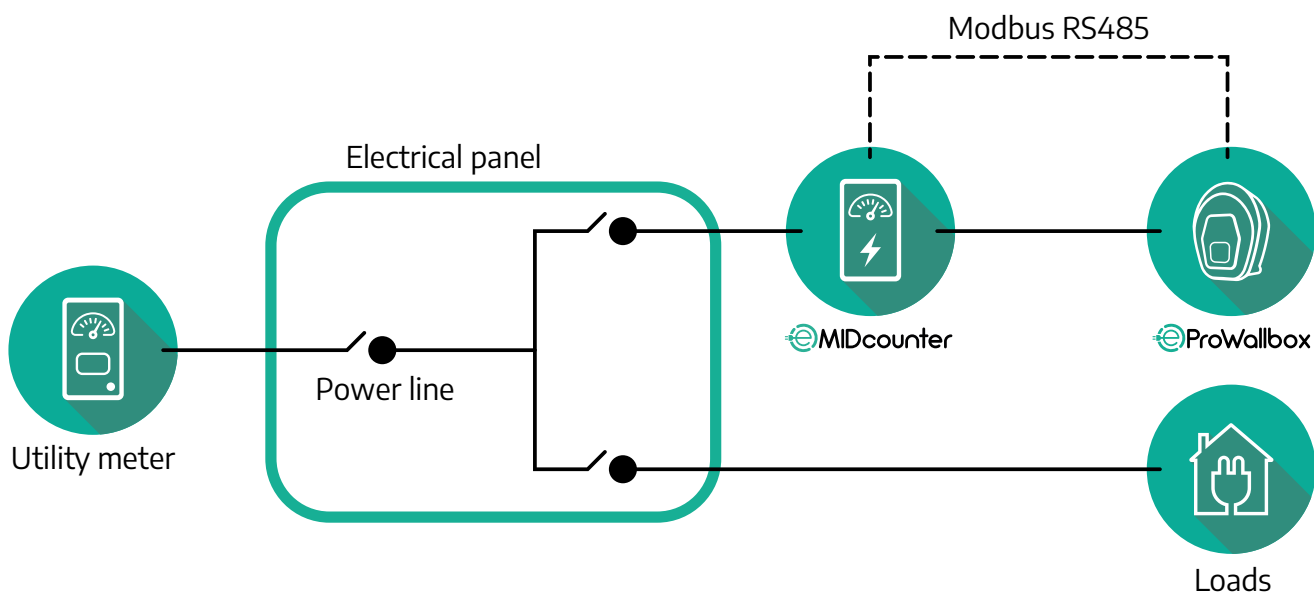


AVERTISMENT

În timpul instalării, consultați întotdeauna manualul de instalare al producătorului furnizat împreună cu contorul.

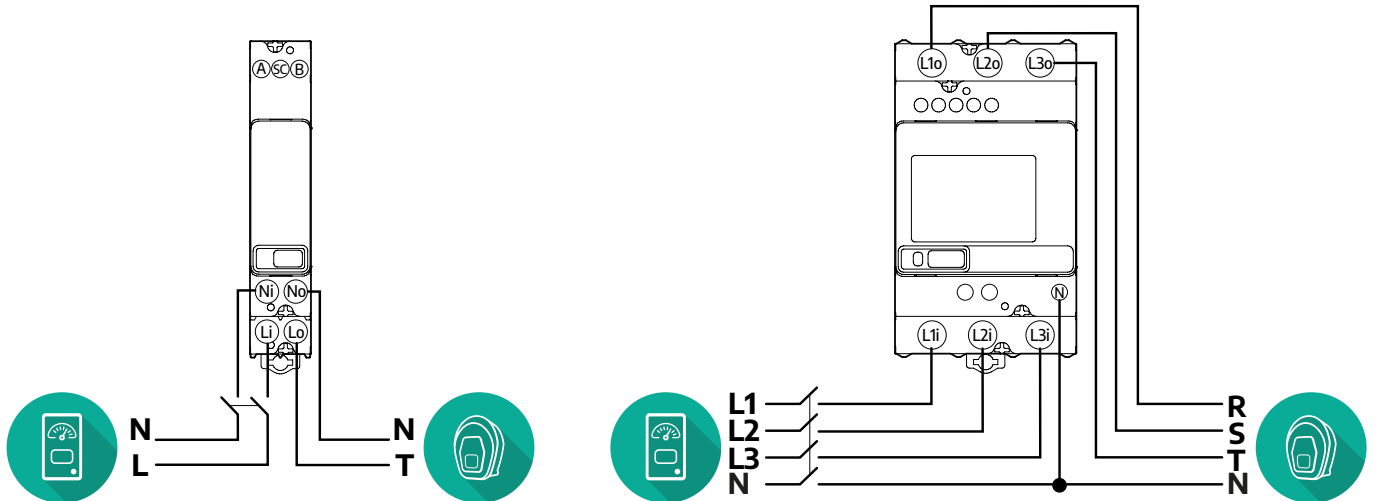
3.2.1 Instalația electrică

Plasați MIDcounter pe aceeași linie de alimentare cu eProWallbox, după dispozitivele de protecție electrică.

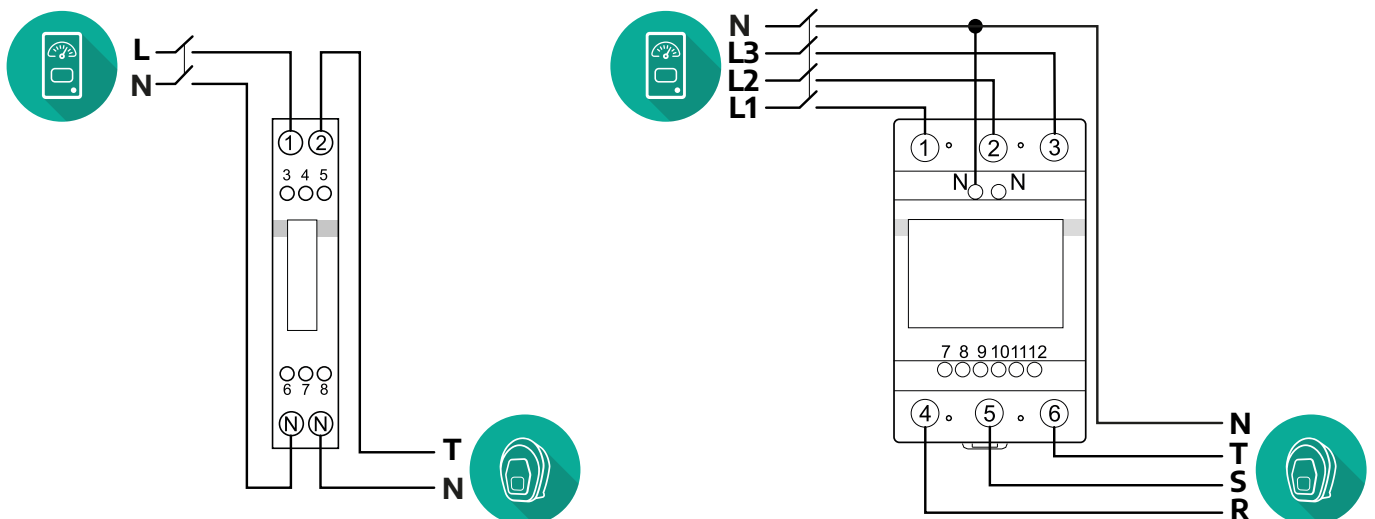


Pentru conexiunea electrică monofazată sau trifazată a **MIDcounter**, consultați diagramele de mai jos.

Model Finder monofazat și trifazat



Model Gavazzi monofazat și trifazat



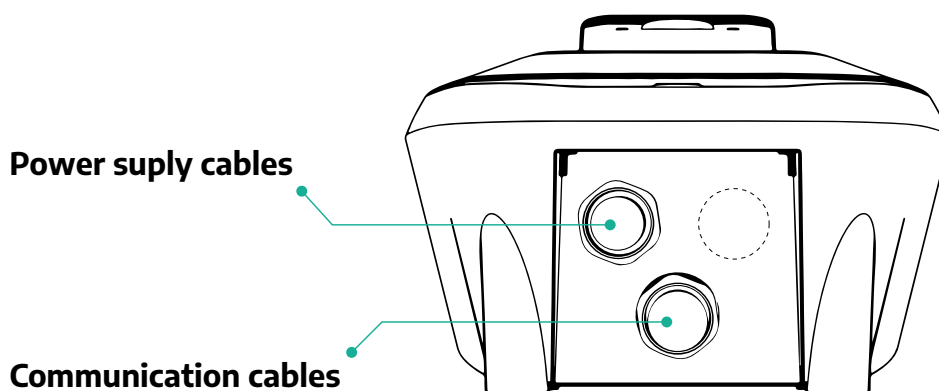
3.2.2 Instalarea cablului de comunicație

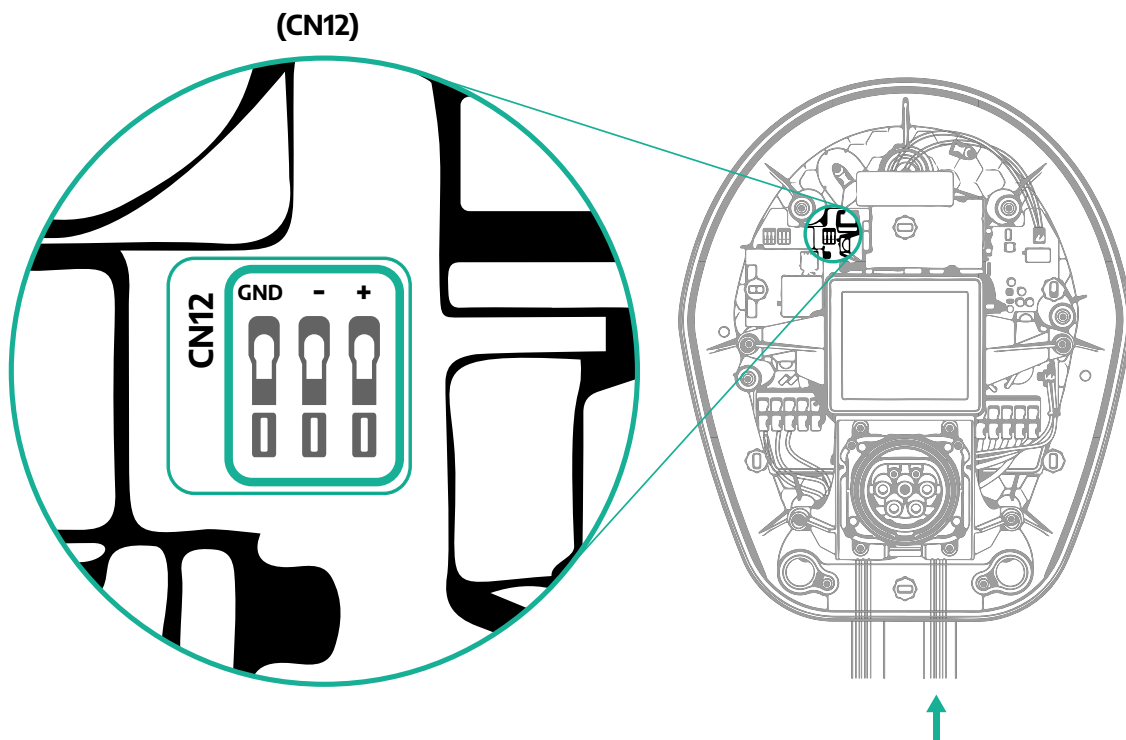
Instalați un cablu de comunicație între **MIDcounter** și **eProWallbox**:

- Pe **eProWallbox**, îndepărtați capacul de protecție al punctului de intrare a cablurilor de comunicație și introduceți învelișul ondulat de Ø 25 mm.
- Strângeți joncțiunea dintre cutie și învelișul cablului.
- Introduceți cablul de comunicație, trăgându-l la o lungime adecvată, astfel încât să ajungă la portul de comunicație CN12, lăsând o anumită libertate de mișcare.
- Pentru a realiza o instalare de ultimă generație, cablurile de comunicație trebuie să treacă prin conducta metalică dedicată din interiorul **eProWallbox**.
- În portul **CN12**, luați în considerare:
 - Stânga = GND
 - Mijlocul = -
 - Dreapta = +

NOTĂ

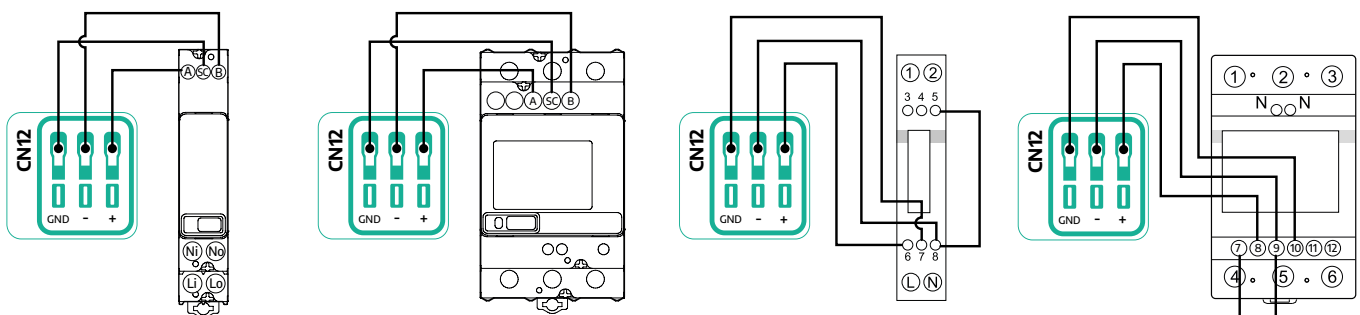
Este posibil să se înlocuiască joncțiunile cutie-înveliș de cablu cu o presetupă de cablu de Ø25 mm (care nu este furnizată de producător).





- Conectați cablurile de comunicație de la PowerMeter (DPM) la eProWallbox în următoarea ordine.

CN12	Finder monofazat	CN12	Finder trifazat	CN12	Gavazzi monofazat	CN12	Gavazzi trifazat
GND (stânga)	SC	GND (stânga)	SC	GND (stânga)	7	GND (stânga)	10
- (mijloc)	B	- (mijloc)	B	- (mijloc)	8	- (mijloc)	9
+ (dreapta)	A	+ (dreapta)	A	+ (dreapta)	6	+ (dreapta)	8
					Joncțiunea 8/5		Joncțiunea 9/7

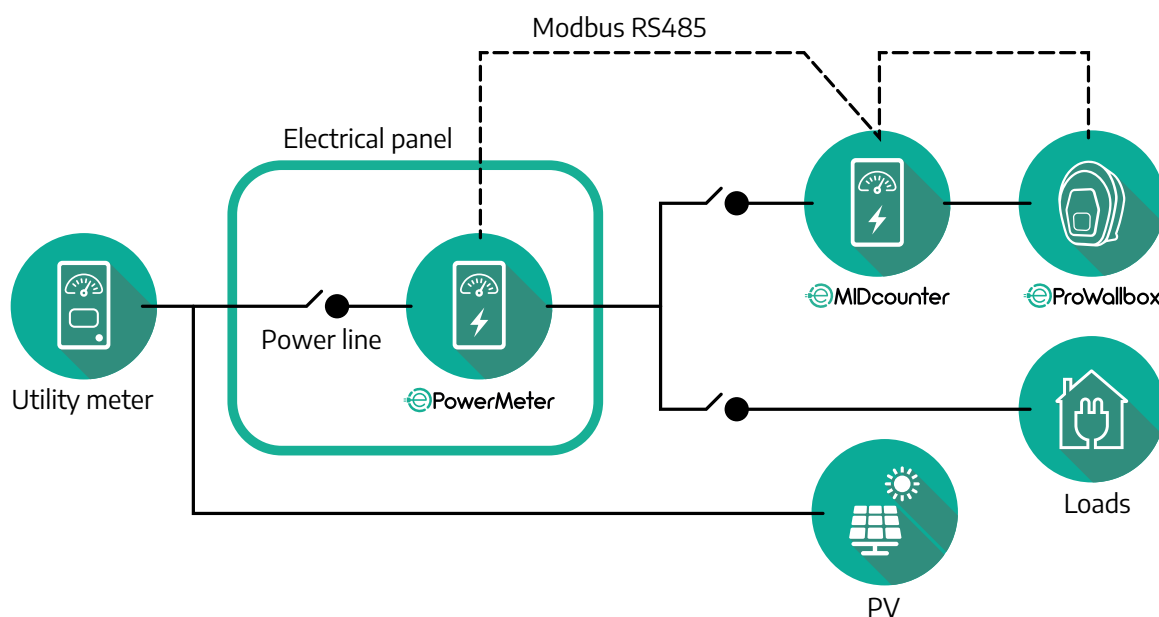


AVERTISMENT

Dacă instalarea include ambele accesorii, urmați instrucțiunile pentru „Instalarea combinată a MIDcounter și PowerMeter (DPM)” (par. 3.3).

3.3 Instalarea combinată MIDcounter și PowerMeter (DPM)

În cazul instalării ambelor accesorii electrice, poziționarea **MIDcounter** împreună cu **PowerMeter (DPM)** este indicată în diagrama de mai jos:



Conectați cablurile de comunicare Modbus. **PowerMeter (DPM)**, **MIDcounter** și **eProWallbox** trebuie să fie conectate pe aceeași magistrală de comunicații în format „Daisy chain”.

Pe **eProWallbox**:

- Îndepărtați capacul de protecție al punctului de intrare a cablului de comunicație și introduceți învelișul ondulat de Ø 25 mm.
- Strângeți joncțiunea dintre cutie și învelișul cablului.
- Introduceți cablul de comunicație, trăgându-l la o lungime adecvată, astfel încât să ajungă la portul de comunicație CN12, lăsând o anumită libertate de mișcare.
- Pentru a realiza o instalare de ultimă generație, cablurile de comunicație trebuie să treacă prin conducta metalică dedicată din interiorul **eProWallbox**.
- În portul CN12, luați în considerare:
 - Stânga = GND
 - Mijlocul = -
 - Dreapta = +

Utilizați tabelul de mai jos pentru a conecta cablurile de comunicație de la accesorii la **eProWallbox**.

Monofazic
Trifazic

PowerMeter (DPM)	MIDcounter	eProWallbox
DPM, Gavazzi, monofazat, Indirect 100 A / 60 A	MID, Gavazzi, monofazat, Direct, 32 A	CN12
GND (7)	GND (7)	GND
A- (8) / T*(5)	A- (8)	-
B+ (6)	B+ (6)	+

PowerMeter (DPM)	MIDcounter	eProWallbox
DPM, Gavazzi, trifazat, Indirect, 150 A	MID, Gavazzi, trifazat, Direct, 65 A	CN12
GND (13)	GND (10)	GND
A-(12) / T*(10)	A-(9)	-
B+ (11)	B+ (8)	+

PowerMeter (DPM)	MIDcounter	eProWallbox
DPM, Gavazzi, monofazat, Indirect 100 A / 60 A	MID, Finder, monofazat, Direct, 40 A	CN12
GND (7)	SC	GND
A-(8) / T*(5)	B-	-
B+ (6)	A+	+

PowerMeter (DPM)	MIDcounter	eProWallbox
DPM, Gavazzi, trifazat, Indirect, 150 A	MID, Finder, trifazat, Direct, 80 A	CN12
GND (13)	SC	GND
A-(12) / T*(10)	B-	-
B+ (11)	A+	+

PowerMeter (DPM)	MIDcounter	eProWallbox
DPM, Gavazzi, monofazat, Direct, 32 A	MID, Gavazzi, monofazat, Direct, 32 A	CN12
GND (7)	GND (7)	GND
A-(8) / T*(5)	A- (8)	-
B+ (6)	B+ (6)	+

PowerMeter (DPM)	MIDcounter	eProWallbox
DPM, Gavazzi, trifazat, Direct, 65 A	MID, Gavazzi, trifazat, Direct, 65 A	CN12
GND (10)	GND (10)	GND
A-(9) / T*(7)	A-(9)	-
B+ (8)	B+ (8)	+

PowerMeter (DPM)	MIDcounter	eProWallbox
DPM, Gavazzi, monofazat, Direct, 32 A	MID, Finder, monofazat, Direct, 40 A	CN12
GND (7)	SC	GND
A-(8) / T*(5)	B-	-
B+ (6)	A+	+

PowerMeter (DPM)	MIDcounter	eProWallbox
DPM, Gavazzi, trifazat, Direct, 65 A	MID, Finder, trifazat, Direct, 80 A	CN12
GND (10)	SC	GND
A-(9) / T*(7)	B-	-
B+ (8)	A+	+

PowerMeter (DPM)	MIDcounter	eProWallbox
DPM, Finder, monofazat, Direct, 40 A	MID, Gavazzi, monofazat, Direct, 32 A	CN12
SC	GND (7)	GND
B-	A- (8)	-
A+	B+ (6)	+

PowerMeter (DPM)	MIDcounter	eProWallbox
DPM, Finder, trifazat, Direct, 80 A	MID, Gavazzi, trifazat, Direct, 65 A	CN12
SC	GND (10)	GND
B-	A-(9)	-
A+	B+ (8)	+

PowerMeter (DPM)	MIDcounter	eProWallbox
DPM, Finder, monofazat, Direct, 40 A	MID, Finder, monofazat, Direct, 40 A	CN12
SC	SC	GND
B-	B-	-
A+	A+	+

PowerMeter (DPM)	MIDcounter	eProWallbox
DPM, Finder, trifazat, Direct, 80 A	MID, Finder, trifazat, Direct, 80 A	CN12
SC	SC	GND
B-	B-	-
A+	A+	+

*Un rezistor terminal de 120 Ω trebuie instalat pe dispozitivele de la capetele lanțului Modbus. Rezistorul este prezent în mod implicit în **eProWallbox**. Modelele Gavazzi au un rezistor încorporat, care poate fi activat prin realizarea unui jumper între aceste terminale.

4 Configurația PowerMeter (DPM) și MIDcounter

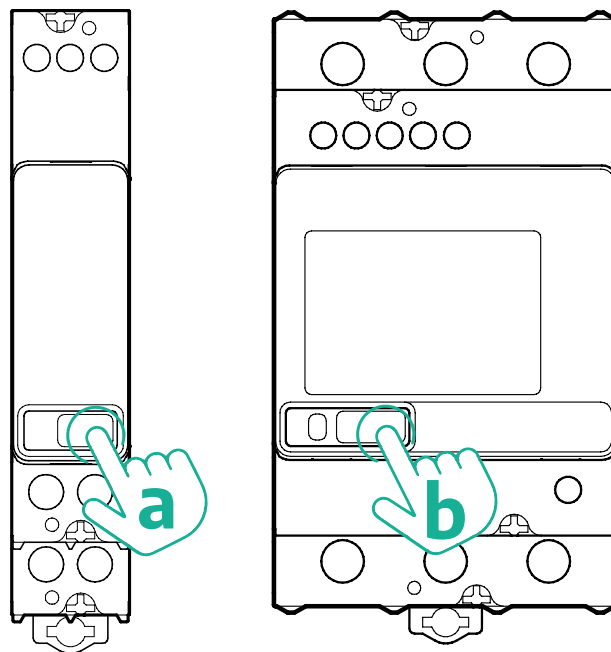
Porniți **PowerMeter (DPM)** și/sau **MIDcounter** atunci când instalația electrică și instalarea comunicațiilor sunt finalizate. Apoi continuați cu configurarea pe ecranul contoarelor.

Configurația variază în funcție de model.

4.1 Modele Finder

Următoarele acțiuni ajută la înțelegerea modului de setare a contoarelor de energie Finder:

- Apăsați butonul ecranului tactil (a,b) pentru a vă deplasa între meniuri și parametri;
- Apăsați lung (aprox. 2 secunde) butonul ecranului tactil (a,b) pentru a introduce și confirma selecțiile



Urmați pașii următori pentru a configura corect contoarele de energie Finder monofazate sau trifazate:

- Când porniți contorul de energie pentru prima dată, apăsați lung butonul ecranului tactil (a,b) până când textul afișat clipește pentru a intra în meniul „MAIN” (PRINCIPAL);
- Derulați meniul „MAIN” (PRINCIPAL) apăsând butonul ecranului tactil (a,b), apoi selectați „SETTING” („SET” pe contorul monofazat). Apăsați lung pentru a introduce selecția.
- Derulați meniul „SETTING” (SETARE) apăsând butonul ecranului tactil (a,b), apoi selectați „COMMUNICATION” (COMUNICARE) (adică „COMM” pe contorul monofazat). Apăsați lung pentru a introduce selecția.

- Introduceți valorile corecte indicate în tabelul de mai jos. Pentru a modifica valoarea, apăsați butonul ecranului tactil (a,b), apăsați lung pentru a confirma.

Numai pentru contorul trifazat Finder (în plus față de opțiunile anterioare):

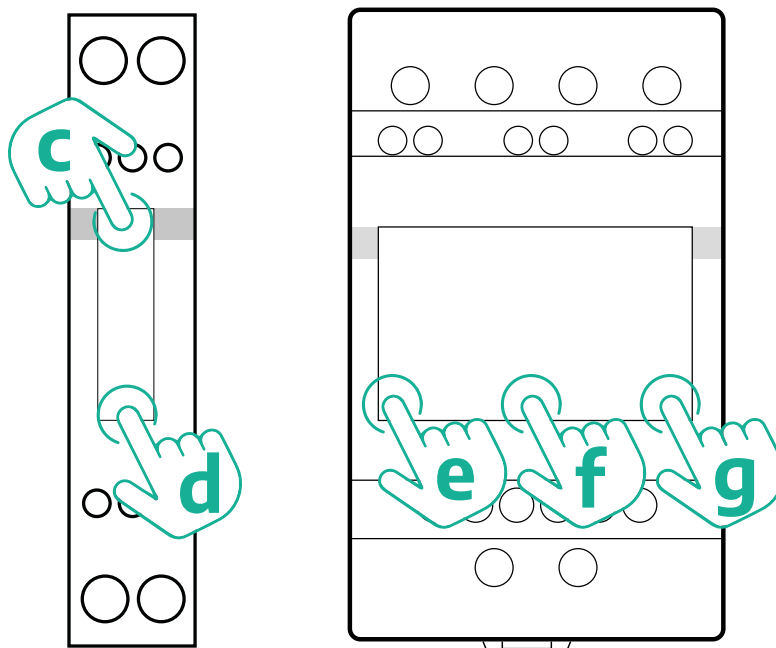
- Apăsați lung butonul ecranului tactil (a,b) până când textul afișat clipește pentru a intra în meniul „MAIN” (PRINCIPAL) (sau pentru a reveni la meniul "MAIN")
- Derulați meniul „MAIN” apăsând butonul tactil (a,b), apoi selectați „INSTALLATION” (INSTALARE). Apăsați lung butonul ecranului tactil (a,b) pentru a introduce selecția
- Derulați meniul „INSTALLATION” apăsând butonul tactil (a,b) și apoi selectați următoarea opțiune
 - „Communication mode” (Mod de comunicație) = „3L+N, L+N-Arithmetic”
 - După ce opțiunea corectă este confirmată, introduceți parola: „DCBA”
Atenție: configurația nu poate fi modificată după introducerea parolei **DCBA**
 - Confirmați modificarea selectând „Yes” (Da) atunci când vi se solicită.

TOATE MODELELE FINDER	PowerMeter (DPM)	MIDcounter
ADRESA DISPOZITIVULUI	_1	_2
BIȚI PE SECUNDĂ (BAUD)	38400 bit/s	38400 bit/s
PARITATE	Egal	Egal
BIT DE STOP	1	1
Suplimentar pentru tipul trifazat	PowerMeter (DPM)	MIDcounter
MOD DE COMUNICARE	3L+N, L+N-Aritmetic	3L+N, L+N-Aritmetic
PAROLA DE ACCES	DCBA	DCBA

4.2 Modele Gavazzi

Următoarele acțiuni ajută la înțelegerea modului de setare a contoarelor de energie Gavazzi:

- Apăsați butoanele ecranului tactil (c, d, e, g) pentru a vă deplasa între meniuri și valori
- Apăsați lung (aprox. 2 secunde) butonul ecranului tactil (d, f) pentru a intra în meniu și a confirma selecțiile



Urmați pașii următori pentru a configura corect contoarele monofazate de energie directă și indirectă Gavazzi.

- Când porniți contorul de energie pentru prima dată, apăsați lung butonul ecranului tactil (d) până când pe ecran apare parola de acces
- Apăsați lung butoanele (c, d) simultan pentru a confirma parola de acces „0000” și pentru a intra în meniul „MAIN” (PRINCIPAL)
- Derulați meniul „MAIN” apăsând butonul din partea superioară (c) și apoi selectați următoarele opțiuni din tabelul de mai jos

Urmați pașii următori pentru a configura corect contoarele trifazate de energie directă și indirectă Gavazzi:

- Când porniți contorul de energie pentru prima dată, apăsați lung butonul central (f) până când pe ecran apare parola de acces;
- Apăsați simultan și lung butoanele (e, g) pentru a confirma parola de acces „0000” și pentru a intra în meniul „MAIN”
- Derulați meniul „MAIN” apăsând butoanele (e sau g) și apoi selectați opțiunile din tabelul de mai jos

TOATE MODELELE GAVAZZI	PowerMeter (DPM)	MIDcounter
PASS (Parolă)	0000	0000
ADDRESS (Adresă)	001	002
BAUD	38,4	38,4
PARITATE	Egal	Egal

Suplimentar pentru tipul trifazat	PowerMeter (DPM)	MIDcounter
SISTEM	3Pn	3Pn
ADDRESS (Adresă)	001	002

4.3 Rezumatul configurației dispozitivului

Gavazzi trifazat Direct/Indirect (DPM)

PASS (Parolă)	0000
SISTEM	3Pn
ADDRESS (Adresă)	1
BAUD	38,4
PARITATE	EGAL

Gavazzi trifazat Direct (MID)

PASS (Parolă)	0000
SISTEM	3Pn
ADDRESS (Adresă)	2
BAUD	38,4
PARITATE	EGAL

Gavazzi monofazat Direct/Indirect (DPM)

PASS (Parolă)	0000
ADDRESS (Adresă)	001
BAUD	38,4
PARITATE	EGAL

Gavazzi monofazat Direct (MID)

PASS (Parolă)	0000
ADDRESS (Adresă)	002
BAUD	38,4
PARITATE	EGAL

Finder monofazat Direct (DPM)

ADRESA DISPOZITIVULUI	-- 1
BIȚI PE SECUNDĂ (BAUD)	38400 bit/s
PARITATE	EGAL
BIT DE STOP	1

Finder monofazat Direct (MID)

ADRESA DISPOZITIVULUI	-- 2
BIȚI PE SECUNDĂ (BAUD)	38400 bit/s
PARITATE	EGAL
BIT DE STOP	1

Finder trifazat Direct (DPM)

ADRESA DISPOZITIVULUI	-- 1
BIȚI PE SECUNDĂ (BAUD)	38400 bit/s
PARITATE	EGAL
BIT DE STOP	1
MOD DE CONECTARE	3L+N, L+N - Aritmetic
PAROLA DE ACCES	DCBA

Finder trifazat Direct (MID)

ADRESA DISPOZITIVULUI	-- 2
BIȚI PE SECUNDĂ (BAUD)	38400 bit/s
PARITATE	EGAL
BIT DE STOP	1
MOD DE CONECTARE	3L+N, L+N - Aritmetic
PAROLA DE ACCES	DCBA

4.4 Configurația PowerMeter (DPM) și MIDcounter pe APP

Pentru a finaliza instalarea, configurația finală a **eProWallbox** și a accesoriilor sale trebuie să fie setată prin intermediul aplicației specifice.

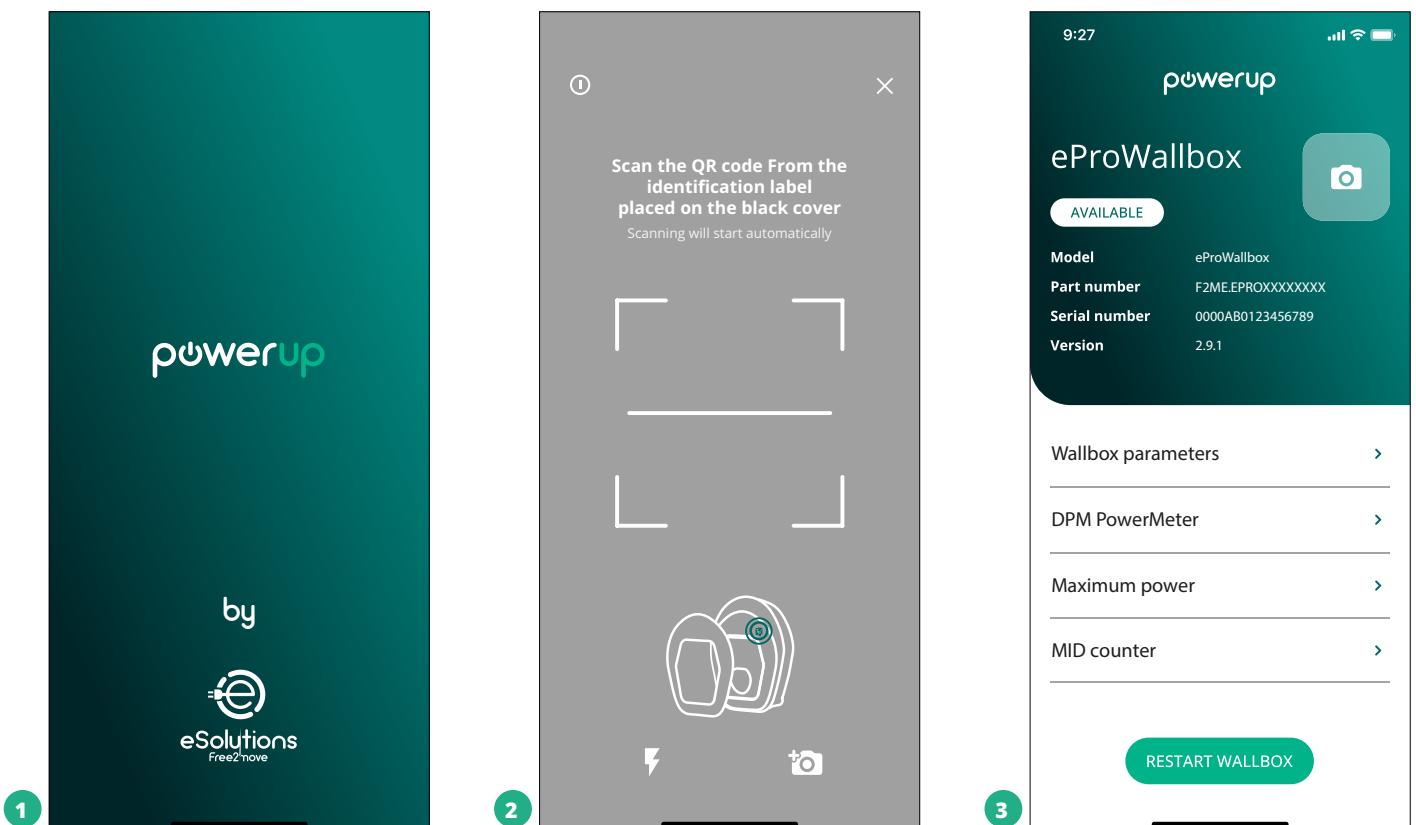
PowerUp este o aplicație pentru smartphone destinată exclusiv instalatorilor calificați, disponibilă prin intermediul Google Play™ și Apple Store®. Configurația se realizează prin intermediul unei conexiuni Bluetooth. Caseta de perete nu poate funcționa corect dacă nu este configurată prin intermediul aplicației.

Urmați instrucțiunile de mai jos pentru a începe să folosiți aplicația:

- Descărcați **PowerUp** pe smartphone-ul dvs. și activați Bluetooth pe smartphone (1).
- Scanați codul QR al casetei de perete **eProWallbox** pentru a-l asocia cu aplicația. Codul QR se găsește pe eticheta de pe capacul frontal (2).
- Odată împerecheate, completați setarea de configurare a casetei de perete **eProWallbox** și a accesoriilor sale făcând clic pe parametrul care trebuie configurat în pagina de pornire (3).

OBSERVAȚIE

Asigurați-vă că aveți cea mai recentă versiune a PowerUp pentru a avea acces la toate caracteristicile.

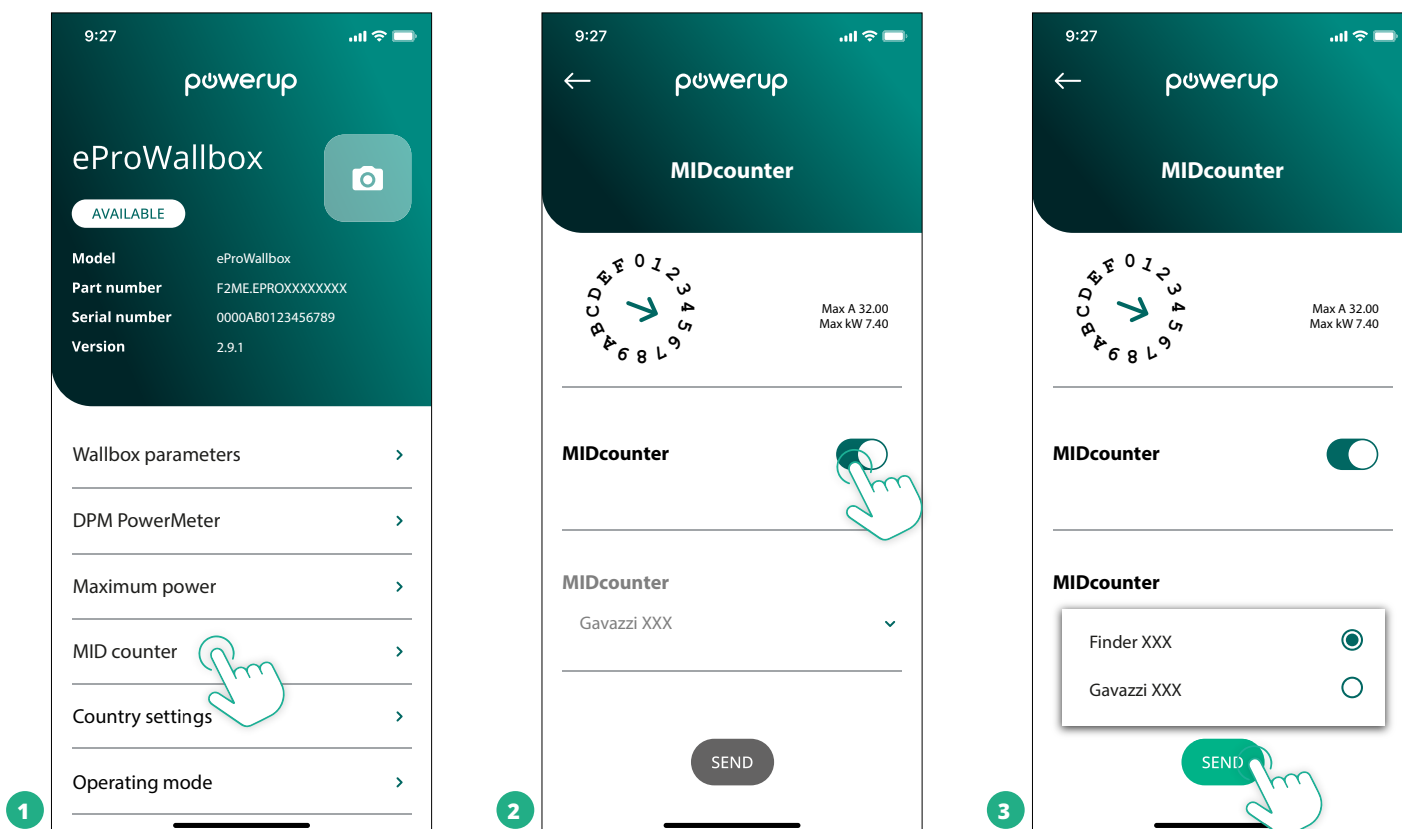


4.5 Configurația MIDcounter

Pentru a finaliza instalarea **MIDcounter**, urmați pașii de mai jos:

- Selectați „**MIDcounter**” (1) de pe pagina de pornire
- Activați funcția **MIDcounter** făcând clic pe comutatorul (2).
- Selectați tipul **MIDCounter** din meniul derulant, în funcție de modelul instalat (3).
- Faceți clic pe Send (Trimitere) pentru a confirma (3)
- Pentru ca modificările să devină efective, faceți clic pe săgeata înapoi din colțul din stânga sus și reporniți caseta de perete **eProWallbox** de la butonul corespunzător de pe pagina de pornire.

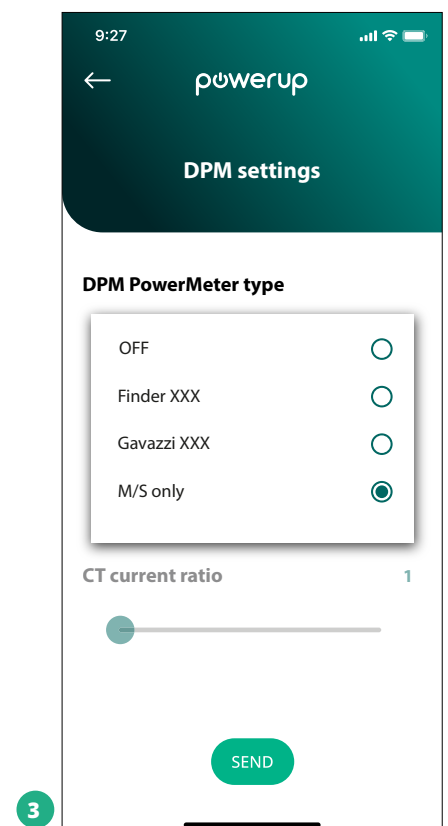
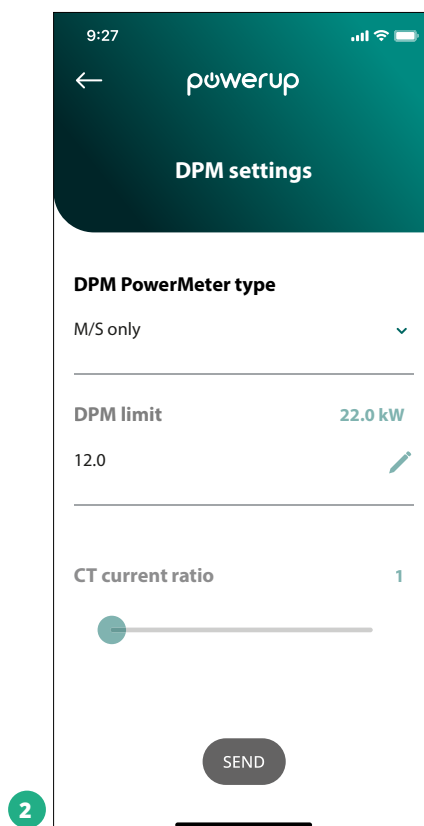
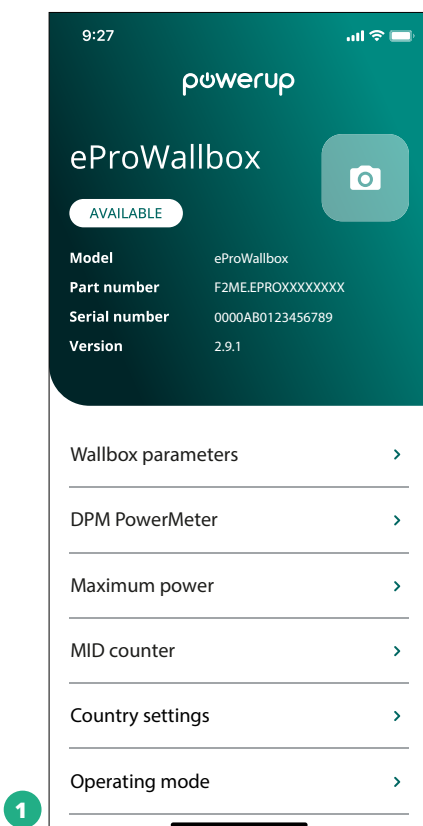
În cazul în care instalația dispune atât de **PowerMeter (DPM)**, cât și de **MIDcounter**, este posibil să treceți la efectuarea configurării DPM înainte de repornire.



4.6 Configurația PowerMeter (DPM)

Pentru a finaliza instalarea **PowerMeter (DPM)**, urmați pașii de mai jos:

- Selectați „DPM PowerMeter” (1) pe pagina de pornire
- Selectați tipul de PowerMeter din meniul derulant, în funcție de modelul instalat (2)
- Introduceți valoarea puterii contractuale a utilizatorului ca limită de putere DPM (2).
- **Numai pentru contorul indirect** - Setează raportul curentului CT cu ajutorul cursorului (2)
 - Cu CTV 60 A setați 60 ca raport de curent
 - Cu CT 100 A setați 20 ca raport de curent
 - Cu CT 150 A setați 30 ca raport de curent
- Faceți clic pe butonul de trimitere, Send (3), și confirmați în fereastra pop-up pentru a reporni **eProWallbox**.



5 REZOLVAREA PROBLEMELOR

Dacă apare o eroare în timpul unei sesiuni de încărcare în curs, aceasta va fi întreruptă și priza va fi deblocată pentru a vă permite să deconectați fișa.

Tabelul următor oferă o listă a erorilor care pot apărea și soluționarea problemelor.

Dacă eroarea persistă, vă rugăm să contactați Serviciul Clienți furnizând numărul de serie al casetei de perete de pe eticheta produsului pentru a primi informații suplimentare.

Cod de eroare / problemă	Eroare Descriere	Rezolvarea problemelor
100	Lipsa alimentării cu energie electrică	Verificați dacă întrerupătorul automat al eProWallbox este pe „ON” (pornit). Verificați dacă cablarea CN1 este corectă. Verificați tensiunea în CN1.
101	Supraîncălzire	Deconectați cablul de tip 2, așteptați ca temperatura să scadă, apoi eroarea se va șterge de la sine. Pentru a reporni sesiunea de încărcare, conectați din nou cablul. Asigurați-vă că locul de instalare este compatibil cu intervalul de temperatură (-25°C/+50°C, fără expunere directă la lumina soarelui).
102	Eroare de comunicație între MCU și MPU.	Reporniți eProWallbox de la întrerupătorul automat, lăsând caseta eProWallbox oprită timp de cel puțin 60 de secunde.
103	Defecțiuni hardware, eroare a dispozitivului de protecție la sol. (eroare GPD)	Verificați cablarea pe CN1: - în monofazat, asigurați-vă de următoarele lucruri: cablul de masă este conectat la PE, cablul neutru este conectat la N și cablul de fază este conectat la T; - în trifazat, asigurați-vă de următoarele lucruri: cablul de masă este conectat la PE, cablul neutru este conectat la N, iar cablurile de fază L1, L2 și L3 sunt conectate la R, S și T.
104	Defecțiuni hardware, eroare de curent alternativ la monitorul de curent rezidual. (declanșare RCM c.a.)	Asigurați-vă că problema nu este legată de cablu sau de vehicul, încercând o altă sesiune de încărcare (dacă este posibil cu un alt vehicul sau cu un alt cablu).
105	Defecțiuni hardware, eroare de curent continuu la monitorul de curent rezidual. (declanșare RCM c.c.)	Asigurați-vă că problema nu este legată de cablu sau de vehicul, încercând o altă sesiune de încărcare (dacă este posibil cu un alt vehicul sau cu un alt cablu).
106	Eroare internă a contorului	Reporniți eProWallbox de la întrerupătorul automat, lăsând caseta eProWallbox oprită timp de cel puțin 60 de secunde.
107	Eroare de comunicație PowerMeter (DPM)	Verificați dacă configurația Modbus de pe dispozitivul DPM PowerMeter este corectă, așa cum este descrisă în manual. Verificați cablajul cablului de comunicație Modbus pe CN12, așa cum este descris în manual. Verificați dacă cablul de comunicație utilizat este adecvat pentru Modbus RS485. Verificați dacă configurația modelului DPM pe PowerUp este corectă.
108	Eroare de configurație, Poziția comutatorului rotativ (tip de alimentare) nu este în concordanță cu tipul DPM/ MID	Verificați poziția comutatorului rotativ. Dacă nu este în concordanță cu instalația monofazată/trifazată, modificați-o în conformitate cu tabelul din manual, apoi reporniți caseta de perete. Dacă accesoriile (DPM/MID) nu sunt instalate, asigurați-vă că funcția este dezactivată în PowerUp. Dacă accesoriile (DPM/MID) sunt instalate, verificați dacă modelul corect este selectat în PowerUp. Apoi reporniți caseta de perete.
109	Eroare de comunicație master/slave RS485	Verificați configurația setării master/slave de la PowerUp Verificați dacă este disponibilă caseta de perete Master. Verificați dacă cablarea cablului de comunicație Modbus de pe CN9 și CN10 este conform descrierii din manual. Verificați dacă cablul de comunicație utilizat este adecvat pentru Modbus RS485.
110	Eroare de comunicație MIDcounter	Verificați dacă configurația Modbus de pe dispozitivul MIDcounter este corectă, așa cum este descrisă în manual. Verificați cablajul cablului de comunicație Modbus pe CN12, așa cum este descris în manual. Verificați dacă cablul de comunicație utilizat este adecvat pentru Modbus RS485 Verificați dacă configurația modelului MID pe PowerUp este corectă.

Cod de eroare / problemă	Eroare Descriere	Rezolvarea problemelor
300	Neconcordanță între comanda contactorului de la caseta de perete și feedback-ul acestuia	Reporniți eProWallbox de la întrerupătorul automat, lăsând caseta eProWallbox oprită timp de cel puțin 0 de secunde.
301	A fost detectat un scurtcircuit pe linia pilot de control.	Cu stația de încărcare oprită, asigurați-vă că nu sunt prezente deteriorări și defecte în interiorul sau în exteriorul prizei (în acest caz, nu utilizați stația de încărcare și contactați serviciul de asistență pentru clienți). Asigurați-vă că problema nu este legată de cablu sau de vehicul, încercând o altă sesiune de încărcare (dacă este posibil cu un alt vehicul sau cu un alt cablu)
302	Starea E sau F setată pe linia pilot de control.	Cu stația de încărcare oprită, asigurați-vă că nu sunt prezente deteriorări și defecte în interiorul sau în exteriorul cablului și al conectorilor relevanți (în acest caz, evitați utilizarea acestuia și încercați să îl încărcați cu un alt cablu). Verificați dacă conectorii cablului sunt complet introduși în priza stației de încărcare și în priza vehiculului. Asigurați-vă că problema nu este legată de cablu sau de vehicul, încercând o altă sesiune de încărcare (dacă este posibil cu un alt vehicul sau cu un alt cablu)
303	Pilot de control deconectat.	Cu stația de încărcare oprită, asigurați-vă că nu sunt prezente deteriorări și defecte în interiorul sau în exteriorul cablului și al conectorilor relevanți (în acest caz, evitați utilizarea acestuia și încercați să îl încărcați cu un alt cablu). Verificați dacă conectorii cablului sunt complet introduși în priza stației de încărcare și în priza vehiculului. Asigurați-vă că problema nu este legată de cablu sau de vehicul, încercând o altă sesiune de încărcare (dacă este posibil cu un alt vehicul sau cu un alt cablu)
304	Pilot de proximitate deconectat.	Cu stația de încărcare oprită, asigurați-vă că nu sunt prezente deteriorări și defecte în interiorul sau în exteriorul cablului și al conectorilor relevanți (în acest caz, evitați utilizarea acestuia și încercați să îl încărcați cu un alt cablu). Verificați dacă conectorii cablului sunt complet introduși în priza stației de încărcare și în priza vehiculului. Asigurați-vă că problema nu este legată de nici cablu, nici de vehicul; încercați o nouă sesiune de încărcare (dacă este posibil cu un alt cablu)
305	Pilot de proximitate defect detectat.	Cu stația de încărcare oprită, asigurați-vă că nu sunt prezente deteriorări și defecte în interiorul sau în exteriorul cablului și al conectorilor relevanți (în acest caz, evitați utilizarea acestuia și încercați să îl încărcați cu un alt cablu). Verificați dacă conectorii cablului sunt complet introduși în priza stației de încărcare și în priza vehiculului. Asigurați-vă că problema nu este legată de nici cablu, nici de vehicul; încercați o nouă sesiune de încărcare (dacă este posibil cu un alt cablu)
306	Defecțiune la diodă detectată pe linia pilot de control (fără -12 V).	Încercați o nouă sesiune de încărcare, deconectând și reintroducând cablul atât de la stația de încărcare, cât și de la intrarea în vehicul.
307	Pilot de control deconectat.	Cu stația de încărcare oprită, asigurați-vă că nu sunt prezente deteriorări și defecte în interiorul sau în exteriorul cablului și al conectorilor relevanți (în acest caz, evitați utilizarea acestuia și încercați să îl încărcați cu un alt cablu). Verificați dacă conectorii cablului sunt complet introduși în priza stației de încărcare și în priza vehiculului. Asigurați-vă că problema nu este legată de cablu sau de vehicul, încercând o altă sesiune de încărcare (dacă este posibil cu un alt vehicul sau cu un alt cablu)
308	Neconcordanță între comanda motorului și feedback; sau motorul se află într-o stare de eroare.	Încercați o nouă sesiune de încărcare, deconectând și reintroducând cablul atât de la stația de încărcare, cât și de la intrarea în vehicul. Verificați dacă conectorii cablului sunt complet introduși în priza stației de încărcare și în priza vehiculului.
309	Eroare de verificare a motorului în timpul fazei de inițializare a EVSE.	Reporniți eProWallbox de la întrerupătorul automat, lăsând caseta eProWallbox oprită timp de cel puțin 60 de secunde.
310	Eroare detectată înainte de încărcare (PP nu a fost detectat, sau defecțiune a motorului, sau CP nu a fost detectat).	Cu stația de încărcare oprită, asigurați-vă că nu sunt prezente deteriorări și defecte în interiorul sau în exteriorul cablului și al conectorilor relevanți (în acest caz, evitați utilizarea acestuia și încercați să îl încărcați cu un alt cablu). Verificați dacă conectorii cablului sunt complet introduși în priza stației de încărcare și în priza vehiculului. Asigurați-vă că problema nu este legată de cablu sau de vehicul, încercând o altă sesiune de încărcare (dacă este posibil cu un alt vehicul sau cu un alt cablu).

Cod de eroare / problemă	Eroare Descriere	Rezolvarea problemelor
311	Eroare detectată după încărcare (defecțiune a motorului sau CP nu este deconectat).	Cu stația de încărcare oprită, asigurați-vă că nu sunt prezente deteriorări și defecte în interiorul sau în exteriorul cablului și al conectorilor relevanți (în acest caz, evitați utilizarea acestuia și încercați să îl încărcăți cu un alt cablu). Verificați dacă conectorii cablului sunt complet introduși în priza stației de încărcare și în priza vehiculului. Asigurați-vă că problema nu este legată de cablu sau de vehicul, încercând o altă sesiune de încărcare (dacă este posibil cu un alt vehicul sau cu un alt cablu).
312	Oprire de urgență primită de la MPU.	Reporniți eProWallbox de la întrerupătorul automat, lăsând caseta eProWallbox oprită timp de cel puțin 60 de secunde.
313	Curentul detectat în timpul încărcării, cu un ciclu de funcționare de 100% pe linia pilot de control.	Asigurați-vă că problema nu este legată nici de cablu, nici de vehicul; încercați o nouă sesiune de încărcare cu un alt cablu și/sau stație de încărcare.
315	Limita de curent peste limită pe faza L1	Scoateți cablul din priză, dacă este posibil, reduceți puterea de încărcare pe partea vehiculului și încercați o nouă sesiune de încărcare.
316	Limita de curent peste limită pe faza L2	Scoateți cablul din priză, dacă este posibil, reduceți puterea de încărcare pe partea vehiculului și încercați o nouă sesiune de încărcare.
317	Limita de curent peste limită pe faza L3	Scoateți cablul din priză, dacă este posibil, reduceți puterea de încărcare pe partea vehiculului și încercați o nouă sesiune de încărcare.
318	Tensiune sub un prag pe faza L1	Comutatorul rotativ se află în poziție trifazică. Verificați dacă instalația prevăzută este trifazată. În caz contrar, selectați poziția corectă a comutatorului rotativ conform Manualului de instalare. Verificați dacă tensiunea de pe CN1-R este mai mare de 196 V. Dacă tensiunea este mai mică de 196 V, verificați sistemul electric sau contactați furnizorul de energie.
319	Tensiune sub un prag pe faza L2	Comutatorul rotativ se află în poziție trifazică. Verificați dacă instalația prevăzută este trifazată. În caz contrar, selectați poziția corectă a comutatorului rotativ conform Manualului de instalare. Verificați dacă tensiunea de pe CN1-S este mai mare de 196 V. Dacă tensiunea este mai mică de 196 V, verificați sistemul electric sau contactați furnizorul de energie.
320	Tensiune sub un prag pe faza L3	Verificați dacă poziția comutatorului rotativ este în concordanță cu instalația monofazată/trifazată, conform tabelului din manualul de instalare. Verificați dacă tensiunea de pe CN1-T este mai mare de 196 V. Dacă tensiunea este mai mică de 196 V, verificați sistemul electric sau contactați furnizorul de energie.
	Afișaj blocat pe pagina de întâmpinare (Welcome)	Reporniți eProWallbox de la întrerupătorul automat, lăsând caseta eProWallbox oprită timp de cel puțin 60 de secunde.
	eProWallbox nu pornește	Verificați dacă întrerupătorul automat al eProWallbox este pe „ON” (pornit). Verificați dacă cablarea CN1 este corectă. Verificați tensiunea în CN1. Reporniți eProWallbox de la întrerupătorul automat, lăsând caseta eProWallbox oprită timp de cel puțin 60 de secunde.
	Cablu blocat în priza casetei wallbox	Opriti eProWallbox de la întrerupătorul de circuit, apoi scoateți cablul
	Mesaj Suspended Charging (Încărcare suspendată) pe afișaj, sesiunea de încărcare este suspendată de către DPM sau EV. Sesiunea poate fi reluată.	Verificați dacă puterea maximă din secțiunea „DPM power limit” a aplicației PowerUp este în concordanță cu valoarea contractuală a puterii în kW, așa cum este indicată în contractul de energie electrică al utilizatorului. Dacă valoarea este corectă, așteptați reluarea sesiunii de încărcare sau opriti unele sarcini casnice. În cazul unei instalații trifazate, verificați dacă sarcinile electrice sunt bine echilibrate pe fazele sistemului casnic.

6 CURĂȚAREA

Curățarea exterioară a dispozitivului este întotdeauna recomandată atunci când este necesar și trebuie efectuată cu o cârpă moale și umedă cu un detergent delicat. După ce ați terminat, ștergeți orice urmă de umezeală sau lichid cu o lavetă moale și uscată.



ATENȚIE

Evitați jeturile puternice de aer sau de apă, precum și utilizarea săpunurilor sau a detergenților prea agresivi și corozivi pentru materialele din care este confecționat produsul.

7 ELIMINAREA AMBALAJULUI

Eliminați ambalajele într-un mod prietenos cu mediul. Materialele utilizate pentru ambalare pot fi reciclate și trebuie eliminate în conformitate cu legislația în vigoare din țara de utilizare. Următoarele instrucțiuni de eliminare se găsesc pe ambalaj, în funcție de tipul de material.



Carton



Hârtie



Hârtie

NOTĂ

Informații suplimentare despre instalațiile actuale de eliminare pot fi obținute de la autoritățile locale.

8 ASISTENȚĂ

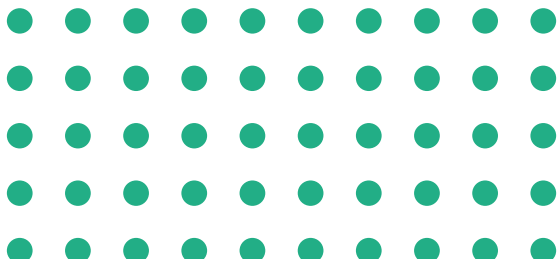
Dacă aveți întrebări cu privire la instalarea accesoriilor compatibile cu **eProWallbox**, vă rugăm să contactați centrul de asistență autorizat local prin intermediul secțiunii corespunzătoare de asistență pentru clienți la adresa www.esolutions.free2move.com/contact-us. Pentru orice informații suplimentare sau solicitări de asistență, vă rugăm să contactați Free2move eSolutions S.p.A. prin intermediul secțiunii relevante de pe site-ul său: www.esolutions.free2move.com.

9 EXONERAREA DE RĂSPUNDERE

Free2move eSolutions S.p.A. nu va putea fi trasă la răspundere pentru nicio daună cauzată direct sau indirect persoanelor, lucrurilor sau animalelor din cauza nerespectării tuturor prevederilor prevăzute în acest manual și a avertismentelor privind instalarea și întreținerea casetei **eProWallbox**.

Free2move eSolutions S.p.A. își rezervă toate drepturile asupra acestui document, a articolului și a ilustrațiilor pe care le conține. Reproducerea, integrală sau parțială, dezvăluirea către terți sau utilizarea conținutului său este interzisă fără acordul prealabil scris al Free2move eSolutions S.p.A.

Orice informație din acest manual poate fi modificată fără notificare prealabilă și nu reprezintă nicio obligație din partea producătorului. Imaginile din acest manual au doar scop ilustrativ și pot fi diferite de produsul livrat.



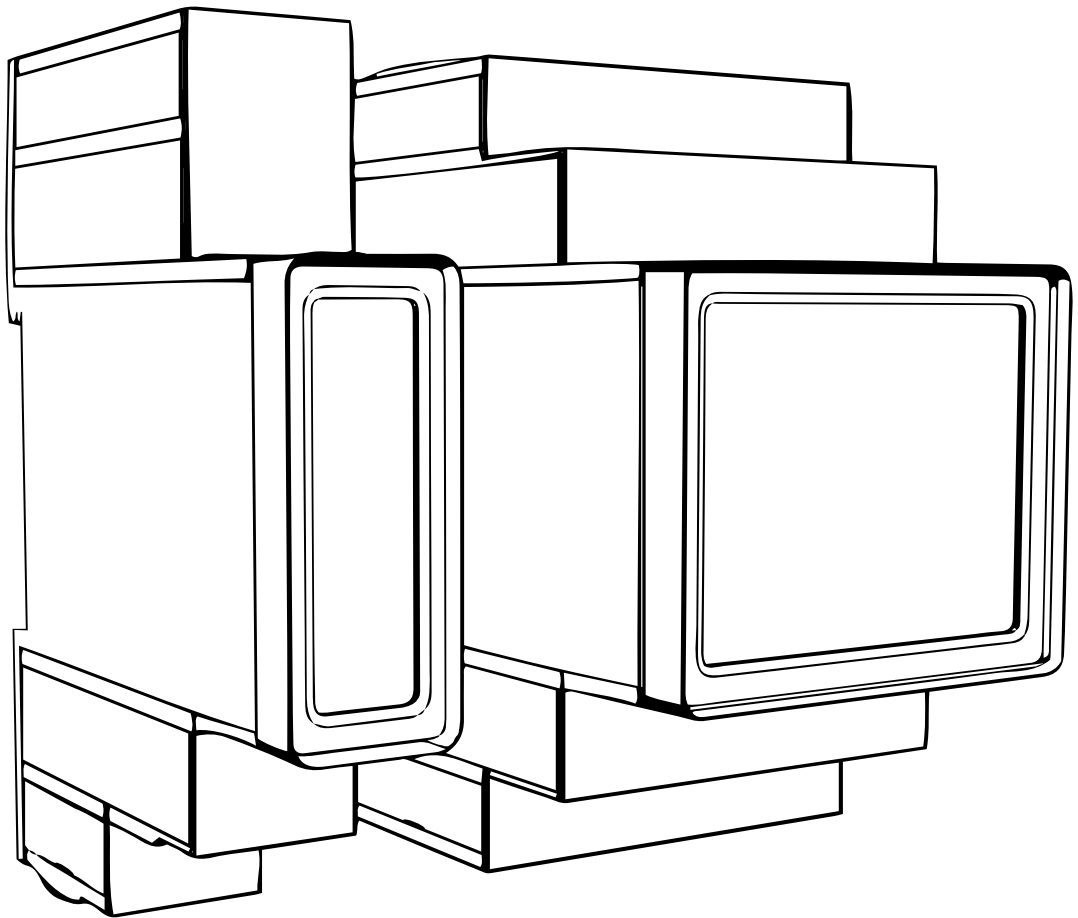
Sediul social,
Free2move eSolutions S.p.A.
Piazzale Lodi, 3
20137 Milano - Italia



www.esolutions.free2move.com

SK



Rev.02 – 2023



 PowerMeter
 MIDcounter



Na bezpečné a správne používanie postupujte podľa týchto pokynov.
Návod si uschovajte na prípadné budúce použitie

Návod na používanie
príslušenstva

OBSAH

1 ÚVOD	3
1.1 Účel návodu	3
1.2 Identifikácia výrobcu	3
1.3 Štruktúra návodu na používanie príslušenstva	3
1.4 Bezpečnosť	4
1.5 Osobné ochranné prostriedky (OOP)	5
1.6 Záručné a dodacie podmienky	5
1.7 Zoznam dokumentov v prílohe	6
1.8 Výstrahy	6
2 VŠEOBECNÉ INFORMÁCIE	8
2.1 Oblasti používania	10
2.2 Symboly a definície	11
3 INŠTALÁCIA PRÍSLUŠENSTVA	12
3.1 Merač výkonu PowerMeter (DPM)	12
3.1.1 Elektrická inštalácia (zapojenia)	13
3.1.2 Zapojenie komunikačného kábla	16
3.2 Počítadlo (elektromer) MIDcounter	18
3.2.1 Elektrické zapojenie	18
3.2.2 Zapojenie komunikačného kábla	20
3.3 Kombinovaná inštalácia počítadla (elektromeru) MIDcounter a merača výkonu PowerMeter (DPM)	22
4 Konfigurácia merača výkonu PowerMeter (DPM) a počítadla (elektromeru) MIDcounter	24
4.1 Modely Finder	24
4.2 Modely Gavazzi	26
4.3 Súhrn konfigurácie zariadenia	28
4.4 Konfigurácia počítadla (elektromeru) MIDcounter a merača výkonu PowerMeter (DPM) v aplikácii	29
4.5 Konfigurácia počítadla (elektromeru) MIDcounter	30
4.6 Konfigurácia merača výkonu PowerMeter (DPM)	31
5 TRIEŠENIE PROBLÉMOV	32
6 ČISTENIE	35
7 LIKVIDÁCIA OBALOVÝCH MATERIÁLOV	35
8 POMOC	35
9 ZRIEKNU Tie SA ZODPOVEDNOSTI	36

1 ÚVOD

1.1 Účel návodu

Tento dokument opisuje, ako nainštalovať externé príslušenstvo kompatibilné so sériou zariadení eProWallbox.

Účelom tohto dokumentu je podporiť kvalifikovaných technikov, ktorí absolvovali príslušné školenie a preukázali vhodné zručnosti a znalosti v oblasti konštrukcie, inštalácie, prevádzky a údržby elektrických zariadení.

Ak sa zariadenie a jeho príslušenstvo používa alebo nainštaluje spôsobom, ktorý nie je špecifikovaný v tomto návode, môžu byť narušené ochranné prvky, ktorými je zariadenie vybavené.

Tento dokument prešiel dôkladnou korektúrou výrobcom – spoločnosťou Free2move eSolutions S.p.A., nie je však možné zaručiť jeho úplnú bezchybnosť. Ak zistíte akékoľvek chyby, informujte o tom spoločnosť Free2move eSolutions S.p.A. Okrem výslovných zmluvných záväzkov spoločnosť Free2move eSolutions S.p.A. za žiadnych okolností nenesie zodpovednosť za akékoľvek straty ani škody vzniknuté následkom používania tohto návodu alebo nesprávneho používania zariadenia a/alebo jeho príslušenstva.

Originál tohto dokumentu je v angličtine. V prípade akýchkoľvek nezrovnalostí alebo pochybností požiadajte spoločnosť Free2move eSolutions S.p.A. o poskytnutie originálneho dokumentu.

1.2 Identifikácia výrobcu

Výrobcom zariadenia a jeho príslušenstva, ktoré sú predmetom tohto návodu, je:

Free2move eSolutions S.p.A.

Piazzale Lodi, 3

20137 Miláno – Taliansko

www.esolutions.free2move.com

1.3 Štruktúra návodu na používanie príslušenstva

Tento návod je rozdelený do kapitol podľa rôznych tém a obsahuje kompletne informácie, ktoré sú potrebné na správnu a bezpečnú prevádzku zariadenia.

Každá kapitola je rozdelená na odseky, ktoré obsahujú základné body, a každý odsek môže mať svoj vlastný názov a tiež podnadpisy a opis.

1.4 Bezpečnosť

Tento návod obsahuje dôležité bezpečnostné pokyny, ktoré sa pri inštalácii zariadenia a jeho kompatibilného príslušenstva musia dodržiavať.

Operátori si musia prečítať tento návod, plne mu porozumieť a prísne dodržiavať pokyny, ktoré obsahuje.

Aby sa to dodržiavalo, obsahuje tento návod množstvo textov s upozorneniami, ktoré obsahujú špeciálne pokyny. Tieto pokyny sú zvýraznené špecifickým textovým poľom a sú doplnené o všeobecný symbol nebezpečenstva (okrem UPOZORNENIA a POZNÁMKY, ktoré nesúvisia so špecifickými nebezpečnými situáciami). Poskytujú sa s cieľom zaistiť bezpečnosť používateľa vykonávajúceho opísané činnosti a aby sa predišlo akémukoľvek poškodeniu zariadenia a/alebo škodám na majetku:

NEBEZPEČENSTVO: Nedodržanie pokynov bude mať za následok vznik bezprostredne nebezpečnej situácie, ktorá, ak sa jej nezabráni, bude mať za následok okamžité usmrtenie alebo vážne alebo trvalé zranenie.

VÝSTRAHA: Nedodržanie pokynov bude mať za následok vznik potencionálne nebezpečnej situácie, ktorá, ak sa jej nezabráni, môže mať za následok usmrtenie alebo vážne alebo trvalé zranenie.

VAROVANIE: Nedodržanie varovania bude mať za následok vznik potencionálne nebezpečnej situácie, ktorá, ak sa jej nezabráni, môže mať za následok menej závažné poškodenie zariadenia.

UPOZORNENIE: Poskytuje pokyny ohľadom správania sa potrebného na činnosti, pri ktorých nehrozia možné fyzické zranenia.

POZNÁMKA: Poskytuje dodatočné informácie na doplnenie poskytnutých pokynov.

Inštalácia musí byť vykonaná v súlade s predpismi platnými v konkrétnej krajine inštalácie a v súlade so všetkými bezpečnostnými predpismi platnými na vykonávanie elektrických prác.

Spoločnosť Free2move eSolutions S.p.A. nezodpovedá za zranenia osôb a/alebo škody spôsobené na majetku alebo na zariadení, ak neboli dodržané podmienky opísané ďalej v texte.

1.5 Osobné ochranné prostriedky (OOP)

Osobné ochranné prostriedky (OOP) sú akékoľvek prostriedky určené na nosenie alebo používanie pracovníkmi s cieľom chrániť ich pred konkrétnym alebo viacerými nebezpečenstvami, ktoré by mohli ohroziť ich zdravie alebo bezpečnosť na pracovisku, ako aj akékoľvek zariadenie alebo príslušenstvo určené na tento účel.



Keďže všetky OOP uvedené v tomto návode sú určené na ochranu obsluhy pred zdravotnými a bezpečnostnými rizikami, výrobca zariadenia, ktorý je predmetom tohto návodu, odporúča prísne dodržiavať pokyny uvedené v rôznych častiach tohto návodu.

Zoznam OOP, ktoré je potrebné používať na ochranu operátorov pred reziduálnymi rizikami vyskytujúcimi sa počas inštalácie a činností údržby opísanými v tomto dokumente, je uvedený nižšie.



VÝSTRAHA

Operátor zodpovedá za to, že si prečítal platné miestne predpisy, porozumel im a posúdil podmienky prostredia v mieste inštalácie a tiež že bude nosiť a používať predpísané OOP.

Symbol	Význam
	Noste ochranné rukavice
	Noste antistatickú obuv

1.6 Záručné a dodacie podmienky

Podrobnosti o záruke sú opísané v kúpnej zmluve priloženej k objednávke týchto produktov a/alebo v balení produktov.

Spoločnosť Free2move eSolutions S.p.A. nenesie žiadnu zodpovednosť za nedodržanie pokynov na správnu inštaláciu a nezodpovedá za systémy predradené pred alebo zaradené za týmto dodaným zariadením.

Spoločnosť Free2move eSolutions S.p.A. nezodpovedá za chyby ani poruchy vyplývajúce z: Nesprávneho používania zariadenia a/alebo jeho príslušenstva; poškodenia v dôsledku prepravy alebo nevhodných podmienok prostredia; nesprávnej alebo nedostatočnej údržby; nesprávnej manipulácie alebo nezabezpečných opráv; používania alebo inštalácie nekvalifikovanými osobami.

Spoločnosť Free2move eSolutions S.p.A. nezodpovedá za žiadnu likvidáciu zariadenia alebo jeho dielov, ktoré nie sú v súlade s predpismi a zákonmi platnými v danej krajine inštalácie.



UPOZORNENIE

Akákoľvek úprava, manipulácia alebo zmena hardvéru alebo softvéru, ktorá nie je výslovne odsúhlasená výrobcom, vedie k okamžitej strate platnosti záruky.

1.7 Zoznam dokumentov v prílohe

Okrem tohto návodu je možné získať a stiahnuť produktovú dokumentáciu zo stránky: www.esolutions.free2move.com/document-library/



1.8 Výstrahy



NEBEZPEČENSTVO

Úraz elektrickým prúdom a požiar. Inštalácia musí byť vykonaná v súlade s predpismi platnými v konkrétnej krajine inštalácie a v súlade so všetkými bezpečnostnými predpismi platnými na vykonávanie elektrických prác

- Pred inštaláciou alebo používaním zariadenia **sa uistite, že nie je poškodený žiadny komponent/diel**. Poškodené komponenty môžu v dôsledku prehriatia viesť k úrazu elektrickým prúdom, vzniku skratu a požiaru. Poškodené alebo chybné zariadenie sa nesmie používať.
- **eProWallbox nainštalujte v dostatočnej vzdialenosti od kanistrov s benzínom alebo všeobecne od horľavých látok.**
- Pred inštaláciou **kompatibilného príslušenstva zariadenia eProWallbox musí byť odpojené (vypnuté) elektrické napájanie.**
- **eProWallbox** sa smie používať iba **na špecifické aplikácie**, na ktoré je zariadenie určené.
- **Nesprávne vykonaná inštalácia môže spôsobiť riziko ohrozenia používateľa.**
- Zariadenie musí byť pripojené k **elektrickej sieti v súlade s platnými miestnymi a medzinárodnými normami a všetkými technickými požiadavkami uvedenými v tomto návode.**
- **Deti** alebo iné osoby, ktoré nie sú schopné vnímať riziká spojené s inštaláciou zariadenia a jeho príslušenstva, môžu utrpieť **vážne zranenie alebo môže dôjsť k ohrozeniu ich života.**
- **Nedovoľte domácim a iným zvieratám približovať sa** k zariadeniu ani obalovým materiálom.
- **Deti sa nesmú hrať so zariadením**, príslušenstvom ani obalovými materiálmi dodávanými s týmto produktom.
- **Jedinou časťou, ktorú je možné zo zariadenia eProWallbox odstrániť, je odnímateľný kryt.** Prístup pod kryt zariadenia **eProWallbox** je povolený iba kvalifikovaným osobám počas inštalácie, demontáže alebo údržby.
- **eProWallbox** je možné používať iba so zdrojom napájania.
- Na zaistenie bezpečnej prevádzky s aktívnymi implantovateľnými zdravotníckymi pomôckami (implantátmi) je nutné prijať potrebné opatrenia. Či proces nabíjania môže nepriaznivo ovplyvniť určitý lekársky prístroj zistíte u výrobcu lekárskeho prístroja.

2 VŠEOBECNÉ INFORMÁCIE

eProWallbox je riešenie na nabíjanie batérií elektromobilov a hybridných plug-in vozidiel striedavým prúdom a je ideálne na používanie v poloverejných a obytných priestoroch. Zariadenie je dostupné v trojfázovej alebo jednofázovej konfigurácii a je vybavené zásuvkou typu 2.

Zariadenie nabíja elektromobily pri trojfázovom zapojení s výkonom až do 22 kW, alebo pri jednofázovom zapojení s výkonom až 7,4 kW. Zariadenie obsahuje možnosti pripojenia, ako napríklad vzdialené monitorovanie prostredníctvom **riadiacej platformy eSolutions (CPMS)**. Konečnú konfiguráciu zariadenia je potrebné dokončiť pomocou aplikácie **PowerUP**. Konečný používateľ môže **eProWallbox** riadiť prostredníctvom vyhradenej aplikácie eSolutions Charging. Obe aplikácie sú dostupné na stiahnutie v obchode Google Play™ a Apple Store®.

eProWallbox (okrem **eProWallbox Move**) je vybavený SIM kartou na pripojenie k mobilnej sieti 4G. SIM karta sa automaticky aktivuje pri prvom zapnutí zariadenia **eProWallbox**.

Tento dokument opisuje, ako nainštalovať externé príslušenstvo kompatibilné so zariadením eProWallbox.

Externé príslušenstvo opísané v tomto návode je:

- Merač výkonu **PowerMeter (DPM)**: Merač energie, ktorý umožňuje dynamické riadenie výkonu (Dynamic Power Management – DPM). Ide o inteligentnú funkciu, ktorá umožňuje nabíjať elektromobil výhradne z domácej elektrickej siete modulovaním nabíjacieho výkonu a predchádzaním neželaným výpadkom elektrickej energie.
- **Počítadlo (elektromer) MIDcounter**: Certifikovaný merač energie, ktorý umožňuje sledovať spotrebu zariadenia **eProWallbox** počas každej relácie nabíjania.

Tento návod obsahuje opis charakteristických vlastností rôzneho príslušenstva, informácie o modeloch, procese inštalácie a konečnej konfigurácii zariadení.

Verzia produktu:

F2ME.EPROSCYYXXX

F2ME.EPROSEYYXXX

F2ME.EPROTCYYXXX

F2ME.EPROTEYYXXX

eProWallbox je nakonfigurovaný na používanie s nasledujúcim elektrickým príslušenstvom:

Merač výkonu **PowerMeter (DPM)** alebo počítadlo **MIDcounter**:

Gavazzi, 1-fázový, Priamy, 32 A

Finder, 1-fázový, Priamy, 40 A

Gavazzi, 3-fázový, Priamy, 65 A

Finder, 3-fázový, Priamy, 80 A

Merač výkonu PowerMeter (DPM):

Gavazzi, 1-fázový, Nepriamy s 1× CT 100 A

Gavazzi, 1-fázový, Nepriamy s 1× CTV 60 A

Gavazzi, 3-fázový, Nepriamy s 3× CT 150 A



VÝSTRAHA

Nepokúšajte sa inštalovať elektrické príslušenstvo, ak nespĺňate požiadavky ako kvalifikovaný alebo profesionálny elektrikár. Mohlo by to spôsobiť vážne nebezpečenstvo a zranenie osôb alebo zvierat vo vašom okolí resp. poškodenie majetku.

Na dokončenie inštalácie je potrebné nakonfigurovať **eProWallbox** prostredníctvom určenej servisnej aplikácie: **PowerUp**



VÝSTRAHA

Kompatibilné je iba elektrické príslušenstvo navrhnuté spoločnosťou Free2move eSolutions S.p.A. Inštaláciu smie vykonať iba kvalifikovaný špecialista v súlade s platnými miestnymi predpismi.

2.1 Oblasti používania

Spoločnosť Free2move eSolutions S.p.A. sa zrieka akejkoľvek zodpovednosti za akékoľvek škody spôsobené nesprávnym alebo neopatrným konaním.

Zariadenie je nabíjacie zariadenie pre elektromobily. Nasledujúca klasifikácia (podľa normy IEC 61851-1) identifikuje jeho charakteristické vlastnosti:

- Napájanie: Trvalo pripojené k elektrickej sieti so striedavým prúdom
- Výstup: Striedavý prúd
- Podmienky prostredia: Používanie v interiéroch/exteriéri
- Pevná inštalácia
- Ochrana pred úrazom elektrickým prúdom: Trieda I
- Klasifikácia prostredia EMC: Trieda B
- Typ nabíjania: Režim 3 podľa normy IEC 61851-1
- Voliteľná funkcia ventilácie nie je podporovaná.

2.2 Symboly a definície



Všeobecná výstraha



Je povinné prečítať pôvodný návod a doplnkovú dokumentáciu



Zákazy alebo obmedzenia



Aj keď nie sú vyrobené zo zdraviu škodlivých materiálov, nesmú sa likvidovať spolu s domovým (komunálnym) odpadom, ale musia sa separovať, pretože sú vyrobené z recyklovateľných materiálov



Piktogram pre nebezpečenstvo úrazu elektrickým prúdom

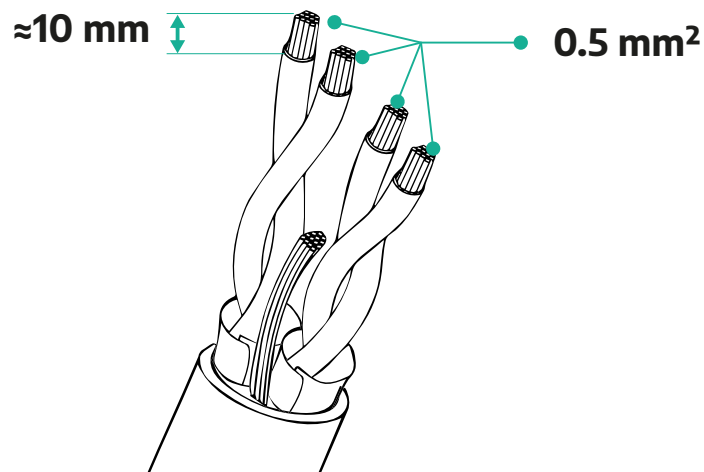


Piktogram pre nebezpečenstvo popálenia sa na horúcich povrchoch.

3 INŠTALÁCIA PRÍSLUŠENSTVA

Na inštaláciu elektrického príslušenstva je potrebné použiť komunikačné káble Modbus s nasledujúcimi charakteristickými parametrami:

- Splietaný Modbus RS485 STP 2 × 2 AWG24 alebo S/FTP kat. 7 vhodný na pripojenie k 400 V napájacím káblom
- Prierez vodiča: 0,5 mm²
- Dĺžka odizolovania: 10 mm
- Odporúčaná maximálna dĺžka: 150 m



3.1 Merač výkonu PowerMeter (DPM)

PowerMeter (DPM) je merač energie, ktorý umožňuje dynamické riadenie výkonu (Dynamic Power Management – DPM). Ide o inteligentnú funkciu, ktorá umožňuje nabíjať elektromobil výhradne z domácej elektrickej siete modulovaním nabíjacieho výkonu a predchádzaním neželaným výpadkom elektrickej energie. Ak počas nabíjania používate iné spotrebiče, systém dokáže modulovať nabíjací výkon do vozidla, a to aj dočasným pozastavením relácie nabíjania. Hneď po vypnutí ostatných domácich spotrebičov bude relácia pokračovať.

Inteligentná logika DPM funguje v inštaláciách s trojfázovým aj v jednofázovým zapojením.



VÝSTRAHA

V prípade inštalácií v trojfázových systémoch zabezpečte, aby bolo elektrické zaťaženie v systéme (vrátane tohto zariadenia) medzi jednotlivými fázami vhodne rozložené (súmerné).



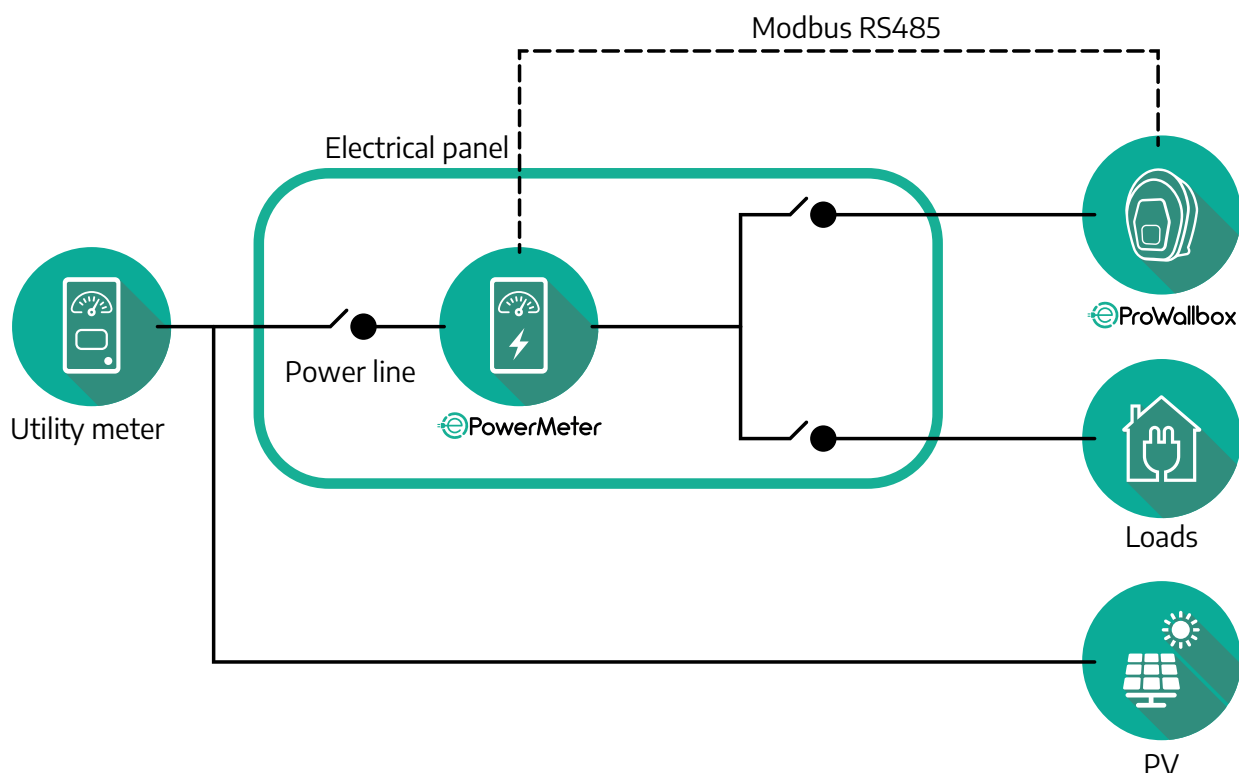
VÝSTRAHA

Pred vykonaním akýchkoľvek inštalačných prác alebo činností údržby na zariadení musí byť vypnuté napájanie.

3.1.1 Elektrická inštalácia (zapojenia)

Pri priamych modeloch meračov výkonu PowerMeter (DPM):

Umiestnite **PowerMeter (DPM)** za hlavný elektromer. **PowerMeter (DPM)** musí merať všetky elektrické zaťaženia vrátane zariadenia **eProWallbox**.



Pri priamych modeloch meračov výkonu PowerMeter (DPM):



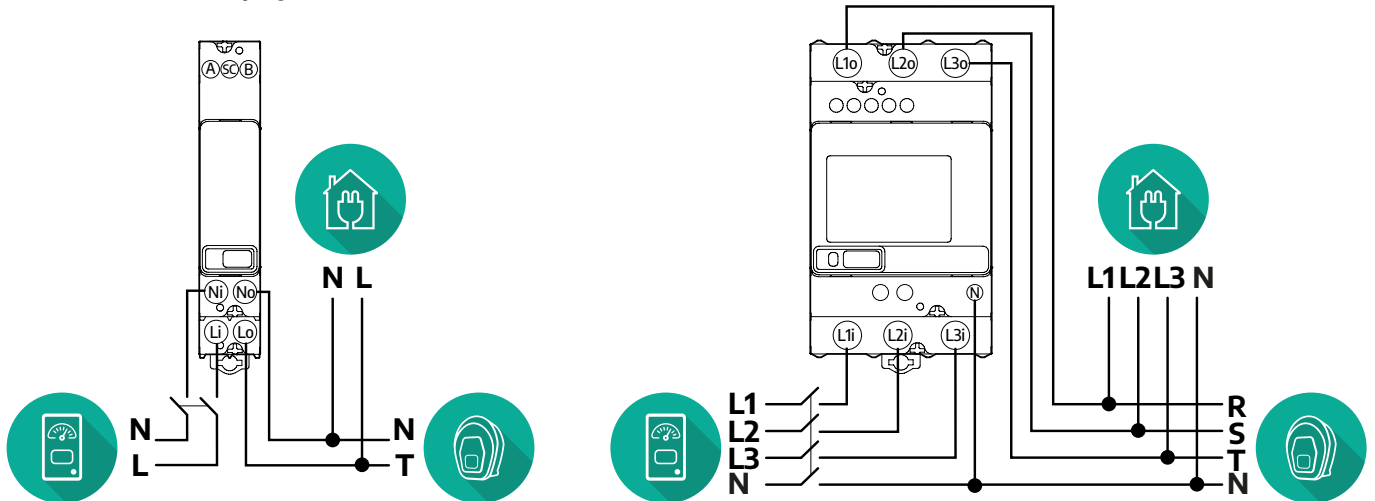
VÝSTRAHA

Počas inštalácie vždy postupujte podľa návodu na inštaláciu výrobcu dodávaného s meračom

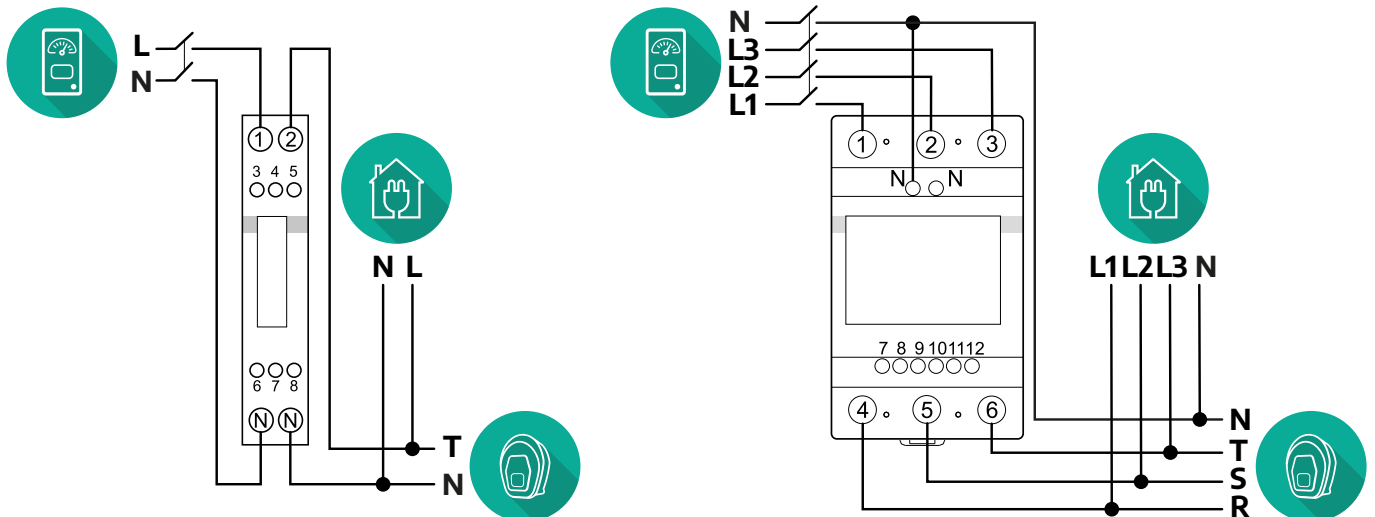
POZNÁMKA

Pri jednofázových alebo trojfázových elektrických zapojeniach priameho merača výkonu PowerMeter pozri nižšie uvedené schémy.

1- a 3-fázové zapojenie modelu Finder

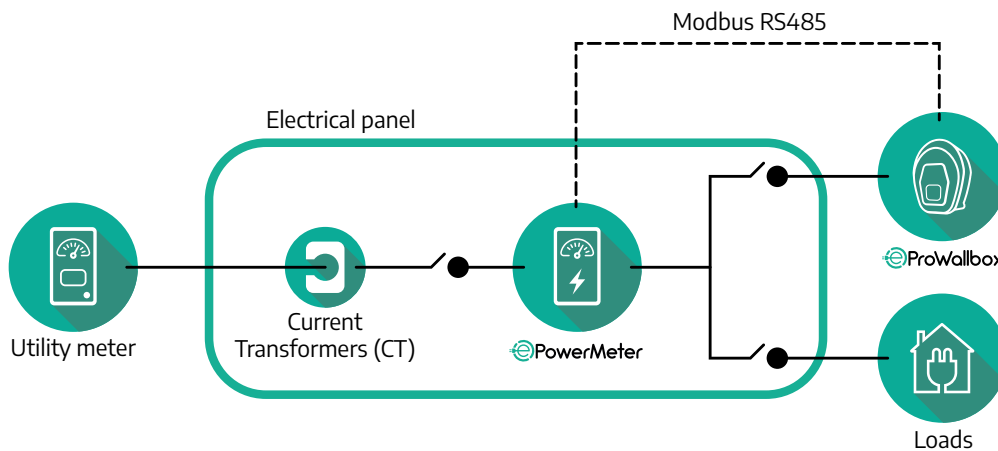


1- a 3-fázové zapojenie modelu Gavazzi



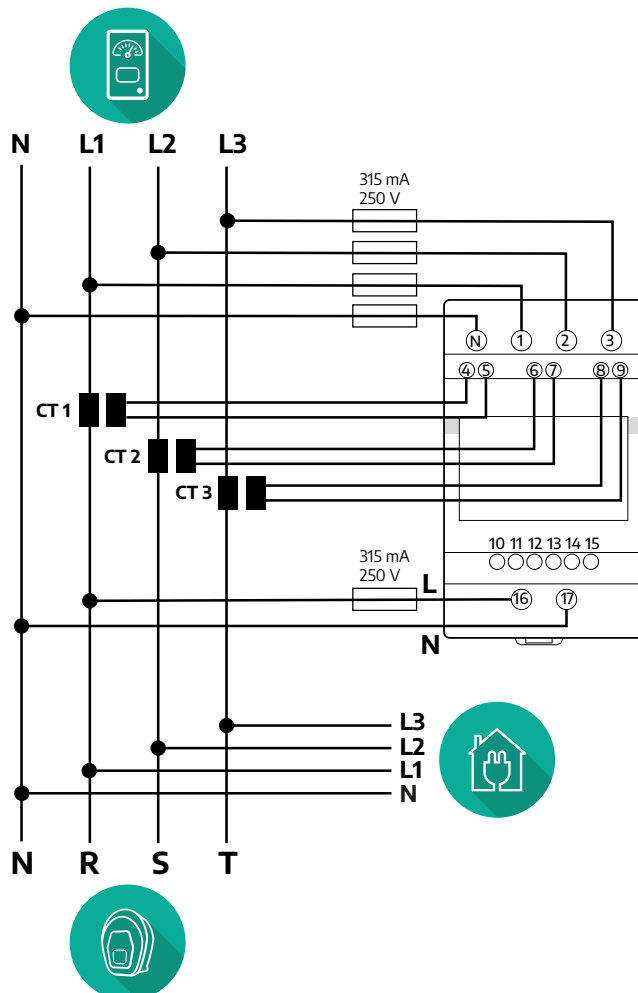
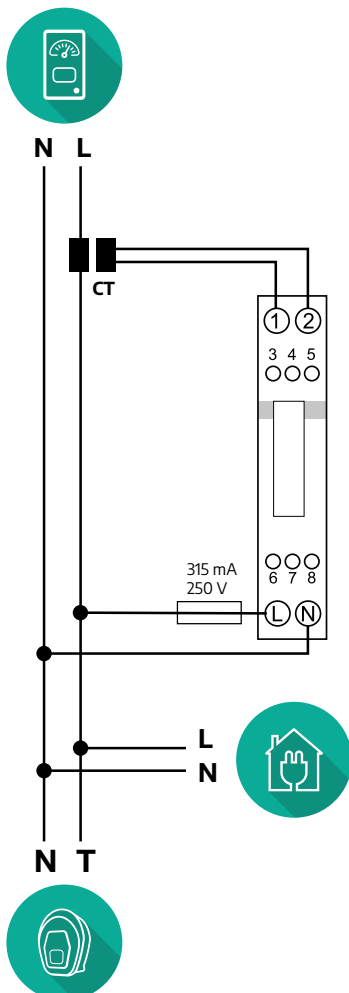
Pri nepriamych modeloch meračov výkonu PowerMeter (DPM):

Umiestnite prúdový transformátor (CT) merača výkonu PowerMeter za hlavný elektromer a pred merač výkonu PowerMeter. Prúdový transformátor musí merať všetky domáce záťaže vrátane zariadenia **eProWallbox**.



Prúdové transformátory (CT) zapojte podľa pokynov v návode na inštaláciu merača. Nasmerujte šípku na CT v smere zaťaženia.

Pri trojfázových alebo jednofázových elektrických zapojeniach nepriameho merača výkonu PowerMeter pozri nižšie uvedené schémy.



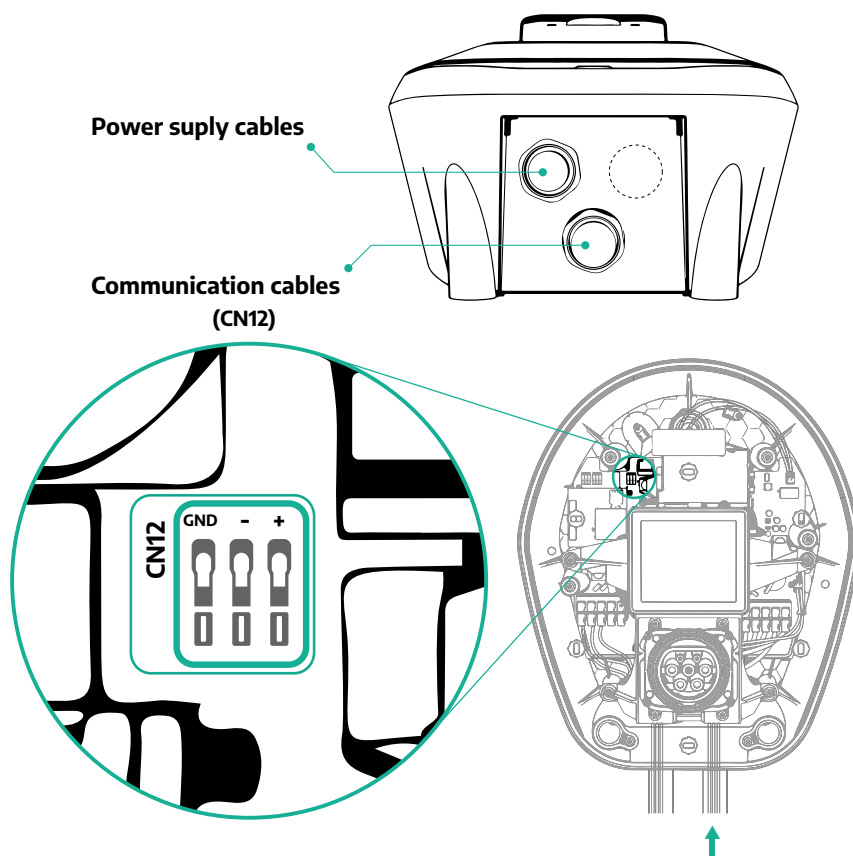
3.1.2 Zapojenie komunikačného kábla

Komunikačný kábel zapojte medzi **PowerMeter (DPM)** a **eProWallbox**:

- Na zariadení **eProWallbox** zložte ochranný kryt zo vstupného miesta komunikačných káblov a vložte chráničku Ø25 mm.
- Uťahnite krabičkovú spojku kábla.
- Vložte komunikačný kábel tak, že ho vtiahnete na potrebnú dĺžku, ktorá umožní dosiahnuť komunikačný port CN12, pričom sa ponechá ešte určitá vôľa.
- Na vykonanie najaktuálnejšej inštalácie musia komunikačné káble prechádzať cez špeciálne kovové potrubia vo vnútri zariadenia **eProWallbox**.
- Pri porte **CN12** platí nasledujúce:
 - Ľavý kontakt = ZEM (GND)
 - Stredný kontakt = -
 - Pravý kontakt = +

POZNÁMKA

Krabičkovú kábovú spojku na káble je možné nahradiť kábovou vývodkou ø25 mm (nedodávaná výrobcom).



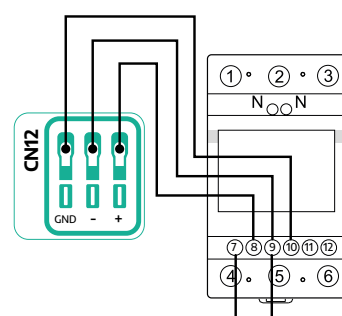
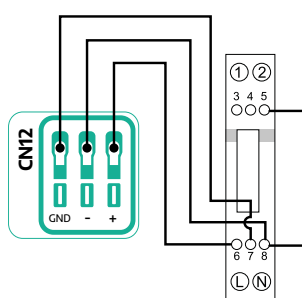
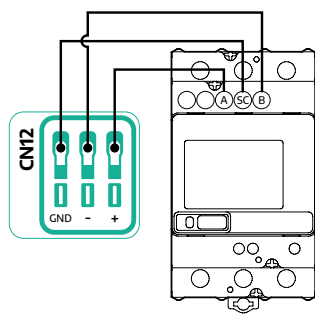
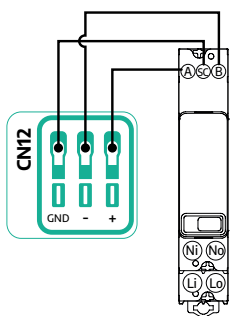
- Komunikačné káble od merača výkonu **PowerMeter (DPM)** k zariadeniu **eProWallbox** pripojte v nasledujúcom poradí



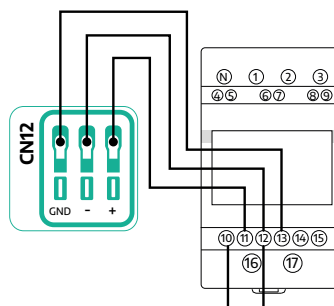
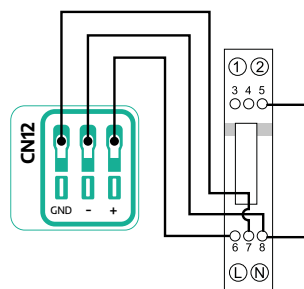
VÝSTRAHA

Ak inštalácia obsahuje obe položky príslušenstva, postupujte podľa pokynov v časti „Kombinovaná inštalácia počítadla (elektromeru) MIDcounter a merača výkonu PowerMeter (DPM)“ (odsek 3.3).

CN12	Finder 1-f	CN12	Finder 3-f	CN12	Gavazzi 1-f	CN12	Gavazzi 3-f
ZEM (GND) (ľavý)	ZDROJ (SC)	ZEM (GND) (ľavý)	ZDROJ (SC)	ZEM (GND) (ľavý)	7	ZEM (GND) (ľavý)	10
- (stredný)	B	- (stredný)	B	- (stredný)	8	- (stredný)	9
+ (pravý)	A	+ (pravý)	A	+ (pravý)	6	+ (pravý)	8
					Spojka 8/5		Spojka 9/7



CN12	Gavazzi Nepr. 1-f	CN12	Gavazzi Nepr. 3-f
ZEM (GND) (ľavý)	7	ZEM (GND) (ľavý)	13
- (stredný)	8	- (stredný)	12
+ (pravý)	6	+ (pravý)	11
	Spojka 8/5		Spojka 12/10



3.2 Počítadlo (elektromer) MIDcounter

MIDcounter je certifikovaný merač energie, ktorý umožňuje bezpečne a spoľahlivo sledovať spotrebu zariadenia **eProWallbox** počas každej relácie nabíjania. Všetky relevantné údaje relácií nabíjania budú automaticky zaznamenané certifikovaným počítadlom (elektromerom) MID a prenesené do **riadiacej platformy eSolutions (CPMS)** pomocou zariadenia **eProWallbox**.



NEBEZPEČENSTVO

Pred vykonaním akýchkoľvek inštalačných prác na zariadení musí byť vypnuté napájanie.

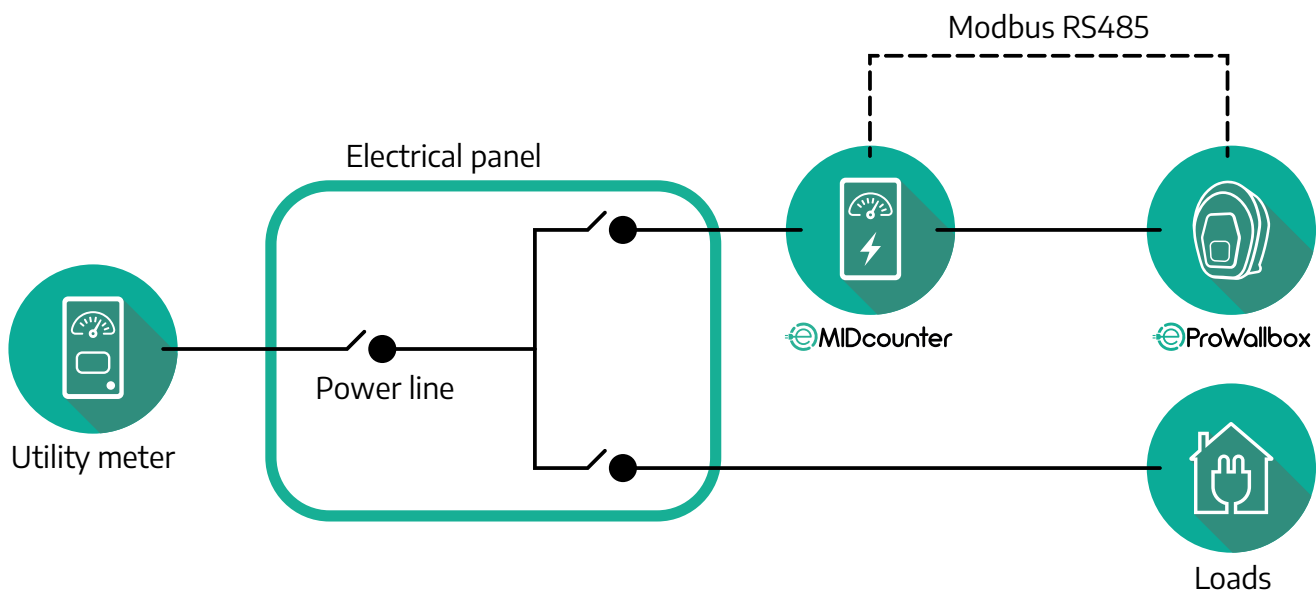


VÝSTRAHA

Počas inštalácie vždy postupujte podľa návodu na inštaláciu výrobcu dodávaného s meračom.

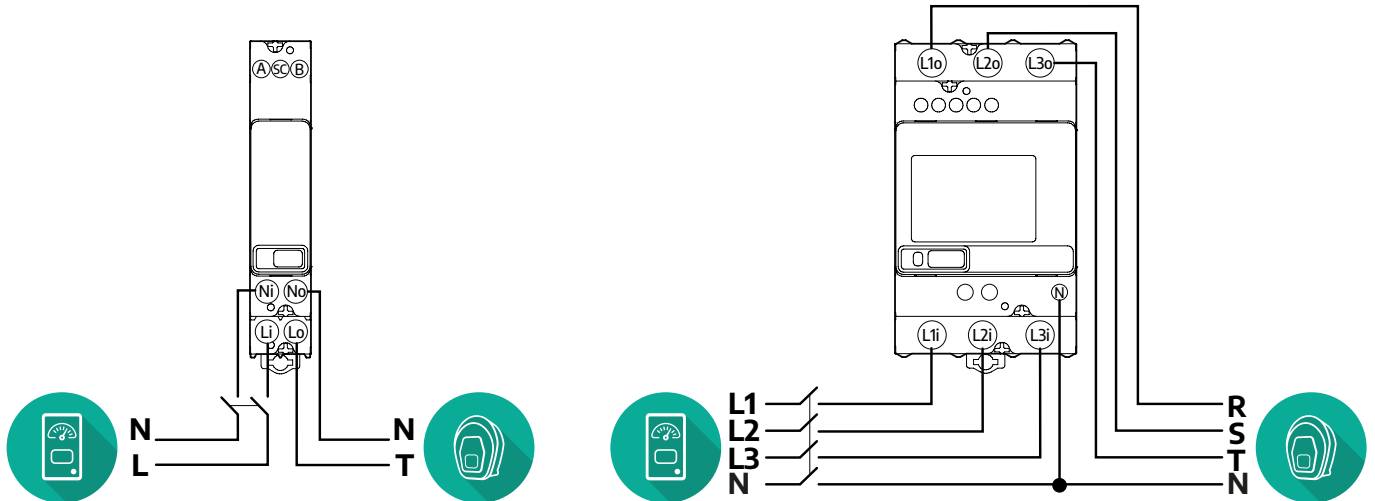
3.2.1 Elektrické zapojenie

MIDcounter pripojte k tomu istému elektrickému rozvodu ako eProWallbox, za elektrické ochranné zariadenia (istič, prúdový chránič).

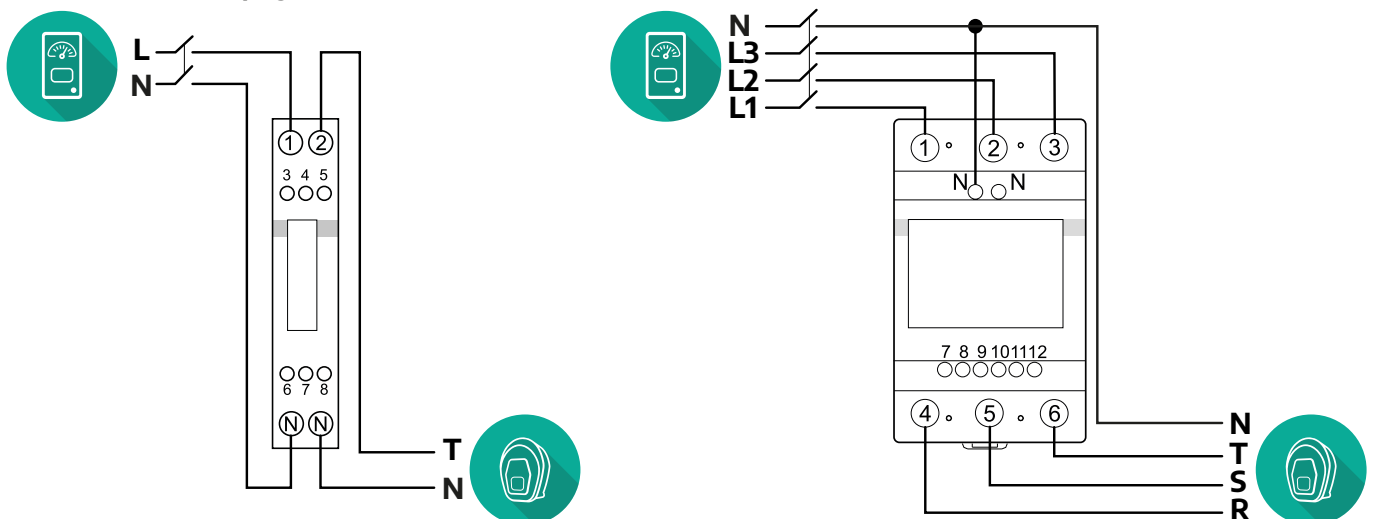


Pri jednofázových alebo trojfázových elektrických zapojeniach počítadla (elektromeru) **MIDcounter** pozri nižšie uvedené schémy.

1- a 3-fázové zapojenie modelu Finder



1- a 3-fázové zapojenie modelu Gavazzi



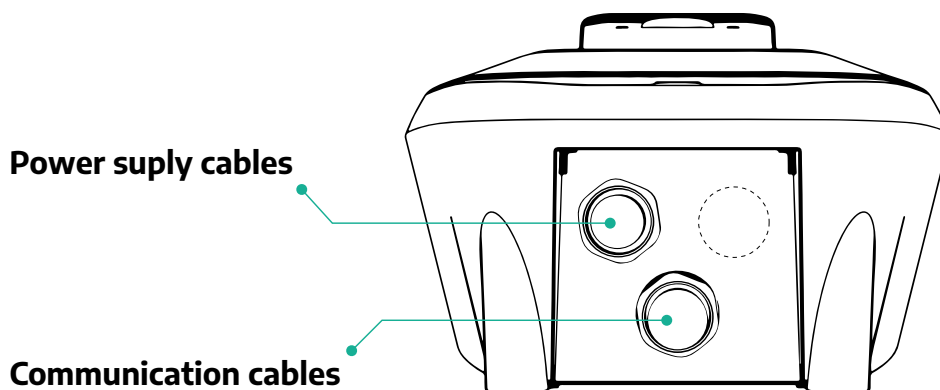
3.2.2 Zapojenie komunikačného kábla

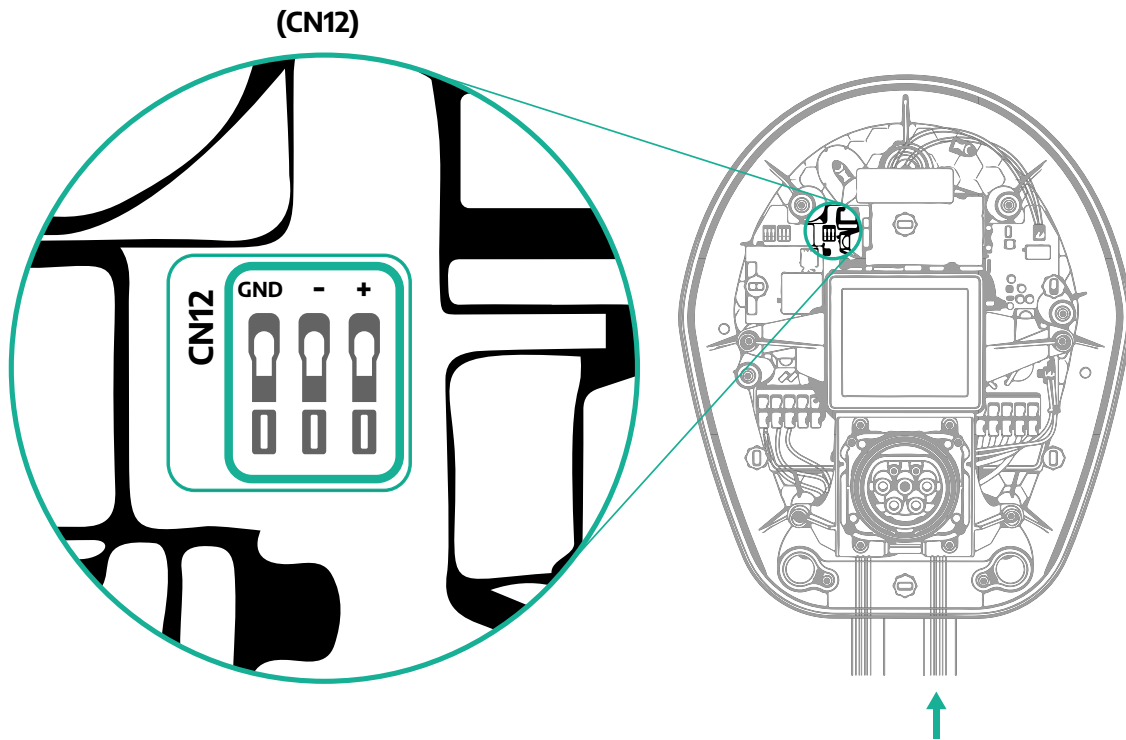
Komunikačný kábel zapojte medzi **MIDcounter** a **eProWallbox**:

- Na zariadení **eProWallbox** zložte ochranný kryt zo vstupného miesta komunikačných káblov a vložte chráničku Ø25 mm.
- Uťahnite krabičkovú spojku kábla.
- Vložte komunikačný kábel tak, že ho vtiahnete na potrebnú dĺžku, ktorá umožní dosiahnuť komunikačný port CN12, pričom sa ponechá ešte určitá vôľa.
- Na vykonanie najaktuálnejšej inštalácie musia komunikačné káble prechádzať cez špeciálne kovové potrubia vo vnútri zariadenia **eProWallbox**.
- Pri porte **CN12** platí nasledujúce:
 - Ľavý kontakt = ZEM (GND)
 - Stredný kontakt = -
 - Pravý kontakt = +

POZNÁMKA

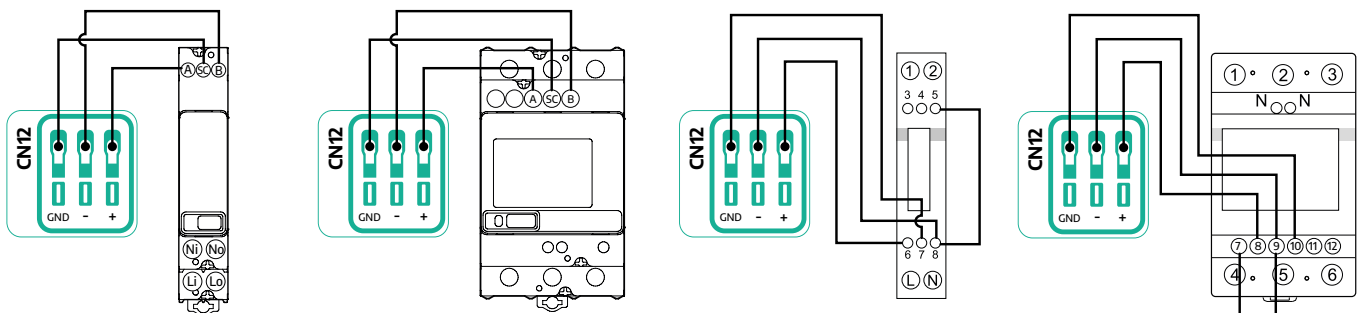
Krabičkovú káblovú spojku na káble je možné nahradiť káblovou vývodkou ø25 mm (nedodávaná výrobcom).





- Komunikačné káble od merača výkonu PowerMeter (DPM) k zariadeniu eProWallbox pripojte v nasledujúcom poradí.

CN12	Finder 1-f	CN12	Finder 3-f	CN12	Gavazzi 1-f	CN12	Gavazzi 3-f
ZEM (GND) (ľavý)	ZDROJ (SC)	ZEM (GND) (ľavý)	ZDROJ (SC)	ZEM (GND) (ľavý)	7	ZEM (GND) (ľavý)	10
- (stredný)	B	- (stredný)	B	- (stredný)	8	- (stredný)	9
+ (pravý)	A	+ (pravý)	A	+ (pravý)	6	+ (pravý)	8
					Spojka 8/5		Spojka 9/7

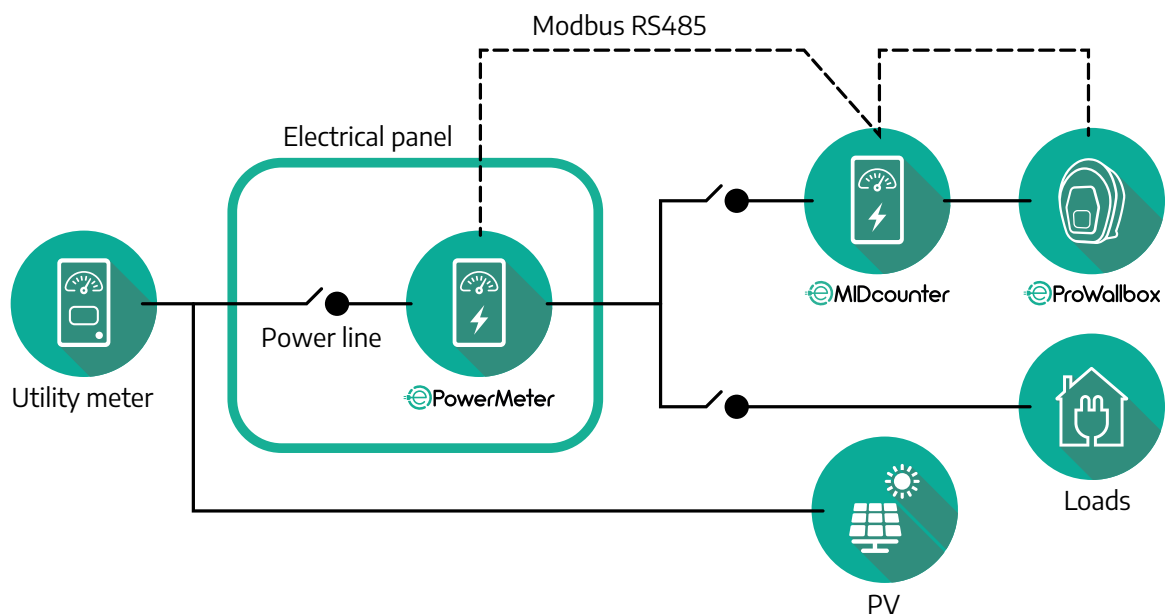


VÝSTRAHA

Ak inštalácia obsahuje obe položky príslušenstva, postupujte podľa pokynov v časti „Kombinovaná inštalácia počítadla (elektromeru) MIDcounter a merača výkonu PowerMeter (DPM)“ (odsek 3.3).

3.3 Kombinovaná inštalácia počítadla (elektromeru) MIDcounter a merača výkonu PowerMeter (DPM)

Ak inštalujete obe položky elektrického príslušenstva, rozmiestnenie počítadla (elektromeru) **MIDcounter** spolu s meračom výkonu **PowerMeter (DPM)** je vyznačené na obrázku nižšie:



Pripojte komunikačné káble Modbus. **PowerMeter (DPM)**, **MIDcounter** a **eProWallbox** musia byť pripojené na rovnakú komunikačnú zbernicu vo forme reťazového pripojenia (Daisy Chain).

Na zariadení **eProWallbox**:

- Zložte ochranný kryt zo vstupného miesta komunikačného kábla a vložte chráničku Ø25 mm.
- Uťahnite krabičkovú spojku kábla.
- Vložte komunikačný kábel tak, že ho vtiahnete na potrebnú dĺžku, ktorá umožní dosiahnuť komunikačný port CN12, pričom sa ponechá ešte určitá vôľa.
- Na vykonanie najaktuálnejšej inštalácie musia komunikačné káble prechádzať cez špeciálne kovové potrubia vo vnútri zariadenia **eProWallbox**.
- Pri porte CN12 platí nasledujúce:
 - Ľavý kontakt = ZEM (GND)
 - Stredný kontakt = -
 - Pravý kontakt = +

Pri pripájaní komunikačných káblov z príslušenstva k zariadeniu **eProWallbox** postupujte podľa tabuľky nižšie.

Jednofázové zapojenie

Merač výkonu PowerMeter (DPM)	Počítadlo (elektromer) MIDcounter	eProWallbox
DPM, Gavazzi, 1-f, Nepriamy 100 A/60 A	MID, Gavazzi, 1-f, Priamy, 32 A	CN12
ZEM (GND) (7)	ZEM (GND) (7)	ZEM (GND)
A- (8)/T*(5)	A- (8)	-
B+ (6)	B+ (6)	+

Merač výkonu PowerMeter (DPM)	Počítadlo (elektromer) MIDcounter	eProWallbox
DPM, Gavazzi, 1-f, Nepriamy, 100 A/60 A	MID, Finder, 1-f, Priamy, 40 A	CN12
ZEM (GND) (7)	ZDROJ (SC)	ZEM (GND)
A- (8)/T*(5)	B-	-
B+ (6)	A+	+

Merač výkonu PowerMeter (DPM)	Počítadlo (elektromer) MIDcounter	eProWallbox
DPM, Gavazzi, 1-f, Priamy, 32 A	MID, Gavazzi, 1-f, Priamy, 32 A	CN12
ZEM (GND) (7)	ZEM (GND) (7)	ZEM (GND)
A- (8)/T*(5)	A- (8)	-
B+ (6)	B+ (6)	+

Merač výkonu PowerMeter (DPM)	Počítadlo (elektromer) MIDcounter	eProWallbox
DPM, Gavazzi, 1-f, Priamy, 32 A	MID, Finder, 1-f, Priamy, 40 A	CN12
ZEM (GND) (7)	ZDROJ (SC)	ZEM (GND)
A- (8)/T*(5)	B-	-
B+ (6)	A+	+

Merač výkonu PowerMeter (DPM)	Počítadlo (elektromer) MIDcounter	eProWallbox
DPM, Finder, 1-f, Priamy, 40 A	MID, Gavazzi, 1-f, Priamy, 32 A	CN12
ZDROJ (SC)	ZEM (GND) (7)	ZEM (GND)
B-	A- (8)	-
A+	B+ (6)	+

Merač výkonu PowerMeter (DPM)	Počítadlo (elektromer) MIDcounter	eProWallbox
DPM, Finder, 1-f, Priamy, 40 A	MID, Finder, 1-f, Priamy, 40 A	CN12
ZDROJ (SC)	ZDROJ (SC)	ZEM (GND)
B-	B-	-
A+	A+	+

Trojfázové zapojenie

Merač výkonu PowerMeter (DPM)	Počítadlo (elektromer) MIDcounter	eProWallbox
DPM, Gavazzi, 3-f, Nepriamy 150 A	MID, Gavazzi, 3-f, Priamy, 65 A	CN12
ZEM (GND) (13)	ZEM (GND) (10)	ZEM (GND)
A- (12)/T*(10)	A- (9)	-
B+ (11)	B+ (8)	+

Merač výkonu PowerMeter (DPM)	Počítadlo (elektromer) MIDcounter	eProWallbox
DPM, Gavazzi, 3-f, Nepriamy 150 A	MID, Finder, 3-f, Priamy, 80 A	CN12
ZEM (GND) (13)	ZDROJ (SC)	ZEM (GND)
A- (12)/T*(10)	B-	-
B+ (11)	A+	+

Merač výkonu PowerMeter (DPM)	Počítadlo (elektromer) MIDcounter	eProWallbox
DPM, Gavazzi, 3-f, Priamy, 65 A	MID, Gavazzi, 3-f, Priamy, 65 A	CN12
ZEM (GND) (10)	ZEM (GND) (10)	ZEM (GND)
A- (9)/T*(7)	A- (9)	-
B+ (8)	B+ (8)	+

Merač výkonu PowerMeter (DPM)	Počítadlo (elektromer) MIDcounter	eProWallbox
DPM, Gavazzi, 3-f, Priamy, 65 A	MID, Finder, 3-f, Priamy, 80 A	CN12
ZEM (GND) (10)	ZDROJ (SC)	ZEM (GND)
A- (9)/T*(7)	B-	-
B+ (8)	A+	+

Merač výkonu PowerMeter (DPM)	Počítadlo (elektromer) MIDcounter	eProWallbox
DPM, Finder, 3-f, Priamy, 80 A	MID, Gavazzi, 3-f, Priamy, 65 A	CN12
ZDROJ (SC)	ZEM (GND) (10)	ZEM (GND)
B-	A- (9)	-
A+	B+ (8)	+

Merač výkonu PowerMeter (DPM)	Počítadlo (elektromer) MIDcounter	eProWallbox
DPM, Finder, 3-f, Priamy, 80 A	MID, Finder, 3-f, Priamy, 80 A	CN12
ZDROJ (SC)	ZDROJ (SC)	ZEM (GND)
B-	B-	-
A+	A+	+

Na koncoch reťazca Modbus musí byť na zariadeniach zapojený zakončovaci odpor 120 Ω. Takýto odpor je v zariadení **eProWallbox zapojený od výroby. Modely Gavazzi majú odpor už osadený, a je ho možné aktivovať vytvorením prepajky (jumper) medzi týmito kontaktmi.

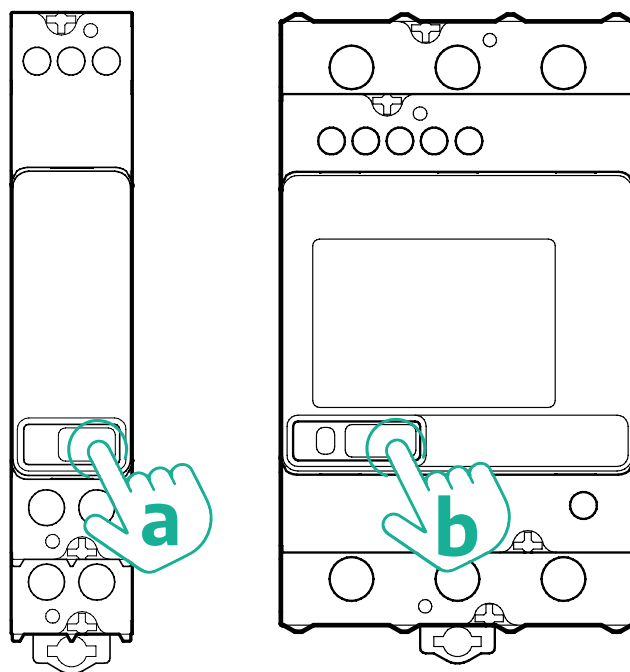
4 Konfigurácia merača výkonu PowerMeter (DPM) a počítača (elektromer) MIDcounter

Po dokončení elektrických a komunikačných zapojení zapnite **PowerMeter (DPM)** a/alebo **MIDcounter**. Potom pokračujte v konfigurovaní na displeji meračov. Vykonalenie konfigurácie závisí od konkrétneho modelu.

4.1 Modely Finder

Nasledujúce akcie vám pomôžu pochopiť, ako nastaviť merače Finder:

- Stláčaním tlačidla na dotykovej obrazovke (a, b) pohybuje v ponukách a parametroch;
- Dlhým stlačením a podržaním (~ 2 sekundy) tlačidla na dotykovej obrazovke (a, b) zadáte a potvrdíte výber



Ak chcete správne nakonfigurovať merače Finder s jednofázovým alebo trojfázovým zapojením, postupujte podľa nasledujúcich krokov:

- Pri prvom zapnutí merača dlho stlačte a podržte tlačidlo na dotykovej obrazovke (a, b), kým nezačne blikať text na displeji. Tým sa zobrazí ponuka „MAIN“ (Hlavné);
- Stlačením tlačidla na dotykovej obrazovke (a, b) rolujte v ponuke „MAIN“ (Hlavné) a potom vyberte „SETTING“ (Nastavenie) („SET“ na merači s jednofázovým zapojením). Dlhým stlačením a podržaním potvrdíte výber.

- Stlačením tlačidla na dotykovej obrazovke (a, b) rolujte v ponuke „SETTING“ (Nastavenie) a potom vyberte „COMMUNICATION“ (Komunikácia) („COMM“ na merači s jednofázovým zapojením). Dlhým stlačením a podržaním potvrdíte výber.
- Zadajte správne hodnoty uvedené v tabuľke nižšie. Na zmenu hodnoty stláčajte tlačidlo na dotykovej obrazovke (a, b). Dlhým stlačením a podržaním výber potvrdíte.

Len pre merač Finder s trojfázovým zapojením (spolu s predchádzajúcimi možnosťami):

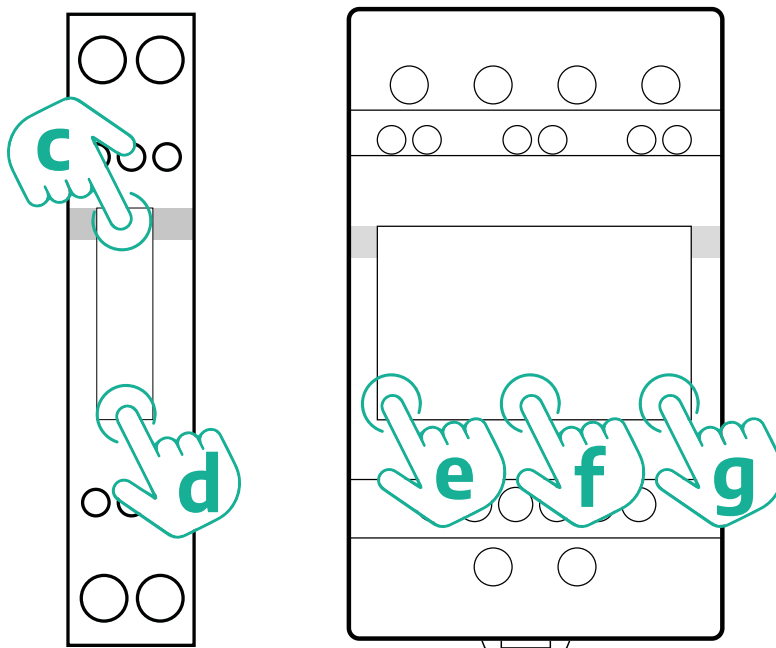
- Dlho stlačte a podržte tlačidlo na dotykovej obrazovke (a, b), kým nezačne blikať text na displeji. Tým sa zobrazí ponuka „MAIN“ (Hlavné) (alebo sa obnoví zobrazenie ponuky „MAIN“)
- Stláčaním tlačidla na dotykovej obrazovke (a, b) rolujte v ponuke „MAIN“ (Hlavné) a vyberte „INSTALLATION“ (Inštalácia). Dlhým stlačením a podržaním tlačidla na dotykovej obrazovke (a, b) potvrdíte výber
- Stláčaním tlačidla na dotykovej obrazovke (a, b) rolujte v ponuke „INSTALLATION“ (Inštalácia) a vyberte nasledujúcu možnosť
 - „Communication mode“ = „3L+N, L+N-Arithmetic“ („Komunikačný režim“ = „3L+N, L+N-aritmetický“)
 - Po potvrdení správnej možnosti zadajte heslo: „DCBA“ **Upozornenie:** Po zadaní hesla **DCBA** nie je možné meniť konfiguráciu
 - Po zobrazení výzvy potvrdíte zmenu výberom „Yes“ (Áno).

VŠETKY MODELY FINDER	Merač výkonu PowerMeter (DPM)	Počítadlo (elektromer) MID- counter
DEVICE ADDRESS (Adresa za- riadenia)	_1	_2
BITS PER SECOND (BAUD) (Bit/s (dátová rýchlosť))	38 400 bit/s	38 400 bit/s
PARITY (Parita)	Even (Párna)	Even (Párna)
STOP BIT	1	1
Ďalšie položky pri type s trojfázovým zapojením	Merač výkonu PowerMeter (DPM)	Počítadlo (elektromer) MID- counter
COMMUNICATION MODE (Ko- munikačný režim)	3L+N, L+N-Arithmetic (3L+N, L+N-aritmetický)	3L+N, L+N-Arithmetic (3L+N, L+N-aritmetický)
PASSWORD (Heslo)	DCBA	DCBA

4.2 Modely Gavazzi

Nasledujúce akcie vám pomôžu pochopiť, ako nastaviť merače Gavazzi:

- Pohyb v ponukách a hodnotách vykonávate pomocou tlačidiel dotykovej obrazovky (c, d, e, g)
- Dlhým stlačením a podržaním (~ 2 sekundy) tlačidla na dotykovej obrazovke (d, f) vyberiete ponuku a potvrdíte výbery



Ak chcete správne nakonfigurovať priame a nepriame merače Gavazzi s jednofázovým zapojením, postupujte podľa nasledujúcich krokov.

- Pri prvom zapnutí merača energie dlho stlačte a podržte tlačidlo na dotykovej obrazovke (d), kým sa na obrazovke nezobrazí heslo
- Dlho stlačte a podržte súčasne tlačidlá (c, d) na potvrdenie zadaného hesla „0000“ a zobrazenia ponuky „MAIN“ (Hlavné)
- Stláčaním horného tlačidla (c) rolujte v ponuke „MAIN“ (Hlavné) a potom vyberte nasledujúce možnosti v tabuľke nižšie

Ak chcete správne nakonfigurovať priame a nepriame merače Gavazzi s trojfázovým zapojením, postupujte podľa nasledujúcich krokov:

- Pri prvom zapnutí merača energie dlho stlačte a podržte stredné tlačidlo (f), kým sa na obrazovke nezobrazí heslo;
- Dlho stlačte a podržte súčasne tlačidlá (e, g) na potvrdenie zadaného hesla „0000“ a zobrazenia ponuky „MAIN“ (Hlavné)
- Stláčaním tlačidiel (e alebo d) rolujte v ponuke „MAIN“ (Hlavné) a potom vyberte možnosti v tabuľke nižšie

VŠETKY MODELY GAVAZZI	Merač výkonu PowerMeter (DPM)	Počítadlo (elektromer) MID- counter
PASS (Heslo)	0000	0000
ADDRESS (Adresa)	001	002
BAUD (Dátová rýchlosť)	38,4	38,4
PARITY (Parita)	Even (Párna)	Even (Párna)
Ďalšie položky pri type s trojfázovým zapojením	Merač výkonu PowerMeter (DPM)	Počítadlo (elektromer) MID- counter
SYSTEM (Systém)	3Pn	3Pn
ADDRESS (Adresa)	001	002

4.3 Súhrn konfigurácie zariadenia

Gavazzi 3-f Priamy/Nepriamy (DPM)

PASS (Heslo)	0000
SYSTEM (Systém)	3Pn
ADDRESS (Adresa)	1
BAUD (Dátová rýchlosť)	38,4
PARITY (Parita)	EVEN (Párna)

Gavazzi 3-f Priamy (MID)

PASS (Heslo)	0000
SYSTEM (Systém)	3Pn
ADDRESS (Adresa)	2
BAUD (Dátová rýchlosť)	38,4
PARITY (Parita)	EVEN (Párna)

Gavazzi 1-f Priamy/Nepriamy (DPM)

PASS (Heslo)	0000
ADDRESS (Adresa)	001
BAUD (Dátová rýchlosť)	38,4
PARITY (Parita)	EVEN (Párna)

Gavazzi 1-f Priamy (MID)

PASS (Heslo)	0000
ADDRESS (Adresa)	002
BAUD (Dátová rýchlosť)	38,4
PARITY (Parita)	EVEN (Párna)

Finder 1-f Priamy (DPM)

DEVICE ADDRESS (Adresa zariadenia)	-- 1
BITS PER SECOND (BAUD) (Bit/s (dátová rýchlosť))	38 400 bit/s
PARITY (Parita)	EVEN (Párna)
STOP BIT	1

Finder 1-f Priamy (MID)

DEVICE ADDRESS (Adresa zariadenia)	-- 2
BITS PER SECOND (BAUD) (Bit/s (dátová rýchlosť))	38 400 bit/s
PARITY (Parita)	EVEN (Párna)
STOP BIT	1

Finder 3-f Priamy (DPM)

DEVICE ADDRESS (Adresa zariadenia)	-- 1
BITS PER SECOND (BAUD) (Bit/s (dátová rýchlosť))	38 400 bit/s
PARITY (Parita)	EVEN (Párna)
STOP BIT	1
CONNECTION MODE (Režim zapojenia)	3L+N, L+N-Arithmetic (3L+N, L+N-aritmetický)
PASSWORD (Heslo)	DCBA

Finder 3-f Priamy (MID)

DEVICE ADDRESS (Adresa zariadenia)	-- 2
BITS PER SECOND (BAUD) (Bit/s (dátová rýchlosť))	38 400 bit/s
PARITY (Parita)	EVEN (Párna)
STOP BIT	1
CONNECTION MODE (Režim zapojenia)	3L+N, L+N-Arithmetic (3L+N, L+N-aritmetický)
PASSWORD (Heslo)	DCBA

4.4 Konfigurácia počítaďa (elektromeru) MIDcounter a merača výkonu PowerMeter (DPM) v aplikácii

Na dokončenie inštalácie je potrebné nastaviť konečnú konfiguráciu zariadenia **eProWallbox** a jeho príslušenstva prostredníctvom určenej aplikácie.

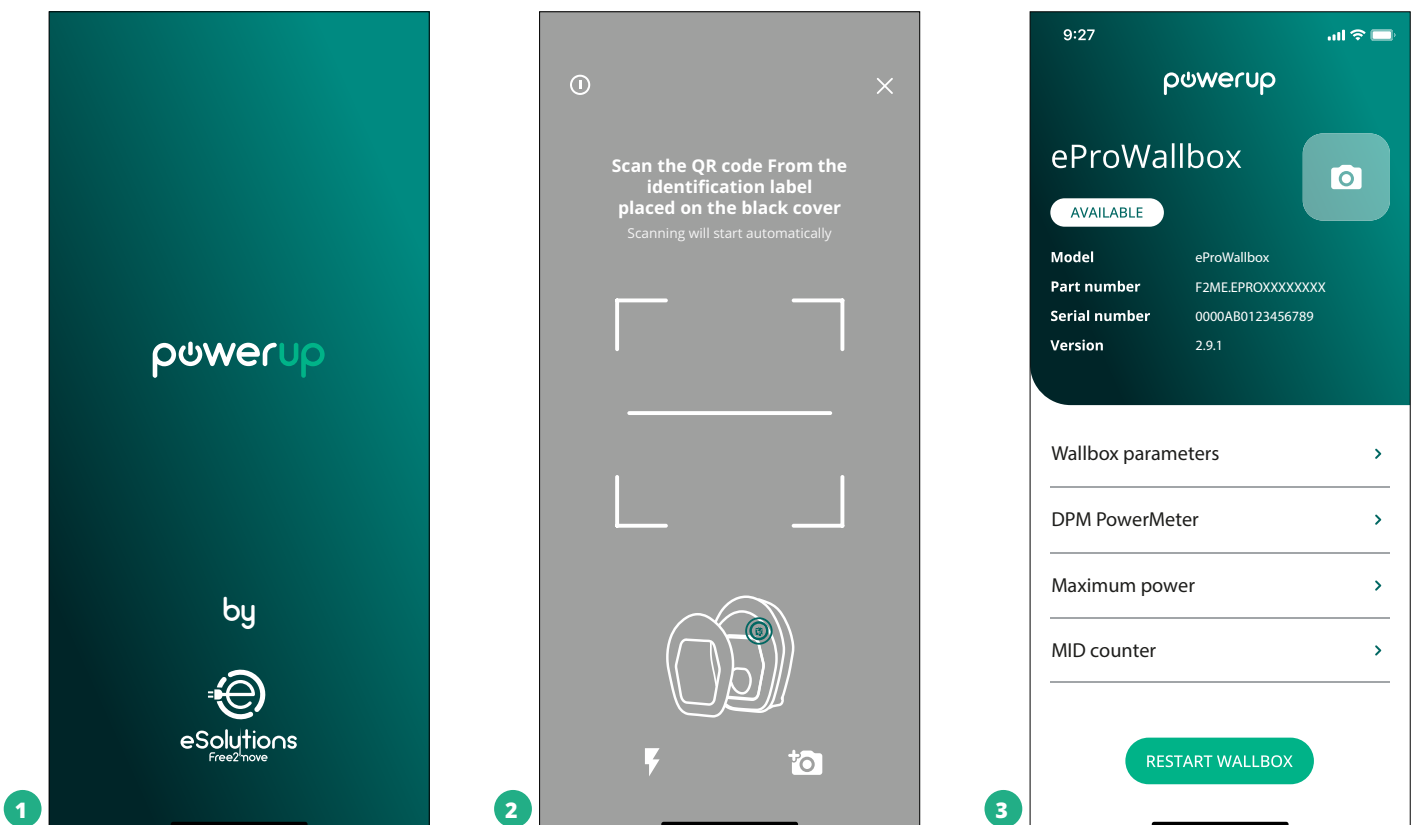
PowerUp je aplikácia pre smartfóny dostupná v obchode Google Play™ a Apple Store® a je určená len kvalifikovaným inštalačným technikom. Konfigurácia sa vykonáva cez Bluetooth pripojenie. Nástenný box nemôže správne fungovať, ak nie je nakonfigurovaný cez aplikáciu.

Na spustenie aplikácie postupujte podľa pokynov nižšie:

- Stiahnite si aplikáciu **PowerUp** do vášho smartfónu a aktivujte Bluetooth rozhranie na smartfóne (1).
- Naskenujte QR kód zariadenia **eProWallbox**, aby sa spárovalo s aplikáciou. QR kód nájdete na štítku na prednom kryte (2).
- Po spárovaní dokončíte nastavenie konfigurácie zariadenia **eProWallbox** a jeho príslušenstva klepnutím na parameter na domovskej stránke (3), ktorý sa má konfigurovať.

UPOZORNENIE

Aby ste mali prístup ku všetkým funkciám, uistite sa, že máte najnovšiu verziu aplikácie PowerUp.

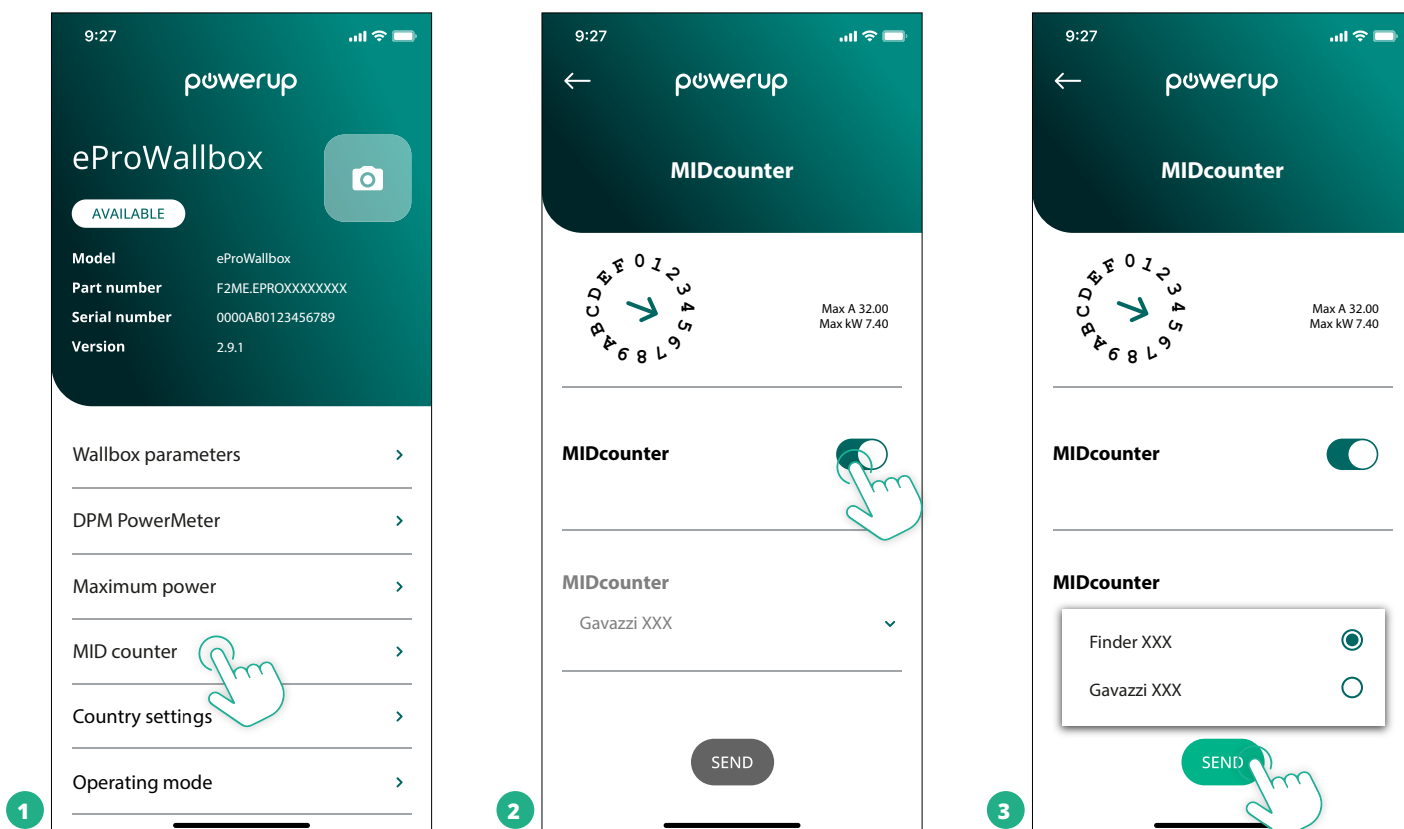


4.5 Konfigurácia počítadla (elektromer) MIDcounter

Na dokončenie inštalácie počítadla (elektromer) **MIDcounter** postupujte podľa nasledujúcich krokov:

- Na domovskej stránke vyberte „**MIDcounter**“ (1)
- Povoľte **MIDcounter** klepnutím na prepínač (2).
- V rozbaľovacej ponuke vyberte typ počítadla (elektromer) **MIDCounter** podľa konkrétne nainštalovaného modelu (3).
- Na potvrdenie klepnite na Send (Odoslať) (3)
- Aby sa zmeny prejavili, klepnite na šípku späť v ľavom hornom rohu a reštartujte **eProWallbox** pomocou určeného tlačidla na domovskej stránke.

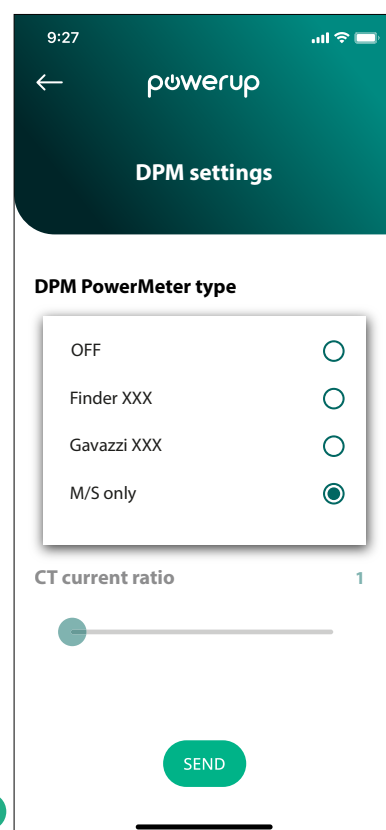
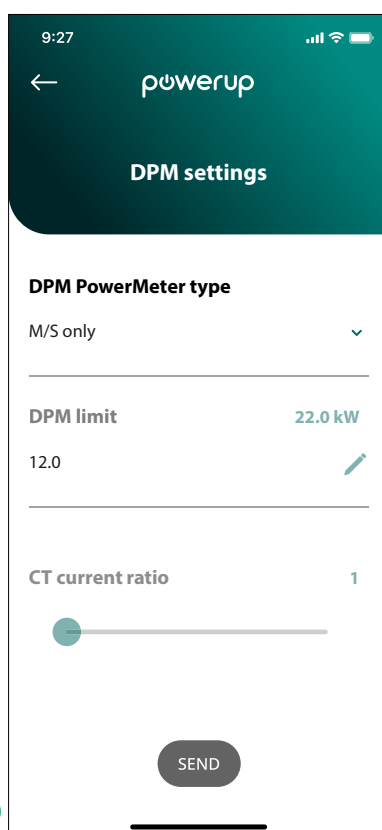
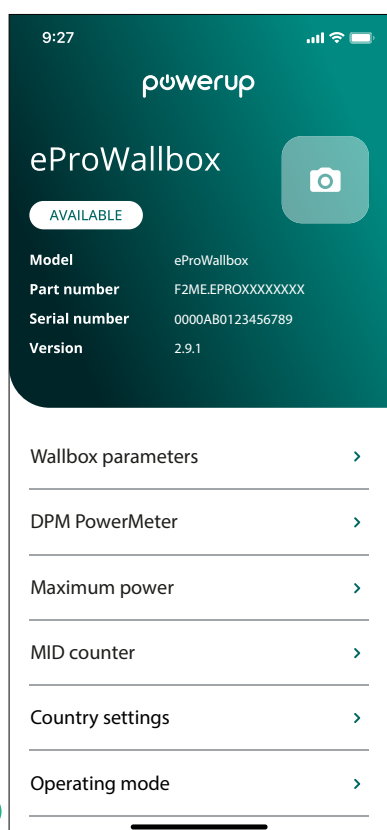
Ak daná inštalácia obsahuje **PowerMeter (DPM)** aj **MIDcounter**, je možné pred reštartovaním pokračovať v konfigurácii DPM.



4.6 Konfigurácia merača výkonu PowerMeter (DPM)

Na dokončenie inštalácie merača výkonu **PowerMeter (DPM)** postupujte podľa nasledujúcich krokov:

- Na domovskej stránke vyberte „DPM PowerMeter“ (1)
- V rozbaľovacej ponuke vyberte typ merača výkonu PowerMeter podľa konkrétne nainštalovaného modelu (2)
- Ako limit výkonu DPM (2) zadajte hodnotu zmluvného výkonu daného používateľa
- **Len pre nepriamy merač** – Nastavte prúdový pomer prúdového transformátora (CT) pomocou posuvníka (2)
 - Pri CTV 60 A s nastaveným prúdovým pomerom 60
 - Pri CT 100 A s nastaveným prúdovým pomerom 20
 - Pri CT 150 A s nastaveným prúdovým pomerom 30
- Klepnite na Send (Odoslať) (3) a potvrdíte to vo vyskakovacom okne. Tým sa reštartuje **eProWallbox**.



5 TRIEŠENIE PROBLÉMOV

Ak sa počas nabíjania vyskytne chyba, nabíjanie sa preruší a zásuvka sa odomkne, aby sa dala odpojiť zástrčka.

Nasledujúca tabuľka obsahuje prehľad chýb, ktoré sa môžu vyskytnúť, a príslušné riešenie problémov.

Ak chyba pretrváva, kontaktujte zákaznícky servis a získajte ďalšie informácie po oznámení sériového čísla zariadenia uvedeného na štítku produktu.

Chybový kód/ Problém	Chyba Opis	Riešenie problému
100	Bez napájania	Skontrolujte, či je zapnutý istič zariadenia eProWallbox. Skontrolujte, či sú správne zapojené káble na CN1. Skontrolujte napätie na CN1.
101	Prehrievanie	Odpojte kábel typu 2 a počkajte, kým teplota neklesne. Potom sa chyba sama odstráni. Ak chcete reštartovať reláciu nabíjania, znova pripojte kábel. Uistite sa, že je miesto inštalácie kompatibilné s určeným teplotným rozsahom (-25 °C/+50 °C a nevystavené priamemu slnečnému žiareniu).
102	Chyba komunikácie medzi MCU a MPU.	Reštartujte eProWallbox cez istič a ponechajte eProWallbox vypnutý minimálne 60 sekúnd.
103	Hardvérová chyba, chyba ochranného prvku/zariadenia uzemnenia. (Chyba GPD)	Skontrolujte zapojenie káblov na CN1: – Pri jednofázovom zapojení skontrolujte, či je uzemňovací kábel pripojený k PE, nulový kábel k N a fázový kábel k T. – Pri trojfázovom zapojení skontrolujte, či je uzemňovací kábel pripojený k PE, nulový kábel k N a či sú fázové káble L1, L2 a L3 pripojené k R, S a T.
104	Hardvérová chyba, chyba monitora zvyškového striedavého prúdu (AC). (Rozpojenie RCM AC)	Skontrolujte, či problém nesúvisí s káblom ani vozidlom, a skúste ďalšiu reláciu nabíjania (ak je to možné s iným vozidlom alebo iným káblom).
105	Hardvérová chyba, chyba monitora zvyškového jednosmerného prúdu (DC). (Rozpojenie RCM DC)	Skontrolujte, či problém nesúvisí s káblom ani vozidlom, a skúste ďalšiu reláciu nabíjania (ak je to možné s iným vozidlom alebo iným káblom).
106	Chyba interného merača	Reštartujte eProWallbox cez istič a ponechajte eProWallbox vypnutý minimálne 60 sekúnd.
107	Chyba komunikácie merača výkonu PowerMeter (DPM)	Skontrolujte, či je konfigurácia Modbus na merači DPM PowerMeter správna podľa opisu v návode. Skontrolujte zapojenie komunikačného kábla Modbus na CN12 podľa opisu v návode. Skontrolujte, či je použitý komunikačný kábel vhodný pre Modbus RS485. Skontrolujte, či je konfigurácia modelů DPM v aplikácii PowerUp správna.
108	Chyba konfigurácie, poloha otočného prepínača (typ napájania) nie je v súlade s typom DPM/ MID	Skontrolujte polohu otočného prepínača. Ak nie je v súlade s 1-fázovým/3-fázovým zapojením, prepnite polohu podľa tabuľky v návode a potom reštartujte nabíjacie zariadenie. Ak príslušenstvo (DPM/MID) nie je nainštalované, skontrolujte, či je v aplikácii PowerUp funkcia zakázaná. Ak je nainštalované príslušenstvo (DPM/MID), skontrolujte, či je v aplikácii PowerUp vybratý správny model. Potom reštartujte nabíjacie zariadenie.
109	Chyba komunikácie Master/Slave RS485	Skontrolujte konfiguráciu Master/Slave nastavenia v aplikácii PowerUp Skontrolujte, či je k dispozícii Master zariadenie Skontrolujte, či zapojenie komunikačného kábla Modbus na CN9 a CN10 zodpovedá opisu v návode. Skontrolujte, či je použitý komunikačný kábel vhodný pre Modbus RS485.
110	Chyba komunikácie počítadla MIDcounter	Skontrolujte, či je konfigurácia Modbus na počítadle MIDcounter správna podľa opisu v návode. Skontrolujte zapojenie komunikačného kábla Modbus na CN12 podľa opisu v návode. Skontrolujte, či je použitý komunikačný kábel vhodný pre Modbus RS485 Skontrolujte, či je konfigurácia modelů MID v aplikácii PowerUp správna.

Chybový kód/ Problém	Chyba Opis	Riešenie problému
300	Nekonzistentnosť medzi príkazom stýkača nabíjacieho zariadenia a reakciou	Reštartujte eProWallbox cez istič a ponechajte eProWallbox vypnutý minimálne 0 sekúnd.
301	Na pripojení komunikačného obvodu Control Pilot sa zistil skrat.	Pri vypnutej nabíjacej stanici skontrolujte, či vo vnútri alebo na vonkajšej časti zásuvky nie sú prítomné žiadne poškodenia ani chyby. Ak áno, nabíjaciu stanicu nepoužívajte a kontaktujte zákaznícky servis. Skontrolujte, či problém nesúvisí s káblom ani vozidlom, a skúste ďalšiu reláciu nabíjania (ak je to možné s iným vozidlom alebo iným káblom)
302	Stav E alebo F nastavený na pripojení komunikačného obvodu Control Pilot.	Pri vypnutej nabíjacej stanici skontrolujte, či vo vnútri alebo na vonkajšej časti kábla a príslušných konektorov nie sú prítomné žiadne poškodenia ani chyby. Ak áno, nabíjaciu stanicu nepoužívajte a skúste nabíjať s iným káblom. Skontrolujte, či sú konektory kábla úplne zasunuté do zásuvky nabíjacej stanice a zásuvky na vozidle. Skontrolujte, či problém nesúvisí s káblom ani vozidlom, a skúste ďalšiu reláciu nabíjania (ak je to možné s iným vozidlom alebo iným káblom)
303	Komunikačný obvod Control Pilot je odpojený.	Pri vypnutej nabíjacej stanici skontrolujte, či vo vnútri alebo na vonkajšej časti kábla a príslušných konektorov nie sú prítomné žiadne poškodenia ani chyby. Ak áno, nabíjaciu stanicu nepoužívajte a skúste nabíjať s iným káblom. Skontrolujte, či sú konektory kábla úplne zasunuté do zásuvky nabíjacej stanice a zásuvky na vozidle. Skontrolujte, či problém nesúvisí s káblom ani vozidlom, a skúste ďalšiu reláciu nabíjania (ak je to možné s iným vozidlom alebo iným káblom)
304	Komunikačný obvod Proximity Pilot je odpojený.	Pri vypnutej nabíjacej stanici skontrolujte, či vo vnútri alebo na vonkajšej časti kábla a príslušných konektorov nie sú prítomné žiadne poškodenia ani chyby. Ak áno, nabíjaciu stanicu nepoužívajte a skúste nabíjať s iným káblom. Skontrolujte, či sú konektory kábla úplne zasunuté do zásuvky nabíjacej stanice a zásuvky na vozidle. Skontrolujte, či problém nesúvisí s káblom ani vozidlom, a skúste novú reláciu nabíjania (ak je to možné s iným káblom)
305	Zistilo sa porušenie komunikačného obvodu Proximity Pilot.	Pri vypnutej nabíjacej stanici skontrolujte, či vo vnútri alebo na vonkajšej časti kábla a príslušných konektorov nie sú prítomné žiadne poškodenia ani chyby. Ak áno, nabíjaciu stanicu nepoužívajte a skúste nabíjať s iným káblom. Skontrolujte, či sú konektory kábla úplne zasunuté do zásuvky nabíjacej stanice a zásuvky na vozidle. Skontrolujte, či problém nesúvisí s káblom ani vozidlom, a skúste novú reláciu nabíjania (ak je to možné s iným káblom)
306	Na pripojení komunikačného obvodu Control Pilot sa zistila chybná dióda (bez napätia -12 V).	Skúste novú reláciu nabíjania po odpojení od nabíjacej stanice aj od konektora vozidla a po opätovnom zasunutí (zapojení) kábla.
307	Komunikačný obvod Control Pilot je odpojený.	Pri vypnutej nabíjacej stanici skontrolujte, či vo vnútri alebo na vonkajšej časti kábla a príslušných konektorov nie sú prítomné žiadne poškodenia ani chyby. Ak áno, nabíjaciu stanicu nepoužívajte a skúste nabíjať s iným káblom. Skontrolujte, či sú konektory kábla úplne zasunuté do zásuvky nabíjacej stanice a zásuvky na vozidle. Skontrolujte, či problém nesúvisí s káblom ani vozidlom, a skúste ďalšiu reláciu nabíjania (ak je to možné s iným vozidlom alebo iným káblom)
308	Nekonzistentnosť medzi príkazom z motora a reakciou, prípadne má motor chybový stav.	Skúste novú reláciu nabíjania po odpojení od nabíjacej stanice aj od konektora vozidla a po opätovnom zasunutí (zapojení) kábla. Skontrolujte, či sú konektory kábla úplne zasunuté do zásuvky nabíjacej stanice a zásuvky na vozidle.
309	Chyba kontroly motora počas fázy inicializácie EVSE.	Reštartujte eProWallbox cez istič a ponechajte eProWallbox vypnutý minimálne 60 sekúnd.
310	Chyba zistená pred nabíjaním (nezistilo sa PP, prípadne sa vyskytla porucha motora alebo sa nezistilo CP).	Pri vypnutej nabíjacej stanici skontrolujte, či vo vnútri alebo na vonkajšej časti kábla a príslušných konektorov nie sú prítomné žiadne poškodenia ani chyby. Ak áno, nabíjaciu stanicu nepoužívajte a skúste nabíjať s iným káblom. Skontrolujte, či sú konektory kábla úplne zasunuté do zásuvky nabíjacej stanice a zásuvky na vozidle. Skontrolujte, či problém nesúvisí s káblom ani vozidlom, a skúste ďalšiu reláciu nabíjania (ak je to možné s iným vozidlom alebo iným káblom)

Chybový kód/ Problém	Chyba Opis	Riešenie problému
311	Chyba zistená po nabíjaní (porucha motora alebo nie je odpojené CP).	Pri vypnutej nabíjacej stanici skontrolujte, či vo vnútri alebo na vonkajšej časti kábla a príslušných konektorov nie sú prítomné žiadne poškodenia ani chyby. Ak áno, nabíjajúcu stanicu nepoužívajte a skúste nabíjať s iným káblom. Skontrolujte, či sú konektory kábla úplne zasunuté do zásuvky nabíjacej stanice a zásuvky na vozidle. Skontrolujte, či problém nesúvisí s káblom ani vozidlom, a skúste ďalšiu reláciu nabíjania (ak je to možné s iným vozidlom alebo iným káblom).
312	Núdzové zastavenie prijaté z MPU.	Reštartujte eProWallbox cez istič a ponechajte eProWallbox vypnutý minimálne 60 sekúnd.
313	Na pripojení komunikačného obvodu Control Pilot sa počas nabíjania so 100 % pracovným cyklom detegoval prúd.	Skontrolujte, či problém nesúvisí s káblom ani vozidlom, a skúste novú reláciu nabíjania s iným káblom a/alebo nabíjajúcou stanicou.
315	Nadprúd na fáze L1	Odpojte kábel, ak je to možné, znížte nabíjací výkon na strane vozidla a skúste novú reláciu nabíjania.
316	Nadprúd na fáze L2	Odpojte kábel, ak je to možné, znížte nabíjací výkon na strane vozidla a skúste novú reláciu nabíjania.
317	Nadprúd na fáze L3	Odpojte kábel, ak je to možné, znížte nabíjací výkon na strane vozidla a skúste novú reláciu nabíjania.
318	Napätie na fáze L1 pod prahovou hodnotou	Otočný prepínač je v trojfázovej polohe. Skontrolujte, či je zamýšľaná inštalácia s trojfázovým zapojením. Ak nie, nastavte správnu polohu otočného prepínača podľa návodu na inštaláciu. Skontrolujte, či je napätie na CN1-R vyššie ako 196 V. Ak je napätie nižšie ako 196 V, skontrolujte systém elektrického napájania alebo kontaktujte dodávateľa energie.
319	Napätie na fáze L2 pod prahovou hodnotou	Otočný prepínač je v trojfázovej polohe. Skontrolujte, či je zamýšľaná inštalácia s trojfázovým zapojením. Ak nie, nastavte správnu polohu otočného prepínača podľa návodu na inštaláciu. Skontrolujte, či je napätie na CN1-S vyššie ako 196 V. Ak je napätie nižšie ako 196 V, skontrolujte systém elektrického napájania alebo kontaktujte dodávateľa energie.
320	Napätie na fáze L3 pod prahovou hodnotou	Skontrolujte, či je poloha otočného prepínača v súlade s 1-fázovým/3-fázovým zapojením podľa tabuľky v návode na inštaláciu. Skontrolujte, či je napätie na CN1-T vyššie ako 196 V. Ak je napätie nižšie ako 196 V, skontrolujte systém elektrického napájania alebo kontaktujte dodávateľa energie.
	Displej „zamrzol“ na uvítacej stránke	Reštartujte eProWallbox cez istič a ponechajte eProWallbox vypnutý minimálne 60 sekúnd.
	eProWallbox sa nespustil	Skontrolujte, či je zapnutý istič zariadenia eProWallbox. Skontrolujte, či sú správne zapojené káble na CN1. Skontrolujte napätie na CN1. Reštartujte eProWallbox cez istič a ponechajte eProWallbox vypnutý minimálne 60 sekúnd.
	V zásuvke nabíjacieho zariadenia sa zasekol kábel	Vypnite eProWallbox ističom a potom odpojte kábel
	Na displeji sa zobrazuje hlásenie Suspended Charging (Pozastavené nabíjanie), relácia nabíjania je pozastavená z DPM alebo EV. Relácia sa môže obnoviť.	Overte, či maximálny výkon v časti pre výkonové obmedzenie DPM power limit aplikácie PowerUp zodpovedá zmluvnej hodnote výkonu v kW, ako je uvedené v zmluve o dodávke elektrickej energie s používateľom. Ak je hodnota správna, počkajte, kým sa obnoví relácia nabíjania, alebo vypnite niektoré domáce elektrické spotrebiče. V prípade 3-fázového zapojenia skontrolujte, či je elektrické zaťaženie jednotlivých fáz v domácom elektrickom rozvode vhodne rozložené (súmerné).

6 ČISTENIE

Čistenie vonkajšej časti zariadenia sa odporúča vždy, keď je to potrebné. Je nutné ho vykonávať pomocou mäkkej vlhkej handričky navlhčenej v miernom čistiacom prostriedku. Po dokončení poutierajte do sucha vlhkosť alebo zvyškové kvapaliny mäkkou suchou handričkou.



VAROVANIE

Nevyžívajte intenzívny prúd vzduchu ani vody, nepoužívajte príliš drsné a korozívne mydlá ani čistiace prostriedky, ktoré môžu poškodiť povrchové materiály produktu.

7 LIKVIDÁCIA OBALOVÝCH MATERIÁLOV

Obalové materiály zlikvidujte ekologickým spôsobom. Materiály použité na balenie je možné recyklovať a musia byť zlikvidované v súlade s legislatívou platnou v danej krajine používania. Nasledujúce pokyny na likvidáciu nájdete na obale podľa konkrétneho typu materiálu.



Kartón



Papier



Papier

POZNÁMKA

Ďalšie informácie o aktuálnych zariadeniach na likvidáciu odpadu získate na miestnych úradoch.

8 POMOC

Ak máte akékoľvek otázky týkajúce sa inštalácie kompatibilného príslušenstva zariadenia **eProWallbox**, obráťte sa na miestne autorizované asistenčné stredisko prostredníctvom príslušnej časti zákazníckej podpory (Customer Support) na stránke www.esolutions.free2move.com/contact-us. Ak potrebujete akékoľvek ďalšie informácie alebo podporu, kontaktujte spoločnosť Free2move eSolutions S.p.A. prostredníctvom príslušnej časti na jej web stránky: www.esolutions.free2move.com.

9 ZRIEKNUTIE SA ZODPOVEDNOSTI

Spoločnosť Free2move eSolutions S.p.A. nezodpovedá za žiadne škody spôsobené priamo alebo nepriamo na osobách, predmetoch alebo zvieratách v dôsledku nedodržania všetkých ustanovení uvedených v tomto návode a upozornení týkajúcich sa inštalácie a údržby zariadenia **eProWallbox**.

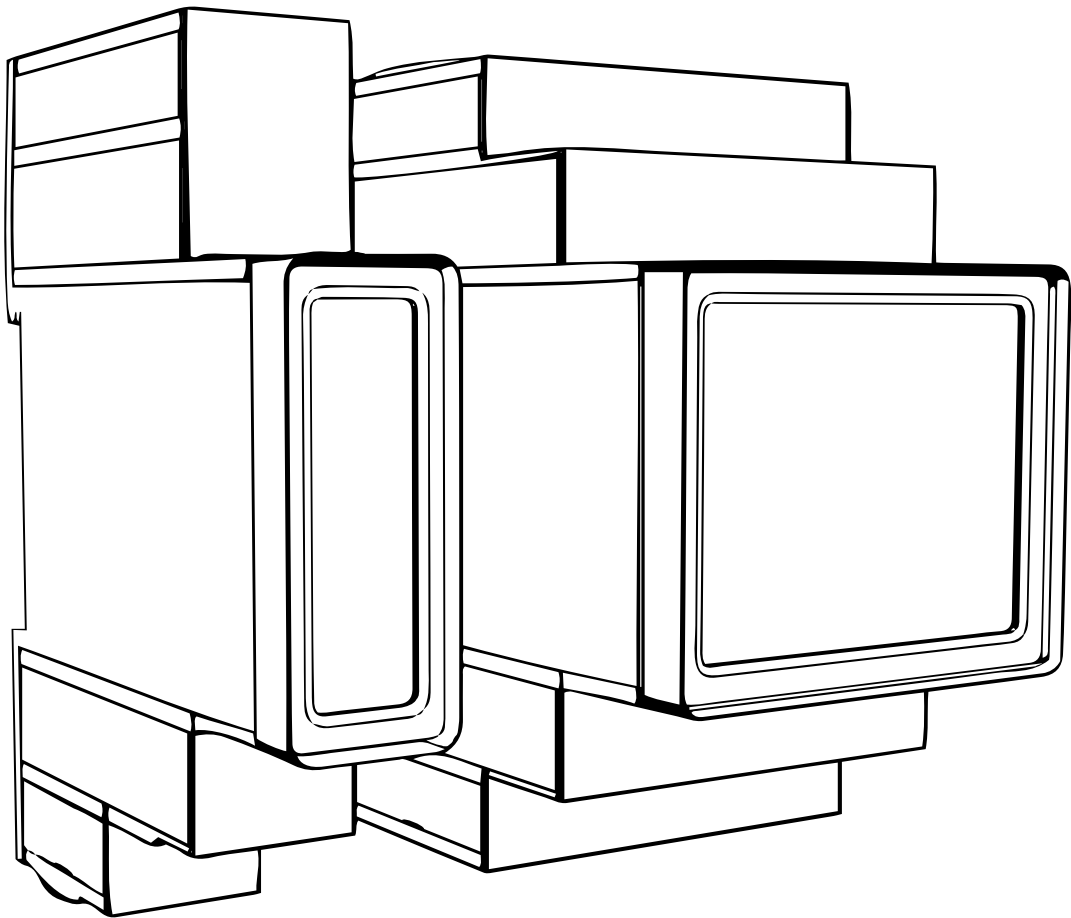
Spoločnosť Free2move eSolutions S.p.A. si vyhradzuje všetky práva na tento dokument, články a obrázky v ňom obsiahnuté. Jeho rozmnožovanie v celku alebo jednotlivých častí, poskytovanie tretím stranám alebo používanie jeho obsahu je bez predchádzajúceho písomného súhlasu spoločnosti Free2move eSolutions S.p.A. zakázané.

Akékoľvek informácie v tomto návode môžu byť zmenené bez predchádzajúceho upozornenia a výrobcovi nevzniká žiadna takáto povinnosť. Obrázky v tomto návode sú len ilustračné a od konkrétneho dodaného produktu sa môžu odlišovať.



Registované sídlo
Free2move eSolutions S.p.A.
Piazzale Lodi, 3
20137 Miláno – Taliansko

www.esolutions.free2move.com



PowerMeter MIDcounter

Tillbehörshandbok



Följ dessa anvisningar för en säker och korrekt användning.
Behåll dem för framtida referens

INNEHÅLLSFÖRTECKNING

1	INLEDNING	3
1.1	Syftet med handboken	3
1.2	Identifiering av tillverkaren	3
1.3	Tillbehörshandbokens uppbyggnad	3
1.4	Säkerhet	3
1.5	Personlig skyddsutrustning (PPE)	4
1.6	Garanti och leveransvillkor	5
1.7	Lista över dokument i bilaga	6
1.8	Varningar	6
2	ALLMÄN INFORMATION	8
2.1	Användningsområden	10
2.2	Symboler och definitioner	11
3	INSTALLATION AV TILLBEHÖR	12
3.1	PowerMeter (DPM)	12
3.1.1	Elektrisk installation	13
3.1.2	Installation av kommunikationskabel	16
3.2	MIDcounter	18
3.2.1	Elektrisk installation	18
3.2.2	Installation av kommunikationskabel	20
3.3	Kombinerad installation av MIDcounter och PowerMeter	22
4	Konfiguration av PowerMeter (DPM) och MIDcounter	24
4.1	Finder-modeller	24
4.2	Gavazzi-modeller	26
4.3	Sammanfattning av enhetskonfiguration	28
4.4	Konfiguration av PowerMeter (DPM) och MIDcounter på APP	29
4.5	Konfiguration av MIDcounter	30
4.6	Konfiguration av PowerMeter (DPM)	31
5	FELSÖKNING	32
6	RENGÖRING	35
7	BORTSKAFFANDE AV FÖRPACKNING	35
8	TEKNISK HJÄLP	35
9	ANSVARFRISKRIVNING	36

1 INLEDNING

1.1 Syftet med handboken

I det här dokumentet beskrivs hur man installerar externa tillbehör som är kompatibla med eProWallbox-familjen.

Syftet med detta dokument är att stödja kvalificerade tekniker som har fått lämplig utbildning och visat lämpliga färdigheter och kunskaper i konstruktion, installation, drift och underhåll av elektrisk utrustning.

Om apparaten och dess tillbehör används eller installeras på ett annat sätt än vad som anges i denna handbok kan det skydd som apparaten ger försämrats.

Detta dokument har noggrant kontrollerats av tillverkaren Free2move eSolutions S.p.A. men förbiseenden kan inte helt uteslutas. Om du upptäcker några fel ber vi vänligen att informera Free2move eSolutions S.p.A. Med undantag för uttryckliga avtalsförpliktelser kan Free2move eSolutions S.p.A. under inga omständigheter hållas ansvarig för förlust eller skada som uppstår till följd av användning av denna handbok eller av felaktig användning av apparaten och/eller dess tillbehör.

Det här dokumentet har ursprungligen skrivits på engelska. Om något är inkonsekvent eller oklart kan du be Free2move eSolutions S.p.A. om originaldokumentet.

1.2 Identifiering av tillverkaren

Tillverkaren av apparaten och dess tillbehör som är föremål för denna handbok är:

Free2move eSolutions S.p.A.
Piazzale Lodi, 3
20137 Milan – Italy
www.esolutions.free2move.com

1.3 Tillbehörshandbokens uppbyggnad

Den här handboken är uppdelad i kapitel med olika teman och innehåller all information som behövs för att installera apparaten på ett korrekt och säkert sätt. Varje kapitel är indelat i avsnitt som behandlar de väsentliga punkterna, och varje avsnitt kan ha en egen rubrik, tillsammans med underrubriker och en beskrivning.

1.4 Säkerhet

Den här handboken innehåller viktiga säkerhetsföreskrifter som måste följas när apparaten och dess kompatibla tillbehör installeras.

Operatörerna måste läsa och förstå denna handbok till fullo och strikt följa anvisningarna i den.

För att uppfylla detta syfte innehåller handboken ett antal försiktighetstexter med särskilda anvisningar. Dessa anvisningar är markerade med en särskild textruta och åtföljs av en allmän farosymbol (förutom ANMÄRKNING och OBS som inte är förknippade med specifika farosituationer) för att garantera säkerheten för användaren som ska utföra de beskrivna åtgärderna och för att undvika skador på apparaten och/eller föremål:

FARA: Om anvisningarna inte följs uppstår en överhängande farlig situation som kan leda till omedelbar död eller allvarlig eller permanent skada om den inte undviks.

VARNING: Om anvisningarna inte följs uppstår en potentiellt farlig situation som kan leda till dödsfall eller allvarlig skada om den inte undviks.

FÖRSIKTIGT: Om varningen inte följs uppstår en potentiellt farlig situation som kan orsaka mindre skador på apparaten om den inte undviks.

ANMÄRKNING: Ger anvisningar om hur man ska bete sig för att hantera de åtgärder som inte är förknippade med några fysiska skador.

OBS: Ger ytterligare information som kompletterar de angivna anvisningarna.

Installationen måste utföras i enlighet med de bestämmelser som gäller i installationslandet och i enlighet med alla säkerhetsföreskrifter för utförande av elektriska arbeten.

Free2move eSolutions S.p.A. kan inte hållas ansvarig för skador som orsakats på personer och/eller egendom eller på utrustningen om villkoren som beskrivs nedan inte har följts.

1.5 Personlig skyddsutrustning (PPE)

Personlig skyddsutrustning (PPE) är all utrustning som är avsedd att bäras eller användas av arbetstagarna för att skydda dem mot en eller flera risker som kan hota deras hälsa eller säkerhet på arbetsplatsen, samt alla anordningar och tillbehör som är avsedda för detta ändamål.



Eftersom all personlig skyddsutrustning som anges i denna handbok är avsedd att skydda operatörerna mot hälso- och säkerhetsrisker, rekommenderar tillverkaren av apparaten som är föremål för denna handbok att strikt följa anvisningarna i de olika avsnitten i denna handbok.

Nedan följer en lista över personlig skyddsutrustning som ska användas för att skydda operatörerna mot återstående risker under de installations- och underhållsåtgärder som beskrivs i detta dokument.



VARNING

Det är operatörens ansvar att läsa och förstå lokala föreskrifter och utvärdera miljöförhållandena på installationsplatsen för att uppfylla behovet av att bära ytterligare personlig skyddsutrustning.

Symbol	Betydelse
	Använd skyddshandskar
	Använd antistatiska skor

1.6 Garanti och leveransvillkor

Garantiinformationen anges i försäljningsvillkoren som ingår i inköpsordern för dessa produkter och/eller i produkternas förpackning.

Free2move eSolutions S.p.A. tar inget ansvar vid underlåtenhet att följa instruktionerna för korrekt installation och kan inte hållas ansvarig för system som ligger före eller efter den levererade utrustningen.

Free2move eSolutions S.p.A. kan inte hållas ansvarig för defekter eller funktionsstörningar som härrör från: felaktig användning av apparaten och/eller dess tillbehör, försämring på grund av transport eller särskilda miljöförhållanden, felaktigt eller otillräckligt underhåll, manipulering eller osäkra reparationer, användning eller installation av okvalificerade personer.

Free2move eSolutions S.p.A. är inte ansvarig för bortskaffande av utrustningen, eller delar av den, på ett sätt som strider mot de bestämmelser och lagar som gäller i installationslandet.



ANMÄRKNING

Eventuell modifiering, manipulering eller ändring av maskinvara eller programvara som inte uttryckligen överenskommit med tillverkaren medför att garantin omedelbart upphör att gälla.

1.7 Lista över dokument i bilaga

Förutom denna handbok kan produktdokumentationen visas och laddas ner från:
www.esolutions.free2move.com/document-library/



1.8 Varningar



FARA

Elektrisk stöt och brand. Installationen måste utföras i enlighet med de bestämmelser som gäller i installationslandet och i enlighet med alla säkerhetsföreskrifter för utförande av elektriska arbeten.

- Innan du installerar eller använder enheten, **se till att ingen av komponenterna har skadats**. Skadade komponenter kan leda till elchock, kortslutning och brand på grund av överhettning. En enhet som har skador eller defekter får inte användas.
- Installera **eProWallbox** på avstånd från bensindunkar eller brännbara ämnen i allmänhet.
- Innan du installerar **eProWallbox-kompatibla tillbehör** ska du se till att **huvudströmkällan är bortkopplad**.
- **eProWallbox** får endast användas **för de specifika tillämpningar** som den är avsedd för.
- Installation **som inte utförs på rätt sätt** kan innebära risker för användaren.

- Apparaten ska anslutas till ett **elnät i enlighet med lokala och internationella standarder och alla tekniska krav som anges i den här handboken.**
- **Barn** eller andra personer som inte kan bedöma risker i samband med installation av apparaten och dess tillbehör kan drabbas av allvarliga **skador eller riskera sina liv.**
- **Husdjur eller andra djur måste hållas borta** från enheten och förpackningsmaterialet.
- **Barn får inte leka med enheten**, tillbehören eller förpackningen som medföljer produkten.
- **Den enda del som kan tas bort från eProWallbox är det avtagbara locket.** Åtkomst under locket på **eProWallbox** är endast tillåten för kvalificerad personal under installation, demontering eller underhåll.
- **eProWallbox** måste ha en kraftkälla för att kunna användas.
- Nödvändiga försiktighetsåtgärder måste vidtas för att säkerställa säker drift med aktiva implanterbara medicintekniska produkter. För att avgöra om laddprocessen kan påverka den medicinska produkten negativt, kontakta tillverkaren av den medicinska produkten.

2 ALLMÄN INFORMATION

eProWallbox är en lösning för växelströmsladdning för elbilar och laddhybrider och är perfekt för halvoffentlig användning och bostadsbruk. Enheten finns i 3-fas eller 1-faskonfiguration och är utrustad med ett typ 2-uttag.

Enheten laddar elbilar upp till 22 kW i 3-fas eller upp till 7,4 kW i 1-fas. Produkten innehåller anslutningsalternativ som till exempel fjärrövervakning via **eSolutions styrplattform (CPMS)**. Den slutliga konfigurationen av enheten måste utföras med hjälp av programmet **PowerUp**. För slutanvändaren kan **eProWallbox** hanteras via den särskilda appen eSolutions Charging. Båda programmen kan laddas ner från Google Play™ och Apple Store®.

eProWallbox (förutom för **eProWallbox Move**) har ett SIM-kort för anslutning till 4G-mobilnät. SIM-kortet aktiveras automatiskt första gången som **eProWallbox** slås på.

I det här dokumentet beskrivs hur man installerar externa tillbehör som är kompatibla med eProWallbox.

Följande externa tillbehör beskrivs i denna handbok:

- **PowerMeter (DPM)**: Det är en energimätare som tillåter dynamisk energihantering (DPM). Denna smarta funktion gör det möjligt att ladda elbilen med enbart den ström som finns tillgänglig i hemmet genom att modulera laddströmmen och undvika obehagliga strömavbrott.
- **MIDcounter**: Det är en certifierad energimätare som gör att du kan övervaka förbrukningen av **eProWallbox** under varje laddsession.

Denna handbok innehåller en beskrivning av de olika tillbehörens egenskaper, information om modellerna, installationsförfarandet och den slutliga konfigurationen av enheterna.

Produktversioner:

F2ME.EPROSCYYXXX

F2ME.EPROSEYYXXX

F2ME.EPROTCYYXXX

F2ME.EPROTEYYXXX

eProWallbox är konfigurerad för att användas med följande elektriska tillbehör:

PowerMeter (DPM) eller MIDcounter:

Gavazzi, 1-fas, Direkt, 32 A

Finder, 1-fas, Direkt, 40 A

Gavazzi, 3-fas, Direkt, 65 A

Finder, 3-fas, Direkt, 80 A

PowerMeter (DPM):

Gavazzi, 1-fas, Indirekt med 1x CT 100 A

Gavazzi, 1-fas, Indirekt med 1x CTV 60 A

Gavazzi, 3-fas, Indirekt med 3x CT 150 A



VARNING

Försök inte installera de elektriska tillbehören om du inte är en behörig professionell elektriker. Annars kan det medföra allvarlig fara och skada för dig och för människor, egendom eller djur i din omgivning.

För att slutföra installationen är det nödvändigt att konfigurera **eProWallbox** via den dedikerade serviceappen: **PowerUp**



VARNING

Endast elektriska tillbehör som föreslås av Free2move eSolutions S.p.A. är kompatibla. Installationen måste utföras av kvalificerad personal i enlighet med lokala bestämmelser.

2.1 Användningsområden

Free2move eSolutions S.p.A. fransäger sig allt ansvar för eventuella skador av något slag på grund av felaktiga eller oaktsamma åtgärder.

Apparaten är en laddenhet för elbilar. Följande klassificering (enligt IEC 61851-1) identifierar dess egenskaper:

- Strömförsörjning: permanent ansluten till växelströmsnätet
- Utgång: Växelström
- Omgivningsförhållanden: användning inomhus / utomhus
- Fast installation
- Skydd mot elektriska stötar: Klass I
- EMC miljöklassificering: Klass B
- Typ av laddning: Läge 3 enligt standard IEC 61851-1
- Valfri ventilationsfunktion stöds inte.

2.2 Symboler och definitioner



Allmän varning



Det är obligatoriskt att läsa originalhandboken och ytterligare dokumentation



Förbud eller begränsningar



Även om produkterna inte är tillverkade av material som är skadliga för hälsan får de inte slängas tillsammans med hushållsavfallet, utan måste samlas in separat eftersom de är tillverkade av material som kan återvinnas



Piktogram för farlig elektrisk spänning

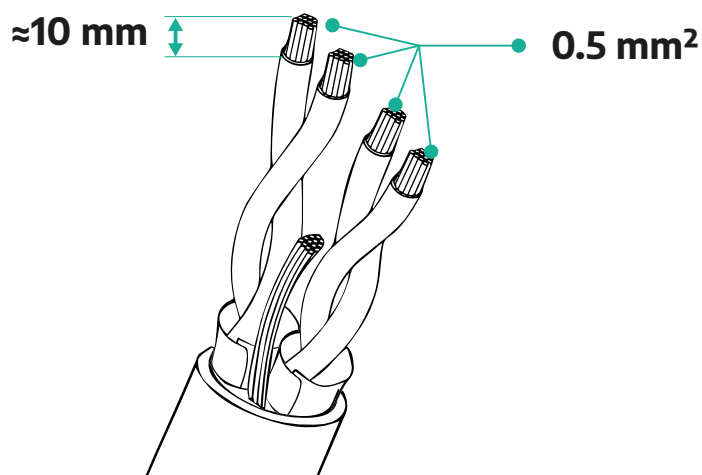


Piktogram för risk för heta ytor.

3 INSTALLATION AV TILLBEHÖR

För att installera de elektriska tillbehören är det nödvändigt att använda Modbus-kommunikationskablar med följande egenskaper:

- Modbus RS485 tvinnad STP 2x2 AWG24 eller S/FTP kat.7 lämplig för installation med en 400V-strömledning
- Ledarens storlek: 0,5 mm²
- Avskalningslängd: 10 mm
- Rekommenderad maximal längd: 150 m



3.1 PowerMeter (DPM)

PowerMeter (DPM) är en energimätare som tillåter dynamisk energihantering (DPM). Denna smarta funktion gör det möjligt att ladda elbilen med enbart den ström som finns tillgänglig i hemmet genom att modulera laddströmmen och undvika obehagliga strömavbrott. Om andra apparater används under pågående laddsessioner kan systemet modulera laddeffekten mot bilen och till och med tillfälligt avbryta laddningen. Så snart som de andra hushållsapparaterna stängs av återupptas sessionen.

DPM-enhetens smarta logik fungerar både i 3-fas- och 1-fasinstallationer.



VARNING

Vid installation i 3-fassystem ska du se till att de elektriska lasterna (inklusive laddboxen) är väl balanserade mellan faserna i elsystemet.



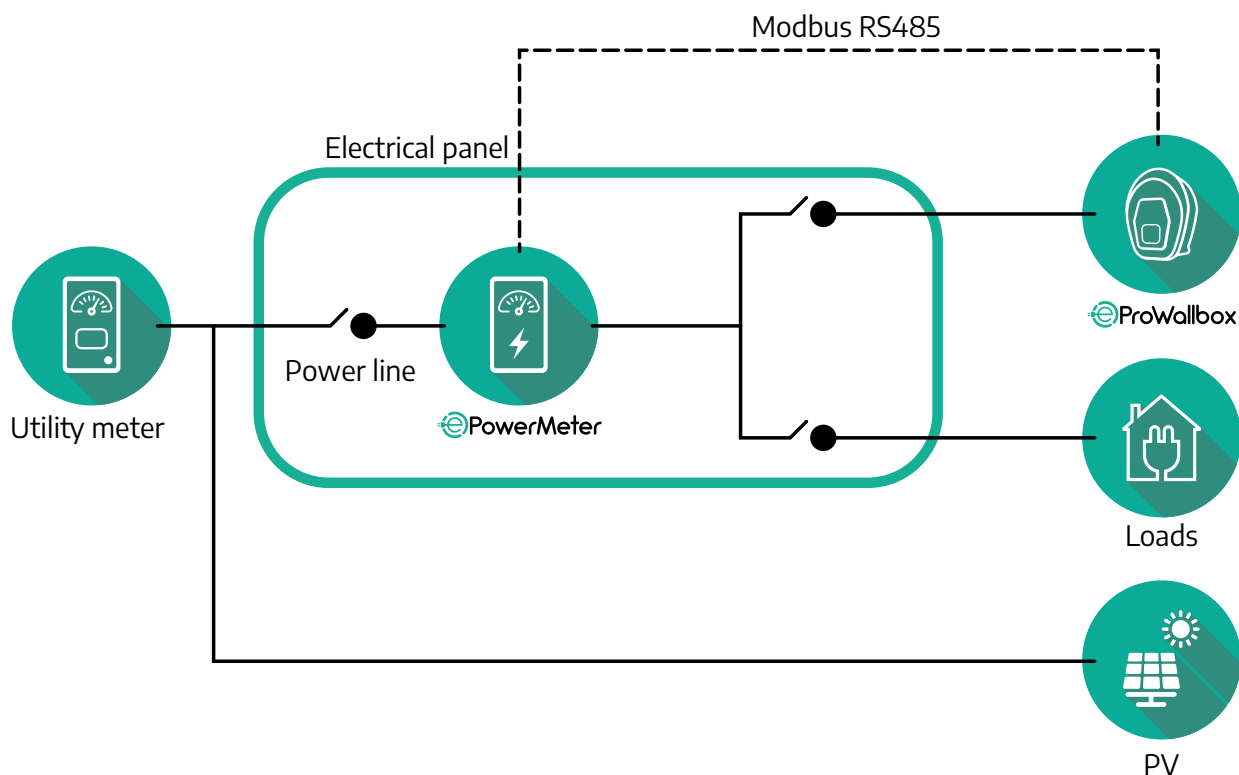
VARNING

Innan du utför installations- eller underhållsarbeten på enheten måste du försäkra dig om att strömförsörjningen är avstängd.

3.1.1 Elektrisk installation

För Direkt-modeller av PowerMeter (DPM):

Placera **PowerMeter (DPM)** efter huvudmätaren. **PowerMeter (DPM)** måste mäta alla elektriska laster, inklusive **eProWallbox**.



För Direkt-modeller av PowerMeter:



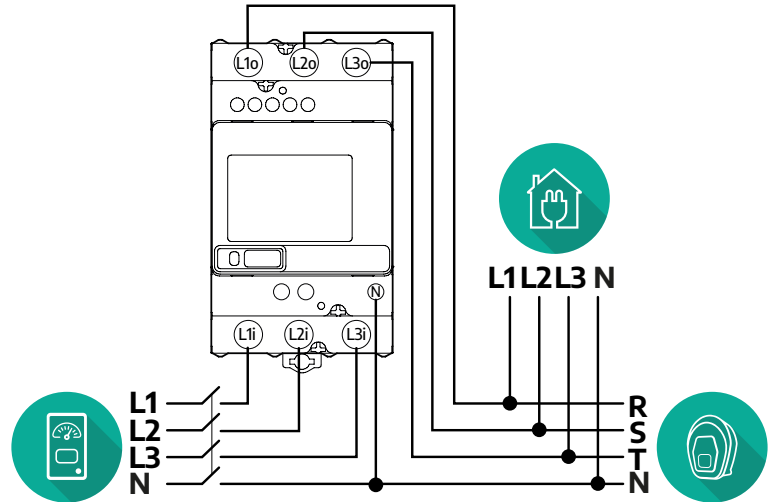
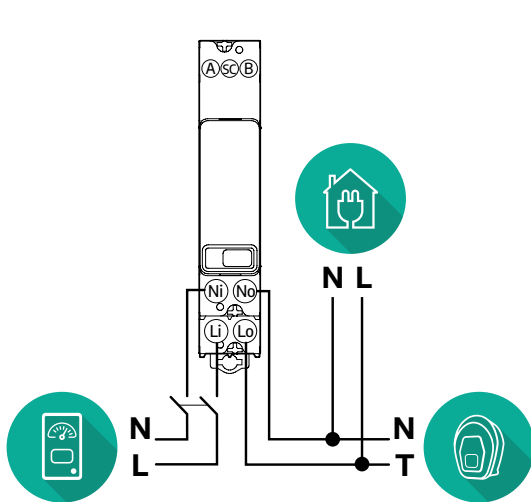
VARNING

Under installationen hänvisas alltid till tillverkarens installationsmanual som medföljer mätaren

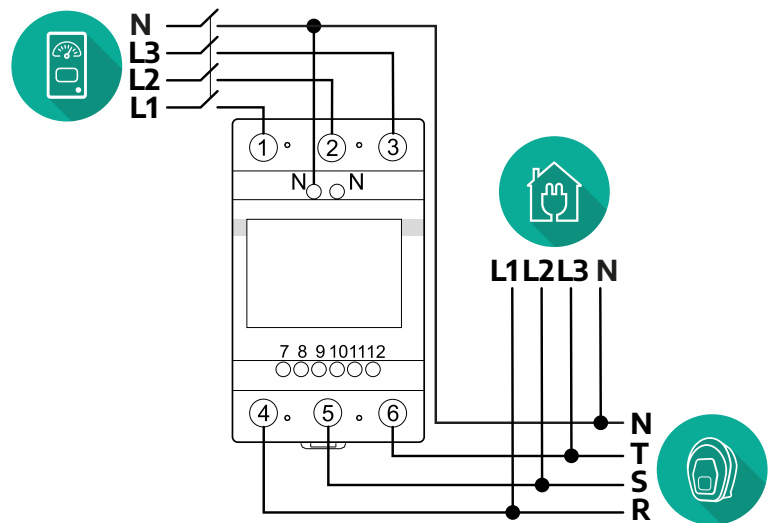
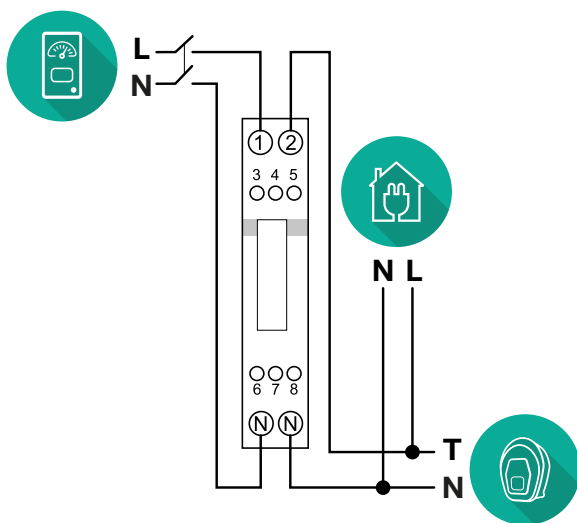
OBS

För 1-fas eller 3-fas elektrisk anslutning av Direkt PowerMeter, se diagrammen nedan.

Finder-modell 1-fas och 3-fas

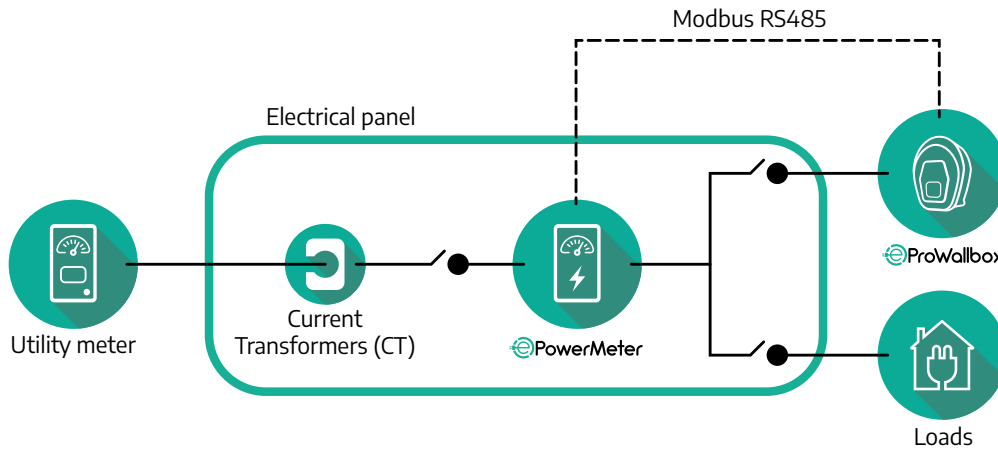


Gavazzi-modell 1-fas och 3-fas

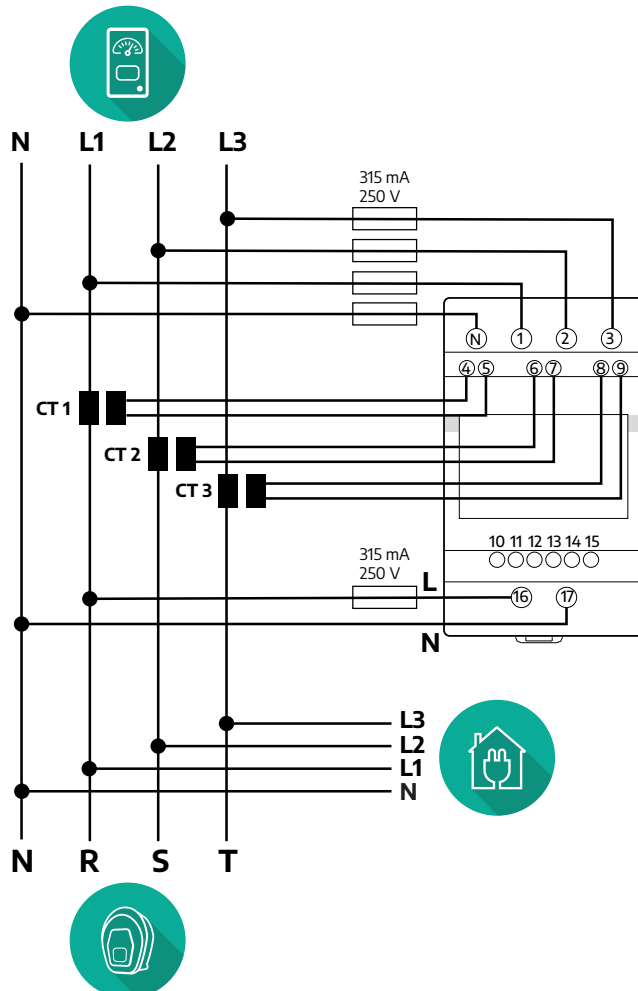
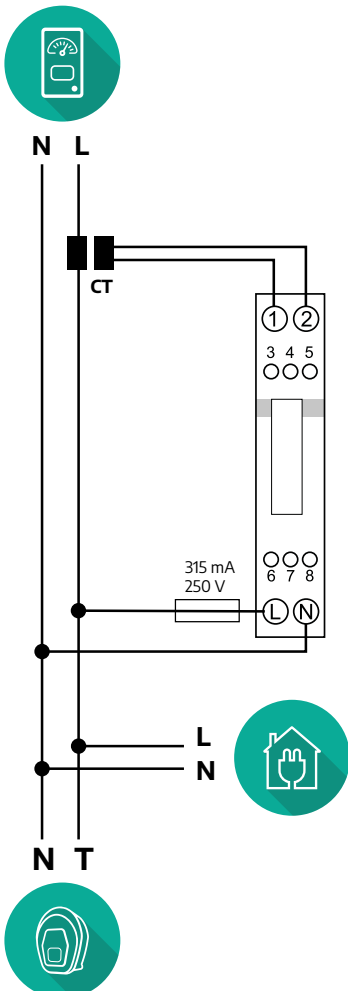


För Indirekt-modeller av PowerMeter:

Placera strömtransformatorn (CT) för PowerMeter efter huvudmätaren och före PowerMeter. Strömtransformatorn måste mäta alla hushållslaster, inklusive eProWallbox.



Anslut strömtransformatorn (CT) enligt anvisningarna i mätarens installationshandbok. Rikta pilen på strömtransformatorn i riktning mot lasterna. För 3-fas eller 1-fas elektrisk anslutning av Indirekt PowerMeter, se diagrammen nedan.



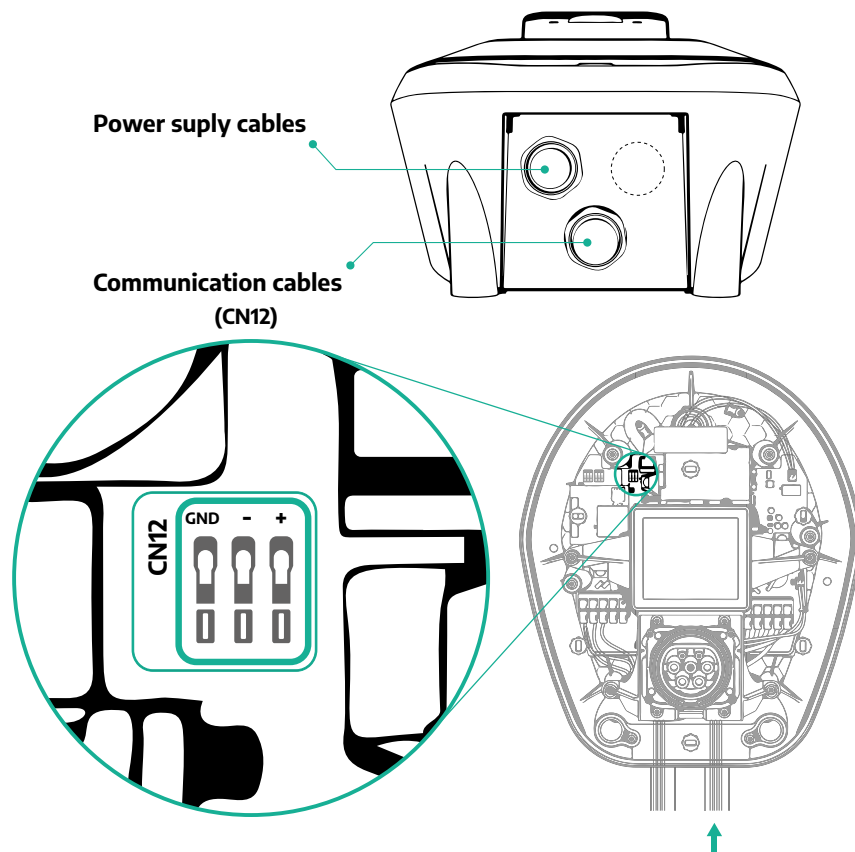
3.1.2 Installation av kommunikationskabel

Installera en kommunikationskabel mellan **PowerMeter (DPM)** och **eProWallbox**:

- På **eProWallbox**, ta bort skyddsloppet på strömförsörjningskablarnas ingångar och sätt in den korrugerade Ø25 mm manteln.
- Dra åt anslutningen mellan box och kabelmantel.
- Sätt in kommunikationskabeln genom att dra den så långt att den når fram till kommunikationsporten CN12 och ligger löst.
- För att utföra en installation av hög nivå ska kommunikationskablarna passera genom den dedikerade metalledningen på insidan av **eProWallbox**.
- I **CN12**-porten ska du tänka på följande:
 - Vänster = GND
 - Mitten = -
 - Höger = +

OBS

Det går att byta ut anslutningarna mellan box och kabelmantel med en Ø25 mm kabelgenomföring (tillhandahålls inte av tillverkaren).



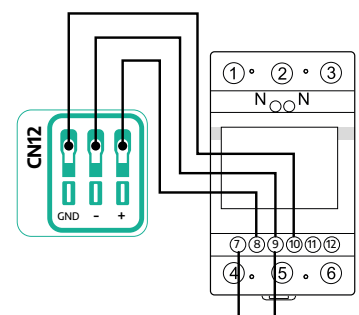
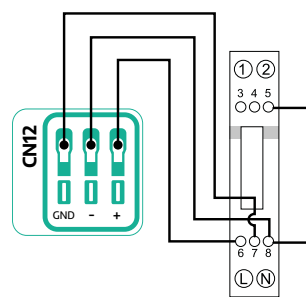
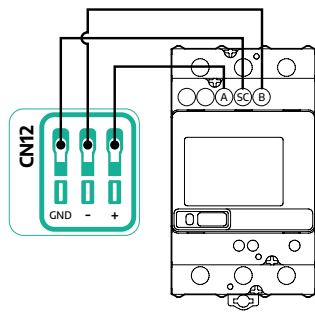
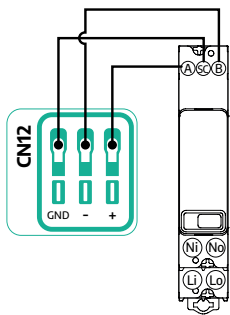
- Anslut kommunikationskablarna i följande ordning från **PowerMeter (DPM)** till **eProWallbox**



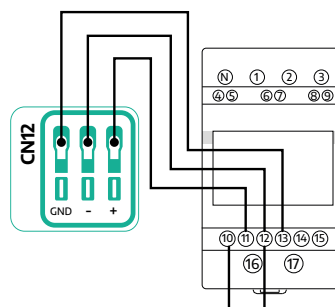
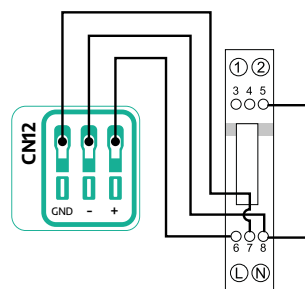
VARNING

Om installationen omfattar båda tillbehören följer du instruktionerna för "Kombinerad installation av MIDcounter och PowerMeter (DPM)" (avs. 3.3).

CN12	Finder 1-fas	CN12	Finder 3-fas	CN12	Gavazzi 1-fas	CN12	Gavazzi 3-fas
GND (vänster)	SC	GND (vänster)	SC	GND (vänster)	7	GND (vänster)	10
- (mitten)	B	- (mitten)	B	- (mitten)	8	- (mitten)	9
+ (höger)	A	+ (höger)	A	+ (höger)	6	+ (höger)	8
					Junction 8/5		Junction 9/7



CN12	Gavazzi Ind 1-fas	CN12	Gavazzi Ind 3-fas
GND (vänster)	7	GND (vänster)	13
- (mitten)	8	- (mitten)	12
+ (höger)	6	+ (höger)	11
	Junction 8/5		Junction 12/10



3.2 MIDcounter

MIDcounter är en certifierad energimätare som gör att du kan övervaka förbrukningen av din **eProWallbox** på ett säkert och tillförlitligt sätt under varje laddsession. Alla relevanta uppgifter från laddsessionerna registreras automatiskt av en certifierad MID-mätare och överförs till **eSolutions styrplattform (CPMS)** av **eProWallbox**.



FARA

Innan något installationsarbete påbörjas på apparaten ska du försäkra dig om att strömförsörjningen är avstängd.

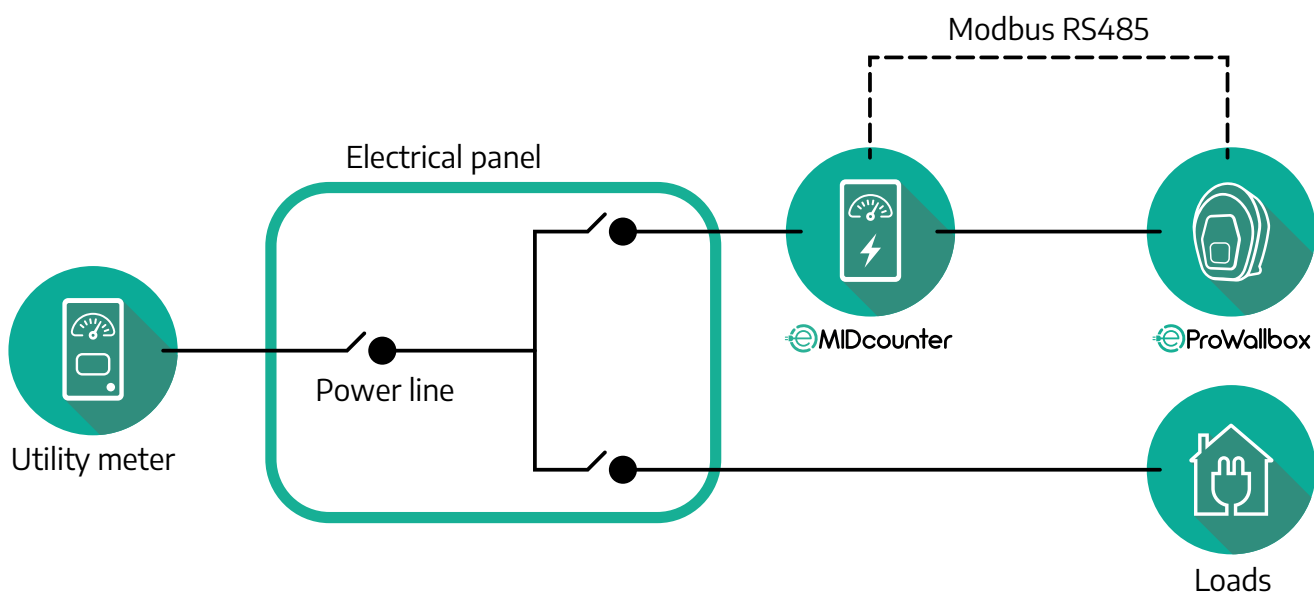


VARNING

Under installationen hänvisas alltid till tillverkarens installationsmanual som medföljer mätaren.

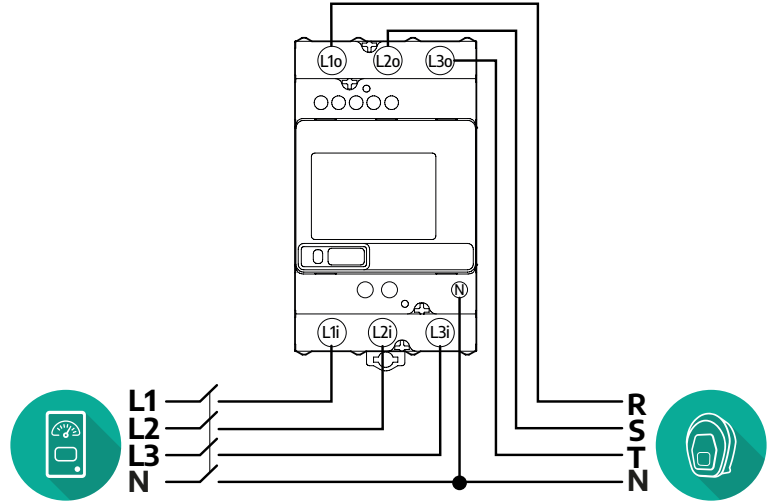
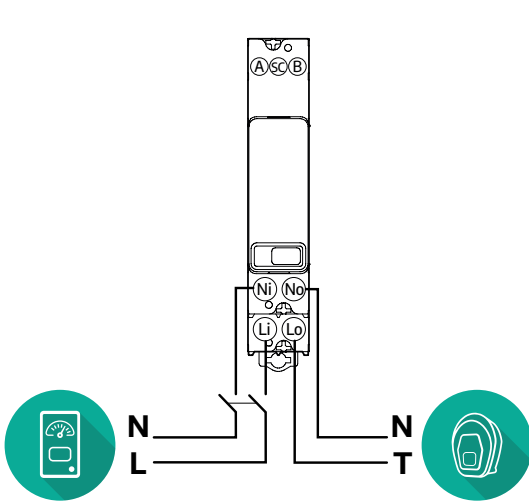
3.2.1 Elektrisk installation

Placera MIDcounter på samma strömlinje som eProWallbox, efter de elektriska skyddsanordningarna.

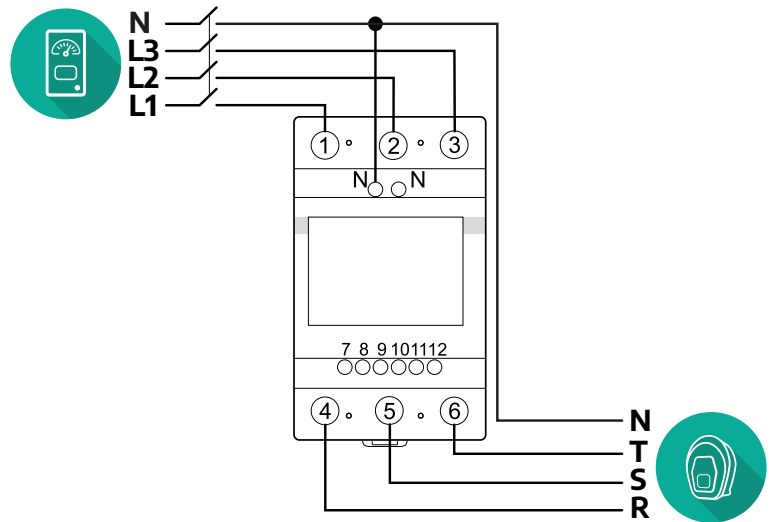
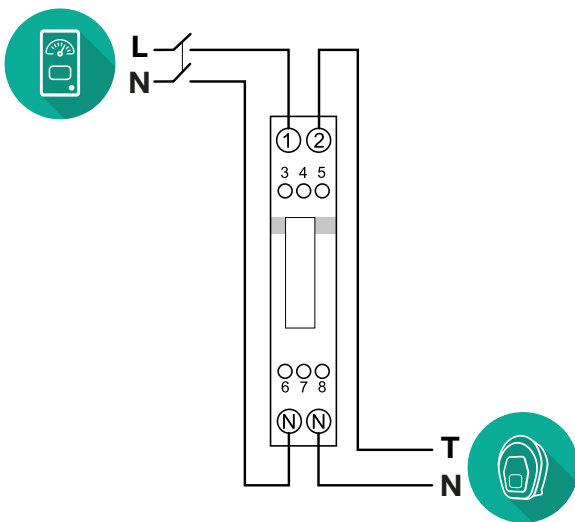


För 1-fas eller 3-fas elektrisk anslutning av **MIDcounter** se diagrammen nedan.

Finder-modell 1-fas och 3-fas



Gavazzi-modell 1-fas och 3-fas



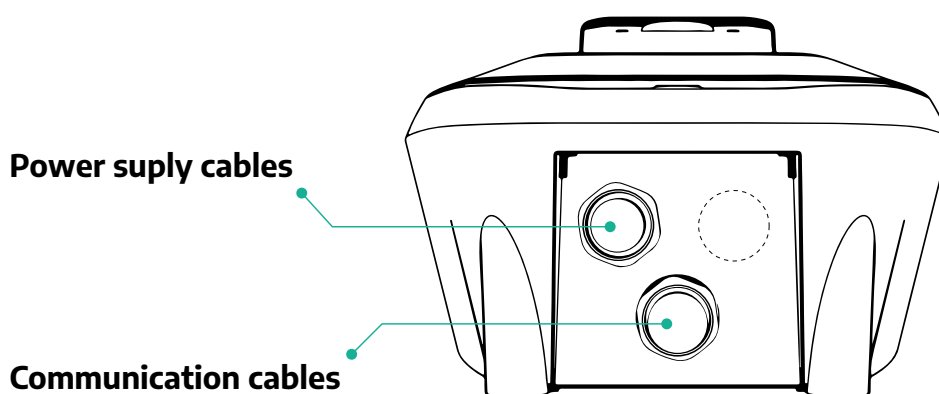
3.2.2 Installation av kommunikationskabel

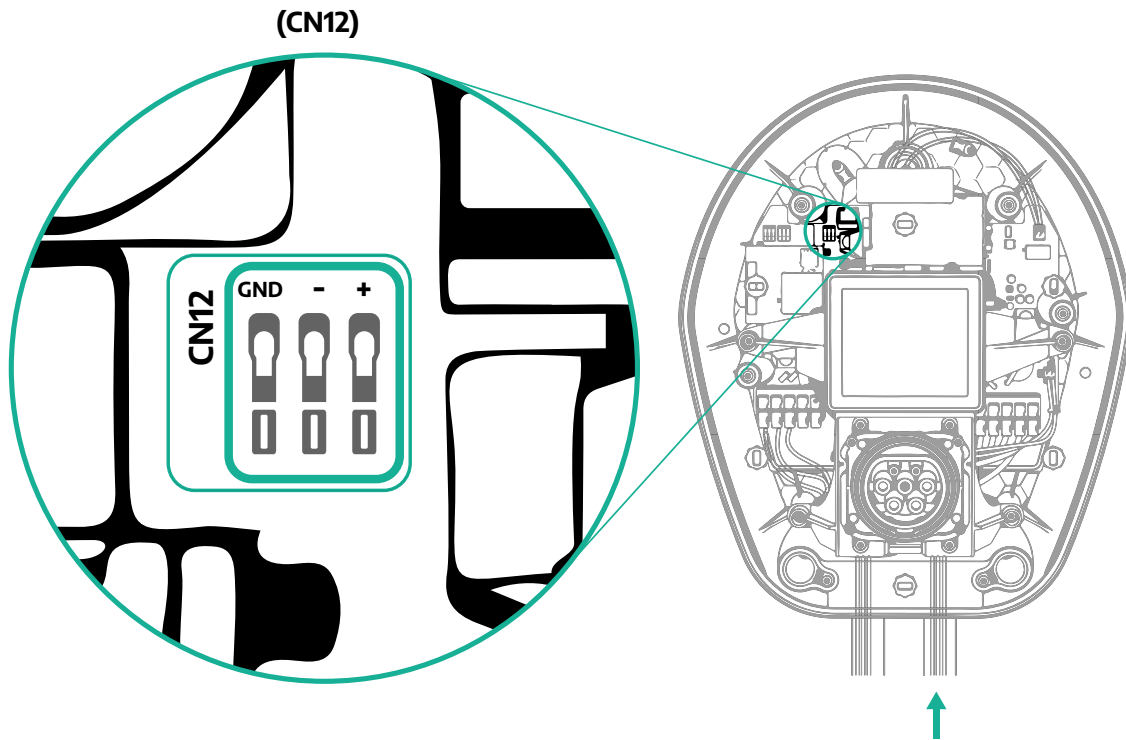
Installera en kommunikationskabel mellan **MIDcounter** och **eProWallbox**:

- På **eProWallbox**, ta bort skyddslocket på strömförsörjningskablarnas ingångar och sätt in den korrugerade Ø25 mm manteln.
- Dra åt anslutningen mellan box och kabelmantel.
- Sätt in kommunikationskabeln genom att dra den så långt att den når fram till kommunikationsporten CN12 och ligger löst.
- För att utföra en installation av hög nivå ska kommunikationskablarna passera genom den dedikerade metalledningen på insidan av **eProWallbox**.
- I **CN12**-porten ska du tänka på följande:
 - Vänster = GND
 - Mitten = -
 - Höger = +

OBS

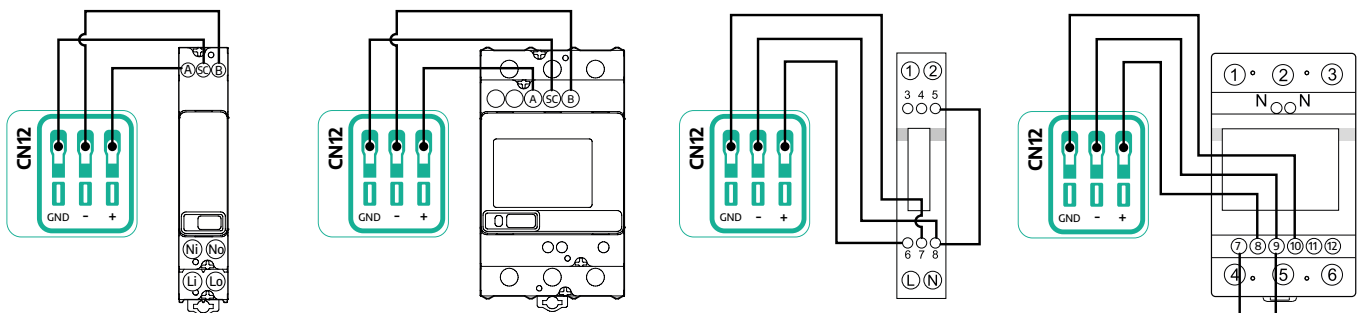
Det går att byta ut anslutningarna mellan box och kabelmantel med en Ø25 mm kabelgenomföring (tillhandahålls inte av tillverkaren).





- Anslut kommunikationskablarna från PowerMeter (DPM) till eProWallbox i följande ordning.

CN12	Finder 1-fas	CN12	Finder 3-fas	CN12	Gavazzi 1-fas	CN12	Gavazzi 3-fas
GND (vänster)	SC	GND (vänster)	SC	GND (vänster)	7	GND (vänster)	10
- (mitten)	B	- (mitten)	B	- (mitten)	8	- (mitten)	9
+ (höger)	A	+ (höger)	A	+ (höger)	6	+ (höger)	8
					Junction 8/5		Junction 9/7

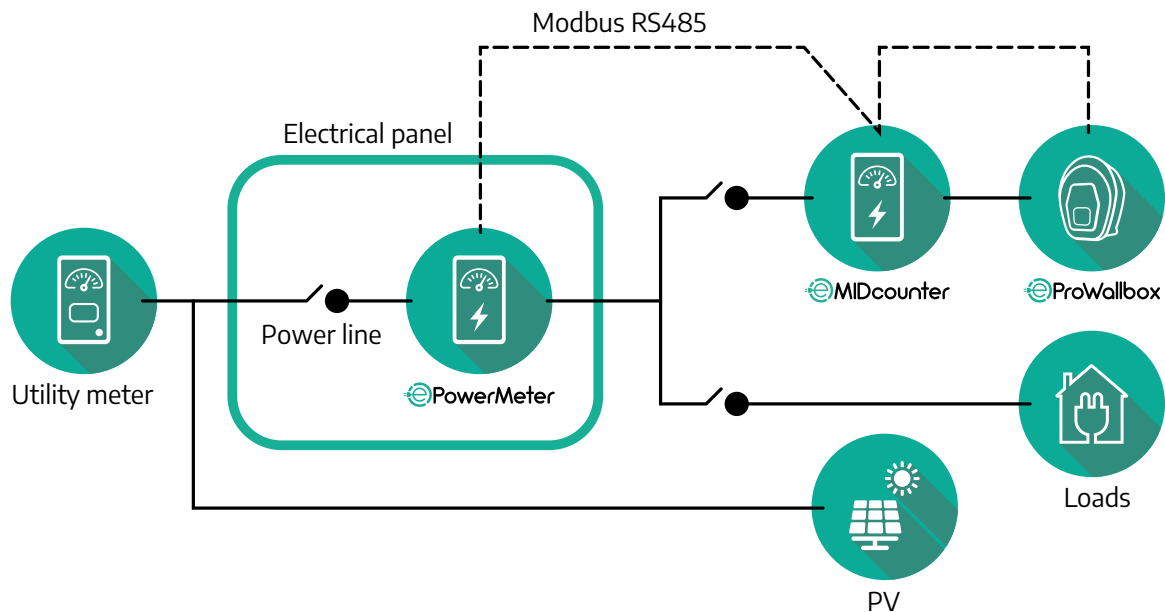


VARNING

Om installationen omfattar båda tillbehören följer du instruktionerna för "Kombinerad installation av MIDcounter och PowerMeter (DPM)" (avs. 3.3).

3.3 Kombinerad installation av MIDcounter och PowerMeter

Om du installerar båda de elektriska tillbehören visas placeringen av **MIDcounter** tillsammans med **PowerMeter (DPM)** i diagrammet nedan:



Anslut Modbus-kommunikationskablarna. **PowerMeter (DPM)**, **MIDcounter** och **eProWallbox** måste anslutas till samma kommunikationsbuss i Daisy Chain-format.

På **eProWallbox**:

- Ta bort skyddslocket på strömförsörjningskabelns ingång och sätt in den korrugerade Ø25 mm manteln.
- Dra åt anslutningen mellan box och kabelmantel.
- Sätt in kommunikationskabeln genom att dra den så långt att den når fram till kommunikationsporten CN12 och ligger löst.
- För att utföra en installation av hög nivå ska kommunikationskablarna passera genom den dedikerade metalledningen på insidan av **eProWallbox**.
- I CN12-porten ska du tänka på följande:
 - Vänster = GND
 - Mitten = -
 - Höger = +

Använd tabellen nedan för att ansluta kommunikationskablarna från tillbehören till **eProWallbox**.

1-fas

PowerMeter (DPM)	MIDcounter	eProWallbox
DPM, Gavazzi, 1-fas, Indirekt 100 A / 60 A	MID, Gavazzi, 1-fas, Direkt, 32 A	CN12
GND (7)	GND (7)	GND
A- (8) / T*(5)	A- (8)	-
B+ (6)	B+ (6)	+

PowerMeter (DPM)	MIDcounter	eProWallbox
DPM, Gavazzi, 1-fas, Indirekt, 100 A / 60 A	MID, Finder, 1-fas, Direkt, 40 A	CN12
GND (7)	SC	GND
A-(8) / T*(5)	B-	-
B+ (6)	A+	+

PowerMeter (DPM)	MIDcounter	eProWallbox
DPM, Gavazzi, 1-fas, Direkt, 32 A	MID, Gavazzi, 1-fas, Direkt, 32 A	CN12
GND (7)	GND (7)	GND
A-(8) / T*(5)	A- (8)	-
B+ (6)	B+ (6)	+

PowerMeter (DPM)	MIDcounter	eProWallbox
DPM, Gavazzi, 1-fas, Direkt, 32 A	MID, Finder, 1-fas, Direkt, 40 A	CN12
GND (7)	SC	GND
A-(8) / T*(5)	B-	-
B+ (6)	A+	+

PowerMeter (DPM)	MIDcounter	eProWallbox
DPM, Finder, 1-fas, Direkt, 40 A	MID, Gavazzi, 1-fas, Direkt, 32 A	CN12
SC	GND (7)	GND
B-	A- (8)	-
A+	B+ (6)	+

PowerMeter (DPM)	MIDcounter	eProWallbox
DPM, Finder, 1-fas, Direkt, 40 A	MID, Finder, 1-fas, Direkt, 40 A	CN12
SC	SC	GND
B-	B-	-
A+	A+	+

3-fas

PowerMeter (DPM)	MIDcounter	eProWallbox
DPM, Gavazzi, 3-fas, Indirekt, 150 A	MID, Gavazzi, 3-fas, Direkt, 65 A	CN12
GND (13)	GND (10)	GND
A-(12) / T*(10)	A-(9)	-
B+ (11)	B+ (8)	+

PowerMeter (DPM)	MIDcounter	eProWallbox
DPM, Gavazzi, 3-fas, Indirekt, 150 A	MID, Finder, 3-fas, Direkt, 80 A	CN12
GND (13)	SC	GND
A-(12) / T*(10)	B-	-
B+ (11)	A+	+

PowerMeter (DPM)	MIDcounter	eProWallbox
DPM, Gavazzi, 3-fas, Direkt, 65 A	MID, Gavazzi, 3-fas, Direkt, 65 A	CN12
GND (10)	GND (10)	GND
A-(9) / T*(7)	A-(9)	-
B+ (8)	B+ (8)	+

PowerMeter (DPM)	MIDcounter	eProWallbox
DPM, Gavazzi, 3-fas, Direkt, 65 A	MID, Finder, 3-fas, Direkt, 80 A	CN12
GND (10)	SC	GND
A-(9) / T*(7)	B-	-
B+ (8)	A+	+

PowerMeter (DPM)	MIDcounter	eProWallbox
DPM, Finder, 3-fas, Direkt, 80 A	MID, Gavazzi, 3-fas, Direkt, 65 A	CN12
SC	GND (10)	GND
B-	A-(9)	-
A+	B+ (8)	+

PowerMeter (DPM)	MIDcounter	eProWallbox
DPM, Finder, 3-fas, Direkt, 80 A	MID, Finder, 3-fas, Direkt, 80 A	CN12
SC	SC	GND
B-	B-	-
A+	A+	+

*Ett 120 Ω-termineringsmotstånd måste installeras på enheterna i Modbus-kedjans ändrar. Motståndet finns som standard i **eProWallbox**. Gavazzi-modellerna har ett inbyggt motstånd som kan aktiveras genom att göra en brygga mellan dessa plintar.

4 Konfiguration av PowerMeter (DPM) och MIDcounter

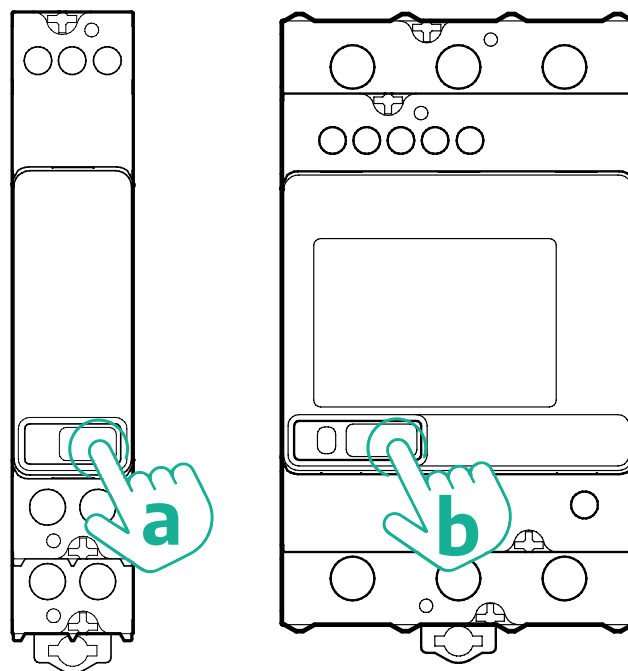
Slå på **PowerMeter (DPM)** och/eller **MIDcounter** när den elektriska installationen och kommunikationsinstallationen är klar. Fortsätt sedan med konfigurationen på mätarnas display.

Konfigurationen beror på modellen.

4.1 Finder-modeller

Följande åtgärder hjälper dig att förstå hur du ställer in Finder-energimätare:

- Tryck på pekskrmsknappen (a,b) för att flytta dig mellan menyer och parametrar.
- Tryck länge (~ 2 sekunder) på pekskrmsknappen (a, b) för att ange och bekräfta val.



Följ stegen nedan för att korrekt konfigurera Finder-energimätare med 1-fas- eller 3-fasmotor:

- När energimätaren slås på första gången ska du trycka länge på pekskrmsknappen (a, b) tills texten på displayen blinkar för att komma till menyn "MAIN".
- Bläddra i menyn "MAIN" genom att trycka på pekskrmsknappen (a,b) och välj sedan "SETTING" ("SET" på 1-fasmätare). Tryck länge för att gå till valet.

- Bläddra i menyn "SETTING" genom att trycka på pekskrmsknappen (a,b) och välj sedan "COMMUNICATION" ("COMM" på 1-fasmätare). Tryck länge för att gå till valet.
- Mata in de korrekta värdena som anges i tabellen nedan. För att ändra värdet trycker du på pekskrmsknappen (a,b). Tryck länge för att bekräfta.

Endast för 3-fas Finder-mätare (utöver tidigare alternativ):

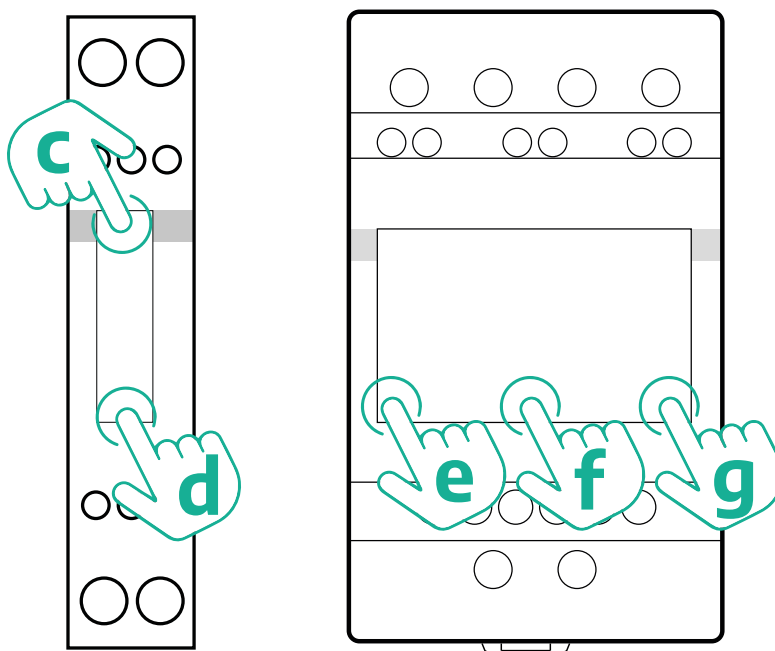
- Tryck länge på pekskrmsknappen (a,b) tills displaytexten blinkar för att komma till menyn "MAIN" (eller gå tillbaka till menyn "MAIN").
- Bläddra i menyn "MAIN" genom att trycka på pekskrmsknappen (a,b) och välj sedan "INSTALLATION". Tryck länge på pekskrmsknappen (a,b) för att gå till valet.
- Bläddra i menyn "INSTALLATION" genom att trycka på pekskrmsknappen (a,b) och välj sedan följande alternativ
 - "Communication mode" = "3L+N, L+N-Arithmetic"
 - När rätt alternativ har bekräftats anger du lösenordet: "DCBA".
Observera: konfigurationen kan inte ändras efter att ha angett lösenordet **DCBA**
 - Bekräfta ändringen genom att välja "Yes" när du blir tillfrågad.

ALLA FINDER-MODELLER	PowerMeter (DPM)	MIDcounter
DEVICE ADDRESS	_1	_2
BITS PER SECOND (BAUD)	38400 bit/s	38400 bit/s
PARITY	Even	Even
STOP BIT	1	1
Extra för 3-fastyp	PowerMeter (DPM)	MIDcounter
COMMUNICATION MODE	3L+N, L+N-Arithmetic	3L+N, L+N-Arithmetic
PASSWORD	DCBA	DCBA

4.2 Gavazzi-modeller

Följande åtgärder hjälper dig att förstå hur du ställer in Gavazzi-energimätare:

- Tryck på pekskrmsknapparna (c, d, e, g) för att flytta dig mellan menyer och värden
- Tryck länge (~ 2 sekunder) på pekskrmsknappen (d, f) för att gå till menyn och bekräfta val.



Följ stegen nedan för att korrekt konfigurera 1-fas direkta eller indirekta Gavazzi-energimätare.

- När energimätaren slås på första gången ska du trycka länge på pekskrmsknappen (d) tills lösenordet visas på skärmen
- Tryck länge på knapparna (c, d) samtidigt för att bekräfta lösenordet "0000" och gå till menyn "MAIN"
- Bläddra i menyn "MAIN" genom att trycka på den övre knappen (c) och välj sedan följande alternativ i tabellen nedan

Följ stegen nedan för att korrekt konfigurera 3-fas direkta eller indirekta Gavazzi-energimätare.

- När energimätaren slås på första gången ska du trycka länge på mittknappen (f) tills lösenordet visas på skärmen
- Tryck länge på knapparna (e, g) samtidigt för att bekräfta lösenordet "0000" och gå till menyn "MAIN"
- Bläddra i menyn "MAIN" genom att trycka på knapparna (e eller g) och välj sedan alternativen i tabellen nedan

ALLA GAVAZZI-MODELLER	PowerMeter (DPM)	MIDcounter
PASS	0000	0000
ADDRESS	001	002
BAUD	38.4	38.4
PARITY	Even	Even
Extra för 3-fastyp	PowerMeter (DPM)	MIDcounter
SYSTEM	3Pn	3Pn
ADDRESS	001	002

4.3 Sammanfattning av enhetskonfiguration

Gavazzi 3-fas Direkt/Indirekt (DPM)

PASS	0000
SYSTEM	3Pn
ADDRESS	1
BAUD	38.4
PARITY	Even

Gavazzi 3-fas Direkt (MID)

PASS	0000
SYSTEM	3Pn
ADDRESS	2
BAUD	38.4
PARITY	EVEN

Gavazzi 1-fas Direkt/Indirekt (DPM)

PASS	0000
ADDRESS	001
BAUD	38.4
PARITY	EVEN

Gavazzi 1-fas Direkt (MID)

PASS	0000
ADDRESS	002
BAUD	38.4
PARITY	EVEN

Finder 1-fas Direkt (DPM)

DEVICE ADDRESS	-- 1
BITS PER SECOND (BAUD)	38400 bit/s
PARITY	EVEN
STOP BIT	1

Finder 1-fas Direkt (MID)

DEVICE ADDRESS	-- 2
BITS PER SECOND (BAUD)	38400 bit/s
PARITY	EVEN
STOP BIT	1

Finder 3-fas Direkt (DPM)

DEVICE ADDRESS	-- 1
BITS PER SECOND (BAUD)	38400 bit/s
PARITY	EVEN
STOP BIT	1
CONNECTION MODE	3L+N, L+N - Arithmetic
PASSWORD	DCBA

Finder 3-fas Direkt (MID)

DEVICE ADDRESS	-- 2
BITS PER SECOND (BAUD)	38400 bit/s
PARITY	EVEN
STOP BIT	1
CONNECTION MODE	3L+N, L+N - Arithmetic
PASSWORD	DCBA

4.4 Konfiguration av PowerMeter (DPM) och MIDcounter på APP

För att slutföra installationen är det nödvändigt att konfigurera **eProWallbox** och dess tillbehör via den dedikerade appen.

PowerUp är en smartmobilapp avsedd enbart för kvalificerade installatörer som finns på Google Play™ och Apple Store®. Konfigurationen görs via bluetooth-anslutning. Laddboxen kan inte fungera korrekt om den inte konfigureras via appen.

Följ instruktionerna nedan för att komma igång med appen:

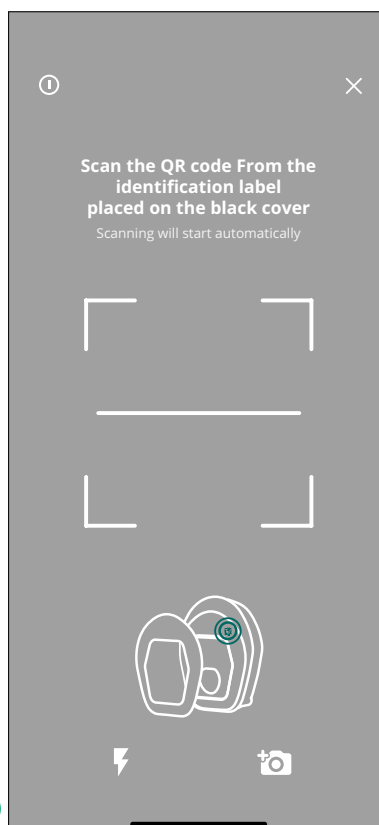
- Ladda ner **PowerUp** till din smartmobil och aktivera bluetooth på smartmobilen (1).
- Skanna QR-koden på **eProWallbox** för att para den med appen. QR-koden finns på etiketten på det främre locket (2).
- När de har parats ska du avsluta konfigurationen av **eProWallbox** och dess tillbehör genom att klicka på den parameter som ska konfigureras på startsidan (3).

ANMÄRKNING

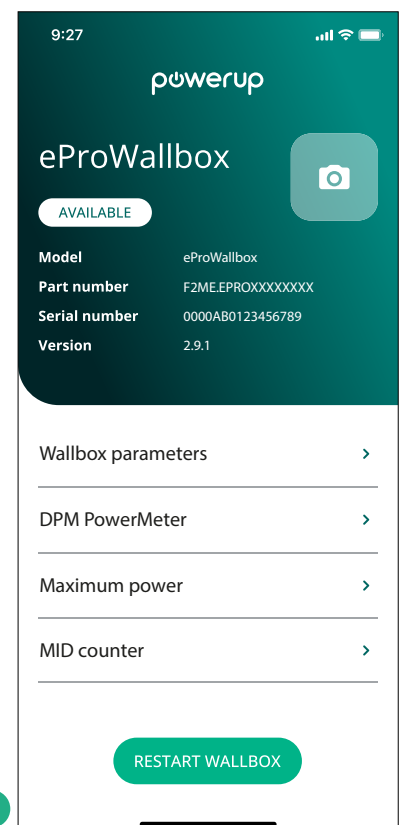
Se till att du har den senaste versionen av PowerUp för att få tillgång till alla funktioner.



1



2



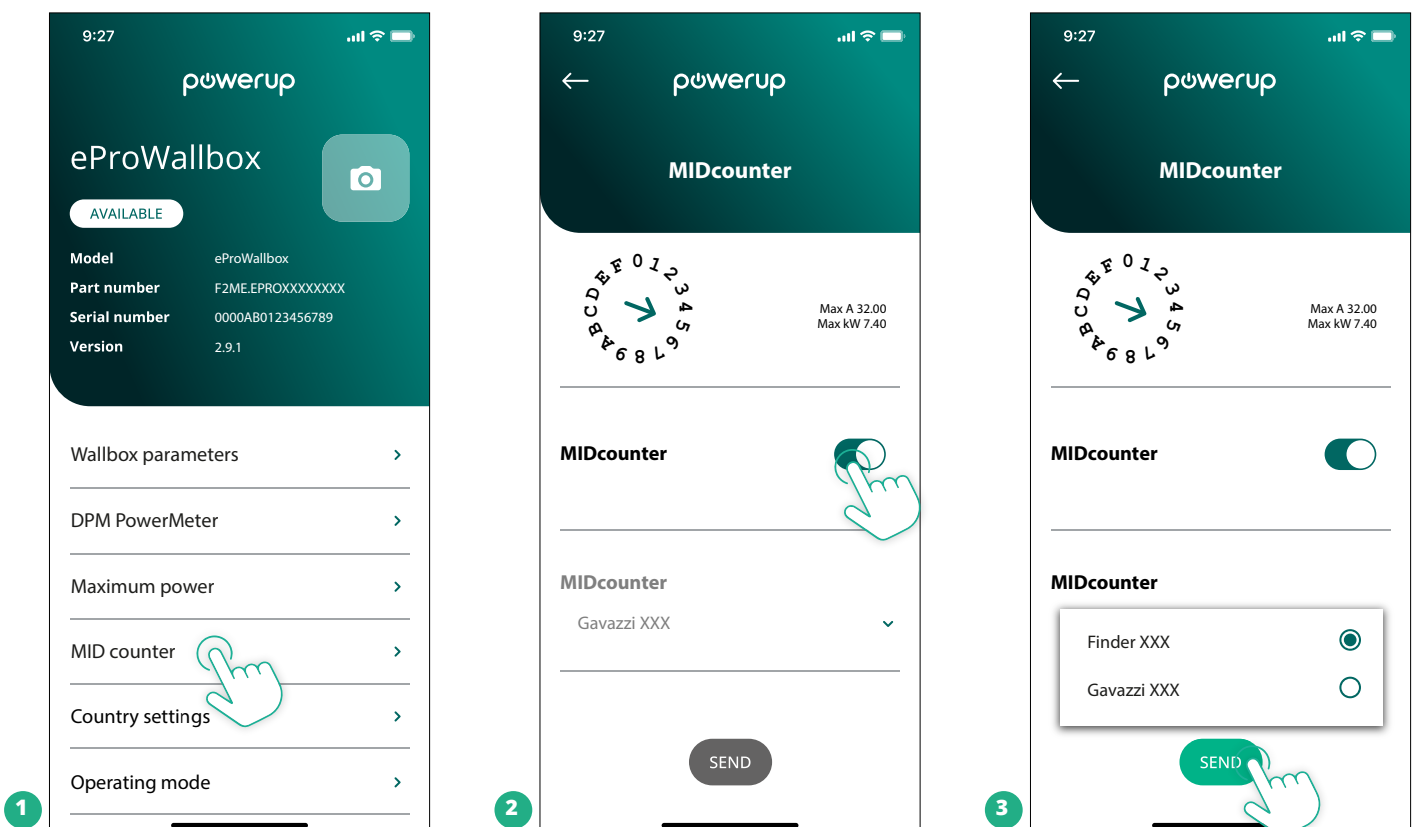
3

4.5 Konfiguration av MIDcounter

Följ stegen nedan för att slutföra installationen av **MIDcounter**:

- Välj **"MIDcounter"** (1) på startsidan
- Aktivera **MIDcounter** genom att klicka på knappen (2).
- Välj typ av **MIDCounter** från rullgardinsmenyn, baserat på modellen som har installerats (3).
- Klicka på Send för att bekräfta (3)
- För att göra ändringarna effektiva, klicka på bakåtpilen längst upp till vänster och starta om **eProWallbox** med hjälp av avsedd knapp på startsidan.

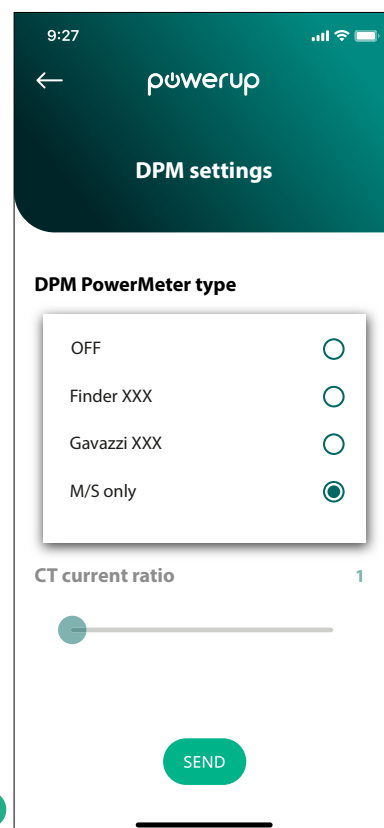
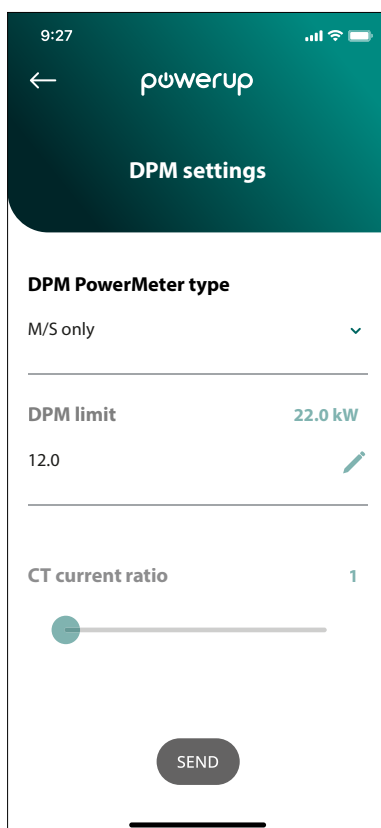
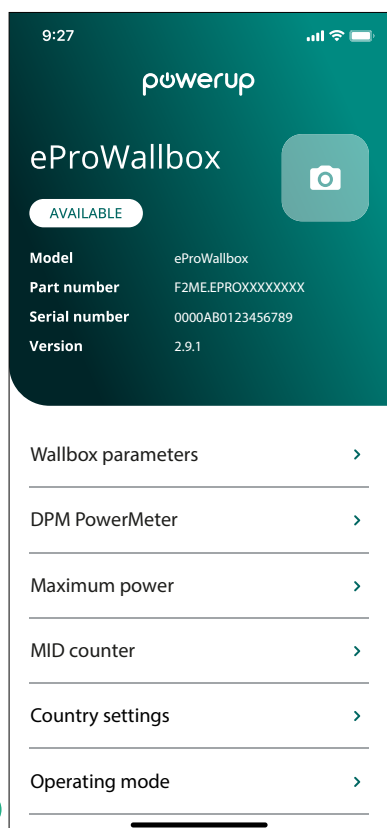
Om installationen har både **PowerMeter (DPM)** och **MIDcounter** är det möjligt att fortsätta med DPM-konfigurationen innan du startar om.



4.6 Konfiguration av PowerMeter (DPM)

Följ stegen nedan för att slutföra installationen av **PowerMeter (DPM)**:

- Välj "DPM PowerMeter" (1) på startsidan
- Välj typ av PowerMeter från rullgardinsmenyn, baserat på modellen som har installerats (2)
- Ange värdet på användarens avtalsenliga effekt som DPM-effektgräns (2)
- **För Indirekt mätare enbart** - Ställ in CT-strömförhållandet med slidern (2)
 - Med CTV 60 A, ställ in 60 in som strömförhållande
 - Med CT 100 A, ställ in 20 in som strömförhållande
 - Med CT 150 A, ställ in 30 in som strömförhållande
- Klicka på Send (3) och bekräfta på popupfönstret för att starta om **eProWallbox**.



5 FELSÖKNING

Om ett fel inträffar under en pågående laddsession avbryts den och uttaget låses upp så att kontakten kan tas bort.

I följande tabell finns en lista över fel som kan uppstå och respektive felsökning.

Om felet kvarstår ska du kontakta kundtjänst och ange laddboxens serienummer som finns på produktetiketten för att få mer information.

Felkod / problem	Fel Beskrivning	Felsökning
100	Strömförsörjning saknas	Kontrollera om eProWallboxens dvärgbrytare är TILL. Kontrollera att CN1-kablaget är korrekt. Kontrollera spänningen i CN1.
101	Överhettning	Koppla bort typ 2-kabeln och vänta tills temperaturen sjunker. Felet försvinner sedan av sig själv. För att återuppta laddsessionen ska du sätta in kabeln igen. Se till att installationsplatsen är kompatibel med temperaturintervallet (-25 °C/+50 °C utan direkt exponering för solljus).
102	Kommunikationsfel mellan MCU och MPU.	Starta om eProWallboxen med dvärgbrytaren genom att lämna eProWallboxen avstängd i minst 60 sekunder.
103	Hårdvarufel, fel på jordfelsbrytaren. (GPD-fel)	Kontrollera kabeldragningen på CN1: - med 1-fas, kontrollera att jordkabeln är ansluten till PE, neutralkabeln är ansluten till N och faskabeln till T. - med 3-fas, kontrollera att jordkabeln är ansluten till PE, neutralkabeln är ansluten till N och faskablarna L1, L2 och L3 är anslutna till R, S och T.
104	Hårdvarufel, AC-fel i jordfelsövervakaren. (RCM AC utlöst)	Kontrollera att problemet inte är kabel- eller fordonsrelaterat och försök med en ny laddsession (om möjligt med ett annat fordon eller en annan kabel).
105	Hårdvarufel, DC-fel i jordfelsövervakaren. (RCM DC utlöst)	Kontrollera att problemet inte är kabel- eller fordonsrelaterat och försök med en ny laddsession (om möjligt med ett annat fordon eller en annan kabel).
106	Internt mätarfel	Starta om eProWallboxen med dvärgbrytaren genom att lämna eProWallboxen avstängd i minst 60 sekunder.
107	Kommunikationsfel i PowerMeter (DPM)	Kontrollera att Modbus-konfigurationen på DPM PowerMeter-enheten är korrekt, enligt beskrivningen i handboken. Kontrollera Modbus-kommunikationskabelns kabeldragning på CN12, enligt beskrivningen i handboken. Kontrollera att kommunikationskabeln som används är lämplig för Modbus RS485. Kontrollera att konfigurationen av DPM-modellen på PowerUp är korrekt.
108	Konfigurationsfel, rotationsomkopplarens läge (matningstyp) överensstämmer inte med DPM/MID-typen	Kontrollera rotationsomkopplarens läge. Om det inte överensstämmer med 1-fas/3-fasinstallationen ska du ändra det enligt tabellen i handboken och sedan starta om laddboxen. Om tillbehören (DPM/MID) inte är installerade, se till att funktionen är avaktiverad i PowerUp. Om tillbehören (DPM/MID) är installerade, kontrollera att rätt modell är vald i PowerUp. Starta sedan om laddboxen.
109	Fel i RS485-kommunikationen mellan Master och Slave	Kontrollera konfigurationen av Master/Slave-inställningen i PowerUp Kontrollera att Master-laddboxen är tillgänglig Kontrollera att kabeldragningen för Modbus-kommunikationskabeln på CN9 och CN10 är enligt beskrivningen i handboken. Kontrollera att kommunikationskabeln som används är lämplig för Modbus RS485.
110	Fel i kommunikationen hos MIDcounter	Kontrollera att Modbus-konfigurationen på MIDcounter-enheten är korrekt, enligt beskrivningen i handboken. Kontrollera Modbus-kommunikationskabelns kabeldragning på CN12, enligt beskrivningen i handboken. Kontrollera att kommunikationskabeln som används är lämplig för Modbus RS485. Kontrollera att konfigurationen av MID-modellen i PowerUp är korrekt.

Felkod / problem	Fel Beskrivning	Felsökning
300	Inkonsekvens mellan kommandot och återkopplingen från laddboxens kontakter	Starta om eProWallboxen med dvärgbrytaren genom att lämna eProWallboxen avstängd i minst 0 sekunder.
301	Kortslutning upptäckt på Control Pilot-ledningen.	Kontrollera, med laddstationen avstängd, att uttaget inte är skadat eller har några defekter på insidan eller utsidan (om så är fallet, undvik att använda laddstationen och kontakta kundtjänst). Kontrollera att problemet inte är kabel- eller fordonsrelaterat och försök med en ny laddsession (om möjligt med ett annat fordon eller en annan kabel)
302	Tillstånd E eller F inställt på Control Pilot-ledningen.	Kontrollera, med laddstationen avstängd, att kabeln och dess kontakter inte är skadade eller har några defekter på insidan eller utsidan (om så är fallet, använd den inte och försök ladda med en annan kabel). Kontrollera att kabelkontaktarna är helt insatta i laddstationens och fordonets uttag. Kontrollera att problemet inte är kabel- eller fordonsrelaterat och försök med en ny laddsession (om möjligt med ett annat fordon eller en annan kabel)
303	Control Pilot bortkopplad.	Kontrollera, med laddstationen avstängd, att kabeln och dess kontakter inte är skadade eller har några defekter på insidan eller utsidan (om så är fallet, använd den inte och försök ladda med en annan kabel). Kontrollera att kabelkontaktarna är helt insatta i laddstationens och fordonets uttag. Kontrollera att problemet inte är kabel- eller fordonsrelaterat och försök med en ny laddsession (om möjligt med ett annat fordon eller en annan kabel)
304	Proximity Pilot bortkopplad.	Kontrollera, med laddstationen avstängd, att kabeln och dess kontakter inte är skadade eller har några defekter på insidan eller utsidan (om så är fallet, använd den inte och försök ladda med en annan kabel). Kontrollera att kabelkontaktarna är helt insatta i laddstationens och fordonets uttag. Kontrollera att problemet inte är kabel- eller fordonsrelaterat och försök med en ny laddsession (om möjligt med en annan kabel)
305	Trasig Proximity Pilot har upptäckts.	Kontrollera, med laddstationen avstängd, att kabeln och dess kontakter inte är skadade eller har några defekter på insidan eller utsidan (om så är fallet, använd den inte och försök ladda med en annan kabel). Kontrollera att kabelkontaktarna är helt insatta i laddstationens och fordonets uttag. Kontrollera att problemet inte är kabel- eller fordonsrelaterat och försök med en ny laddsession (om möjligt med en annan kabel)
306	Diodfel upptäckt på Control Pilot-linjen (ingen -12V).	Försök med en ny laddsession genom att koppla bort och sätta in kabeln på nytt i både laddstationens och fordonets uttag.
307	Control Pilot bortkopplad.	Kontrollera, med laddstationen avstängd, att kabeln och dess kontakter inte är skadade eller har några defekter på insidan eller utsidan (om så är fallet, använd den inte och försök ladda med en annan kabel). Kontrollera att kabelkontaktarna är helt insatta i laddstationens och fordonets uttag. Kontrollera att problemet inte är kabel- eller fordonsrelaterat och försök med en ny laddsession (om möjligt med ett annat fordon eller en annan kabel)
308	Inkonsekvens mellan kommandot och återkopplingen från motorn, eller så är motorn i feltillstånd.	Försök med en ny laddsession genom att koppla bort och sätta in kabeln på nytt i både laddstationens och fordonets uttag. Kontrollera att kabelkontaktarna är helt insatta i laddstationens och fordonets uttag.
309	Fel i motorkontrollen under initialiseringsfasen av EVSE.	Starta om eProWallboxen med dvärgbrytaren genom att lämna eProWallboxen avstängd i minst 60 sekunder.
310	Fel upptäckt före laddning (PP inte upptäckt, eller motorfel, eller CP inte upptäckt).	Kontrollera, med laddstationen avstängd, att kabeln och dess kontakter inte är skadade eller har några defekter på insidan eller utsidan (om så är fallet, använd den inte och försök ladda med en annan kabel). Kontrollera att kabelkontaktarna är helt insatta i laddstationens och fordonets uttag. Kontrollera att problemet inte är kabel- eller fordonsrelaterat och försök med en ny laddsession (om möjligt med ett annat fordon eller en annan kabel).

Felkod / problem	Fel Beskrivning	Felsökning
311	Fel upptäckt efter laddning (motorfel eller CP inte bortkopplad).	Kontrollera, med laddstationen avstängd, att kabeln och dess kontakter inte är skadade eller har några defekter på insidan eller utsidan (om så är fallet, använd den inte och försök ladda med en annan kabel). Kontrollera att kabelkontaktarna är helt insatta i laddstationens och fordonets uttag. Kontrollera att problemet inte är kabel- eller fordonsrelaterat och försök med en ny laddsession (om möjligt med ett annat fordon eller en annan kabel).
312	Nödstopp mottaget från MPU.	Starta om eProWallboxen med dvärgbrytaren genom att lämna eProWallboxen avstängd i minst 60 sekunder.
313	Ström upptäckt under laddning, med 100 % arbetscykel på Control Pilot-ledningen.	Kontrollera att problemet inte är kabel- eller fordonsrelaterat och försök med en ny laddsession med en annan kabel och/eller laddstation.
315	Ström över gränsen i fas L1	Koppla bort kabeln, sänk om möjligt laddeffekten på fordonssidan och försök med en ny laddsession.
316	Ström över gränsen i fas L2	Koppla bort kabeln, sänk om möjligt laddeffekten på fordonssidan och försök med en ny laddsession.
317	Ström över gränsen i fas L3	Koppla bort kabeln, sänk om möjligt laddeffekten på fordonssidan och försök med en ny laddsession.
318	Spänning under ett tröskelvärde i fas L1	Rotationsomkopplaren är i 3-fasläge. Kontrollera att den avsedda installationen är 3-fas. Ändra annars till korrekt läge på rotationsomkopplaren enligt installationshandboken. Kontrollera att spänningen på CN1-R är över 196 V. Om spänningen är under 196 V, kontrollera elsystemet eller kontakta energileverantören.
319	Spänning under ett tröskelvärde i fas L2	Rotationsomkopplaren är i 3-fasläge. Kontrollera att den avsedda installationen är 3-fas. Ändra annars till korrekt läge på rotationsomkopplaren enligt installationshandboken. Kontrollera att spänningen på CN1-S är över 196 V. Om spänningen är under 196 V, kontrollera elsystemet eller kontakta energileverantören.
320	Spänning under ett tröskelvärde i fas L3	Kontrollera att rotationsomkopplarens läge överensstämmer med 1-fas/3-fasinstallationen enligt tabellen i installationsmanualen. Kontrollera att spänningen på CN1-T är över 196 V. Om spänningen är under 196 V, kontrollera elsystemet eller kontakta energileverantören.
	Displayen är fast på välkomstsidan	Starta om eProWallboxen med dvärgbrytaren genom att lämna eProWallboxen avstängd i minst 60 sekunder.
	eProWallbox startar inte	Kontrollera om eProWallboxens dvärgbrytare är TILL. Kontrollera att CN1-kablaget är korrekt. Kontrollera spänningen i CN1. Starta om eProWallboxen med dvärgbrytaren genom att lämna eProWallboxen avstängd i minst 60 sekunder.
	Kabeln sitter fast i laddboxens uttag	Stäng av eProWallbox med dvärgbrytaren och ta sedan bort kabeln
	Meddelandet Suspended Charging på displayen visar att laddsessionen har avbrutits av DPM eller EV. Sessionen kan återupptas.	Kontrollera att maxeffekten i avsnittet DPM-effektbegränsning i PowerUp-appen överensstämmer med värdet för avtalsenlig effekt i kW som anges i användarens elavtal. Om värdet är korrekt, vänta tills laddsessionen återupptas eller stäng av vissa hemlaster. Vid 3-fasinstallation, kontrollera att de elektriska lasterna är väl balanserade på faserna i hemmets elsystem.

6 RENGÖRING

Apparatens utsida ska alltid rengöras vid behov med en mjuk fuktig trasa och ett mildt rengöringsmedel. När du är klar ska du torka bort eventuella spår av fukt eller vätska med en mjuk torr trasa.



FÖRSIKTIGT

Undvik kraftiga luft- eller vattenstrålar samt användning av tvål eller rengöringsmedel som är för starka och frätande för apparatens material.

7 BORTSKAFFANDE AV FÖRPACKNING

Kasta förpackningen på ett miljövänligt sätt. De material som används för att förpacka denna produkt kan återvinnas och måste bortskaffas i enlighet med den lagstiftning som gäller i användningslandet. Följande anvisningar för avfallshantering finns på förpackningen beroende på typ av material.



Kartong



Papper



Papper

OBS

Mer information om aktuella avfallshanteringsanläggningar kan erhållas från lokala myndigheter.

8 TEKNISK HJÄLP

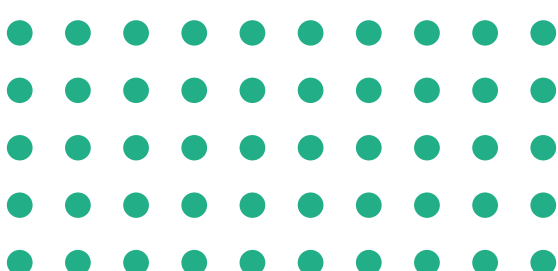
Om du har frågor om installationen av kompatibla tillbehör för **eProWallbox** kan du kontakta ditt lokala auktoriserade servicecenter via avsnittet Kundservice på www.esolutions.free2move.com/contact-us. För all annan information eller begäran om teknisk service, vänligen kontakta Free2move eSolutions S.p.A. via avsnittet på webbplatsen: www.esolutions.free2move.com.

9 ANSVARFRISKRIVNING

Free2move eSolutions S.p.A. kommer inte att hållas ansvarig för eventuella skador som direkt eller indirekt orsakas på människor, saker eller djur på grund av underlåtenhet att följa alla bestämmelser i denna handbok och varningarna om installation och underhåll av **eProWallbox**.

Free2move eSolutions S.p.A. förbehåller sig alla rättigheter till detta dokument, artikeln och illustrationerna i det. Fullständig eller delvis kopiering, utlämnande till tredje part eller användning av innehållet är förbjuden utan föregående skriftligt tillstånd från Free2move eSolutions S.p.A.

All information i denna handbok kan ändras utan föregående meddelande och utgör inte någon förpliktelse för tillverkaren. Bilderna i denna handbok är endast avsedda för illustrativa ändamål och kan skilja sig från den levererade produkten.



Säte
Free2move eSolutions S.p.A.
Piazzale Lodi, 3
20137 Milan - Italy

www.esolutions.free2move.com