



KULLANIM KILAVUZU

TR



İÇİNDEKİLER

BÖLÜM		SAYFA
1.	KULLANIM KILAVUZU HAKKINDA	4
1.1.	Tak ve Çalıştır kurulumu hakkında	6
1.2.	Yardım	6
1.3.	Kullanılan semboller	7
1.4.	Uyarılar	8
2.	GÜVENLİK	10
2.1.	easyWallbox'ın kullanım amacı	10
2.2.	Amacına uygun olmayan kullanım	10
2.3.	Temel güvenlik talimatları	11
2.3.1.	Yerel koşullara uygunluk	11
2.3.2.	Denetim gerekliliğine uygunluk	11
2.3.3.	Düzenleyici durumu	11
3.	ÜRÜN AÇIKLAMASI	12
3.1.	Genel açıklama	12
3.2.	Ürün kimliği etiketi	15
3.3.	Şarj cihazının teknik özellikleri	16
3.4.	Dinamik Güç Yönetimi	17
3.5.	Ülke bazında ürün versiyonları	18
4.	KURULUM	19
4.1.	Konum seçimi	19
4.2.	Uygun çevre koşulları	20
4.3.	Ürün İçeriği	21
4.4.	Paketin açılması	22
4.5.	Duvara montajı	23
4.6.	Tak ve Çalıştır için elektrik bağlantısı	27

İÇİNDEKİLER

BÖLÜM	SAYFA
5. İLK KEZ ÇALIŞTIRMA	28
5.1. easyWallbox 'ı çalıştırma	28
5.2. Kullanıcı uygulamaları aracılığıyla yapılandırma (tercih edilirse)	29
6. ŞARJ YÖNTEMİ	30
6.1. LED durum göstergesi	31
7. ŞARJI DURDURMA	32
7.1. Şarj işleminin tamamlanması	33
8. BAKIM	34
8.1. Olağan bakım aralıkları	35
9. SÖKME VE DEPOLAMA	36
9.1. Güç kaynağı bağlantısının kesilmesi – Tak ve Çalıştır	36
9.2. Cihazın duvardan sökülmesi	37
9.3. Depolama	38
10. İMHA ve ATIK	38
10.1. Ambalajın atılması	38
10.2. easyWallbox 'ın hizmet dışı bırakılması ve imha edilmesi	38
11. YARDIM	39
SORUMLULUK REDDİ	40

1. KULLANIM KILAVUZU HAKKINDA

easyWallbox'ı seçtiğiniz için teşekkür ederiz. Lütfen tüm avantajlarını keşfederek güvenli bir şekilde kurulumu yapmak ve kullanmak adına belgeleri okumak için birkaç dakika ayırın.

easyWallbox, 7,4 kW'a kadar tasarlanmış ve sertifikalandırılmış elektrikli araçlar için şarj cihazıdır. Hem tak ve çalıştır modunda fiş ve kablo ile güç kaynağına bağlama yoluyla hem de Güç Yükseltmesi ile kurulabilen devrim niteliğinde bir üründür. **easyWallbox**, AC akım sağlayan bir elektrikli araç şarj ekipmanıdır. Bu Kullanım Kılavuzundaki bilgiler **easyWallbox** kurulumu yapanlar ve kullanıcıları içindir. Tak ve Çalıştır kurulumu, güvenli kullanım ve cihazın temel bakımı ile ilgilidir.



Uluslararası düzenlemelere uygun olarak, easyWallbox profesyonel olmayan kullanım için tasarlanmıştır. Bu nedenle bu kılavuzdaki açıklamaları, bilgisi ve/veya ek eğitimi olmayan (sıradan insanlar) kişilerin (artık "alıcı" olarak anılacaktır) dikkatlice okunması önerilir. Örnek vermek gerekirse; kılavuz, easyWallbox'ın amacına uygun kullanımı için alıcının dikkatlice izlemesi ve uygulaması gereken belirli davranışları ve/veya eylemleri listeler. Alıcının easyWallbox'ın kullanımından/kurulumundan/bakımından doğabilecek şüpheleri ve/veya belirsizlikleri netleştirmek için ilgili kanallarla iletişime geçebileceğini unutmayın. (Kılavuzun yardım bölümüne bakın).



Ürünü kurmadan önce talimatlara ve güvenlik göstergelerine aşinalık kazanmak için ilgili belgeleri dikkatlice okuyun.

Güç Yükseltme kurulumu ve diğer gelişmiş işlevler için Kurulum Kılavuzundaki ilgili belgelere bakın (www.esolutions.free2move.com adresinden indirilebilir).



Yalnızca Fransa'daki Güç Yükseltme modunda kurulumu için, 'Kurulumcu Kılavuzu - mod 2 güç yükseltmesi bölümüne bakın (www.esolutions.free2move.com adresinden indirilebilir).



Güç Yükseltme kurulumu, son teknoloji özel bir güç kaynağının tasarlanması ve oluşturulması için ev elektrik tesisatının yerel düzenlemelere ve enerji tedarik sözleşmesine uygun olduğunu onaylayabilecek yetkili personel gerektirir.

1.1. Tak ve Çalıştır kurulumu hakkında

easyWallbox'ın Tak ve Çalıştır kurulumu, cihazla birlikte verilen fiş ve kabloyu kullanarak güç kaynağına nasıl bağlanması gerektiğini açıklar. Ürünün Tak ve Çalıştır kurulumu bu kılavuzdaki talimatlar izlenerek yapılmalıdır.



Tak ve Çalıştır kurulumu için yetkili personel müdahalesi zorunlu olmasa da, easyWallbox'ın kullanımı, kurulumu ve bakımı ile ilgili herhangi bir soru veya şüphe için yetkili personel veya servis ile iletişime geçmenizi öneririz.

1.2. Yardım

Yardım hakkında bilgi için lütfen 11. bölüme bakın.

1.3. Kullanılan semboller



TEHLİKE

Bu sembol, ölüme veya ciddi yaralanmalara neden olabilen aniden gelişebilecek bir tehlikeye işaret eder.



UYARI

Bu sembol, ölüme veya ciddi yaralanmalara neden olabilecek tehlikeli bir durumu belirtir.



İKAZ

Bu sembol, hafif yaralanmalara neden olabilecek tehlikeli bir durumu belirtir.



DİKKAT



KALİFİYE
PERSONEL

Bu sembol, **easyWallbox**'ta maddi hasara neden olabilecek bir durumu belirtir.

Bu noktadan itibaren çalışma, son teknoloji ev elektrik tesisatı tasarlama, oluşturma ve yerel yönetmeliklere ve enerji tedarik sözleşmesine uygunluğunu belgeleme konusunda uzman bir 'Yetkili Personel' tarafından yapılmalıdır.

1.4. Uyarılar



Elektrik çarpması ve yangın tehlikesi

- **easyWallbox**'ı kullanmadan önce, kullanım talimatlarını ve güvenlik göstergelerini öğrenmek için bu kılavuzun içeriğini dikkatlice okuyun.
- Kurulumu başlamadan önce **easyWallbox**'ın herhangi bir güç kaynağına bağlı olmadığından emin olun. Herhangi bir kurulum, bakım ve sökme işlemi yalnızca güç kaynağı bağlantısı kesildiğinde yapılmalıdır.
- Bir güç kaynağına bağlamadan önce, elektrik prizinin tesisatının yerel ve uluslararası standartlara uygun, doğru bir topraklama bağlantısıyla düzgün şekilde yapıldığından emin olun.
- Cihazı kurmadan veya kullanmadan önce, herhangi bir bileşenin zarar görmediğinden emin olun. Hasarlı bileşenler aşırı ısınma nedeniyle elektrik çarpmasına, kısa devrelere ve yangına neden olabilir. Hasarlı veya kusurlu bir cihaz kullanılmamalıdır.
- **easyWallbox**'ın kurulumunu benzin bidonlarından veya genel olarak yanıcı olan maddelerden uzağa yapın.
- Herhangi bir bakım işlemi gerçekleştirmeden önce güç kaynağının kapalı olduğundan emin olun.
- **easyWallbox**'ı sökmeden veya taşımadan önce, cihazın güç kaynağına bağlı olmadığından emin olun.
- **easyWallbox**'ın kullanımı amacına uygun belirli uygulamalarla sınırlandırılmalıdır.
- Doğru yapılmayan kurulum, bakım veya onarımlar kullanıcı için risklere yol açabilir. Lütfen **easyWallbox**'ın yalnızca doğru çalışma koşullarında kullanıldığından emin olun.
- Cihaz, yerel ve uluslararası standartlara ve bu kılavuzda belirtilen tüm teknik gerekliliklere uygun bir güç kaynağına bağlanmalıdır.

- Cihazın kurulumu veya kullanımıyla ilgili riskleri değerlendiremeyen çocuklar veya diğer kişiler ciddi şekilde yaralanabilir veya kendi hayatlarını riske atabilirler. Bu kişiler cihazı çalıştırmamalı ve cihaza yakın olduklarında gözetim altında olmalıdırlar.
- Evcil hayvanlar veya diğer hayvanlar cihazdan ve ambalaj malzemelerinden uzak tutulmalıdır.
- Çocuklar cihazla, aksesuarlarla veya ürünle birlikte verilen ambalajla oynamamalıdır.
- **easyWallbox**, kullanıcının kendi kendine onarabileceği veya bakımını yapabileceği bileşenler içermez.
- **easyWallbox**'tan çıkarılabilen tek parça, yalnızca kurulum ve sökme işlemleri aşamalarında ve talimatlara uygun olarak çıkarılması gereken kapaktır. **easyWallbox**, kurulum, sökme veya bakım işlemleri sırasında yetkili personel olmadıkça bundan daha fazla açılmamalıdır.
- **easyWallbox** yalnızca bir enerji kaynağıyla birlikte kullanılabilir.
- **easyWallbox**, elektrik ve elektronik atık (WEEE) olarak normal evsel atıklardan ayrı olarak mevcut mevzuata uygun olarak işlenmeli ve imha edilmelidir.
- Adaptörler ve kablo uzatma setleri kullanmayın.

2. GÜVENLİK

2.1. easyWallbox'ın kullanım amacı

easyWallbox yalnızca sabit montaj için tasarlanmıştır. 4. bölüm'deki göstergelere ve yerel düzenlemelere uygun olarak hem iç mekanlara (garajlar, kısıtlı erişime sahip şirket depoları vb.) hem de açık alanlara (özel arazi, otoparklar vb.) elektrikli araçların şarj edilmesi için kurulabilir ve kullanılabilir. Cihaz, IEC 62196-2'de olduğu gibi Tip 2 konektörlerle uyumlu tam elektrikli veya hibrit araçları şarj etmek için özel olarak kullanılabilir; diğer araç veya cihazlarla uyumlu değildir. **easyWallbox**, Sınıf I Donanımın bir parçasıdır. Bu nedenle, fiş ve priz ile uygun bir topraklama bağlantısı gerektirir. Opsiyonel havalandırma işlevi **easyWallbox** tarafından desteklenmez. Bazı ülkeler, elektrik çarpması riskine karşı ek koruma gerektiren düzenlemeler uygulamaktadır. Her durumda, **easyWallbox** kullanılmadan önce kılavuzdaki kullanım talimatları ve varsa ek belgeler okunmalıdır. **easyWallbox**, bir Artık Akım Cihazı (RCD) ve aşırı akıma karşı koruyucu cihaz tarafından korunan bir güç kaynağına bağlanmalıdır. RCD, 30 mA'yı aşmayan kaçak çalışma akımına sahip olmalı, en az A tipinde olmalı ve aşağıdaki standartlardan birine uymalıdır: IEC 61008-1, IEC 61009-1, IEC 60947-2 ve IEC 62423. Aşırı akıma karşı koruyucu cihazlar IEC 60947-2, IEC 60947-6-2, IEC 61009-1 veya IEC 60898 serisine veya IEC 60269 serisinin ilgili bölümlerine uygun olmalıdır.

2.2. Amacına uygun olmayan kullanım

easyWallbox'ın kullanımı, yalnızca kullanım amacına uygun olursa güvenlidir. Cihazda farklı kullanımlar ve yetkisiz değişiklikler, uyumsuz olarak kabul edilir ve bu nedenle kabul edilemez. Cihaz kullanımından ve her türlü tehlikeli durumdan veya kendi ülkesinde uygulanan yasal hükümlere aykırı durumlardan kullanıcı sorumludur.



Free2move eSolutions S.p.A. cihazın amacına uygun olmaya kullanımından veya yetkisiz değişikliklerden kaynaklanan hasarlar için herhangi bir sorumluluk kabul etmez.

2.2.1. Temel güvenlik talimatları

easyWallbox, mevcut güvenlik yönetmeliklerine uygun olarak tasarlanmış, üretilmiş ve kontrol edilmiştir. easyWallbox'ın Tak ve Çalıştır kurulumu, mevcut talimatları anlayıp dikkatle uygulayabilen ve ilgili tüm riskleri değerlendirip anlayabilen kullanıcılar tarafından doğrudan yapılabilir. Free2move eSolutions S.p.A., güvenlik düzenlemelerine ve bu kılavuzdaki talimatlara uyulmamasından kaynaklı, kişilere veya eşyalara gelebilecek zararlar için herhangi bir sorumluluk kabul etmez.

2.2.2. Yerel koşullara uygunluk

easyWallbox'ın çalışma güvenliği, yürürlükteki mevzuata uygun olmasına ve doğru şekilde uygulanması gereken cihaz kurulumuna bağlıdır.



Yanlış kurulum, ciddi yaralanma veya ölüm gibi tehlikelere neden olabilir.

2.2.3. Denetim gerekliliğine uygunluk



Çocuklar ve **easyWallbox**'ın yanlış kullanımından doğabilecek olası anlık riskleri bile değerlendiremeyen kişiler, cihazdan -hem kullanımdayken hem de çalışmıyorken- ve şarj kablosundan uzak tutulmalıdır.

2.2.4. Düzenleyici durumu

easyWallbox bakımlı ve sağlam olarak muhafaza edilmelidir. Herhangi bir hasarı veya kusuru varsa, kullanıcılar elektrik çarpması nedeniyle ciddi şekilde yaralanma riskiyle karşı karşıyadır.

Bu nedenle, aşağıdaki açıklamaları dikkate alın:

- cihaza vurmaktan/çarpmaktan kaçının
- Amacına uygun olmayan kullanımlardan kaçının
- cihazın yanlış kullanımından kaçının
- arıza durumunda, başka kişilerin cihazı kullanmaması için arızasını açıkça belirtin
- hasar veya kusurların onarılması için yetkili personelin derhal müdahale etmesini isteyin.

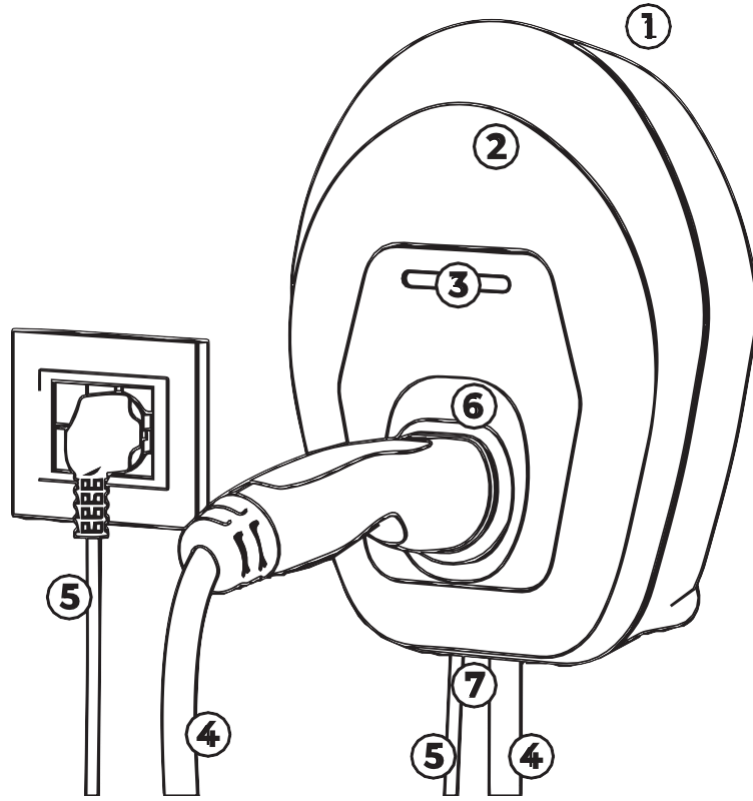


Güçlü bir fırtına sırasında easyWallbox'ın kullanılması önerilmez.

3. ÜRÜN AÇIKLAMASI

3.1. Genel açıklama

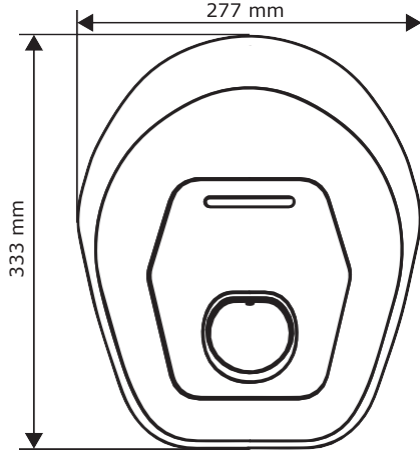
easyWallbox'ın kasası polikarbonattan üretilmiştir. Çok hafiftir ve yüksek seviyede sağlamdır. Cihazın tasarımı, ergonomik, yalın ve akıllı bir cihaz oluşturmayı amaçlayan derinlemesine bir çalışmanın sonucudur.



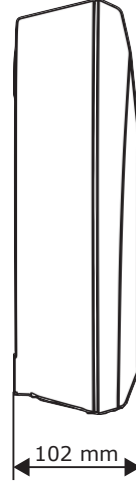
Ürün Açıklaması

- | | |
|--------------------------|---------------------------|
| ① Kasa | ⑤ Güç kablosu |
| ② Çıkarılabilir kapak | ⑥ Tip 2 bağlantı noktası |
| ③ LED durum göstergesi | ⑦ Akım sensörü bağlantısı |
| ④ Tip 2 konektörlü kablo | |

easyWallbox şarj istasyonunun boyutları



önden görünüm

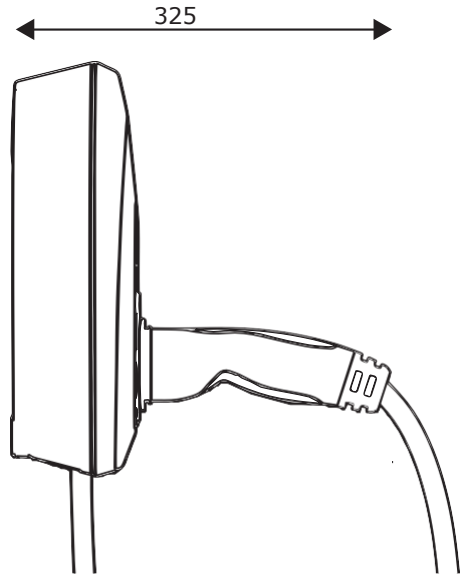


yandan görünüm

Konektör takılıken easyWallbox şarj istasyonunun boyutları

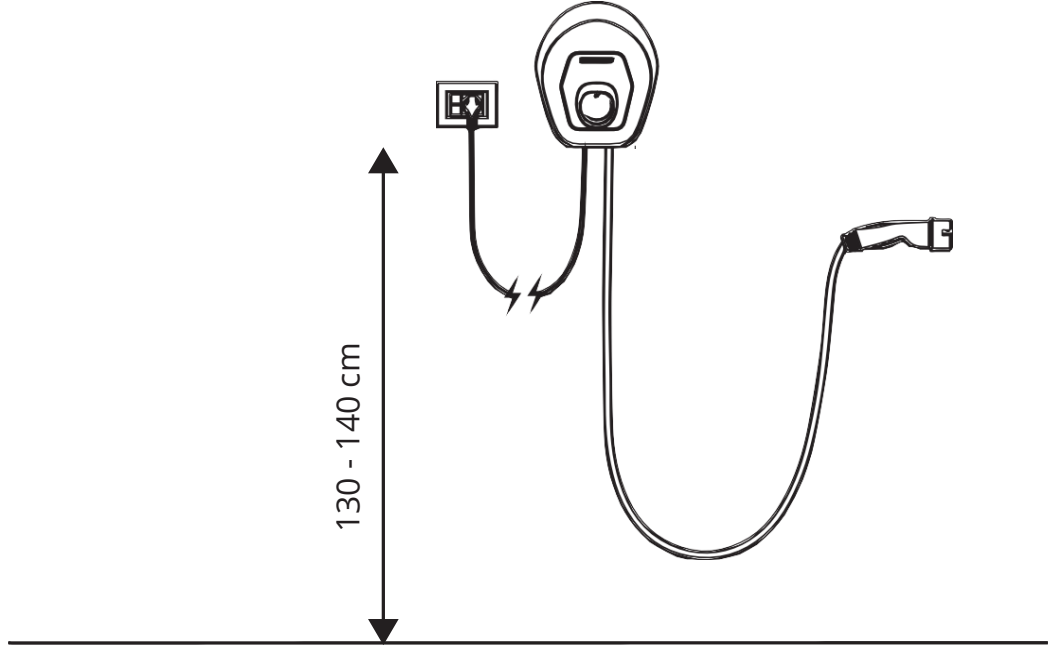


önden görünüm



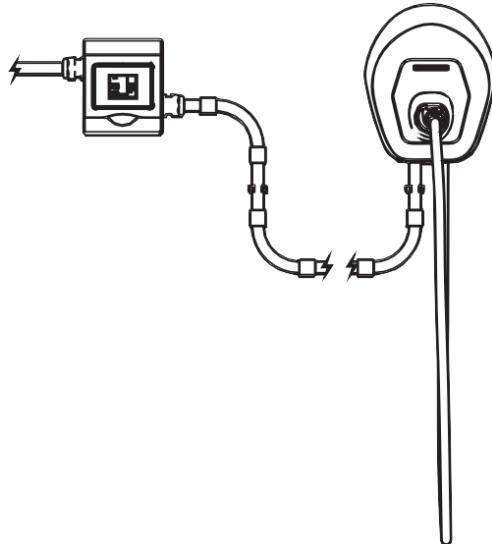
yandan görünüm

easyWallbox'ın Tak ve Çalıştır kurulumu.



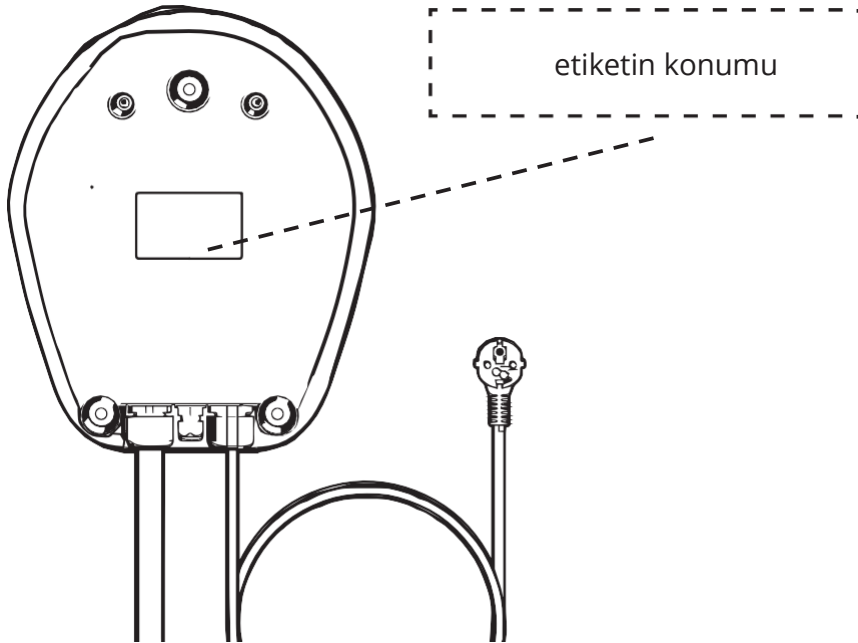
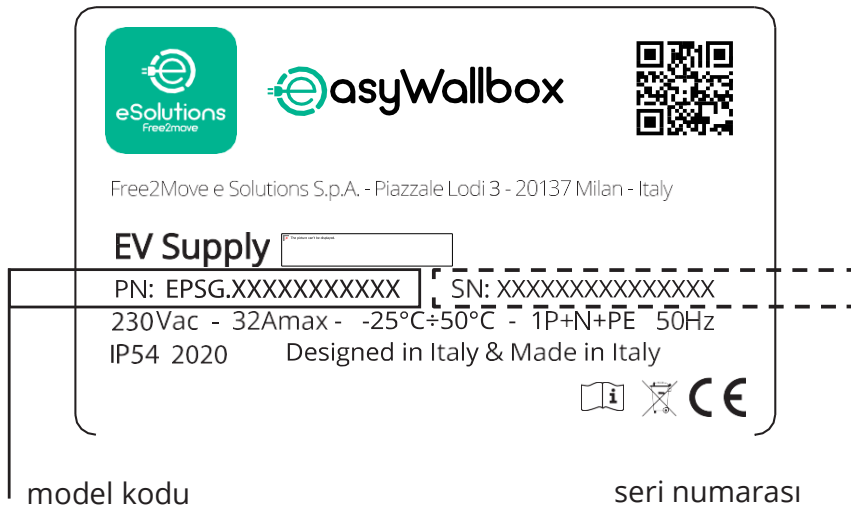
Güç Yükseltme kurulumu ve diğer gelişmiş işlevler için Kurulum Kılavuzundaki ilgili belgelere bakın (www.esolutions.free2move.com adresinden indirilebilir).

Yalnızca Fransa'da Güç Yükseltme kurulumu için, 'Kurucu Kılavuzu - mod 2 güç yükseltmesi bölümüne bakın (www.esolutions.free2move.com adresinden indirilebilir).



3.2. Ürün kimliği etiketi

Ürün kimliği etiketi, şarj istasyonunun arka tarafında bulunur. Etiket üzerindeki bilgiler aşağıdaki şekilde gösterilmektedir. Gösterilen veriler, ürünün sürümüne bağlı olarak şekildeki verilerden farklı olabilir. Model kodu ve seri numarası, ürünün kutusunda ve Free2Charge ve eSolutions Charging uygulamaları (ürün kimliği doğrulamasının ardından) üzerinde de bulunabilir (bkz. bölüm 5.2).



3.3. Şarj cihazının teknik özellikleri

asyWallbox

7,4 kW'a kadar tasarlanmış ve sertifikalandırılmış elektrikli araçlar için şarj cihazıdır.

Tak ve Çalıştır ile kurulum

Güç Yükseltme ile Kurulum

Açıklama	Tak ve Çalıştır ile kurulum	Güç Yükseltme ile Kurulum
Konektör Standardı (EV için)	IEC 62196-2	
Güç kaynağı fişi	E/F (İngiltere'de G, İsviçre'de J)	
EVSE Standardı	IEC 61851	
CE İşareti	E	
Yasal Garanti	teslimattan itibaren 2 yıldır	
Şarj Modu	fiş ve kablo bağlı	sabit olarak bağlı (fiş ve kablo Fransa'da kurulum yapılmışsa)
TÜV Sertifikası	E	E
Elektriksel Özellikler ve bağlantı		
Maksimum Güç [kW]	2,3*'e kadar	7.4'e kadar*
Voltaj [V / Hz]	230 / 50, tek fazlı	230 / 50, tek fazlı
Akım [A]	10'a kadar*	32'ye kadar*
Beklemede (Stand-by) tüketim [W]	<2	<2
Tip 2 konektörlü kablo (EV için)	E, bağlı dahil	
Tip 2 konektörlü kablo uzunluğu [m]	3/5	
Güç Kaynağı kablosu [m]	6	YOK

* Değerler, bazı ülkelerin geçerli yerel standartlarına göre değişebilir.

Genel Özellikler

Elektrik muhafazası derecelendirmeleri	IP54, IK08 (IEC 60529)
Genel gövde boyutları [mm]	335 x 277 x 95 (Fişsiz) 335 x 277 x 350 (fişli)
Kasa	Polikarbonat
Ağırlık [kg]	~ 4
Standart Gövde rengi Siyah	(RAL 9011) ve Beyaz (RAL 9003)
Durum göstergesi	E, RGB ledli

Güvenlik ve Kullanım

Sıcaklık aralığı [°C]	-25 / +50 (doğrudan güneş ışığına maruz kalmadan)
Aşırı ısınma koruması	E
Neme karşı dayanıklılık	E, tam kaplamalı
Koruma Sınıfı	I
Kirlilik derecesi	PD3
Yüksek gerilim kategorisi	OVC III
Kasa yangın derecelendirmeleri	UL94 V-0
Kaçak Akım Dedektörü	E, DC kaçak tespiti için 6 mA DC duyarlı RCM cihazı dahildir
Maksimum kurulum yüksekliği [m]	2000 a.s.l.

Bağlantı ve Özel Nitelikler

Bluetooth	E
Kullanıcı Uygulaması	eSolutions Charging ve Free2Charge
Android sürüm uyumluluğu**	Nougat (7.0) veya üzeri
IOS sürüm uyumluluğu**	12 veya üstü
Dinamik Güç Yönetimi	Tescilli
İletişim Protokolü	E, birlikte verilen sensör takılı halde

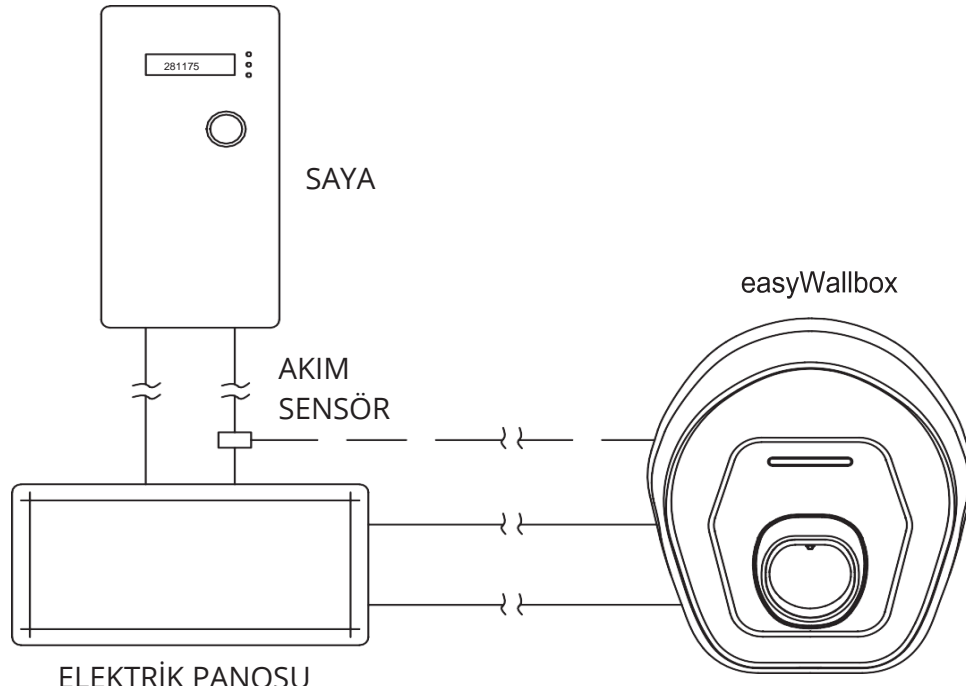
** Veriler, Uygulama içeriği için 02/2023 tarihini dikkate alacaktır ve gelecekteki sürümlere göre değişiklik gösterebilir.

3.4. Dinamik Güç Yönetimi

easyWallbox, gücün miktarına göre şarj gücünü ayarlayan ve böylece rahatsız edici elektrik kesintilerini önleyen, akıllı bir işlev olan Dinamik Güç Yönetimi'ne (DPM) sahiptir.

Dinamik Güç Yönetimini etkinleştirmek için, sensörün güç kaynağına kurulumu ve parametrelerin ayarlanması hakkında [lütfen Kurulum Kılavuzuna \(bkz. www.esolutions.free2move.com\)](#) bakın.

easyWallbox, Dinamik Güç Yönetimi olmadan da çalışabilir; bu durumda, özel bir sensörün kurulumu gerekli değildir, ancak elektrik kesintilerinin önlenmesi garanti edilmez.



Dinamik Güç Yönetimi sensörünün bağlantısı, yerel düzenlemelere uygun olarak bir profesyonel tarafından kurulmalıdır. easyWallbox'ın kullanımı, kurulumu ve bakımı ile ilgili herhangi bir soru veya şüpheniz olması durumunda yetkili personel veya uzman servis ile iletişime geçmenizi öneririz (bkz. Bölüm 11 - Yardım).

3.5. Ülke bazında ürün versiyonları

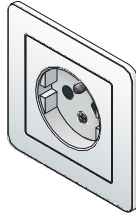
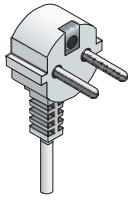
easyWallbox her ülkeye uygun farklı elektrik prizlerine uygun olarak temin edilir. Tak ve Çalıştır için maksimum akım, easyWallbox'a (geçerli yerel standartlarla uyumlu olarak) maksimum güvenlik seviyesi sağlayacak şekilde sınırlandırılmıştır. easyWallbox'ın sağlayabileceği maksimum akım değeri, şu Parça Numarası üzerinde belirtilmiştir:

F2ME.EWCXXAPXXJE

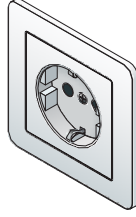
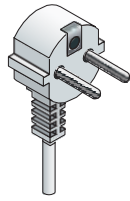
Maksimum akım
10 A (2,3 kW)
8 A (1,8 kW)
6 A (1,4 kW)

Fiş tipi
EF
OG
OJ

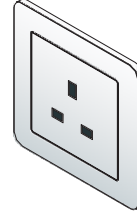
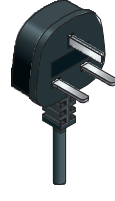
E tipi



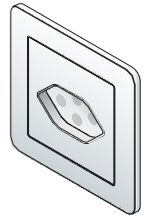
F tipi



G tipi



J tipi



Ülke

Fiş kodu

Ülke

Fiş kodu

1. Almanya	E/F	11. Çek Cumhuriyeti	E/F
2. Fransa	E/F	12. Slovakya	E/F
3. Birleşik Krallık	G	13. Macaristan	E/F
4. Belçika	E/F	14. Danimarka	E/F
5. Lüksemburg	E/F	15. İsveç	E/F
6. Hollanda	E/F	16. İtalya	E/F
7. İsviçre	J	17. İspanya	E/F
8. Avusturya	E/F	18. Portekiz	E/F
9. Polonya	E/F	19. Norveç	E/F
10. Yunanistan	E/F	20. Türkiye	E/F



- Adaptörler ve kablo uzatma setleri kullanmayın.
- Free2move eSolutions S.p.A. cihazın amacına uygun olmaya kullanımından veya yetkisiz değişikliklerden kaynaklanan hasarlar için herhangi bir sorumluluk kabul etmez.

4. KURULUM

4.1. Konum seçimi

easyWallbox, iç ve dış mekan kullanımı için, sadece duvara sabit montaj olarak tasarlanmıştır ve bu nedenle yeri değiştirilerek farklı alanlarda kullanılamaz.

Cihazı kurmadan önce uygulanabilirliği kontrol edin. **easyWallbox**'ın kurulumu için seçilecek konumun ayrıntıları:

- Bölüm 4.5'te gösterildiği gibi dikey ve düz bir yüzeyde olmalı; mukavemeti zayıf, dayanıksız yüzeylerden kaçınılmalıdır
- şarj edilecek elektrikli araca ve güç kaynağına kolayca erişebilecek bir noktada olmalı
- Elektrikli araçların şarj konumuna engel olmamalı
- Kurulum yapılacak yüzeyin tamamında malzeme veya ekipman bulunmamalı
- kurulum alanındaki elektrik tesisatları, yangın tedbirleri ve acil çıkışlar ile ilgili yerel mevzuata uygun olmalı



easyWallbox bir direğe/kolona veya tesisatı yapılmış borulara monte edilmemelidir.

easyWallbox aşağıdaki konumlara kurulmamalıdır:

- patlama riski olan yerler (Patlayıcı Atmosfer Bölgesi)
- acil çıkış yolları için kullanılan alanlar
- üzerine nesnelerin düşebileceği (örn. asma merdivenler veya araba lastikleri) veya çarpma ve hasar görme ihtimalinin olduğu yerler (örn. bir kapıya yakın veya araç geçişinin olduğu alanlar)
- basınçlı su fışkırma riski olan yerler (örneğin yıkama sistemlerinin, elektrikli yıkayıcıların veya bahçe hortumlarının bulunduğu alanlar)
- sabit olmayan duvarlara monte edilemez
- yanıcı malzeme kullanılarak inşa edilen veya yanıcı malzemeler (örn. ahşap, halı vb.) ile kaplanan duvarlara monte edilemez.



IEC 61851-1'de olduğu gibi, easyWallbox, İtalya'da halka açık alanlara kurulmamalıdır.

4.2. Uygun çevre koşulları

easyWallbox'ın kurulumunun yapılacağı odanın koşulları ayrıntılı olarak aşağıdaki gibi olmalıdır:

- oda sıcaklığı -25°C ile +50°C arası olmalı
- 24 saatlik ortalama sıcaklık 35°C'den az olmalı
- deniz seviyesinden maksimum yükseklik: 2.000 metre
- bağıl hava nemi %95'ten yüksek olmamalı



Uygun olmayan çevre koşullarından kaynaklanan easyWallbox hasarı. easyWallbox'ın uygun olmayan şekilde konumlandırılması cihaza zarar verebilir.

easyWallbox'ın kurulumu için konum seçerken aşağıdakileri göz önünde bulundurun:

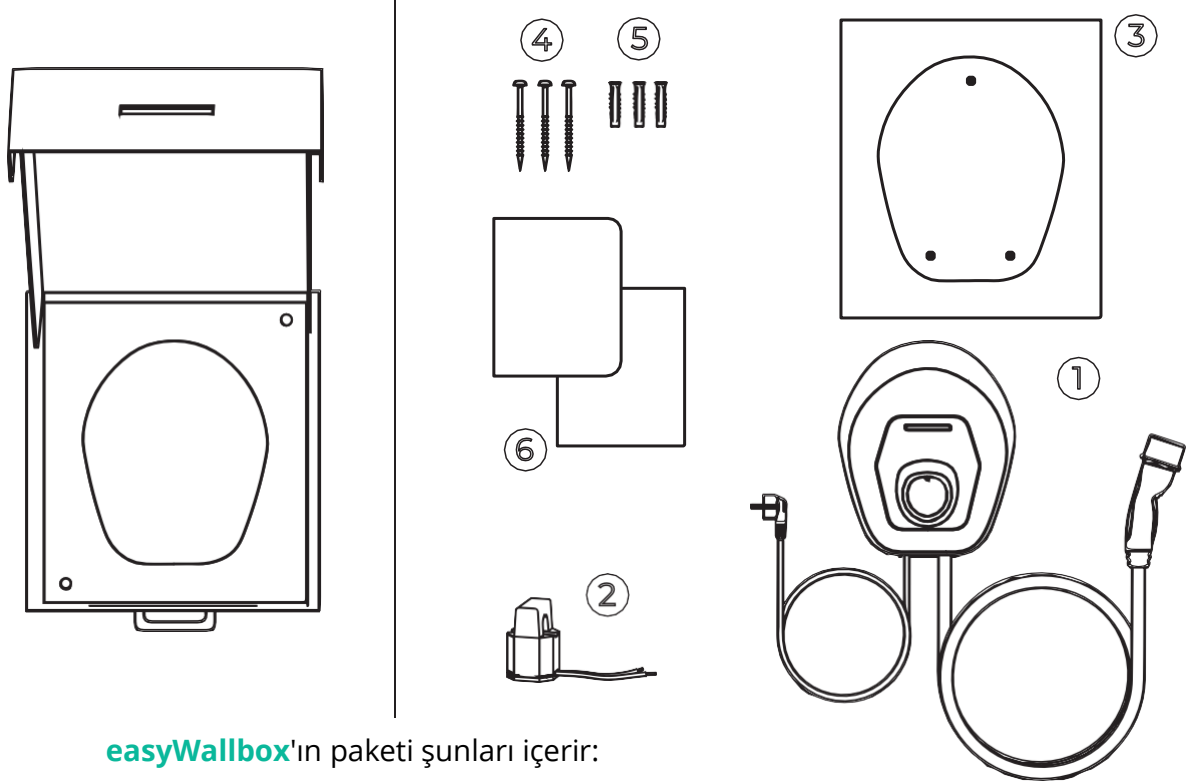
- gerekirse bir gölgelik kurarak doğrudan güneş ışığına maruz kalmaktan kaçının
- Kötü hava koşulları nedeniyle arıza meydana gelmemesi için montaj sırasında doğrudan yağmura maruz kalmaktan kaçının
- cihaz için yeterli havalandırma sağlandığından emin olun – bir duvar girintisi veya dolap içine monte etmeyin
- ısının artmasını önleyin - cihazı ısı kaynaklarından uzak tutun
- su sızmasına maruz kalmaktan kaçının
- aşırı sıcaklıktaki sıçramalardan kaçının.



Yangın ve patlama tehlikesi

easyWallbox, benzin istasyonları ve çevresi gibi yanıcı veya patlayıcı maddelerin bulunduğu alanlara kurulmamalıdır, çünkü bileşenleri tarafından tetiklenen herhangi bir kıvılcım yangına veya patlamaya neden olabilir.

4.3. Ürün İçeriği



easyWallbox'ın paketi şunları içerir:

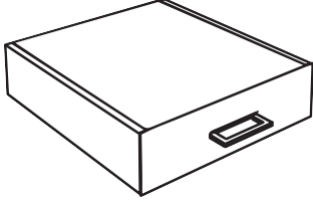
- ① **easyWallbox**, kablolar, güç kaynağı fişi ve şarj konektörü ile birlikte
- ② Dinamik Güç Yönetimi için akım sensörü Güç Yönetimi (DPM)
- ③ Duvar delme şablonu
- ④ 3 adet Vida
- ⑤ 3 adet Dübel
- ⑥ Ürün belgeleri



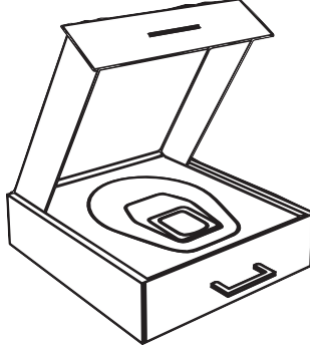
easyWallbox içeren kutunun üzerine yük bindirmeyin ve paket üzerindeki işaretlere ve özel talimatlara dikkat edin.



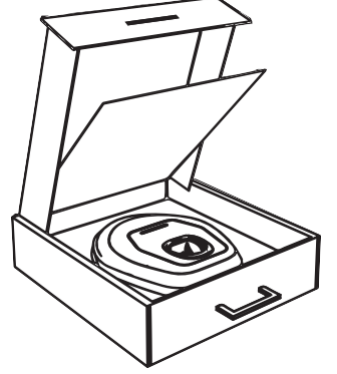
4.4. Paketin açılması



easyWallbox içeren
kapalı kutu



easyWallbox içeren
kutunun kapağının
açılması



easyWallbox içeren
kutunun panelinin
kaldırılması

Kutu açıldığında, **easyWallbox**'ın çeşitli parçalarının darbe, yırtılma veya aşınmadan kaynaklanan fiziksel hasar belirtileri gösterip göstermediğini kontrol edin.

Hasar tespit edilirse, kurulum derhal durdurulmalı ve hasarın türü satıcıya bildirilmelidir. Gerekirse, 11'de açıklandığı gibi Yardım'la iletişime geçin.

Cihaza ait bileşenler PVC ambalajlarla korunur ve yapışkan bantla kapatılır.

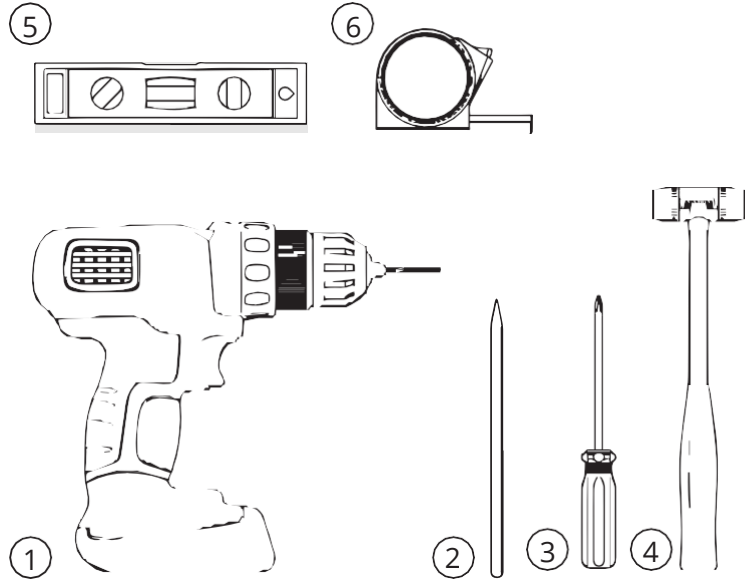
Kutu açıldıktan sonra parçalar varsa toz, PVC kalıntıları ve yapışkan bant kalıntılarından temizlenmelidir. **easyWallbox** ancak kurulum için her şey hazır olduktan sonra kutusundan çıkarılmalı ve montajı için seçilen duvara elle taşınmalıdır.



easyWallbox elle taşınırken, aracın güç kaynağı kablosuna takılmayın.

4.5. Duvara montajı

- ① Matkap
- ② Kalem
- ③ Tornavida
- ④ Çekiç
- ⑤ Su terazisi
- ⑥ Şerit metre



Aletler dahil değildir



Free2move eSolutions S.p.A., bu tür araçların kullanımından doğabilecek, kişilere veya eşyalara gelebilecek zararlar için hiçbir sorumluluk kabul etmez. easyWallbox kurulumuyla ilgili herhangi bir soru veya şüphe durumunda yetkili personel veya servisle iletişime geçmenizi öneririz.

easyWallbox'ı duvara monte edilirken ulusal ve uluslararası inşaat yönetmeliklerine ve Uluslararası Elektroteknik Komisyonu IEC 60364-1 ve IEC 60364-5-52 tarafından tanımlanan direktiflere uyulmalıdır. Şarj istasyonunun doğru konumlandırılması, çalışması için önemlidir.

easyWallbox'ın monte edileceği duvar seçilirken, güç kaynağına ve araç üzerindeki konektöre olan bağlantı mesafelerinin yanı sıra mevcut park ve manevra alanını da dikkate alın.

Birkaç **easyWallbox** birbirine yakın monte edilecekse, her biri arasında en az 20 cm mesafe bırakılmalıdır.

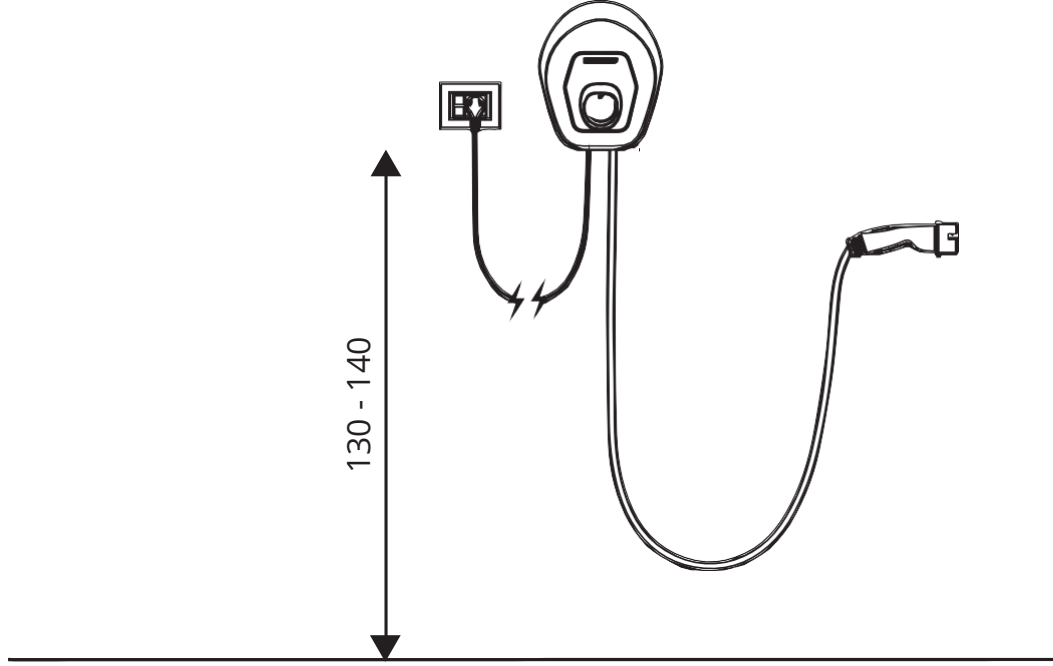
easyWallbox yerden 1,30-1,40 m yükseklikte konumlandırılmalıdır.



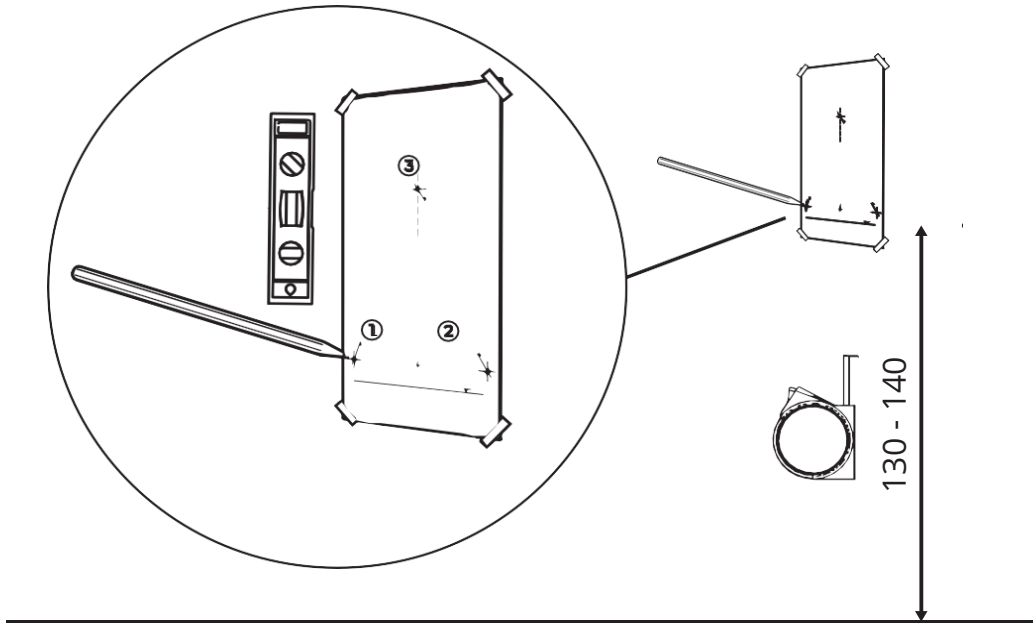
Elektrik çarpması riski.

Kurulumu başlamadan önce **easyWallbox**'ın herhangi bir güç kaynağına bağlı olmadığından emin olun. Herhangi bir kurulum, bakım ve sökme işlemi, yalnızca güç kaynağının elektrik panonuzdan elektrik bağlantısı kesilmiş halde yapılmalıdır.

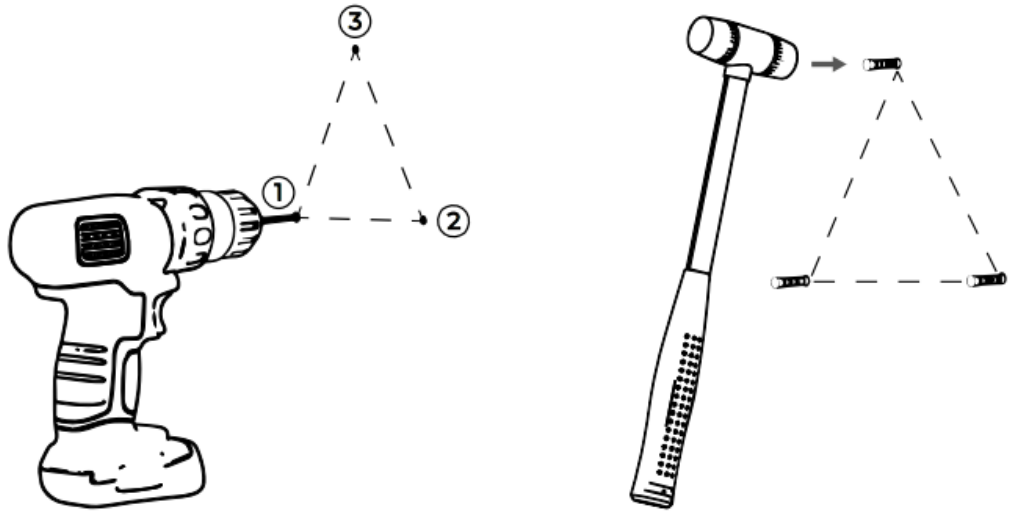
easyWallbox'ın duvara montajı için gereken yükseklik.



Aşağıdaki adımları takip edin.

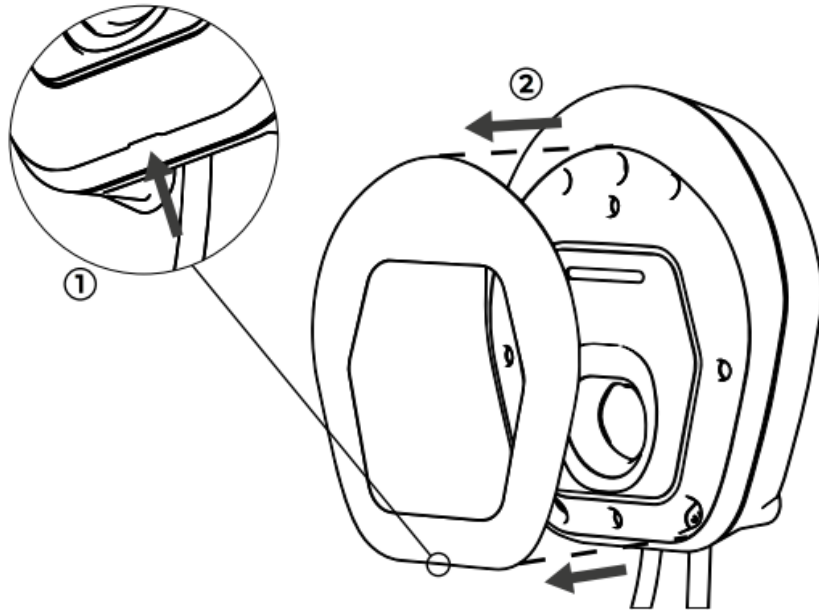


1. Duvar delme şablonunu (A3 sayfası) ile, bir şerit metre ve bir su terazisi kullanarak duvarda nerelerin delineceğini işaretleyin.



2. Duvarda delikler açmak için bir matkap kullanın.

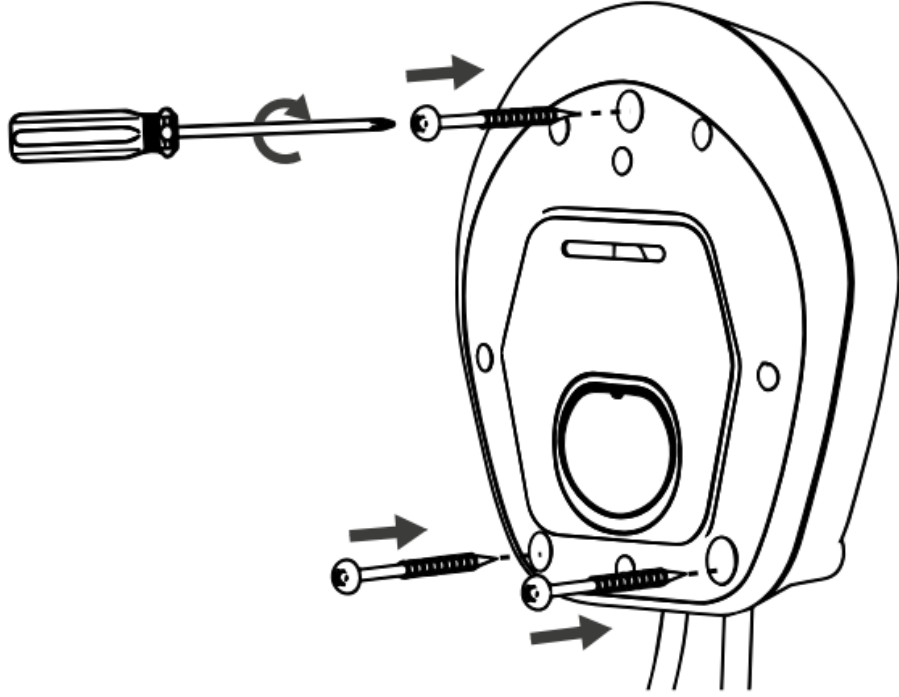
3. Bir çekiç kullanarak dübelleri deliklere sokun.



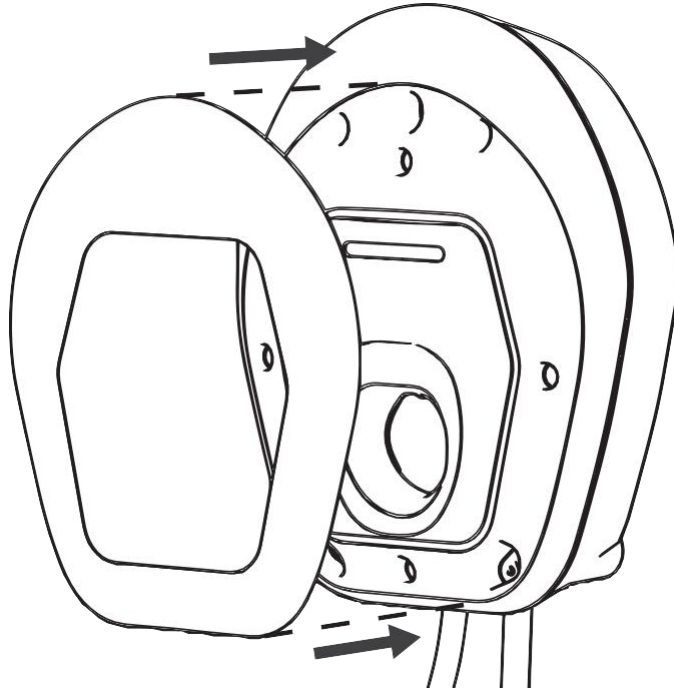
4. **easyWallbox**'ın kasasına mekanik şekilde takılmış kapağı, altındaki oluk yardımıyla çıkarın.



easyWallbox'tan çıkarılabilen tek parça kapağıdır. easyWallbox, Güç Yükseltmesi kurulumu, sökülmesi veya bakımı sırasında yetkili personel tarafından müdahale edilmedikçe daha fazla açılmamalıdır.



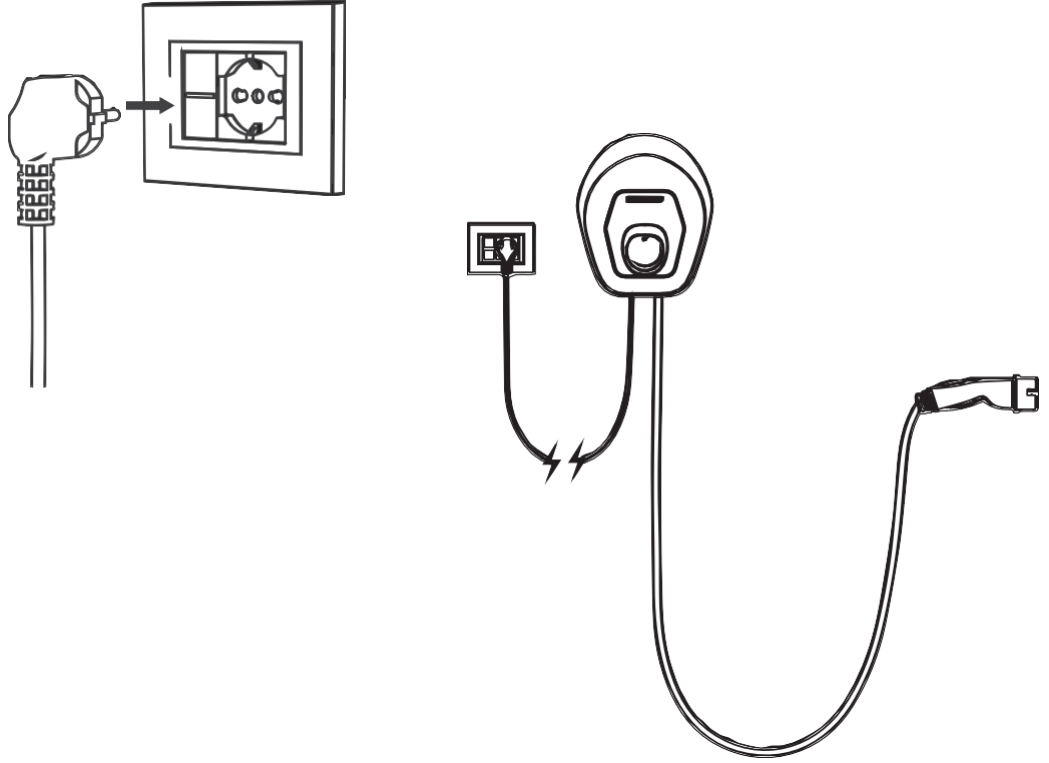
5. **easyWallbox**'ı deliklere denk gelecek şekilde yerleştirin ve yanında verilen vidaları kullanarak duvara sabitleyin.



6. Kapağı tekrar yerine takın.

4.6. Tak ve Çalıştır için elektrik bağlantısı

easyWallbox duvara monte edildikten sonra, fişini bir elektrik prizine takarak elektrik bağlantısını sağlayın.



Dikkat: Fiş, adaptör olmadan ve ev elektrik tesisatlarıyla ilgili yerel düzenlemelere uygun olarak doğrudan bir elektrik prizine takılmalıdır. Adaptörler, üçlü prizler, çoklu prizler veya uzatma kabloları kullanmayın.

Yanlış bir elektrik bağlantısı olması durumunda araç uzun süre gözetimsiz bir yerde şarjda bırakılırsa, kişilere veya eşyalara zarar verme riski yüksektir.

5. İLK KEZ ÇALIŞTIRMA

5.1. easyWallbox'ı çalıştırma

Cihazda başlat/durdur düğmeleri yoktur. Kurulduktan sonra, aşağıdaki koşullar oluştuğunda şarj etmeye hazırdır:

- bu kılavuzdaki talimatlar izlenerek gerçekleştirilen doğru kurulum
- cihazın normal durumu.



**Cihaz hasar gördüğünde elektrik çarpması tehlikesi vardır.
Hasarlı bir cihazın kullanılması elektrik deşarjlarına neden olabilir.**

Cihaz hasar görmüşse, kişilere veya eşyalara zarar verebilecek tehlikeli durumlardan kaçınmak için aşağıdaki talimatları eksiksiz uygulayın:

- hasarlı cihazı kullanmaktan kaçının
- arıza durumunda, başka kişilerin cihazı kullanmaması için arızasını açıkça belirtin
- cihazın onarılması için veya onarılamaz bir şekilde hasar görmesi durumunda hizmet dışı bırakılabilmesi için derhal yetkili personeli arayın.

5.2. Kullanıcı uygulamaları aracılığıyla yapılandırma (tercih edilirse)

Free2Charge ve **eSolutions Charging**, hem Google Play®'de hem de App Store®'da bulunan ve **easyWallbox**'ı bir Bluetooth bağlantısı aracılığıyla yapılandırmak, gözlemlemek ve ayarlamak için kullanılabilen özel akıllı telefon uygulamalarıdır.

Başlatma ve Durdurma: Uygulama üzerinden şarj işlemleri başlatılıp durdurulabilir, şarj süreci ertelenebilir ve en son şarj süreçlerinin kayıtlarına erişim sağlanabilir.



Free2Charge

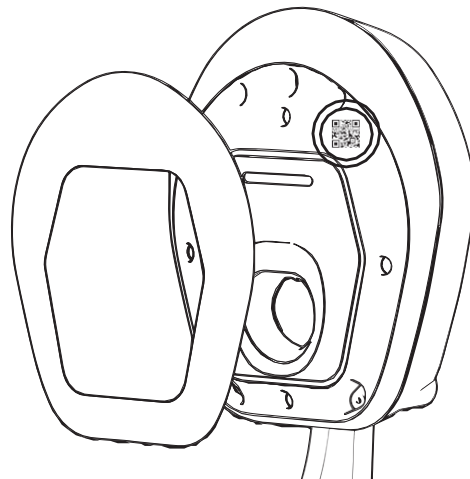


eSolutions Charging



Free2Charge veya eSolutions Charging ve araçtaki akıllı şarj özelliğinin aynı anda kullanılması küçük işlevsel sorunlara yol açabilir.

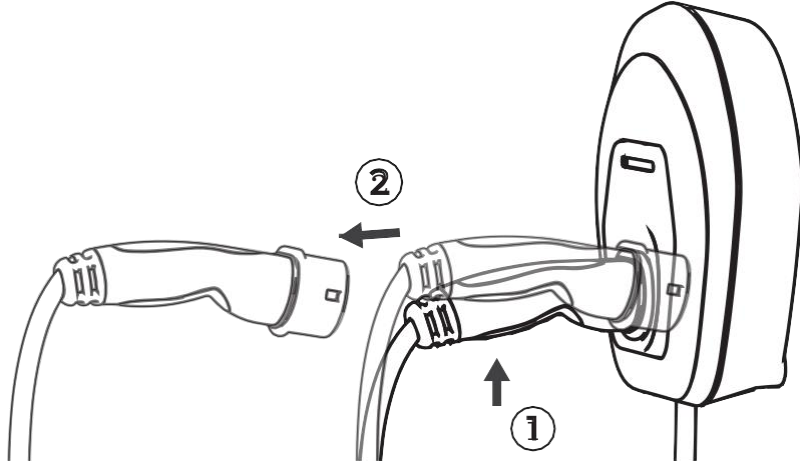
Akıllı telefonu doğrulamak için QR kodunu uygulamaların gösterdiği şekilde okutun. Ayrıntılı talimatlar için lütfen doğrudan uygulamalara bakın.



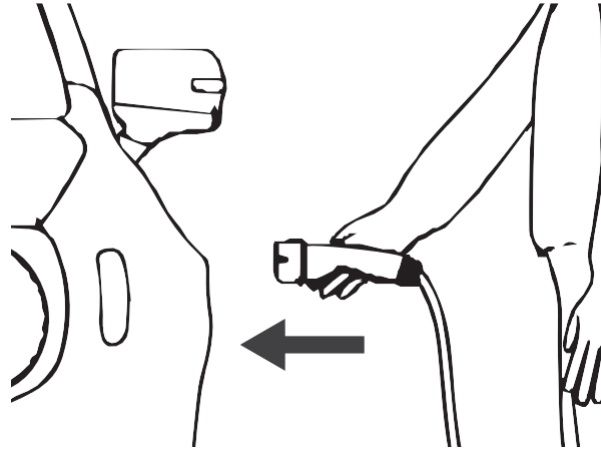
6. ŞARJ YÖNTEMİ

Kurulum tamamlandıktan sonra, elektrikli bir aracı **easyWallbox** ile şarj etmek çok kolaydır. Tüm yapılması gerekenler:

1. **easyWallbox**'ın aktif bir güç kaynağına bağlı olduğundan emin olun.
2. LED durum göstergesinin MAVİ olup olmadığını kontrol edin.



3. Konektörü **easyWallbox**'tan çıkarın



4. Konektörü elektrikli araca takın.



- Araç adaptörleri, araç konektörünün bir araç girişine bağlanması için kullanılmamalıdır.
- Kablonun faal geriliminden kaçınınız. Kabloyu çekmeyin veya bükmeyin.

6.1. LED durum göstergesi

Şarj istasyonunun ön tarafında, **easyWallbox**'ın durum ve alarm sinyallerini birlikte gösteren bir LED şeridi vardır:

- **MAVİ** BEKLEME (STAND-BY) durumu,
easyWallbox'ın, şarj işlemini başlatmaya hazır olduğunu veya şarj sürecini tamamlandığını gösterir.
- **YEŞİL** ŞARJ durumu,
easyWallbox'ın elektrikli aracı şarj ettiği anlamına gelir.
- **YANIP SÖNEN KIRMIZI** ALARM durumu,
easyWallbox'ın bir hata nedeniyle şarj etmediğini gösterir.
easyWallbox, küçük hatalar durumunda birkaç saniye içinde kendini yeniler. Uzun süre ALARM durumu devam ederse, lütfen bölüm 11'de açıklandığı gibi Yardım ile iletişime geçin.

7. ŞARJI DURDURMA

Şarj işlemi tamamlandığında cihaz üzerindeki LED MAVİ renkte yanar ve konektör bölüm 7.1'de açıklandığı gibi elektrikli araç bağlantısından çıkarılabilir. Şarj işlemi tamamlanmadıysa öncelikle şarj durdurulmalıdır. Durdurma işlemi iki farklı şekilde yapılabilir:

- Doğrudan elektrikli aracın özel şarj kontrolü aracılığıyla (daha fazla ayrıntı için araç kullanım kılavuzuna bakın)
- Free2Charge veya eSolutions Charging uygulamalarının kullanılması.

Şarj işlemi durdurulduktan sonra bir sonraki bölüme bakın.



Şarj işlemi durdurulduktan sonra, şarj işleminin yeniden başlatılabilmesi için önce konektörün araçtan çıkarılması gerektiğini lütfen unutmayın.

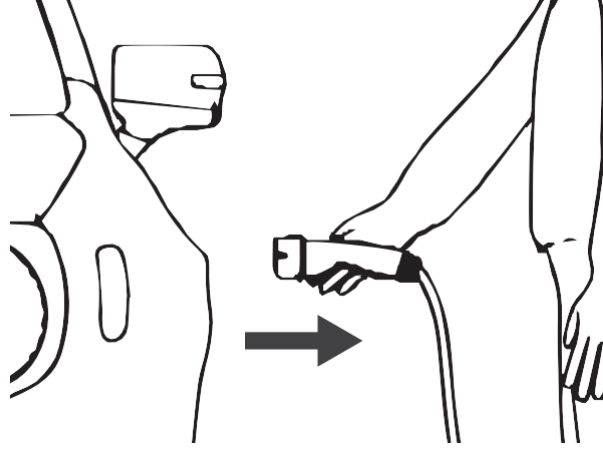


Şarj işlemi tamamlanmadıysa kabloyu araç bağlantısından çıkarmaktan kaçının.

7.1. Şarj işleminin tamamlanması

Şarj işlemini tamamlamak için aşağıdaki talimatlara bakın:

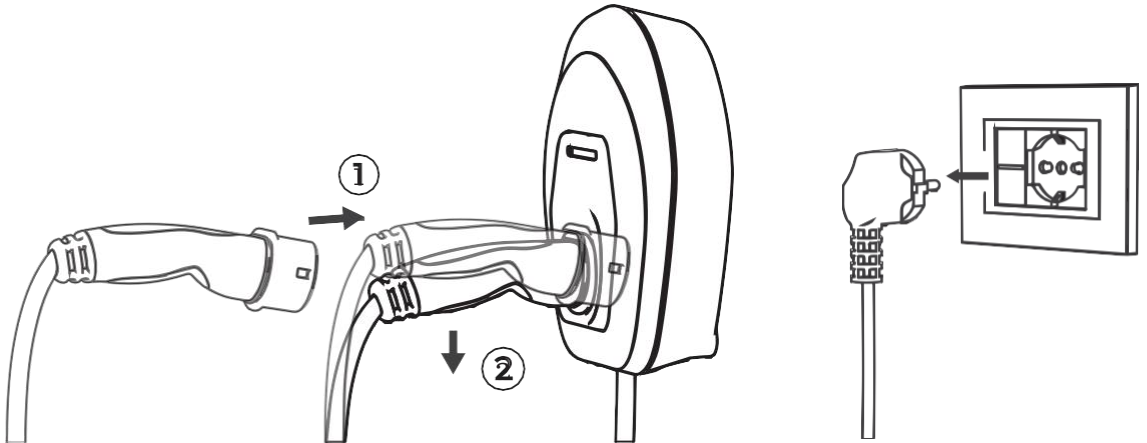
1. Cihaz üzerindeki LED'in MAVİ renkte olup olmadığını kontrol edin.



2. Konektörü araç bağlantısından çıkarın.



Şarj işlemi TAMAMLANMADIĞINDA ve cihazdaki LED YEŞİL renkte yanıyorken konektörü araçtan ÇIKARMAYIN. Kablonun çekilmesi kabloya zarar verebilir ve bu nedenle elektrik çarpmasına ve ciddi yaralanmalara neden olabilir.



3. Konektörü **easyWallbox**'a takın.
4. Maksimum güvenlik seviyesi sağlamak için, cihazın güç kaynağı ile bağlantısı da kesilebilir (gerekirse fişi prizden çekerek).

8. BAKIM



easyWallbox üzerinde herhangi bir bakım işlemi gerçekleştirmeden önce, tamamen durmasını bekleyin ve güç kaynağı ile olan bağlantısını keserek kapatın.

easyWallbox'ın kusursuz çalışması ve ömrü, cihaz üzerinde yapılan periyodik kontrollere ve bakımlara bağlıdır.

İşte **easyWallbox**'ın maruz kalabileceği bazı hasar örnekleri:

- kasanın hasar alması
- ön panelin hasar alması
- bileşenlerinin hasar alması
- bileşenlerin yanlılıkla sökülmesi/kopması/çıkarılması.



Arızalı veya hasarlı bir cihaz kesinlikle kullanılmamalıdır. Herhangi bir kusur yetkili personel tarafından derhal giderilmelidir.



Cihaz hasar gördüğünde elektrik çarpması tehlikesi vardır. Hasarlı bir cihazın kullanılması elektrik deşarjlarına neden olabilir.

Cihaz hasar görmüşse, kişilere veya eşyalara zarar verebilecek tehlikeli durumlardan kaçınmak için aşağıdaki talimatları eksiksiz uygulayın:

- hasarlı cihazı kullanmaktan kaçının
- arıza durumunda, başka kişilerin cihazı kullanmaması için arızasını açıkça belirtin
- cihazın onarılması için veya onarılamaz bir şekilde hasar görmesi durumunda hizmet dışı bırakılabilmesi için derhal yetkili personeli arayın.

8.1. Olağan bakım aralıkları

easyWallbox özel bakım gerektirmez. Ancak şunlar tavsiye edilir:

- cihaz kullanılmadığında konektörü her zaman **easyWallbox**'a takın
- plastik kasanın nemli bir bezle düzenli olarak temizlenmesini tavsiye ederiz
- konektörün, sadece güç kaynağını çıkardıktan sonra düzenli olarak kontrol edilmesini ve temizlenmesini tavsiye ederiz
- aşındırıcı çözücüler veya malzemelerle temizlemekten kaçının
- her şarj sürecinde olası kusurları belirleyebilmek için cihazı görsel olarak inceleyin
- her şarj sürecinde şarj kablosunun durumunu görsel olarak kontrol edin
- güç kaynağına herhangi bir bağlantı yapmadan, her şarj sürecinde güç kaynağı kablosunu görsel olarak kontrol edin
- Güç kaynağı fişi prizden çıkarılmışsa, lütfen kabloyu düzenli bir şekilde, gerekirse **easyWallbox** kasasının etrafından geçirerek yerleştirin. Her halükarda kablo güvenli, kimseyi engellemeyecek ve zarar görmeyecek (örn. araçlar tarafından ezilmeyecek) bir yere yerleştirilmelidir.
- kullanıma hazır olup olmadığını kontrol edin.



easyWallbox, kullanıcının kendi kendine onarabileceği veya bakımını yapabileceği bileşenler içermez.



easyWallbox'tan çıkarılabilen tek parça, yalnızca kurulum ve sökme işlemleri aşamalarında ve talimatlara uygun olarak çıkarılması gereken kapaktır. easyWallbox, güç yükseltmesi kurulumu, sökme veya bakım işlemleri sırasında yetkili personel olmadıkça bundan daha fazla açılmamalıdır.

9. SÖKME VE DEPOLAMA

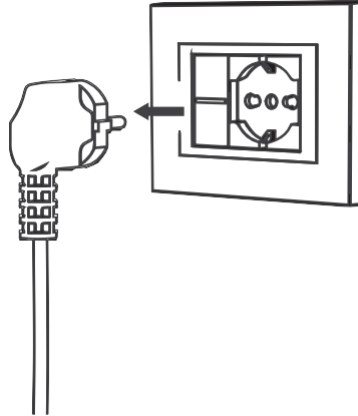
easyWallbox teknik ve kullanım ömrünün sonuna geldiğinde devre dışı veya hizmet dışı bırakılmalıdır.



Elektrik çarpması riski.

Sökmeye başlamadan önce **easyWallbox**'ın herhangi bir güç kaynağına bağlı olmadığından emin olun. Herhangi bir kurulum, bakım ve sökme işlemi, yalnızca güç kaynağının elektrik panonuzdan elektrik bağlantısı kesilmiş halde yapılmalıdır.

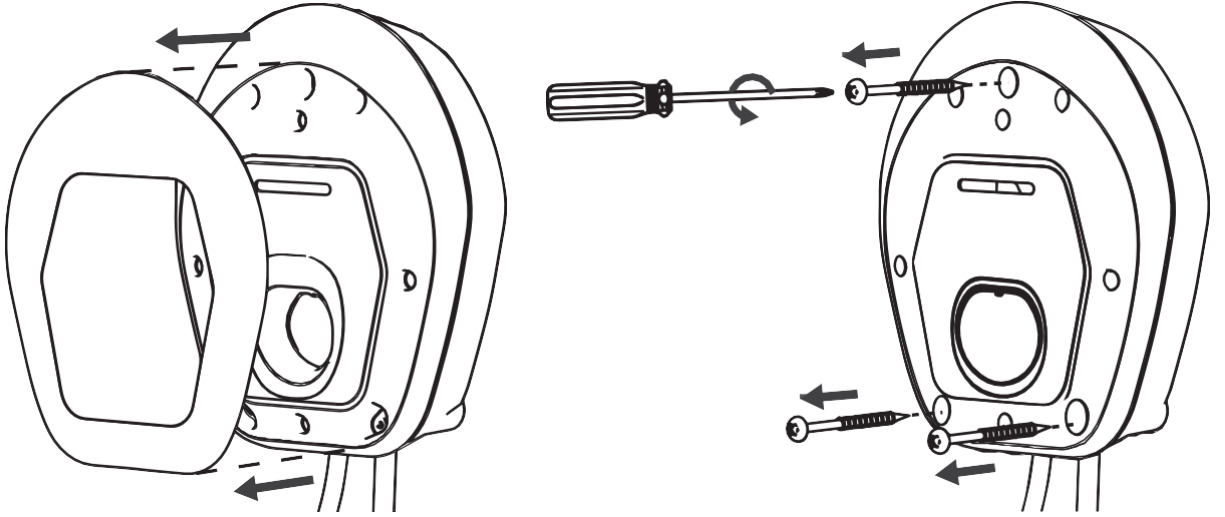
9.1. Güç kaynağı bağlantısının kesilmesi - Tak ve Çalıştır



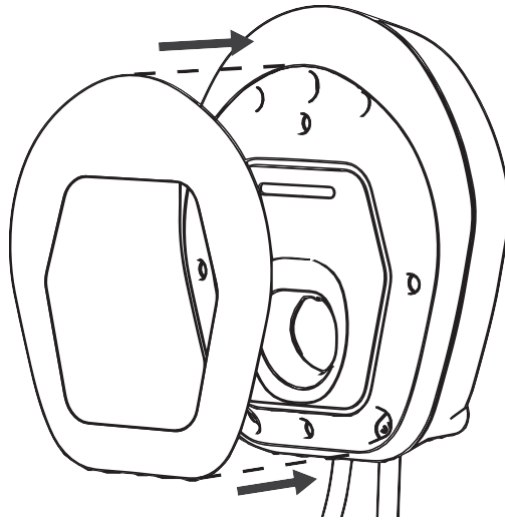
Fişi prizden çıkarın.

9.2. Cihazın duvardan sökülmesi

easyWallbox'ı kurulu olduğu duvardan sökmek için aşağıdaki adımları izleyin:



1. Kapağını çıkarın.
2. Duvardaki üç vidayı sökün.



3. Kapağını tekrar yerine takın.

9.3. Eşya saklama

easyWallbox'ı sökmek ve ileride kullanmak üzere depolamak istiyorsanız, kullanılabilir şekilde kalması için aşağıdaki önlemleri alın:

- Cihazı saklamadan önce iyice temizleyin
- temiz cihazı orijinal ambalajına veya uygun, temiz ve kuru bir malzemeye koyun
- saklama koşulları:
 - cihazın saklandığı yerin sıcaklığı -25°C ile +50°C arasında olmalıdır.
 - 24 saat boyunca ortalama sıcaklık 35°C'yi geçmemelidir
 - bağıl hava nemi %95'i geçmemeli ve yoğuşma oluşmamalıdır.

10. İMHA ve ATIK



10.1. Ambalajın atılması

Ambalajı çevre dostu bir şekilde imha edin. Bu ürünün ambalajında kullanılan malzemeler geri dönüştürülebilir. Kullanıldığı ülkede yürürlükte olan mevzuata uygun olarak imha edilmelidir.

10.2. easyWallbox'ın hizmet dışı bırakılması ve imha edilmesi

Bu cihaz, kullanılmış elektrikli ve elektronik cihazlarla (atık elektrikli ve elektronik ekipman – WEEE) ilgili Avrupa Direktifi 2012/19/EU uyarınca onaylanmıştır. Yönergeler, kullanılmış cihazların iadesi ve geri dönüşümü için tüm AB genelinde geçerli olan taslağı belirler. Mevcut imha tesisleri hakkında daha fazla bilgi yerel makamlardan alınabilir.



Elektrikli ve elektronik atıklar (WEEE), normal evsel atıklardan ayrı olarak yürürlükteki mevzuata uygun olarak işlenmeli ve imha edilmelidir.

11. YARDIM

easyWallbox'ın kurulumuyla ilgili herhangi bir sorunuz varsa, Yetkili Yardım Merkezi ile iletişime geçin. Free2move eSolutions S.p.A. müşteri hizmetleri telefon numaraları ve çalışma saatleri ile ilgili bilgilere

www.esolutions.free2move.com adresinden ulaşabilirsiniz.

easyWallbox'ın kullanımıyla ilgili sorularınız için Yetkili Yardım Merkezi'ne başvurun. Free2move eSolutions S.p.A. Yardımı ile iletişime geçerseniz, lütfen bölüm 3.2'de gösterildiği gibi aşağıdaki bilgileri hazır bulundurun:

- modelin adı;
- seri numarası.

SORUMLULUK REDDİ

Bu kılavuzdaki bilgiler Free2move eSolutions S.p.A.'ya aittir ve tamamen veya kısmen çoğaltılamaz.

Bu kılavuzun orijinal versiyonu İtalyanca'dır. Diğer dillerdeki talimatlar orijinal kılavuzun çevirileridir.

Free2move eSolutions S.p.A., bu kılavuzda belirtilen tüm talimatlara ve easyWallbox'ın kurulumu, kullanımı ve bakımı ile ilgili uyarılara uyulmaması nedeniyle, insanlara, eşyalara veya hayvanlara doğrudan veya dolaylı olarak gelebilecek herhangi bir zarardan sorumlu tutulamaz.

Free2move eSolutions S.p.A. bu belgenin, makalenin ve içerdiği resimlerin tüm haklarını saklı tutar. Free2move eSolutions SpA'nın önceden yazılı izni olmadan içeriğinin tamamen veya kısmen çoğaltılması, üçüncü şahıslara ifşa edilmesi veya kullanılması yasaktır.

Ürün, www.esolutions.free2move.com adresinde görüntülenebilen, Tüketici Yasası tarafından belirlenen malların uygunluğuna ilişkin yasal garanti kapsamındadır.

© Telif Hakkı 2023 Free2move eSolutions S.p.A. Kapsamında yer alan içeriği içermektedir.
V.062023 Tüm hakları saklıdır

www.esolutions.free2move.com



Şirket merkezi
Free2move eSolutions S.p.A.
Piazzale Lodi, 3
20137 Milano - İtalya