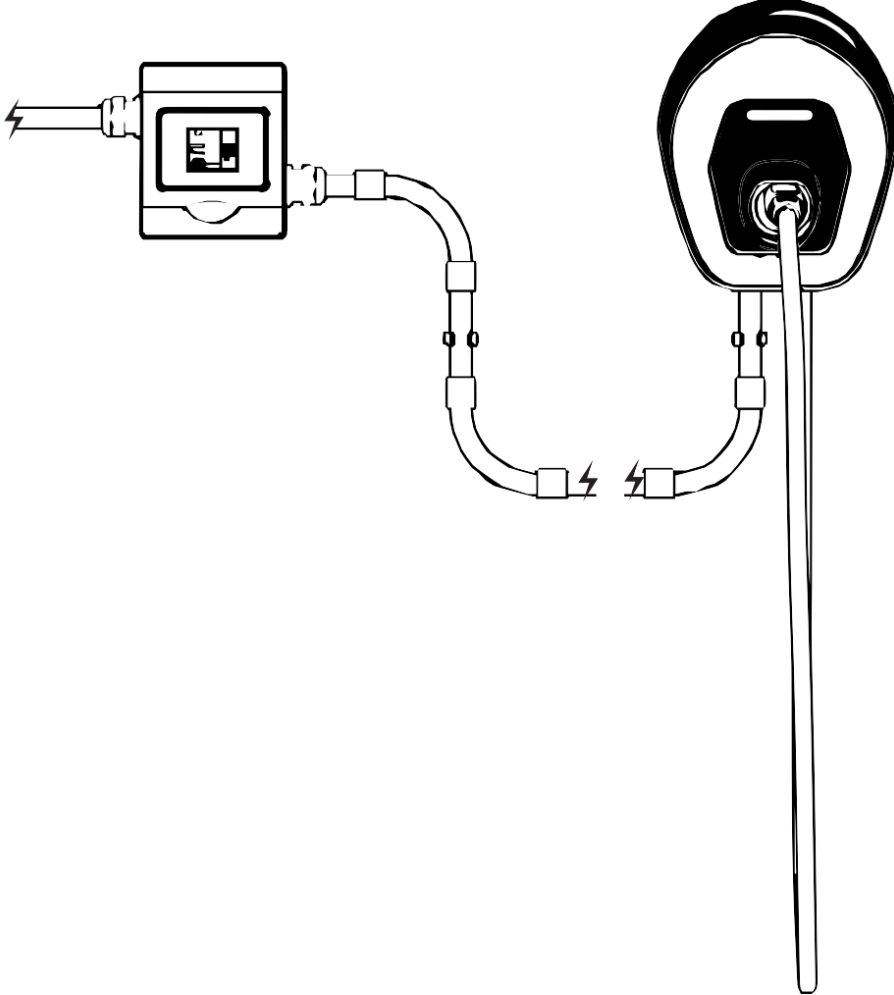




KURULUM KILAVUZU

TR



İÇİNDEKİLER

BÖLÜM		SAYFA
1.	KURULUM KILAVUZU HAKKINDA	4
1.1.	Güç Yükseltme modunda kurulum	5
1.2.	Yardım	5
1.3.	Kullanılan semboller	5
1.4.	Uyarılar	6
2.	GÜVENLİK	8
2.1.	easyWallbox'ın kullanım amacı	8
2.2.	Amacına uygun olmayan kullanım	11
2.3.	Temel güvenlik talimatları	12
2.3.1.	Yerel koşullara uygunluk	12
2.3.2.	Denetim gerekliliğine uygunluk	13
2.3.3.	Düzenleyici durumu	13
3.	ÜRÜN AÇIKLAMASI	14
3.1.	Genel açıklama	14
3.2.	Ürün kimliği etiketi	17
3.3.	Şarj cihazının teknik özellikleri	18
3.4.	Dinamik Güç Yönetimi	19
3.5.	Ülke bazında ürün versiyonları	20
4.	KURULUM	20
4.1.	Konum seçimi	21
4.2.	Uygun çevre koşulları	22
4.3.	Ürün İçeriği	23
4.4.	Paketin açılması	24
4.5.	Duvara montajı	25
4.6.	Güç kaynağı kablolarını çıkarma	29
4.7.	Güç kaynağına bağlantı	32
4.8.	Dinamik Güç Yönetimi sensörünün kurulumu (isteğe bağlı)	34
4.8.1.	Tek fazlı ev elektrik tesisatına DPM sensörü kurulumu (Elektrik gücü üretim sistemi olmadan)	36

İÇİNDEKİLER

BÖLÜM	SAYFA	
4.8.2.	Elektrik gücü üretim sistemi olmayan üç fazlı bir ev elektrik tesisatına DPM sensörü kurulumu	38
4.8.3.	Tek fazlı ev elektrik tesisatına DPM sensörü kurulumu (Elektrik gücü üretim sistemi ile)	39
4.9.	Döner anahtarın (rotary switch) ayarlanması (isteğe bağlı)	41
4.10.	Kasanın yeniden montajı	42
4.11.	easyWallbox PowerUp (servis uygulaması) aracılığıyla yapılandırma	43
5.	İLK KEZ ÇALIŞTIRMA	45
5.1.	easyWallbox'ı çalıştırma	45
5.2.	Kullanıcı uygulamaları	46
6.	ŞARJ YÖNTEMİ	47
6.1.	LED durum göstergesi	48
7.	ŞARJI DURDURMA	49
7.1.	Şarj işleminin tamamlanması	50
8.	BAKIM	51
8.1.	Olağan bakım aralıkları	52
9.	SÖKME VE DEPOLAMA	53
9.1.	Güç kaynağı bağlantısının kesilmesi - Güç Yükseltme modunda	53
9.2.	Cihazın duvardan ayrılması	54
9.3.	Depolama	57
10.	İMHA ve ATIK	57
10.1.	Ambalajın atılması	57
10.2.	easyWallbox'ın hizmet dışı bırakılması ve imha edilmesi	57
11.	YARDIM	58
	SORUMLULUK REDDİ	59

1. KURULUM KILAVUZU HAKKINDA

easyWallbox'i seçtiğiniz için teşekkür ederiz. Lütfen birkaç dakikanızı ayırarak easyWallbox'ı kurmanızı ve güvenle kullanmanızı sağlayacak belgeleri okuyun ve tüm avantajlarını keşfedin. **easyWallbox, elektrikli araçların şarj edilmesi için 7,4 kW'a kadar tasarlanmış ve onaylanmış bir şarj cihazıdır.**

Hem Tak ve Çalıştır (elektrik tesisatına fiş ve kablo bağlantısı ile) modunda hem de Güç Yükseltme modunda kurulabilen devrim niteliğinde bir üründür. Bu Kurulumcu Kılavuzu'ndaki bilgiler **easyWallbox** kurulumunu yapacak kişiler ve kullanıcıları içindir. Ayrıca bu bilgiler Güç Yükseltme modunda kurulumunu, güvenli kullanım için yapılması gerekenleri ve bu cihazın temel bakımını içerir.



Fransa'da 32 A'e kadar olan kurulumlar için, 'Kurulum Kılavuzu - Mod 2 Güç Yükseltmesi Bölümü'ne bakın.



Ürünü kurmadan önce talimatlara ve güvenlik göstergelerine aşinalık kazanmak için ilgili belgeleri dikkatlice okuyun.



Güç Yükseltme modu kurulumu elektrik tesisatına kalıcı olarak yapıldığından bu kurulum, yerel düzenlemelere ve enerji tedarik sözleşmesine uygun elektrik tesisatları oluşturabilen ve onaylayabilen yetkili personel gerektirir. Personel ayrıca elektrikli araçların şarj sistemlerinin kurulumu konusunda da yetkili olmalıdır.



Kurulumu başlamadan önce, Güç Yükseltmesi modunda kurulum yapacak olan yetkili personel, uygulama için gerekli olan bölümleri takip ederek easyWallbox PowerUp'a erişim sağlandığından emin olmalıdır (bkz. Bölüm 4.11).

Tak ve Çalıştır modunda kurulum için Kullanım Kılavuzundaki ilgili bölümlere bakın.

1.1. Güç Yükseltme modunda kurulum

Güç Yükseltme modunda kurulum, elektrik tesisatına kalıcı bir bağlantı gerektirir; bu nedenle, elektrik tesisatını yerel düzenlemelere ve enerji tedarik sözleşmesine uygun olarak oluşturabilen ve onaylayabilen yetkili personel gereklidir. Personel ayrıca elektrikli araçların şarj sistemlerinin kurulumu konusunda da yetkili olmalıdır.



Ürünün Güç Yükseltme modunda kurulumu, bu kılavuzdaki talimatlar izlenerek dikkatli bir şekilde yapılmalıdır.



easyWallbox'ın kullanımı, kurulumu ve bakımıyla ilgili herhangi bir soru veya şüphe durumunda Yardım ile iletişime geçmenizi öneririz (bkz. Bölüm 11).

1.2. Yardım

Yardım hakkında bilgi için lütfen 11. bölüme bakın.

1.3. Kullanılan semboller



TEHLİKE

Bu sembol, ölüme veya ciddi yaralanmalara neden olabilen aniden gelişebilecek bir tehlikeye işaret eder.



UYARI İKAZ

Bu sembol, ölüme veya ciddi yaralanmalara neden olabilecek tehlikeli bir durumu belirtir.



DİKKAT

Bu sembol, hafif yaralanmalara neden olabilecek tehlikeli bir durumu belirtir.



KALİFİYE

Bu sembol, **easyWallbox'ta** maddi hasara neden olabilecek bir durumu belirtir.



PERSONEL

Çalışma buradan itibaren 'Yetkili Personel' olarak anılacak olan ve yerel düzenlemelere ve enerji tedarik sözleşmesine uygun olarak elektrik tesisatı oluşturmaya ve onaylamaya yetkili bir teknisyen tarafından yapılmalıdır.

Personel ayrıca elektrikli araçların şarj sistemlerinin kurulumu konusunda da yetkili olmalıdır.

1.4. Uyarılar



Elektrik çarpması ve yangın tehlikesi

- **easyWallbox**'ı kullanmadan önce, kullanım talimatlarını ve güvenlik göstergelerini öğrenmek için bu kılavuzun içeriğini dikkatlice okuyun.
- Kurulumu başlamadan önce **easyWallbox**'ın herhangi bir güç kaynağına bağlı olmadığından emin olun. Herhangi bir kurulum, bakım ve sökme işlemi yalnızca güç kaynağı bağlantısı kesildiğinde yapılmalıdır.
- Cihazı kurmadan veya kullanmadan önce, herhangi bir bileşenin zarar görmediğinden emin olun. Hasarlı bileşenler aşırı ısınma nedeniyle elektrik çarpmasına, kısa devrelere ve yangına neden olabilir. Hasarlı veya kusurlu bir cihaz kullanılmamalıdır.
- **easyWallbox**'ın kurulumunu benzin bidonlarından veya genel olarak yanıcı olan maddelerden uzağa yapın.
- Herhangi bir bakım işlemi gerçekleştirilmeden önce güç kaynağının kapalı olduğundan emin olun.
- **easyWallbox**'ı kurmadan önce, kullanılacak ana güç kaynağının elektrik bağlantısının kesildiğinden emin olun.
- **easyWallbox**'ı sökmeden veya taşımadan önce, cihazın güç kaynağına bağlı olmadığından emin olun.
- **easyWallbox**'ın kullanımı amacına uygun belirli uygulamalarla sınırlandırılmalıdır.
- Doğru yapılmayan kurulum, bakım veya onarımlar kullanıcı için risklere yol açabilir. Lütfen **easyWallbox**'ın yalnızca doğru çalışma koşullarında kullanıldığından emin olun.
- Cihaz, yerel ve uluslararası standartlara ve bu kılavuzda belirtilen tüm teknik gerekliliklere uygun bir elektrik tesisatına bağlanmalıdır.

- Cihazın kurulumu veya kullanımıyla ilgili riskleri değerlendiremeyen çocuklar veya diğer kişiler ciddi şekilde yaralanabilir veya kendi hayatlarını riske atabilirler. Bu kişiler cihazı çalıştırmamalı ve cihaza yakın olduklarında gözetim altında olmalıdırlar.
- Evcil hayvanlar veya diğer hayvanlar cihazdan ve ambalaj malzemelerinden uzak tutulmalıdır.
- Çocuklar cihazla, aksesuarlarla veya ürünle birlikte verilen ambalajla oynamamalıdır.
- **easyWallbox**, kullanıcının kendi kendine onarabileceği veya bakımını yapabileceği bileşenler içermez.
- **easyWallbox**'ın çıkarılabilir tek parçası, sadece kurulum ve sökme aşamalarında ve talimatlara uyularak çıkarılması gereken kapağıdır. **easyWallbox**, kurulum, sökme veya bakım sırasında yetkili personel olmadıkça daha fazla açılmamalıdır.
- **easyWallbox** yalnızca bir enerji kaynağıyla birlikte kullanılabilir.
- **easyWallbox**, elektrik ve elektronik atık (WEEE) olarak normal evsel atıklardan ayrı olarak mevcut mevzuata uygun olarak işlenmeli ve imha edilmelidir .



Herhangi bir bakım yapılmadan önce mutlaka güç kaynağının elektrik bağlantısını kesin. easyWallbox'ı kurmadan önce, kullanılacak güç kaynağının elektrik panosundan devre dışı bırakıldığından emin olun.

2. GÜVENLİK

2.1. easyWallbox'ın kullanım amacı

easyWallbox yalnızca sabit montaj için tasarlanmıştır. 4. bölüm'deki göstergelere ve yerel düzenlemelere uygun olarak hem iç mekanlara (garajlar, kısıtlı erişime sahip şirket depoları vb.) hem de açık alanlara (özel arazi, otoparklar vb.) elektrikli araçların şarj edilmesi için kurulabilir ve kullanılabilir. Cihaz, IEC 62196-2'de olduğu gibi Tip 2 konektörlerle uyumlu tam elektrikli veya hibrit araçları şarj etmek için özel olarak kullanılabilir; diğer araç veya cihazlarla uyumlu değildir. Bazı ülkeler, elektrik çarpması riskine karşı ek koruma gerektiren düzenlemeler uygulamaktadır. Her durumda, **easyWallbox** kullanılmadan önce kılavuzdaki kullanım talimatları ve varsa ek belgeler okunmalıdır. **easyWallbox**, Kaçak Akım Rölesi (RCD, diferansiyel koruma cihazı) ve Minyatür Devre Kesici (MCB, aşırı akım koruması) tarafından korunan bir elektrik tesisatına bağlanmalıdır.

RCD

- Tesisat teknik gereklilikleri karşılayan, özel bir diferansiyel anahtarı içermelidir. En az A tipi bir RCD kullanılmalıdır. Çünkü **easyWallbox**, maksimum 80 A nominal birincil akıma sahip bir Kaçak Akım Dedektörü (RCM) kullanımı yoluyla ≥ 6 mA DC kaçak akımı dahili olarak denetleyebilir.
- RCD, 30 mA'yı aşmayan artık nominal çalışma akımına sahip olmalı, en az A tipinde olmalı ve aşağıdaki standartlardan birine uymalıdır: IEC 61008-1, IEC 61009-1, IEC 60947-2 ve IEC 62423.
- RCD, tüm akımlı iletkenlerin bağlantısını kesmelidir. Aşırı akıma karşı koruyucu cihazlar IEC 60947-2, IEC 60947-6-2, IEC 61009-1 veya IEC 60898 serisine veya IEC 60269 serisinin ilgili bölümlerine uygun olmalıdır.
- **easyWallbox**, TT, TN ve IT tipi topraklama sistemlerine bağlanabilir.
- CEI EN 61557-8'e uygun bir yalıtım kontrol cihazı (IMD), örneğin bir yalıtım transformatörü veya bir batarya sistemi aracılığıyla, elektrikli araçları şarj etmeyi amaçlayan BT sistemlerindeki devreler için dahil edilmelidir. Bağlantı noktasına güç sağlayan bir devre, TN sistemindeki bir PEN iletkenine dahil edilmemelidir.



Yetkili personel ayrıca, bir RCD ve MCB dahil olmak üzere tek bir elektromekanik bileşen kurabilir.

MCB

- Elektrik devresini korumak için **easyWallbox**'ın kurulumu elektrik panosuna takılan özel bir MCB' ile yapılmalıdır
- MCB'nin minimum özellikleri şöyle olmalıdır: voltaj 250V, nominal akım 32A (7,4 kW maksimum gücün sağlanması varsayımında). Yerel yönetmelikler maksimum gücün sağlanmasına izin vermiyorsa, yetkili personel, kurulum sırasında izin verilen maksimum güce uygun olarak nominal akıma sahip bir devre kesici seçmelidir; müdahale eğrisi olarak, ev veya benzeri kullanım için bir C tipi eğri önerilir.
- Güç Yükseltme modunda şarj cihazının araç konektörüne (Case C) giden I_{2t} değeri kısa devre olması durumunda, 80 000 A_{2s}'yi geçmemelidir.
- MCB boyutlandırılırken, varsayılan kısa devre akımı dikkate alınmalıdır. >4,5kA dikkate alınan değer olarak kabul edilebilir ancak kurulumdan önce kesin bir değerlendirme yapılmalıdır. MCB'nin maksimum kesme kapasitesi, varsayılan kısa devre akımı değerlendirmesinden daha yüksek olmalıdır.
- MCB, kabloların kesiti ile aynı hatta olmalıdır.
- Kurulumun yapıldığı bölgeye/ülkeye göre değişiklik gösterebilecek yerel yönetmelikler olabileceğini unutmayın. **easyWallbox** yerel düzenlemelere uygun olarak kurulmalıdır.
- **easyWallbox**'ta lojik besleme kanalına 2 adet 1A ve 250V'luk sigorta entegre edilmiştir.
- Devre kesici boyutlandırılırken, elektrik panosu içinde ulaşılan maksimum ortam sıcaklıkları dikkate alınmalıdır.

Yüksek gerilim nedeniyle elektrikli aracın hasar görmesini önlemek için, bağlantı noktasının güç kaynağı devresinin, bir Yüksek Gerilimden Koruma Cihazı (SPD) ile korunması şiddetle tavsiye edilir.

Bu Kurulumcu Kılavuzundaki tüm talimatların, yalnızca Bölüm 1.3'te açıklanan becerilere sahip yetkili personel tarafından uygulanması amaçlanmıştır.



Kurulumu başlamadan önce yetkili personel, uygulama için gerekli olan bölümleri takip ederek easyWallbox PowerUp'a erişim sağlandığından emin olmalıdır (bkz. Bölüm 4.11).

Kurulum, IEC 60364-7-722 Düşük voltajlı elektrik kurulumları, Bölüm 7-722'ye uygun olmalıdır: Özel kurulumlar veya konumlar için gereksinimler, Elektrikli araçlar için gereçler.



Kurulum, yerel kurulum düzenlemelerine uygun olmalıdır.

easyWallbox, B tipi elektromanyetik uyumluluk (EMC) ortamına göre sınıflandırılmıştır.

2.2. Amacına uygun olmayan kullanım

easyWallbox'ın kullanımı, yalnızca kullanım amacına uygun olursa güvenlidir. Cihazda farklı kullanımlar ve yetkisiz deęişiklikler, uyumsuz olarak kabul edilir ve bu nedenle kabul edilemez. Cihaz kullanımından ve her türlü tehlikeli durumdan veya kendi ülkesinde uygulanan yasal hükümlere aykırı durumlardan kullanıcı sorumludur.



Free2move eSolutions S.p.A. cihazın amacına uygun olmaya kullanımından veya yetkisiz deęişikliklerden kaynaklanan hasarlar için herhangi bir sorumluluk kabul etmez.

2.3. Temel güvenlik talimatları

easyWallbox, mevcut güvenlik yasalarına uygun olarak tasarlanmış, üretilmiş ve kontrol edilmiştir. Güç Yükseltme modunda kurulum, yalnızca bu talimatları dikkatle anlayıp uygulayabilen ve ilgili tüm riskleri bilincinde olan yetkili personel tarafından yapılmalıdır.

Free2move eSolutions S.p.A., güvenlik düzenlemelerine ve bu kılavuzdaki talimatlara uyulmamasından kaynaklı, kişilere veya eşyalara gelebilecek zararlar için herhangi bir sorumluluk kabul etmez.



Uluslararası düzenlemelere uygun olarak, easyWallbox, profesyonel olmayan kullanım için tasarlanmış bir üründür. Bu nedenle bu kılavuzdaki açıklamaları, bilgisi ve/veya ek eğitimi olmayanlardan (sıradan insanlar) oluşan hedef kitlenin (bundan böyle "hedef" olarak anılacaktır) dikkatlice okunması önerilir. Örnek vermek gerekirse; kılavuz, easyWallbox'ın amacına uygun kullanımı için hedefin dikkatlice izlemesi ve uygulaması gereken belirli davranışları ve/veya eylemleri listeler. Alıcının easyWallbox'ın kullanımından/ kurulumundan/ bakımından doğabilecek şüpheleri ve/veya belirsizlikleri netleştirmek için yardım kanallarıyla iletişime geçebileceğini unutmayın. (Kılavuzun yardım bölümüne bakın).

2.3.1. Yerel koşullara uygunluk

easyWallbox'ın çalışma güvenliği, yürürlükteki mevzuata uygun olmasına ve doğru şekilde uygulanması gereken cihaz kurulumuna bağlıdır.



Yanlış kurulum, ciddi yaralanma veya ölüm gibi tehlikelere neden olabilir.

2.3.2. Denetim gerekliliğine uygunluk

Çocuklar ve **easyWallbox**'ın yanlış kullanımından doğabilecek olası anlık riskleri bile değerlendiremeyen kişiler, cihazdan -hem kullanımdayken hem de çalışmıyorken- ve şarj kablosundan uzak tutulmalıdır.

2.3.3. Düzenleyici durumu

easyWallbox bakımlı ve sağlam olarak muhafaza edilmelidir. Herhangi bir hasarı veya kusuru varsa, kullanıcılar elektrik çarpması nedeniyle ciddi şekilde yaralanma riskiyle karşı karşıyadır.

Bu nedenle, aşağıdaki açıklamaları dikkate alın:

- cihaza vurmaktan/çarpmaktan kaçının
- Amacına uygun olmayan kullanımlardan kaçının
- cihazın yanlış kullanımından kaçının
- arıza durumunda, başka kişilerin cihazı kullanmaması için arızasını açıkça belirtin
- hasar veya kusurların onarılması için yetkili personelin derhal müdahale etmesini isteyin.

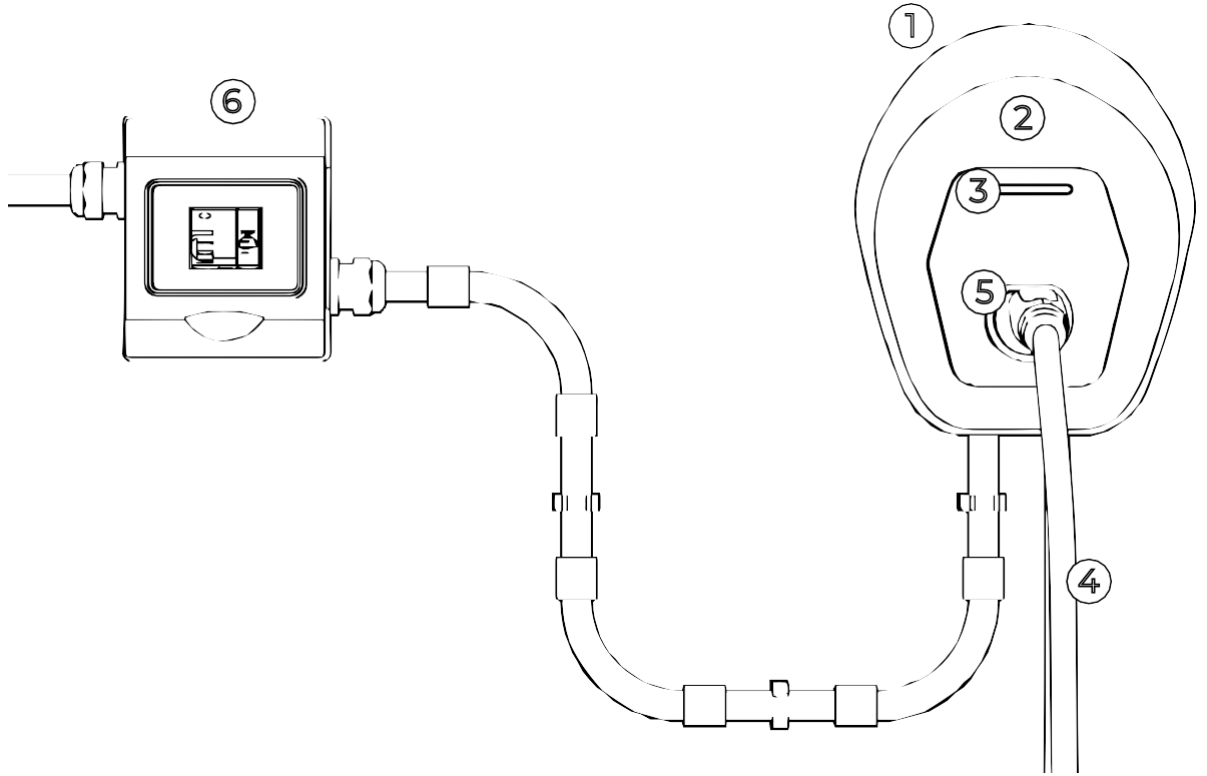


Güçlü bir fırtına sırasında easyWallbox'ın kullanılması önerilmez.

3. ÜRÜN AÇIKLAMASI

3.1. Genel açıklama

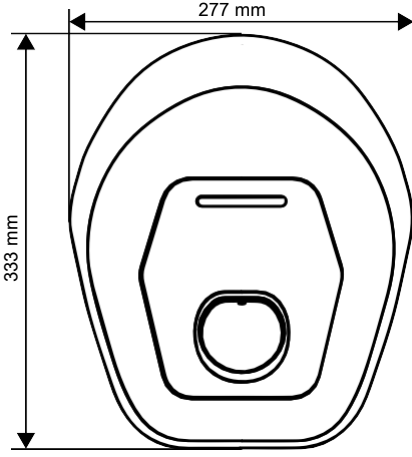
easyWallbox'ın kasası polikarbonattan üretilmiştir. Çok hafiftir ve yüksek seviyede sağlamdır. Cihazın tasarımı, ergonomik, yalın ve akıllı bir cihaz oluşturmayı amaçlayan derinlemesine bir çalışmanın sonucudur.



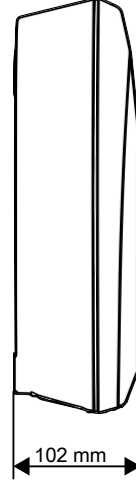
Ürün Açıklaması

- | | |
|--------------------------|--|
| ① Olay | ⑤ Tip 2 bağlantı noktası |
| ② Çıkarılabilir kapak | ⑥ Elektrik Tesisatı Koruması ve kablo hattı (dahil değildir) |
| ③ LED durum göstergesi | |
| ④ Tip 2 konektörlü kablo | |

easyWallbox şarj istasyonunun boyutları

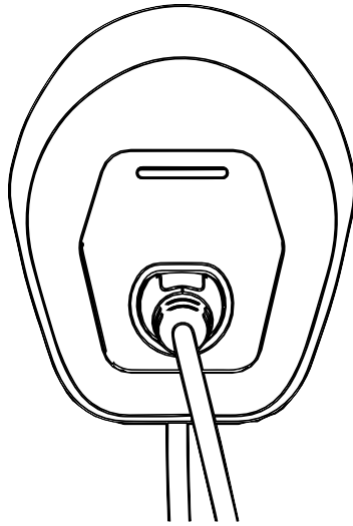


önden görünüm

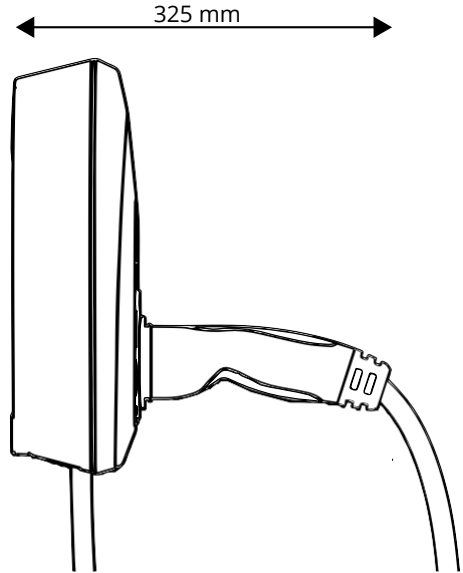


yandan görünüm

Konektör takılıken easyWallbox şarj istasyonunun boyutları

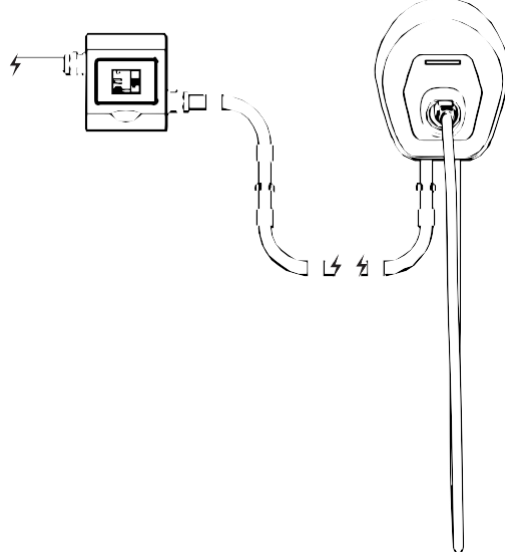


önden görünüm



yandan görünüm

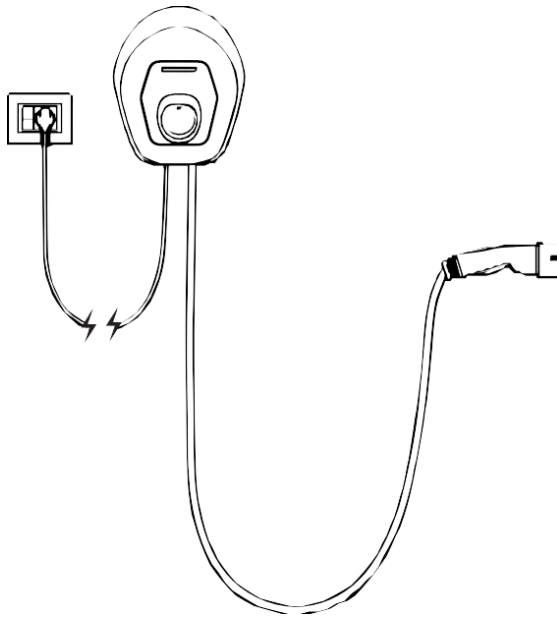
easyWallbox'in Güç Yükseltmesi modunda kurulumu.



easyWallbox'in Tak ve Çalıştır modunda kurulumu

(www.esolutions.free2move.com adresinden indirilebilen Kullanım Kılavuzuna bakın).

Yalnızca Fransa'daki Güç Yükseltme modunda kurulum için, 'Kurulumcu Kılavuzu - mod 2 güç yükseltmesi bölümüne bakın (www.esolutions.free2move.com adresinden indirilebilir).

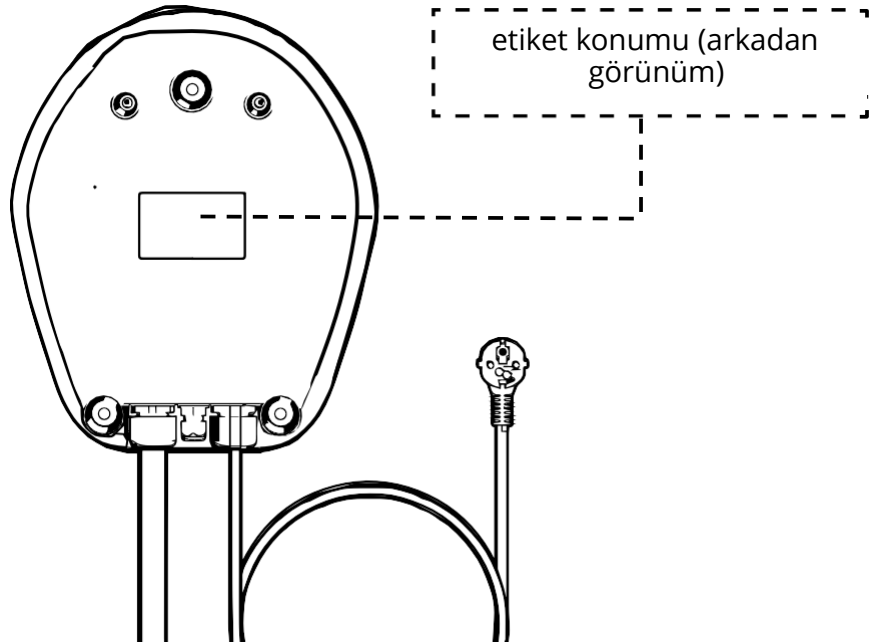


3.2. Ürün kimliği etiketi

Ürün kimliği etiketi, şarj istasyonunun arka tarafında bulunur.

Etiket üzerindeki bilgiler aşağıdaki şekilde gösterilmektedir. Gösterilen veriler, ürünün sürümüne bağlı olarak şekildeki verilerden farklı olabilir.

Model kodu ve seri numarası, ürünün kutusunda ve uygulamalar üzerinde bulunmaktadır. (bkz. bölüm 5.2)



3.3. Şarj cihazının teknik özellikleri



7,4 kW'a kadar tasarlanmış ve sertifikalandırılmış elektrikli araçlar için bir şarj cihazıdır.

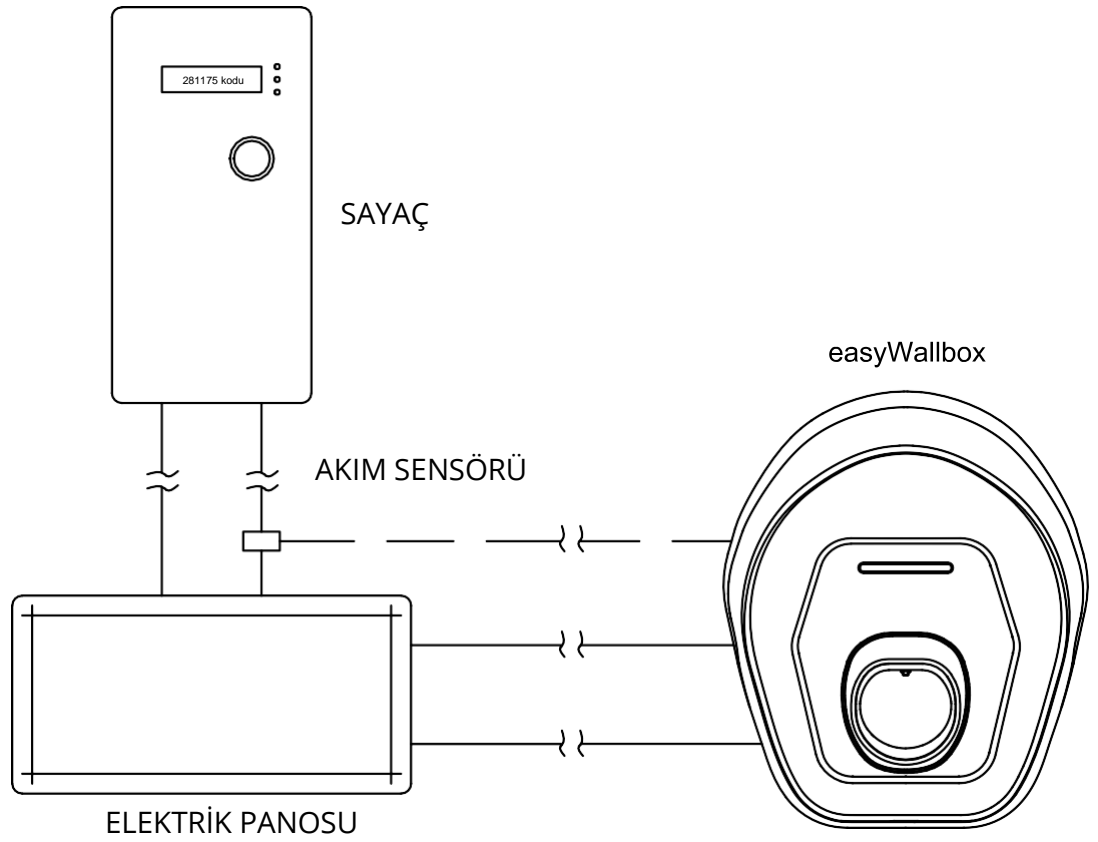
	Tak ve Çalıştır ile kurulum	Güç Yükseltme ile kurulum
Açıklama		
Konektör Standardı (EV için)	IEC 62196-2	
Güç kaynağı fişi	E/F (İngiltere'de G, İsviçre'de J)	
EVSE Standardı	IEC 61851	
CE İşareti	E	
Yasal Garanti	teslimattan itibaren 2 yıldır	
Şarj Modu	fiş ve kablo bağlı	sabit olarak bağlı (fiş ve kablo Fransa'da kurulum yapılmışsa)
TÜV Sertifikası	E	E
Elektriksel Özellikler ve bağlantı		
Maksimum Güç [kW]	2,3* ^e kadar	7.4'e kadar*
Voltaj [V / Hz]	230 / 50, tek fazlı	230 / 50, tek fazlı
Akım [A]	10'a kadar*	32'ye kadar*
Beklemede (Stand-by) tüketim [W]	<2	<2
Tip 2 konektörlü kablo (EV için)	E, bağlı dahil	
Tip 2 konektörlü kablo uzunluğu [m]	3/5	
Güç Kaynağı kablosu [m]	6	YOK
* Değerler, bazı ülkelerin geçerli yerel standartlarına göre değişebilir.		
Genel Özellikler		
Elektrik muhafazası derecelendirmeleri	IP54, IK08 (IEC 60529)	
Genel gövde boyutları [mm]	335 x 277 x 95 (Fişsiz) 335 x 277 x 350 (fişli)	
Kasa	Polikarbonat	
Ağırlık [kg]	~ 4	
Standart Gövde rengi	Siyah (RAL 9011) ve Beyaz (RAL 9003)	
Durum göstergesi	E, RGB ledli	
Güvenlik ve Kullanım		
Sıcaklık aralığı [°C]	-25 / +50 (doğrudan güneş ışığına maruz kalmadan)	
Aşırı ısınma koruması	E	
Neme karşı dayanıklılık	E, tam kaplamalı	
Koruma Sınıfı	I	
Kirlilik derecesi	PD3	
Yüksek gerilim kategorisi	OVC III	
Kasa yangın derecelendirmeleri	UL94 V-0	
Kaçak Akım Dedektörü	E, DC kaçak tespiti için 6 mA DC duyarlı RCM cihazı dahildir	
Maksimum kurulum yüksekliği [m]	2000 a.s.l.	

3.4. Dinamik Güç Yönetimi

easyWallbox, gücün miktarına göre şarj gücünü ayarlayan ve böylece rahatsız edici elektrik kesintilerini önleyen, akıllı bir işlev olan Dinamik Güç Yönetimi'ne (DPM) sahiptir.

Dinamik Güç Yönetimini etkinleştirmek için lütfen sensörün kurulumuyla ilgili Bölüm 4.8'e bakın.

easyWallbox, Dinamik Güç Yönetimi olmadan da çalışabilir; bu durumda, özel bir sensörün kurulumu gerekli değildir, ancak elektrik kesintilerinin önlenmesi garanti edilmez.



- Dinamik Güç Yönetimi sensörü bağlantısının bir profesyonel tarafından yapılması gerekir.
- easyWallbox'ın kullanımı, kurulumu ve bakımı ile ilgili herhangi bir soru veya şüphe durumunda Yardım ile iletişime geçmenizi öneririz (bkz. Bölüm 11).

3.5. Ülke bazında ürün versiyonları

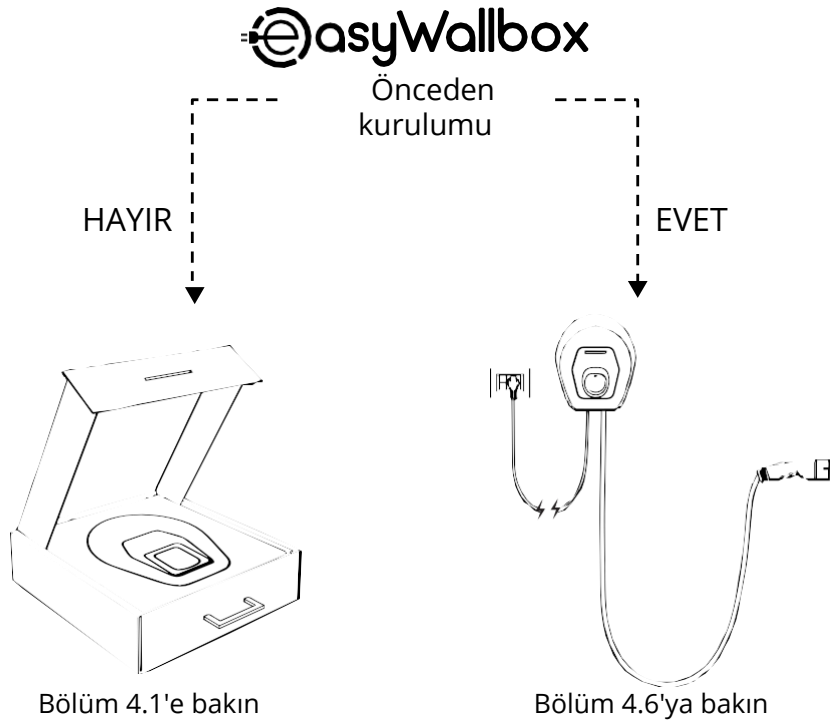
easyWallbox, Güç Yükseltme modunda şarj için 7,4 kW'a kadar enerji sağlayacak şekilde tasarlanmıştır. Ancak, bu modda kurulumla sağlanacak maksimum güç miktarı, bu tip cihazlar için yürürlükte olan yerel yönetmelikler de dahil olmak üzere çeşitli faktörlere bağlıdır.

easyWallbox'ın sağlayacağı maksimum güç, yerel yönetmeliklere, uluslararası standartlara ve mevcut yerel elektrik tesisatının mevcut limitlerine uygun olarak yalnızca bu kılavuzun özel talimatlarını dikkatli bir şekilde uygulayabilen yetkili personel tarafından ayarlanmalıdır.



- Yetkili personel, yerel yönetmeliklere ve uluslararası standartlara uygun olarak cihazın elektrik kurulumu en iyi şekilde yapmalıdır.
- Free2move eSolutions S.p.A. cihazın amacına uygun olmaya kullanımından veya yetkisiz değişikliklerden kaynaklanan hasarlar için herhangi bir sorumluluk kabul etmez.

4. KURULUM



4.1. Konum seçimi

easyWallbox, sadece duvara sabit montaj olarak tasarlanmıştır ve bu nedenle yeri değiştirilerek farklı alanlarda kullanılamaz.

Cihazı kurmadan önce uygulanabilirliği kontrol edin. **easyWallbox**'ın kurulumu için seçilecek konumun ayrıntıları:

- Bölüm 4.5'te gösterildiği gibi dikey ve düz bir yüzeyde olmalı; mukavemeti zayıf, dayanıksız yüzeylerden kaçınılmalıdır
- şarj edilecek elektrikli araca ve güç kaynağına kolayca erişebilecek bir noktada olmalı
- Elektrikli araçların şarj konumuna engel olmamalı
- Kurulum yapılacak yüzeyin tamamında malzeme veya ekipman bulunmamalı
- kurulum alanındaki elektrik tesisatları, yangın tedbirleri ve acil çıkışlar ile ilgili yerel mevzuata uygun olmalı

easyWallbox aşağıdaki konumlara kurulmamalıdır:

- patlama riski olan yerler (Patlayıcı Atmosfer Bölgesi)
- acil çıkış yolları için kullanılan alanlar
- üzerine nesnelerin düşebileceği (örn. asma merdivenler veya araba lastikleri) veya çarpma ve hasar görme ihtimalinin olduğu yerler (örn. bir kapıya yakın veya araç geçişinin olduğu alanlar)
- basınçlı su fışkırma riski olan yerler (örneğin yıkama sistemlerinin, elektrikli yıkayıcıların veya bahçe hortumlarının bulunduğu alanlar).

easyWallbox şuralara kurulamaz:

- sabit olmayan duvarlara;
- yanıcı malzeme kullanılarak inşa edilen veya yanıcı malzemeler (örn. ahşap, halı vb.) ile kaplanan duvarlar.

4.2. Uygun çevre koşulları

easyWallbox'ın kurulumunun yapılacağı odanın koşulları ayrıntılı olarak aşağıdaki gibi olmalıdır:

- oda sıcaklığı -25°C ile +50°C arası olmalı
- 24 saatlik ortalama sıcaklık 35°C'den az olmalı
- deniz seviyesinden maksimum yükseklik: 2.000 metre
- bağıl hava nemi %95'ten yüksek olmamalı



Uygun olmayan çevre koşullarından kaynaklanan easyWallbox hasarı.

easyWallbox'ın uygun olmayan şekilde konumlandırılması cihaza zarar verebilir.

easyWallbox'ın kurulacağı konum seçilirken aşağıdaki gerekliliklere uyulmalıdır:

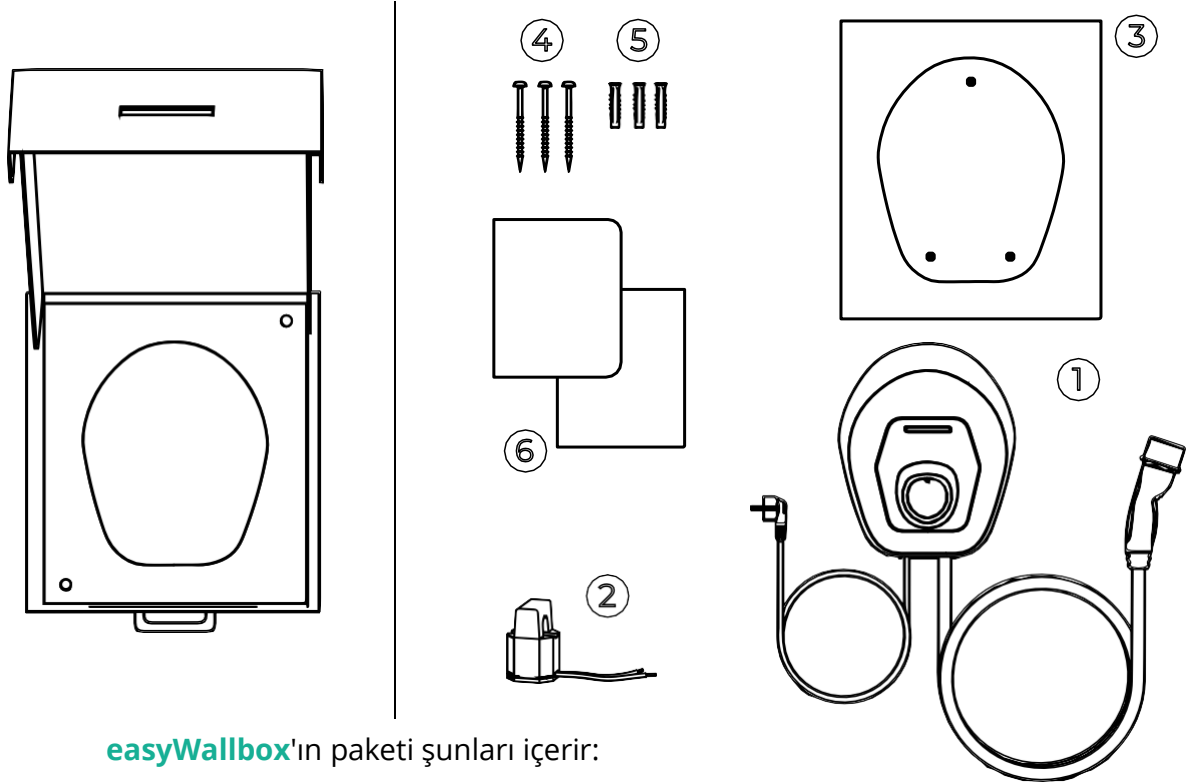
- gerekirse bir gölgelik kurarak doğrudan güneş ışığına maruz kalmaktan kaçının
- Kötü hava koşulları nedeniyle arıza meydana gelmemesi için montaj sırasında doğrudan yağmura maruz kalmaktan kaçının
- cihaz için yeterli havalandırma sağlandığından emin olun - bir duvar girintisi veya dolap içine monte etmeyin
- ısının artmasını önleyin - cihazı ısı kaynaklarından uzak tutun
- su sızmasına maruz kalmaktan kaçının
- aşırı sıcaklıktaki sıçramalardan kaçının.



Yangın ve patlama tehlikesi

easyWallbox, benzin istasyonları ve çevresi gibi yanıcı veya patlayıcı maddelerin bulunduğu alanlara kurulmamalıdır, çünkü bileşenleri tarafından tetiklenen herhangi bir kıvılcım yangına veya patlamaya neden olabilir.

4.3. Ürün İçeriği

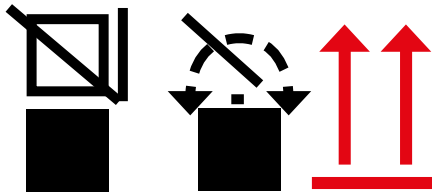


easyWallbox'ın paketi şunları içerir:

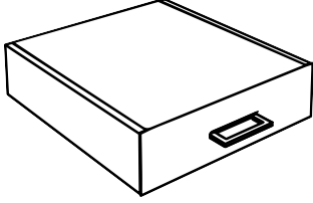
- ① **easyWallbox**, kablolar, güç kaynağı fişi ve şarj konektörü ile birlikte
- ② Dinamik Güç Yönetimi (DPM) için akım sensörü
- ③ Delme şablonu
- ④ 3 adet vida
- ⑤ 3 adet Dübel
- ⑥ Ürün belgeleri



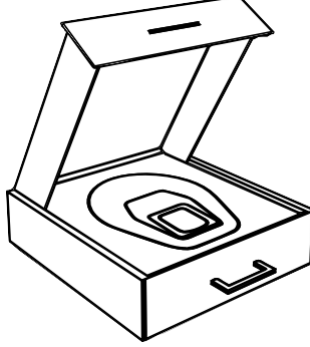
easyWallbox içeren kutunun üzerine yük bindirmeyin ve paket üzerindeki işaretlere ve özel talimatlara dikkat edin.



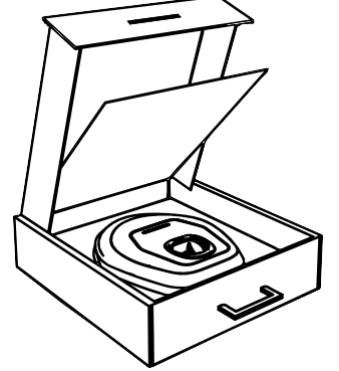
4.4. Paketin açılması



easyWallbox içeren kapalı kutu



easyWallbox içeren kutunun kapığının açılması



easyWallbox içeren kutunun panelinin kaldırılması

Kutu açıldığında, **easyWallbox**'ın çeşitli parçalarının darbe, yırtılma veya aşınmadan kaynaklanan fiziksel hasar belirtileri gösterip göstermediğini kontrol edin.

Hasar tespit edilirse, kurulum derhal durdurulmalı ve hasarın türü satıcıya bildirilmelidir. Gerekirse, Yardım ile iletişime geçin (bkz. Bölüm 11).

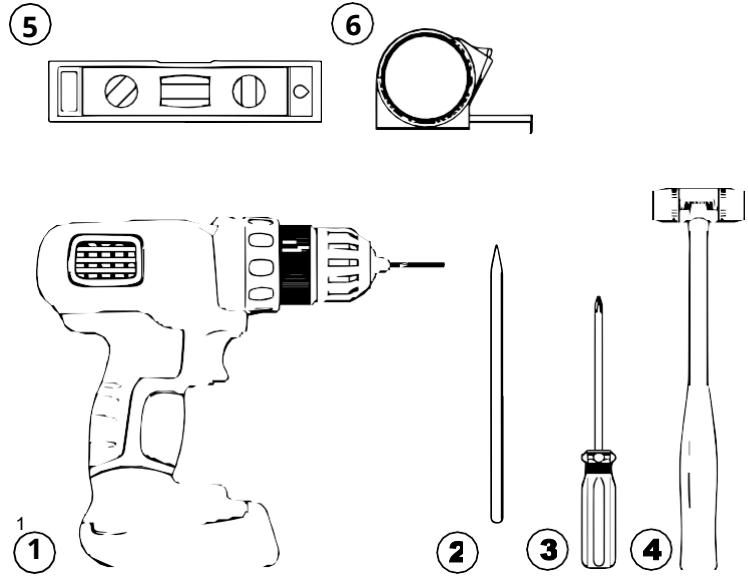
Cihaza ait bileşenler PVC ambalajlarla korunur ve yapışkan bantla kapatılır. Kutu açıldıktan sonra parçalar varsa toz, PVC kalıntıları ve yapışkan bant kalıntılarından temizlenmelidir. **easyWallbox** ancak kurulum için her şey hazır olduktan sonra kutusundan çıkarılmalı ve montajı için seçilen duvara elle taşınmalıdır.



easyWallbox elle taşınırken, aracın güç kaynağı kablosuna takılmayın.

4.5. Duvara montajı

- ① Matkap
- ② Kalem
- ③ Tornavida
- ④ Çekiç
- ⑤ Su terazisi
- ⑥ Şerit metre



Aletler dahil değildir



Free2move eSolutions S.p.A., bu tür araçların kullanımından doğabilecek, kişilere veya eşyalara gelebilecek zararlar için hiçbir sorumluluk kabul etmez.

easyWallbox'ın kullanımıyla ilgili herhangi bir soru veya şüphe durumunda Yardım ile iletişime geçmenizi öneririz (bkz. Bölüm 11).

easyWallbox'ı duvara monte edilirken ulusal ve uluslararası inşaat yönetmeliklerine ve Uluslararası Elektroteknik Komisyonu IEC 60364-1 ve IEC 60364-5-52 tarafından tanımlanan direktiflere uyulmalıdır. Şarj istasyonunun doğru konumlandırılması, çalışması için önemlidir.

easyWallbox'ın monte edileceği duvar seçilirken, güç kaynağına ve araç üzerindeki konektöre olan bağlantı mesafelerinin yanı sıra mevcut park ve manevra alanını da dikkate alın.

Birkaç easyWallbox birbirine yakın monte edilecekse, her biri arasında en az 20 cm mesafe bırakılmalıdır.

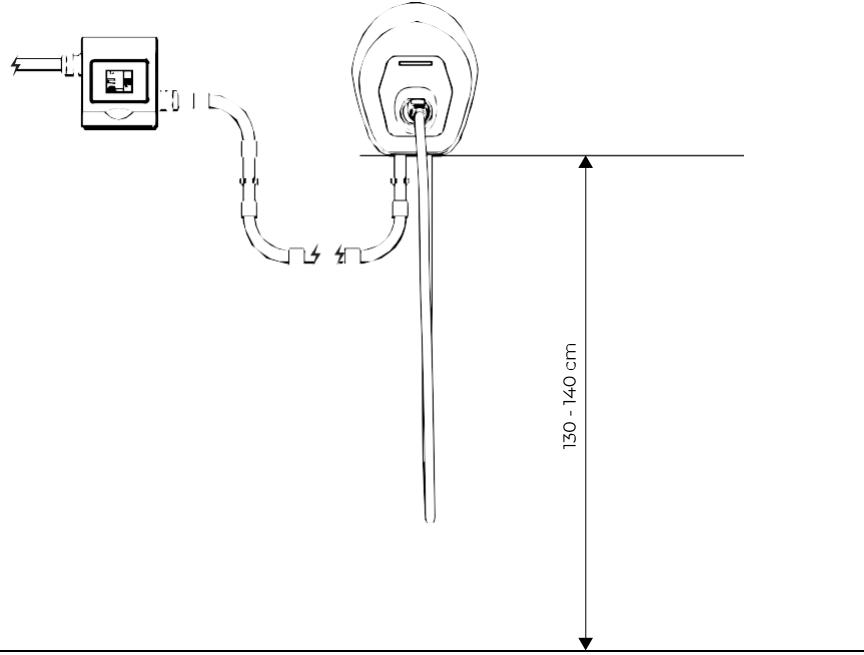
easyWallbox yerden 1,30-1,40 m yükseklikte konumlandırılmalıdır.



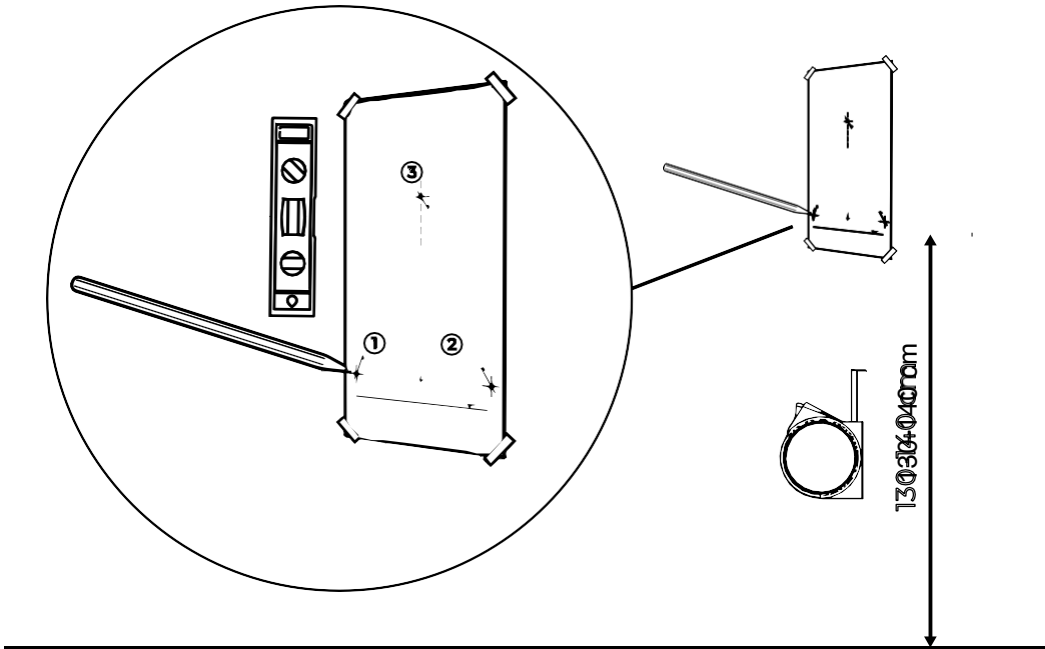
Elektrik çarpması riski.

Kurulumu başlamadan önce easyWallbox'ın herhangi bir güç kaynağına bağlı olmadığından emin olun. Herhangi bir kurulum, bakım veya sökme işlemi yalnızca güç bağlantısı kesildiğinde gerçekleştirilmelidir.

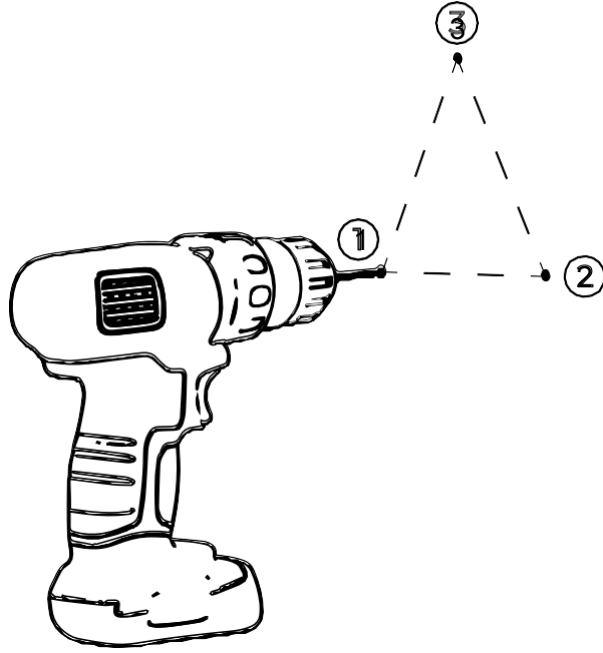
easyWallbox'ın duvara montajı için gereken yükseklik.



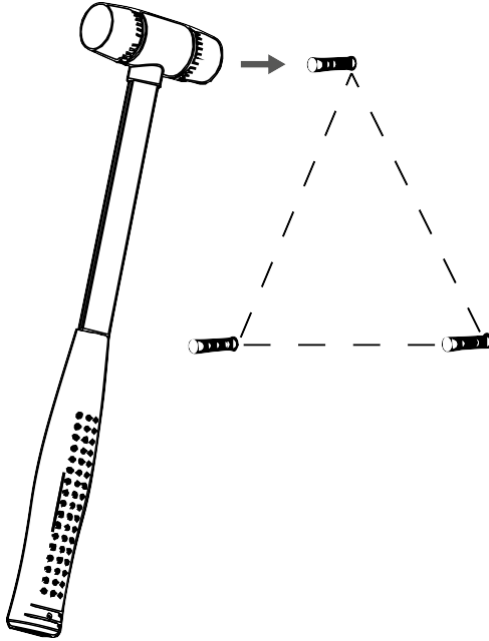
Aşağıdaki adımları takip edin.



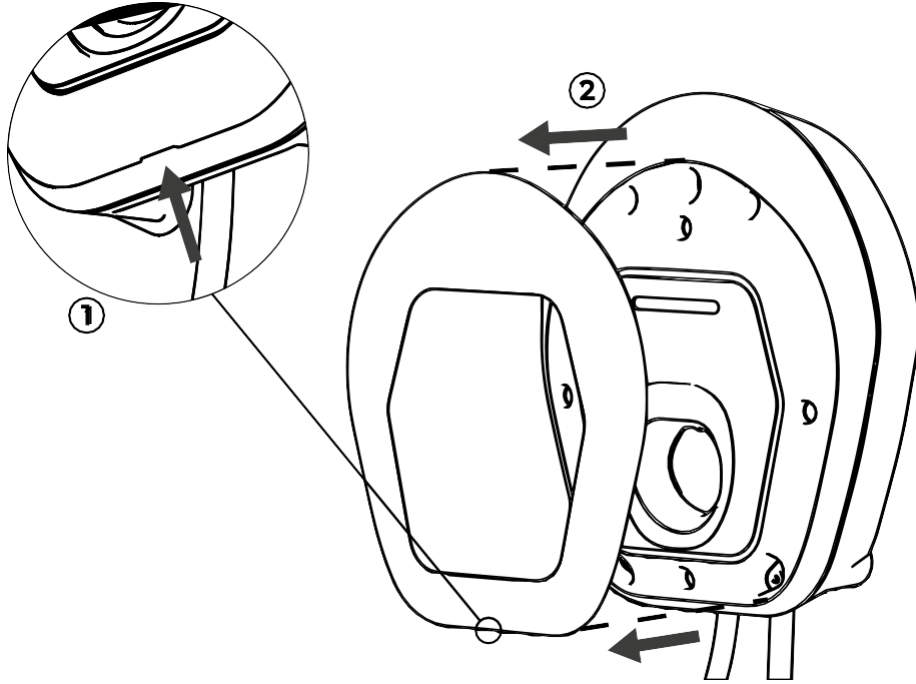
1. Duvar delme şablonunu (A3 sayfası) ile, bir şerit metre ve bir su terazisi kullanarak duvarda nerelerin delineceğini işaretleyin.



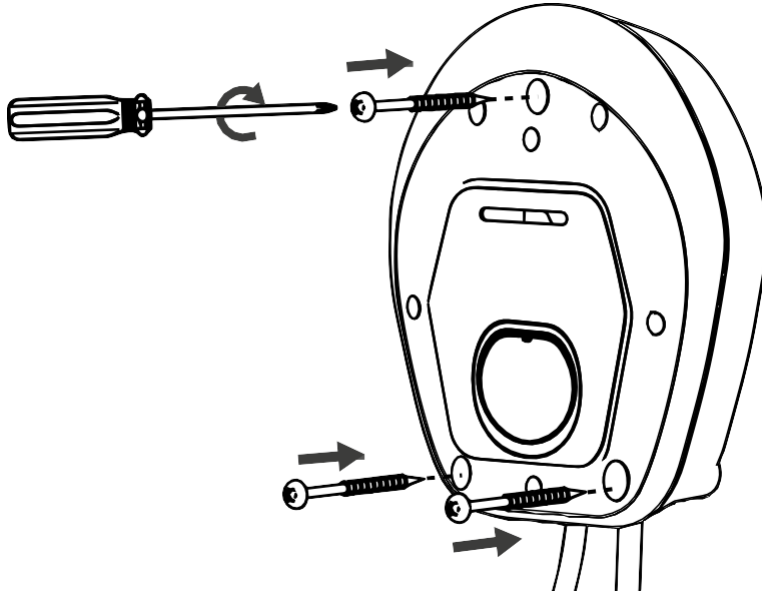
2. Duvarda delikler açmak için bir matkap kullanın.



3. Bir çekiç kullanarak dübelleri deliklere sokun.



4. **easyWallbox**'in kasasına mekanik şekilde takılmış kapağı, altındaki oluk yardımıyla çıkarın.



5. **easyWallbox**'ı deliklere denk gelecek şekilde yerleştirin ve yanında verilen vidaları kullanarak duvara sabitleyin.

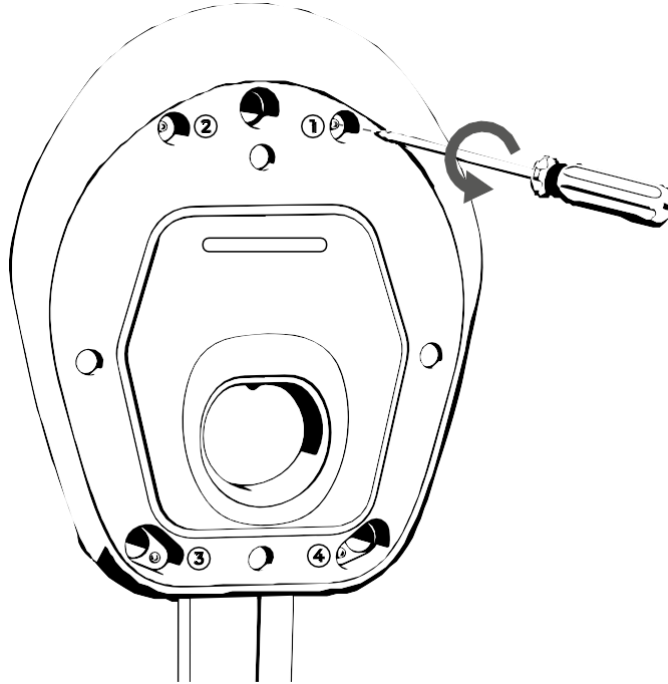
4.6. Güç kaynağı kablosunu çıkarma



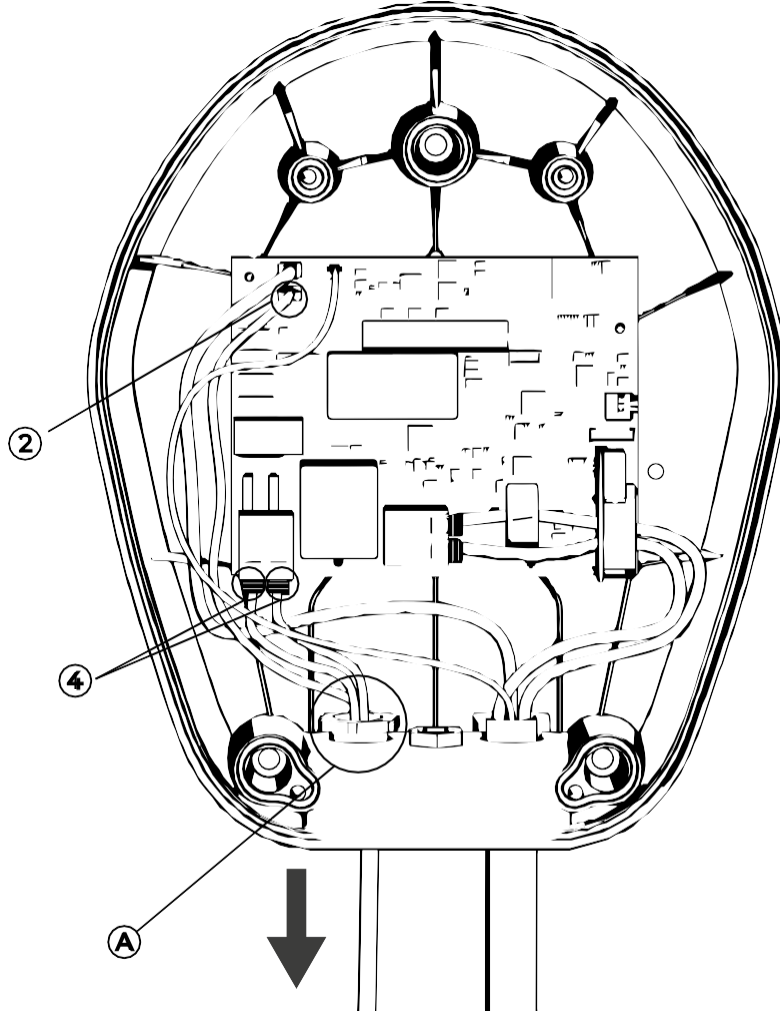
Elektrik çarpması riski.

Kuruluma başlamadan önce easyWallbox'ın herhangi bir güç kaynağına bağlı olmadığından emin olun. Herhangi bir kurulum, bakım veya sökme işlemi yalnızca güç bağlantısı kesildiğinde gerçekleştirilmelidir.

easyWallbox Tak ve Çalıştır modunda kurulmuşsa, aşağıdaki adımlara geçmeden önce Bölüm 4.5'in 4. adımında belirtildiği gibi kapağı çıkarın.

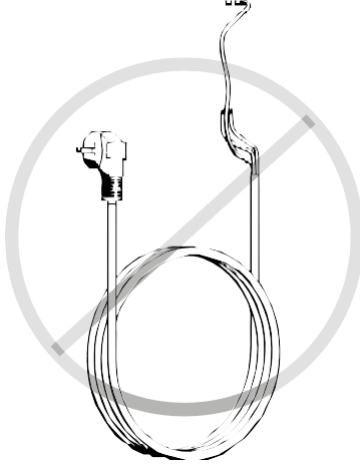


1. 4 vidayı gevşeterek easyWallbox'ın ön panelini çıkarın.



2. Güç kablosunu çıkarma:

- J3 'Faston' terminaline (2) bağlı topraklama kablosunu sökün.
- J1 'push-lock' terminallerine (4) bağlı kabloları çıkarın.
- Güç kablosunu kablo rakorundan (A) çıkarın.



3. Tak ve Çalıştır modunda yeniden kullanabilmek için güç kaynağı kablosunu diğer **easyWallbox** aksesuarlarıyla birlikte saklayın.



Kurulum Fransa'da gerçekleştiriliyorsa, Kurulum Kılavuzu - Mod 2 Güç Yükseltme Bölümü'ne bakın.



Güç kablosu kimseye tehlike oluşturmayacağı (örn. takılma riski) ve saklanırken hasar görmeyeceği bir yerde depolanmalıdır.

4.7. Güç kaynağına bağlantı



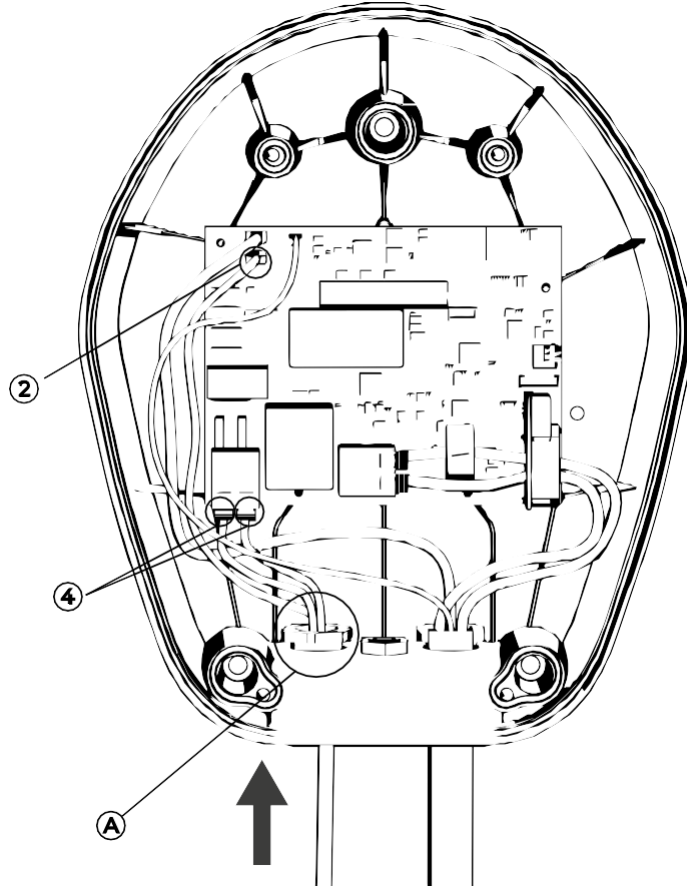
easyWallbox Fransa'da kurulacaksa Kurulumcu Kılavuzu - Mod 2 Güç Yükseltmesi Bölümü'ndeki talimatlara bakın.



Elektrik çarpması riski.

Kurulumu başlamadan önce easyWallbox'ın herhangi bir güç kaynağına bağlı olmadığından emin olun. Herhangi bir kurulum, bakım veya sökme işlemi yalnızca güç bağlantısı kesildiğinde gerçekleştirilmelidir.

easyWallbox'a özel elektrik beslemesi için gerekli olan MCB ve RCD güvenlik cihazlarının seçimi ile ilgili olarak bölüm 2.1'deki özelliklere bakın.



1. Güç kaynağı kablolarını kablo rakorundan (A) geçirin.
2. Bağlantı kablolarını yeterince kısaltın (çok fazla kablo payı bırakmaktan kaçının). Koruma iletkeni PE diğer iletkenlerden daha uzun olmalıdır.
3. Alet kullanmadan, kabloları J1 'push-lock' terminallerine bağlayın. (4)
4. Faz (L) ve nötrü (N) tabloda gösterildiği gibi bağlayın.
Maksimum kesiti 6 mm² olan esnek kabloların kullanılmasını öneriyoruz.
5. Topraklama kablosunu J3 'Faston' terminaline (2) bağlayın.
FEMALE (DİŞİ) 6.3 x 0.8 'Faston' kullanmanızı tavsiye ediyoruz, tutucu ile daha iyi olur.



Yanlış kurulum, ciddi yaralanma veya ölüm gibi tehlikelere neden olabilir.

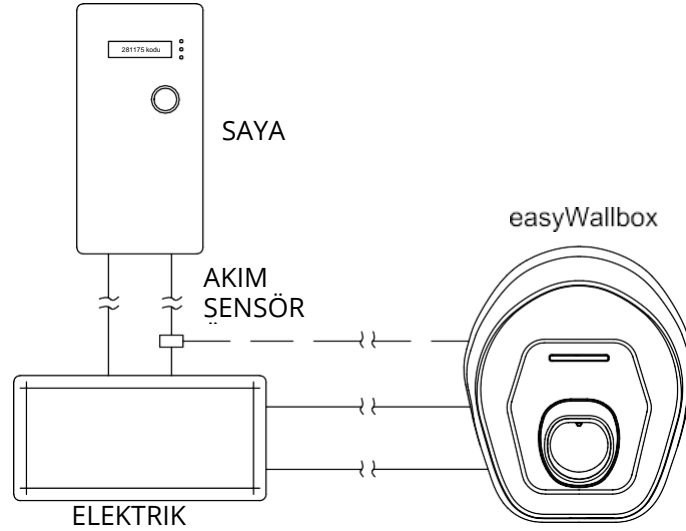
4.8. Dinamik Güç Yönetimi sensörünün kurulumu (isteğe bağlı adım)

Dinamik Güç Yönetimi gerekmiyorsa, lütfen Bölüm 4.9'a gidin.



easyWallbox, Dinamik Güç Yönetimi olmadan da çalışabilir. Bu durumda özel bir sensör kurulumu gerekli değildir ancak elektrik kesintilerinin önlenmesi garanti edilmez.

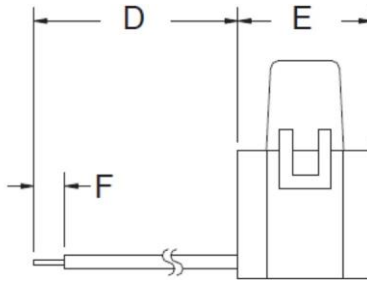
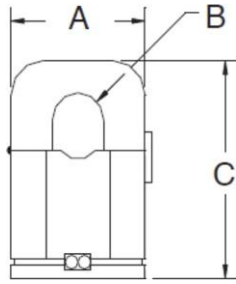
Özel Dinamik Güç Yönetimi (DPM) sensörünün kurulumunu yapmadan önce lütfen aşağıdaki talimatları dikkatlice okuyun.



Dinamik Güç Yönetimi sensörü bağlantısının, yerel yönetmeliklere uygun olarak profesyonel bir teknisyen tarafından yapılması gerekir. EasyWallbox'ın kullanımı, kurulumu ve bakımıyla ilgili herhangi bir soru veya şüphe durumunda Yardım ile iletişime geçmenizi öneririz (bkz. Bölüm 11).



Profesyonel bir elektrikçi değilseniz Dinamik Güç Yönetimi sensörünün kurulumunu yapmaya çalışmayın. Kendinizi ve başkalarını tehlikeye atabilir, insanlara, hayvanlara ve eşyalara ciddi zararlar verebilirsiniz (örn. yangına neden olabilirsiniz).



A = 25,5 mm

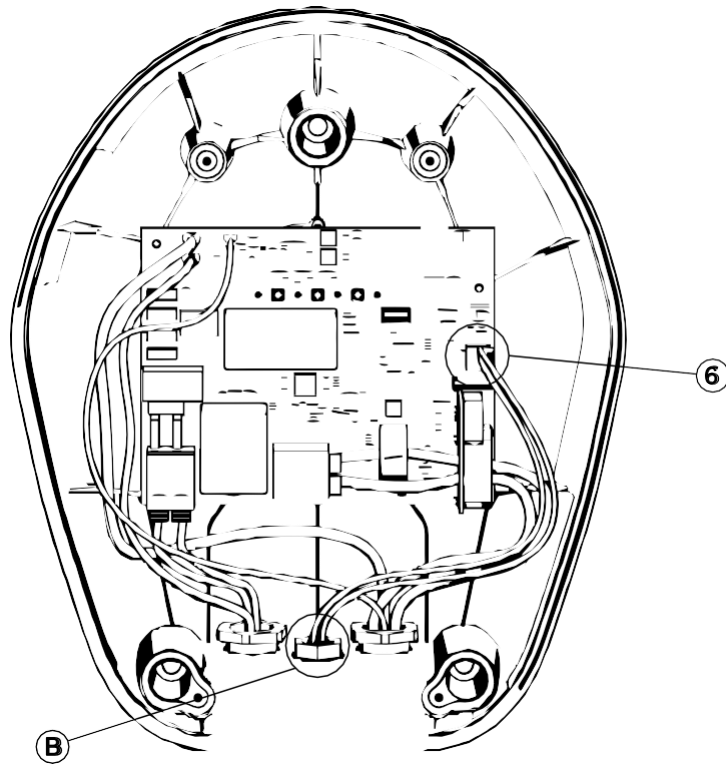
B = 10,2 mm

C = 40 mm

D = 5,91 mm

E = 26,5 mm

F = 6,1 mm

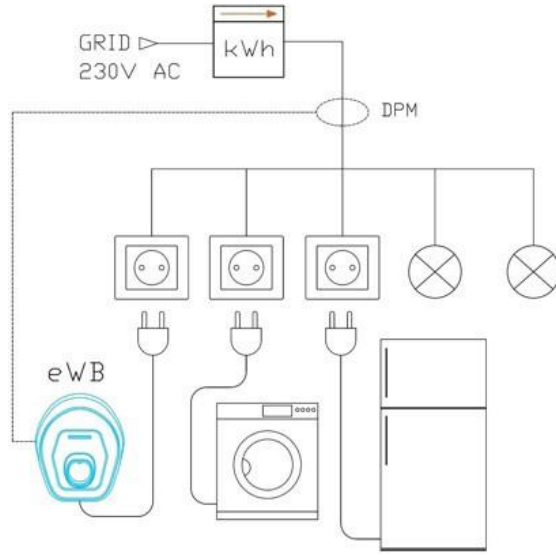


- a.** Akım sensörünü sayaç çıkışındaki FAZ kablosuna (L) veya NÖTR kablosuna (N) takın*.
- b.** Uygun uzunluktaki kabloları bağlayın (bükümlü ve 0,5 mm² kesitli öneririz).
- c.** Kabloları kablo rakoruna (B) yerleştirin.
- d.** Alet kullanmadan kabloları J7 'push-in' yaylı kısaçlara (6) bağlayın. Kabloların terminal üzerindeki konumu için özel gereklilikler yoktur.

* sensör, güç kaynağı kablosunu kesmeden monte edilebilir bir kenetleme mekanizması ile donatılmıştır.

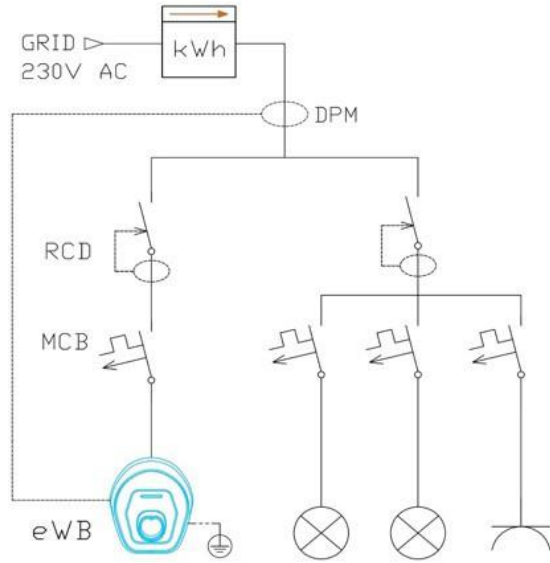
4.8.1. Elektrik gücü üretim sistemi olmayan tek fazlı bir ev elektrik tesisatına DPM sensörü kurulumu (örn. fotovoltaik (güneş pili) sistem)

Tek fazlı evsel elektrik sistemlerinde, DPM akım sensörünün montajı için uygun nokta, Şekil 1 ve Şekil 2'de gösterildiği gibi **easyWallbox** da dahil olmak üzere, tüm evsel elektrikli cihazların tükettiği toplam akımın geçtiği -elektrik sayacından gelen- ana hattın (faz iletkeni) tek bir kablosudur. DPM sensörü takıldıktan sonra, sensörün takılı olduğu kablodan geçebilecek maksimum akım dikkate alınarak DPM limiti seçilmelidir. Örneğin, DPM sensörünü monte etmek için doğru konumun Şekil 1 ve Şekil 2'deki gibi elektrik sayacının tek çıkışı olan ana hat olduğunu varsayarsak, DPM limiti enerji sayacının maksimum gücüne eşit olarak ayarlanmalıdır (genellikle sözleşmedeki güce göre).



DPM: Dinamik güç yönetimi sensörü
eWB: **easyWallbox**

Şekil 1. Tak ve Çalıştır Modunda easyWallbox ve DPM'nin tek fazlı bir güç kaynağına bağlantısının şeması



DPM: Dinamik güç yönetimi sensörü
RCD: Kaçak akım rölesi
MCB: Minyatür devre kesici
eWB: easyWallbox

Şekil 2. Güç Yükseltmesi Modunda easyWallbox ve DPM'nin tek fazlı bir güç kaynağına bağlantısının şeması

Şekil 1 ve Şekil 2 yalnızca açıklama amaçlıdır ve gerçek bir **easyWallbox** kurulumunu temsil etmeyebilir

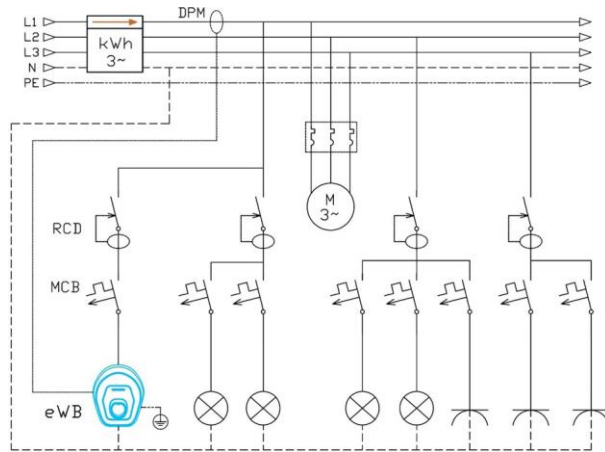
Tak ve Çalıştır modunda ve Güç Yükseltme modunda **easyWallbox**'ın kurulumu hakkında daha fazla bilgi için lütfen kullanım ve kurulum kılavuzlarına ve yerel yönetmeliklere bakın.

4.8.2. Elektrik gücü üretim sistemi olmayan (örn. fotovoltaik sistem) üç fazlı bir ev elektrik tesisatına DPM sensörü kurulumu

easyWallbox'ın üç fazlı bir elektrik devresine bağlanması durumunda, DPM sensörü yalnızca **easyWallbox**'ın bağlı olduğu faza takılmalıdır. DPM sensörünün kurulacağı nokta, sadece **easyWallbox** da bağlı olduğu hat olan ve bu hatta bağlı tüm evsel elektrikli cihazların tükettiği toplam akımın geçtiği -elektrik sayacından gelen- tek bir faz iletkeninin üzerinde olmalıdır. DPM'in yanlış akım ölçümü nedeniyle arıza oluşmasını önlemek için, DPM sensörünü nötr iletkenine ve diğer fazlara bağlamayın.

easyWallbox üç fazlı bir besleme şebekesine bağlandığında, DPM limit ayarı için yalnızca bir fazın (**easyWallbox**'ı besleyen faz) maksimum akım değeri dikkate alınmalıdır.

easyWallbox'ın üç fazlı bir güç kaynağına bağlanması durumunda, her ülkenin yerel yönetmeliklerine göre faz dengeleme (tek fazdaki gücün, üç fazlı ana hat iletkeni üzerinde eşit olarak dağıtılması için gerekli olan dengeleme bağlantısı) işlemi gerekebilir.



DPM: Dinamik güç yönetimi sensörü
RCD: Kaçak akım rölesi
MCB: Minyatür devre kesici
eWB: **easyWallbox**

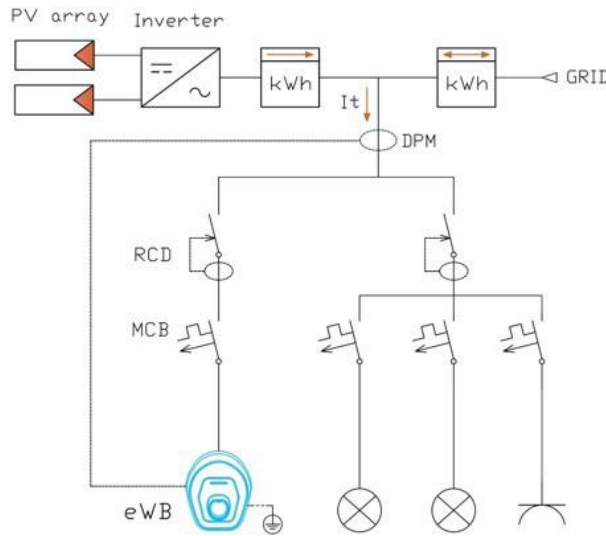
Şekil 3. Güç Yükseltmesi Modunda **easyWallbox** ve DPM'nin üç fazlı bir güç kaynağına bağlantısının şeması

Şekil 3 yalnızca açıklama amaçlıdır ve **easyWallbox**'ın gerçek bir Güç Yükseltme modunda kurulumunu temsil etmeyebilir. **easyWallbox** kurulumuyla ilgili diğer bilgiler için lütfen kullanım ve kurulum kılavuzlarına ve yerel yönetmeliklere bakın.

4.8.3. Elektrik gücü üretim sistemleri (örn. fotovoltaik sistem) ile tek fazlı bir ev elektrik tesisatına DPM sensörü kurulumu

Aşağıdaki tek hat şeması, **easyWallbox**'ın bir PV inverter çıkışının da barındıran tek fazlı bir güç kaynağına bağlantısını göstermektedir. Bu gibi durumlarda DPM'nin kurulacağı nokta elektrik sayacının çıkışı değil, Şekil 4'de gösterildiği gibi **easyWallbox** da dahil olmak üzere, tüm evsel elektrikli cihazların tükettiği toplam akımın geçtiği tek bir kablunun (faz iletkeni) üzerinde olmalıdır. PV sistemi uygulamalarındaki elektrik sayaçları çift yönlüdür. DPM arızasını önlemek için DPM sensörünü çift yönlü elektrik sayaçlarının çıkışına bağlamayın. DPM sensörü, PV tarafından şebekeye geri besleme yapılırken aşılacak gücü ölçmemelidir.

easyWallbox, PV sistemli bir besleme şebekesine bağlandığında, DPM limiti yalnızca şebekeden gelen ve sözleşmede belirtilen maksimum elektrik gücü dikkate alınarak ayarlanmalıdır. PV tarafından üretilen ve sözleşmede belirtilen enerjinin toplamına göre ayarlanmamalıdır. **easyWallbox**, gücünü PV tarafından üretilen enerjiye göre düzenlemez. Yalnızca **easyWallbox** da dahil olmak üzere, tüm evsel elektrikli cihazların bağlı olduğu fazdaki toplam akım değişimini algılar ve böylece toplam enerjinin tüketimine bağlı olarak gücünü düzenler. □

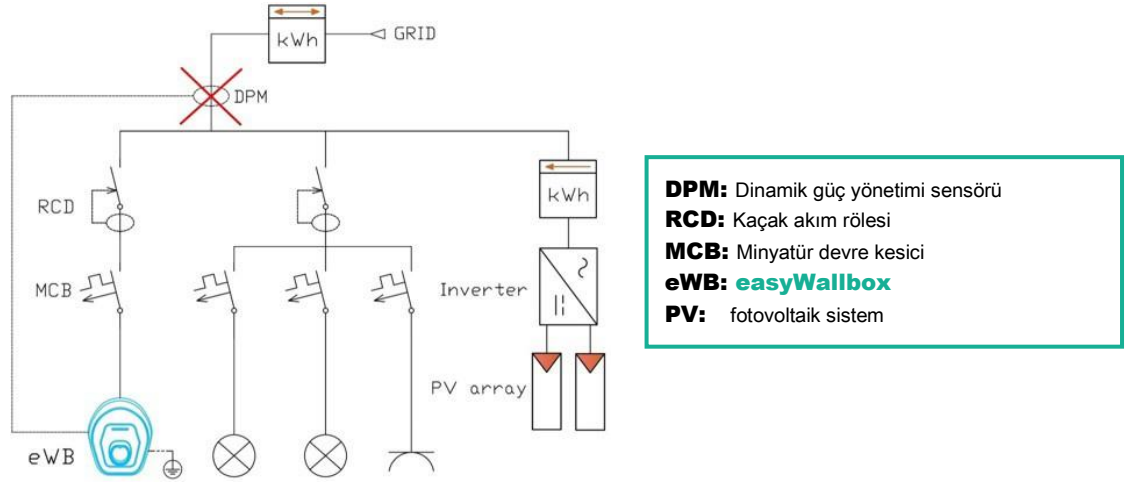


DPM: Dinamik güç yönetimi sensörü
RCD: Kaçak akım rölesi
MCB: Minyatür devre kesici
eWB: **easyWallbox**
PV: fotovoltaik sistem

Şekil 4. Güç Yükseltmesi Modunda easyWallbox ve DPM'nin PV sistemli bir güç kaynağına bağlantısının şeması

Şekil 5, DPM sensörünü ideal noktaya takmak için bazı değişiklikler gerektiren PV sistemli bir ev elektrik tesisatı şemasını göstermektedir. Şekil 5'te gösterilen DPM'in monte edildiği nokta yanlışdır.

Ev tipi bir PV sisteminin bağlantılarının değiştirilmesi gerektiğinde, **easyWallbox** ve DPM sensörünün uyumlu şekilde çalışması için bunun Şekil 4'e benzer bir modelle yapılması önerilir.



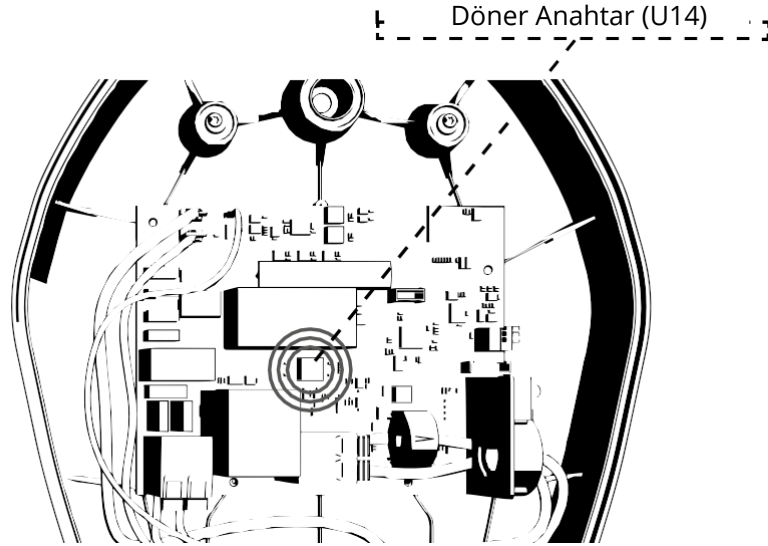
Şekil 5. easyWallbox ve DPM'nin Power Upgrade modunda bir fotovoltaik sisteme sahip elektrik sistemine yanlış bağlanması şematik görünümü

Şekil 4 ve Şekil 5 yalnızca açıklama amaçlıdır ve **easyWallbox**'ın gerçek bir Güç Yükseltme modunda kurulumunu temsil etmeyebilir. **easyWallbox** kurulumuyla ilgili diğer bilgiler için lütfen kullanım ve kurulum kılavuzlarına ve yerel yönetmeliklere bakın.

Bu bölümde dikkate alınması gereken önerilerin benzerleri, PV sistemi içeren üç fazlı bir tesisata gerektiği şekilde uygulanmalıdır.

4.9. Döner anahtarın ayarlanması (Opsiyonel)

Elektronik kart üzerinde, fabrika çıkış konumu Pozisyon 2'de (DPM devre dışı olarak) olan bir döner anahtar vardır. Anahtarı bu konumdan döndürmek genellikle gerekli değildir.



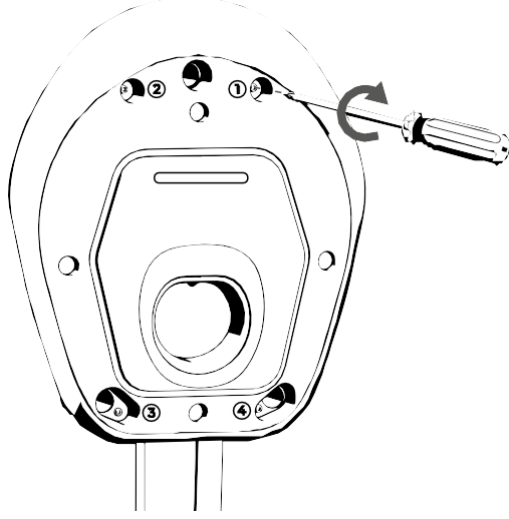
DPM limitinin bir donanım ayarı kullanılarak değiştirilmesi gerektiğinde, aşağıdaki talimatları izleyin:

- POZİSYON 0: İzin verilmiyor (ayrılmış)
- POZİSYON 1: DPM sürekli kapalı
- POZİSYON 2: DPM uygulamalar üzerinden etkinleştirilebilir veya devre dışı bırakılabilir.
- 3. POZİSYONDAN 9. POZİSYONA: DPM sürekli etkindir ve limitleri Tablo 1'de gösterilmiştir.

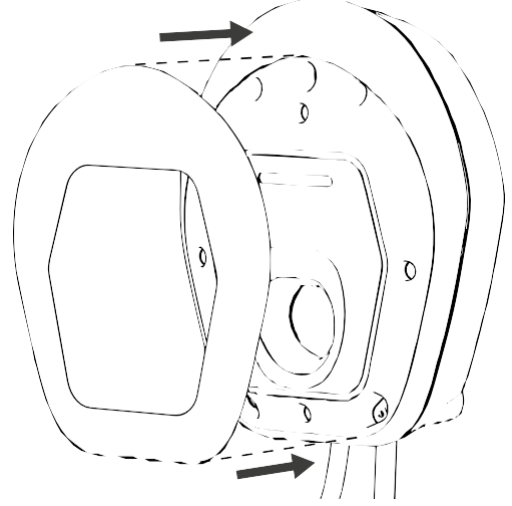
U14 Pozisyonu	DPM Akımı [A]	DPM Gücü [kW]
3	13	3,0
4	16	3,7
5	20	4,6
6	25	5,8
7	32	7,4
8	43	9,9
9	49	11,3

Tablo 1 – Döner Anahtarın varsayılan DPM akımı

4.10. Kasanın yeniden montajı



1. **easyWallbox**'ın ön panelini yeniden monte edin (Kullanıcı kurulumu)



2. Kapağı tekrar yerine takın.

3. **easyWallbox** duvara monte edildikten ve güç kaynağına bağlandıktan sonra, elektrik panonuzdan güç kaynağını açık konuma getirin.

4.11. PowerUp (servis uygulaması) üzerinden yapılandırma



Güç Yükseltme modunda kurulum için son yapılandırma, özel olarak hazırlanan PowerUp uygulaması üzerinden yapılmalıdır.

easyWallbox, uygulama aracılığıyla aşağıdaki göstergelere uygun olarak doğru bir şekilde yapılandırılmamışsa, Güç Yükseltme modundayken bağlanan elektrikli araçları gerektiği gibi şarj etmeyecektir.

Güvenlik limiti: **easyWallbox**'ın maksimum şarj akımı/elektrik gücü değeri, yalnızca yetkili personel tarafından yapılandırılabilir. Bu limit geçerli yerel yönetmeliklere uygun olmalı ve güç kaynağı kablolarının izin verdiği maksimum akıma uygun olmalıdır. Limit değeri aşağıda belirtilenden küçük olmalıdır:

- kablolama bölümleri dahil olmak üzere mevcut güç kaynağı ünitesi tarafından izin verilen akım,
- geçerli yerel yönetmeliklerin izin verdiği akım.

Kullanıcı limiti: **easyWallbox**'ın maksimum şarj akımı/elektrik gücü değeri, maksimum akımına/şarj gücüne ayarlayabilmesi için müşteri tarafından da yapılandırılabilir.

DPM limiti: elektrik tedarik sözleşmesine bağlı akım/elektrik gücü değeri, müşteri tarafından da yapılandırılabilir. DPM'in işlevi yalnızca verilen akım sensörünün takılmasının ardından isteğe bağlı kullanılabilir.



Aracın maksimum şarj akımı/elektrik gücü her zaman uyulması zorunlu limitin altında olacaktır.



Kurulum ve parametre ayarları, geçerli yerel standartlara uygun olmalıdır. Lütfen parametreleri ayarlamadan önce yerel standartların güncellemelerini kontrol edin.

Aşağıdaki tablo kurulum yapılacak her bir ülke için gösterge niteliğindeki maksimum akım değerlerini içerir. Ancak herhangi bir kurulumdan önce tekrar kontrol edilmelidir:

Ülke	Güç Yükseltme [A] için güvenlik limiti	Ülke	Güç Yükseltme [A] için güvenlik limiti
1. Almanya	20	11. Çek Cumhuriyeti	25
2. Fransa	32	12. Slovakya	20
3. Birleşik Krallık	32	13. Macaristan	32
4. Belçika	22	14. Danimarka	16
5. Lüksemburg	32	15. İsveç	32
6. Hollanda	22	16. İtalya	26
7. İsviçre	16	17. İspanya	32
8. Avusturya	16	18. Portekiz	32
9. Polonya	32	19. Norveç	32
10. Yunanistan	32	20. Türkiye	32

1. Akıllı telefonunuzdan PowerUp uygulamasını açın.
2. Güvenlik bilgilerini kabul edin.
3. Cihaz kimlik doğrulaması için mevcut QR kodunu kullanın (bkz. Bölüm 5.2)
4. Yapılandırma seçeneğine tıklayın ve 'Güç sınırları' bölümüne girin.
5. Yukarıdaki açıklamalara göre belirlenen 'Güvenlik limitini' ayarlayın.
6. Yukarıdaki açıklamalara göre belirlenen 'Kullanıcı limiti'ni ayarlayın.
7. Döner anahtarının (U14) pozisyon 2 konumunda olup olmadığını kontrol edin. Uygulama DPM'nin etkinleştirilmesini/devre dışı bırakılmasını sağlar.
 - a. Sensör kurulmamışsa veya bu işlev kullanılmayacaksa, DPM'yi devre dışı olarak ayarlayın (varsayılan olarak DPM devre dışıdır).
 - b. Sensör bölüm 4.8'deki talimatlara uygun olarak kurulmuşsa, 'DPM ayarları' bölümüne giriş yapın, 'DPM'yi etkinleştirilmiş olarak ayarlayın. Ardından kullanıcının elektrik tedarik sözleşmesine göre 'DPM limiti'ni ayarlayın.



Bu bölümdeki talimatlar izlenmezse, tüm parametreler başlangıçta Tak ve Çalıştır modu için ayarlandığı şekilde kalacaktır. Bu, easyWallbox'ın performansını düşürür.

5. İLK KEZ ÇALIŞTIRMA

5.1. easyWallbox'ı çalıştırma

Cihazda başlat/durdur düğmeleri yoktur. Kurulduktan sonra, aşağıdaki koşullar oluştuğunda şarj etmeye hazırdır:

- bu kılavuzdaki talimatlar izlenerek gerçekleştirilen doğru kurulum
- cihazın normal durumu.



**Cihaz hasar gördüğünde elektrik çarpması tehlikesi vardır.
Hasarlı bir cihazın kullanılması elektrik deşarjlarına neden olabilir.**

Cihaz hasar görmüşse, kişilere veya eşyalara zarar verebilecek tehlikeli durumlardan kaçınmak için aşağıdaki talimatları eksiksiz uygulayın:

- hasarlı cihazı kullanmaktan kaçının
- arıza durumunda, başka kişilerin cihazı kullanmaması için arızasını açıkça belirtin
- cihazın onarılması için veya onarılamaz bir şekilde hasar görmesi durumunda hizmet dışı bırakılabilmesi için derhal yetkili personeli arayın.

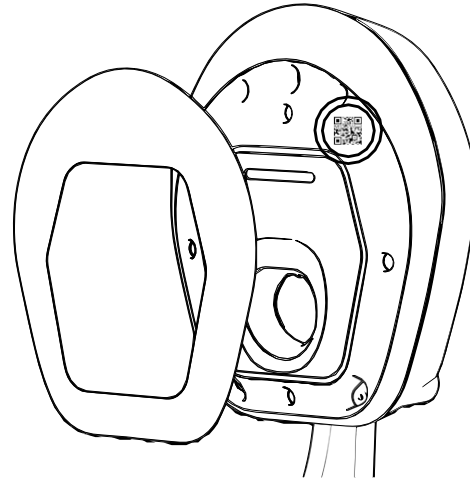
5.2. Kullanıcı Uygulamaları

Free2Charge ve **eSolutions Charging**, hem Google Play®'de hem de App Store®'da bulunan ve easyWallbox'ı bir Bluetooth bağlantısı aracılığıyla yapılandırmak, gözlemlemek ve ayarlamak için kullanılabilen özel akıllı telefon uygulamalarıdır.



- Bölüm 4.11'deki talimatlar izlenmezse, tüm parametreler Tak ve Çalıştır modu için başlangıçta ayarlanan şekilde kalacaktır.
- Free2Charge'ın ve araçtaki akıllı şarj özelliğinin aynı anda kullanılması küçük işlevsel sorunlara yol açabilir.

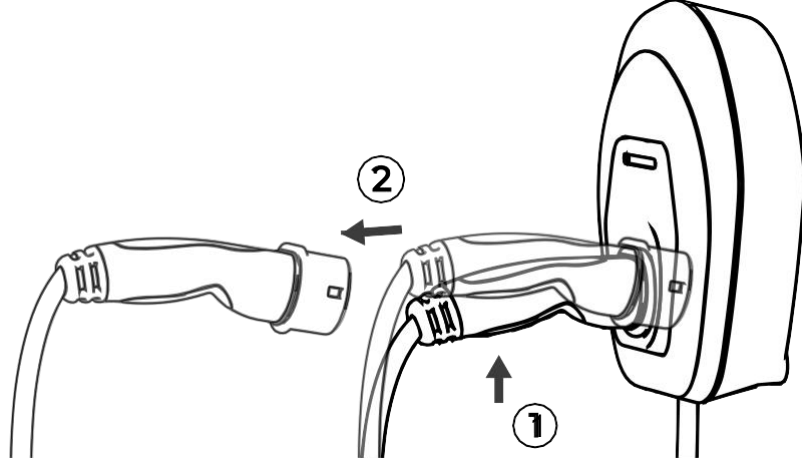
Akıllı telefonu doğrulamak için QR kodunu uygulamaların gösterdiği şekilde okutun. Ayrıntılı talimatlar için lütfen doğrudan uygulamalara bakın.



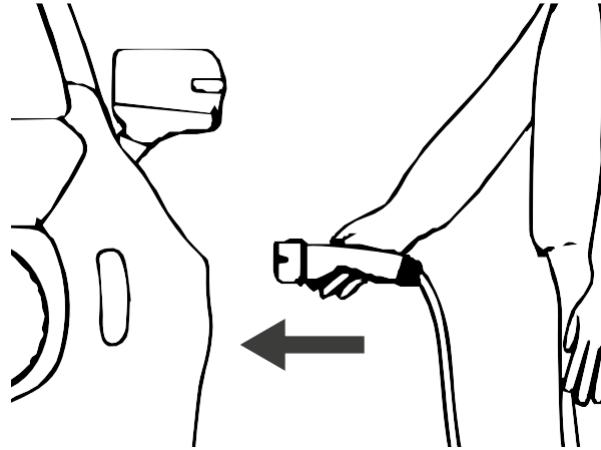
6. ŞARJ YÖNTEMİ

Kurulum tamamlandıktan sonra, elektrikli bir aracı **easyWallbox** ile şarj etmek çok kolaydır. Tüm yapılması gerekenler:

1. LED durum göstergesinin MAVİ renkte olup olmadığını kontrol edin (bkz. Bölüm 6.1).



2. Konektörü **easyWallbox**'tan çıkarın



3. Konektörü elektrikli araca takın



- Araç adaptörleri, araç konektörünün bir araç girişine bağlanması için kullanılmamalıdır.
- Kablonun faal geriliminden kaçının. Kabloyu çekmeyin veya bükmeyin.

Şarj işleminin tamamlanması hakkında bilgi için lütfen Bölüm 7'ye bakın.

6.1. LED durum göstergesi

Şarj istasyonunun ön tarafında, **easyWallbox**'ın durum ve alarm sinyallerini birlikte gösteren bir LED şeridi vardır:

- **MAVİ BEKLEME (STAND-BY)** durumu, **easyWallbox**'ın, şarj işlemini başlatmaya hazır olduğunu veya şarj sürecini tamamlandığını gösterir.
- **YEŞİL ŞARJ** durumu, **easyWallbox**'ın elektrikli aracı şarj ettiği anlamına gelir.
- **YANIP SÖNEN KIRMIZI ALARM** durumu, **easyWallbox**'ın bir hata nedeniyle şarj etmediğini gösterir. **easyWallbox**, küçük hatalar durumunda birkaç saniye içinde kendini yeniler. Uzun süre ALARM durumu devam ederse, lütfen bölüm 11'de açıklandığı gibi Yardım ile iletişime geçin.

7. ŞARJI DURDURMA

Şarj işlemi tamamlandığında cihaz üzerindeki LED MAVİ renkte yanar ve konektör bölüm 7.1'de açıklandığı gibi elektrikli araç bağlantısından çıkarılabilir. Şarj işlemi tamamlanmadıysa öncelikle şarj durdurulmalıdır.

Durdurma işlemi iki farklı şekilde yapılabilir:

- Doğrudan elektrikli aracın özel şarj kontrolü aracılığıyla (daha fazla ayrıntı için araç kullanım kılavuzuna bakın).
- Kullanıcı uygulamalarının kullanımı.

Şarj işlemi durdurulduktan sonra bir sonraki bölüme bakın.

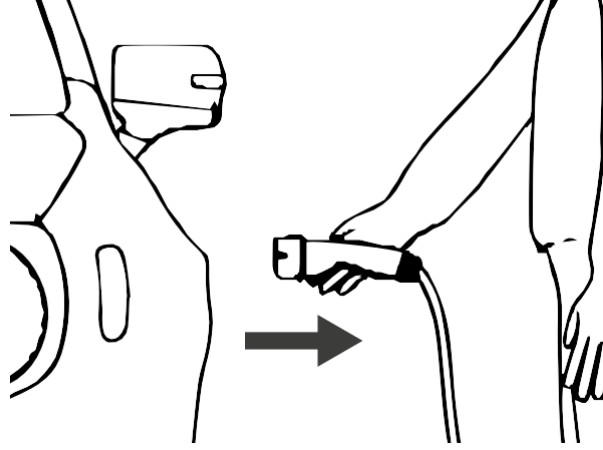


Şarj işlemi durdurulduktan sonra, şarj işleminin yeniden başlatılabilmesi için önce konektörün araçtan çıkarılması gerektiğini lütfen unutmayın.

7.1. Şarj işleminin tamamlanması

Şarj işlemini tamamlamak için aşağıdaki talimatlara bakın:

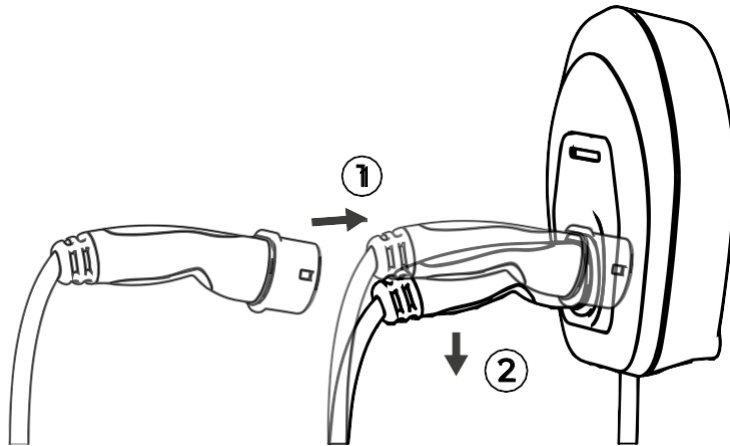
1. Cihaz üzerindeki LED'in MAVİ renkte olup olmadığını kontrol edin.



2. Konektörü araç bağlantısından çıkarın.



Şarj işlemi **TAMAMLANMADIĞINDA** ve cihazdaki LED **YEŞİL** renkte yanıyorken konektörü araçtan **ÇIKARMAYIN**. Kablonun çekilmesi kabloya zarar verebilir ve bu nedenle elektrik çarpmasına ve ciddi yaralanmalara neden olabilir.



3. Konektörü **easyWallbox**'a takın.

8. BAKIM



easyWallbox'ta herhangi bir bakım işlemine başlamadan önce, güç kaynağı bağlantısının kesilip kesilmediğini kontrol edin.

easyWallbox'ın kusursuz çalışması ve ömrü, cihaz üzerinde yapılan periyodik kontrollere ve bakımlara bağlıdır.

İşte **easyWallbox**'ın maruz kalabileceği bazı hasar örnekleri:

- kasanın hasar alması
- ön panelin hasar alması
- bileşenlerinin hasar alması
- bileşenlerin yanlışlıkla sökülmesi/kopması/çıkarılması.



Arızalı veya hasarlı bir cihaz kesinlikle kullanılmamalıdır. Herhangi bir kusur yetkili personel tarafından derhal giderilmelidir.



Cihaz hasar gördüğünde elektrik çarpması tehlikesi vardır. Hasarlı bir cihazın kullanılması elektrik deşarjlarına neden olabilir.

Cihaz hasar görmüşse, kişilere veya eşyalara zarar verebilecek tehlikeli durumlardan kaçınmak için aşağıdaki talimatları eksiksiz uygulayın:

- hasarlı cihazı kullanmaktan kaçının
- arıza durumunda, başka kişilerin cihazı kullanmaması için arızasını açıkça belirtin
- cihazın onarılması için veya onarılamaz bir şekilde hasar görmesi durumunda hizmet dışı bırakılabilmesi için derhal yetkili personeli arayın.

9. Olağan bakım aralıkları

easyWallbox özel bakım gerektirmez. Ancak şunlar tavsiye edilir:

- cihaz kullanılmadığında konektörü her zaman **easyWallbox**'a takın
- plastik kasanın nemli bir bezle düzenli olarak temizlenmesini tavsiye ederiz
- konektörün, sadece güç kaynağını çıkardıktan sonra düzenli olarak kontrol edilmesini ve temizlenmesini tavsiye ederiz
- **easyWallbox**'ı aşındırıcı çözücüler veya malzemelerle temizlemekten kaçının
- her şarj sürecinde olası kusurları belirleyebilmek için cihazı görsel olarak inceleyin
- her şarj sürecinde şarj kablosunun durumunu görsel olarak kontrol edin
- güç kaynağına herhangi bir bağlantı yapmadan, her şarj sürecinde güç kaynağı kablosunu görsel olarak kontrol edin
- Güç kaynağı fişi prizden çıkarılmışsa, lütfen kabloyu düzenli bir şekilde, gerekirse **easyWallbox** kasasının etrafından geçirerek yerleştirin. Her halükarda kablo güvenli, kimseyi engellemeyecek ve zarar görmeyecek (örn. araçlar tarafından ezilmeyecek) bir yere yerleştirilmelidir.
- kullanıma hazır olup olmadığını kontrol edin.



easyWallbox, kullanıcının kendi kendine onarabileceği veya bakımını yapabileceği bileşenler içermez.



easyWallbox'tan çıkarılabilen tek parça, yalnızca kurulum ve sökme işlemleri aşamalarında ve talimatlara uygun olarak çıkarılması gereken kapaktır. easyWallbox, güç yükseltmesi, kurulum, sökme veya bakım işlemleri sırasında yetkili personel olmadıkça bundan daha fazla açılmamalıdır.

10. SÖKME VE DEPOLAMA

easyWallbox teknik ve kullanım ömrünün sonuna geldiğinde devre dışı veya hizmet dışı bırakılmalıdır.

10.1. Güç kaynağı bağlantısının kesilmesi - Güç Yükseltme modunda



Elektrik çarpması riski.

Kuruluma başlamadan önce **easyWallbox**'ın herhangi bir güç kaynağına bağlı olmadığından emin olun. Herhangi bir kurulum, bakım veya sökme işlemi yalnızca güç bağlantısı kesildiğinde gerçekleştirilmelidir.

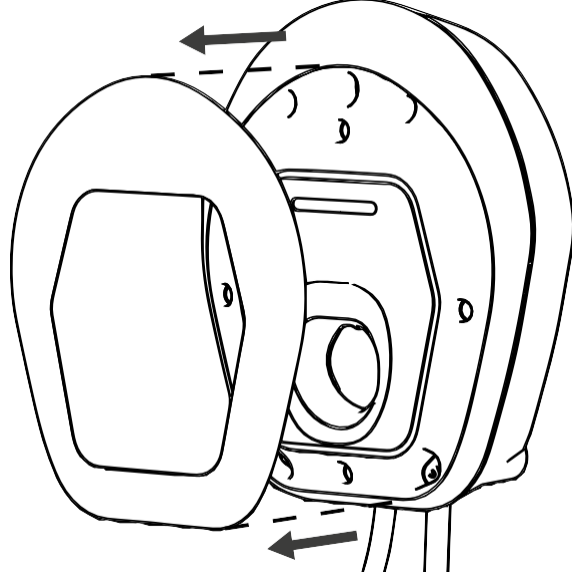
easyWallbox'ın sökme işleminin yetkili personel tarafından yapılması şiddetle tavsiye edilir.



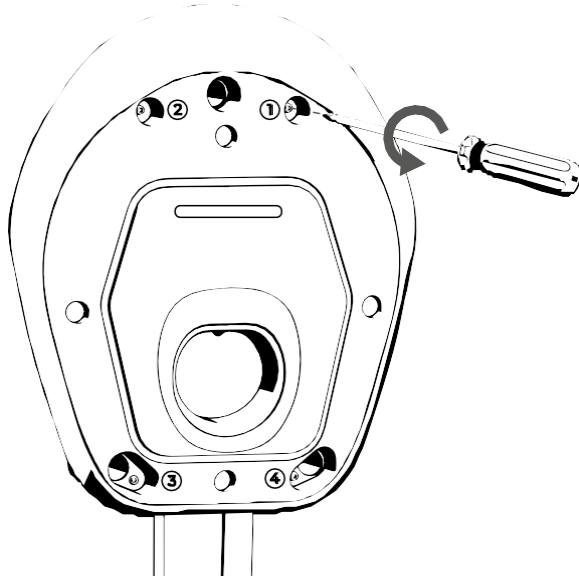
Kurulumlar Fransa'da gerçekleştirilecekse güç kaynağı bağlantısının kesilmesi için Kurulumcu Kılavuzu - Mod 2 Güç Yükseltmesi bölümü'ne bakın.

10.2. Cihazın duvardan sökülmesi

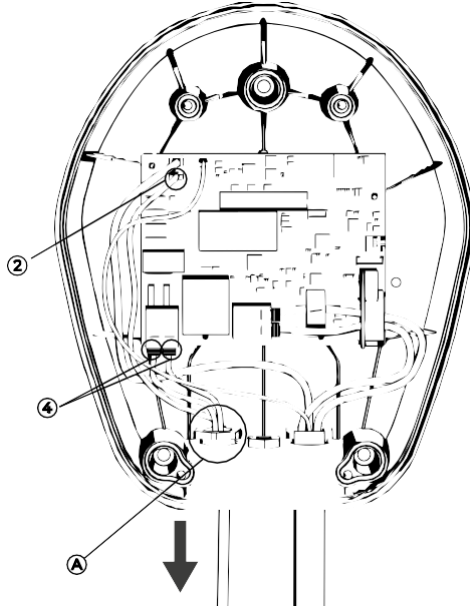
easyWallbox'ı kurulu olduğu duvardan sökmek için aşağıdaki adımları izleyin:



1. Kapağını çıkarın.

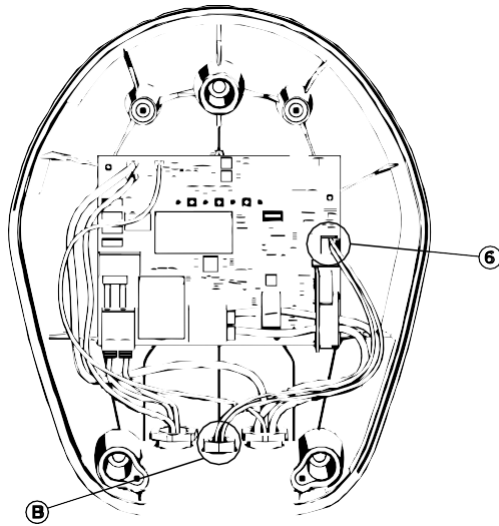


2. 4 vidayı gevşeterek **easyWallbox**'ın ön panelini çıkarın.



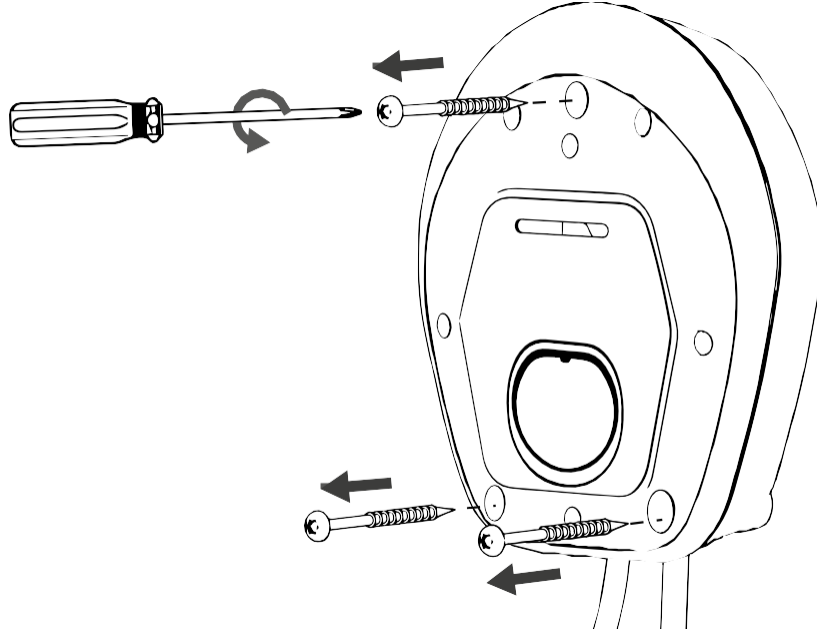
3. Güç kaynağı kablolarını çıkarın

- J3 'Faston' terminaline (2) bağlı topraklama kablosunu sökün.
- J1 'push-lock' terminallerine (4) bağlı kabloları çıkarın.
- Güç kablosunu kablo rakorundan (A) çıkarın.

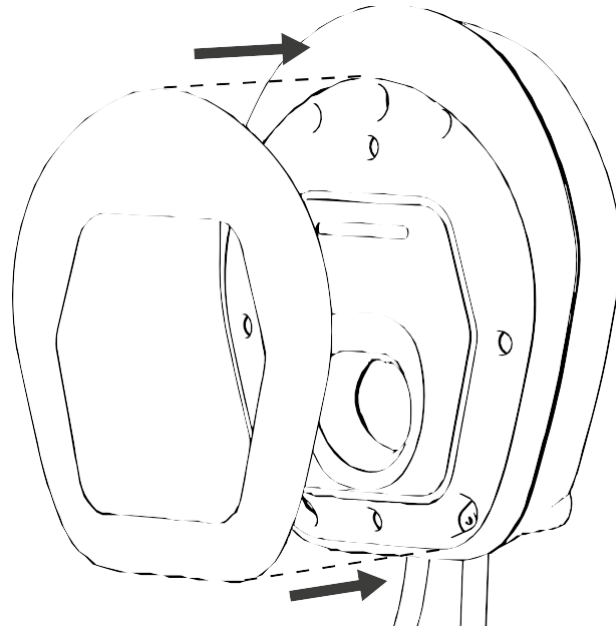


4. Ayrıca sensör kablosunu da çıkarın (varsa)

- Burgulu kabloyu J7 'push-in' yaylı kısaçlardan (6) ayırın.
- Burgulu kabloyu kablo rakorundan (B) çıkarın.



5. Duvardaki üç vidayı sökün.



6. Kapağını tekrar yerine takın.

10.3. Eşya saklama

easyWallbox'ı sökmek ve ileride kullanmak üzere depolamak istiyorsanız, kullanılabilir şekilde kalması için aşağıdaki önlemleri alın:

- Cihazı saklamadan önce iyice temizleyin
- temiz cihazı orijinal ambalajına veya uygun, temiz ve kuru bir malzemeye koyun
- saklama koşulları:
 - cihazın saklandığı yerin sıcaklığı -25°C ile +50°C arasında olmalıdır.
 - 24 saat boyunca ortalama sıcaklık 35°C'yi geçmemelidir
 - bağıl hava nemi %95'i geçmemeli ve yoğuşma oluşmamalıdır.

11. İMHA ve ATIK



11.1. Ambalajın atılması

Ambalajı çevre dostu bir şekilde imha edin. Bu ürünün ambalajında kullanılan malzemeler geri dönüştürülebilir. Kullanıldığı ülkede yürürlükte olan mevzuata uygun olarak imha edilmelidir.

11.2. **easyWallbox**'ın hizmet dışı bırakılması ve imha edilmesi

Bu cihaz, kullanılmış elektrikli ve elektronik cihazlarla (atık elektrikli ve elektronik ekipman – WEEE) ilgili Avrupa Direktifi 2012/19/EU uyarınca onaylanmıştır. Yönergeler, kullanılmış cihazların iadesi ve geri dönüşümü için tüm AB genelinde geçerli olan taslağı belirler. Mevcut imha tesisleri hakkında daha fazla bilgi yerel makamlardan alınabilir.



Elektrikli ve elektronik atıklar (WEEE), normal evsel atıklardan ayrı olarak yürürlükteki mevzuata uygun olarak işlenmeli ve imha edilmelidir.

12. YARDIM

easyWallbox'ın kurulumuyla ilgili herhangi bir sorunuz varsa, Yetkili Yardım Merkezi ile iletişime geçin. Free2move eSolutions S.p.A. müşteri hizmetleri telefon numaraları ve çalışma saatleri ile ilgili bilgilere www.esolutions.free2move.com adresinden ulaşabilirsiniz.

easyWallbox'ın kullanımıyla ilgili sorularınız için Yetkili Yardım Merkezi'ne başvurun. Free2move eSolutions S.p.A. Yardımı ile iletişime geçerseniz, lütfen bölüm 3.2'de gösterildiği gibi aşağıdaki bilgileri hazır bulundurun:

Almanya	İsveç
Birleşik	İtalya
Belçika	İspanya
Lüksemburg	Portekiz
Hollanda	Yunanistan
Fransa	Çek Cumhuriyeti
İsviçre	Slovakya
Avusturya	Macaristan
Polonya	Norveç (yalnızca İngilizce)
Danimarka	

- modelin adı;
- seri numarası.

SORUMLULUK REDDİ

Bu kılavuzdaki bilgiler Free2move eSolutions S.p.A.'ya aittir ve tamamen veya kısmen çoğaltılamaz.

Bu kılavuzun orijinal versiyonu İtalyanca'dır. Diğer dillerdeki talimatlar orijinal kılavuzun çevirileridir.

Free2move eSolutions S.p.A., bu kılavuzda belirtilen tüm talimatlara ve easyWallbox'ın kurulumu, kullanımı ve bakımı ile ilgili uyarılara uyulmaması nedeniyle, insanlara, eşyalara veya hayvanlara doğrudan veya dolaylı olarak gelebilecek herhangi bir zarardan sorumlu tutulamaz.

Free2move eSolutions S.p.A. bu belgenin, makalenin ve içerdiği resimlerin tüm haklarını saklı tutar. Free2move eSolutions SpA'nın önceden yazılı izni olmadan içeriğinin tamamen veya kısmen çoğaltılması, üçüncü şahıslara ifşa edilmesi veya kullanılması yasaktır.

Ürün, www.esolutions.free2move.com adresinde görüntülenebilen, Tüketici Yasası tarafından belirlenen malların uygunluğuna ilişkin yasal garanti kapsamındadır.

© Copyright 2021 Free2move eSolutions S.p.A.

V.062023 Tüm hakları saklıdır

www.esolutions.free2move.com



Şirket merkezi
Free2Move eSolutions S.p.A.
Piazzale Lodi, 3
20137 Milano - İtalya