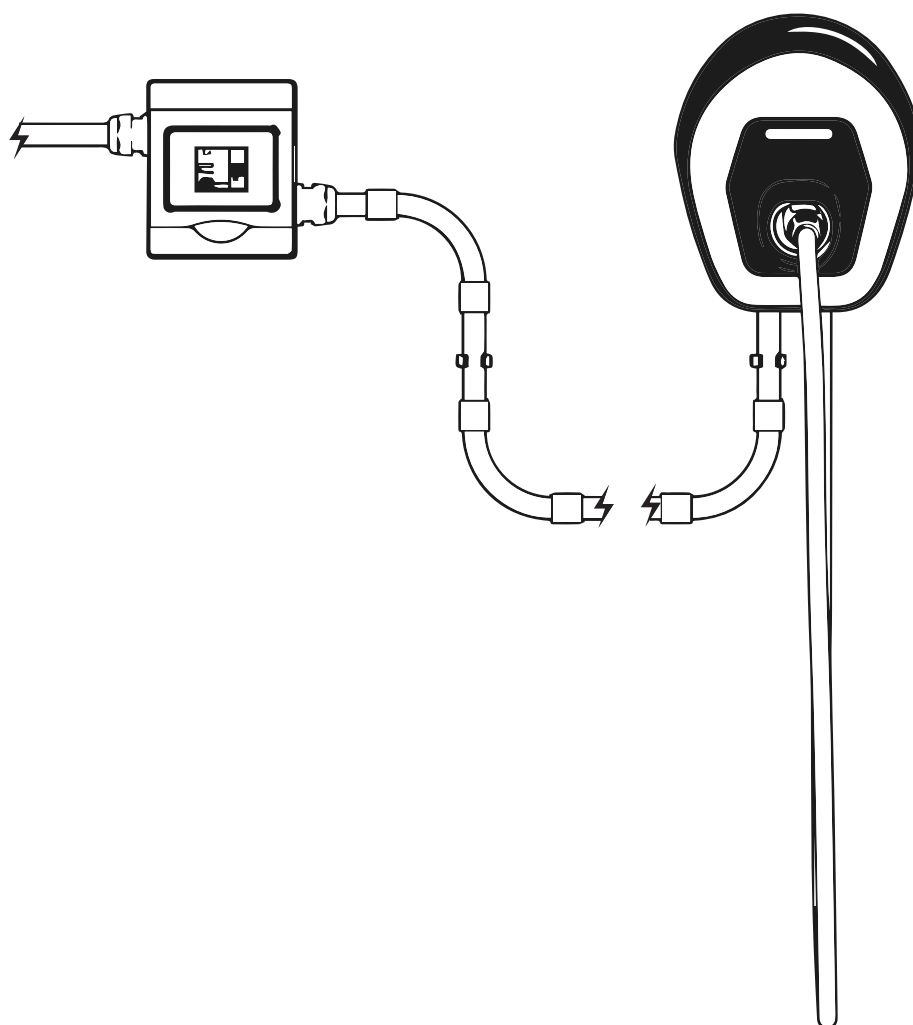




USER MANUAL



- [BG](#) РЪКОВОДСТВО ЗА МОНТАЖ
- [CZ](#) Návod k instalaci
- [D](#) Installationshandbuch
- [DK](#) Installationsvejledning
- [E](#) Manual de instalación
- [EE](#) Paigaldamisjuhend
- [F](#) Manuel d'installation
- [FI](#) Asennusohje
- [GB](#) Installation manual
- [GR](#) Εγχειρίδιο εγκατάστασης
- [H](#) Szerelési kézikönyv
- [HR](#) Priručnik za instalaciju
- [I](#) Manuale di installazione
- [LT](#) Montavimo vadovas
- [LV](#) Instalācijas rokasgrāmata
- [N](#) Installeringshåndbok
- [NL](#) Installatiehandboek
- [P](#) Manual de instalação
- [PL](#) Instrukcja instalacji
- [RO](#) Manual de instalare
- [S](#) Installationshandbok
- [SK](#) Montážny návod



GO TO PAGE



РЪКОВОДСТВО НА ПОТРЕБИТЕЛЯ

BG



СЪДЪРЖАНИЕ

РАЗДЕЛ	СТР.
1. ИНФОРМАЦИЯ ОТНОСНО ЗА ПОТРЕБИТЕЛЯ РЪКОВОДСТВОТО	4
1.1. Указания за монтаж на версия Plug&Play	6
1.2. Техническа помощ и сервизиране	6
1.3. Използвани символи	7
1.4. Предупреждения	8
2. АСПЕКТИ, СВЪРЗАНИ С БЕЗОПАСНОСТТА	10
2.1. Употреба на easyWallbox съгласно предвиденото предназначение	10
2.2. Употреба, която не съответства на предвиденото предназначение	10
2.3. Основни указания за безопасност	11
2.3.1. Спазване на местните условия	11
2.3.2. Спазване на задължението за наблюдение	11
2.3.3. Условия за поддържане на доброто състояние	11
3. ОПИСАНИЕ НА ПРОДУКТА	12
3.1. Общо описание	12
3.2. Идентификационна табелка	15
3.3. Технически характеристики на зарядното устройство	16
3.4. Динамично управление на мощността (Dynamic Power Management)	17
3.5. Версии на продукта в различните страни	18
4. МОНТАЖ	19
4.1. Избор на местоположение	19
4.2. Допустими условия на околната среда	20
4.3. Какво съдържа опаковката	21
4.4. Отваряне на опаковката	22
4.5. Стенен монтаж	23
4.6. Електрическо свързване на версия Plug&Play	27

СЪДЪРЖАНИЕ

РАЗДЕЛ	СТР.
5. ПЪРВО СТАРТИРАНЕ	28
5.1. Включване на easyWallbox	28
5.2. Конфигуриране чрез мобилно приложение Free2Charge (опционално)	29
6. ПРОЦЕДУРА ПО ЗАРЕЖДАНЕ	30
6.1. Светодиоден индикатор за състояние	31
7. СПИРАНЕ НА ЗАРЕЖДАНЕТО	32
7.1. Приключване на процеса по зареждане	33
8. ПОДДРЪЖКА	34
8.1. Периодичност на извършване на редовна поддръжка	35
9. ДЕМОНТАЖ И СЪХРАНЕНИЕ	36
9.1. Изключване от електрозахранването – версия Plug&Play	36
9.2. Отстраняване на устройството от стената	37
9.3. Съхранение	38
10. ИЗХВЪРЛЯНЕ КАТО ОТПАДЪК	38
10.1. Изхвърляне на опаковката	38
10.2. Извеждане от експлоатация и изхвърляне на easyWallbox	38
11. ТЕХНИЧЕСКА ПОМОЩ И СЕРВИЗИРАНЕ	39
ОГРАНИЧАВАНЕ НА ОТГОВОРНОСТТА	40

1. ИНФОРМАЦИЯ ОТНОСНО РЪКОВОДСТВОТО ЗА ПОТРЕБИТЕЛЯ

Благодарим Ви, че избрахте **easyWallbox**. Моля отделете няколко минути от времето си, за да прочетете документацията, която ще Ви позволи да монтирате устройството и да го използвате безопасно, като откриете всичките му предимства.

easyWallbox е устройство за зареждане, проектирано и сертифицирано до 7,4 kW за зареждане на електрически автомобили. То е революционен продукт, който **може да се монтира както във версия Plug&Play** със свързване към електрическата мрежа чрез щепсел и кабел, **така и във версия Power Upgrade.** **easyWallbox** е устройство за захранване на променливотокови електромобили чрез подаване на променлив ток. Информацията, която се съдържа в това ръководство, е предназначена за монтажника и за потребителя на **easyWallbox** и **касае монтирането на версия Plug&Play**, безопасното използване и базовата поддръжка на това устройство.



Съгласно изискванията на международната нормативна уредба easyWallbox е продукт, предназначен за непрофесионална употреба, като под това се разбират и лицата, за които е предназначено устройството (по-долу лице, за което е предназначено), които нямат допълнителни познания и/или не са обучени допълнително (обикновени хора) освен чрез настоящото ръководство, което се препоръчва да бъде прочетено внимателно и задълбочено. Където е необходимо, само с цел привеждане на примери, в ръководството се изброяват определени видове поведение и/или действия, които лицето, за което е предназначено устройството, трябва да разгледа внимателно и да прилага с цел употреба на easyWallbox съгласно предназначението му. Напомняме, че лицето, за което е предназначено устройството, има право да се свързва с предвидените за тази цел канали, за да изяснява евентуални съмнения и/или несигурности, които се появяват вследствие на употребата/монтажа/поддръжката на easyWallbox (виж раздела в ръководството относно техническата помощ).



Преди да монтирате продукта, прочетете внимателно приложената към него документация, за да се запознаете по-добре с инструкциите и указанията за безопасност.

За монтирането на версия Power Upgrade и за други детайлни функции разгледайте съответната документация, поместена в **Ръководство за монтажника** (което може да се изтегли на адрес www.esolutionscharging.com / www.easywallbox.eu).



Само при монтиране на версия Power Upgrade във Франция разгледайте “ръководство за монтажника - mode 2 power upgrade” (което може да се изтегли от сайта www.esolutionscharging.com / www.easywallbox.eu).



Монтирането на версия Power Upgrade изисква намесата на персонал, квалифициран в областта на проектирането и изграждането на специални инсталации за електрозахранване съгласно съвременните технологии, и на сертифицирането на битови електрически инсталации в съответствие с местната нормативна уредба и с договора за енергоснабдяване.

1.1. Указания за монтаж на версия Plug&Play

Монтирането на **easyWallbox** във версия Plug&Play предвижда свързване към електрическата мрежа посредством доставените с устройството щепсел и кабел. Монтирането на продукта във версия Plug&Play трябва да се изпълни, следвайки предоставените в това ръководство инструкции.



Въпреки че не е задължително да изисквате намесата на персонал, специализиран в монтирането на версия Plug&Play, препоръчваме да се свързвате с електротехници или специализирани сервиси по всякакви въпроси или при съмнения относно използването, монтирането и поддръжката на easyWallbox.

1.2. Техническа помощ и сервизиране

За повече информация относно техническата помощ разгледайте глава 11.

1.3. Използвани символи



ОПАСНОСТ

Този символ показва непосредствена опасност, която причинява смърт или много сериозни наранявания.



ПРЕДУПРЕЖДЕНИЕ

Този символ указва опасна ситуация, която може да причини смърт или сериозни наранявания.



БЪДЕТЕ ПРЕДПАЗЛИВИ

Този символ указва опасна ситуация, която може да причини леки наранявания.



ВНИМАНИЕ

Този символ указва ситуация, която може да причини материални щети на [easyWallbox](#).



КВАЛИФИЦИРАН ПЕРСОНАЛ

Работа, която трябва да се извърши от техническо лице, по-долу посочвано като “Специализиран персонал” с квалификация в сферите на проектирането, изграждането и сертифицирането на битови електрически инсталации съгласно местната нормативна уредба и договора за енергоснабдяване.

1.4. Предупреждения



Риск от токов удар и пожар

- Преди да използвате **easyWallbox**, трябва да прочетете внимателно съдържащата се в това ръководство информация, за да се запознаете с инструкциите за употреба и с указанията за безопасност.
- Преди да започнете с монтажа, проверете дали **easyWallbox не е свързан към никоя електрическа мрежа**. Всяка операция по монтаж, поддръжка или демонтаж трябва да се извършва единствено и само, когато устройството е изключено от електрическата мрежа.
- Преди присъединяването към електрическата мрежа, проверете дали **електрическият контакт е монтиран правилно**, с правилно заземяване и в съответствие с местните и международните стандарти.
- Преди да монтирате или използвате устройството, **проверете дали някой компонент не е претърпял щети**. Повредените компоненти може да причинят токов удар, късо съединение и пожар вследствие на прегряване. Устройства с дефекти или щети не трябва да се използват.
- Монтирайте **easyWallbox** на места, далече от туби с бензин и от горими вещества като цяло.
- Преди да извършите каквато и да е операция по поддръжка, трябва да проверите дали захранването е деактивирано.
- Преди да оставите или транспортирате **easyWallbox**, трябва да проверите дали **главното захранване е напълно разкачено**.
- Употребата на устройството **easyWallbox** трябва да **бъде ограничени до специфичните приложения**, за които е предназначено.
- Монтирането, поддръжката или ремонтните дейности, **които не са изпълнени правилно, може да създадат рискове за ползвателя**. Трябва да проверите дали **easyWallbox** се използва само при наличие на **правилните работни условия**.

- Устройството трябва да се свърже към **електрическа мрежа в съответствие с местните и международните стандарти и с всички технически изисквания, посочени в това ръководство.**
- **Децата** или други лица, за които се смята, че не са в състояние да оценяват рисковете, свързани с монтирането и използването на устройството, може да **претърпят сериозни злополуки или да има риск за живота им.** Тези лица не трябва да използват устройството и трябва да са под наблюдение, когато са близо до него.
- **Домашните и други животни трябва да се държат далече** от устройството и от опаковъчните материали.
- **Децата не бива да играят с устройството,** с аксесоарите или с опаковката, доставена заедно с продукта.
- **easyWallbox не съдържа компоненти, по които ползвателят да може да извършва самостоятелно ремонтни дейности или операции по поддръжка.**
- **Единствената част, която може да се отстрани от easyWallbox,** единствено и само по време на етапите на монтаж и демонтаж и при спазване на инструкциите, е **отстраняемият капак.** **easyWallbox** не трябва да се отваря повече, освен от квалифициран персонал по време на монтиране, демантиране или поддръжка.
- **easyWallbox** може да се използва само в комбинация с енергоизточник.
- Устройството **easyWallbox** трябва да се третира и изхвърли в **съответствие с действащата нормативна уредба,** отделно от обикновените битови отпадъци; то е класифицирано като от електрическо и електронно оборудване (ОЕЕО).
- **Не използвайте адаптери** и комплекти удължители за кабели.

2. АСПЕКТИ, СВЪРЗАНИ С БЕЗОПАСНОСТТА

2.1. Употреба на easyWallbox съгласно предвиденото предназначение

easyWallbox е предназначен единствено и само за фиксиран монтаж.

Може да се монтира и използва за зареждане на електромобили както във вътрешни помещения (гаражни клетки, фирмени складове с ограничен достъп и др.), така и на открито (частни земи, паркинги и др.) в съответствие с указанията, дадени в глава 4, и с местната нормативна уредба.

Устройството може да се използва единствено за презареждане на напълно електрически или хибридни автомобили, съвместими с конектори тип 2, както е предвидено в IEC 62196-2; то не е съвместимо с други видове автомобили или устройства. **easyWallbox** е уред от клас I. Следователно се нуждае от правилно заземяване посредством щепсел и електрически контакт. Опционалната функция за вентилацията не се поддържа от **easyWallbox**. Някои страни предвиждат прилагането на стандарти, които изискват допълнителна защита що се отнася до риска от токов удар. Във всеки случай, за да използвате **easyWallbox**, е необходимо първо да сте прочели инструкциите за употреба, посочени в това ръководство и в евентуалната допълнителна документация. **easyWallbox** трябва да се свърже към електрическа мрежа, защитена с диференциална токова защита и максимална токова защита. Диференциалнотоковата защита трябва да е с остатъчен номинален работен ток, не повече от 30 mA, да е поне тип A и да отговаря на един от следните стандарти: IEC 61008-1, IEC 61009-1, IEC 60947-2 и IEC 62423. Устройствата за максимална токова защита трябва да отговарят на IEC 60947-2, IEC 60947-6-2, IEC 61009-1 или на релевантните части на серия IEC 60898 или на серия IEC 60269.

2.2. Употреба, която не съответства на предвиденото предназначение

Употребата на **easyWallbox** е безопасна само в случай че се придържате към употреба, съответстваща на предвиденото предназначение. Всяка употреба, която е различна, и неразрешени промени, внесени по устройството, се смятат за неотговарящи на предназначението и следователно за недопустими. Отговорен за употребата е ползвателят, който отговаря за евентуални опасни ситуации или такива, противоречащи на законовите разпоредби, прилагани в страната му.



Free2Move eSolutions S.p.A. не носи никаква отговорност за щети, причинени от употреба, която не отговаря на предвидената, или дължаща се на неоторизирани промени и модификации по устройството.

2.3. Основни указания за безопасност

easyWallbox е проектирано, произведено и проверено в съответствие с действащите правила за безопасност. Монтирането на **easyWallbox** във версия Plug&Play може да се извърши директно от ползватели, които са в състояние да разберат и спазват внимателно настоящите инструкции, както и да преценят и разберат всички съответни рискове. Free2Move eSolutions S.p.A. не носи никаква отговорност за щети, нанесени на хора или имущество, които може да произтичат от неспазването на правилата за безопасност и на указанията, дадени в настоящото ръководство.

2.3.1. Спазване на местните условия

Оперативната безопасност на **easyWallbox** зависи от правилното му монтиране, което трябва да отговаря на действащата нормативна уредба.



Неправилният монтаж може да причини опасности като тежки наранявания или смърт.

2.3.2. Спазване на задължението за наблюдение



Деца и индивиди, които не са в състояние да преценят, дори и само за момента, рисковете, произтичащи от неправилното използване на **easyWallbox**, трябва да се държат на дистанция от устройството и от кабела за зареждане - както когато са в работно състояние, така и когато са в покой.

2.3.3. Условия за поддържане на доброто състояние

easyWallbox трябва да се поддържа с ненарушена цялост. При наличие на щети или дефекти, ползвателите рискуват да си нанесат сериозни наранявания вследствие на наличието на електрически разряди. Затова трябва:

- да избягвате удрянето на устройството
- да избягвате употреба, която не съответства на предвиденото предназначение
- да избягвате неправилно използване на устройството
- да сигнализирате достатъчно ясно недобрата работа на устройството, така че други хора да не го използват
- да изисквате своевременна намеса на специализиран електротехник за поправяне на щетите и повредите.

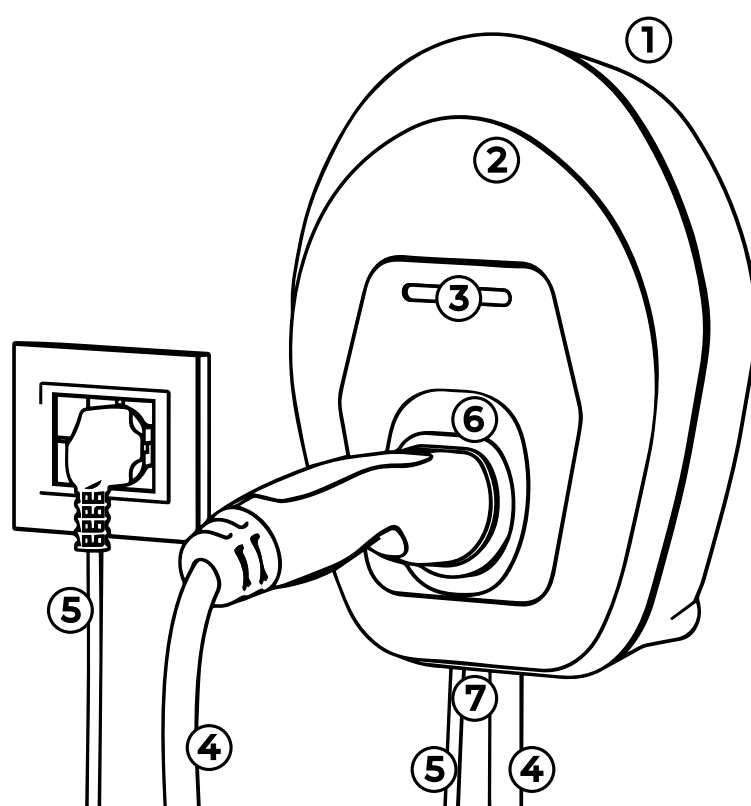


Използването на easyWallbox по време на силни бури не е препоръчително.

3. ОПИСАНИЕ НА ПРОДУКТА

3.1. Общо описание

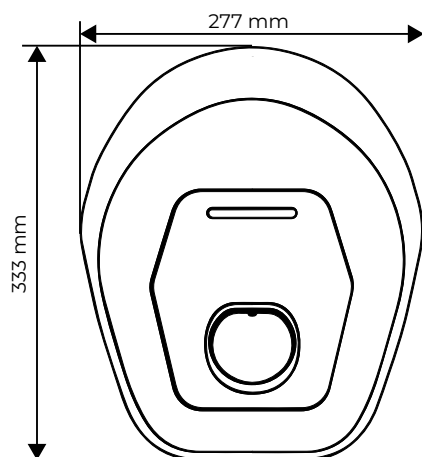
Корпусът на **easyWallbox** е направен от поликарбонат и гарантира висока степен на стабилност и лекота. Устройството е проектирано въз основа на задълбочени проучвания, целящи осигуряване на ергономичен, гъвкав и интелигентен работен уред.



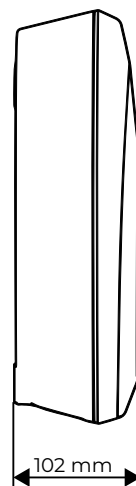
Описание на продукта

- | | |
|--------------------------------------|---|
| ① корпус | ⑤ захранващ кабел |
| ② отстраняем капак | ⑥ порт за конектор тип 2 |
| ③ светодиоден индикатор за състояние | ⑦ осигурена конфигурация за сензор за ток |
| ④ кабел с конектор тип 2 | |

Размери на зарядна станция easyWallbox

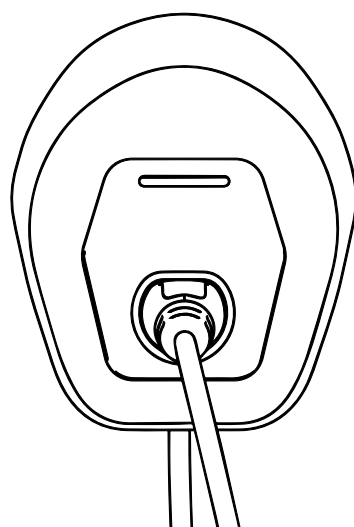


фронтален изглед

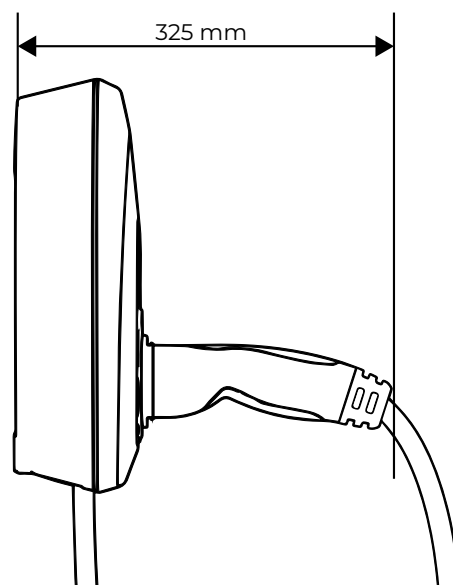


страничен изглед

Размери на зарядна станция easyWallbox с вграден конектор

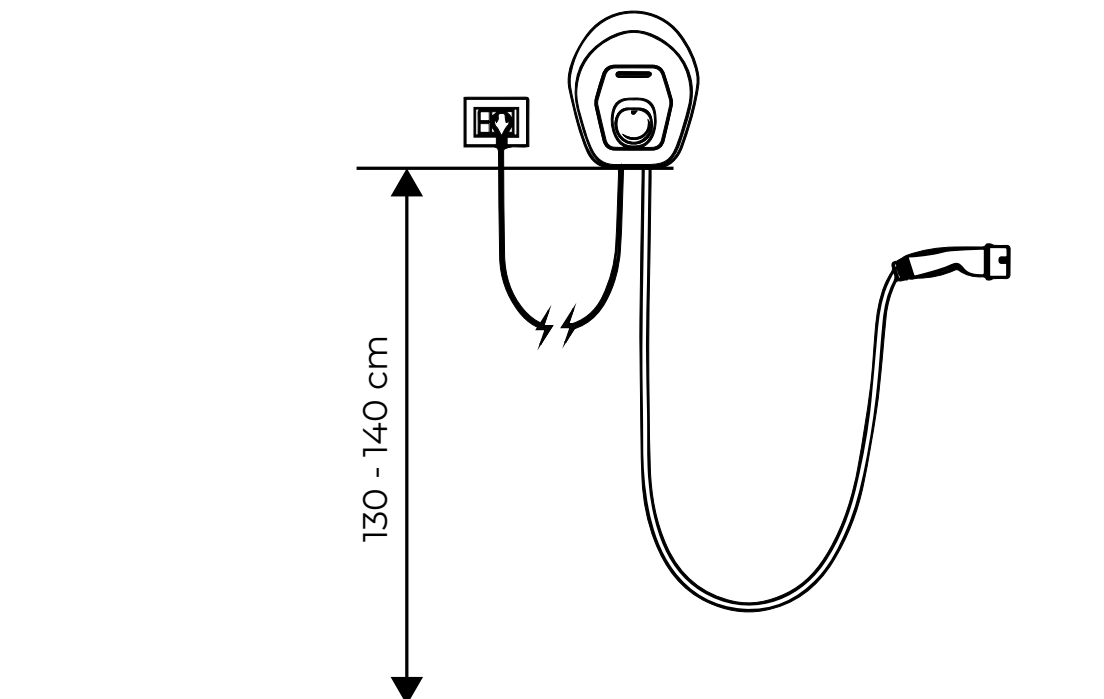


фронтален изглед



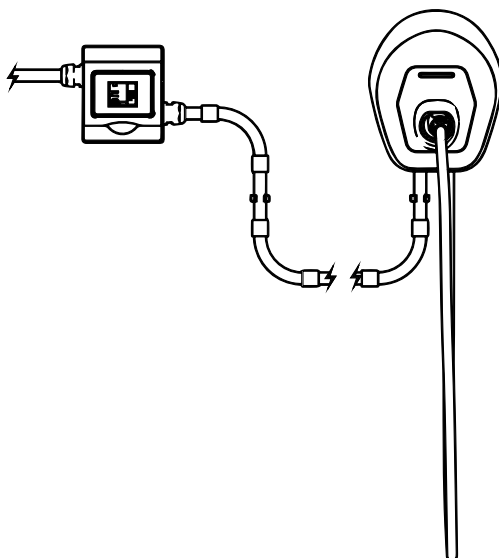
страничен изглед

Монтиране на **easyWallbox** във версия Plug&Play.



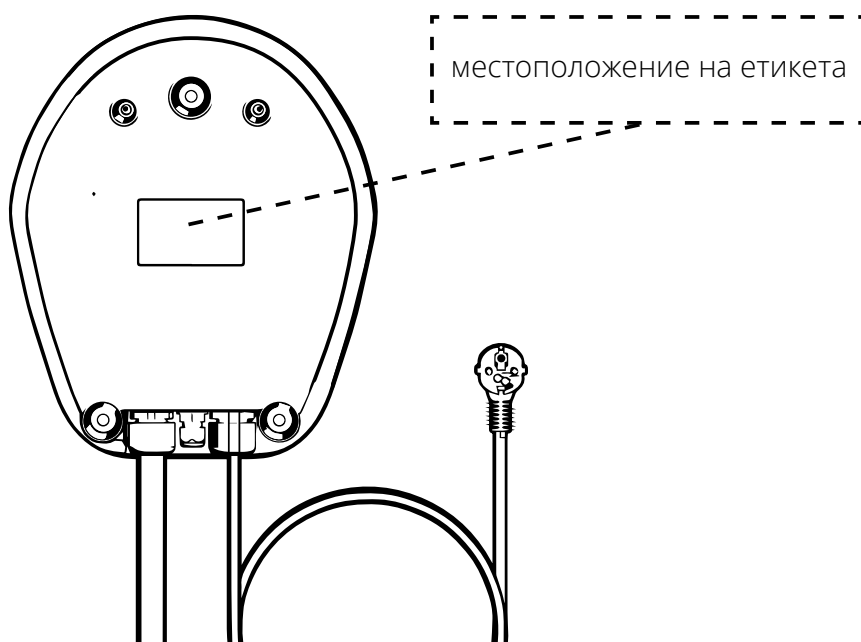
За монтирането на версия Power Upgrade и за други детайлни функции разгледайте съответната документация, съдържаща се в **Ръководството за монтажника** (което може да изтеглите на адрес www.esolutionscharging.com / www.easywallbox.eu).

Само при монтиране на версия Power Upgrade във Франция разгледайте **“Ръководство за монтажника - mode 2 power upgrade”** (което може да изтеглите от сайта www.esolutionscharging.com / www.easywallbox.eu).



3.2. Идентификационна табелка

Идентификационната табелка се намира от задната страна на зарядната станция. Информацията, посочена върху табелката, е показана и на фигурата по-долу. В зависимост от версията на продукта, посочените данни може да се различават от посоченото на фигурата. Кода на модела и серийния номер може да видите и на опаковката, както и в мобилното приложение **Free2Charge** след извършена идентификация (виж глава 5.2).



3.3. Технически характеристики на зарядното устройство



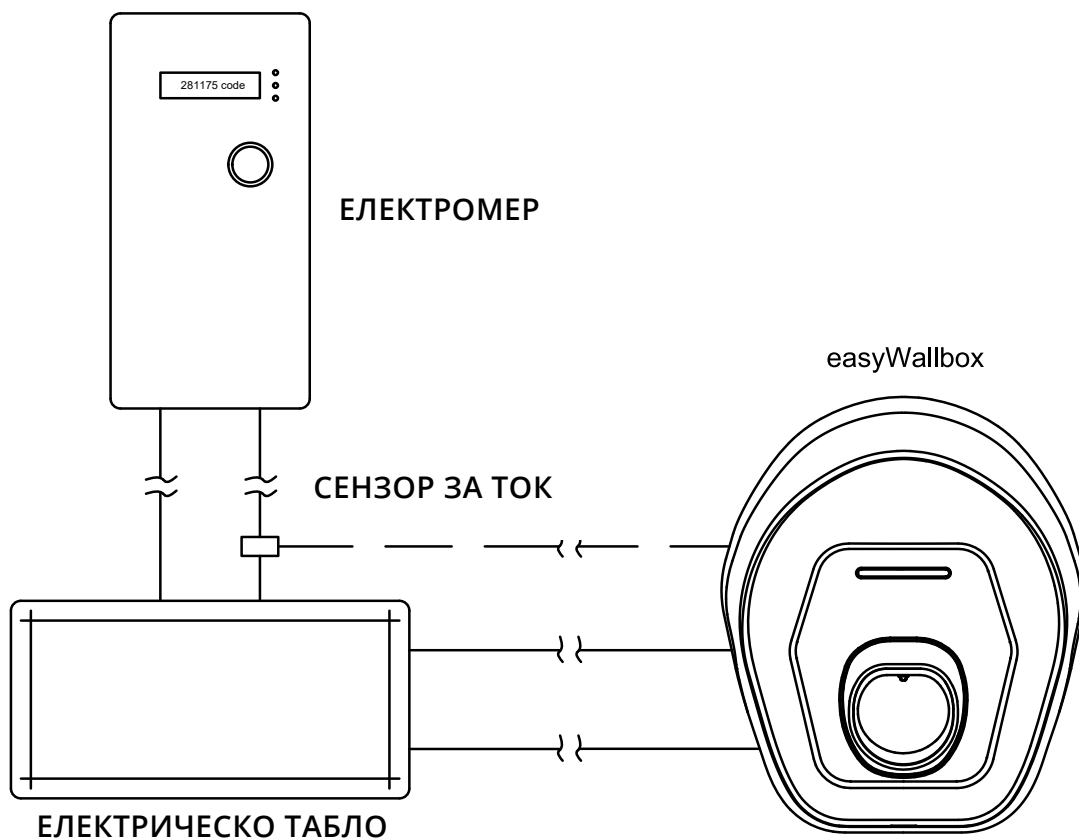
зарядно устройство, проектирано и сертифицирано до 7,4 kW за зареждане на превозни средства с електрическо задвижване.

	при монтирана версия Plug&Play	при монтирана версия Power Upgrade
Описание		
Стандарт на конектора (страна на електромобила)	IEC 62196-2	
Щепсел за презареждане	E/F (G в Обединеното кралство, J в Швейцария)	
Стандарт EVSE	IEC 61851	
Маркировка CE	Да	
Гаранция	2 години	
Начин на зареждане	Свързани контакт и кабел	Постоянно свързано (Свързани контакт и кабел, ако е монтирано във Франция)
Сертификат TUV	Да	Да
Електрически спецификации и свързване		
Максимална мощност [kW]	до 2.3*	до 7.4*
Напрежение [V / Hz]	230 / 50, монофазно	230 / 50, монофазно
Ток [A]	до 10*	до 32*
Разход в стендбай режим [W]	< 2	< 2
Кабел с конектор тип 2 (от страната на електромобила)	Да, включен	
Дължина на кабела с конектор тип 2 [m]	3/5	
Захранващ кабел [m]	6	Неприложимо
* В някои страни стойностите може да варират според местната нормативна уредба.		
Общи спецификации		
Клас на защита	IP54, IK08 (IEC 60529)	
Габаритни размери [mm]	335 x 277 x 95 (без конектор) 335 x 277 x 350 (с конектор)	
Корпус	Поликарбонат	
Тегло [kg]	~ 4	
Стандартни цветове	Черен (RAL 9011) и Бял (RAL 9003)	
Индикатор за състояние	Да, RGB светодиода	
Безопасност и оперативна работа		
Температурен диапазон [°C]	-25 / +50 (без излагане на директна слънчева светлина)	
Защита от прегряване	Да	
Влагоустойчивост	Да, напълно покрито	
Клас на защита	I	
Степен на замърсяване	PD3	
Категория на свръхнапрежение	OVC III	
Пожарна безопасност	UL94 V-0	
Мониториране на остатъчния ток	"Да, 6 mA DC устройство RCM включено за отчитане на липсата на непрекъснатост към земята"	
Максимална надморска височина на монтиране [m]	2000 н.м.р.	
Възможност за свързване и допълнителни функции		
BBuetooth	Да	
Мобилно приложение за смартфон	Free2Charge, съвместимо с Android, IOS	
Съвместимост със системи Android***	Lollipop (5.0) или по-висока	
Съвместимост със системи IOS**	12 или по-висока	
Комуникационен протокол	Собственик	
Динамично управление на мощността (Dynamic Power Management)	Да, след монтиране на специалния сензор (включен в доставката)	
** Данните се отнасят до първата версия на продукта и в бъдеще може да се променят.		
*** HE е съвместимо с Android 6.		

3.4. Динамично управление на мощността (Dynamic Power Management)

easyWallbox включва Dynamic Power Management (DPM) - интелигентна функция, която модулира енергията на зареждане въз основа на разполагаемата електроенергия, избягвайки по този начин неприятни сризове на тока. За да активирате Dynamic Power Management, разгледайте инструкциите за монтиране на сензора при електрическата мрежа и за настройване на параметрите в Ръководството за монтажника (виж www.esolutionscharging.com / www.easywallbox.eu).

easyWallbox може да работи и без Dynamic Power Management; в този случай не е необходимо да се монтира специален сензор, но не се гарантира липсата на сризове.

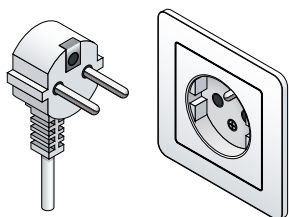


Свързването на сензора Dynamic Power Management изисква задължителното му монтиране от страна на специализиран техник съгласно местната нормативна уредба. Препоръчваме да се свързвате с електротехници или специализирани техници за всякакви въпроси и при всякакви съмнения относно използването, монтирането и поддръжката на easyWallbox (виж глава 11 Техническа помощ и сервизиране).

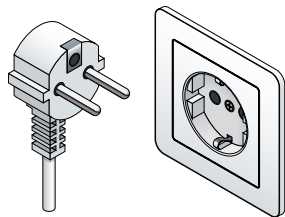
3.5. Версии на продукта в различните страни

Максималният ток във версия Plug&Play е ограничен за осигуряване на максималното ниво за безопасност на **easyWallbox** съгласно действащите местни стандарти. По време на производството устройството **easyWallbox** е вече конфигурирано с оглед на тези разлики, така че да е готово за употреба с разполагаемия максимален ток.

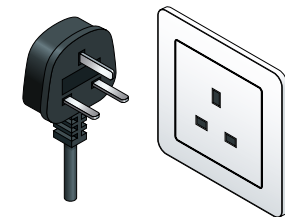
Тип E



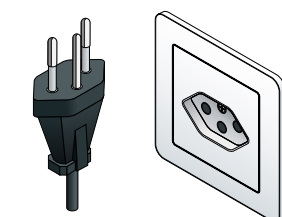
Тип F



Тип G



Тип J



Страна	Ограничение за тока (Plug&Play) [A]	Код на щепсела
1. Германия	10	E/F
2. Франция	8	E/F
3. Обединено кралство	10	G
4. Белгия	10	E/F
5. Люксембург	10	E/F
6. Холандия	10	E/F
7. Швейцария	8	J
8. Австрия	10	E/F
9. Полша	10	E/F
10. Гърция	10	E/F
11. Чехия	10	E/F
12. Словакия	10	E/F
13. Унгария	10	E/F
14. Дания	6	E/F
15. Швеция	10	E/F
16. Италия	10	E/F
17. Испания	10	E/F
18. Португалия	10	E/F
19. Норвегия	10	E/F



- Не използвайте адаптери и комплекти удължители за кабели.
- Free2Move eSolutions S.p.A. не носи никаква отговорност за щети, причинени от употреба, която не отговаря на предвидената, или дължаща се на неоторизирани промени и модификации по устройството.

4. МОНТАЖ

4.1. Избор на местоположение

Устройството **easyWallbox** е проектирано за употреба както на закрито, така и на открито, и е предназначено единствено за фиксиран стенен монтаж, следователно не може да се използва на различни места и да се мести непрекъснато. Преди да пристъпите към монтажните операции, трябва да проверите дали може да бъдат направени. По-специално, избраното място за монтиране на **easyWallbox** трябва:

- да е разположено върху равна и вертикална повърхност, както е показано в т. 4.5; трябва да се избягват нестабилни повърхности, които не гарантират достатъчна здравина
- да позволява нормално свързване към електрическата мрежа и към електромобила за зареждане
- не трябва да има никакви препятствия за движението на електромобила за зареждане
- цялата площ, необходима за монтирането, да е свободна от материали или оборудване
- да отговаря на действащата местна нормативна уредба относно електрическите монтаж, противопожарните мерки и аварийните изходи на мястото за монтаж.



easyWallbox не трябва да се монтира върху стълб/колона или върху тръба, намиращи се там от преди това.

Устройството **easyWallbox** не трябва да се монтира на места:

- с риск от експлозия (EX среда)
- използвани като аварийни изходи
- по които може да падат предмети (напр. окачени стълби или автомобилни гуми) или където вероятността да бъде ударено или повредено е висока (напр. в близост до врата или до работни пространства за автомобилите)
- в което да има риск от наличие на струи вода под налягане (напр. поради наличие на системи за измиване, водоструйки или градински маркучи)
- не може да се монтира върху нефиксирани стени
- не може да се монтира върху стени от запалими материали или покрити със запалими материали (напр. дърво, мокет и др.).



В Италия easyWallbox не може да се монтира на обществени места, както е посочено в IEC 61851-1.

4.2. Допустими условия на околната среда

По-конкретно условията на средата, в която се поставя **easyWallbox**, трябва да са следните:

- околна температура между -25°C и +50°C
- средна температура през 24 часа под 35°C
- максимално ниво над морското равнище: 2000 метра
- относителна влажност на въздуха не повече от 95%.



Щети по easyWallbox, предизвикани от неподходящи околни условия. Неподходящото местоположение на easyWallbox може да предизвика щети по устройството.

При избора на позиция за монтаж трябва да спазвате следните указания:

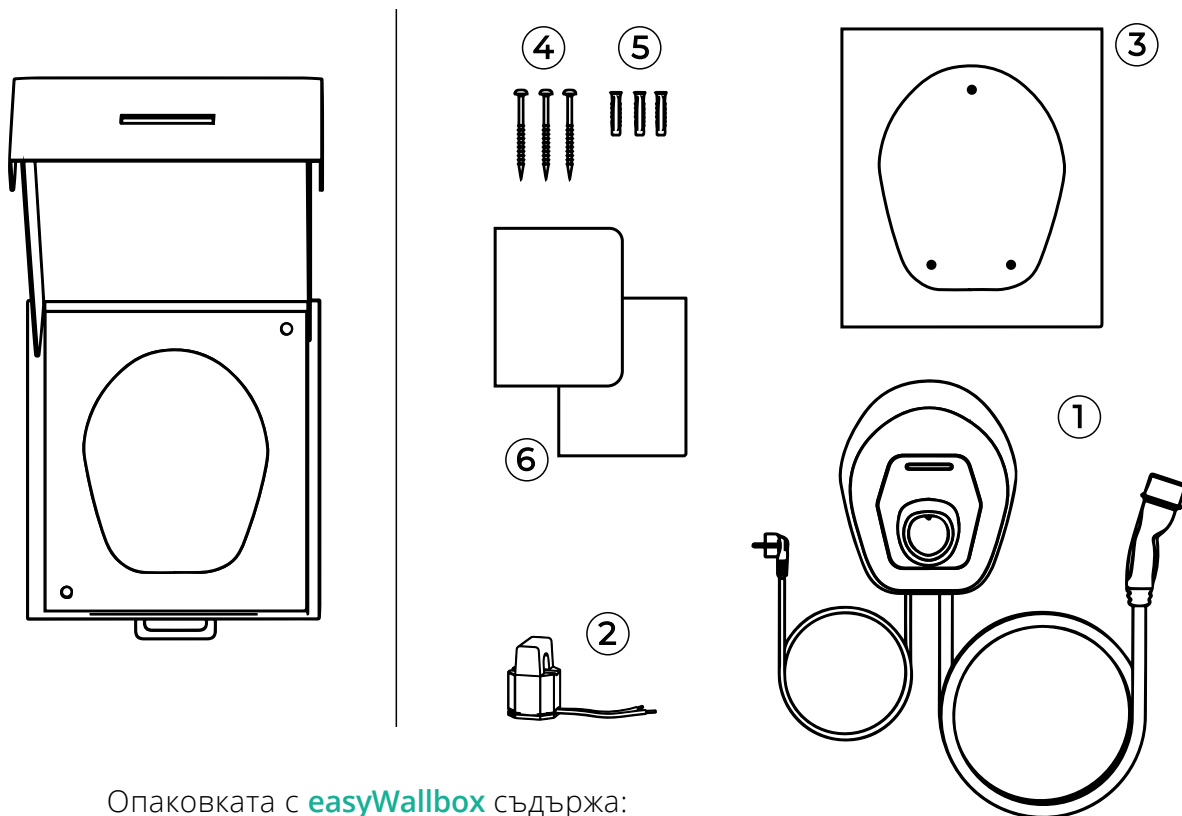
- избягвайте излагането на пряка слънчева светлина, евентуално при необходимост монтирайте навес
- избягвайте директното излагане на валежи, за да не причините влошаване на състоянието вследствие на лошото време
- осигурете достатъчно вентилация на устройството, не го монтирайте в ниши или шкафове
- избягвайте акумулирането на топлина и дръжте устройството далече от източници на топлина
- избягвайте излагането на контакт с проникнала вода
- избягвайте прекомерни резки температурни разлики.



Опасност от пожар и експлозия

easyWallbox трябва да се монтира на места, където няма запалими или експлозивни вещества - като например в близост до бензиностанции - тъй като евентуални искри, предизвикани от компонентите му, може да предизвикат пожари или експлозии.

4.3. Какво съдържа опаковката

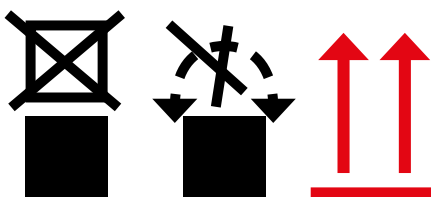


Опаковката с **easyWallbox** съдържа:

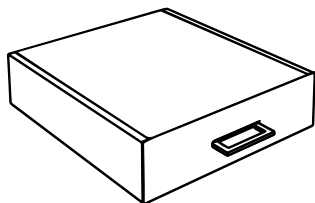
- | | |
|---|--|
| <ul style="list-style-type: none"> ① easyWallbox, включително кабели, щепсел за електрозахранване и конектор за зареждане ② Сензор за ток за Dynamic Power Management (DPM) ③ Шаблон за направа на отвори | <ul style="list-style-type: none"> ④ 3 болта ⑤ 3 дюбела ⑥ Продуктова документация |
|---|--|



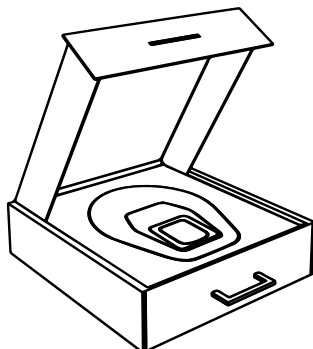
Не трупайте товари върху кутията с easyWallbox, обърнете внимание на знаците и специалните индикации върху опаковката.



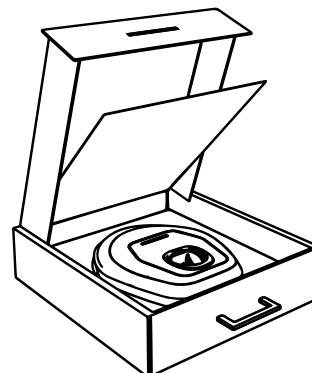
4.4. Отваряне на опаковката



Затворена кутия с easyWallbox



Отваряне на капака на кутията с easyWallbox



Повдигане на панела, намиращ се в кутията с easyWallbox

При отваряне на кутията препоръчваме да проверите дали по различните части на **easyWallbox** няма признаци за физически повреди вследствие на удари, разкъсване или ожулване. При наличие на щета трябва незабавно да прекъснете процедурата по монтаж и да сигнализирате на продавача естеството на щетата. При необходимост се свържете с отдела за техническа помощ, както е обяснено в глава 11.

Отделните компоненти на устройството са предпазени с ПВЦ-опаковки и са запечатани с лепяща лента. При отваряне на кутията трябва да почистите частите, като отстраните евентуален прах, остатъци от ПВЦ или части лепяща лента. **easyWallbox** трябва да се извади от кутията чак когато всичко е вече подготвено за монтажа и да се транспортира ръчно в близост до стената, избрана за монтаж.

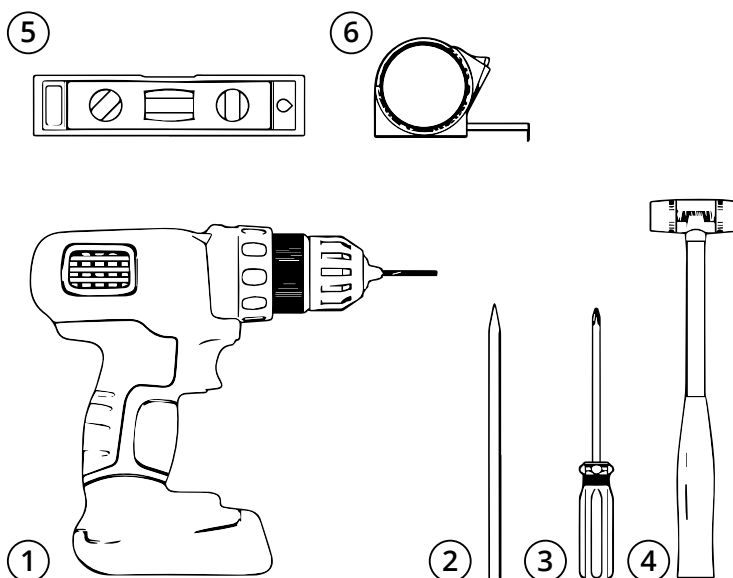


По време на ръчното преместване на easyWallbox внимавайте особено много да не се спънете в захранващия кабел на автомобила.

4.5. Стенен монтаж

- ① ормашина
- ② Молив
- ③ Отвертка
- ④ Чук
- ⑤ Нивелир
- ⑥ Ролетка

инструменти, които не са включени в доставката



Free2Move eSolutions S.p.A. не носи никаква отговорност за щети, нанесени на имущество или хора, които може да произтичат от използването на тези инструменти. Препоръчваме да се свързвате с електротехници или специализирани техници за всякакви въпроси или при съмнения относно използването на easyWallbox.

При фиксирането на **easyWallbox** към стената е необходимо да спазвате националните и международните стандарти, които са в сила в сферата на производството, както и директивите, определени от Международната комисия по електротехника IEC 60364-1 и IEC 60364-5-52. Правилното позициониране на зарядната станция е важно за добрата работа на устройството.

Когато избирате стената за монтиране на **easyWallbox, трябва да вземете предвид дистанциите за свързване към електрическата мрежа и за свързване на автомобила за зареждане, както и с пространството за паркиране и маневриране, с което ще разполага автомобилът.**

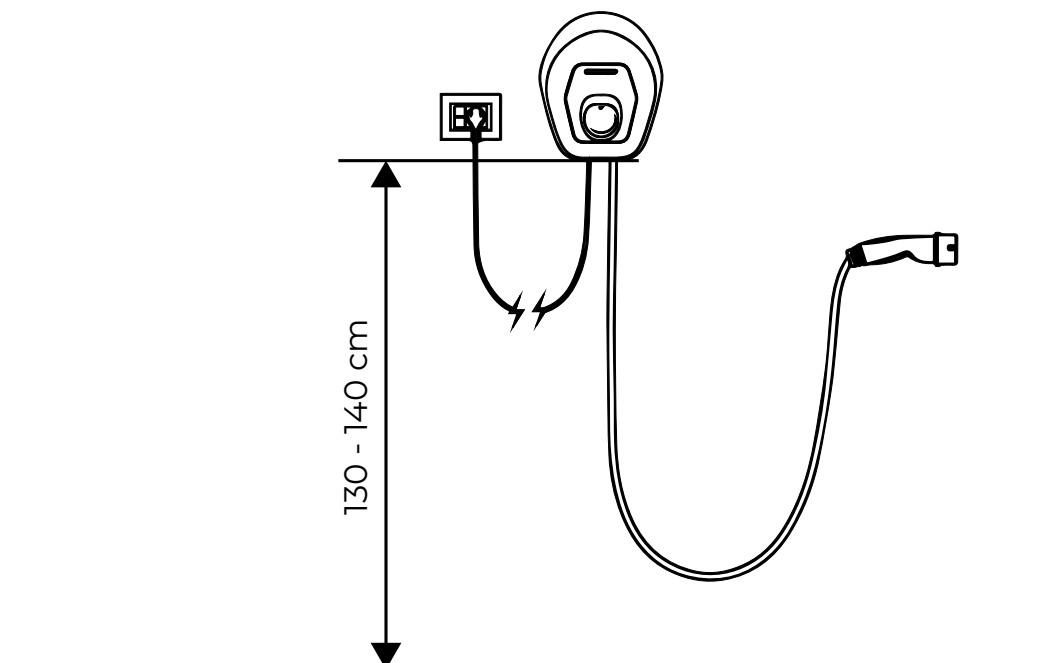
В случай че няколко устройства **easyWallbox** са монтирани едно до друго, трябва да предвидите разстояние от поне 20 cm помежду им. **easyWallbox** трябва да се монтира на височина между 130 и 140 cm от пода.



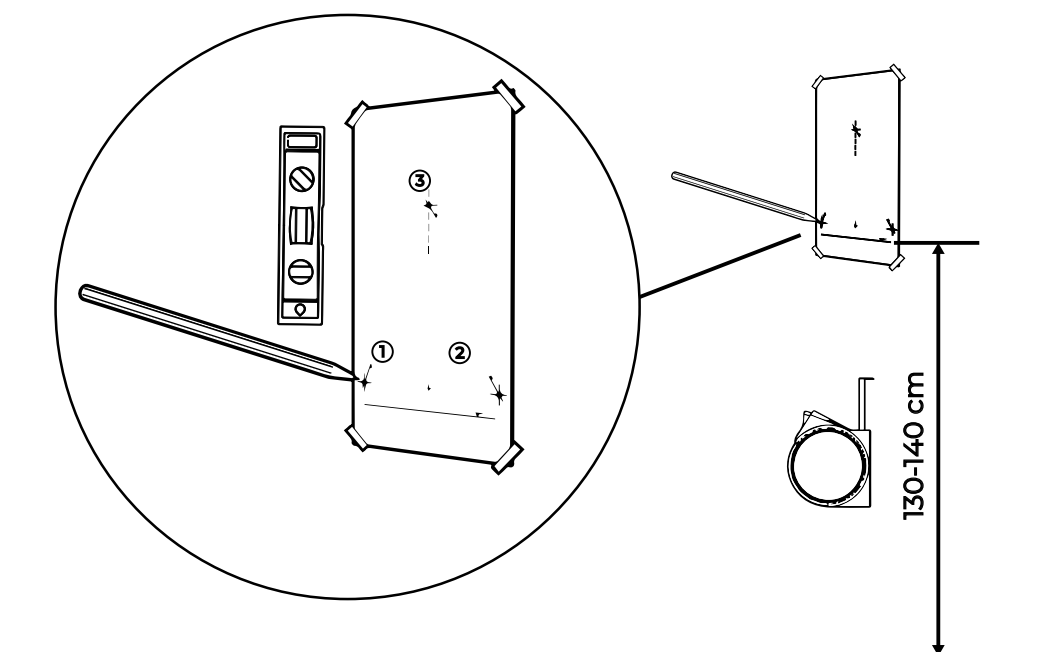
Риск от токов удар.

Преди да започнете с монтажа, проверете дали **easyWallbox не е свързан към никоя електрическа мрежа. Всяка операция по монтаж, поддръжка или демонтаж трябва да се извършва единствено и само след прекъсване на електрическия ток при електромера.**

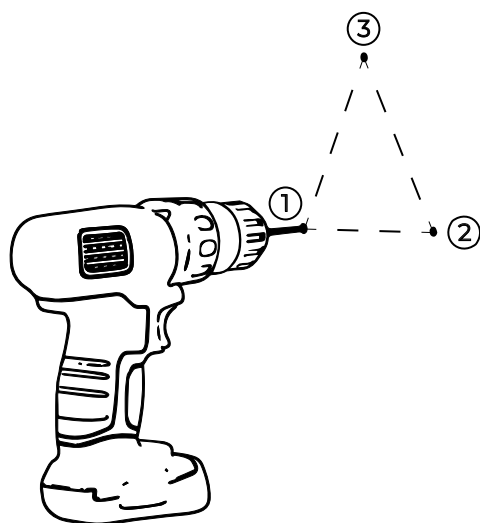
Височина на стенен монтаж на **easyWallbox**.



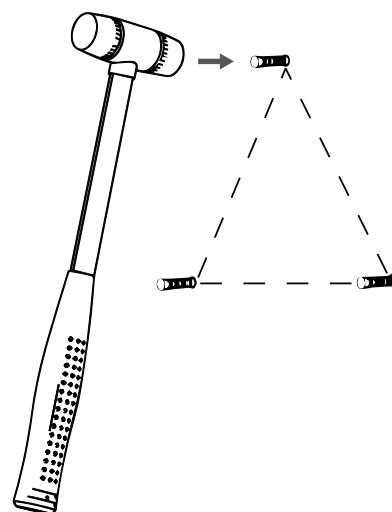
Процедирайте, като изпълните следните 6 стъпки:



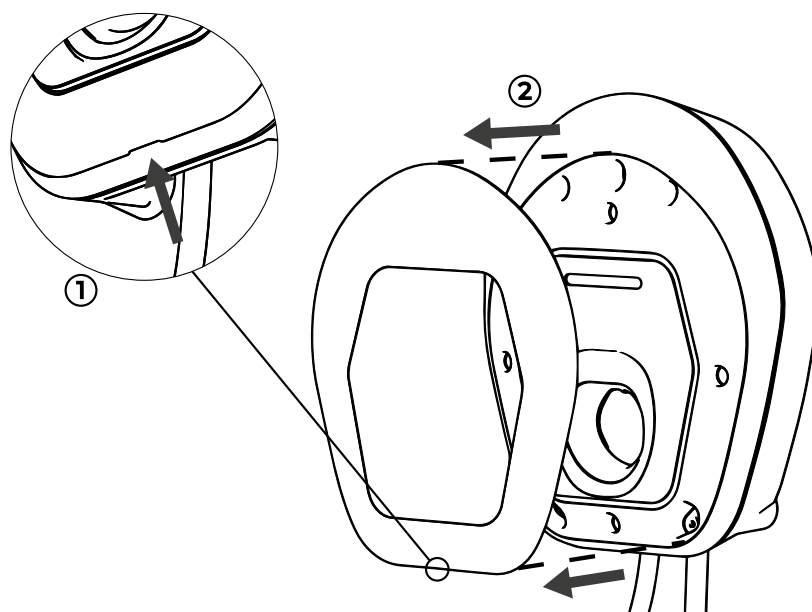
- 1.** Използвайте шаблона за направа на отвори (лист А3) и отбележете къде да пробиете стената с бормашина, като използвате ролетка и нивелир.



2. Направете отвори в стената с помощта на бормашина.



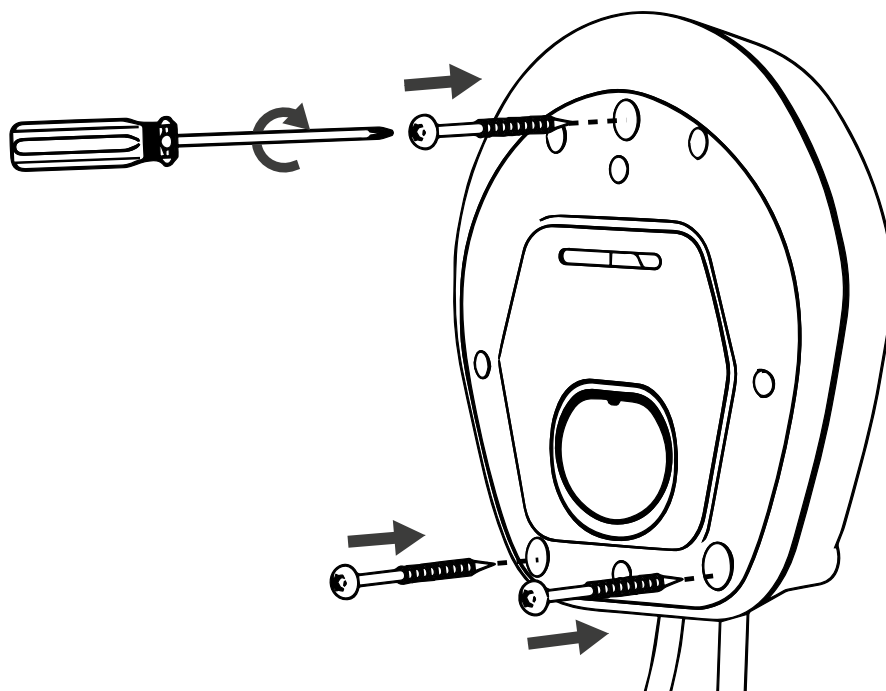
3. Въведете дюбелите в отворите с помощта на чук.



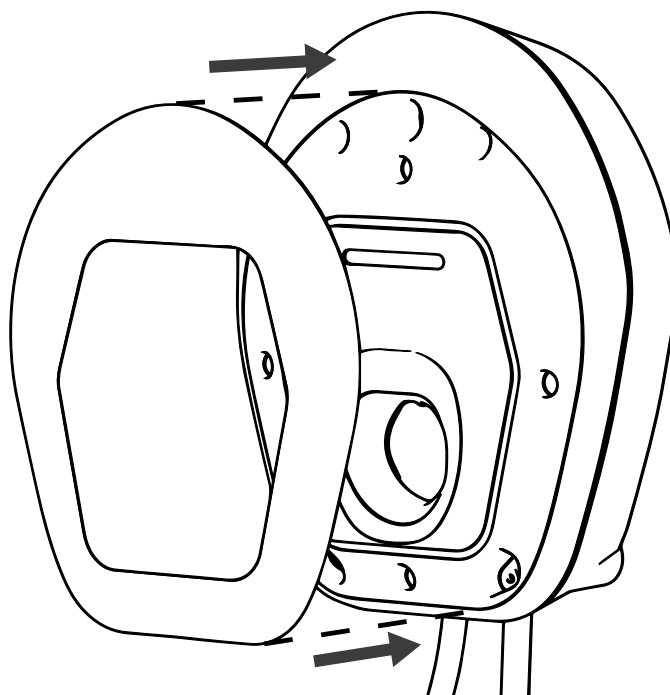
4. Свалете отстраняемите капак на устройството **easyWallbox**, поставено в КОРПУСА чрез механичен контакт, като използвате каналите по дъното.



Единствената част, която може да се отстрани от **easyWallbox**, е отстраняемият капак. **easyWallbox** не трябва да се отваря повече, освен от квалифициран персонал по време на монтирането на версия **Power Upgrade**, демонтирането или поддръжката.



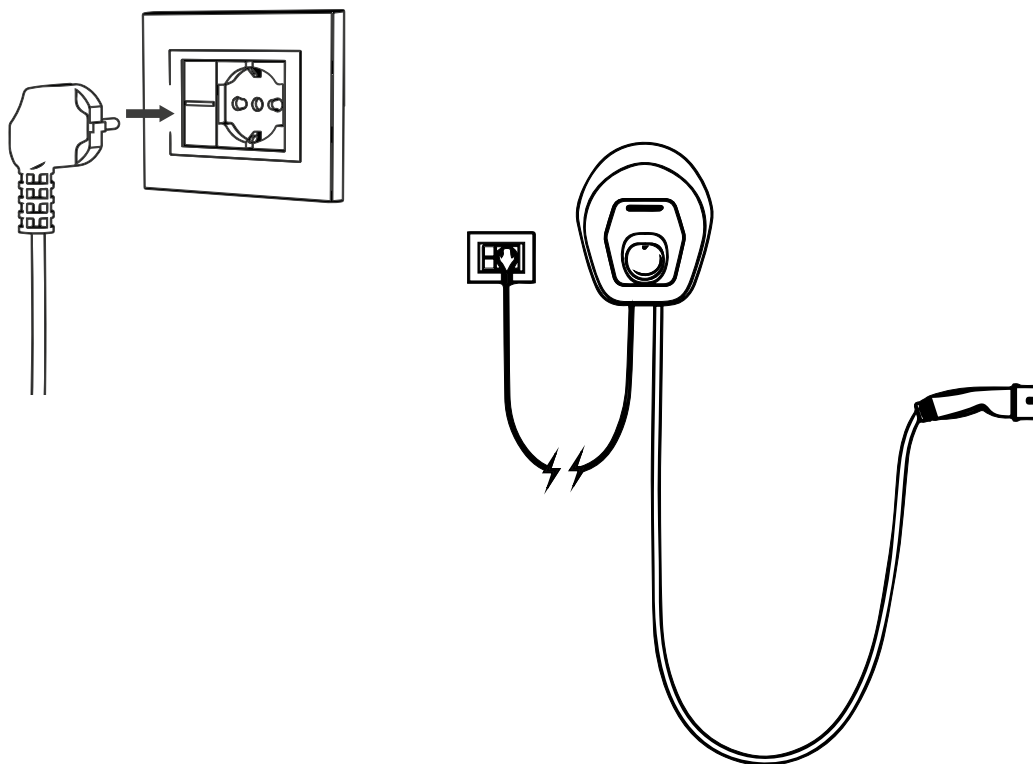
5. Позиционирайте **easyWallbox** при отворите и го фиксирайте към стената с помощта на болтовете от комплекта.



6. Върнете отстраняемия капак.

4.6. Електрическо свързване на версия Plug&Play

След приключване на стенния монтаж, за да свържете **easyWallbox** към електрическата мрежа, е достатъчно да пхнете щепсела в електрически контакт.



Внимание: Щепселът трябва да се свърже директно към електрически контакт, без адаптери и при спазване на местната нормативна уредба относно битовите електрически инсталации. Не използвайте адаптери, щепсели с три щифта, разклонители или комплекти удължители за кабели.

При наличие на неправилно електрическо присъединяване, рискът от щети на хора или имущество е особено голям, в случай че автомобилът се остави да се зарежда дълго време на място без наблюдение.

5. ПЪРВО СТАРТИРАНЕ

5.1. Включване на easyWallbox

На устройството няма бутони за включване/изключване. След като се монтира, то е готово за зареждане при установяване на следните две условия:

- правилен монтаж, изпълнен съгласно инструкциите на това ръководство
- изправно състояние на устройството.



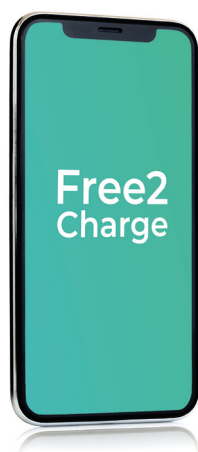
Опасност от електрически разряди при наличие на повредено устройство. Използването на повредено устройство би могло да генерира електрически разряди.

За да избягвате опасни ситуации с последващи от тях щети на хора или имущество в случай на повредено устройство, трябва да следвате стриктно следните указания:

- избягвайте използването на повредено устройство
- сигнализирайте по добре видим начин, че има повредено устройство, така че да не се използва от други хора
- извикайте в кратки срокове специализиран техник, който да се погрижи за поправката му, или в случай на непоправима щета - да подготви евентуално извеждане на устройството от експлоатация.

5.2. Конфигуриране чрез мобилно приложение Free2Charge (опционално)

Free2Charge е специално мобилно приложение за смартфон, налично както в Google Play[®], така и в App Store[®], което може да се използва за конфигуриране, мониториране и настройване на **easyWallbox** чрез Bluetooth връзка. Чрез мобилното приложение процесите на зареждане (старт и стоп) може да се стартират или спират, сесията за зареждане може да се отложи във времето и да влезете в регистъра на последните сесии на зареждане.

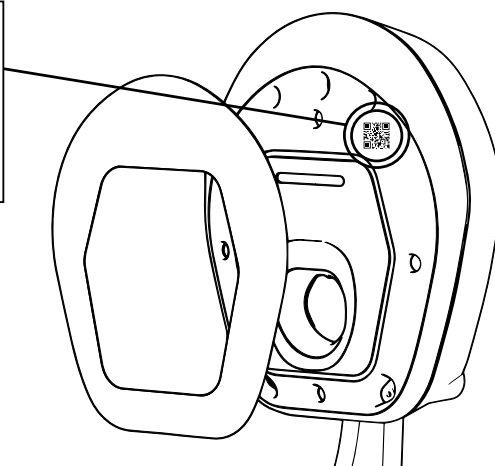


Free2Charge



Едновременното използване на Free2Charge и на функцията за интелигентно зареждане (smart) на автомобила може да причини леки проблеми при работата.

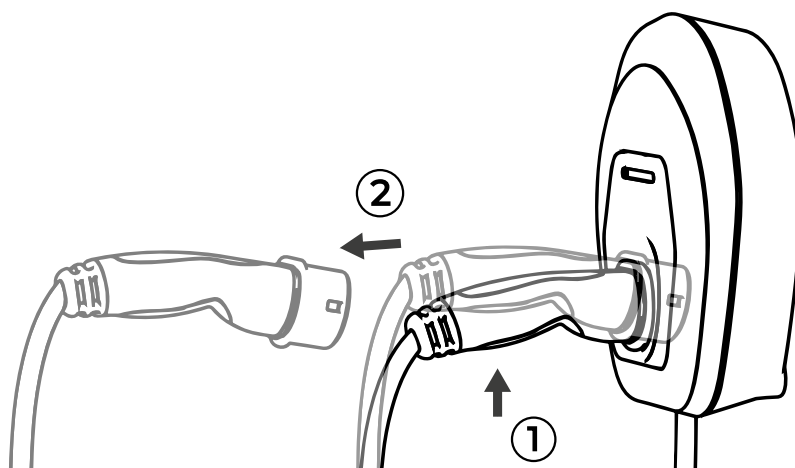
За да може да извършите идентификация чрез смартфона, го фокусирайте върху QR кода, както е показано в упътването на мобилното приложение. За по-подробни инструкции разгледайте направо мобилното приложение.



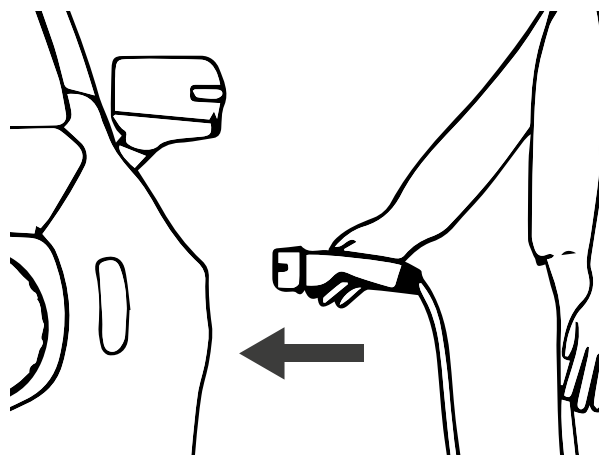
6. ПРОЦЕДУРА ПО ЗАРЕЖДАНЕ

Зареждането на електромобил с **easyWallbox** е много лесно.
Достатъчно е:

1. Да проверите дали устройството **easyWallbox** е свързано към активен източник на захранване.
2. Да проверите дали светодиодният индикатор за състояние е СИН.



3. Извадете конектора от **easyWallbox**.



4. Свържете конектора към електромобила.



- Адаптерите за автомобили не трябва да се използват за свързване на конектора на дадено превозно средство към входа на превозното средство.
- Избягвайте динамични усилия на кабела. Не го дърпайте и не го усуквайте.

6.1. Светодиоден индикатор за състояние

От предната страна на зарядната станция има светодиодна лента, в която се показват визуални сигнали и аларми, които имат функцията на показват състоянието на **easyWallbox**:

- **СИНЬО СТЕНДБАЙ** състояние,
easyWallbox показва готовност за започване на процеса на зареждане или че сесията на зареждане е приключена.
- **ЗЕЛЕНО** състояние на ЗАРЕЖДАНЕ,
easyWallbox електромобилът е в процес на зареждане.
- **МИГАЩО ЧЕРВЕНО АЛАРМЕНО** състояние
easyWallbox не зарежда поради грешка.
easyWallbox възстановява работата си автоматично до няколко секунди след дребни грешки. Ако АЛАРМЕНОТО състояние се проточи дълго време, се свържете с отдела за техническа помощ, както е обяснено в глава 11.

7. СПИРАНЕ НА ЗАРЕЖДАНЕТО

Ако процесът на зареждане е приключен, светлинният индикатор върху устройството става СИН и конекторът може да се извади от електромобила, както е описано в 7.1.

Ако процесът на зареждане не е приключил, трябва първо да го спрете.

Може да го прекъснете по два различни начина:

- Директно чрез специалната контролна команда на електромобила (за повече инструкции виж ръководството с инструкции на автомобила)
- Чрез мобилното приложение **Free2Charge**.

След като спрете процеса, разгледайте следващата глава.



Обърнете внимание, че след прекъсване на процеса на зареждане, преди да може да го рестартирате, трябва да извадите конектора от автомобила.

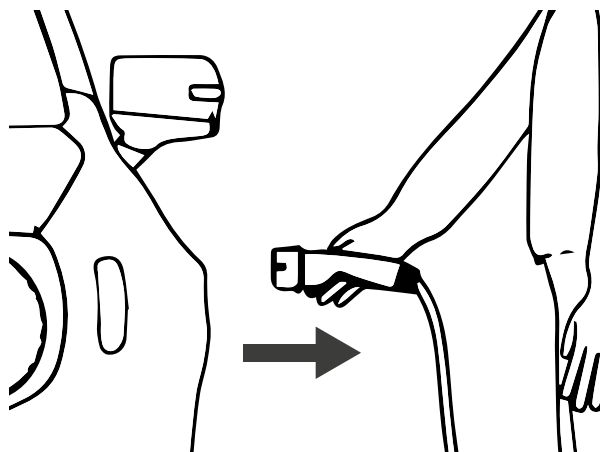


Избягвайте да изваждате кабела от входа на автомобила, ако процесът на зареждане не е приключил.

7.1. Приключване на процеса на зареждане

За да приключите процеса на зареждане, изпълнете следните инструкции:

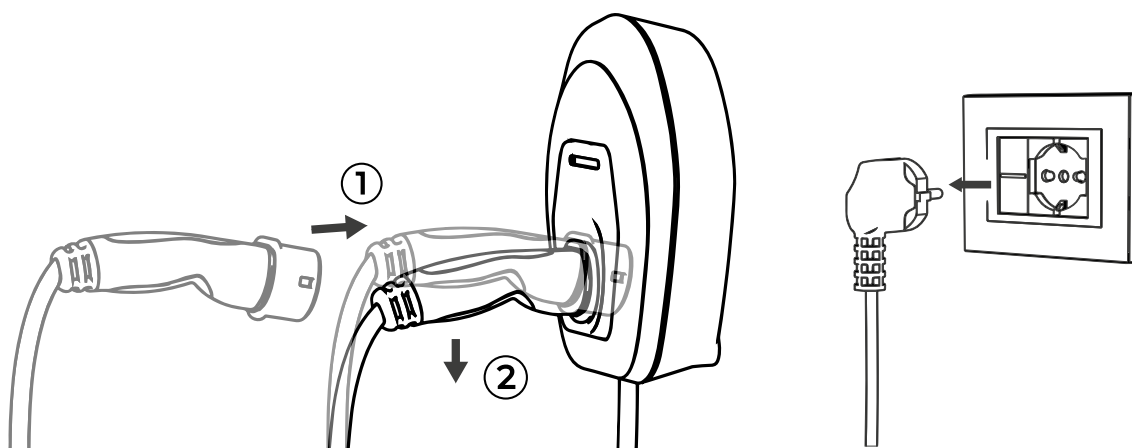
1. Проверете дали светлинният индикатор на устройството е СИН.



2. Извадете конектора от входа на автомобила.



Не изваждайте конектора от автомобила, когато процесът на зареждане НЕ е приключил и светлинният индикатор върху устройството е ЗЕЛЕН. Изваждането на кабела може да го повреди и да предизвика токов удар или редица наранявания.



3. Включете конектора в **easyWallbox**.
4. За да гарантирате максималното ниво на безопасност, може да прекъснете свързването към електрическата мрежа (при необходимост като отстраните щепсела от контакта).

8. ПОДДРЪЖКА



Преди да се намесите по easyWallbox за извършване на каквато и да е операция по поддръжка, изчакайте колата да спре напълно и след това я изключете, като разкачите устройството от контакта.

Перфектното функциониране и продължителността на експлоатационния живот на **easyWallbox** зависят от периодичните дейности по проверка и поддръжка, на които бива подлагано устройството.

Ето няколко примера за повреди, които може да претърпи **easyWallbox**:

- повреда на корпуса
- щета по фронталния панел
- повреда на компонентите
- случайно отстраняване на компонентите.



При никакви обстоятелства не трябва да използвате повредени или дефектни устройства. Всеки дефект трябва да бъде коригиран незабавно от специализиран персонал.



Опасност от електрически разряди при наличие на повредено устройство. Използването на повредено устройство би могло да генерира електрически разряди.

За да избягвате опасни ситуации с последващи от тях щети на хора или имущество, в случай на повредено устройство трябва да спазвате стриктно следните указания:

- избягвайте използването на повредено устройство
- сигнализирайте по добре видим начин, че има повредено устройство, така че да не се използва от други хора
- извикайте в кратки срокове специализиран техник, който да се погрижи за поправката му, или в случай на непоправима щета - да подготви евентуално извеждане на устройството от експлоатация.

8.1. Периодичност на извършване на редовна поддръжка

easyWallbox не изисква специална поддръжка. Все пак препоръчваме:

- винаги да включвате конектора в **easyWallbox**, докато устройството не работи
- да почиствате пластмасовия корпус с влажна кърпа
- да извършвате редовни инспекции и почистване на конектора само след като сте го разкачили от електрическата мрежа
- да избягвате да го почиствате с агресивни разтворители или абразивни материали
- при всяка сесия на зареждане да извършвате визуална инспекция на устройството, за да откриете евентуални дефекти
- да извършвате визуална инспекция на кабела за зареждане при всяка сесия на зареждане
- да извършвате визуална инспекция на захранващия кабел при всяко зареждане, и изобщо преди всяко свързване към електрическата мрежа
- ако щепселът за захранване е изключен от контакта, оставете кабела в грижливо подредено състояние, като при необходимост го навиете около корпуса на **easyWallbox**. Във всеки случай кабелът трябва да бъде поставен по безопасен начин, така че да не представлява препятствие за никой и да не може да бъде повреден (напр. премазан от автомобилите)
- Проверка на оперативната готовност.



easyWallbox не съдържа компоненти, по които ползвателят да може да извършва самостоятелно ремонтни дейности или операции по поддръжка.



Единствената част, която може да се отстрани от easyWallbox, е отстраняемият капак, и то само по време на етапите на монтиране и демонтиране и при спазване на инструкциите. easyWallbox не трябва да се отваря повече, освен от специализиран персонал по време на монтирането на версия Power Upgrade, демонтирането или поддръжката.

9. ДЕМОНТАЖ И СЪХРАНЕНИЕ

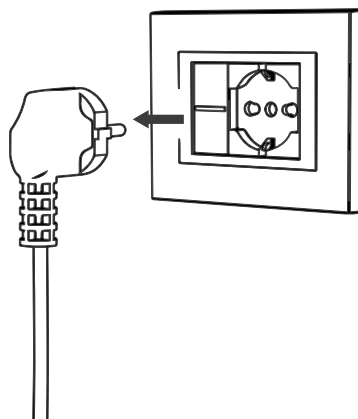
След достигане на края на техническия и експлоатационния му живот, **easyWallbox** трябва да се деактивира или да се изведе от експлоатация.



Риск от токов удар

Преди да започнете с демонтирането, проверете дали устройството **easyWallbox** не е свързано към някоя електрическа мрежа. Всяка операция по монтаж, поддръжка или демонтаж трябва да се извършва единствено и само след прекъсване на електрическия ток при електромера.

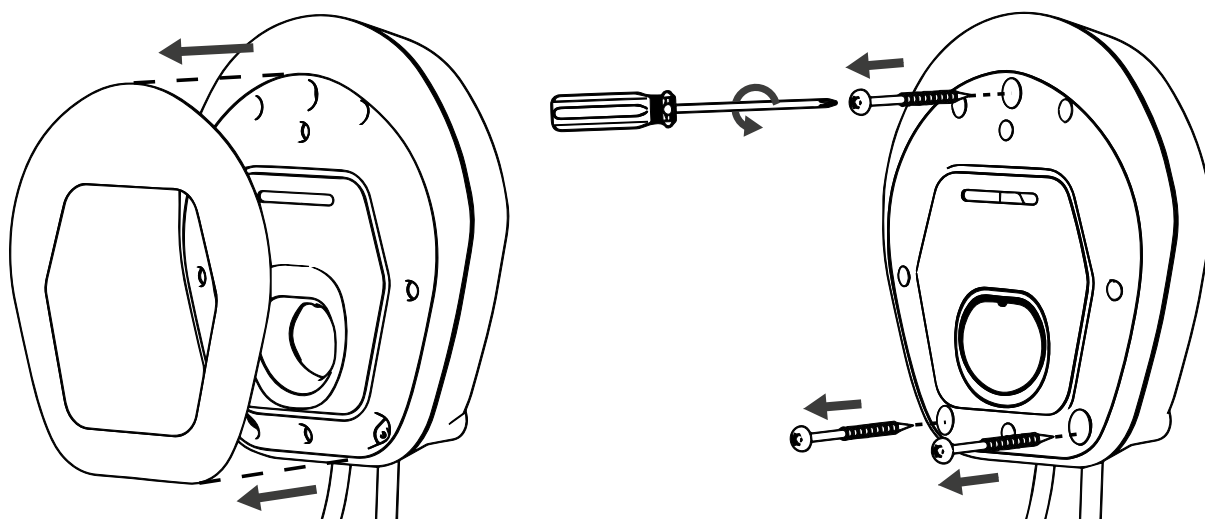
9.1. Изключване от електрозахранването – версия Plug&Play



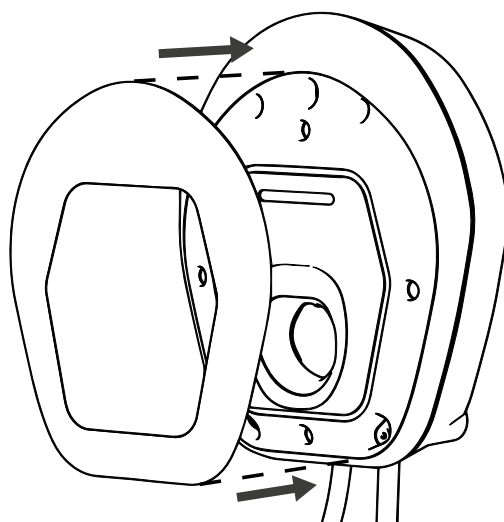
Извадете щепсела от стенния контакт.

9.2. Отстраняване на устройството от стената

За да отстраните **easyWallbox** от стената, където е монтирано, процедирайте както следва:



1. Свалете отстраняемия капак.
2. Развийте трите болта, поставени в стената.



3. Отново поставете отстраняемия капак върху устройството.

9.3. Съхранение

В случай че желаете да демонтирате и съхранявате **easyWallbox** за бъдещо ползване, за да поддържате непроменена оперативността му, трябва да съблюдавате следните предпазни мерки:

- почистете добре устройството, преди да го оставите за съхранение
- поставете почистеното устройство в оригиналната опаковка или в подходящ чист и сух материал
- придържайте се към следните условия на съхранение:
 - температурата на мястото, където се съхранява, трябва да е между -25°C и $+40^{\circ}\text{C}$
 - средната температура за 24 часа не трябва да надхвърля 35°C
 - относителната влажност на въздуха не трябва да надхвърля 95% и трябва да се избягва образуването на конденз.

10. ИЗХВЪРЛЯНЕ КАТО ОТПАДЪК



10.1. Изхвърляне на опаковката

Изхвърляйте опаковката при условия на опазване на околната среда. Материалите, използвани за опаковане на този продукт, може да се рециклират и да се изхвърлят съгласно нормативната уредба, действаща в страната на използване.

10.2. Извеждане от експлоатация и изхвърляне на **easyWallbox**

Това устройство е етикетирано съгласно европейска директива 2012/19/ЕС относно използваното електрическо и електронно оборудване (отпадъци от електрическо и електронно оборудване - ОЕЕО). Основните насоки определят референтна рамка за връщането и рециклирането на използваните устройства, действаща в целия ЕС.

Допълнителна информация относно актуалните места за предаване на такива отпадъци може да се поиска от местните власти.



Отпадъците от електрическо и електронно оборудване (ОЕЕО) трябва да се третират и обезвреждат съгласно действащата нормативна уредба, отделно от обикновените битови отпадъци.

11. ТЕХНИЧЕСКА ПОМОЩ И СЕРВИЗИРАНЕ

В случай на въпроси относно монтирането на **easyWallbox** трябва да се обърнете към оторизирания сервизен център.

На уеб адрес www.esolutionscharging.com / www.easywallbox.eu са посочените различните сервизни центрове, които са на разположение на клиентите.

В случай на въпроси относно използването на **easyWallbox** трябва да се обърнете към оторизирания сервизен център.

Free2Move eSolutions S.p.A. осигурява техническа помощ по стационарна телефонна линия на **местния език** за следните страни:

Германия	Швеция
Обединено кралство	Италия
Белгия	Испания
Люксембург	Португалия
Холандия	Гърция
Франция	Чехия
Швейцария	Словакия
Австрия	Унгария
Полша	Норвегия (само на английски)
Дания	

Стационарен телефон: 8:00 - 20:00 от понеделник до събота.

В случай на телефонно повикване до сервиз на Free2Move eSolutions S.p.A., дръжте под ръка следната информация, както е описано в глава 3.2:

- наименование на модела
- сериен номер.

ОГРАНИЧАВАНЕ НА ОТГОВОРНОСТТА

Информацията, която се съдържа в това ръководство, принадлежи на Free2Move eSolutions S.p.A. и не може да се възпроизвежда изцяло или отчасти.

Оригиналната версия на настоящото ръководство е тази на италиански език. Инструкциите на други езици представляват преводи на това оригинално ръководство.

Фирма Free2Move eSolutions S.p.A. не носи отговорност за евентуални щети, които може да бъдат нанесени пряко или косвено на хора, имущество или животни поради неспазване на всички предписания, посочени в настоящото ръководство и на предупрежденията за монтажа, използването и поддръжката на easyWallbox.

Free2Move eSolutions S.p.A. си запазва всички права върху настоящия документ, върху артикула и съдържащите се в него илюстрации. Всяко цялостно или частично възпроизвеждане, разпространение сред трети лица или използване на тази информация без предварителното писмено съгласие на Free2Move eSolutions S.p.A. е забранено.

Продуктът е покрит от законовата гаранция за съответствие на стоки, предвидена от Потребителския кодекс, за справка разгледайте уебсайта www.esolutionscharging.com / www.easywallbox.eu

© Copyright 2021 Free2Move eSolutions S.p.A. V.042022

Всички права запазени

www.esolutionscharging.com / www.easywallbox.eu



Регистриран адрес на управление

Free2Move eSolutions S.p.A.

Piazzale Lodi, 3

20137 Milan - Италия



NÁVOD K POUŽÍVÁNÍ

CZ



OBSAH

ODDÍL		STRÁNKA
1.	POKYNY K NÁVODU K POUŽÍVÁNÍ	4
1.1.	Pokyny k instalaci v režimu Plug&Play	6
1.2.	Servis	6
1.3.	Použité symboly	7
1.4.	Upozornění	8
2.	BEZPEČNOSTNÍ ASPEKTY	10
2.1.	Správné používání easyWallboxu	10
2.2.	Používání neodpovídající stanovenému účelu	10
2.3.	Základní bezpečnostní předpisy	11
2.3.1.	Dodržování místních podmínek	11
2.3.2.	Dodržování povinnosti dozoru	11
2.3.3.	Předepsané podmínky	11
3.	POPIS VÝROBKU	12
3.1.	Obecný popis	12
3.2.	Identifikační štítek	15
3.3.	Technické parametry nabíjecího zařízení	16
3.4.	Dynamické řízení výkonu (Dynamic Power Management)	17
3.5.	Verze výrobku podle země	18
4.	INSTALACE	19
4.1.	Volba umístění	19
4.2.	Povolené podmínky prostředí	20
4.3.	Obsah balení	21
4.4.	Vybalení	22
4.5.	Přípevnění na stěnu	23
4.6.	Elektrické zapojení v režimu Plug&Play	27

OBSAH

ODDÍL		STRÁNKA
5.	PRVNÍ SPUŠTĚNÍ	28
5.1.	Zapnutí easyWallboxu	28
5.2.	Konfigurace prostřednictvím aplikace Free2Charge (opce)	29
6.	POSTUP NABÍJENÍ	30
6.1.	LED Indikátor stavu	31
7.	ZASTAVENÍ NABÍJENÍ	32
7.1.	Dokončení nabíjení	33
8.	ÚDRŽBA	34
8.1.	Intervaly pravidelné údržby	35
9.	DEMONTÁŽ A USKLADNĚNÍ	36
9.1.	Odpojení od elektrického napájení - Režim Plug&Play	36
9.2.	Demontáž zařízení ze zdi	37
9.3.	Skladování	38
10.	LIKVIDACE	38
10.1.	Likvidace obalu	38
10.2.	Vyřazení z provozu a likvidace easyWallboxu	38
11.	SERVIS	39
	DISCLAIMER	40

1. POKYNY K NÁVODU K POUŽÍVÁNÍ

Děkujeme, že jste si vybrali výrobek **easyWallbox**. Věnujte prosím několik minut svého času a přečtěte si tuto dokumentaci, která vám umožní bezpečně nainstalovat a používat výrobek a seznámit se se všemi jeho výhodami.

easyWallbox je nabíjecí zařízení navržené a certifikované pro nabíjení elektrických vozidel až do 7,4 kW. Jedná se o revoluční výrobek, který se **muže nainstalovat v režimu nabíjení Plug&Play** připojením k elektrické síti přes kabel se zástrčkou **nebo v režimu nabíjení Power Upgrade**. Zařízení **easyWallbox** je určeno k nabíjení elektrických vozidel střídavým proudem. Informace obsažené **v tomto návodu** jsou adresované montérovi a uživateli **easyWallboxu** a **týkají se instalace v režimu nabíjení Plug&play, používání a základní údržby.**



Podle mezinárodní legislativy je easyWallbox určený pro profesionální používání a to se vztahuje i na skupinu uživatelů (dále jen uživatelé), kteří nemají znalosti a/nebo specifickou odbornou přípravu (seznámené osoby) na základě tohoto návodu, jehož obsah by si měli důkladně přečíst.

V případě potřeby a pro správné používání easyWallboxu návod příkladově uvádí předepsané chování a činnosti, se kterými se musí uživatel seznámit a důsledně je dodržovat.

Připomínáme, že v případě pochybností a/nebo nejasností, ke kterým může dojít během používání/montáže/údržby easyWallboxu se může uživatel obrátit na technickou podporu (viz část návodu věnovaná asistenci).



Před nainstalováním výrobku si přečtěte přiloženou dokumentaci, abyste se seznámili s poskytnutými informacemi a bezpečnostními pokyny.

Ohledně instalace v režimu Power Upgrade a dalších pokročilých funkcí odkazujeme na příslušnou dokumentaci, obsaženou v **návodu k instalaci** (dá se stáhnout na stránkách www.esolutionscharging.com / www.easywallbox.eu).



Pro montáž v režimu Power Upgrade na území Francie odkazujeme na „návod k instalaci - režim 2 power upgrade“ (dá se stáhnout na stránkách www.esolutionscharging.com / www.easywallbox.eu).



Instalaci v režimu Power Upgrade musí provést kvalifikovaná osoba, která navrhne a zrealizuje elektrický napájecí systém podle současného stavu techniky, připravený na certifikaci domovní elektroinstalace v souladu s platnými místními předpisy a na uzavření smlouvy o dodávce elektřiny.

1.1. Pokyny k instalaci v režimu Plug&Play

Instalace **easyWallbox** v režimu Plug&Play předpokládá připojení k napájecí síti přes dodaný kabel se zástrčkou. Instalace výrobku v režimu Plug&Play se provede podle pokynů uvedených v tomto návodu.



Přestože není povinné pověřit instalací v režimu Plug&Play kvalifikovanou osobou, ohledně jakýchkoliv otázek nebo pochybností o používání, instalaci nebo údržbě easyWallboxu se obraťte na elektrikáře nebo specializované služby.

1.2. Servis

Bližší informace o servisu naleznete v kapitole 11.

1.3. Použité symboly



NEBEZPEČÍ

Tento symbol označuje bezprostřední nebezpečí, které může způsobit smrt nebo velmi vážná zranění.



UPOZORNĚNÍ

Tento symbol označuje nebezpečnou situaci, která může způsobit smrt nebo velmi vážná zranění.



OPATRNOST

Tento symbol označuje nebezpečnou situaci, která může způsobit lehká zranění.



VAROVÁNÍ

Tento symbol označuje situaci, která může způsobit materiální škody u na [easyWallbox](#).



KVALIFIKOVANÝ PRACOVNÍK

Práce, kterou musí vykonat technik, dále jen „kvalifikovaný pracovník“, způsobilý k navrhování, realizaci a certifikaci domovních elektroinstalací v souladu s místními předpisy a se smlouvou o dodávce elektrické energie.

1.4. Upozornění



Nebezpečí zásahu elektrickým proudem a vzniku požáru

- Před použitím **easyWallboxu** je třeba si pozorně přečíst obsah tohoto návodu a seznámit se s informacemi o používání a bezpečnostními pokyny.
- Před zahájením instalace se ujistěte, že není **easyWallbox** připojen k **žádné elektrické síti**. Veškeré práce spojené s instalací, údržbou nebo demontáží se musí provádět na zařízení odpojeném ze sítě.
- Před připojením k síti se ujistěte, že byla **elektrická zásuvka nainstalována správně** a se správným uzemněním v souladu s místními a mezinárodními normami.
- Před instalací a použitím zařízení se ujistěte, že **není žádný komponent nijak poškozený**. Poškozené komponenty mohou způsobit zásah elektrickým proudem, zkrat nebo požár z přehřátí. Je zakázáno používat zařízení, pokud je vadné nebo poškozené.
- Instalujte **easyWallbox** v **bezpečné vzdálenosti od nádrží s benzínem nebo jinými hořlavými látkami**.
- **Před provedením jakéhokoliv údržbářského zásahu** je třeba zkontrolovat, je-li vypnuto napájení.
- Před uložením nebo přepravou **easyWallboxu** je třeba zkontrolovat, jestli je **hlavní zdroj napájení úplně odpojený**.
- Používání **easyWallboxu** se musí **omezit na specifické aplikace**, pro které je určený.
- **Nesprávně provedená instalace, údržba nebo opravy mohou pro uživatele představovat rizika**. Je třeba zajistit, aby se **easyWallbox** používal pouze za **správných provozních podmínek**.
- Zařízení se připojí k **elektrické síti v souladu s místními a mezinárodními předpisy a všemi technickými požadavky uvedenými v tomto návodu**.

- Děti nebo subjekty, jenž nejsou způsobilé posoudit rizika spojená s instalací a používáním zařízení, se mohou **vážně zranit nebo ohrozit svůj vlastní život**. Tyto subjekty nesmí manipulovat se zařízením a v jeho blízkosti se musí zdržovat výhradně pod dozorem.
- **Domácí a jiná zvířata se musí udržovat v bezpečné vzdálenosti** od zařízení a obalového materiálu.
- **Děti si nesmí hrát se zařízením**, příslušenstvím nebo obalem, ve kterém je výrobek dodaný.
- **easyWallbox neobsahuje komponenty, na kterých může uživatel sám provádět opravy nebo údržbu.**
- Jediná část, která se může z **easyWallboxu** v souladu s pokyny demontovat, pouze ve fázi instalace a demontáže, je **snímatelný kryt**. Jinak se **easyWallbox** nesmí otevírat, s výjimkou kvalifikovaného pracovníka během instalace, demontáže nebo údržby.
- Používání **easyWallboxu** je možné pouze v kombinaci se zdrojem energie.
- S **easyWallboxem je třeba zacházet a musí se zneškodňovat v souladu s platnými právními předpisy**, odděleně od běžného komunálního odpadu, protože se klasifikuje jako odpad z elektrických a elektronických zařízení (OEEZ).
- **Nepoužívejte adaptéry** a sady prodlužovacích kabelů.

2. BEZPEČNOSTNÍ ASPEKTY

2.1. Správné používání easyWallboxu

easyWallbox je výrobek určený výhradně pro pevnou montáž. Může se instalovat a používat k nabíjení elektrických vozidel ve vnitřních (boxy, podnikové sklady s omezeným přístupem atd.) i vnějších prostorách (soukromé pozemky, parkoviště atd.) v souladu s pokyny uvedenými v kapitole 4 a s místními předpisy. **Zařízení se může používat výhradně k nabíjení plně elektrických nebo hybridních vozidel, kompatibilních s konektory typu 2 dle IEC 62196-2;** není vhodné pro jiné typy vozidel nebo zařízení. **easyWallbox** je zařízení třídy I. Proto vyžaduje správné uzemnění zástrčky a elektrické zásuvky. **easyWallbox** nepodporuje volitelnou funkci ventilace. V některých zemích se aplikují normy, které vyžadují doplňkovou ochranu před zásahem elektrickým proudem. Rozhodně je třeba si před použitím **easyWallboxu** přečíst pokyny uvedené v tomto návodu k používání a případně v doplňující dokumentaci.

easyWallbox se musí třeba připojit k elektrické síti s proudovou ochranou (RCD) a ochranným zařízením proti proudovému přetížení.

Jmenovitý reziduální proud RCD nesmí být vyšší než 30 mA a musí být alespoň typu A, jak to nařizují normy IEC 61008-1, IEC 61009-1, IEC 60947-2 a IEC 62423. Ochranná zařízení proti proudovému přetížení musí být v souladu s normami IEC 60947-2, IEC 60947-6-2, IEC 61009-1 nebo příslušnými částmi série norem IEC 60898 nebo IEC 60269.

2.2. Používání neodpovídající stanovenému účelu

Používání **easyWallboxu** je bezpečné pouze v případě, že je v souladu se stanoveným účelem. Jakékoliv odlišné používání se považuje za neodpovídající, a tudíž nepřípustné, stejně jako neschválené použití nebo úpravy zařízení. Za používání zařízení je odpovědný uživatel, který zodpovídá za případně nebezpečné situace nebo za situace, které jsou v rozporu s právními předpisy platnými v zemi instalace.



Free2Move eSolutions S.p.A. odmítá veškerou odpovědnost za škody způsobené nesprávným používáním nebo neschválenými úpravami zařízení.

2.3. Základní bezpečnostní předpisy

easyWallbox je navržen, zkonstruován a testován v souladu s platnými bezpečnostními předpisy. Instalaci **easyWallboxu** v režimu Plug&Play může provést přímo uživatel, pokud je schopný porozumět a dodržovat uvedené pokyny, posoudit a pochopit všechna související rizika.

Free2Move eSolutions S.p.A. odmítá veškerou odpovědnost za zranění osob a škody na majetku, které mohou vyplynout z nedodržování bezpečnostních předpisů a pokynů uvedených v tomto návodu.

2.3.1. Dodržování místních podmínek

Provozní bezpečnost **easyWallboxu** závisí na správné instalaci, která se musí provést v souladu s platnými předpisy.



Nesprávná instalace může vést k nebezpečí vážného zranění nebo smrti.

2.3.2. Dodržování povinnosti dozoru



Děti a osoby, které nejsou schopné, přestože i dočasně, posoudit rizika vyplývající z nesprávného používání **easyWallboxu**, se musí zdržovat v bezpečné vzdálenosti od zařízení a nabíjecího kabelu, nezávisle na tom, jestli se právě používá nebo ne.

2.3.3. Předepsané podmínky

easyWallbox se musí udržovat v dobrém stavu. Pokud se objeví poškození nebo poruchy, uživatelům hrozí riziko vážného poranění v důsledku zásahu elektrickým proudem. Proto je nutné:

- nevystavovat zařízení nárazům
- vyvarovat se používání, které není v souladu se stanoveným účelem
- vyvarovat se nesprávnému používání zařízení
- viditelně označit poruchu zařízení, aby ho jiné osoby nepoužívaly
- vyžádat si okamžitý zásah kvalifikovaného elektrikáře, který opraví poškození nebo odstraní poruchu.

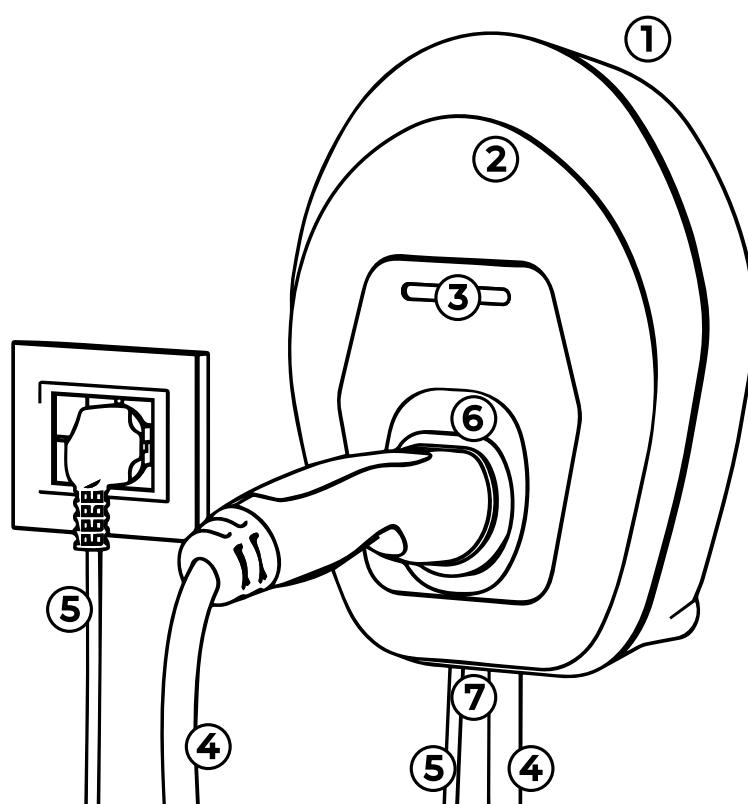


Nedoporučuje se používat easyWallbox počas silných bouřek.

3. POPIS VÝROBKU

3.1. Obecný popis

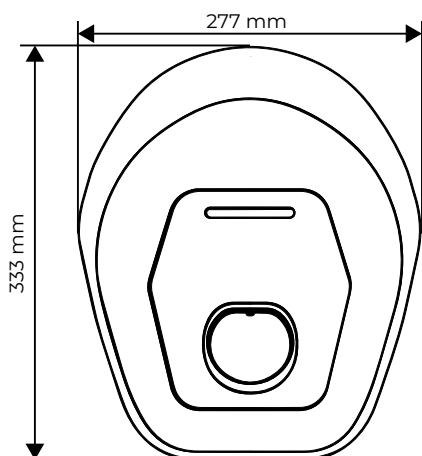
Obal **easyWallboxu** je vyroben z polykarbonátu, který zajišťuje velkou stabilitu a lehkost. Design zařízení je výsledkem pečlivých studií s cílem nabídnout ergonomický, agilní a inteligentní pracovní nástroj.



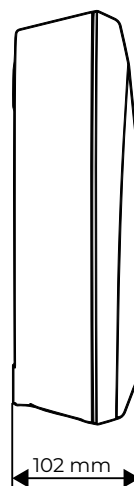
Popis výrobku

- | | |
|-----------------------------|-------------------------------|
| ① obal | ⑤ napájecí kabel |
| ② snímatelný kryt | ⑥ port pro konektor typu 2 |
| ③ LED indikátor stavu | ⑦ umístění proudového snímače |
| ④ kabel s konektorem typu 2 | |

Rozměry nabíjecí stanice easyWallbox

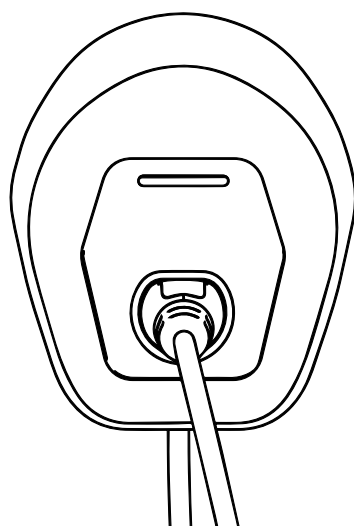


pohled zepředu

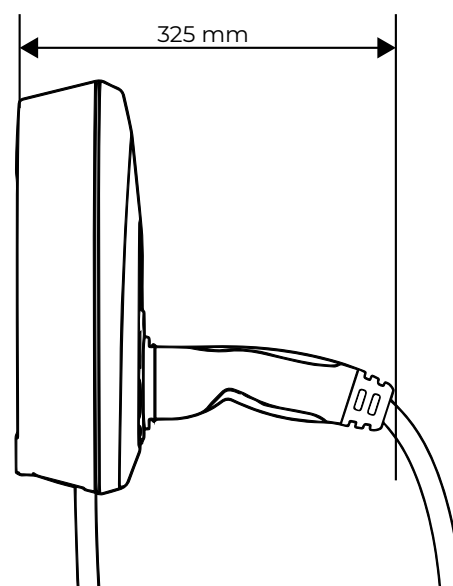


pohled z boku

Rozměry nabíjecí stanice easyWallbox se zapojeným konektorem

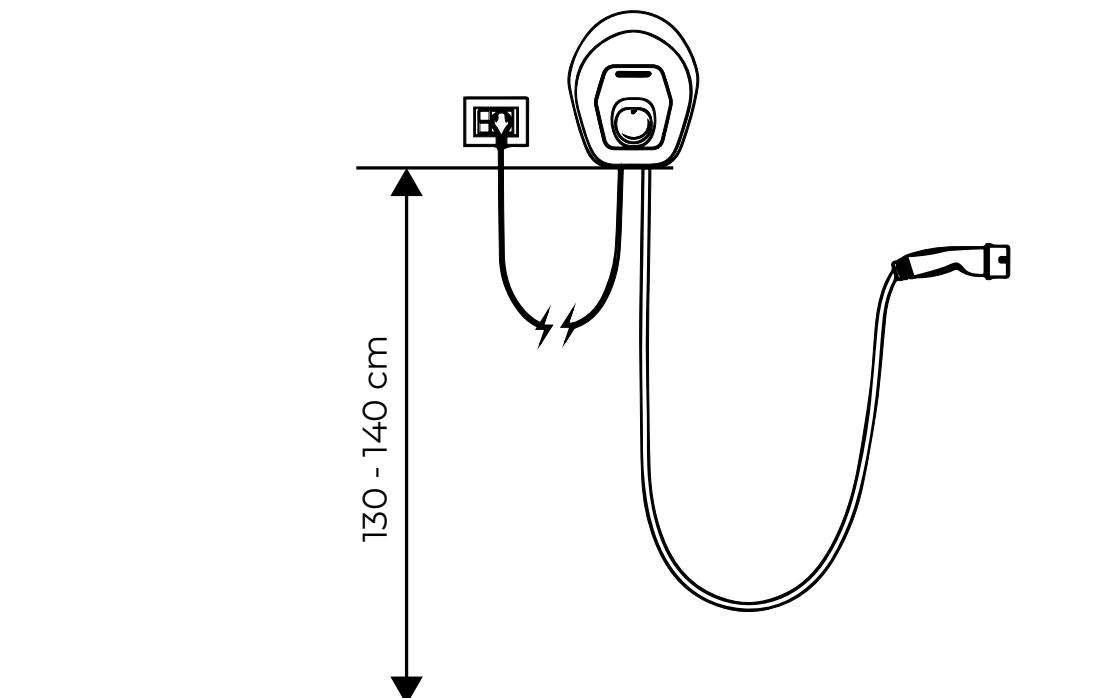


pohled zepředu



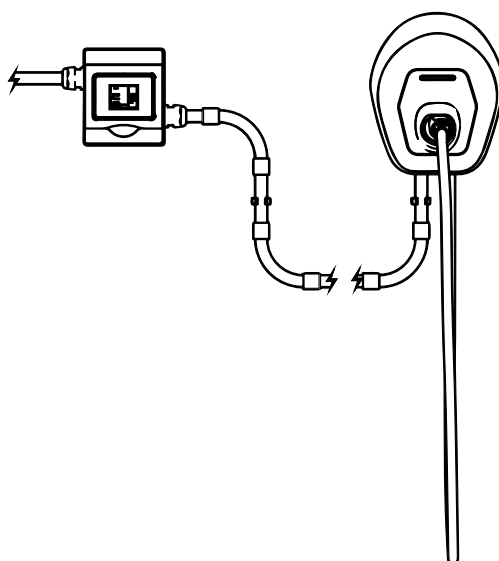
pohled z boku

Instalace **easyWallboxu** v režimu Plug&Play.



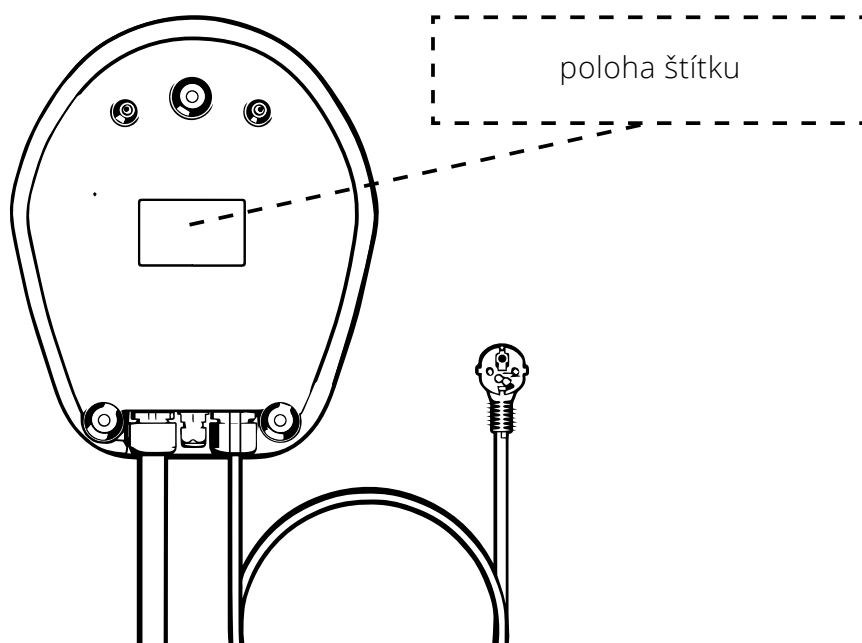
Ohledně instalace v režimu Power Upgrade a dalších pokročilých funkcí odkazujeme na příslušnou dokumentaci, obsaženou v **návodu k instalaci** (dá se stáhnout na stránkách www.esolutionscharging.com / www.easywallbox.eu).

Pro montáž v režimu Power Upgrade na území Francie odkazujeme na „**návod k instalaci - režim 2 power upgrade**“ (který se dá stáhnout na stránkách www.esolutionscharging.com / www.easywallbox.eu).



3.2. Identifikační štítek

Identifikační štítek se nachází na zadní straně nabíjecí stanice. Informace, které obsahuje štítek, jsou uvedeny na následujícím obrázku. Údaje uvedené na obrázku se mohou lišit na základě provedení výrobku. Kód modelu a výrobní číslo jsou uvedeny na obalu nebo se mohou zjistit přes aplikaci **Free2Charge** po přihlášení (viz kapitole 5.2).



3.3. Technické parametry nabíjecího zařízení



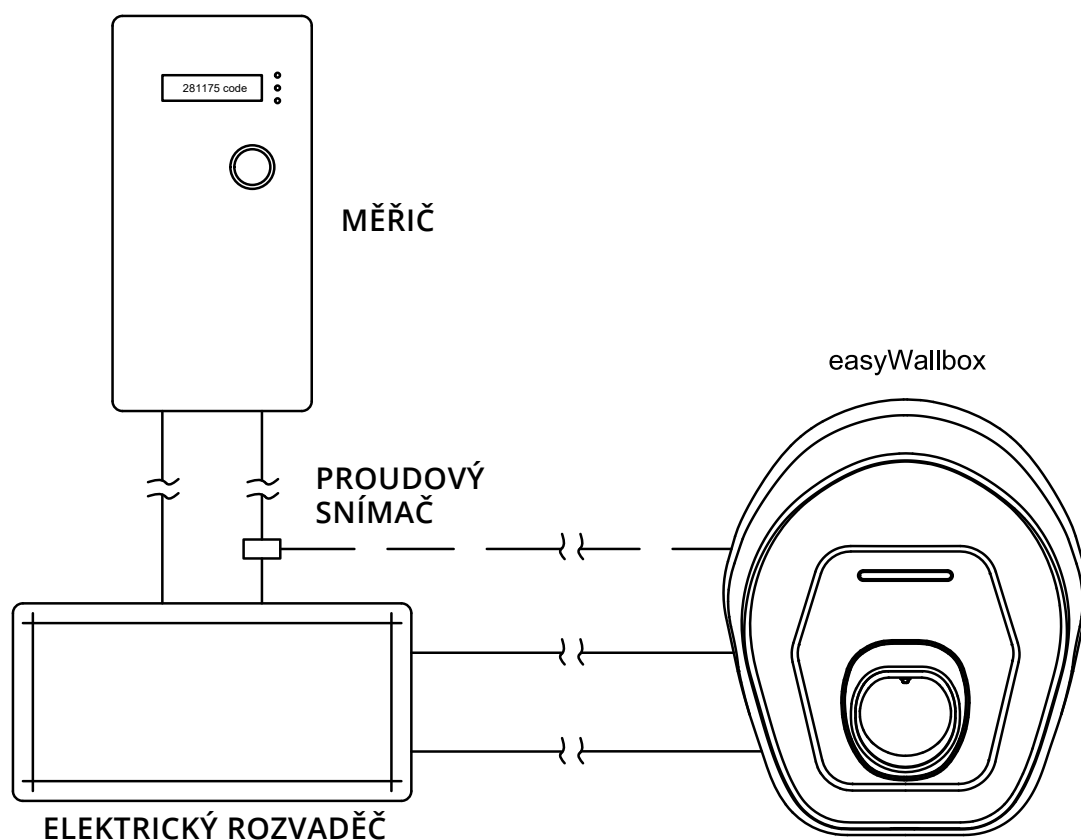
je nabíjecí zařízení navržené a certifikované pro nabíjení elektrických vozidel až do 7,4 kW.

	pro instalaci v režimu Plug&Play	pro instalaci v režimu Power Upgrade
Popis		
Norma pro konektor (strana EV)	IEC 62196-2	
Zástrčka nabíjení	E/F (G ve Velké Británii, J ve Švýcarsku)	
Norma EVSE	IEC 61851	
Označení CE	Ano	
Záruka	2 roky	
Režim nabíjení	Zástrčka a kabel zapojeny	Zapojeno napevno (Zástrčka a kabel zapojeny pokud se jedná o instalaci na území Francie)
Certifikace TUV	Ano	Ano
Specifikace elektrické a pro připojení		
Maximální výkon [kW]	do 2.3*	do 7.4*
Napětí [V / Hz]	230 / 50, jednofázové	230 / 50, jednofázové
Proud [A]	do 10*	do 32*
Spotřeba v pohotovostním režimu [W]	> 2	> 2
Kabel s konektorem typ 2 (strana EV)	Ano, včetně	
Kabel s konektorem typ 2 délka [m]	3/5	
Napájecí kabel [m]	6	neuveдено
* Hodnoty se liší v závislosti na místních právních předpisech.		
Všeobecné specifikace		
Stupeň krytí	IP54, IK08 (IEC 60529)	
Celkové rozměry [mm]	335 x 277 x 95 (bez konektoru) 335 x 277 x 350 (s konektorem)	
Obal	Polykarbonát	
Hmotnost [kg]	~ 4	
Standardní barvy	Černá (RAL 9011) a bílá (RAL 9003)	
Indikátor stavu	Ano, led RGB	
Bezpečnost a provoz		
Teplotní rozmezí [°C]	-25 / +50 (bez přímého vystavení slunečnímu záření)	
Ochrana před přehřátím	Ano	
Odolnost vůči vlhkosti	Ano, zcela obložené	
Třída krytí	I	
Stupeň znečištění	PD3	
Kategorie přepětí	OVC III	
Protipožární ochrana	UL94 V-0	
Monitorování reziduálního proudu	Ano, 6 mA DC zařízení RCM ve výbavě pro detekci přerušování uzemnění	
Maximální nadmořská výška pro instalaci [m]	2000 m.n.m.	
Připojení a pokročilé funkce		
Bluetooth	Ano	
Smartphone App	Free2Charge, kompatibilní Android, IOS	
Kompatibilita se systémy Android***	Lollipop (5.0) nebo vyšší	
Kompatibilita se systémy IOS**	12 nebo vyšší	
Komunikační protokol	Majitel	
Dynamické řízení výkonu (Dynamic Power Management)	Ano, po instalaci příslušného snímače (ve výbavě)	
** údaje se vztahují k první verzi aplikace a v budoucnosti se mohou měnit.		
*** NEKOMPATIBILNÍ s Androidem 6.		

3.4. Dynamické řízení výkonu (Dynamic Power Management)

easyWallbox má k dispozici Dynamic Power Management (DPM), inteligentní funkci, která upravuje energii při nabíjení na základě dostupné elektrické energie, a tím zabraňuje nežádoucímu výpadku elektřiny.

Ohledně aktivace Dynamic Power Management odkazujeme na pokyny k instalaci snímače do elektrické sítě a k nastavení parametrů, které naleznete v návodu k instalaci (viz www.esolutionscharging.com / www.easywallbox.eu). **easyWallbox** může pracovat i bez Dynamic Power Management; v tomto případě není nutné instalovat uvedený snímač, ale nedá se zaručit, že nedojde k výpadku elektřiny.

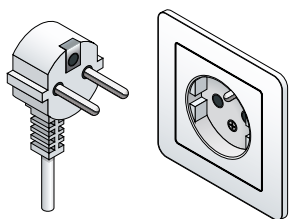


Připojení snímače Dynamic Power Management musí provést kvalifikovaný technik v souladu s místními předpisy. Pokud máte jakékoliv otázky nebo pochybnosti ohledně používání, instalace či údržby easyWallboxu, obraťte se na kvalifikovaného elektrikáře nebo specializované služby (viz kapitola 11 Servis).

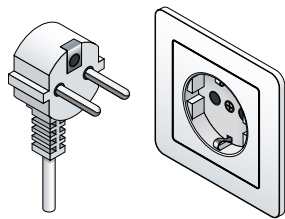
3.5. Verze výrobku podle země

Maximální proud v režimu Plug&Play je limitovaný pro zajištění **maximální úrovně bezpečnosti easyWallboxu v souladu s platnými místními předpisy**. Během výroby se provede konfigurace **easyWallboxu** s ohledem na tyto rozdíly, aby se mohl používat s dostupným maximálním proudem.

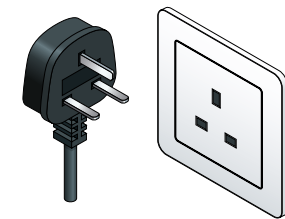
Typu E



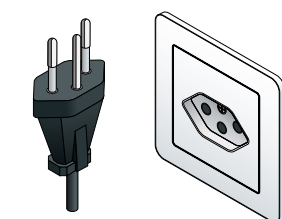
Typu F



Typu G



Typu J



Země	Mezní hodnota proudu (režim Plug&Play) [A]	Kód zástrčky
1. Německo	10	E/F
2. Francie	8	E/F
3. Spojené království	10	G
4. Belgie	10	E/F
5. Lucembursko	10	E/F
6. Nizozemí	10	E/F
7. Švýcarsko	8	J
8. Rakousko	10	E/F
9. Polsko	10	E/F
10. Řecko	10	E/F
11. Česká republika	10	E/F
12. Slovensko	10	E/F
13. Maďarsko	10	E/F
14. Dánsko	6	E/F
15. Švédsko	10	E/F
16. Itálie	10	E/F
17. Španělsko	10	E/F
18. Portugalsko	10	E/F
19. Norsko	10	E/F



- **Nepoužívejte adaptéry a sady prodlužovacích kabelů.**
- **Free2Move eSolutions S.p.A. odmítá veškerou odpovědnost za škody způsobené nesprávným používáním nebo neschválenými úpravami zařízení.**

4. INSTALACE

4.1. Volba umístění

easyWallbox je navržený pro používání ve vnitřních i vnějších prostorech a může se instalovat výhradně na zeď, a proto se nesmí přemísťovat a používat v jiných prostorech.

Před provedením instalace je třeba zkontrolovat, je-li proveditelná. Podmínky pro instalaci **easyWallboxu**:

- musí se umístit na rovnou a svislou plochu, viz obrázek 4.5; nesmí se instalovat na povrchy, které nezaručují dostatečnou pevnost
- musí umožňovat jednoduché připojení k elektrické síti a k nabíjenému elektrickému vozidlu
- nesmí bránit pohybu nabíjeného elektrického vozidla
- na celé ploše instalace se nesmí nacházet žádné materiály nebo nářadí
- musí být v souladu s platnými místními předpisy pro elektroinstalaci, protipožárními opatřeními a nouzovými úniky na místě instalace.



easyWallbox se nesmí instalovat na tyč/sloup nebo na již usazenou trubku.

easyWallbox se nesmí instalovat na místech:

- s nebezpečím výbuchu (prostředí EX)
- používaných jako úniková cesta
- s rizikem pádu předmětů (např. zavěšené žebříky nebo pneumatiky automobilů) nebo na místech s vysokou pravděpodobností nárazu nebo poškození (např. blízko dveří nebo v operačním prostoru vozidel)
- s rizikem stříkání tlakové vody (např. u myček, vysokotlakých čističek nebo zahradních hadic)
- nesmí se instalovat na demontovatelné stěny
- nesmí se instalovat na stěny z hořlavého materiálu nebo na stěny s hořlavou povrchovou úpravou (např. dřevo, koberec atd.).



V Itálii se easyWallbox nesmí instalovat ve veřejných prostorech, jak to uvádí norma IEC 61851-1.

4.2. Povolené podmínky prostředí

Podmínky prostředí, ve kterém se nainstaluje **easyWallbox**:

- teplota prostředí od -25°C do +50°C
- průměrná teplota za 24 h nižší než 35°C
- maximální nadmořská výška: 2 000 metrů
- relativní vlhkost vzduchu do 95%.



Škody na easyWallboxu způsobené nevhodnými podmínkami prostředí. Nevhodné umístění easyWallboxu může způsobit škody na zařízení.

Při výběru polohy pro instalaci je třeba dodržet tyto pokyny:

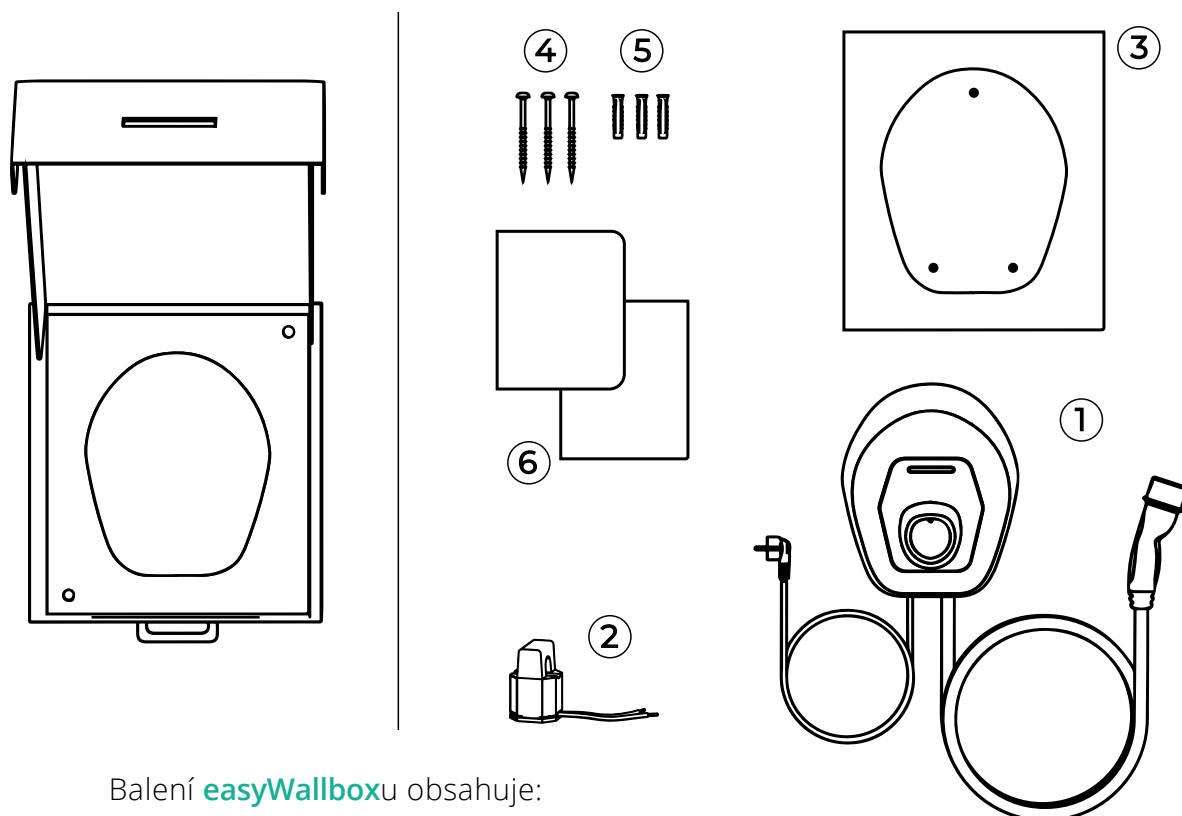
- zabránit působení přímého slunečního záření, v krajním případě zabezpečit namontování přístřešku
- zabránit přímému působení deště, protože nepříznivé počasí by mohlo zařízení poškodit
- zabezpečit dostatečnou ventilaci zařízení a neinstalovat zařízení do výklenků
- zabránit hromadění tepla a udržovat zařízení v bezpečné vzdálenosti od zdrojů tepla
- zabránit působení a vniknutí vody do zařízení
- zabránit nadměrným teplotním výkyvům.



Nebezpečí požáru a výbuchu

easyWallbox se musí nainstalovat v prostorech, ve kterých se nenachází hořlavé či výbušné látky - příkladem jsou benzínové stanice - protože jiskry na komponentech mohou vyvolat požár nebo výbuch.

4.3. Obsah balení

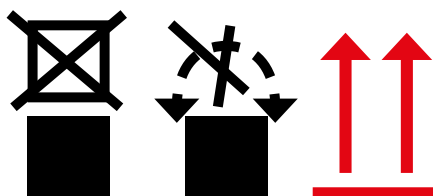


Balení **easyWallboxu** obsahuje:

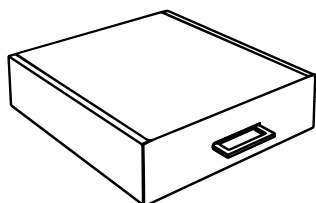
- ① **easyWallbox**, včetně kabelů, zástrčka pro elektrické napájení a konektor nabíjení
- ② Proudový snímač pro Dynamic Power Management (DPM)
- ③ Děrovací šablona
- ④ 3 šrouby
- ⑤ 3 hmoždinky
- ⑥ Dokumentace k výrobku



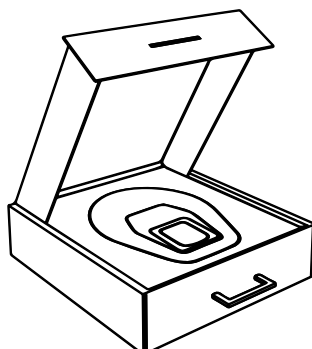
Na krabici s výrobkem nepokládejte žádná břemena a věnujte pozornost značkám a informacím na obalu.



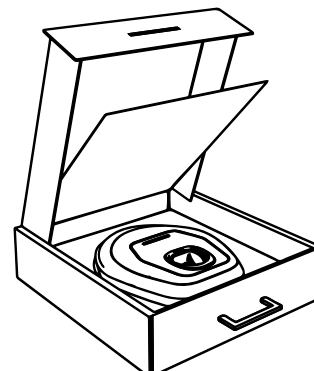
4.4. Vybalení



Zavřená krabice s výrobkem easyWallbox



Otevření krabice s výrobkem easyWallbox



Nadzvednutí panelu v krabici s výrobkem easyWallbox

Při otevírání krabice doporučujeme zkontrolovat, jestli nějaké části **easyWallboxu** nenesou známky poškození v důsledku nárazu, prasklin nebo škrábanců. Pokud se zjistí poškození, je třeba okamžitě přerušit instalaci a oznámit prodejci povahu poškození. V případě potřeby se obraťte na servisní službu, jak je to uvedené v kapitole 11.

Jednotlivé komponenty zařízení jsou chráněné PVC obaly a stáhnuté lepící páskou. Po otevření krabice je třeba jednotlivé díly očistit, odstranit z nich prach a zbytky PVC nebo kousky lepící pásky.

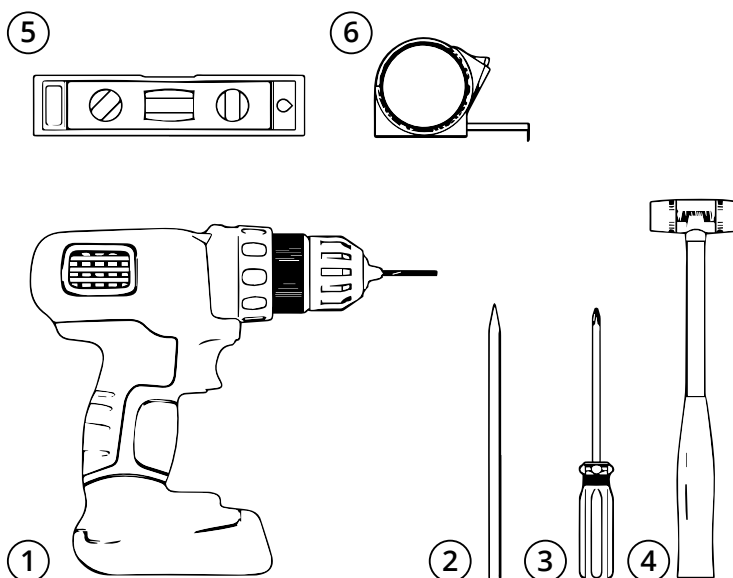
Zařízení **easyWallbox** vyjměte z krabice poté, co bude všechno připraveno na instalaci, a ručně ho přemístěte do blízkosti stěny, kterou jste si vybrali pro instalaci.



Při ručním přemísťování easyWallboxu dávejte pozor, abyste nezakopli o napájecí kabel vozidla.

4.5. Připevnění na stěnu

- ① Vrtačka
- ② Tužka
- ③ Šroubovák
- ④ Kladivo
- ⑤ Vodováha
- ⑥ Svinovací metr



nářadí není součástí balení



Free2Move eSolutions S.p.A. odmítá jakoukoliv odpovědnost za úrazy osob a škody na majetku způsobené používáním tohoto nářadí. Pokud máte jakékoliv otázky nebo pochybnosti spojené s používáním easyWallboxu, doporučujeme se obrátit na elektrikáře nebo specializované služby.

Připevnění na stěnu **easyWallboxu** se provede v souladu s platnými vnitrostátními a mezinárodními právními předpisy o stavbách a se směrnicemi IEC 60364-1 a IEC 60364-5-52 vydanými Mezinárodní elektrotechnickou komisí. Správné umístění nabíjecí stanice je důležité pro správné fungování zařízení. **Při výběru stěny, na kterou se nainstaluje **easyWallbox**, je třeba vzít v potaz vzdálenosti připojení do elektrické sítě a připojení nabíjení k vozidlu, stejně jako prostor na parkování a manévry řízení vozidla.**

Pokud se nainstaluje více zařízení **easyWallbox** vedle sebe, je třeba zabezpečit minimální vzájemnou vzdálenost 20 cm.

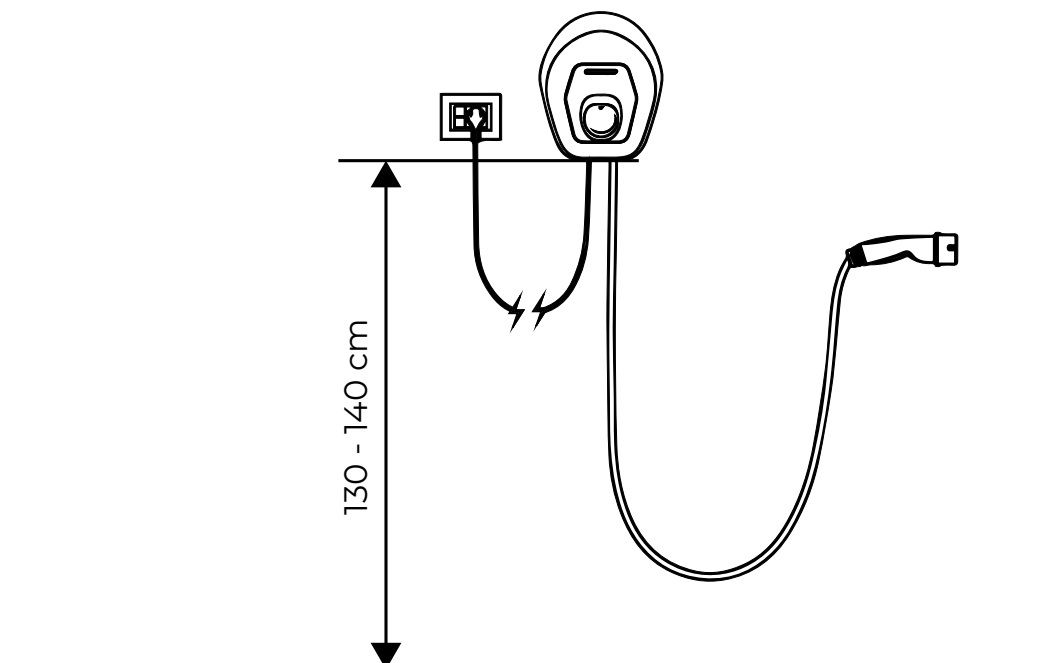
easyWallbox se nainstaluje ve výšce od 130 do 140 cm od podlahy.



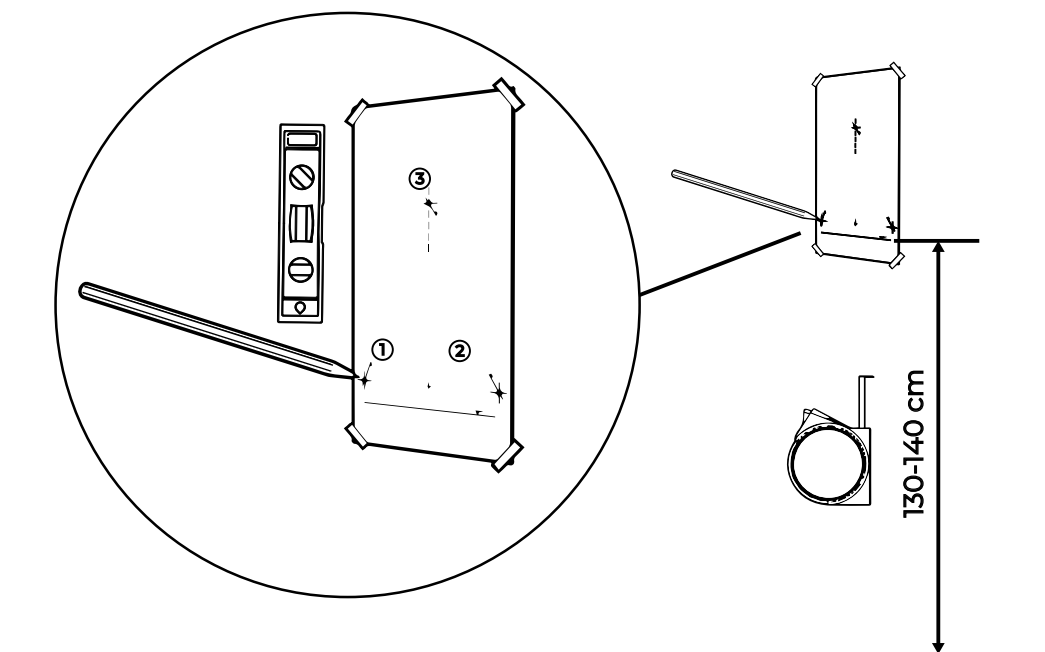
Nebezpečí zásahu elektrickým proudem

Před zahájením instalace se ujistěte, že není **easyWallbox připojen k elektrické síti. Veškeré práce spojené s instalací, údržbou nebo demontáží se musí provést až po odpojení elektrické energie na měřiči.**

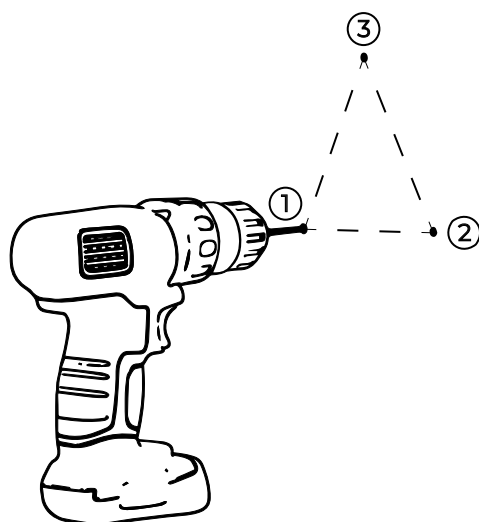
Výška montáže **easyWallboxu** na stěnu.



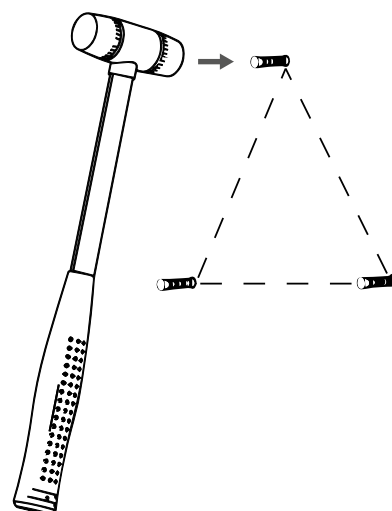
Provedte těchto 6 kroků:



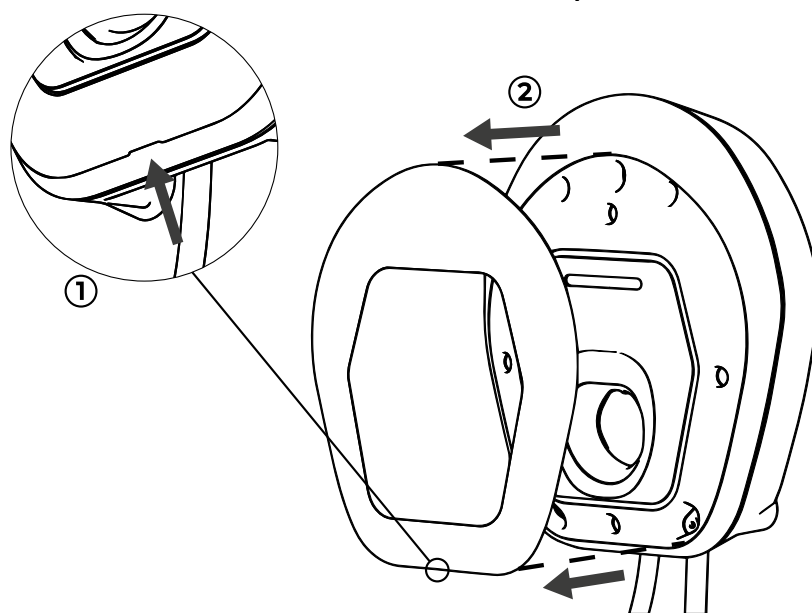
- 1. Použijte děrovací šablonu (list A3) a pomocí svinovacího metru a vodováhy vyznačte na zdi místa, ve kterých se má vrtat.**



2. Pomocí vrtačky do zdi vyvrtejte díry.



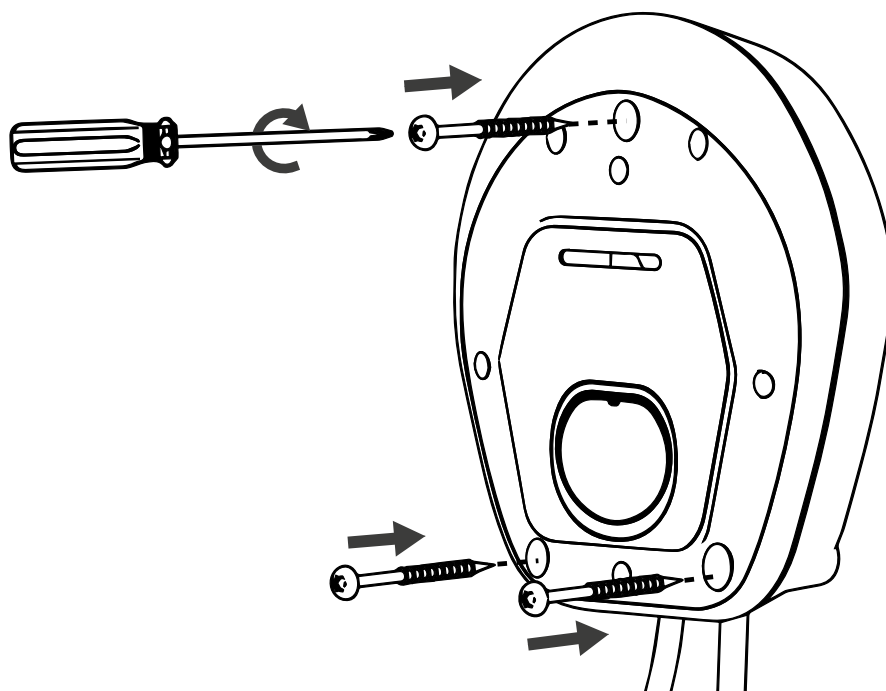
3. Vložte hmoždinky do vyvrtaných děr a zatlačte je pomocí kladiva.



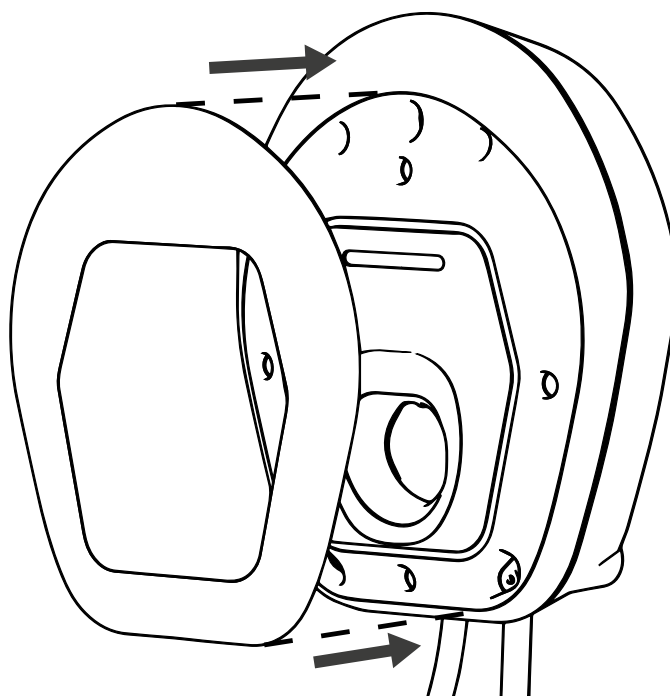
4. Přes drážku na zadní straně sejměte z **easyWallboxu** snímatelný kryt vložený kvůli mechanickému rušení do OBALU.



Jediná část, která se může z **easyWallboxu** demontovat, je snímatelný kryt. **easyWallbox** nesmíte jinak otevírat, s výjimkou kvalifikovaného pracovníka během instalace v režimu Power Upgrade, demontáže nebo údržby.



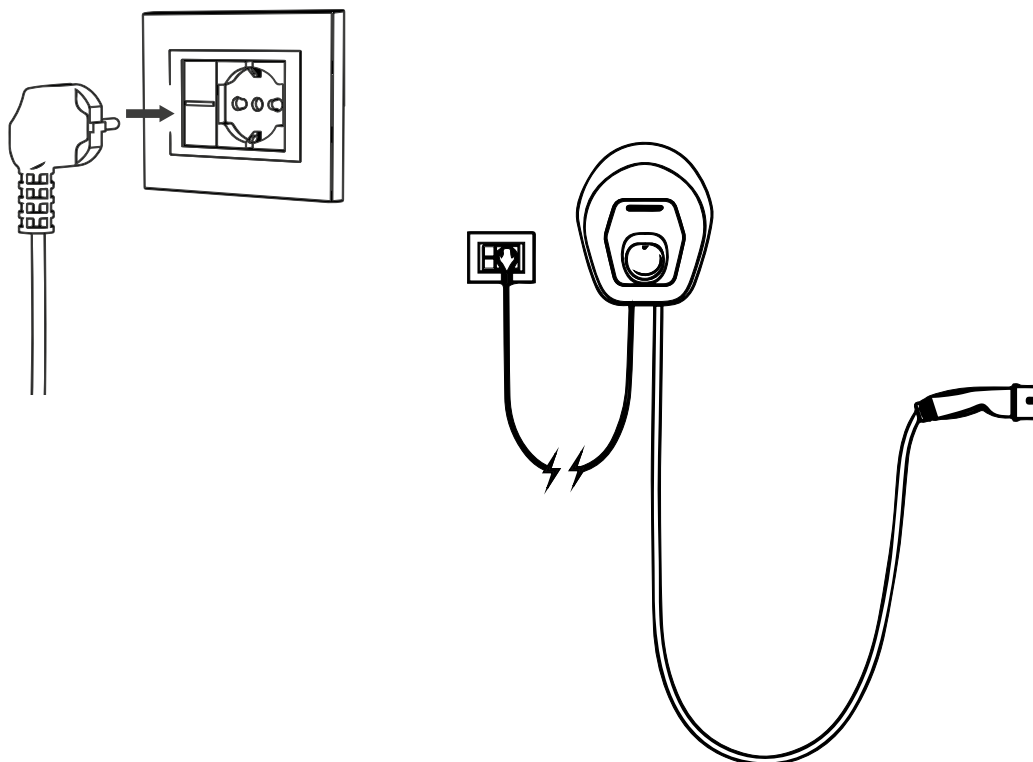
5. Přiblížte **easyWallbox** ke zdi tak, aby se překrýval s dírami, a pomocí dodaných šroubů ho přišroubujte ke zdi.



6. Nasadte snímatelný kryt.

4.6. Elektrické zapojení v režimu Plug&Play

Do dokončení instalace na zeď se **easyWallbox** připojí do sítě zasunutím zástrčky do zásuvky.



Pozor: Zástrčka se musí zasunout přímo do zásuvky bez adaptérů a v souladu s místními předpisy upravujícími domácí elektroinstalaci. Nepoužívejte adaptéry, trojhlavé zástrčky, vícenásobné zásuvky nebo sady prodlužovacích kabelů.

V případě nesprávného elektrického zapojení hrozí osobám i majetku vysoké nebezpečí, pokud vozidlo zůstane připojené k nabíječce po dlouhou dobu bez dozoru.

5. PRVNÍ SPUŠTĚNÍ

5.1. Zapnutí easyWallboxu

Zařízení nemá spouštěcí/vypínací tlačítka. Po instalaci je připraveno na nabíjení za těchto dvou podmínek:

- správná instalace v souladu s pokyny uvedenými v tomto návodu
- dobrý stav zařízení.



Nebezpečí zásahu elektrickým proudem, pokud je zařízení poškozené. Používání poškozeného zařízení může způsobit zásah elektrickým proudem.

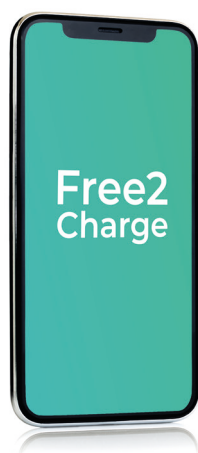
Pokud je zařízení poškozené, pro zabránění vzniku nebezpečných situací, které by mohly vést k úrazům a škodám, je třeba dodržet následující pokyny:

- zabránit používání poškozeného zařízení
- jasně označit poškozené zařízení, aby ho nepoužívaly jiné osoby
- okamžitě zavolat kvalifikovaného technika, který provede opravu anebo zařízení vyřadí z provozu, pokud se nedá opravit.

5.2. Konfigurace prostřednictvím aplikace Free2Charge (opce)

Free2Charge je aplikace pro inteligentní telefony, k dispozici na Google Play® nebo App Store®, která se může použít pro konfiguraci, monitorování a nastavení **easyWallboxu** připojením přes Bluetooth.

Pomocí této aplikace je možné spustit a zastavit nabíjení (Start a Stop), nebo ho i odložit, a je také možné si prohlédnout historii posledních relací nabíjení.

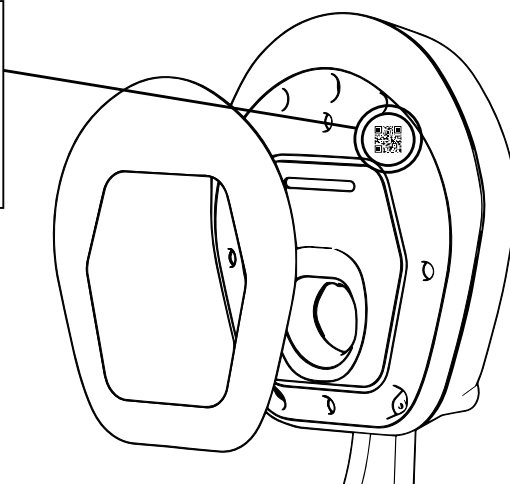


Free2Charge



Při současném používání Free2Charge a funkce inteligentního nabíjení (smart) vozidla by mohlo dojít k menším provozním problémům.

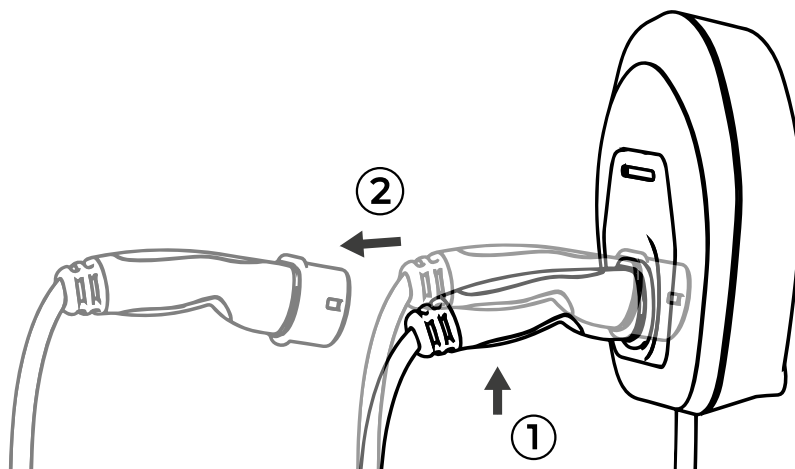
Za účelem ověření inteligentního telefonu načtěte QR kód podle pokynů v příručce k aplikaci. Ohledně bližších informací odkazujeme přímo na aplikaci.



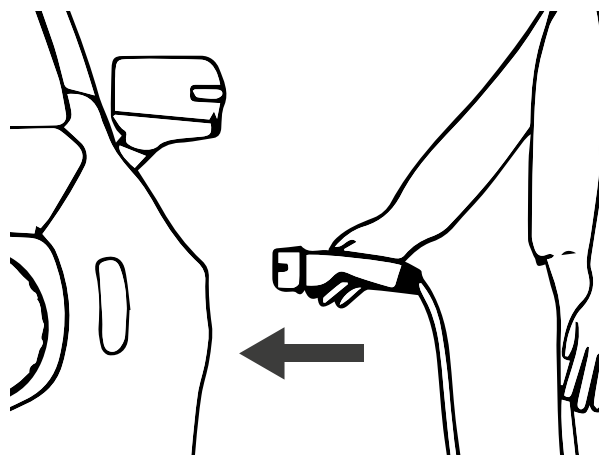
6. POSTUP NABÍJENÍ

Nabít elektrické vozidlo prostřednictvím **easyWallboxu** je velmi jednoduché. Stačí:

1. Zkontrolovat, jestli je **easyWallbox** připojen ke zdroji napájení.
2. Zkontrolovat, jestli má LED indikátor stavu MODROU barvu.



3. Vytáhnout z **easyWallboxu** konektor.



4. Zapojit konektor k elektrickému vozidlu.



- K připojení konektoru vozidla ke vstupu vozidla se nesmí používat žádné adaptéry.
- Zabraňte dynamickému namáhání kabelu. Netahejte za kabel a nezkrucujte ho.

6.1. LED Indikátor stavu

Na přední straně nabíjecí stanice se nachází LED pásek, který poskytuje vizuální signály a alarmy s funkcí informovat o stavu **easyWallboxu**:

- **MODRÁ** stav STAND-BY:
easyWallbox je připraven spustit nabíjení nebo je nabíjení ukončeno.
- **ZELENÁ** stav NABÍJENÍ:
easyWallbox nabíjí elektrické vozidlo.
- **ČERVENÁ BLIKAJÍCÍ** stav ALARM:
easyWallbox neprovádí nabíjení kvůli chybě. Z drobných chyb se **easyWallbox** resetuje do několika sekund sám. Pokud stav ALARMU trvá příliš dlouho, kontaktujte servisní službu podle pokynů uvedených v bodě 11.

7. ZASTAVENÍ NABÍJENÍ

Po dokončení nabíjení se barva LED indikátoru změní na MODROU a je možné vytáhnout konektor z elektrického vozidla podle pokynů uvedených v 7.1. Pokud nabíjení dokončené není, je třeba ho nejdříve přerušit. Přerušit se může dvěma odlišnými způsoby:

- Přímo z elektrického vozidla pomocí příslušného ovladače (viz návod k používání vozidla)
- Použitím aplikace **Free2Charge**.

Po přerušení nabíjení si přečtěte následující kapitolu.



Vezměte na vědomí, že pokud chcete přerušené nabíjení obnovit, musíte z vozidla vytáhnout konektor.

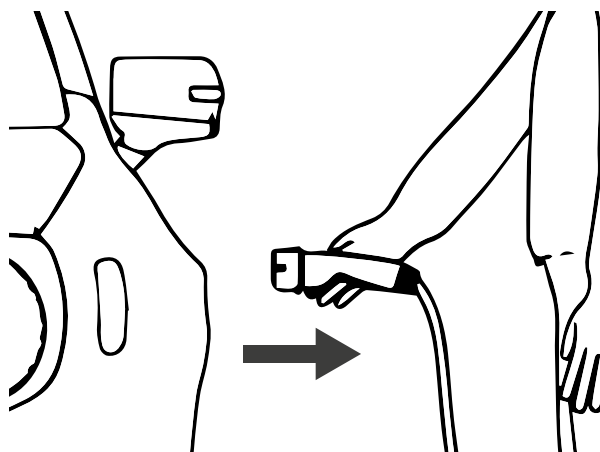


Nevytahujte kabel ze vstupu vozidla, pokud není nabíjení dokončeno.

7.1. Dokončení nabíjení

Pro dokončení nabíjení postupujte podle následujících pokynů:

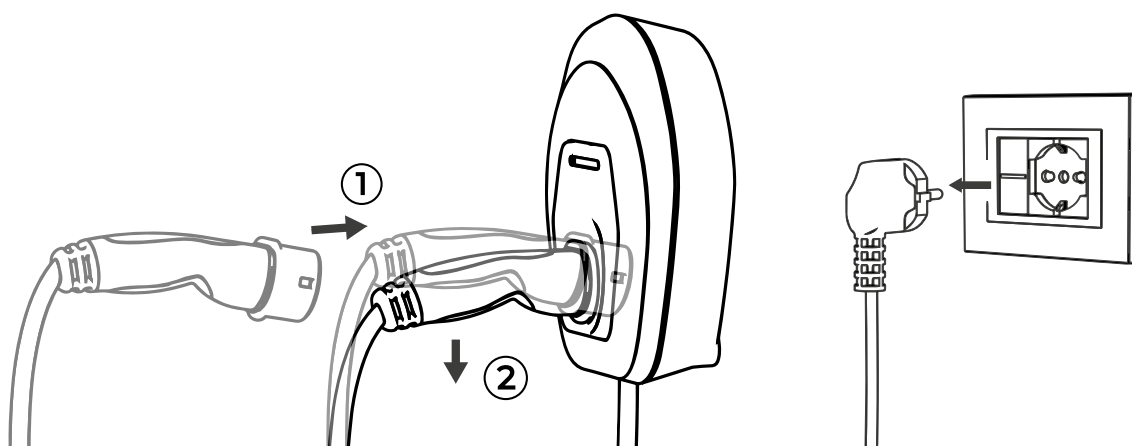
1. Zkontrolujte, jestli na zařízení svítí modrý LED indikátor.



2. Vytáhněte konektor ze vstupu vozidla.



Konektor z vozidla nevytahujte, pokud NENÍ nabíjení dokončeno a svítí ZELENÝ LED indikátor. Mohlo by přitom dojít k poškození kabelu, zásahu elektrickým proudem či jiným vážným zraněním.



3. Zasuňte konektor do [easyWallboxu](#).
4. Pro zaručení maximální bezpečnosti se může přerušit napájení ze sítě (v případě potřeby vytažením zástrčky ze zásuvky).

8. ÚDRŽBA



Před provedením jakéhokoliv údržbářského zásahu na easyWallboxu počkejte, dokud se vozidla úplně nezastaví; poté ho vypněte a odpojte zařízení ze sítě.

Bezproblémový provoz a dlouhá životnost **easyWallboxu** závisí na provádění pravidelné kontroly a údržby zařízení.

Několik příkladů možného poškození **easyWallboxu**:

- poškození obalu
- poškození předního panelu
- poškození komponentů
- náhodné vytažení komponentů.



Poškozené nebo vadné zařízení se za žádných okolností nesmí používat. Jakoukoliv závadu musí okamžitě opravit kvalifikovaný pracovník.



Nebezpečí zásahu elektrickým proudem na poškozeném zařízení. Používání poškozeného zařízení může způsobit zásah elektrickým proudem.

Pokud je zařízení poškozené, pro zabránění vzniku nebezpečných situací, které by mohly vést k úrazům a škodám, je třeba dodržet následující pokyny:

- zabránit používání poškozeného zařízení
- jasně označit poškozené zařízení, aby ho nepoužívaly jiné osoby
- okamžitě zavolat kvalifikovaného technika, který provede opravu anebo zařízení vyřadí z provozu, pokud se nedá opravit.

8.1. Intervaly pravidelné údržby

easyWallbox nevyžaduje žádnou specifickou údržbu. Nicméně doporučujeme:

- vždy zasunout konektor do **easyWallboxu**, pokud není zařízení v provozu
- čistit plastový kryt vlhkým hadrem
- provádět pravidelné kontroly a čištění konektoru po jeho odpojení z elektrické sítě
- nepoužívat k čištění agresivní rozpouštědla nebo abrazivní materiály
- před každým nabíjením provést vizuální kontrolu zařízení za účelem zjištění případných závad
- před každým nabíjením provést vizuální kontrolu nabíjecího kabelu
- při každém nabíjení a před každým zapojením do sítě provést vizuální kontrolu napájecího kabelu
- po vytažení zástrčky ze zásuvky uložit kabel a v případě potřeby ho omotat kolem obalu **easyWallboxu**; rozhodně kabel uložit bezpečným způsobem, aby nikomu nepřekážel a nepoškodil se (např. pod koly vozidel)
- provést kontrolu provozní připravenosti.



easyWallbox neobsahuje komponenty, na kterých může uživatel sám provádět opravy nebo údržbu.



Jediná část, která se může z easyWallboxu demontovat v souladu s pokyny a výhradně ve fázi instalace a demontáže je snímatelný kryt. easyWallbox se nesmí jinak otevírat, s výjimkou kvalifikovaného pracovníka, během instalace v režimu Power Upgrade, demontáže nebo údržby.

9. DEMONTÁŽ A USKLADNĚNÍ

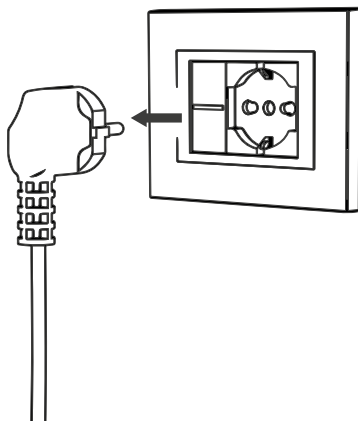
Po skončení technické a provozní životnosti se musí **easyWallbox** deaktivovat nebo vyřadit z provozu.



Nebezpečí zásahu elektrickým proudem

Před zahájením demontáže se ujistěte, že není **easyWallbox** připojen k elektrické síti. Veškeré práce spojené s instalací, údržbou nebo demontáží se musí provést až po odpojení elektrické energie na měřiči.

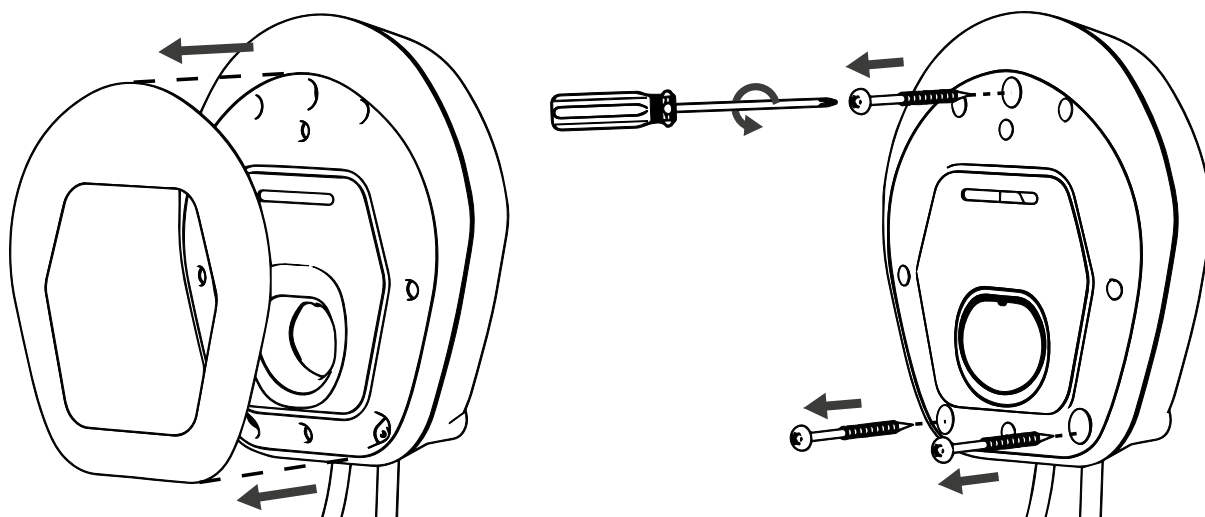
9.1. Odpojení od elektrického napájení - Režim Plug&Play



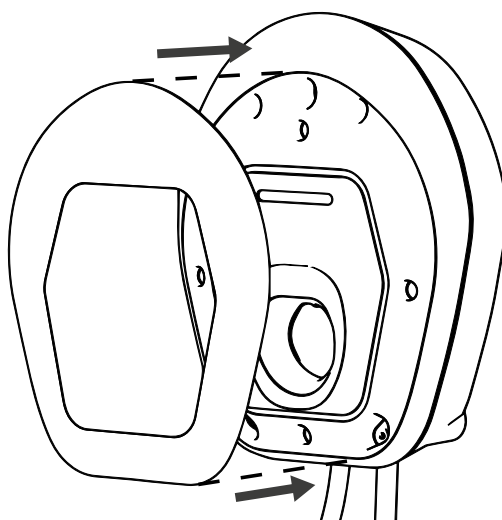
Vytáhněte zástrčku ze zásuvky na zdi.

9.2. Demontáž zařízení ze zdi

Pokud chcete demontovat **easyWallbox** ze zdi, na které je nainstalován, postupujte následovně:



1. Sejměte snímatelný kryt.
2. Odšroubujte tři šrouby ze zdi.



3. Nasadte snímatelný kryt.

9.3. Skladování

Pokud chcete **easyWallbox** demontovat a uchovat pro budoucí použití, pro zachování jeho funkčnosti je třeba dodržet následující pokyny:

- před uskladněním zařízení řádně očistit
- čisté zařízení uložit do původního obalu nebo jiného vhodného, čistého a suchého obalu
- dodržet následující podmínky skladování:
 - teplota skladování se musí pohybovat v rozmezí od -25°C do +40°C
 - průměrná teplota nesmí překročit 35°C během 24 h
 - relativní vlhkost vzduchu nesmí překročit 95% a je třeba zamezit tvorbě kondenzátu.

10. LIKVIDACE



10.1. Likvidace obalu

Likvidujte obal s ohledem na životní prostředí. Obalové materiály tohoto výrobku jsou recyklovatelné a musí se zlikvidovat podle platných právních předpisů země, ve které se zařízení používá.

10.2. Vyřazení z provozu a likvidace easyWallboxu

Toto zařízení je označeno v souladu s evropskou směrnicí 2012/19/EU o odpadních elektrických a elektronických zařízeních (OEEZ). Směrnice určují referenční rámec pro odevzdání a recyklaci použitých zařízení, platný v celé EU. Bližší informace o zařízeních na likvidaci odpadů si můžete vyžádat od místních úřadů.



Manipulace a likvidace odpadních elektrických a elektronických zařízení (OEEZ) se musí provádět v souladu s platnými právními předpisy, odděleně od běžného komunálního odpadu.

11. SERVIS

Pokud máte otázky týkající se instalace **easyWallboxu**, obraťte se na autorizované servisní středisko. Na webových stránkách www.esolutionscharging.com / www.easywallbox.eu jsou uvedeny informace o servisních střediscích, které jsou zákazníkům k dispozici.

Pokud máte otázky týkající se používání **easyWallboxu**, obraťte se na autorizované servisní středisko.

Free2Move eSolutions S.p.A. poskytuje podporu na pevné lince v **místním jazyce** pro tyto státy:

Německo	Švédsko
Spojené království	Itálie
Belgie	Španělsko
Lucembursko	Portugalsko
Nizozemí	Řecko
Francie	Česká republika
Švýcarsko	Slovensko
Rakousko	Maďarsko
Polsko	Norsko (pouze v angličtině)
Dánsko	

Pevná linka: 8:00 - 20:00 od pondělí do soboty.

Pokud se chystáte zavolat na číslo podpory Free2Move eSolutions S.p.A., mějte po ruce informace uvedené v kapitole 3.2:

- označení modelu
- výrobní číslo.

DISCLAIMER

Informace uvedené v tomto návodu jsou vlastnictvím Free2Move eSolutions S.p.A. a nesmí se šířit ani částečně.

Původní návod je vypracován v italském jazyce. Pokyny v jiných jazycích jsou překladem původního návodu.

Free2Move eSolutions S.p.A. nenes odpovědnost za případné škody na majetku či zranění osob a zvířat, které mohou být přímo nebo nepřímo způsobené nedodržením všech pokynů a upozornění pro instalaci, používání a údržbu easyWallboxu uvedených v tomto návodu.

Free2Move eSolutions S.p.A. si vyhrazuje všechna práva na tento dokument nebo v něm obsažené obrázky. Je zakázáno jakékoliv kopírování, šíření obsahu třetím stranám nebo používání celého či části obsahu bez předchozího písemného souhlasu Free2Move eSolutions S.p.A..

Na výrobek se vztahuje zákonná záruka na zboží v souladu se zákonem o ochraně spotřebitele, která je k dispozici na stránkách www.esolutionscharging.com / www.easywallbox.eu

© Copyright 2021 Free2Move eSolutions S.p.A. V.042022

Všechna práva vyhrazena

www.esolutionscharging.com / www.easywallbox.eu



Sídlo společnosti

Free2Move eSolutions S.p.A.

Piazzale Lodi, 3

20137 Milán - Itálie



BEDIENERHANDBUCH

D



INHALT

ABSCHNITT	SEITE
1. INFORMATIONEN ZUM BEDIENERHANDBUCH	4
1.1. Hinweise zur Installation von Plug&Play	6
1.2. Kundendienst	6
1.3. Verwendete Symbole	7
1.4. Warnungen	8
2. SICHERHEIT	10
2.1. Sachgemäßer Gebrauch der easyWallbox	10
2.2. Unsachgemäßer Gebrauch	10
2.3. Grundlegende Sicherheitshinweise	11
2.3.1. Einhaltung der lokalen Bedingungen	11
2.3.2. Einhaltung der Überwachungspflicht	11
2.3.3. Regulatorischer Status	11
3. PRODUKTBESCHREIBUNG	12
3.1. Allgemeine Beschreibung	12
3.2. Typenschild	15
3.3. Technische Merkmale der Ladestation	16
3.4. Dynamisches Energiemanagement (Dynamic Power Management)	17
3.5. Produktversionen von Land zu Land	18
4. INSTALLATION	19
4.1. Wahl der Position	19
4.2. Akzeptable Umgebungsbedingungen	20
4.3. Verpackungsinhalt	21
4.4. Öffnen der Verpackung	22
4.5. Montage an der Wand	23
4.6. Elektrischer Anschluss mit Plug&Play	27

INHALT

ABSCHNITT	SEITE
5. ERSTE INBETRIEBNAHME	28
5.1. Einschalten der easyWallbox	28
5.2. Konfiguration über die App „ Free2Charge “ (Option)	29
6. LADEVORGANG	30
6.1. LED-Statusanzeige	31
7. STOPP DES LADEVORGANGS	32
7.1. Beendigung des Ladevorgangs	33
8. WARTUNG	34
8.1. Intervalle der ordentlichen Wartung	35
9. DEMONTAGE UND LAGERUNG	36
9.1. Trennung von der Stromversorgung – Plug&Play	36
9.2. Demontage des Gerätes von der Wand	37
9.3. Lagerung	38
10. ENTSORGUNG	38
10.1. Entsorgung der Verpackung	38
10.2. Außerbetriebnahme und Entsorgung der easyWallbox	38
11. KUNDENDIENST	39
HAFTUNGSAUSSCHLUSS	40

1. INFORMATIONEN ZUM BEDIENERHANDBUCH

Vielen Dank, dass Sie sich für **easyWallbox** entschieden haben. Bitte nehmen Sie sich einige Minuten Zeit, um die Dokumentation zur Installation und zum sicheren Gebrauch zu lesen. Auf diese Weise erfahren Sie alles über ihre Vorteile. **easyWallbox ist ein Ladegerät für Elektrofahrzeuge, bis 7,4 kW ausgelegt und zertifiziert.** Es handelt sich um ein revolutionäres Produkt, dass sowohl im Plug&Play-Mode mit Anschluss an die Stromversorgung mittels Plug und Kabel als auch mit Power Upgrade **installiert werden kann.** **easyWallbox** ist ein Wechselstromversorgungsgerät für Elektrofahrzeuge mit Wechselstrom. Die Informationen in **diesem Bedienerhandbuch** richten sich an die Techniker, die für die Installation zuständig sind, und an die Benutzer von **easyWallbox.** **Darüber hinaus beziehen sie sich auf die Installation mit Plug&Play,** den sicheren Gebrauch und die grundlegende Wartung dieses Geräts.



In Übereinstimmung mit den internationalen Vorschriften ist easyWallbox für den nicht professionellen Gebrauch bestimmt, d.h. auch für Endverbraucher (nachstehend als Endverbraucher bezeichnet) ohne Vorkenntnisse und/oder zusätzlichen Schulungen (keine Fachleute) in Bezug auf die Beschreibung in diesem Handbuch. Im Handbuch sind im Bedarfsfall und nur beispielhaft bestimmte Verhaltensweisen und/oder Maßnahmen aufgelistet, die der Endverbraucher gewissenhaft lesen und für einen zweckbestimmten Gebrauch der easyWallbox anwenden muss. Der Endverbraucher kann über die entsprechenden Kanäle den Kundendienst kontaktieren, um Zweifel und/oder Unklarheiten auszuräumen, die sich aus der Verwendung, dem Betrieb und der Wartung der easyWallbox ergeben können (siehe entsprechenden Abschnitt zum Kundendienst im Handbuch).



Vor der Installation des Produktes müssen Sie die zugehörige Dokumentation sorgfältig durchlesen, um sich mit den Anweisungen und den Sicherheitshinweisen vertraut zu machen.

Informationen zur Installation des Power Upgrades und zu anderen erweiterten Funktionen finden Sie in der entsprechenden Dokumentation im **Handbuch des Installateurs** (diese kann von www.esolutionscharging.com / www.easywallbox.eu heruntergeladen werden).



Nur für die Installation des Power Upgrades in Frankreich siehe Handbuch des Installateurs - Mode 2 Power Upgrades (diese kann von www.esolutionscharging.com / www.easywallbox.eu heruntergeladen werden).



Die Installation des Power Upgrades erfordert qualifizierte Techniker, die in der Lage sind, eine dedizierte Stromversorgung nach dem neuesten Stand der Technik zu planen und zu realisieren und das häusliche elektrische System gemäß den örtlichen Vorschriften und des Energieversorgungsvertrages zu zertifizieren.

1.1. Hinweise zur Installation von Plug&Play

Bei der Installation von **easyWallbox** mit Plug&Play wird die Verbindung zum Netzteil mithilfe des mit dem Gerät gelieferten Steckers und Kabels hergestellt. Die Installation des Produkts mit Plug&Play muss gemäß den Anweisungen in diesem Handbuch erfolgen.



Auch wenn für die Installation mit Plug&Play kein Eingreifen durch qualifizierte Techniker erforderlich ist, empfehlen wir, sich bei Fragen oder Zweifeln bezüglich der Verwendung, Installation und Wartung von easyWallbox an qualifizierte Techniker oder an den Kundenservice zu wenden.

1.2. Kundendienst

Für nähere Informationen zum Kundendienst siehe Kapitel 11.

1.3. Verwendete Symbole



GEFAHR

Dieses Symbol weist auf eine unmittelbare Gefahr hin, die zum Tod oder schweren Verletzungen führen kann.



WARNUNG

Dieses Symbol weist auf eine gefährliche Situation hin, die zum Tod oder schweren Verletzungen führen kann.



VORSICHT

Dieses Symbol weist auf eine gefährliche Situation hin, die zu leichten Verletzungen führen kann.



ACHTUNG

Dieses Symbol weist auf eine Situation hin, die zu Schäden am **easyWallbox** führen kann.



QUALIFIZIERTES PERSONAL

Diese Arbeit muss von einem Techniker ausgeführt werden. Nachstehend wird als „qualifizierter Techniker“ jene Person bezeichnet, die qualifiziert ist, elektrische Anlagen im Haushaltsbereich in Übereinstimmung mit den lokalen Vorschriften und den Energieversorgungsvertrages zu planen, zu realisieren und zu zertifizieren.

1.4. Warnungen



Stromschlag- und Brandrisiko

- Bevor Sie **easyWallbox** verwenden, **müssen Sie die Inhalte** dieses Handbuchs genau durchgelesen haben, um Vertrautheit mit den Anweisungen und den Sicherheitshinweisen zu bekommen.
- **Bevor Sie mit der** Installation beginnen, müssen Sie sicherstellen, dass **easyWallbox nicht an jegliche Stromversorgung angeschlossen ist**. Alle Installations-, Wartungs- und Demontearbeiten dürfen nur dann ausgeführt werden, wenn das Gerät nicht an die Stromversorgung angeschlossen ist.
- Stellen Sie vor dem Anschließen an ein Netzteil sicher, dass die **Steckdose ordnungsgemäß installiert** und geerdet ist sowie den lokalen und internationalen Vorschriften entspricht.
- Vor der Installation oder den Gebrauch des Gerätes **müssen Sie sicherstellen, dass keine der Komponenten beschädigt ist**. Beschädigte Komponenten können durch Überhitzung zu Stromschlägen, Kurzschlüssen und Bränden führen. Ein beschädigtes oder defektes Gerät darf nicht verwendet werden.
- **easyWallbox** muss **an Orten fern von Benzinkanistern oder anderen brennbaren Substanzen im Allgemeinen installiert werden**.
- **Vor jeglichen Wartungseingriffen** müssen Sie sicherstellen, dass die Stromversorgung getrennt ist.
- Vor dem Verschieben oder Transportieren von **easyWallbox** müssen Sie sicherstellen, **dass es nicht an die Stromversorgung angeschlossen ist**.
- Die Verwendung von **easyWallbox** muss sich **auf die spezifische Anwendung beschränken**, für die es ausgelegt wurde.
- **Nicht korrekt ausgeführte** Wartungs- oder Reparaturoeingriffe **können zu Risiken für den Benutzer führen**. Stellen Sie sicher, dass **easyWallbox** nur unter den **korrekten Betriebsbedingungen benutzt wird**.

- Das Gerät muss an eine **Stromversorgung angeschlossen werden, die alle lokalen und internationalen Vorschriften sowie allen in diesem Handbuch angeführten technischen Anforderungen erfüllt.**
- **Kinder** oder andere Personen, die nicht in der Lage sind, die mit der Installation oder der Verwendung des Geräts in Zusammenhang stehenden Risiken einzuschätzen, laufen Gefahr **schwer verletzt zu werden oder ihr Leben zu riskieren.** Diese Personen dürfen das Gerät nicht verwenden und müssen überwacht werden, wenn sie sich in dessen Nähe aufhalten.
- Haustiere und andere **Tiere müssen** vom Gerät und vom Verpackungsmaterial **ferngehalten werden.**
- **Kinder dürfen nicht mit dem Gerät,** dessen Zubehör oder der Verpackung, die mit dem Produkt zusammen geliefert wurde, **spielen.**
- **easyWallbox** enthält keine **Komponenten, die vom Benutzer repariert oder selbstständig gewartet werden können.**
- **Das einzige Bauteil, das** von der **easyWallbox entfernt werden darf,** ist die **abnehmbare Abdeckung.** Darüber hinaus ist dies nur während der Installations- und Demontearbeiten und unter Einhaltung der Anweisungen zulässig. **easyWallbox** darf nur während der Installations-, Demontage- oder Wartungsarbeiten durch qualifizierte Techniker geöffnet werden.
- **easyWallbox** kann nur in Kombination mit einer Energiequelle verwendet werden.
- **easyWallbox** muss **gemäß den geltenden Rechtsvorschriften** getrennt vom normalen Hausmüll als Elektro- und Elektronik-Altgeräte (WEEE-Richtlinie) behandelt und entsorgt werden.
- **Verwenden Sie keine Adapter** und Kabelverlängerungssätze.

2. SICHERHEIT

2.1. Sachgemäßer Gebrauch der easyWallbox

easyWallbox ist ausschließlich für die **fixe Montage** vorgesehen. Das Gerät kann zum Laden von Elektrofahrzeugen sowohl im Innenbereich (Garagen, Lagern von Unternehmen mit eingeschränktem Zutritt usw.) als auch im Außenbereich (Privatgründe, Parkplätze usw.) in Übereinstimmung mit den Anweisungen in Kapitel 4 und den lokalen Vorschriften verwendet werden. **Das Gerät darf ausschließlich zum Laden von vollelektrischen Fahrzeugen oder Hybridfahrzeugen verwendet werden, die mit Steckverbindern des Typs 2 kompatibel sind, wie in der IEC 62196-2 angegeben;** Es ist nicht mit anderen Fahrzeugen oder Geräten kompatibel. **easyWallbox** zählt zur Schutzklasse I. Aus diesem Grund ist ein ordnungsgemäßer Erdungsanschluss über Stecker oder Steckdose erforderlich. Die optionale Funktion zur Belüftung wird von **easyWallbox** nicht unterstützt. Die einschlägigen Bestimmungen einiger Länder sehen einen zusätzlichen Schutz gegen das Stromschlagrisiko vor. In jedem Fall müssen die Gebrauchsanweisungen in diesem Handbuch und jegliche zusätzliche Dokumentation gelesen werden, bevor die **easyWallbox** verwendet wird. **easyWallbox** muss an eine Stromversorgung angeschlossen werden, die durch eine Fehlerstrom-Schutzeinrichtung (RCD) und eine Überstromschutzeinrichtung geschützt ist. Die Fehlerstrom-Schutzeinrichtung darf einen Nenn-Restbetriebsstrom von nicht mehr als 30 mA haben, mindestens vom Typ A sein und einer der folgenden Normen entsprechen: IEC 61008-1, IEC 61009-1, IEC 60947-2 und IEC 62423. Die Überstromschutzeinrichtungen müssen folgenden Vorschriften entsprechen: IEC 60947-2, IEC 60947-6-2, IEC 61009-1 oder die entsprechenden Abschnitte der Serie IEC 60898 oder der Serie IEC 60269.

2.2. Unsachgemäßer Gebrauch

Die Verwendung der **easyWallbox** ist nur dann sicher, wenn sie den vorgesehenen Gebrauch entspricht. Eine anderweitige Verwendung oder nicht autorisierte Änderungen am Gerät sind als unsachgemäß und somit als unzulässig einzustufen. Der Benutzer ist für die Verwendung verantwortlich und haftet für gefährliche Situationen bzw. Situationen, die gegen die im Benutzungsland geltenden gesetzlichen Vorschriften verstoßen.



Free2Move eSolutions S.p.A. übernimmt keine Haftung für Schäden, die durch nicht konforme Verwendung oder nicht autorisierte Änderungen am Gerät verursacht wurden.

2.3. Grundlegende Sicherheitshinweise

easyWallbox wurde in Übereinstimmung mit den gültigen Sicherheitsvorschriften entwickelt, gebaut und kontrolliert. Die Installation der **easyWallbox** mit Plug&Play kann direkt von den Benutzern ausgeführt werden, sofern diese in der Lage sind, die vorliegenden Anweisungen zu verstehen und diesen genau zu folgen sowie die damit verbundenen Risiken einzuschätzen und zu verstehen. Free2Move eSolutions S.p.A. übernimmt keine Haftung für Schäden an Personen oder Gegenständen, die auf einen Fehler in Bezug auf die Einhaltung der Sicherheitsvorschriften und die Anweisungen im vorliegenden Handbuch zurückzuführen sind.

2.3.1. Einhaltung der lokalen Bedingungen

Die Betriebssicherheit der **easyWallbox** hängt von der korrekten Installation ab, die den einschlägigen geltenden Vorschriften entsprechen muss.



Eine falsche Installation stellt ein Risiko dar und kann folglich zu schweren oder tödlichen Verletzungen führen.

2.3.2. Einhaltung der Überwachungspflicht



Kinder und Personen, die auch nur vorübergehend nicht in der Lage sind, die möglichen Risiken, die sich aus der falschen Verwendung von **easyWallbox** ergeben, einzuschätzen, müssen sowohl während des Betriebs als auch bei Nichtgebrauch vom Gerät und vom Ladekabel ferngehalten werden.

2.3.3. Regulatorischer Status

easyWallbox muss in einem einwandfreien Zustand gehalten werden. Im Falle von Schäden oder Defekten läuft der Benutzer Gefahr durch Stromschlag schwer verletzt zu werden. Aus diesem Grund müssen Sie die folgenden Anweisungen befolgen:

- Vermeiden Sie Stöße am Gerät
- Vermeiden Sie unsachgemäßen Gebrauch
- Vermeiden Sie einen falschen Gebrauch
- Zeigen Sie die Fehlfunktion des Gerätes deutlich an, damit es von anderen Personen nicht benutzt wird
- Fordern Sie einen sofortigen Eingriff durch qualifizierte Techniker an, um das beschädigte oder defekte Gerät zu reparieren.

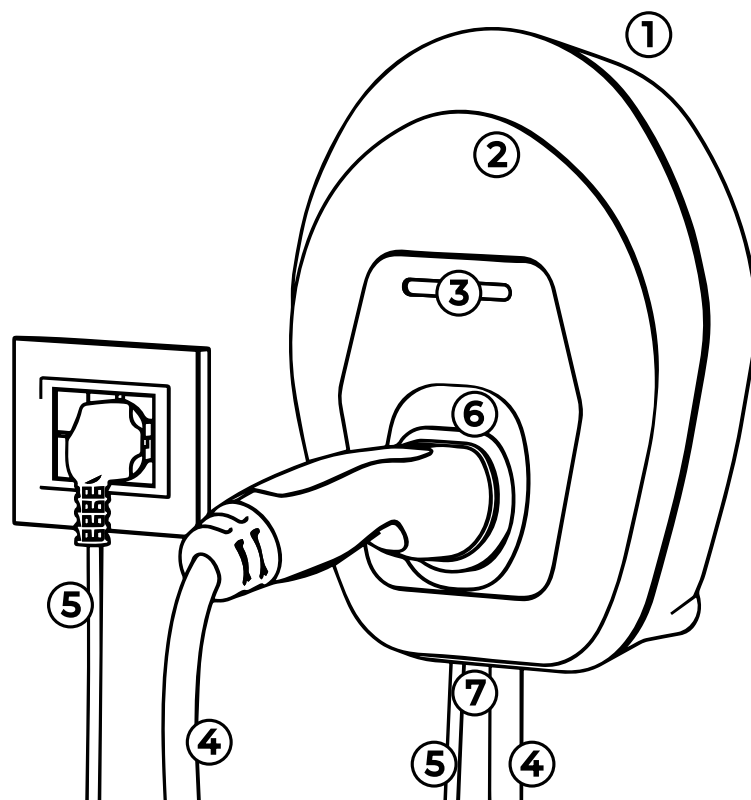


Während eines starken Gewitters wird von der Verwendung der **easyWallbox abgeraten.**

3. PRODUKTBESCHREIBUNG

3.1. Allgemeine Beschreibung

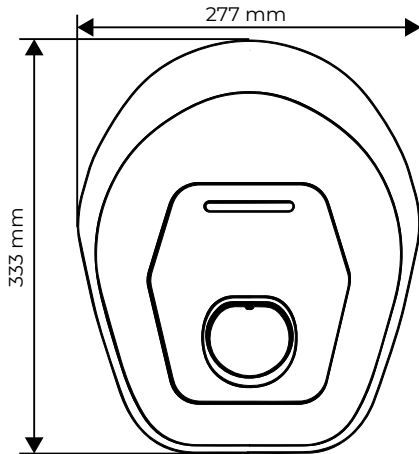
Das Gehäuse der **easyWallbox** besteht aus Polycarbonat, wodurch ein hohes Niveau an Stabilität und Leichtigkeit sichergestellt werden kann. Das Design des Geräts ist das Ergebnis einer eingehenden Entwicklung, die ein ergonomisches, schmales und intelligentes Arbeitswerkzeug bieten soll.



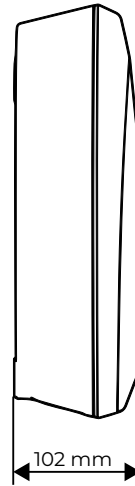
Produktbeschreibung

- | | |
|-------------------------------|--------------------------------|
| ① Gehäuse | ⑤ Stromkabel |
| ② Abnehmbare Abdeckung | ⑥ Anschlussbuchse vom Typ 2 |
| ③ LED-Statusanzeige | ⑦ Vorbereitung für Stromfühler |
| ④ Kabel mit Stecker vom Typ 2 | |

Abmessungen der Ladestation easyWallbox

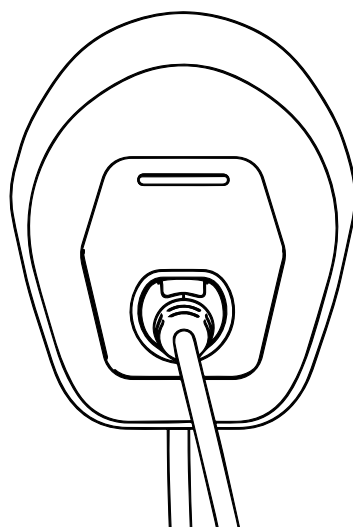


Vorderansicht

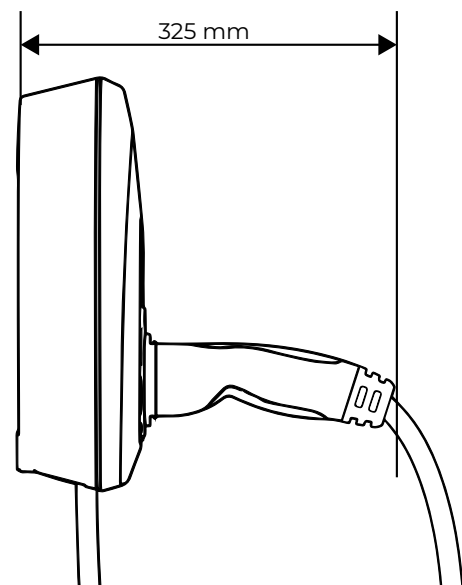


Seitenansicht

Abmessungen der Ladestation easyWallbox mit eingestecktem Ladekabel

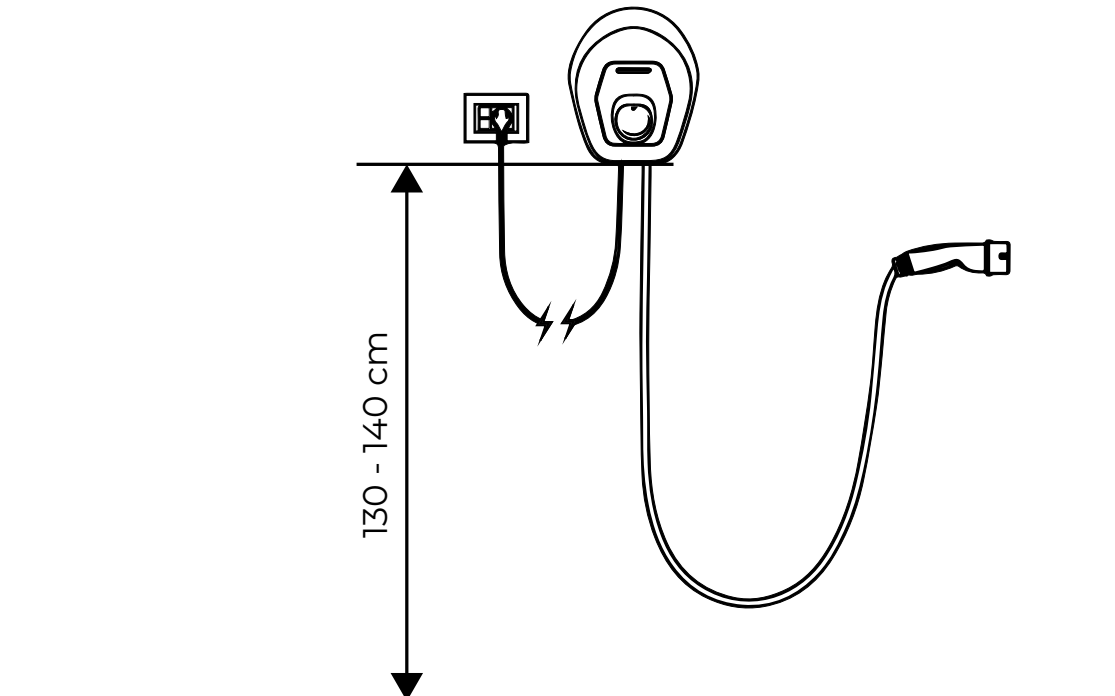


Vorderansicht



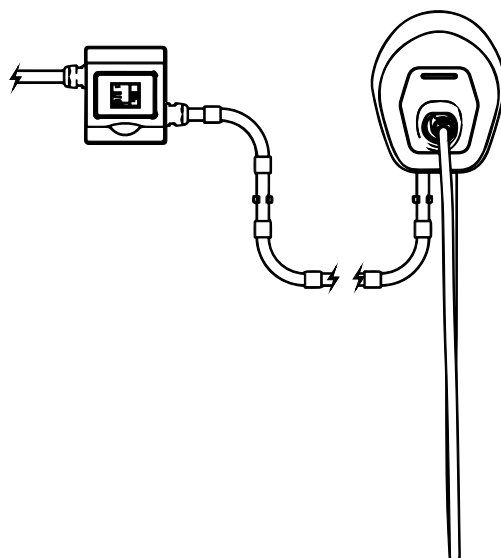
Seitenansicht

Installation der **easyWallbox** mit Plug&Play.



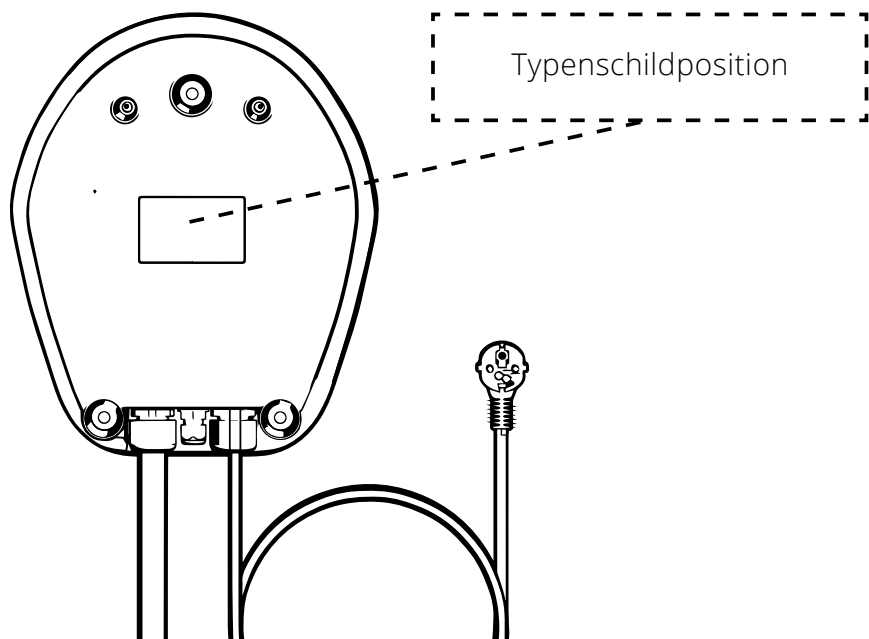
Informationen zur Installation des Power Upgrades und zu anderen erweiterten Funktionen finden Sie in der entsprechenden Dokumentation im **Handbuch des Installateurs** (diese kann von www.esolutionscharging.com / www.easywallbox.eu heruntergeladen werden).

Nur für die Installation des Power Upgrade in Frankreich siehe **Handbuch des Installateurs - Mode 2 Power Upgrade** (diese kann von www.esolutionscharging.com / www.easywallbox.eu heruntergeladen werden).



3.2. Typenschild

Das Typenschild ist auf der Rückseite der Ladestation angebracht. Die am Typenschild vorhandenen Informationen sind in der nachstehenden Abbildung gezeigt. Die Daten können von jenen in der Abbildung abweichen, da diese von der Produktversion abhängig sind. Der Modellcode und die Seriennummer sind am Gerät angegeben und können auch in der Applikation „Free2Charge“, nach der Authentifizierung, angezeigt werden (siehe Kapitel 5.2).



3.3. Technische Merkmale der Ladestation



ist ein Ladegerät für Elektrofahrzeuge, bis 7,4 kW ausgelegt und zertifiziert.

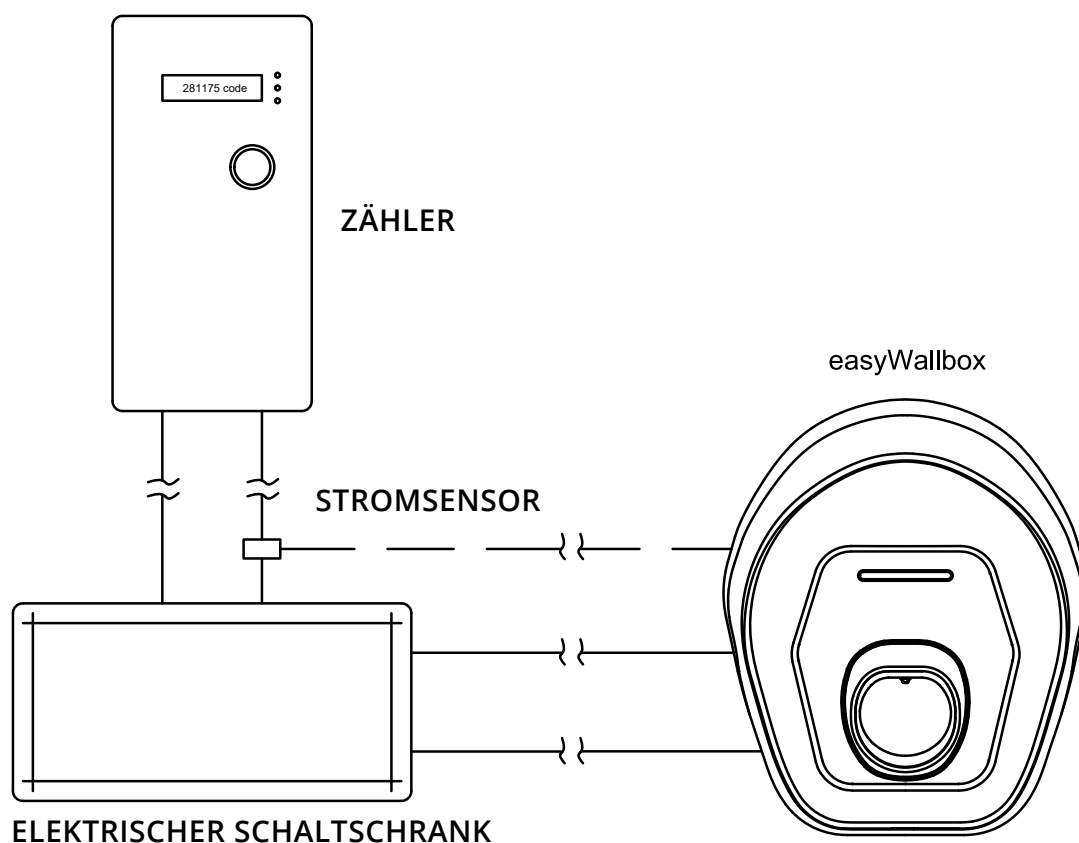
	Wenn mit Plug&Play installiert	Wenn mit Power Upgrade installiert
Beschreibung		
Stecker-Standard (EV-Seite)	IEC 62196-2	
Netzstecker	E/F (G in UK, J in der Schweiz)	
EVSE-Standard	IEC 61851	
CE-Kennzeichnung	Ja	
Garantie	2 Jahre	
Lademode	Plug und mit Kabel angeschlossen	permanent angeschlossen (Plug und mit Kabel angeschlossen falls in Frankreich installiert)
TÜV-Zertifizierung	Ja	Ja
Elektrische Spezifikationen und Anschlüsse		
Maximale Leistung [kW]	bis 2,3*	bis 7,4*
Spannung [V / Hz]	230 / 50, einphasig	230 / 50, einphasig
Strom [A]	bis 10*	bis 32*
Standby-Verbrauch [W]	< 2	< 2
Kabel mit Stecker der Schutzklasse 2 (EV-Seite)	Ja, inbegriffen	
Kabel mit Stecker der Schutzklasse 2, Länge [m]	3/5	
Stromversorgungskabel [m]	6	N.A.
* Die Werte können aufgrund der lokalen Vorschriften von Land zu Land variieren.		
Allgemeine Spezifikationen		
Schutzgrade	IP54, IK08 (IEC 60529)	
Gesamtabmessungen [mm]	335 x 277 x 95 (ohne Stecker) 335 x 277 x 350 (mit Stecker)	
Gehäuse	Polycarbonat	
Gewicht [kg]	~ 4	
Standardfarbe des Gehäuses	Schwarz (RAL 9011) und Weiß (RAL 9003)	
Statusanzeige	Ja, LED RGB	
Sicherheit und Betrieb		
Temperaturbereich [°C]	-25 / +50 (ohne direkte Sonneneinstrahlung)	
Schutz gegen Überhitzung	Ja	
Beständigkeit gegen Feuchtigkeit	Ja, vollständig beschichtet	
Schutzklasse	I	
Verschmutzungsgrad	PD3	
Überspannungskategorie	OVC III	
Brennbarkeitsklasse	UL94 V-0	
Reststromüberwachung	Ja, 6 mA GS, einschließlich RCM-Gerät zur Erkennung der Erdungsunterbrechung	
Maximale Installationshöhe [m]	2.000 m über dem Meeresspiegel	
Verbindbarkeit und Sonderfunktionen		
Bluetooth	Ja	
App für das Smartphone	Free2Charge, kompatibel mit Android, IOS	
Kompatibel mit Android-Version ***	Lollipop (5.0) oder neuere Version	
Kompatibel mit IOS-Version **	12 oder neuere Version	
Kommunikationsprotokoll	Eigentum	
Dynamisches Energiemanagement (DPI Dynamic Power Management)	Ja, bei Installation des mitgelieferten Sensors	
** Die Daten beziehen sich auf die erste Version der APP und können mit der zukünftigen Entwicklung variieren.		
*** Nicht kompatibel mit Anroid 6.		

3.4. Dynamisches Energiemanagement (Dynamic Power Management)

easyWallbox verfügt über ein Dynamic Power Management (DPM), eine intelligente Funktion, die die Ladeleistung je nach Verfügbarkeit des Stroms moduliert und so unangenehme Stromausfälle vermeidet.

Informationen zur Aktivierung der dynamischen Energieverwaltung finden Sie im Handbuch des Installateurs (siehe www.esolutionscharging.com / www.easywallbox.eu) unter „Installation des Sensors am Netzteil“ und „Einrichten der Parameter“.

easyWallbox funktioniert auch ohne Dynamic Power Management. In diesem Fall ist die Installation eines entsprechenden Sensors nicht erforderlich, allerdings ist in diesem Fall die Vermeidung von Stromausfällen nicht gewährleistet.

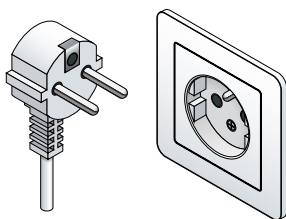


Der Anschluss des Dynamic Power Management-Sensors muss von einem Fachmann gemäß den lokalen Vorschriften installiert werden. Wir legen Ihnen nahe, bei jeglichen Fragen oder Zweifeln hinsichtlich der Verwendung, Installation und Wartung der easyWallbox einen qualifizierten Techniker oder den Kundenservice zu kontaktieren (siehe Kapitel 11 – Kundendienst).

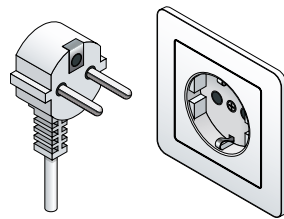
3.5. Produktversionen von Land zu Land

Der maximale Strom für Plug&Play ist begrenzt, um **easyWallbox** ein **maximales Sicherheitsniveau gemäß den örtlichen geltenden Vorschriften** sicherzustellen. **easyWallbox** wird bereits unter Berücksichtigung dieser Unterschiede während der Produktion konfiguriert und ist somit mit maximal verfügbarem Strom sofort einsatzbereit.

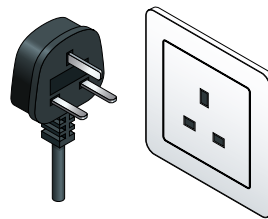
Typ E



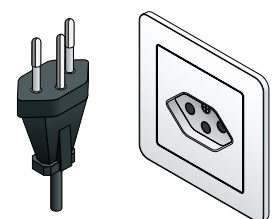
Typ F



Typ G



Typ J



Land	Stromgrenze für Plug&Play [A]	Steckertyp
1. Deutschland	10	E/F
2. Frankreich	8	E/F
3. Großbritannien	10	G
4. Belgien	10	E/F
5. Luxemburg	10	E/F
6. Niederlande	10	E/F
7. Schweiz	8	J
8. Österreich	10	E/F
9. Polen	10	E/F
10. Griechenland	10	E/F
11. Tschechische Republik	10	E/F
12. Slowakei	10	E/F
13. Ungarn	10	E/F
14. Dänemark	6	E/F
15. Schweden	10	E/F
16. Italien	10	E/F
17. Spanien	10	E/F
18. Portugal	10	E/F
19. Norwegen	10	E/F



- **Verwenden Sie keine Adapter und Kabelverlängerungssätze.**
- **Free2Move eSolutions S.p.A. übernimmt keine Haftung für Schäden, die durch nicht konforme Verwendung oder nicht autorisierte Änderungen am Gerät verursacht wurden.**

4. INSTALLATION

4.1. Wahl der Position

easyWallbox ist für einen Anwendung im Innen- und Außenbereich ausgelegt. Sie muss an der Wand installiert werden und eignet sich somit nicht für den Einsatz an verschiedenen Orten, wo ein kontinuierlicher Ortswechsel erforderlich ist. Vor der Installation des Gerätes müssen Sie die Durchführbarkeit kontrollieren. Insbesondere muss die für die **easyWallbox** ausgewählte Installationsposition folgende Bedingungen erfüllen:

- Eine vertikale und flache Oberfläche, wie in Punkt 4.5 angegeben. Schwache Oberflächen, die keinen robusten Widerstand gewährleisten, müssen vermieden werden.
- Es muss ein einfacher Anschluss an die Stromversorgung und an das zu ladende Elektrofahrzeug sichergestellt sein.
- Es darf kein Hindernis für die Bewegungen des zu ladenden Elektrofahrzeuges darstellen.
- Die gesamte für die Installation benötigte Oberfläche muss frei von Material und Werkzeugen sein.
- Die einschlägigen Vorschriften hinsichtlich Elektroinstallationen, Brandschutzmaßnahmen und Notausgängen am Installationsort müssen eingehalten werden.



easyWallbox darf nicht an einem Mast/einer Säule oder einem bereits vorhandenen Rohr installiert werden.

easyWallbox darf nicht an folgenden Orten installiert werden:

- Bei Explosionsrisiko (EX-Zone)
- Die als Fluchtwege dienen
- Wo Gegenstände darauf fallen können (z. B. hängende Leitern oder Autoreifen) oder wo eine hohe Gefahr besteht, dass es getroffen und beschädigt wird (z. B. in der Nähe einer Tür oder in Betriebsräumen von Fahrzeugen)
- Wo die Gefahr von unter Druck stehenden Wasserstrahlen besteht (z. B. aufgrund von Reinigungssystemen, Waschmaschinen oder Gartenschläuchen).
- Auf provisorischen Wänden
- Auf Wänden aus brennbarem Material oder Wänden, die mit brennbarem Material verkleidet sind (z.B. Holz, Teppich usw.).



In Italien darf easyWallbox nicht an öffentlichen Orten installiert werden, wie in der IEC 61851-1 angegeben.

4.2. Akzeptable Umgebungsbedingungen

Im Detail müssen die Bedingungen des Raums, in dem **easyWallbox** installiert ist, wie folgt sein:

- Raumtemperatur zwischen -25°C und +50°C
- Durchschnittliche Temperatur im Zeitraum von 24 Stunden unter 35°C
- Maximale Höhe über dem Meeresspiegel: 2.000 Meter
- Relative Luftfeuchtigkeit nicht über 95%.



Beschädigungen der easyWallbox durch nicht geeignete Umgebungsbedingungen. Eine unangemessene Positionierung der easyWallbox kann zu Schäden am Gerät führen.

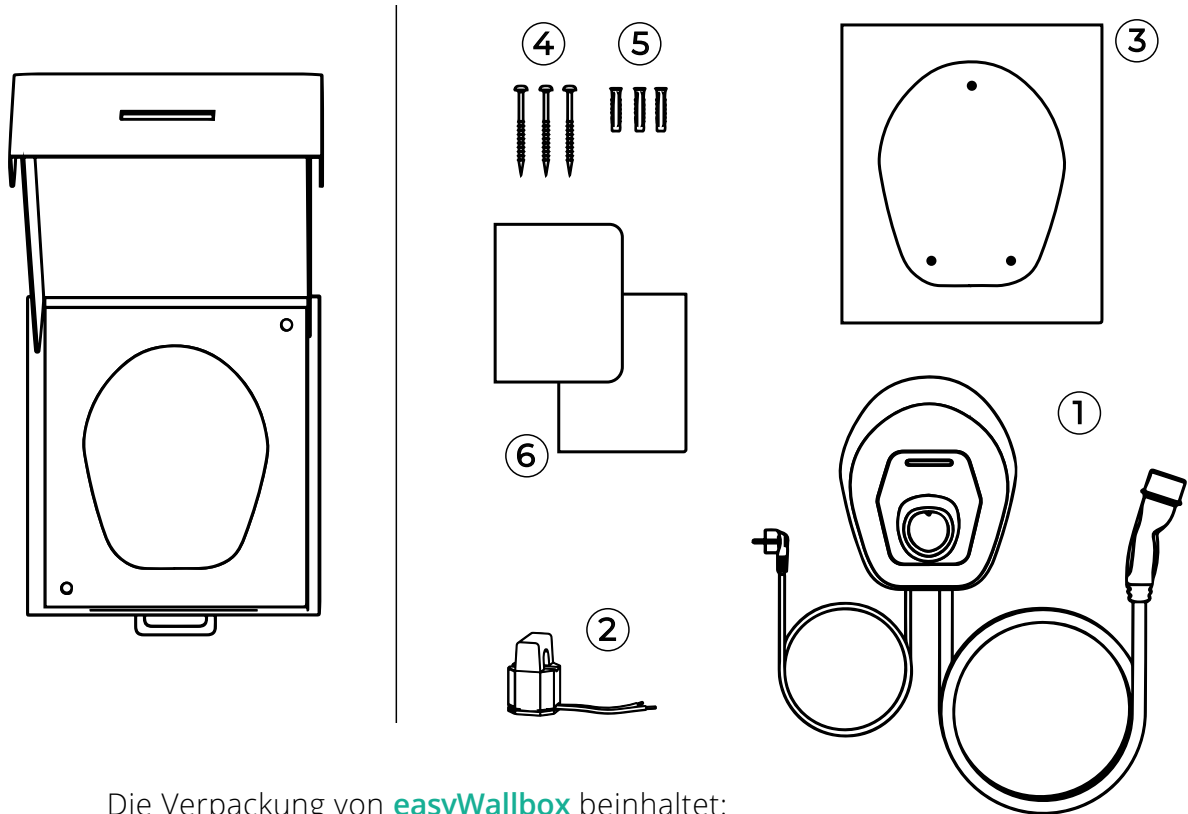
Folgende Hinweise müssen bei der Wahl der Installationsposition der **easyWallbox** in Betracht gezogen werden:

- Direkte Sonneneinstrahlung muss vermieden werden. Im Bedarfsfall ist eine Schutzabdeckung zu installieren
- Direkte Regeneinwirkung muss vermieden werden, damit es nicht zu einer Verschlechterung durch Schlechtwettereinflüsse kommt
- Eine angemessene Belüftung des Gerätes muss sichergestellt sein – das Gerät nicht in einer Nische oder in einem Schrank installieren
- Eine Ansammlung von Hitze muss vermieden werden – das Gerät von Hitzequellen fernhalten
- Wasserinfiltrationen jeglicher Art müssen vermieden werden
- Exzessive Temperaturschwankungen müssen vermieden werden.



Brand- und Explosionsgefahr
easyWallbox muss in Bereichen installiert werden, in denen keine Brand- oder Explosivstoffe vorhanden sind, z. B. in der Nähe von Tankstellen, da durch ihre Komponenten ausgelöste Funken Brände oder Explosionen verursachen können.

4.3. Verpackungsinhalt

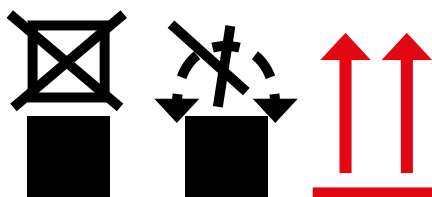


Die Verpackung von **easyWallbox** beinhaltet:

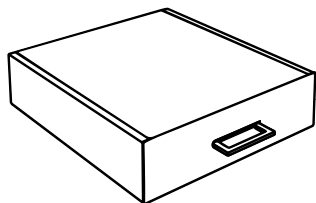
- | | |
|--|--|
| <ul style="list-style-type: none"> ① easyWallbox mit mitgelieferten Kabel, Netzteilstecker und Ladeanschluss ② Stromsensor für dynamisches Energiemanagement (DPM) ③ Bohrschablone | <ul style="list-style-type: none"> ④ 3 Schrauben ⑤ 3 Dübel ⑥ Produktdokumentation |
|--|--|



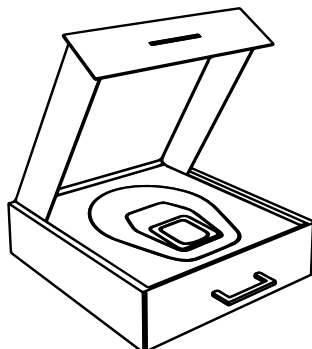
**Keine Lasten auf dem Karton, der easyWallbox beinhaltet, stapeln.
Achten Sie auf die Etiketten und spezifischen Anweisungen am Karton.**



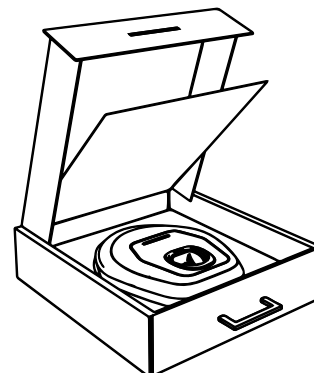
4.4. Öffnen der Verpackung



Leerer Verpackungskarton von easyWallbox



Öffnen Sie den Deckel des Verpackungskartons von easyWallbox



Heben Sie das Kartonblatt in der Verpackung der easyWallbox an

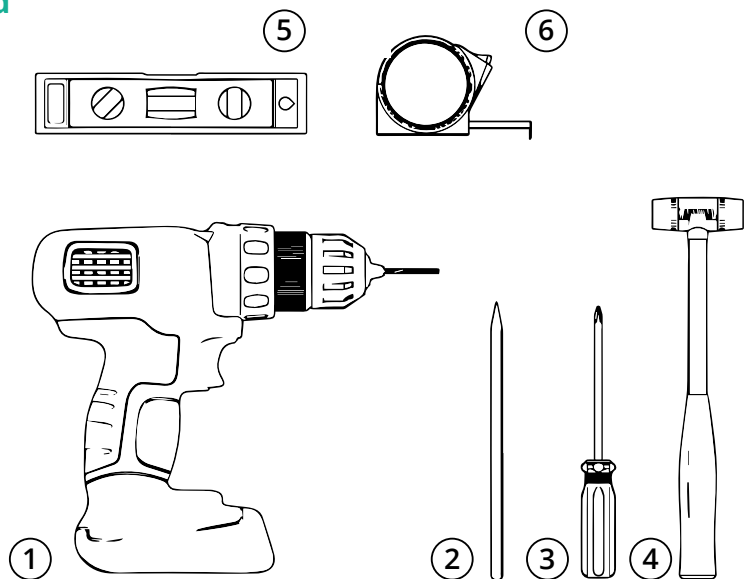
Nachdem der Verpackungskarton geöffnet wurde, müssen Sie sicherstellen, dass die verschiedenen Teile der **easyWallbox** keine Anzeichen von Beschädigungen durch Stöße, Schnitte oder Abrieb aufweisen. Sollte ein Schaden festgestellt werden, muss die Installation umgehend unterbrochen und der Händler über die Art des Schadens unterrichtet werden. Kontaktieren Sie im Bedarfsfall den Kundendienst, wie im Kapitel 11 beschrieben. Die einzelnen Komponenten des Gerätes sind durch eine PVC-Verpackung geschützt und mittels Klebebands abgedichtet. Nachdem der Verpackungskarton geöffnet wurde, müssen die einzelnen Teile gereinigt werden, um jeglichen Staub sowie PVC- und Klebebandrückstände zu entfernen. **easyWallbox** darf erst dann aus dem Verpackungskarton genommen werden, wenn alles für die Installation vorbereitet wurde. Das Gerät muss von Hand zum ausgewählten Installationsort gebracht werden.



Während der manuellen Handhabung mit easyWallbox müssen Sie darauf achten, nicht über das Ladekabel des Fahrzeugs zu stolpern.

4.5. Montage an der Wand

- ① Bohrer
- ② Bleistift
- ③ Schraubenzieher
- ④ Hammer
- ⑤ Wasserwaage
- ⑥ Maßband



Werkzeuge werden nicht mitgeliefert



Free2Move eSolutions S.p.A. haftet nicht für Schäden an Personen oder Gegenständen, die auf die Verwendung dieser Werkzeuge zurückzuführen sind. Wir legen Ihnen nahe, bei jeglichen Fragen oder Zweifeln hinsichtlich der Installation der easyWallbox einen qualifizierten Techniker oder den Kundenservice zu kontaktieren.

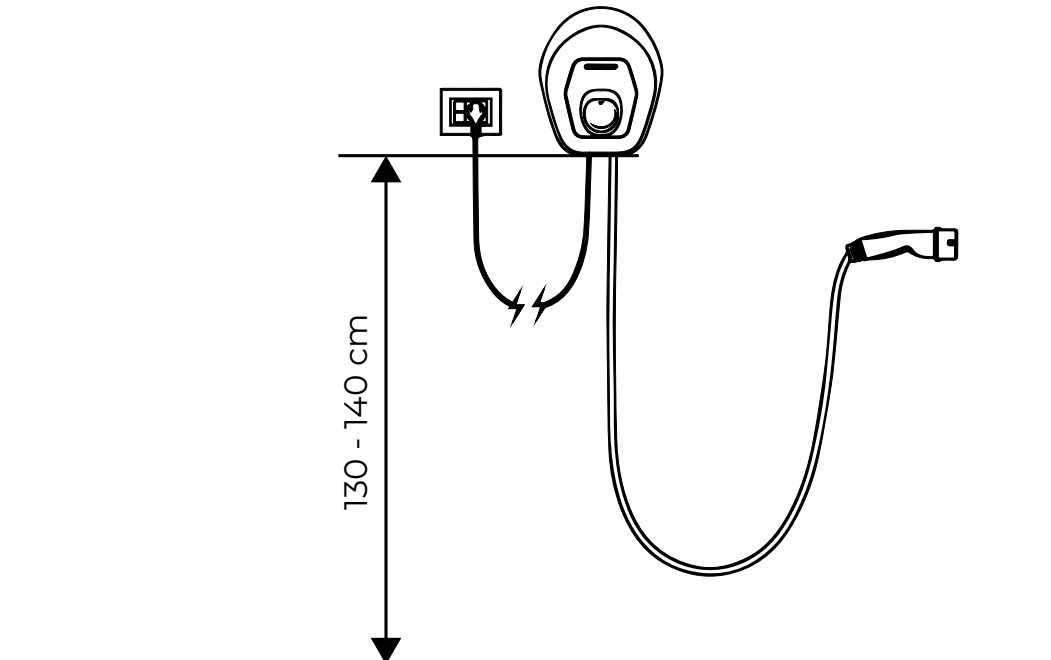
Bei der Befestigung von **easyWallbox** an der Wand sind die nationalen und internationalen Bauvorschriften und Richtlinien der Internationalen Elektrotechnischen Kommission IEC 60364-1 und IEC 60364-5-52 zu beachten. Eine korrekte Positionierung der Ladestation ist für ihren **Betrieb ausschlaggebend. Berücksichtigen Sie bei der Auswahl der Wand, an der die easyWallbox installiert werden soll, die Abstände des Anschlusses zum Netzteil und zum Stecker am Fahrzeug sowie den verfügbaren Park- und Manövrierplatz.** Wenn mehrere **easyWallbox**en nahe beieinander installiert werden, muss ein Mindestabstand von 20 cm zwischen den Ladestationen eingehalten werden. **easyWallbox** muss in einer Höhe von 1,30 bis 1,40 m über dem Boden installiert werden.



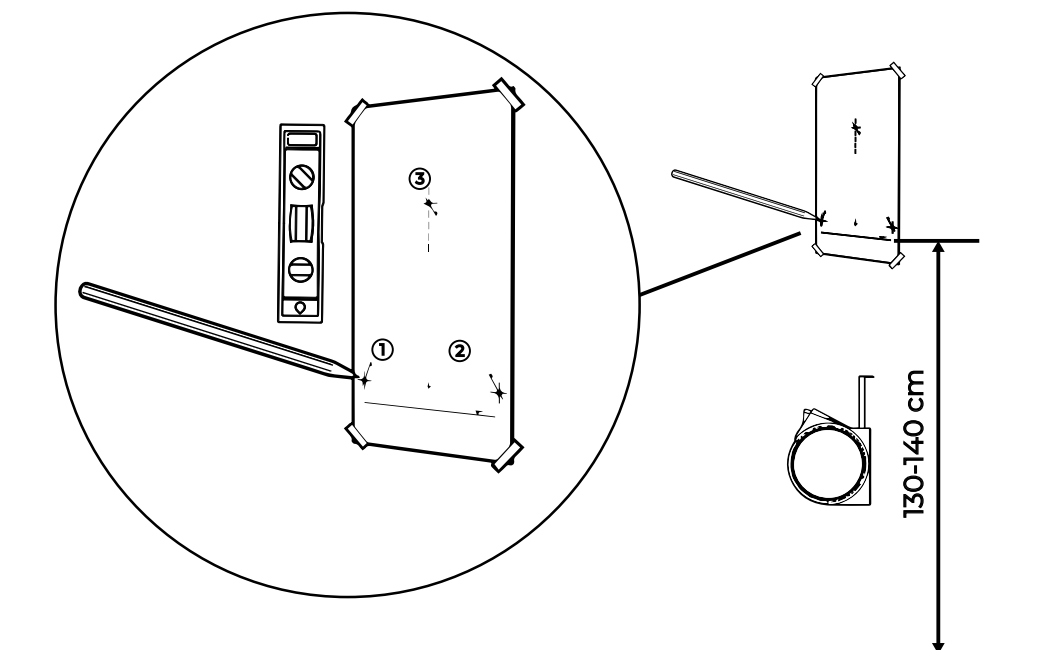
Stromschlagrisiko.

Bevor Sie mit der Installation beginnen, müssen Sie sicherstellen, dass easyWallbox nicht an jegliche Stromversorgung angeschlossen ist. Jegliche Installation-, Wartungs- und Demontearbeit darf erst dann ausgeführt werden, nachdem die Stromzufuhr zum Hauptschalter ausgeschaltet wurde.

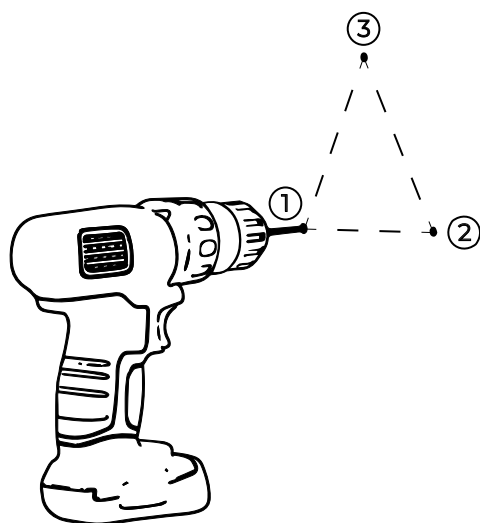
Wandmontagehöhe für die **easyWallbox**.



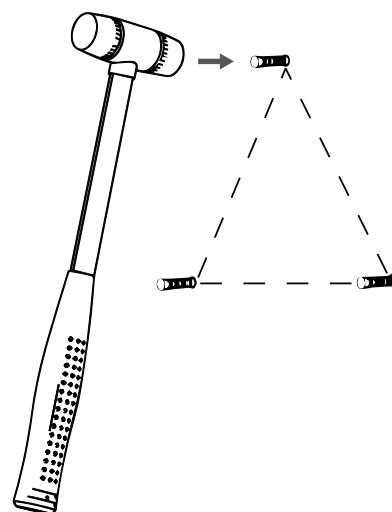
Folgen Sie den nachstehenden Schritten.



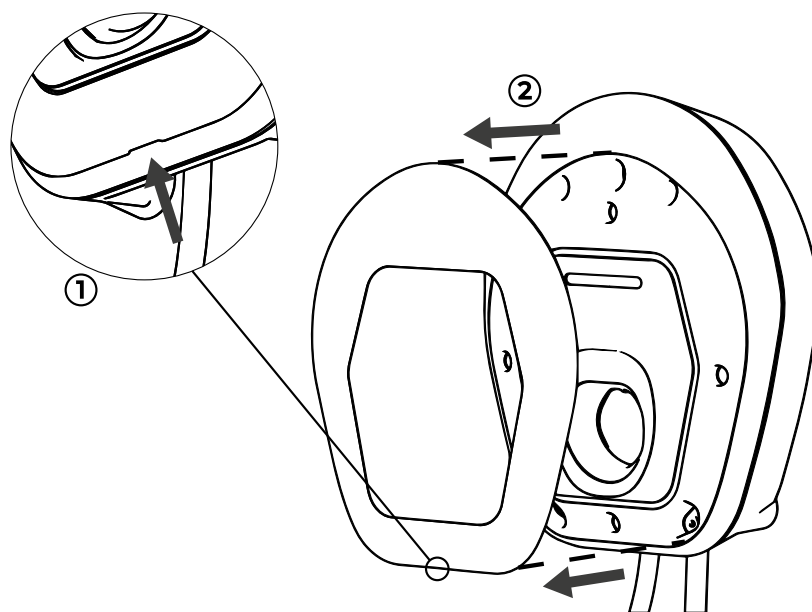
- 1.** Markieren Sie mit Hilfe der Bohrschablone (A3-Blatt) die zu bohrenden Löcher an der Wand. Nehmen Sie ein Maßband und eine Wasserwaage zur Hilfe.



2. Führen Sie mit Hilfe eines Bohrers die Löcher in der Wand aus.



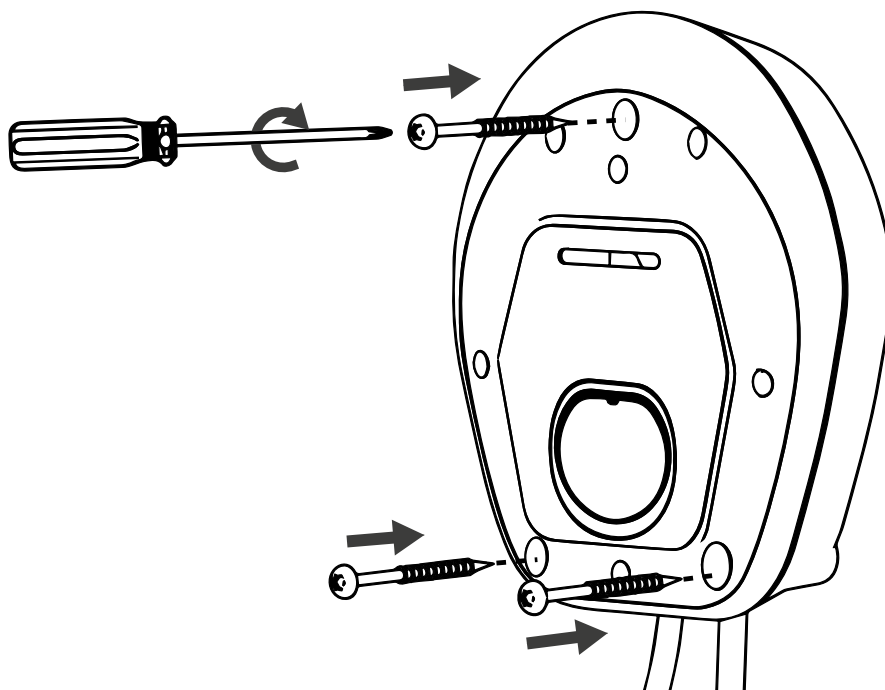
3. Führen Sie die Dübel in die Löcher ein; behelfen Sie sich ggf. mit einem Hammer.



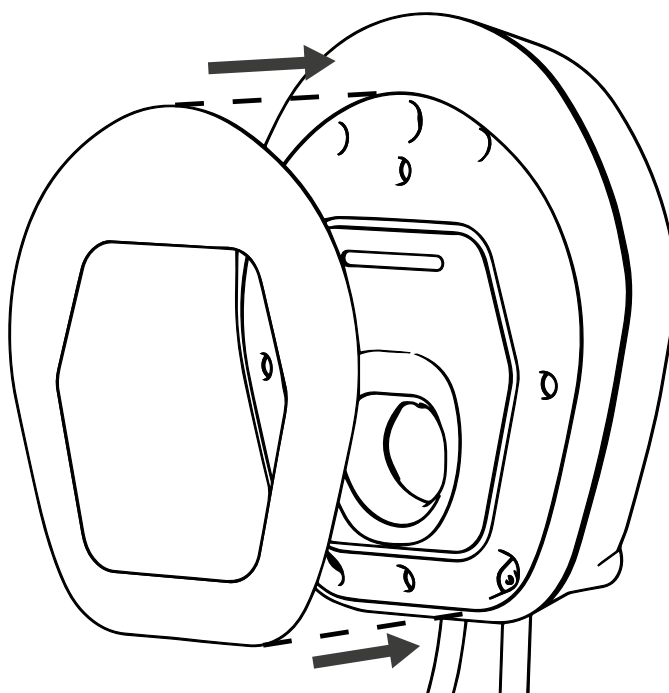
4. Entfernen Sie die abnehmbare Abdeckung der **easyWallbox**, die durch eine mechanische Verriegelung am Gehäuse befestigt ist. Verwenden Sie den Spalt auf der Unterseite, um sie zu entfernen.



Das einzige Bauteil, der von der **easyWallbox** entfernt werden kann, ist die abnehmbare Abdeckung. **easyWallbox** darf nur im Zuge der Installation in Plug&Play sowie der Demontage- oder Wartungsarbeiten durch qualifizierte Techniker geöffnet werden.



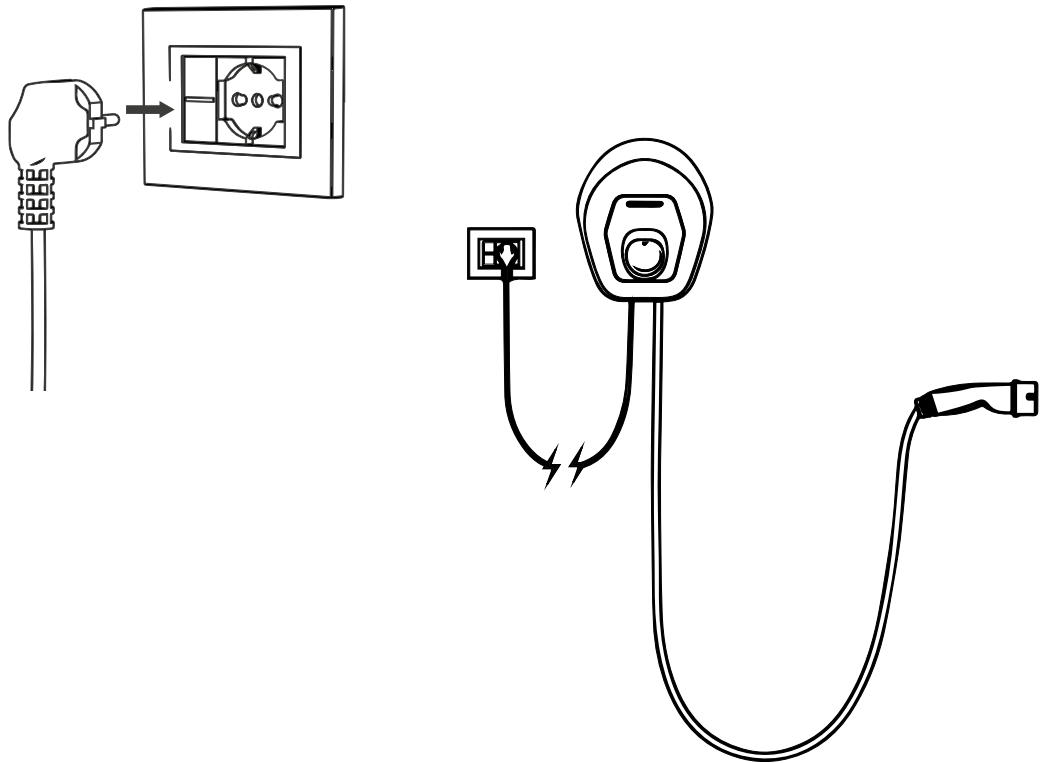
5. Richten Sie die **easyWallbox** mit den Löchern an der Wand aus und befestigen Sie sie mithilfe der mitgelieferten Schrauben.



6. Bringen Sie die abnehmbare Abdeckung wieder an.

4.6. Elektrischer Anschluss mit Plug&Play

Nachdem Sie **easyWallbox** an der Wand montiert haben, müssen Sie sie an die Stromversorgung anschließen, indem Sie den Stecker in eine Steckdose stecken.



Achtung: Der Stecker sollte direkt in eine Steckdose ohne Adapter und gemäß den örtlichen Vorschriften für elektrische Haushaltssysteme eingeführt werden. Verwenden Sie keine Adapter, Dreifachadapter, Mehrfachsteckdosen oder Kabelverlängerungssätze.

Ein falscher elektrischer Anschluss birgt ein besonders hohes Risiko von Personen- oder Sachschäden, insbesondere dann, wenn das Fahrzeug für längere Zeit an einem unbeaufsichtigten Ort aufgeladen wird.

5. ERSTE INBETRIEBNAHME

5.1. Einschalten der easyWallbox

Das Gerät verfügt über keine Start-/Stopp-Tasten. Nach Abschluss der Installation ist die Station sofort einsatzbereit, sofern folgenden Bedingungen gegeben sind:

- Ordnungsgemäße Installation, die gemäß den Anweisungen im vorliegenden Handbuch ausgeführt wurde
- Ordnungsgemäßer Status des Gerätes.



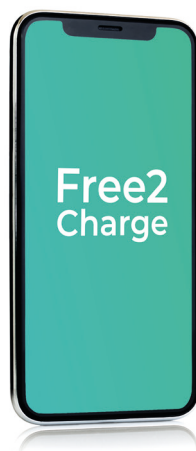
Eins beschädigten Geräts birgt ein Stromschlagrisiko. Die Verwendung eines beschädigten Gerätes könnte elektrische Entladung verursachen.

Wenn das Gerät beschädigt ist, müssen Sie nachstehende Anweisungen genau befolgen, um gefährliche Situationen und folglich Schäden an Personen oder Gegenständen zu vermeiden:

- Vermeiden Sie den Gebrauch von beschädigten Geräten
- Zeigen Sie die Beschädigung des Gerätes deutlich an, damit es von anderen Personen nicht benutzt wird
- Fordern Sie umgehend den Eingriff eines qualifizierten Technikers an, damit das Gerät repariert oder bei irreparablen Schäden außer Betrieb genommen werden kann.

5.2. Konfiguration über die App „Free2Charge“ (Option)

Free2Charge ist eine entsprechende App für das Smartphone, die sowohl im Google Play® als auch im App Store® erhältlich ist. Mit deren Hilfe kann die **easyWallbox** über Bluetooth-Verbindung konfiguriert, überwacht und eingestellt werden. Über die die App kann der Ladevorgang gestartet und gestoppt werden (Start und Stopp). Ferner kann der Start des Ladevorgangs zeitverzögert erfolgen und es können die Daten der letzten Ladevorgänge angezeigt werden.

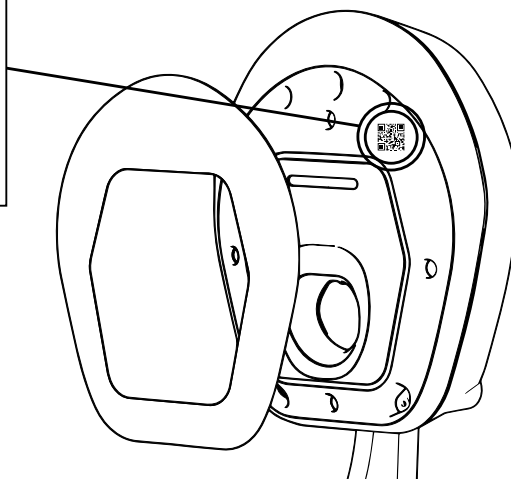


Free2Charge



Die gleichzeitige Verwendung von Free2Charge und die intelligente Ladefunktion (Smart) vom Fahrzeug aus, kann zu geringfügigen Betriebsproblemen führen.

Zur Authentifizierung des Smartphones müssen Sie den QR-Code einscannen, wie von der Anleitungsass angezeigt wird. Detaillierte Anweisungen finden Sie direkt in der App.

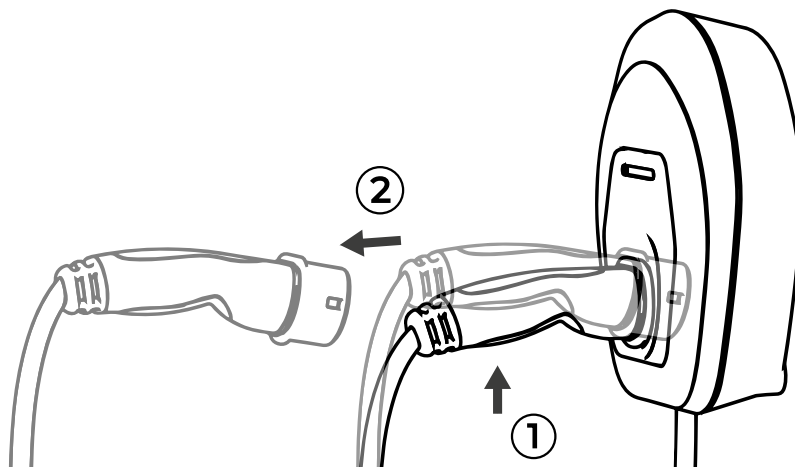


6. LADEVORGANG

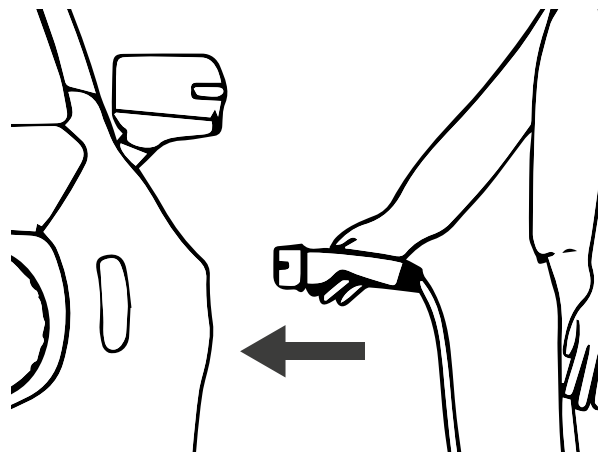
Nachdem die Installation abgeschlossen wurde, ist das Aufladen eines Elektrofahrzeugs mit der **easyWallbox** ganz einfach.

Alles was Sie tun müssen, ist:

1. Stellen Sie sicher, dass die **easyWallbox** an eine spannungsführende Stromversorgung angeschlossen ist.
2. Kontrollieren Sie, ob die LED-Statusanzeige BLAU ist.



3. Ziehen Sie den Anschlussstecker aus der **easyWallbox** heraus.



4. Stecken Sie den Anschlussstecker in das Elektrofahrzeug ein.



- Es dürfen keine Fahrzeugadapter verwendet werden, um den Fahrzeugstecker mit der Anschlussdose am Fahrzeug zu verbinden
- Dynamische Belastungen am Kabel sind zu vermeiden. Das Kabel nicht ziehen oder verdrehen.

6.1. LED-Statusanzeige

An der Vorderseite der Ladestation befindet sich ein LED-Streifen, der visuelle Signale und Alarme kombiniert, die den Status der **easyWallbox** anzeigen:

- **BLAU STANDBY-STATUS,**
easyWallbox zeigt an, dass sie für einen Ladevorgang bereit ist oder dass der Ladevorgang abgeschlossen wurde.
- **GRÜN LADESTATUS,**
easyWallbox lädt gerade ein Elektrofahrzeug auf.
- **ROT BLINKEND ALARMSTATUS,**
easyWallbox lädt aufgrund eines Fehlers nicht.
easyWallbox setzt sich innerhalb weniger Sekunden selbst zurück.
Sollte der ALARMSTATUS jedoch für eine längere Zeit anhalten, müssen Sie den Kundendienst gemäß Kapitel 11 kontaktieren.

7. STOPP DES LADEVORGANGS

Wenn der Ladevorgang abgeschlossen ist, wird die LED wieder BLAU und der Anschlussstecker kann gemäß Kapitel 7.1 vom Fahrzeug ausgesteckt werden. Sollte der Ladevorgang jedoch noch nicht abgeschlossen sein, muss er zuerst gestoppt werden. Diese Unterbrechung kann auf zwei Arten erfolgen:

- Direkte über die entsprechende Steuerung im Elektrofahrzeug (weitere Informationen finden Sie in der Bedienungsanleitung des Fahrzeugs)
- Verwendung der App „**Free2Charge**“.

Sobald der Ladevorgang gestoppt wurde, siehe nächstes Kapitel.



Bitte beachten Sie, dass nach dem Stoppen des Ladevorgangs der Stecker aus dem Fahrzeug gezogen werden muss, bevor der Ladevorgang erneut gestartet werden kann.

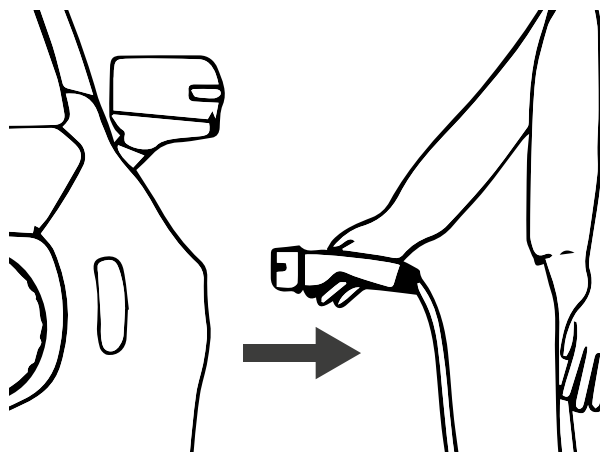


Ziehen Sie das Kabel nicht aus dem Anschluss am Fahrzeug, wenn der Ladevorgang nicht abgeschlossen ist.

7.1. Beendigung des Ladevorgangs

Zur Beendigung des Ladevorgangs siehe folgende Anweisungen:

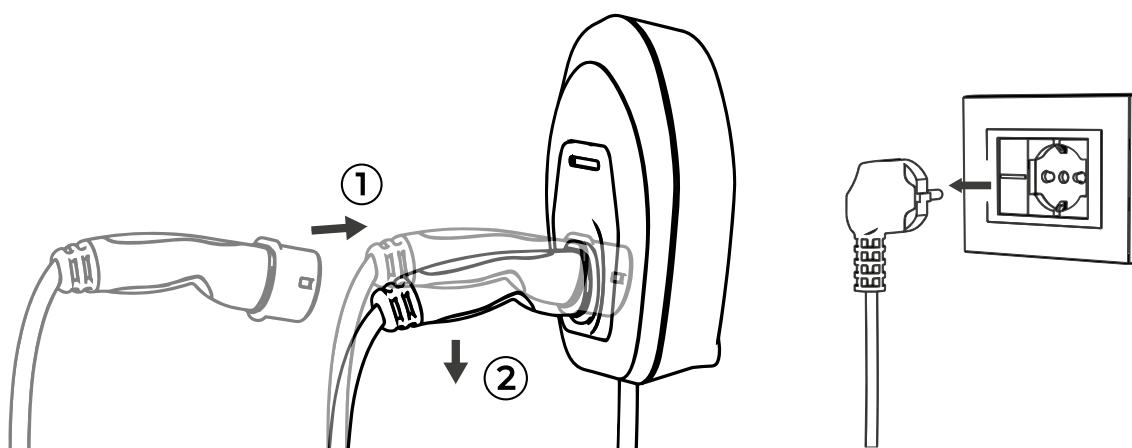
1. Kontrollieren Sie, ob die LED am Gerät BLAU ist.



2. Ziehen Sie den Stecker aus dem Anschluss am Fahrzeug.



Ziehen Sie nicht den Stecker aus dem Fahrzeug, wenn der Ladevorgang NICHT abgeschlossen und die Geräte-LED GRÜN ist. Das Ziehen am Stromkabel kann zu Schäden führen, die folglich Stromschläge und schwere Verletzungen verursachen können.



3. Stecken Sie den Stecker in die **easyWallbox**.
4. Um ein Höchstmaß an Sicherheit zu gewährleisten, kann die Verbindung zur Stromversorgung unterbrochen werden (ggf. durch Entfernen des Steckers aus der Steckdose).

8. WARTUNG



Bevor Sie Wartungsarbeiten an der easyWallbox durchführen, warten Sie, bis diese vollständig zum Stillstand gekommen sind, schalten Sie sie aus und trennen Sie sie von der Stromversorgung.

Für einen einwandfreien Betrieb und eine lange Lebensdauer von **easyWallbox** sind regelmäßige Überprüfungen und Wartungseingriffe am Gerät ausschlaggebend.

Nachstehend einige Beispiele von Beschädigungen, die bei der **easyWallbox** auftreten:

- Beschädigung des Gehäuses
- Beschädigung des Frontpaneels
- Beschädigung der Komponenten
- Unbeabsichtigte Entfernung von Komponenten.



Ein defektes oder beschädigtes Gerät darf unter keinen Umständen verwendet werden. Jegliche Defekte müssen umgehend von qualifizierten Technikern behoben werden.



Eins beschädigten Geräts birgt ein Stromschlagrisiko. Die Verwendung eines beschädigten Gerätes könnte elektrische Entladung verursachen.

Wenn das Gerät beschädigt ist, müssen Sie nachstehende Anweisungen genau befolgen, um gefährliche Situationen und folglich Schäden an Personen oder Gegenständen zu vermeiden:

- Vermeiden Sie den Gebrauch von beschädigten Geräten
- Zeigen Sie die Beschädigung des Gerätes deutlich an, damit es von anderen Personen nicht benutzt wird
- Fordern Sie umgehend den Eingriff eines qualifizierten Technikers an, damit das Gerät repariert oder bei irreparablen Schäden außer Betrieb genommen werden kann.

8.1. Intervalle der ordentlichen Wartung

easyWallbox benötigt keine besonderen Wartungseingriffe. Dennoch wird Folgendes empfohlen:

- Stecken Sie den Stecker immer in die **easyWallbox** ein, wenn das Gerät nicht in Betrieb ist.
- Wir empfehlen eine regelmäßige Reinigung des Gehäuses mit einem angefeuchteten Tuch.
- Wir empfehlen eine regelmäßige Kontrolle und Reinigung des Steckers, nachdem die Stromzufuhr getrennt wurde.
- Vermeiden Sie die Reinigung mit aggressiven Lösungsmitteln bzw. scheuernden Materialien.
- Vor jedem Ladevorgang müssen Sie eine Sichtprüfung am Gerät durchführen, um eventuelle Mängel zu erkennen.
- Vor jedem Ladevorgang müssen Sie eine Sichtprüfung am Ladekabel durchführen, um eventuelle Mängel zu erkennen.
- Vor jedem Ladevorgang und vor jedem Anschluss an die Stromversorgung müssen Sie eine Sichtprüfung am Stromversorgungskabel durchführen.
- Wenn der Netzstecker aus der Steckdose gezogen wird, muss das Kabel ordentlich weggeräumt werden; ggf. können Sie es um das Gehäuse der **easyWallbox** wickeln. In jedem Fall muss das Kabel auf sichere Weise verlegt werden, damit es keinen behindert und nicht beschädigt werden kann (z. B. durch Fahrzeuge zusammengepresst).
- Kontrolle der Betriebsbereitschaft.



easyWallbox enthält keine Komponenten, die vom Benutzer repariert oder selbstständig gewartet werden können.



Das einzige Bauteil, das von der easyWallbox entfernt werden darf, ist die abnehmbare Abdeckung. Darüber hinaus ist dies nur während der Installations- und Demontearbeiten und unter Einhaltung der Anweisungen zulässig. easyWallbox darf nur während der Installation in Plug&Play sowie bei Demontage- oder Wartungsarbeiten durch qualifizierte Techniker geöffnet werden.

9. DEMONTAGE UND LAGERUNG

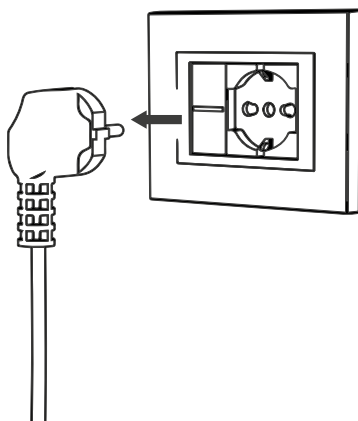
Sobald **easyWallbox** das Ende seiner technischen und betrieblichen Lebensdauer erreicht hat, muss es deaktiviert oder außer Betrieb gesetzt werden.



Stromschlagrisiko.

Bevor Sie mit der Demontage beginnen, müssen Sie sicherstellen, dass easyWallbox nicht an jegliche Stromversorgung angeschlossen ist. Jegliche Installation-, Wartungs- und Demontearbeiten dürfen erst dann ausgeführt werden, nachdem die Stromzufuhr zum Hauptschalter ausgeschaltet wurde.

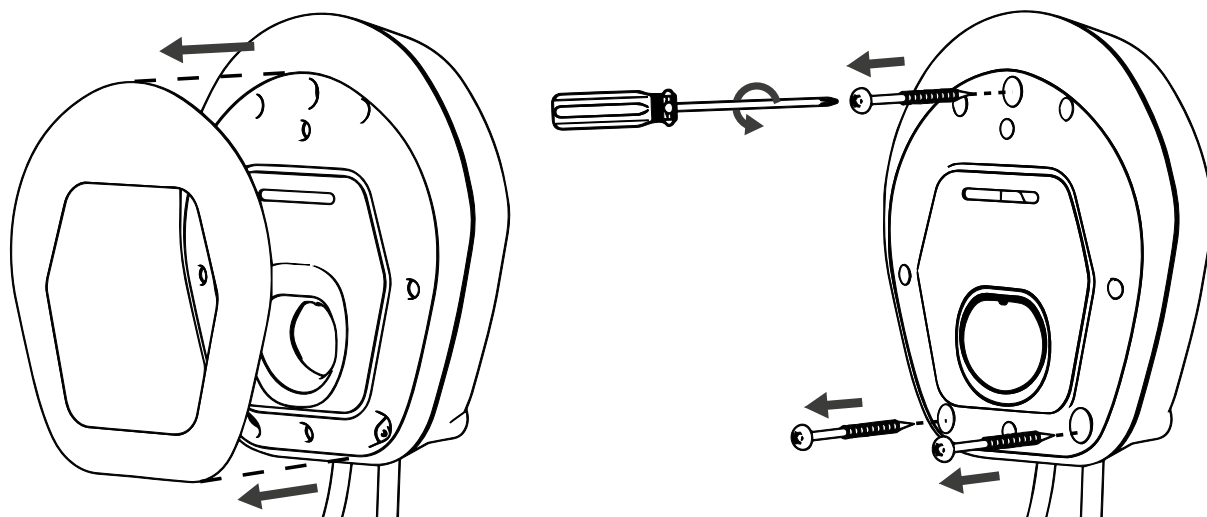
9.1. Trennung von der Stromversorgung – Plug&Play



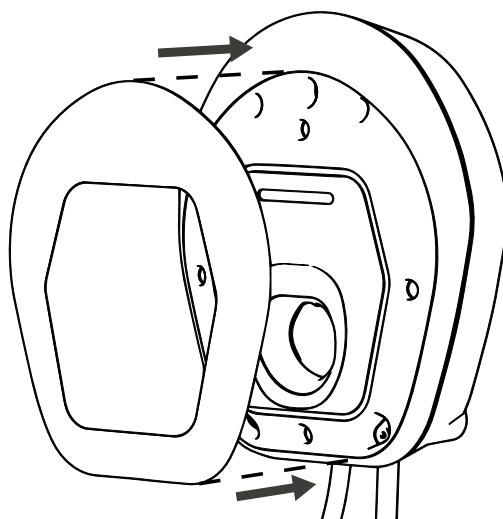
Entfernen Sie den Stecker aus der Steckdose.

9.2. Demontage des Gerätes von der Wand

Folgen Sie den nachstehend angeführten Schritten, um **easyWallbox** von der Wand zu entfernen, an der es installiert ist:



1. Entfernen Sie die abnehmbare Abdeckung.
2. Schrauben Sie die drei Schrauben in der Wand ab.



3. Bringen Sie die abnehmbare Abdeckung wieder am Gerät an.

9.3. Lagerung

Wenn Sie **easyWallbox** demontieren und für einen zukünftigen Gebrauch aufbewahren möchten, müssen Sie folgende Vorkehrungen treffen, um dessen Funktionstüchtigkeit aufrechtzuerhalten:

- Reinigen Sie das Gerät, bevor Sie es wegpacken
- Legen Sie das Gerät in die Originalverpackung oder in ein geeignetes, sauberes und trockenes Material
- Folgende Lagerbedingungen sollten sichergestellt sein:
 - Die Temperatur jenes Raums, in dem das Gerät gelagert wird, sollte zwischen -25°C und +40°C liegen.
 - Die durchschnittliche Temperatur im Zeitraum von 24 Stunden sollte 35°C nicht überschreiten.
 - Die relative Luftfeuchtigkeit darf 95% nicht überschreiten und es darf zu keiner Kondensatbildung kommen.

10. ENTSORGUNG



10.1. Entsorgung der Verpackung

Die Verpackung sollten Sie auf umweltfreundliche Weise entsorgen. Die für die Verpackung des Produkts verwendeten Materialien können recycelt werden und müssen gemäß den im Verwendungsland geltenden Bestimmungen entsorgt werden.

10.2. Außerbetriebnahme und Entsorgung der easyWallbox

Dieses Gerät ist gemäß der europäischen Richtlinie 2012/19/EU über Elektro- und Elektronik-Altgeräte (WEEE - Waste of Electrical and Electronic Equipment) gekennzeichnet. Die Leitlinien legen den EU-weiten Rahmen für die Rückgabe und das Recycling gebrauchter Geräte fest. Weitere Informationen zu aktuellen Entsorgungseinrichtungen erhalten Sie von den örtlichen Behörden.



Elektro- und Elektronikaltgeräte (WEEE-Richtlinie) müssen gemäß den geltenden Rechtsvorschriften getrennt vom normalen Hausmüll behandelt und entsorgt werden.

11. KUNDENDIENST

Wenn Sie Fragen zur Installation der **easywallbox** haben, wenden Sie sich an ein autorisiertes Kundendienstzentrum. Verschiedene Kundendienstzentren finden Sie unter www.esolutionscharging.com / www.easywallbox.eu.

Bei Fragen zur Verwendung der **easywallbox** wenden Sie sich bitte an den autorisierten Kundendienst.

Free2Move eSolutions S.p.A. bietet seine Unterstützung über das Festnetz in der **Landessprache** in folgenden Ländern an:

Deutschland	Schweden
Großbritannien	Italien
Belgien	Spanien
Luxemburg	Portugal
Niederlande	Griechenland
Frankreich	Tschechische Republik
Schweiz	Slowakei
Österreich	Ungarn
Polen	Norwegen (nur Englisch)
Dänemark	

Festnetz: Von Montag bis Samstag von 8:00 bis 20:00 Uhr.

Wenn Sie den Kundendienst von Free2Move eSolutions S.p.A. kontaktieren, müssen Sie folgende Informationen, wie im Kapitel 3.2 angegeben, zur Hand haben:

- Modellname;
- Seriennummer.

HAFTUNGSAUSSCHLUSS

Die Informationen in diesem Handbuch sind Eigentum der Free2Move eSolutions S.p.A. und dürfen weder ganz noch teilweise reproduziert werden.

Die Originalversion dieses Handbuchs wurde in italienischer Sprache verfasst. Bei Anweisungen in anderen Sprachen handelt es sich um Übersetzungen der Originalanweisungen.

Free2Move eSolutions S.p.A. haftet nicht für Schäden, die direkt oder indirekt an Personen, Gegenständen oder Tieren entstehen können, wenn nicht alle in diesem Handbuch angegebenen Vorschriften und Warnungen bezüglich der Installation, Verwendung und Wartung der easyWallbox eingehalten werden.

Die Free2Move eSolutions S.p.A. behält sich alle Rechte an diesem Dokument, dem Artikel und den darin enthaltenen Abbildungen vor. Jegliche vollständige oder teilweise Reproduktion, Weitergabe an Dritte oder Verwendung seiner Inhalte ist ohne vorherige schriftliche Zustimmung durch die Free2Move eSolutions S.p.A. untersagt.

Das Produkt ist durch die Gewährleistung für Güter laut Verbraucherschutzgesetz abgedeckt, siehe Website www.esolutionscharging.com / www.easywallbox.eu

© Copyright 2021 Free2Move eSolutions S.p.A. V.042022

Alle Rechte vorbehalten

www.esolutionscharging.com / www.easywallbox.eu



Eingetragener Geschäftssitz
Free2Move eSolutions S.p.A.

Piazzale Lodi, 3
20137 Mailand - Italien



BRUGERMANUAL

DK



INDEX

AFSNIT		SIDE
1.	OM DENNE BRUGERMANUAL	4
1.1.	Om Plug&Play installation	6
1.2.	Assistance	6
1.3.	Anvendte symboler	7
1.4.	Advarsler	8
2.	SIKKERHED	10
2.1.	Tilsluttet anvendelse af easyWallbox	10
2.2.	Anden brug end den tilsigtede	10
2.3.	Vigtige sikkerhedsforskrifter	11
2.3.1.	Overholdelse af de lokale bestemmelser	11
2.3.2.	Krav om tilsyn	11
2.3.3.	Status i henhold til loven	11
3.	PRODUKTBEKRIVELSE	12
3.1.	Generel beskrivelse	12
3.2.	Typemærkat	15
3.3.	Tekniske data for ladeboksen	16
3.4.	Dynamisk energistyring (Dynamic Power Management)	17
3.5.	Produktversioner for de forskellige lande	18
4.	INSTALLATION	19
4.1.	Valg af placering	19
4.2.	Acceptable installationsforhold	20
4.3.	Emballagens indhold	21
4.4.	Åbning af kassen	22
4.5.	Vægmontering	23
4.6.	Elektrisk tilslutning som Plug&Play	27

INDEX

AFSNIT		SIDE
5.	FØRSTE IBRUGTAGNING	28
5.1.	Tænding af easyWallbox	28
5.2.	Konfiguration via Free2Charge app (hvis dette foretrækkes)	29
6.	LADEPROCEDURE	30
6.1.	LED statuslampe	31
7.	STOP OPLADNING	32
7.1.	Afslutning på opladning	33
8.	VEDLIGEHOLDELSE	34
8.1.	Intervaller mellem ordinær vedligeholdelse	35
9.	DEMONTERING OG OPBEVARING	36
9.1.	Frakobling fra elnettet – Plug&Play	36
9.2.	Afmontering apparatet fra væggen	37
9.3.	Opbevaring	38
10.	BORTSKAFFELSE	38
10.1.	Bortskaffelse af emballage	38
10.2.	Udtagning af drift og bortskaffelse af easyWallbox	38
11.	ASSISTANCE	39
	ANSVARFRASKRIVELSE	40

1. OM DENNE BRUGERMANUAL

Tillykke med dit valg af **easyWallbox**. Vi beder dig om at bruge et par minutter på at læse denne manual til installation og sikker brug, således at du kender alle fordelene ved din nye ladeboks. **easyWallbox er en ladeboks til elbiler, der er designet og certificeret til en ladeeffekt på op til 7,4 kW**. Der er tale om et innovativt produkt som **både kan installeres som Plug&Play** med tilslutning til elnettet via stik og kabel, **og som Power Upgrade**. **easyWallbox** er en ladeboks til vekselstrømsopladning af elbiler. Oplysningerne i **denne brugermanual** er tilegnet installatører og brugere af **easyWallbox** og **beskriver Plug&Play installation**, sikker brug og grundlæggende vedligeholdelse af apparatet.



easyWallbox er, i overensstemmelse med international lovgivning, beregnet til slutbrugeranvendelse og dermed menes brugere uden specifikt kendskab til produktet og som ikke har modtaget oplæring i brugen heraf (almindelige borgere). Derfor anbefales det, at manualen læses omhyggeligt.

Hvor nødvendigt, og ment som eksempel, giver denne manual en oversigt over handlinger og opførelse, som brugeren skal følge ved en hensigtsmæssig brug af easyWallbox. Brugeren er altid velkommen til at kontakte leverandørens kundeservice gennem de relevante kanaler, hvis der skulle opstå tvivlstilfælde eller spørgsmål under brug/installation/vedligeholdelse af easyWallbox (der henvises til det relevante afsnit i manualen).



Læs den tilhørende dokumentation omhyggeligt for at være bekendt med instrukser og sikkerhedsforskrifter før installation.

Ved Power Upgrade installation og andre avancerede funktioner henvises til den relevante dokumentation i **installationsmanualen** (som kan downloades på www.esolutionscharging.com / www.easywallbox.eu).



Ved Power Upgrade -installation i Frankrig henvises til 'Installatørmanualen - mode 2 power upgrade' (kan downloades fra www.esolutionscharging.com / www.easywallbox.eu).



Eftersom Power Upgrade installation forudsætter permanent nettilslutning, skal denne type installation udføres af en kvalificeret tekniker, som er i stand til at opsætte en dedikeret elforsyning, der overholder de lokale bestemmelser og alle elleverandørens kontraktforskrifter.

1.1. Om Plug&Play installation

Plug&Play installation af **easyWallbox** forudsætter en tilslutning til elnettet, som består af en stikledning, der følger med apparatet. Plug&Play installation af boksen skal ske ifølge anvisningerne i denne manual.



En kvalificeret tekniker er ikke påkrævet ved Plug&Play installation, men det anbefales at tage kontakt til en professionel elektriker eller servicetekniker ved spørgsmål eller tvivl omkring brug, installation og vedligeholdelse af easyWallbox.

1.2. Assistance

Se kapitel 11 for yderligere oplysninger om assistance.

1.3. Anvendte symboler



FARE

Dette symbol angiver en overhængende fare der kan forårsage alvorlig personskade eller død.



ADVARSEL

Dette symbol angiver en farlig situation der kan forårsage alvorlig personskade eller død.



FORSIGTIG

Dette symbol angiver en farlig situation der kan forårsage lettere personskade.



VÆR OPMÆRKSOM

Dette symbol angiver en situation der kan forårsage materiel skade på [easyWallbox](#).



KVALIFICERET PERSONALE

Arbejde der skal udføres af en tekniker, herefter benævnt som "kvalificeret personale", der er i stand til at designe og opsætte et elektrisk system til privatboliger og certificere dette i overensstemmelse med lokale bestemmelser og energiudbyderens forskrifter.

1.4. Advarsler



Fare for elektrisk stød og brand

- Før **easyWallbox** tages i brug, **skal indholdet** af denne manual læses omhyggeligt for at blive bekendt med dens anvendelse og alle relevante sikkerhedsforskrifter.
- **Før installation påbegyndes** er det vigtigt at sikre sig, at **easyWallbox ikke er tilsluttet elnettet**. Installation, vedligeholdelse og afmontering må kun udføres med boksen frakoblet elnettet.
- Før tilslutning til elnettet skal man sikre sig, at **stikdåsen er installeret korrekt**, har en passende jordforbindelse og er udformet i overensstemmelse med alle lokale og internationale standarder.
- Før ladeboksen installeres eller tages i brug **er det vigtigt at sikre sig, at ingen komponenter er blevet beskadiget**. Beskadigede komponenter kan føre til ulykker, kortslutninger og brand som følge af overophedning. Et apparat som er beskadiget eller fejlbehæftet må ikke benyttes.
- Installér **easyWallbox** på et sted **uden benzindunke eller andre brandfarlige væsker i nærheden**.
- **Før vedligeholdelse** skal man altid sikre sig, at strømforsyningen er blevet afbrudt.
- Før **easyWallbox** flyttes eller genmonteres skal man sørge for at strømforsyningen til apparatet er blevet frakoblet.
- Brugen af **easyWallbox** skal begrænses til de specifikke, tilsigtede anvendelser.
- Installation, vedligeholdelse eller reparationer, der ikke er udført korrekt, kan medføre risici for brugeren. Sørg for at **easyWallbox** kun benyttes under de **rette driftsbetingelser**.
- Apparatet skal tilsluttes en **strømforsyning**, der **overholder alle lokale og internationale standarder samt alle tekniske krav angivet i denne manual**.

- Børn og andre personer, der ikke er i stand til selv at vurdere risikoen forbundet med installation eller brug af apparatet, kan udsættes for **alvorlig personskade eller risiko for død**. Disse personer må ikke benytte apparatet og skal holdes under opsyn, når de befinder sig i nærheden heraf.
- Kæledyr eller andre dyr skal holdes på afstand fra boksen og dens emballage.
- **Børn må ikke lege med apparatet**, dets tilbehør eller emballagen, hvori produktet blev leveret.
- **easyWallbox indeholder ikke komponenter, som brugeren selv kan reparere eller vedligeholde.**
- Den eneste komponent, som kan tages af **easyWallbox**, er frontplade, og dette kan fjernes ifølge anvisningerne under installation og afmontering af boksen. Hvis der er behov for at åbne **easyWallbox** udover det ovennævnte må dette kun gøres af kvalificeret personale, og kun under installation, afmontering og vedligeholdelse.
- **easyWallbox** skal altid anvendes med forbindelse til en strømkilde.
- **easyWallbox** skal håndteres og bortskaffes i overensstemmelse med gældende lovgivning og særskilt fra normalt husholdningsaffald som affald af elektrisk og elektronisk udstyr (WEEE).
- Det er ikke tilladt at benytte adapter eller ledningsforlængere med apparatet.

2. SIKKERHED

2.1. Tilsigtet anvendelse af easyWallbox

easyWallbox er udelukkende beregnet til fast montering. Den kan installeres og anvendes til opladning af elbiler både indendørs (i garage, virksomhedsdepoter med begrænset adgang osv.) og udendørs (privatareal, parkeringspladser osv.) i overensstemmelse med **anvisningerne i kapitel 4 og lokale forskrifter.**

Apparatet må udelukkende benyttes til opladning af elbiler eller hybridbiler med kompatibelt type 2 stik iflg. IEC 62196-2. Det er ikke beregnet til brug med andre typer køretøjer eller anordninger. **easyWallbox** er udstyr i klasse I. Derfor kræver den en korrekt jordforbindelse ved stik og stikdåse. Den valgfrie funktion til ventilation er ikke understøttet af **easyWallbox**. Nogle lande har bestemmelser, der kræver installation af yderligere beskyttelse mod ulykker som følge af elektrisk strøm. I alle tilfælde skal anvisningerne i denne manual og eventuel tillægsdokumentation læses, før **easyWallbox** tages i brug. **easyWallbox** skal have en tilslutning til elnettet med HPFI-afbryder og overstrømssikring. HPFI-afbryderen skal have en mærkestrøm der ikke må overstige 30 mA, den skal være min. type A og i overensstemmelse med en af de følgende standarder: IEC 61008-1, IEC 61009-1, IEC 60947-2 eller IEC 62423. Overstrømssikringen skal være i overensstemmelse med IEC 60947-2, IEC 60947-6-2, IEC 61009-1 eller de relevante afsnit i standarderne IEC 60898 eller IEC 60269.

2.2. Anden brug end den tilsigtede

easyWallbox er kun sikker at benytte, hvis den anvendes til sit tilsigtede formål. Enhver anden brug eller ændring af apparatet, som ikke er blevet godkendt, skal betragtes som uoverensstemmende og uacceptabel. Brugeren er ansvarlig for korrekt brug af apparatet og dermed for eventuelle farlige situationers opståen samt situationer, der er i modstemmelse med forskrifterne i installationslandet.



Free2Move eSolutions S.p.A. kan ikke holdes til ansvar for skader som følge af anden brug end den tilsigtede eller uautoriserede ændringer foretaget på produktet.

2.3. Vigtige sikkerhedsforskrifter

easyWallbox er blevet designet, bygget og testet i overensstemmelse med de gældende sikkerhedsforskrifter. Plug&Play installation af **easyWallbox** kan foretages direkte af brugeren, hvis denne ser sig i stand til at forstå og følge anvisningerne i denne manual samt at vurdere og forstå de tilhørende risici. Free2Move eSolutions S.p.A. kan ikke drages til ansvar for personskade eller materiel skade, der måtte opstå i forbindelse med manglende efterlevelse af sikkerhedsforskrifterne og anvisningerne i denne manual.

2.3.1. Overholdelse af de lokale bestemmelser

Sikkerheden i forbindelse med anvendelsen af **easyWallbox** afhænger af dens korrekte installation, der skal overholde de gældende lovbestemmelser.



Ukorrekt installation kan medføre fare for alvorlig personskade eller død.

2.3.2. Krav om tilsyn



Børn og andre personer, som ikke er i stand til momentant at vurdere de risici, der måtte være forbundet med ukorrekt brug af **easyWallbox**, skal altid holdes på afstand fra apparatet og ladekablet, uanset om det er i brug eller ej.

2.3.3. Status i henhold til loven

easyWallbox skal vedligeholdes så apparatet altid er intakt. Hvis den måtte udvise skader eller være fejlbehæftet kan brugeren udsættes for fare for alvorlig personskade som følge af elektrisk stød. Derfor skal de følgende anvisninger følges nøje:

- undgå at apparatet udsættes for stød eller slag
- undgå anden brug end den tilsigtede
- undgå forkert brug af apparatet
- hvis apparatet har fejl skal det mærkes tydeligt for at undgå at andre personer benytter det
- sørg for hurtig reparation af skader eller defekter ved tilkaldelse af kvalificeret personale.

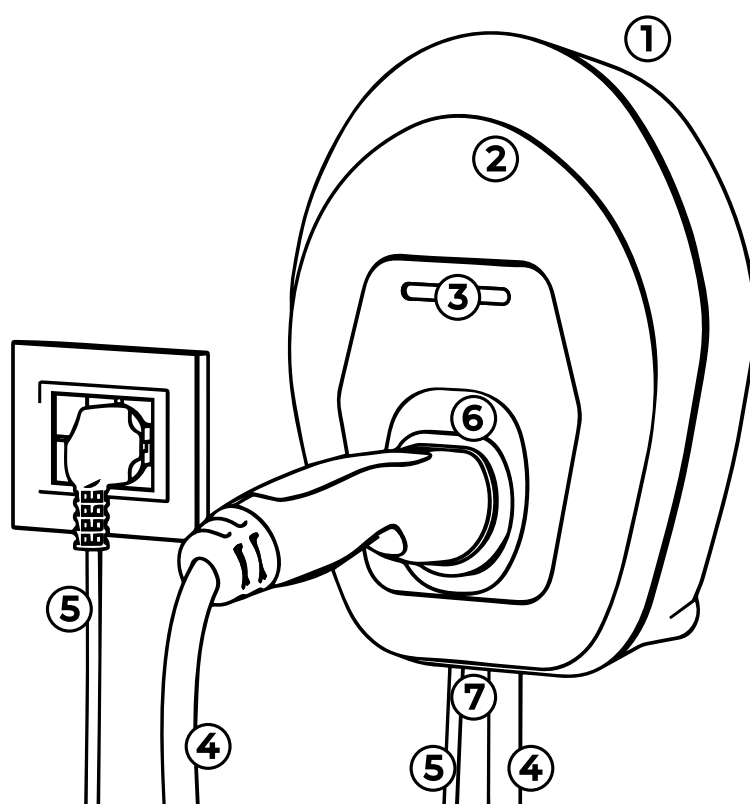


Det anbefales at undgå at benytte easyWallbox under kraftigt tordenvejr.

3. PRODUKTBEKRIVELSE

3.1. Generel beskrivelse

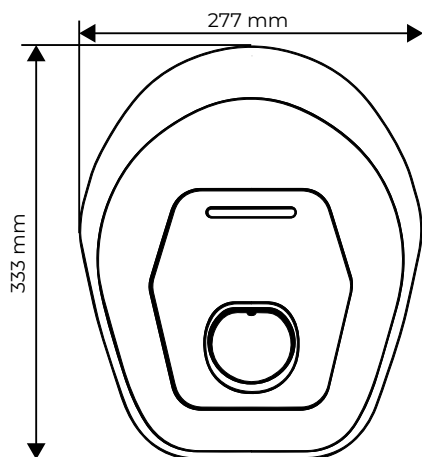
easyWallboxens yderpanel er fremstillet af polycarbonat, der garanterer god stabilitet og lav vægt. Apparatets udformning er resultatet af et dybtgående studie, hvor ergonomi, brugervenlighed og funktionalitet er blevet tilgodeset.



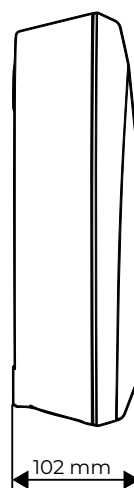
Produktbeskrivelse

- | | |
|-----------------------------|--------------------------------|
| ① Yderbeklædning | ⑤ Strømkabel |
| ② Aftagelig frontplade | ⑥ Type 2 stikdåse |
| ③ Led-statuslampe | ⑦ Forberedelse til strømsensor |
| ④ Ladekabel med type 2 stik | |

Dimensioner for easyWallbox

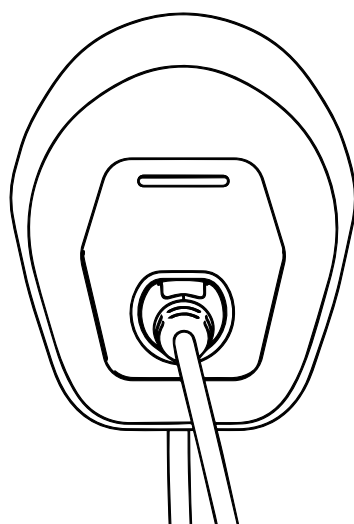


set forfra

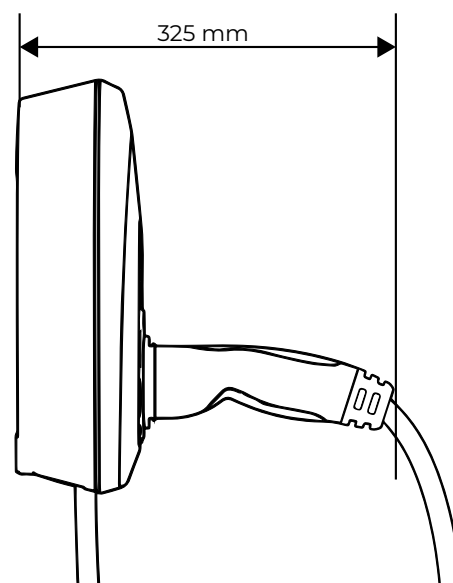


set fra siden

Dimensioner for easyWallbox med ladekablet isat

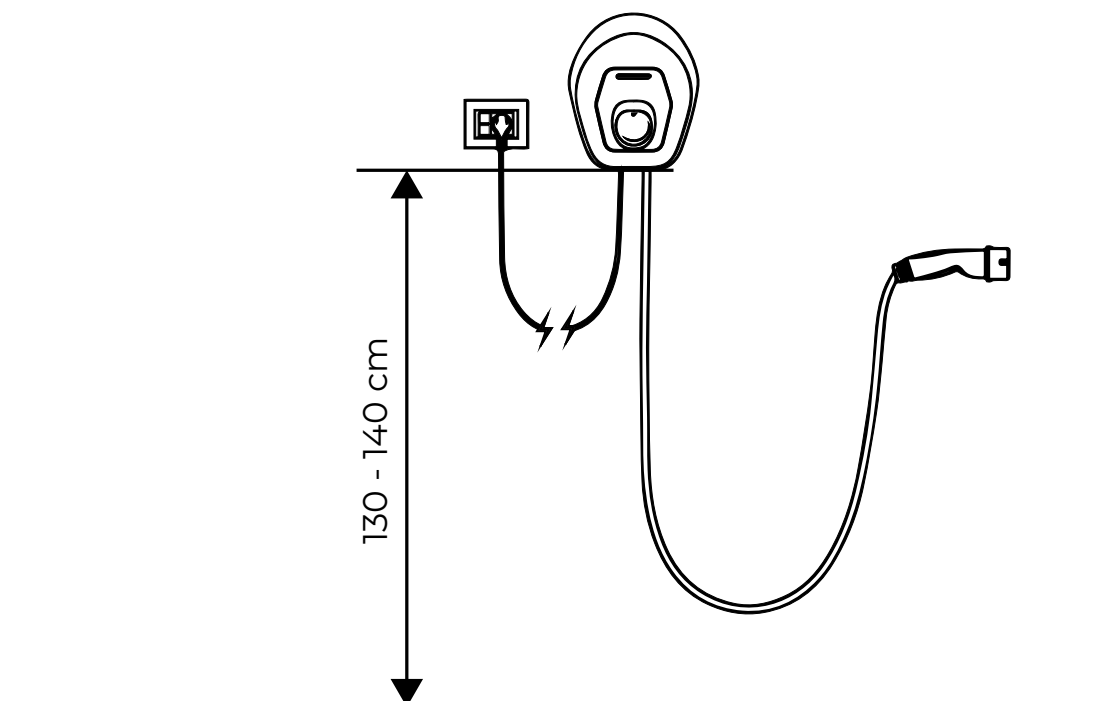


set forfra



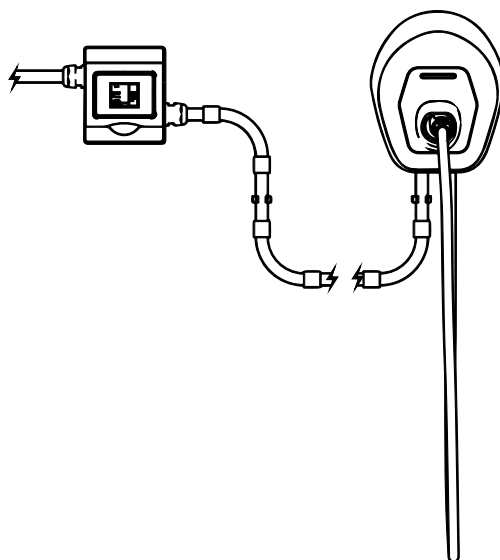
set fra siden

Installation af **easyWallbox** som Plug&Play.



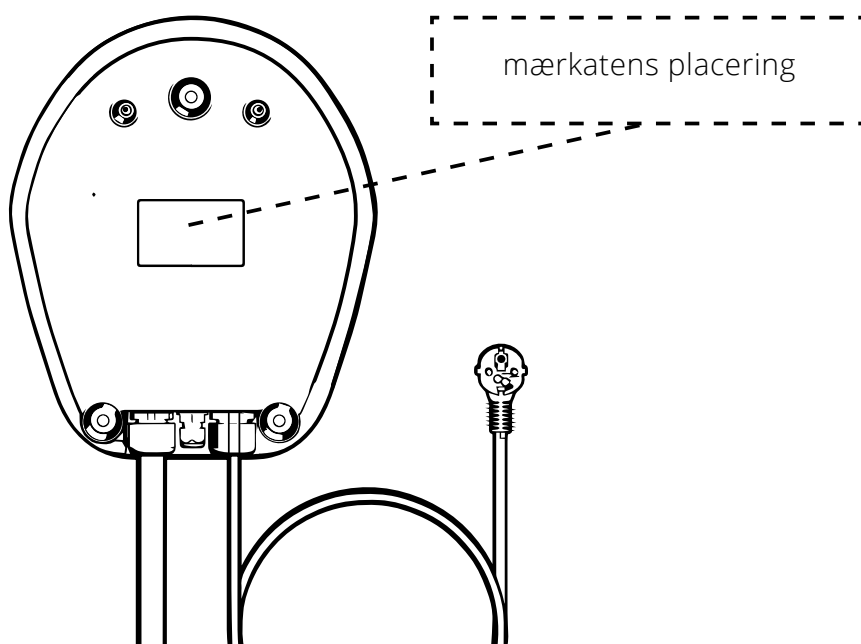
Ved Power Upgrade installation og andre avancerede funktioner henvises til den relevante dokumentation i **installationsmanualen** (som kan downloades på www.esolutionscharging.com / www.easywallbox.eu).

Kun for Power Upgrade installation i Frankrig henvises til **installationsmanualen - mode 2 Power Upgrade** (kan downloades fra www.esolutionscharging.com / www.easywallbox.eu).



3.2. Typemærkat

Identifikationsmærkatens sidder på bagsiden af ladeboksen.
Oplysningerne på mærkatens er vist i figuren nedenfor. De viste data kan afvige fra hvad der er angivet i figuren, da disse afhænger af produktversionen.
Modelnummer og serienummer kan også findes på boksen og i **Free2Charge** app'en efter login (se afsnit 5.2).



3.3. Tekniske data for ladeboksen



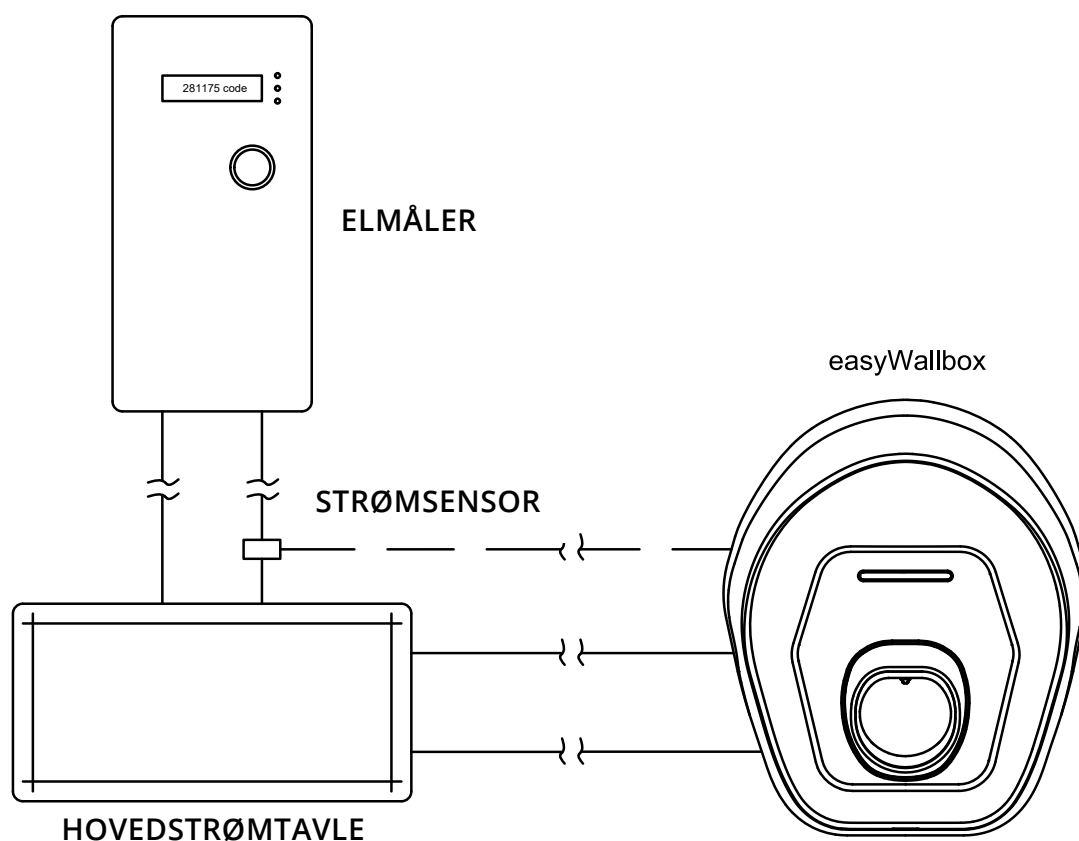
er en ladeboks til elbiler, der er designet og certificeret til en ladeeffekt på op til 7,4 kW.

	hvis installeret som Plug&Play	hvis installeret som Power Upgrade
Beskrivelse		
Standardstik (EK side)		IEC 62196-2
Strømforsyningsstik		E/F (G i UK, J i Schweiz)
Anvendt EVSE-standard		IEC 61851
CE-mærkning		JA
Garanti		2 år
Ladefunktion	tilslutning via stik og kabel	permanent tilslutning (tilslutning via stik og kabel hvis installeret i Frankrig)
TÜV-certificering	JA	JA
Elektriske specifikationer og tilslutning		
Maks. effekt [kW]	op til 2,3*	op til 7,4*
Spænding [V / Hz]	230 / 50, 1-faset	230 / 50, 1-faset
Strømstyrke [A]	op til 10*	op til 32*
Forbrug i standby-funktion [W]	< 2	< 2
Kabel med type 2 stik (EK side)		JA, inkluderet
Type 2-kabellængde [m]		3/5
Strømforsyningskabel [m]	6	Ikke relevant
* Værdierne kan variere i nogle lande i henhold til de lokale gældende standarder.		
Generelle specifikationer		
Indkapslingsklasse		IP54, IK08 (IEC 60529)
Overordnede mål [mm]		335 x 277 x 95 (u. stik isat) 335 x 277 x 350 (m. stik isat)
Yderpanel		Polycarbonat
Vægt [kg]		~ 4
Standardfarve på yderpanel		Sort (RAL 9011) og hvid (RAL 9003)
Statusindikator		JA, led RGB
Sikkerhed og drift		
Temperaturinterval [°C]		-25 / +50 (uden direkte eksponering til sollys)
Beskyttelse mod overophedning		JA
Modstandsdygtighed mod fugt		JA, totalbelægning
Beskyttelsesklasse		I
Forureningsgrad		PD3
Overspændingskategori		OVC III
Indkapslingens brandklasse		UL94 V-0
Monitorering af lækstrøm		JA, 6 mA DC-følsom RCM-enhed til detektion af DC-lækage
Maks. installationshøjde [m]		2000 over havniveau
Konnektivitet og specialfunktioner		
Bluetooth		JA
Mobil-app		Free2Charge, kompatibel med Android, IOS
Kompatibilitet med Android-version***		Lollipop (5.0) eller derover
Kompatibilitet med IOS-version**		12 eller højere
Kommunikationsprotokol		Proprietær
Dynamisk energistyring		JA, ved installation af medfølgende sensor
** Data henviser til den første version af app'en og kan variere med efterfølgende opdateringer.		
*** IKKE kompatibel med Android 6.		

3.4. Dynamisk energistyring (Dynamic Power Management)

easyWallbox har en funktion til dynamisk energistyring (DPM), en smart funktion til modulering af ladeeffekten som funktion af den tilgængelige effekt, og som derfor forebygger ubehagelige strømafbrydelser.

For at aktivere den dynamiske energistyring (DPM) henvises til installationsmanualen (se www.esolutionscharging.com / www.easywallbox.eu) vedrørende installation af sensor på strømforsyningen og indstillingen af parametre. **easyWallbox** er i stand til at arbejde uden den dynamiske energistyring, og i dette tilfælde er installation af en dedikeret sensor ikke nødvendig. Dog kan risikoen for blackout ikke helt udelukkes.

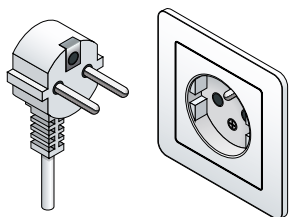


Tilslutning af DPM-sensoren kræver at installationen udføres af en autoriseret elektriker i henhold til de lokale bestemmelser. Vi anbefaler altid at du kontakter kvalificeret personale eller en servicetekniker, hvis du har spørgsmål eller er i tvivl om brug, installation eller vedligeholdelse af easyWallbox (se afsnit 11 - Assistance).

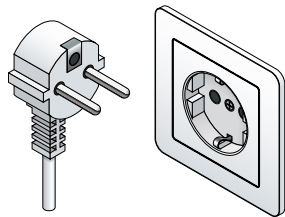
3.5. Produktversioner for de forskellige lande

Den maksimale strømgrænse for Plug&Play er begrænset for at give **easyWallbox** et **maksimalt sikkerhedsniveau i overensstemmelse med de lokale lovbestemmelser**. **easyWallbox** er allerede konfigureret så der er taget højde for landeforskelle, og den er derfor klar til brug ved den maksimalt tilgængelige ladestrøm.

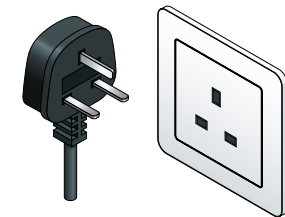
Type E



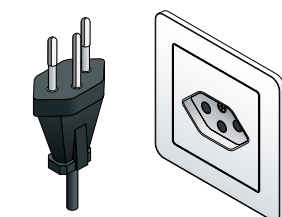
Type F



Type G



Type J



Land	Strømgrænse for Plug&Play [A]	Stik kode
1. Tyskland	10	E/F
2. Frankrig	8	E/F
3. UK	10	G
4. Belgien	10	E/F
5. Luxembourg	10	E/F
6. Nederlandene	10	E/F
7. Schweiz	8	J
8. Østrig	10	E/F
9. Polen	10	E/F
10. Grækenland	10	E/F
11. Den Tjekkiske republik	10	E/F
12. Slovakiet	10	E/F
13. Ungarn	10	E/F
14. Danmark	6	E/F
15. Sverige	10	E/F
16. Italien	10	E/F
17. Spanien	10	E/F
18. Portugal	10	E/F
19. Norge	10	E/F



- Det er ikke tilladt at benytte adapter eller ledningsforlængere.
- Free2Move eSolutions S.p.A. kan ikke holdes til ansvar for skader som følge af anden brug end den tilsigtede eller for uautoriserede ændringer på produktet.

4. INSTALLATION

4.1. Valg af placering

easyWallbox er designet til både indendørs og udendørs vægmontering og kan derfor ikke benyttes i områder, som kræver at apparatet flyttes rundt. Lav en forhåndsundersøgelse af installationsstedet før selve installationen. Den valgte position for **easyWallbox** skal overholde de følgende betingelser:

- den skal installeres på en lodret og jævn overflade som vist på 4.5; porøse overflader, der ikke giver tilstrækkelig robust modstand, skal undgås
- Installationen skal sikre nem tilslutning til energiforsyningen og til elbilen, der skal oplades
- Boksen må ikke forhindre den frie bevægelighed af elbilen, der skal oplades
- der må ikke være andet materiale eller udstyr der fylder hele væggen eller muren, hvor boksen skal monteres
- alle lokale lovbestemmelser for elinstallationer, brandsikkerhed og nødudgange på installationsstedet skal overholdes.



Wallbox'en må ikke installeres på en stander eller en eksisterende rørføring.

easyWallbox må ikke installeres i de følgende omgivelser:

- omgivelser med eksplosionsfare (EX-miljø)
- i flugtveje
- hvor der er risiko for at emner kan falde ned på apparatet (f.eks. hængende stiger eller bildæk) eller hvor der er risiko for at den rammes og beskadiges (f.eks. ved lukning af døre eller manøvrering af bilen)
- hvor der er risiko for at apparatet udsættes for vand under tryk (f.eks. på grund af vaskesystemer, trykspuling eller haveslanger)
- på vægge der ikke er permanente
- den må ikke installeres på vægge fremstillet af brandbart materiale eller med belægninger af brandbart materiale (f.eks. træ, tekstil osv.).



Specielt for Italien må easyWallbox ikke installeres på steder med offentlig adgang som anført i IEC 61851-1.

4.2. Acceptable installationsforhold

easyWallbox kan monteres i lokaler med de følgende betingelser:

- Rumtemperatur mellem -25°C og $+50^{\circ}\text{C}$
- Gennemsnitlig rumtemperatur over et 24 timers interval skal være mindre end 35°C
- maksimal højde over havniveau: 2000 meter
- relativ luftfugtighed må ikke overstige 95%.



Beskadigelse af easyWallbox forårsaget af uegnede miljøforhold. Uegnet placering af easyWallbox kan medføre beskadigelse af apparatet.

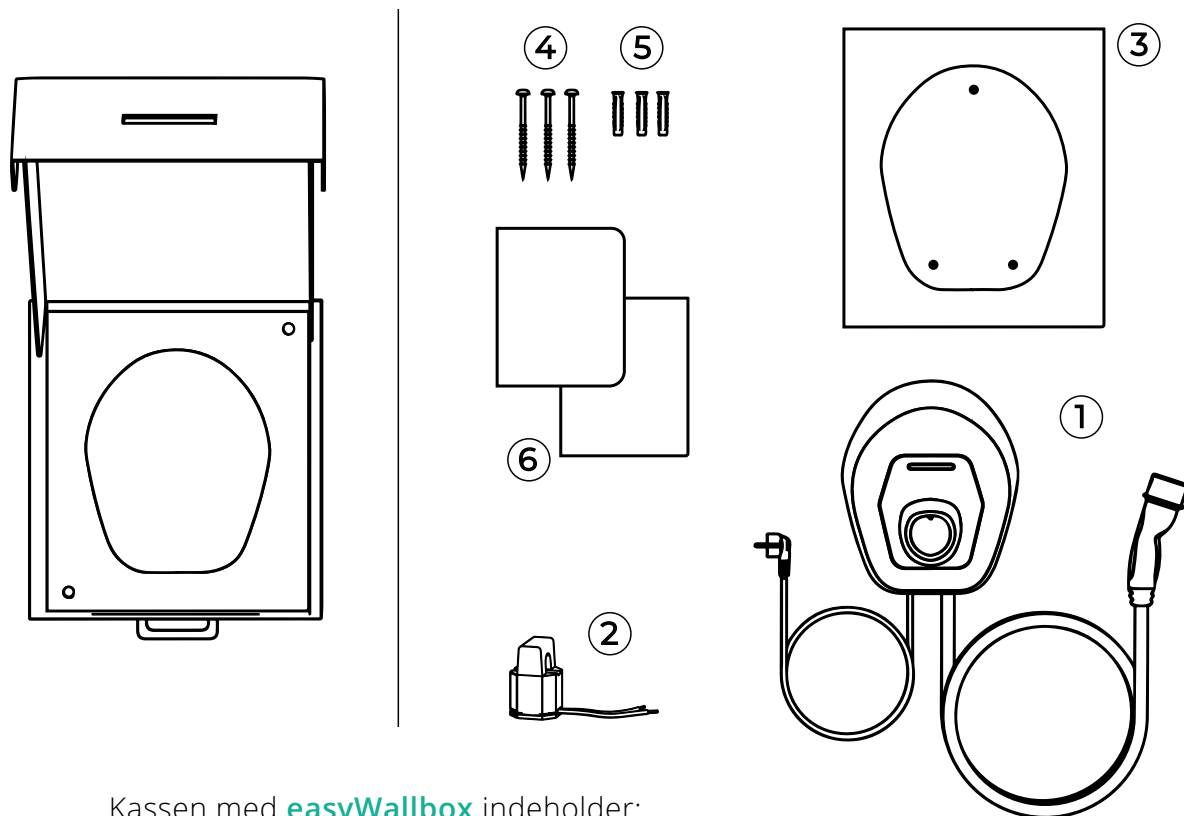
De følgende forhold skal tages i betragtning, når der vælges installationssted for **easyWallbox**:

- eksponering til direkte sollys skal undgås, om nødvendigt monteres en skærm
- eksponering til regn skal undgås for at forebygge nedbrydning som følge af dårligt vejr
- sørg for tilstrækkelig ventilation til apparatet - det må ikke monteres i en niche eller i et skab
- undgå steder med varmeophobning - placér apparatet i god afstand fra varmekilder
- undgå steder med risiko for infiltrering af vand
- undgå steder med store temperaturudsving.



Brand- og eksplosionsfare
easyWallbox må ikke installeres på områder med tilstedeværelse af brand- og eksplosionsfarlige stoffer, såsom benzinstationer, da eventuelle gnister fra apparatets komponenter kan forårsage brand eller eksplosion.

4.3. Emballagens indhold



Kassen med **easyWallbox** indeholder:

- ① **easyWallbox**, inklusiv kabler, strømforsyningsstik og ladestik

② Strømsensor til dynamisk effektstyring (DPM)

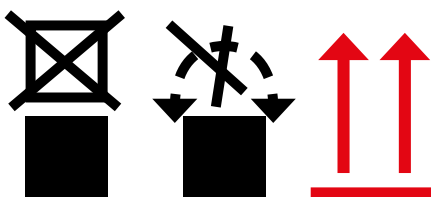
③ Boreskabelon
- ④ 3 skruer

⑤ 3 rawplugs

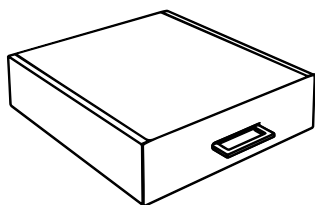
⑥ Produktdokumentation



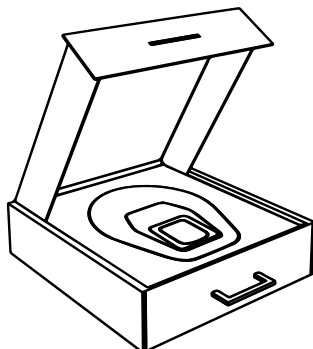
Undgå at efterlade andre tunge emner oven på kassen med easyWallbox'en og vær opmærksom på skilte og specifikke instrukser angivet på emballagen.



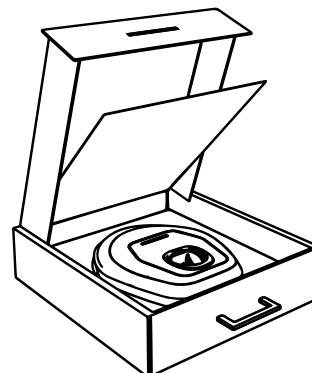
4.4. Åbning af kassen



Uåbnet kasse med easyWallbox



Åbning af låget på kassen med easyWallbox



Udtagning af panelet fra kassen med easyWallbox

Efter kassens åbning er det vigtigt at kontrollere, at de forskellige dele på **easyWallbox** ikke udviser tegn på beskadigelse som følge af slag, træk eller skurestriber. Hvis det konstateres at apparatet har taget skade, skal installationen afbrydes og skaden meddeles til sælgeren.

Om nødvendigt kontaktes kundeservice som beskrevet i afsnit 11.

Apparatets enkeltkomponenter er beskyttet af pvc-emballage og forseglet med tape. Ved åbning af kassen er det nødvendigt at rengøre delene for støv, pvc- og taperester.

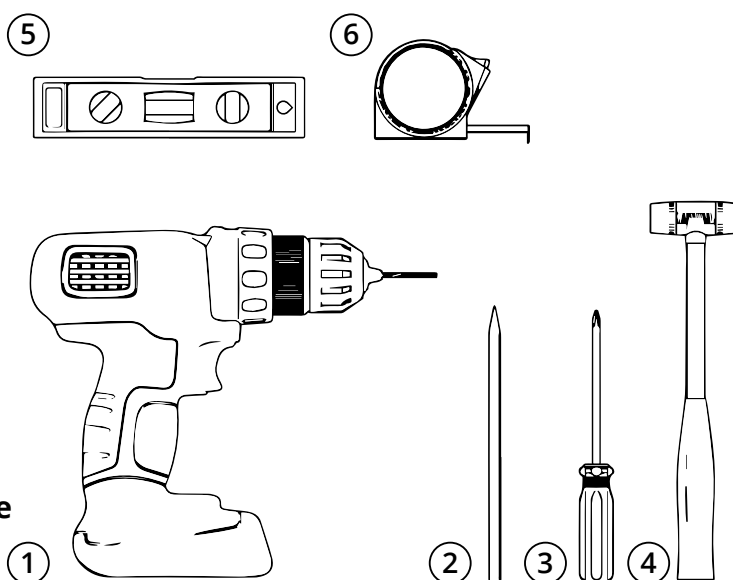
easyWallbox må kun tages ud af kassen, når alt er blevet klargjort til installation, og den bæres hen til den væg, der er blevet udvalgt til installationssted.



Under manuel flytning af easyWallbox er det vigtigt at passe på, at man ikke falder i strømkablet til køretøjet.

4.5. Vægmontering

- ① Bor
- ② Blyant
- ③ Skruetrækker
- ④ Hammer
- ⑤ Vaterpas
- ⑥ Målebånd



værktøj medfølger ikke



Free2Move eSolutions S.p.A. frasiger sig ansvar for personskade og materiel skade som måtte opstå i forbindelse med brug af eget værktøj. Vi anbefaler altid at du kontakter en autoriseret installatør eller servicetekniker, hvis du har spørgsmål eller er i tvivl om brug, installation eller vedligeholdelse af easyWallbox.

De nationale og internationale byggeforskrifter og direktiver udarbejdet af den internationale elektrotekniske kommission IEC 60364-1 og IEC 60364-5-52 skal overholdes under fastgørelse af **easyWallbox** til mur/væg. Korrekt placering af ladeboksen er en vigtig forudsætning for sikker drift.

Når installationsstedet for **easyWallbox er blevet udvalgt, kontrolleres afstandene til energiforsyningen og til bilens ladestik samt den tilgængelige plads til parkering og manøvrering.**

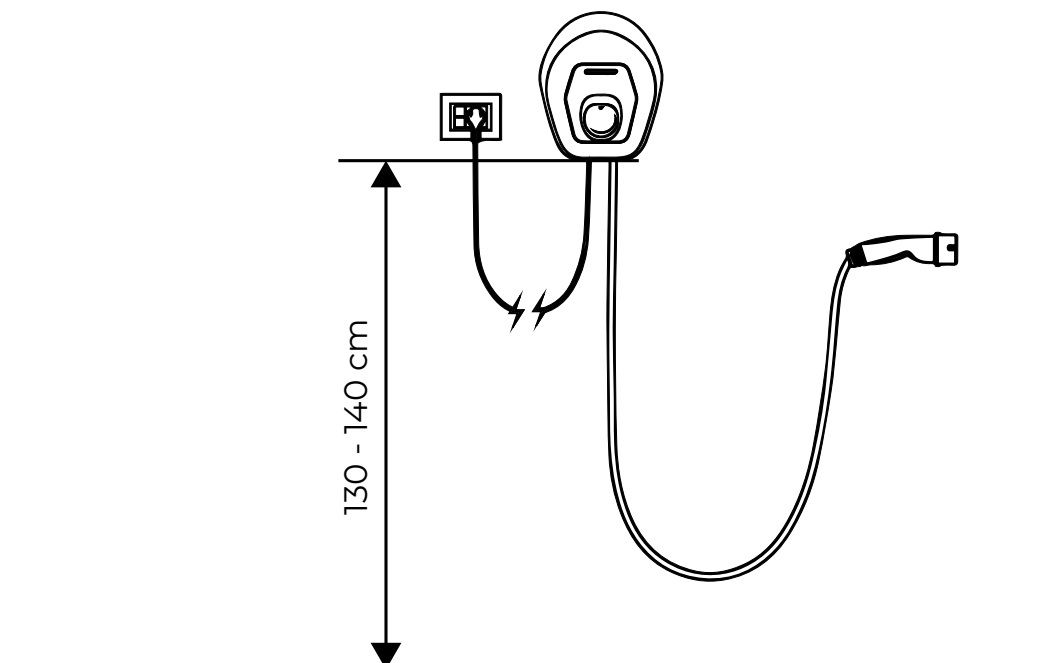
Hvis flere **easyWallbox** monteres tæt på hinanden, skal man sørge for en minimumsafstand på mindst 20 cm mellem dem. **easyWallbox** skal installeres i en højde på 1,30-1,40 m over gulvhøjde.



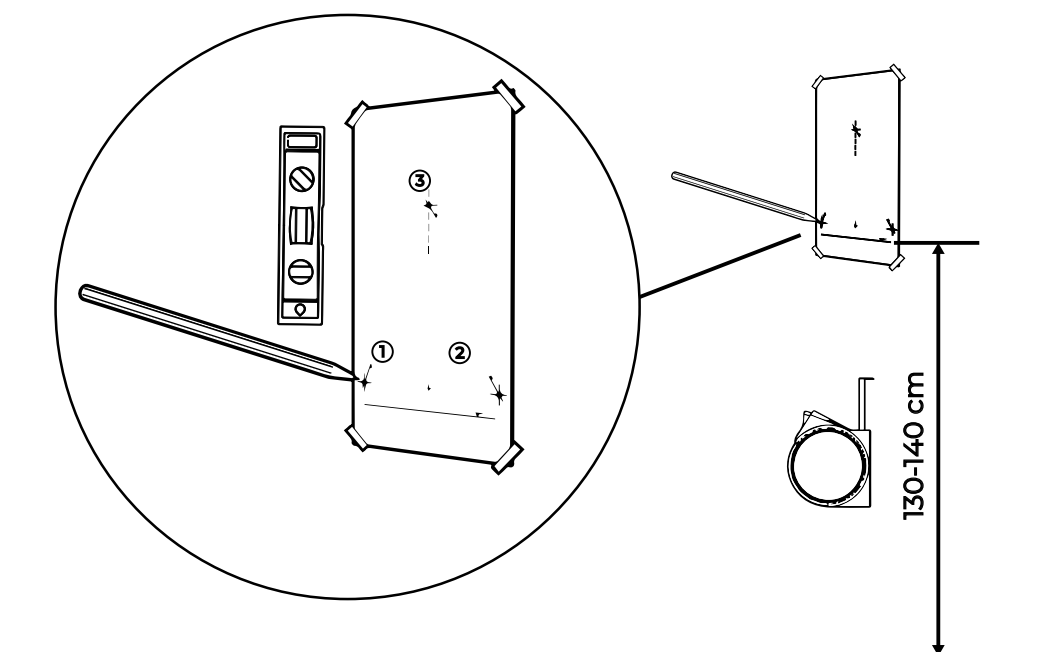
Risiko for elektrisk stød.

Før installationen påbegyndes er det vigtigt at sikre sig, at **easyWallbox ikke er forbundet til elnettet. Enhver installation, vedligeholdelse og afmontering må kun udføres efter at have afbrudt strømmen.**

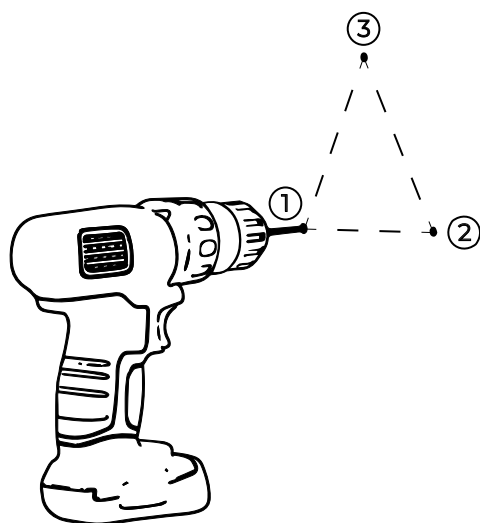
Monteringshøjde for **easyWallbox**.



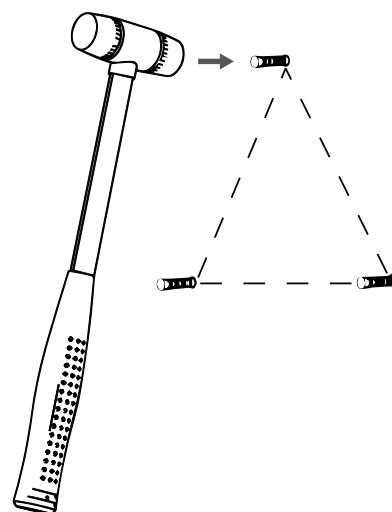
Følg de nedenstående trin.



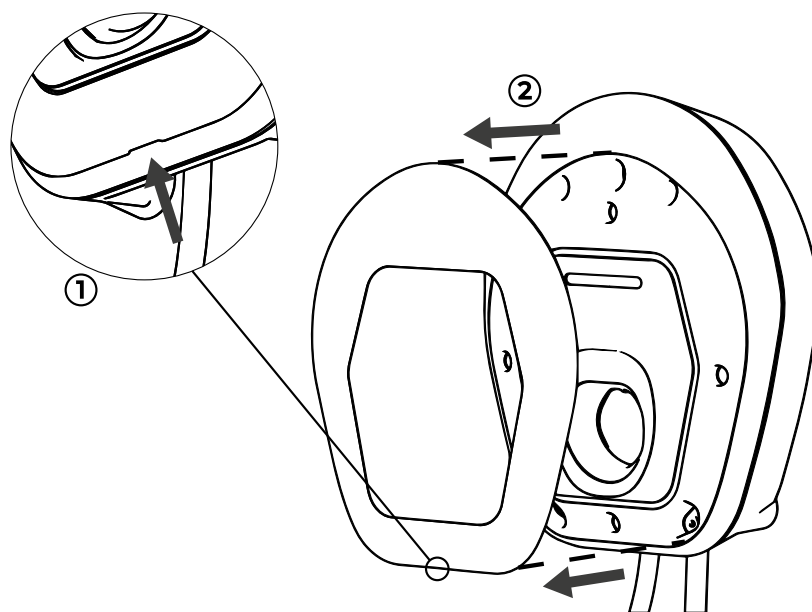
1. Benyt boreskabelonen (A3 ark), markér hvor hullerne på væggen skal være ved hjælp af målebånd og vaterpas.



2. Benyt et bor til at lave hullerne i væggen.



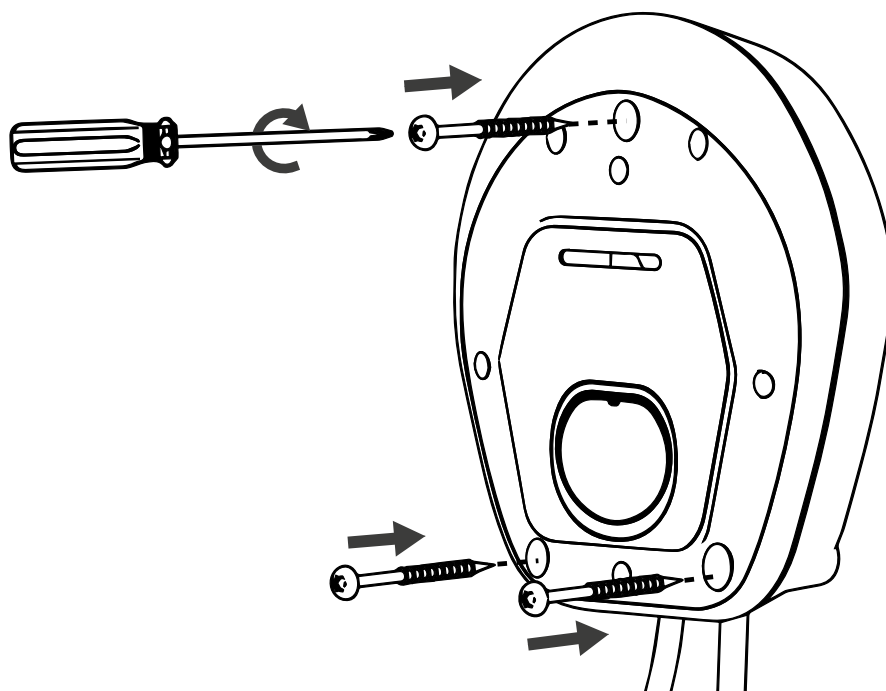
3. Sæt rawplugs i hullerne med en hammer.



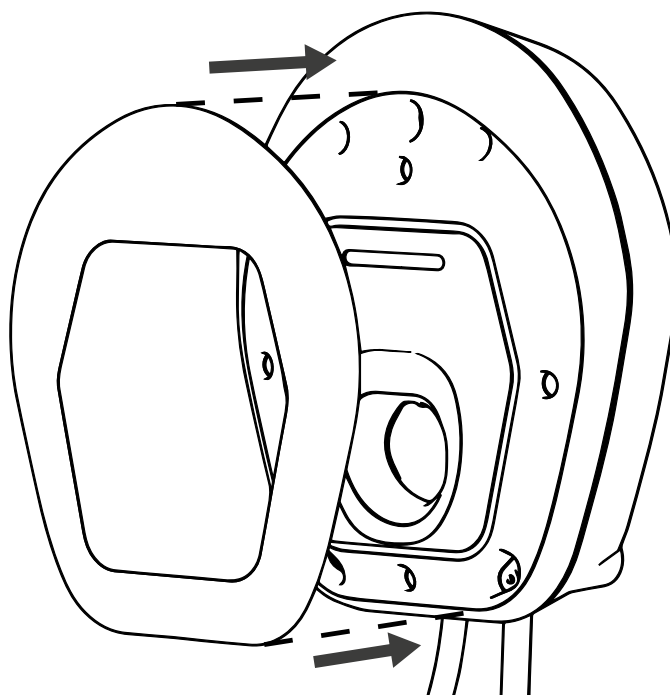
4. Fjern aftagelig frontpladen på **easyWallbox** som er blevet påsat for at undgå mekanisk påvirkning, ved at tage fat i rillen nederst.



Frontpladen er den eneste komponent af **easyWallbox**, som kan afmonteres. **easyWallbox** må ikke åbnes yderligere, medmindre en kvalificeret servicetekniker skal foretage en Power Upgrade installation, en afmontering eller udføre vedligeholdelse på apparatet.



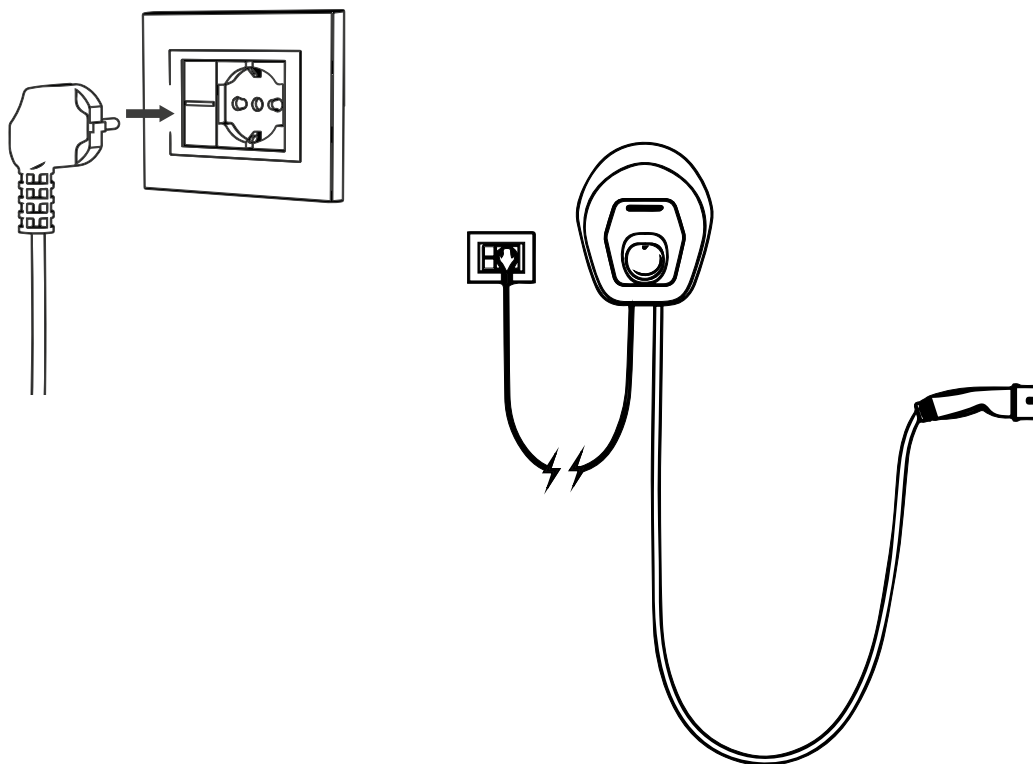
5. Placér **easyWallbox** korrekt i forhold til hullerne og fastgør den på væggen med de medfølgende skruer.



6. Sæt frontplade på igen.

4.6. Elektrisk tilslutning som Plug&Play

Efter at **easyWallbox** er blevet monteret på væggen skal apparatet tilsluttes strømforsyningen ved at sætte stikket i stikkåsen.



Advarsel: Stikket skal tilsluttes direkte til stikkontakten uden adapter og i overensstemmelse med lokale bestemmelser vedrørende el-installationer i private hjem. Der må ikke anvendes adaptere, dobbeltstik, multistikkåser eller ledningsforlængere.

En forkert udført elektrisk tilslutning kan føre til risiko for personskade eller materiel skade, som er specielt høj, hvis bilen er under opladning i et længere tidsrum uden tilsyn.

5. FØRSTE IBRUGTAGNING

5.1. Tænding af easyWallbox

Apparatet har ingen start/stop-knapper. Efter installation er boksen klar til opladning når de følgende betingelser er opfyldt:

- korrekt installation i henhold til anvisningerne i denne manual
- apparatet er i normal tilstand.



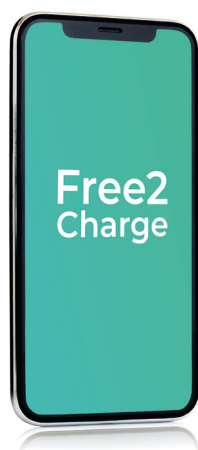
**Fare for elektrisk stød hvis apparatet er blevet beskadiget.
Brug af et beskadiget apparat kan medføre elektriske udladninger.**

Hvis apparatet er blevet beskadiget skal de nedenstående anvisninger følges nøje for at undgå farlige situationer med risiko for skader på personer eller materiel:

- det beskadigede apparat må ikke benyttes
- fejl på boksen skal mærkes tydeligt for at undgå, at andre personer benytter den
- tilkald en kvalificeret servicetekniker til reparation af apparatet eller til afmontering, hvis det ikke kan repareres.

5.2. Konfiguration via Free2Charge app (hvis dette foretrækkes)

Free2Charge er en dedikeret app til smartphone, som kan hentes på Google Play® og i App Store®, og som kan benyttes til konfiguration, overvågning og indstilling af **easyWallbox** via en Bluetooth-forbindelse. App'en giver mulighed for: start og stop af ladeprocessen, forsinket start af ladeprocessen og adgang til den seneste historik over ladesessioner.

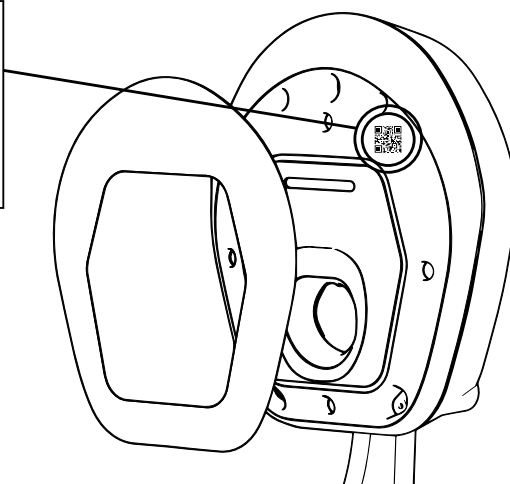


Free2Charge



Samtidig brug af Free2Charge og den smarte ladefunktion på køretøjet vil føre til færre funktionsproblemer.

Til autentificering af din smartphone er det nødvendigt at scanne QR-koden som beskrevet i vejledningen til app'en. For en mere detaljeret vejledning henvises direkte til app'en.

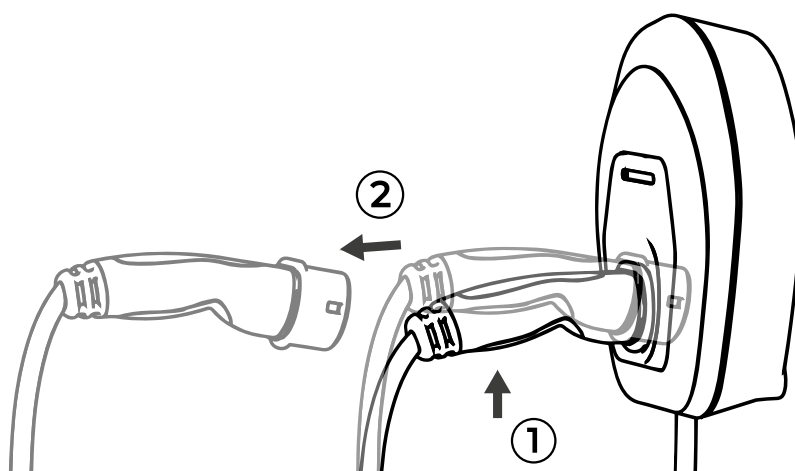


6. LADEPROCEDURE

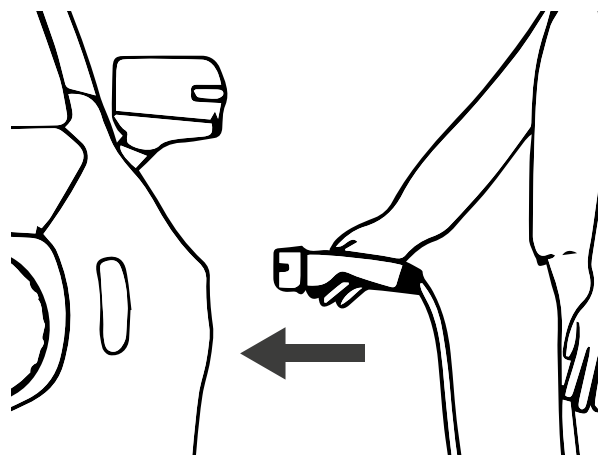
Når installationen en gang er blevet fuldført er opladning af bilen med **easyWallbox** meget nem.

Du skal blot gøre som følger:

1. Sørg for at **easyWallbox** er tilsluttet et aktivt strømstik.
2. Kontrollér at led-statuslampen lyser BLÅT.



3. Tag ladekablet ud af **easyWallbox**.



4. Sæt ladekablets stik i køretøjet.



- Der må ikke benyttes adaptore til tilslutning af ladekablet til bilstikket.
- Kablet må ikke udsættes for mekaniske påvirkninger. Undgå at trække eller sno det.

6.1. LED statuslampe

På forsiden af ladeboksen findes en stribe led-lamper, der fungerer som visuelle signaler og alarmer, der signalerer **easyWallbox**'ens aktuelle tilstand:

- **BLÅ STANDBY-status,**
easyWallbox angiver at den er klar til at starte ladeprocessen eller at opladningen er blevet fuldført.
- **GRØN LADE-status,**
easyWallbox er i gang med opladning af det elektriske køretøj.
- **BLINKENDE RØD ALARM-status,**
easyWallbox oplader ikke på grund af en fejl. I tilfælde af mindre fejl vil **easyWallbox** genoprette sin funktion i løbet af få sekunder. Hvis den forbliver i ALARM-status i længere tid, er det nødvendigt at tilkalde assistance som beskrevet i afsnit 11.

7. STOP OPLADNING

Hvis ladeprocessen er fuldført vil led-lampen på apparatet lyse BLÅT, hvorefter kablet kan fjernes fra køretøjet som beskrevet i afsnit 7.1.

Hvis ladeprocessen ikke er tilendebragt, skal den først stoppes. Opladningen kan afbrydes på to måder:

- Direkte ved hjælp af bilens kontrolfunktioner (se bilens håndbog for flere oplysninger)
- Ved hjælp af app'en **Free2Charge**.

Efter at processen er blevet afbrudt henvises til næste afsnit.



Vær opmærksom på, at når ladeprocessen afbrydes skal stikket tages ud af bilen, før opladningen kan igangsættes på ny.

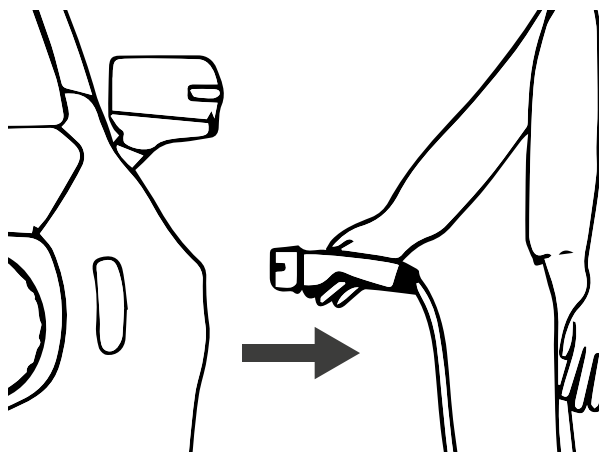


Undgå at trække kablet ud af bilens stik, hvis opladningen ikke er blevet tilendebragt.

7.1. Afslutning på opladning

Til fuldførelse af ladeprocessen gøres som følger:

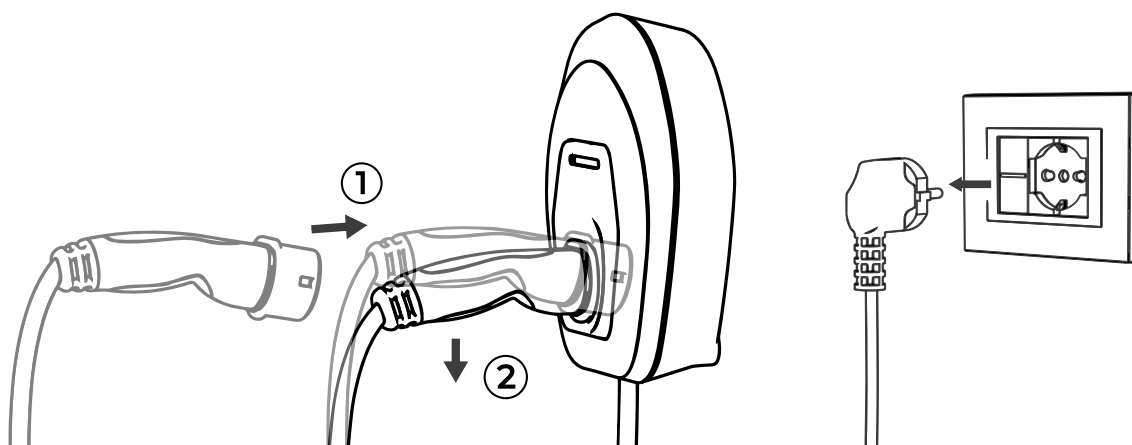
1. Kontrollér at led-lampen på apparatet lyser BLÅT.



2. Tag stikket ud af stikdåsen på bilen.



Undgå at fjerne ladekablet fra bilens stik, hvis ladeprocessen IKKE er blevet fuldført og led-statuslampen ikke lyser GRØNT. For tidlig udtrækning af kablet kan beskadige det og føre til elektrisk stød med alvorlig personskade, også med døden til følge.



3. Sæt stikket i [easyWallbox](#).
4. For maksimal sikkerhed skal forbindelsen til elnettet afbrydes (om nødvendigt ved at tage stikket ud af stikkontakten).

8. VEDLIGEHOELDELSE



Før der udføres vedligeholdelse på easyWallbox er det nødvendigt at vente til den har stoppet den igangværende proces, slukke den og frakoble forbindelsen til elnettet.

easyWallboksens drift og levetid afhænger af de periodiske eftersyn og vedligeholdelseshandlinger, der foretages på apparatet.

Herunder er angivet nogle eksempler på typisk beskadigelse af **easyWallbox**:

- beskadigelse af indkapsling
- beskadigelse af frontpanel
- beskadigelse af komponenter
- utilsigtet fjernelse af komponenter.



Et fejlbehæftet eller beskadiget apparat må aldrig benyttes. Fejl skal straks udbedres af en kvalificeret servicetekniker.



Fare for elektrisk stød hvis apparatet er blevet beskadiget. Brug af et beskadiget apparat kan medføre elektriske udladninger.

Hvis apparatet er blevet beskadiget skal de nedenstående anvisninger følges nøje for at undgå farlige situationer med risiko for person- eller materiel skade:

- det beskadigede apparat må ikke benyttes
- fejl på boksen skal mærkes tydeligt for at undgå, at andre personer benytter den
- tilkald en kvalificeret servicetekniker til reparation af apparatet eller til afmontering, hvis det ikke kan repareres.

8.1. Intervaller mellem ordinær vedligeholdelse

easyWallbox kræver ikke speciel vedligeholdelse. Det anbefales dog at gøre som følger:

- sæt altid ladestikket tilbage i **easyWallbox**, når apparatet ikke er i brug
- det anbefales jævnligt at rengøre apparatet med en fugtig klud
- det anbefales jævnligt at inspicere og rengøre stikket efter at apparatet er blevet frakoblet elnettet
- undgå rengøring med kraftige opløsnings- eller slibemidler
- foretag en visuel kontrol af apparatet for synlige fejl ved hver opladning
- foretag en visuel kontrol af ladekablet ved hver opladning
- foretage en visuel inspektion af strømforsyningskablet ved hver opladning og under alle omstændigheder før tilslutning til elnettet
- hvis strømstikket tages ud af stikdåsen sørg da for at placere kablet på en ordentlig måde, om nødvendigt ved at vikle det omkring **easyWallbox**'en. Kablet skal under alle omstændigheder placeres på en sikker måde, hvor det ikke er i vejen eller kan blive beskadiget (f.eks. klemte af køretøjer)
- Kontrol af om boksen er klar til drift.



easyWallbox indeholder ikke komponenter, som brugeren selv kan reparere eller vedligeholde.



Den eneste del der kan tages af easyWallbox, er frontpladen, og dette må kun gøres under installation og afmontering ved at følge anvisningerne. Kun en kvalificeret tekniker må åbne easyWallbox udover det ovennævnte og kun ved Power Upgrade installation, afmontering og vedligeholdelse.

9. DEMONTERING OG OPBEVARING

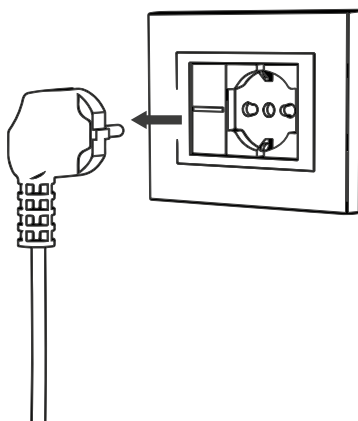
Når **easyWallbox**'en har nået afslutningen på sin levetid, skal den deaktiveres og tages ud af drift.



Risiko for elektrisk stød.

Før afmonteringen påbegyndes er det vigtigt at sikre sig, at **easyWallbox** ikke er forbundet til elnettet. Enhver installation, vedligeholdelse og afmontering må kun udføres efter at have afbrudt strømmen på din eltavle.

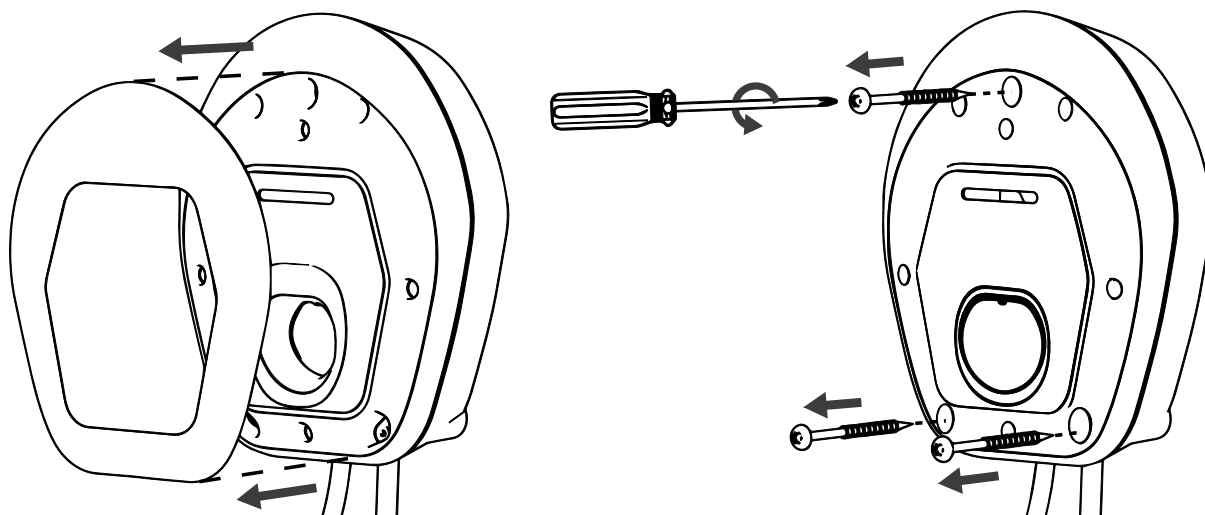
9.1. Frakobling fra elnettet – Plug&Play



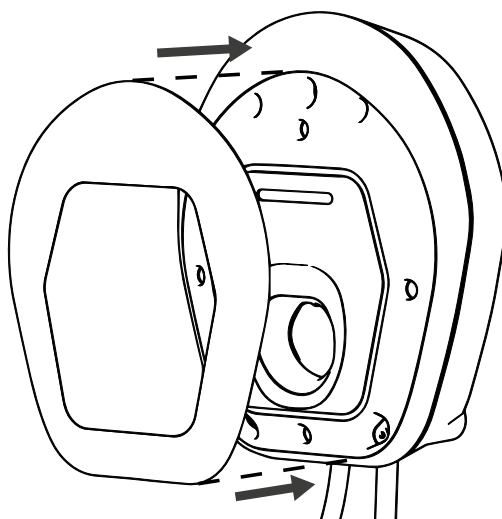
Tag stikket ud af stikkontakten.

9.2. Afmontering apparatet fra væggen

Følg de nedenstående trin for at fjerne **easyWallbox** fra væggen, hvorpå den er installeret:



1. Fjern den aftagelige frontplade.
2. Tag skrueerne ud af væggen.



3. Sæt frontpladen på igen.

9.3. Opbevaring

Hvis du ønsker at afmontere **easywallbox** og opbevare den til fremtidig brug, gøres som beskrevet for at sikre, at den bevarer sin funktionsdygtighed:

- rengør apparatet før opbevaring
- læg det rene apparat i den originale æske eller i en anden egnet ren og tør emballage
- overhold opbevaringsbetingelserne:
 - temperaturen på opbevaringsstedet skal ligge mellem -25°C og +40°C
 - gennemsnitstemperaturen over 24 timer må ikke overstige 35°C
 - den relative luftfugtighed må ikke overstige 95% og skal være ikke-kondenserende.

10. BORTSKAFFELSE



10.1. Bortskaffelse af emballage

Emballagen skal bortskaffes på en miljøvenlig måde. Materialerne anvendt til emballering af dette apparat kan genanvendes og skal bortskaffes i overensstemmelse med gældende lovgivning i installationslandet.

10.2. Udtagning af drift og bortskaffelse af easyWallbox

Dette apparat er mærket ifølge europæisk direktiv 2012/19/EU om affald af elektrisk og elektronisk udstyr (WEEE). Retningslinjerne fastlægger rammerne for returnering og genvinding af brugte apparater i EU.

Yderligere oplysninger om aktuelle affaldsfaciliteter kan fås hos de lokale myndigheder.



Affald af elektrisk og elektronisk udstyr (WEEE) skal håndteres og bortskaffes i overensstemmelse med gældende lovgivning og særskilt fra normalt husholdningsaffald.

11. ASSISTANCE

Hvis du har spørgsmål om installation af **easywallbox** bedes du rette henvendelse til et autoriseret servicecenter. En liste over de autoriserede kundeservicecentre kan findes på www.esolutionscharging.com / www.easywallbox.eu.

Henvend dig til et autoriseret servicecenter hvis du har spørgsmål til brugen af **easywallbox**.

Kundeservice leveres af Free2Move eSolutions S.p.A. pr. telefon på det **lokale sprog** i de følgende lande:

Tyskland	Sverige
UK	Italien
Belgien	Spanien
Luxembourg	Portugal
Nederlandene	Grækenland
Frankrig	Den tjekkiske republik
Schweiz	Slovakiet
Østrig	Ungarn
Polen	Norge (kun engelsk)
Danmark	

Telefontid: 8:00 - 20:00 fra mandag til lørdag.

Ved kontakt til Free2Move eSolutions S.p.A. kundeservice, sørg da for at have de følgende oplysninger ved hånden, som illustreret i afsnit 3.2:

- modelnavn
- serienummer.

ANSVARFRASKRIVELSE

Oplysningerne i denne manual tilhører Free2Move eSolutions S.p.A. og må ikke gengives, hverken helt eller delvist.

Den italienske udgave af denne manual er originaludgaven. Manualerne på andre sprog er oversættelser af originaludgaven.

Free2Move eSolutions S.p.A. kan ikke holdes til ansvar for skader, direkte eller indirekte, på personer, objekter eller dyr som følge af manglende overholdelse af forskrifterne i denne manual og advarslerne omkring installation, brug og vedligeholdelse af easyWallbox.

Free2Move eSolutions S.p.A. er indehaver af alle rettigheder til dette dokument, artiklen og til illustrationerne indeholdt heri. Enhver gengivelse, hel eller delvis, udlevering til tredjepart eller anvendelse af indholdet er forbudt uden forudgående skriftlig tilladelse fra Free2Move eSolutions S.p.A..

Produktet er dækket af den lovbestemte garanti for varens overensstemmelse, som forudset af forbrugeraftaleloven, der kan konsulteres på Websitet www.esolutionscharging.com / www.easywallbox.eu

© Copyright 2021 Free2Move eSolutions S.p.A. V.042022

Alle rettigheder forbeholdes

www.esolutionscharging.com / www.easywallbox.eu



Vedtægtsmæssige hjemsted
Free2Move eSolutions S.p.A.

Piazzale Lodi, 3
20137 Milano - Italien



MANUAL DEL USUARIO

E



ÍNDICE

SECCIÓN	PÁGINA
1. INDICACIONES SOBRE EL MANUAL DE USUARIO	4
1.1. Indicaciones sobre la instalación en modalidad Plug&Play	6
1.2. Asistencia	6
1.3. Símbolos utilizados	7
1.4. Advertencias	8
2. ASPECTOS DE SEGURIDAD	10
2.1. Uso conforme de easyWallbox	10
2.2. Uso no conforme con el destino previsto	10
2.3. Normas básicas de seguridad	11
2.3.1. Respeto de las condiciones locales	11
2.3.2. Respeto de la obligación de vigilancia	11
2.3.3. Estado reglamentario	11
3. DESCRIPCIÓN DEL PRODUCTO	12
3.1. Descripción general	12
3.2. Placa identificativa	15
3.3. Características técnicas del dispositivo de recarga	16
3.4. Gestión dinámica de la potencia (Dynamic Power Management)	17
3.5. Versiones del producto país por país	18
4. INSTALACIÓN	19
4.1. Elección de la ubicación	19
4.2. Condiciones ambientales admitidas	20
4.3. Contenido del paquete	21
4.4. Apertura del paquete	22
4.5. Fijación a la pared	23
4.6. Conexión eléctrica en modalidad Plug&Play	27

ÍNDICE

SECCIÓN	PÁGINA
5. PRIMERA PUESTA EN MARCHA	28
5.1. Encendido de easyWallbox	28
5.2. Configuración mediante la App Free2Charge (opcional)	29
6. PROCEDIMIENTO DE RECARGA	30
6.1. Indicador de estado de LED	31
7. STOP RECARGA	32
7.1. Conclusión del proceso de carga	33
8. MANTENIMIENTO	34
8.1. Frecuencias de mantenimiento ordinario	35
9. DESMONTAJE Y ALMACENAMIENTO	36
9.1. Desconexión de la alimentación eléctrica – Modalidad Plug&Play	36
9.2. Desmontaje del aparato de la pared	37
9.3. Almacenamiento	38
10. ELIMINACIÓN	38
10.1. Eliminación del embalaje	38
10.2. Puesta fuera de servicio y eliminación de easyWallbox	38
11. ASISTENCIA	39
EXENCIÓN DE RESPONSABILIDAD	40

1. INDICACIONES SOBRE EL MANUAL DE USUARIO

Gracias por haber elegido **easyWallbox**. Os pedimos unos minutos de vuestro tiempo para leer la documentación que os permitirá instalarlo y usarlo de forma segura, descubriendo todas las ventajas.

easyWallbox es un dispositivo de recarga diseñado y certificado hasta 7,4 kW para la recarga de vehículos eléctricos. Es un producto revolucionario que **puede instalarse tanto en modalidad Plug&Play**, con conexión a la red eléctrica mediante clavija y cable, **como en modalidad Power Upgrade**.

easyWallbox es un aparato para recargar vehículos eléctricos a corriente alterna, que suministra corriente alterna.

La información recogida en este manual se destina al instalador y al usuario de **easyWallbox**, y **se refiere a la instalación en Modalidad Plug&Play**, al uso seguro y al mantenimiento esencial de este aparato.



La easyWallbox, en el respeto de la normativa internacional, es un producto destinado a uso no profesional, entendiéndose con esto también una serie de destinatarios (en lo sucesivo destinatario) que no tienen conocimientos y/o formación adicional (personas comunes) sobre lo descrito en el interior del presente manual, cuya lectura profunda se recomienda.

El manual recoge, cuando es necesario a título meramente ejemplificativo, determinadas conductas y/o acciones que el destinatario deberá visionar y aplicar exhaustivamente para un uso conforme de easyWallbox. Se recuerda que el destinatario está facultado para ponerse en contacto con los canales oportunos a fin de aclarar cualquier posible duda y/o incertidumbre que pudiera surgir acerca del uso/instalación de easyWallbox (véase la sección del manual dedicada a la asistencia).



Antes de instalar el producto, lea atentamente la documentación adjunta para familiarizarse con las instrucciones y las indicaciones de seguridad.

En lo referente a la instalación en Modalidad Power Upgrade y para las otras funciones avanzadas, consultar la documentación correspondiente, presente en el **Manual de Instalador** (que puede descargarse en www.esolutionscharging.com / www.easywallbox.eu).



Solo para la instalación en modalidad Power Upgrade en Francia, consultar el “manual del instalador” - mode 2 power upgrade” (que puede descargarse en el sitio www.esolutionscharging.com / www.easywallbox.eu).



La instalación en modalidad Power Upgrade requiere la intervención de personal cualificado para el diseño y la realización de un sistema de alimentación eléctrica específico y adecuado, y para certificar que la instalación eléctrica doméstica responde a las normativas locales y al contrato de suministro de energía.

1.1. Indicaciones sobre la instalación en Modalidad Plug&Play

La instalación de **easyWallbox** en Modalidad Plug&Play prevé la conexión a la red eléctrica mediante el enchufe y el cable incluidos en el aparato. El producto deberá instalarse en Modalidad Plug&Play siguiendo las instrucciones presentes en este manual.



Aunque no es obligatorio solicitar la intervención de personal especializado para la instalación en Modalidad Plug&Play, recomendamos contactar a un especialista en electrotecnia o a servicios especializados para cualquier pregunta o duda sobre el uso, la instalación y el mantenimiento de easyWallbox.

1.2. Asistencia

Para ampliar la información sobre la asistencia, consulte el capítulo 11.

1.3. Símbolos utilizados



PELIGRO

Este símbolo indica un peligro inminente que causa la muerte o lesiones muy graves.



ADVERTENCIA

Este símbolo indica una situación peligrosa que puede causar la muerte o lesiones graves.



PRECAUCIÓN

Este símbolo indica una situación peligrosa que puede causar lesiones leves.



ATENCIÓN

Este símbolo indica una situación que puede causar daños materiales a [easyWallbox](#).



PERSONAL CUALIFICADO

Trabajo que debe ser realizado por un técnico, en lo sucesivo «Personal Especializado», cualificado para el diseño, la realización y la certificación de instalaciones eléctricas domésticas de conformidad con las normativas locales y el contrato de suministro de energía.

1.4. Advertencias



Riesgo de descarga eléctrica e incendio

- Antes de utilizar **easyWallbox**, conviene leer atentamente el contenido de este manual para familiarizarse con las instrucciones de uso y las indicaciones de seguridad.
- Antes de comenzar la instalación, cerciórese de que **easyWallbox no está conectada a ninguna red eléctrica**. Cualquier operación de instalación, mantenimiento o desmontaje deberá realizarse únicamente cuando el aparato esté desconectado de la red eléctrica.
- Antes de la conexión a la red eléctrica, compruebe que **la toma de corriente está instalada correctamente**, con una puesta a tierra adecuada y conforme a los estándares locales e internacionales.
- Antes de instalar o usar el aparato, **asegúrese de que ningún componente ha sufrido daños**. Los componentes dañados pueden provocar electrocuciones, cortocircuitos e incendios debido a recalentamiento. Nunca deberá utilizarse un aparato que presenta fallos o daños.
- Instalar **easyWallbox** en **lugares alejados de bidones de gasolina o de sustancias combustibles en general**.
- **Antes de realizar cualquier operación de mantenimiento**, es necesario asegurarse de que la alimentación está cortada.
- Antes de guardar o transportar **easyWallbox**, es necesario comprobar que **la alimentación principal está totalmente desconectada**.
- El uso de **easyWallbox** deberá **limitarse a las aplicaciones específicas** a las que se destina.
- La instalación, el mantenimiento o las reparaciones **no realizadas correctamente pueden implicar riesgos para el usuario**. Conviene asegurarse de que **easyWallbox** solo se utiliza en presencia **de las correctas condiciones de funcionamiento**.

- El aparato deberá conectarse a una **red eléctrica conforme con los estándares locales e internacionales y todos los requisitos técnicos indicados en este manual.**
- Los niños u otros sujetos que no se consideran en disposición de valorar los riesgos relativos a la instalación y al uso del aparato podrían **sufrir daños graves o poner en riesgo su propia vida.** Estos sujetos no deberán manipular el aparato y deberán estar vigilados cuando están en sus inmediaciones.
- Los **animales domésticos y otros tipos de animales deberán mantenerse alejados** del aparato y del material de embalaje.
- Los **niños no deberán jugar con el aparato**, con los accesorios ni con el embalaje suministrado con el producto.
- **easyWallbox no contiene componentes en los cuales el usuario pueda efectuar reparaciones o tareas de mantenimiento de forma autónoma**
- La única parte que se puede desmontar de **easyWallbox**, exclusivamente en las fases de instalación y desmontaje y siguiendo las instrucciones, es la **carcasa desmontable.** **easyWallbox** no deberá abrirse posteriormente a no ser por personal cualificado durante la instalación, el desmontaje o el mantenimiento.
- Solo es posible utilizar **easyWallbox** en combinación con una fuente de energía.
- **easyWallbox** deberá tratarse y eliminarse de conformidad con la **normativa vigente**, separada de los residuos domésticos ordinarios, y clasificada como residuo de aparatos eléctricos y electrónicos (RAEE).
- **No use adaptadores** ni prolongaciones para cables.

2. ASPECTOS DE SEGURIDAD

2.1. Uso conforme de easyWallbox

easyWallbox se destina exclusivamente al montaje fijo. Puede instalarse y utilizarse para recargar vehículos eléctricos tanto en ambientes interiores (box, depósitos empresariales con acceso restringido, etc.) como en ambientes exteriores (terrenos privados, aparcamientos, etc.) de conformidad con las indicaciones presentes en el capítulo 4 y con las normativas locales. **El aparato puede usarse exclusivamente para recargar vehículos totalmente eléctricos o híbridos compatibles con conectores de Tipo 2, conforme a la norma IEC 62196-2;** no se ajusta a otros tipos de vehículos o dispositivos. **easyWallbox** es un aparato de clase I, por lo que requiere una correcta conexión a tierra, mediante enchufe y toma de corriente. **easyWallbox** no admite la función opcional para la ventilación. Algunos países disponen la aplicación de normas que exigen una protección adicional en lo referente al riesgo de electrocución. En cualquier caso, para utilizar **easyWallbox** es necesario haber leído antes las instrucciones de uso recogidas en este manual y en la posible documentación adicional. **easyWallbox** deberá conectarse a una red eléctrica protegida por un RCD y por un dispositivo de protección frente a la sobreintensidad. El RDC deberá tener una corriente residual nominal de funcionamiento máxima de 30 mA, ser al menos de tipo A y estar conforme con uno de los siguientes estándares: IEC 61008-1, IEC 61009-1, IEC 60947-2 e IEC 62423. Los dispositivos de protección frente a la sobreintensidad deberán estar conformes con las normas IEC 60947-2, IEC 60947-6-2, IEC 61009-1 o con las partes pertinentes de la serie IEC 60898 o de la serie IEC 60269.

2.2. Uso no conforme con el destino previsto

El uso de **easyWallbox** solo es seguro en caso de atenerse a su uso conforme con el destino previsto. Se considerarán disconformes, y por lo tanto inadmisibles, otros usos y la realización de modificaciones no autorizadas en el aparato. El responsable del uso es el usuario, que responderá por posibles situaciones peligrosas o en cualquier caso contrarias a las disposiciones legales aplicadas en su país.



A Free2Move eSolutions S.p.A. declina toda responsabilidad por daños ocasionados por un uso disconforme o debido a modificaciones no autorizadas del aparato.

2.3. Normas básicas de seguridad

easyWallbox ha sido diseñada, fabricada y testada conforme a las normas de seguridad vigentes. La instalación de **easyWallbox** en Modalidad Plug&Play podrá ser realizada directamente por usuarios capaces de entender y seguir de forma atenta las presentes instrucciones, y de valorar y entender todos los riesgos asociados. Free2Move eSolutions S.p.A. declina toda responsabilidad por daños personales o materiales que pudieran derivarse del incumplimiento de las normas de seguridad y de las indicaciones presentes en este manual.

2.3.1. Respeto de las condiciones locales

La seguridad operativa de **easyWallbox** depende de su correcta instalación, que deberá respetar las normativas vigentes.



Una instalación incorrecta puede causar peligros como lesiones graves o la muerte.

2.3.2. Respeto de la obligación de vigilancia



Los niños y los individuos que no están en disposición de valorar, aunque solo sea momentáneamente, los posibles riesgos derivados del uso incorrecto de **easyWallbox**; deberán mantenerse alejados del aparato y del cable de recarga, tanto cuando están en funcionamiento como cuando están en reposo.

2.3.3. Estado reglamentario

easyWallbox deberá mantenerse en un estado íntegro. Si se constatasen daños o fallos, los usuarios corren el riesgo de sufrir lesiones graves debido a la presencia de descargas eléctricas. Por eso es imperativo:

- evitar que el aparato reciba impactos
- evitar un uso disconforme con el destino previsto
- evitar un uso incorrecto del aparato
- señalar de modo visible el funcionamiento incorrecto del aparato para evitar que otras personas lo utilicen
- solicitar una intervención inmediata de un especializado en electrotecnia para reparar los daños o resolver los fallos.

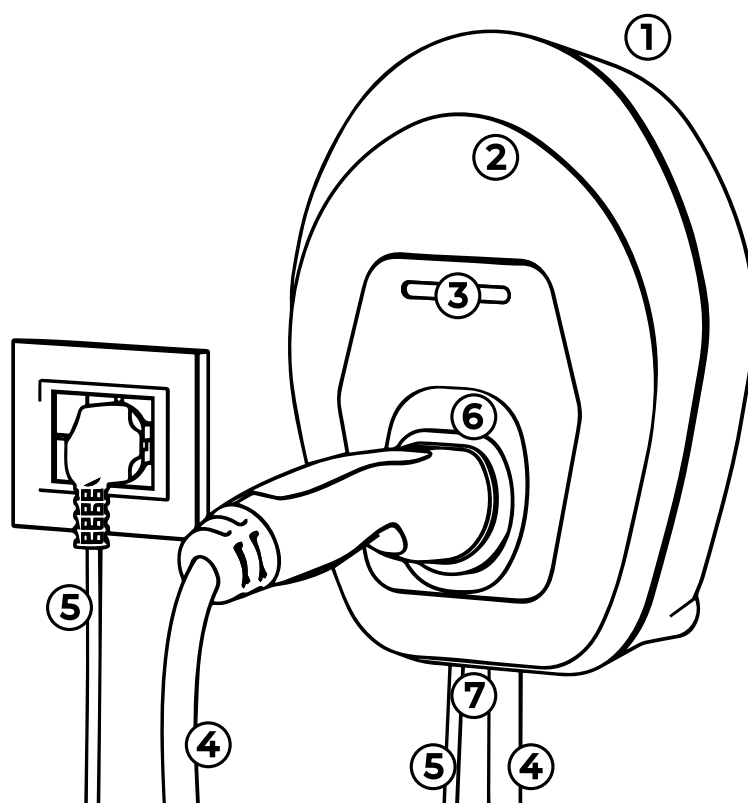


Se desaconseja utilizar easyWallbox cuando azotan temporales fuertes.

3. DESCRIPCIÓN DEL PRODUCTO

3.1. Descripción general

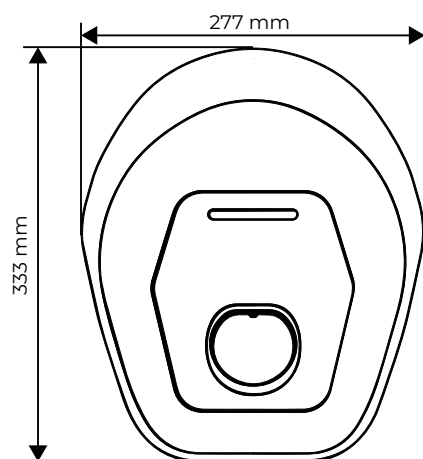
El revestimiento de **easyWallbox** está realizado en policarbonato y garantiza una elevada estabilidad y ligereza. El diseño del aparato es el resultado de estudios profundos a fin de suministrar una herramienta de trabajo ergonómica, ágil e inteligente.



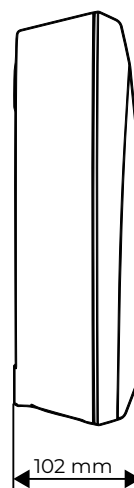
Descripción del producto

- | | |
|--------------------------------|--|
| ① revestimiento | ⑤ cable de alimentación |
| ② carcasa desmontable | ⑥ puerto conector tipo 2 |
| ③ indicador de estado de LED | ⑦ preinstalación para el sensor de corriente |
| ④ cable con conector de tipo 2 | |

Dimensiones de la estación de recarga easyWallbox

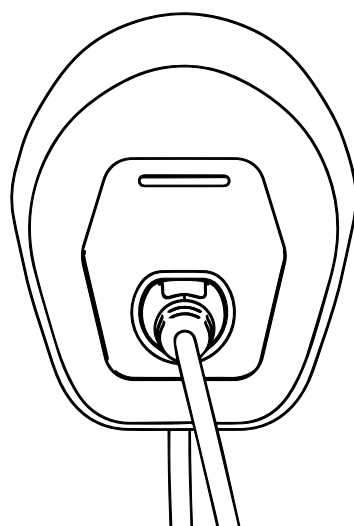


vista frontal

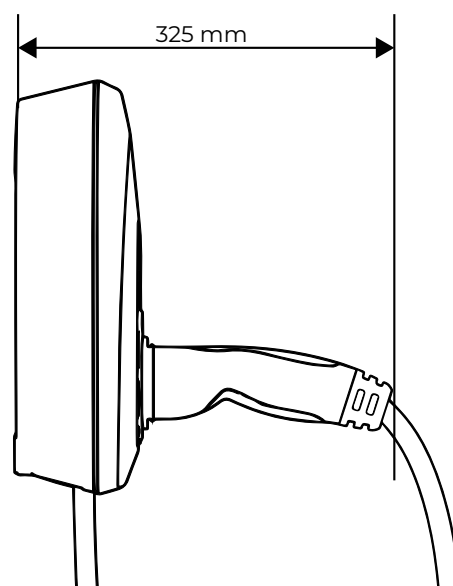


vista lateral

Dimensiones de la estación de recarga easyWallbox con el conector enchufado

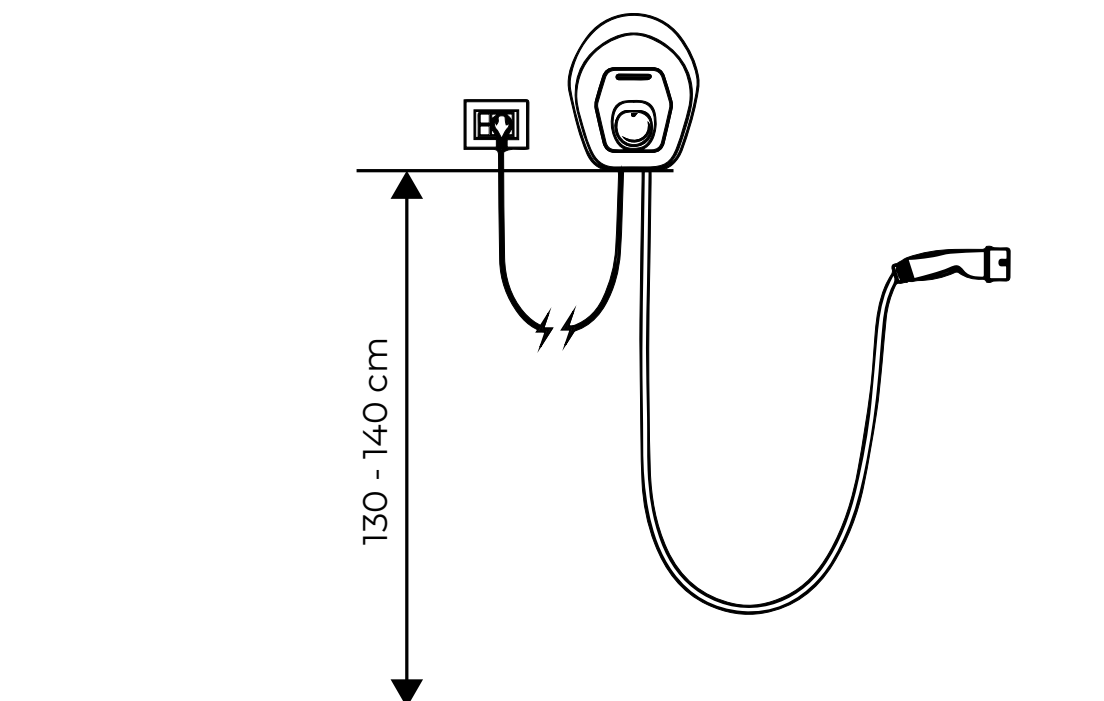


vista frontal



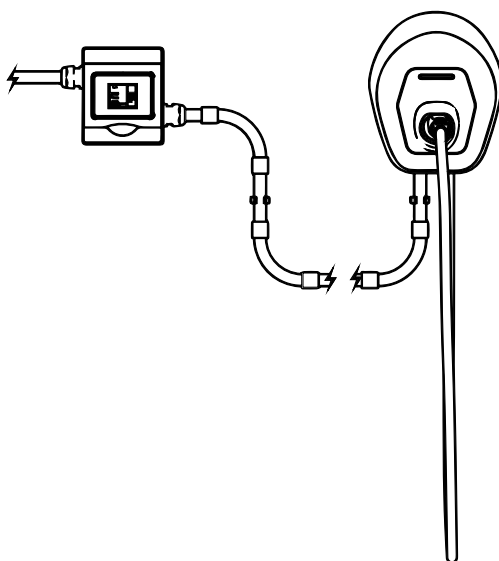
vista lateral

Instalación de **easyWallbox** en Modalidad Plug&Play.



En lo referente a la instalación en Modalidad Power Upgrade y para las otras funciones avanzadas, consultar la documentación correspondiente, presente en el **Manual de Instalador** (que puede descargarse en www.esolutionscharging.com / www.easywallbox.eu).

Solo para la instalación en modalidad Power Upgrade en Francia, consultar el **"Manual de Instalador - mode 2 power upgrade"** (que puede descargarse en el sitio www.esolutionscharging.com / www.easywallbox.eu).



3.3. Características técnicas del dispositivo de recarga



es un dispositivo de recarga diseñado y certificado 7,4 kW para la recarga de vehículos eléctricos.

si se instala en Modalidad
Plug&Play

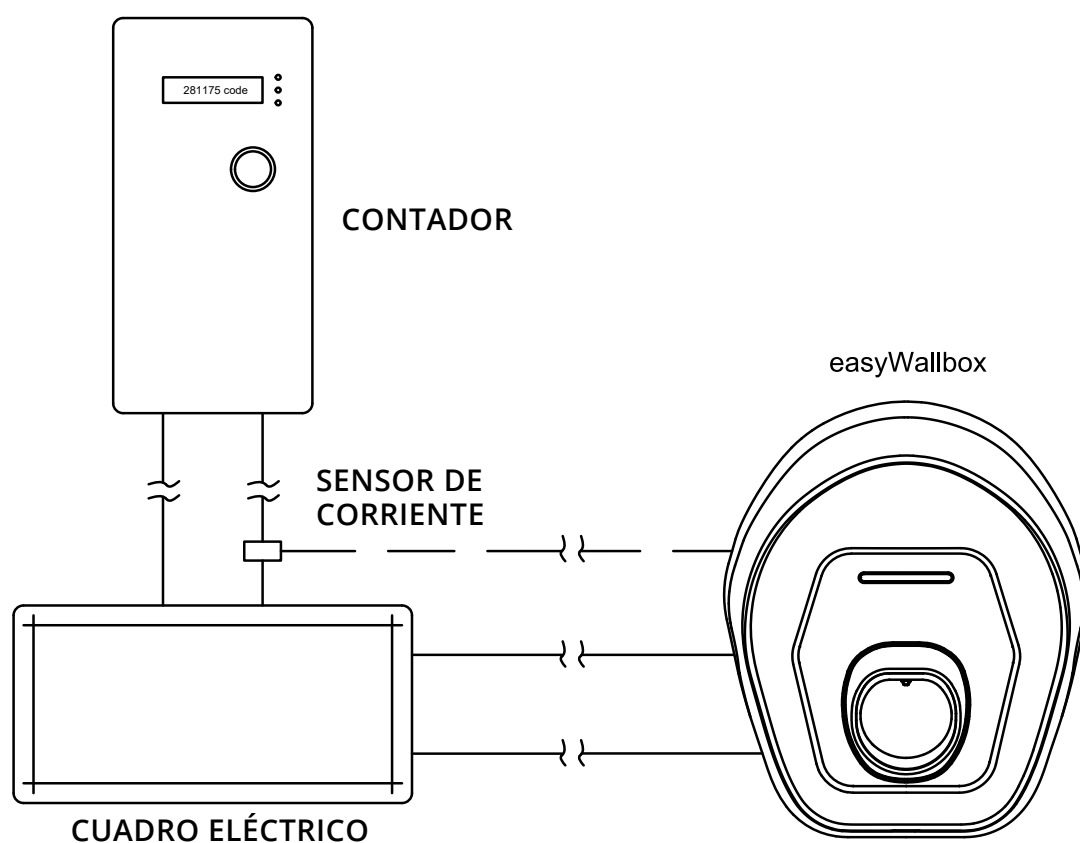
si se instala en Modalidad
Power Upgrade

Descripción	si se instala en Modalidad Plug&Play	si se instala en Modalidad Power Upgrade
Estándar del conector (lado EV)		IEC 62196-2
Clavija de recarga		E/F (G en UK, J en Suiza)
Estándar EVSE		IEC 61851
Marcado CE		Sí
Garantía		2 años
Modo de recarga	toma y cable conectados	conectado de modo permanente (toma y cable conectados si se instala en Francia)
Certificación TUV	Sí	Sí
Especificaciones eléctricas y de conexión		
Potencia máxima [kW]	hasta 2.3*	hasta 7.4*
Tensión [V / Hz]	230 / 50, monofásica	230 / 50, monofásica
Corriente [A]	hasta 10*	hasta 32*
Consumo en stand-by [W]	< 2	< 2
Cable con conector Tipo 2 (lado EV)		Sí, incluido
Cable con conector Tipo 2 largo [m]		3/5
Cable de alimentación [m]	6	N.A.
* En algunos países los valores varían dependiendo de la normativa local.		
Especificaciones generales		
Grado de protección		IP54, IK08 (IEC 60529)
Dimensiones [mm]		335 x 277 x 95 (sin conector) 335 x 277 x 350 (con conector)
Revestimiento		Policarbonato
Peso [kg]		~ 4
Colores estándar		Negro (RAL 9011) y blanco (RAL 9003)
Indicador de estado		Sí, led RGB
Seguridad y funcionamiento		
Intervalo de temperatura [°C]		-25 / +50 (sin exposición directa a los rayos solares)
Protección contra el recalentamiento		Sí
Resistencia a la humedad		Sí, completamente revestido
Clase de protección		I
Grado de contaminación		PD3
Categoría de sobretensión		OVC III
Seguridad antiincendio		UL94 V-0
Supervisión de la corriente residual		Sí, 6 mA DC dispositivo RCM incluido para detectar falta continuidad tierra
Máxima altitud de instalación [m]		2000 sobre nivel del mar
Conectividad y funciones avanzadas		
Bluetooth		Sí
App para Smartphone		Free2Charge, compatible con Android, IOS
Compatibilidad con sistemas Android***		Lollipop (5.0) o superior
Compatibilidad con sistemas IOS**		12 o superior
Protocolo de comunicación		Propio
Gestión dinámica de la potencia (Dynamic Power Management)		Sí, previa instalación del sensor específico (incluido)
** Los datos se refieren a la primera versión de la App y podrían variar en el futuro.		
*** NO compatible con Android 6.		

3.4. Gestión dinámica de la potencia (Dynamic Power Management)

easyWallbox incluye Dynamic Power Management (DPM), una función inteligente que regula la energía de la recarga dependiendo de la energía eléctrica disponible, evitando así cortes desagradables.

Para activar Dynamic Power Management, consulte el Manual del Instalador (véase www.esolutionscharging.com / www.easywallbox.eu), las instrucciones de instalación del sensor en la red eléctrica y sobre la configuración de los parámetros. **easyWallbox** también puede funcionar sin Dynamic Power Management; en ese caso no es necesario instalar un sensor específico, pero no se garantiza la ausencia de cortes.



La conexión del sensor Dynamic Power Management requiere obligatoriamente la instalación por parte de un técnico profesional de acuerdo con las normativas locales.

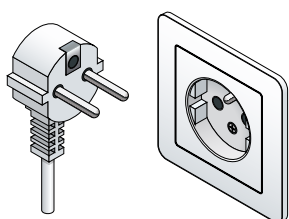


Le aconsejamos que se ponga en contacto con un especialista en electrotecnia o con servicios especializados si tiene preguntas o dudas sobre el uso, la instalación y el mantenimiento de easyWallbox (véase el capítulo 11 Asistencia).

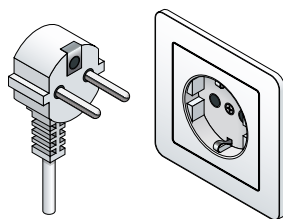
3.5. Versiones del producto país por país

La corriente máxima en Modalidad Plug&Play está limitada para ofrecer a **easyWallbox** el máximo nivel de seguridad de conformidad con los estándares locales vigentes. Durante la fabricación, **easyWallbox** ya se configura teniendo en cuenta estas diferencias, de modo que esté lista para usarla con la corriente máxima disponible.

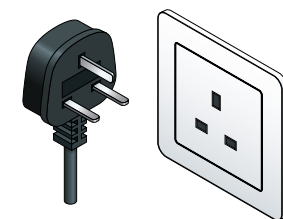
Tipo E



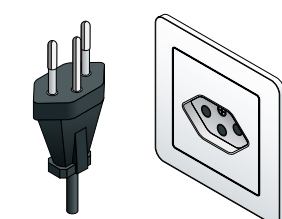
Tipo F



Tipo G



Tipo J



País	Límite de corriente (Plug&Play) [A]	Código del enchufe
1. Alemania	10	E/F
2. Francia	8	E/F
3. Reino Unido	10	G
4. Bélgica	10	E/F
5. Luxemburgo	10	E/F
6. Países Bajos	10	E/F
7. Suiza	8	J
8. Austria	10	E/F
9. Polonia	10	E/F
10. Grecia	10	E/F
11. República Checa	10	E/F
12. Eslovaquia	10	E/F
13. Hungría	10	E/F
14. Dinamarca	6	E/F
15. Suecia	10	E/F
16. Italia	10	E/F
17. España	10	E/F
18. Portugal	10	E/F
19. Noruega	10	E/F



- No use adaptadores ni prolongaciones para cables.
- Free2Move eSolutions S.p.A. declina toda responsabilidad por daños ocasionados por un uso disconforme o debido a modificaciones no autorizadas del aparato.

4. INSTALACIÓN

4.1. Elección de la ubicación

easyWallbox ha sido diseñada para ser instalada tanto en interiores como en exteriores, se destina únicamente al montaje fijo en la pared y, por lo tanto, no podrá utilizarse en varios entornos, con desplazamientos continuos. Antes de proceder con las operaciones de instalación, es necesario comprobar su viabilidad. En concreto, la ubicación elegida para instalar **easyWallbox**:

- deberá situarse sobre una superficie plana y vertical, como se muestra en 4.5; se evitarán las superficies débiles que no garantizan una resistencia sólida
- deberá permitir una fácil conexión a la red eléctrica y al vehículo eléctrico que se desea recargar
- no deberá presentar ningún obstáculo a los movimientos del vehículo eléctrico que se desea cargar
- deberá estar libre de materiales o equipos en toda la superficie necesaria para la instalación
- deberá respetar las normativas locales vigentes para las instalaciones eléctricas, las medidas de prevención de incendios y las salidas de seguridad en el lugar de instalación.



easyWallbox no deberá instalarse sobre un poste/columna o sobre una tubería montada preexistente.

easyWallbox no deberá instalarse en lugares:

- con riesgo de explosión (ambiente EX)
- utilizados para las vías de evacuación
- sobre los que puedan caer objetos (por ej. escaleras pesadas o neumáticos para automóviles) o donde sea alta la posibilidad de ser golpeada o dañada (por ej. cerca de una puerta o de espacios operativos para los vehículos)
- donde exista riesgo de presencia de chorros de agua a presión (por ejemplo, utilizados en sistemas de lavado, hidrolimpiadoras o mangueras de jardín)
- no se puede instalar en paredes no fijas
- no se puede instalar en paredes de material inflamable o revestidas de material inflamable (ej. madera, moqueta, etc.).



En Italia easyWallbox no puede instalarse en zonas públicas, conforme a la IEC 61851-1.

4.2. Condiciones ambientales admitidas

En concreto, las condiciones del entorno de ubicación de **easyWallbox** deberán ser las siguientes:

- temperatura ambiente comprendida entre -25 °C y +50 °C
- temperatura media en 24h inferior a 35 °C
- altitud máxima sobre el nivel del mar: 2000 metros
- humedad relativa del aire no superior al 95 %.



Unas condiciones ambientales inadecuadas podrían ocasionar daños a easyWallbox. Una ubicación inapropiada de easyWallbox puede dañar el aparato.

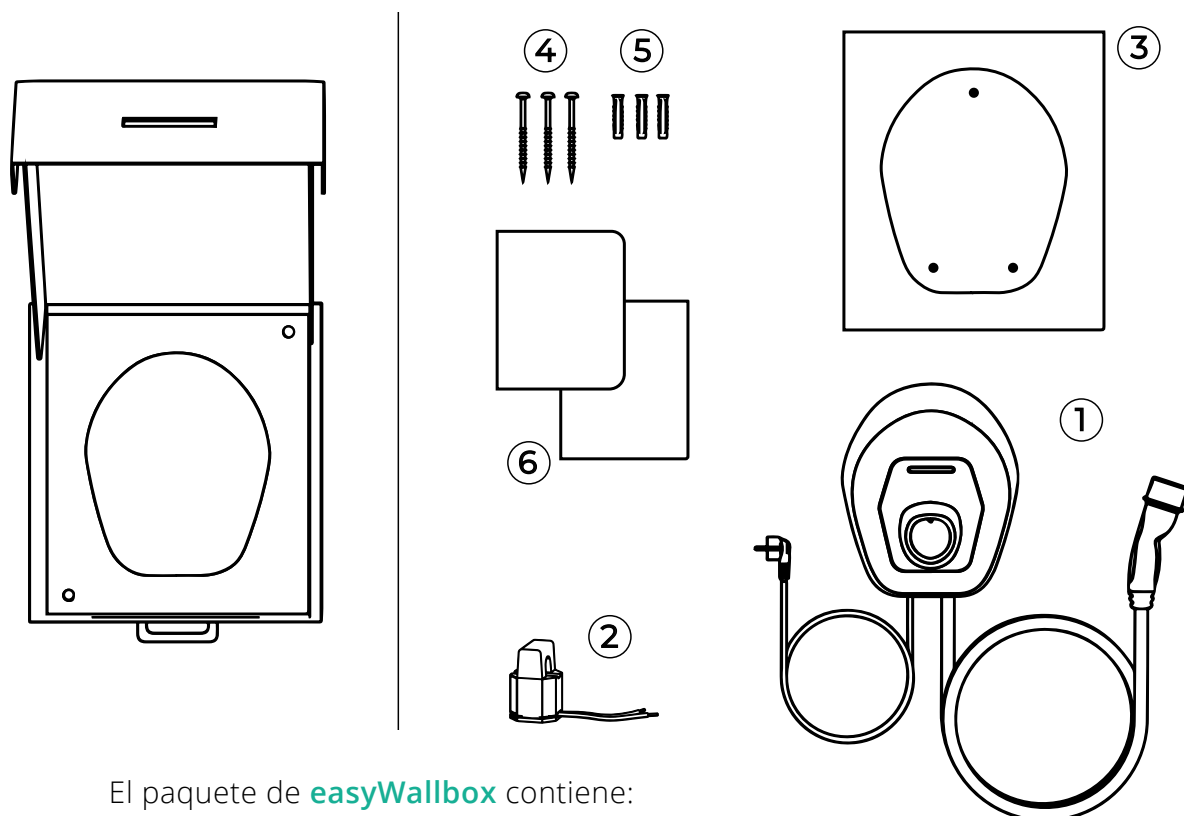
Al elegir el lugar de instalación, conviene seguir estas indicaciones:

- evitar la exposición a la luz solar directa, en última instancia procediendo a instalar un cobertizo
- evitar la exposición directa a la lluvia, para no provocar deterioros debidos al mal tiempo
- asegurar una ventilación suficiente al aparato, no monte el aparato en el interior de huecos o armarios
- evitar la acumulación de calor, mantenga el aparato alejado de fuentes de calor
- evitar la exposición a infiltraciones de agua
- evitar oscilaciones excesivas de temperatura.



Peligro de incendio y de explosión
easyWallbox deberá instalarse en áreas sin presencia de sustancias inflamables o sustancias explosivas -como por ejemplo cerca de dispensadores de gasolina- porque posibles chispas provocadas por sus componentes pueden ocasionar incendios o explosiones.

4.3. Contenido del paquete

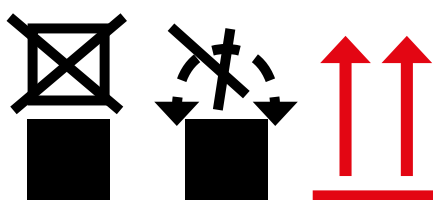


El paquete de **easyWallbox** contiene:

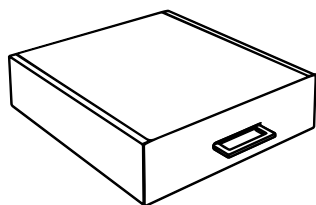
- ① **easyWallbox**, incluidos los cables, clavija de alimentación eléctrica y conector de recarga
- ② Sensor de la corriente para Dynamic Power Management (DPM)
- ③ Plantilla de perforación
- ④ 3 tornillos
- ⑤ 3 tacos
- ⑥ Documentación del producto



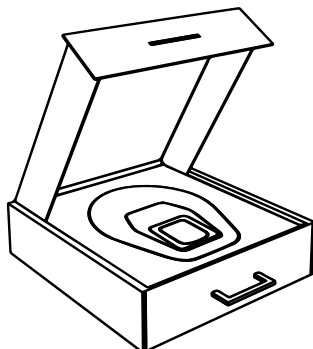
No coloque cargas sobre la caja que contiene easyWallbox, preste atención a los signos y a las indicaciones específicas presentes en el embalaje.



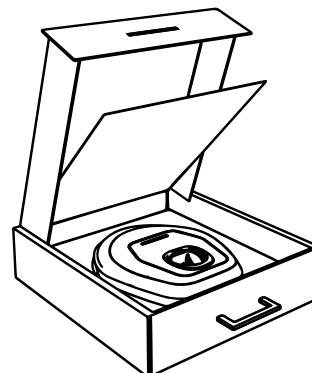
4.4. Apertura del paquete



Caja cerrada que contiene easyWallbox



Apertura de la tapa de la caja easyWallbox



Elevación del panel presente en la caja easyWallbox

Al abrir la caja, se aconseja comprobar que las diferentes partes de **easyWallbox** carecen de daños físicos debido a golpes, desgarros o abrasiones. Si se constatan daños, es necesario interrumpir de inmediato el procedimiento de instalación y comunicar la naturaleza del daño al vendedor. Si es necesario, contacte a la asistencia como se explica en 11.

Cada uno de los componentes del aparato está protegido por embalajes de PVC y precintados con cinta adhesiva. Al abrir la caja es necesario limpiar las partes, eliminando el polvo, residuos de PVC o trozos de cinta adhesiva, si los hubiere.

easyWallbox deberá retirarse de la caja solo cuando ya está todo preparado para la instalación y deberá transportarse manualmente cerca de la pared elegida para la instalación.

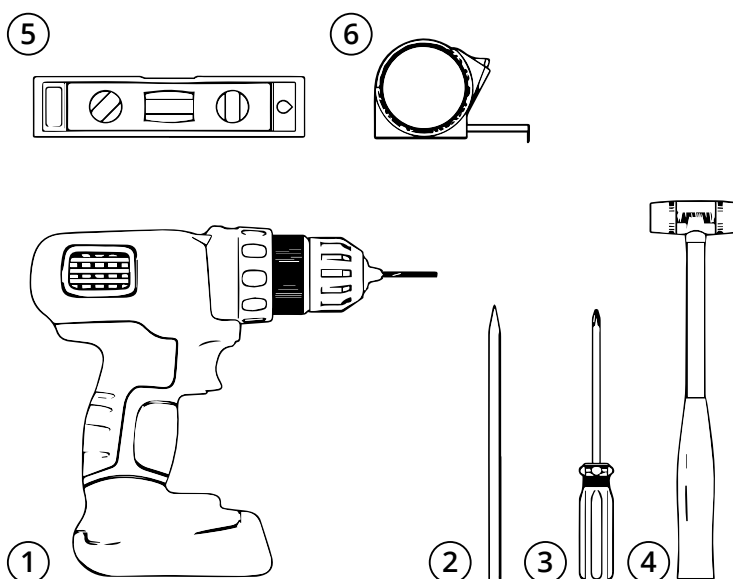


Durante el desplazamiento manual de easyWallbox, tenga cuidado para no tropezar con el cable de alimentación del vehículo.

4.5. Fijación a la pared

- ① Taladro
- ② Lápiz
- ③ Destornillador
- ④ Martillo
- ⑤ Nivel con burbuja de aire
- ⑥ Cinta métrica

Herramientas no incluidas



Free2Move eSolutions S.p.A. declina toda responsabilidad por daños personales o materiales que pudiera ocasionar el uso de estos instrumentos. Le aconsejamos que se ponga en contacto con un especialista en electrotecnia o con servicios especializados si tiene preguntas o dudas sobre el uso de easyWallbox.

Al fijar **easyWallbox** a la pared, es necesario respetar las normativas nacionales e internacionales vigentes en materia de construcción y las directivas definidas por la Comisión Electrotécnica Internacional 60364-1 e IEC 60364-5-52. El correcto posicionamiento de la estación de recarga es importante para el funcionamiento del aparato.

Al elegir la pared de instalación de **easyWallbox, es necesario tener en cuenta las distancias de la conexión a la red eléctrica y de la conexión de recarga en el vehículo, además del espacio de aparcamiento y de maniobra a disposición del vehículo.**

En caso de que haya varias estaciones **easyWallbox** instaladas una al lado de la otra, es necesario prever una distancia entre estas de al menos 20 cm.

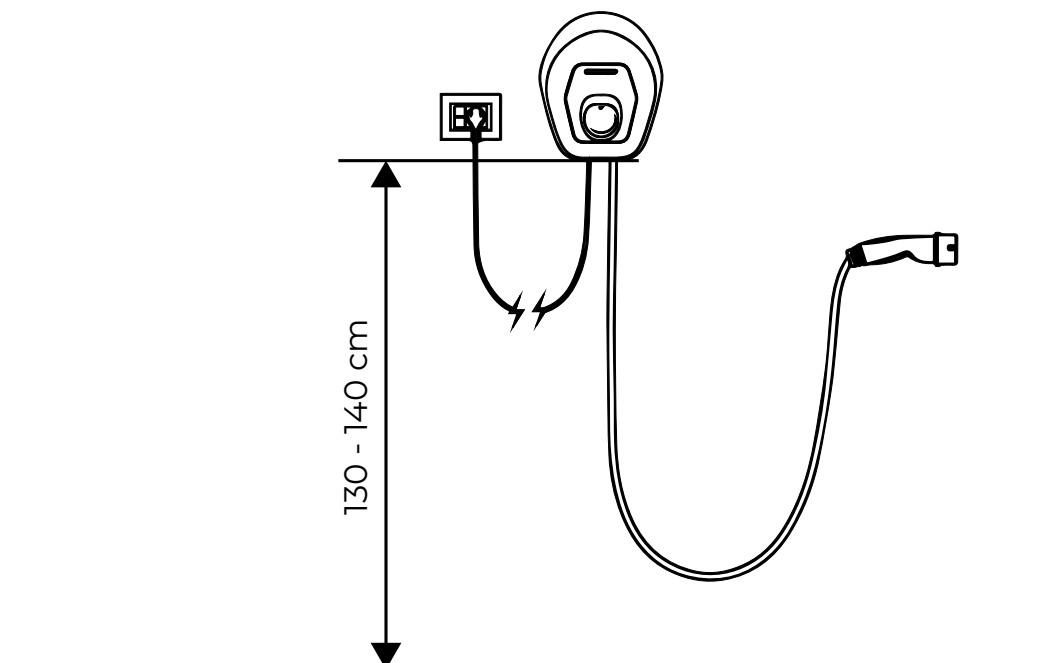
easyWallbox deberá instalarse a una altura variable entre los 130 y los 140 cm del suelo.



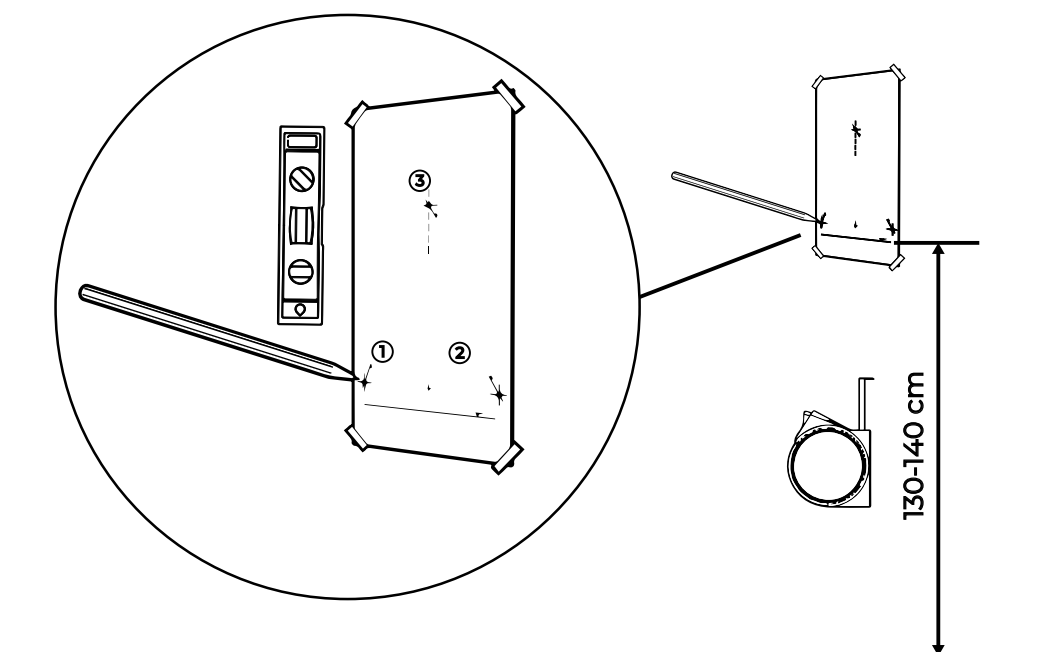
Riesgo de descarga eléctrica

Antes de comenzar la instalación, cerciúrese de que **easyWallbox no está conectada a ninguna red eléctrica. Cualquier operación de instalación, mantenimiento o desmontaje deberá realizarse únicamente después de haber desconectado la corriente eléctrica en el contador.**

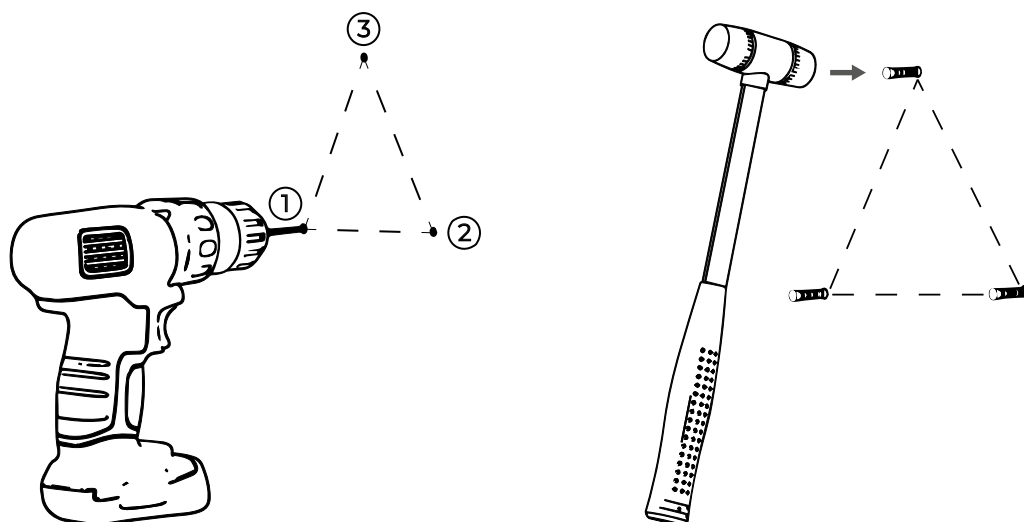
Altura de montaje en la pared de **easyWallbox**.



Proceder observando estos 6 pasos:

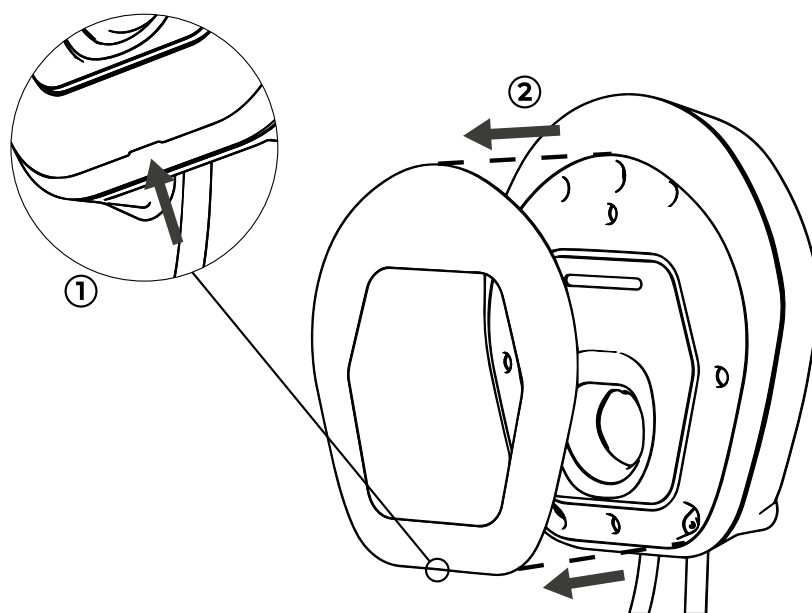


- 1.** Usar la plantilla de perforación (Hoja A3), marcar donde se debe taladrar la pared, usando una cinta métrica y un nivel de burbuja de aire.



2. Realizar los orificios en la pared utilizando un taladro.

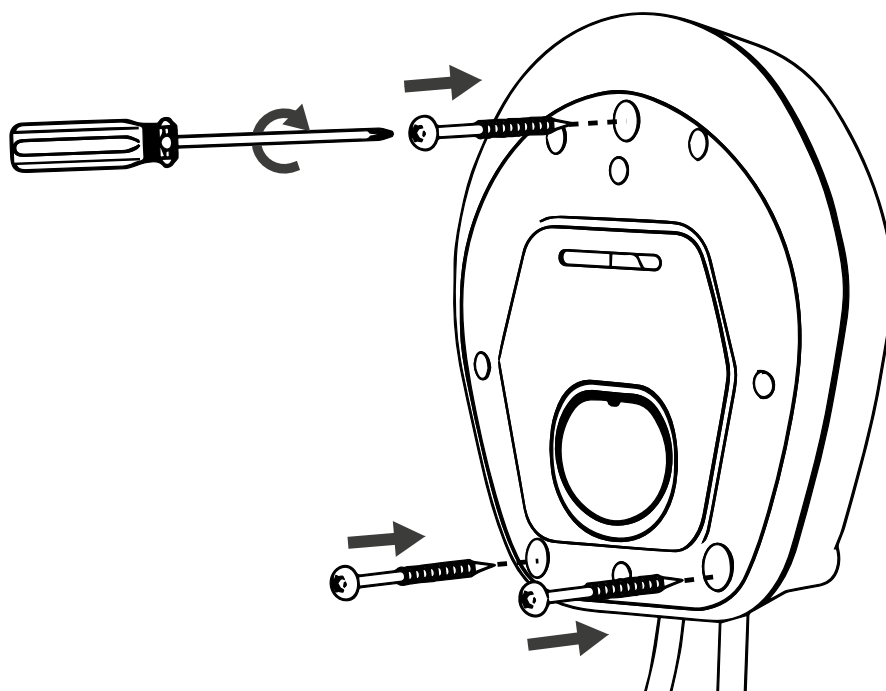
3. Insertar los tacos en los orificios con la ayuda de un martillo.



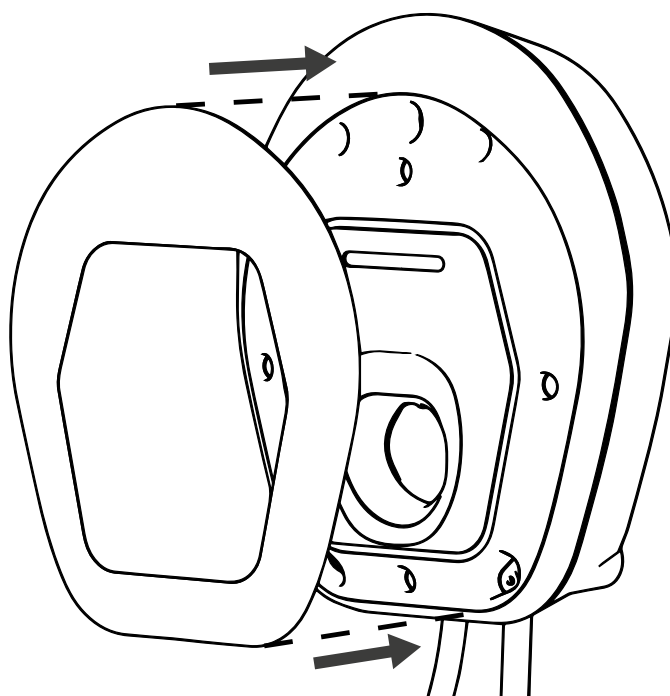
4. Retirar la carcasa desmontable de [easyWallbox](#) introducida por interferencia mecánica en el REVESTIMIENTO, usando la ranura del fondo.



La única parte que se puede desmontar de [easyWallbox](#) es la carcasa desmontable. [easyWallbox](#) no deberá abrirse posteriormente, a no ser por personal cualificado durante la instalación en Modalidad Power Upgrade, el desmontaje o el mantenimiento.



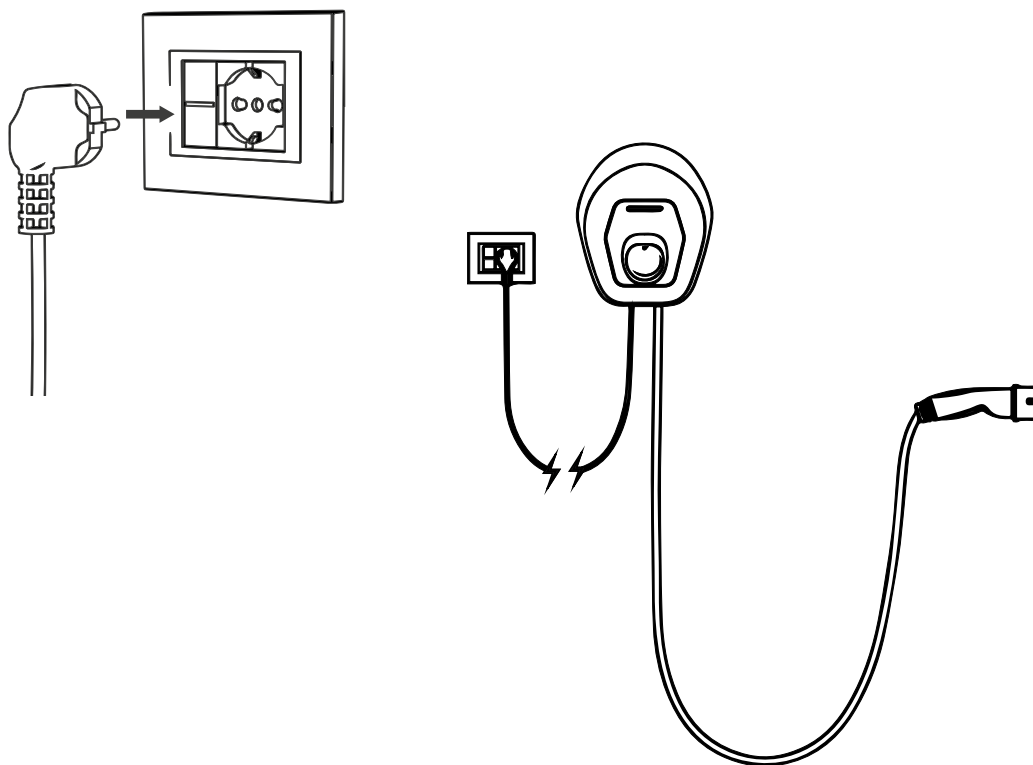
5. Posicionar **easyWallbox** a la altura de los orificios y fijarla a la pared utilizando los tornillos incluidos.



6. Reposicionar la carcasa desmontable.

4.6. Conexión eléctrica en Modalidad Plug&Play

Una vez concluida la instalación en la pared, para conectar a la red eléctrica **easyWallbox** basta con insertar el enchufe a una toma de corriente.



Atención: El enchufe deberá conectarse directamente a una toma de corriente, sin adaptadores y respetando las normativas locales relativas a las instalaciones eléctricas domésticas. No use adaptadores, conectores triples, tomas múltiples ni prolongaciones para cables.

En presencia de una conexión eléctrica incorrecta, el riesgo de daños personales o materiales es especialmente elevado en caso de que el vehículo se deje cargando durante mucho tiempo en un lugar sin vigilancia.

5. PRIMERA PUESTA EN MARCHA

5.1. Encendido de easyWallbox

El aparato no tiene botones de encendido/apagado. Una vez instalado está listo para la recarga cuando se reúnen estas dos condiciones:

- correcta instalación, realizada siguiendo las indicaciones de este manual
- correcto estado del aparato.



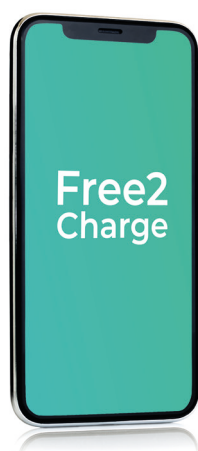
Peligro de descargas eléctricas si el aparato está dañado. El uso de un aparato dañado podría generar descargas eléctricas.

Si el aparato estuviese dañado, para evitar situaciones de peligro, con los consiguientes daños personales o materiales, deberá seguir estas indicaciones precisas:

- evitar el uso de un aparato dañado
- indicar de modo evidente la presencia de un aparato dañado, de modo que no sea utilizado por otras personas
- llamar de inmediato a un técnico especializado para que proceda a la reparación o, en caso de daño irreparable, proceda a la posible puesta fuera de servicio del aparato.

5.2. Configuración mediante la App Free2Charge (opcional)

Free2Charge es una app para smartphone específica, disponible tanto en Google Play® como en App Store®, que se puede utilizar para configurar, supervisar y ajustar **easyWallbox** mediante conexión Bluetooth. Mediante la App, se pueden iniciar o detener los procesos de recarga (Start y Stop), se puede posponer la sesión de recarga y se puede acceder al registro de las últimas sesiones de recarga.

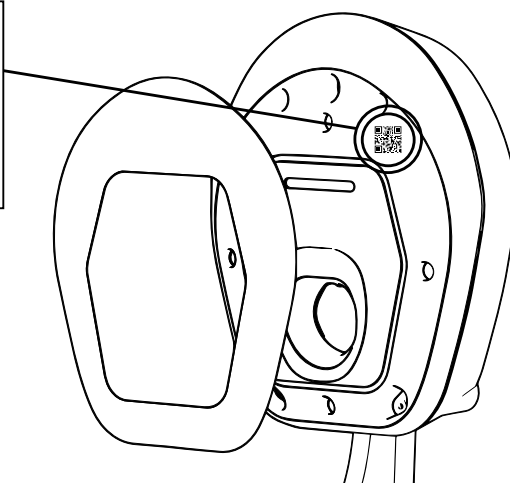


Free2Charge



El uso simultáneo de Free2Charge y de la función de recarga inteligente (smart) desde el vehículo puede causar algún problema sin importancia de funcionamiento.

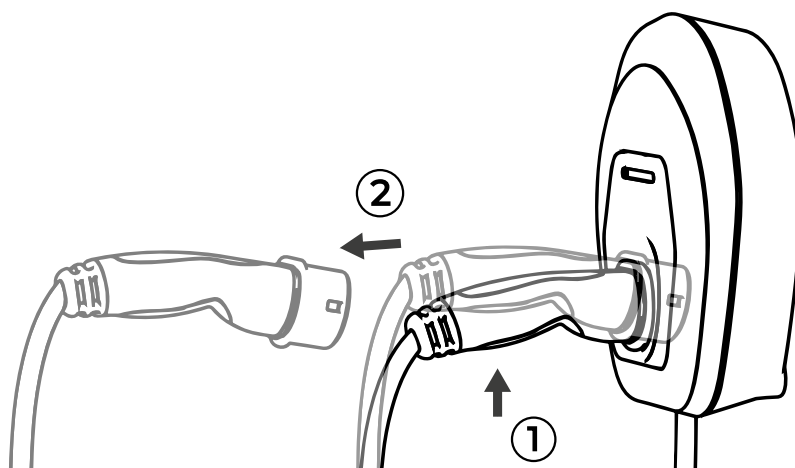
Para autenticar el smartphone, enfocar el código QR como se indica en el tutorial de la app. Si desea instrucciones más detalladas, consulte directamente la app.



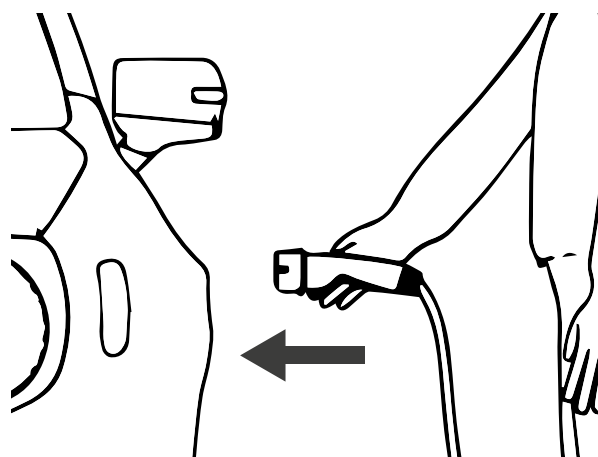
6. PROCEDIMIENTO DE RECARGA

Recargar un vehículo eléctrico con **easyWallbox** es muy sencillo. Basta con:

1. Comprobar que **easyWallbox** esté conectada a una fuente de alimentación activa.
2. Comprobar si el indicador de estado de LED está en AZUL.



3. conector de **easyWallbox**.



4. Enchufar el conector al vehículo eléctrico.



- Los adaptadores para vehículos no deberán utilizarse para enchufar el conector de un vehículo a la entrada del vehículo.
- Evitar la tensión dinámica del cable. No tire del cable ni lo retuerza.

6.1. Indicador de estado de LED

En la parte anterior de la estación de recarga hay una banda LED que agrupa señales visuales y alarmas que tienen la función de indicar el estado de **easyWallbox**:

- **AZUL** estado de STAND-BY,
easyWallbox indica que está lista para iniciar el proceso de recarga o que la sesión de recarga ha concluido.
- **VERDE** estado de RECARGA,
easyWallbox está recargando el vehículo eléctrico.
- **ROJO INTERMITENTE** estado de ALARMA,
easyWallbox no está recargando debido a un error.
easyWallbox resetea automáticamente pequeños errores en pocos segundos. Si perdura el estado de ALARMA durante mucho tiempo, contacte a la asistencia como se explica en el punto 11.

7. STOP RECARGA

Si el proceso de recarga ha finalizado, el LED en el aparato se pondrá AZUL y el conector podrá retirarse del vehículo eléctrico como se explica en 7.1.

Si el proceso de recarga está incompleto, primero es necesario detenerlo.

Se puede interrumpir de dos modos diferentes:

- Directamente mediante el mando de control específico del vehículo eléctrico (véase el manual de instrucciones en el vehículo para ampliar la información)
- Usando la app **Free2Charge**.

Una vez interrumpido el proceso, consulte el próximo capítulo.



Recuerde que, una vez interrumpido el proceso de carga, antes de poder retomar el proceso de carga, deberá extraer el conector del vehículo.

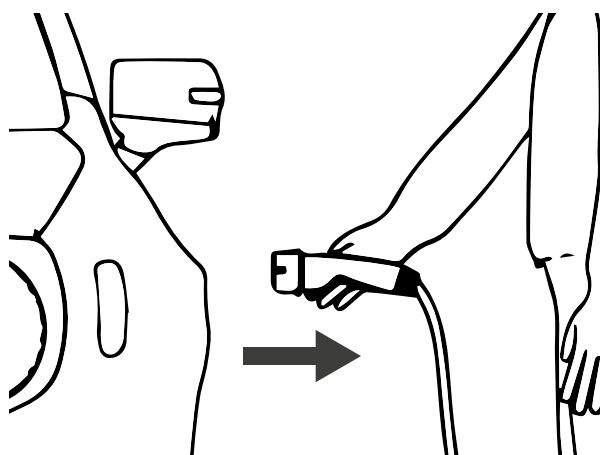


Evite extraer el cable de la entrada del vehículo si el proceso de carga no ha finalizado.

7.1. Conclusión del proceso de carga

Para finalizar el proceso de carga, siga estas instrucciones:

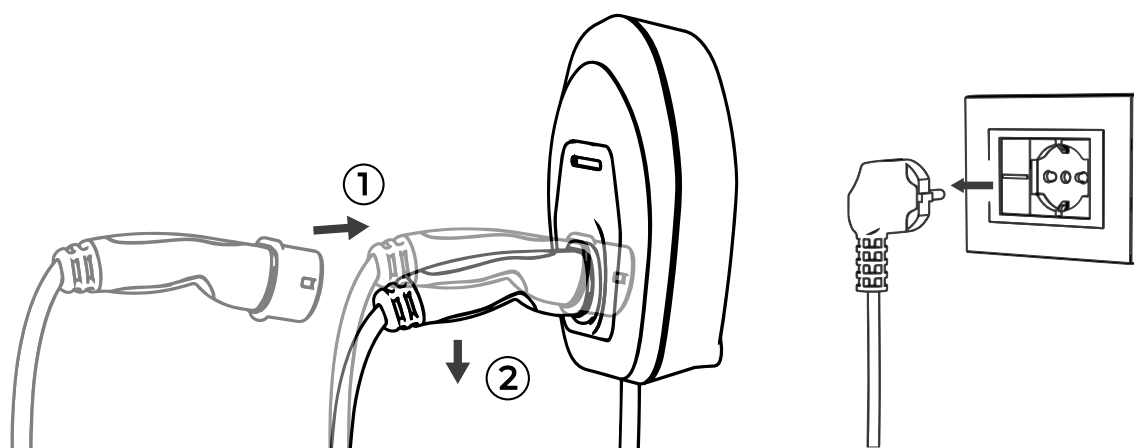
1. Compruebe si el LED en el aparato está AZUL.



2. Extraiga el conector de la entrada del vehículo.



No extraiga el conector del vehículo cuando el proceso de carga NO ha finalizado y el LED en el aparato está en VERDE. Extraer el cable podría dañarlo y provocar una electrocución o lesiones graves.



3. Insertar el conector en [easyWallbox](#).
4. Para garantizar el máximo nivel de seguridad, se puede interrumpir la conexión a la red eléctrica (si es necesario retirando el enchufe de la toma de corriente).

8. MANTENIMIENTO



Antes de intervenir en easyWallbox para cualquier operación de mantenimiento, espere a que la máquina se detenga completamente y después apáguela, desconectando el aparato de la toma de corriente.

El perfecto funcionamiento y la vida útil de **easyWallbox** dependen de las actividades periódicas de control y de mantenimiento a las que se somete el aparato. A continuación, recogemos algunos ejemplos de daños que puede sufrir **easyWallbox**:

- daño en el revestimiento
- daño en el panel frontal
- daño en los componentes
- retirada accidental de los componentes.



Un aparato dañado o defectuoso no debe usarse en ninguna circunstancia. Cualquier defecto deberá ser corregido de inmediato por personal especializado.



Si el aparato está dañado, podrían producirse descargas eléctricas. El uso de un aparato dañado podría provocar descargas eléctricas.

Si el aparato estuviese dañado, para evitar situaciones de peligro, con los consiguientes daños personales o materiales, deberá seguir estas indicaciones precisas:

- evitar el uso de un aparato dañado
- indicar de modo evidente la presencia de un aparato dañado, de modo que no sea utilizado por otras personas
- llamar de inmediato a un técnico especializado para que proceda a la reparación o, en caso de daño irreparable, proceda a la posible puesta fuera de servicio del aparato.

8.1. Frecuencias de mantenimiento ordinario

easyWallbox no requiere un mantenimiento específico.

Sin embargo, se aconseja:

- insertar siempre el conector en **easyWallbox** cuando el aparato no está en funcionamiento
- limpiar el revestimiento de plástico con un paño húmedo
- inspeccionar y limpiar regularmente el conector solo después de haberlo desconectado de la red eléctrica
- evitar limpiarlo con disolventes agresivos o materiales abrasivos
- realizar una inspección visual del aparato para detectar defectos en cada sesión de carga
- realizar una inspección visual del cable de recarga en cada sesión de carga
- realizar una inspección visual del cable de alimentación en cada sesión de carga y, en cualquier caso, antes de cualquier conexión a la red eléctrica
- si la clavija de alimentación está desconectada de la toma, guardar el cable ordenadamente, si es necesario enrollándolo alrededor del revestimiento de **easyWallbox**. En cualquier caso, el cable deberá colocarse de modo seguro, de manera que no constituya un obstáculo para nadie y que no pueda dañarse (por ej. aplastado por los vehículos)
- control de la rapidez operativa.



easyWallbox no contiene componentes en los cuales el usuario pueda efectuar reparaciones o tareas de mantenimiento de forma autónoma.



La única parte que se puede desmontar de easyWallbox es la carcasa desmontable, únicamente en las fases de instalación y desmontaje y siguiendo las instrucciones. easyWallbox no deberá abrirse posteriormente a no ser por personal cualificado durante la instalación en Modalidad Power Upgrade, el desmontaje o el mantenimiento.

9. DESMONTAJE Y ALMACENAMIENTO

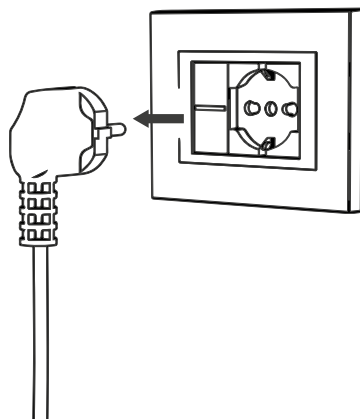
Una vez alcanzado el fin de su vida técnica y operativa, **easyWallbox** deberá desactivarse o ponerse fuera de servicio.



Riesgo de descarga eléctrica

Antes de comenzar el desmontaje, cerciúrese de que **easyWallbox** no está conectada a ninguna red eléctrica. Cualquier operación de instalación, mantenimiento o desmontaje deberá realizarse únicamente después de haber desconectado la corriente eléctrica en el panel de servicio.

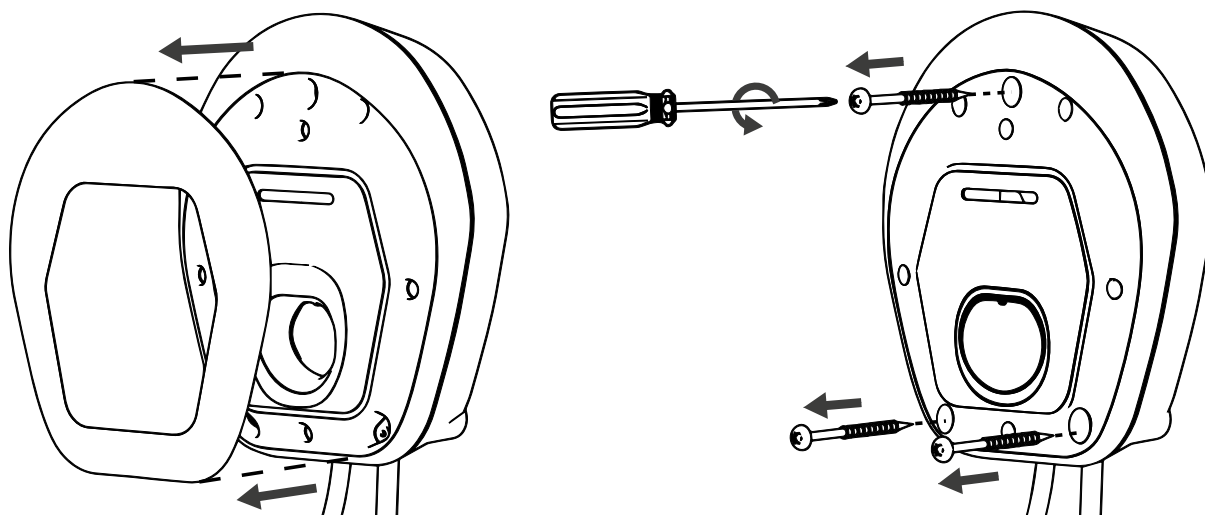
9.1. Desconexión de la alimentación eléctrica – Modalidad Plug&Play



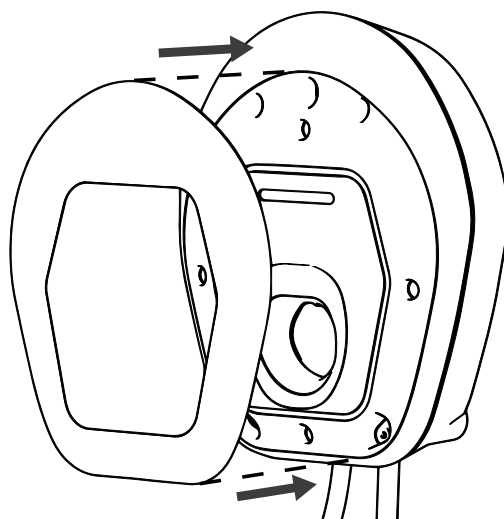
Extraer la clavija de la toma en la pared.

9.2. Desmontaje del aparato de la pared

Para desmontar **easyWallbox** de la pared en la que está instalada, proceda del siguiente modo:



1. Desmontar la carcasa desmontable.
2. Aflojar los tres tornillos insertados en la pared.



3. Reposicionar la carcasa desmontable en el aparato.

9.3. Almacenamiento

Si se desea desmontar y guardar **easyWallbox** para un uso futuro, a fin de mantener intacto su funcionamiento es necesario respetar estas precauciones:

- limpiar bien el aparato antes de almacenarlo
- guardar el aparato limpio en el embalaje original o en material adecuado, limpio y seco
- atenerse a estas condiciones de almacenamiento:
 - la temperatura del lugar de conservación deberá estar comprendida entre los -25 °C y los +40 °C
 - la temperatura promedio en 24 horas no deberá superar los 35 °C
 - la humedad relativa del aire no deberá superar el 95 % y deberá evitarse la formación de condensación.

10. ELIMINACIÓN



10.1. Eliminación del embalaje

Eliminar el embalaje respetando el medioambiente. Los materiales utilizados para el embalaje de este producto son reciclables y deberán eliminarse de conformidad con las normativas vigentes en el país de uso.

10.2. Puesta fuera de servicio y eliminación de **easyWallbox**

Este aparato está etiquetado de conformidad con la Directiva Europea 2012/19/UE relativa a los aparatos eléctricos y electrónicos usados (residuos de aparatos eléctricos y electrónicos - RAEE). Las directrices determinan el marco de referencia para la devolución y el reciclaje de los aparatos usados en vigor en toda la UE.

Puede solicitar información adicional sobre los actuales procesos de eliminación a las autoridades locales.



Los residuos de aparatos eléctricos y electrónicos (RAEE) deberán tratarse y eliminarse de conformidad con la normativa vigente, separados de los residuos domésticos normales.

11. ASISTENCIA

En caso de preguntas relativas a la instalación de **easyWallbox**, deberá dirigirse al centro de asistencia autorizado. En la dirección web www.esolutionscharging.com / www.easywallbox.eu aparecen varios centros de asistencia a disposición de los clientes.

En caso de preguntas relativas al uso de **easyWallbox**, diríjase al centro de asistencia autorizado.

Free2Move eSolutions S.p.A. prestará asistencia a través de la línea telefónica fija en el **idioma local**, para los siguientes países:

Alemania	Suecia
Reino Unido	Italia
Bélgica	España
Luxemburgo	Portugal
Países Bajos	Grecia
Francia	República Checa
Suiza	Eslovaquia
Austria	Hungría
Polonia	Noruega (solo en inglés)
Dinamarca	

Línea fija: 8:00 - 20:00 de lunes a sábado.

En caso de llamar a la asistencia Free2Move eSolutions S.p.A., se ruega tener a mano la siguiente información como se ilustra en el capítulo 3.2:

- denominación del modelo
- número de serie.

EXENCIÓN DE RESPONSABILIDAD

La información recogida en este manual pertenece a Free2Move eSolutions S.p.A., prohibiéndose su reproducción total o parcial.

La versión italiana del presente manual es la original. Las instrucciones en otros idiomas constituyen traducciones de este manual original.

Free2Move eSolutions S.p.A. declina toda responsabilidad por posibles daños ocasionados, directa o indirectamente, a personas, cosas o animales debido al incumplimiento de todas las normas indicadas en el presente Manual y de las advertencias relativas a la instalación, al uso y al mantenimiento de easyWallbox.

Free2Move eSolutions S.p.A. se reserva todos los derechos sobre el presente documento, sobre el artículo y sobre las ilustraciones que contiene. Se prohíbe cualquier reproducción, divulgación a terceros o uso de su contenido -total o parcial- sin la autorización previa y por escrito de Free2Move eSolutions S.p.A..

El producto está cubierto por la garantía legal de cumplimiento de bienes de consumo establecida por el Código del Consumidor, que puede consultarse en www.esolutionscharging.com / www.easywallbox.eu

© Copyright 2021 Free2Move eSolutions S.p.A. V.042022

Todos los derechos reservados

www.esolutionscharging.com / www.easywallbox.eu



Domicilio social

Free2Move eSolutions S.p.A.

Piazzale Lodi, 3

20137 Milán - Italia



KASUTUSJUHEND

EE



INDEKS

OSA		LK
1.	VIITED KASUTUSJUHENDIS	4
1.1.	Juhised installimiseks Plug&Play (isehäälestuse) režiimis	6
1.2.	Abi	6
1.3.	Kasutatud sümbolid	7
1.4.	Hoiatused	8
2.	TURVAHOIATUSED	10
2.1.	easyWallboxi õige kasutamine	10
2.2.	Kasutamine ei vasta ettenähtud eesmärgile	10
2.3.	Peamised ohutusjuhised	11
2.3.1.	Vastavus kohalikele tingimustele	11
2.3.2.	Järelevalvekohustuse täitmine	11
2.3.3.	Regulatiivne staatus	11
3.	TOOTE KIRJELDUS	12
3.1.	Üldine kirjeldus	12
3.2.	Identifitseerimisplaat	15
3.3.	Laadimisseadme tehnilised omadused	16
3.4.	Dünaamiline energiahaldus (Dynamic Power Management)	17
3.5.	Tooteversioonid riikide kaupa	18
4.	INSTALLIMINE	19
4.1.	Asukoha valik	19
4.2.	Lubatud keskkonnatingimused	20
4.3.	Pakettseadmed	21
4.4.	Pakendi avamine	22
4.5.	Seinale paigaldamine	23
4.6.	Elektriühendus Plug&Play (isehäälestuse) režiimis	27

INDEKS

OSA		LK
5.	ESIMENE KÄIVITAMINE	28
5.1.	easyWallboxi sisselülitamine	28
5.2.	Seadistamine rakenduse Free2Charge abil (valikuline)	29
6.	LAADIMISKORD	30
6.1.	LED-näidiku staatus	31
7.	LÕPETA LAADIMINE	32
7.1.	Laadimisprotsessi lõpuleviimine	33
8.	HOOLDUS	34
8.1.	Rutiinsed hooldusintervallid	35
9.	DEMONTEERIMINE JA LADUSTAMINE	36
9.1.	Toiteallika lahtiühendamine - Plug&Play (isehäälestuse) režiim	36
9.2.	Seadme eemaldamine seinast	37
9.3.	Ladustamine	38
10.	KÕRVALDAMINE	38
10.1.	Pakendite kõrvaldamine	38
10.2.	easyWallboxi kasutuselevõtmine ja kõrvaldamine	38
11.	ABI	39
	VASTUTUSE VÄLISTAMISE KLAUSEL	40

1. VIITED KASUTUSJUHENDIS

Täname, et valisite **easyWallboxi**. Palume teil mõne minuti jooksul lugeda dokumentatsiooni, mis võimaldab teil seda ohutult installida ja kasutada, avastades kõik selle eelised.

easyWallbox on laadimisseade, mis on projekteeritud ja sertifitseeritud kuni 7,4 kW elektrisõidukite laadimiseks. See on revolutsiooniline toode, mida saab paigaldada nii **Plug&Play (isehäälestuse) režiimis**, ühendades elektrivõrgu pistiku ja kaabli kaudu ning **Power Upgrade'i (võimsuse täiendamise) režiimis**. **easyWallbox** on seade vahelduvoolu elektrisõidukite toiteallikaks vahelduvoolutoitega. Käesolevas juhendis sisalduv teave on mõeldud **easyWallboxi** paigaldajale ja **kasutajale ning puudutab paigaldamist Plug&Play (isehäälestuse) režiimis**, selle seadme ohutut kasutamist ja põhihooldust.



Rahvusvahelise õiguse kohaselt on easyWallbox toode, mis on mõeldud mitteprofessionaalseks kasutamiseks, sealhulgas sihtrühmale, kellel ei ole lisaks käesolevas käsiraamatus kirjeldatule täiendavaid teadmisi ja/või koolitust (tavainimesed) ning kellel soovitatakse käesoleva kasutusjuhendiga põhjalikult tutvuda.

Käsiraamatus loetletakse vajaduse korral ainult näiteks teatud käitumised ja/ või toimingud, mida saaja peab easyWallboxi nõuetele vastavaks kasutamiseks hoolikalt uurima ja rakendama. Pange tähele, et saajal on õigus võtta ühendust selle eest vastutavate kanalitega, et lahendada kõiki kahtlusi ja/või kitsaskohti, mis võivad tekkida easyWallboxi kasutamisel/paigaldamisel/hooldamisel (vt kasutusjuhendi jaotist abi kohta).



Enne toote paigaldamist lugege hoolikalt kaasasolevaid dokumente, et tutvuda ohutusjuhendite ja -juhistega.

Installimiseks Power Upgrade'i (võimsuse täiendamise) režiimis ja muude täpsemate funktsioonide kohta vaadake **installeri käsiraamatu** vastavat dokumentatsiooni (allalaaditav www.esolutionscharging.com / www.easywallbox.eu).



Ainult installimiseks Power Upgrade'i (võimsuse täiendamise) režiimis Prantsusmaal vaadake „installeri käsiraamat - režiim 2 võimsuse täiendamine“ (allalaaditav www.esolutionscharging.com / www.easywallbox.eu veebisaidilt).



Power Upgrade'i (võimsuse täiendamise) režiimis paigaldamiseks on vaja kvalifitseeritud personali tehnika tasemele vastava elektrivarustussüsteemi projekteerimiseks ja ehitamiseks ning kodumaise elektrisüsteemi sertifitseerimiseks vastavalt kohalikele eeskirjadele ja energiavarustuse lepingule.

1.1. Juhised installimiseks Plug&Play (isehäälestuse) režiimis

easyWallboxi paigaldamine Plug&Play (isehäälestuse) režiimis tagab ühenduse elektrivõrguga seadmega kaasas oleva pistiku ja kaabli kaudu. Toote installimine Plug&Play (isehäälestuse) režiimides peab toimuma käesolevas juhendis toodud juhiste kohaselt.



Kuigi ei ole kohustuslik paluda spetsialiseeritud töötajate abi paigaldamiseks Plug&Play (isehäälestuse) režiimis, soovitame pöörduda elektritehnikute või eriteenuste poole küsimuste või kahtluste korral easyWallboxi kasutamise, paigaldamise ja hoolduse kohta.

1.2. Abi

Lisateavet abi kohta vt 11. peatükk.

1.3. Kasutatud sümbolid



OHT

See sümbol näitab otsest ohtu, mis põhjustab surma või väga tõsiseid vigastusi.



HOIATUS

See sümbol näitab ohtlikku olukorda, mis võib põhjustada surma või tõsiseid vigastusi.



PANGE TÄHELE

See sümbol näitab ohtlikku olukorda, mis võib põhjustada väiksemaid vigastusi.



ETTEVAATUST

See sümbol näitab olukorda, mis võib **easyWallbox**ile materiaalselt kahju tekitada **easyWallbox**.



KVALIFITSEERITUD TÖÖTAJAD

Tööd, mida peab tegema tehnik, edaspidi „spetsialiseeritud personal“, kes on kvalifitseeritud kodumaiste elektrisüsteemide projekteerimiseks, ehitamiseks ja sertifitseerimiseks vastavalt kohalikele eeskirjadele ja energiavarustuse lepingule.

1.4. Hoiatused



Elektrilöögi ja tulekahju oht

- Enne **easyWallboxi** kasutamist peaksite hoolikalt lugema käesolevat kasutusjuhendit, et tutvuda kasutus- ja ohutusjuhistega.
- Enne installimise alustamist veenduge, et **easyWallbox ei oleks ühendatud ühegi elektrivõrguga**. Paigaldamine, hooldamine või demonteerimine peab toimuma ainult siis, kui seade on vooluvõrgust lahti ühendatud.
- Enne elektrivõrguga ühendamist veenduge, et **pistikupesa on õigesti paigaldatud**, nõuetekohase maandusega ning kooskõlas kohalike ja rahvusvaheliste standarditega.
- Enne seadme paigaldamist või kasutamist **veenduge, et ükski komponent ei ole kahjustatud**. Kahjustatud komponendid võivad ülekuumenemise tõttu põhjustada elektrilöögi, lühise ja tulekahju. Defektide või kahjustustega seadet ei tohi kasutada.
- Paigaldage **easyWallbox** kohtadesse, mis asuvad bensiinipaakidest või põlevatest ainetest üldiselt eemal.
- **Enne hooldustööde sooritamist** peate veenduma, et toide on välja lülitatud.
- Enne **easyWallboxi** salvestamist või transportimist peate veenduma, et **peamine toiteallikas on täielikult lahti ühendatud**.
- **easyWallboxi** kasutamine peaks piirduma konkreetsete **rakendustega**, millele see on ette nähtud.
- Ebaõige paigaldamine, hooldus või remont **võib kasutajat ohustada**. Peate veenduma, et **easyWallboxi** kasutatakse ainult **õigetes töötingimustes**.
- Seade peab olema ühendatud **elektrivõrguga vastavalt kohalikele ja rahvusvahelistele standarditele ning kõigile käesolevas juhendis esitatud tehnilistele nõuetele**.

- **Lapsed** või muud isikud, kes ei suuda hinnata seadme paigaldamise ja kasutamisega seotud riske, võivad **saada tõsiseid vigastusi või riskida oma eluga**. Nad ei tohi seadet kasutada ja neid tuleb jälgida, kui nad asuvad selle läheduses.
- **Lemmikloomi ja muud liiki loomi tuleb hoida** seadmest ja pakkematerjalist eemal.
- **Lapsed ei tohi mängida tootega** kaasas oleva seadme, tarvikute ega pakendiga.
- **easyWallbox ei sisalda komponente, millel kasutaja saab iseseisvalt remonti või hooldust teha.**
- **Ainus osa, mida saab easyWallboxist eemaldada**, ainult paigaldus- ja demonteerimisfaasides ning järgides juhiseid, on **eemaldatav kate**. **easyWallboxi** ei tohi avada täiendavalt, välja arvatud kvalifitseeritud töötajad paigaldamise, demonteerimise või hoolduse ajal.
- **easyWallboxi** kasutamine on võimalik ainult koos energiaallikaga.
- **easyWallboxi tuleb töödelda ja kõrvaldada vastavalt kehtivatele õigusaktidele**, eraldada tavalistest olmejäätmetest ning liigitada elektri- ja elektroonikaseadmete jäätmeteks.
- **Ärge kasutage adaptereid** ja kaabli pikenduskomplekte.

2. TURVAHOIATUSED

2.1. easyWallboxi õige kasutamine

easyWallbox on mõeldud ainult fikseeritud paigaldamiseks. Seda saab paigaldada ja kasutada elektrisõidukite laadimiseks nii siseruumides (garaažid, piiratud juurdepääsuga ettevõtte laod jne) kui ka välitingimustes (eramaa, parklad jne) vastavalt 4. peatükis ja kohalikes eeskirjades olevatele andmetele.

Seadet saab kasutada ainult 2. tüüpi pistikutega ühilduvate täielikult elektriliste või hübriidsõidukite laadimiseks vastavalt standardile

IEC 62196-2, ta ei ühildu muud tüüpi sõidukite või seadmetega. **easyWallbox** on I klassi seade.

Nii et see nõuab korralikku maapealset ühendust pistiku ja pistikupesa kaudu. **easyWallbox** ei toeta valikulist ventilatsioonifunktsiooni. Mõnes riigis on eeskirjad, mis nõuavad täiendavat kaitset seoses elektrilöögi ohuga.

Igal juhul on **easyWallboxi** kasutamiseks vaja kõigepealt lugeda käesolevas kasutusjuhendis olevaid juhiseid ja täiendavaid dokumente, kui need on olemas.

easyWallbox peab olema ühendatud RCD ja ülevoolukaitseseadmega kaitstud elektrivõrguga. RCD nimitöövoolu ei tohi ületada 30 mA, see peab olema vähemalt A-tüüpi ja vastama ühele järgmistest standarditest: IEC 61008-1, IEC 61009-1, IEC 60947-2 ja IEC 62423. Ülevoolukaitseseadmed peavad vastama IEC 60947-2, IEC 60947-6-2, IEC 61009-1 või IEC 60898 seeria või IEC 60269 seeria asjakohastele osadele.

2.2. Kasutamine ei vasta ettenähtud eesmärgile

easyWallboxi kasutamine on ohutu ainult siis, kui seda kasutatakse vastavalt selle sihtotstarbele. Seadme erinevad kasutusviisid ja ilma loata muudatused loetakse nõuetele mittevastavaks ja seetõttu vastuvõetamatuks. Kasutamise eest vastutab kasutaja, kes vastutab ohtlike olukordade või nende eest, mis on igal juhul vastuolus tema riigis kohaldatavate õigusnormidega.



Free2Move eSolutions S.p.A. ei vastuta kahju eest, mille on põhjustanud nõuetele mittevastav kasutamine või seadme volitamata muutmine.

2.3. Peamised ohutusjuhised

easyWallbox on projekteeritud, ehitatud ja kontrollitud vastavalt kehtivatele ohutuseeskirjadele. **easyWallbox**i paigaldamine Plug&Play (isehäälestuse) režiimis võib toimuda otse kasutajate poolt, kes suudavad neid juhiseid mõista ja hoolikalt järgida ning hinnata ja mõista kõiki sellega seotud riske. Free2Move eSolutions S.p.A. ei vastuta kahjude eest isikutele või asjadele, mis võivad tuleneda käesolevas kasutusjuhendis sisalduvate ohutuseeskirjade ja juhiste mittejärgimisest.

2.3.1. Vastavus kohalikele tingimustele

easyWallboxi tööohutus sõltub selleõigest paigaldamisest, mis peab vastama kehtivatele eeskirjadele.



Vale paigaldamine võib põhjustada selliseid ohte nagu raske vigastus või surm.

2.3.2. Järelevalvekohustuse täitmine



Lapsi ja üksikisikuid, kes ei suuda isegi ajutiselt hinnata **easyWallbox**i ebaõigest kasutamisest tulenevaid riske, tuleb hoida seadmest ja laadimiskaablist eemal nii nende töötamise ajal kui ka puhkeolekus.

2.3.3. Regulaatiivne staatus

easyWallboxi tuleb hoida puutumatus olekus. Kahjustuste või defektide korral on kasutajatel oht saada elektrilöökide tõttu tõsiseid vigastusi.

Sel põhjusel on vaja:

- vältida seadme allutamist löökidele
- vältida kasutust, mis ei vasta kavandatud sihtotstarbele
- vältida seadme ebaõiget kasutamist
- anda selgelt märku seadme rikkest, et teised inimesed seda ei kasutaks
- nõuda kahjustuste või defektide parandamiseks vastavalt volitatud elektritehniku õigeaegset sekkumist.

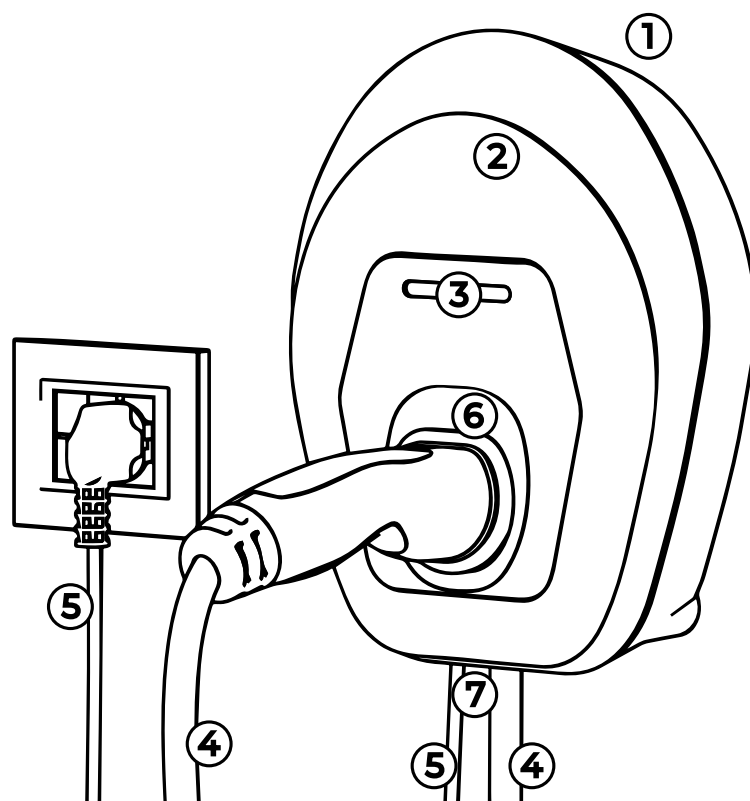


easyWallboxi kasutamine tugevate äikesetormide ajal ei ole soovitatav.

3. TOOTE KIRJELDUS

3.1. Üldine kirjeldus

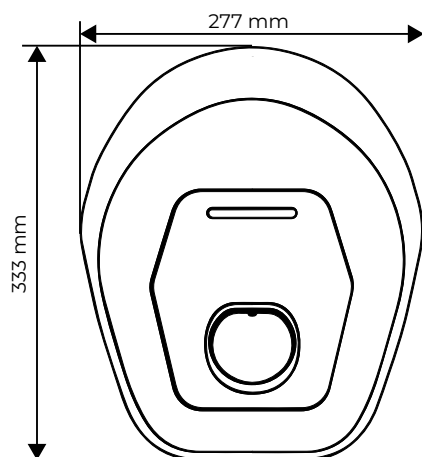
easyWallboxi korpus on valmistatud polükarbonaadist ning tagab kõrge stabiilsuse ja kerguse. Seadme disain põhineb põhjalikel uuringutel, mille eesmärk on pakkuda ergonomilist, paindlikku ja intelligentset töövahendit.



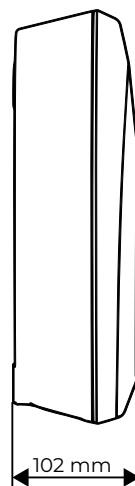
Toote kirjeldus

- | | |
|-----------------------------|------------------------------------|
| ① korpus | ⑤ volujuhe |
| ② eemaldatav kaas | ⑥ pistikuport 2. tüüpi |
| ③ LED-näidiku staatus | ⑦ praeguse anduri ettevalmistamine |
| ④ 2. tüüpi pistikuga kaabel | |

easyWallboxi laadimisjaama mõõtmed

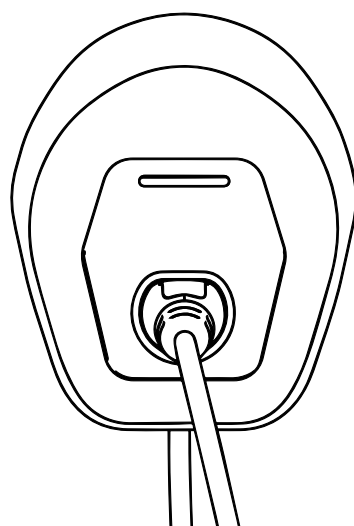


eestvaade

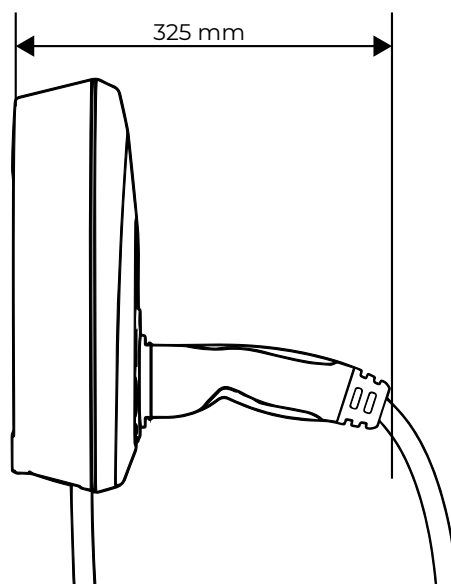


külgvaade

easyWallboxi laadimisjaama mõõtmed koos pistikuga

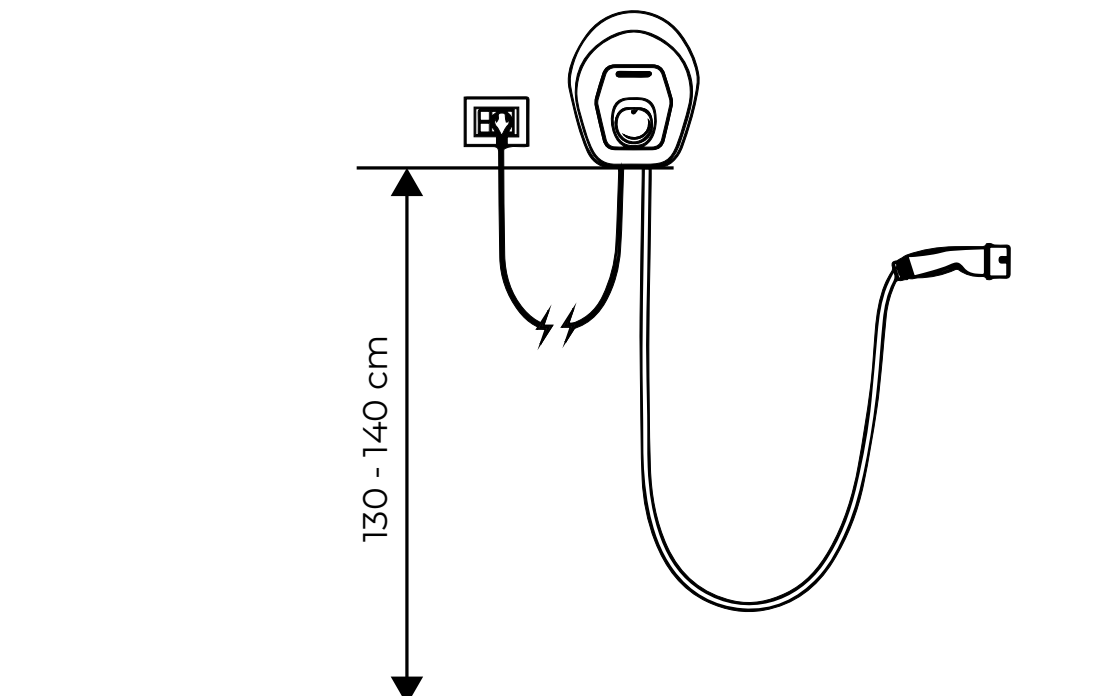


eestvaade



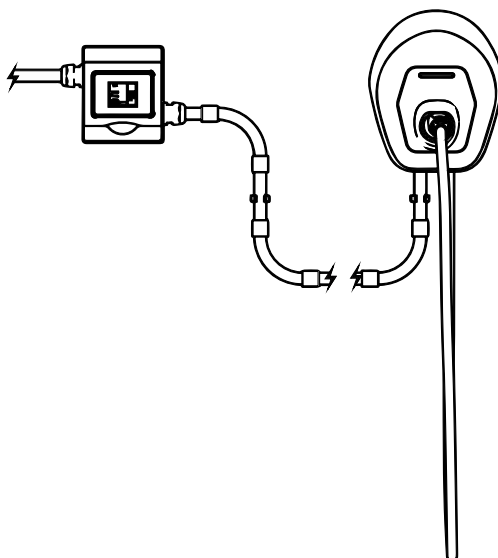
külgvaade

easyWallboxi installimine Plug&Play (isehäälestuse) režiimis.



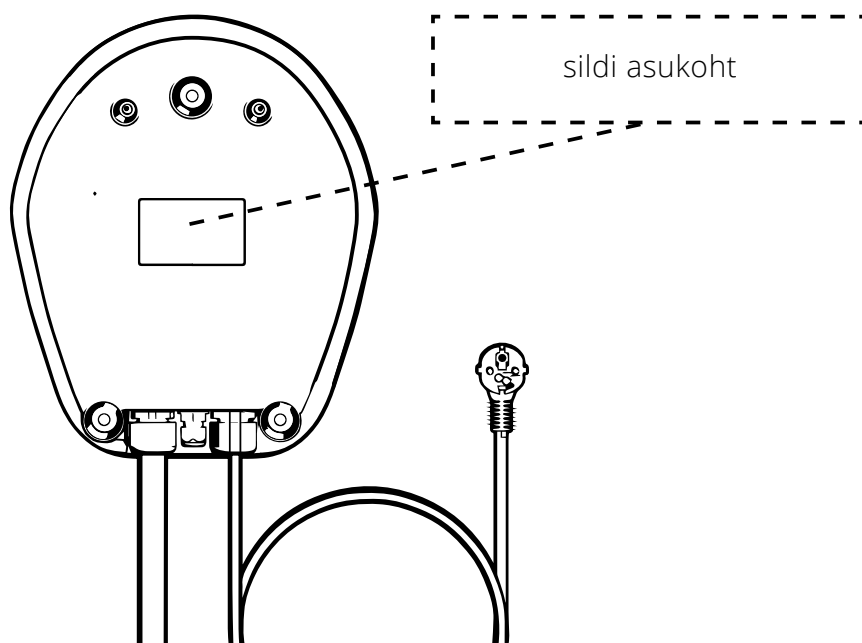
Installimiseks Power Upgrade'i (võimsuse täiendamise) režiimis ja muude täpse mate funktsioonide kohta vaadake **installeri käsiraamatu** vastavat dokumentatsiooni (allalaaditav www.esolutionscharging.com / www.easywallbox.eu).

Ainult installimiseks Power Upgrade'i (võimsuse täiendamise) režiimis Prantsusmaal vaadake „**Installeri käsiraamat - režiim 2 võimsuse täiendamine**“ (allalaaditav www.esolutionscharging.com / www.easywallbox.eu veebisaidilt).



3.2. Identifitseerimisplaat

Identifitseerimisplaat asub laadimisjaama tagaküljel. Plaadil olev teave on esitatud alloleval joonisel. Sõltuvalt tootevariandist võivad kuvatavad andmed erineda joonisel näidatust. Mudeli kood ja seerianumber on tuvastatavad nii pakendil kui ka rakenduses **Free2Charge** pärast autentimist (vt punkt 5.2).



3.3. Laadimisseadme tehnilised omadused



on kuni 7,4 kW projekteeritud ja sertifitseeritud laadimisseade elektrisõidukite laadimiseks.

kui see on installitud
Plug&Playsse

kui see on installitud
Power Upgrade'i

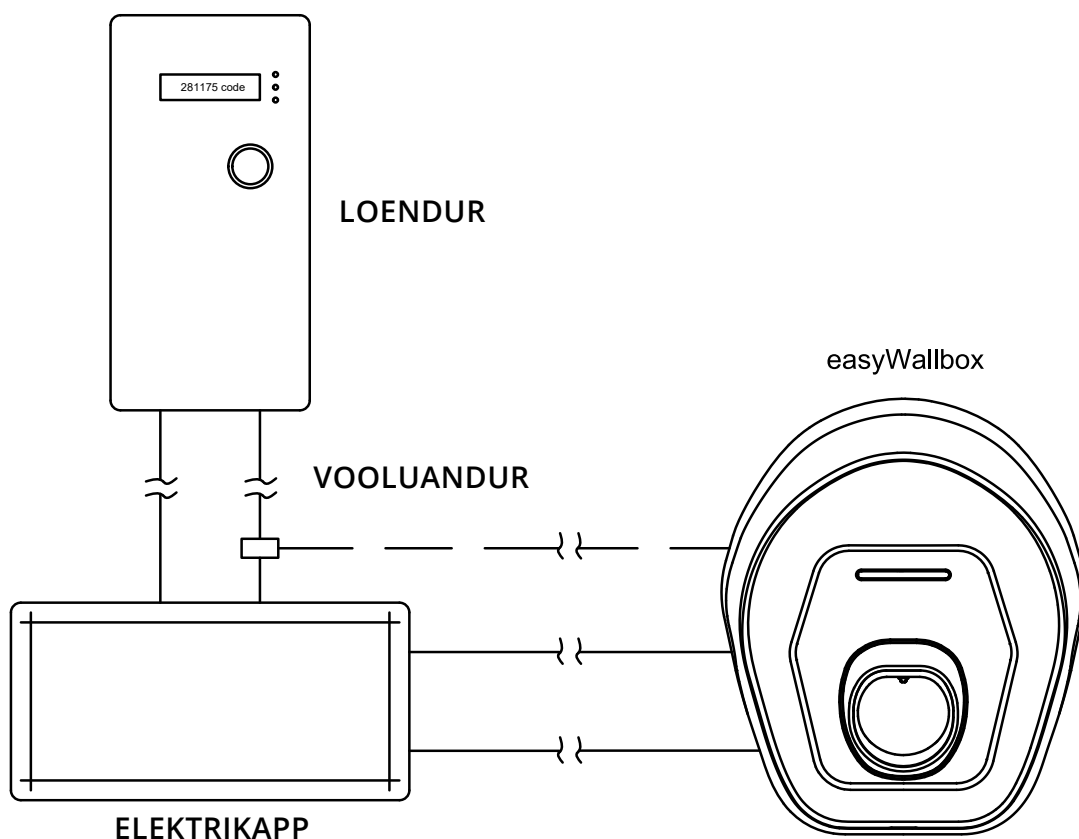
Kirjeldus	kui see on installitud Plug&Playsse	kui see on installitud Power Upgrade'i
Konnektori standard (VE-pool)		IEC 62196-2
Laadimispiistik		E/F (G Ühendkuningriigis, J Šveitsis)
EVSE standardid		IEC 61851
CE-märgis		Jah
Garantii		2 aastat
Laadimiskord	Ühendatud pistikupesa ja kaabel	Püsivalt ühendatud (pistikupesa ja kaabel ühendatud kui see on paigaldatud Prantsusmaal)
TUV sertifitseerimine	Jah	Jah
Elektri- ja ühendusnõuded		
Maksimaalne võimsus [kW]	kuni 2,3 *	kuni 7,4*
Pinge [V / Hz]	230 / 50, ühefaasiline	230 / 50, ühefaasiline
Vool [A]	kuni 10*	kuni 32*
Ooterežiimi energiatarve [W]	< 2	< 2
2. tüüpi pistikuga kaabel (VE-pool)		Jah, kaasa arvatud
Kaabel pistikuga 2. tüüpi pikkus [m]		3/5
Toitejuhe [m]	6	pole saadaval
* Mõnes riigis võivad väärtused vastavalt kohalikele eeskirjadele erineda.		
Üldised spetsifikatsioonid		
Kaitseaste		IP54, IK08 (IEC 60529)
Üldmõõtmed [mm]		335 x 277 x 95 (ilma pistikuta) 335 x 277 x 350 (pistikuga)
Korpus		Polükarbonaat
Kaal [kg]		~ 4
Standardvärvid		Must (RAL 9011) ja valge (RAL 9003)
Oleku näidik		Jah, RGB led
Ohutus ja toimimine		
Temperatuurivahemik [°C]		-25 / +50 (ilma otsese päikesevalguseta)
Ülekuumenemise kaitse		Jah
Niiskuskindlus		Jah, täielikult kaetud
Kaitseklass		I
Reostuse aste		PD3
Ülepinge kategooria		OVC III
Tuleohutus		UL94 V-0
Jääkvoolu seire		Jah, 6 mA DC RCM seade kaasa arvatud järjepidevuse puudumise tuvastamiseks
Maksimaalne paigalduskõrgus [m]		2000 üle merepinna
Täiustatud ühenduvus ja funktsioonid		
Bluetooth		Jah
Nutitelefoni rakendus		Free2Charge, ühildub Androidi, IOS-iga
Ühilduvus Android-süsteemidega***		Lollipop (5.0) või kõrgem
Ühilduvus IOS-süsteemidega**		12 või kõrgem
Sideprotokoll		Omanik
Dünaamiline energiahaldus (Dynamic Power Management)		Jah, pärast spetsiaalse anduri paigaldamist (kaasas)
** Andmed viitavad rakenduse esimesele versioonile ja võivad tulevikus erineda.		
*** El ühildu Android 6-ga.		

3.4. Dünaamiline energiahaldus (Dynamic Power Management)

easyWallbox sisaldab dünaamilist energiahaldust (DPM), intelligentset funktsiooni, mis moduleerib laadimisenergiat vastavalt olemasolevale elektrile, vältides seega ebameeldivaid elektrikatkestusi.

Dünaamilise energiahalduse aktiveerimiseks lugege installeri käsiraamatust (vt www.esolutionscharging.com / www.easywallbox.eu) juhiseid anduri paigaldamiseks elektrivõrku ja parameetrite seadmiseks.

easyWallbox võib töötada ka ilma dünaamilise toitehalduseta; sel juhul ei ole spetsiaalse anduri paigaldamine vajalik, kuid elektrikatkestuste vältimine ei ole tagatud.

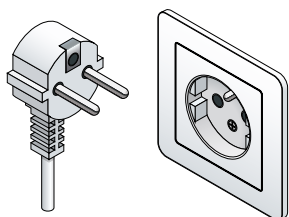


Dünaamilise toitehalduse anduri ühendamiseks on vaja, et selle paigaldaks professionaalne tehnik vastavalt kohalikele eeskirjadele. Soovitame teil pöörduda elektritehnikute või spetsialiseeritud teenuste poole, et lahendada easyWallboxi kasutamise, paigaldamise ja hooldusega seotud küsimusi või probleeme (vt 11. peatükk „Abi“).

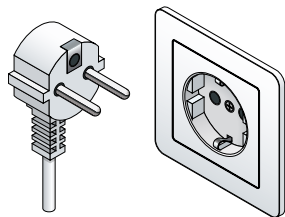
3.5. Tooterversioonid riikide kaupa

Plug&Play (isehäälestuse) režiimis on piiratud maksimaalne voolutugevus, et tagada **easyWallboxi kõrgeim ohutustase vastavalt kehtivatele kohalikele standarditele**. Tootmise ajal on **easyWallbox** juba konfigureeritud, võttes arvesse neid erinevusi, nii et see on kasutusvalmis maksimaalse saadaoleva vooluga.

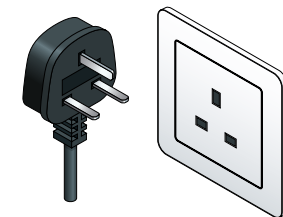
Tüüp E



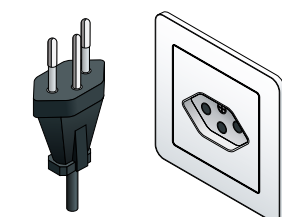
Tüüp F



Tüüp G



Tüüp J



Riigi	voolupiirang (Plug&Play) [A]	pistikukood
1. Saksamaa	10	E/F
2. Prantsusmaa	8	E/F
3. Ühendkuningriik	10	G
4. Belgia	10	E/F
5. Luksemburg	10	E/F
6. Madalmaad	10	E/F
7. Šveits	8	J
8. Austria	10	E/F
9. Poola	10	E/F
10. Kreeka	10	E/F
11. Tšehhi Vabariik	10	E/F
12. Slovakkia	10	E/F
13. Ungari	10	E/F
14. Taani	6	E/F
15. Rootsi	10	E/F
16. Itaalia	10	E/F
17. Hispaania	10	E/F
18. Portugal	10	E/F
19. Norra	10	E/F



- Ärge kasutage adaptoreid ja kaabli pikenduskomplekte.
- Free2Move eSolutions S.p.A. ei vastuta kahju eest, mille on põhjustanud nõuetele mittevastav kasutamine või seadme volitamata muutmise.

4. INSTALLIMINE

4.1. Asukoha valik

easyWallbox on mõeldud kasutamiseks nii sise- kui ka välitingimustes, see on mõeldud ainult fikseeritud seinale paigaldamiseks ja seetõttu ei saa seda pideva ümberpaigutamisega kasutada erinevates keskkondades.

Enne paigaldustoimingute jätkamist on vaja kontrollida selle teostatavust.

Eelkõige peab **easyWallboxi** paigaldamiseks valitud asukoht olema järgmine:

- asetatakse tasasele ja vertikaalsele pinnale, nagu on näidatud punktis 4.5; vältida tuleks nõrku pindu, mis ei taga suurt tugevust
- võimaldama lihtsat ühendamist elektrivõrgu ja elektrisõidukiga
- ei tohi takistada laetava elektrisõiduki liikumist
- kogu paigaldamiseks vajalikul pinnal ei tohi olla materjale ega seadmeid
- vastama elektripaigaldiste, tulekahju vältimise meetmete ja ohutusväljapääsude suhtes kehtivatele kohalikele eeskirjadele.



easyWallboxi ei tohi paigaldada postile/sambale ega olemasolevale torule.

easyWallboxi ei tohiks paigaldada järgmistesse kohtadesse:

- plahvatusohtlikud (EX keskkond)
- kasutatakse evakuatsiooniteedel
- kuhu võivad kukkuda esemed (nt ripprepid või autorehvid) või kus kokkupõrke või vigastamise tõenäosus on suur (nt sõidukite ukse või tööruumide lähedal)
- kus võivad olla surve all veejoad (näiteks pesusüsteemide, survepesurite või aiavoolikute tõttu)
- ei saa paigaldada kinnitamata seintele
- seda ei saa paigaldada tuleohtlikust materjalist ega tuleohtliku materjaliga kaetud seintele (nt puit, vaip jne.).



Itaalias ei saa easyWallboxi paigaldada avalikesse aladesse vastavalt standardile IEC 61851-1.

4.2. Lubatud keskkonnatingimused

Keskkonna tingimused, kuhu on paigutatud **easyWallbox**, peavad olema järgmised:

- ümbritseva õhu temperatuur vahemikus -25 °C kuni $+50\text{ °C}$
- keskmine temperatuur 24h alla 35 °C
- maksimaalne kõrgus merepinnast: 2000 meetrit
- õhu suhteline niiskus ei ületa 95%.



easyWallboxi kahjustused, mille on põhjustanud sobimatud keskkonnatingimused. easyWallboxi sobimatu asukoht võib seadet kahjustada.

Asukoha valimisel, kuhu see installida, peate järgima järgmisi juhiseid:

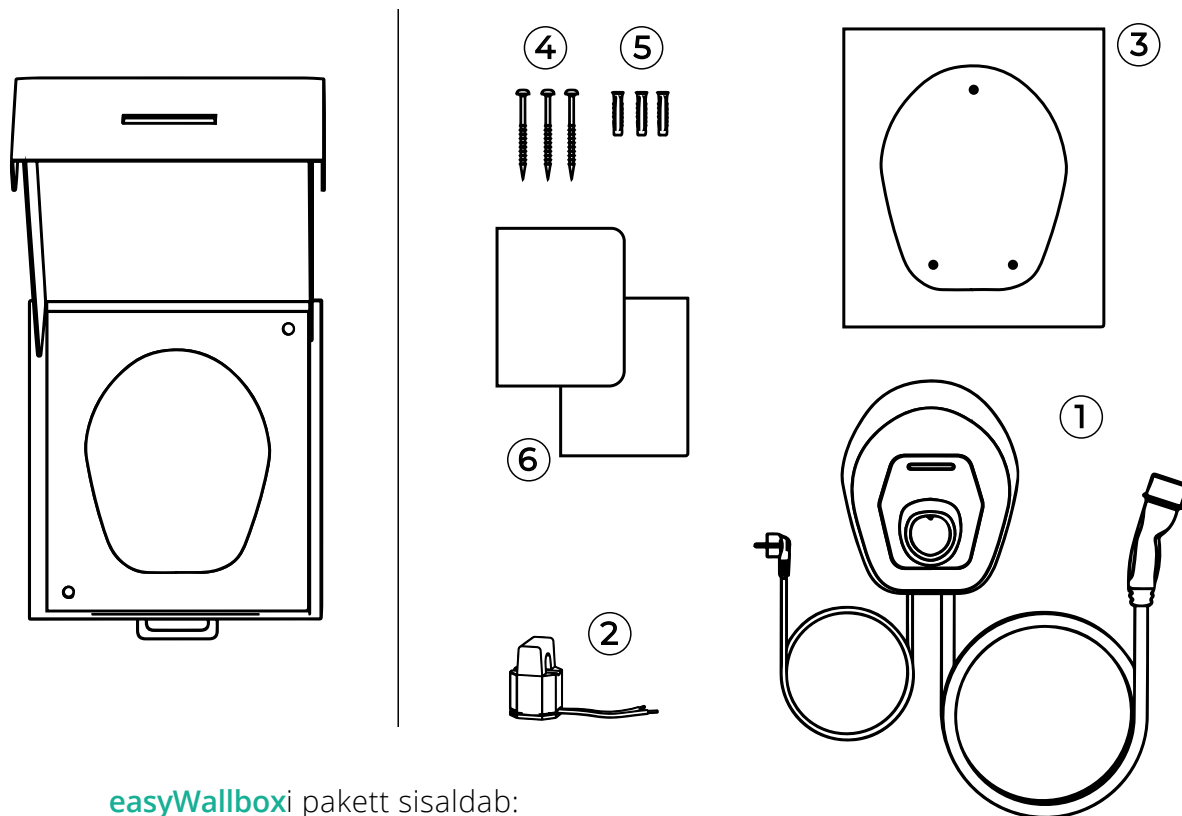
- vältima kokkupuudet otsese päikesevalgusega, paigaldades vajadusel varikatuse
- vältima otsest kokkupuudet vihmaga, halbade ilmastikutingimuste tõttu ei tekiks kahjustusi
- tagama seadme piisava ventilatsiooni, ärge paigaldage seadet nišside või kappide sisse
- vältima soojuse kogunemist, hoida seadet eemal soojusallikatest
- vältima vee sissetungi
- vältima liigseid temperatuurimuutusi.



Tule- ja plahvatusoht.

easyWallbox tuleb paigaldada piirkondadesse, kus ei ole süüteaineid ega lõhkeaineid, näiteks bensiinjaamade läheduses, sest kõik selle komponentide põhjustatud sädemed võivad põhjustada tulekahju või plahvatuse.

4.3. Pakettseadmed

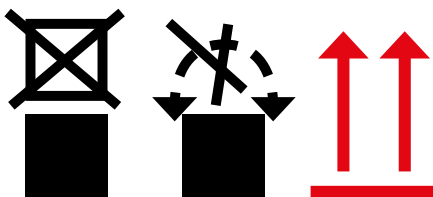


easyWallboxi pakett sisaldab:

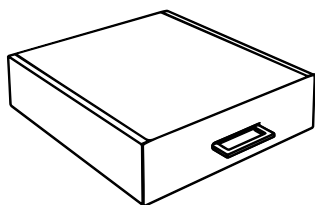
- | | |
|--|-------------------|
| ① easyWallbox, sh kaablid, toitepistik ja laadimispistik | ④ 3 kruvi |
| ② Vooluandur dünaamiliseks energiahalduseks (DPM) | ⑤ 3 tüüblit |
| ③ Puurimismall | ⑥ Dokumentatsioon |



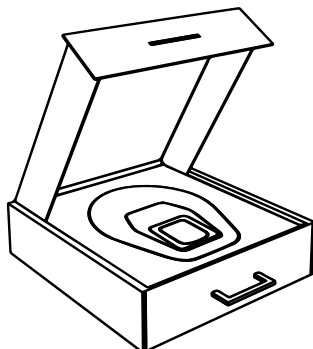
Ärge asetage easyWallboxi sisaldava kasti peale raskeid esemeid, pöörake tähelepanu pakendil olevatele märkidele ja konkreetsetele näidustustele.



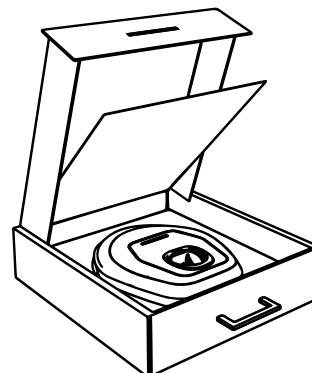
4.4. Pakendi avamine



easyWallboxi sisaldav
suletud kast



easyWallboxi
kastikaane avamine



Paneeli tõstmine
easyWallboxi kastis

Kasti avamisel on soovitatav kontrollida, et **easyWallboxi** erinevatel osadel ei oleks löökide, rebenemiste või hõõrdumiste tõttu füüsilisi kahjustusi. Kahjustuste korral peab paigaldusprotseduuri kohe peatama ja teatama müüjale kahju olemusest. Vajadusel võtke ühendust teeninduskeskusega, nagu on selgitatud punktis 11.

Seadme üksikud komponendid on kaitstud PVC-pakendiga ja suletud kleeplindiga. Kasti avamisel on vaja osad puhastada, eemaldades tolmu, PVC jäägid või kleeplindi osad. **easyWallbox** võetakse kastist alles siis, kui kõik on juba paigaldamiseks ette valmistatud ja käsitsi transporditud valitud paigaldusseina lähedale.

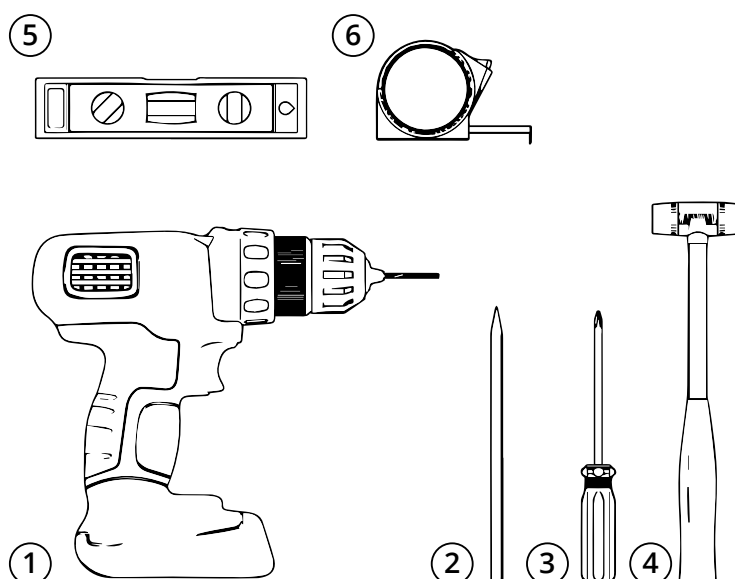


easyWallboxi käsitsi liigutamisel olge ettevaatlik, et mitte komistada sõiduki toitejuhtmele.

4.5. Seinale paigaldamine

- ① Puur
- ② Pliiats
- ③ Kruvikeeraja
- ④ Haamer
- ⑤ Vesilood
- ⑥ Mõõdulint

tööriistad ei kuulu komplekti



Free2Move eSolutions S.p.A. loobub igasugusest vastutusest vara või isikute kahjustamise eest, mis võib tuleneda selliste tööriistade kasutamisest. Soovitame teil pöörduda elektriinseneride või spetsialiseeritud teenuste poole, kui teil on easyWallboxi kasutamisega seotud küsimusi või muresid.

easyWallboxi seinakinnituses on vaja järgida kehtivaid riiklikke ja rahvusvahelisi ehituseeskirju ning rahvusvahelise elektrotehnikakomisjoni standardeid IEC 60364-1 ja IEC 60364-5-52. Laadimisjaama õige positsioneerimine on seadme toimimiseks oluline.

easyWallboxi paigaldusseina valimisel tuleb arvesse võtta vooluvõrku ühendamise ja sõiduki laadimisühenduse vahemaid, samuti sõiduki enda parkimis- ja manööverdamisruumi.

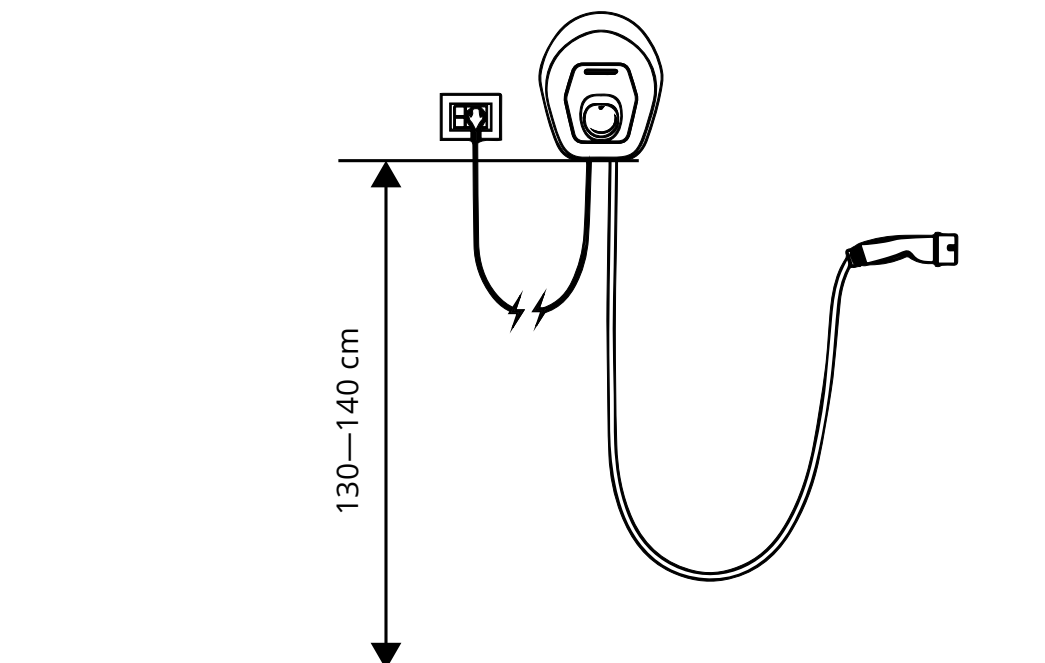
Juhul, kui üksteise lähedale on paigaldatud mitu **easyWallboxi**, on vaja ette näha nende vaheline kaugus vähemalt 20 cm. **easyWallbox** tuleb paigaldada põrandast 130–140 cm kõrgusele.



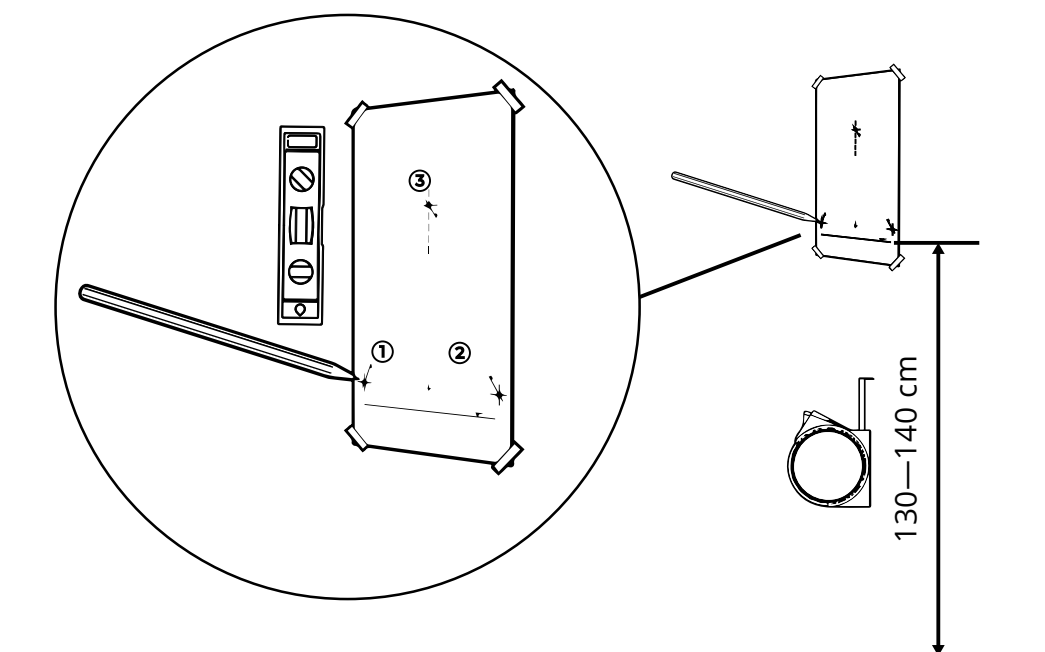
Elektrilöögi oht.

Enne installimise alustamist veenduge, et easyWallbox ei oleks ühendatud ühegi elektrivõrguga. Kõik paigaldus-, hooldus- või demonteerimistoimingud tuleb teha üksnes pärast arvesti elektri lahtiühendamist.

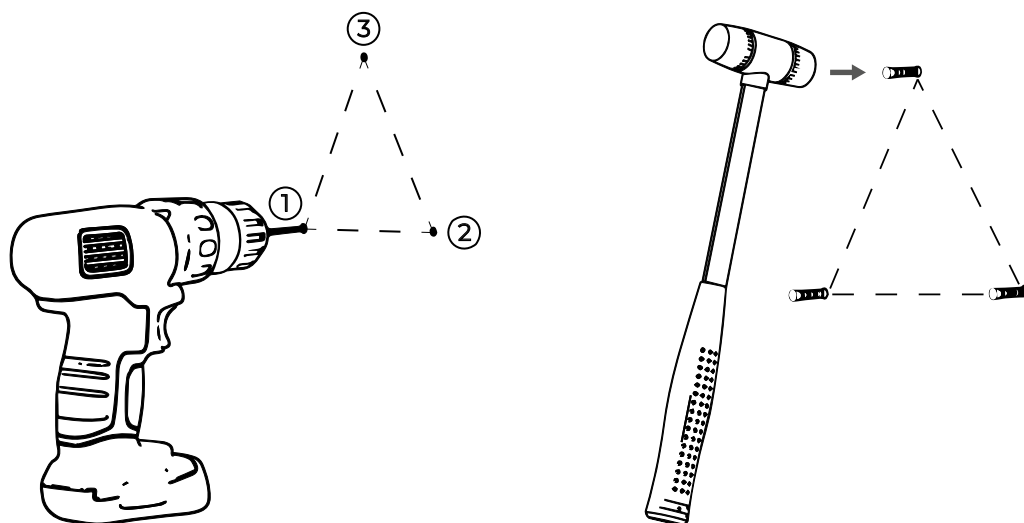
easyWallboxi seinapaigalduskõrgus.



Jätkake, jälgides neid 6 sammu:

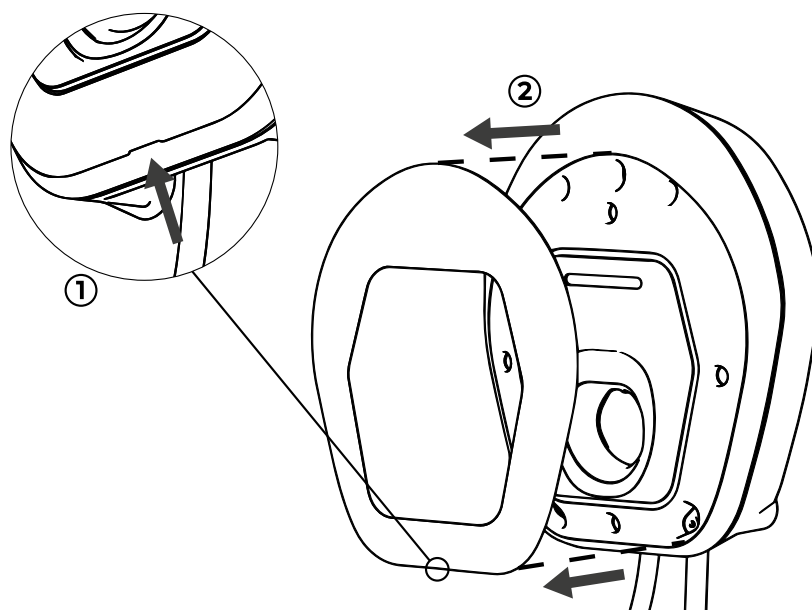


1. Kasutage puurimismalli (leht A3), et märkida, kuhu seinale puurida, kasutades mõõdulinti ja õhumulli taset.



2. Tehke puuri abil seinale augud.

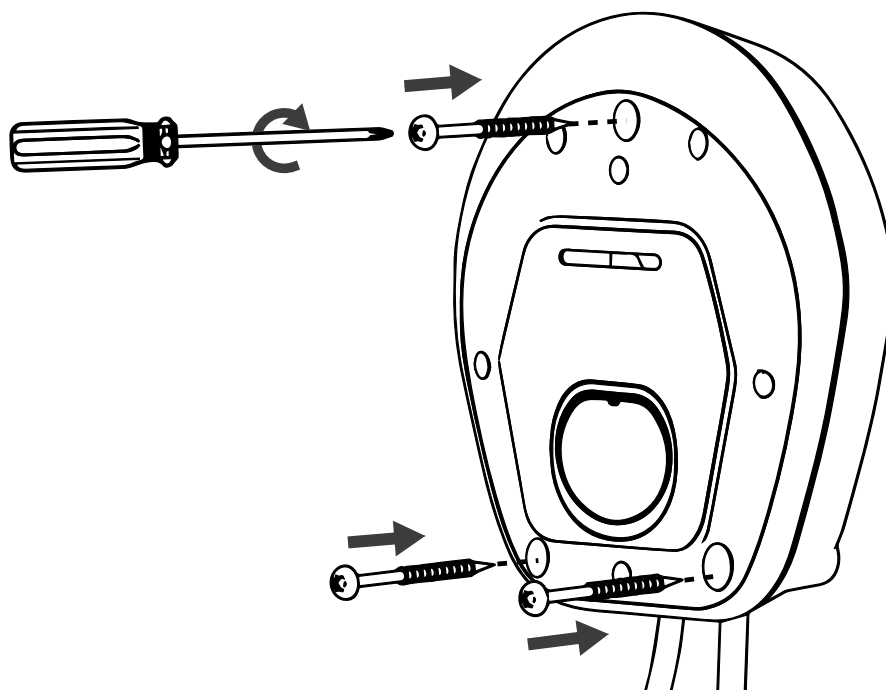
3. Sisestage tüüblid haamri abil aukudesse.



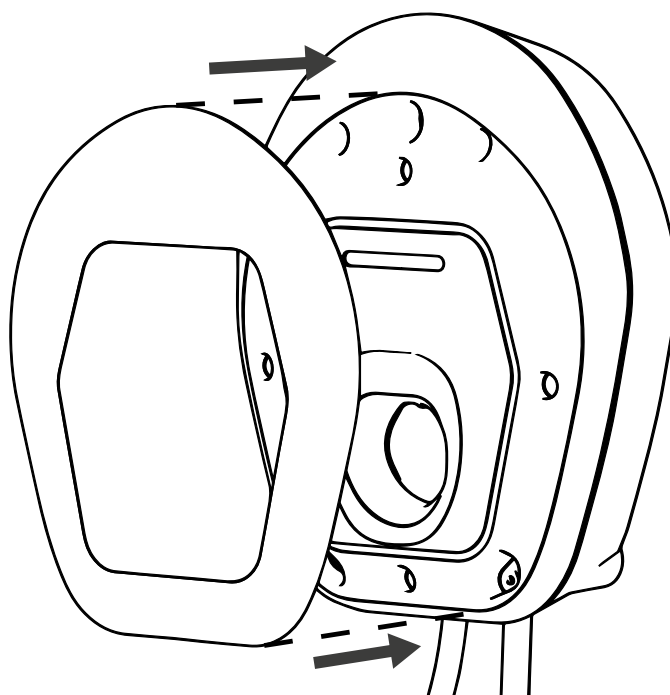
4. Eemaldage eemaldatav **easyWallboxi** kate, mis on sisestatud mehaanilise interferentsi abil KORPUSES, kasutades allosas asuvat soont.



Ainus osa, mida saate **easyWallboxist** eemaldada, on eemaldatav kate. **easyWallboxi** ei tohi edasi avada, välja arvatud kvalifitseeritud töötajad Power Upgrade'i (võimsuse täiendamise) režiimis installimise, demonteerimise või hoolduse ajal.



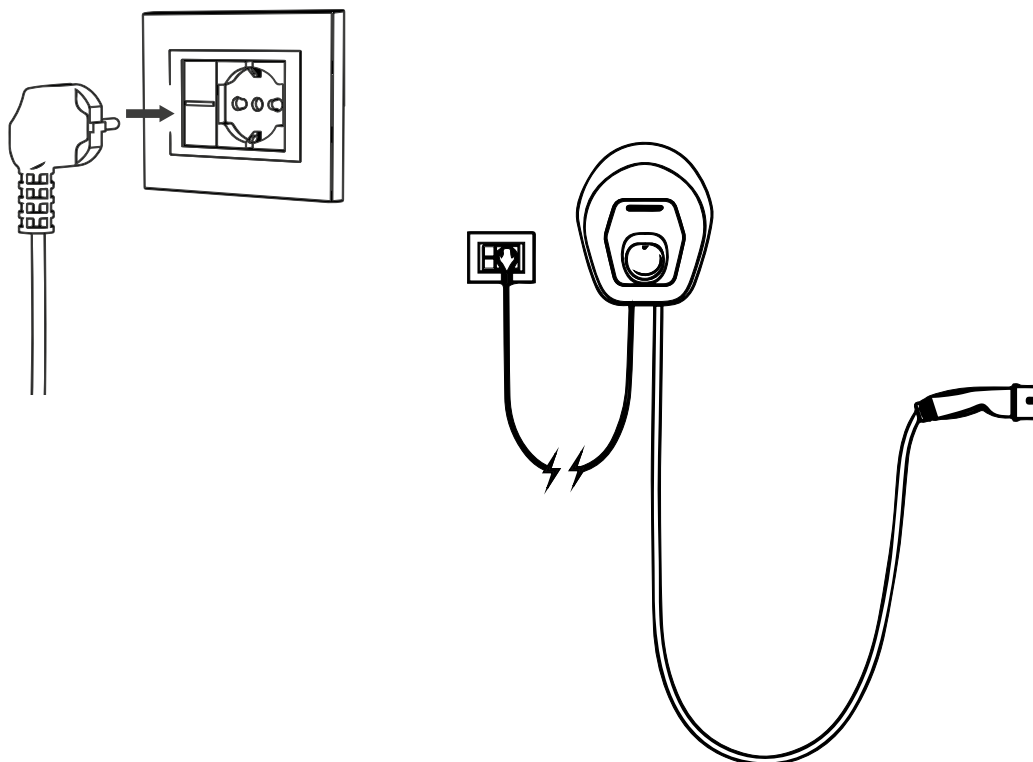
5. Asetage **easyWallbox** aukudesse ja kinnitage see seinä külge, kasutades kaasolevaid kruvisid.



6. Eemaldatava katte ümberpaigutamine.

4.6. Elektriühendus Plug&Play (isehäälestuse) režiimis

Pärast seinale paigaldust piisab **easyWallboxi** elektrivõrguga ühendamiseks sellest, kui lihtsalt panna pistik pistikupesasse.



Tähelepanu! Pistik peab olema ühendatud otse pistikupesasse, ilma adapteriteta ja vastavalt kodumajapidamise elektrisüsteeme käsitlevatele kohalikele eeskirjadele. Ärge kasutage adaptereid, kolmekordseid pistikuid, mitut pistikupesa ega kaabli pikenduskaabli komplekti.

Ebaõige elektriühenduse korral on inimeste või asjade kahjustamise oht eriti suur juhul, kui auto jäetakse mehitamata kohas pikka aega laadima.

5. ESIMENE KÄIVITAMINE

5.1. easyWallboxi sisselülitamine

Seadmel pole sisse-/väljalülitusnuppe. Kui seade on paigaldatud, on see valmis laadimiseks, kui on täidetud need kaks tingimust:

- õige paigaldamine, mis viiakse läbi vastavalt käesolevas juhendis toodud juhistele
- seadme korrasolek.



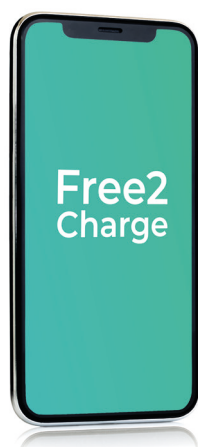
Elektrilöövide oht kahjustatud seadme korral. Kahjustatud seadme kasutamine võib tekitada elektrilööke.

Kahjustatud seadme korral, et vältida ohtlikke olukordi, mis kahjustavad inimesi või asju, on vaja järgida neid täpseid juhiseid:

- vältige kahjustatud seadme kasutamist
- andke selgelt märku kahjustatud seadme olemasolust, nii et teised inimesed seda ei kasutaks
- helistage remondi tegemiseks kiiresti spetsialiseeritud tehnikule või korvamatute kahjustuste korral korraldage seadme kasutusest kõrvaldamine, kui vaja.

5.2. Seadistamine rakenduse Free2Charge abil (valikuline)

Free2Charge on spetsiaalne nutitelefonide rakendus, mis on saadaval nii Google Play® kui ka App Store'i®, mida saate kasutada **easyWallboxi** konfigureerimiseks, jälgimiseks ja seadistamiseks Bluetooth-ühenduse kaudu. Rakenduse kaudu saate laadimisprotsesse käivitada või peatada (Start ja Stop), laadimisseansi edasi lükata ja pääseda ligi viimaste laadimisseansside logile.

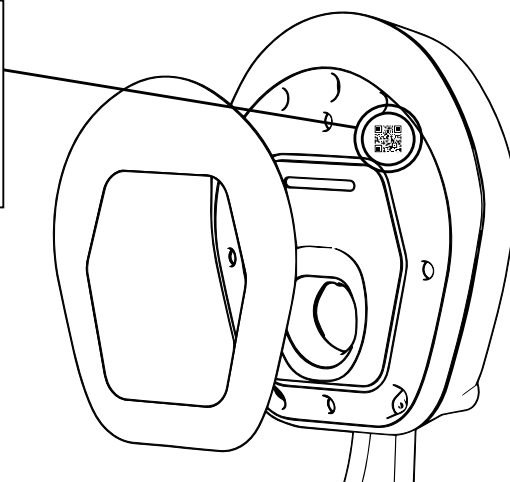


Free2Charge



Free2Charge'i ja sõiduki nutika laadimisfunktsiooni samaaegne kasutamine võivad põhjustada mõningaid kergemaid tööprobleeme.

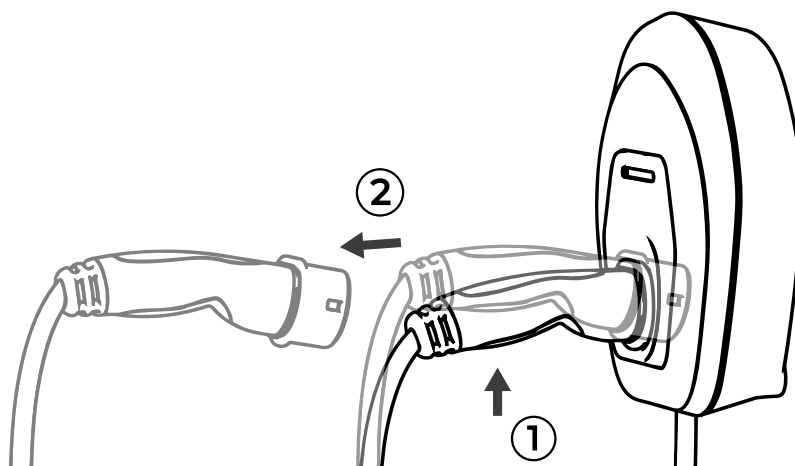
Nutitelefonide autentimiseks skannige QR-kood vastavalt rakenduse õpetusele. Üksikasjalikumaid juhiseid leiate otse rakendusest.



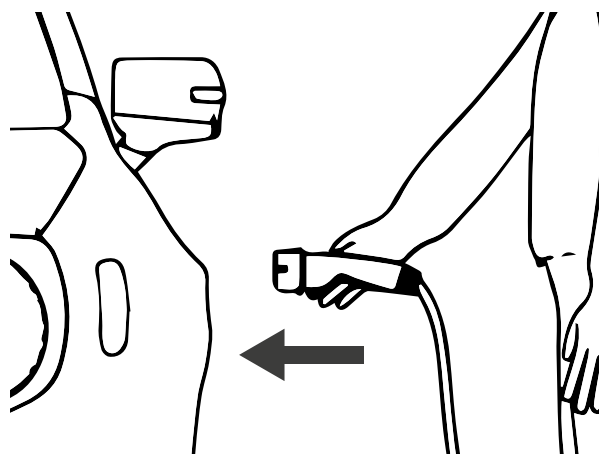
6. LAADIMISKORD

Elektrisõiduki laadimine **easyWallbox**iga on väga lihtne. Piisab järgmisest:

1. Kontrollige, kas **easyWallbox** on ühendatud aktiivse toiteallikaga.
2. Kontrollige, kas LED-näidiku staatus on SININE.



3. Tõmmake pistik **easyWallbox**ist välja.



4. Ühendage pistik elektrisõidukiga.



- Sõiduki adaptereid ei tohi kasutada sõiduki pistiku ühendamiseks sõiduki sisendavaga.
- Vältige kaabli dünaamilist stressi. Ärge tõmmake ega väänake seda.

6.1. LED-näidiku staatus

Laadimisjaama esiküljel on LED-riba, mis ühendab visuaalseid signaale ja häireid, mille funktsioon on **easyWallbox** staatus näitamine:

- **SININE - STAND-BY staatus**,
easyWallbox näitab, et on valmis laadimisprotsessi alustama või et laadimisseanss on lõpule viidud.
- **ROHELINE - LAADIMISE staatus**,
easyWallbox laadib elektrisõidukit.
- **VILKUV PUNANE - HÄIRE staatus**,
easyWallbox ei laadi (viga).
easyWallbox parandab ise väikesed vead mõne sekundi jooksul.
Kui jääte pikka aega HÄIRE staatusesse, võtke ühendust teeninduskeskusega, nagu on selgitatud 11. peatükis.

7. LÕPETA LAADIMINE

Kui laadimisprotsess on lõpule viidud, muutub seadme LED SINISEKS ja pistiku saab elektrisõidukist eemaldada, nagu on selgitatud punktis 7.1.

Kui laadimisprotsess ei ole täielik, peate selle esmalt peatama. Seda saab katkestada kahel erineval viisil:

- otse elektrisõiduki spetsiaalse juhtimiskäsu kaudu (täpsemat teavet leiate sõiduki kasutusjuhendist)
- kasutades rakendust **Free2Charge**.

Kui protsess on peatatud, tutvuge järgmise peatükiga.



Pange tähele, et kui laadimisprotsess on lõppenud, tuleb pistik enne laadimisprotsessi taaskäivitamist sõidukist eemaldada.

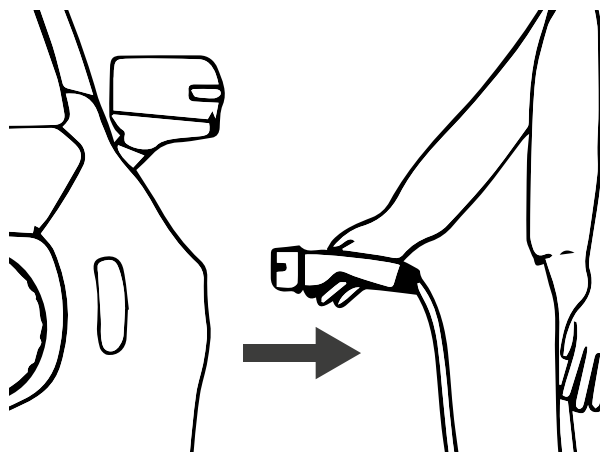


Vältige kaabli väljatõmbamist sõiduki sisendavast, kui laadimisprotsess ei ole lõpule viidud.

7.1. Laadimisprotsessi lõpuleviimine

Laadimisprotsessi lõpuleviimiseks toimige järgmiselt.

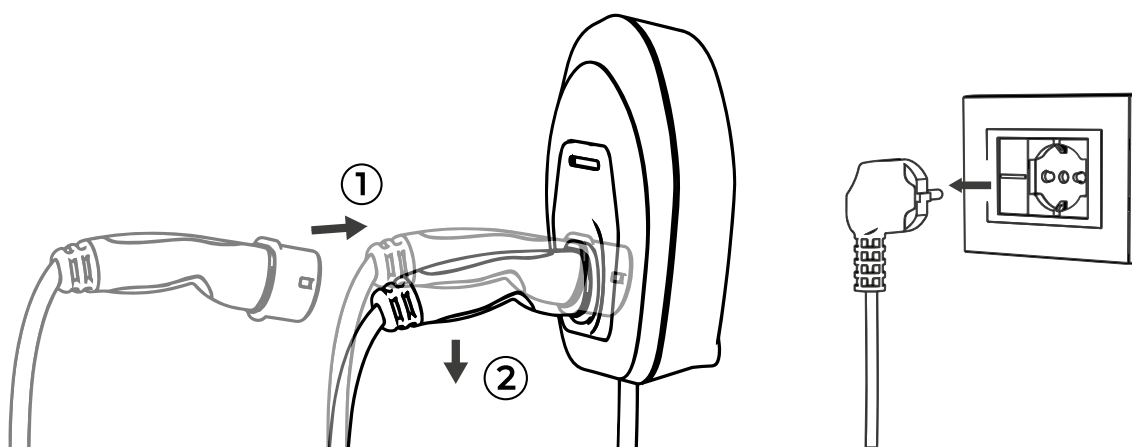
1. Kontrollige, kas seadme LED on SININE.



2. Tõmmake pistik sõiduki sisendavast välja.



Ärge eemaldage pistikut sõidukist, kui laadimisprotsess ei ole lõpule viidud ja seadme LED on ROHELINE. Kaabli väljatõmbamine võib seda kahjustada ja põhjustada elektrilöögi või tõsisid vigastusi.



3. Sisestage pistik [easyWallboxi](#).
4. Kõrgeima ohutustaseme tagamiseks saate katkestada ühenduse vooluvõrguga (vajadusel eemaldades pistiku pistikupesast).

8. HOOLDUS



Enne easyWallboxi mis tahes hooldustöid oodake, kuni masin täielikult peatub ja seejärel lülitage see välja, ühendades seadme pistikupesast lahti.

easyWallboxi täiuslik töö- ja kasutusiga sõltub seadme perioodilistest kontrolli- ja hooldustoimingutest.

Need on mõned näited kahjustustest, mis **easyWallboxil** võivad tekkida:

- korpuse kahjustused
- esipaneeli kahjustused
- komponentide kahjustamine
- komponentide juhuslik eemaldamine.



Kahjustatud või defektset seadet ei tohi mingil juhul kasutada. Spetsialiseeritud töötajad peavad kõik defektid viivitamatult kõrvaldama.



Elektrilöövide oht kahjustatud seadme korral. Kahjustatud seadme kasutamine võib tekitada elektrilööke.

Kahjustatud seadme korral, et vältida ohtlikke olukordi, mis kahjustavad inimesi või asju, on vaja järgida neid täpseid juhiseid:

- vältige kahjustatud seadme kasutamist
- andke selgelt märku kahjustatud seadme olemasolust, nii et teised inimesed seda ei kasutaks
- helistage remondi tegemiseks kiiresti spetsialiseeritud tehnikule või korvamatute kahjustuste korral korraldage seadme kasutusest kõrvaldamine, kui vaja.

8.1. Rutiinsed hooldusintervallid

easyWallbox ei vaja spetsiifilist hooldust. Siiski on soovitatav:

- sisestage pistik alati **easyWallboxi**, kui seade ei tööta
- puhastage plastkorpus niiske lapiga
- kontrollige ja puhastage pistikut korrapäraselt alles pärast selle vooluvõrgust lahtiühendamist
- vältige selle puhastamist agressiivsete lahustite või abrasiivsete materjalidega
- tehke seadme visuaalne kontroll defektide tuvastamiseks igal laadimisseansil
- tehke laadimiskaabli visuaalne kontroll igal laadimisseansil
- tehke toitejuhtme visuaalne kontroll igal laadimisseansil ja igal juhul enne elektrivõrguga ühendamist
- kui toitepistik on pistikupesast lahti ühendatud, hoidke kaablit korralikult, vajadusel keerates seda **easyWallboxi** korpuse ümber. Igal juhul tuleb kaabel paigutada ohutult, et see ei takistaks kedagi ja seda ei saaks kahjustada (nt muljumine sõidukite poolt)
- operatiivvalmiduse kontro.



easyWallbox ei sisalda komponente, millel kasutaja saab iseseisvalt remonti või hooldust teha.



Ainus osa, mida saab easyWallboxist eemaldada, on eemaldatav kate, ainult paigaldamise ja demonteerimise ajal ning järgides juhiseid. easyWallboxi ei tohi edasi avada, välja arvatud spetsialiseeritud töötajad Power Upgrade'i (võimsuse täiendamise) režiimis installimise, demonteerimise või hoolduse ajal.

9. DEMONTEERIMINE JA LADUSTAMINE

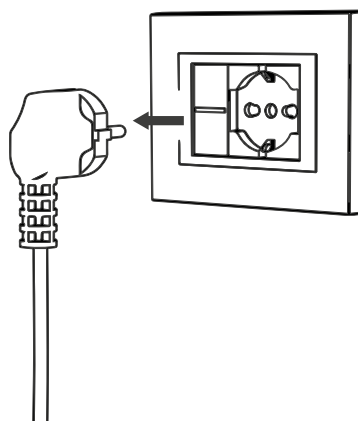
Kui tehnilise ja tööea lõpp on saavutatud, tuleb **easyWallbox** deaktiveerida või kasutusest eemaldada.



Elektrilöögi oht.

Enne demonteerimise alustamist veenduge, et easyWallbox ei oleks ühendatud ühegi vooluvõrguga. Kõik paigaldus-, hooldus- või demonteerimistoimingud tuleb teha üksnes pärast arvesti elektri lahtiühendamist.

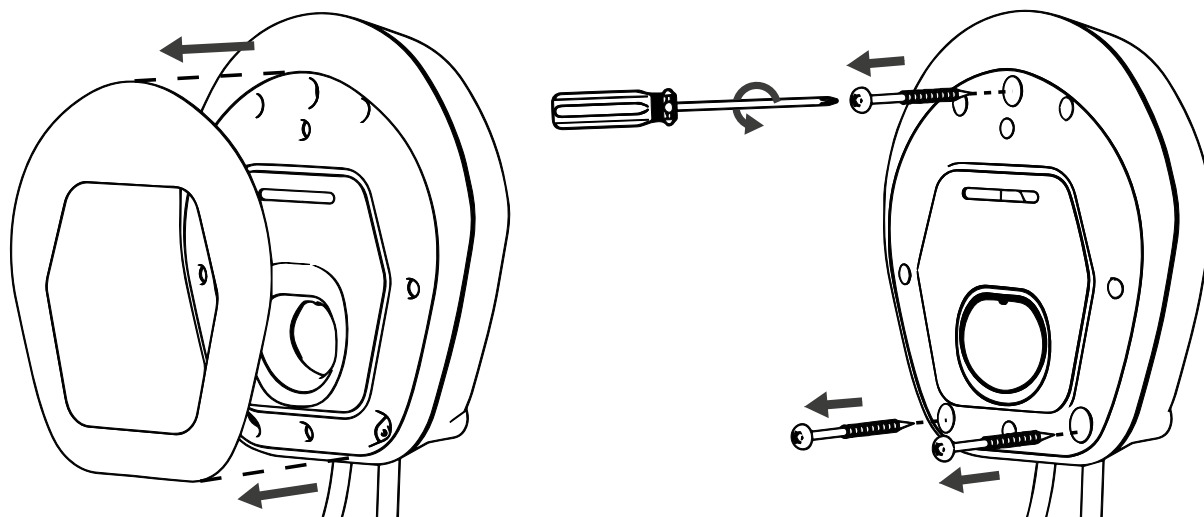
9.1. Toiteallika lahtiühendamine – Plug&Play (isehäälestuse) režiim



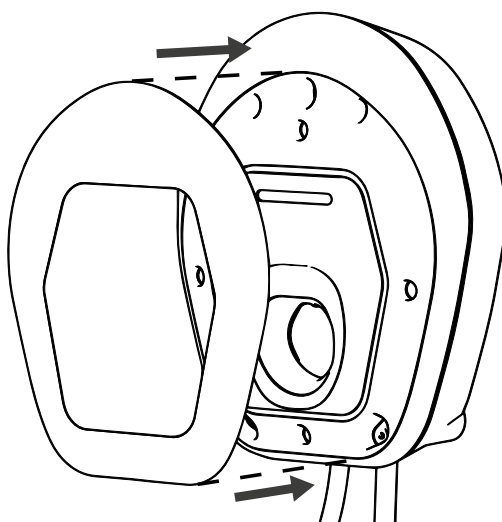
Tõmmake pistik seinakontaktist välja.

9.2. Seadme eemaldamine seinast

easyWallboxi eemaldamiseks seinalt, kuhu see on paigaldatud, tehke järgmist.



1. Eemaldage eemaldatav kaas.
2. Keerake kolm seina sisestatud kruvi lahti.



3. Pange seadme eemaldatav kate tagasi.

9.3. Ladustamine

Juhul, kui soovite **easyWallboxi** tulevaseks kasutamiseks lahti võtta ja alles hoida, on selle operatiivsuse säilitamiseks vaja järgida neid ettevaatusabinõusid:

- puhastage seade põhjalikult enne selle ladustamist
- hoidke puhas seadet originaalpakendis või sobivas, puhtas ja kuivas materjalis
- ladustamistingimused peavad olema järgmised:
 - seadme ladustamiskoha temperatuur peab olema vahemikus -25 °C kuni $+40\text{ °C}$
 - keskmine temperatuur 24 tunni jooksul ei tohi ületada 35 °C
 - suhteline õhuniiskus ei tohi ületada 95% ja tuleb vältida kondenseerumist.

10. KÕRVALDAMINE



10.1. Pakendite kõrvaldamine

Kõrvaldage pakend keskkonnasõbralikult. Selle toote pakendamiseks kasutatavad materjalid on ringlusse võetavad ja tuleb hävitada vastavalt kasutusriigis kehtivatele eeskirjadele.

10.2. **easyWallboxi** kasutuselevõtmine ja kõrvaldamine

See seade on märgistatud vastavalt Euroopa Liidu direktiivile 2012/19/EL kasutatud elektri- ja elektroonikaseadmete (elektri- ja elektroonikaseadmete jäätmed) kohta. Suunistes on sätestatud kogu ELis kehtivate kasutatud seadmete tagastamise ja ringlussevõtu raamistik.

Lisateavet praeguste kõrvaldamisrajatiste kohta saab küsida kohalikest ametiasutustelt.



Elektri- ja elektroonikaseadmete jäätmeid tuleb käidelda ja kõrvaldada vastavalt kehtivatele õigusaktidele, eraldades need tavalistest olmejäätmetest.

11. ABI

Kui teil on **easyWallboxi** paigaldamise kohta küsimusi, võtke ühendust volitatud teeninduskeskusega.

Erinevad klientidele saadaolevad teeninduskeskused on saadaval veebiaadressil www.esolutionscharging.com / www.easywallbox.eu.

Kui teil on **easyWallboxi** kasutamise kohta küsimusi, pöörduge volitatud teeninduskeskuse poole.

Free2Move eSolutions S.p.A. pakub lauatelefoni kaudu tuge **kohalikus keeles** järgmistes riikides:

Saksamaa	Rootsi
Ühendkuningriik	Itaalia
Belgia	Hispaania
Luksemburg	Portugal
Madalmaad	Kreeka
Prantsusmaa	Tšehhi Vabariik
Šveits	Slovakkia
Austria	Ungari
Poola	Norra (ainult inglise keeles)
Taani	

Lauatelefon: 8.00–20.00 esmaspäevast laupäevani.

Kui helistate Free2Move eSolutions S.p.A. toele, hoidke palun käepärast järgmine teave, nagu on selgitatud punktis 3.2:

- mudeli nimetus
- seerianumber.

VASTUTUSE VÄLISTAMISE KLAUSEL

Käesolevas juhendis sisalduv teave kuulub Free2Move eSolutions S.p.A.-le ja seda ei saa täielikult ega osaliselt reprodutseerida.

Käesoleva juhendi itaaliakeelne versioon on originaalversioon. Juhised teistes keeltes on selle originaalkäsiraamatu tõlked.

Free2Move eSolutions S.p.A. ei vastuta kahju eest, mis võib otseselt või kaudselt tekkida inimestele, asjadele või loomadele, kuna nad ei täida kõiki käesolevas juhendis sätestatud nõudeid ning easyWallboxi paigaldamise, kasutamise ja hooldusega seotud hoiatusi.

Free2Move eSolutions S.p.A. jätab endale kõik õigused sellele dokumendile, artiklile ja selles sisalduvatele illustratsioonidele. Igasugune reprodutseerimine, avaldamine kolmandatele isikutele või selle sisu kasutamine – täielikult või osaliselt – on keelatud ilma Free2Move eSolutions S.p.A. eelneva kirjaliku nõusolekuta.

Tootele kehtib tarbijaseadustikus sätestatud kauba nõuetelevastavuse õiguslik garantii, millega saab tutvuda veebilehel www.esolutionscharging.com / www.easywallbox.eu

© Copyright 2021 Free2Move eSolutions S.p.A. V.042022

Kõik õigused kaitstud

www.esolutionscharging.com / www.easywallbox.eu



Registreeritud asukoht
Free2Move eSolutions S.p.A.

Piazzale Lodi, 3
20137 Milano - Itaalia



MANUALE UTENTE

F



TABLE DES MATIÈRES

SECTION	PAGE
1. INDICATIONS SUR LE MANUEL UTILISATEUR	4
1.1. Indications sur l'installation en mode Plug&Play	6
1.2. Assistance	6
1.3. Symboles utilisés	7
1.4. Avertissements	8
2. ÉLÉMENTS DE SÉCURITÉ	10
2.1. Utilisation conforme d' easyWallbox	10
2.2. Utilisation non conforme à la destination prévue	10
2.3. Indications de sécurité fondamentales	11
2.3.1. Respect des conditions locales	11
2.3.2. Respect de l'obligation de surveillance	11
2.3.3. Etat réglementaire	11
3. DESCRIPTION DU PRODUIT	12
3.1. Description générale	12
3.2. Plaque d'identification	15
3.3. Caractéristiques techniques de la station de recharge	16
3.4. Gestion dynamique de la puissance (Dynamic Power Management)	17
3.5. Version du produit pays par pays	18
4. INSTALLATION	19
4.1. Choix de la position	19
4.2. Conditions environnementales admises	20
4.3. Equipements présents dans l'emballage	21
4.4. Ouverture de l'emballage	22
4.5. Fixation murale	23
4.6. Raccordement électrique en mode Plug & Play	27

TABLE DES MATIÈRES

SECTION		PAGE
5.	PREMIER DÉMARRAGE	28
5.1.	Allumage d'easyWallbox	28
5.2.	Configuration via l'application Free2Charge (en option)	29
6.	PROCÉDURE DE RECHARGE	30
6.1.	Indicateur d'état LED	31
7.	STOP RECHARGE	32
7.1.	Achèvement du processus de recharge	33
8.	ENTRETIEN	34
8.1.	Intervalles d'entretien courant	35
9.	DÉMONTAGE ET STOCKAGE	36
9.1.	Désactivation de l'alimentation électrique - Mode Plug & Play	36
9.2.	Dépose de l'appareil installé au mur	37
9.3.	Stockage	38
10.	ÉLIMINATION	38
10.1.	Élimination de l'emballage	38
10.2.	Mise hors service et recyclage d'easyWallbox	38
11.	ASSISTANCE	39
	CLAUDE DE NON-RESPONSABILITÉ	40

1. INDICATIONS SUR LE MANUEL UTILISATEUR

Merci d'avoir choisi **easyWallbox**. Nous vous demandons de bien vouloir prendre le temps de lire la documentation qui vous permettra de l'installer et l'utiliser en toute sécurité, en découvrant tous ses avantages.

easyWallbox est une station de recharge pour véhicules électriques conçue et certifiée jusqu'à 7,4 kW. Ce produit révolutionnaire **peut être installé en mode Plug&Play**, avec branchement à l'alimentation par fiche et câble, et en **mode Power Upgrade**. **easyWallbox** est un appareil pour l'alimentation de véhicules électriques à courant alternatif par distribution de courant alternatif. Les informations contenues **dans ce manuel** sont destinées à l'installateur et à l'utilisateur d'**easyWallbox** et **concernent l'utilisation en mode Plug & Play**, l'utilisation sûre et la maintenance de base de cet appareil.



Conformément aux réglementations internationales, easyWallbox est prévue pour une utilisation non professionnelle, ce qui inclut les acquéreurs (le terme acquéreur sera employé dans ce document) qui ne connaissent pas le contenu de ce manuel ou n'y ont pas été formés à son utilisation (particuliers). Par conséquent, nous recommandons de le lire avec soin.

Lorsque cela est nécessaire et à titre d'exemple, ce manuel énumère des comportements et/ou des actions bien précis que l'acquéreur doit prendre en compte avec soin et mettre en oeuvre en vue de l'usage prévu de l'easyWallbox. Rappelez-vous que l'acquéreur est en droit de contacter les personnes concernées pour lever toute ambiguïté ou incertitude découlant de l'utilisation, de l'installation ou de la maintenance de l'easyWallbox (voir le chapitre de ce manuel consacré à l'assistance).



Avant d'installer le produit, lire attentivement la documentation jointe pour vous familiariser avec les instructions et les indications de sécurité.

Pour l'installation en mode Power Upgrade et pour d'autres fonctionnalités avancées, se référer à la documentation correspondante, contenue dans le **Manuel Installateur** (téléchargeable sur www.esolutionscharging.com / www.easywallbox.eu).



Seulement pour l'installation en mode Power Upgrade en France : voir « Manuel Installateur – mode 2 Power Upgrade » (téléchargeable sur www.esolutionscharging.com / www.easywallbox.eu).



Puisqu'elle comporte un raccordement permanent au réseau électrique, l'installation en mode Power Upgrade nécessite l'intervention de personnel qualifié pour la mise au point et l'installation d'un réseau d'alimentation électrique dans les règles de l'art et pour certifier l'installation électrique domestique conformément à la réglementation locale et au contrat de fourniture d'énergie.

1.1. Indications sur l'installation en mode Plug&Play

L'installation d'**easyWallbox** en mode Plug&Play prévoit le raccordement au réseau électrique via la prise et le câble fournis avec l'appareil.

L'installation du produit en mode Plug&Play doit être effectuée selon les instructions fournies dans ce manuel.



Même s'il n'est pas obligatoire de demander l'intervention de personnel spécialisé pour l'installation en mode Plug&Play, nous vous conseillons de contacter un électricien ou une entreprise spécialisée en cas de question ou de doute au sujet de l'utilisation, de l'installation et de la maintenance d'easyWallbox.

1.2. Assistance

Pour plus d'informations sur l'assistance, consulter le chapitre 11.

1.3. Symboles utilisés



DANGER

Ce symbole indique un danger imminent provoquant la mort ou des lésions gravissimes.



AVERTISSEMENT

Ce symbole indique une situation dangereuse pouvant provoquer la mort ou des lésions graves.



PRUDENCE

Ce symbole indique une situation dangereuse qui peut provoquer des lésions légères.



ATTENTION

Ce symbole indique une situation qui peut provoquer des dommages matériels à [easyWallbox](#).



**PERSONNEL
QUALIFIÉ**

Travail qui doit être effectué par un technicien, ci-après "Personnel spécialisé", qualifié pour la conception, réalisation et certification d'installations électriques domestique conformes avec les réglementations locales et le contrat de fourniture d'énergie.

1.4. Avertissements



Risque de décharge électrique et incendie

- Avant d'utiliser **easyWallbox**, il est nécessaire de lire avec attention le contenu de ce manuel pour vous familiariser avec les instructions d'utilisation et les indications de sécurité.
- Avant de commencer l'installation, s'assurer qu'**easyWallbox ne soit pas raccordé à un quelconque réseau électrique**. Toute opération d'installation, d'entretien ou de démontage doit être effectuée exclusivement lorsque l'appareil est déconnecté du réseau électrique.
- Avant le raccordement au réseau électrique, s'assurer que **la prise électrique soit correctement installée**, avec une mise à la terre correcte et conforme aux normes locales et internationales.
- Avant d'installer ou d'utiliser l'appareil, **s'assurer qu'aucun composant n'ait subi de dommages**. Les composants endommagés peuvent provoquer une électrocution, un court-circuit ou un incendie dû à une surchauffe. Un appareil avec des défauts ou des dommages ne doit pas être utilisé.
- Installer l'**easyWallbox** dans **des lieux éloignés de bidons d'essence ou de substances combustibles en général**.
- **Avant d'effectuer une quelconque opération d'entretien**, il est nécessaire de s'assurer que l'alimentation soit désactivée.
- Avant de ranger ou transporter **easyWallbox**, il est nécessaire de s'assurer que **l'alimentation principale soit complètement déconnectée**.
- L'utilisation d'**easyWallbox** doit être **limitée aux applications spécifiques** auxquelles elle est destinée.
- L'installation, l'entretien ou les réparations **effectuées de manière incorrecte peuvent comporter des risques pour l'utilisateur**. Il est nécessaire de s'assurer qu'**easyWallbox** soit utilisé uniquement en présence **des bonnes conditions de fonctionnement**.

- L'appareil doit être connecté à une **alimentation électrique conforme aux normes locales et internationales et à toutes les exigences techniques indiquées dans ce manuel.**
- Les enfants ou autres personnes qui ne sont pas considérées en mesure d'évaluer les risques relatifs à l'installation ou à l'utilisation de l'appareil peuvent **encourir de graves accidents ou risquer leur vie**. Ces sujets ne doivent pas utiliser l'appareil et doivent être surveillés lorsqu'ils sont à proximité.
- Les **animaux domestiques et autres types d'animaux doivent être tenus éloignés** de l'appareil et du matériau d'emballage.
- **Les enfants ne doivent pas jouer avec l'appareil**, les accessoires ou l'emballage fourni avec le produit.
- **easyWallbox ne contient pas de composants sur lesquels l'utilisateur peut effectuer des réparations ou de l'entretien en autonomie.**
- La seule pièce pouvant être retirée sur **easyWallbox**, uniquement lors de l'installation et du démontage et en suivant les instructions, est le **cache amovible**. **easyWallbox** ne doit pas être ouvert plus, sauf par du personnel qualifié pendant l'installation, le démontage ou l'entretien.
- L'utilisation d'**easyWallbox** est possible uniquement en association avec une source d'énergie.
- **easyWallbox doit être traitée et recyclée selon la réglementation en vigueur**, séparément des déchets domestiques normaux et est classifié comme un déchet issu des appareils électriques et électroniques (DEEE).
- **Ne pas utiliser d'adaptateurs** ou de rallonges de câbles.

2. ÉLÉMENTS DE SÉCURITÉ

2.1. Utilisation conforme d'easyWallbox

easyWallbox est destinée de manière exclusive au montage fixe. Elle peut être installée et utilisée pour la recharge de véhicules électriques, aussi bien à l'intérieur (garages, dépôts d'entreprise avec accès restreint, etc.) qu'à l'extérieur (terrains privés, parkings, etc.), conformément aux indications du chapitre 4 et aux réglementations locales. **L'appareil peut être utilisé exclusivement pour recharger des véhicules totalement électriques ou hybrides compatibles avec des connecteurs de type 2, selon l'IEC 62196-2;** elle n'est pas conforme à d'autres types de véhicule ou dispositifs.

easyWallbox est un appareil de classe I, qui nécessite une mise à la terre adéquate, via fiche et prise de courant. La fonction optionnelle pour la ventilation n'est pas supportée par **easyWallbox**. Certains pays prévoient l'application de normes demandant une protection supplémentaire par rapport au risque d'électrocution. Dans tous les cas, l'utilisation d'**easyWallbox** nécessite l'utilisation préalable des instructions d'utilisation de ce manuel et de l'éventuelle documentation complémentaire. **easyWallbox** doit être raccordée à un réseau électrique protégé par un RCD et un dispositif de protection contre les surtensions. Le RCD doit avoir un courant résiduel nominal de fonctionnement inférieur à 30 mA, être au moins de type A et conforme à l'un des standards suivants : IEC 61008-1, IEC 61009-1, IEC 60947-2 et IEC 62423. Les dispositifs de protection contre la surintensité doivent être conformes aux normes IEC 60947-2, IEC 60947-6-2, IEC 61009-1 ou aux éléments pertinents de la série IEC 60898 ou de la série IEC 60269.

2.2. Utilisation non conforme à la destination prévue.

L'utilisation d'**easyWallbox** est sûre uniquement dans le cas où son utilisation est conforme à la destination prévue. Sont considérés non conformes, et donc non admissibles, les usages différents et les modifications non autorisées apportées à l'appareil. L'utilisateur est responsable de l'utilisation et répond d'éventuelles utilisations dangereuses ou dans tous les cas contraires aux dispositions légales en vigueur dans son pays.



Free2Move eSolutions S.p.A. n'assume aucune responsabilité pour les dommages causés par une utilisation non conforme ou dus à des modifications non autorisées de l'appareil.

2.3. Indications de sécurité fondamentales

easyWallbox a été conçue, fabriquée et vérifiée conformément aux normes de sécurité en vigueur. L'installation d'**easyWallbox** en mode Plug&Play peut être effectuée directement par des utilisateurs en mesure de comprendre et de suivre attentivement ces instructions ainsi que d'évaluer et de comprendre tous les risques correspondants.

Free2Move eSolutions S.p.A. n'assume aucune responsabilité pour les dommages aux personnes ou aux biens pouvant découler du non-respect des normes de sécurité et des indications contenues dans ce manuel.

2.3.1. Respect des conditions locales

La sécurité opérationnelle d'**easyWallbox** dépend de sa bonne installation, qui doit respecter la réglementation en vigueur.



Une installation incorrecte peut entraîner des dangers comme des lésions graves ou la mort.

2.3.2. Respect de l'obligation de surveillance



Les enfants et les personnes qui ne sont pas en mesure d'évaluer, même momentanément, les risques possibles dérivant de l'utilisation incorrecte d'**easyWallbox**, doivent être tenus à distance de l'appareil et du câble de recharge, aussi bien lorsqu'il est en fonction que lorsqu'il est en veille.

2.3.3. Etat réglementaire

easyWallbox doit être conservé intact. En présence de dommages ou de défauts, les utilisateurs courent le risque de se procurer de graves lésions en raison de la présence de décharges électriques.

Pour cela, il est indispensable de :

- éviter de soumettre l'appareil à des chocs
- éviter toute utilisation non conforme à la destination prévue
- éviter toute utilisation incorrecte de l'appareil
- signaler de manière visible tout dysfonctionnement de l'appareil afin que personne ne l'utilise
- demander l'intervention d'un électricien spécialisé dans les meilleurs délais afin de réparer les dommages ou les dysfonctionnements.

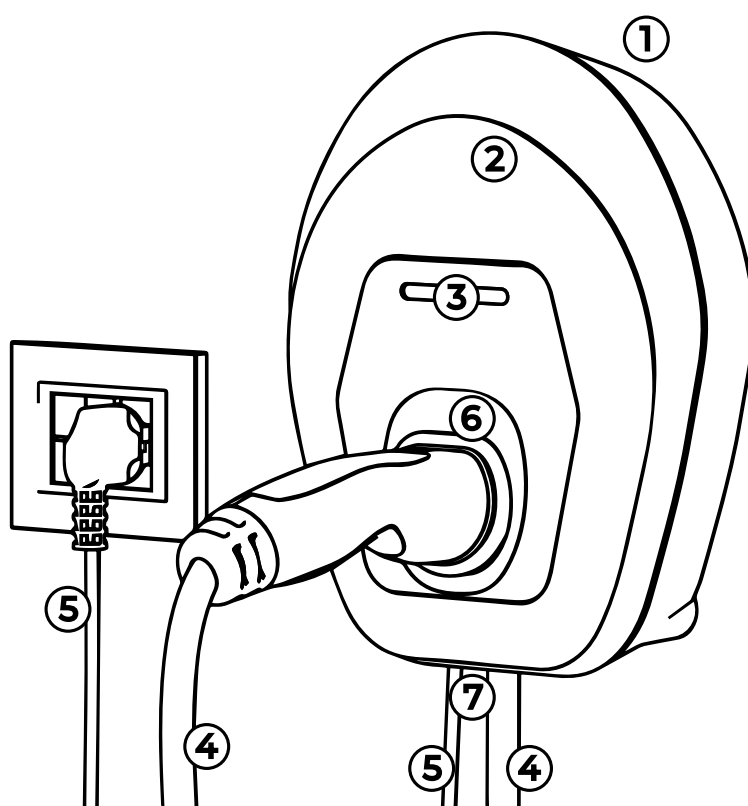


L'utilisation d'easyWallbox pendant de gros orages est déconseillée.

3. DESCRIPTION DU PRODUIT

3.1. Description générale

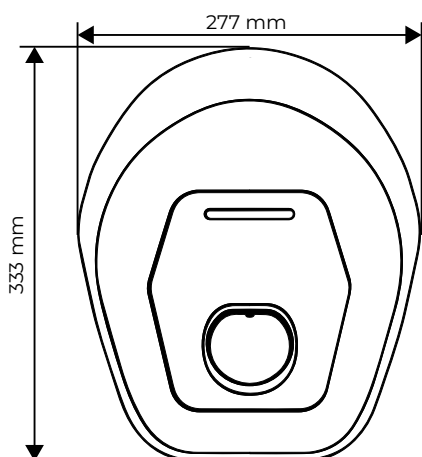
Le corps d'**easyWallbox** est fabriqué en polycarbonate et garantit une stabilité et une légèreté importantes. Le design de l'appareil est le résultat d'études approfondies, destinées à fournir un instrument de travail ergonomique, agile et intelligent.



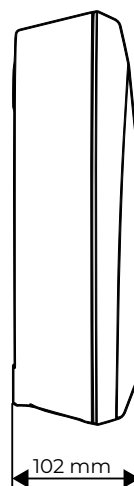
Description produit

- | | |
|--------------------------------|-----------------------------------|
| ① corps | ⑤ câble d'alimentation |
| ② cache amovible | ⑥ porte connecteur type 2 |
| ③ indicateur d'état LED | ⑦ pré-paramétrage capteur courant |
| ④ câble avec connecteur type 2 | |

Dimensions de la station de recharge easyWallbox

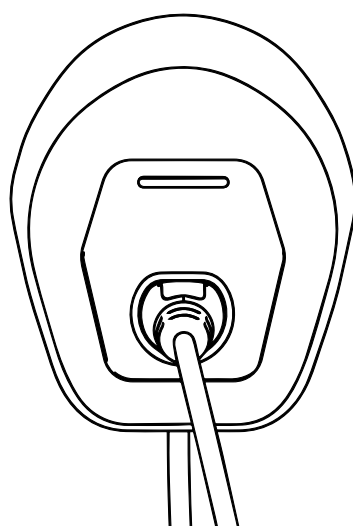


vue frontale

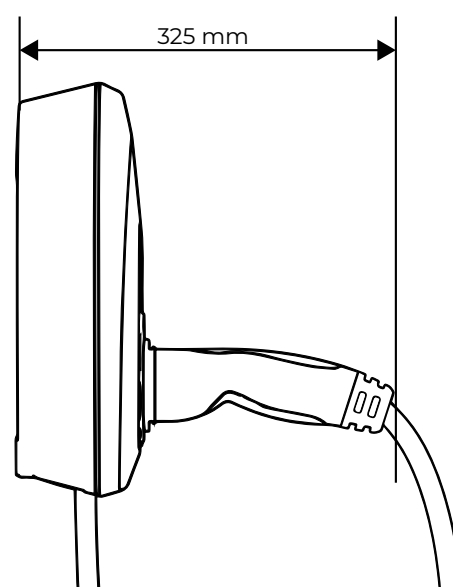


vue latérale

Dimensions de la station de recharge easyWallbox avec connecteur intégré

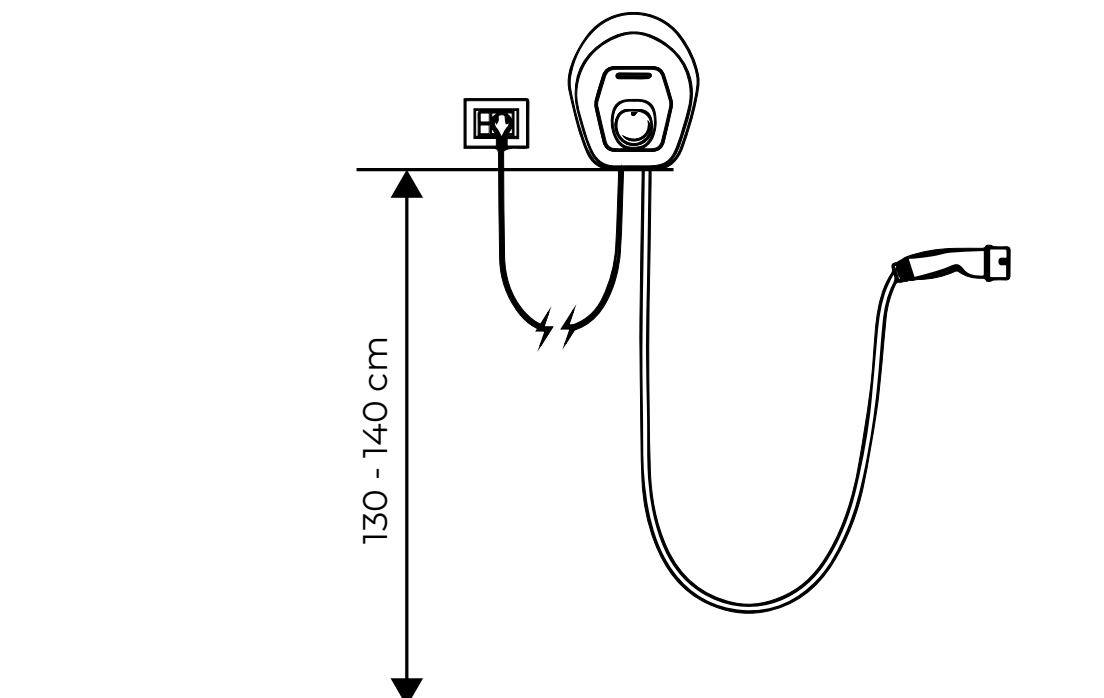


vue frontale



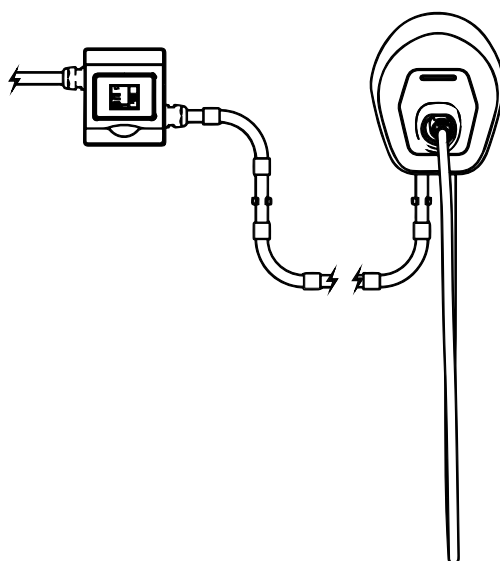
vue latérale

Installation d'**easyWallbox** en mode Plug&Play.



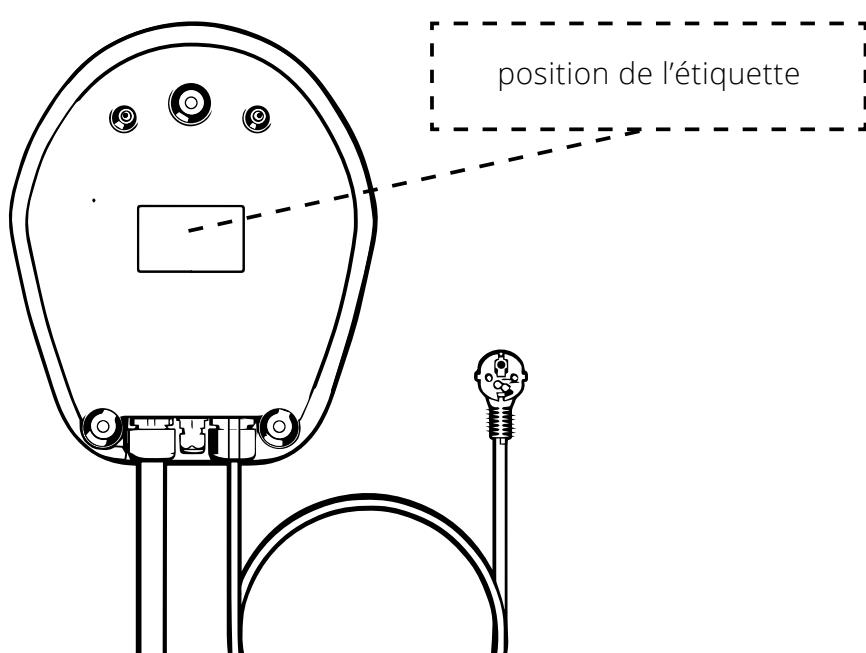
Pour l'installation en mode Power Upgrade et pour d'autres fonctionnalités avancées, se référer à la documentation correspondante, contenue dans le **Manuel Installateur** (téléchargeable sur www.esolutionscharging.com / www.easywallbox.eu).

Seulement pour l'installation en mode Power Upgrade en France, voir « **Manuel Installateur - mode 2 Power Upgrade** » (téléchargeable sur www.esolutionscharging.com / www.easywallbox.eu).



3.2. Plaque d'identification

La plaque signalétique se trouve à l'arrière de la station de recharge.
 Les informations figurant sur la plaque signalétique sont indiquées dans la figure ci-dessous. Selon la variante du produit, les données reportées peuvent différer de celles indiquées dans la figure. Le code du modèle et le numéro de série se trouvent également sur la boîte et sont consultables sur l'application **Free2Charge** après authentification (voir chapitre 5.2).



3.3. Caractéristiques techniques de la station de recharge

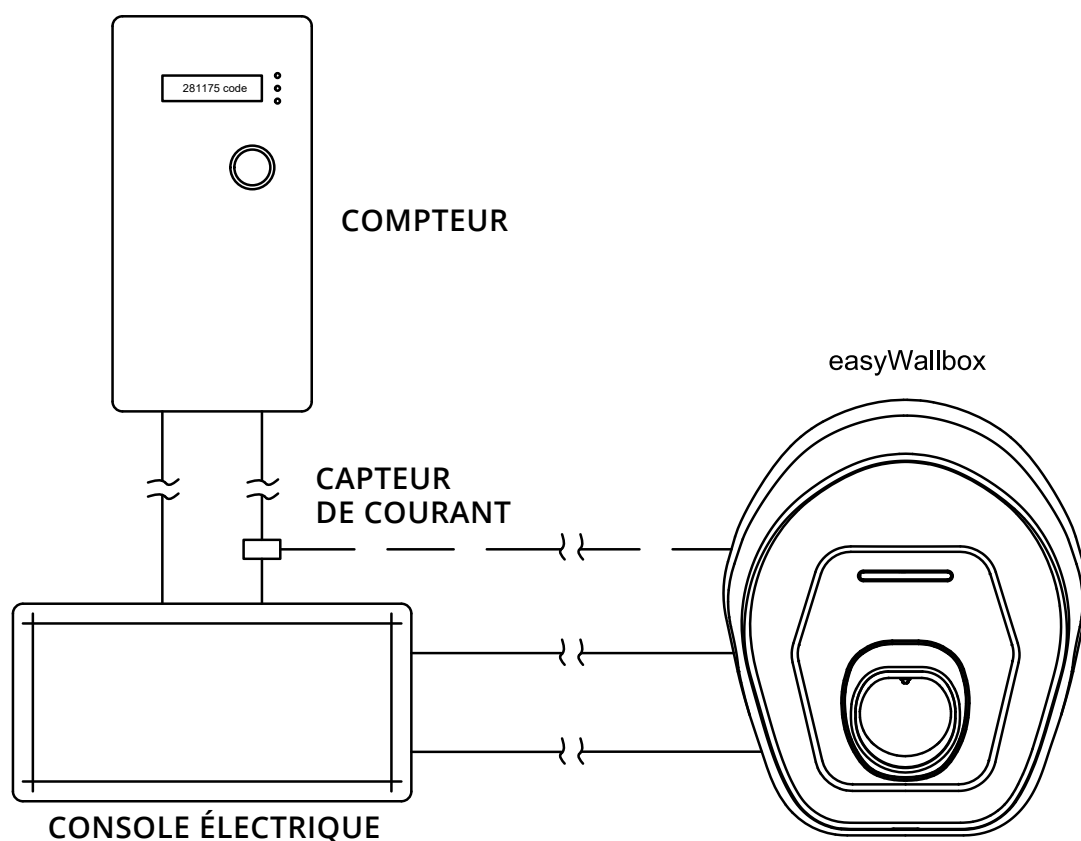


est une station de recharge pour véhicules électriques conçue et certifiée jusqu'à 7,4 kW.

	en mode Plug&Play	en mode Power Upgrade
Description		
Connecteur standard (côté VE)		IEC 62196-2
Fiche d'alimentation électrique		E/F (G en GB, J en Suisse)
EVSE Standard		IEC 61851
Marque CE		Oui
Garantie		2 ans
Mode de recharge	Fiche et câbles connectés	Connecté en permanence (Fiche et câble connectés en France)
Certification TÜV	Oui	Oui
Caractéristiques électriques et raccordement		
Puissance maximale [kW]	jusqu'à 2.3*	jusqu'à 7.4*
Tension [V / Hz]	230 / 50, monophasé	230 / 50, monophasé
Courant [A]	jusqu'à 10*	jusqu'à 32*
Consommation en veille [W]	< 2	< 2
Câble avec connecteur type 2 (côté VE)		Oui, connexion comprise
Câble avec connecteur type 2 Longueur [m]		3/5
Câble d'alimentation électrique [m]	6	N.A.
* les valeurs peuvent varier dans certains pays en fonction des normes locales applicables.		
Caractéristiques générales		
Indices de protection		IP54, IK08 (IEC 60529)
Dimensions globales du corps [mm]		335 x 277 x 95 (sans fiche) 335 x 277 x 350 (avec fiche)
Boîtier		Polycarbonate
Poids [kg]		~ 4
Couleur corps standard		Noir (RAL 9011) et blanc (RAL 9003)
Indication statut		Oui, led RGB
Sécurité et exploitation		
Plage de températures [°C]		-25 / +50 (sans exposition directe à la lumière du soleil)
Protection contre la surchauffe		Oui
Résistance à l'humidité		Oui, revêtement complet
Classe de protection		I
Degré de pollution		PD3
Catégorie de surtension		OVC III
Propriétés anti-incendie		UL94 V-0
Surveillance du courant résiduel		Oui, 6 mA DC dispositif RCM sensible inclus pour détection perte contact terre
Hauteur maximale d'installation [m]		2000 a.s.l.
Connectivité & Caractéristiques spéciales		
Bluetooth		Oui
Application smartphone		Free2Charge, compatible avec Android, IOS
Compatibilité version Android***		Lollipop (5.0) ou supérieure
Compatibilité version IOS**		12 ou supérieure
Protocole de communication		Propriétaire
Dynamic Power Management		Oui, en installant le capteur inclus
** Les données se réfèrent à la première version d'APP et et peuvent évoluer avec des évolutions futures.		
*** INCOMPATIBLE avec Android.		

3.4. Gestion dynamique de la puissance (Dynamic Power Management)

easyWallbox inclut le Dynamic Power Management (DPM), une fonction intelligente qui module l'énergie de la recharge en fonction de l'énergie électrique disponible, évitant ainsi les coupures de courant désagréables. Pour activer le Dynamic Power Management, consulter dans le Manuel Installateur (voir www.esolutionscharging.com / www.easywallbox.eu) les instructions sur l'installation du capteur sur le réseau électrique et sur le paramétrage. **easyWallbox** peut également fonctionner sans Dynamic Power Management. Dans ce cas, l'installation d'un capteur dédié n'est pas nécessaire, mais l'absence de coupures de courant n'est pas garantie.

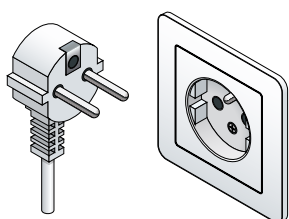


Le raccordement du capteur Dynamic Power Management doit être installé par un professionnel, conformément aux normes locales. Nous vous conseillons de contacter un électricien ou les services spécialisés pour toute question ou doute concernant l'utilisation, l'installation et la maintenance d'easyWallbox (voir chapitre 11 – Assistance).

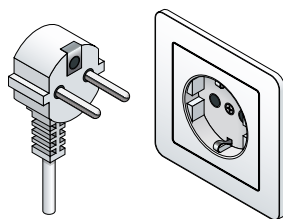
3.5. Version du produit pays par pays

Le courant maximal en mode Plug&Play est limité pour fournir à **easyWallbox** le **plus haut niveau de sécurité**, en conformité avec la réglementation locale en vigueur. Pendant la production, **easyWallbox** est déjà configurée en tenant compte de ces différences, de façon à être prête à l'utilisation avec le courant maximal disponible.

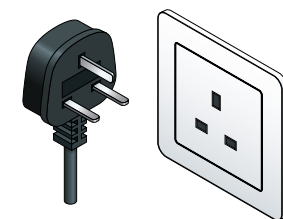
Type E



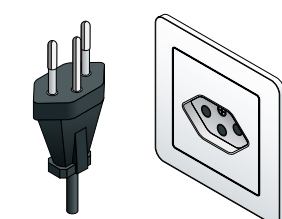
Type F



Type G



Type J



Pays	Limite de courant (Plug&Play) [A]	Code prise
1. Allemagne	10	E/F
2. France	8	E/F
3. Royaume-Uni	10	G
4. Belgique	10	E/F
5. Luxembourg	10	E/F
6. Pays-Bas	10	E/F
7. Suisse	8	J
8. Autriche	10	E/F
9. Pologne	10	E/F
10. Grèce	10	E/F
11. République Tchèque	10	E/F
12. Slovaquie	10	E/F
13. Hongrie	10	E/F
14. Danemark	6	E/F
15. Suède	10	E/F
16. Italie	10	E/F
17. Espagne	10	E/F
18. Portugal	10	E/F
19. Norvège	10	E/F



- **Ne pas utiliser d'adaptateurs ou de rallonges de câbles.**

- **Free2Move eSolutions S.p.A. n'assume aucune responsabilité pour les dommages causés par une utilisation non conforme ou due à des modifications non autorisées de l'appareil.**

4. INSTALLATION

4.1. Choix de la position

easyWallbox a été conçue pour une utilisation aussi bien à l'intérieur qu'à l'extérieur. Elle est destinée exclusivement au montage mural fixe et ne peut donc être utilisée dans différents environnements, avec des déplacements continus. Avant de procéder aux opérations d'installation, il est nécessaire d'en vérifier la faisabilité. En particulier, la position choisie pour l'installation d'**easyWallbox** doit :

- être placée sur une surface plane et verticale, comme illustré au point 4.5; il faut éviter les surfaces faibles, qui ne garantissent pas une bonne résistance
- permettre un raccordement simple au réseau électrique et au véhicule électrique à recharger
- ne doit présenter aucun obstacle aux mouvements du véhicule électrique à recharger
- être libre de matériaux ou équipements sur toute la superficie demandée pour l'installation
- respecter les normes locales en vigueur pour les installations électriques, les mesures de prévention contre les incendies et les modalités de sauvetage du lieu d'installation.



easyWallbox ne doit pas être installée sur un poteau/une colonne ou sur une canalisation existante.

easyWallbox ne doit pas être installée dans des lieux :

- à risque d'explosion (environnement EX)
- utilisés comme sortie de secours
- sur lesquels des objets peuvent tomber (ex : escaliers suspendus ou pneus de voiture) ou dans lesquels la probabilité d'être touché ou endommagé est élevée (ex : près d'une porte ou d'espaces opérationnels pour véhicules)
- exposés à un risque de jets d'eau sous pression (ex : à cause de systèmes de lavage, de nettoyeurs haute pression ou de tuyaux d'arrosage)
- elle ne peut être installée sur des cloisons non-permanentes
- elle ne peut être installée sur des cloisons en matériau inflammable ou revêtues d'un matériau inflammable (p.ex. bois, moquette, etc.).



En Italie, easyWallbox ne peut être installée dans des espaces publics, comme IEC 61851-1.

4.2. Conditions environnementales admises

De manière spécifique, les conditions environnementales pouvant accueillir **easyWallbox** doivent être les suivantes :

- température ambiante comprise entre -25°C et +50°C
- température moyenne sur 24h inférieure à 35°C
- altitude maximale au-dessus du niveau de la mer : 2 000 mètres
- humidité relative dans l'air inférieure à 95%.



Domages à easyWallbox provoqués par des conditions environnementales inadaptées. Une position inappropriée pour easyWallbox peut provoquer des dommages à l'appareil.

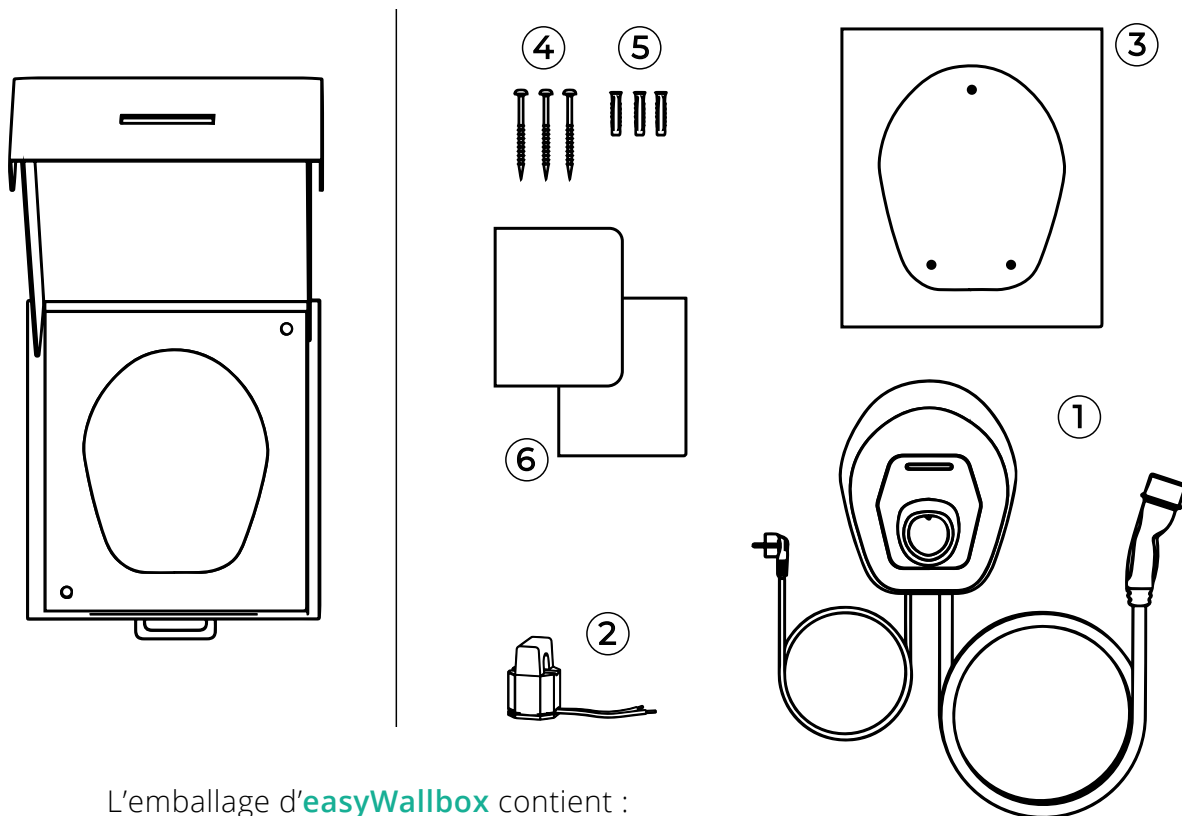
Il est nécessaire de suivre les indications suivantes pour choisir la position où l'installer :

- éviter l'exposition à la lumière directe du soleil, à la limite en procédant à l'installation d'un avant-toit
- éviter l'exposition directe à la pluie, pour ne pas risquer de détériorations dues au mauvais temps
- assurer une ventilation suffisante à l'appareil, ne pas monter l'appareil à l'intérieur de niches
- éviter l'accumulation de chaleur, tenir l'appareil éloigné des sources de chaleur
- éviter l'exposition aux infiltrations d'eau
- éviter les écarts de température excessifs.



Risque d'incendie et d'explosion
easyWallbox doit être installée dans des zones où il n'y a pas de substances incendiaires ou substances explosives (par exemple à proximité des distributeurs de carburant), car d'éventuelles étincelles provoquées par ses composants peuvent causer des incendies ou explosions.

4.3. Equipements présents dans l'emballage

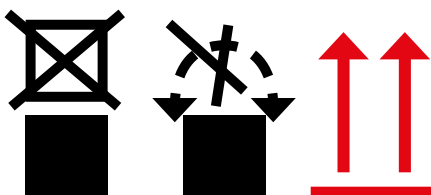


L'emballage d'**easyWallbox** contient :

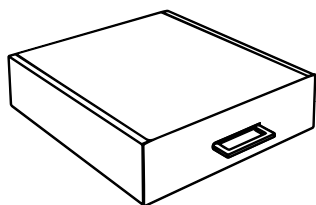
- ① **easyWallbox**, câbles compris, fiche d'alimentation électrique et connecteur de recharge
- ② Capteur de courant pour Dynamic Power Management (DPM)
- ③ Gabarit de perçage
- ④ 3 vis
- ⑤ 3 tasseaux
- ⑥ Documentation sur le produit



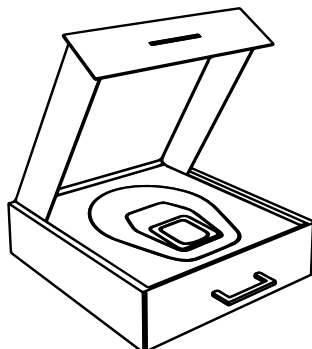
Ne pas poser de charges sur la boîte contenant l'easyWallbox, faire attention aux signes et aux indications spécifiques présents sur l'emballage.



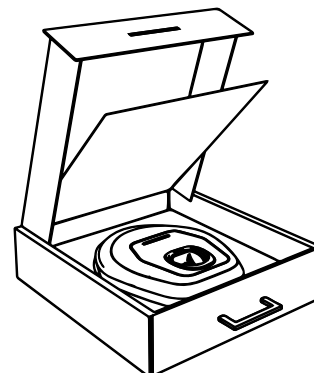
4.4. Ouverture de l'emballage



Boîte fermée contenant l'easyWallbox



Ouverture du couvercle de la boîte easyWallbox



Levage du panneau présent dans la boîte easyWallbox

A l'ouverture de la boîte, il est conseillé de vérifier que les différentes parties de l'**easyWallbox** ne montrent pas de dommages physiques à cause de chocs, lacérations ou abrasions. En présence de dommages, il est nécessaire d'interrompre immédiatement la procédure d'installation et de signaler la nature des dommages au vendeur. Si nécessaire, contacter l'assistance comme expliqué au point 11.

Les différents composants de l'appareil sont protégés par des emballages en PVC fermés par du ruban adhésif. Après ouverture de la boîte, il est nécessaire de nettoyer les pièces, en retirant la poussière, les résidus de PVC ou les restes de ruban adhésif.

easyWallbox doit être retirée de la boîte uniquement lorsque tout est prêt pour l'installation et être transportée à la main à proximité du mur choisi pour l'installation.

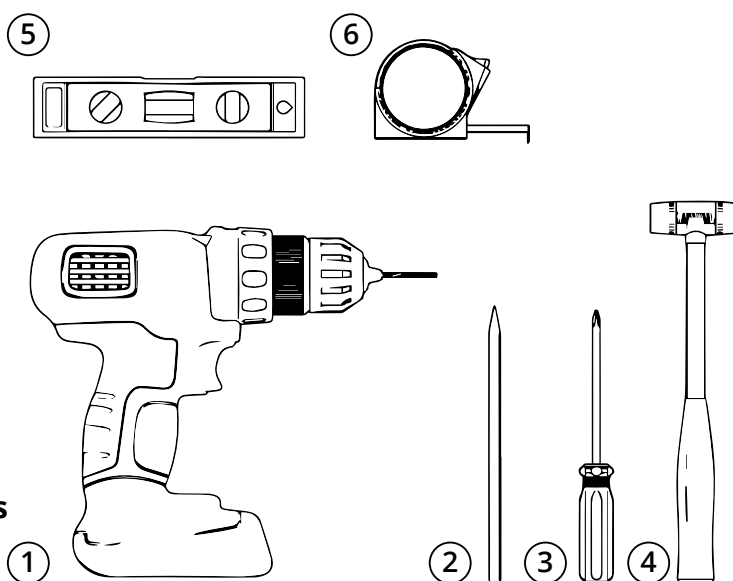


Lors du déplacement manuel d'easyWallbox, faire attention à ne pas trébucher sur le câble d'alimentation du véhicule.

4.5. Fixation murale

- ① Perceuse
- ② Crayon à papier
- ③ Tournevis
- ④ Marteau
- ⑤ Niveau à bulle
- ⑥ Mètre ruban

instruments non inclus



Free2Move eSolutions S.p.A. décline toute responsabilité pour les dommages provoqués aux biens ou aux personnes pouvant dériver de l'utilisation de ces instruments. Nous conseillons de contacter les techniciens ou services spécialisés pour toute question ou doute concernant l'utilisation d'easyWallbox.

Lors de la fixation murale d'**easyWallbox**, il est nécessaire de respecter les réglementations nationales et internationales en vigueur en matière de construction et les directives définies par la Commission Electrotechnique Internationale IEC 60364-1 et IEC 60364-5-52. Le bon positionnement de la station de recharge est important pour le fonctionnement de l'appareil.

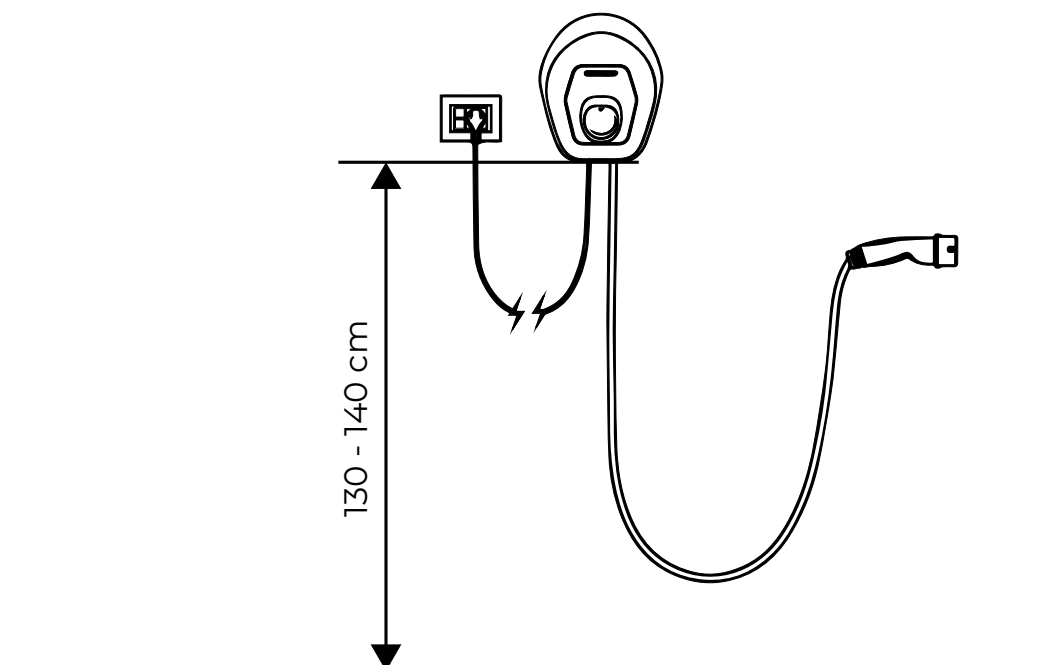
Lorsque l'on choisit le mur d'installation d'easyWallbox, il est nécessaire de prendre en compte la distance le séparant du raccordement au réseau électrique et de la connexion de recharge du véhicule, ainsi que de l'espace de parking et de manœuvre à disposition du véhicule lui-même. Dans le cas où plusieurs **easyWallbox** seraient installées à proximité les unes des autres, il est nécessaire de prévoir une distance d'au moins 20 cm entre chaque. **easyWallbox** doit être installée à une hauteur variable entre 130 et 140 cm du sol.



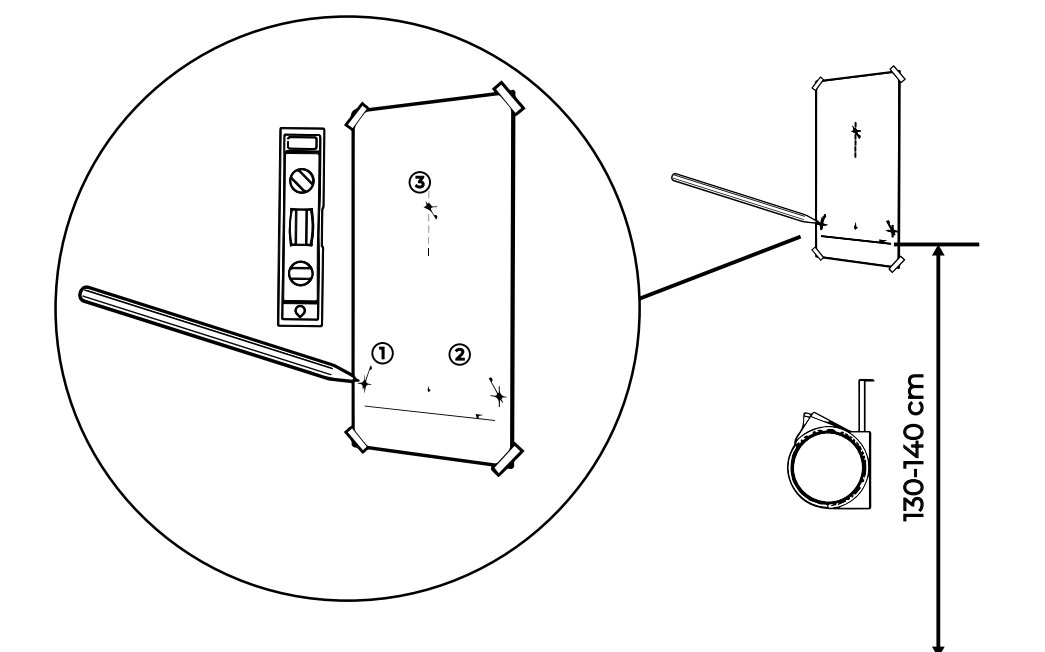
Risque de décharge électrique

Avant de commencer l'installation, s'assurer qu'easyWallbox ne soit pas raccordée à aucun réseau électrique. Toute opération d'installation, entretien et démontage doit être effectuée uniquement après avoir déconnecté le courant électrique au compteur.

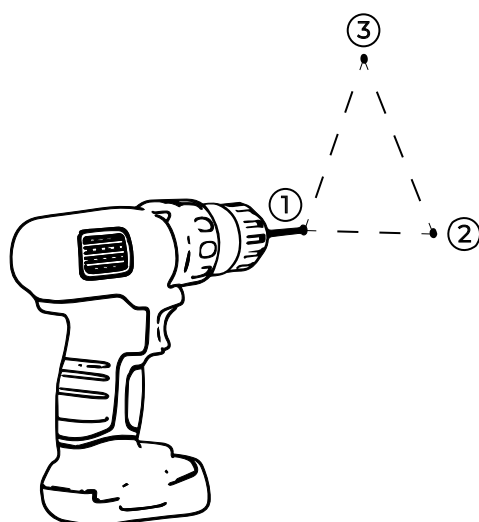
Hauteur de montage mural d'**easyWallbox**.



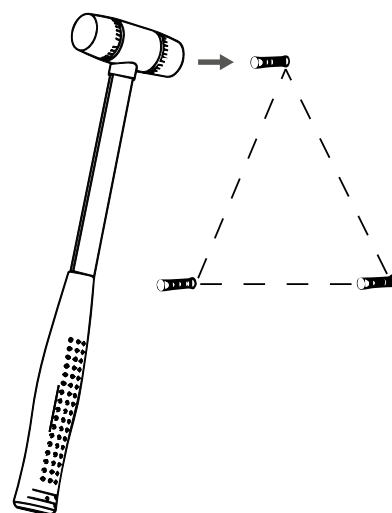
Procéder en observant ces 6 passages :



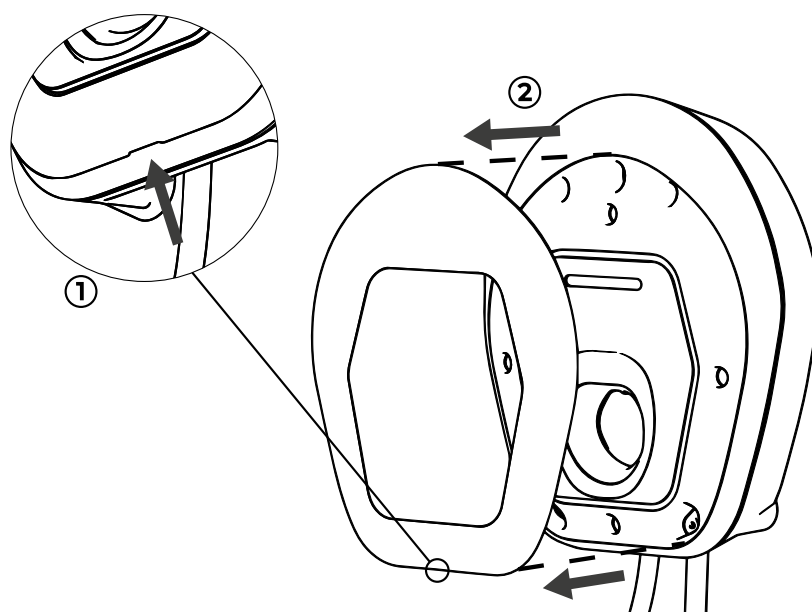
- 1.** Utiliser le gabarit de perçage (feuille A3), marquer l'endroit où percer sur le mur, en utilisant un mètre ruban et un niveau à bulle.



2. Réaliser les trous sur le mur en utilisant une perceuse.



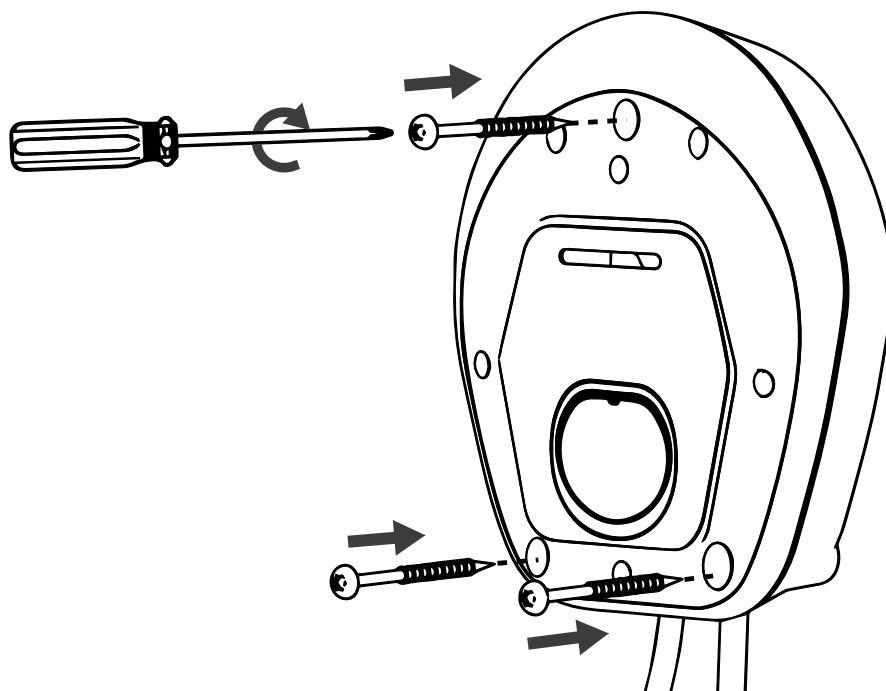
3. Insérer les tasseaux dans les trous à l'aide d'un marteau.



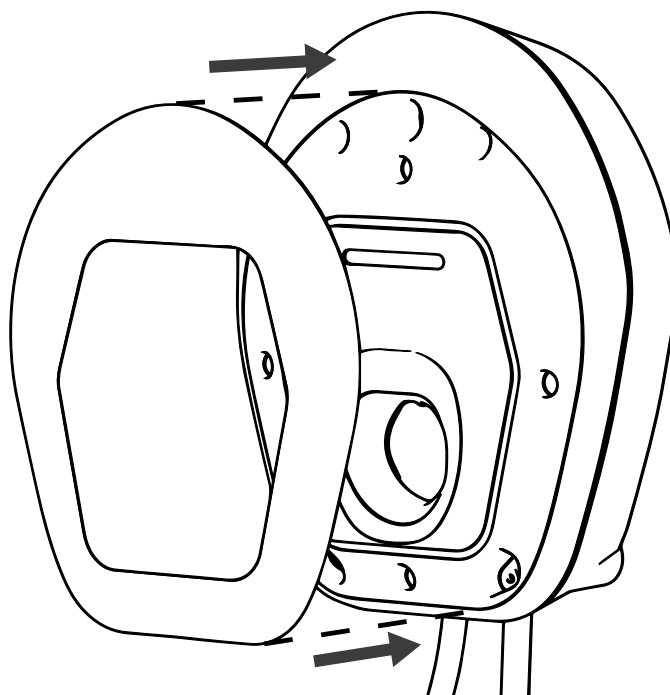
4. Retirer le cache amovible d'easyWallbox inséré mécaniquement dans le CORPS, en utilisant la rainure présente sur le fond.



La seule partie qu'il est possible de retirer d'easyWallbox est le cache amovible. EasyWallbox ne doit pas être ouverte davantage, sauf par du personnel qualifié pendant l'installation en Power Upgrade, le démontage ou la maintenance.



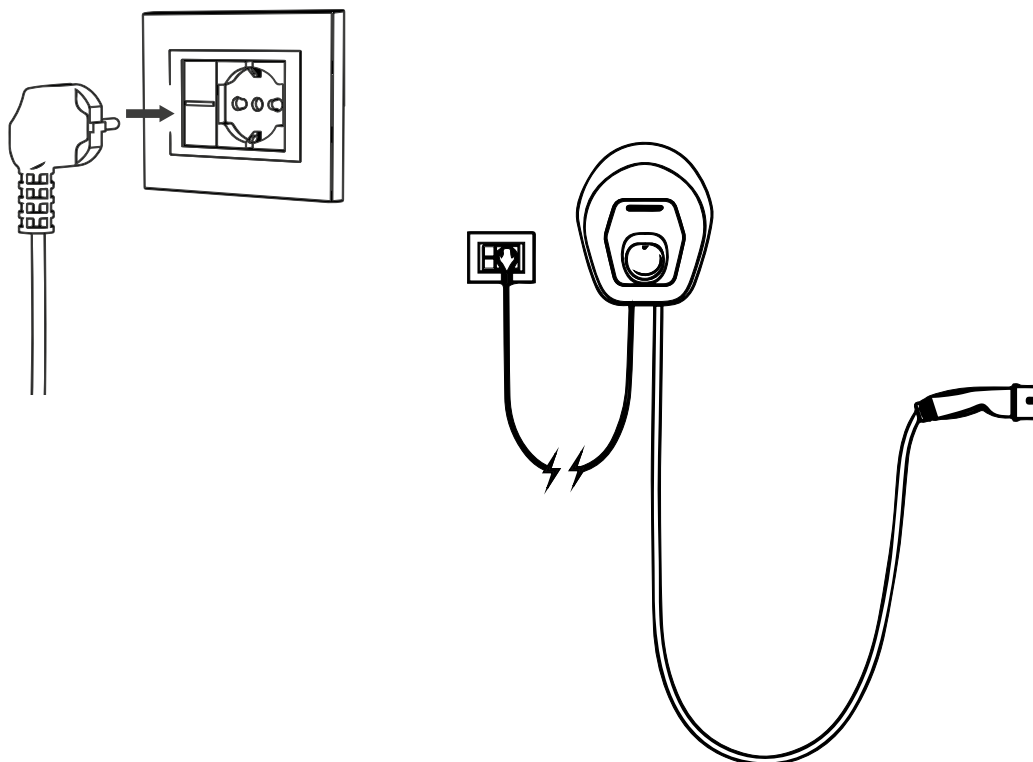
5. Placer **easyWallbox** à l'endroit des trous et la fixer au mur en utilisant les vis fournies.



6. Replacer le cache amovible.

4.6. Raccordement électrique en mode Plug&Play

Une fois l'installation murale achevée, il est suffisant d'insérer la fiche dans une prise électrique pour raccorder **easyWallbox** au réseau électrique.



Attention : La fiche doit être raccordée directement à une prise de courant, sans adaptateurs et dans le respect des normes locales relatives aux installations électriques domestiques. Ne pas utiliser d'adaptateurs, fiches triples, prises multiples ou rallonges de câbles.

En présence d'un raccordement électrique incorrect, le risque de dommages infligés aux personnes ou aux biens est particulièrement élevé si le véhicule est laissé longtemps en charge dans un lieu non surveillé.

5. PREMIER DÉMARRAGE

5.1. Allumage d'easyWallbox

L'appareil n'a pas de boutons d'allumage / d'arrêt. Une fois installé, il est prêt à la recharge lorsque ces deux conditions sont présentes :

- installation correcte, effectuée selon les indications de ce manuel
- bon état de l'appareil.



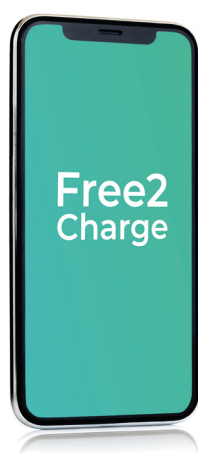
Risque de décharges électriques en présence d'un appareil endommagé. L'utilisation d'un appareil endommagé pourrait engendrer la présence de décharges électriques.

En cas d'appareil endommagé, il est nécessaire de suivre ces indications précises pour éviter tout dommage aux personnes ou aux biens :

- éviter l'utilisation d'un appareil endommagé
- signaler de manière évidente la présence d'un appareil endommagé, afin qu'il ne soit pas utilisé par d'autres personnes
- appeler rapidement un technicien spécialisé afin de procéder à la réparation ou, en cas de dommage irréparable, à l'éventuelle mise hors service de l'appareil.

5.2. Configuration via l'application Free2Charge (en option)

Free2Charge est une application pour smartphone spécifique, disponible aussi bien sur Google Play® que sur l'App Store®, qui peut être utilisée pour configurer, surveiller et paramétrer **easyWallbox** via une connexion Bluetooth. L'application permet de démarrer ou arrêter les processus de recharge (Start & Stop), de décaler la session de recharge et d'accéder à l'historique des dernières sessions de recharge.

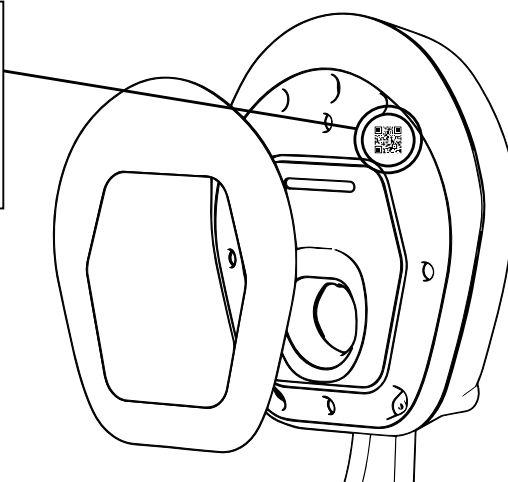


Free2Charge



L'utilisation simultanée de Free2Charge et des fonctions de recharge intelligente (smart) du véhicule peut provoquer quelques légers dysfonctionnements.

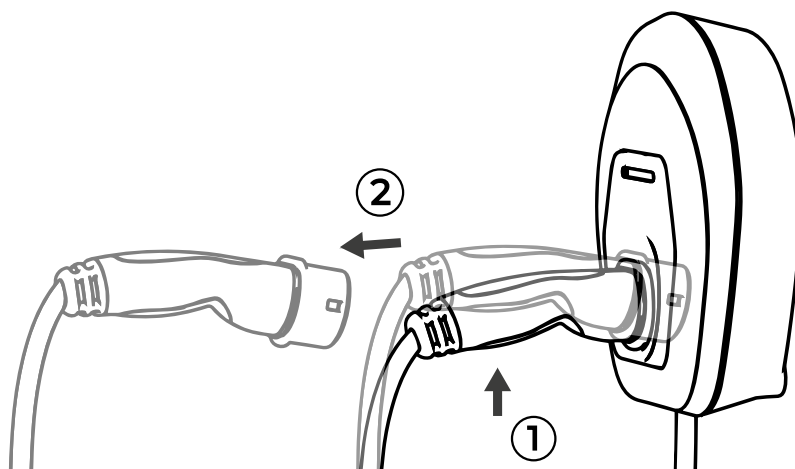
Pour authentifier le smartphone, veuillez cadrer le code QR comme expliqué dans le tutoriel de l'application. Pour des instructions plus détaillées, consulter directement l'application.



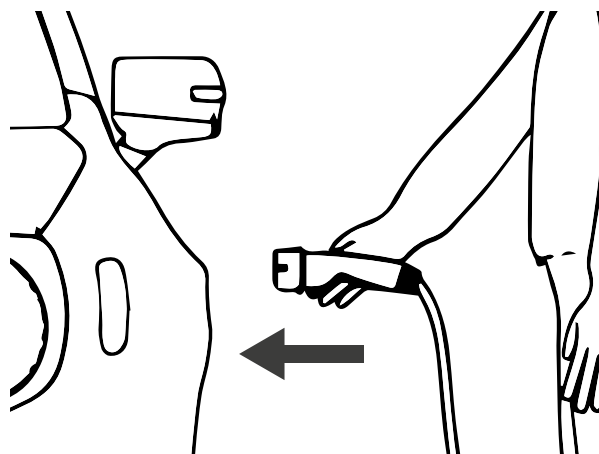
6. PROCÉDURE DE RECHARGE

Recharger un véhicule électrique avec **easyWallbox** est très simple. Il suffit de :

1. Contrôler qu'**easyWallbox** soit connectée à une source d'alimentation active.
2. Contrôler si l'indicateur d'état LED est BLEU.



3. Extraire le connecteur d'**easyWallbox**.



4. Raccorder le connecteur au véhicule électrique.



- Les adaptateurs pour véhicules ne doivent pas être utilisés pour raccorder le connecteur d'un véhicule à l'entrée du véhicule.
- Eviter les sollicitations dynamiques du câble. Ne pas le tirer ni le tordre.

6.1. Indicateur d'état LED

Sur la partie avant de la station de recharge se trouve une bande LED qui incorpore des signaux visuels et des alarmes ayant pour fonction d'indiquer l'état d'**easyWallbox** :

- **le BLEU** indique l'état de **STAND-BY** d'**easyWallbox**, à savoir qu'elle est prête à commencer le processus de recharge ou que la session de recharge est terminée.
- **le VERT** indique l'état de **RECHARGE**, **easyWallbox** est en train de recharger le véhicule électrique.
- **le ROUGE CLIGNOTANT** indique un état d'**ALARME**, **easyWallbox** ne recharge pas à cause d'une erreur. **easyWallbox** se remet automatiquement à zéro en quelques secondes suite à de petites erreurs. Si l'état d'**ALARME** perdure longtemps, contacter l'assistance comme expliqué au point 11.

7. STOP RECHARGE

Si le processus de recharge est terminé, le LED de l'appareil devient BLEU et le connecteur peut être retiré du véhicule électrique comme expliqué au point 7.1. Si le processus de recharge est incomplet, il faut d'abord l'arrêter.

Il est possible de l'interrompre de deux manières différentes :

- Directement à travers la commande de contrôle dédiée du véhicule électrique (voir le manuel d'instructions du véhicule pour plus de détails)
- En utilisant l'application **Free2Charge**.

Une fois le processus arrêté, consulter le prochain chapitre.



Veillez noter que, une fois le processus de recharge interrompu, il sera nécessaire d'extraire le connecteur du véhicule pour pouvoir redémarrer le processus de recharge.

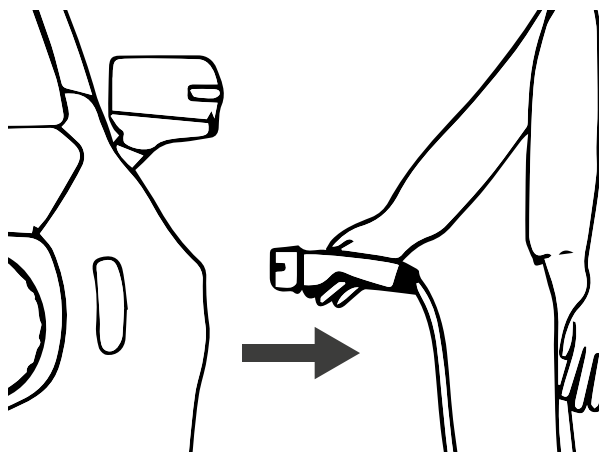


Eviter d'extraire le câble de l'entrée du véhicule si le processus de recharge n'est pas terminé.

7.1. Achèvement du processus de recharge

Pour achever le processus de recharge, suivre les instructions suivantes :

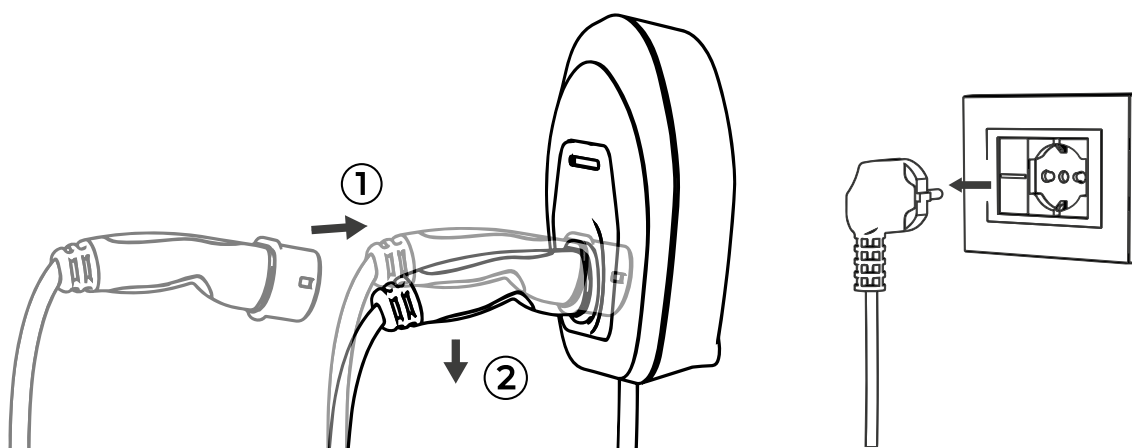
1. Contrôler que le LED de l'appareil soit BLEU.



2. Extraire le connecteur de l'entrée du véhicule.



Ne pas extraire le connecteur du véhicule si le processus de recharge est INCOMPLET et que le LED de l'appareil est VERT. Extraire le câble pourrait l'endommager et provoquer une électrocution ou des lésions sérieuses.



3. Insérer le connecteur dans **easyWallbox**.
4. Pour garantir le plus haut niveau de sécurité, il est possible d'interrompre le raccordement au réseau électrique (si nécessaire en retirant la fiche de la prise).

8. ENTRETIEN



Avant d'intervenir sur easyWallbox pour n'importe quelle opération d'entretien, attendre que la machine s'arrête complètement, puis l'éteindre en déconnectant l'appareil de la prise.

Le bon fonctionnement et la longévité d'**easyWallbox** dépendent des activités périodiques de contrôle et d'entretien auxquelles l'appareil est soumis. Voici quelques exemples de dommages que peut subir **easyWallbox** :

- dommages au corps de l'appareil
- dommages au panneau frontal
- dommages aux composants
- retrait accidentel de l'un des composants.



Un appareil endommagé ou défectueux ne doit jamais être utilisé. Tout défaut doit être immédiatement corrigé par du personnel spécialisé.



Risques de décharges électriques en cas d'appareil endommagé. L'utilisation d'un appareil endommagé peut générer la présence de décharges électriques.

En cas d'appareil endommagé, il est nécessaire de suivre ces indications précises pour éviter tout dommage aux personnes ou aux biens :

- éviter l'utilisation d'un appareil endommagé
- signaler de manière évidente la présence d'un appareil endommagé, afin qu'il ne soit pas utilisé par d'autres personnes
- appeler rapidement un technicien spécialisé afin de procéder à la réparation ou, en cas de dommage irréparable, à l'éventuelle mise hors service de l'appareil.

8.1. Intervalles d'entretien courant

easyWallbox ne demande pas un entretien spécifique. Il est toutefois conseillé :

- de toujours insérer le connecteur dans **easyWallbox** lorsque l'appareil n'est pas en fonction
- de nettoyer le corps plastique avec un chiffon humide
- d'effectuer une inspection régulière et un nettoyage du connecteur, uniquement après l'avoir déconnecté du réseau électrique
- éviter de le nettoyer avec des solvants agressifs ou des matériaux abrasifs
- effectuer une inspection visuelle de l'appareil à chaque session de recharge pour éviter d'éventuels défauts
- effectuer une inspection visuelle du câble de recharge à chaque session de recharge
- effectuer une inspection visuelle du câble d'alimentation à chaque session de recharge et, dans tous les cas, avant chaque raccordement au réseau électrique
- si le câble d'alimentation est déconnecté de la prise, ranger le câble de manière ordonnée, si nécessaire en l'enroulant autour du corps d'**easyWallbox**. Dans tous les cas, le câble doit être placé de manière sûre, de manière à ne gêner personne et à ne pas risquer d'être endommagé (par ex. endommagé par des véhicules)
- vérifier que l'appareil est opérationnel.



easyWallbox ne contient pas de composants sur lesquels l'utilisateur peut effectuer des réparations ou de l'entretien de manière autonome.



La seule pièce qui peut être retirée sur easyWallbox est le cache amovible, uniquement lors des phases d'installation et de démontage et selon les instructions. easyWallbox ne doit pas être ouverte davantage, sauf par du personnel spécialisé pendant l'installation en mode Power Upgrade, le démontage ou la maintenance.

9. DÉMONTAGE ET STOCKAGE

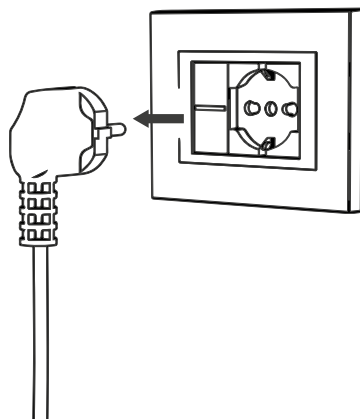
Une fois qu'**easyWallbox** a atteint la fin de sa vie technique et opérationnelle, elle doit être désactivée et mise hors service.



Risque de décharge électrique

Avant de commencer le démontage, s'assurer qu'easyWallbox ne soit pas raccordée à aucun réseau électrique. Toute opération d'installation, d'entretien ou de démontage doit être effectuée uniquement après avoir désactivé le courant électrique sur le panneau de service.

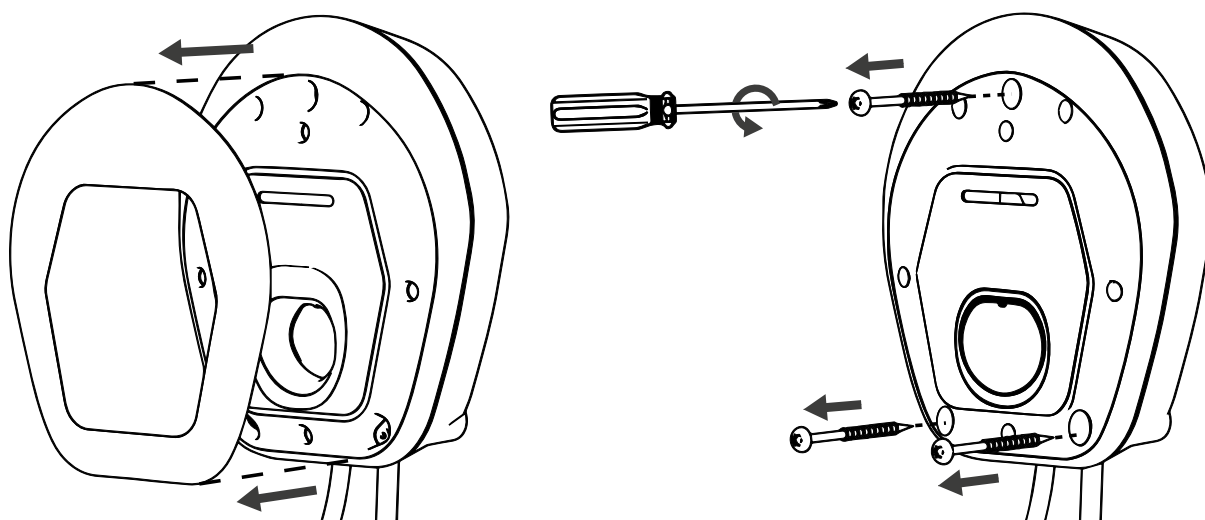
9.1. Désactivation de l'alimentation électrique - mode Plug&Play



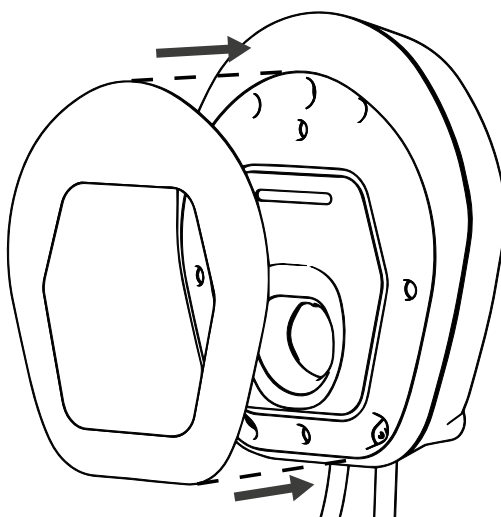
Extraire la fiche de la prise murale.

9.2. Dépose de l'appareil installé au mur

Pour déposer **easyWallbox** du mur sur lequel elle est installée, procéder comme suit :



1. Retirer le cache amovible.
2. Dévisser les trois vis insérées au mur.



3. Replacer le cache amovible sur l'appareil.

9.3. Stockage

Dans le cas où l'on veuille démonter et conserver **easyWallbox** pour une utilisation future, il est nécessaire d'observer ces précautions pour la garder opérationnelle :

- bien nettoyer l'appareil avant de le stocker
- placer l'appareil propre dans son emballage d'origine ou dans un matériau adapté, propre et sec
- respecter ces conditions de stockage :
 - la température du lieu où elle est conservée doit être comprise entre -25°C et +40°C
 - la température moyenne sur 24 heures ne doit pas dépasser 35°C
 - l'humidité relative de l'air ne doit pas dépasser 95% et il faut éviter la formation de condensation.

10. ÉLIMINATION



10.1. Élimination de l'emballage

Éliminer l'emballage dans le respect de l'environnement. Les matériaux utilisés pour l'emballage de ce produit sont recyclables et doivent donc être éliminés conformément aux normes en vigueur dans le pays d'utilisation.

10.2. Mise hors service et recyclage d'easyWallbox

Cet appareil est étiqueté conformément à la Directive européenne 2012/19/UE relative aux appareils électriques et électroniques usagés (déchets d'appareils électriques et électroniques - DEEE). Les lignes directrices déterminent le cadre de référence pour la restitution et le recyclage des appareils en vigueur dans toute l'UE.

D'autres informations sur les installations de recyclage peuvent être demandées aux autorités locales.



Les déchets des appareils électriques et électroniques (DEEE) doivent être traités et recyclés conformément à la réglementation en vigueur, séparément des déchets domestiques normaux.

11. ASSISTANCE

Pour toutes questions relatives à l'installation d'**easyWallbox**, s'adresser au centre d'assistance autorisé. Le site web www.esolutionscharging.com / www.easywallbox.eu indique les différents centres d'assistance à disposition des clients.

Pour toutes questions relatives à l'utilisation d'**easyWallbox**, veuillez-vous adresser au centre d'assistance habilité.

Free2Move eSolutions S.p.A. fournira une assistance via une ligne téléphonique fixe en **langue locale** pour les pays suivants :

Allemagne	Suède
Royaume-Uni	Italie
Belgique	Espagne
Luxembourg	Portugal
Pays-Bas	Grèce
France	République Tchèque
Suisse	Slovaquie
Autriche	Hongrie
Pologne	Norvège (uniquement en anglais)
Danemark	

Ligne fixe : 8:00 - 20:00 du lundi au samedi.

En cas d'appel à l'assistance Free2Move eSolutions S.p.A., nous vous demandons de bien vouloir garder à portée de main les informations suivantes, comme illustré dans le chapitre 3.2 :

- dénomination du modèle
- numéro de série.

CLAUSE DE NON-RESPONSABILITÀ

Les informations contenues dans ce manuel appartiennent à Free2Move eSolutions S.p.A. et ne peuvent être reproduites en intégralité ou en partie.

La version originale du manuel est la version italienne. Les instructions dans d'autres langues représentent des traductions de ce manuel original.

Free2Move eSolutions S.p.A. ne sera pas tenue responsable des éventuels dommages pouvant être causés directement ou indirectement à des personnes, biens ou animaux à cause du manque de respect de toutes les prescriptions indiquées dans le présent manuel et des avertissements relatifs à l'installation, l'utilisation et l'entretien d'easyWallbox.

Free2Move eSolutions S.p.A. se réserve tous les droits sur le présent document, sur l'article et sur les illustrations qui y sont contenues. Toute reproduction, divulgation à des tiers ou utilisation de ses contenus (en intégralité ou en partie) est interdite sans le consentement écrit préalable de Free2Move eSolutions S.p.A..

Ce Produit est couvert par la garantie légale de conformité des biens prévue par le Code de la consommation, consultable sur le site Web www.esolutionscharging.com / www.easywallbox.eu

© Copyright 2021 Free2Move eSolutions S.p.A. V.042022

Tous droits réservés

www.esolutionscharging.com / www.easywallbox.eu



Siège social

Free2Move eSolutions S.p.A.

Piazzale Lodi, 3

20137 Milan - Italie



KÄYTTÖOPAS

FI



SISÄLLYS

LUKU		SIVU
1.	TIETOA KÄYTTÖOPPAASTA	4
1.1.	Tietoa Plug&Play-asennuksesta	6
1.2.	Tuki	6
1.3.	Käytetyt symbolit	7
1.4.	Varoitukset	8
2.	TURVALLISUUS	10
2.1.	easyWallboxin käyttötarkoitus	10
2.2.	Älä käytä käyttötarkoituksen vastaisesti	10
2.3.	Olelliset turvallisuussäännöt	11
2.3.1.	Paikallisten ehtojen noudattaminen	11
2.3.2.	Valvontavaatimuksen noudattaminen	11
2.3.3.	Lainsäädännöllinen asema	11
3.	TUOTEKUVAUS	12
3.1.	Yleiskuvaus	12
3.2.	Tunnistetarra	15
3.3.	Latauslaitteen tekniset tiedot	16
3.4.	Dynamic Power Management	17
3.5.	Tuoteversiot eri valtioissa	18
4.	ASENTAMINEN	19
4.1.	Asennuspaikan valinta	19
4.2.	Hyväksyttävät ympäristöolosuhteet	20
4.3.	Pakkauksen sisältö	21
4.4.	Pakkauksen avaaminen	22
4.5.	Seinäkiinnitys	23
4.6.	Plug&Play-sähkökytkentä	27

SISÄLLYS

LUKU		SIVU
5.	ENSIMMÄINEN KÄYNNISTYS	28
5.1.	easyWallboxin käynnistäminen	28
5.2.	Konfigurointi Free2Charge-sovelluksen kautta (haluttaessa)	29
6.	LATAUSMENETTELY	30
6.1.	LED-tilaindikaattori	31
7.	LATAUKSEN KESKEYTTÄMINEN	32
7.1.	Latausprosessin valmistuminen	33
8.	YLLÄPITO	34
8.1.	Tavanomainen ylläpitoaikataulu	35
9.	PURKAMINEN JA VARASTOINTI	36
9.1.	Virtalähteestä irrottaminen – Plug&Play	36
9.2.	Tuotteen irrottaminen seinästä	37
9.3.	Varastointi	38
10.	HÄVITTÄMINEN	38
10.1.	Pakkauksen hävittäminen	38
10.2.	easyWallboxin käytöstäpoisto ja hävittäminen	38
11.	TUKI	39
	VASTUUVAPAUSLAUSEKE	40

1. TIETOA KÄYTTÖOPPAASTA

Kiitos **easyWallbox**in valitsemisesta. Käytä muutama minuutti dokumentaation lukemiseen, jotta voit asentaa ja käyttää sitä turvallisesti sekä löytää kaikki sen edut. **easyWallbox on sähköajoneuvojen latauslaite, joka on suunniteltu ja sertifioitu enintään 7,4 kW teholle.** Se on vallankumouksellinen tuote, **joka voidaan asentaa sekä Plug&Play-tilassa, jossa se liitetään virtalähteeseen pistokkeen ja kaapelin avulla, että Power Upgrade -tilassa.** **easyWallbox** on vaihtosähköinen ajoneuvon syöttölaite, joka syöttää vaihtovirtaa. **Tämän käyttöoppaan** tiedot ovat tarkoitettu **easyWallboxin** asentajille ja käyttäjille, ja siinä käsitellään **Plug&Play-asennusta**, turvallista käyttöä ja laitteen perusylläpitoa.



Kansainvälisten määräysten mukaisesti easyWallbox on tarkoitettu muuhun kuin ammattikäyttöön, mikä tarkoittaa myös vastaanottajia (jäljempänä vastaanottaja), joilla ei ole tietämystä ja/tai lisäkoulutusta (tavalliset ihmiset) tämän käyttöoppaan kuvauksiin verrattuna. Sen vuoksi oppaan huolellinen lukeminen on suositeltua. Tarvittaessa oppaassa on lueteltu esimerkinomaisesti tiettyjä toimintatapoja ja/tai toimia, jotka vastaanottajan on luettava huolellisesti sekä toteutettava easyWallboxin käyttötarkoituksiin. Muista, että vastaanottajalla on oikeus ottaa yhteyttä asianomaisiin kanaviin selventääkseen mitä tahansa epäilyksiä ja/tai epävarmuuksia, joita saattaa ilmetä easyWallboxin käyttöön/asennukseen/ylläpitoon liittyen (katso oppaan luku 'Tuki').



Lue asiaan liittyvät dokumentaatiot huolellisesti ennen tuotteen asentamista perehtyäksesi ohjeisiin ja turvallisuusmerkintöihin.

Katso Power Upgrade -asennuksen ja muiden kehittyneiden toimintojen osalta niitä käsittelevä dokumentti nimeltään **Asentajan opas** (voidaan ladata osoitteesta www.esolutionscharging.com / www.easywallbox.eu).



Ainoastaan Ranskassa tehtäviä Power Upgrade -asennuksia varten, katso 'Asentajan opas - tila 2 power upgrade' (voidaan ladata osoitteesta www.esolutionscharging.com / www.easywallbox.eu).



Power Upgrade -asennus edellyttää pätevää henkilöstöä, jolla on pätevyudet suunnitella ja luoda huipputekninen virtalähde ja sertifioida kodin sähköjärjestelmä paikallisten määräysten ja energiantoimitussopimuksen mukaisesti.

1.1. Tietoa Plug&Play-asennuksesta

easyWallboxin Plug&Play-asennuksessa luodaan liitäntä virtalähteeseen käyttäen laitteen mukana toimitettua pistoketta ja johtoa. Tuotteen Plug&Play-asennuksessa tulee seurata tämän oppaan ohjeita.



Vaikka pätevää henkilöstöä ei vaadita Plug&Play-asennukseen, suosittelemme ottamaan yhteyttä pätevään henkilöstöön tai palveluun, mikäli easyWallboxin käytöstä, asennuksesta tai ylläpidosta herää kysyttävää.

1.2. Tuki

Tietoja tuesta löytyy luvusta 11.

1.3. Käytetyt symbolit



VAARA

Tämä symboli indikoi välitöntä vaaraa, joka saattaa aiheuttaa kuoleman tai vakavia vammoja.



VAROITUS

Tämä symboli indikoi vaarallista tilannetta, joka saattaa aiheuttaa kuoleman tai vakavia vammoja.



VÄHÄISEMPI VAROITUS

Tämä symboli indikoi vaarallista tilannetta, joka saattaa aiheuttaa lieviä vammoja.



HUOMIO

Tämä symboli indikoi tilannetta, joka saattaa aiheuttaa materiaalivahinkoja [easyWallboxille](#).



PÄTEVÄ HENKILÖSTÖ

Työt, jotka on suoritettava teknikon, tästä eteenpäin "pätevän henkilöstön" toimesta, jolla on pätevyudet suunnitella ja luoda huipputekninen kodin sähköjärjestelmä ja varmentaa se paikallisten määräysten ja energiantoimitussopimuksen mukaisesti.

1.4. Varoitukset



Sähköiskun ja tulipalon vaara

- Lue huolellisesti tämän oppaan sisältö ennen **easyWallboxin** käyttöä perehtyäksesi käyttöohjeisiin ja turvallisuusmerkintöihin.
- Varmista **ennen asennuksen aloittamista**, että **easyWallbox ei ole kytkettynä mihinkään virtalähteeseen**. Kaikki asennus-, ylläpito- ja purkamistyöt tulisi tehdä ainoastaan niin, että laite ei ole kytkettynä virtalähteeseen.
- Varmista ennen virtalähteen kytkemistä, että **pistorasia on asennettu oikein**, asianmukaisella maadoituskytkennällä ja paikallisten sekä kansainvälisten standardien mukaisesti.
- Varmista ennen laitteen asennusta tai käyttöä, että **kaikki komponentit ovat vaurioittumattomia**. Vaurioituneet komponentit voivat aiheuttaa sähköiskuja, oikosulkuja tai tulipaloja ylikuumenemisen seurauksena. Vaurioitunutta tai vikaantunutta laitetta ei saa käyttää.
- Asenna **easyWallbox tilaan, jossa ei ole läsnä polttoainesäiliöitä, tai muita palavia aineita**.
- Varmista **ennen minkään ylläpitotöiden** aloittamista, että virransyöttö on kytketty pois päältä.
- Varmista ennen **easyWallboxin** uudelleenasettamista tai siirtämistä, että laite **ei ole kytkettynä virtalähteeseen**.
- **easyWallboxin** käyttö on **rajoitettava sen määriteltyihin käyttötarkoituksiin**.
- Asennus-, ylläpito-, tai korjaustyöt, joita **ei ole tehty oikein, saattavat johtaa käyttäjälle aiheutuviin riskeihin**. Varmista, että **easyWallboxia** käytetään ainoastaan **oikeissa toimintaolosuhteissa**.
- Laite on kytkettävä **virtalähteeseen, joka seuraa kaikkia paikallisia ja kansainvälisiä standardeja, sekä kaikkia tässä oppaassa ilmoitettuja teknisiä vaatimuksia**.

- **Lapset** tai muut henkilöt, jotka ovat kykenemättömiä arvioimaan tämän laitteen asennukseen tai käyttöön liittyviä riskejä, **saattavat saada vakavia vammoja tai vaarantaa henkensä**. Tällaisten henkilöiden ei tule käyttää laitetta, ja heitä tulee valvoa sen läheisyydessä.
- **Lemmikit ja muut eläimet on pidettävä poissa** laitteen ja pakkausmateriaalien luota.
- **Lapset eivät saa leikkiä laitteella**, sen lisävarusteilla tai tuotteen pakkauksella.
- **easyWallbox ei sisällä komponentteja, joita käyttäjä voisi itse korjata tai huoltaa**.
- **Ainoa osa, joka voidaan irrottaa easyWallboxista on irrotettava kansi**, joka voidaan irrottaa seuraten ohjeita, ainoastaan asennus- ja purkamisvaiheissa. **easyWallboxia ei tule avata pidemmälle muiden kuin pätevän henkilöstön toimesta asennuksen, purkamisen tai ylläpidon aikana**.
- **easyWallboxia** voidaan käyttää ainoastaan yhdistettynä energianlähteeseen.
- **easyWallboxia on käsiteltävä ja se on hävitettävä voimassa olevan lainsäädännön mukaan**, erilleen tavanomaisesta kotitalousjätteestä lajiteltavana sähkö- ja elektroniikkaromuna (WEEE).
- **Älä käytä adaptereita** tai jatkojohtoja.

2. TURVALLISUUS

2.1. easyWallboxin käyttötarkoitus

easyWallbox on tarkoitettu ainoastaan kiinteisiin asennuksiin. Se voidaan asentaa ja sitä voidaan käyttää sähköajoneuvojen lataamiseen sisätiloissa (autotalleissa, yritysten pääsyoikeuksilla rajoitetuissa tiloissa jne.) ja ulkona (yksityisillä alueilla, parkkipaikoilla jne.) seuraten luvun 4 määräyksiä ja paikallisia säännöksiä.

Laitetta voidaan käyttää yksinomaan täyssähkö- tai hybridiajoneuvojen lataamiseen, jotka ovat yhteensopivia standardin IEC 62196-2 mukaisten tyyppin 2 liittimien kanssa; se ei ole yhteensopiva muiden ajoneuvojen tai laitteiden kanssa. **easyWallbox** on luokan I laite. Sen vuoksi se vaatii asianmukaiset maadoitusliitännät, sekä pistokkeessa että pistorasiassa.

easyWallbox ei tue valinnaista ilmanvaihtotoimintoa.

Joissain valtioissa on voimassa säännöksiä, joissa vaaditaan lisäsuojauksia sähköiskulta. Joka tapauksessa tämän käyttöoppaan ja kaikkien lisädokumenttien ohjeet on luettava ennen **easyWallboxin** käyttöä. **easyWallbox** tulee kytkeä virtalähteeseen, joka on suojattu RCD:llä, joka on ylivirtasuojalaite. RCD:n nimellisen jäännöskäyttövirran tulee olla enintään 30 mA, sen on oltava vähintään tyyppiä A ja sen on seurattava yhtä seuraavista standardeista: IEC 61008-1, IEC 61009-1, IEC 60947-2 ja IEC 62423. Ylivirtasuojalaitteiden tulee olla standardien IEC 60947-2, IEC 60947-6-2, IEC 61009-1 mukaisia, tai standardisarjojen IEC 60898, tai IEC 60269 asiaankuuluvien osien mukaisia.

2.2. Älä käytä käyttötarkoituksen vastaisesti

easyWallboxin käyttö on turvallista ainoastaan, jos sitä käytetään sille suunniteltuun tarkoitukseen. Muunlainen käyttö ja laitteeseen tehtävät luvottomat muutokset eivät ole sääntöjen mukaisia, joten niitä ei voida hyväksyä. Käyttäjä on vastuussa käytöstä ja mahdollisista vaaratilanteista tai tilanteista, jotka ovat ristiriidassa maassa sovellettavan lainsäädännön kanssa.



Free2Move eSolutions S.p.A. ei ota vastuuta vahingoista, jotka aiheutuvat sääntöjen vastaisesta käytöstä tai laitteeseen tehdyistä luvottomista muutoksista.

2.3. Olennaiset turvallisuussäännöt

easyWallbox on suunniteltu, rakennettu ja tarkistettu noudattaen senhetkisiä turvallisuussäädöksiä. **easyWallboxin** Plug&Play-asennuksen voivat tehdä käyttäjät, jotka kykenevät ymmärtämään ja noudattamaan huolellisesti näitä ohjeita, sekä arvioimaan ja ymmärtämään kaikki asiaan liittyvät riskit. Free2Move eSolutions S.p.A. ei ota vastuuta henkilö- tai materiaalivahingoista, jotka voivat aiheutua turvallisuusmääräysten ja tämän käyttöoppaan ohjeiden noudattamatta jättämisestä.

2.3.1. Paikallisten ehtojen noudattaminen

easyWallboxin käytön turvallisuus riippuu sen asianmukaisesta asennuksesta, jossa on noudatettava paikallista ja voimassa olevaa lainsäädäntöä.



Virheellinen asennus saattaa aiheuttaa vaaran, kuten vakavan loukkaantumisen tai kuoleman riskin.

2.3.2. Valvontavaatimuksen noudattaminen



Lapset ja henkilöt, jotka eivät kykene arvioimaan, vaikka ainoastaan hetkellisesti, **easyWallboxin** vääränlaisesta käytöstä aiheutuvia mahdollisia riskejä, on pidettävä poissa laitteen ja latausjohdon luota, sekä laitteen ollessa käytössä että silloin kun se ei ole toiminnassa.

2.3.3. Lainsäädännöllinen asema

easyWallboxin on pysyttävä ehjänä. Jos laitteessa on mitä tahansa vaurioita tai vikoja, käyttäjällä on riski saada vakava sähköiskun aiheuttama vamma.

Lue tämän vuoksi alla olevat ohjeet:

- vältä laitteen kolhimista
- vältä käyttötarkoituksen vastaista käyttöä
- vältä laitteen vääränlaisesta käyttöä
- ilmoita selvästi laitteen viasta, jotta muut henkilöt eivät käytä sitä
- pyydä nopeasti pätevää henkilöstöä korjaamaan vauriot tai viat.

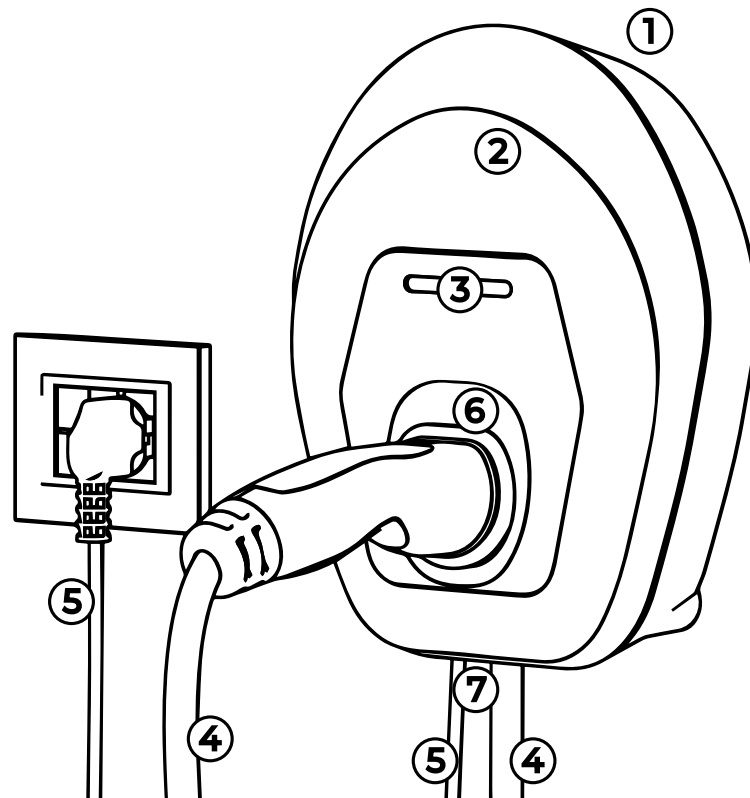


easyWallboxin käyttöä voimakkaan ukkosmyrskyn aikana ei suositella.

3. TUOTEKUVAUS

3.1. Yleiskuvaus

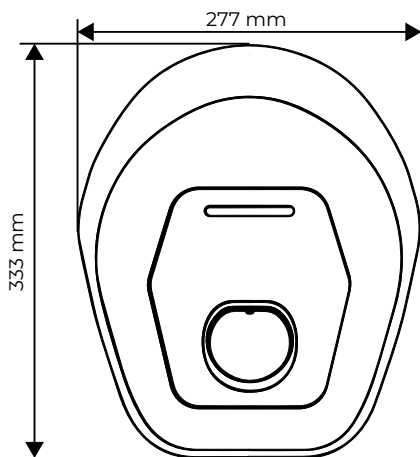
easyWallboxin kotelo on valmistettu polykarbonaatista, joka takaa korkean vakauden ja keveyden. Laite on suunniteltu perustuen syvällisiin tutkimuksiin, joiden perusteella on luotu ergonominen, pienikokoinen ja älykäs työkalu.



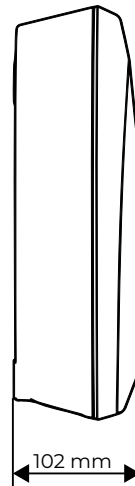
Tuotekuvaus

- | | |
|--------------------------------|-------------------------------|
| ① Kotelo | ⑤ Virtakaapeli |
| ② Irrotettava kansi | ⑥ Tyypin 2 liitäntäportti |
| ③ LED-tilaindikaattori | ⑦ Varaus virta-anturia varten |
| ④ Kaapeli tyypin 2 liittimellä | |

easyWallbox-latausaseman koko

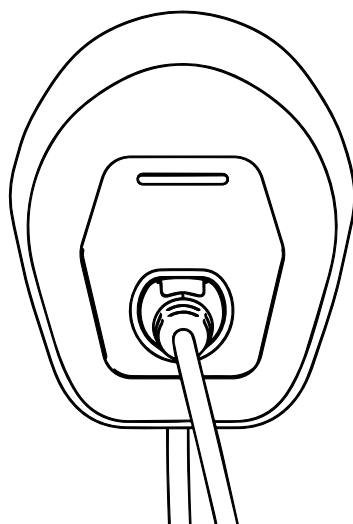


etunäkymä

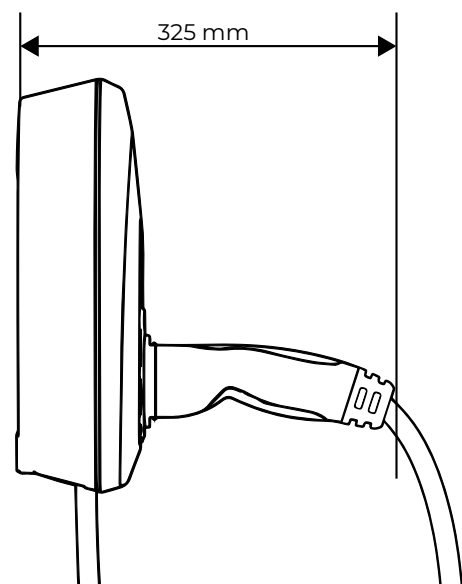


sivunäkymä

easyWallbox-latausaseman koko liittimen ollessa paikallaan

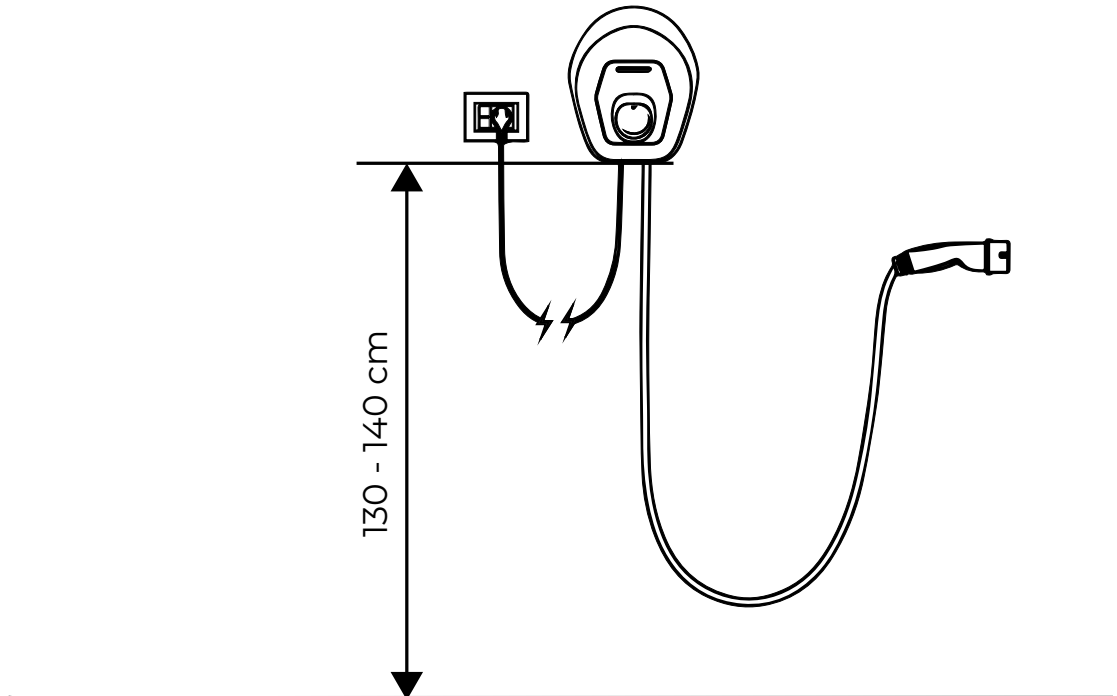


etunäkymä



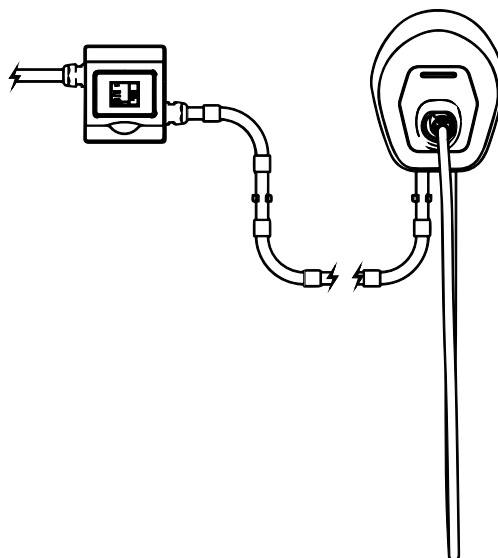
sivunäkymä

easyWallboxin Plug&Play-asennus.



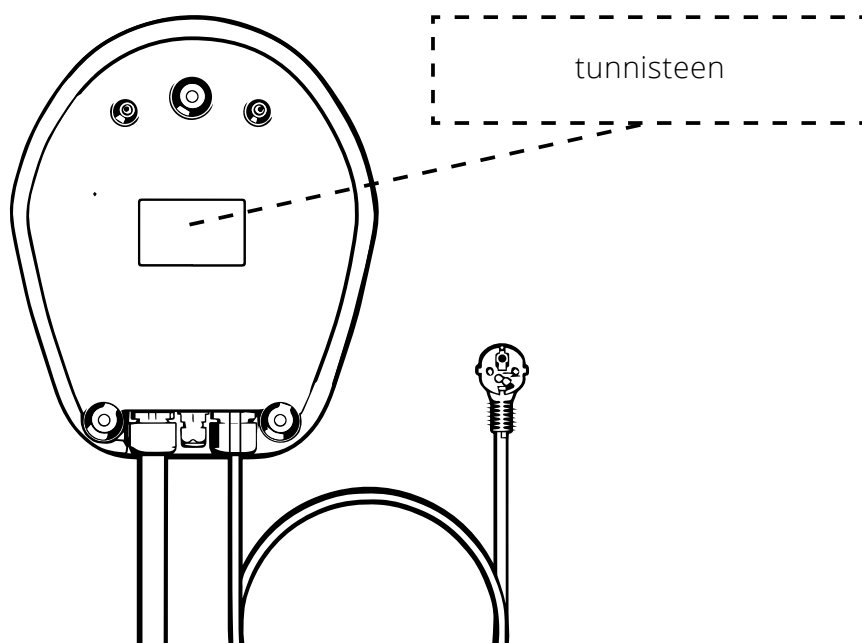
Katso Power Upgrade -asennuksen ja muiden kehittyneiden toimintojen osalta niitä käsittelevä dokumentti nimeltään **Asentajan opas** (voidaan ladata osoitteesta www.esolutionscharging.com / www.easywallbox.eu).

Ainoastaan Ranskassa tehtäviä Power Grade -asennuksia varten, katso Asentajan opas - tila 2 power upgrade' (voidaan ladata osoitteesta www.esolutionscharging.com / www.easywallbox.eu).



3.2. Tunnistetarra

Tunnistetarra sijaitsee latausaseman takapuolella. Tunnistetarran tiedot on esitetty alla olevassa kuvassa. Tunnisteen tiedot saattavat erota kuvassa esitetyistä tiedoista riippuen tuotteen versiosta. Mallikoodi ja sarjanumero löytyvät myös laatikosta ja **Free2Charge** -sovelluksesta tunnistautumisen jälkeen (katso luku 5.2).



3.3. Latauslaitteen tekniset tiedot



on sähköajoneuvojen latauslaite, joka on suunniteltu ja sertifioitu enintään 7,4 kW teholle.

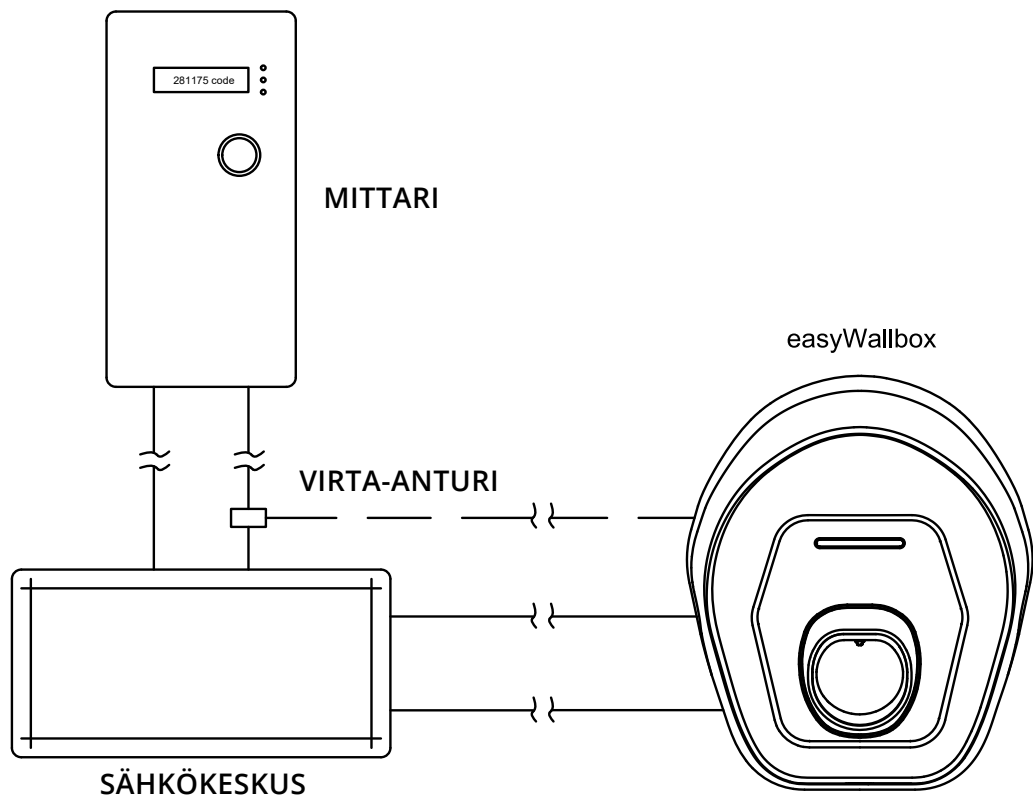
	Plug&Play -asennus	Power Upgrade -asennus
Kuvaus		
Liitinstandardi (ajoneuvon puoli)	IEC 62196-2	
Virtapistoke	E/F E/F (G in UK, J in Switzerland)	
EVSE-standardi	IEC 61851	
CE-merkintä	Kyllä	
Takuu	2 vuotta	
Lataustila	pistoke ja kaapeli kytkettynä	pysyvästi kytkettynä (pistoke ja kaapeli kytkettynä, jos asennettu Ranskaan)
TÜV-sertifikaatti	Kyllä	Kyllä
Sähkötekniset tiedot ja liitäntä		
Enimmäisteho [kW]	enintään 2.3*	enintään 7.4*
Jännite [V / Hz]	230 / 50, yksi vaihe	230 / 50, yksi vaihe
Virta [A]	enintään 10*	enintään 32*
Valmiustilan kulutus [W]	< 2	< 2
Kaapeli tyypin 2 liittimellä (ajoneuvon puoli)	Kyllä, mukaan kytkettynä	
Kaapeli tyypin 2 liittimellä Pituus [m]	3/5	
Virransyötön kaapeli [m]	6	N.A.
* Arvot voivat vaihdella joissakin maissa paikallisten standardien mukaan.		
Yleistiedot		
Kotelointiluokat	IP54, IK08 (IEC 60529)	
Rungon kokonaismitat [mm]	335 x 277 x 95 (ilman liittintä) 335 x 277 x 350 (liittimen kanssa)	
Kotelo	Polykarbonaatti	
Paino [kg]	~ 4	
Vakiovärit	Musta (RAL 9011) ja valkoinen (RAL 9003)	
Tilaindikaattori	Kyllä, led RGB	
Turvallisuus ja toiminta		
Lämpötila-alue [°C]	-25 / +50 (ilman altistusta suoralle auringonvalolle)	
Ylikuumentumissuoja	Kyllä	
Kosteudenkestävyys	Kyllä, täysin pinnoitettu	
Suojausluokka	I	
Saastumisaste	PD3	
Ylijännitekategoria	OVC III	
Koteloinnin paloluokitukset	UL94 V-0	
Jäännösvirran valvonta	Kyllä, 6 mA DC herkkä RCM-laite DC-vuotojen tunnistamiseen	
Enimmäisasennuskorkeus [m]	2000 merenpinnan tasolta	
Liitettävyyden ja erityisominaisuudet		
Bluetooth	Kyllä	
Älypuhelinsovellus	Free2Charge, Android- ja iOS-yhteensopiva	
Android-versioiden yhteensopivuus***	Lollipop (5.0) tai suurempi	
iOS-versioiden yhteensopivuus**	12 tai suurempi	
Kommunikointiprotokolla	Oma protokolla	
Dynaaminen virranhallinta	Kyllä, asentamalla toimitukseen sisältyvä anturi	
** Tiedot viittaavat sovelluksen ensimmäiseen julkaisuun, ja ne voivat vaihdella tulevaisuissa versioissa.		
*** Ei-yhteensopiva Android 6:n kanssa.		

3.4. Dynamic Power Management

easyWallbox sisältää älykkään Dynamic Power Management -toiminnon (DPM), älykkään toiminnon, joka säätelee lataustehoa sen saatavuuden perusteella, näin ollen ehkäisten epämiellyttäviä sähkökatkoja.

Dynamic Power Management -toiminnon aktivoimisesta, eli anturin asentamisesta virtalähteeseen ja parametrien asettamisesta löytyy tietoa Asentajan oppaasta (katso www.esolutionscharging.com / www.easywallbox.eu).

easyWallbox toimii myös Dynamic Power Management -toimintoa; tällöin sen vaatiman anturin asentaminen ei ole tarpeen, mutta sähkökatkojen välttämistä ei voida taata.



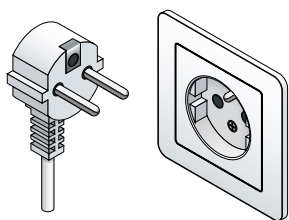
Dynamic Power Management -anturi on asennettava ammattilaisen toimesta ja paikallisten säännösten mukaisesti.

Suosittellemme ottamaan yhteyttä pätevään henkilöstöön tai erikoistuneeseen palveluun, mikäli easyWallboxin käytöstä, asennuksesta tai ylläpidosta herää kysyttävää (katso luku 11 - Tuki).

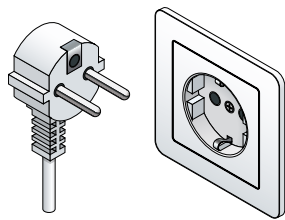
3.5. Tuoteversiot eri valtioissa

Plug&Playn maksimivirran tarkoitus on tarjota **easyWallbox** mahdollisimman korkealla turvallisuustasolla, noudattaen paikallisia asiaan liittyviä standardeja. **easyWallbox** on määritelty ottamaan nämä erot huomioon jo tuotannon aikana, joten se on valmiina käytettäväksi maksimivirralla.

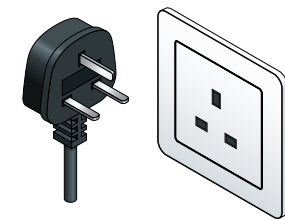
Tyyppi E



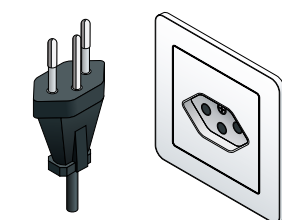
Tyyppi F



Tyyppi G



Tyyppi J



Valtio	Plug&Playn virtarajoitus [A]	Pistokkeen koodi
1. Saksa	10	E/F
2. Ranska	8	E/F
3. Yhdistynyt kuningaskunta	10	G
4. Belgia	10	E/F
5. Luxemburg	10	E/F
6. Alankomaat	10	E/F
7. Sveitsi	8	J
8. Itävalta	10	E/F
9. Puola	10	E/F
10. Kreikka	10	E/F
11. Tšekki	10	E/F
12. Slovakia	10	E/F
13. Unkari	10	E/F
14. Tanska	6	E/F
15. Ruotsi	10	E/F
16. Italia	10	E/F
17. Espanja	10	E/F
18. Portugali	10	E/F
19. Norja	10	E/F



- Älä käytä adaptereita tai jatkojohtoja.
- Free2Move eSolutions S.p.A. ei ota vastuuta vahingoista, jotka aiheutuvat sääntöjen vastaisesta käytöstä tai laitteeseen tehdyistä luvattomista muutoksista.

4. ASENTAMINEN

4.1. Asennuspaikan valinta

easyWallbox on suunniteltu sisä- ja ulkokäyttöön ainoastaan seinälle kiinnitettynä, ja sen takia sitä ei voida käyttää tiloissa, jossa sitä on liikuteltava jatkuvasti.

Tarkista toteutettavuus ennen laitteen asentamista. Yksityiskohtaisesti

easyWallboxille valitun asennuspaikan tulee:

- olla pystysuora ja tasainen pinta, kuten on esitetty kohdassa 4.5; heikkoja pintoja, jotka eivät takaa vankkaa kestävyyttä, on vältettävä
- mahdollistaa helppo kytkeminen virtalähteeseen ja sähköajoneuvoon latausta varten
- ei olla ladattavien sähköajoneuvojen esteenä
- koko asennuspinnalla ei saa olla materiaalia tai välineitä
- noudata paikallista lainsäädäntöä liittyen sähkökytkentöihin, paloturvallisuuteen ja hätäuloskäynteihin asennuspaikalla.



easyWallboxia ei tule asentaa tolppaan/pylvääseen tai olemassa olevaan putkistoon.

easyWallboxia ei saa asentaa paikkoihin:

- jossa on räjähdysvaara (EX-ympäristöt)
- joita käytetään poistumisteinä
- jossa esineet saattavat tippua sen päälle (esim. riippuvat tikkaat tai auton renkaat), tai jossa se voi todennäköisesti saada iskun ja vaurioitua (esim. lähellä ovea tai ajoneuvojen käsittelytiloissa)
- jossa on paineistettujen vesisuihkujen riski (esim. pesujärjestelmien, painepesureiden tai puutarhaletkujen läheisyydessä)
- jossa seinät ovat väliaikaisia
- jossa seinät ovat palavaa materiaalia tai ne on peitetty palavalla materiaalilla (esim. puulla, matolla, jne.).



Italiassa easyWallboxia ei tule asentaa julkisille paikoille standardin IEC 61851-1 mukaisesti.

4.2. Hyväksyttävät ympäristöolosuhteet

Yksityiskohtaisesti **easyWallboxin** asennuspaikan olosuhteiden on oltava seuraavat:

- huonelämpötila -25°C ja +50°C välillä
- 24 tunnin keskimääräinen lämpötila enintään 35°C
- maksimikorkeus merenpinnan tasolta: 2 000 metriä
- suhteellinen ilmankosteus enintään 95 %.



Epäsopivat ympäristöolosuhteet voivat aiheuttaa vaurioita easyWallboxille.
easyWallboxin väärä sijoittelu saattaa aiheuttaa vaurioita laitteelle.

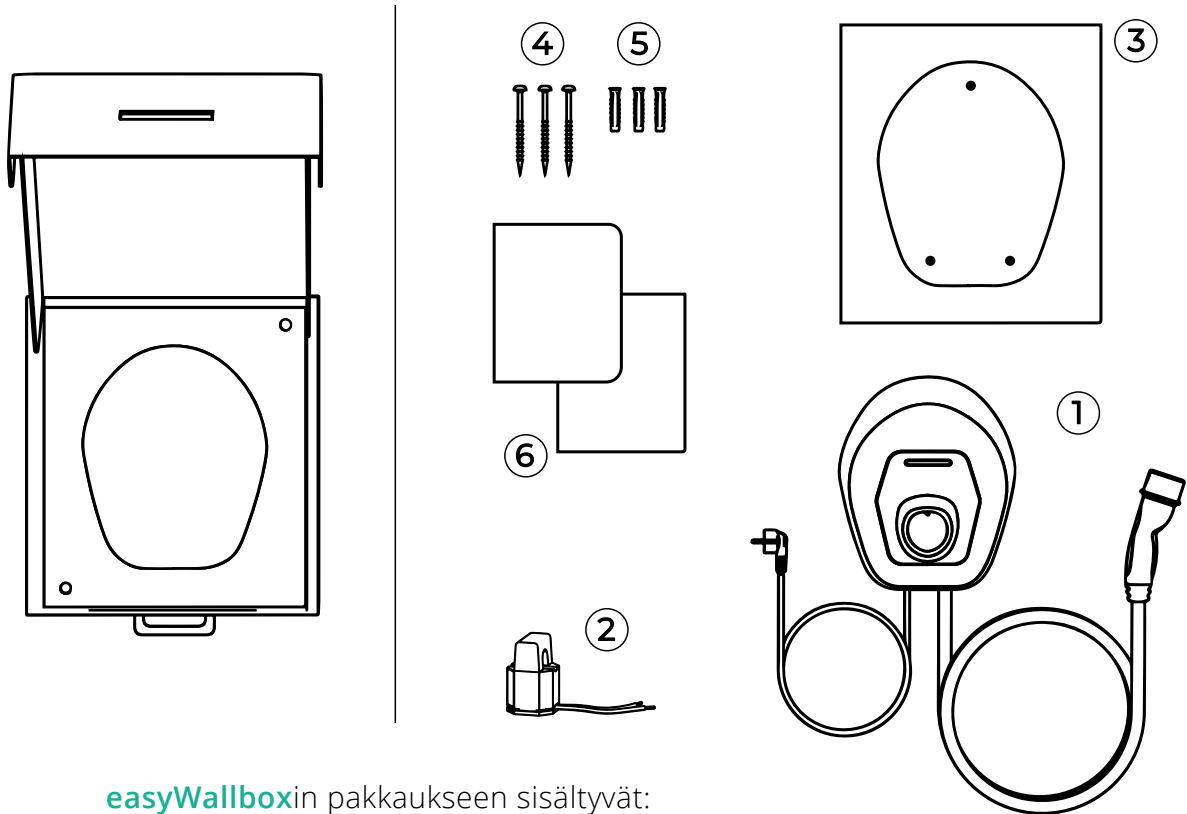
Ota seuraavat asiat huomioon valitessasi **easyWallboxin** asennuspaikkaa:

- vältä altistumista suoralle auringonvalolle, asenna katos, mikäli tarpeen
- vältä suoraa altistumista sateelle, jotta vältetään huonon sään aiheuttama rappeutuminen
- varmista laitteelle riittävä ilmanvaihto – älä kiinnitä kapeaan rakoon tai kaappiin
- vältä lämmön kertymistä – pidä laite poissa lämmönlähteiden lähetyviltä
- vältä veden tunkeutumista
- vältä nopeita lämpötilan muutoksia.



Tulipalon ja räjähdysvaaran vaara.
easyWallbox on asennettava alueelle, jossa ei ole syttyviä tai räjähdysvaarallisia aineita, kuten tankkausasemien läheisyyteen, koska laitteen komponenttien mahdollisesti synnyttämät kipinät saattaisivat aiheuttaa tulipalon tai räjähdysvaaran.

4.3. Pakkauksen sisältö

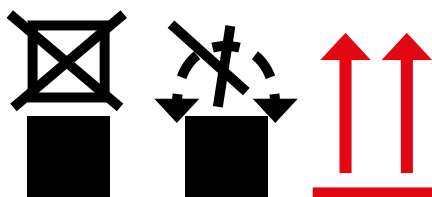


easyWallboxin pakkaukseen sisältyvät:

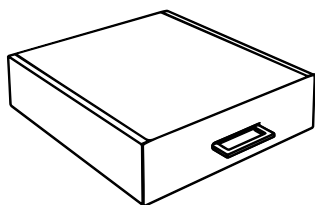
- | | |
|--|--|
| <ul style="list-style-type: none"> ① easyWallbox, sisältäen kaapelit, virtapistokkeen ja latausliittimen ② Virta-anturi dynaamiseen virranhallintaan (DPM) ③ Poraussapluuna | <ul style="list-style-type: none"> ④ 3 Ruuvit ⑤ 3 Kiinnitystulpat ⑥ Tuoteasiakirjat |
|--|--|



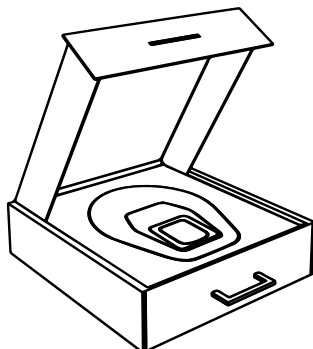
Älä kasaa kuormia easyWallboxin pakkauksen päälle ja kiinnitä huomiota pakkauksen merkintöihin ja yksityiskohtaisiin ohjeisiin.



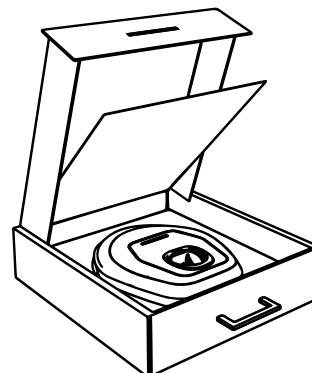
4.4. Pakkauksen avaaminen



Suljettu laatikko, joka sisältää easyWallboxin



easyWallboxin laatikon kannen avaaminen



easyWallboxin laatikon paneelin avaaminen

Kun avaat laatikon, tarkista että **easyWallboxin** osissa ei näy merkkejä kolhujen, repeymien tai hankaumien aiheuttamista fyysisistä vaurioista.

Jos huomaat vaurioita, asennus on keskeytettävä välittömästi ja vaurion tyyppi on raportoitava myyjälle. Mikäli tarpeen, ota yhteyttä tukeen luvun 11 mukaisesti.

Laitteen yksittäiset komponentit on suojattu PVC-pakkauksilla, jotka on suljettu teipillä. Kun laatikko avataan, osat tulisi puhdistaa kaiken pölyn, PVC:n, teippien ja teippijäämien poistamiseksi. **easyWallbox** on otettava ulos laatikosta vasta, kun kaikki on valmiina asennusta varten ja se on kuljetettava manuaalisesti asennukseen valitun seinän luo.

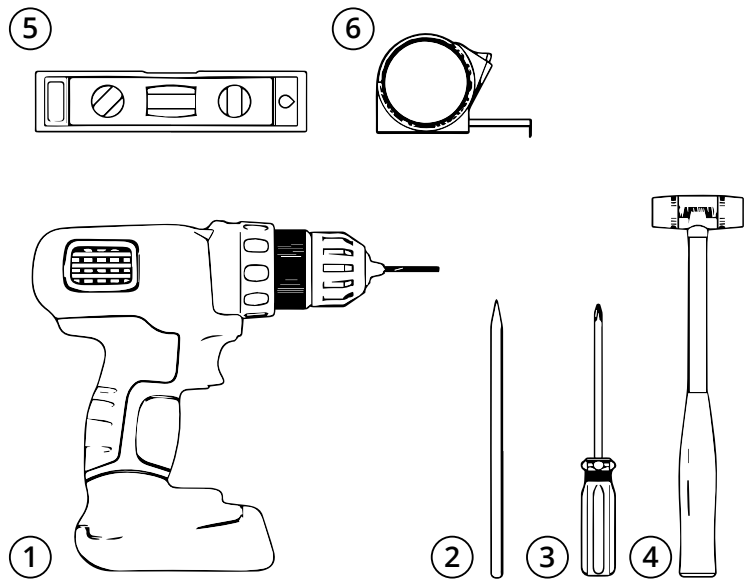


Kun kuljetat easyWallboxia manuaalisesti, älä kompastu ajoneuvon latauskaapeliin.

4.5. Seinäkiinnitys

- ① Porakone
- ② Lyijykynä
- ③ Ruuvimeisseli
- ④ Vasara
- ⑤ Vatupassi
- ⑥ Rullamitta

Työkalut, jotka eivät sisälly pakkaukseen



Free2Move eSolutions S.p.A. ei ota vastuuta henkilöille tai esineille aiheutuvista vahingoista, jotka aiheutuvat tällaisten työkalujen käytöstä. Suosittelemme ottamaan yhteyttä pätevään henkilöstöön tai palveluun liittyen mihin tahansa kysymykseen tai epäilykseen easyWallboxin asennuksen osalta.

Kansallisia ja kansainvälisiä rakennusmääräyksiä sekä kansainvälisen sähköteknisen komission määrittelemiä direktiivejä IEC 60364-1 ja IEC 60364-5-52 on noudatettava asennettaessa **easyWallbox**ia seinälle. Latausaseman oikea sijoittelu on tärkeää sen toiminnan kannalta.

Kun valitset **easyWallboxin asennuspaikkaa, ota huomioon virtalähteen liittäminen ja ajoneuvon liittimen etäisyydet, sekä tilat pysäköintiä ja ajoneuvon käsittelyä varten.**

Jos useita **easyWallbox**ejä asennetaan lähelle toisiaan, niiden välissä on oltava vähintään 20 cm tilaa.

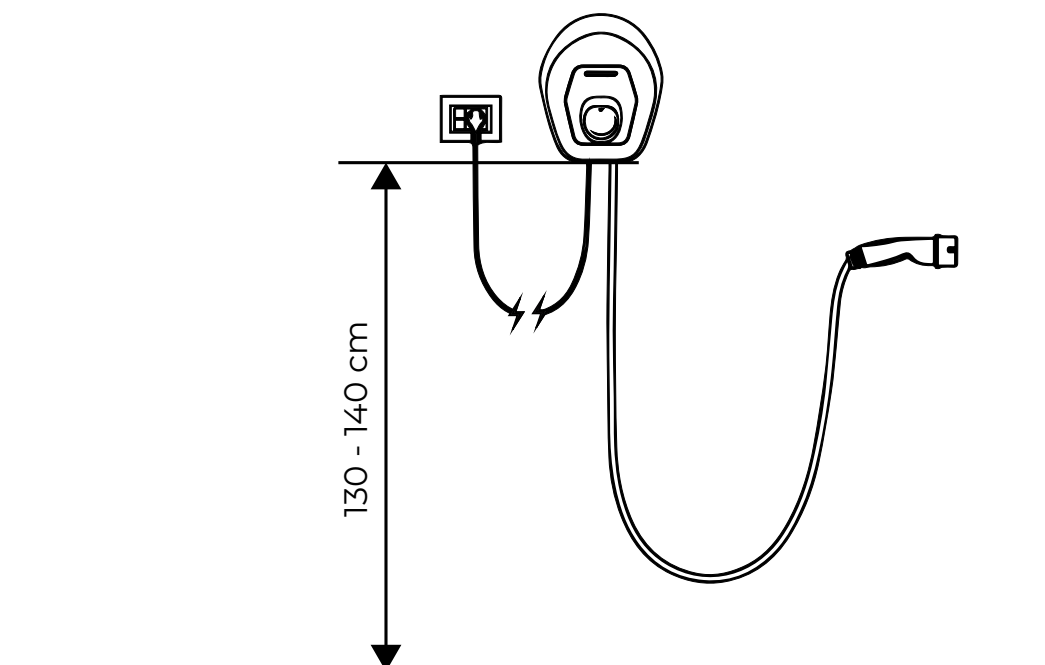
easyWallbox on asennettava 1,30-1,40 m korkeudelle lattiasta.



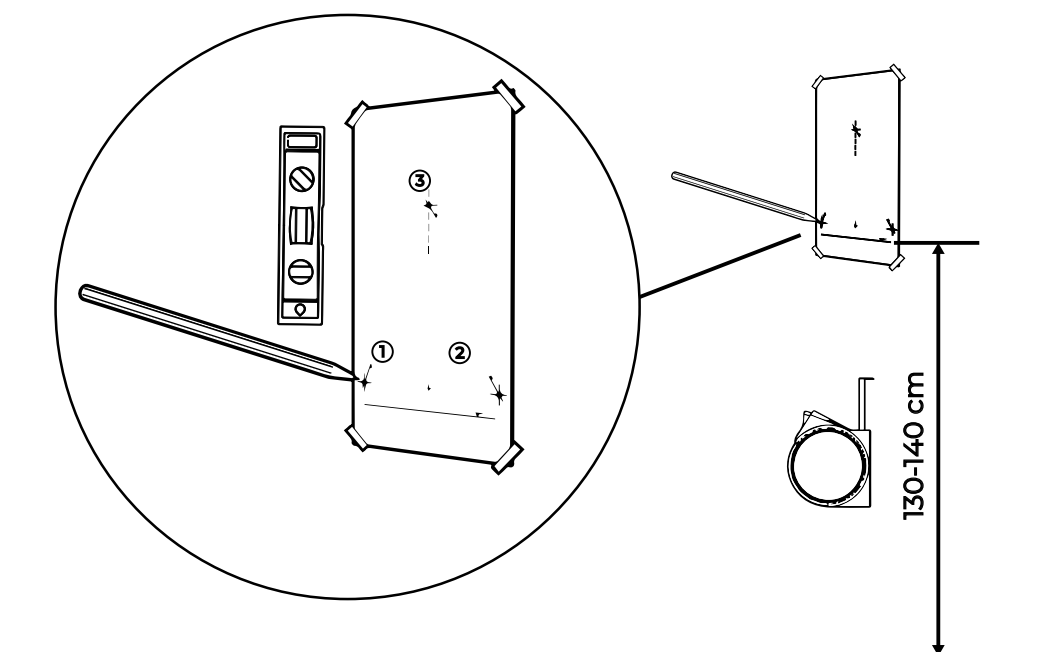
Sähköiskun vaara.

Varmista ennen asennuksen aloittamista, että **easyWallbox ei ole kytkettynä mihinkään virtalähteeseen. Kaikki asennus-, ylläpito- ja purkamistyöt tulisi tehdä ainoastaan niin, että virransyöttö on kytketty pois päältä sähkökeskuksesta.**

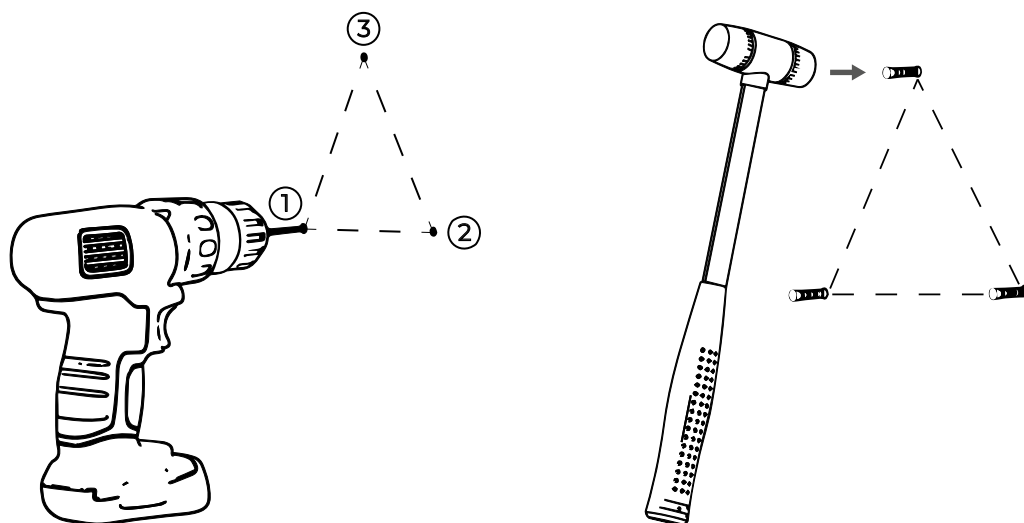
easyWallboxin seinäasennuskorkeus.



Seuraa alla olevia vaihteita.

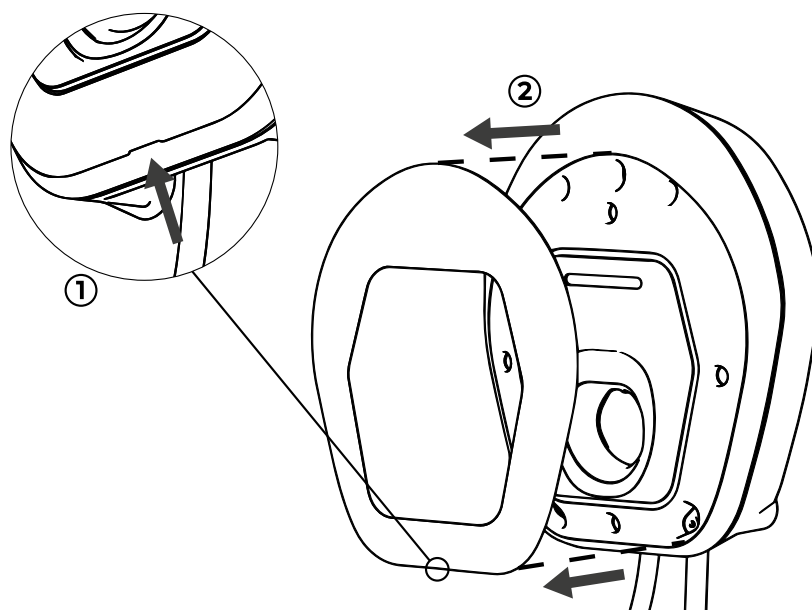


1. Merkitse porattavien reikien paikat seinään käyttäen poraussapluunaa (A3-arkki), rullamittaa ja vatupassia.



2. Käytä porakonetta tehdäkseksi reiät seinään.

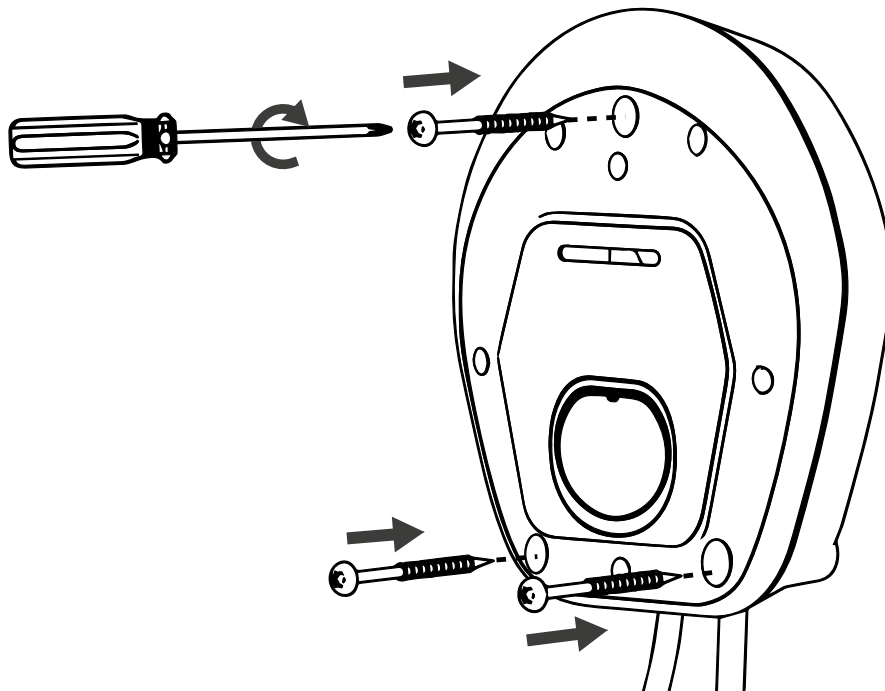
3. Aseta kiinnitustulpat reikiin käyttäen vasaraa.



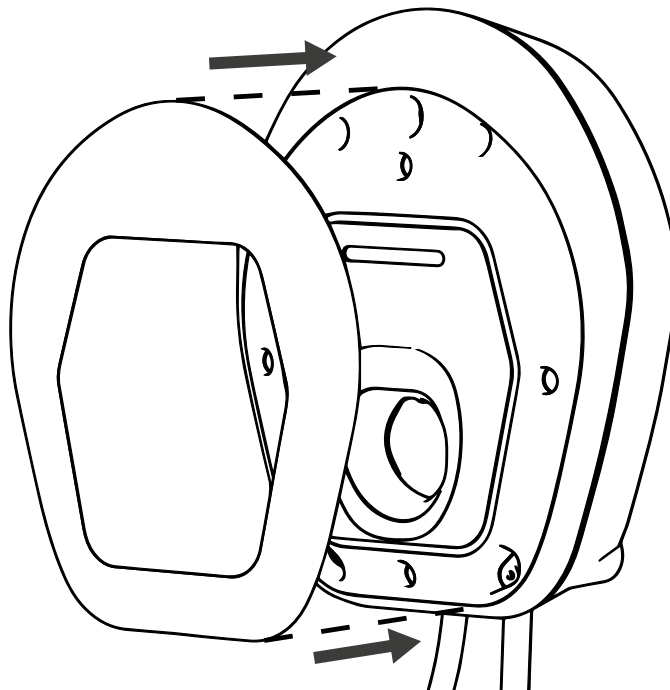
4. Irrota **easyWallboxin** irrotettava kotelo, joka on asennettu mekaanisesti KOTELOON, käyttäen pohjassa olevaa uraa.



Ainoa osa, joka voidaan irrottaa **easyWallboxista** on irrotettava kansi. **easyWallboxia** ei tule avata pidemmälle muiden kuin pätevän henkilöstön toimesta asennuksen, purkamisen tai ylläpidon aikana.



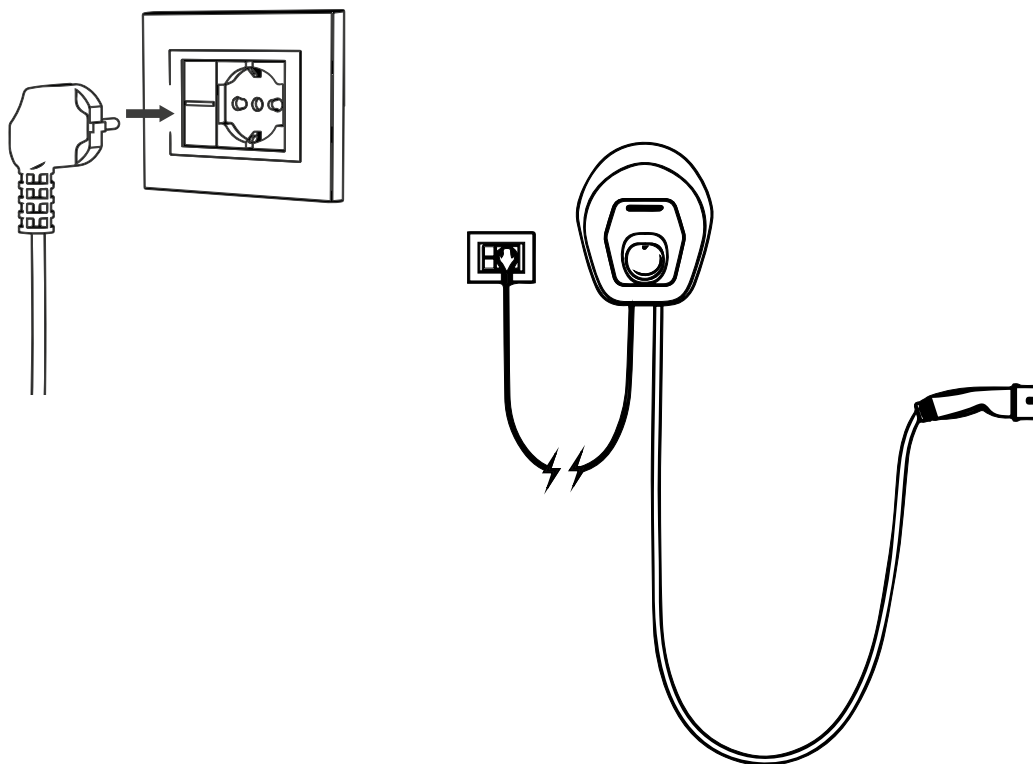
5. Linjaa **easyWallbox** reikien kanssa ja kiinnitä se seinälle käyttäen pakkauksessa toimitettuja ruuveja.



6. Aseta irrotettava kansi takaisin.

4.6. Plug&Play-sähkökytkentä

Kun **easyWallbox** on kiinnitetty seinälle, kytke se virransyöttöön asettamalla pistoke pistorasiaan.



Huomio: Pistoke tulee kytkeä suoraan virtapistokkeeseen ilman adaptereita ja noudattaen paikallisia kotitalouksien sähköjärjestelmiä koskevia säännöksiä. Älä käytä adaptereita, pistorasian jakajia tai jatkojohtoja.

Jos sähköliitäntä on virheellinen, henkilö- tai esinevahinkojen vaara on erityisen suuri, jos auto jätetään latautumaan pitkäksi aikaa valvomattomaan paikkaan.

5. ENSIMMÄINEN KÄYNNISTYS

5.1. easyWallboxin käynnistäminen

Laitteessa ei ole aloitus/lopetuspainikkeita. Kun laite on asennettu, se on valmiina lataamaan, kun seuraavat ehdot täyttyvät:

- oikea asennus, tämän oppaan ohjeita seuraten
- laitteen normaali tila.



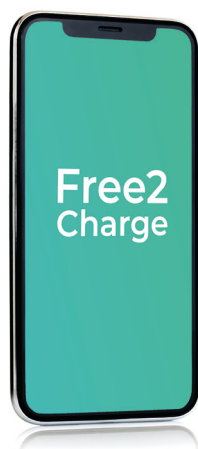
Sähköiskun vaara, kun laite on vaurioitunut.
Vaurioituneen laitteen käyttö saattaa aiheuttaa sähköisiä purkauksia.

Jos laite on vaurioitunut, seuraa alla olevia ohjeita tarkasti välttääksesi vaaralliset tilanteet, jotka saattavat johtaa henkilö- tai materiaalivahinkoihin:

- vältä vaurioituneen laitteen käyttöä
- ilmoita selvästi laitteen viasta, jotta muut henkilöt eivät käytä sitä
- soita pätevälle henkilöstölle nopeasti, jotta laite voidaan korjata, tai ottaa pois käytöstä, jos se on vaurioitunut korjauskelvottomaksi.

5.2. Konfigurointi Free2Charge-sovelluksen kautta (haluttaessa)

Free2Charge on tähän tarkoitukseen luotu älypuhelinsovellus, joka on saatavilla Google Play® -ja App Store® -sovelluskaupoissa. Sen avulla **easyWallbox** voidaan konfiguroida, asentaa ja sitä voidaan monitoroida Bluetooth-yhteyden kautta. Aloittaminen ja lopettaminen: Sovelluksen kautta latausprosessi voidaan aloittaa ja lopettaa, latausta voidaan viivästyttää ja edellisten lataus sessioiden lokeihin päästään käsiksi.

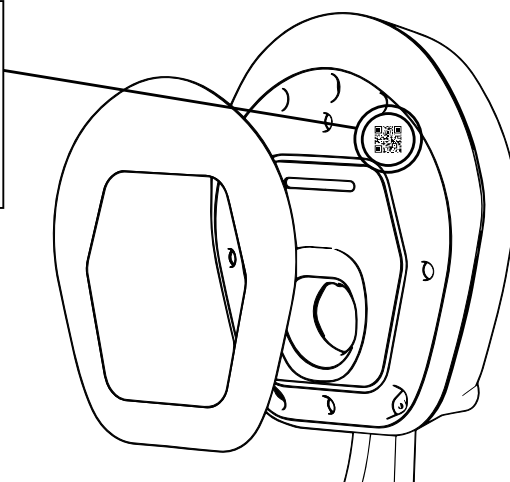


Free2Charge



Free2Charge-sovelluksen ja ajoneuvon älylatausominaisuuden samanaikainen käyttö saattaa johtaa pieniin toimintaongelmiin.

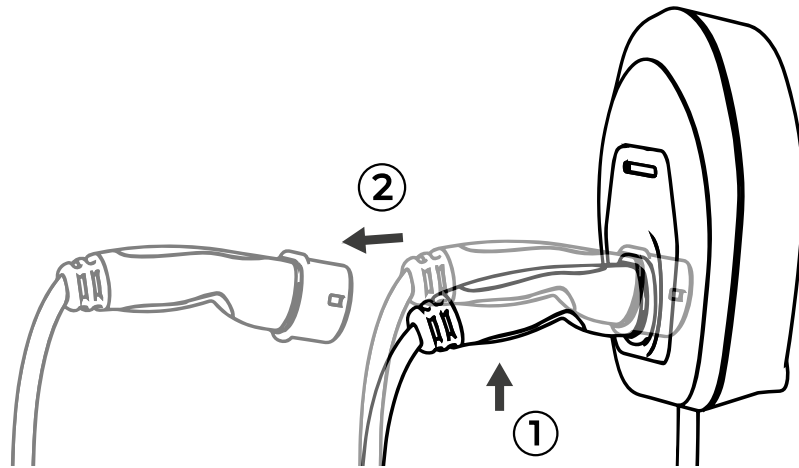
Linjaa QR-koodi sovelluksen ohjeiden mukaisesti tunnistaaksesi älypuhelimien. Yksityiskohtaiset ohjeet on esitetty sovelluksessa.



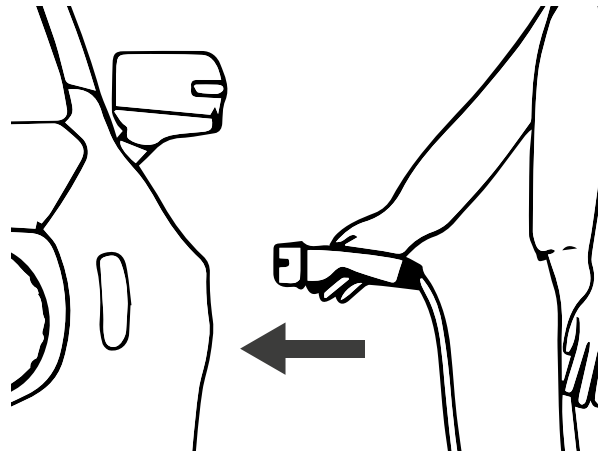
6. LATAUSMENETTELY

Kun asennus on valmis, sähköajoneuvon lataaminen **easyWallbox**in avulla on todella helppoa. Sinun on ainoastaan:

1. Varmistettava, että **easyWallbox** on kytketty aktiiviseen virtalähteeseen.
2. Tarkistettava, että LED-tilaindikaattorin väri on SININEN.



3. Vedä liitin ulos **easyWallbox**ista.



4. Yhdistä liitin sähköajoneuvoon.



- Ajoneuvojen adaptoreita ei tule käyttää ajoneuvon liittimen liittämiseksi ajoneuvon naarasliittimeen.
- Vältä kaapelin dynaamista kuormittamista. Älä vedä tai kierrä sitä.

6.1. LED-tilaindikaattori

Latausaseman etuosassa on sarja LED-valoja, jotka yhdistävät visuaaliset signaalit ja hälytykset, jotka indikoivat **easyWallboxin** tilaa:

- **SININEN VALMIUSTILA,**
easyWallbox indikoi, että se on valmiina aloittamaan latausprosessin tai latausprosessi on valmis.
- **VIHREÄ LATAUSTILA,**
easyWallbox lataa sähköajoneuvoa.
- **VILKKUVA PUNAINEN HÄLYTYSTILA,**
easyWallbox ei lataa virheen vuoksi.
easyWallbox palautuu itsestään pienistä virheistä muutaman sekunnin kuluessa. Jos se pysyy HÄLYTYSTILASSA pitkään, ota yhteyttä tukeen luvun 11 mukaisesti.

7. LATAUKSEN KESKEYTTÄMINEN

Jos latausprosessi on valmis, laitteen LED-valo muuttuu SINISEKSI ja liitin voidaan irrottaa sähköajoneuvosta, kuten on selitetty luvussa 7.1. Jos latausprosessi ei ole valmis, se on ensin keskeytettävä.

Keskeytys voidaan tehdä kahdella eri tavalla:

- Suoraan sähköajoneuvon ohjaimien avulla (katso lisätietoja ajoneuvon käyttöoppaasta)
- **Free2Charge**-sovelluksen kautta.

Kun prosessi on keskeytetty, katso seuraava kappale.



Huomioi, että kun latausprosessi keskeytetään, liitin on irrotettava ajoneuvosta ennen kuin latausprosessi voidaan aloittaa uudelleen.

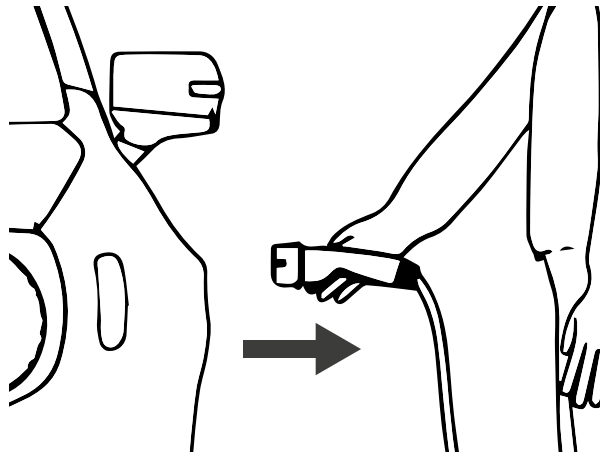


Vältä kaapelin irrottamista ajoneuvosta, jos latausprosessi ei ole valmis.

7.1. Latausprosessin valmistuminen

Katso seuraavat ohjeet latausprosessin viimeistelystä:

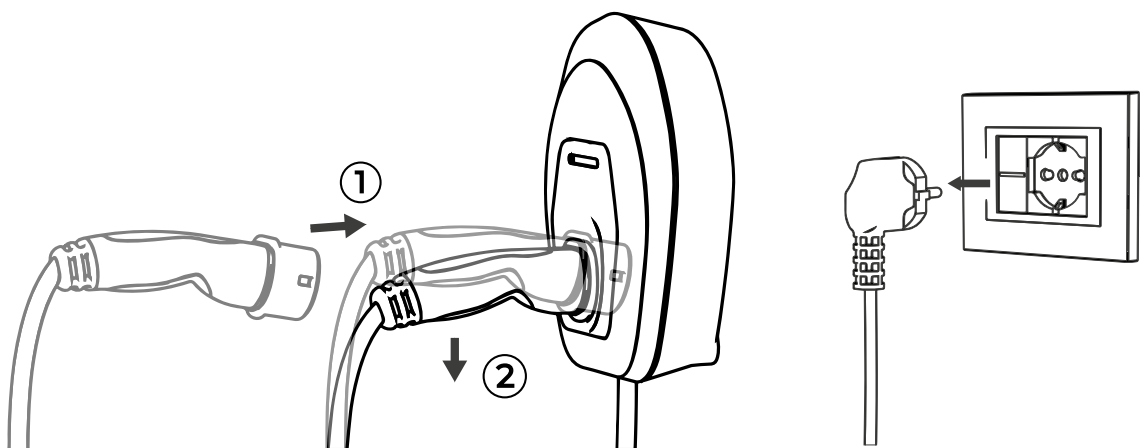
1. Tarkista, että laitteen LED-valon väri on SININEN.



2. Irrota liitin ajoneuvon naarasliittimestä.



Älä irrota liitintä ajoneuvosta, jos latausprosessi EI ole valmis ja laitteen LED-valon väri on VIHREÄ. Kaapelin irrottaminen saattaa vaurioittaa sitä ja johtaa sähköiskuun ja vakaviin vammoihin.



3. Aseta liitin **easyWallboxiin**.
4. Mahdollisimman korkean turvallisuustason takaamiseksi liitintä virransyöttöön voidaan katkaista (mikäli tarpeen, irrottamalla pistoke pistorasiasta).

8. YLLÄPITO



Ennen kuin suoritat minkäänlaisia easyWallboxin ylläpitotöitä, odota että se pysähtyy kokonaan ja kytke se pois päältä irrottamalla se virransyötöstä.

easyWallboxin täydellinen toiminta ja elinikä riippuu määräaikaistarkastuksista ja laitteelle tehdystä ylläpidosta.

Tässä on joitakin esimerkkejä vaurioista, joista easyWallbox saattaa kärsiä:

- kannen vauriot
- etupaneelin vauriot
- komponenttien vauriot
- tahaton komponenttien poistaminen.



Vikaantunutta tai vaurioitunutta laitetta ei tule käyttää missään olosuhteissa. Kaikki viat on korjattava välittömästi pätevän henkilöstön toimesta.



Sähköiskun vaara, kun laite on vaurioitunut. Vaurioituneen laitteen käyttö saattaa aiheuttaa sähköisiä purkauksia.

Jos laite on vaurioitunut, seuraa alla olevia ohjeita tarkasti välttääksesi vaaralliset tilanteet, jotka saattavat johtaa henkilö- tai materiaalivahinkoihin:

- vältä vaurioituneen laitteen käyttöä
- ilmoita selvästi laitteen viasta, jotta muut henkilöt eivät käytä sitä
- soita pätevälle henkilöstölle nopeasti, jotta laite voidaan korjata, tai ottaa pois käytöstä, jos se on vaurioitunut korjauskelvottomaksi.

8.1. Tavanomainen ylläpitoaikataulu

easyWallbox ei vaadi erityistä ylläpitoa. On kuitenkin suositeltavaa:

- asettaa liitin **easyWallbox**iin aina kun laite ei ole käytössä
- puhdistaa muovinen kotelo kostealla liinalla
- tarkistaa ja puhdistaa liitin säännöllisesti virransyötön irrottamisen jälkeen
- välttää puhdistamista aggressiivisilla liuottimilla tai hankaavilla materiaaleilla
- suorittaa laitteen visuaalinen tarkastus jokaisen latausession yhteydessä vikojen tunnistamiseksi
- suorittaa latauskaapelin visuaalinen tarkastus jokaisen latausession yhteydessä
- suorittaa virtakaapelin visuaalinen tarkastus jokaisen latausession yhteydessä siten, että laite ei ole liitettynä virransyöttöön
- Jos virtapistoke irrotetaan pistorasiasta, aseta kaapeli siististi, tarvittaessa pyörittämällä se **easyWallbox**in kotelon ympärille. Kaapeli on kuitenkin säilytettävä turvallisesti, sellaisessa paikassa, jossa se ei häiritse ketään eikä voi vahingoittua (esim. ajoneuvojen litistämänä)
- kontrolloida toimintavalmiutta.



easyWallbox ei sisällä komponentteja, joita käyttäjä voisi itse korjata tai huoltaa.



Ainoa osa, joka voidaan irrottaa easyWallboxista on irrotettava kansi, joka voidaan irrottaa seuraten ohjeita, ainoastaan asennus- ja purkamisvaiheissa. easyWallboxia ei tule avata pidemmälle muiden kuin pätevän henkilöstön toimesta asennuksen, purkamisen tai ylläpidon aikana.

9. PURKAMINEN JA VARASTOINTI

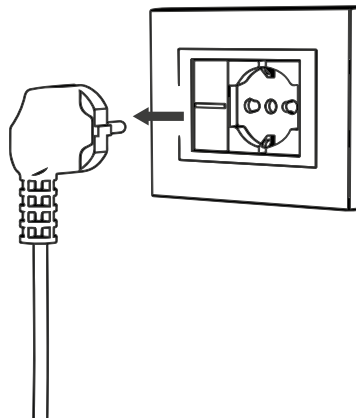
Kun **easyWallbox** on tullut teknisen käyttöikänsä päähän, se on deaktivoitava tai otettava pois käytöstä.



Sähköiskun vaara.

Varmista ennen purkamisen aloittamista, että **easyWallbox** ei ole kytkettynä mihinkään virtalähteeseen. Kaikki asennus-, ylläpito- ja purkamistyöt tulisi tehdä ainoastaan niin, että virransyöttö on kytketty pois päältä sähkökeskuksesta.

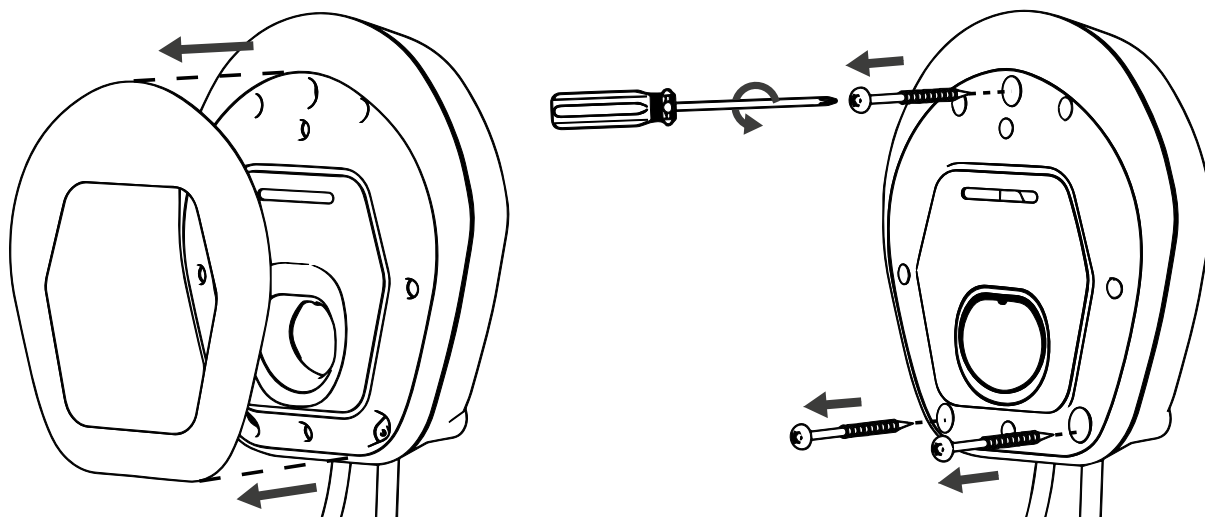
9.1. Virtalähteestä irrottaminen – Plug&Play



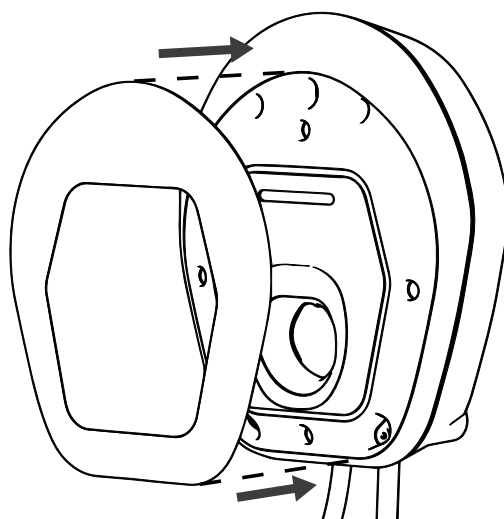
Irrota pistoke pistorasiasta.

9.2. Tuotteen irrottaminen seinästä

Seuraa alla kuvattuja vaiheita irrottaaksesi **easyWallboxin** seinästä, johon se on asennettu:



1. Irrota irrotettava kansi.
2. Ruuvaa kolme ruuvia irti seinästä.



3. Aseta irrotettava kansi takaisin laitteeseen.

9.3. Varastointi

Jos haluat irrottaa **easyWallboxin** ja varastoida sen tulevaa käyttöä varten, tee seuraavat varotoimet säilyttääksesi sen toimintakunnon:

- puhdistalaite hyvin ennen varastointia
- aseta puhdas laite sen alkuperäispakkaukseen tai sopivaan puhtaaseen ja kuivaan pakkaukseen
- seuraa varastointiolosuhteita:
 - laitteen varastointipaikan lämpötilan tulee olla -25°C ja $+40^{\circ}\text{C}$ välillä
 - 24 tunnin keskimääräisen lämpötilan ei saa ylittää 35°C
 - suhteellinen ilmankosteus ei saa ylittää 95 % ja kondensaatiota ei saa esiintyä.

10. HÄVITTÄMINEN



10.1. Pakkauksen hävittäminen

Hävitä pakkaus ympäristöystävällisellä tavalla. Tämän tuotteen pakkaamiseen käytetyt materiaalit voidaan kierrättää ja ne tulee hävittää käyttövaltion voimassa olevan lainsäädännön mukaisesti.

10.2. **easyWallboxin** käytöstäpoisto ja hävittäminen

Tämä laite on merkitty käytettyjä sähkö- ja elektroniikkalaitteita (sähkö- ja elektroniikkaromu - WEEE) koskevan eurooppalaisen direktiivin 2012/19/EU mukaisesti. Suuntaviivoissa on määritelty käytettyjen laitteiden palauttamista ja kierrätystä koskevat puitteet, joita sovelletaan kaikkialla EU:ssa. Lisätietoja nykyisistä hävityspisteistä saa paikallisilta viranomaisilta.



Sähkö- ja elektroniikkaromu (WEEE) on käsiteltävä ja se on hävitettävä voimassa olevan lainsäädännön mukaan, erillään tavanomaisesta kotitalousjätteestä.

11. TUKI

Jos sinulla on kysyttävää **easyWallboxin** asennuksesta, ota yhteyttä valtuutettuun tukikeskukseen. Useita asiakkaita palvelevia tukikeskuksia löytyy osoitteesta www.esolutionscharging.com / www.easywallbox.eu.

Ota yhteys valtuutettuun tukikeskukseen, jos sinulla on kysyttävää **easyWallboxin** käytöstä.

Free2Move eSolutions S.p.A. tarjoaa tukea puhelinlinjan kautta **paikallisella kielellä** seuraavissa valtioissa:

Saksa	Ruotsi
Yhdistynyt kuningaskunta	Italia
Belgia	Espanja
Luxemburg	Portugali
Alankomaat	Kreikka
Ranska	Tšekki
Sveitsi	Slovakia
Itävalta	Unkari
Puola	Norja (vain englanniksi)
Tanskaa	

Puhelinlinja: 8:00 – 20:00 maanantaista sunnuntaihin.

Jos otat yhteyttä Free2Move eSolutions S.p.A. -tukeen, pidä esillä seuraavat luvussa 3.2 esitetyt tiedot:

- mallinimi
- sarjanumero.

VASTUUVAPAUSLAUSEKE

Tämän käyttöoppaan tiedot ovat yrityksen Free2Move eSolutions S.p.A. omaisuutta, eikä niitä saa jäljentää kokonaan tai osittain.

Tämän oppaan italiankielinen versio on alkuperäisversio. Muun kieliset ohjeet ovat alkuperäisen oppaan käännöksiä.

Free2Move eSolutions S.p.A. ei ole vastuussa mistään vahingoista, jotka voivat suoraan tai epäsuorasti aiheutua ihmisille, tavaroille tai eläimille sen seurauksena, että tässä käyttöohjeessa annettuja määräyksiä ja easyWallboxin asennusta, käyttöä ja ylläpitoa koskevia varoituksia ei ole noudatettu.

Free2Move eSolutions S.p.A. pidättää kaikki oikeudet tähän asiakirjaan, artikkeliin ja sen sisältämiin kuvituksiin. Sen sisällön täydellinen tai osittainen jäljentäminen, luovuttaminen kolmansille osapuolille tai käyttö on kielletty ilman Free2Move eSolutions S.p.A. in etukäteen antamaa kirjallista lupaa.

Tuotteella on kuluttajansuojalain mukainen lakisääteinen takuu tavaroiden vaatimustenmukaisuudesta, jonka voi lukea osoitteessa Web www.esolutionscharging.com / www.easywallbox.eu

© Copyright 2021 Free2Move eSolutions S.p.A. V.042022

Kaikki oikeudet pidätetään

www.esolutionscharging.com / www.easywallbox.eu



Yhtiön kotipaikka

Free2Move eSolutions S.p.A.

Piazzale Lodi, 3

20137 Milano - Italia



USER MANUAL

GB



INDEX

SECTION	PAGE
1. ABOUT THE USER MANUAL	4
1.1. About Plug&Play installation	6
1.2. Assistance	6
1.3. Symbols used	7
1.4. Warnings	8
2. SAFETY	10
2.1. Intended purpose of easyWallbox	10
2.2. Use not in accordance with the intended purpose	10
2.3. Essential safety instructions	11
2.3.1. Respect for local conditions	11
2.3.2. Respecting the supervision requirement	11
2.3.3. Regulatory status	11
3. PRODUCT DESCRIPTION	12
3.1. General description	12
3.2. Identification label	15
3.3. Technical features of the charging device	16
3.4. Dynamic Power Management	17
3.5. Product versions country by country	18
4. INSTALLATION	19
4.1. Choice of position	19
4.2. Acceptable environmental conditions	20
4.3. What's inside	21
4.4. Opening the package	22
4.5. Wall mounting	23
4.6. Electrical connection for Plug&Play	27

INDEX

SECTION	PAGE
5. FIRST START	28
5.1. Turning on easyWallbox	28
5.2. Configuration through the Free2Charge app (if preferred)	29
6. CHARGING PROCEDURE	30
6.1. LED status indicator	31
7. STOP CHARGING	32
7.1. Charging process completion	33
8. MAINTENANCE	34
8.1. Ordinary maintenance intervals	35
9. DISMANTLING AND STORAGE	36
9.1. Disconnection from the power supply – Plug&Play	36
9.2. Removal of the device from the wall	37
9.3. Storage	38
10. DISPOSAL	38
10.1. Disposal of the packaging	38
10.2. Taking out of service and disposal of easyWallbox	38
11. ASSISTANCE	39
DISCLAIMER	40

1. ABOUT THE USER MANUAL

Thank you for choosing **easyWallbox**. Please spend some minutes to read the documentation to install and use it safely, discovering all its advantages. **easyWallbox is a charging device for electric vehicles designed and certificated up to 7.4 kW.** It is a revolutionary product that **can be installed both in Plug&Play mode**, with connection to the power supply by plug and cable, **and Power Upgrade.** **easyWallbox** is an AC electrical vehicle supply equipment with AC current delivers. The information in **this User Manual** is for **easyWallbox** installers and users and **concerns Plug&Play installation**, safe use, and basic maintenance of the device.



In compliance with international regulations, easyWallbox is intended for non- professional use thus also meaning recipients (hereinafter recipient) without knowledge and/or additional training (ordinary people) in relation to the description in this manual. Therefore, careful reading is recommended. Where necessary, and purely by way of example, the manual lists certain behaviour and/or actions that the recipient must view carefully and implement for the intended use of the easyWallbox. Remember that the recipient has the right to contact with the relevant channels to clarify any doubts and/or uncertainties that may arise from the use/installation/maintenance of easyWallbox see the section of the Manual on assistance).



Read the associated documentation carefully to acquire familiarity with the instructions and safety indications before installing the product.

For Power Upgrade installation and other advanced functions, see the relative documentation in the **Installer Manual** (can be downloaded at www.esolutionscharging.com / www.easywallbox.eu).



Only for Power Grade mode installation in France, see the 'Installer's Manual - mode 2 power upgrade' (can be downloaded from www.esolutionscharging.com / www.easywallbox.eu).



Power Upgrade installation requires qualified personnel, qualified to design and create a dedicated state-of-the-art power supply and certify the domestic electrical system in compliance with local regulations and the energy supply contract.

1.1. About Plug&Play installation

Plug&Play installation of **easyWallbox** sets out connection to the power supply using plug and cable supplied with the device. Plug&Play installation of the product must be carried out following the instructions in this manual.



Even though intervention by qualified personnel is not mandatory for Plug&Play installation, we recommend contacting qualified personnel or service for any question or doubt concerning easyWallbox's use, installation and maintenance.

1.2. Assistance

For information on assistance, please refer to chapter 11.

1.3. Symbols used



DANGER

This symbol indicates imminent danger that may cause death or serious injuries.



WARNING

This symbol indicates a dangerous situation that may cause death or serious injuries.



CAUTION

This symbol indicates a dangerous situation that may cause slight injuries.



ATTENTION

This symbol indicates a situation that may cause material damage to **easyWallbox**.



**QUALIFIED
PERSONNEL**

Work that must be carried out by a technician, from this point 'Qualified Personnel', qualified to design, create a state-of-the-art domestic electrical system and certify it in compliance with local regulations and the energy supply contract.

1.4. Warnings



Danger of electric shock and fire

- Before using **easyWallbox**, **read the contents** of this manual carefully to acquire familiarity with the instructions for use and the safety indications.
- **Before starting** installation, ensure that **easyWallbox** is **not connected to any power supply**. Any installation, maintenance and dismantling operation should only be done when disconnected from the power supply.
- Before connecting to a power supply, make sure that the **electric socket is installed correctly**, with a proper earth connection and in compliance with local and international standards.
- Before installing or using the device, **make sure that no damage has occurred to any component**. Damaged components can lead to electrocution, short circuits, and fire due to overheating. A device with damage or defects must not be used.
- Install **easyWallbox** **away from petrol cans or combustible substances in general**.
- **Before carrying out any maintenance** operation, ensure that the power supply is off.
- Before putting back or moving **easyWallbox**, ensure that the device is **not attached to the power supply**.
- Use of **easyWallbox** must be **limited to the specific applications** it is intended for.
- Installation, maintenance, or repairs **not made correctly may lead to risks for the user**. Please ensure that **easyWallbox** is only used in the **correct operating conditions**.
- The device must be connected to a **power supply compliant with local and international standards and all the technical requirements indicated in this manual**.

- **Children** or other persons not able to evaluate risks related to the installation or use of the device might be **seriously injured or risk their own lives**. Such persons must not operate the device and must be supervised when close to it.
- **Pets or other animals must be kept away** from the device and packaging material.
- **Children must not play with the device**, the accessories or the packaging provided with the product.
- **easyWallbox does not contain components that the user can repair or maintain autonomously.**
- **The only part that can be removed** from **easyWallbox** is the **removable cover**, just during the installation and dismantling phases and following the instructions. **easyWallbox** should not be opened further unless by qualified personnel during installation, dismantling or maintenance.
- **easyWallbox** can only be used combined with an energy source.
- **easyWallbox** must be **treated and disposed of in compliance with current legislation**, separately from normal household waste as electric and electronic waste (WEEE).
- **Do not use adaptors** and cord extension sets.

2. SAFETY

2.1. Intended purpose of easyWallbox

easyWallbox is only intended for fixed mounting. It can be installed and used to charge electric vehicles both indoor (garages, company depots with restricted access, etc.) and outdoor (private land, car parks, etc.), in compliance with chapter 4 indications and local regulations.

The device can be used exclusively to charge full-electric or hybrid vehicles compatible with Type 2 connectors, as in IEC 62196-2; it is not compliant with other vehicles or devices. **easyWallbox** is a piece of Class I Equipment. Therefore, it requires a proper earthing connection, by plug and socket-outlet. The optional function for ventilation is not supported by **easyWallbox**. Some countries apply regulations that require supplementary protection from the risk of electrocution. In any case, the instructions for use in the manual and any additional documentation must be read before using **easyWallbox**. **easyWallbox** should be connected to a power supply protected by an RCD and an overcurrent protective device. The RCD should have a rated residual operating current not exceeding 30 mA, be at least type A, and should comply with one of the following standards: IEC 61008-1, IEC 61009-1, IEC 60947-2 and IEC 62423. The overcurrent protective devices should comply with IEC 60947-2, IEC 60947-6-2, IEC 61009-1 or the relevant parts of IEC 60898 series or IEC 60269 series.

2.2. Use not in accordance with the intended purpose

Use of **easyWallbox** is only safe if it conforms to the intended purpose. Different use and unauthorised modifications to the device are considered as non-compliant and so unacceptable. The user is responsible for the use and is liable for any dangerous situations or situations contrary to the legal provisions applied in their country.



Free2Move eSolutions S.p.A. does not assume any liability for damage caused by non-compliant use or unauthorised modifications to the device.

2.3. Essential safety instructions

easyWallbox was designed, built and checked in compliance with the current safety regulations. Plug&Play installation of **easyWallbox** can be made directly by users capable of understanding and following carefully the present instructions and able to evaluate and understand all related risks. Free2Move eSolutions S.p.A. does not assume any liability for damage to persons or things that may arise from failure to respect the safety regulations and the instructions in this manual.

2.3.1. Respect for local conditions

The operational safety of **easyWallbox** depends on its correct installation which must respect current legislation.



Incorrect installation may cause danger such as serious injury or death.

2.3.2. Respecting the supervision requirement



Children and people not able to evaluate, even momentarily, the possible risks arising from the incorrect use of **easyWallbox** must be kept away from the device and the charging cable, both when in use and non-operational.

2.3.3. Regulatory status

easyWallbox must be maintained intact. If there is any damage or defects, users run the risk of serious injury caused by electric shocks.

Therefore, follow the instructions below:

- avoid knocking the device
- avoid use not in accordance with the intended purpose
- incorrect use of the device
- clearly indicate the malfunction of the device so that other people will not use it
- ask for the prompt intervention of qualified personnel to repair damage or defects.

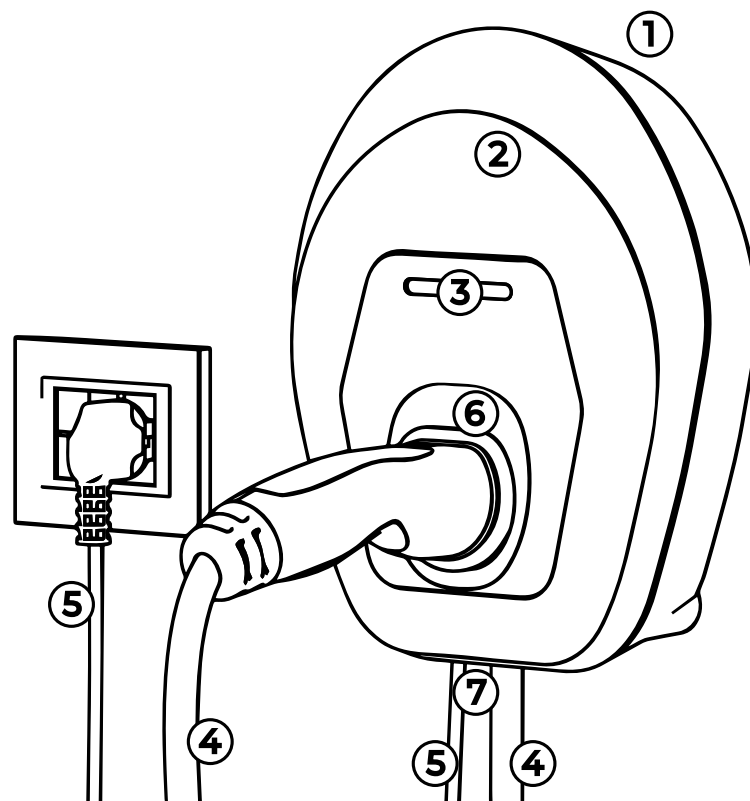


Use of easyWallbox during a strong thunderstorm is not recommended.

3. PRODUCT DESCRIPTION

3.1. General description

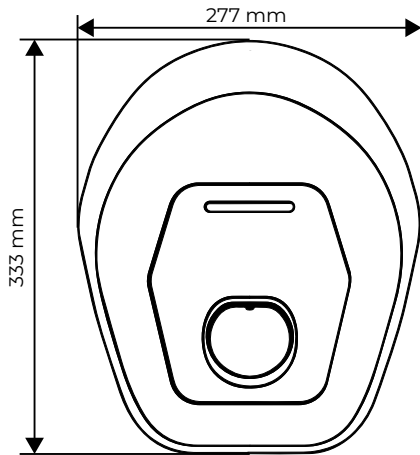
The case of **easyWallbox** is in polycarbonate and ensures a high level of stability and lightness. The design of the device is the result of in-depth study intended to provide an ergonomic, lean and intelligent work tool.



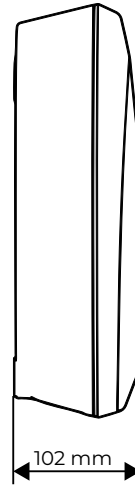
Product description

- | | |
|-------------------------------|--------------------------------|
| ① Case | ⑤ Power cable |
| ② Removable cover | ⑥ Type 2 connector port |
| ③ LED status indicator | ⑦ Provision for current sensor |
| ④ Cable with Type 2 connector | |

Size of easyWallbox charging station



front view

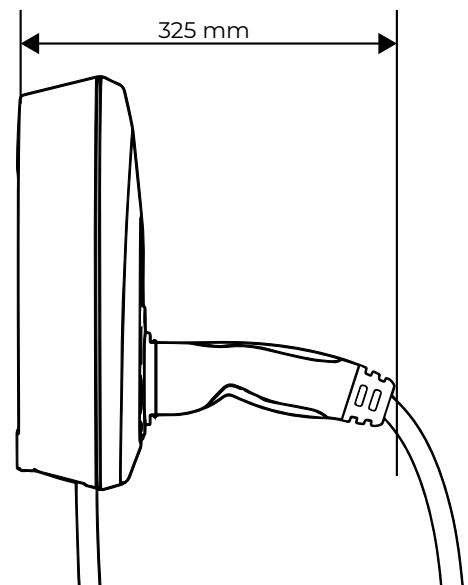


side view

Size of easyWallbox charging station with connector in place

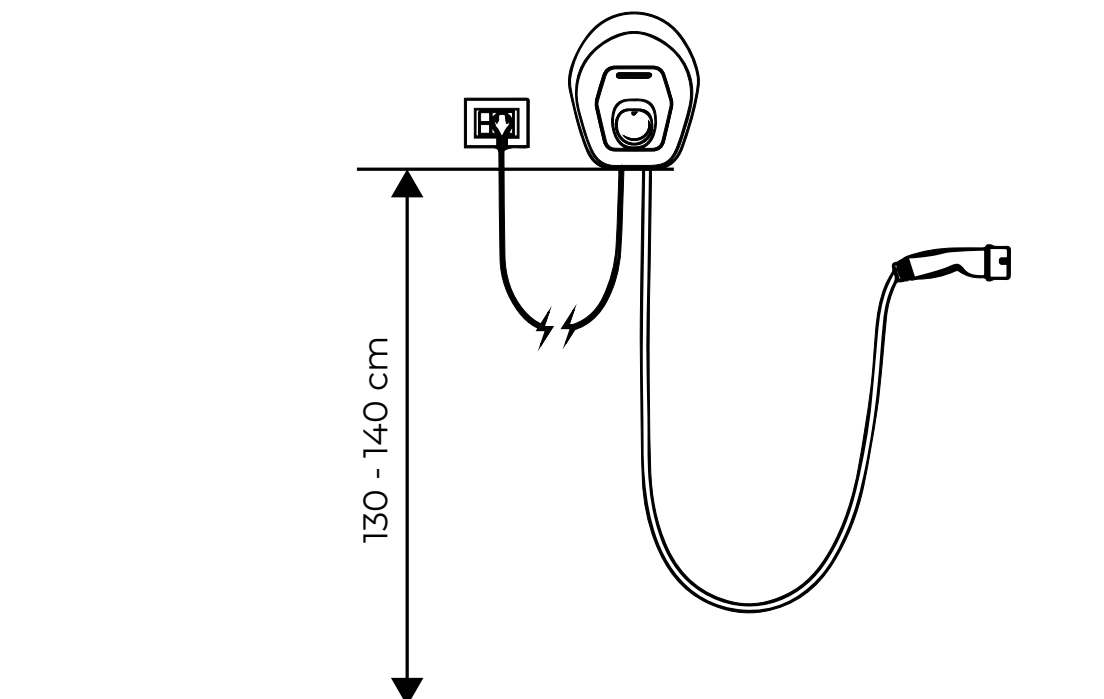


front view



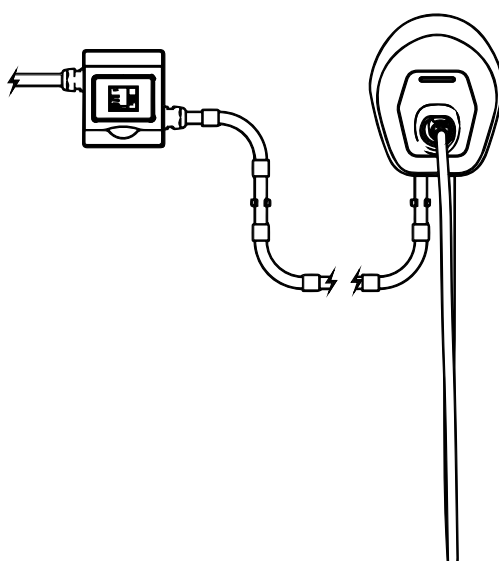
side view

Plug&Play installation of **easyWallbox**.



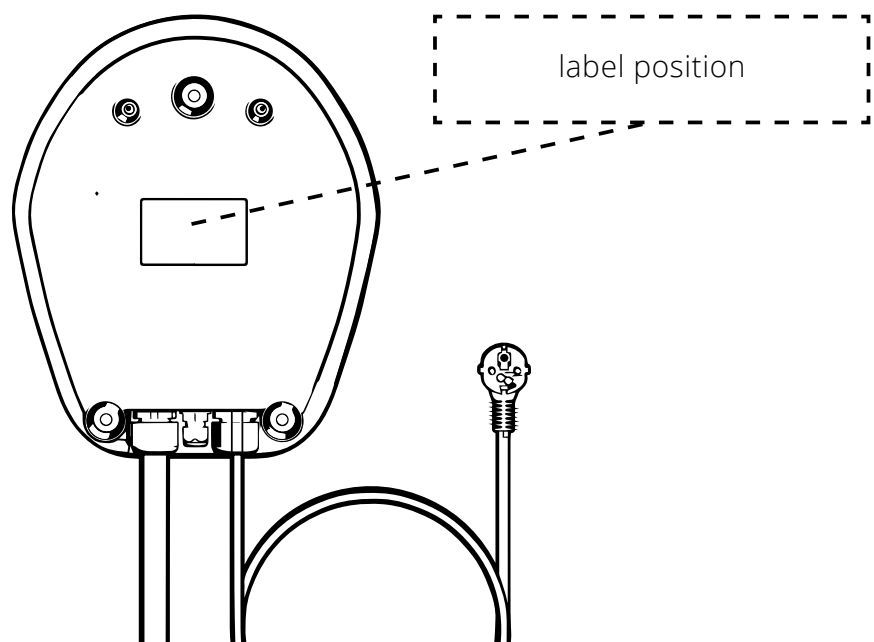
For Power Upgrade installation and other advanced functions, see the relative documentation in the **Installer Manual** (can be downloaded at www.esolutionscharging.com / www.easywallbox.eu).

Only for Power Upgrade installation in France, see the '**Installer Manual - mode 2 power upgrade**' (can be downloaded at www.esolutionscharging.com / www.easywallbox.eu).



3.2. Identification label

The identification label is on the backside of the charging station. The information on the label is shown in the Figure below. The data shown may differ from that in the Figure, depending on the version of the product. The model code and the serial number can also be found on the box and in the **Free2Charge** app after authentication (see chapter 5.2).



3.3. Technical features of the charging device



is a charging device for electric vehicles designed and certificated up to 7.4 kW.

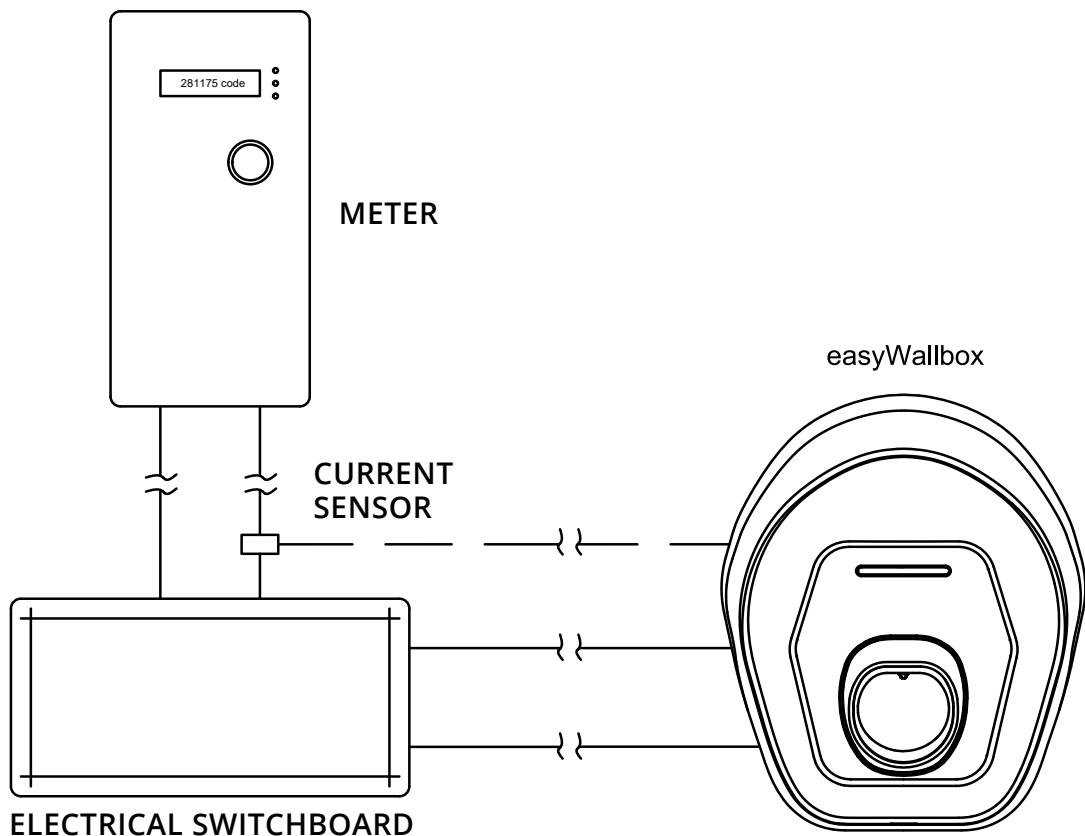
	if installed in Plug&Play	if installed in Power Upgrade
Description		
Connector Standard (EV side)		IEC 62196-2
Power supply plug		E/F (G in UK, J in Switzerland)
EVSE Standard		IEC 61851
CE Mark		Y
Warranty		2 years
Recharging Mode	plug and cable connected	permanently connected (plug and cable connected if installed in France)
TÜV Certification	Y	Y
Electrical Specs and connection		
Maximum Power [kW]	up to 2.3*	up to 7.4*
Voltage [V / Hz]	230 / 50, single-phase	230 / 50, single-phase
Current [A]	up to 10*	up to 32*
Stand-by consumption [W]	< 2	< 2
Cable with connector Type 2 (EV side)		Y, tethered included
Cable with connector Type 2 Length [m]		3/5
Power Supply cable [m]	6	N.A.
* The values may vary in some countries according to local applicable standards.		
General Specs		
Enclosure ratings		IP54, IK08 (IEC 60529)
Overall body dimensions [mm]		335 x 277 x 95 (w/o Plug) 335 x 277 x 350 (with plug)
Housing		Polycarbonate
Weight [kg]		~ 4
Standard Body colour		Black (RAL 9011) and White (RAL 9003)
Status indication		Y, led RGB
Safety and Operation		
Temperature range [°C]		-25 / +50 (without direct exposure to sunlight)
Overheating protection		Y
Humidity Resistance		Y, full coated
Class of Protection		I
Pollution Degree		PD3
Overvoltage category		OVC III
Housing fire ratings		UL94 V-0
Residual current monitoring		Y, 6 mA DC sensitive RCM device included for DC-leakage detection
Maximum installation height [m]		2000 a.s.l.
Connectivity & Special Features		
Bluetooth		Y
Smartphone App		Free2Charge, compatible with Android, IOS
Android version compatibility***		Lollipop (5.0) or higher
IOS version compatibility**		12 or higher
Communication Protocol		Proprietary
Dynamic Power Management		Y, by installing the included sensor
** Data refer to the first release of the APP and may vary with future evolution.		
*** NOT compatible with Android 6.		

3.4. Dynamic Power Management

easyWallbox includes Dynamic Power Management (DPM), a smart function that modulates the charging power according to power availability, thus avoiding unpleasant blackouts.

To activate the Dynamic Power Management, please check the Installer Manual (see www.esolutionscharging.com / www.easywallbox.eu) on installation of the sensor on the power supply and setting up the parameters.

easyWallbox can work even without Dynamic Power Management; in this case, the installation of a dedicated sensor is not necessary, but avoidance of blackouts is not ensured.

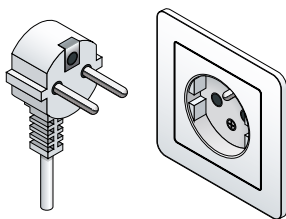


Connection of the Dynamic Power Management sensor must be installed by a professional in accordance with local regulations. We recommend contacting qualified personnel or specialised service for any questions or doubts concerning easyWallbox's use, installation, and maintenance (see Chapter 11 - Assistance).

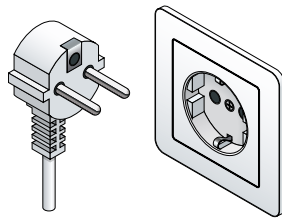
3.5. Product versions country by country

The maximum current for Plug&Play is limited to provide **easyWallbox** with the **maximum safety level, in compliance with local applicable standards**. **easyWallbox** is already configured taking account of these differences during production, so it is ready-to-use with maximum available current.

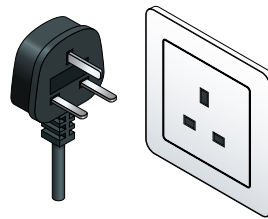
Type E



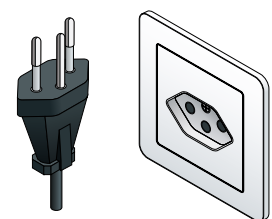
Type F



Type G



Type J



Country	Current limit for Plug&Play [A]	Plug code
1. Germany	10	E/F
2. France	8	E/F
3. UK	10	G
4. Belgium	10	E/F
5. Luxembourg	10	E/F
6. Netherlands	10	E/F
7. Switzerland	8	J
8. Austria	10	E/F
9. Poland	10	E/F
10. Greece	10	E/F
11. Czech Republic	10	E/F
12. Slovakia	10	E/F
13. Hungary	10	E/F
14. Denmark	6	E/F
15. Sweden	10	E/F
16. Italy	10	E/F
17. Spain	10	E/F
18. Portugal	10	E/F
19. Norway	10	E/F



- **Do not use adaptors and cord extension sets.**
- **Free2Move eSolutions S.p.A. does not assume any liability for damage caused by non-compliant use or unauthorised modifications to the device.**

4. INSTALLATION

4.1. Choice of position

easyWallbox is designed for indoor and outdoor use, only for fixed wall mounting, and therefore cannot be used in different spaces where its continual movement is required.

Before installing the device, check the feasibility. In detail, the position chosen for the installation of **easyWallbox** must:

- be on a vertical and flat surface, as shown in 4.5; weak surfaces that do not ensure robust resistance must be avoided
- allow easy connection to the power supply and the electric vehicle to charge
- not be an obstacle to the movement of the electric vehicles to charge
- not have material or equipment on the whole of the surface required for the installation
- respect local legislation on electrical installations, fire prevention measures and emergency exits in the installation site.



easyWallbox should not be installed on a pole/column or pre-existing piping.

easyWallbox must not be installed in places:

- at risk of explosion (EX environment)
- used for escape routes
- where articles may fall on it (e.g. suspended ladders or car tyres) or where it is likely to be hit and damaged (e.g. close to a door or in vehicle operating spaces)
- where there is a risk of pressurised jets of water (e.g. because of washing systems, power washers or garden hoses)
- it cannot be installed on non-permanent walls
- it cannot be installed on walls in inflammable material or covered with inflammable material (e.g. wood, carpet, etc.).



In Italy, easyWallbox must not be installed in public areas, as in IEC 61851-1.

4.2. Acceptable environmental conditions

In detail, the conditions of the room where **easyWallbox** is sited must be as follows:

- room temperature between -25°C and +50°C
- average temperature over 24 hrs less than 35°C
- maximum altitude above sea level: 2,000 metres
- relative air humidity not higher than 95%.



Damage to easyWallbox caused by unsuitable environmental conditions.

Inappropriate positioning of easyWallbox may cause damage to the device.

Take the following into consideration when choosing the position for the installation of **easyWallbox**:

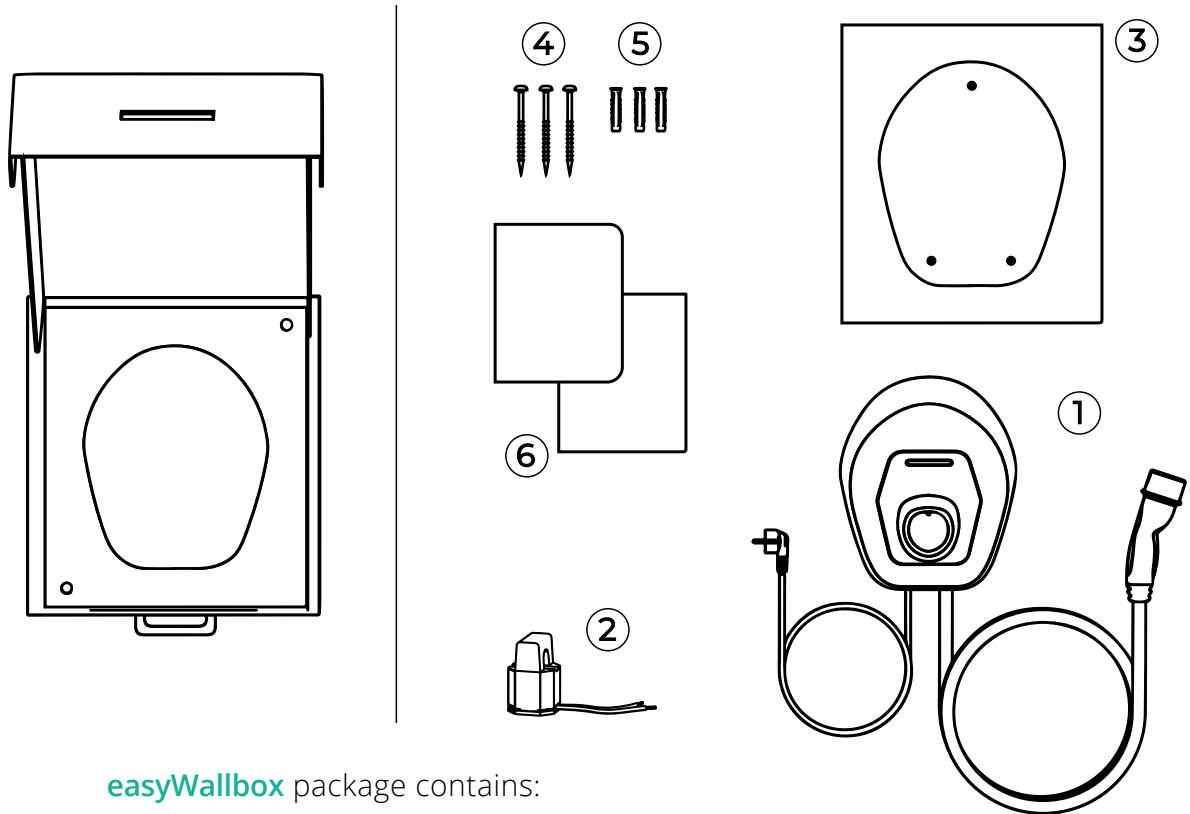
- avoid exposure to direct sunlight, if necessary, by installing a canopy
- avoid direct exposure to the rain so that deterioration due to bad weather does not occur
- ensure sufficient ventilation for the device – do not mount it inside a niche or a closet
- avoid an accumulation of heat - keep the device away from heat sources
- avoid exposure to water infiltration
- avoid excessive leaps in temperature.



Danger of fire and explosion

easyWallbox must be installed in areas where there are no incendiary or explosive substances, such as close to petrol stations, because any sparks triggered by its components could cause fires or explosions.

4.3. What's inside

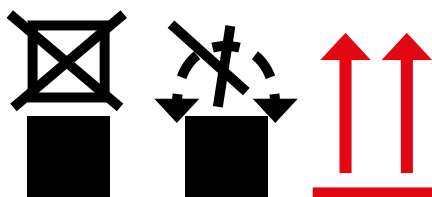


easyWallbox package contains:

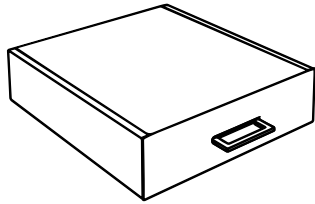
- ① easyWallbox, including cables, power supply plug and charging connector
- ② Current sensor for Dynamic Power Management (DPM)
- ③ Drilling template
- ④ 3 Screws
- ⑤ 3 Fixing Plugs
- ⑥ Product documentation



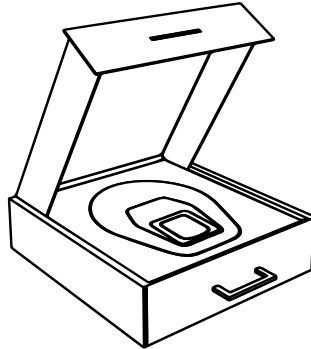
Do not stack loads on the box containing easyWallbox and pay attention to the signs and specific instructions on the package.



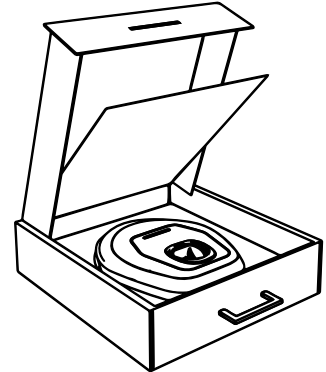
4.4. Opening the package



Closed box containing easyWallbox



Opening the lid of the box containing easyWallbox



Raising the panel in the box with easyWallbox

When the box is opened, check that the various parts of **easyWallbox** do not show signs of physical damage caused by knocks, lacerations or abrasions. If damage is detected installation must be interrupted immediately and the type of damage reported to the seller. If necessary, contact assistance as explained in 11.

The individual components of the device are protected by PVC packaging and sealed with adhesive tape. When the box is opened, the parts should be cleaned to remove any dust, PVC residues or portions of adhesive tape. **easyWallbox** must only be taken from the box when everything has been prepared for the installation and it must be transported manually to the wall chosen for its installation.

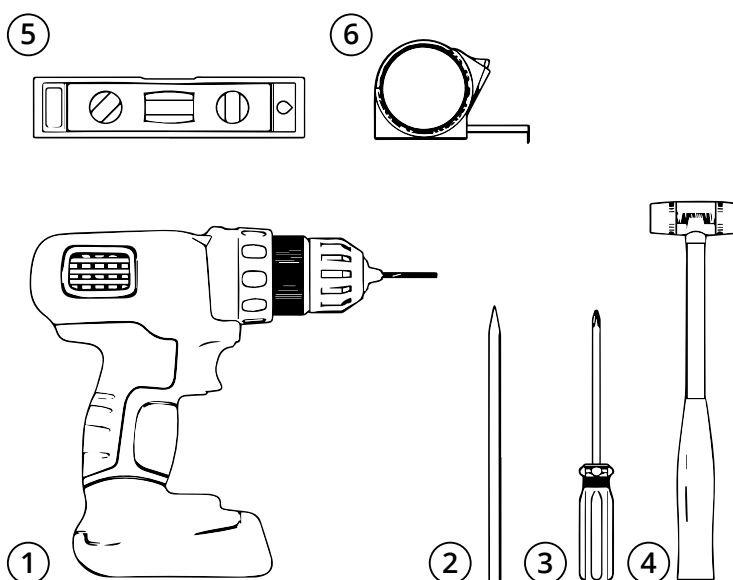


When easyWallbox is moved manually, do not trip on the power supply cable of the vehicle.

4.5. Wall mounting

- ① Drill
- ② Pencil
- ③ Screwdriver
- ④ Hammer
- ⑤ Spirit level
- ⑥ Measure tape

Tools not included



Free2Move eSolutions S.p.A. declines any liability for damage to persons or things that may arise from the use of such tools. We recommend contacting qualified personnel or service for any question or doubt concerning easyWallbox installation.

The national and international building regulations and the directives defined by the International Electrotechnical Commission IEC 60364-1 and IEC 60364-5-52 must be respected when fixing **easyWallbox** to the wall. Correct positioning of the charging station is important for its operation.

When the installation wall is chosen for **easyWallbox, take the distances of the connection to the power supply and the connector on the vehicle into consideration as well as the parking and manoeuvring space available.**

If several **easyWallboxes** are installed close together, there must be at least 20 cm between each one.

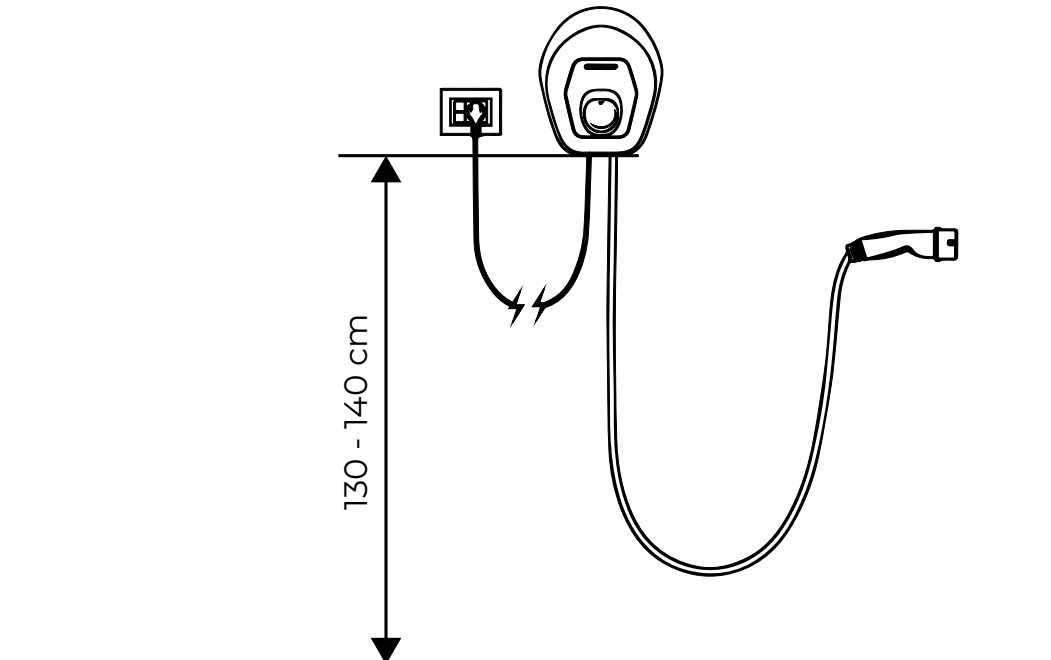
easyWallbox must be installed at a height of 1.30-1.40 m from the floor.



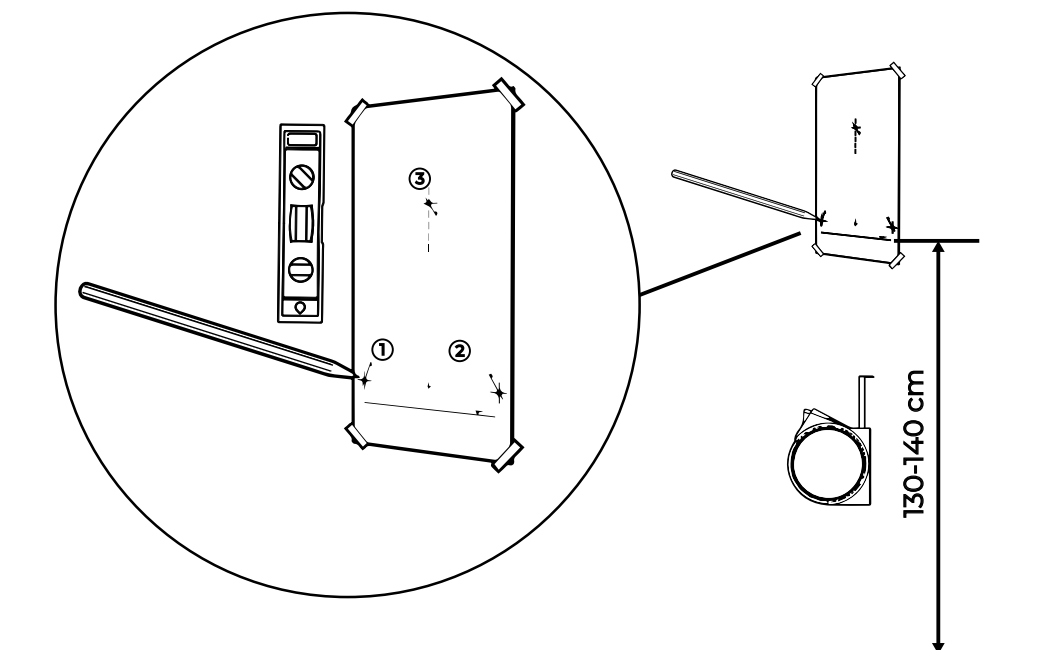
Risk of electric shock.

Before starting installation, be sure that the **easyWallbox is not connected to any power supply. Any installation, maintenance and dismantling operation should only be done when the power supply is switched off on your service panel.**

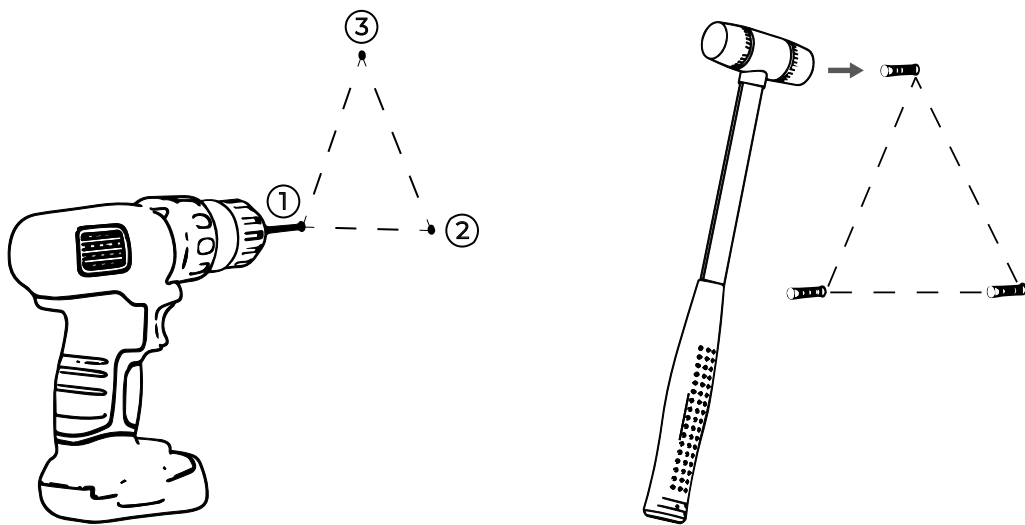
Wall-mounting height for **easyWallbox**.



Follow the steps below.

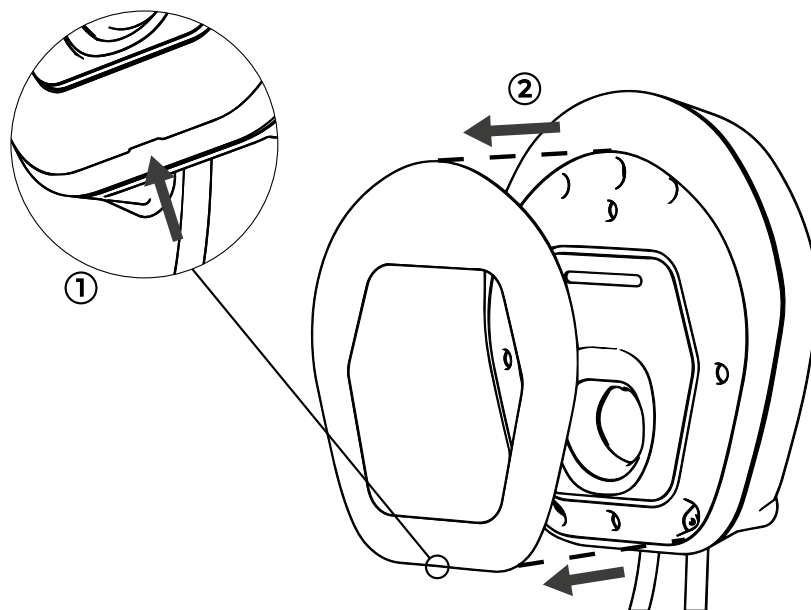


- 1.** Using the drilling template (A3 sheet), mark where to drill on the wall, using a measure tape and a spirit level.



2. Use a drill to make the holes in the wall.

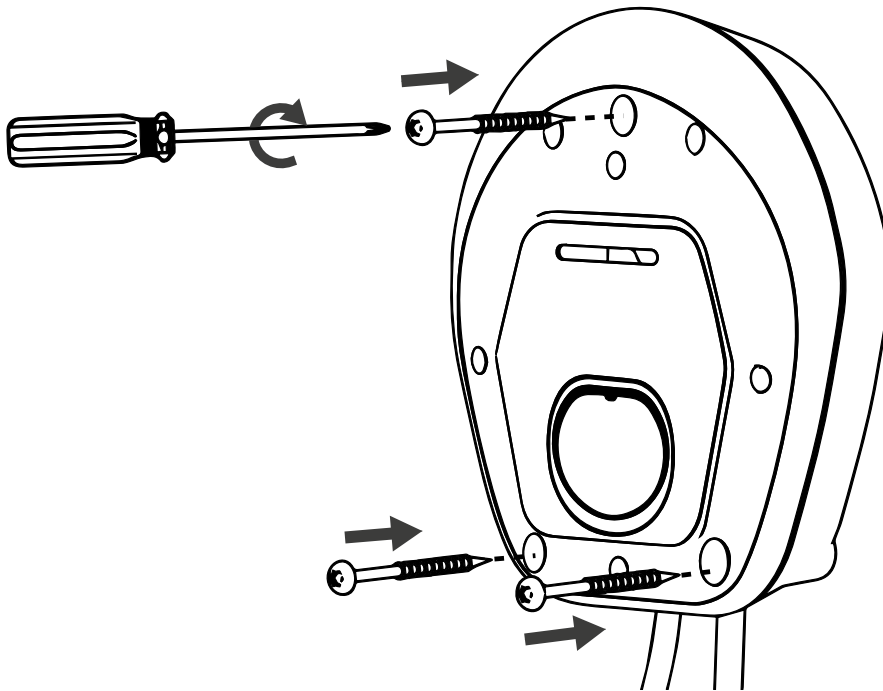
3. Put the fixing plugs into the holes using a hammer.



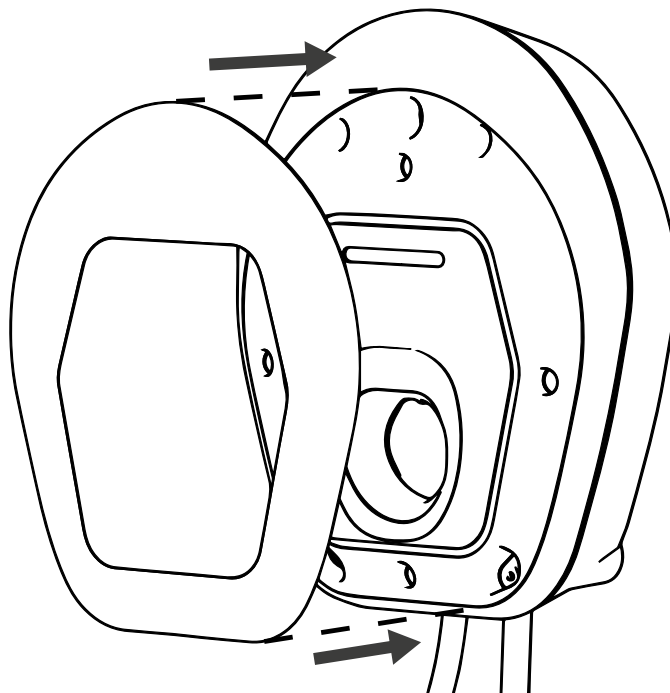
4. Remove the removable cover of **easyWallbox** set up by mechanical interference in the CASE, using the groove on the bottom.



The only part that can be removed from **easyWallbox** is the removable cover. **easyWallbox** should not be opened further unless by qualified personnel during Power Upgrade installation, dismantling or maintenance.



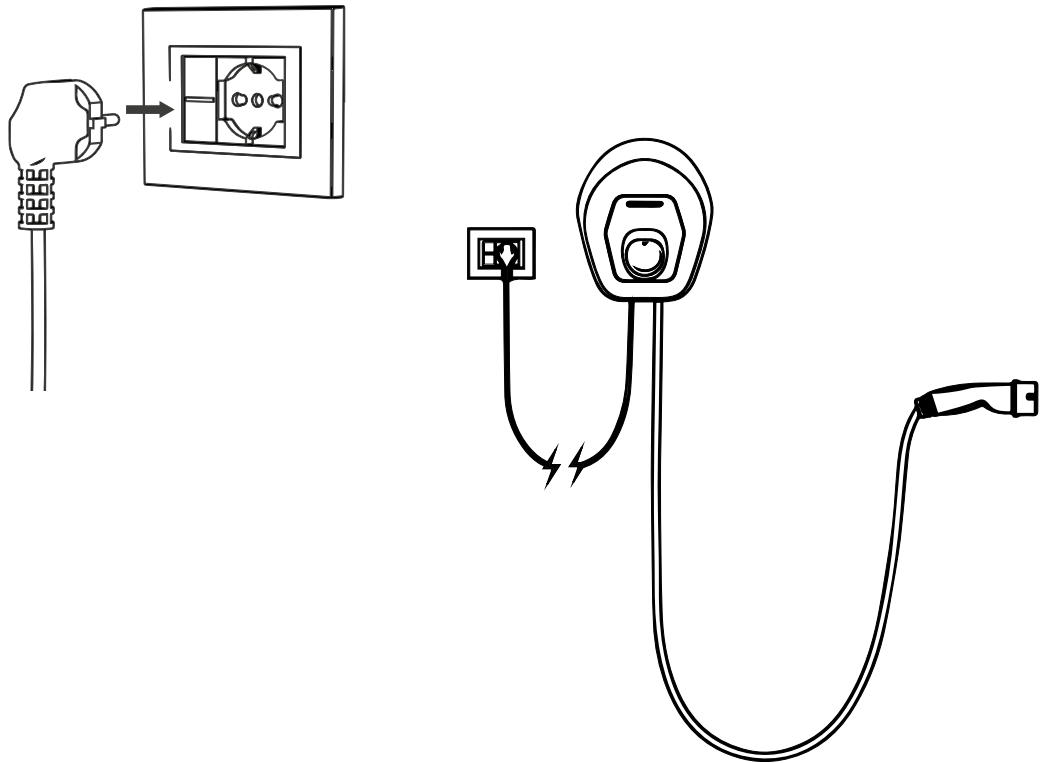
5. Place **easyWallbox** in correspondence with the holes and fix it to the wall using the screws supplied.



6. Reposition the removable cover.

4.6. Electrical connection for Plug&Play

Once **easyWallbox** has been mounted on the wall, connect it to the power supply by putting the plug into an electrical socket.



Attention: The plug should be connected directly to a power outlet, without adapters and in compliance with local regulations concerning domestic electrical systems. Do not use adapters, triples, 'multi-sockets' or cord extension sets.

If there is an incorrect electrical connection, the risk of damage to persons or things is especially high if the car is left to charge for a long time in an unsupervised place.

5. FIRST START

5.1. Turning on easyWallbox

The device does not have start/stop buttons. Once installed, it is ready to charge when there are the following conditions:

- correct installation, carried out following the instructions in this manual
- regular status of the device.



**Danger of electric shock when the device is damaged.
Use of a damaged device may generate electrical discharges.**

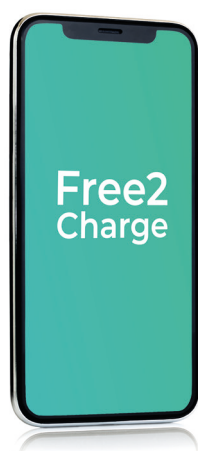
If the device is damaged, follow the instructions below precisely to avoid dangerous situations, with the resulting damage to persons or things:

- avoid using the damaged device
- clearly indicate the damaged device so that other people will not use it
- call qualified personnel promptly so that the device can be repaired or, if irreparably damaged, taken out of service.

5.2. Configuration through the Free2Charge app (if preferred)

Free2Charge is a dedicated smartphone App, available both on Google Play® and App Store®, that can be used to configure, monitor, and set **easyWallbox** via a Bluetooth connection.

Start and stop: Charging processes can be started and stopped, the charging session delayed and access gained to the log of the latest charging sessions through the app.

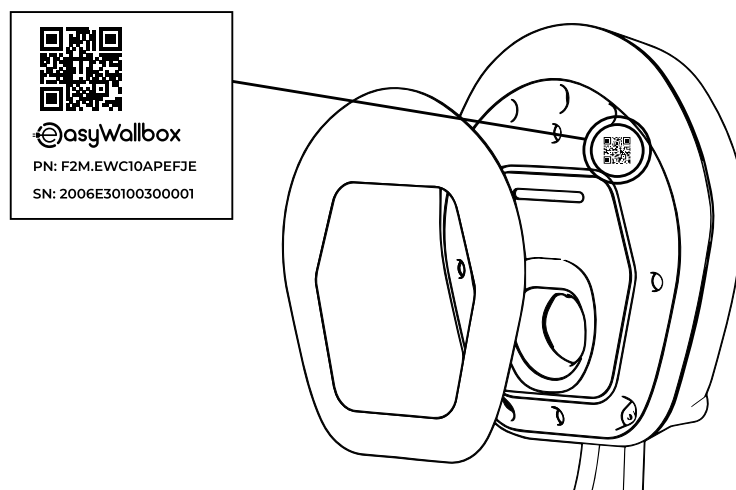


Free2Charge



Simultaneous use of Free2Charge and smart charging function from the vehicle may lead to minor functional issues.

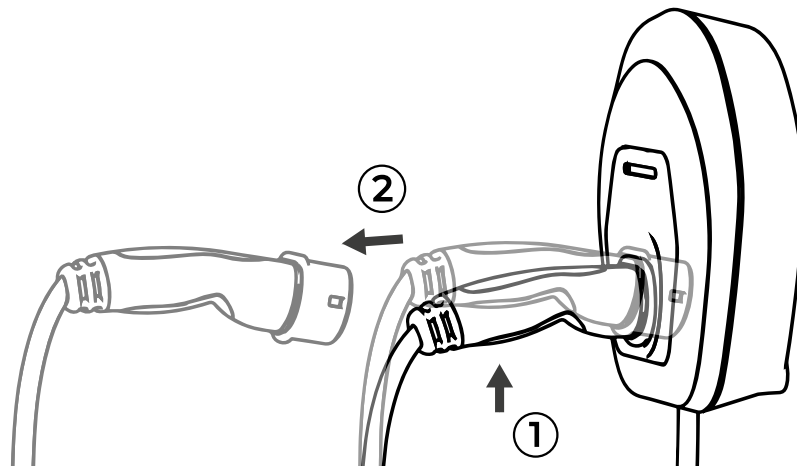
To authenticate the smartphone, frame the QR code as required by the app tutorial. For detailed instructions please refer directly to the app.



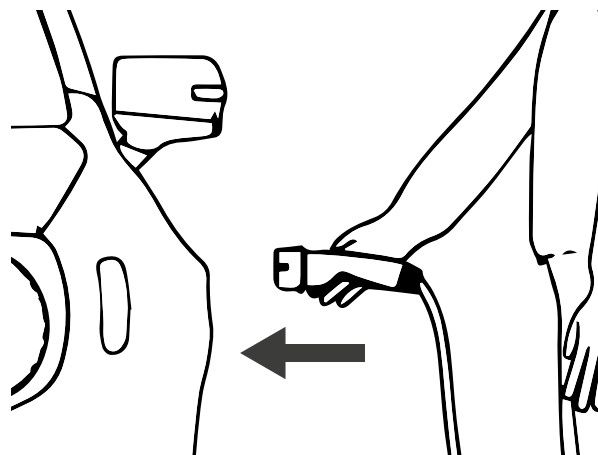
6. CHARGING PROCEDURE

Once installation is completed, recharging an electric vehicle with **easyWallbox** is very easy. All you have to do is:

1. Ensure that **easyWallbox** is connected to an active power supply.
2. Check that the LED status indicator is BLUE.



3. Extract the connector from **easyWallbox**.



4. Insert the connector into the electric vehicle.



- Vehicle adaptors should not be used to connect a vehicle connector to a vehicle inlet.
- Avoid dynamic stress of the cable. Do not pull or twist it.

6.1. LED status indicator

There is a strip of LEDs on the front of the charging station which combines visual signals and alarms indicating the status of **easyWallbox**:

- **BLUE STAND-BY status**,
easyWallbox indicates it is ready to start the charging process or charging session is complete.
- **GREEN RECHARGING status**,
easyWallbox is recharging the electrical vehicle.
- **FLASHING RED ALARM status**,
easyWallbox is not charging due to an error.
easyWallbox self-restores from minor errors within a few seconds.
If it remains in ALARM status for a long time, please contact assistance as explained in 11.

7. STOP CHARGING

If the charging process is completed, the LED on the device turns BLUE, and the connector can be removed from the electric vehicle as explained in 7.1.

If the charging process is not completed, it must first be stopped.

The interruption can be done in two different ways:

- Directly through electric vehicle dedicated control (see the vehicle instruction manual for more details)
- Using **Free2Charge** app.

Once the process is stopped, refer to the next chapter.



Please note that, once the charging process is stopped, the connector must be extracted from the vehicle before the charging process can be restarted.

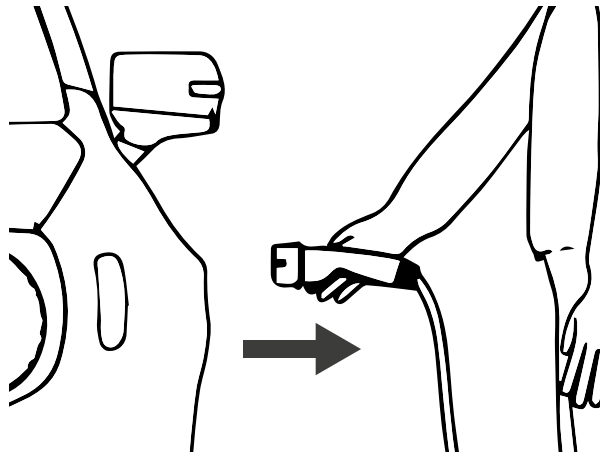


Avoid pulling the cable from the vehicle inlet if the charging process is not completed.

7.1. Charging process completion

To complete the charging process, see the following instructions:

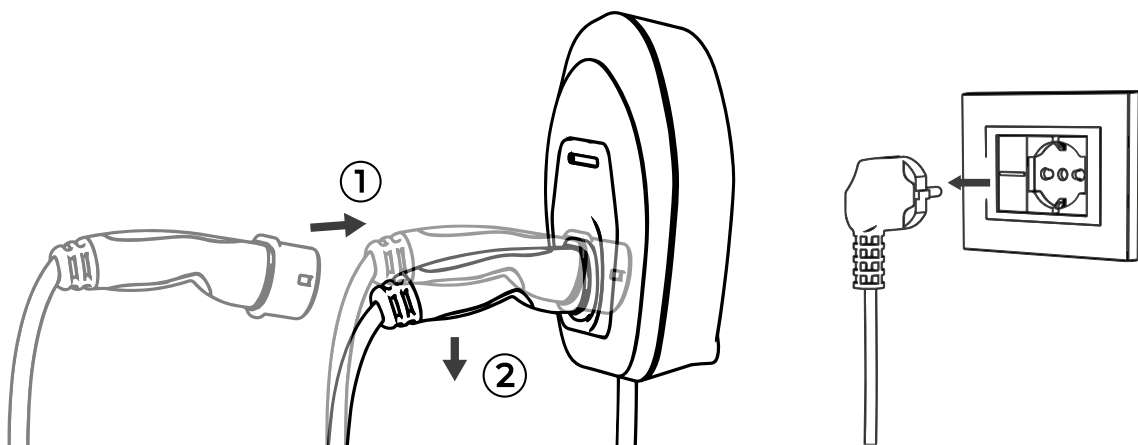
1. Check if the LED on the device is BLUE.



2. Extract the connector from the vehicle inlet.



Do not extract the connector from the vehicle when the charging process is NOT completed and the LED on the device is GREEN. Pulling the cable could damage it and lead to electrocution and serious injuries.



3. Insert the connector into **easyWallbox**.
4. To provide maximum safety level, the connection with the power supply can be interrupted (if necessary by removing the plug from the socket).

8. MAINTENANCE



Before carrying out any type of maintenance on easyWallbox, wait for it to come to a complete halt and turn it off, disconnecting it from the power supply.

The perfect operation and duration of **easyWallbox** depends on periodic checks and maintenance made on the device.

Here are some examples of damage that **easyWallbox** may suffer:

- damage to the case
- damage to the front panel
- damage to components
- accidental removal of components.



A defective or damaged device must not be used under any circumstances. Any defects must be rectified immediately by qualified personnel.



Danger of electric shock when the device is damaged. Use of a damaged device may generate electrical discharges.

If the device is damaged, follow the instructions below precisely to avoid dangerous situations, with the resulting damage to persons or things:

- avoid using the damaged device
- clearly indicate the damaged device so that other people will not use it
- call qualified personnel promptly so that the device can be repaired or, if irreparably damaged, taken out of service.

8.1. Ordinary maintenance Intervals

easyWallbox does not require specific maintenance. However, it is recommended to:

- always insert the connector into **easyWallbox** when the device is not in operation
- we advise regular cleaning of the plastic case with a damp cloth
- we advise a regular inspection and cleaning of the connector only after removing the power supply
- avoid cleaning with aggressive solvents or abrasive materials
- carry out a visual inspection of the device to note defects at every charging session
- carry out a visual inspection on the recharging cable at every charging session
- carry out a visual inspection on the power supply cable at every charging session and, however, before any connection to the power supply
- If the power supply plug is removed from the socket, please place the cable tidily, if necessary by rolling it around the case of **easyWallbox**. Anyhow, the cable must be placed in a safe manner, where it does not obstruct anyone and cannot be damaged (e.g. pressed by vehicles)
- control of operational readiness.



easyWallbox does not contain components that the user can repair or maintain autonomously.



The only part that can be removed from easyWallbox is the removable cover, only during the installation and dismantling phases and following the instructions. easyWallbox should not be opened further unless by qualified personnel during Power Upgrade installation, dismantling or maintenance.

9. DISMANTLING AND STORAGE

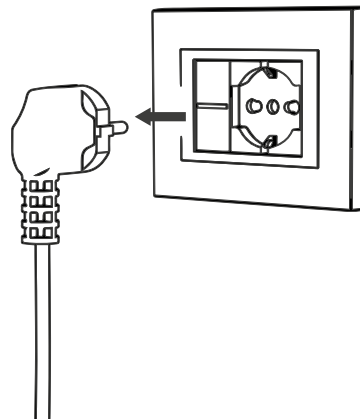
Once **easyWallbox** has reached the end of its technical and operational life, it must be deactivated or taken out of service.



Risk of electric shock.

Before starting dismantling, be sure that the easyWallbox is not connected to any power supply. Any operation of installation, maintenance and dismantling should only be done when the power supply is switched off on your service panel.

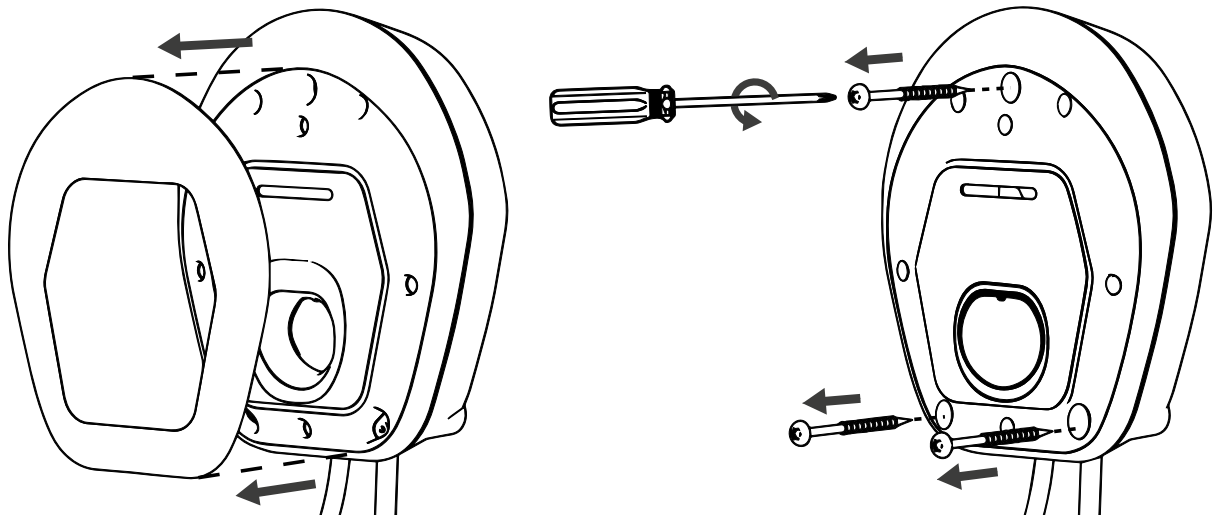
9.1. Disconnection from the power supply – Plug&Play



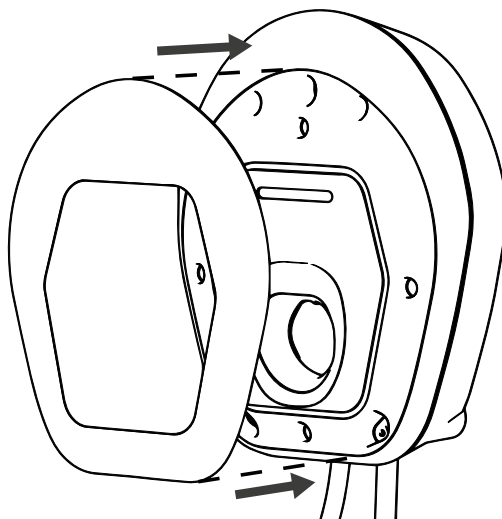
Remove the plug from the socket.

9.2. Removal of the device from the wall

Follow the steps below to remove **easyWallbox** from the wall where it is installed:



1. Remove the removable cover.
2. Unscrew the three screws in the wall.



3. Reposition the removable cover on the device.

9.3. Storage

If you want to dismantle **easyWallbox** and keep it for future use, use the following precautions to maintain its operability:

- clean the device well before storing
- put the clean device into the original packaging or suitable clean and dry material
- follow the storage conditions:
 - the temperature of the place where the device is stored must be between -25°C and +40°C
 - the average temperature over 24 hrs must not exceed 35°C
 - the relative air humidity must not exceed 95% and condensation must not form.

10. DISPOSAL



10.1. Disposal of the packaging

Dispose of the packaging in an environmentally friendly manner. The materials used for the packaging of this product can be recycled and must be disposed of in compliance with the legislation in force in the country of use.

10.2. Taking out of service and disposal of easyWallbox

This appliance is labelled in accordance with European Directive 2012/19/EU concerning used electrical and electronic appliances (waste electrical and electronic equipment – WEEE). The guidelines determine the framework for the return and recycling of used appliances as applicable throughout the EU. Further information about current disposal facilities can be obtained from local authorities.



Electric and electronic waste (WEEE) must be treated and disposed of in compliance with current legislation, separately from normal household waste.

11. ASSISTANCE

If you have any questions about the installation of **easyWallbox**, contact the authorised assistance centre. Various assistance centres available to customers can be found on www.esolutionscharging.com / www.easywallbox.eu. Refer to the authorised assistance centre for any questions on the use of **easyWallbox**.

Support will be provided by Free2Move eSolutions S.p.A. through land-line in the **local language**, for the following countries:

Germany	Sweden
UK	Italy
Belgium	Spain
Luxembourg	Portugal
Netherlands	Greece
France	Czech Republic
Switzerland	Slovakia
Austria	Hungary
Poland	Norway (English only)
Denmark	

Land-line: 8:00 a.m. - 8:00 p.m. from Monday to Saturday.

If you contact Free2Move eSolutions S.p.A. assistance, please have the following information available, as shown in chapter 3.2:

- name of the model;
- serial number.

DISCLAIMER

The information in this manual belongs to Free2Move eSolutions S.p.A. and cannot be reproduced wholly or partly.

The Italian version of this manual is the original. Instructions in other languages are translations of the original manual.

Free2Move eSolutions S.p.A. will not be held responsible for any damage that may directly or indirectly result to people, things or animals due to the failure to comply with all the prescriptions indicated in this Manual and the warnings regarding the installation, use and maintenance of the easyWallbox.

Free2Move eSolutions S.p.A. reserves all rights in this document, the article, and the illustrations it contains. Any whole or part reproduction, disclosure to third parties or use of its contents is prohibited without the prior written consent of Free2Move eSolutions S.p.A..

The product is covered by the legal guarantee of compliance of goods set out by the Consumer Code, which can be viewed on www.esolutionscharging.com / www.easywallbox.eu

© Copyright 2021 Free2Move eSolutions S.p.A. V.042022

All rights reserved

www.esolutionscharging.com / www.easywallbox.eu



Registered office

Free2Move eSolutions S.p.A.

Piazzale Lodi, 3

20137 Milan - Italy



ΕΓΧΕΙΡΙΔΙΟ ΧΡΗΣΤΗ

GR



ΕΥΡΕΤΗΡΙΟ

ΕΝΟΤΗΤΑ	ΣΕΛΙΔΑ
1. ΣΧΕΤΙΚΑ ΜΕ ΤΟ ΕΓΧΕΙΡΙΔΙΟ ΧΡΗΣΤΗ	4
1.1. Σχετικά με την εγκατάσταση του Plug&Play	6
1.2. Εξυπηρέτηση	6
1.3. Σύμβολα που χρησιμοποιούνται	7
1.4. Προειδοποιήσεις	8
2. ΑΣΦΑΛΕΙΑ	10
2.1. Προβλεπόμενη χρήση του easyWallbox	10
2.2. Μη προβλεπόμενη χρήση	10
2.3. Βασικές οδηγίες ασφαλείας	11
2.3.1. Τήρηση της τοπικής νομοθεσίας	11
2.3.2. Τήρηση της προϋπόθεσης περί επίβλεψης	11
2.3.3. Κανονιστικό καθεστώς	11
3. ΠΕΡΙΓΡΑΦΗ ΠΡΟΪΟΝΤΟΣ	12
3.1. Γενική περιγραφή	12
3.2. Σήμανση αναγνώρισης	15
3.3. Τεχνικά χαρακτηριστικά της συσκευής φόρτισης	16
3.4. Δυναμική διαχείριση ισχύος (Dynamic Power Management)	17
3.5. Εκδόσεις προϊόντος ανά χώρα	18
4. ΕΓΚΑΤΑΣΤΑΣΗ	19
4.1. Επιλογή θέσης	19
4.2. Αποδεκτές περιβαλλοντικές συνθήκες	20
4.3. Τι περιλαμβάνεται	21
4.4. Ανοίγοντας το πακέτο	22
4.5. Επιτοίχια εγκατάσταση	23
4.6. Ηλεκτρολογική σύνδεση για Plug&Play	27

ΕΥΡΕΤΗΡΙΟ

ΕΝΟΤΗΤΑ	ΣΕΛΙΔΑ
5. ΠΡΩΤΗ ΕΚΚΙΝΗΣΗ	28
5.1. Ενεργοποίηση του easyWallbox	28
5.2. Ρύθμιση παραμέτρων μέσω της εφαρμογής Free2Charge (εάν προτιμάται)	29
6. ΔΙΑΔΙΚΑΣΙΑ ΦΟΡΤΙΣΗΣ	30
6.1. Ενδεικτική λυχνία LED καταστασης	31
7. ΔΙΑΚΟΠΗ ΦΟΡΤΙΣΗΣ	32
7.1. Ολοκλήρωση διαδικασίας φόρτισης	33
8. ΣΥΝΤΗΡΗΣΗ	34
8.1. Συνήθη χρονικά διαστήματα συντήρησης	35
9. ΑΠΟΣΥΝΑΡΜΟΛΟΓΗΣΗ ΚΑΙ ΑΠΟΘΗΚΕΥΣΗ	36
9.1. Αποσύνδεση από την παροχή ισχύος – Plug&Play	36
9.2. Αφαίρεση της συσκευής από τον τοίχο	37
9.3. Αποθήκευση	38
10. ΑΠΟΡΡΙΨΗ	38
10.1. Απόρριψη της συσκευασίας	38
10.2. Τέλος ωφέλιμης διάρκειας ζωής και απόρριψη του easyWallbox	38
11. ΕΞΥΠΗΡΕΤΗΣΗ	39
ΑΠΟΠΟΙΗΣΗ ΕΥΘΥΝΩΝ	40

1. ΣΧΕΤΙΚΑ ΜΕ ΤΟ ΕΓΧΕΙΡΙΔΙΟ ΧΡΗΣΤΗ

Σας ευχαριστούμε που επιλέξατε το **easyWallbox**. Διαθέστε λίγα λεπτά ώστε να διαβάσετε την τεκμηρίωση για ασφαλή εγκατάσταση και χρήση, ανακαλύπτοντας όλα τα πλεονεκτήματα του προϊόντος. **To easyWallbox αποτελεί συσκευή φόρτισης για ηλεκτρικά οχήματα με πιστοποίηση για έως 7,4 KW**. Πρόκειται για επαναστατικό προϊόν το οποίο **μπορεί να εγκατασταθεί τόσο σε Plug&Play**, με σύνδεση στην παροχή ισχύος μέσω ρευματολήπτη και καλωδίου, **όσο και σε Power Upgrade**.

Το **easyWallbox** αποτελεί εξοπλισμό τροφοδοσίας Εναλλασσόμενου Ρεύματος (EP) για ηλεκτρικά οχήματα.

Οι πληροφορίες σε **αυτό το Εγχειρίδιο Χρήστη** απευθύνονται σε υπεύθυνους εγκατάστασης και χρήστες του **easyWallbox** και **αφορούν την εγκατάσταση Plug&Play**, την ασφαλή χρήση και τη βασική συντήρηση της συσκευής.



Σύμφωνα με τους διεθνείς κανονισμούς, το **easyWallbox** προορίζεται για μη επαγγελματική χρήση, το οποίο σημαίνει επίσης χρήση από χρήστες (εφεξής «χρήστης») χωρίς γνώση ή/και πρόσθετη εκπαίδευση (απλοί άνθρωποι) πέραν των όσων αναφέρονται στο εγχειρίδιο αυτό. Συνεπώς, συνιστάται προσεκτική ανάγνωση. Όπου κρίνεται απαραίτητο, και αμιγώς ως παράδειγμα, το εγχειρίδιο απαριθμεί συγκεκριμένες συμπεριφορές ή/και ενέργειες που ο χρήστης πρέπει να εξετάσει προσεκτικά και να εφαρμόσει για την προβλεπόμενη χρήση του **easyWallbox**. Να θυμάστε ότι ο χρήστης έχει το δικαίωμα να προβεί σε επικοινωνία για να αποσαφηνίσει τυχόν αμφιβολίες ή/και αβεβαιότητες που μπορεί να προκύψουν από τη χρήση/εγκατάσταση/συντήρηση του **easyWallbox** (ανατρέξτε για βοήθεια στη σχετική ενότητα του Εγχειριδίου).



Διαβάστε προσεκτικά τη σχετική τεκμηρίωση προκειμένου να εξοικειωθείτε με τις οδηγίες και τις ενδείξεις ασφαλείας πριν την εγκατάσταση του προϊόντος.

Για εγκατάσταση Power Upgrade και άλλες προηγμένες λειτουργίες, ανατρέξτε στη σχετική τεκμηρίωση στο **Εγχειρίδιο Εγκατάστασης** (μπορείτε να το κατεβάσετε από τη διεύθυνση www.esolutionscharging.com / www.easywallbox.eu).



Μόνο για εγκατάσταση λειτουργίας Power Upgrade στη Γαλλία, ανατρέξτε στο «Εγχειρίδιο Εγκατάστασης - λειτουργία 2 Power Upgrade» (μπορείτε να το κατεβάσετε από τη διεύθυνση www.esolutionscharging.com / www.easywallbox.eu).



Η εγκατάσταση Power Upgrade απαιτεί εξειδικευμένο προσωπικό, ικανό να σχεδιάσει και να δημιουργήσει μια ειδική υπερσύγχρονη παροχή ισχύος καθώς επίσης να πιστοποιήσει ότι το οικιακό ηλεκτρικό σύστημα είναι σύμφωνο με τους τοπικούς κανονισμούς και τη σύμβαση περί παροχής ενέργειας.

1.1. Σχετικά με την εγκατάσταση του Plug&Play

Η εγκατάσταση του Plug&Play στο **easyWallbox** απαιτεί σύνδεση στην παροχή ισχύος χρησιμοποιώντας ρευματολήπτη και καλώδιο τα οποία παρέχονται με τη συσκευή. Η εγκατάσταση του προϊόντος με Plug&Play πρέπει να λάβει χώρα σύμφωνα με τις οδηγίες του παρόντος εγχειριδίου.



Αν και δεν απαιτείται παρέμβαση από εξειδικευμένο προσωπικό για εγκατάσταση του Plug&Play, συνιστούμε να επικοινωνήσετε με εξειδικευμένο προσωπικό ή σέρβις για τυχόν ερωτήσεις ή αμφιβολίες σχετικά με τη χρήση, την εγκατάσταση και τη συντήρηση του easyWallbox.

1.2. Εξυπηρέτηση

Για πληροφορίες σχετικά με την εξυπηρέτηση, ανατρέξτε στο κεφάλαιο 11.

1.3. Σύμβολα που χρησιμοποιούνται



ΚΙΝΔΥΝΟΣ

Το σύμβολο αυτό υποδηλώνει επικείμενο κίνδυνο ο οποίος μπορεί να προκαλέσει θάνατο ή σοβαρούς τραυματισμούς.



ΠΡΟΕΙΔΟΠΟΙΗΣΗ

Το σύμβολο αυτό υποδηλώνει μια επικίνδυνη κατάσταση η οποία μπορεί να προκαλέσει θάνατο ή σοβαρούς τραυματισμούς.



ΠΡΟΦΥΛΑΞΗ

Το σύμβολο αυτό υποδηλώνει μια επικίνδυνη κατάσταση η οποία μπορεί να προκαλέσει ελαφρούς τραυματισμούς.



ΠΡΟΣΟΧΗ

Το σύμβολο αυτό υποδηλώνει μια κατάσταση η οποία μπορεί να προκαλέσει υλικές ζημιές στο [easyWallbox](#).



ΕΞΕΙΔΙΚΕΥΜΕΝΟ ΠΡΟΣΩΠΙΚΟ

Εργασίες που πρέπει να πραγματοποιηθούν από τεχνικό, εφεξής «Εξειδικευμένο προσωπικό», κατάλληλο για τον σχεδιασμό, τη δημιουργία υπερσύγχρονου οικιακού ηλεκτρικού συστήματος και την πιστοποίησή του σύμφωνα με τους τοπικούς κανονισμούς και τη σύμβαση περί παροχής ενέργειας.

1.4. Προειδοποιήσεις



Κίνδυνος ηλεκτροπληξίας και πυρκαγιάς

- Προτού χρησιμοποιήσετε το **easyWallbox**, διαβάστε προσεκτικά το **περιεχόμενο** αυτού του εγχειριδίου για να εξοικειωθείτε με τις οδηγίες χρήσης και τις ενδείξεις ασφαλείας.
- **Προτού ξεκινήσετε** την εγκατάσταση, βεβαιωθείτε ότι το **easyWallbox δεν είναι συνδεδεμένο σε παροχή ισχύος**. Οποιαδήποτε εγκατάσταση, συντήρηση και αποσυναρμολόγηση πρέπει να πραγματοποιείται μόνο αφού αποσυνδεθείτε από την παροχή ισχύος.
- Πριν τη σύνδεση σε παροχή ισχύος, βεβαιωθείτε ότι **η ηλεκτρική πρίζα έχει εγκατασταθεί σωστά**, με κατάλληλη γείωση και σύμφωνα με τα τοπικά και διεθνή πρότυπα.
- Πριν την εγκατάσταση ή χρήση της συσκευής, **βεβαιωθείτε ότι δεν έχει προκληθεί βλάβη σε κανένα εξάρτημα**. Κατεστραμμένα εξαρτήματα μπορεί να οδηγήσουν σε ηλεκτροπληξία, βραχυκυκλώματα και πυρκαγιά λόγω υπερθέρμανσης. Δεν πρέπει να χρησιμοποιείται συσκευή με βλάβες ή ελαττώματα.
- Εγκαταστήστε το **easyWallbox** σε **χώρους μακριά από δοχεία βενζίνης ή καύσιμες ουσίες γενικά**.
- **Προτού πραγματοποιήσετε οποιαδήποτε εργασία συντήρησης**, βεβαιωθείτε ότι η παροχή ισχύος είναι απενεργοποιημένη.
- Προτού τοποθετήσετε στη θέση του ή μετακινήσετε το **easyWallbox**, βεβαιωθείτε ότι η συσκευή **δεν είναι συνδεδεμένη στην παροχή ισχύος**.
- Η χρήση του **easyWallbox** πρέπει να **περιορίζεται στις εφαρμογές** για τις οποίες προορίζεται.
- Η εγκατάσταση, η συντήρηση ή οι επισκευές που **δεν πραγματοποιούνται σωστά** μπορεί να **οδηγήσουν σε κινδύνους για τον χρήστη**. Βεβαιωθείτε ότι το **easyWallbox** χρησιμοποιείται μόνο στις **σωστές συνθήκες λειτουργίας**.

- Η συσκευή πρέπει να είναι συνδεδεμένη σε **παροχή ισχύος συμβατή με τα τοπικά και διεθνή πρότυπα και όλες τις τεχνικές απαιτήσεις που αναφέρονται στο παρόν εγχειρίδιο.**
- **Παιδιά ή άλλα άτομα τα οποία δεν έχουν την ικανότητα να αξιολογήσουν τους κινδύνους που σχετίζονται με την εγκατάσταση ή τη χρήση της συσκευής, ενδέχεται να τραυματιστούν σοβαρά ή να θέσουν σε κίνδυνο τη ζωή τους.** Τα άτομα αυτά δεν πρέπει να λειτουργούν τη συσκευή και πρέπει να επιβλέπονται όταν βρίσκονται κοντά.
- Κατοικίδια ή άλλα ζώα **πρέπει να παραμένουν μακριά από** τη συσκευή και τα υλικά συσκευασίας.
- **Τα παιδιά δεν πρέπει να παίζουν με τη συσκευή,** τα αξεσουάρ ή τη συσκευασία που παρέχεται με το προϊόν.
- Το **easyWallbox** δεν περιέχει εξαρτήματα τα οποία μπορεί να επιδιορθώσει ή συντηρήσει αυτόνομα ο χρήστης.
- Το **μόνο μέρος που μπορεί να αφαιρεθεί από το easyWallbox** είναι το **αφαιρούμενο κάλυμμα,** μόνο κατά τη φάση εγκατάστασης και αποσυναρμολόγησης, ακολουθώντας πάντα τις οδηγίες. Το **easyWallbox** δεν πρέπει να ανοίγει περαιτέρω εκτός εάν κάτι τέτοιο γίνει από εξειδικευμένο προσωπικό κατά την εγκατάσταση, αποσυναρμολόγηση ή συντήρηση.
- Το **easyWallbox** μπορεί να χρησιμοποιηθεί μόνο σε συνδυασμό με παροχή ισχύος.
- Το **easyWallbox** πρέπει να **υπόκειται σε επεξεργασία και να απορρίπτεται σύμφωνα με την ισχύουσα νομοθεσία,** ξεχωριστά από τα οικιακά απορρίμματα, μαζί με ηλεκτρικά και ηλεκτρονικά απορρίμματα (ΑΗΗΕ).
- **Μη χρησιμοποιείτε προσαρμογείς και καλώδια επέκτασης.**

2. ΑΣΦΑΛΕΙΑ

2.1. Προβλεπόμενη χρήση του easyWallbox

Το **easyWallbox** προορίζεται μόνο για σταθερή τοποθέτηση. Μπορεί να εγκατασταθεί και να χρησιμοποιηθεί για φόρτιση ηλεκτρικών οχημάτων τόσο σε εσωτερικούς χώρους (γκαράζ, αποθήκες εταιρείας με περιορισμένη πρόσβαση, κ.λπ.) όσο και σε εξωτερικούς χώρους (ιδιωτικός χώρος, χώροι στάθμευσης αυτοκινήτων κ.λπ.), σύμφωνα με τις ενδείξεις και τους τοπικούς κανονισμούς του κεφαλαίου 4. **Η συσκευή μπορεί να χρησιμοποιηθεί αποκλειστικά για τη φόρτιση ηλεκτρικών ή υβριδικών οχημάτων, συμβατών με συνδέσμους Τύπου 2, σύμφωνα με το IEC 62196-2.**

Δεν είναι συμβατή με άλλα οχήματα ή συσκευές. Το **easyWallbox** αποτελεί συσκευή Εξοπλισμού Κλάσης Ι. Συνεπώς, απαιτεί κατάλληλη σύνδεση γείωσης, με ρευματολήπτη και πρίζα. Η προαιρετική λειτουργία εξαερισμού δεν υποστηρίζεται από το **easyWallbox**. Ορισμένες χώρες εφαρμόζουν κανονισμούς οι οποίοι απαιτούν συμπληρωματική προστασία από τον κίνδυνο ηλεκτροπληξίας. Σε κάθε περίπτωση, πριν χρησιμοποιήσετε το **easyWallbox**, πρέπει να διαβάσετε τις οδηγίες χρήσης στο εγχειρίδιο και τυχόν πρόσθετη τεκμηρίωση. Το **easyWallbox** πρέπει να συνδεθεί σε παροχή ισχύος με διάταξη προστασίας από διαρροή ρεύματος (RCD) και διάταξη προστασίας υπερέντασης. Η RCD πρέπει να έχει ονομαστική τιμή παραμένοντος ρεύματος λειτουργίας που να μην υπερβαίνει τα 30 mA, να είναι τουλάχιστον τύπου A και να συμμορφώνεται με ένα από τα ακόλουθα πρότυπα: IEC 61008-1, IEC 61009-1, IEC 60947-2 και IEC 62423. Οι διατάξεις προστασίας υπερέντασης πρέπει να συμμορφώνονται με τα πρότυπα IEC 60947-2, IEC 60947-6-2, IEC 61009-1 ή τα σχετικά μέρη της σειράς IEC 60898 ή IEC 60269.

2.2. Μη προβλεπόμενη χρήση

Η χρήση του **easyWallbox** είναι ασφαλής μόνο εάν πραγματοποιείται όπως προβλέπεται. Διαφορετική χρήση και μη εξουσιοδοτημένες τροποποιήσεις στη συσκευή θεωρούνται μη συμμορφούμενες και συνεπώς μη αποδεκτές. Ο χρήστης είναι υπεύθυνος για τη χρήση και ευθύνεται για τυχόν επικίνδυνες καταστάσεις ή καταστάσεις αντίθετες προς τις νομικές διατάξεις που εφαρμόζονται στη χώρα τους.



Η Free2Move eSolutions S.p.A. δεν φέρει καμία ευθύνη για βλάβες που προκαλούνται από μη συμμορφούμενη χρήση ή από μη εξουσιοδοτημένες τροποποιήσεις στη συσκευή.

2.3. Βασικές οδηγίες ασφαλείας

Το **easyWallbox** σχεδιάστηκε, κατασκευάστηκε και ελέγχθηκε σύμφωνα με τους ισχύοντες κανονισμούς ασφαλείας. Η εγκατάσταση Plug&Play του **easyWallbox** μπορεί να πραγματοποιηθεί απευθείας από χρήστες οι οποίοι μπορούν να κατανοήσουν και να τηρήσουν προσεκτικά τις παρούσες οδηγίες, καθώς επίσης να αξιολογήσουν και να κατανοήσουν όλους τους σχετικούς κινδύνους.

Η Free2Move eSolutions S.p.A. δεν φέρει καμία ευθύνη για βλάβες σε άτομα ή υλικά αγαθά που ενδέχεται να προκύψουν από τη μη τήρηση των κανονισμών ασφαλείας και των οδηγιών του παρόντος εγχειριδίου.

2.3.1. Τήρηση της τοπικής νομοθεσίας

Η λειτουργική ασφάλεια του **easyWallbox** εξαρτάται από τη σωστή εγκατάσταση, η οποία πρέπει να τηρεί την ισχύουσα νομοθεσία.



Η εσφαλμένη εγκατάσταση μπορεί να προκαλέσει κίνδυνο όπως σοβαρό τραυματισμό ή θάνατο.

2.3.2. Τήρηση της προϋπόθεσης περί επίβλεψης



Παιδιά και άτομα τα οποία δεν είναι σε θέση να αξιολογήσουν, ακόμη και στιγμιαία, τους πιθανούς κινδύνους που προκύπτουν από την εσφαλμένη χρήση του **easyWallbox**, πρέπει να παραμένουν μακριά από τη συσκευή και το καλώδιο φόρτισης, τόσο κατά τη διάρκεια της χρήσης όσο και όταν δεν χρησιμοποιείται.

2.3.3. Κανονιστικό καθεστώς

Το **easyWallbox** πρέπει να διατηρείται άθικτο. Εάν υπάρχουν βλάβες ή ελαττώματα, οι χρήστες διατρέχουν κίνδυνο σοβαρού τραυματισμού από ηλεκτροπληξία. Επομένως, ακολουθήστε τις παρακάτω οδηγίες:

- αποφύγετε να χτυπήσετε τη συσκευή,
- αποφύγετε χρήση η οποία δεν είναι σύμφωνη με όσα προβλέπονται,
- μην πραγματοποιείτε εσφαλμένη χρήση της συσκευής,
- υποδείξτε με σαφήνεια τη δυσλειτουργία της συσκευής, ώστε να μη χρησιμοποιηθεί από άλλα άτομα,
- ζητήστε την άμεση παρέμβαση εξειδικευμένου προσωπικού για αποκατάσταση βλαβών ή ελαττωμάτων.

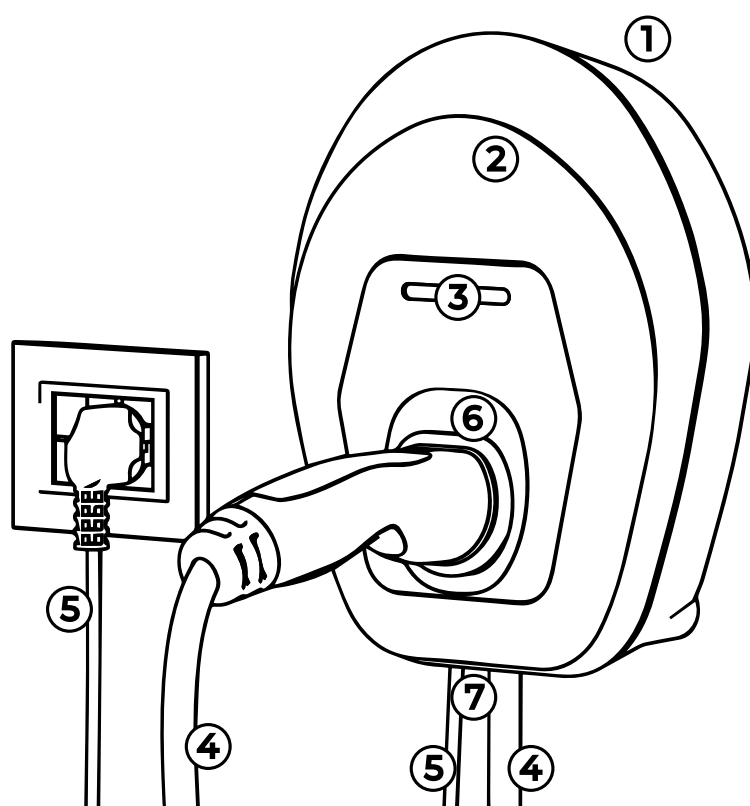


Δεν συνιστάται η χρήση του easyWallbox κατά τη διάρκεια ισχυρής καταιγίδας.

3. ΠΕΡΙΓΡΑΦΗ ΠΡΟΪΟΝΤΟΣ

3.1. Γενική περιγραφή

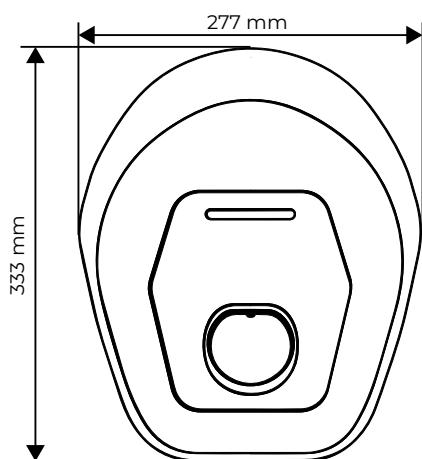
Το περίβλημα του **easyWallbox** είναι από πολυανθρακικό και εξασφαλίζει υψηλό επίπεδο σταθερότητας και μικρό βάρος. Ο σχεδιασμός της συσκευής είναι αποτέλεσμα εκτενούς μελέτης, η οποία είχε στόχο την παροχή ενός εργονομικού, κομψού και έξυπνου εργαλείου.



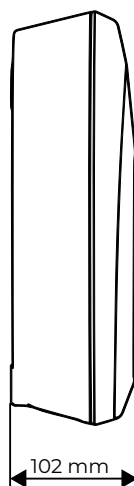
Περιγραφή προϊόντος

- | | | | |
|---|----------------------------------|---|--------------------------------|
| ① | Περίβλημα | ⑤ | Καλώδιο τροφοδοσίας |
| ② | Αφαιρούμενο κάλυμμα | ⑥ | Θύρα συνδέσμου Τύπου 2 |
| ③ | Ενδεικτική λυχνία LED κατάστασης | ⑦ | Διάταξη για αισθητήρα ρεύματος |
| ④ | Καλώδιο με σύνδεσμο Τύπου 2 | | |

Μέγεθος του σταθμού φόρτισης easyWallbox

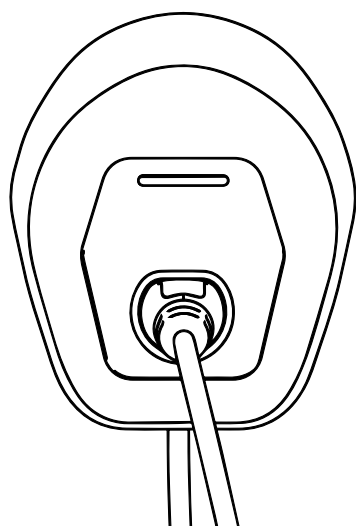


πρόσοψη

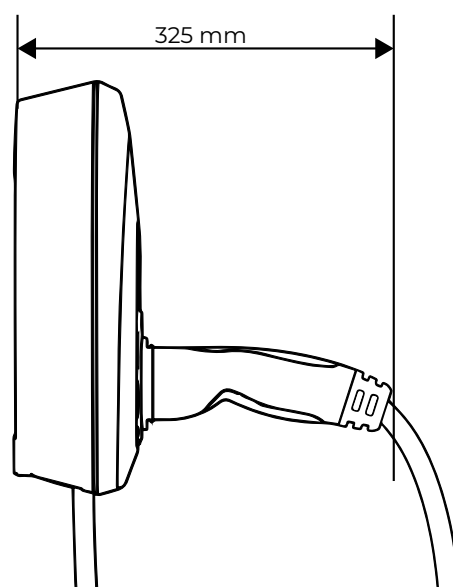


πλευρική όψη

Μέγεθος του σταθμού φόρτισης easyWallbox με σύνδεσμο τοποθετημένο

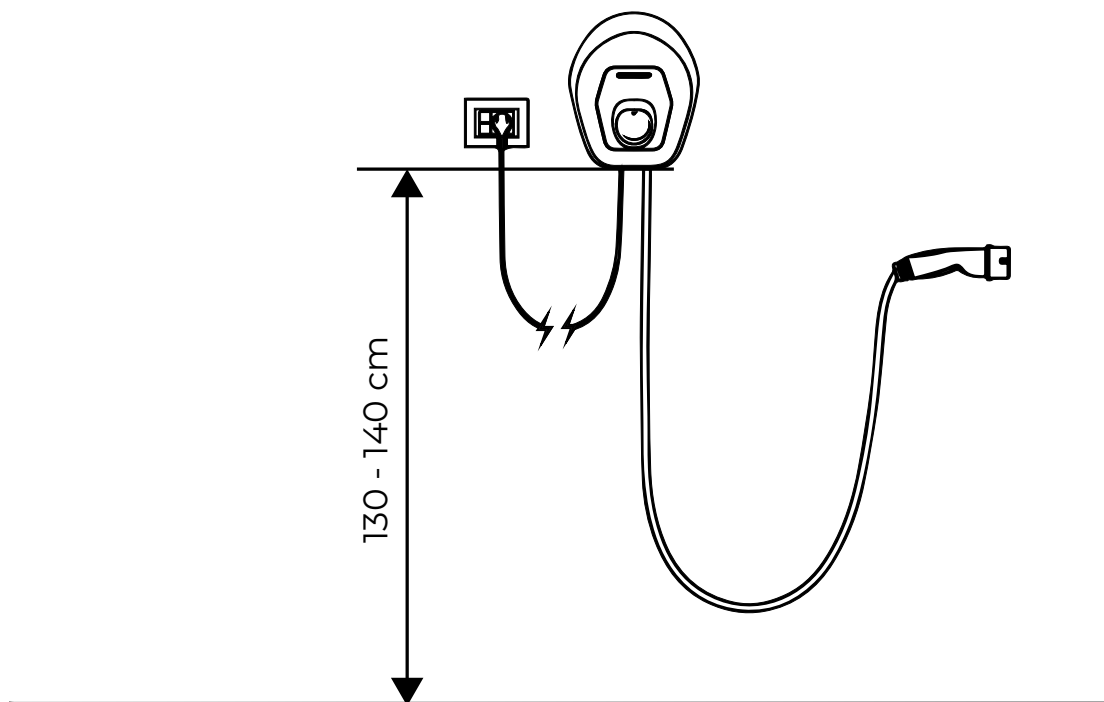


πρόσοψη



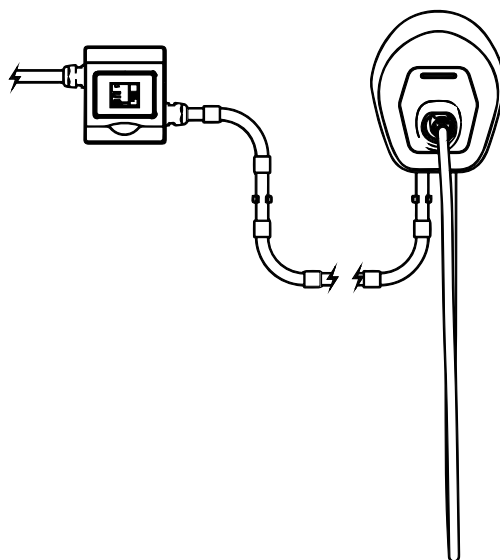
πλευρική όψη

Εγκατάσταση Plug&Play του **easyWallbox**.



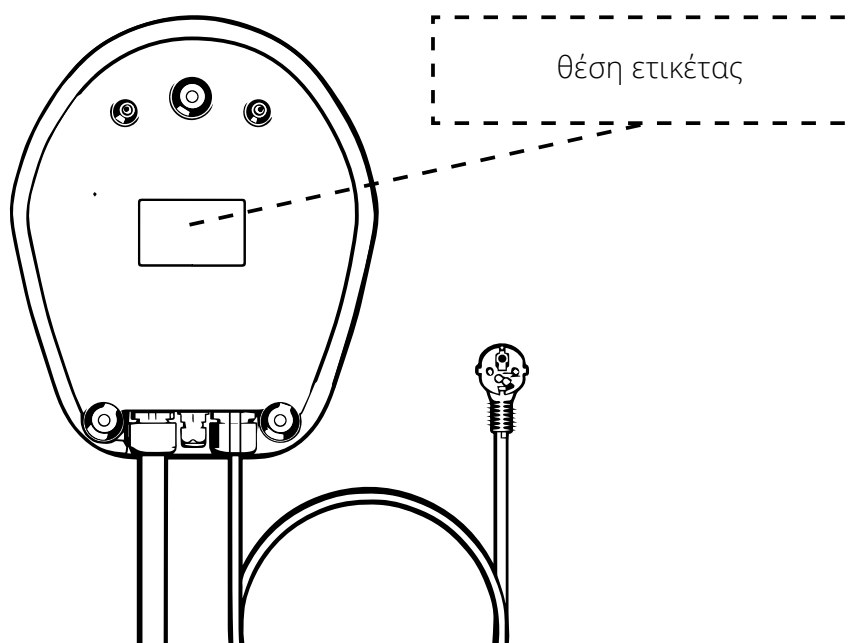
Για εγκατάσταση Power Upgrade και άλλες προηγμένες λειτουργίες, ανατρέξτε στη σχετική τεκμηρίωση στο **Εγχειρίδιο Εγκατάστασης** (μπορείτε να το κατεβάσετε από τη διεύθυνση www.esolutionscharging.com / www.easywallbox.eu).

Μόνο για εγκατάσταση Power Upgrade στη Γαλλία, ανατρέξτε στο **«Εγχειρίδιο Εγκατάστασης - λειτουργία 2 Power Upgrade»** (μπορείτε να το κατεβάσετε από τη διεύθυνση www.esolutionscharging.com / www.easywallbox.eu απαιτεί τον αριθμό σειράς).



3.2. Σήμανση αναγνώρισης

Η σήμανση αναγνώρισης βρίσκεται στην άνω πλευρά του σταθμού φόρτισης. Οι πληροφορίες στη σήμανση παρουσιάζονται στην πιο κάτω εικόνα. Τα δεδομένα που εμφανίζονται ενδέχεται να διαφέρουν από αυτά της εικόνας, ανάλογα με την έκδοση του προϊόντος. Ο κωδικός μοντέλου και ο αριθμός σειράς μπορούν να βρεθούν στο κουτί και στην εφαρμογή **Free2Charge** μετά τον έλεγχο ταυτότητας (βλ. κεφάλαιο 5.2).



3.3. Τεχνικά χαρακτηριστικά της συσκευής φόρτισης

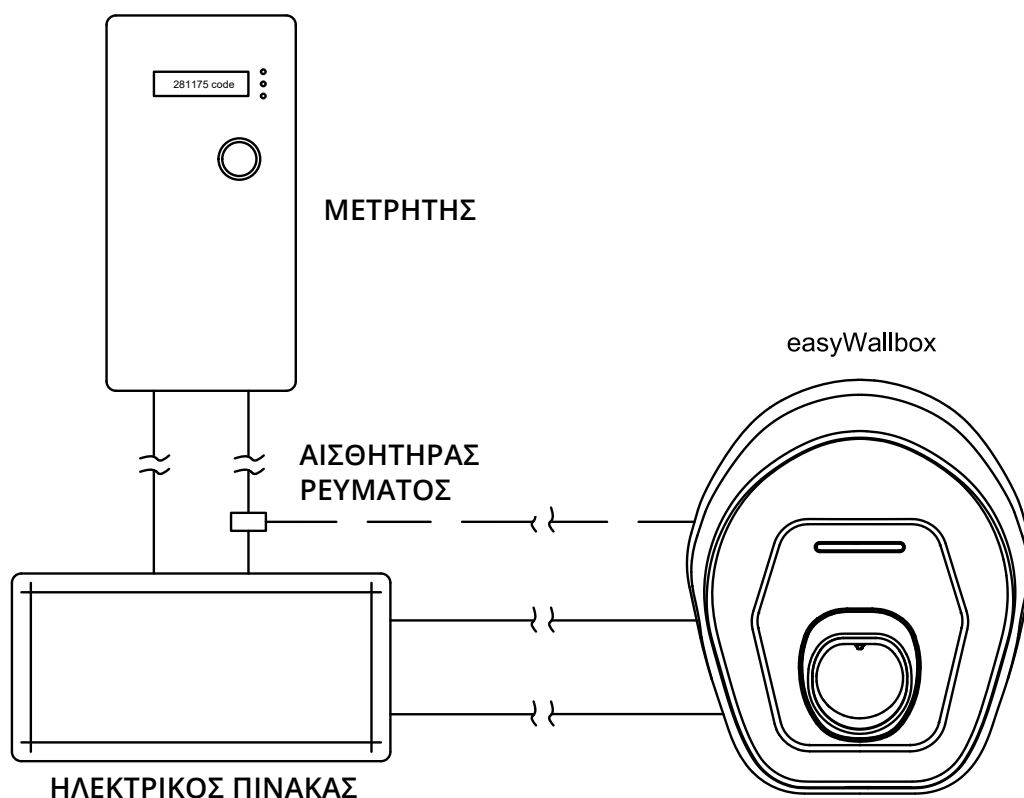


αποτελεί συσκευή φόρτισης για ηλεκτρικά οχήματα με πιστοποίηση για έως 7,4 KW.

	Εάν εγκατασταθεί σε Plug&Play	Εάν εγκατασταθεί σε Power Upgrade
Περιγραφή		
Πρότυπο σύνδεσης (πλευρά EV)	IEC 62196-2	
Ρευματολήπτης παροχής ισχύος	E/F (G σε Ηνωμένο Βασίλειο, J σε Ελβετία)	
Πρότυπο EVSE	IEC 61851	
Σήμανση CE	N	
Εγγύηση	2 έτη	
Λειτουργία επαναφόρτισης	σύνδεση με ρευματολήπτη και καλώδιο	μόνιμη σύνδεση (σύνδεση με ρευματολήπτη και καλώδιο εάν έχει εγκατασταθεί στη Γαλλία)
Πιστοποίηση TÜV	N	N
Ηλεκτρικές προδιαγραφές και σύνδεση		
Μέγιστη ισχύς [kW]	μέχρι 2,3*	μέχρι 7,4*
Τάση [V / Hz]	230 / 50, μονοφασική	230 / 50, μονοφασική
Ρεύμα [A]	μέχρι 10*	μέχρι 32*
Κατανάλωση σε αναμονή [W]	< 2	< 2
Καλώδιο με σύνδεση Τύπου 2 (πλευρά EV)	N, περιλαμβάνεται προσδεδεμένο	
Καλώδιο με σύνδεσμο Τύπου 2, Μήκος [m]	3/5	
Καλώδιο παροχής ισχύος [m]	6	K.A.
* Οι τιμές ενδέχεται να διαφέρουν σε ορισμένες χώρες, σύμφωνα με τα τοπικά ισχύοντα πρότυπα.		
Γενικές προδιαγραφές		
Αξιολόγηση περιβλήματος	IP54, IK08 (IEC 60529)	
Συνολικές διαστάσεις σώματος [mm]	335 x 277 x 95 (χωρίς ρευματολήπτη) 335 x 277 x 350 (με ρευματολήπτη)	
Περίβλημα	Πολυανθρακικό	
Βάρος [kg]	~ 4	
Τυπικό χρώμα περιβλήματος	Μαύρο (RAL 9011) και Λευκό (RAL 9003)	
Ένδειξη κατάστασης	N, λυχνία led κόκκινου-πράσινου-μπλε χρώματος	
Ασφάλεια και λειτουργία		
Εύρος θερμοκρασίας [°C]	-25 / +50 (χωρίς απευθείας έκθεση στο ηλιακό φως)	
Προστασία υπερθέρμανσης	N	
Ανθεκτικότητα στην υγρασία	N, πλήρης επικάλυψη	
Κατηγορία προστασία	I	
Βαθμός ρύπανσης	PD3	
Κατηγορία υπέρτασης	OVC III	
Αξιολόγηση αντιπυρικού περιβλήματος	UL94 V-0	
Παρακολούθηση παραμένουτος ρεύματος	N, περιλαμβάνεται συσκευή 6 mA Συνεχούς Ρεύματος (DC) με ευαισθησία RCM για εντοπισμό διαρροής DC	
Μέγιστο ύψος εγκατάστασης [m]	2000 a.s.l.	
Συνδεσιμότητα & ειδικά χαρακτηριστικά		
Bluetooth	N	
Εφαρμογή Smartphone	Free2Charge μου, συμβατή με Android, IOS	
Συμβατότητα έκδοσης Android***	Lollipop (5.0) ή νεότερη έκδοση	
Συμβατότητα έκδοσης IOS**	12 ή νεότερη έκδοση	
Πρωτόκολλο επικοινωνίας	Αποκλειστικό	
Δυναμική διαχείριση ισχύος	N, μέσω εγκατάστασης του αισθητήρα που περιλαμβάνεται	
** Τα δεδομένα αναφέρονται στην πρώτη έκδοση της εφαρμογής και ενδέχεται να διαφέρουν ανάλογα με τη μελλοντική εξέλιξή τους.		
*** ΔΕΝ είναι συμβατό με Android 6.		

3.4. Δυναμική διαχείριση ισχύος (Dynamic Power Management)

Το **easyWallbox** περιλαμβάνει Dynamic Power Management (Δυναμική διαχείριση ισχύος) (DPM), μια έξυπνη λειτουργία η οποία ρυθμίζει την ισχύ φόρτισης ανάλογα με τη διαθεσιμότητα ισχύος, αποφεύγοντας έτσι δυσάρεστες διακοπές ρεύματος. Για να ενεργοποιήσετε τη Δυναμική διαχείριση ισχύος, ανατρέξτε στο Εγχειρίδιο του υπεύθυνου εγκατάστασης (βλ. www.esolutionscharging.com / www.easywallbox.eu) σχετικά με την εγκατάσταση του αισθητήρα στην παροχή ισχύος και τη ρύθμιση των παραμέτρων. Το **easyWallbox** μπορεί να λειτουργήσει ακόμη και χωρίς Δυναμική διαχείριση ισχύος. Στην περίπτωση αυτή, δεν απαιτείται εγκατάσταση ειδικού αισθητήρα, ωστόσο δεν μπορεί να διασφαλιστεί πως δεν θα υπάρξει διακοπή ρεύματος.

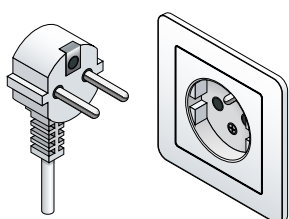


Η σύνδεση του αισθητήρα Δυναμικής διαχείρισης ισχύος πρέπει να εγκατασταθεί από επαγγελματία, σύμφωνα με τους τοπικούς κανονισμούς. Προτείνουμε να επικοινωνήσετε με εξειδικευμένο προσωπικό ή εξειδικευμένο σέρβις για τυχόν ερωτήσεις ή αμφιβολίες σχετικά με τη χρήση, την εγκατάσταση και τη συντήρηση του easyWallbox. (βλ. Κεφάλαιο 11 - Εξυπηρέτηση).

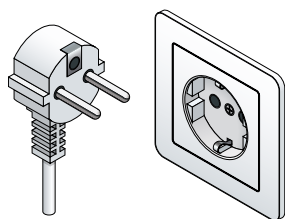
3.5. Εκδόσεις προϊόντος ανά χώρα

Το μέγιστο ρεύμα για Plug&Play περιορίζεται ώστε να παρέχει στο **easyWallbox** το **μέγιστο επίπεδο ασφάλειας, σύμφωνα με τα τοπικά ισχύοντα πρότυπα**. Το **easyWallbox** έχει ήδη διαμορφωθεί λαμβάνοντας υπόψη αυτές τις διαφορές κατά την παραγωγή, οπότε είναι έτοιμο για χρήση με το μέγιστο διαθέσιμο ρεύμα.

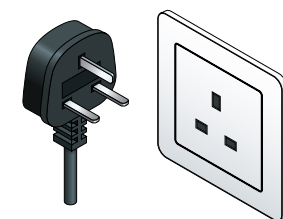
Τύπος Ε



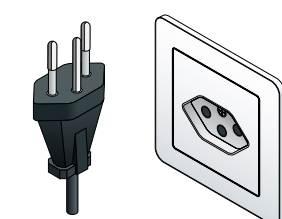
Τύπος F



Τύπος G



Τύπος J



Χώρα	Όριο ρεύματος για Plug&Play [A]	Κωδικός ρευματολήπτη
1. Γερμανία	10	E/F
2. Γαλλία	8	E/F
3. Ηνωμένο Βασίλειο	10	G
4. Βέλγιο	10	E/F
5. Λουξεμβούργο	10	E/F
6. Ολλανδία	10	E/F
7. Ελβετία	8	J
8. Αυστρία	10	E/F
9. Πολωνία	10	E/F
10. Ελλάδα	10	E/F
11. Δημοκρατία της Τσεχίας	10	E/F
12. Σλοβακία	10	E/F
13. Ουγγαρία	10	E/F
14. Δανία	6	E/F
15. Σουηδία	10	E/F
16. Ιταλία	10	E/F
17. Ισπανία	10	E/F
18. Πορτογαλία	10	E/F
19. Νορβηγία	10	E/F



- Μη χρησιμοποιείτε προσαρμογείς και καλώδια επέκτασης.
- Η Free2Move eSolutions S.p.A. δεν φέρει καμία ευθύνη για βλάβες που προκαλούνται από μη συμμορφούμενη χρήση ή από μη εξουσιοδοτημένες τροποποιήσεις στη συσκευή.

4. ΕΓΚΑΤΑΣΤΑΣΗ

4.1. Επιλογή θέσης

Το **easyWallbox** έχει σχεδιαστεί για χρήση σε εσωτερικούς και εξωτερικούς χώρους, αποκλειστικά για επιτοίχια εγκατάσταση, συνεπώς δεν μπορεί να χρησιμοποιηθεί σε διαφορετικούς χώρους όπου απαιτείται συνεχής μετακίνηση. Προτού εγκαταστήσετε τη συσκευή, ελέγξτε την καταλληλότητα του σημείου. Συγκεκριμένα, η θέση που επιλέχθηκε για εγκατάσταση του **easyWallbox** πρέπει:

- να είναι σε κάθετη και επίπεδη επιφάνεια, όπως φαίνεται στην ενότητα 4.5. Πρέπει να αποφεύγονται λεπτές επιφάνειες που δεν εξασφαλίζουν ανθεκτική αντοχή,
- να επιτρέπει εύκολη σύνδεση στην παροχή ισχύος και φόρτιση του ηλεκτρικού οχήματος,
- να μην εμποδίζει την κίνηση των ηλεκτρικών οχημάτων προς φόρτιση,
- να μην έχει υλικά ή εξοπλισμό σε ολόκληρη την επιφάνεια που απαιτείται για την εγκατάσταση,
- να σέβεται την τοπική νομοθεσία περί ηλεκτρικών εγκαταστάσεων, τα μέτρα πυροπροστασίας και τις εξόδους έκτακτης ανάγκης στον χώρο της εγκατάστασης.



Το easyWallbox δεν πρέπει να εγκαθίσταται σε κοντάρι/στύλο ή προϋπάρχουσα σωλήνωση.

Το **easyWallbox** δεν πρέπει να εγκατασταθεί σε χώρους:

- στους οποίους υπάρχει κίνδυνος έκρηξης (εκρηκτικό περιβάλλον),
- οι οποίοι χρησιμοποιούνται ως διαδρομές διαφυγής,
- όπου ενδέχεται να πέσουν αντικείμενα πάνω του (π.χ. πτυσσόμενες σκάλες ή ελαστικά αυτοκινήτου) ή όπου ενδέχεται να χτυπηθεί και να υποστεί βλάβη (π.χ. κοντά σε πόρτα ή χώρους λειτουργίας του οχήματος),
- όπου υπάρχει κίνδυνος επαφής με πίδακες νερού υπό πίεση (π.χ. συστήματα πλυσίματος, πιεστικά μηχανήματα ή λάστιχα ποτίσματος κήπων).
- δεν μπορεί να εγκατασταθεί σε μη μόνιμους τοίχους
- Δεν μπορεί να εγκατασταθεί σε τοίχους από εύφλεκτο υλικό ή που καλύπτονται από εύφλεκτο υλικό (π.χ. ξύλο, μοκέτα κ.λπ.)



Στην Ιταλία, το easyWallbox δεν πρέπει να εγκαθίσταται σε δημόσιους χώρους, σύμφωνα με το πρότυπο IEC 61851-1.

4.2. Αποδεκτές περιβαλλοντικές συνθήκες

Αναλυτικά, οι συνθήκες δωματίου όπου βρίσκεται το **easyWallbox** πρέπει να είναι οι εξής:

- θερμοκρασία δωματίου μεταξύ -25°C και $+50^{\circ}\text{C}$,
- μέση θερμοκρασία για περισσότερες από 24 ώρες χαμηλότερη των 35°C ,
- μέγιστο υψόμετρο πάνω από την επιφάνεια της θάλασσας: 2.000 μέτρα,
- σχετική υγρασία αέρα όχι υψηλότερη από 95%.



Το easyWallbox μπορεί να υποστεί βλάβη από ακατάλληλες περιβαλλοντικές συνθήκες.

Η ακατάλληλη τοποθέτηση του easyWallbox μπορεί να προκαλέσει βλάβη στη συσκευή.

Λάβετε υπόψη τα ακόλουθα κατά την επιλογή της θέσης για εγκατάσταση του **easyWallbox**:

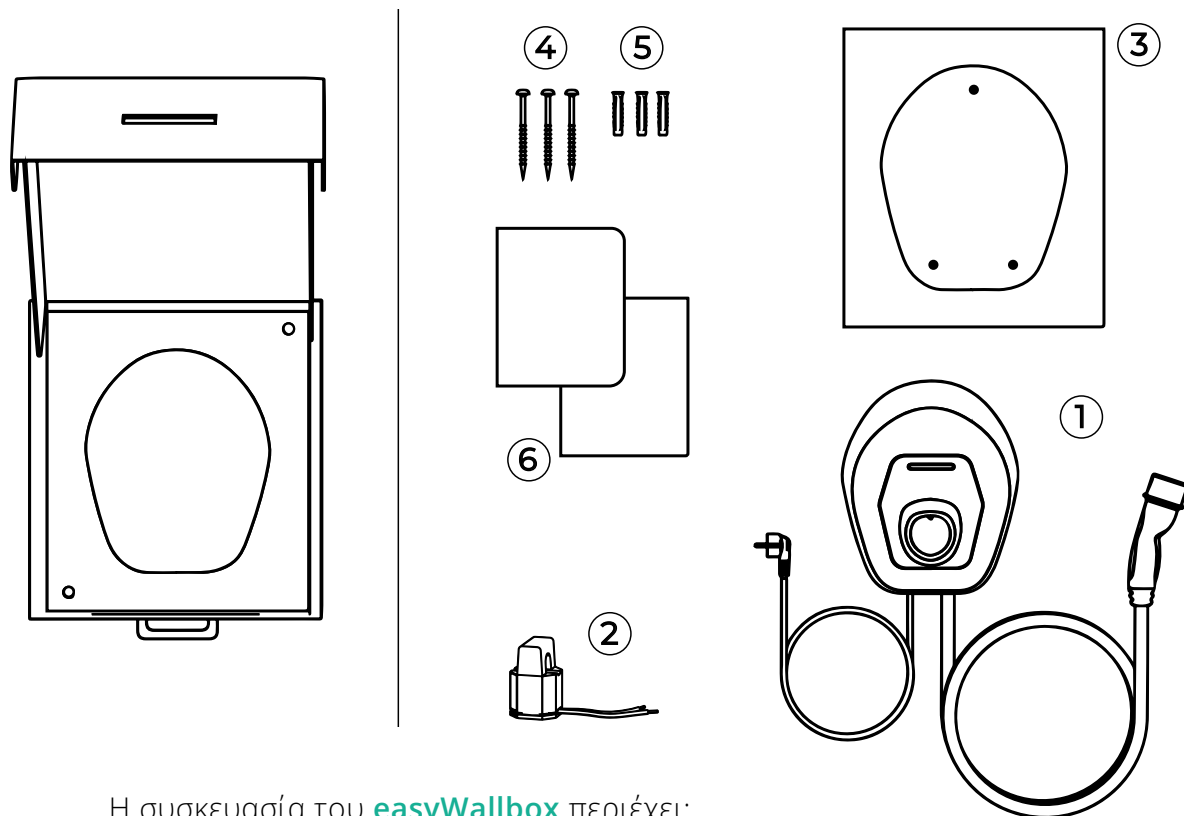
- αποφύγετε την έκθεση σε άμεσο ηλιακό φως, εάν είναι απαραίτητο, τοποθετώντας ένα υπόστεγο,
- αποφύγετε την άμεση έκθεση στη βροχή, ώστε να μην προκύψει φθορά λόγω κακών καιρικών συνθηκών,
- εξασφαλίστε επαρκή αερισμό για τη συσκευή - μην την τοποθετείτε μέσα σε εσοχές ή ντουλάπες,
- αποφύγετε τη συσσώρευση θερμότητας - διατηρείτε τη συσκευή μακριά από πηγές θερμότητας,
- αποφύγετε βύθιση της συσκευής σε νερό,
- αποφύγετε υπερβολικές αυξομειώσεις θερμοκρασίας.



Κίνδυνος πυρκαγιάς και έκρηξης.

Το easyWallbox πρέπει να εγκατασταθεί σε περιοχές όπου δεν υπάρχουν εύφλεκτες ή εκρηκτικές ουσίες, όπως κοντά σε πρατήρια καυσίμων, καθώς τυχόν σπινθήρες που προκαλούνται από τα εξαρτήματά του μπορούν να προκαλέσουν πυρκαγιές ή εκρήξεις.

4.3. Τι περιλαμβάνεται

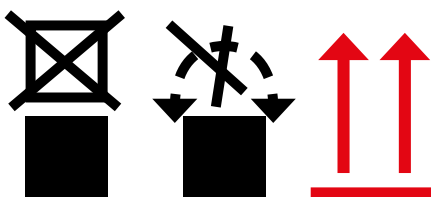


Η συσκευασία του **easyWallbox** περιέχει:

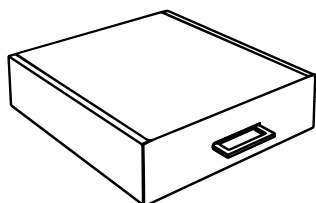
- | | |
|--|--|
| <ul style="list-style-type: none"> ① Το easyWallbox, συμπεριλαμβανομένων καλωδίων, ρευματολήπτης παροχής ισχύος και σύνδεσμος φόρτισης ② Αισθητήρας ρεύματος για Δυναμική διαχείριση ισχύος (DPM) ③ Πρότυπο διάτρησης οπών | <ul style="list-style-type: none"> ④ 3 βίδες ⑤ 3 ούπες ⑥ Τεκμηρίωση προϊόντος |
|--|--|



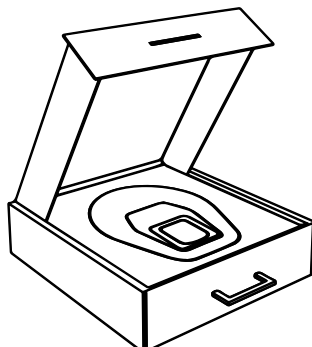
Μη στοιβάζετε φορτία επάνω στο κουτί που περιέχει το easyWallbox και προσέχετε τις σημάνσεις και τις συγκεκριμένες οδηγίες στη συσκευασία.



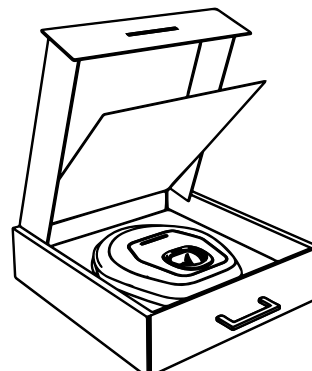
4.4. Ανοίγοντας το πακέτο



Κλειστό κουτί το οποίο περιέχει το easyWallbox



Ανοίξτε το καπάκι του κουτιού που περιέχει το easyWallbox



Σηκώστε το πλαίσιο στο κουτί με το easyWallbox

Όταν το κουτί είναι ανοιχτό, βεβαιωθείτε ότι τα διάφορα εξαρτήματα του **easyWallbox** δεν εμφανίζουν σημάδια φυσικής φθοράς ή χτυπήματα, σχισίματα ή εκδορές. Σε περίπτωση που εντοπιστεί φθορά, η εγκατάσταση πρέπει να διακοπεί αμέσως και να ενημερωθεί ο πωλητής για το είδος φθοράς. Εάν είναι απαραίτητο, επικοινωνήστε με την εξυπηρέτηση πελατών όπως αναφέρεται στο 11.

Τα μεμονωμένα εξαρτήματα της συσκευής προστατεύονται από συσκευασία PVC και σφραγίζονται με κολλητική ταινία. Μόλις ανοιχτεί το κουτί, τα εξαρτήματα πρέπει να καθαριστούν για να απομακρυνθεί τυχόν σκόνη, υπολείμματα PVC ή κομμάτια της κολλητικής ταινίας.

Το **easyWallbox** πρέπει να αφαιρεθεί από το κουτί μόνο όταν είναι όλα έτοιμα για την εγκατάσταση, ενώ πρέπει να μεταφερθεί με προσοχή στον τοίχο που έχει επιλεγεί για την εγκατάστασή του.

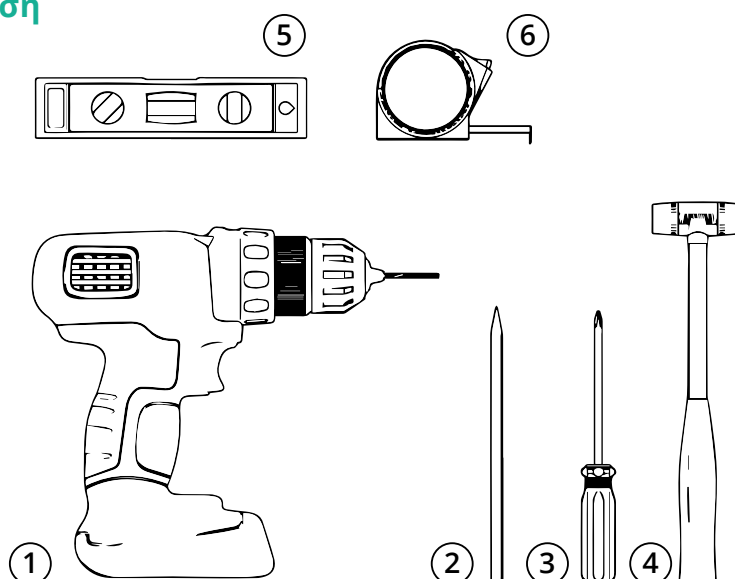


Κατά τη μεταφορά του easyWallbox, προσέξτε ώστε να μην παραπατήσετε στο καλώδιο παροχής ισχύος του οχήματος.

4.5. Επιτοίχια εγκατάσταση

- ① Τρυπάνι
- ② Μολύβι
- ③ Κατσαβίδι
- ④ Σφυρί
- ⑤ Αλφάδι
- ⑥ Μετροταινία

Τα εργαλεία δεν περιλαμβάνονται



Η Free2Move eSolutions S.p.A. αποποιείται οποιαδήποτε ευθύνη για βλάβη σε άτομα ή υλικά αγαθά, η οποία ενδέχεται να προκύψει από τη χρήση τέτοιου είδους εργαλείων. Προτείνουμε να επικοινωνήσετε με εξειδικευμένο προσωπικό ή σέρβις για τυχόν ερωτήσεις ή αμφιβολίες σχετικά με την εγκατάσταση του easyWallbox.

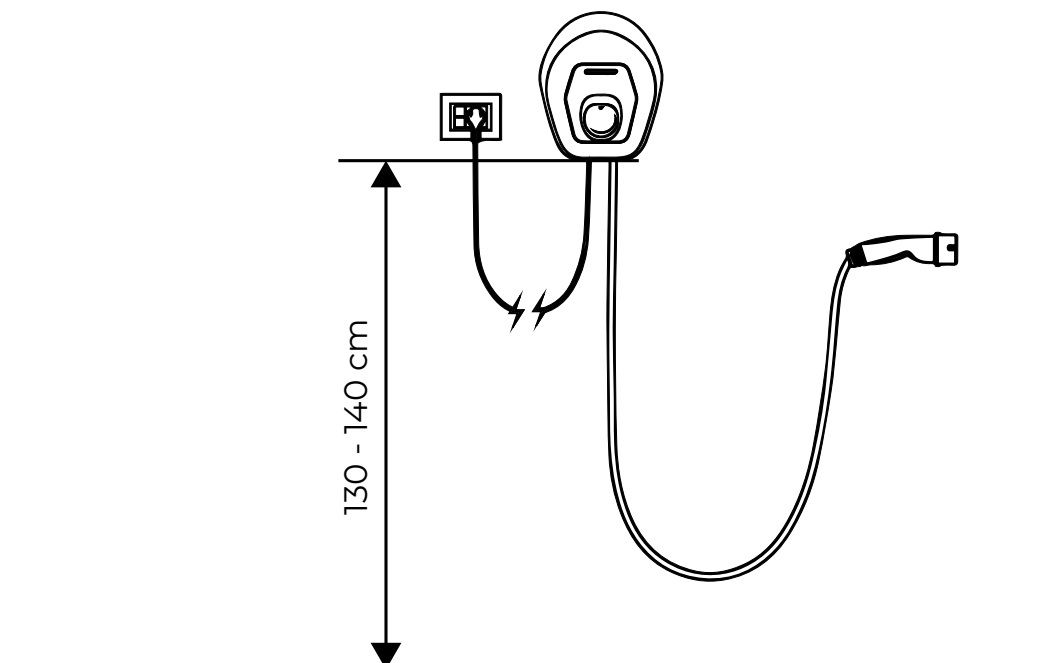
Οι εθνικοί και διεθνείς κανονισμοί δόμησης και οι οδηγίες που ορίζονται από τη Διεθνή Ηλεκτροτεχνική Επιτροπή IEC 60364-1 και IEC 60364-5-52 πρέπει να τηρούνται κατά την επιτοίχια εγκατάσταση του **easyWallbox**. Η σωστή τοποθέτηση του σταθμού φόρτισης είναι σημαντική για τη λειτουργία του. Όταν επιλεγεί ο τοίχος εγκατάστασης για το **easyWallbox**, λάβετε υπόψη τις αποστάσεις που απαιτούνται για τη σύνδεση στην παροχή ισχύος και τον σύνδεσμο του οχήματος, καθώς επίσης τον διαθέσιμο χώρο στάθμευσης και ελιγμών. Εάν εγκαθίστανται πολλά **easyWallbox** κοντά το ένα στο άλλο, πρέπει να υπάρχει ελάχιστη απόσταση μεταξύ τους τουλάχιστον 20 εκατοστά. Το **easyWallbox** πρέπει να εγκατασταθεί σε ύψος 1,30-1,40 μέτρων από το δάπεδο.



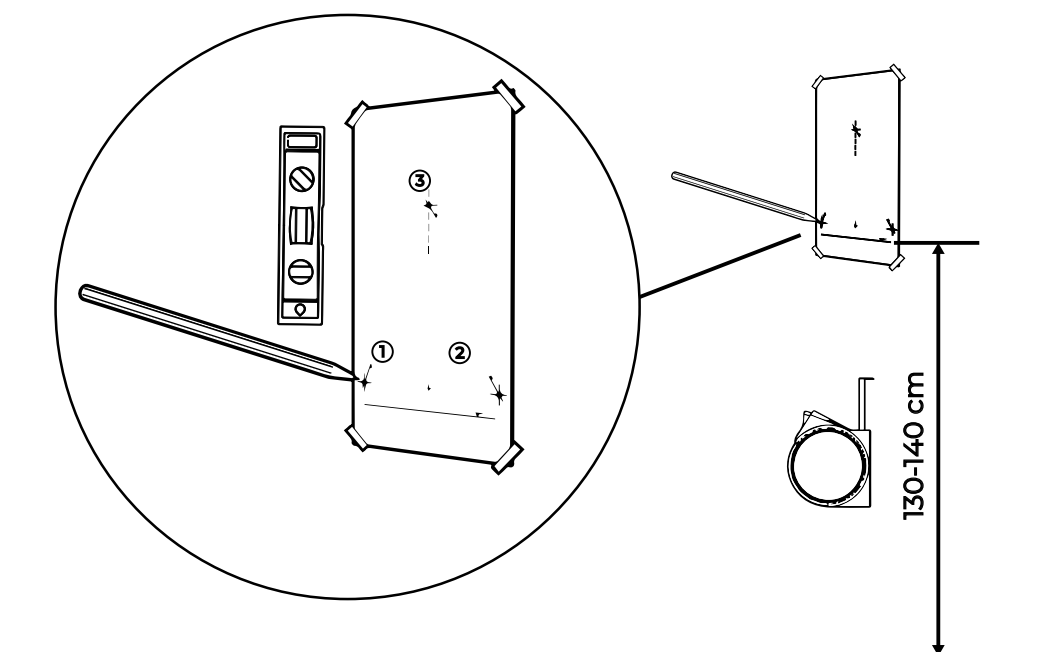
Κίνδυνος ηλεκτροπληξίας.

Προτού ξεκινήσετε την εγκατάσταση, βεβαιωθείτε ότι το **easyWallbox** δεν είναι συνδεδεμένο σε παροχή ισχύος. Οποιαδήποτε εγκατάσταση, συντήρηση και αποσυναρμολόγηση πρέπει να πραγματοποιείται μόνο όταν η παροχή ισχύος είναι απενεργοποιημένη στον ηλεκτρικό πίνακα.

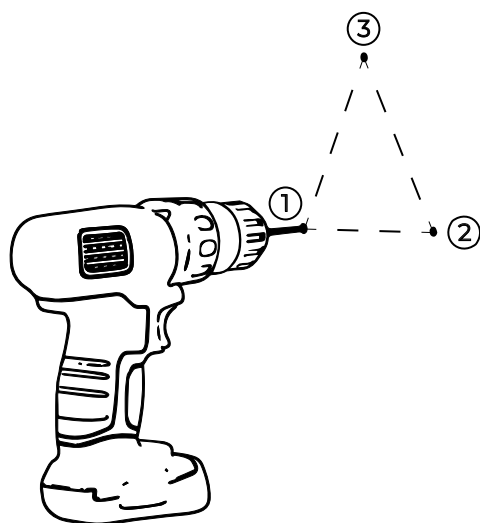
Ύψος επιτοίχιας εγκατάστασης του **easyWallbox**.



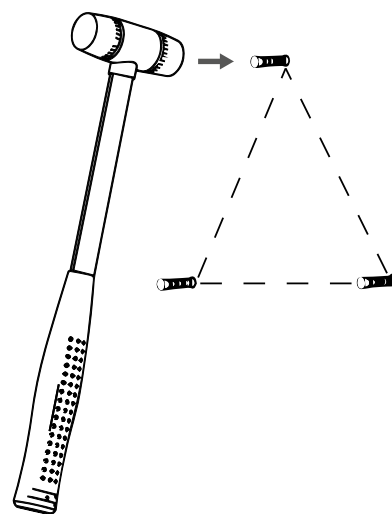
Ακολουθήστε τα παρακάτω βήματα.



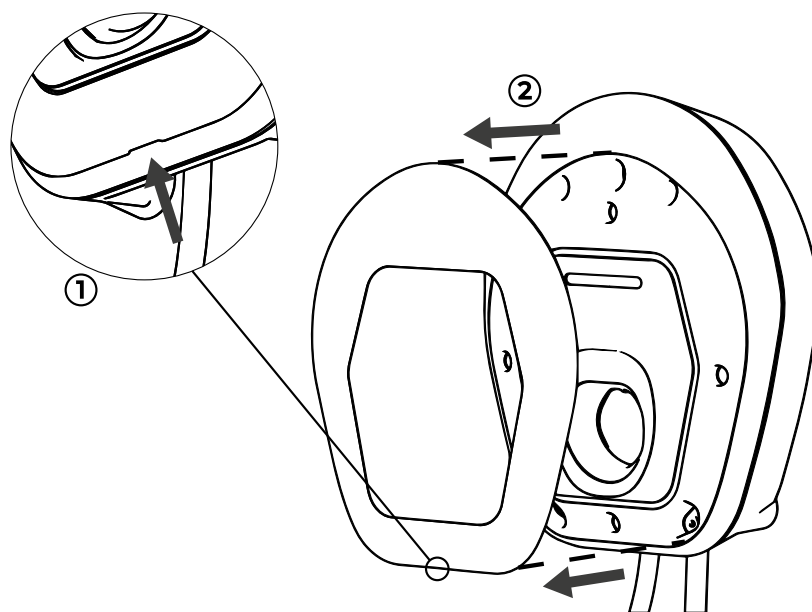
- 1.** Με το πρότυπο διάτρησης οπών (φύλλο A3), σημειώστε πού θα τρυπήσετε στον τοίχο, χρησιμοποιώντας μετροταινία και αλφάδι.



2. Χρησιμοποιήστε τρυπάνι για να ανοίξετε τις τρύπες στον τοίχο.



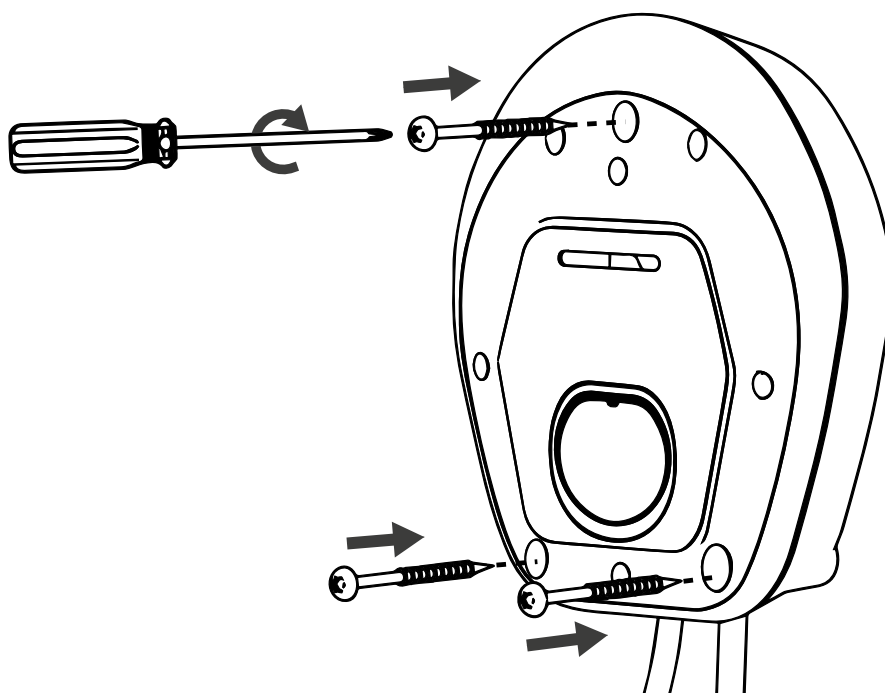
3. Τοποθετήστε τις ούπες στις οπές χρησιμοποιώντας σφυρί.



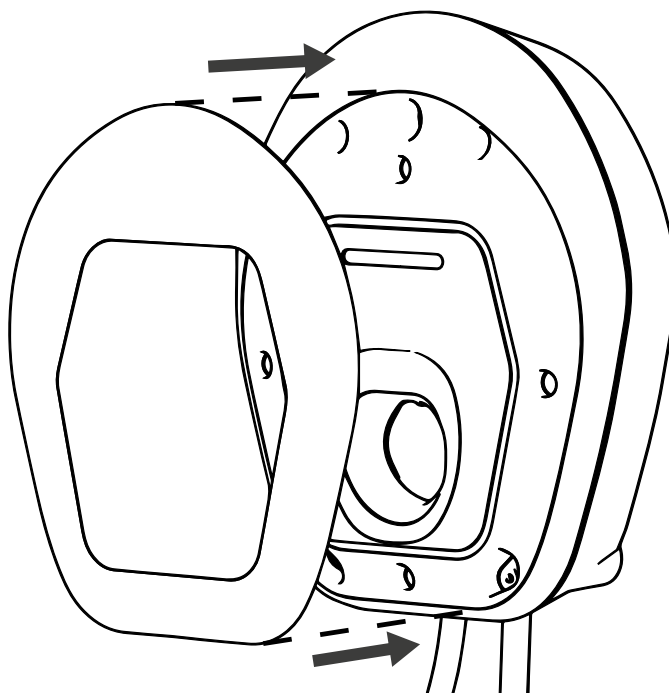
4. Αφαιρέστε το αφαιρούμενο κάλυμμα του **easyWallbox** ανοίγοντας το περίβλημα από την εγκοπή στο κάτω μέρος.



Το μόνο εξάρτημα που μπορεί να αφαιρεθεί από το **easyWallbox** είναι το αφαιρούμενο κάλυμμα. Το **easyWallbox** δεν πρέπει να ανοίξει περισσότερο εκτός εάν πραγματοποιηθεί από εξειδικευμένο προσωπικό κατά την εγκατάσταση, αποσυναρμολόγηση ή συντήρηση σε Power Upgrade.



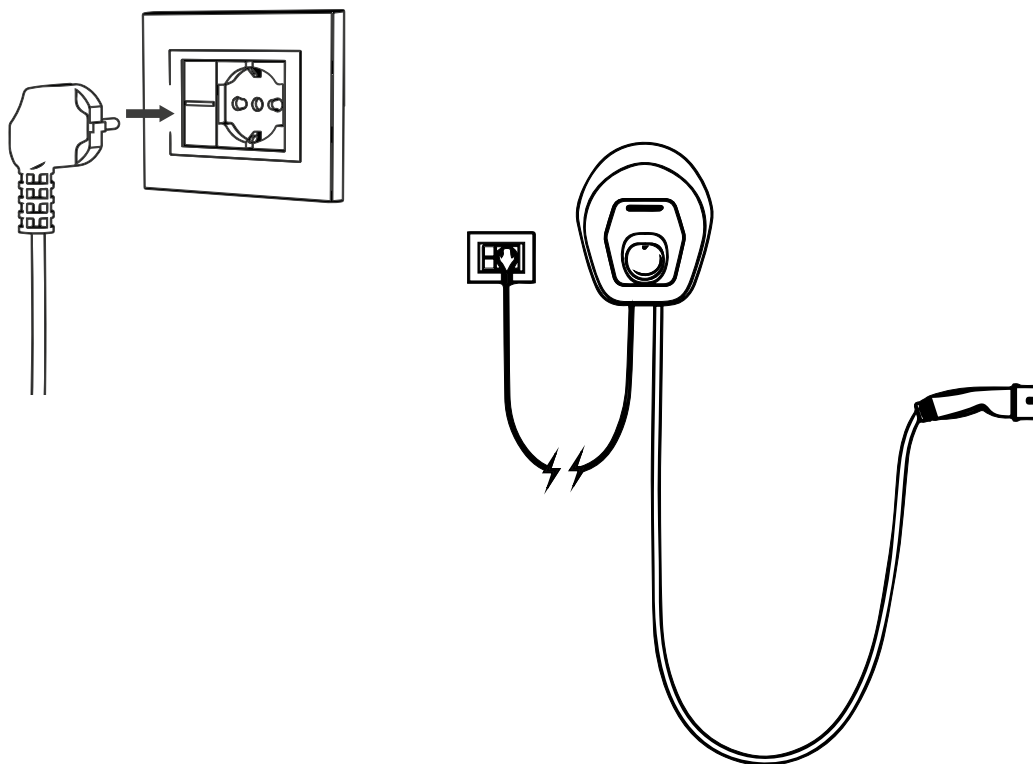
5. Τοποθετήστε το **easyWallbox** σύμφωνα με τις οπές και στερεώστε το στον τοίχο χρησιμοποιώντας τις παρεχόμενες βίδες.



6. Τοποθετήστε ξανά το αφαιρούμενο κάλυμμα.

4.6. Ηλεκτρολογική σύνδεση για Plug&Play

Μόλις ολοκληρωθεί η επιτοίχια εγκατάσταση του **easyWallbox**, συνδέστε το στην παροχή ισχύος τοποθετώντας τον ρευματολήπτη σε πρίζα ρεύματος.



Προσοχή: Ο ρευματολήπτης πρέπει να συνδεθεί απευθείας σε πρίζα ρεύματος, χωρίς προσαρμογείς και σύμφωνα με τους τοπικούς κανονισμούς περί οικιακών ηλεκτρικών συστημάτων. Μην χρησιμοποιείτε προσαρμογείς, πρίζες σούκο, πολύπριζα ή επεκτάσεις καλωδίων.

Σε περίπτωση εσφαλμένης ηλεκτρικής σύνδεσης, ο κίνδυνος πρόκλησης βλάβης σε άτομα ή υλικά αγαθά είναι ιδιαίτερα υψηλός εάν το αυτοκίνητο φορτιστεί για μεγάλο χρονικό διάστημα σε μη επιτηρούμενο χώρο.

5. ΠΡΩΤΗ ΕΚΚΙΝΗΣΗ

5.1. Ενεργοποίηση του easyWallbox

Η συσκευή δεν διαθέτει κουμπιά έναρξης/διακοπής. Μόλις εγκατασταθεί, είναι έτοιμη να φορτίσει όταν υπάρχουν οι ακόλουθες συνθήκες:

- σωστή εγκατάσταση, η οποία έχει πραγματοποιηθεί σύμφωνα με τις οδηγίες του παρόντος εγχειριδίου,
- κανονική λειτουργία της συσκευής.



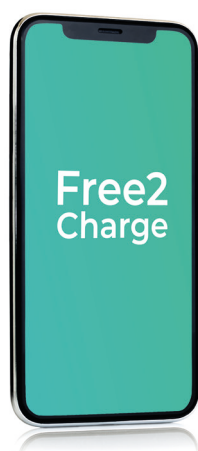
**Κίνδυνος ηλεκτροπληξίας όταν η συσκευή έχει υποστεί βλάβη.
Η χρήση συσκευής που έχει υποστεί βλάβη μπορεί να προκαλέσει ηλεκτρικές εκκενώσεις.**

Εάν η συσκευή έχει υποστεί βλάβη, ακολουθήστε τις παρακάτω οδηγίες για να αποφύγετε επικίνδυνες καταστάσεις, οι οποίες μπορούν να προκαλέσουν βλάβη σε άτομα ή υλικά:

- αποφύγετε τη χρήση συσκευής που έχει υποστεί βλάβη,
- υποδείξτε με σαφήνεια τη συσκευή που έχει υποστεί βλάβη, ώστε να μη χρησιμοποιηθεί από άλλα άτομα,
- καλέστε αμέσως εξειδικευμένο προσωπικό, ώστε να επισκευαστεί η συσκευή ή, εάν έχει υποστεί ανεπανόρθωτη βλάβη, να τεθεί εκτός λειτουργίας.

5.2. Ρύθμιση παραμέτρων μέσω της εφαρμογής Free2Charge (εάν προτιμάται)

Το **Free2Charge** αποτελεί ειδική εφαρμογή για smartphone, διαθέσιμη τόσο στο Google Play® όσο και στο App Store®, η οποία μπορεί να χρησιμοποιηθεί για τη διαμόρφωση, παρακολούθηση και ρύθμιση του **easyWallbox** μέσω σύνδεσης Bluetooth. Μέσω της εφαρμογής μπορείτε να ξεκινήσετε και να διακόψετε τη διαδικασία φόρτισης, να καθυστερήσετε τη φόρτιση και να έχετε πρόσβαση στις τελευταίες φορτίσεις.

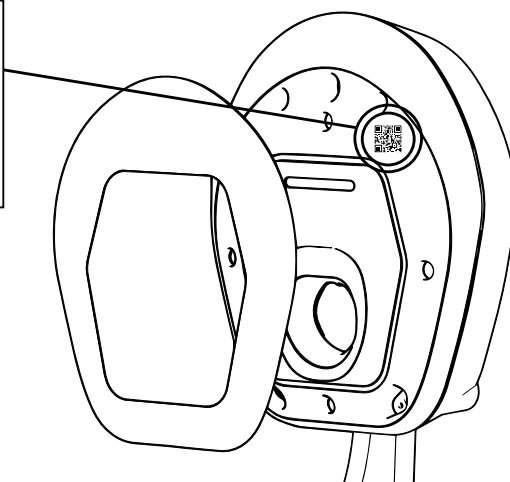


Free2Charge



Η ταυτόχρονη χρήση του Free2Charge και της λειτουργίας έξυπνης φόρτισης από το όχημα μπορεί να προκαλέσει μικρά λειτουργικά προβλήματα.

Για έλεγχο ταυτότητας του smartphone, τοποθετήστε τον κωδικό QR εντός του πλαισίου, όπως παρουσιάζεται στην εκμάθηση της εφαρμογής. Για λεπτομερείς οδηγίες, ανατρέξτε απευθείας στην εφαρμογή.

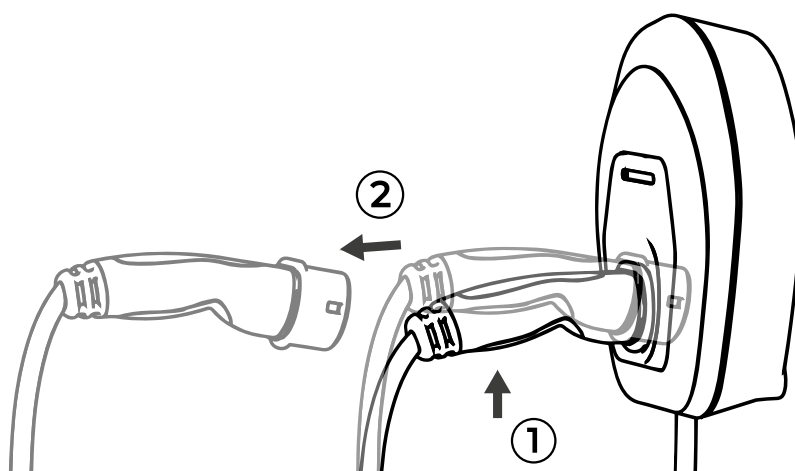


6. ΔΙΑΔΙΚΑΣΙΑ ΦΟΡΤΙΣΗΣ

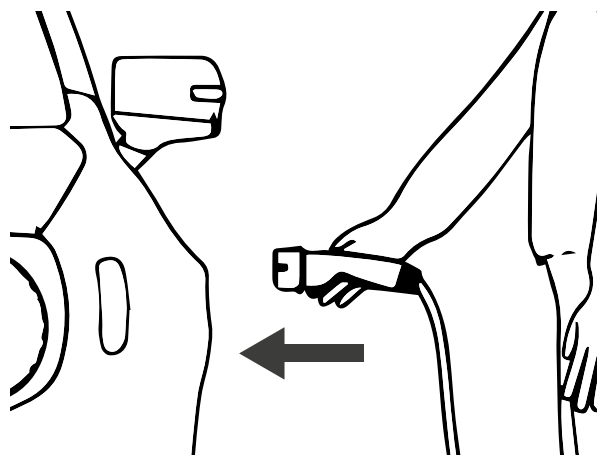
Μόλις ολοκληρωθεί η εγκατάσταση, η φόρτιση ενός ηλεκτρικού οχήματος με το **easyWallbox** είναι εξαιρετικά εύκολη.

Το μόνο που πρέπει να κάνετε είναι:

1. Βεβαιωθείτε ότι το **easyWallbox** είναι συνδεδεμένο σε ενεργή παροχή ισχύος.
2. Ελέγξτε εάν η ενδεικτική λυχνία LED κατάστασης είναι ΜΠΛΕ.



3. Αφαιρέστε τον σύνδεσμο από το **easyWallbox**.



4. Τοποθετήστε τον σύνδεσμο στο ηλεκτρικό όχημα.



- Οι προσαρμογείς του οχήματος δεν πρέπει να χρησιμοποιούνται για σύνδεση σε έναν υποδοχέα οχήματος.
- Μην πιέζετε υπερβολικά το καλώδιο. Μην το τραβάτε ή το στρίβετε.

6.1. Ενδεικτική λυχνία LED καταστασης

Υπάρχει μια λωρίδα λυχνιών LED στο μπροστινό μέρος του σταθμού φόρτισης η οποία συνδυάζει οπτικά σήματα και συναγερμούς που υποδηλώνουν την κατάσταση του **easyWallbox**:

- **ΜΠΛΕ - Κατάσταση ΑΝΑΜΟΝΗΣ,**
το **easyWallbox** υποδηλώνει ότι είναι έτοιμο να ξεκινήσει η διαδικασία φόρτισης ή ότι η φόρτιση έχει ολοκληρωθεί.
- **ΠΡΑΣΙΝΟ - Κατάσταση ΦΟΡΤΙΣΗΣ,**
το **easyWallbox** φορτίζει το ηλεκτρικό όχημα.
- **ΚΟΚΚΙΝΟ ΠΟΥ ΑΝΑΒΟΣΒΗΝΕΙ**
- **Κατάσταση ΣΥΝΑΓΕΡΜΟΥ,**
το **easyWallbox** δεν φορτίζει λόγω σφάλματος.
Το **easyWallbox** μπορεί να αποκαταστήσει μόνο του μικρά σφάλματα μέσα σε λίγα δευτερόλεπτα. Εάν παραμένει σε κατάσταση ΣΥΝΑΓΕΡΜΟΥ για μεγάλο χρονικό διάστημα, επικοινωνήστε με την Εξυπηρέτηση, για πληροφορίες ανατρέξτε στο 11.

7. ΔΙΑΚΟΠΗ ΦΟΡΤΙΣΗΣ

Εάν ολοκληρωθεί η διαδικασία φόρτισης, η λυχνία LED στη συσκευή ανάβει ΜΠΛΕ και ο σύνδεσμος μπορεί να αφαιρεθεί από το ηλεκτρικό όχημα, για πληροφορίες ανατρέξτε στο 7.1.

Εάν η διαδικασία φόρτισης δεν έχει ολοκληρωθεί, θα πρέπει πρώτα να διακοπεί. Η διακοπή μπορεί να πραγματοποιηθεί με δύο διαφορετικούς τρόπους:

- Απευθείας μέσω ειδικού ελέγχου του ηλεκτρικού οχήματος (ανατρέξτε στο εγχειρίδιο οδηγίων του οχήματος για περισσότερες λεπτομέρειες)
- Χρησιμοποιώντας την εφαρμογή **Free2Charge**.

Μόλις διακοπεί η διαδικασία, ανατρέξτε στο επόμενο κεφάλαιο.



Λάβετε υπόψη ότι, μόλις σταματήσει η διαδικασία φόρτισης, ο σύνδεσμος πρέπει να αφαιρεθεί από το όχημα για να μπορεί να επανεκκινηθεί η διαδικασία φόρτισης.

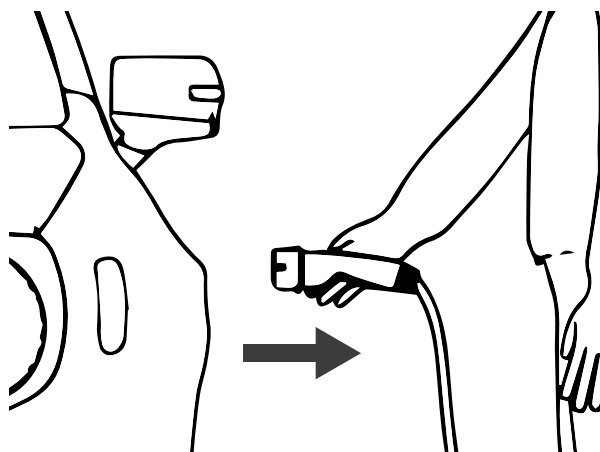


Μην τραβάτε το καλώδιο από τον υποδοχέα του οχήματος εάν η διαδικασία φόρτισης δεν έχει ολοκληρωθεί.

7.1. Ολοκλήρωση διαδικασίας φόρτισης

Για να ολοκληρώσετε τη διαδικασία φόρτισης, ανατρέξτε στις ακόλουθες οδηγίες:

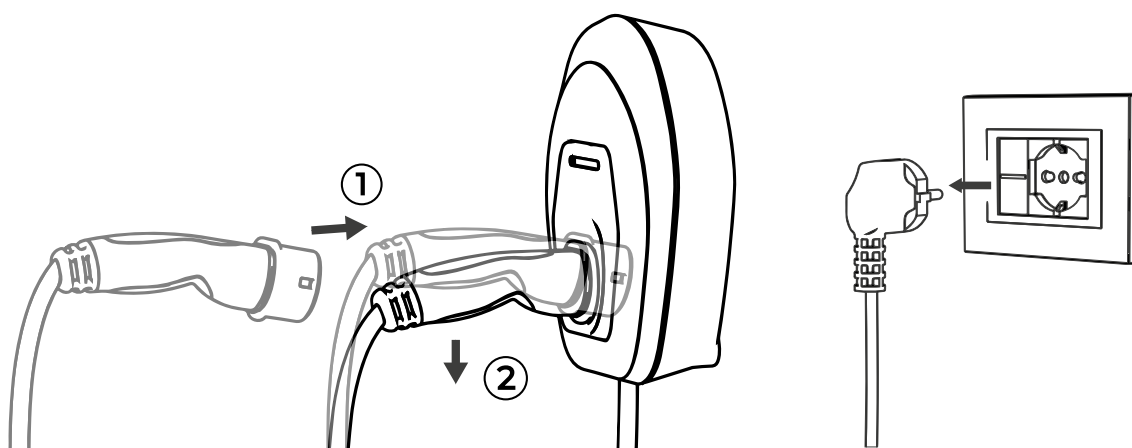
1. Ελέγξτε εάν η λυχνία LED στη συσκευή είναι ΜΠΛΕ.



2. Αφαιρέστε τον σύνδεσμο από τον υποδοχέα του οχήματος.



Μην αφαιρείτε τον σύνδεσμο από το όχημα όταν η διαδικασία φόρτισης ΔΕΝ έχει ολοκληρωθεί και η λυχνία LED στη συσκευή είναι ΠΡΑΣΙΝΗ. Τραβώντας το καλώδιο μπορεί να καταστραφεί και να οδηγήσει σε ηλεκτροπληξία και σοβαρούς τραυματισμούς.



3. Εισαγάγετε τον σύνδεσμο στο **easyWallbox**.
4. Για να παρέχετε το μέγιστο επίπεδο ασφάλειας, η σύνδεση με την παροχή ισχύος μπορεί να διακοπεί (εάν είναι απαραίτητο αφαιρώντας τον ρευματολήπτη από την πρίζα).

8. ΣΥΝΤΗΡΗΣΗ



Προτού πραγματοποιήσετε οποιοδήποτε είδος συντήρησης στο easyWallbox, περιμένετε μέχρι να σταματήσει πλήρως τη λειτουργία του και απενεργοποιήστε το, αποσυνδέοντάς το από την παροχή ισχύος.

Η βέλτιστη λειτουργία και διάρκεια του **easyWallbox** εξαρτάται από τους περιοδικούς ελέγχους και τη συντήρηση που πραγματοποιούνται στη συσκευή.

Ακολουθούν ορισμένα παραδείγματα βλαβών που μπορεί να υποστεί το **easyWallbox**:

- βλάβη στο περίβλημα,
- βλάβη στον μπροστινό πίνακα,
- βλάβη στα εξαρτήματα,
- ακούσια αφαίρεση εξαρτημάτων.



Δεν πρέπει να χρησιμοποιείται σε καμία περίπτωση ελαττωματική ή κατεστραμμένη συσκευή. Τυχόν ελαττώματα πρέπει να αποκαθίστανται άμεσα από εξειδικευμένο προσωπικό.



Κίνδυνος ηλεκτροπληξίας όταν η συσκευή έχει υποστεί βλάβη. Η χρήση συσκευής που έχει υποστεί βλάβη μπορεί να προκαλέσει ηλεκτρικές εκκενώσεις.

Εάν η συσκευή έχει υποστεί βλάβη, ακολουθήστε τις παρακάτω οδηγίες ακριβώς για να αποφύγετε επικίνδυνες καταστάσεις, οι οποίες μπορούν να προκαλέσουν βλάβη σε άτομα ή υλικά:

- αποφύγετε τη χρήση συσκευής που έχει υποστεί βλάβη,
- υποδείξτε με σαφήνεια τη συσκευή που έχει υποστεί βλάβη, ώστε να μη χρησιμοποιηθεί από άλλα άτομα,
- καλέστε αμέσως εξειδικευμένο προσωπικό, ώστε να επισκευαστεί η συσκευή ή, εάν έχει υποστεί ανεπανόρθωτη βλάβη, να τεθεί εκτός λειτουργίας.

8.1. Συνήθη χρονικά διαστήματα συντήρησης

Το **easyWallbox** δεν απαιτεί ειδική συντήρηση. Ωστόσο, συνιστάται:

- να τοποθετείτε πάντα τον σύνδεσμο στο **easyWallbox** όταν η συσκευή δεν βρίσκεται σε λειτουργία,
- τακτικός καθαρισμό του πλαστικού περιβλήματος με υγρό πανί,
- τακτική επιθεώρηση και καθαρισμός του συνδέσμου μόνο μετά την αφαίρεση της παροχής ισχύος,
- αποφύγετε τον καθαρισμό με διαβρωτικούς διαλύτες ή λειαντικά υλικά,
- οπτική επιθεώρηση της συσκευής για να διαπιστώσετε ελαττώματα σε κάθε φόρτιση,
- οπτική επιθεώρηση του καλωδίου φόρτισης σε κάθε φόρτιση,
- οπτική επιθεώρηση του καλωδίου παροχής ισχύος σε κάθε φόρτιση και πριν από κάθε σύνδεση στην παροχή ισχύος,
- εάν ο ρευματολήπτης παροχής ισχύος αφαιρεθεί από την πρίζα, τοποθετήστε το καλώδιο με τάξη. Αν είναι απαραίτητο, τυλίγοντάς το γύρω από το περίβλημα του **easyWallbox**. Σε κάθε περίπτωση, το καλώδιο πρέπει να τοποθετηθεί με ασφαλή τρόπο, σε σημείο που δεν εμποδίζει κανέναν και δεν μπορεί να υποστεί βλάβη (π.χ. να πατηθεί από οχήματα),
- έλεγχος της λειτουργικής ετοιμότητας.



Το easyWallbox δεν περιέχει εξαρτήματα τα οποία μπορεί να επιδιορθώσει ή συντηρήσει αυτόνομα ο χρήστης.



Το μόνο μέρος που μπορεί να αφαιρεθεί από το easyWallbox είναι το αφαιρούμενο κάλυμμα, μόνο κατά τη φάση εγκατάστασης και αποσυναρμολόγησης, ακολουθώντας πάντα τις οδηγίες.

Το easyWallbox δεν πρέπει να ανοίγει περαιτέρω εκτός εάν κάτι τέτοιο γίνει από εξειδικευμένο προσωπικό κατά την εγκατάσταση, αποσυναρμολόγηση ή συντήρηση σε λειτουργία Power Upgrade.

9. ΑΠΟΣΥΝΑΡΜΟΛΟΓΗΣΗ ΚΑΙ ΑΠΟΘΗΚΕΥΣΗ

Όταν το **easyWallbox** φτάσει στο τέλος της τεχνικής και λειτουργικής ζωής του, πρέπει να απενεργοποιηθεί ή να τεθεί εκτός λειτουργίας.

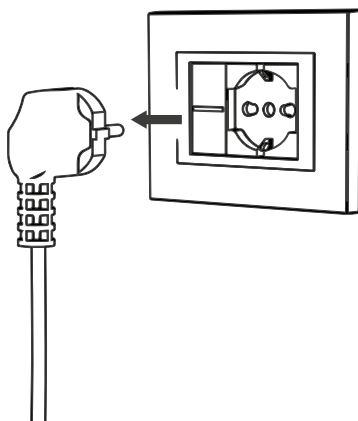


Κίνδυνος ηλεκτροπληξίας.

Προτού ξεκινήσετε την αποσυναρμολόγηση, βεβαιωθείτε ότι το **easyWallbox** δεν είναι συνδεδεμένο σε παροχή ισχύος.

Οποιαδήποτε εγκατάσταση, συντήρηση και αποσυναρμολόγηση πρέπει να πραγματοποιείται μόνο όταν η παροχή ισχύος είναι απενεργοποιημένη στον ηλεκτρικό πίνακα.

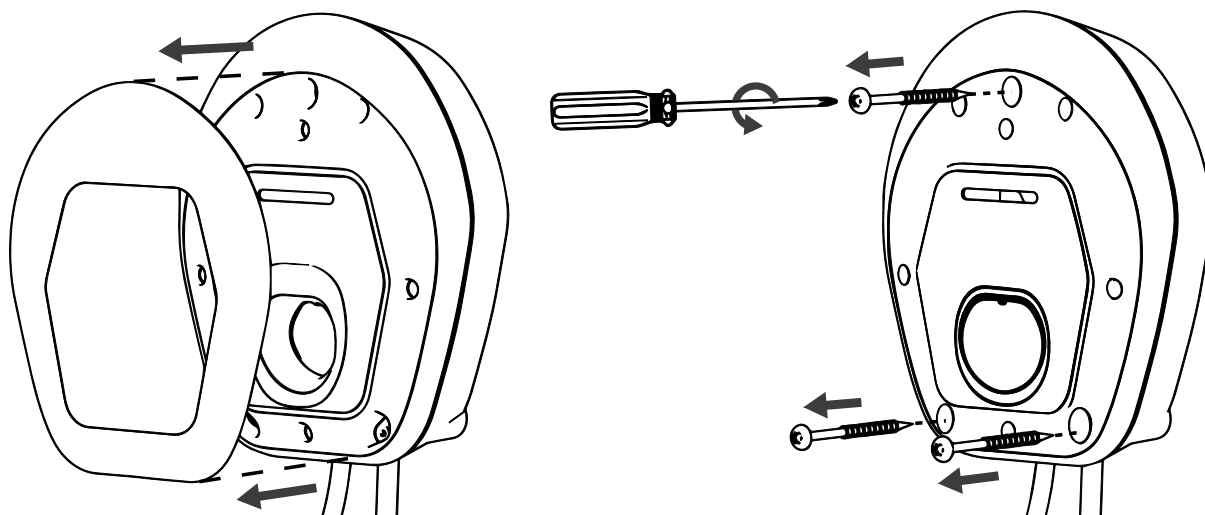
9.1. Αποσύνδεση από την παροχή ισχύος - Plug&Play



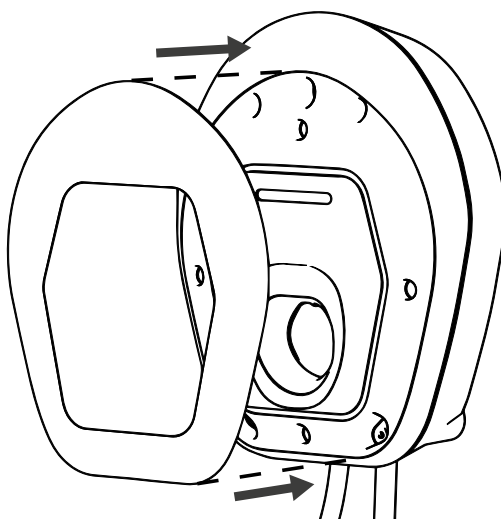
Αφαιρέστε τον ρευματολήπτη από την πρίζα.

9.2. Αφαίρεση της συσκευής από τον τοίχο

Ακολουθήστε τα παρακάτω βήματα για να αφαιρέσετε το **easyWallbox** από τον τοίχο όπου έχει εγκατασταθεί:



1. Αφαιρέστε το αφαιρούμενο κάλυμμα.
2. Ξεβιδώστε τις τρεις βίδες στον τοίχο.



3. Τοποθετήστε ξανά το αφαιρούμενο κάλυμμα στη συσκευή.

9.3. Αποθήκευση

Εάν θέλετε να αποσυναρμολογήσετε το **easywallbox** και να το φυλάξετε για μελλοντική χρήση, χρησιμοποιήστε τις ακόλουθες προφυλάξεις για να διατηρήσετε τη λειτουργικότητά του:

- καθαρίστε τη συσκευή καλά πριν την αποθήκευση,
- τοποθετήστε την καθαρή συσκευή στην αρχική συσκευασία της ή σε κατάλληλο καθαρό και στεγνό υλικό,
- ακολουθήστε τις συνθήκες αποθήκευσης:
 - η θερμοκρασία του χώρου αποθήκευσης της συσκευής πρέπει να είναι μεταξύ -25°C και + 0°C,
 - η μέση θερμοκρασία για πάνω από 24 ώρες δεν πρέπει να υπερβαίνει τους 35°C,
 - η σχετική υγρασία αέρα δεν πρέπει να υπερβαίνει το 95% και δεν πρέπει να υπάρχει συμπύκνωση.

10. ΑΠΟΡΡΙΨΗ



10.1. Απόρριψη της συσκευασίας

Απορρίψτε τη συσκευασία με τρόπο φιλικό προς το περιβάλλον. Τα υλικά που χρησιμοποιούνται για τη συσκευασία αυτού του προϊόντος μπορούν να ανακυκλωθούν και πρέπει να απορριφθούν σύμφωνα με την ισχύουσα νομοθεσία στη χώρα που χρησιμοποιείται.

10.2. Τέλος ωφέλιμης διάρκειας ζωής και απόρριψη του **easyWallbox**

Αυτή η συσκευή φέρει σήμανση σύμφωνα με την Ευρωπαϊκή Οδηγία 2012/19/ΕΕ σχετικά με τις χρησιμοποιημένες ηλεκτρικές και ηλεκτρονικές συσκευές (απόβλητα ηλεκτρικού και ηλεκτρονικού εξοπλισμού - ΑΗΗΕ). Οι κατευθυντήριες γραμμές ορίζουν το πλαίσιο για την επιστροφή και ανακύκλωση χρησιμοποιημένων συσκευών, όπως ισχύει σε ολόκληρη την ΕΕ. Περισσότερες πληροφορίες σχετικά με τις τρέχουσες εγκαταστάσεις απόρριψης μπορείτε να ζητήσετε από τις τοπικές αρχές.



Τα ηλεκτρικά και ηλεκτρονικά απορρίμματα (ΑΗΗΕ) πρέπει να υπόκεινται σε επεξεργασία και να απορρίπτονται σύμφωνα με την ισχύουσα νομοθεσία, ξεχωριστά από τα οικιακά απορρίμματα.

11. ΕΞΥΠΗΡΕΤΗΣΗ

Εάν έχετε ερωτήσεις σχετικά με την εγκατάσταση του **easywallbox**, επικοινωνήστε με το εξουσιοδοτημένο κέντρο εξυπηρέτησης. Μπορείτε να βρείτε τα διάφορα κέντρα εξυπηρέτησης που διατίθενται στους πελάτες στην ιστοσελίδα www.esolutionscharging.com / www.easywallbox.eu.

Ανατρέξτε στο εξουσιοδοτημένο κέντρο εξυπηρέτησης για τυχόν ερωτήσεις σχετικά με τη χρήση του **easywallbox**.

Η Free2Move eSolutions S.p.A. παρέχει υποστήριξη μέσω σταθερής τηλεφωνίας στην **τοπική γλώσσα**, για τις ακόλουθες χώρες:

Γερμανία	Σουηδία
Ηνωμένο Βασίλειο	Ιταλία
Βέλγιο	Ισπανία
Λουξεμβούργο	Πορτογαλία
Ολλανδία	Ελλάδα
Γαλλία	Δημοκρατία της Τσεχίας
Ελβετία	Σλοβακία
Αυστρία	Ουγγαρία
Πολωνία	Νορβηγία (Αγγλικά μόνο)
Δανία	

Σταθερό τηλέφωνο: 8:00 π.μ. - 8:00 μ.μ., Δευτέρα έως Σάββατο.

Εάν επικοινωνήσετε με την εξυπηρέτηση της Free2Move eSolutions S.p.A., θα πρέπει να έχετε διαθέσιμες τις ακόλουθες πληροφορίες, όπως αναφέρεται στο κεφάλαιο 3.2:

- όνομα μοντέλου,
- αριθμό σειράς.

ΑΠΟΠΟΙΗΣΗ ΕΥΘΥΝΩΝ

Οι πληροφορίες στο εγχειρίδιο αυτό ανήκουν στην Free2Move eSolutions S.p.A. και δεν επιτρέπεται να αναπαραχθούν στο σύνολό τους ή εν μέρει.

Η ιταλική έκδοση αυτού του εγχειριδίου είναι η πρωτότυπη. Οι οδηγίες σε άλλες γλώσσες αποτελούν μεταφράσεις του αρχικού εγχειριδίου.

Η Free2Move eSolutions S.p.A. δεν θα φέρει ευθύνη για οποιαδήποτε βλάβη που μπορεί να προκληθεί άμεσα ή έμμεσα σε ανθρώπους, υλικά αγαθά ή ζώα λόγω μη συμμόρφωσης με όλες τις προφυλάξεις που αναφέρονται στο παρόν Εγχειρίδιο και τις προειδοποιήσεις σχετικά με την εγκατάσταση, τη χρήση και συντήρηση του easyWallbox.

Η Free2Move eSolutions S.p.A. διατηρεί όλα τα δικαιώματα που αναφέρονται στο παρόν έγγραφο, τις ενότητες και τις εικόνες που περιέχει. Απαγορεύεται η ολική ή μερική αναπαραγωγή, η γνωστοποίηση σε τρίτους ή η χρήση του περιεχομένου χωρίς την προηγούμενη γραπτή συναίνεση της Free2Move eSolutions S.p.A..

Το προϊόν καλύπτεται από τη νομική εγγύηση περί συμμόρφωσης αγαθών, όπως ορίζεται από τον Κώδικα Καταναλωτών, την οποία μπορείτε να βρείτε στη διεύθυνση www.esolutionscharging.com / www.easywallbox.eu

© Copyright 2021 Free2Move eSolutions S.p.A. V.042022

Με την επιφύλαξη παντός δικαιώματος.

www.esolutionscharging.com / www.easywallbox.eu



Καταστατική έδρα
Free2Move eSolutions S.p.A.

Piazzale Lodi, 3
20137 Μιλάνο - Ιταλία



FELHASZNÁLÓI KÉZIKÖNYV

H



TARTALOMJEGYZÉK

FEJEZET		OLDAL
1.	FELHASZNÁLÓI KÉZIKÖNYVET TEKINTŐ UTASÍTÁSOK	4
1.1.	Utasítások a Plug&Play mód beépítéséhez	6
1.2.	Vevőszolgálat	6
1.3.	A használt jelzések	7
1.4.	Megjegyzések	8
2.	BIZTONSÁGI TÁJÉKOZTATÓ	10
2.1.	easyWallbox megfelelő használata	10
2.2.	Célra nem megfelelő használat	10
2.3.	Alapvető biztonsági utasítások	11
2.3.1.	A helyi körülmények betartása	11
2.3.2.	Felügyeleti kötelesség betartása	11
2.3.3.	Szabályos állapot	11
3.	A TERMÉK LEÍRÁSA	12
3.1.	Általános leírás	12
3.2.	Azonosító tábla	15
3.3.	A feltöltő készülék műszaki tulajdonságai	16
3.4.	Dinamikus fogyasztásváltozások kezelése (Dynamic Power Management)	17
3.5.	A termék változata a többi országokban	18
4.	BEÉPÍTÉS	19
4.1.	A hely megválasztása	19
4.2.	Megengedett környezeti körülmények	20
4.3.	A csomagolásban található tartozékok	21
4.4.	A csomagolás felnyitása	22
4.5.	Falra rögzítés	23
4.6.	A Plug&Play módban történő csatlakozás a villamosenergia hálózathoz	27

TARTALOMJEGYZÉK

FEJEZET		OLDAL
5.	ELSŐ BEINDÍTÁS	28
5.1.	easyWallbox bekapcsolása	28
5.2.	Konfigurálás a Free2Charge applikációval (opcionális)	29
6.	FELTÖLTÉS	30
6.1.	LEDES állapot jelző	31
7.	FELTÖLTÉS BEFEJEZÉSE	32
7.1.	Feltöltési folyamat teljesítése	33
8.	KARBANTARTÁS	34
8.1.	Rendes karbantartási időszak	35
9.	LESZERELÉS ÉS TÁROLÁS	36
9.1.	A csatlakozás kikapcsolása Plug&Play módban	36
9.2.	A készülék leszerelése a falról	37
9.3.	Tárolás	38
10.	ÁRTALMATLANÍTÁS	38
10.1.	Csomagolás ártalmatlanítása	38
10.2.	easyWallbox üzemen kívüli helyezése és ártalmatlanítása	38
11.	ÜGYFÉLSZOLGÁLAT	39
	DISCLAIMER / JOGI NYILATKOZAT	40

1. FELHASZNÁLÓI KÉZIKÖNYVET TEKINTŐ UTASÍTÁSOK

Köszönjük, hogy az **easyWallbox**-ot választotta. Néhány percet kérünk Öntől, az utasítások elolvasásához, hogy a készüléket biztonságban beépíthesse és használja, így felfedezve minden előnyét. **easyWallbox olyan feltöltő készülék, amely 7,4 kW-ig az elektromos járművek feltöltésére lett tervezve és tanúsítva.** Forradalmian új termék, amelyet **Plug&Play módban** a villamosenergia hálózathoz kötve kábellel és csatlakozóval, valamint **Power Upgrade módban egyaránt lehet beépíteni.** **easyWallbox** váltóárammal működő elektromos járművek feltöltésére szolgáló, váltóáramot kibocsátó készülék.

A jelen kézikönyvben foglalt információk az **easyWallbox** szerelőjét és a használóját illetik és a **Plug&Play mód beépítésére**, a készülék biztonságos használatára és alap karbantartására vonatkoznak.



A nemzetközi szabályok figyelembevételének alapján, easyWallbox nem professzionális felhasználásra tervezett készülék; ez azt jelenti, hogy olyan felhasználók számára lett tervezve (a továbbiakban: felhasználók), akik, a jelen kézikönyvben tartalmazott információkon kívül, nem rendelkeznek bővebb, megfelelő ismerettel és/vagy felkészültséggel (átlagemberek); ezért javasoljuk olvassa el figyelmesen jelen kézikönyvet. A kézikönyv utasítást ad, ahol szükséges példázva, minden megfelelő viselkedésre és/vagy műveletre, amelyet a felhasználónak figyelmesen kell elolvasni és alkalmazni az easyWallbox megfelelő használatához. Emlékeztetjük a felhasználót, hogy kapcsolatba léphet a rendelkezésére bocsátott elérhetőséggel az easyWallbox használatát/beépítését/karbantartását tekintő bármilyen kérdéssel, bizonytalansággal (lásd az Ügyfélszolgálat fejezetet.).



A készülék beszerelése előtt, olvassa el figyelmesen a csatolt dokumentációt, hogy ismerje meg az utasításokat és a biztonsági útmutatást.

Power Upgrade mód beépítéséhez és más fejlett funkciókra való tekintettel, kövesse a vonatkozó **Szerelő Kézikönyvben** tartalmazott dokumentációt (www.esolutionscharging.com / www.easywallbox.eu weboldalról tölthető le).



Csak a Franciaországban történtő Power Upgrade mód beépítéséhez kövesse a „Szerelő Kézikönyv – mode 2 power upgrade” utasításokat (www.esolutionscharging.com / www.easywallbox.eu weboldalról tölthető le).



A Power Upgrade módban történő beépítés csak szakképzett személyzet által végezhető el, a legkorszerűbb áramszolgáltató berendezés tervezésével és létrehozásával, valamint a háztartási villamos berendezés a helyi hatósági követelményeknek megfelelő tanúsításával.

1.1. Utasítáok a Plug&Play mód beépítéséhez

Az **easyWallbox** beépítése Plug&Play módban a villamosenergia hálózati bekötéssel történik a készülékkel átadott csatlakozó és kábel segítségével. A termék Plug&Play módban történő beépítését a jelen kézikönyvben tartalmazott utasításokat követve kell elvégezni.



Akkor is ha nem kötelező szakképzett személyzet beavatkozását követelni Plug&Play mód beépítéséhez, bármilyen felmerülő használati, beépítési és karbantartási kérdés vagy felvilágosítás esetén, ajánljuk Önnek, hogy forduljon az easyWallbox szakképzett elektrotechnikai szolgálathoz.

1.2. Vevőszolgálat

A vevőszolgálattal kapcsolatos többi információt a 11. fejezet tartalmazza.

1.3. A használt jelzések



ÉLETVESZÉLY

Ez a jelzés olyan közvetlen veszélyt jelent, amely életveszélyes sérüléseket vagy halált okozhat.



FIGYELMEZTETÉS

Ez a jelzés olyan veszélyes helyzetet jelent, amely súlyos sérüléseket vagy halált okozhat.



VIGYÁZAT

Ez a jelzés olyan veszélyes helyzetet jelent, amely enyhe sérüléseket okozhat.



FIGYELEM

Ez a jelzés olyan helyzetet jelent, amely az **easyWallbox**nak anyagi károkat okozhat.



SZAKKÉPZETT SZEMÉLYZET

Ez a munka csak olyan műszaki szakértő – a továbbiakban „Szakképzett személyzet” - által végezhető el, aki háztartási villamosenergia berendezések tervezésére, kivitelezésére és vonatkozó tanúsítvány kiadására jogosult.

1.4. Megjegyzések



Aramütés és tűzveszély

- Az **easyWallbox** használata előtt szükséges figyelmesen elolvasni a jelen kézikönyv tartalmát, hogy ismerje meg a használati utasításokat és a biztonsági útmutatást.
- A beépítés előtt, bizonyosodjon meg arról, hogy az **easyWallbox** ne legyen semmiféle villamosenergia hálózathoz kapcsolva. Bármilyen beépítési, karbantartási vagy leszerelési műveletet kizárólag csak a villamosenergia hálózattól kikapcsolt készülékkel lehet elvégezni.
- A villamosenergia hálózathoz történő kapcsolás előtt, bizonyosodjon meg arról, hogy a helyi és nemzetközi szabványoknak megfelelően, a **villanykonnektor helyesen legyen beszerelve**, helyes földeléssel.
- A készülék beszerelése vagy használata előtt, bizonyosodjon meg arról, hogy a tartozékok egyike sem legyen megsérülve. A megkárosodott tartozékok áramütést, rövidzárlatot és tűzveszélyt okozhatnak. Ne használja a hibás vagy megsérült készüléket !
- **easyWallbox**-ot szerelje távol **a benzinkannáktól vagy általában a gyúlékony anyagoktól.**
- Bármilyen karbantartási művelet elvégzése előtt, bizonyosodjon meg arról, hogy a tápegység ki legyen kapcsolva.
- Az **easyWallbox** csomagba helyezése vagy szállítása előtt, ellenőrizze, hogy a főtápegység teljesen ki legyen kapcsolva.
- Az **easyWallbox** használata csak a megadott sajátos felhasználásra van korlátozva.
- A nem helyes beépítés, karbantartás vagy nem megfelelő módon végzett javítás veszélyeztethetik a felhasználót.. Szükséges ellenőrizni, hogy az **easyWallbox** csak a helyes működési feltételek között legyen használva.

- A készüléket a jelen kézikönyvben leírt minden helyi és nemzetközi műszaki követelményeknek megfelelő villamosenergia hálózathoz kell bekötni.
- Gyerekek vagy olyan más személyek, akik nem mérik fel a készülék beépítésével vagy használatával kapcsolatos veszélyt, komoly balesetet szenvedhetnek vagy kockáztathatják saját életüket. Ezen személyeknek tilos a készüléket kezelni és a készülék közelében felügyelet nélkül tartózkodni.
- A háziállatokat vagy más állatokat távol kell tartani a készüléktől és a csomagolástól.
- A gyerekek nem játszhatnak a készülékkel, annak tartozékaival, sem a termék csomagolásával.
- Az **easyWallbox** nem tartalmaz olyan tartozékokat, amelyeket a használó önálló módon tudna megjavítani vagy karbantartani.
- Az **easyWallbox** eltávolítható része az eltávolítható burkolat, amelyet az utasításokat követve a beépítés és leszerelés folyamán, lehet rögzíteni vagy eltávolítani. A készüléket csak szakképzett személy által lehet beépítés után felnyitni.
- **easyWallbox** csak energiaforrással használható.
- Az **easyWallbox**-ot a fennálló szabályoknak megfelelően kell kezelni és ártalmatlanítani, elkülönítve a szokásos háztartási hulladékoktól, elektromos és elektronikus hulladékok közé osztályozva (RAEE).
- Ne használjon adaptereket sem kábeles hosszabbítókat !

2. BIZTONSÁGI TÁJÉKOZTATÓ

2.1. easyWallbox megfelelő használata

Az **easyWallbox** kizárólag csak **rögzített beszerelésre** van tervezve. Elektromos járművek feltöltésére lehet használni benti (garázsokban, korlátozott bejárattal ellátott cégi raktárakban, stb.) vagy kinti környezetben (magán telkeken, parkolóhelyeken, stb.) a 4. fejezetbe foglalt utasításoknak és helyi szabályoknak megfelelően. **A készülék kizárólag csak teljesen elektromos vagy hibrid járművek feltöltésére használható 2. típusú konnektorral ellátva, IEC 62196-2 szabvány szerint;** nem alkalmas más járművek vagy készülékek használatára. **easyWallbox** I. osztályú készülék. Tehát csatlakozó és konnektor által helyes földelést igényel. Az opcionális szellőzés funkciót az **easyWallbox** nem viseli el. Egyes országok olyan szabályokat alkalmaznak, amelyek kiegészítő védelmet írnak elő az áramütés megelőzésének céljából. Mindenképpen az **easyWallbox** használatának érdekében szükséges először a használati utasításokat elolvasni.

Az **easyWallbox**-ot szükséges RCD és túláramvédelmi készülék által egy védett villamosenergia hálózathoz kötni. Az RCD maradékárama nem haladhatja meg a 30mA, legalább A típusú lehet és a következő szabványok egyikének kell megfeleljen: IEC 61008-1, IEC 61009-1, IEC 60947-2 és IEC 62423.

A túláramvédelmi készülékek a következő szabványoknak kell megfeleljenek: IEC 60947-2, IEC 60947-6-2, IEC 61009-1 vagy a IEC 60898 széria vagy a IEC 60269 széria megfelelő részeinek.

2.2. Célnak nem megfelelő használat

Az **easyWallbox** csak a célnak megfelelő használat betartása mellett biztonságos, A készüléken tilos nem engedélyezett módosításokat végezni és a céltól eltérő módon használni. A készülék használója felelős az esetleges veszélyes helyzetek kialakulásáért vagy az adott országban alkalmazott törvénybe ütköző helyzetekért.



Free2Move eSolutions S.p.A. nem vállal felelősséget a készülék nem megfelelő használatából vagy nem engedélyezett módosításokból eredő károkért.

2.3. Alapvető biztonsági utasítások

Az **easyWallbox** a fennálló biztonsági szabályoknak megfelelően lett tervezve, összeállítva és ellenőrizve. Az **easyWallbox** Plug&Play módban történő beépítését közvetlenül olyan felhasználók végezhetik el, akik képesek figyelmesen megérteni és követni a jelen utasításokat és megérteni az összes vonatkozó kockázatokat. Free2Move eSolutions S.p.A. nem vállal felelősséget a biztonsági szabályok és a jelen kézikönyvben tartalmazott utasítások megfigyelésének elmulasztásából származó személyeknek vagy tárgyaknak okozott károkért.

2.3.1. A helyi körülmények betartása

Az **easyWallbox** biztonságos működése a helyes beépítéstől függ, amely a helyi szabályoknak kell megfeleljen.



A helytelen beépítés súlyos sérüléseket vagy halált okozhat.

2.3.2. Felügyeleti kötelesség betartása



Gyerekeket vagy olyan más személyeket, akik nem mérik fel az **easyWallbox** használatával kapcsolatos veszélyt, távol kell tartani a készüléktől és a töltő kábeltől, működésközben és szünet állapotban is.

2.3.3. Szabályos állapot

Az **easyWallbox**-ot ép állapotban kell őrizni. Károk vagy hibák jelenlétében, a felhasználók araműtés miatt súlyosan megsérülhetnek. ezért kötelező:

- a készüléket ütésektől védeni
- a tervezett célra nem megfelelő használatot elkerülni
- a készülék helytelen használatát elkerülni
- a készülék rossz működését feltűnő módon jelezni azért, hogy más személyek kerüljék el a készülék használatát
- kérje egy elektrotechnikus szakértő sürgős beavatkozását a károk megjavítására vagy a hibák elhárítására.

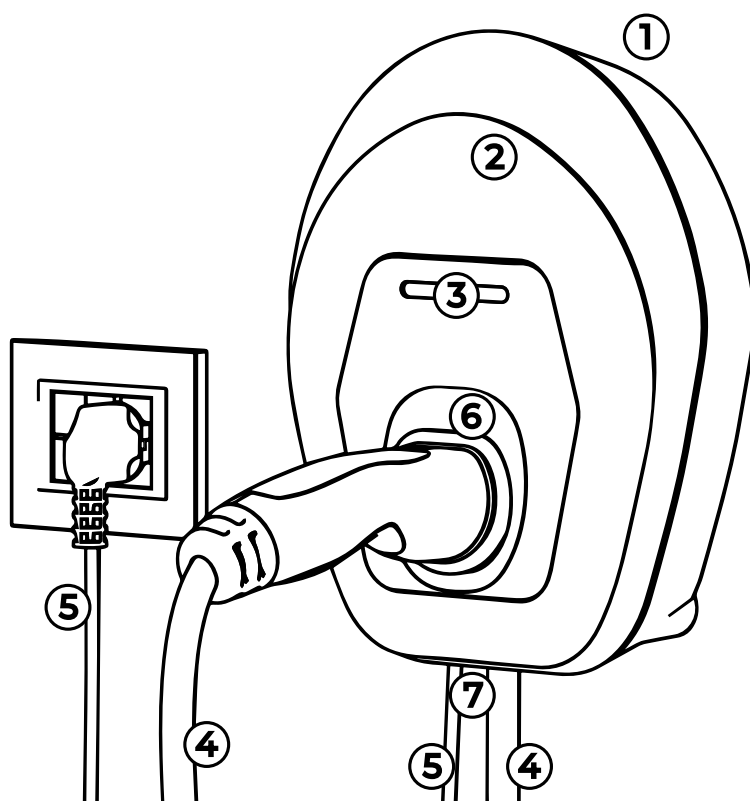


Az easyWallbox használata erős viharos időben nem ajánlott !

3. A TERMÉK LEÍRÁSA

3.1. Általános leírás

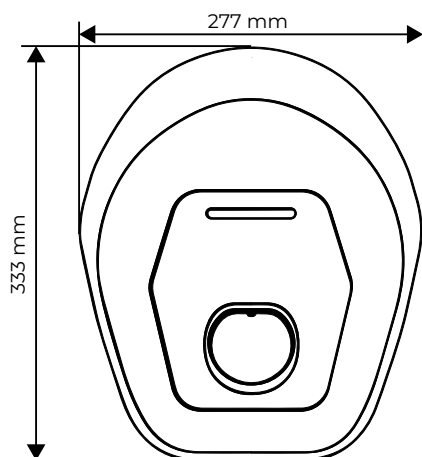
Az **easyWallbox** burkolata polikarbonát, ezért stabilitást és könnyűséget garantál. A készülék design alkotása átfogó tanulmányok eredménye, amely ergonomikus, könnyen kezelhető, intelligens munkaeszközt hozott létre.



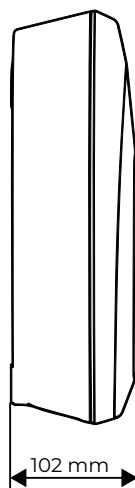
A termék leírása

- | | |
|--------------------------|-------------------------------|
| ① burkolat | ⑤ hálózati csatlakozószinór |
| ② eltávolítható burkolat | ⑥ csatlakozó bemenet |
| ③ állapotot jelző LED | ⑦ áramérzékelőhöz élőkészítve |
| ④ 2.típusú csatlakozó | |

easyWallbox töltőállomás méretei

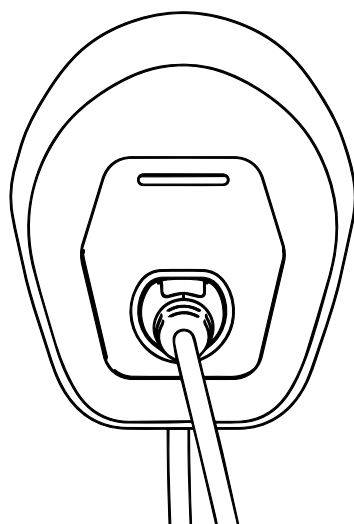


előlnézet

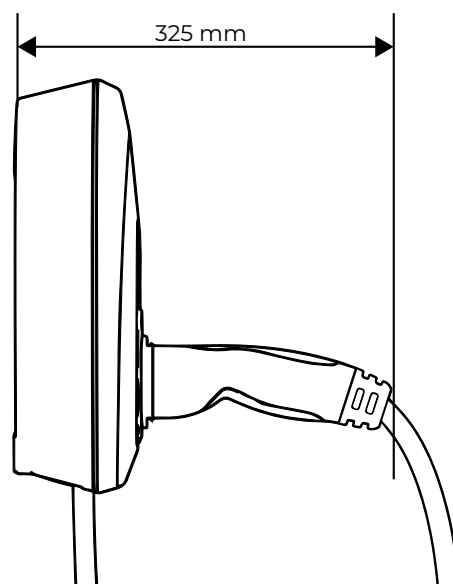


oldalnézet

easyWallbox töltőállomás méretei konnektorba kapcsolással

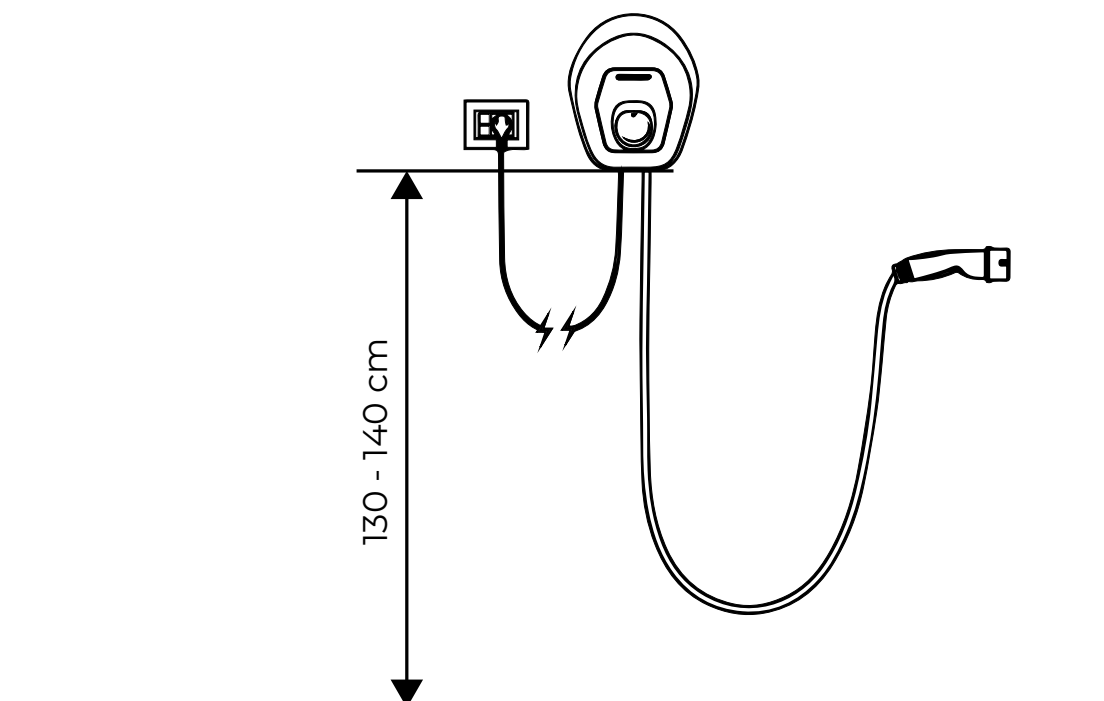


előlnézet

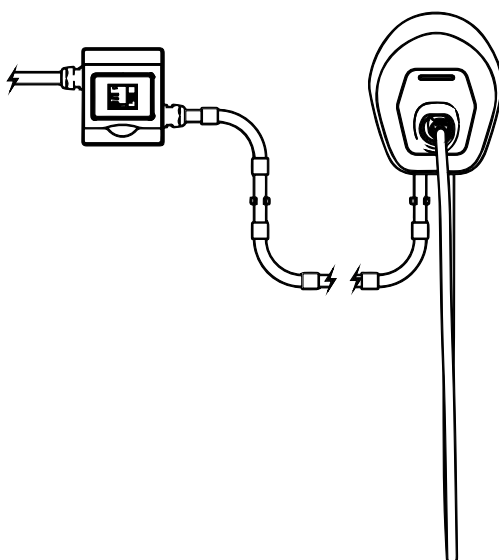


oldalnézet

easyWallbox Plug&Play módban történő beépítése.

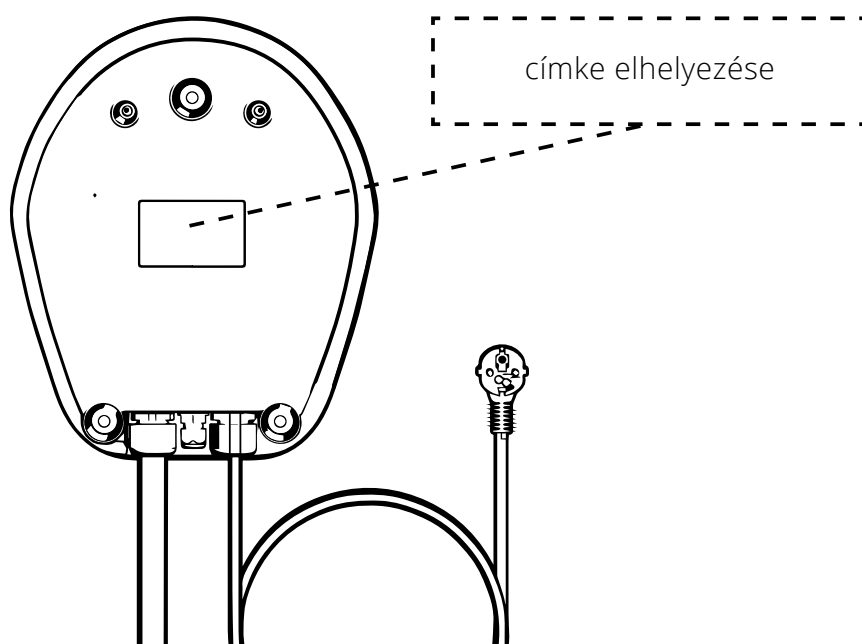


Power Upgrade mód beépítéséhez és más fejlett funkciókra való tekintettel, kövesse a vonatkozó **Szerelő Kézikönyben** tartalmazott dokumentációt (www.esolutionscharging.com / www.easywallbox.eu weboldalról tölthető le). Csak a Franciaországban történő Power Upgrade mód berépítése esetén kövesse a „**a Szerelő Kéziköny - mode 2 power upgrade**” fejezetet (www.esolutionscharging.com / www.easywallbox.eu weboldalról tölthető le).



3.2. Azonosító tábla

Az azonosító tábla a töltőállomás hátsó oldalán található. Az azonosító tábláról megszerezhető információk az alábbi ábrán vannak feltüntetve. A termék típusa szerint, a feltüntetett adatok eltérhetnek az ábra tartalmától. A modell kód és széria szám a csomagoláson és a **Free2Charge** applikáción, a bejelentkezést követően (lásd 5.2. fejezetet), egyaránt található.



3.3. A feltöltő készülék műszaki tulajdonságai



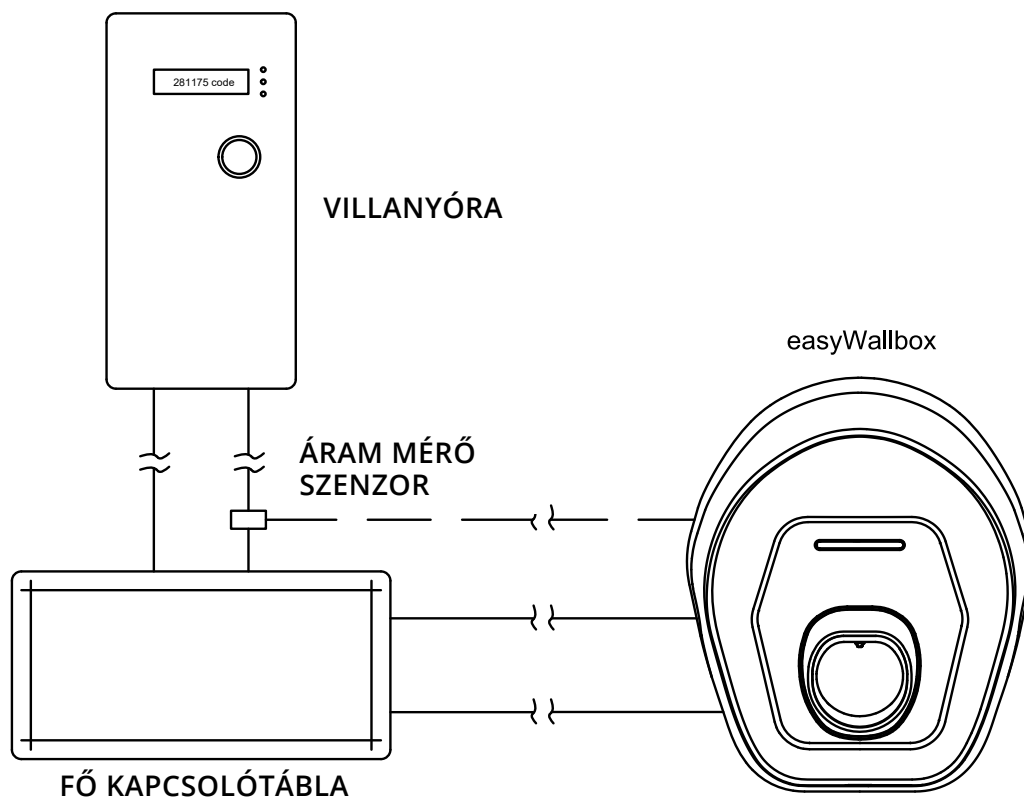
olyan feltöltő készülék, amely 7,4 kW-ig az elektromos járművek feltöltésére lett tervezve és tanúsítva.

	ha Plug&Play töltős	ha Power Upgrade töltős
Leírás		
Konnektor Standard (EV oldal)	IEC 62196-2	
Töltési csatlakozás	E/F (G in UK, J in Switzerland)	
EVSE Standard	IEC 61851	
CE jelölés	igen	
Garancia	2 év	
Töltési mód	kábellel és csatlakozóval csatlakozva	állandó csatlakozással (kábelrel és csatlakozóval csatlakozva ha Franciaországban beépítve)
TÜV tanusítvány	igen	igen
Elektromossági és csatlakozási jegyzékek		
Maximális teljesítmény [kW]	2.3*-ig	7.4*-ig
Feszültség [V / Hz]	230 / 50, egy fázisú	230 / 50, egy fázisú
Áram [A]	10*-ig	32*-ig
Energiafogyasztás készenléti állapotban [W]	< 2	< 2
Típus 2 kábel konnektorral (EV oldal)	igen, belefoglalva	
Típus 2 kábel konnektorral - hossza [m]	3/5	
Töltőkábel [m]	6	N.A.
* Az értékek a helyi szabályok szerint változnak.		
Általános jegyzékek		
Védettségi fokozat	IP54, IK08 (IEC 60529)	
Térfoglalás méretei [mm]	335 x 277 x 95 (konnektor nélkül+C5e) 335 x 277 x 350 (konnektorral)	
Burkolat	Polikarbonát	
Súly [kg]	~ 4	
Standard színek	Fekete (RAL 9011) és Fehér (RAL 9003)	
Állapot jelző	Igen, led RGB	
Biztonság és működés		
Hőmérséklet-tartomány [°C]	-25 / +50(ha a napsugarak közvetlenül nem érintik)	
Túlmelegedés elleni védelem	Igen	
Nedvességállóság	Igen, teljes burkolattal	
Védelmi osztályozás	I	
Szennyező fok	PD3	
Túlfeszültség kategória	OVC III	
Tűzvédelem	UL94 V-0	
Maradékáram monitorozása	Igen, 6 mA DC érzékelő RCM készülékkel, földelés hiány érzékeléséhez	
Maximális beépítési magasság [m]	2000 m tengerszint felett	
Kapcsolás és fejlett funkciók		
Bluetooth	igen	
Smartphone App	Free2Charge, Android, IOS kompatibilis	
Kompatibilitás az Android*** rendszerrel	Lollipop (5.0) vagy ennél fejlettebb	
Kompatibilitás az IOS** rendszerrel	12 vagy ennél fejlettebb	
Kommunikáló protokoll	Tulajdonos	
Dinamikus fogyasztásváltozások kezelése (Dynamic Power Management)	Igen,a tartozékok között található szenzor beépítésével	
** az adatok az applikáció első változatára vonatkoznak és változhatnak a jövőben.		
*** NEM kompatibilis Android 6.-al.		

3.4. Dinamikus fogyasztásváltozások kezelése (Dynamic Power Management)

easyWallbox Dynamic Power Management (DPM) van ellátva, olyan intelligens funkció, amely a töltő energiát a rendelkezésre álló elektromos energia alapján szabályozza, így megelőzve a kellemetlen áramszünetet.

A Dynamic Power Management, aktiválásához, konzultálja a **Szerelő Kézikönyvében** (lásd: www.esolutionscharging.com / www.easywallbox.eu) a villamos energia hálózatra történő szenzor beszerelésére és a paraméterek beállítására vonatkozó utasításokat. **easyWallbox** a Dynamic Power Management nélkül is működhet; ebben az esetben nem szükséges a külön szenzort beépíteni, viszont nem garantálja az áramszünet hiányát.

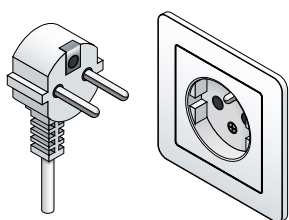


Dynamic Power Management bekötéséhez kötelező a szakképzett személyzet beavatkozására a helyi szabványok szerint. easyWallbox használatával, beépítésével és karbantartásával kapcsolatos bármilyen kérdésben vagy feltevésben ajánljuk, hogy lépjen kapcsolatba a szakképzett elektrotechnikus személyzettel vagy szolgálattal (lásd a 11. fejezetet: Ügyfélszolgálat).

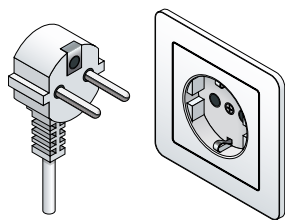
3.5. A termék változata a többi országokban

A Plug&Play mód által töltött maximális áram korlátozott ahhoz, hogy az **easyWallbox**-ot a **maximum biztonsági szinten ellássa a fennálló helyi szabályoknak megfelelő módon**. A gyártás folyamán, ezeket az különbségeket figyelembe véve lett az **easyWallbox** konfigurálva. Így használatra kész a maximális rendelkezésre álló árammal.

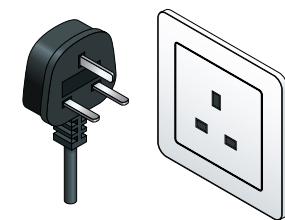
Típus E



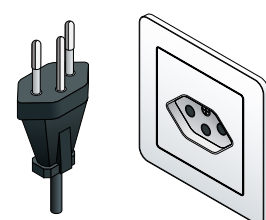
Típus F



Típus G



Típus J



Ország	Áramkorlátozás (Plug&Play) [A]	Csatlakozó kód
1. Németország	10	E/F
2. Franciaország	8	E/F
3. Egyesült Királyság	10	G
4. Belgium	10	E/F
5. Luxemburg	10	E/F
6. Hollandia	10	E/F
7. Svájc	8	J
8. Ausztria	10	E/F
9. Lengyelország	10	E/F
10. Görögország	10	E/F
11. Cseh Köztársaság	10	E/F
12. Szlovákia	10	E/F
13. Magyarország	10	E/F
14. Dánia	6	E/F
15. Svédország	10	E/F
16. Olaszország	10	E/F
17. Spanyolország	10	E/F
18. Portugália	10	E/F
19. Norvégia	10	E/F



- **Ne használjon adaptereket sem kábel hosszabbítókat !**
- **Free2Move eSolutions S.p.A. nem vállal felelősséget a készülék szabálytalan használatából vagy nem engedélyezett módosításából származó károkért.**

4. BEÉPÍTÉS

4.1. A hely megválasztása

easyWallbox csak kizárólag falra rögzített, kinti – benti használatra lett tervezve, tehát nem hordozható különböző helyekre, helyét nem lehet változtatni. A beépítési műveletek megkezdése előtt, ellenőrizni kell a kivitelezési lehetőséget, pontosabban meg kell választani az **easyWallbox** beépítésének helyét:

- vízszintes sima felületre kell rögzíteni a 4.5. szerint; kerülni kell a gyenge felületeket, amelyek nem garantálnak szilárd stabilitást
- könnyen lehessen a villamosenergia hálózathoz bekötni és a feltöltendő elektromos járműhöz csatlakoztatni
- nem akadályozhatja a feltöltendő elektromos jármű mozgását
- a beépítési felület teljesen szabad kell legyen, nem torlaszolhatja el semmilyen más anyag vagy gépezet
- a beépítés helyén be kell tartani a villamos berendezésekre vonatkozó helyi fennálló szabályokat, figyelembe véve a tűzveszély megelőzési intézkedéseket és a biztonsági kijáratokat.



easyWallbox-ot nem lehet karóra /oszlopra vagy elozőleg beépített csőre rögzíteni.

easyWallbox-ot nem lehet a következő helyekre beépíteni:

- robbanás veszélyes helyekre (EX környezetbe)
- menekülőútnak használt helyiségekbe
- olyan helyekre, ahol tárgyak eshetnek a készülékre (pl. függőlétrák vagy gumiabroncsok) vagy ahol megsérülhet, megütődhet (pl. ajtó mögött vagy járművek manőverezésére használt helyiségek)
- olyan helyeken, ahol nyomás alatti vízszugár veszélye áll fenn (pl. mosó berendezések, vízszugaras mosók, kerti csövek)
- nem lehet nem stabil falra rögzíteni
- nem lehet gyúlékony anyagból (pl. fából, stb.) készült vagy gyúlékony anyaggal (pl. mokettel, stb.) burkolt falra rögzíteni.



A IEC 61851-1. alapján, Olaszországban az easyWallbox-ot nem lehetséges közterületekre beépíteni.

4.2. Megengedett környezeti körülmények

Különösképpen, az **easyWallbox**-ot tároló környezetnek feltételei a következő értékeket kell tartalmazza:

- környezeti hőmérséklet – 25°C és +50°C között
- átlag hőmérséklet a 24h folyamán: 35°C foknál kevesebb
- maximális tengerszint feletti magasság: 2000 m
- a levegő nedvessége nem haladhatja meg a 95%.



easyWallbox készüléknek nem megfelelő környezeti viszonyok által okozott károk. Az easyWallbox nem megfelelő elhelyezése károkat okozhat a készüléknek.

A beszerelési hely megválasztásakor, szükséges a következő utasításokat követni:

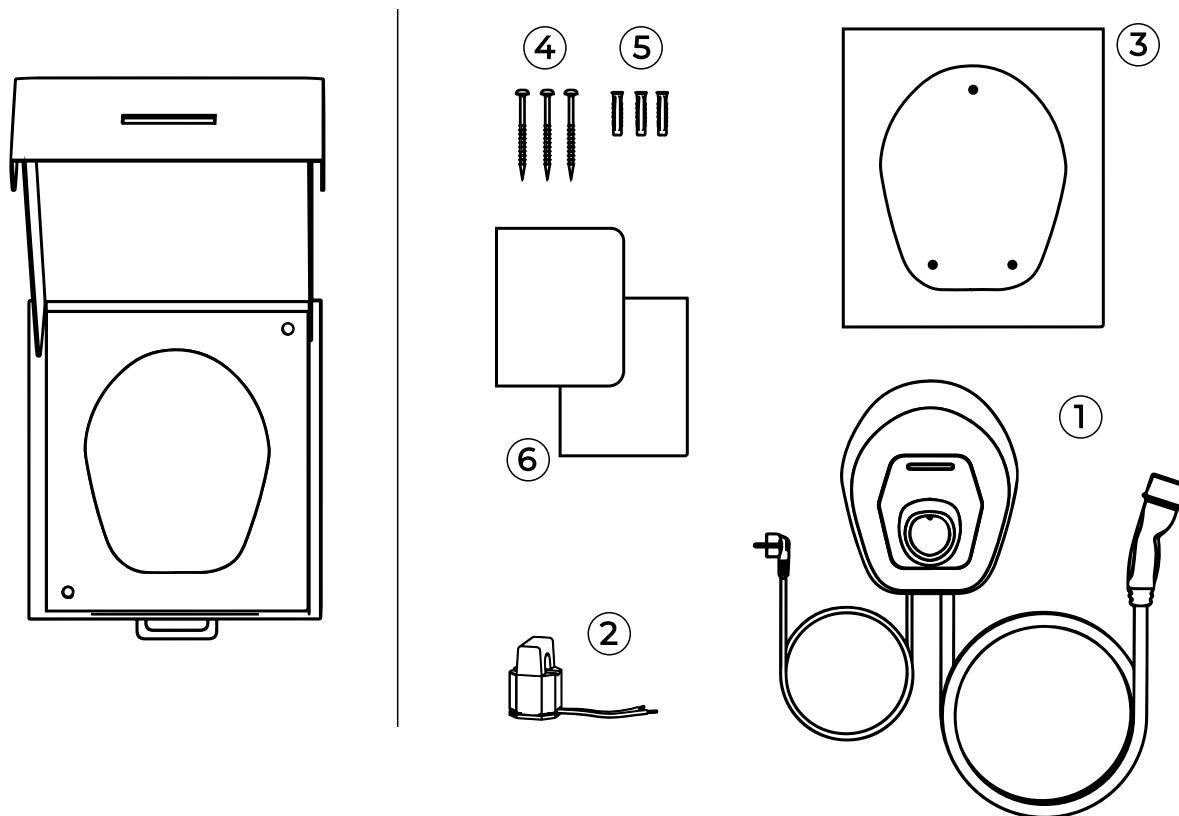
- óvja a készüléket a közvetlen napsugaraktól, esetleg egy védő tető kiépítésével
- óvja a készüléket a közvetlen esőtől, így elkerülve a csapadékok által okozott károsodásokat
- biztosítsa a készülék elegendő szellőzését, ne rögzítse a készüléket falfülkébe vagy szekrényekbe
- óvja a készüléket a hő tárolástól, tartsa távol a fűtőtestektől
- óvja a készüléket a nedvesség beszivárgástól
- óvja a készüléket a hirtelen hőmérséklet változástól.



Robbanás- és tűzveszély

Az easyWallbox-ot robbanó szerektől és tűzveszélyes anyagoktól távoli helyre kell beszerelni, például benzinkúttól távoli helyre; a készülék elemei által okozott esetleges szikra tűzveszélyt vagy robbanást okozhat.

4.3. A csomagolásban található tartozékok

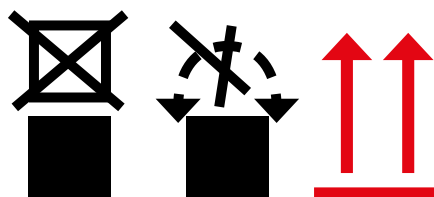


Az **easyWallbox** csomagolása a következő elemeket tartalmazza:

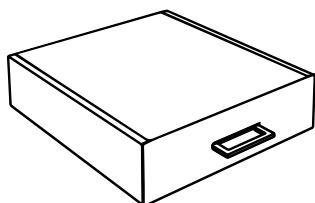
- | | |
|---|-----------------------|
| ① easyWallbox kábelekkel, hálózati csatlakozó és töltő konnektor | ④ 3 csavar |
| ② Dynamic Power Management (DPM) áram mérő szenzor | ⑤ 3 tipli |
| ③ fúrómaszk | ⑥ termék dokumentáció |



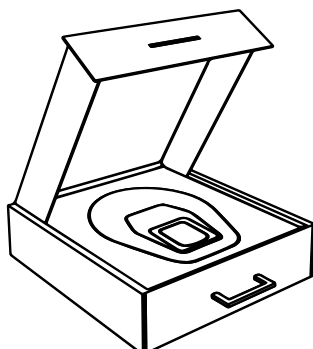
Ne helyezzen súlyos tárgyakat az easyWallbox-ot tartalmazó dobozra, figyeljen a csomagoláson feltüntetett jelzésekre és utasításokra !



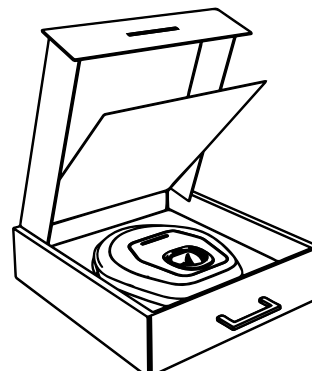
4.4. A csomagolás felnyitása



easyWallbox-ot tartalmazó
zárt doboz



easyWallbox-ot tartalmazó
doboz fedelének felnyitása



easyWallbox dobozában
jelenlevő panel felnyitása

A doboz megnyitásakor javasoljuk, hogy ellenőrizze az **easyWallbox** minden részét, hogy ne legyenek ütéstől, sérüléstől, horzsolástól megsérülve. Sérülés jelenlétében, azonnal szakítsa meg a felszerelést és jelezze a forgalmazónak a kár típusát. Ha szükséges, lépjen kapcsolatba a vevőszolgálattal, a 11. pont leírása szerint .

A készülék alkatrészei PVC csomagolással vannak védve és ragasztószalaggal leszigetelve. A doboz felbontásakor szükséges minden részt megtisztítani, eltávolítva az esetleges port, PVC maradványokat vagy ragasztószalag részeket. Az **easyWallbox**-ot csak akkor vegye ki a csomagolásból, ha már mindent elkészített a beépítésére és kézben fogva szállítsa a rögzítésre megválasztott falhoz.

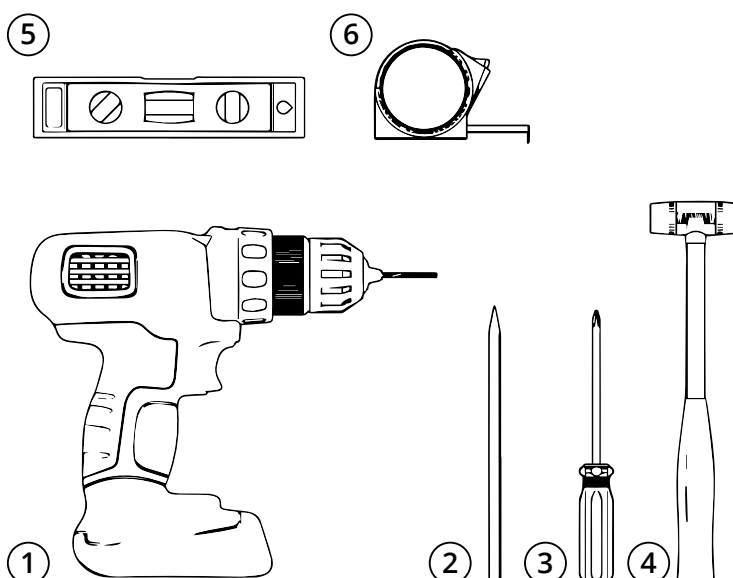


Az easyWallbox kézben szállításakor figyeljen arra, hogy ne botoljon bele a jármű töltőkábelébe.

4.5. Falra rögzítés

- ① fúrógép
- ② ceruza
- ③ csavarhúzó
- ④ kalapács
- ⑤ vízmérték
- ⑥ mérőszalag

a csomagoláshoz nem tartozó eszközök



Free2Move eSolutions S.p.A. nem vállal felelősséget azokért az anyagi károkért vagy személyi sérülésekért, amelyek az említett eszközök használatából származhatnak. Tanácsoljuk, hogy lépjen kapcsolatba az elektrotechnikus szakemberrel vagy szolgáltatással az easyWallbox használatával kapcsolatos bármilyen kérdésben.

Az **easyWallbox** falrörögztésekor, szükséges betartani az építészetet tekintő hatályos nemzeti és nemzetközi szabályokat és a IEC 60364-1 és IEC 60364-5-52 Nemzetközi Elektrotechnikus Bizottság által meghatározott rendeleteket. A töltőállomás helyes beillesztése fontos a készülék működésére.

Az **easyWallbox rögzítésére szükséges fal megválasztásakor, figyelembe kell venni a bekötési távolságot a villanyhálózathoz és a jármű töltő csatlakozójához, figyelembe kell venni a jármű manőverezéséhez szükséges térséget és parkolóhelyet.**

Abban az esetben ha egymásmellé több **easyWallbox** beépítésére van szükség, közöttük legalább 20m távolságot kell betartani.

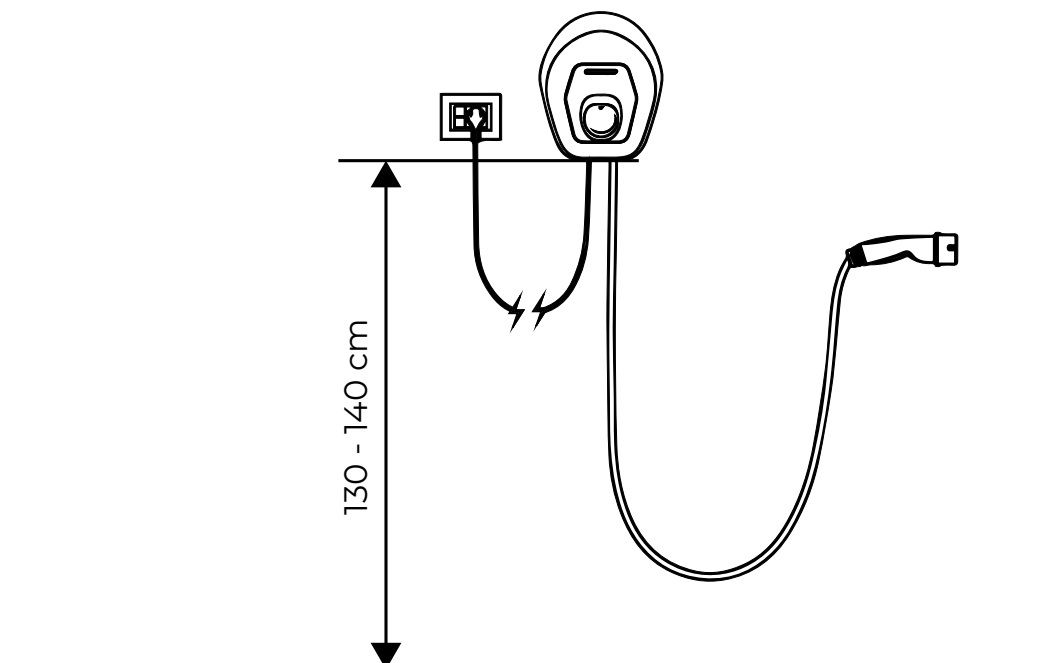
Az **easyWallbox**-ot a talajtól 130 – 140 cm magasságra kell rögzíteni.



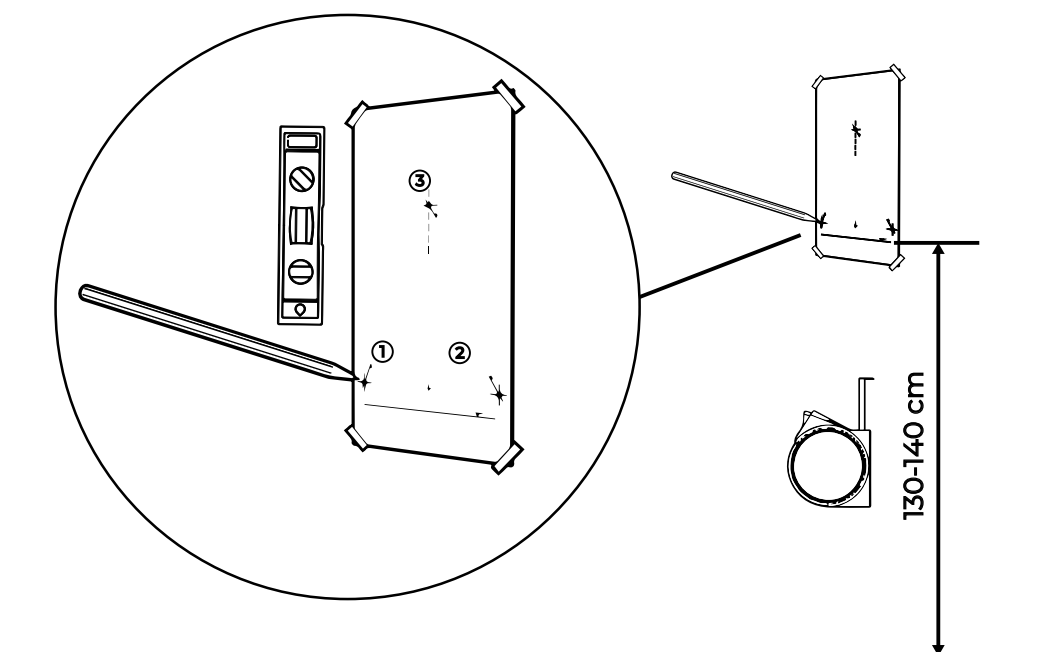
Áramcsapás veszély.

A beépítés előtt bizonyosodjon meg arról, hogy az easyWallbox ne legyen semmilyen villamosenergia hálózathoz kötve. Bármilyen beszerelési, karbantartási vagy szétbontási művelet csak akkor végezhető el, ha előzőleg kikapcsolta a villamosenergiát a villanyórától.

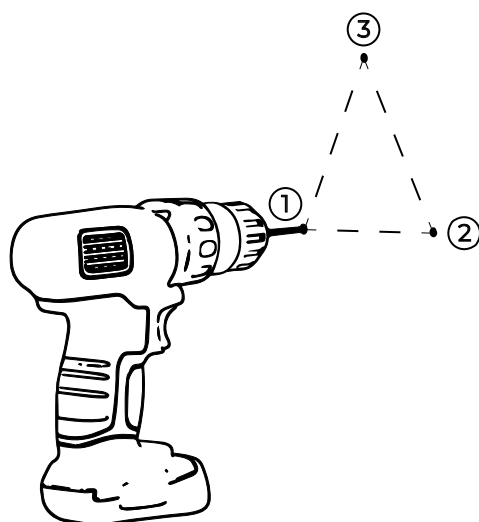
Az **easyWallbox** falrögzítésének magassága.



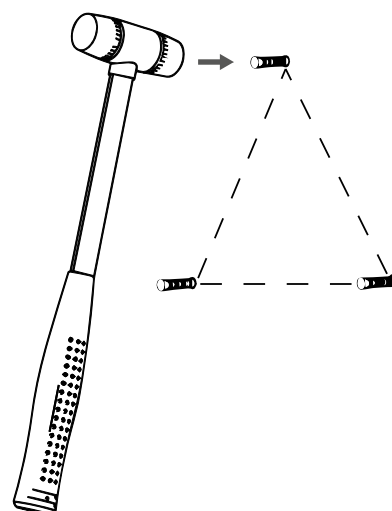
Kövesse figyelemmel az alábbi 6 műveletet:



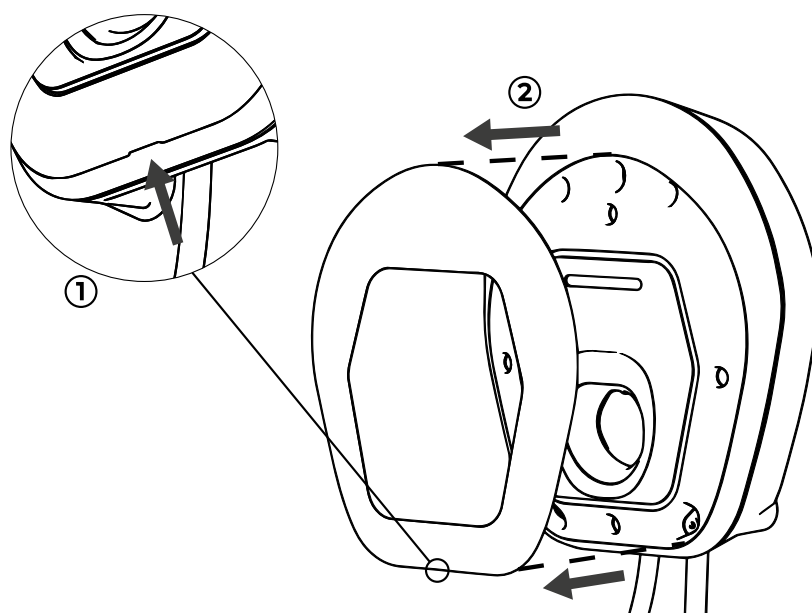
- 1.** Használja a fúrómaszkot (A3-as ív), a mérőszalagot és a vízmértéket használva, jelölje meg a helyet, ahol megfúrja a falat.



2. A fúrógéppel fúrja a lyukakat a falba.



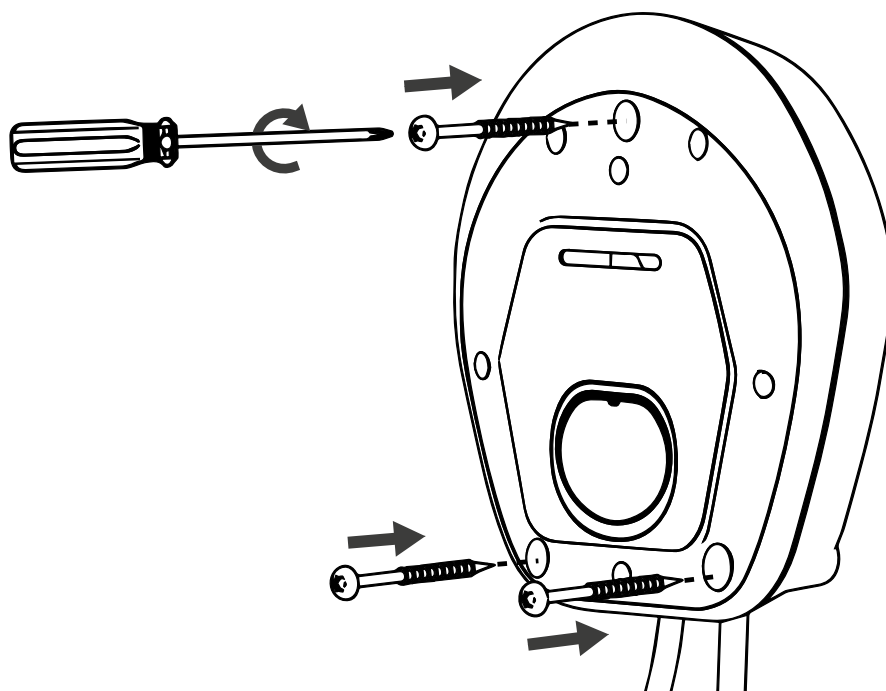
3. A kalapács segítségével, illessze a tipliket a lyukakba.



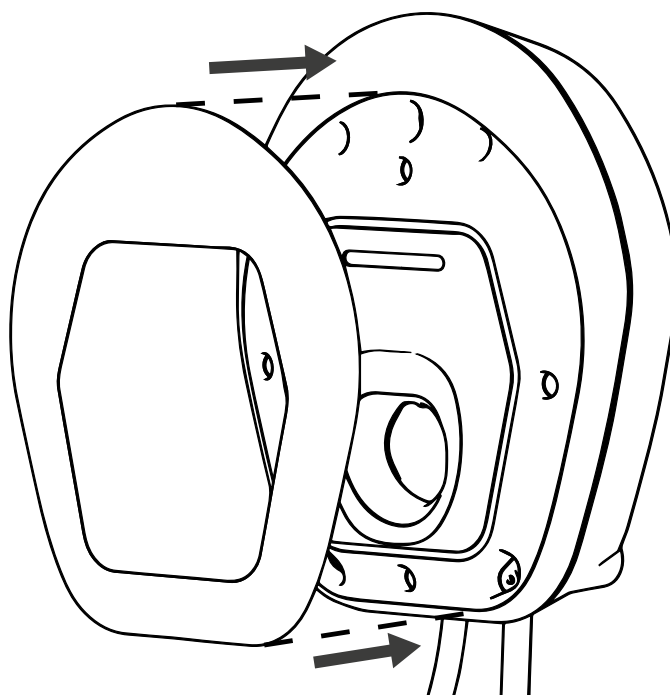
4. Távolítsa el a mechanikus interferenciával CSOMAGOLÁSBA illesztett eltávolítható burkolat, használva az alján található hornyot.



Az easyWallbox egyedüli eltávolítható része az eltávolítható burkolat. Az easyWallbox-ot nem lehet tovább felnyitni; csak szakképzett személyzet kezelheti a Power Upgrade módban történő beépítéskor, szétbontáskor vagy a karbantartás folyamán.



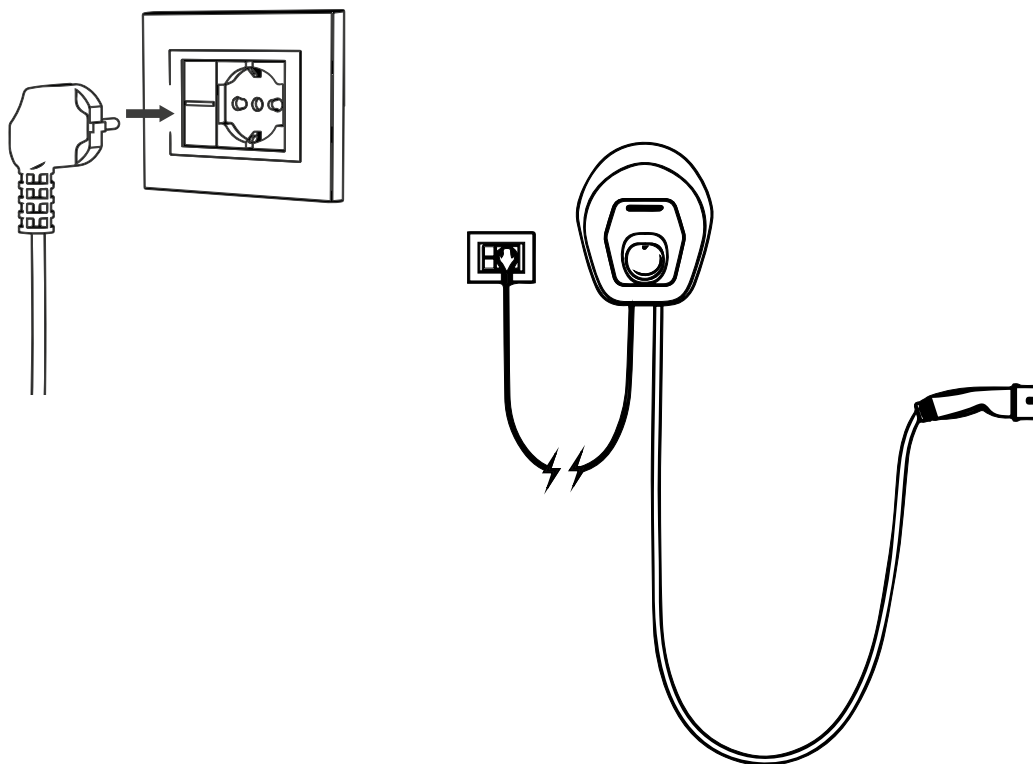
5. Helyezze az **easyWallbox**-ot a lyukak irányában és a tartozék csavarokkal rögzítse a falra.



6. Helyezze rá az eltávolítható burkolat.

4.6. A Plug&Play módban történő csatlakozás a villamosenergia hálózathoz

A falrögzítést követően, a villamosenergia hálózathoz való bekötéshez elég az **easyWallbox** csatlakozót a konnektorba kapcsolni.



Figyelem: A csatlakozót közvetlenül egy konnektorhoz kell kapcsolni, adapterek nélkül, betartva a háztartási villamosenergia berendezésekre vonatkozó helyi szabályokat. Ne használjon adaptereket, hármas csatlakozókat, többágú csatlakozóaljzatokat vagy hosszabbító kábeleket !

Helytelen villamos bekötés esetén, a tárgyakat vagy személyeket érintő károk kockázata különösen magas abban az esetben, ha a gépjármű sok időre marad felügyelet nélkül töltő állapotban.

5. ELSŐ BEINDÍTÁS

5.1. easyWallbox bekapcsolása

A készülék nem rendelkezik ki- bekapcsolóval. Beépítés után, a készülék töltésre kész kizárólag a következő két feltétel teljesítésével:

- ha a helyes beépítés a jelen kézikönyvben foglalt utasítások alapján lett elvégezve
- ha a készülék állapota szabályos.



A megkárosított készülék áramütés veszélyes. A megkárosított készülék használata áramütést okozhat.

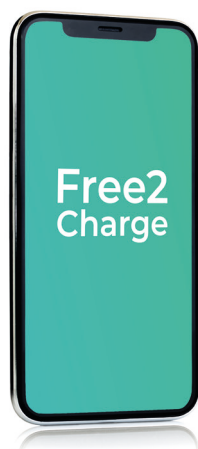
A veszélyes helyzetek elkerülésének érdekében, egy megkárosított készülék használatának esetén, szükséges a következő pontos utasításokat követni:

- ne használja a hibás készüléket
- jelezze nyilvános módon a megkárosított készülék jelenlétét úgy, hogy más személyek azt ne használják
- hívja sürgősen a szakképzett személyzetet, hogy a készüléket mielőbb javítsa meg.

5.2. Konfigurálás a Free2Charge applikációval (opcionális)

Free2Charge okostelefonra tervezett, a Google Play® és App Store® -ről letölthető applikáció, amelyről az **easyWallbox**-ot konfigurálni, monitorozni és beállítani lehet Bluetooth kapcsolattal.

Az applikáció segítségével meg lehet indítani vagy le lehet állítani a töltési folyamatot (Start és Stop), a töltést el lehet halasztani és az utolsó töltési szessziók naplójához lehet hozzáférni.

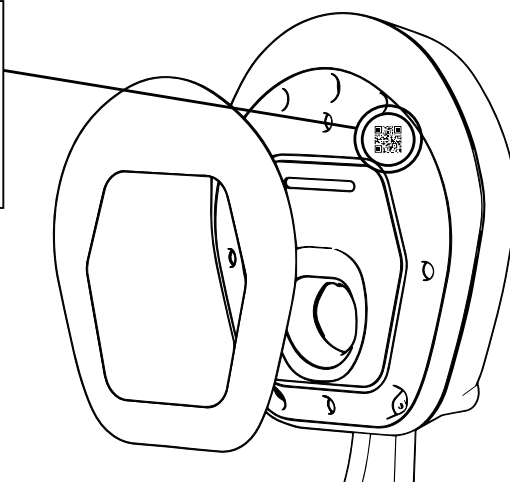


Free2Charge



Free2Charge és a járműből aktiválható intelligens töltési funkció (smart) együttes használata enyhe működési problémát okozhat !

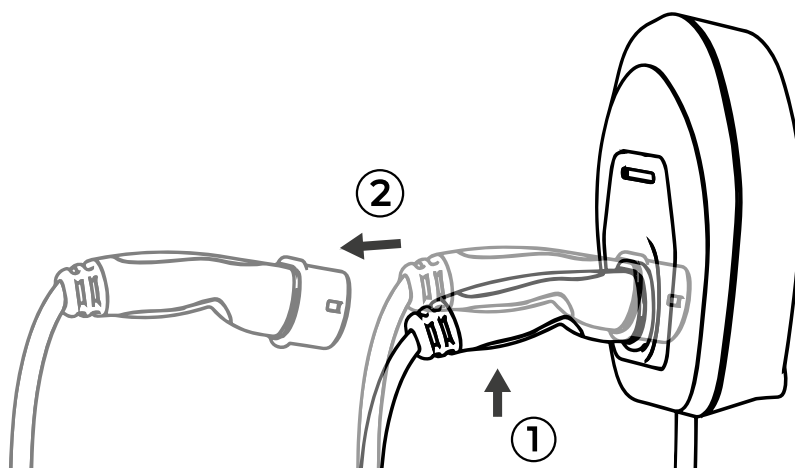
Az okostelefon hitelesítéséhez, az applikáció utasításai szerint, illeszse be a QR kód keret vonalait. További utasításokért kövesse közvetlenül az applikációt.



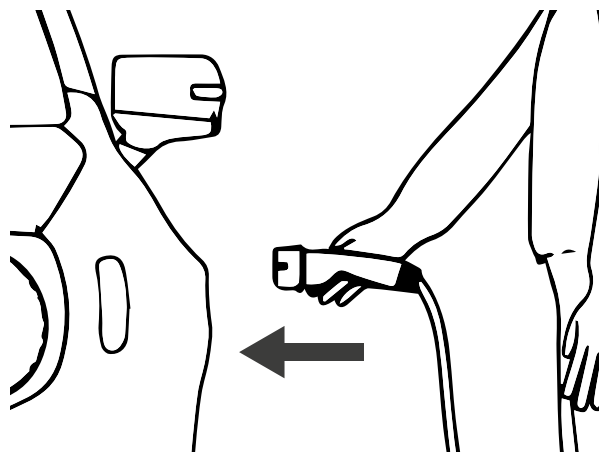
6. FELTÖLTÉS

Az elektromos gépjármű töltése **easyWallbox**sal nagyon egyszerű. Elég:

1. ellenőrizni hogy az **easyWallbox** be legyen kötve egy aktív villamosenergia forráshoz.
2. ellenőrizni, hogy az állapotot jelző LED KÉK legyen.



3. lekapcsolni a csatlakozót az **easyWallbox**-ról.



4. rákapcsolni a csatlakozót az elektromos gépjárműre.



- A gépjárműre tervezett adaptereket tilos használni arra, hogy rákapcsolja a gépjármű csatlakozóját a bemenetéhez.
- Kerülje a kábel dinamikus igénybevételét. Ne húzza ! Ne tekerje !

6.1. LEDES állapot jelző

A töltőállomás első oldalán egy olyan LED-es sávval van ellátva, amely látási és riasztási jelzéseket egyesít. Ezek a funkciók jelzik az **easyWallbox** állapotát:

- **KÉK: STAND-BY állapot,**
easyWallbox jelzi, hogy töltésrekesz állapotban van vagy, hogy a töltési szesszió befejeződött.
- **ZÖLD: TÖLTÉSI állapot,**
easyWallbox jelzi, hogy az elektromos gépjármű töltése folyamatban van.
- **VIILLOGÓ PIROS: VÉSZHELYEZETI állapot,**
easyWallbox jelzi, hogy hiba miatt a töltés nem működik.
easyWallbox néhány másodperc alatt önállóan kijavítja az apró hibákat. Ha sok időre **VÉSZHELYZETBEN** marad, lépjen kapcsolatba a szolgálattal a 11. pont szerint.

7. FELTÖLTÉS BEFEJEZÉSE

Ha a feltöltési folyamat befejeződött, a készüléken található LED KÉKRE változik és az elektromos gépjárműről a csatlakozót le lehet kapcsolni, amint a 7.1. pontban van jelezve.

Ha a feltöltési folyamat nem teljes, először le kell állítani a töltést.

Két különböző módon lehet leállítani:

- Közvetlenül az elektromos gépjármű vezérlő berendezéséről (erről több részleteket a jármű használati kézikönyvéből szerezhet)
- **Free2Charge** applikáció használatával.

Amint leállította a feltöltési folyamatot, olvassa tovább a következő fejezetet.



Kérjük, figyeljen arra, hogy amint a feltöltési folyamat meg lett szakítva, kapcsolja le a csatlakozót a jármű konnektoráról mielőtt újra beindítaná a feltöltési folyamatot !

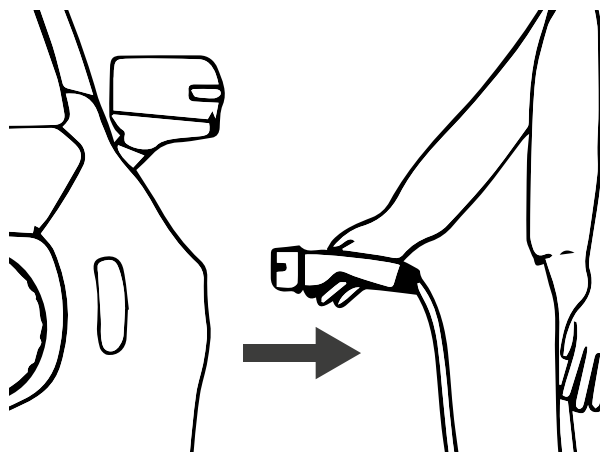


Ne kapcsolja le a kábelt a jármű bemeneteléről, ha a feltöltési folyamat nem fejeződött be !

7.1. Feltöltési folyamat teljesítése

A feltöltési folyamat teljesítéséhez kövesse a következő utasításokat:

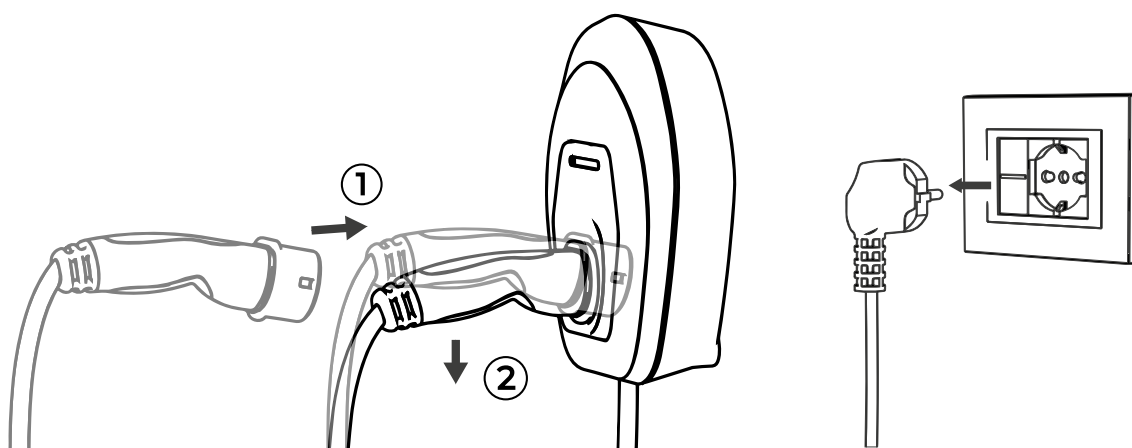
1. Ellenőrizze, ha a készüléken a LED színe kék.



2. Kapcsolja le a csatlakozót a jármű bemenetéről.



Ne kapcsolja le a csatlakozót a járműről, ha a feltöltési folyamat **NEM** fejeződött be és a LED a készüléken **ZÖLD** ! A kábel lekapcsolása megkárosíthatja a járművet és áramütést vagy komoly sérüléseket okozhat.



3. Kapcsolja rá a csatlakozót az **easyWallboxra**.
4. A maximális biztonság garantálásának céljából, meg lehet szakítani a villany hálózathoz való kapcsolást (ha szükséges a csatlakozót kapcsolja le a konnektorról).

8. KARBANTARTÁS



Bármilyen karbantartási művelet elvégzése előtt, várja ki, hogy a jármű álljon le teljesen, majd oltsa el lekapcsolva a készüléket a konnektorról.

Az **easyWallbox** tökéletes működése és élettartama a készülék időszaki ellenőrzésétől és karbantartásától függ.

Példaként, következő sérülések érhetik az **easyWallbox**-ot:

- burkolat károsodása
- elülső panel károsodása
- alkatrészek károsodása
- alkatrészek véletlenszerű eltávolítása.



Egy megkárosított vagy hibás készüléket semmilyen körülmények között nem lehet használni ! Bármilyen hibát szakképzett személyzet által kell azonnal megjavítani.



A megkárosított készülék áramütés veszélyes. Egy megkárosított készülék használata áramütést okozhat.

Megkárosított készülék esetén, amely személyekre vagy tárgyakra káros következményekkel lehet, a veszélyes helyzetek elkerülésének céljából szükséges a következő utasításokat pontosan követni:

- ne használja a hibás készüléket
- jelezze nyilvános módon a megkárosított készülék jelenlétét úgy, hogy más személyek azt ne használják.
- hívja sürgősen a szakképzett személyzetet, hogy a készüléket mielőbb javítsa meg.

8.1. Rendes karbantartási időszak

easyWallbox nem igényel különleges karbantartást. Mégis tanácsoljuk, hogy:

- kapcsolja a csatlakozót az **easyWallbox**ba mikor a készülék nincs üzemmódban
- tisztítsa meg a burkolatot egy vizes törlőkendővel
- végezze rendszeresen a konnektor tisztítását kizárólag a villanyhálózattól történő kikapcsolás után
- ne tisztítsa a készüléket agresszív oldószerekkel vagy csiszolóanyagokkal
- minden feltöltés előtt, ellenőrizze a készüléket szemrevételezéssel, hogy ismerje fel az esetleges sérüléseket
- minden feltöltés előtt, ellenőrizze szemrevételezéssel a töltőkábelt
- ellenőrizze szemrevételezéssel a tápkábelt minden feltöltés előtt és mindenképpen minden egyes bekötés előtt a villanyhálózathoz
- helyezze vissza figyelmesen a tápcsatlakozót, ha nincs a konnektorhoz kapcsolva; ha szükséges göngyölje fel az **easyWallbox** burkolata köré. Mindenképpen a kábel biztonságos módon kell legyen elhelyezve, hogy ne akadályozzon senkit és hogy ne legyen megkárosítva (pl. a járművek ne préseljék össze)
- ellenőrizze a készülék üzemeltetési készenlétét.



Az easyWallbox nem tartalmaz olyan alkatrészeket, amelyeket a használó meg tudna önállóan javítani vagy karbantartani.



Az easyWallbox egyetlen eltávolítható része az eltávolítható burkolat, amelyet kizárólag beépítéskor és lebontáskor, az utasításokat követve lehet eltávolítani. Az easyWallbox-ot csak szakképzet személyzet által lehet utólag felbontani a Power Upgrade módban történő beszerelés folyamán, lebontáskor vagy karbantartáskor.

9. LESZERELÉS ÉS TÁROLÁS

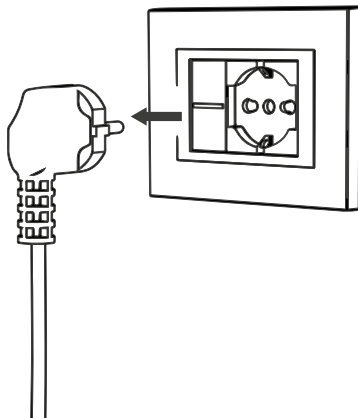
Műszaki és üzemeltetési élettartamának végén, az **easyWallbox**-ot ki kell kapcsolni vagy üzemen kívülre helyezni.



Áramütés veszély

A leszerelés előtt, bizonyosodjon meg, hogy az **easyWallbox** ne legyen a villamosenergia hálózathoz kapcsolva. Bármilyen beépítési, karbantartási vagy leszerelési műveletet csak akkor kell elvégezni, ha előzőleg kikapcsolta a villanyórát a villamosenergia hálózattól.

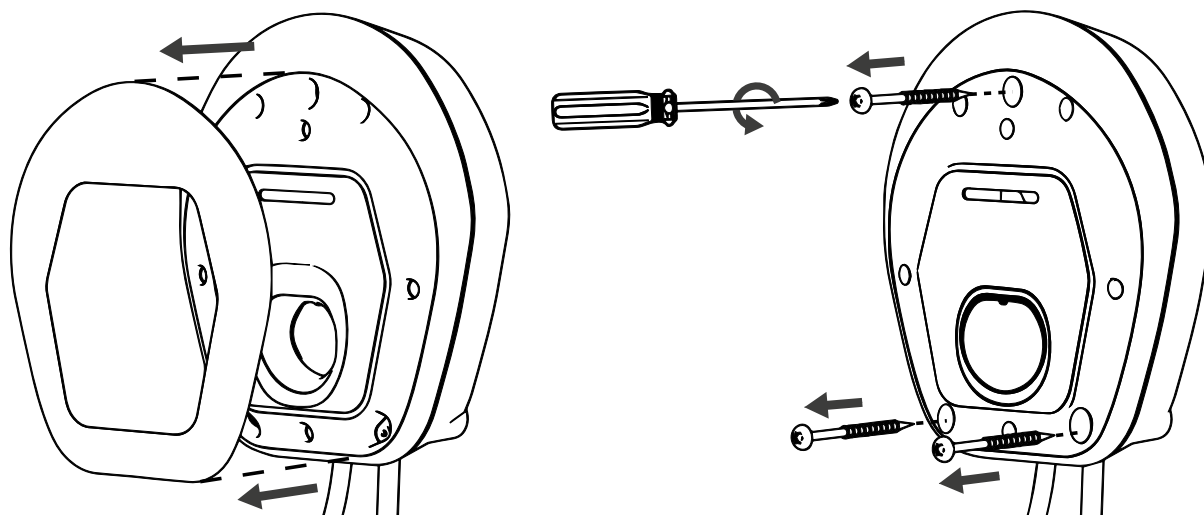
9.1. A csatlakozás kikapcsolása Plug&Play módban



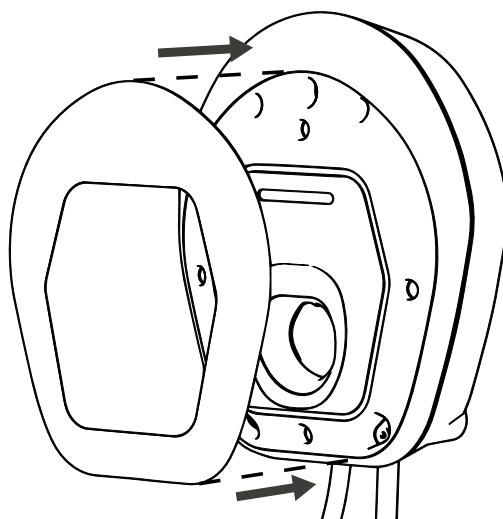
Kapcsolja le a csatlakozót a fali konnektorról.

9.2. A készülék leszerelése a falról

A z **easyWallbox** leszereléséhez a falról, kövesse a következő utasításokat:



1. Távolítsa el az eltávolítható burkolat.
2. Csavarja le a falba rögzített három csavart.



3. Helyezze vissza az eltávolítható burkolat a készülékre.

9.3. Tárolás

Abban az esetben, ha le akarja szerelni, tárolni és a jövőben újra használatba venni az **easywallbox**-ot, kövesse figyelemmel a következő utasításokat, hogy megőrizze a készülék üzemelő képességét:

- tárolás előtt tisztítsa jól meg a készüléket
- helyezze a készüléket az eredeti csomagolásába vagy egy megfelelő anyagból készült, száraz, tiszta tartóba
- tartsa be ezeket a tárolási feltételeket:
 - a tárolási hely hőmérséklete -25°C és $+40^{\circ}\text{C}$ között kell legyen
 - a nap 24 órájának folyamán az átlag hőmérséklet nem haladhatja meg a 35°C fokot
 - a levegő nedvessége nem haladhatja meg a 95% és óvni kell a kondenzálás képződéstől.

10. ÁRTALMATLANÍTÁS



10.1. Csomagolás ártalmatlanítása

Ártalmatlanítsa a csomagolást figyelembe véve a természet védelmét. A készülék csomagolására használt anyagokat újra lehet feldolgozni és a használó országban érvényes szabályok szerint kell ártalmatlanítani.

10.2. easyWallbox üzemén kívüli helyezése és ártalmatlanítása

A jelen készülék, a használt elektronikus és villamos készülékekre (elektronikus és villamos hulladék készülékekre - RAEE) vonatkozó 2012/19/EU irányelvnek megfelelően van címkézve. Az irányelvek meghatározzák a használt készülékek visszavételére és újra hasznosítására egész EU-ban érvényes hivatkozó szabályokat.

További tájóztatásokat a jelenlegi hulladékártalmatlanító létesítményekről a helyi hatóságoktól lehet megszerezni.



Az elektronikus és villamos hulladék készülékek (RAEE) az érvényes szabályok szerint kell legyenek kezelve és ártalmatlanítva, elkülönítve a rendes háztartási hulladékoktól.

11. ÜGYFÉLSZOLGÁLAT

easywallbox beépítésére vonatkozó kérdések esetén, szükséges a jogosult ügyfélszolgálathoz fordulni. A www.esolutionscharging.com / www.easywallbox.eu weboldalon található különböző szolgálati központok az ügyfelek rendelkezésére.

Esetleges kérdések esetén az **easywallbox** használatával kapcsolatban, forduljon a jogosult ügyfélszolgálati központhoz.

Free2Move eSolutions S.p.A. garantálja az ügyfélszolgálatot vezetékessé telefonvonalal a következő **országok nyelvén**:

Németország	Svédország
Egyesült Királyság	Olaszország
Belgium	Spanyolország
Luxemburg	Portugália
Hollandia	Görögország
Franciaország	Cseh Köztársaság
Svájc	Szlovákia
Ausztria	Magyarország
Lengyelország	Norvégia (csak angolul)
Dánia	

Vezetékes telefonvonalon, hétfőtől szombatig 8:00 - 20:00 óra között.

Abban az esetben, ha az Free2Move eSolutions S.p.A.-et hívja, kérjük tartsa kéznél a következő információkat, amint a 3.2. fejezetben van feltüntetve:

- a termék típusát
- szériaszámot.

DISCLAIMER / JOGI NYILATKOZAT

A jelen kézikönyvben feltüntetett információk az Free2Move eSolutions S.p.A. tulajdonához tartoznak és nem lehet sem teljesen sem részben másolni.

Az jelen kézikönyv olasz változata az eredeti. A többi nyelveken leírt utasítások a jelen eredeti kézikönyv fordításai.

Free2Move eSolutions S.p.A. nem vállal felelősséget az esetleges károkért, amelyek közvetlen vagy közvetlenül személyeket, állatokat vagy tárgyakat érintenek, a jelen kézikönyvben leírt összes előírás, valamint az easyWallbox beépítésére, használatára és karbantartására vonatkozó figyelmeztetések nem betartásának okából.

Free2Move eSolutions S.p.A. fenntart minden jogot a jelen kézikönyv felett, a benne tartalmazott cikkek és ábrák felett. Bármilyen másolata, harmadszemélyekhez való terjesztése, teljes vagy részbeni tartalmának használata tilos az Free2Move eSolutions S.p.A. beleegyezése nélkül.

A terméket a fogyasztóvédelmi törvénykönyv által előírt megfelelőség szavatolására vonatkozó jogszabályi kötelezettség fedezi, amelyet a www.esolutionscharging.com / www.easywallbox.eu weboldalon lehet konzultálni.

© Copyright 2021 Free2Move eSolutions S.p.A. V.042022

Minden jog fenntartva

www.esolutionscharging.com / www.easywallbox.eu



Hivatalos székhely:

Free2Move eSolutions S.p.A.

Piazzale Lodi, 3

20137 Milano - Italia



KORISNIČKI PRIRUČNIK

HR



KAZALO

DIO		STRANICA
1.	O KORISNIČKOM PRIRUČNIKU	4
1.1.	Upute za instalaciju u načinu rada Plug&Play	6
1.2.	Podrška	6
1.3.	Korišteni simboli	7
1.4.	Upozorenje	8
2.	SIGURNOSNI ASPEKTI	10
2.1.	Odgovarajuća upotreba uređaja easyWallbox	10
2.2.	Upotreba koja nije u skladu s predviđenom namjenom	10
2.3.	Osnovne sigurnosne oznake	11
2.3.1.	Poštovanje lokalnih uvjeta	11
2.3.2.	Poštovanje obveze nadzora	11
2.3.3.	Propisani zahtjevi	11
3.	OPIS PROIZVODA	12
3.1.	Opći opis	12
3.2.	Identifikacijska pločica	15
3.3.	Tehničke karakteristike uređaja za punjenje	16
3.4.	Dinamično upravljanje energijom (Dynamic Power Management)	17
3.5.	Inačice proizvoda po državama	18
4.	INSTALACIJA	19
4.1.	Odabir položaja	19
4.2.	Prihvatljivi uvjeti okruženja	20
4.3.	Oprema kutije	21
4.4.	Otvaranje kutije	22
4.5.	Pričvršćivanje na zid	23
4.6.	Električni priključak u načinu rada Plug&Play	27

KAZALO

DIO		STRANICA
5.	PRVO POKRETANJE	28
5.1.	Uključivanje uređaja easyWallbox	28
5.2.	Konfiguracija putem aplikacije Free2Charge (opcionarno)	29
6.	POSTUPAK PUNJENJA	30
6.1.	LED pokazatelj statusa	31
7.	KRAJ PUNJENJA	32
7.1.	Završetak postupka punjenja	33
8.	ODRŽAVANJE	34
8.1.	Interval redovnog održavanja	35
9.	RASTAVLJANJE I SKLADIŠTENJE	36
9.1.	Isključivanje električnog napajanja – način rada Plug&Play	36
9.2.	Uklanjanje uređaja sa zida	37
9.3.	Skladištenje	38
10.	ZBRINJAVANJE	38
10.1.	Zbrinjavanje ambalaže	38
10.2.	Stavljanje izvan upotrebe i zbrinjavanje uređaja easyWallbox	38
11.	PODRŠKA	39
	IZJAVA O ODRICANJU OD ODGOVORNOSTI	40

1. O KORISNIČKOM PRIRUČNIKU

Hvala vam što ste izabrali proizvod **easyWallbox**. Molimo vas da izdvojite nekoliko minuta i pročitate dokumentaciju koja će vam omogućiti sigurnu instalaciju i upotrebu proizvoda te otkrivanje svih njegovih prednosti.

easyWallbox je uređaj za punjenje električnih vozila, dizajniran i certificiran do 7,4 kW.

Riječ je o revolucionarnom proizvodu koji **se može instalirati u načinu rada Plug&Play**, s priključkom na električnu mrežu putem kabela i utikača, **ili u načinu rada Power Upgrade**. **easyWallbox** je uređaj za napajanje električnih vozila izmjeničnom strujom. Podaci iz ovog priručnika namijenjeni su instalateru i korisniku uređaja **easyWallbox** i **odnose se na instalaciju u Plug & Play načinu rada**, sigurnu upotrebu i osnovno održavanje ovog uređaja.



EasyWallbox proizvod je usklađen s međunarodnim popisima namijenjen za neprofesionalnu upotrebu, što podrazumijeva i niz primatelja (u daljnjem tekstu: primatelj) koji nemaju dodatno znanje i/ili osposobljavanje (obični ljudi) o elementima opisanima u ovom priručniku. Stoga se preporučuje da ga detaljno pročitate.

U priručniku se isključivo kao primjeri navode, prema potrebi, određena ponašanja i/ili radnje koje primatelj mora pažljivo proučiti i provesti radi upotrebe uređaja easyWallbox u skladu s namjenom. Napominje se da primatelj ima pravo stupiti u kontakt sa za to predviđenim službama kako bi razjasnio sve nedoumice i/ili nejasnoće do kojih može doći upotrebom/instalacijom/održavanjem uređaja easyWallbox (vidjeti odjeljak priručnika koji se odnosi na podršku).



Prije instaliranja proizvoda pažljivo pročitajte povezane dokumente kako biste se upoznali s uputama i sigurnosnim oznakama.

Za instalaciju u načinu rada Power Upgrade i druge napredne značajke pogledajte odgovarajuću dokumentaciju iz **Priručnika za instalatere** (dostupno na www.esolutionscharging.com / www.easywallbox.eu).



Samo za instalaciju u načinu rada Power Upgrade u Francuskoj pogledajte „Priručnik za instalatere – nadogradnja načina 2 Power Upgrade“ (dostupno za preuzimanje na stranicama www.esolutionscharging.com / www.easywallbox.eu).



Instalacija u načinu rada Power Upgrade zahtijeva intervenciju osoblja kvalificiranog za projektiranje i izgradnju najsuvremenijeg elektroenergetskog sustava i za certificiranje nacionalnog električnog sustava u skladu s lokalnim propisima i ugovorom o opskrbi električnom energijom.

1.1. Upute za instalaciju u načinu rada Plug&Play

Za instaliranje uređaja **easyWallbox** u načinu rada Plug&Play potrebno je spajanje na električnu mrežu utikačem i kabelom isporučenima s uređajem. Instalaciju proizvoda u načinu rada Plug&Play treba izvesti slijedeći upute navedene u ovom priručniku.



Iako za instalaciju u načinu rada Plug&Play ne treba zatražiti intervenciju stručnog osoblja, preporučujemo da se za sva pitanja ili nedoumice o upotrebi, instalaciji i održavanju uređaja easyWallbox obratite elektrotehničarima ili specijaliziranim servisima.

1.2. Podrška

Više informacija o podršci potražite u 11. poglavlju.

1.3. Korišteni simboli



OPASNOST

Ovaj simbol označava neposrednu opasnost koja uzrokuje smrt ili vrlo teške ozljede.



UPOZORENJE

Ovaj simbol označava neposrednu opasnost koja može uzrokovati smrt ili vrlo teške ozljede.



POZORNOST

Ovaj simbol označava opasnu situaciju koja može uzrokovati lakše ozljede.



OPREZ

Ovaj simbol označava situaciju koja može uzrokovati materijalnu štetu na uređaju **easyWallbox**.



STRUČNO OSOBLJE

Posao koji mora obaviti tehničar, u daljnjem tekstu „stručno osoblje”, osposobljen za projektiranje, izradu i certificiranje kućanskih električnih sustava u skladu s lokalnim propisima i ugovorom o opskrbi električnom energijom.

1.4. Upozorenje



Opasnost od strujnog udara i požara

- Prije upotrebe uređaja **easyWallbox** potrebno je pažljivo pročitati sadržaj ovog priručnika kako biste se upoznali s uputama za uporabu i sigurnosnim oznakama.
- Prije početka instalacije osigurajte da **easyWallbox nije spojen ni na koju električnu mrežu**. Svaka instalacija, održavanje ili rasklapanje smije se izvoditi samo kad je uređaj isključen iz električne mreže.
- Prije spajanja na električnu mrežu osigurajte da je **električna utičnica ispravno instalirana**, s ispravnim uzemljenjem i u skladu s lokalnim i međunarodnim standardima.
- Prije instaliranja ili upotrebe aparata **provjerite da ni jedan sastavni dio nije oštećen**. Oštećeni sastavni dijelovi mogu uzrokovati strujni udar, kratki spoj i požar uslijed pregrijavanja. Uređaj s greškama ili oštećenjima ne smije se upotrebljavati.
- Instalirajte **easyWallbox** na **mjestima daleko od spremnikâ s gorivom ili općenito zapaljivih tvari**.
- **Prije svake radnje održavanja** potrebno je osigurati da je napajanje isključeno.
- Prije skladištenja ili transporta uređaja **easyWallbox** potrebno je osigurati da je **glavno napajanje potpuno isključeno**.
- Upotreba uređaja **easyWallbox** mora biti **ograničena na posebno predviđene namjene**.
- Instalacija, održavanje ili popravci koji se **ne izvode pravilno mogu uključivati rizike za korisnika**.
Potrebno je osigurati da se **easyWallbox** upotrebljava samo u **ispravnim radnim uvjetima**.

- Uređaj mora biti spojen na **električnu mrežu u skladu s lokalnim i međunarodnim standardima i sa svim tehničkim zahtjevima navedenima u ovom priručniku.**
- **Djeca** ili druge osobe za koje se smatra da nisu sposobne procijeniti rizike povezane s instalacijom i upotrebom uređaja mogu **zadobiti teške ozljede ili riskirati život.** Te osobe ne smiju upravljati uređajem i moraju se nadzirati kada su u njegovoj blizini.
- **Kućni ljubimci i druge vrste životinja moraju se držati podalje** od uređaja i materijala korištenog za ambalažu.
- **Djeca se ne smiju igrati s aparatom,** priborom ili ambalažom isporučenima s proizvodom.
- **easyWallbox ne sadrži sastavne dijelove na kojima korisnik može samostalno obavljati popravke ili održavanje.**
- **Jedini odvojivi dio** uređaja **easyWallbox,** i to isključivo u fazama instalacije i rastavljanja i slijedeći upute, jest **poklopac koji se može ukloniti.** **easyWallbox** ne smije se dalje otvarati osim ako to radi kvalificirano osoblje tijekom instalacije, rastavljanja ili održavanja.
- Upotreba uređaja **easyWallbox** moguća je samo u kombinaciji s izvorom napajanja.
- **easyWallbox mora se tretirati i zbrinjavati u skladu s važećim zakonodavstvom,** odvojeno od uobičajenog kućanskog otpada i razvrstati kao otpad električne i elektroničke opreme (OEEO).
- **Ne koristite adaptere** i kompletne produžnih kabela.

2. SIGURNOSNI ASPEKTI

2.1. Odgovarajuća upotreba uređaja easyWallbox

Uređaj **easyWallbox** isključivo je namijenjen za fiksnu ugradnju. Može se instalirati i koristiti za punjenje električnih vozila u zatvorenom prostoru (kabine, skladišta poduzeća s ograničenim pristupom itd.) i na otvorenom (privatna zemljišta, parkirališta itd.) u skladu s uputama iz 4. poglavlja i lokalnim propisima. **Uređaj se može koristiti samo za punjenje vozila isključivo na električni pogon ili hibridnih vozila, kompatibilnih s priključcima tipa 2, kao u standardu IEC 62196-2;** nije u skladu s drugim vrstama vozila ili uređaja. **easyWallbox** uređaj je razreda I.

On stoga zahtijeva ispravno uzemljenje, putem utikača i električne utičnice. **easyWallbox** ne podržava izbornu funkciju ventilacije. Neke zemlje predviđaju primjenu standarda koji zahtijevaju dodatnu zaštitu s obzirom na rizik od električnog udara.

U svakom slučaju za upotrebu uređaja **easyWallbox** potrebno je najprije pročitati upute za upotrebu iz ovog priručnika i svu dodatnu dokumentaciju. **easyWallbox** mora biti spojen na električnu mrežu zaštićenu uređajem RCD i uređajem za nadstrujnu zaštitu. RCD mora imati nazivnu rezidualnu radnu struju koja ne prelazi 30 mA, biti najmanje tipa A i u skladu s jednim od sljedećih standarda: IEC 61008-1, IEC 61009-1, IEC 60947-2 i IEC 62423. Uređaji za nadstrujnu zaštitu moraju biti u skladu sa standardima IEC 60947-2, IEC 60947-6-2, IEC 61009-1 ili s relevantnim dijelovima serije standarda IEC 60898 ili serije IEC 60269.

2.2. Upotreba koja nije u skladu s predviđenom namjenom

Korištenje uređajem **easyWallbox** sigurno je samo ako se samo ako se on koristi u skladu s namjenom. Smatra se da različite upotrebe i neovlaštene izmjene na uređaju nisu sukladne, stoga nisu dopuštene. Korisnik je odgovoran za upotrebu i za opasne situacije ili u svakom slučaju situacije suprotne zakonskim odredbama primjenjivima u njegovoj zemlji.



Društvo Free2Move eSolutions S.p.A. ne preuzima odgovornost za štetu nastalu nepravilnom upotrebom ili neovlaštenim izmjenama na uređaju.

2.3. Osnovne sigurnosne oznake

Uređaj **easyWallbox** projektiran je, izrađen i testiran u skladu s postojećim sigurnosnim standardima. Instalaciju uređaja **easyWallbox** u načinu rada Plug&Play mogu obaviti izravno korisnici koji razumiju i pažljivo slijede ove upute te procijene i razumiju sve povezane rizike. Društvo Free2Move eSolutions S.p.A. ne preuzima odgovornost za štetu nanесenu osobama ili stvarima nastalu nepridržavanjem sigurnosnih propisa i oznaka iz ovog priručnika.

2.3.1. Poštovanje lokalnih uvjeta

Sigurnost rada uređaja **easyWallbox** ovisi o njegovoj ispravnoj instalaciji, koja mora biti u skladu s važećim propisima.



Neispravna instalacija može prouzročiti opasnosti kao što su teške ozljede ili smrt.

2.3.2. Poštovanje obveze nadzora



Djeca i osobe koje ne mogu procijeniti, čak ni privremeno, rizike koji proizlaze iz nepravilne uporabe uređaja **easyWallbox** moraju se držati podalje od uređaja i kabela za punjenje, i dok su oni u pogonu i dok miruju.

2.3.3. Propisani zahtjevi

easyWallbox mora se održavati u ispravnom stanju. Ako dođe do oštećenja ili nedostataka, korisnici se izlažu opasnosti od teških ozljeda uslijed strujnog udara. Zbog toga je potrebno:

- izbjegavati izlaganje uređaja udarcima
- izbjegavati upotrebu koja nije u skladu s predviđenom namjenom
- izbjegavati nepravilnu upotrebu uređaja
- istaknuto označiti kvar uređaja kako ga druge osobe ne bi koristile
- zatražiti hitnu intervenciju specijaliziranog električara za popravak oštećenja ili nedostatke.

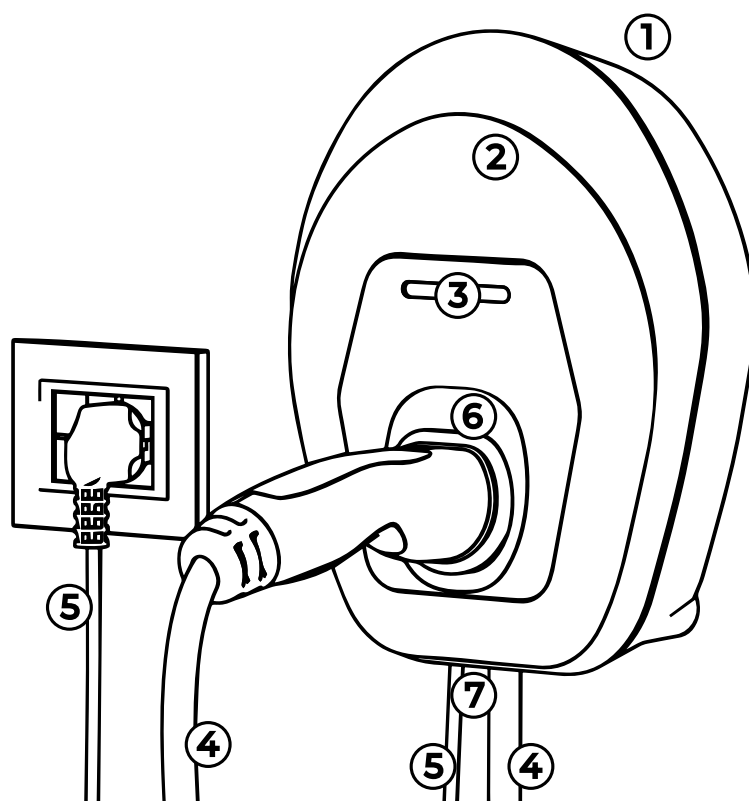


Ne preporučuje se upotreba uređaja **easyWallbox tijekom jakih oluja.**

3. OPIS PROIZVODA

3.1. Opći opis

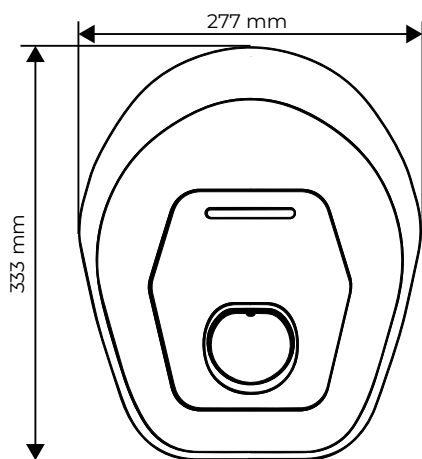
Kućište uređaja **easyWallbox** izrađeno je od polikarbonata i jamči visoku stabilnost i lakoću. Dizajn uređaja rezultat je temeljitih ispitivanja, i njime se nastoji stvoriti ergonomski, fleksibilan i inteligentan radni instrument.



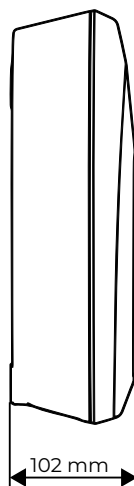
Opis proizvoda

- | | |
|-----------------------------|-----------------------------------|
| ① kućište | ⑤ kabel za napajanje |
| ② odvojivi poklopac | ⑥ ulaz priključka Tip 2 |
| ③ LED pokazatelj statusa | ⑦ konfiguracija za strujni senzor |
| ④ kabel s priključkom Tip 2 | |

Dimenzije stanice za punjenje easyWallbox

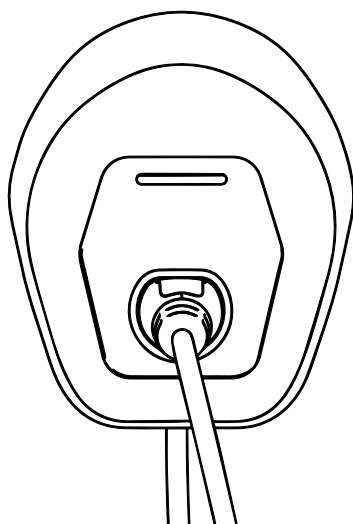


pogled sprijeda

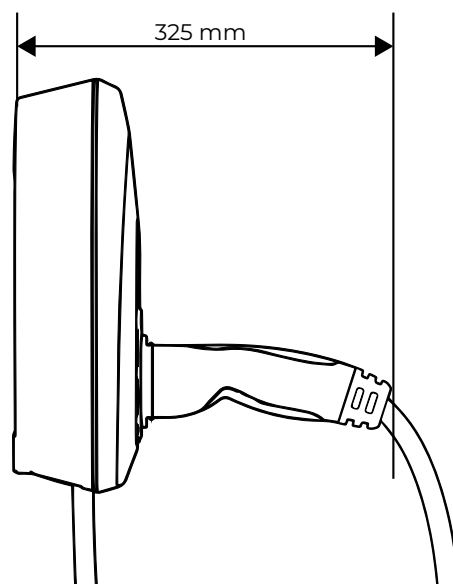


bočni pogled

Dimenzije stanice za punjenje easyWallbox sa spojenim priključkom

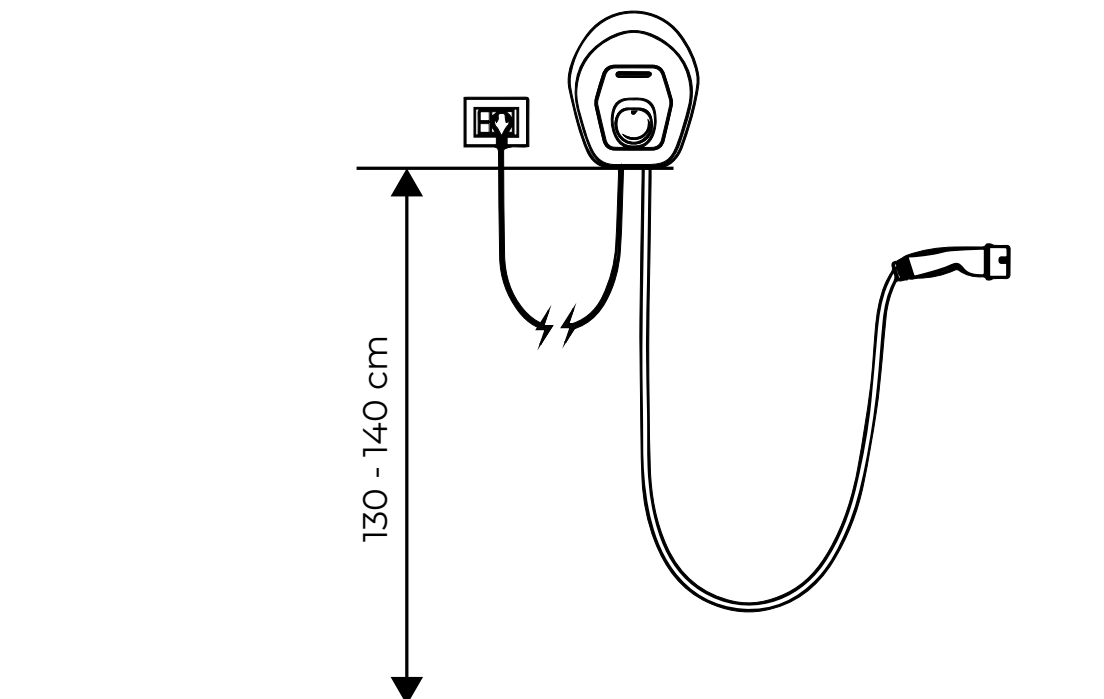


pogled sprijeda

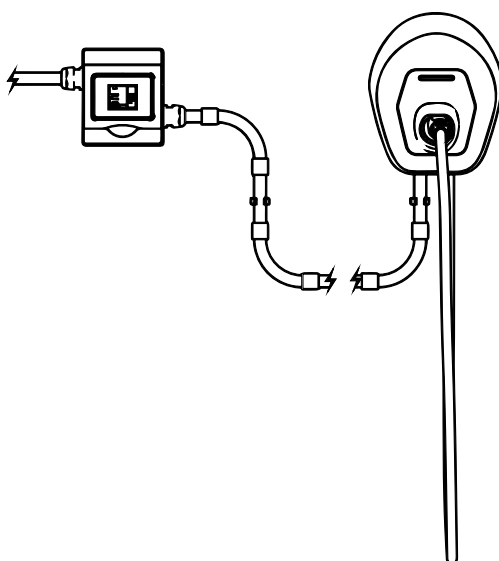


bočni pogled

Instalacija uređaja **easyWallbox** u načinu rada Plug&Play.

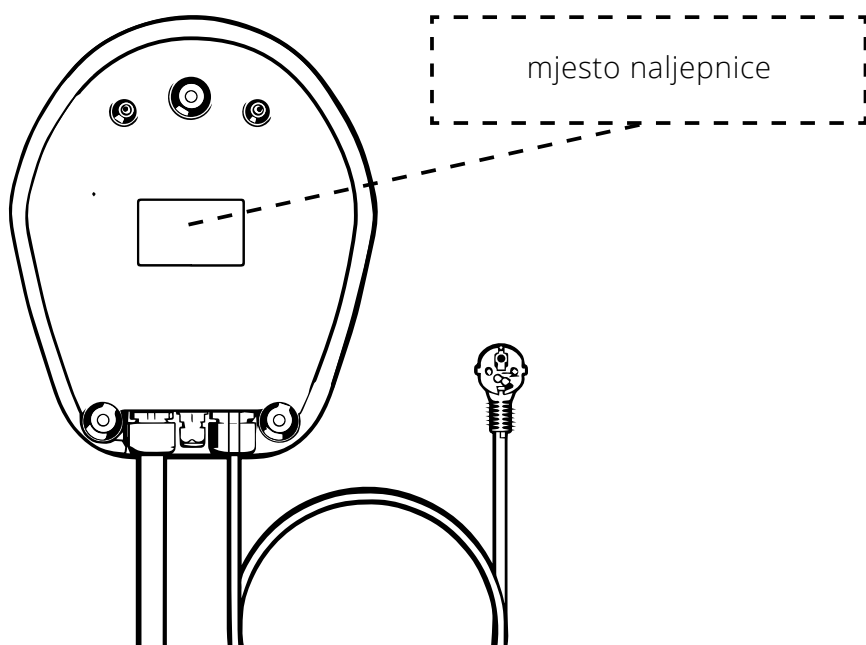


Za instalaciju u načinu rada Power Upgrade i druge napredne značajke pogledajte odgovarajuću dokumentaciju iz **Priručnika za instalatere** (dostupno na www.esolutionscharging.com / www.easywallbox.eu). Samo za instalaciju u načinu rada Power Upgrade u Francuskoj pogledajte „**Priručnik za instalatere – Power Upgrade načina 2**” (dostupno za preuzimanje na www.esolutionscharging.com / www.easywallbox.eu).



3.2. Identifikacijska pločica

Identifikacijska pločica nalazi se na stražnjoj strani stanice za punjenje. Podaci koji se nalaze na pločici prikazani su na slici u nastavku. Ovisno o inačici proizvoda, prikazani podaci mogu se razlikovati od podataka prikazanih na slici. Kôd modela i serijski broj mogu se pronaći i na pakiranju, kao i u aplikaciji **Free2Charge** nakon autentifikacije (vidjeti poglavlje 5.2.).



3.3. Tehničke karakteristike uređaja za punjenje



je uređaj za punjenje dizajniran i certificiran do 7,4 kW za punjenje električnih vozila.

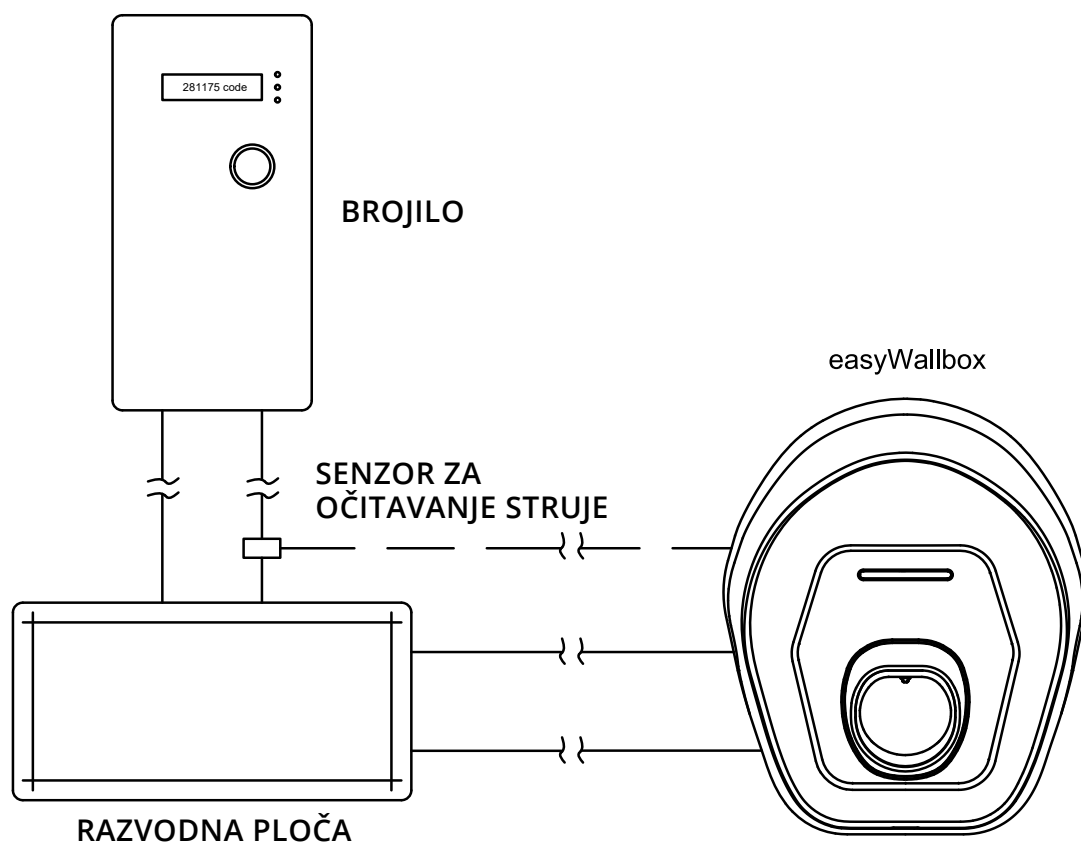
	način rada Plug&Play	način rada Power Upgrade
Opis		
Standard priključka (strana EV)	IEC 62196-2	
Strujni utikač	E/F (G u Ujedinjenom Kraljevstvu, J u Švicarskoj)	
Standard EVSE	IEC 61851	
Oznaka CE	Da	
Jamstvo	2 godine	
Način punjenja	Utikač i kabel spojeni	Trajno spojen (utikač i kabel spojeni ako je instaliran u Francuskoj)
Čertifikat TUV	Da	Da
Električne i priključne specifikacije		
Maksimalna snaga [kW]	do 2,3*	do 7,4*
Napon [V / Hz]	230 / 50, jednofazni	230 / 50, jednofazni
Struja [A]	do 10*	do 32*
Potrošnja u stanju mirovanja [W]	< 2	< 2
Kabel s priključkom Tip 2 (strana EV)	Da, uključen	
Kabel s priključkom Tip 2 duljina [m]	3/5	
Kabel za napajanje [m]	6	N.P.
* U nekim zemljama vrijednosti mogu varirati ovisno o lokalnim propisima.		
Općenite specifikacije		
Razina sigurnosti	IP54, IK08 (IEC 60529)	
Ukupne dimenzije [mm]	335 x 277 x 95 (bez priključka) 335 x 277 x 350 (s priključkom)	
Kućište	Polikarbonat	
Masa [kg]	~ 4	
Standardne boje	Crna (RAL 9011) i bijela (RAL 9003)	
Pokazatelj statusa	Da, led RGB	
Sigurnost i rad		
Temperaturni interval [°C]	-25 / +50 (bez izravnog izlaganja sunčevoj svjetlosti)	
Zaštita od pregrijavanja	Da	
Otpornost na vlagu	Da, potpuno obložen	
Sigurnosni razred	I	
Stupanj zagađivanja	PD3	
Kategorija prenapona	OVC III	
Zaštita od požara	UL94 V-0	
Nadzor zaostale struje	Da, 6 mA uređaj RCM uključen za otkrivanje prekida istosmjerne struje	
Maksimalna visina ugradnje [m]	2000 m.n.v.	
Povezivanje i napredne funkcije		
Bluetooth	Da	
Aplikacija na pametnom telefonu	Free2Charge, kompatibilna sa sustavima Android, IOS	
Kompatibilnost sa sustavima Android***	Lollipop (5.0) ili više	
Kompatibilnost sa sustavima IOS**	12 ili više	
Komunikacijski protokol	Vlasnik	
Dinamično upravljanje energijom (Dynamic Power Management)	Da, nakon ugradnje namjenskog senzora (isporučen)	
** Podaci se odnose na prvu verziju aplikacije i možda će se razlikovati u budućnosti.		
*** NIJE kompatibilan sa sustavom Android 6.		

3.4. Dinamično upravljanje energijom (Dynamic Power Management)

easyWallbox uključuje Dynamic Power Management (DPM), pametnu funkciju koja prilagođava energiju punjenja na temelju dostupne električne energije, čime se izbjegavaju neugodni nestanci struje.

Za aktivaciju alata Dynamic Power Management pogledajte upute za ugradnju senzora na električnu mrežu i postavljanje parametara u Priručniku za instalatere (vidjeti www.esolutionscharging.com / www.easywallbox.eu).

easyWallbox može funkcionirati i bez Dynamic Power Managementa; u tom slučaju nije potrebna ugradnja namjenskog senzora, ali nije zajamčeno da neće biti nestanaka struje.

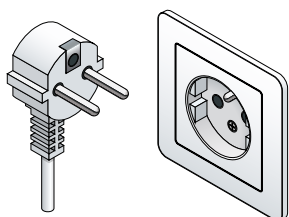


Kod spajanja senzora Dynamic Power Management instalaciju obvezno mora obaviti stručni tehničar u skladu s lokalnim propisima. Preporučujemo da se za sva pitanja ili nedoumice o upotrebi, instalaciji i održavanju uređaja easyWallbox obratite elektrotehničarima ili specijaliziranim servisima (vidjeti poglavlje 11. Podrška).

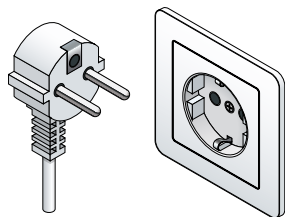
3.5. Inačice proizvoda po državama

Maksimalna struja u načinu rada Plug & Play ograničena je kako bi **easyWallbox** imao najveću razinu sigurnosti u skladu s važećim lokalnim standardima. U fazi proizvodnje, **easyWallbox** je već konfiguriran uzimajući u obzir te razlike, kako bi bio spreman za upotrebu s najjačom dostupnom strujom.

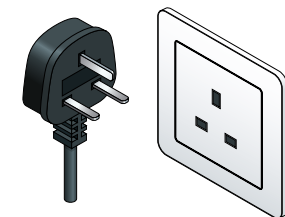
Vrsta E



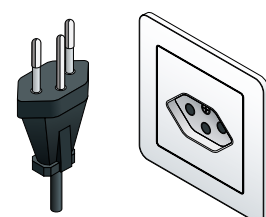
Vrsta F



Vrsta G



Vrsta J



Država	Granična vrijednost struje (Plug&Play) [A]	Oznaka utikača
1. Njemačka	10	E/F
2. Francuska	8	E/F
3. Ujedinjeno Kraljevstvo	10	G
4. Belgija	10	E/F
5. Luksemburg	10	E/F
6. Nizozemska	10	E/F
7. Švicarska	8	J
8. Austrija	10	E/F
9. Poljska	10	E/F
10. Grčka	10	E/F
11. Češka Republika	10	E/F
12. Slovačka	10	E/F
13. Mađarska	10	E/F
14. Danska	6	E/F
15. Švedska	10	E/F
16. Italija	10	E/F
17. Španjolska	10	E/F
18. Portugal	10	E/F
19. Norveška	10	E/F



- Ne koristite adaptere i kompletne produžnih kabela.
- Društvo Free2Move eSolutions S.p.A. ne preuzima odgovornost za štetu nastalu nepravilnom upotrebom ili neovlaštenim izmjenama na uređaju.

4. INSTALACIJA

4.1. Odabir položaja

easyWallbox dizajniran je za unutarnju i vanjsku upotrebu; namijenjen je isključivo fiksnoj montaži na zid i stoga se ne može koristiti u različitim okruženjima, s čestim premještanjima.

Prije početka instalacije treba provjeriti je li ona izvediva. Konkretno, položaj izabran za instalaciju uređaja **easyWallbox** mora:

- nalaziti se na ravnoj, okomitoj površini, kao što je prikazano pod 4.5.; potrebno je izbjegavati nestabilne površine koje ne jamče veliku čvrstoću
- omogućiti jednostavno spajanje s električnom mrežom i električnim vozilom
- ne smije predstavljati prepreke za kretanje električnog vozila koje se puni
- biti bez materijala ili opreme po cijeloj površini potrebnoj za ugradnju
- biti u skladu s lokalnim propisima važećima za električne instalacije, protupožarne mjere i sigurnosne izlaze na mjestu instalacije.



easyWallbox ne smije se postavljati na stupove ili na postojeću cijev.

easyWallbox ne smije se instalirati na mjesta:

- u kojima je velik rizik od eksplozije (eksplozivno okruženje)
- koja se koriste za evakuaciju
- na koja mogu pasti predmeti (npr. ovješene ljestve ili automobilske gume) ili u kojima je velika vjerojatnost udarca ili oštećenja (npr. u blizini vrata ili radnog prostora vozila)
- u kojima postoji opasnost od mlazova vode pod pritiskom (na primjer zbog sustava za pranje, visokotlačnih čistača ili vrtnih crijeva)
- ne smije se instalirati na zidove koji nisu fiksni
- ne može se postaviti na zidove od zapaljivog materijala ili prekrivene zapaljivim materijalom (npr. drvo, tepih itd.).



U Italiji, easyWallbox ne smije se instalirati na javnim mjestima, u skladu sa standardom IEC 61851-1.

4.2. Prihvatljivi uvjeti okruženja

Konkretno, uvjeti okruženja u kojem se nalazi **easyWallbox** moraju biti sljedeći:

- temperatura okoline od -25 °C do +50 °C
- prosječna temperatura u 24 sata ispod 35 °C
- maksimalna nadmorska visina: 2 000 metara
- relativna vlažnost zraka ne smije prelaziti 95 %.



Zbog neprikladnih uvjeta okoline dolazi do oštećenja uređaja easyWallbox. Neprikladan položaj uređaja easyWallbox ga može oštetiti.

Pri odabiru mjesta na koje će se instalirati potrebno je slijediti sljedeće upute:

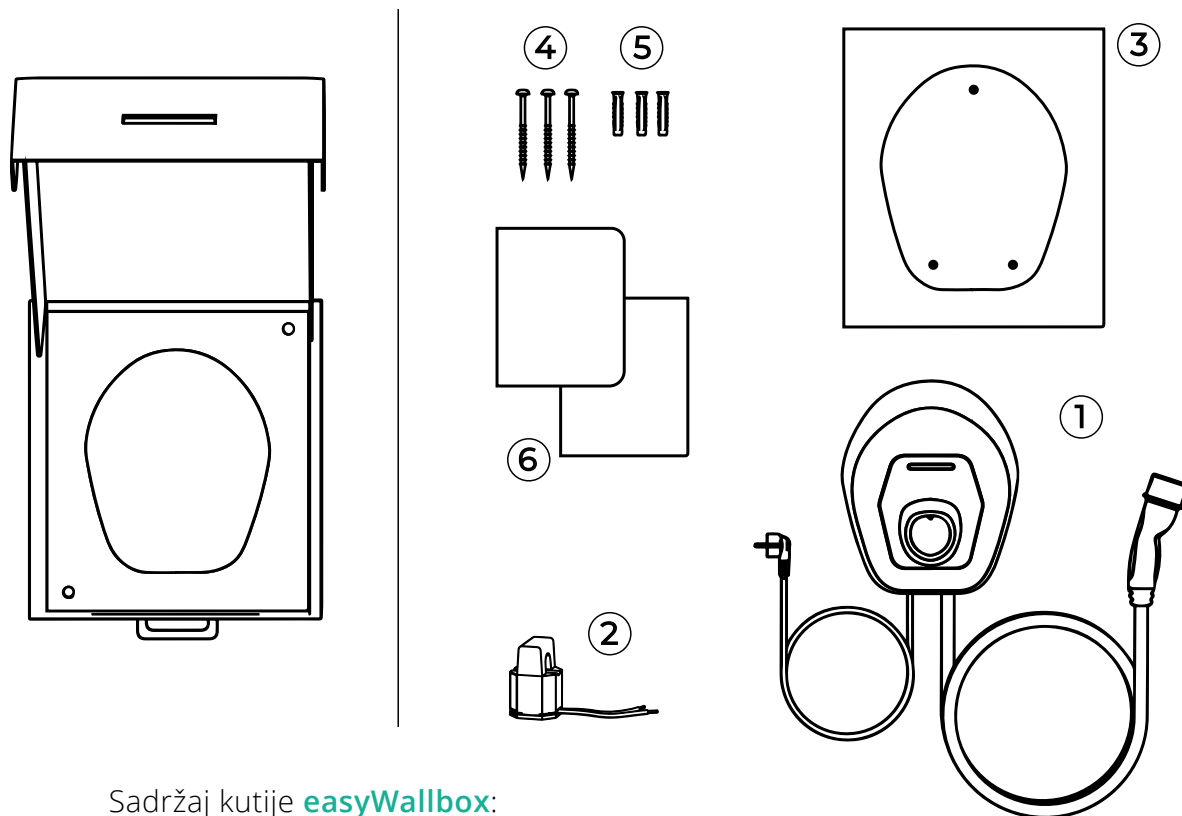
- izbjegavajte izlaganje izravnoj sunčevoj svjetlosti, prema potrebi postavite nadstrešnicu
- izbjegavajte izravno izlaganje kiši, kako biste izbjegli oštećenja uzrokovana nepovoljnim vremenskim uvjetima
- osigurajte dostatno prozračivanje uređaja, ne postavljajte ga unutar zidnih niša ili ormara
- izbjegavajte nakupljanje topline, držite uređaj dalje od izvora topline
- izbjegavajte izlaganje prodoru vode
- izbjegavajte prekomjerne promjene temperature.



Opasnost od požara i eksplozije

Uređaj easyWallbox mora se instalirati u područjima gdje nema zapaljivih ili eksplozivnih tvari, primjerice u blizini benzinskih postaja, jer iskre do kojih na takvim mjestima može doći mogu uzrokovati požar ili eksploziju.

4.3. Oprema kutije

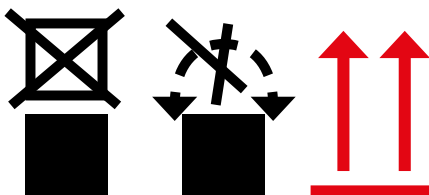


Sadržaj kutije **easyWallbox**:

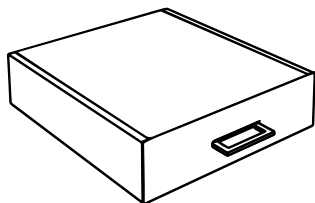
- ① **easyWallbox**, uključujući kabele, utikač za napajanje i priključak za punjenje
- ② strujni senzor za Dynamic Power Management (DPM)
- ③ šablona za bušenje
- ④ 3 vijka
- ⑤ 3 tiple
- ⑥ dokumenti o proizvodu



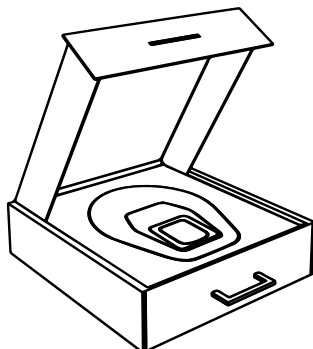
Ne slažite terete na kutiju u kojoj se nalazi easyWallbox, obratite pozornost na posebne znakove i oznake na pakiranju.



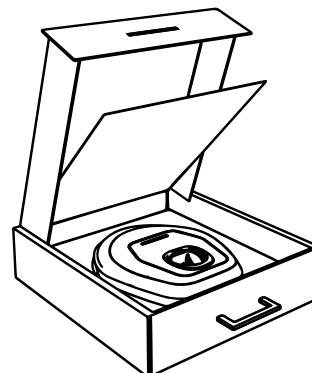
4.4. Otvaranje kutije



Zatvorena kutija u kojoj se nalazi easyWallbox



Otvaranje poklopca kutije easyWallbox



Podizanje ploče koja se nalazi u kutiji easyWallbox

Kod otvaranja kutije preporučljivo je osigurati da različiti dijelovi uređaja **easyWallbox** nemaju fizička oštećenja nastala udarcima, rezovima ili ogrebotinama. Ako dođe do oštećenja, postupak instalacije mora se odmah prekinuti, a o vrsti oštećenja obavijestiti prodavatelja. Prema potrebi kontaktirajte podršku kako je objašnjeno u poglavlju 11.

Pojedinačni dijelovi uređaja zaštićeni su PVC ambalažom i zapečaćeni ljepljivom vrpcom. Kod otvaranja kutije potrebno je očistiti dijelove, ukloniti prašinu, ostatke PVC-a ili dijelove ljepljive vrpce. **easyWallbox** mora se izvaditi iz kutije tek kad je sve već pripremljeno za instalaciju i ručno prenijeti blizu zida odabranog za instalaciju.

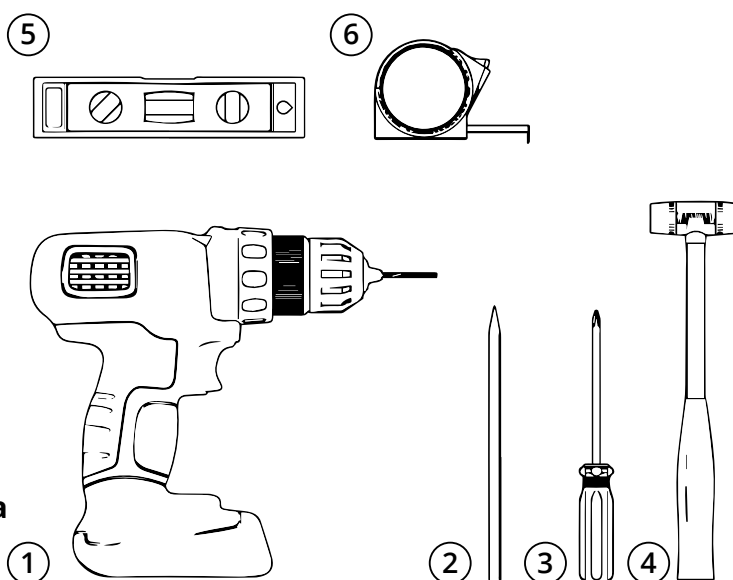


Prilikom ručnog prijenosa uređaja easyWallbox pazite da se ne spotaknete o kabel za napajanje vozila.

4.5. Pričvršćivanje na zid

- ① Bušilica
- ② Olovka
- ③ Odvijač
- ④ Čekić
- ⑤ Libela
- ⑥ Mjerna traka

alat koji nije dio paketa



Društvo Free2Move eSolutions S.p.A. odriče se odgovornosti za štetu nanесenu osobama ili stvarima nastalu uporabom tih alata. Preporučujemo da se za sva pitanja ili nedoumice o upotrebi uređaja easyWallbox obratite elektrotehničarima ili specijaliziranim servisima.

Pri pričvršćivanju uređaja **easyWallbox** na zid treba se pridržavati se važećih nacionalnih i međunarodnih propisa o izgradnji i smjernica Međunarodnog elektrotehničkog povjerenstva IEC 60364-1 i IEC 60364-5-52. Za rad uređaja važno je ispravno pozicionirati stanicu za punjenje.

Pri odabiru zida za instalaciju uređaja **easyWallbox potrebno je uzeti u obzir udaljenosti priključka na električnu mrežu i priključka za punjenje na vozilu te prostor za parkiranje i manevriranje samog vozila.**

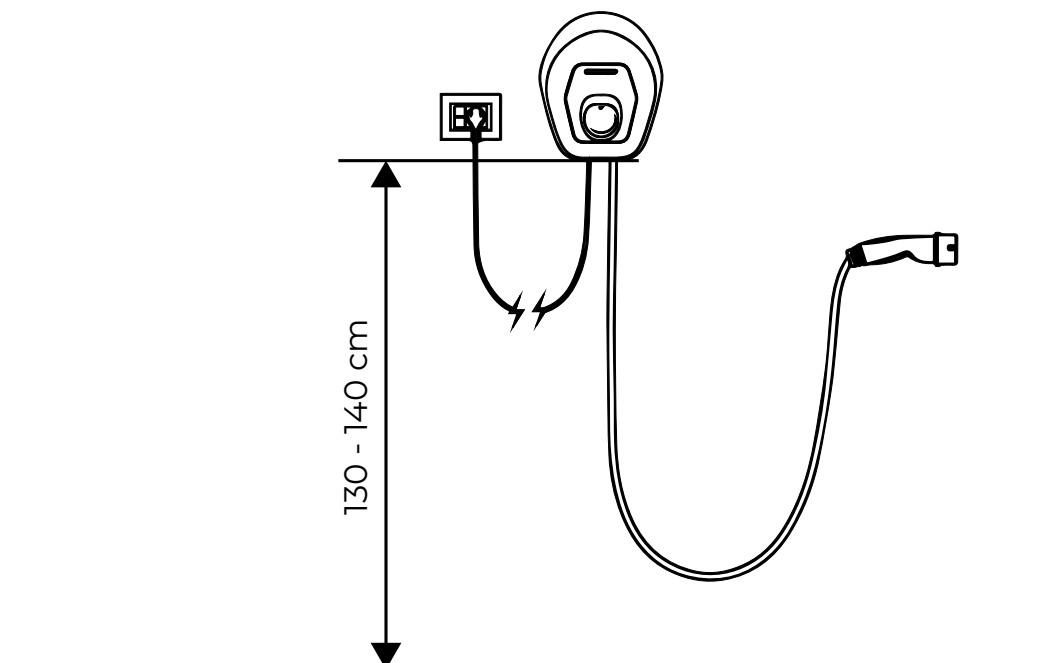
U slučaju da je više uređaja **easyWallbox** instalirano blizu jedan drugoga, potrebno je predvidjeti udaljenost između njih od najmanje 20 cm. **easyWallbox** se mora postaviti na visini od 130 do 140 cm od poda.



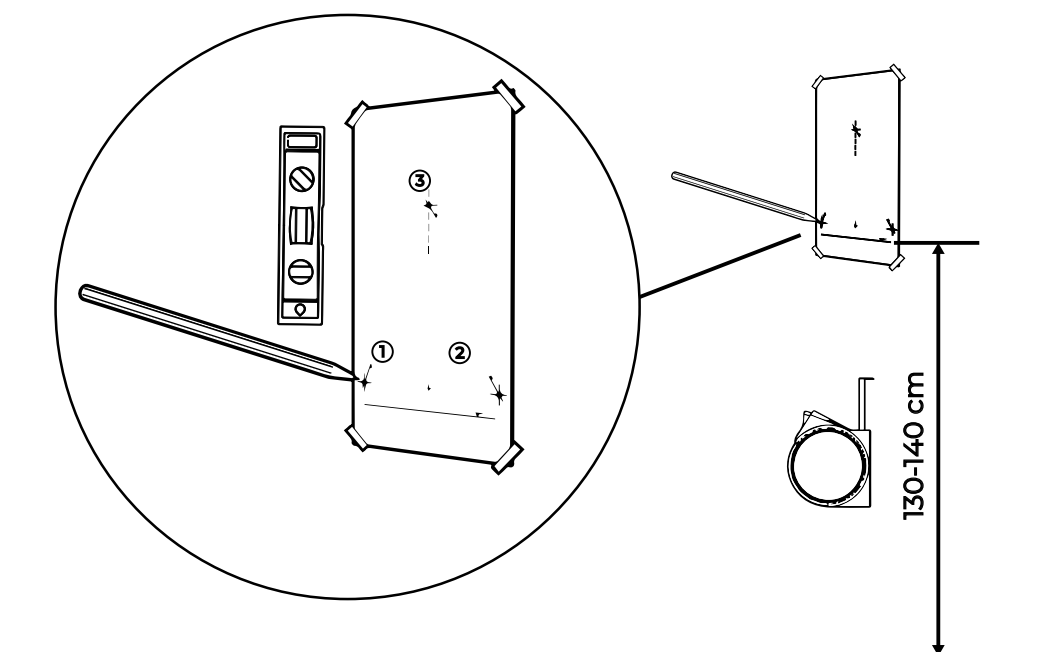
Opasnost od strujnog udara.

Prije početka instalacije osigurajte da **easyWallbox nije spojen ni na koju električnu mrežu. Svaka instalacija, održavanje ili rasklapanje smije se izvoditi isključivo nakon isključivanja električne energije na brojilu.**

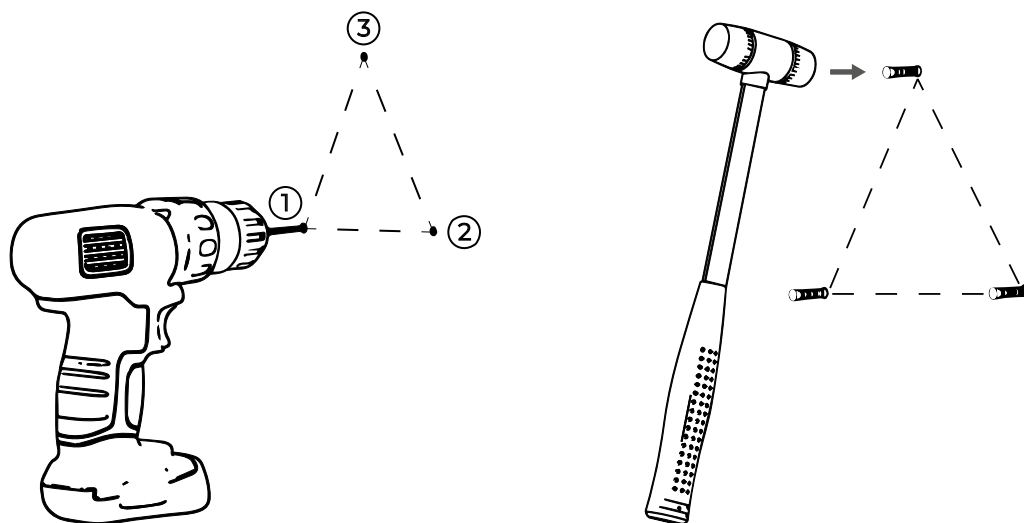
Visina montaže uređaja **easyWallbox** na zid.



Nastavite slijedeći ovih 6 koraka:

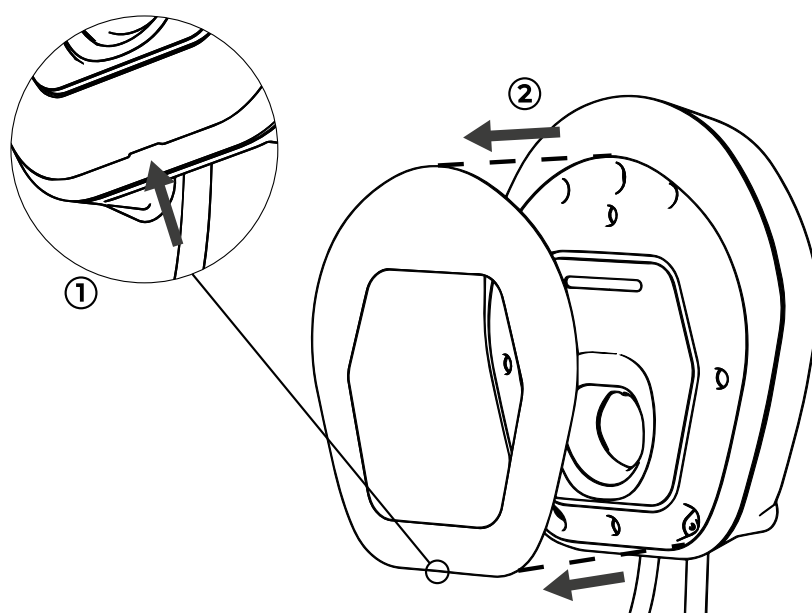


- 1.** Pomoću šablone za bušenje (list A3) označite mjesto na zidu gdje ćete bušiti koristeći se mjernom trakom i libelom.



2. Bušilicom izbušite rupe u zidu.

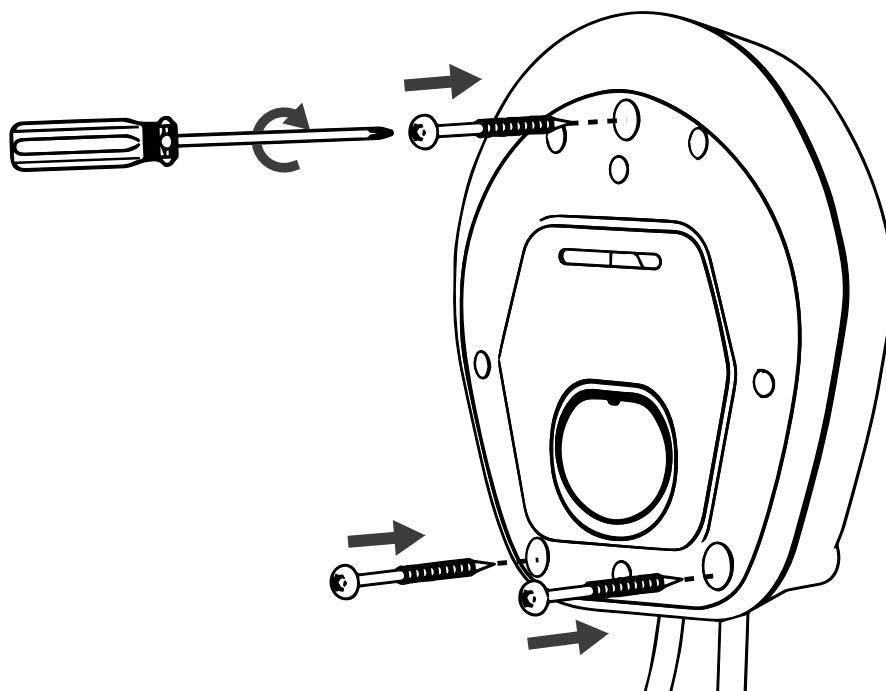
3. Umetnite tiple u rupe pomoću čekića.



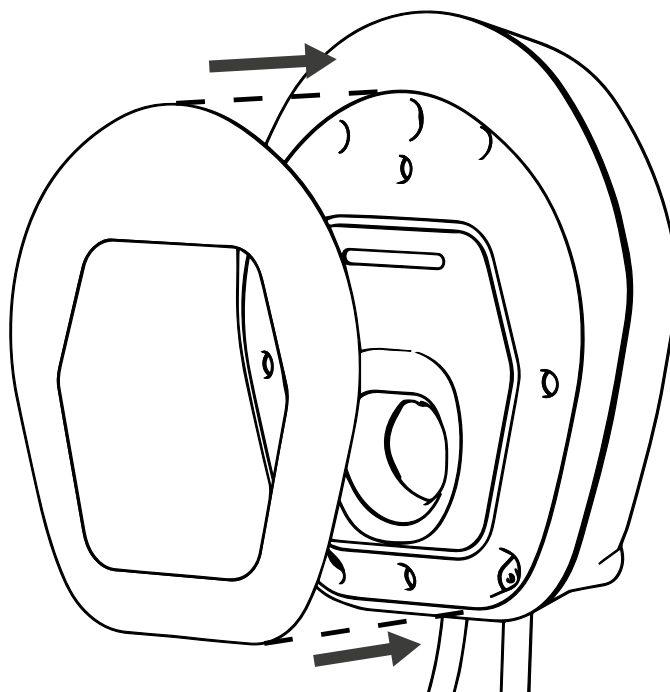
4. Uklonite odvojni poklopac uređaja **easyWallbox** mehanički umetnut u KUĆIŠTE, pomoću utora na dnu.



Jedini dio uređaja **easyWallbox** koji se može odvojiti jest odvojni poklopac. **easyWallbox** ne smije se dalje otvarati osim ako to radi kvalificirano osoblje tijekom instalacije u načinu rada Power Upgrade, rastavljanja ili održavanja.



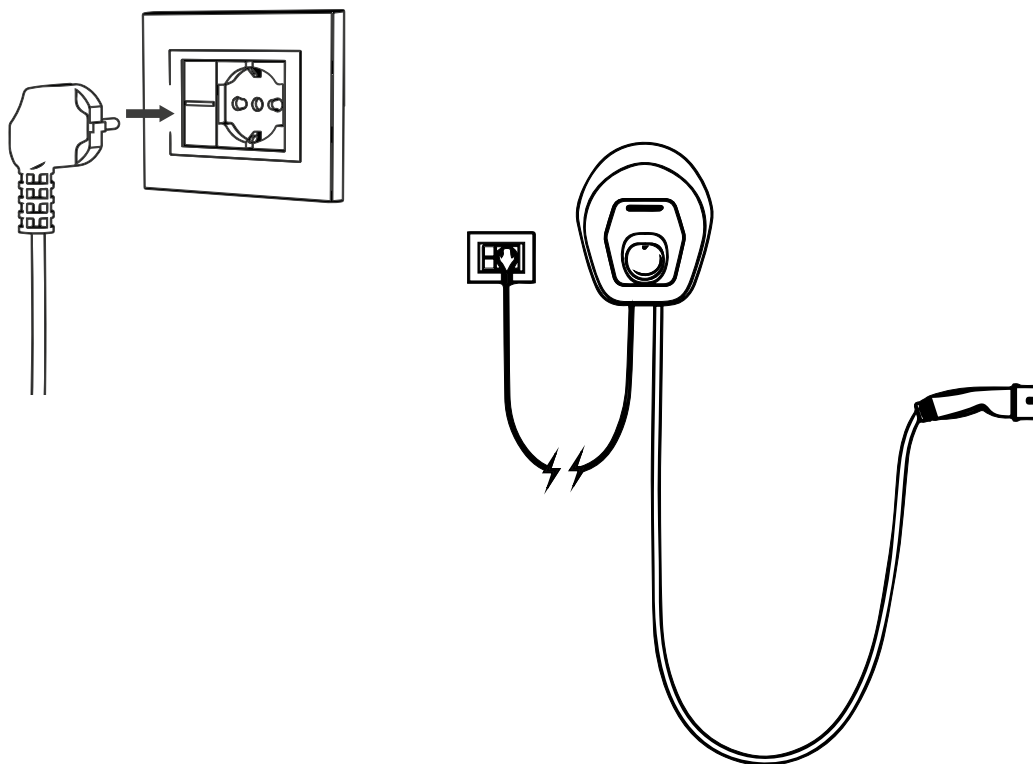
5. Postavite uređaj **easyWallbox** na rupe i pričvrstite ga na zid pomoću isporučених vijaka.



6. Vratite odvojivi poklopac.

4.6. Električni priključak u načinu rada Plug&Play

Nakon što je instalacija na zid dovršena, za spajanje uređaja **easyWallbox** na električnu mrežu jednostavno umetnite utikač u električnu utičnicu.



Oprez: Utikač mora biti spojen izravno na utičnicu, bez adaptera i u skladu s lokalnim propisima koji se odnose na kućanske električne sustave. Ne upotrebljavajte adaptere, trostruke utikače, višestruke utičnice ili produžne kabele.

Ako je električni spoj neispravno izveden, rizik od štete na osobama ili stvarima osobito je visok u slučaju da automobil ostavite na punjenju dulje vrijeme na mjestu bez nadzora.

5. PRVO POKRETANJE

5.1. Uključivanje uređaja easyWallbox

Uređaj nema gumbе za uključivanje/isključivanje. Nakon instalacije spreman je za punjenje kada se ispune ova dva uvjeta:

- ispravna instalacija, izvedena slijedeći upute iz ovog priručnika
- ispravno stanje uređaja.



Opasnost od strujnog udara u slučaju oštećenog uređaja. Upotreba oštećenog uređaja mogla bi uzrokovati strujni udar.

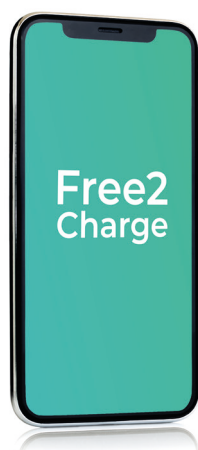
U slučaju oštećenja uređaja, kako biste izbjegli opasne situacije s posljedičnom štetom nanesenom osobama ili stvarima, potrebno je dosljedno slijediti ove upute:

- izbjegavajte upotrebu oštećenog uređaja
- istaknuto označite kvar uređaja kako ga druge osobe ne bi koristile
- odmah pozovite stručnog tehničara radi popravka ili, u slučaju nepopravljivih oštećenja, stavite uređaj izvan upotrebe.

5.2. Konfiguracija putem aplikacije Free2Charge (opcionalno)

Free2Charge namjenska je aplikacija za pametni telefon, dostupna na sustavima Google Play® i App Store®, koja se može koristiti za konfiguriranje, praćenje i postavljanje uređaja **easyWallbox** Bluetooth vezom.

Putem aplikacije možete pokrenuti ili zaustaviti postupke punjenja (Start i Stop), možete odgoditi punjenje i pristupiti evidenciji posljednjih punjenja.

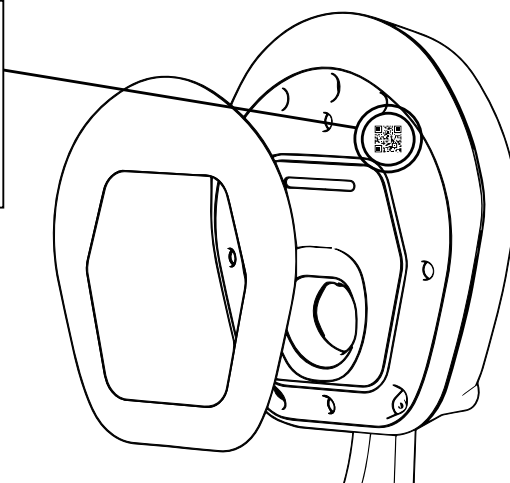


Free2Charge



Istodobna uporaba funkcije Free2Charge i pametne (smart) funkcije punjenja iz vozila može uzrokovati manje probleme u radu.

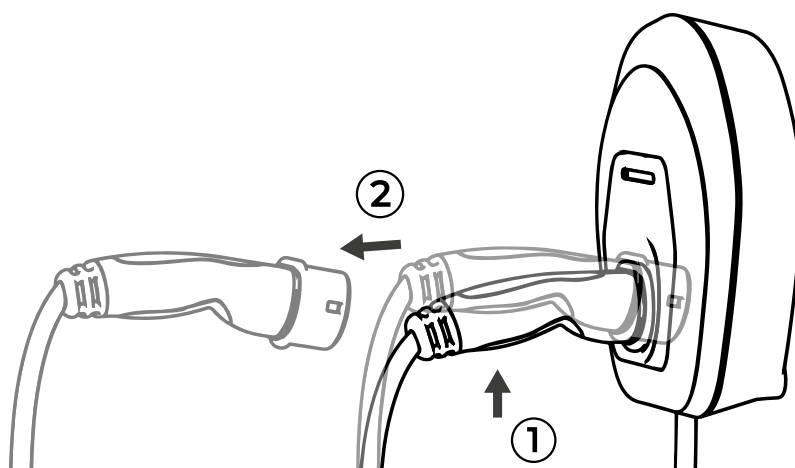
Da biste potvrdili autentičnost pametnog telefona očitajte QR kôd u skladu s praktičnim vodičem aplikacije. Detaljnije upute pronađite izravno u aplikaciji.



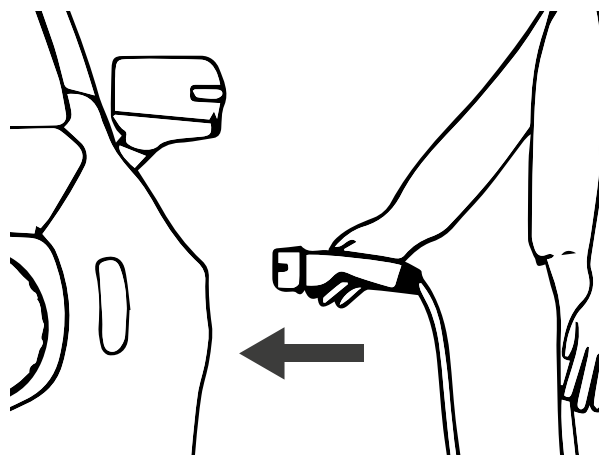
6. POSTUPAK PUNJENJA

Punjenje vozila upotrebom uređaja **easyWallbox** vrlo je jednostavno. Dovoljno je:

1. Provjeriti da je **easyWallbox** spojen na aktívni izvor napajanja.
2. Provjerite je li LED indikator statusa **PLAVE BOJE**.



3. Izvucite priključak iz uređaja **easyWallbox**.



4. Spojite priključak na električno vozilo.



- Za spajanje priključka vozila na ulaz vozila ne smiju se upotrebljavati adapteri za vozila.
- Izbjegavajte dinamičko naprezanje kabela. Nemojte ga povlačiti ni uvijati.

6.1. LED pokazatelj statusa

Na prednjoj strani stanice za punjenje nalazi se LED traka koja objedinjuje vizualne signale i alarme koji imaju funkciju prikazivanja statusa uređaja **easyWallbox**:

- **PLAVO SVJETLO** znači status MIROVANJA, **easyWallbox** označuje da je spreman za početak postupka punjenja ili da je faza punjenja završena.
- **ZELENO SVJETLO** znači status PUNJENJA, **easyWallbox** puni električno vozilo.
- **CRVENO TREPTAJUĆE SVJETLO** znači status ALARMA, **easyWallbox** ne puni zbog pogreške. **easyWallbox** se kod manjih pogrešaka sam resetira u roku od nekoliko sekundi. Ako se zadrži u statusu ALARMA, obratite se podršci kao što je objašnjeno u 11. poglavlju.

7. KRAJ PUNJENJA

Ako je postupak punjenja dovršen, LED lampica na uređaju svijetli PLAVO i priključak se može ukloniti s električnog vozila kako je objašnjeno u poglavlju 7.1. Ako postupak punjenja nije dovršen, prvo ga morate zaustaviti. To se može učiniti na dva različita načina:

- izravno posebnim upravljačkim prekidačem električnog vozila (za više pojedinosti pogledajte priručnik s uputama za upotrebu vozila)
- korištenjem aplikacije **Free2Charge**.

Nakon što se postupak zaustavi, pogledajte sljedeće poglavlje.



Imajte na umu da se nakon zaustavljanja procesa punjenja priključak mora ukloniti iz vozila prije nego što se postupak punjenja može ponovno pokrenuti.

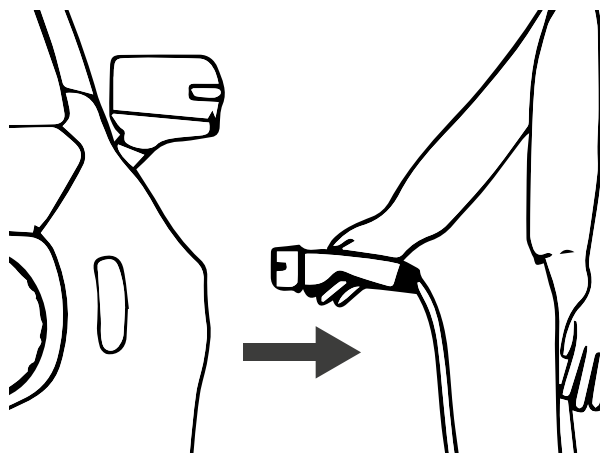


Izbjegavajte izvlačenje kabela iz utora vozila ako postupak punjenja nije dovršen.

7.1. Završetak postupka punjenja

Da biste dovršili postupak punjenja, slijedite upute u nastavku:

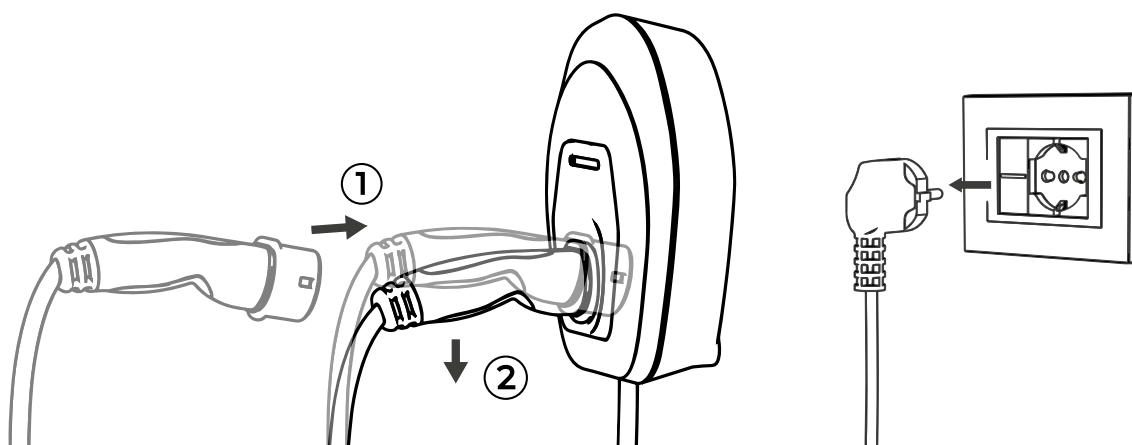
1. Provjerite svijetli li LED lampica na uređaju PLAVOM BOJOM.



2. Izvucite priključak iz utora vozila.



Ne izvlačite priključak iz vozila prije završetka postupka punjenja, sve dok LED lampica na uređaju ne postane ZELENA. Izvlačenje kabela može ga oštetiti i uzrokovati strujni udar ili teške ozljede.



3. Umetnite priključak u uređaj **easyWallbox**.
4. Kako biste osigurali najvišu razinu sigurnosti, možete prekinuti vezu s napajanjem (ako je potrebno uklanjanjem utikača iz utičnice).

8. ODRŽAVANJE



Prije zahvata na uređaju easyWallbox za sve radnje održavanja, pričekajte da se stroj potpuno zaustavi, a zatim ga isključite odspajanjem uređaja iz utičnice.

Neometano funkcioniranje i vijek trajanja uređaja **easyWallbox** ovise o periodičnim pregledima i aktivnostima održavanja kojima je uređaj izložen. U nastavku su navedeni neki primjeri štete koju može pretrpjeti uređaj **easyWallbox**:

- oštećenje kućišta
- oštećenje prednje ploče
- oštećenje sastavnih dijelova
- slučajno uklanjanje sastavnih dijelova.



Oštećen ili neispravan uređaj ni u kojem se slučaju ne smije upotrebljavati. Stručno osoblje mora odmah otkloniti sve nedostatke.



Opasnost od strujnog udara u slučaju oštećenog uređaja. Upotreba strujnog udara mogla bi uzrokovati električna pražnjenja.

U slučaju oštećenja uređaja, kako biste izbjegli opasne situacije s posljedičnom štetom nanesenom osobama ili stvarima, potrebno je dosljedno slijediti ove upute:

- izbjegavajte upotrebu oštećenog uređaja
- istaknuto označite kvar uređaja kako ga druge osobe ne bi koristile
- odmah pozovite stručnog tehničara radi popravka ili, u slučaju nepopravljivih oštećenja, stavite uređaj izvan upotrebe.

8.1. Intervali redovnog održavanja

easyWallbox ne iziskuje posebno održavanje. Ipak, preporučljivo je:

- uvijek stavljati priključak u **easyWallbox** kada uređaj ne radi
- čistiti plastično kućište vlažnom krpom
- redovito pregledavati i čistiti utikač tek nakon što je isključen iz električne mreže
- izbjegavati čišćenje agresivnim otapalima ili abrazivnim materijalima
- vizualno pregledati uređaj kako bi se utvrdili nedostaci pri svakom punjenju
- vizualno pregledati kabel za punjenje kako bi se utvrdili nedostaci pri svakom punjenju
- vizualno pregledati kabel za napajanje pri svakom punjenju i, u svakom slučaju, prije bilo kakvog spajanja na električnu mrežu
- ako je utikač iskopčan iz utičnice, uredno spremite kabel, prema potrebi omotati ga oko kućišta **easyWallbox**a. U svakom slučaju, kabel mora biti postavljen na siguran način, tako da nikome ne smeta i da se ne može oštetiti (npr. da ga vozila ne mogu pregaziti)
- kontrolirati spremnost za rad.



easyWallbox ne sadrži sastavne dijelove na kojima korisnik može samostalno obavljati popravke ili održavanje.



Jedini dio uređaja easyWallbox koji se može odvojiti jest odvojivi poklopac i to isključivo u fazama instalacije i rastavljanja i slijedeći upute. easyWallbox ne smije se dalje otvarati osim ako to radi stručno osoblje tijekom instalacije u načinu rada Power Upgrade, rastavljanja ili održavanja.

9. RASTAVLJANJE I SKLADIŠTENJE

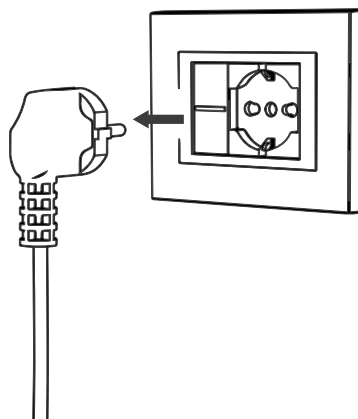
Nakon isteka njegova tehničkog i radnog vijeka, **easyWallbox** se mora deaktivirati ili staviti izvan upotrebe.



Opasnost od strujnog udara.

Prije početka rastavljanja osigurajte da easyWallbox nije spojen ni na koju električnu mrežu. Svaka instalacija, održavanje ili rasklapanje smije se izvoditi isključivo nakon isključivanja električne energije na brojilu.

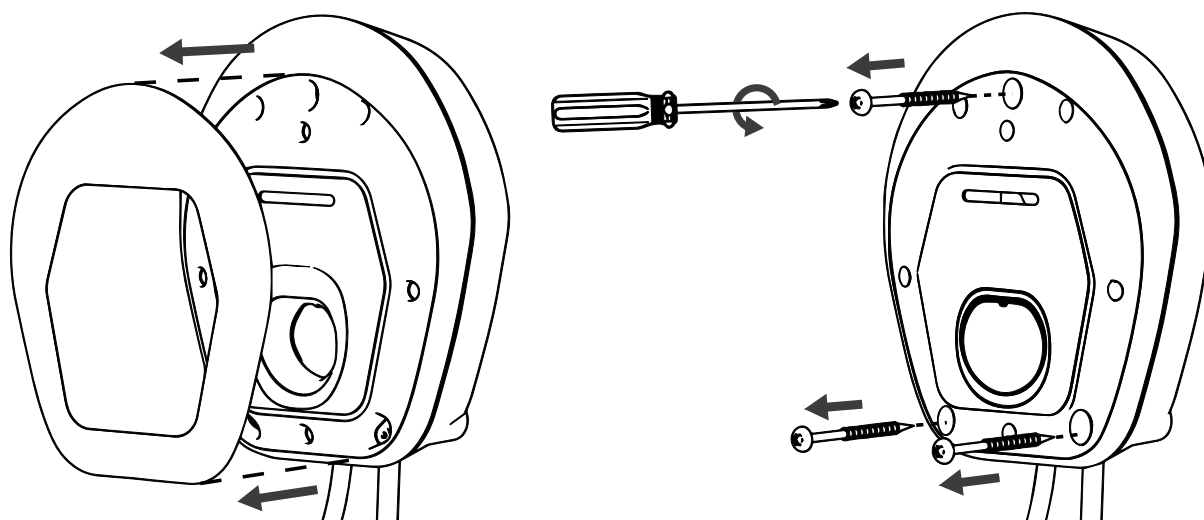
9.1. Isključivanje električnog napajanja – način rada Plug&Play



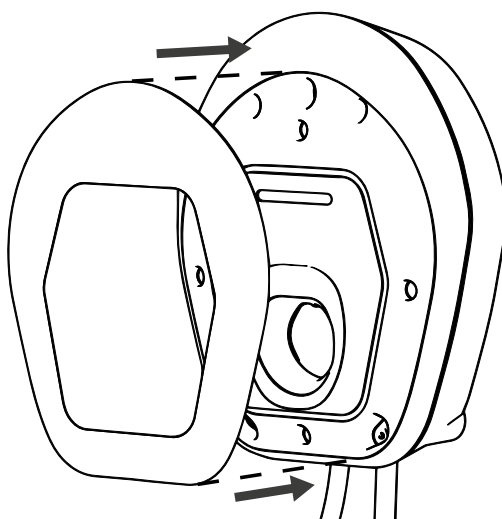
Izvucite utikač iz zidne utičnice.

9.2. Uklanjanje uređaja sa zida

Da biste uklonili **easyWallbox** sa zida na kojem je instaliran, postupite na sljedeći način:



1. Odstranite odvojni poklopac.
2. Odvijte tri vijka umetnuta u zid.



3. Vratite odvojni poklopac na uređaj.

9.3. Skladištenje

Ako želite rastaviti i spremiti **easyWallbox** za buduću upotrebu, kako bi njegovo funkcioniranje ostalo nepromijenjeno treba se pridržavati sljedećih mjera opreza:

- prije skladištenja temeljito očistite uređaj
- čisti uređaj čuvajte u originalnom pakiranju ili u pakiranju od prikladnog, čistog i suhog materijala
- pridržavajte se sljedećih uvjeta skladištenja:
 - temperatura mjesta skladištenja mora biti od -25 °C do +40 °C
 - prosječna temperatura tijekom 24 sata ne smije prelaziti 35 °C
 - relativna vlažnost zraka ne smije prelaziti 95 % i potrebno je izbjegavati stvaranje kondenzacije.

10. ZBRINJAVANJE



10.1. Zbrinjavanje ambalaže

Ambalažu je potrebno zbrinjavati na ekološki prihvatljiv način. Materijali koji se koriste za ambalažu ovog proizvoda mogu se reciklirati i moraju se zbrinjavati u skladu s propisima važećima u zemlji korištenja.

10.2. Stavljanje izvan upotrebe i zbrinjavanje uređaja **easyWallbox**

Ovaj je uređaj označen u skladu s Direktivom EU-a 2012/19/EU o korištenim električnim i elektroničkim uređajima (otpadna električna i elektronička oprema – OEEO). Smjernice određuju referentni okvir za povrat i recikliranje rabljenih uređaja koji je na snazi u cijelom EU-u.

Dodatne informacije o postojećim postrojenjima za zbrinjavanje mogu se dobiti od lokalnih vlasti.



Otpad električne i elektroničke opreme (OEEO) mora se tretirati i zbrinjavati u skladu s važećim zakonodavstvom, odvojeno od uobičajenog kućanskog otpada.

11. PODRŠKA

Ako imate pitanja u vezi s instalacijom uređaja **easyWallbox**, obratite se ovlaštenom servisu.

Centri za podršku korisnicima dostupni su na internetskim stranicama www.esolutionscharging.com / www.easywallbox.eu.

Ako imate pitanja u vezi s upotrebom uređaja **easyWallbox**, obratite se ovlaštenom servisu.

Društvo Free2Move eSolutions S.p.A. pružit će pomoć putem fiksne telefonske linije na lokalnom jeziku sljedećih zemalja:

Njemačka	Švedska
Ujedinjeno Kraljevstvo	Italija
Belgija	Španjolska
Luksemburg	Portugal
Nizozemska	Grčka
Francu	Češka Republika
Švicarska	Slovačka
Austrija	Mađarska
Poljska	Norveška (samo na engleskom)
Danska	

Fiksna linija: 8:00 – 20:00 od ponedjeljka do subote.

Kad pozivate podršku društva Free2Move eSolutions S.p.A., imajte pri ruci sljedeće podatke kako je prikazano u poglavlju 3.2.:

- ime modela
- serijski broj.

IZJAVA O ODRICANJU OD ODGOVORNOSTI

Podaci iz ovog priručnika vlasništvo su društva Free2Move eSolutions S.p.A. i ne mogu se reproducirati u cijelosti ili djelomično.

Originalnom verzijom ovog priručnika smatra se verzija na talijanskom jeziku. Upute na drugim jezicima predstavljaju prijevode ovog izvornog priručnika.

Društvo Free2Move eSolutions S.p.A. neće snositi odgovornost za štetu koja može izravno ili neizravno biti nanesena ljudima, stvarima ili životinjama zbog nepoštovanja svih zahtjeva navedenih u ovom priručniku i upozorenja koja se odnose na ugradnju, upotrebu i održavanje uređaja easyWallbox.

Free2Move eSolutions S.p.A. zadržava sva prava na ovaj dokument, članak i ilustracije koje se u njemu nalaze. Bilo kakvo umnožavanje, otkrivanje trećim stranama ili korištenje njegova sadržaja, u cijelosti ili djelomično, zabranjeno je bez prethodnog pisanog pristanka društva Free2Move eSolutions S.p.A..

Na proizvod se primjenjuje zakonsko jamstvo sukladnosti robe predviđeno Zakonikom o zaštiti potrošača, dostupno na internetskim stanicama www.esolutionscharging.com / www.easywallbox.eu

© Copyright 2021 Free2Move eSolutions S.p.A. V.042022

Sva prava pridržana

www.esolutionscharging.com / www.easywallbox.eu



Registrirano sjedište
Free2Move eSolutions S.p.A.

Piazzale Lodi, 3
20137 Milano, Italija

MANUALE UTENTE



INDICE

SEZIONE	PAGINA
1. INDICAZIONI SUL MANUALE UTENTE	4
1.1. Indicazioni su installazione in modalità Plug&Play	6
1.2. Assistenza	6
1.3. Simboli utilizzati	7
1.4. Avvertenze	8
2. ASPETTI DI SICUREZZA	10
2.1. Uso conforme di easyWallbox	10
2.2. Uso non conforme alla destinazione prevista	10
2.3. Indicazioni di sicurezza fondamentali	11
2.3.1. Rispetto delle condizioni locali	11
2.3.2. Rispetto dell'obbligo di sorveglianza	11
2.3.3. Stato regolamentare	11
3. DESCRIZIONE DEL PRODOTTO	12
3.1. Descrizione generale	12
3.2. Targhetta identificativa	15
3.3. Caratteristiche tecniche del dispositivo di ricarica	16
3.4. Gestione dinamica della potenza (Dynamic Power Management)	17
3.5. Versioni del prodotto paese per paese	18
4. INSTALLAZIONE	19
4.1. Scelta della posizione	19
4.2. Condizioni ambientali ammesse	20
4.3. Dotazione della confezione	21
4.4. Apertura della confezione	22
4.5. Fissaggio a parete	23
4.6. Collegamento elettrico in modalità Plug&Play	27

INDICE

SEZIONE	PAGINA
5. PRIMO AVVIO	28
5.1. Accensione di easyWallbox	28
5.2. Configurazione mediante l'App Free2Charge (opzionale)	29
6. PROCEDURA DI RICARICA	30
6.1. Indicatore di stato a LED	31
7. STOP RICARICA	32
7.1. Completamento del processo di carica	33
8. MANUTENZIONE	34
8.1. Intervalli di manutenzione ordinaria	35
9. SMONTAGGIO E IMMAGAZZINAMENTO	36
9.1. Scollegamento dell'alimentazione elettrica - modalità Plug&Play	36
9.2. Rimozione apparecchio dal muro	37
9.3. Immagazzinamento	38
10. SMALTIMENTO	38
10.1. Smaltimento dell'imballaggio	38
10.2. Messa fuori servizio e smaltimento di easyWallbox	38
11. ASSISTENZA	39
DISCLAIMER	40

1. INDICAZIONI SUL MANUALE UTENTE

Grazie per aver scelto **easyWallbox**. Vi chiediamo alcuni minuti del vostro tempo per leggere la documentazione che vi consentirà di installarla e usarla in sicurezza, scoprendone tutti i vantaggi.

easyWallbox è un dispositivo di ricarica progettato e certificato fino a 7,4 kW per la ricarica di veicoli elettrici. È un prodotto rivoluzionario che **può essere installato sia in modalità Plug&Play**, con allaccio alla rete elettrica tramite spina e cavo, **sia in modalità Power Upgrade**. **easyWallbox** è un dispositivo per l'alimentazione di veicoli elettrici a corrente alternata con erogazione di corrente alternata. Le informazioni contenute in questo manuale sono destinate all'installatore e all'utente di **easyWallbox** e **riguardano l'installazione in modalità Plug&Play**, l'uso in sicurezza e la manutenzione base di questo apparecchio.



La easyWallbox nel rispetto della normativa internazionale è un prodotto destinato ad uso non professionale con ciò intendendosi anche una platea di destinatari (di seguito destinatario) che non ha una conoscenza e/o formazione aggiuntiva ulteriore (persone comuni) rispetto a quanto descritto all'interno del presente manuale di cui se ne raccomanda la approfondita lettura.

Il manuale elenca, laddove necessario a titolo meramente esemplificativo, determinate condotte e/o azioni che il destinatario dovrà accuratamente visionare ed attuare per un uso conforme della easyWallbox. Si rammenta che il destinatario ha facoltà di mettersi in contatto con i canali a ciò preposti al fine di chiarire ogni eventuale dubbio e/o incertezza dovessero scaturire dall'uso/installazione/manutenzione della easyWallbox (vedere la sezione del manuale dedicata all'assistenza).



Prima di installare il prodotto, leggere attentamente la documentazione annessa per acquisire familiarità con le istruzioni e le indicazioni di sicurezza.

Per l'installazione in modalità Power Upgrade e per altre funzionalità avanzate, riferirsi alla documentazione relativa, contenuta nel **Manuale Installatore** (scaricabile su www.esolutionscharging.com / www.easywallbox.eu).



Solo per l'installazione in modalità Power Upgrade in Francia fare riferimento al "manuale installatore - mode 2 power upgrade" (scaricabile dal sito www.esolutionscharging.com / www.easywallbox.eu).



L'installazione in modalità Power Upgrade richiede l'intervento di personale qualificato per la progettazione e realizzazione di un impianto di alimentazione elettrico dedicato allo stato dell'arte e per certificare l'impianto elettrico domestico in conformità alle normative locali e al contratto di fornitura di energia.

1.1. Indicazioni su installazione in modalità Plug&Play

L'installazione di **easyWallbox** in modalità Plug&Play prevede l'allaccio alla rete elettrica tramite la spina e il cavo forniti con l'apparecchio. L'installazione del prodotto in modalità Plug&Play deve essere eseguita seguendo le istruzioni fornite in questo manuale.



Anche se non è obbligatorio richiedere l'intervento di personale specializzato per l'installazione in modalità Plug&Play, raccomandiamo di contattare elettrotecnici o servizi specializzati per qualsiasi domanda o dubbio sull'utilizzo, l'installazione e la manutenzione di easyWallbox.

1.2. Assistenza

Per maggiori informazioni sull'assistenza, consultare il capitolo 11.

1.3. Simboli utilizzati



PERICOLO

Questo simbolo indica un pericolo imminente che causa la morte o lesioni gravissime.



AVVERTENZA

Questo simbolo indica una situazione pericolosa che può causare la morte o lesioni gravi.



CAUTELA

Questo simbolo indica una situazione pericolosa che può causare lesioni di lieve entità.



ATTENZIONE

Questo simbolo indica una situazione che può causare danni materiali a [easyWallbox](#).



PERSONALE QUALIFICATO

Lavoro che deve essere eseguito da un tecnico, di seguito "Personale Specializzato", qualificato per la progettazione, realizzazione e certificazione di impianti elettrici domestici in conformità con le normative locali e il contratto di fornitura di energia.

1.4. Avvertenze



Rischio di scossa elettrica e incendio

- Prima di utilizzare **easyWallbox** è necessario leggere con attenzione i contenuti di questo manuale per acquisire familiarità con le istruzioni d'uso e le indicazioni di sicurezza.
- Prima di iniziare l'installazione, assicurarsi che **easyWallbox non sia collegata a nessuna rete elettrica**. Qualsiasi operazione di installazione, manutenzione o smontaggio deve essere effettuata esclusivamente quando l'apparecchio è scollegato dalla rete elettrica.
- Prima dell'allacciamento alla rete elettrica, assicurarsi che **la presa elettrica sia installata correttamente**, con una messa a terra corretta e in conformità agli standard locali e internazionali.
- Prima di installare o usare l'apparecchio, **assicurarsi che nessun componente abbia subito dei danni**. I componenti danneggiati possono provocare folgorazione, cortocircuito e incendio dovuto a surriscaldamento. Un apparecchio con difetti o danni non deve essere usato.
- Installare la **easyWallbox** in **luoghi lontani da taniche di benzina o da sostanze combustibili in generale**.
- **Prima di eseguire qualsiasi operazione di manutenzione** è necessario assicurarsi che l'alimentazione sia disattivata.
- Prima di riporre o trasportare **easyWallbox** è necessario assicurarsi che **l'alimentazione principale sia del tutto scollegata**.
- L'utilizzo di **easyWallbox** deve essere **limitato alle applicazioni specifiche** cui è destinata.
- L'installazione, la manutenzione o le riparazioni **non eseguite in modo corretto possono comportare rischi per l'utilizzatore**. È necessario assicurarsi che **easyWallbox** sia utilizzata solo in presenza delle **corrette condizioni di funzionamento**.

- L'apparecchio deve essere allacciato ad una **rete elettrica in conformità agli standard locali e internazionali e a tutti i requisiti tecnici indicati in questo manuale.**
- **I bambini** o altri soggetti non ritenuti in grado di valutare i rischi relativi all'installazione e all'utilizzo dell'apparecchio possono **incorrere in seri infortuni o rischiare la propria vita.** Tali soggetti non devono manovrare l'apparecchio e devono essere sorvegliati quando sono nelle sue vicinanze.
- Gli **animali domestici e altri tipi di animali devono essere tenuti lontano** dall'apparecchio e dal materiale di imballo.
- **I bambini non devono giocare con l'apparecchio,** con gli accessori o con l'imballaggio fornito con il prodotto.
- **easyWallbox non contiene componenti su cui l'utilizzatore possa effettuare riparazioni o manutenzione in autonomia.**
- **L'unica parte che si può rimuovere** da **easyWallbox**, esclusivamente nelle fasi di installazione e smontaggio e seguendo le istruzioni, è la **cover removibile.** **easyWallbox** non deve essere aperta ulteriormente se non da personale qualificato durante l'installazione, lo smontaggio o la manutenzione.
- L'utilizzo di **easyWallbox** è possibile solo in combinazione con una fonte di energia.
- **easyWallbox deve essere trattata e smaltita in conformità con la normativa vigente,** separata dai normali rifiuti domestici e classificata come rifiuto di apparecchiature elettriche ed elettroniche (RAEE).
- **Non usare adattatori** e set di prolunghe per cavi.

2. ASPETTI DI SICUREZZA

2.1. Uso conforme di easyWallbox

easyWallbox è destinata in modo esclusivo al montaggio fisso. Può essere installata e utilizzata per la ricarica di veicoli elettrici sia in ambienti interni (box, depositi aziendali con accesso ristretto, ecc.) sia in ambienti esterni (terreni privati, parcheggi, ecc.) in conformità alle indicazioni contenute nel capitolo 4 e alle normative locali. **L'apparecchio si può usare esclusivamente per ricaricare veicoli totalmente elettrici o ibridi compatibili con connettori di Tipo 2, come in IEC 62196-2;** non è conforme ad altri tipi di veicoli o dispositivi. **easyWallbox** è un apparecchio di classe I.

Quindi richiede un corretto collegamento a terra, tramite spina e presa di corrente. La funzione opzionale per la ventilazione non è supportata da **easyWallbox**. Alcuni Paesi prevedono l'applicazione di norme che richiedono una protezione supplementare per quanto riguarda il rischio di folgorazione. In ogni caso, per l'utilizzo di **easyWallbox** è necessario avere letto prima le istruzioni per l'uso riportate su questo manuale e sull'eventuale documentazione aggiuntiva. **easyWallbox** deve essere connessa ad una rete elettrica protetta da un RCD e da un dispositivo di protezione da sovracorrente. L'RCD deve avere una corrente residua nominale di funzionamento non superiore a 30 mA, essere almeno di tipo A e conforme a uno dei seguenti standard: IEC 61008-1, IEC 61009-1, IEC 60947-2 e IEC 62423. I dispositivi di protezione da sovracorrente devono essere conformi a IEC 60947-2, IEC 60947-6-2, IEC 61009-1 o alle parti pertinenti della serie IEC 60898 o della serie IEC 60269.

2.2. Uso non conforme alla destinazione prevista

L'utilizzo di **easyWallbox** è sicuro solo nel caso in cui ci si attenga a un suo uso conforme alla destinazione prevista. Sono considerati non conformi, e quindi non sono ammissibili, impieghi differenti e modifiche non autorizzate apportate all'apparecchio. Dell'uso è responsabile l'utilizzatore, che risponde per eventuali situazioni pericolose o comunque contrarie alle disposizioni di legge applicate nel suo Paese.



Free2Move eSolutions S.p.A. non si assume alcuna responsabilità per danni causati da un uso non conforme o dovuto a modifiche non autorizzate dell'apparecchio.

2.3. Indicazioni di sicurezza fondamentali

easyWallbox è stata progettata, costruita e verificata in conformità con le norme di sicurezza vigenti. L'installazione di **easyWallbox** in modalità Plug&Play può essere effettuata direttamente da utilizzatori in grado di comprendere e seguire attentamente le presenti istruzioni e di valutare e capire tutti i relativi rischi. Free2Move eSolutions S.p.A. non si assume alcuna responsabilità per danni a persone o cose che possano derivare dal mancato rispetto delle norme di sicurezza e delle indicazioni contenute in questo manuale.

2.3.1. Rispetto delle condizioni locali

La sicurezza operativa di **easyWallbox** dipende dalla sua corretta installazione, che deve rispettare le normative vigenti.



Una non corretta installazione può causare pericoli come lesioni gravi o morte.

2.3.2. Rispetto dell'obbligo di sorveglianza



Bambini e individui che non sono in grado di valutare, anche solo momentaneamente, i rischi derivanti dall'utilizzo non corretto di **easyWallbox** devono essere tenuti a distanza dall'apparecchio e dal cavo di ricarica, sia quando questi sono in funzione, sia quando sono a riposo.

2.3.3. Stato regolamentare

easyWallbox deve essere mantenuta in uno stato integro. In presenza di danni o difetti gli utilizzatori corrono il rischio di procurarsi gravi lesioni a causa della presenza di scariche elettriche. Per questo è doveroso:

- evitare di sottoporre l'apparecchio a urti
- evitare un uso non conforme alla destinazione prevista
- evitare un utilizzo non corretto dell'apparecchio
- segnalare in modo vistoso il cattivo funzionamento dell'apparecchio così che altre persone non ne facciano uso
- richiedere un intervento tempestivo di un elettrotecnico specializzato per riparare i danni o sistemare i difetti.

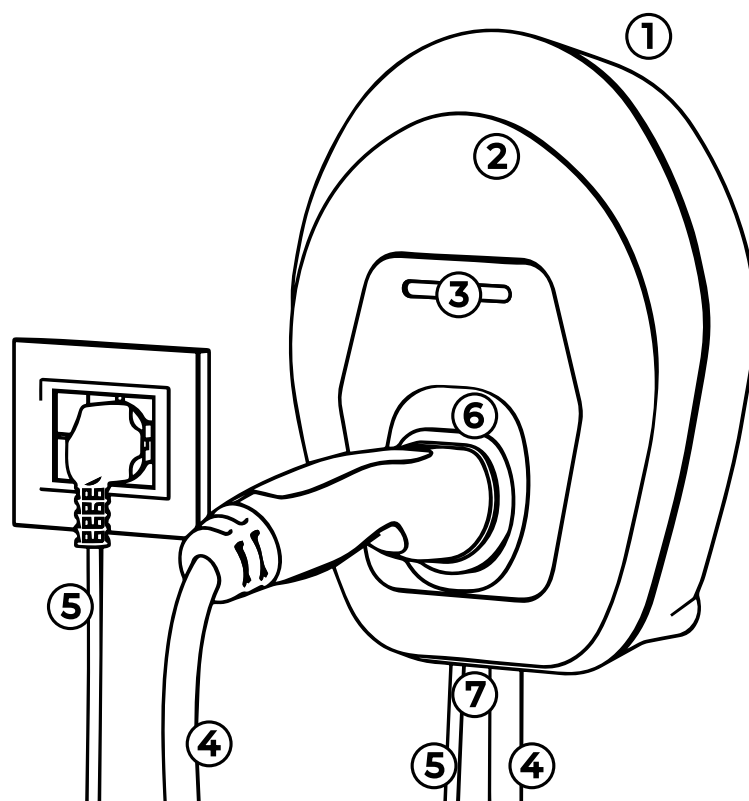


L'utilizzo di easyWallbox durante forti temporali è sconsigliato.

3. DESCRIZIONE DEL PRODOTTO

3.1. Descrizione generale

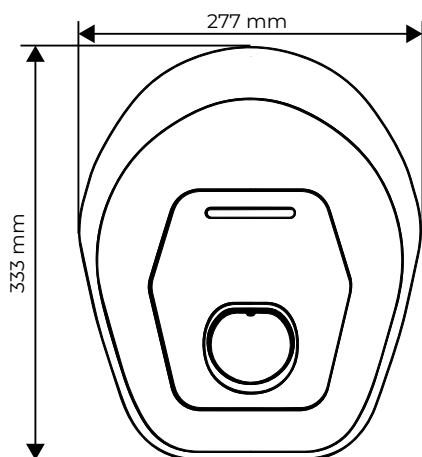
L'involucro di **easyWallbox** è realizzato in policarbonato e garantisce un'elevata stabilità e leggerezza. Il design dell'apparecchio è il risultato di studi approfonditi volti a fornire uno strumento di lavoro ergonomico, agile e intelligente.



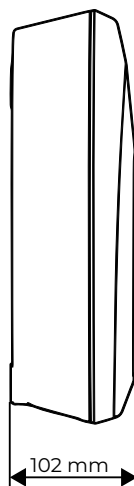
Descrizione prodotto

- | | |
|------------------------------|------------------------------------|
| ① involucro | ⑤ cavo di alimentazione |
| ② cover removibile | ⑥ porta connettore Tipo 2 |
| ③ indicatore di stato a LED | ⑦ predisposizione sensore corrente |
| ④ cavo con connettore Tipo 2 | |

Dimensioni della stazione di ricarica easyWallbox

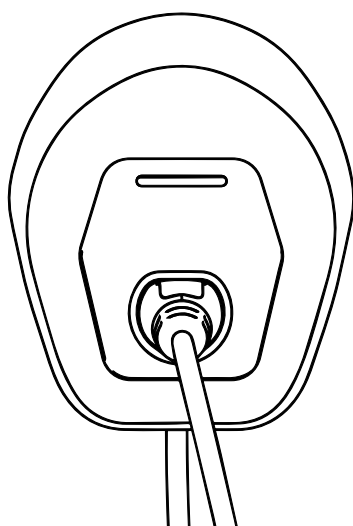


vista frontale

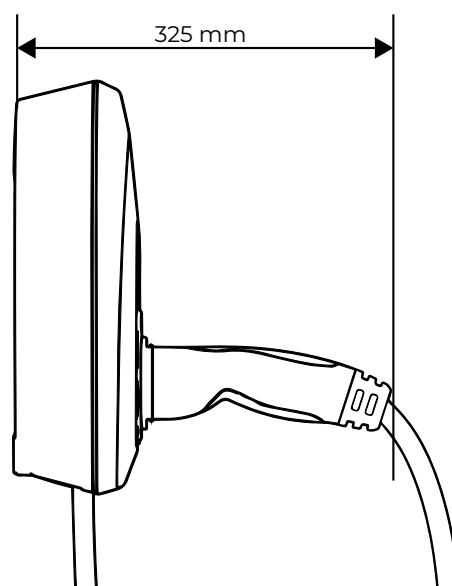


vista laterale

Dimensioni della stazione di ricarica easyWallbox con connettore innestato

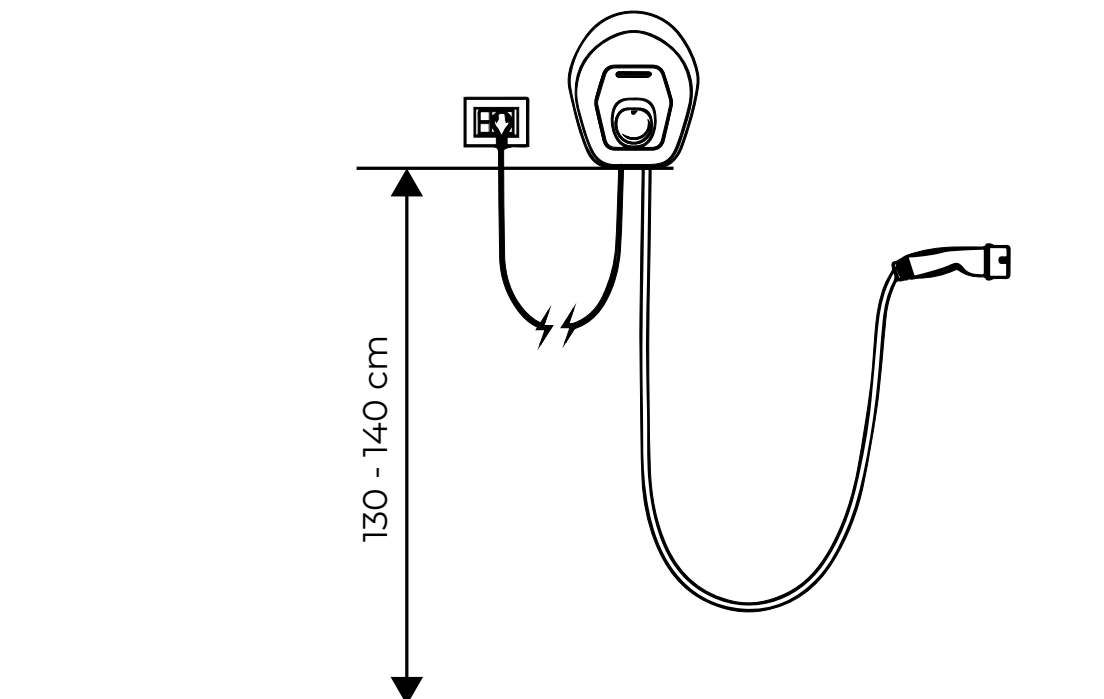


vista frontale

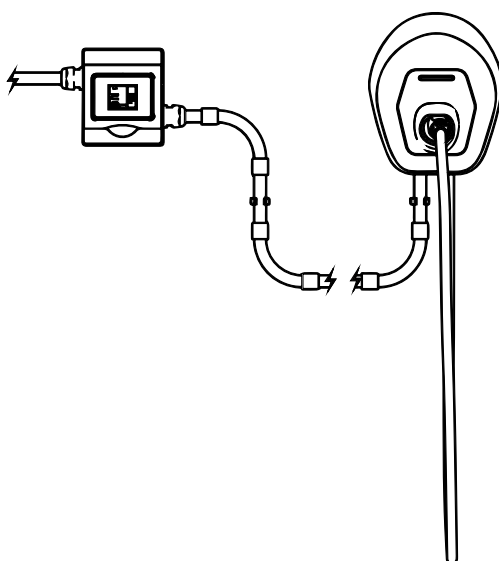


vista laterale

Installazione di **easyWallbox** in modalità Plug&Play.

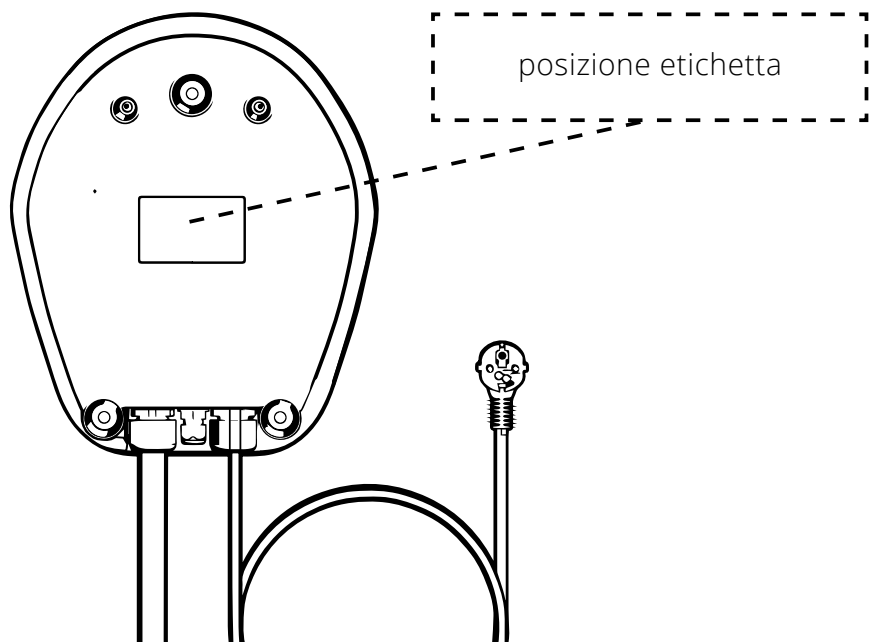


Per l'installazione in modalità Power Upgrade e per altre funzionalità avanzate, riferirsi alla documentazione relativa, contenuta nel **Manuale Installatore** (scaricabile su www.esolutionscharging.com / www.easywallbox.eu). Solo per l'installazione in modalità Power Upgrade in Francia fare riferimento al "**Manuale Installatore - mode 2 power upgrade**" (scaricabile dal sito www.esolutionscharging.com / www.easywallbox.eu).



3.2. Targhetta identificativa

La targhetta identificativa si trova sul lato posteriore della stazione di ricarica. Le informazioni reperibili sulla targhetta sono indicate nella figura sottostante. A seconda della variante di prodotto, i dati riportati possono differire da quanto indicato in figura. Il codice del modello ed il numero seriale sono identificabili anche sulla confezione nonché all'interno dell'app **Free2Charge** in seguito alla autenticazione (vedi capitolo 5.2).



3.3. Caratteristiche tecniche del dispositivo di ricarica



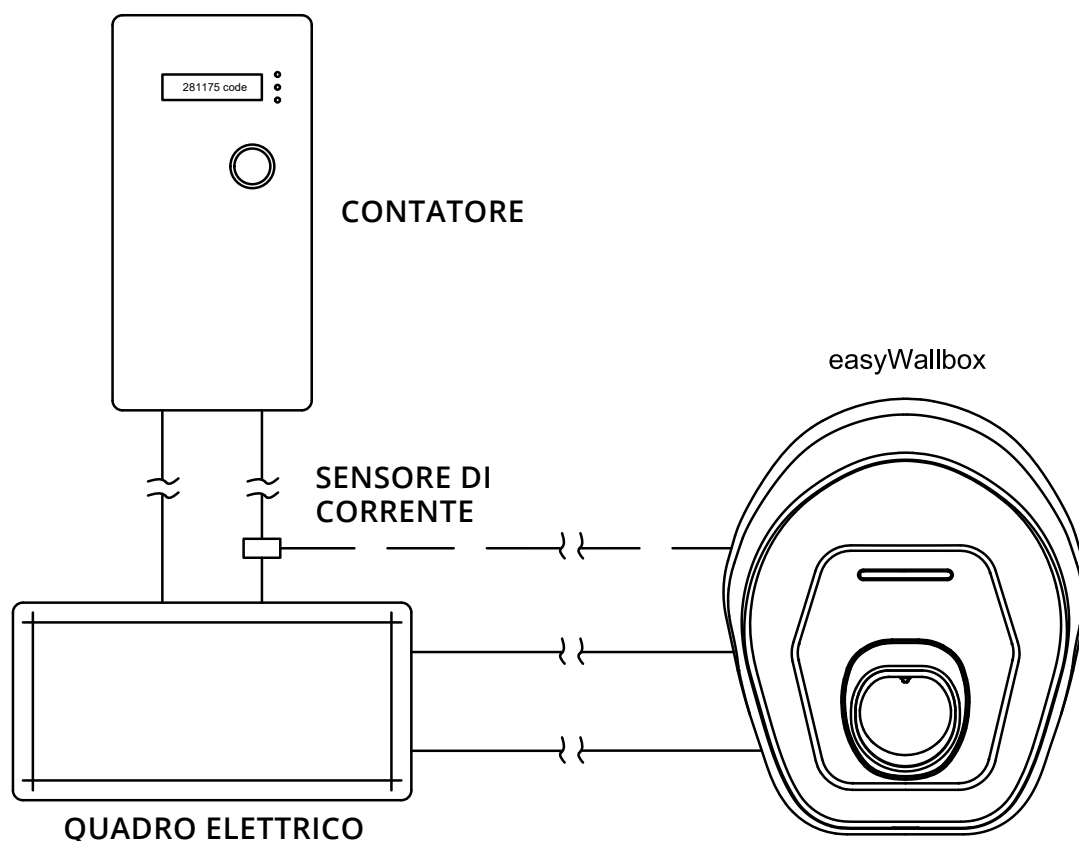
è un dispositivo di ricarica progettato e certificato fino a 7,4 kW per la ricarica di veicoli elettrici.

	se installato in Plug&Play	se installato in Power Upgrade
Descrizione		
Standard del Connettore (lato VE)	IEC 62196-2	
Spina per ricarica	E/F (G in Regno Unito, J in Svizzera)	
Standard EVSE	IEC 61851	
Marcatura CE	Sì	
Garanzia	2 anni	
Modo di Ricarica	Presa e cavo connessi	Connesso in modo permanente (Presa e cavo connessi se installato in Francia)
Certificazione TUV	Sì	Sì
Specifiche elettriche e di connessione		
Potenza massima [kW]	fino a 2.3*	fino a 7.4*
Tensione [V / Hz]	230 / 50, monofase	230 / 50, monofase
Corrente [A]	fino a 10*	fino a 32*
Consumo in stand-by [W]	< 2	< 2
Cavo con connettore Tipo 2 (lato VE)	Sì, incluso	
Cavo con connettore Tipo 2 lunghezza [m]	3/5	
Cavo di alimentazione [m]	6	N.A.
* In alcuni Paesi i valori possono variare in accordo con la regolamentazione locale.		
Specifiche generali		
Grado di protezione	IP54, IK08 (IEC 60529)	
Misure di ingombro [mm]	335 x 277 x 95 (senza connettore) 335 x 277 x 350 (con connettore)	
Involucro	Policarbonato	
Peso [kg]	~ 4	
Colori standard	Nero (RAL 9011) e Bianco (RAL 9003)	
Indicatore di stato	Sì, led RGB	
Sicurezza e operatività		
Intervallo di temperatura [°C]	-25 / +50 (senza esposizione diretta ai raggi solari)	
Protezione al surriscaldamento	Sì	
Resistenza all'umidità	Sì, completamente rivestito	
Classe di protezione	I	
Grado di inquinamento	PD3	
Categoria di sovratensione	OVC III	
Sicurezza antincendio	UL94 V-0	
Monitoraggio della corrente residua	Sì, 6 mA DC dispositivo RCM incluso per rilevazione mancanza continuità terra	
Massima altitudine di installazione [m]	2000 s.l.m.	
Connettività e funzioni avanzate		
Bluetooth	Sì	
Smartphone App	Free2Charge, compatibile con Android, IOS	
Compatibilità con sistemi Android***	Lollipop (5.0) o superiore	
Compatibilità con sistemi IOS**	12 o superiore	
Protocollo di comunicazione	Proprietario	
Gestione dinamica della potenza (Dynamic Power Management)	Sì, previa installazione del sensore dedicato (in dotazione)	
** I dati si riferiscono alla prima versione dell'App e potrebbero variare in futuro.		
*** NON compatibile con Android 6.		

3.4. Gestione dinamica della potenza (Dynamic Power Management)

easyWallbox include Dynamic Power Management (DPM), una funzione intelligente che modula l'energia della ricarica in base all'energia elettrica disponibile, evitando così spiacevoli blackout.

Per attivare Dynamic Power Management, consultare nel Manuale Installatore (vedi www.esolutionscharging.com / www.easywallbox.eu) le istruzioni sull'installazione del sensore sulla rete elettrica e sull'impostazione dei parametri. **easyWallbox** può funzionare anche senza Dynamic Power Management; in questo caso l'installazione di un sensore dedicato non è necessaria, ma non si garantisce l'assenza di blackout.

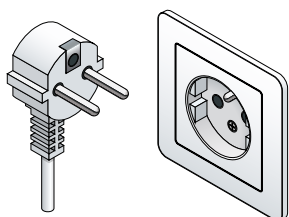


L'allaccio del sensore Dynamic Power Management richiede obbligatoriamente l'installazione da parte di un tecnico professionista secondo le normative locali. Consigliamo di contattare elettrotecnici o servizi specializzati per qualsiasi domanda o dubbio concernente l'uso, l'installazione e la manutenzione di easyWallbox (vedi capitolo 11 Assistenza).

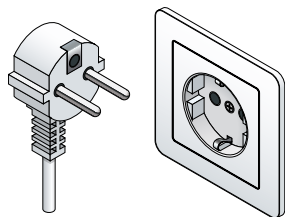
3.5. Versioni del prodotto paese per paese

La corrente massima in modalità Plug&Play è limitata per fornire a **easyWallbox** il **massimo livello di sicurezza in conformità agli standard locali vigenti**. Durante la produzione, **easyWallbox** viene già configurata tenendo conto di queste differenze, in modo da essere pronta all'uso con la corrente massima disponibile.

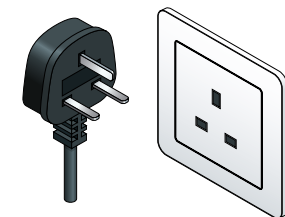
Tipo E



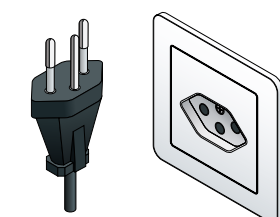
Tipo F



Tipo G



Tipo J



Paese	Limite di corrente (Plug&Play) [A]	Codice spina
1. Germania	10	E/F
2. Francia	8	E/F
3. Regno Unito	10	G
4. Belgio	10	E/F
5. Lussemburgo	10	E/F
6. Paesi Bassi	10	E/F
7. Svizzera	8	J
8. Austria	10	E/F
9. Polonia	10	E/F
10. Grecia	10	E/F
11. Repubblica Ceca	10	E/F
12. Slovacchia	10	E/F
13. Ungheria	10	E/F
14. Danimarca	6	E/F
15. Svezia	10	E/F
16. Italia	10	E/F
17. Spagna	10	E/F
18. Portogallo	10	E/F
19. Norvegia	10	E/F



- **Non usare adattatori e set di prolunghes per cavi.**
- **Free2Move eSolutions S.p.A. non si assume alcuna responsabilità per danni causati da un uso non conforme o dovuto a modifiche non autorizzate dell'apparecchio.**

4. INSTALLAZIONE

4.1. Scelta della posizione

easyWallbox è stata progettata per un utilizzo sia indoor che outdoor, è destinata esclusivamente al montaggio fisso a parete e non può quindi essere utilizzata in vari ambienti, con spostamenti continui.

Prima di procedere con le operazioni di installazione, è necessario verificarne la fattibilità. In particolare, la posizione scelta per l'installazione di **easyWallbox** deve:

- essere collocata su una superficie piana e verticale, come appare in 4.5; vanno evitate le superfici deboli che non garantiscono grande solidità
- consentire un allaccio semplice alla rete elettrica e al veicolo elettrico da ricaricare
- non deve presentare alcun ostacolo ai movimenti del veicolo elettrico da caricare
- essere libera da materiali o attrezzature su tutta la superficie richiesta per l'installazione
- rispettare le normative locali in vigore per le installazioni elettriche, le misure di prevenzione incendi e le uscite di sicurezza nel luogo di installazione.



easyWallbox non deve essere installata su un palo/colonna o su una tubazione preesistente.

easyWallbox non deve essere installata in luoghi:

- a rischio di esplosione (ambiente EX)
- utilizzati per le vie di fuga
- su cui possano cadere oggetti (ad es. scale sospese o pneumatici per auto) o dove sia elevata la probabilità di essere colpita o danneggiata (ad es. vicino a una porta o a spazi operativi per i veicoli)
- in cui ci sia il rischio della presenza di getti d'acqua sotto pressione (ad esempio a causa di sistemi di lavaggio, idropultrici o tubi da giardino)
- non si può installare su pareti non fisse
- non si può installare su pareti di materiale infiammabile o ricoperti di materiale infiammabile (es. legno, moquette, ecc.).



In Italia easyWallbox non può essere installata in aree pubbliche, come da IEC 61851-1.

4.2. Condizioni ambientali ammesse

Nello specifico, le condizioni dell'ambiente che ospita **easyWallbox** devono essere le seguenti:

- temperatura ambiente compresa tra -25°C e +50°C
- temperatura media nelle 24h minore di 35°C
- altitudine massima sopra il livello del mare: 2.000 metri
- umidità relativa dell'aria non superiore al 95%.



Danni a easyWallbox provocati da condizioni ambientali non idonee. Una posizione non appropriata di easyWallbox può provocare danni all'apparecchio.

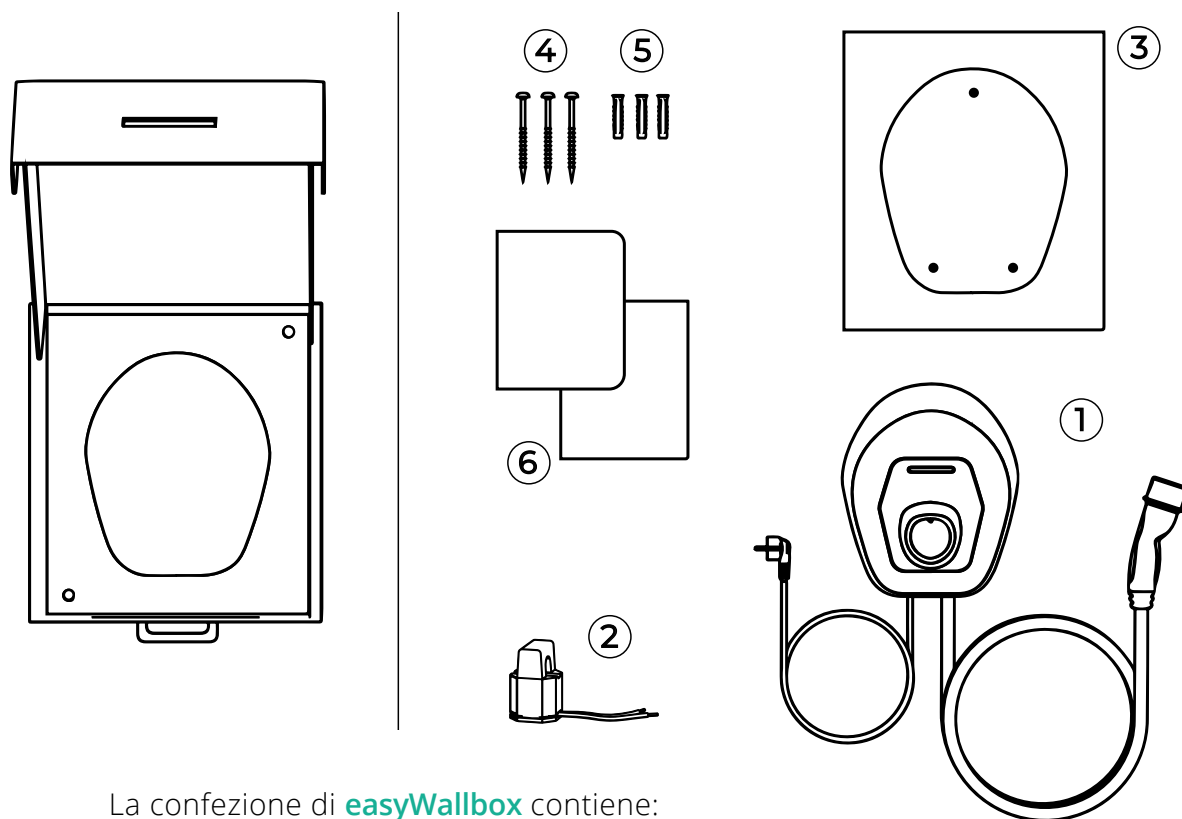
Nella scelta della posizione in cui installarla è necessario seguire le seguenti indicazioni:

- evitare l'esposizione alla luce solare diretta, al limite provvedendo con l'installazione di una tettoia
- evitare l'esposizione diretta alla pioggia, per non incorrere in deterioramenti dovuti al maltempo
- assicurare una sufficiente ventilazione all'apparecchio, non montare l'apparecchio all'interno di nicchie o armadi
- evitare l'accumulo di calore, tenere l'apparecchio lontano da fonti di calore
- evitare l'esposizione a infiltrazioni d'acqua
- evitare eccessivi sbalzi di temperatura.



Pericolo di incendio e di esplosione
easyWallbox deve essere installata in aree in cui non siano presenti sostanze incendiarie o sostanze esplosive - come ad esempio in prossimità di distributori di benzina - perché eventuali scintille provocate da suoi componenti possono provocare incendi o esplosioni.

4.3. Dotazione della confezione

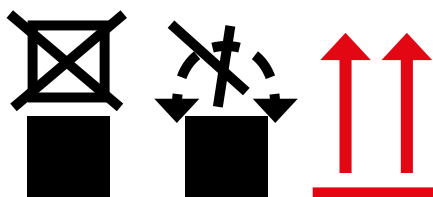


La confezione di **easyWallbox** contiene:

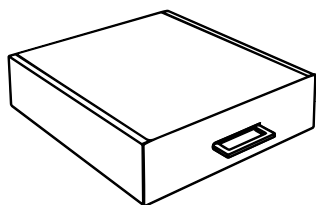
- ① **easyWallbox**, inclusi i cavi, spina di alimentazione elettrica e connettore di ricarica
- ② Sensore della corrente per Dynamic Power Management (DPM)
- ③ Maschera di foratura
- ④ 3 viti
- ⑤ 3 tasselli
- ⑥ Documentazione del prodotto



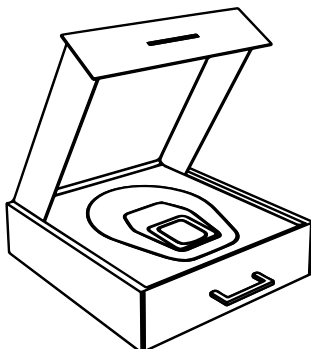
Non sovrapporre carichi sulla scatola contenente easyWallbox, prestare attenzione ai segni e alle indicazioni specifiche presenti sulla confezione.



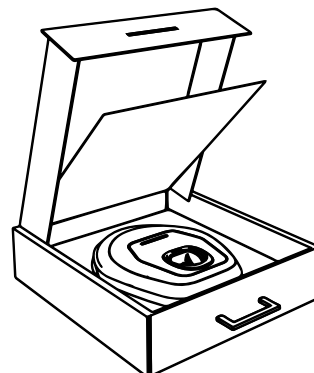
4.4. Apertura della confezione



Scatola chiusa contenente easyWallbox



Apertura del coperchio della scatola easyWallbox



Sollevamento del pannello presente nella scatola easyWallbox

All'apertura della scatola si consiglia di verificare che le varie parti della **easyWallbox** non mostrino danni fisici a causa di urti, lacerazioni o abrasioni. In presenza di danno, è necessario interrompere immediatamente la procedura di installazione e segnalare la natura del danno al venditore. Se necessario, contattare l'assistenza come spiegato in 11.

Le singole componenti dell'apparecchio sono protette da imballaggi in PVC e sigillate con nastro adesivo. All'apertura della scatola è necessario pulire le parti, rimuovendo eventuale polvere, residui di PVC o porzioni di nastro adesivo.

easyWallbox deve essere prelevata dalla scatola solo quando tutto è già stato predisposto per l'installazione e trasportata manualmente in prossimità della parete prescelta per l'installazione.

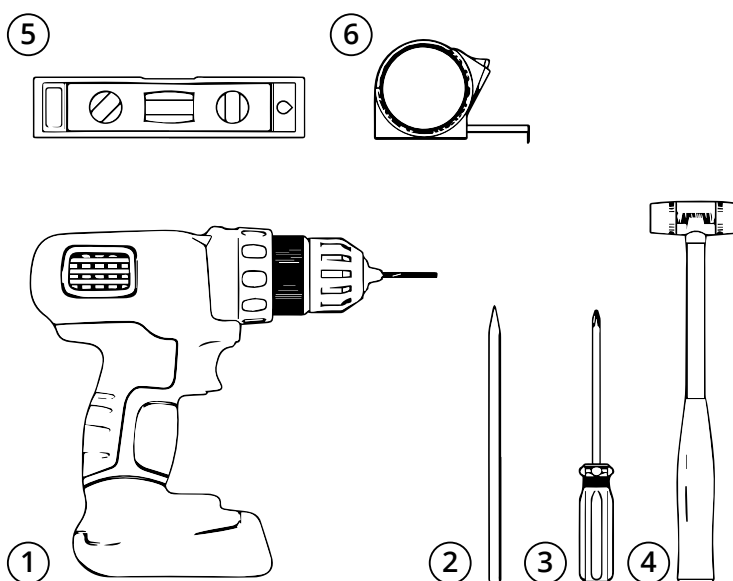


Durante lo spostamento manuale di easyWallbox, prestare attenzione a non inciampare sul cavo di alimentazione del veicolo.

4.5. Fissaggio a parete

- ① Trapano
- ② Matita
- ③ Cacciavite
- ④ Martello
- ⑤ Livella a bolla d'aria
- ⑥ Metro a nastro

strumenti non inclusi



Free2Move eSolutions S.p.A. declina ogni responsabilità per danni a cose o persone che possano derivare dall'uso di tali strumenti. Consigliamo di contattare elettrotecnici o servizi specializzati per qualsiasi domanda o dubbio concernente l'uso di easyWallbox.

Nel fissaggio a parete di **easyWallbox** è necessario rispettare le normative nazionali e internazionali in vigore in materia di costruzione e le direttive definite dalla Commissione Elettrotecnica Internazionale IEC 60364-1 e IEC 60364-5-52. Il corretto posizionamento della stazione di ricarica è importante per il funzionamento dell'apparecchio.

Quando si sceglie la parete di installazione di **easyWallbox, bisogna tenere conto delle distanze della connessione alla rete elettrica e della connessione di ricarica sul veicolo oltre che dello spazio di parcheggio e di manovra a disposizione del veicolo stesso.**

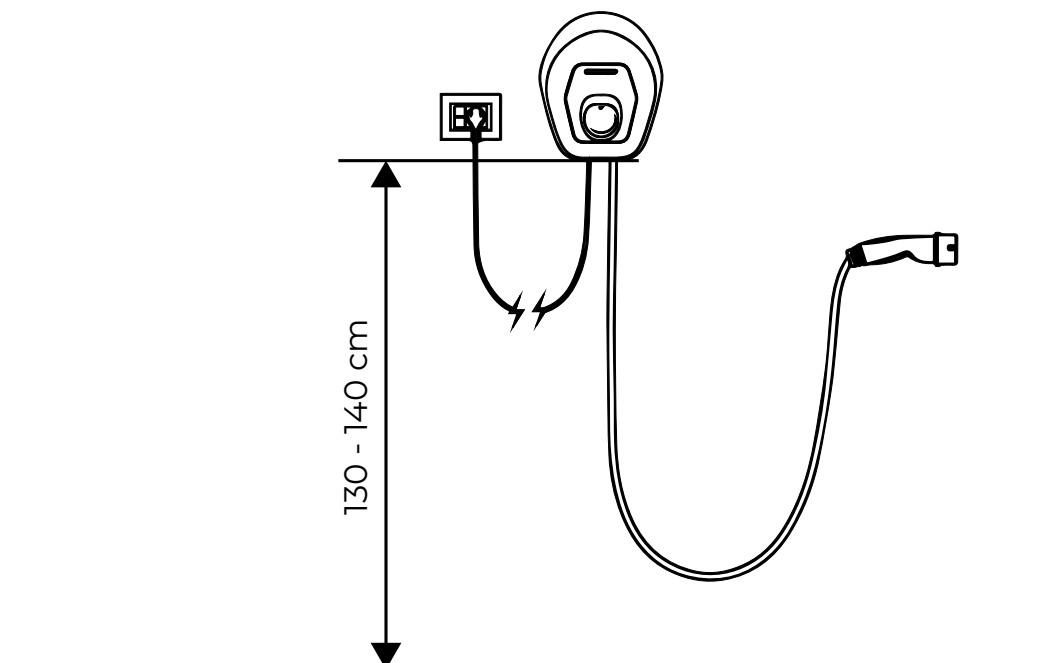
Nel caso in cui più **easyWallbox** siano installate una vicina all'altra, è necessario prevedere una distanza tra loro di almeno 20 cm. **easyWallbox** deve essere installata a un'altezza variabile tra i 130 e i 140 cm dal pavimento.



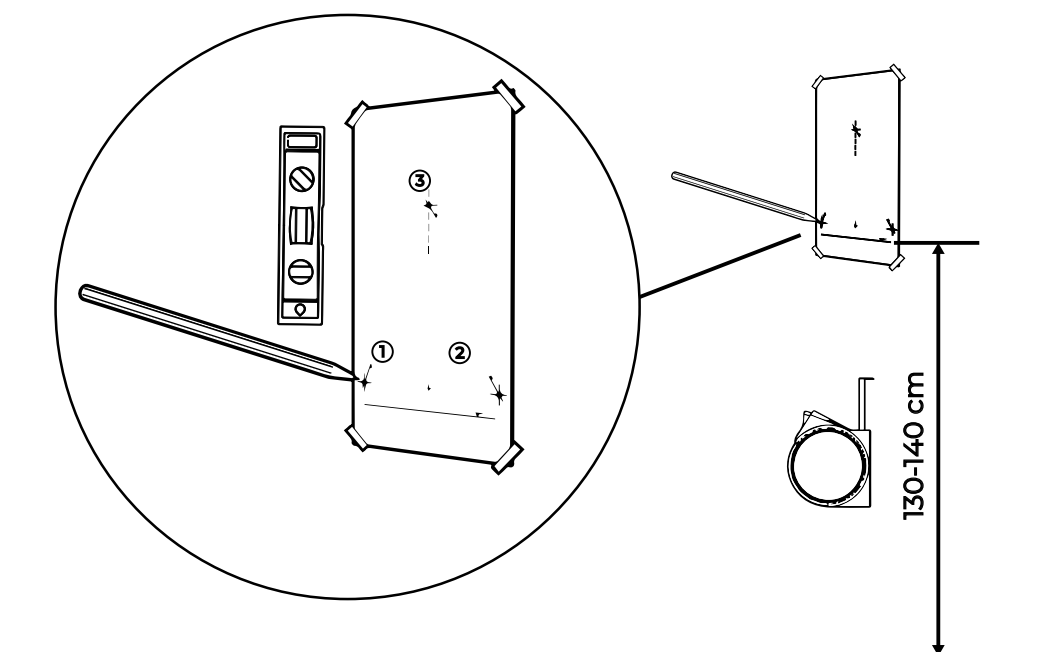
Rischio di scossa elettrica.

Prima di iniziare l'installazione, assicurarsi che **easyWallbox non sia collegata a nessuna rete elettrica. Qualsiasi operazione di installazione, manutenzione o smontaggio deve essere effettuata esclusivamente dopo aver staccato la corrente elettrica sul contatore.**

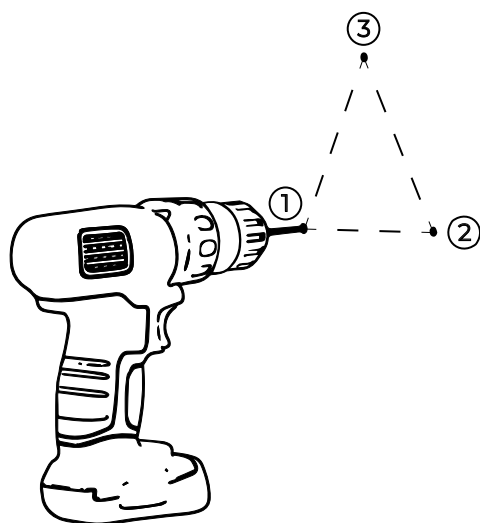
Altezza di montaggio a muro di **easyWallbox**.



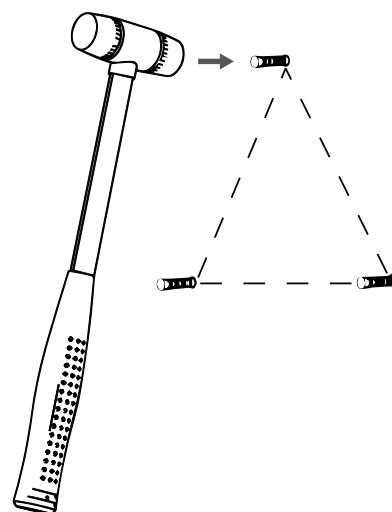
Procedere osservando questi 6 passaggi:



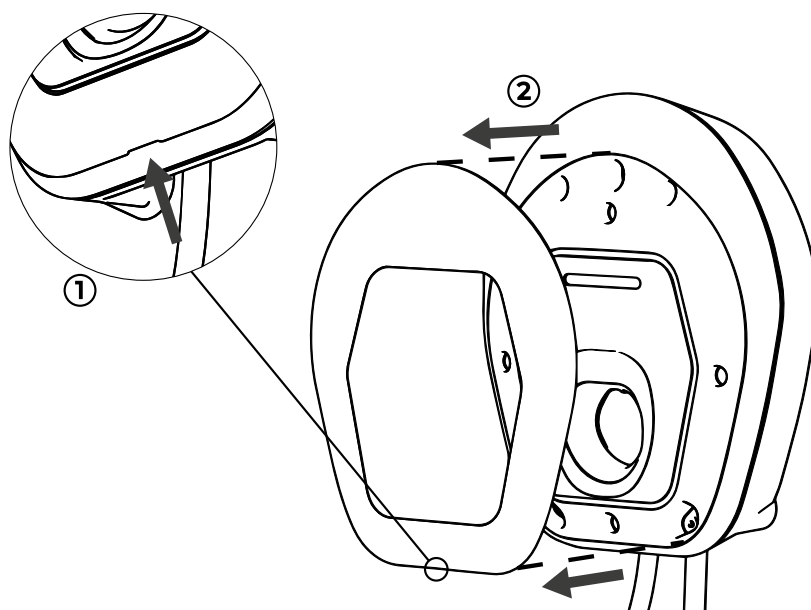
- 1.** Usare la maschera di foratura (Foglio A3), segnare dove trapanare sul muro, usando un metro a nastro e una livella a bolla d'aria.



2. Realizzare i fori sulla parete utilizzando un trapano.



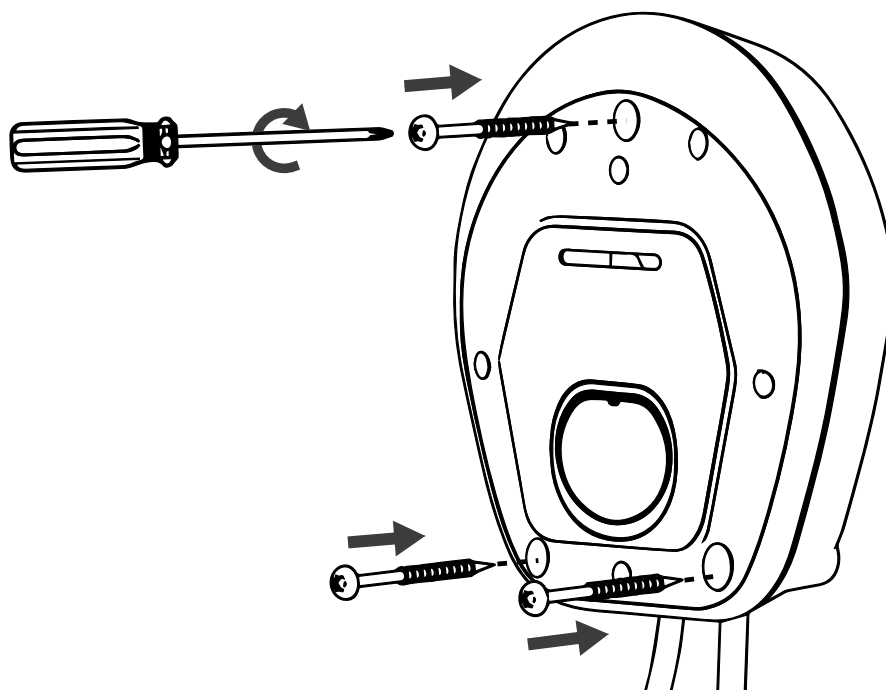
3. Inserire i tasselli nei fori con l'aiuto di un martello.



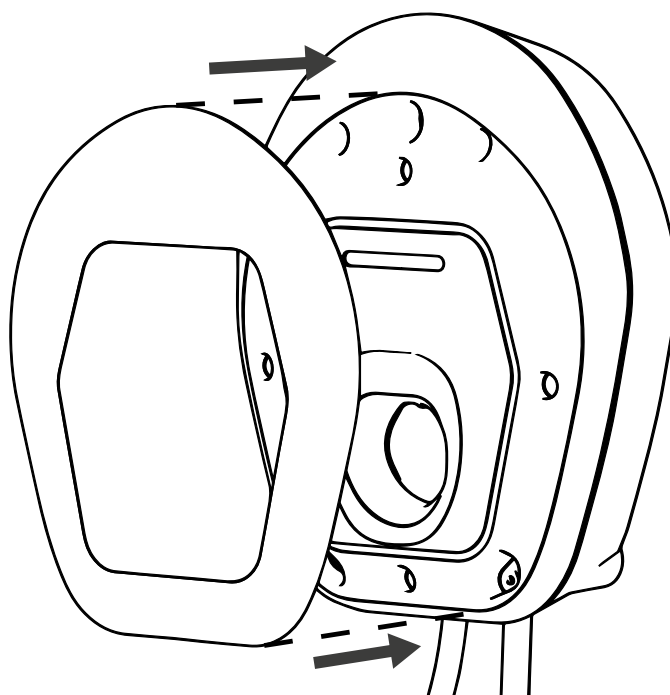
4. Rimuovere la cover removibile di **easyWallbox** inserita per interferenza meccanica nell'INVOLUCRO, usando la scanalatura sul fondo.



L'unica parte che si può rimuovere da **easyWallbox** è la cover removibile. **easyWallbox** non deve essere aperta ulteriormente, se non da personale qualificato durante l'installazione in modalità Power Upgrade, lo smontaggio o la manutenzione.



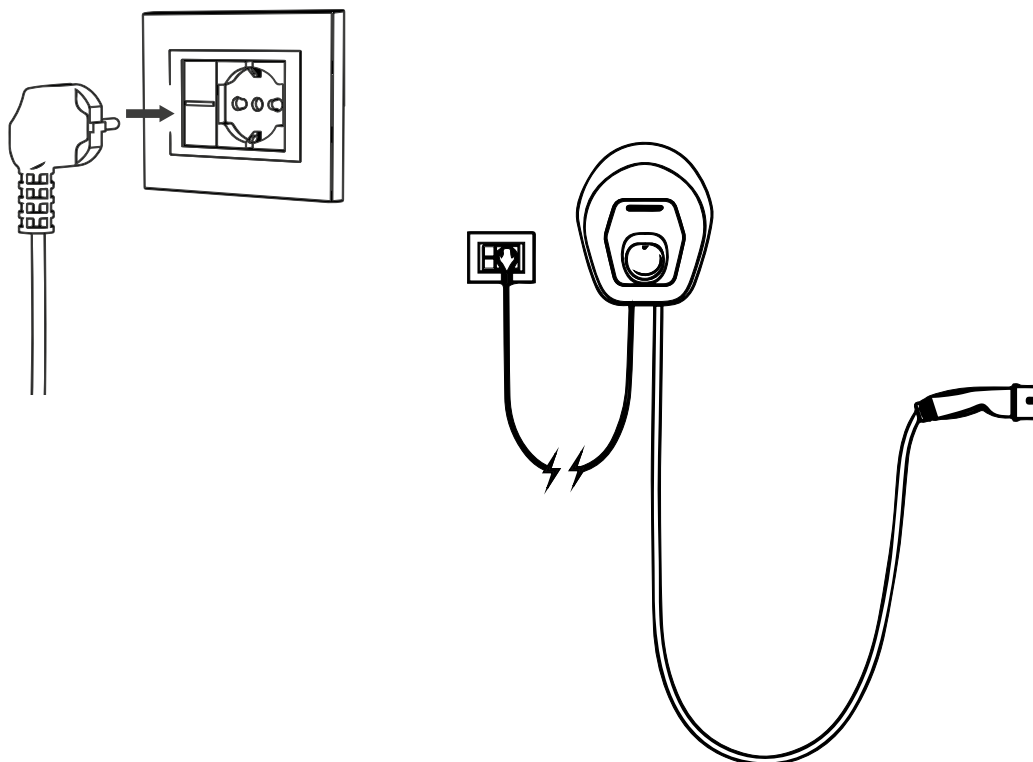
5. Posizionare **easyWallbox** in corrispondenza dei fori e fissarla al muro utilizzando le viti in dotazione.



6. Riposizionare la cover removibile.

4.6. Collegamento elettrico in modalità Plug&Play

Completata l'installazione sulla parete, per collegare alla rete elettrica **easyWallbox** è sufficiente inserire la spina in una presa elettrica.



Attenzione: La spina deve essere collegata direttamente ad una presa di corrente, senza adattatori e nel rispetto delle normative locali relative agli impianti elettrici domestici. Non usare adattatori, spine triple, prese multiple o set di prolungher per cavi.

In presenza di un allaccio elettrico scorretto, il rischio di danni a persone o cose è particolarmente elevato nel caso in cui l'auto venga lasciata in carica per lungo tempo in un luogo non presidiato.

5. PRIMO AVVIO

5.1. Accensione di easyWallbox

L'apparecchio non ha tasti di accensione/spegnimento. Una volta installato è pronto alla ricarica quando si verificano queste due condizioni:

- corretta installazione, eseguita seguendo le indicazioni di questo manuale
- stato dell'apparecchio regolare.



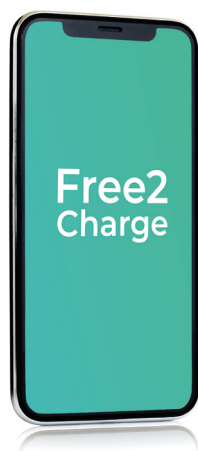
Pericolo di scariche elettriche in presenza di apparecchio danneggiato. L'utilizzo di un apparecchio danneggiato potrebbe generare presenza di scariche elettriche.

In caso di apparecchio danneggiato, per evitare situazioni di pericolo, con conseguenti danni a persone o cose, è necessario seguire queste precise indicazioni:

- evitare l'utilizzo di un apparecchio danneggiato
- segnalare in modo evidente la presenza di un apparecchio danneggiato, così che non venga utilizzato da altre persone
- chiamare in tempi rapidi un tecnico specializzato perché proceda alla riparazione o, in caso di danno irreparabile, predisponga l'eventuale messa fuori servizio dell'apparecchio.

5.2. Configurazione mediante l'App Free2Charge (opzionale)

Free2Charge è una app per smartphone dedicata, disponibile sia su Google Play® che App Store®, che si può utilizzare per configurare, monitorare e impostare **easyWallbox** tramite connessione Bluetooth. Tramite la App, si possono avviare o fermare i processi di ricarica (Start e Stop), si può posticipare la sessione di ricarica e si può accedere al log delle ultime sessioni di ricarica.

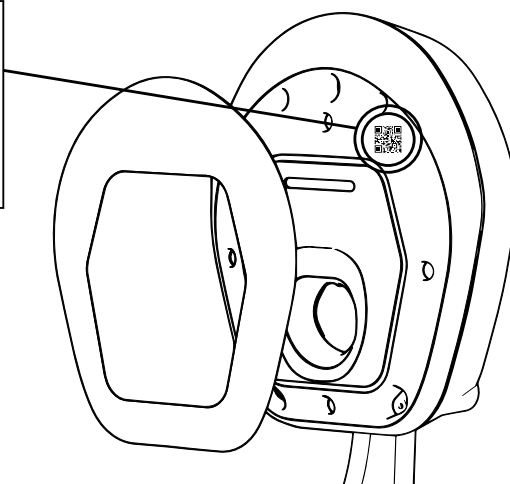


Free2Charge



L'utilizzo contemporaneo di Free2Charge e della funzione di ricarica intelligente (smart) dal veicolo può causare qualche lieve problematica di funzionamento.

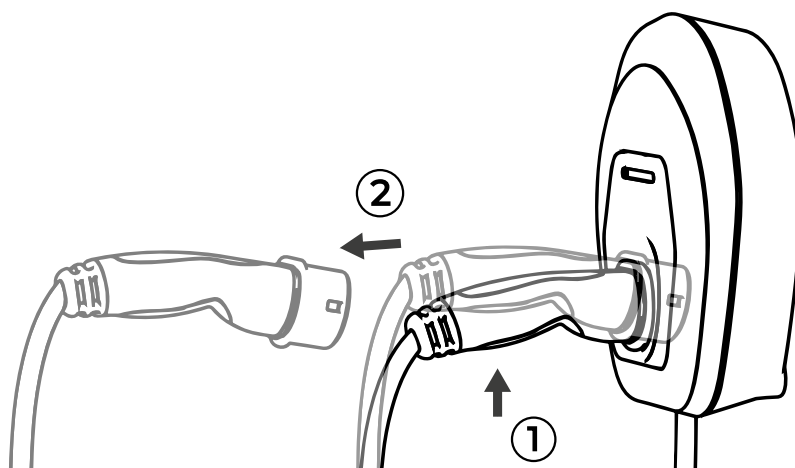
Per autenticare lo smartphone, inquadrare il QR code come richiesto dal tutorial della app. Per istruzioni più dettagliate, consultare direttamente la app.



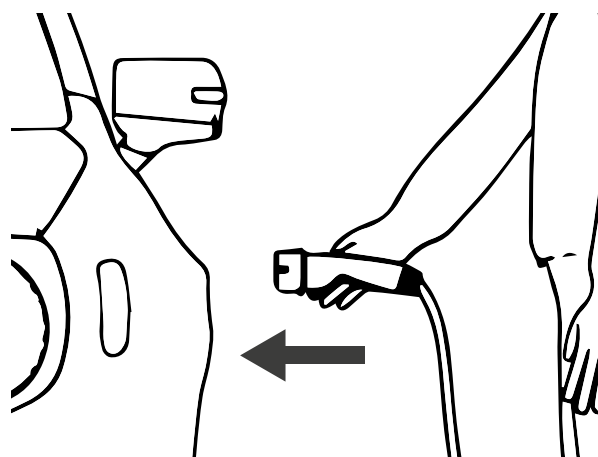
6. PROCEDURA DI RICARICA

Ricaricare un veicolo elettrico con **easyWallbox** è molto semplice. È sufficiente:

1. Controllare che **easyWallbox** sia connessa ad una fonte di alimentazione attiva.
2. Controllare se l'indicatore di stato a LED è BLU.



3. Estrarre il connettore da **easyWallbox**.



4. Collegare il connettore al veicolo elettrico.



- Gli adattatori per veicoli non devono essere utilizzati per collegare il connettore di un veicolo all'ingresso del veicolo.
- Evitare la sollecitazione dinamica del cavo. Non tirarlo o torcerlo.

6.1. Indicatore di stato a LED

Sulla parte anteriore della stazione di ricarica è presente una striscia LED che accorpa segnali visivi e allarmi che hanno la funzione di indicare lo stato di **easyWallbox**:

- **BLU** stato di STAND-BY,
easyWallbox indica che è pronta per iniziare il processo di ricarica o che la sessione di ricarica è stata completata.
- **VERDE** stato di RICARICA,
easyWallbox sta ricaricando il veicolo elettrico.
- **ROSSO LAMPEGGIANTE** stato di ALLARME,
easyWallbox non sta ricaricando per un errore.
easyWallbox si autoripristina da piccoli errori entro pochi secondi.
Se permane in stato di ALLARME per molto tempo, contattare l'assistenza come spiegato al capitolo 11.

7. STOP RICARICA

Se il processo di ricarica è completato, il LED sull'apparecchio diventa BLU e il connettore può essere rimosso dal veicolo elettrico come spiegato in 7.1.

Se il processo di ricarica è incompleto, bisogna prima fermarlo. Lo si può interrompere in due modi diversi:

- Direttamente attraverso il comando di controllo dedicato del veicolo elettrico (vedi il manuale di istruzioni del veicolo per maggiori dettagli)
- Usando l'app **Free2Charge**.

Una volta fermato il processo, consultare il prossimo capitolo.



Si prega di notare che, una volta interrotto il processo di carica, prima di poter riavviare il processo di carica bisogna estrarre il connettore dal veicolo.

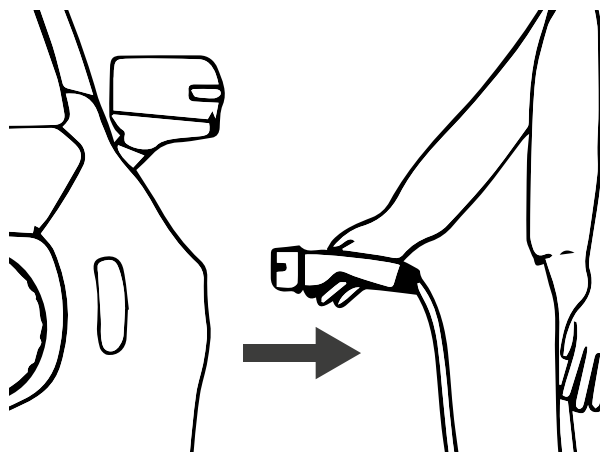


Evitare di estrarre il cavo dall'ingresso del veicolo se il processo di carica non è completato.

7.1. Completamento del processo di carica

Per completare il processo di carica, seguire le seguenti istruzioni:

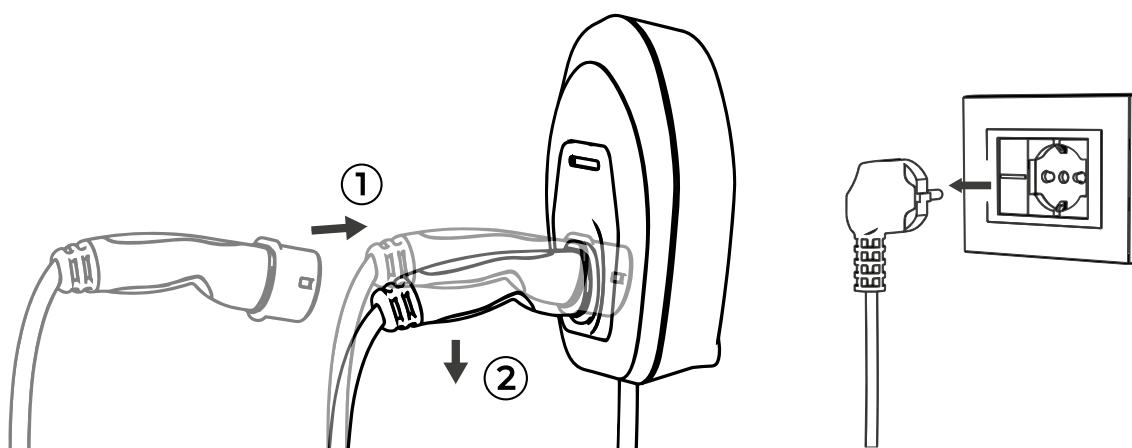
1. Controllare se il Led sull'apparecchio è BLU.



2. Estrarre il connettore dall'ingresso del veicolo.



Non estrarre il connettore dal veicolo quando il processo di carica NON è completato e il LED sull'apparecchio è VERDE. Estrarre il cavo potrebbe danneggiarlo e provocare folgorazione o serie lesioni.



3. Inserire il connettore in **easyWallbox**.
4. Per garantire il massimo livello di sicurezza, si può interrompere l'allaccio alla rete elettrica (se necessario rimuovendo la spina dalla presa).

8. MANUTENZIONE



Prima di intervenire su easyWallbox per qualsiasi operazione di manutenzione, attendere che la macchina si fermi completamente e quindi spegnerla, scollegando l'apparecchio dalla presa.

Il perfetto funzionamento e la durata di vita di **easyWallbox** dipendono dalle attività periodiche di controllo e di manutenzione cui l'apparecchio viene sottoposto.

Questi alcuni esempi di danneggiamento che può subire **easyWallbox**:

- danno all'involucro
- danno al pannello frontale
- danno ai componenti
- rimozione accidentale dei componenti.



Un apparecchio danneggiato o difettoso non deve essere usato in nessuna circostanza. Qualsiasi difetto deve essere immediatamente corretto da personale specializzato.



Pericolo di scariche elettriche in presenza di apparecchio danneggiato. L'utilizzo di un apparecchio danneggiato potrebbe generare presenza di scariche elettriche.

In caso di apparecchio danneggiato, per evitare situazioni di pericolo, con conseguenti danni a persone o cose, è necessario seguire queste precise indicazioni:

- evitare l'utilizzo di un apparecchio danneggiato
- segnalare in modo evidente la presenza di un apparecchio danneggiato, così che non venga utilizzato da altre persone
- chiamare in tempi rapidi un tecnico specializzato perché proceda alla riparazione o, in caso di danno irreparabile, predisponga l'eventuale messa fuori servizio dell'apparecchio.

8.1. Intervalli di manutenzione ordinaria

easyWallbox non richiede una manutenzione specifica. Tuttavia si consiglia di:

- inserire sempre il connettore in **easyWallbox** quando l'apparecchio non è in funzione
- pulire l'involucro di plastica con un panno umido
- effettuare una regolare ispezione e pulizia del connettore solo dopo averlo scollegato dalla rete elettrica
- evitare di pulirla con solventi aggressivi o materiali abrasivi
- eseguire una ispezione visiva dell'apparecchio per individuare difetti ad ogni sessione di carica
- eseguire una ispezione visiva del cavo di ricarica ad ogni sessione di carica
- eseguire una ispezione visiva del cavo di alimentazione ad ogni sessione di carica e, comunque, prima di qualsiasi allaccio alla rete elettrica
- se la spina di alimentazione è scollegata dalla presa, riporre il cavo ordinatamente, se necessario arrotolandolo intorno all'involucro di **easyWallbox**. In ogni caso, il cavo deve essere collocato in modo sicuro, in modo da non essere di ostacolo a nessuno e da non poter essere danneggiato (ad es. schiacciato dai veicoli)
- controllo della prontezza operativa.



easyWallbox non contiene componenti su cui l'utilizzatore possa effettuare riparazioni o manutenzione in autonomia.



L'unica parte che si può rimuovere da easyWallbox è la cover removibile, esclusivamente nelle fasi di installazione e smontaggio e seguendo le istruzioni. easyWallbox non deve essere aperta ulteriormente, se non da personale specializzato durante l'installazione in modalità Power Upgrade, lo smontaggio o la manutenzione.

9. SMONTAGGIO E IMMAGAZZINAMENTO

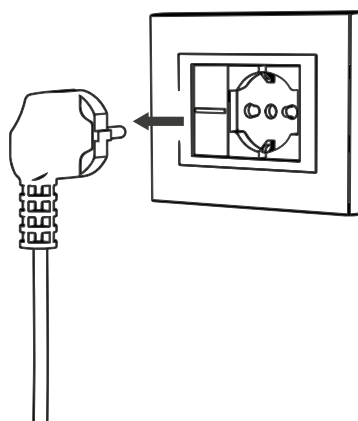
Una volta raggiunta la fine della sua vita tecnica e operativa, **easyWallbox** deve essere disattivata o messa fuori servizio.



Rischio di scossa elettrica

Prima di iniziare lo smontaggio, assicurarsi che easyWallbox non sia collegata a nessuna rete elettrica. Qualsiasi operazione di installazione, manutenzione o smontaggio deve essere effettuata esclusivamente dopo aver staccato la corrente elettrica sul contatore.

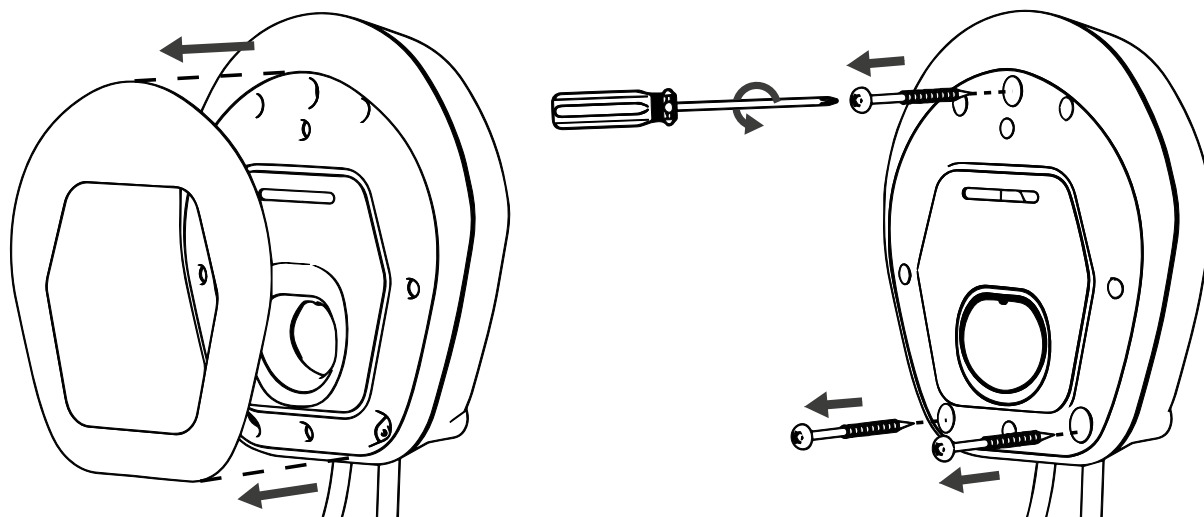
9.1. Scollegamento dell'alimentazione elettrica - modalità Plug&Play



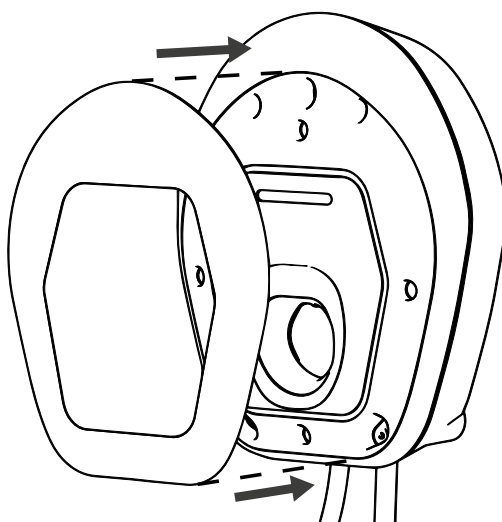
Estrarre la spina dalla presa a muro.

9.2. Rimozione apparecchio dal muro

Per rimuovere **easyWallbox** dal muro in cui è installata, procedere come segue:



1. Togliere la cover removibile.
2. Svitare le tre viti inserite nel muro.



3. Riposizionare la cover removibile sull'apparecchio.

9.3. Immagazzinamento

Nel caso in cui si voglia smontare e conservare **easyWallbox** per un utilizzo futuro, per mantenere inalterata la sua operatività è necessario osservare queste precauzioni:

- pulire bene l'apparecchio prima di immagazzinarlo
- riporre l'apparecchio pulito nell'imballaggio originale o in materiale idoneo, pulito e asciutto
- attenersi a queste condizioni di stoccaggio:
 - la temperatura del luogo in cui viene conservato deve essere compresa tra -25°C e +40°C
 - la temperatura media nelle 24 ore non deve superare i 35°C
 - l'umidità relativa dell'aria non deve superare il 95% e si deve evitare la formazione di condensa.

10. SMALTIMENTO



10.1. Smaltimento dell'imballaggio

Smaltire l'imballaggio nel rispetto dell'ambiente. I materiali utilizzati per l'imballaggio di questo prodotto sono riciclabili e devono essere smaltiti in conformità con le normative in vigore nel Paese di utilizzo.

10.2. Messa fuori servizio e smaltimento di **easyWallbox**

Questo apparecchio è etichettato in conformità alla Direttiva Europea 2012/19/UE relativa agli apparecchi elettrici ed elettronici usati (rifiuti di apparecchiature elettriche ed elettroniche - RAEE). Le linee guida determinano il quadro di riferimento per la restituzione e il riciclaggio degli apparecchi usati in vigore in tutta l'UE.

Ulteriori informazioni sugli attuali impianti di smaltimento possono essere richieste alle autorità locali.



I rifiuti di apparecchiature elettriche ed elettroniche (RAEE) devono essere trattati e smaltiti in conformità con la normativa vigente, separati dai normali rifiuti domestici.

11. ASSISTENZA

In caso di domande relative all'installazione di **easyWallbox**, occorre rivolgersi al centro di assistenza autorizzato.

All'indirizzo web www.esolutionscharging.com / www.easywallbox.eu sono disponibili i vari centri di assistenza a disposizione dei clienti.

In caso di domande relative all'utilizzo di **easyWallbox**, occorre fare riferimento al centro di assistenza autorizzato.

Free2Move eSolutions S.p.A. fornirà assistenza attraverso la linea telefonica fissa nella **lingua locale**, per i seguenti paesi:

Germania	Svezia
Regno Unito	Italia
Belgio	Spagna
Lussemburgo	Portogallo
Paesi Bassi	Grecia
Francia	Repubblica Ceca
Svizzera	Slovacchia
Austria	Ungheria
Polonia	Norvegia (solo in inglese)
Danimarca	

Linea fissa: 8:00 - 20:00 da lunedì a sabato.

In caso di chiamata all'assistenza Free2Move eSolutions S.p.A., si prega di tenere a portata di mano le seguenti informazioni come illustrato nel capitolo 3.2:

- denominazione del modello
- numero di serie.

DISCLAIMER

Le informazioni contenute in questo manuale appartengono a Free2Move eSolutions S.p.A. e non possono essere riprodotte in tutto o in parte.

La versione italiana del presente manuale è quella originale. Le istruzioni in altre lingue rappresentano traduzioni di questo manuale originale.

Free2Move eSolutions S.p.A. non sarà ritenuta responsabile per eventuali danni che possano direttamente o indirettamente derivare a persone, cose o animali a causa del mancato rispetto di tutte le prescrizioni indicate nel presente Manuale e delle avvertenze relative all'installazione, all'uso e alla manutenzione di easyWallbox.

Free2Move eSolutions S.p.A. si riserva tutti i diritti sul presente documento, sull'articolo e sulle illustrazioni in esso contenute. Qualsiasi riproduzione, divulgazione a terzi o utilizzo dei suoi contenuti - in tutto o in parte - è vietata senza il previo consenso scritto di Free2Move eSolutions S.p.A..

Il Prodotto è coperto dalla garanzia legale di conformità dei beni prevista dal Codice del consumo, consultabile sul sito Web www.esolutionscharging.com / www.easywallbox.eu

© Copyright 2021 Free2Move eSolutions S.p.A. V.042022

Tutti i diritti riservati

www.esolutionscharging.com / www.easywallbox.eu



Sede legale

Free2Move eSolutions S.p.A.

Piazzale Lodi, 3

20137 Milano – Italia



NAUDOTOJO VADOVAS

LT



TURINYS

SKYRIUS

PUSLAPIS

1.	NAUDOTOJO VADOVO NURODYMAI	4
1.1.	Montavimo nurodymai, veikiant režimu „Plug&Play“	6
1.2.	Pagalba	6
1.3.	Naudojami ženklai	7
1.4.	Įspėjimai	8
2.	SAUGOS ASPEKTAI	10
2.1.	Reikalavimus atitinkantis easyWallbox naudojimas	10
2.2.	Naudojimas ne pagal paskirtį	10
2.3.	Svarbiausi saugos nurodymai	11
2.3.1.	Vietinių taisyklių laikymasis	11
2.3.2.	Prievolės vykdyti priežiūrą vykdymas	11
2.3.3.	Reikalavimus atitinkanti būseną	11
3.	GAMINIO APRAŠAS	12
3.1.	Bendrasis aprašas	12
3.2.	Identifikavimo lentelė	15
3.3.	Įkrovimo įrenginio techninės savybės	16
3.4.	Dinaminis galios valdymas (Dynamic Power Management)	17
3.5.	Gaminio versijos atskirose šalyse	18
4.	MONTAVIMAS	19
4.1.	Pasirinkta padėtis	19
4.2.	Leistinos aplinkos sąlygos	20
4.3.	Pakuotės turinys	21
4.4.	Pakuotės atidarymas	22
4.5.	Montavimas prie sienos	23
4.6.	Elektros tiekimo įjungimas nustačius režimą „Plug&Play“	27

TURINYS

SKYRIUS

PUSLAPIS

5.	PIRMASIS PALEIDIMAS	28
5.1.	easyWallbox įjungimas	28
5.2.	Konfigūravimas naudojant programėlę „Free2Charge“ (papildomas)	29
6.	ĮKROVIMO PROCEDŪRA	30
6.1.	LED būsenos indikatorius	31
7.	ĮKROVIMO SUSTABDYMAS	32
7.1.	Įkrovimo proceso užbaigimas	33
8.	TECHNINĖ PRIEŽIŪRA	34
8.1.	Įprastos techninės priežiūros periodiškumas	35
9.	IŠMONTAVIMAS IR SANDĖLIAVIMAS	36
9.1.	Elektros tiekimo atjungimas, nustatčius režimą „Plug&Play“	36
9.2.	Įrenginio išmontavimas nuo sienos	37
9.3.	Sandėliavimas	38
10.	ŠALINIMAS	38
10.1.	Pakuotės šalinimas	38
10.2.	easyWallbox pripažinimas netinkamu naudoti ir šalinimas	38
11.	PAGALBA	39
	ATSAKOMYBĖS ATSIŠAKYMAS	40

1. NAUDOTOJO VADOVO NURODYMAI

Dėkojame, kad pasirinkote **easyWallbox**. Prašome skirti kelias minutes ir perskaityti dokumentaciją, kad galėtumėte saugiai sumontuoti ir naudoti įrenginį bei atskleisti visus jo privalumus.

„easyWallbox“ yra įkrovimo įrenginys, sertifikuotas naudoti iki 7,4 kW ir skirtas elektrinėms transporto priemonėms įkrauti. Tai itin novatoriškas gaminy, kurį galima montuoti tiek nustačius režimą „Plug&Play“, kai jis įjungiamas į elektros tinklą kištuku ir kabeliu, tiek nustačius režimą „Power Upgrade“. **easyWallbox** yra elektrinių transporto priemonių kintamosios elektros srovės įkrovimo įrenginys, tiekiantis kintamąją elektros srovę. Šiame vadove pateikta informacija skirta **easyWallbox** montuotojui ir naudotojui ir yra susijusi su montavimu nustačius režimą „Plug&Play“, šio įrenginio saugiu naudojimu ir bazine technine priežiūra.



„easyWallbox“ vadovaujasi tarptautiniais teisės aktais ir tai yra gaminy, skirtas naudoti ne profesionalams, t. y. turi plačią galutinių naudotojų auditoriją (toliau – galutiniai naudotojai), kurie neturi papildomų žinių ir (arba) mokymų (paprasti žmonės), susijusių su šio vadovo turiniu, kurį rekomenduojama atidžiai perskaityti. Kai reikia, vadove pateikta nustatytų veiksmų pavyzdžių, kuriuos galutinis naudotojas turi atidžiai peržiūrėti ir įvykdyti, kad tinkamai naudotų „easyWallbox“. Atminkite, kad galutinis naudotojas turi teisę kreiptis tam skirtais kontaktiniais kanalais, kad išsiaiškintų bet kokias galimas abejones ir (arba) neapibrėžtas situacijas, kurios gali kilti naudojant „easyWallbox“ ar atliekant jo techninę priežiūrą (žr. pagalbai skirtą vadovo skyrių).



Prieš montuodami gaminį atidžiai perskaitykite pridėtą dokumentaciją, kad susipažintumėte su instrukcijomis ir saugos nurodymais.

Informacija apie montavimą nustačius režimą „Power Upgrade“ ir kitas pažangias funkcijas pateikta atitinkamoje dokumentacijoje **Montuotojo vadove** (galima atsisiųsti iš www.esolutionscharging.com / www.easywallbox.eu).



Tik montavimo Prancūzijoje nustačius režimą „Power Upgrade“ atveju žr. „Montuotojo vadovas. 2 režimas „Power upgrade“ (galima atsisiųsti iš svetainės www.esolutionscharging.com / www.easywallbox.eu).



Montavimą nustačius režimą „Power Upgrade“ turi atlikti kvalifikuoti darbuotojai, įgalioti įgyvendinti bei sertifikuoti pažangiausių elektros energijos tiekimo įrenginius ir sertifikuoti buitinius elektros įrenginius pagal vietinius reikalavimus ir energijos tiekimo sutartį.

1.1. Montavimo nurodymai, veikiant režimu „Plug&Play“

Montuojant **easyWallbox** nustačius režimą „Plug&Play“ numatytas prijungimas prie elektros tinklo kištuku ir kabeliu, kurie tiekiami su įrenginiu. Gaminio montavimas nustačius režimą „Plug&Play“ turi būti atliekamas vadovaujantis šiame vadove pateiktomis instrukcijomis.



Jei atliekant montavimą nustačius režimą „Plug&Play“ nenumatyta, kad jį turi atlikti specialistai, kilus bet kokiam klausimui ar abejonėms dėl „easyWallbox“ naudojimo, montavimo ir techninės priežiūros rekomenduojame susisiekti su elektrotechnikos specialistais ar specializuotomis tarnybomis.

1.2. Pagalba

Daugiau informacijos apie pagalbą pateikta 11 skyriuje.

1.3. Naudojami ženklai



PAVOJUS

Šis ženklas reiškia gresiantį pavojų, kuris gali būti mirtinas arba sukelti labai sunkius sužalojimus.



ĮSPĖJIMAI

Šis ženklas reiškia pavojingą situaciją, kuri gali būti mirtina arba sukelti sunkius sužalojimus.



ATSARGIAI

Šis ženklas reiškia pavojingą situaciją, kuri gali sukelti lengvus sužalojimus.



DĖMESIO

Šis ženklas reiškia situaciją, kuri gali sukelti **easyWallbox** materialinę žalą.



KVALIFIKUOTI DARBUOTOJAI

Darbą turi atlikti technikos specialistai, toliau – specialistai, įgalioti projektuoti, įgyvendinti bei sertifikuoti buitinius elektros įrenginius pagal vietinius reikalavimus ir energijos tiekimo sutartį.

1.4. Įspėjimai



Elektros smūgio ir gaisro pavojus

- Prieš naudojant **easyWallbox** būtina atidžiai perskaityti šio vadovo turinį ir susipažinti su naudojimo instrukcijomis bei saugos nurodymais.
- Prieš pradėdami montavimą įsitikinkite, kad **easyWallbox nėra įjungtas į jokią elektros tinklą**. Visas montavimo, techninės priežiūros ar išmontavimo operacijas reikia atlikti išimtinai tik tada, kai įrenginys yra išjungtas iš elektros tinklo.
- Prieš prijungdami prie elektros tinklo įsitikinkite, kad **elektros lizdas yra tinkamai sumontuotas**, su tinkamu įžeminimu ir atitinka vietinius bei tarptautinius standartus.
- Prieš montuodami ar naudodami įrenginį **įsitikinkite, kad nėra pažeistas joks komponentas**. Dėl pažeistų komponentų gali kilti elektros iškrova, trumpasis jungimas ar gaisras įrenginiui perkaitus. Įrenginio su defektais ar pažeidimais naudoti negalima.
- **easyWallbox** montuokite toli nuo benzino kanistrų ir degių medžiagų apskritai esančiose vietose.
- **Prieš atliekant bet kokias techninės priežiūros operacijas** būtina įsitikinti, kad atjungtas elektros tiekimas.
- Prieš įrengiant ar perkeliant **easyWallbox** būtina įsitikinti, kad **yra visiškai atjungtas pagrindinis elektros tiekimas**.
- **easyWallbox** turi būti naudojamas tik konkrečiais tikslais, kuriems yra skirtas.
- Jei montavimas, techninė priežiūra ar taisymas **nebus atliekamas tinkamai, gali kilti pavojus naudotojui**. Būtina įsitikinti, kad **easyWallbox** naudojamas tik esant **teisingoms eksploatavimo sąlygoms**.

- Įrenginį reikia prijungti prie **elektros tinklo, atitinkančio vietinius bei tarptautinius standartus ir visus techninius reikalavimus, nurodytus šiame vadove.**
- **Vaikai** ar kiti asmenys, kurie negali įvertinti pavojaus, kylančio montuojant ar naudojant įrenginį, gali **patirti rimtų sužalojimų arba rizikuoti gyvybe.** Tokie asmenys negali valdyti įrenginio; tokius asmenis reikia prižiūrėti, kai jie yra prie tokio įrenginio.
- **Naminius ir kitus gyvūnus reikia laikyti toli** nuo įrenginio ir jo pakuotės.
- **Vaikams negalima žaisti su įrenginiu**, jo priedais ar su gaminiu tiekiamą pakuote.
- **easyWallbox sudėtyje nėra komponentų, kuriuos naudotojas turėtų savarankiškai taisyti ar atlikti jų techninę priežiūrą.**
- **Vienintelė dalis, kurią galima nuimti** nuo **easyWallbox**, išimtinai tik išmontavimo etape ir vadovaujantis instrukcijomis, yra **nuimamas gaubtas.** **easyWallbox** gali atidaryti ir vidų pasiekti tik kvalifikuoti darbuotojai ir tik montavimo, išmontavimo ar techninės priežiūros atveju.
- **easyWallbox** naudojamas tik su energijos šaltiniu.
- **easyWallbox turi būti tvarkomas ir šalinamas vadovaujantis galiojančiais reikalavimais**, atskirai nuo įprastų buitinių atliekų, ir klasifikuojamas kaip elektros ir elektroninės įrangos atliekos.
- **Nenaudokite adapterių** ir kabelių ilgintuvų rinkinių.

2. SAUGOS ASPEKTAI

2.1. Reikalavimus atitinkantis „easyWallbox“ naudojimas

easyWallbox skirtas montuoti išimtinai tik stacionariai. Galima įrengti ir naudoti elektrinių transporto priemonių įkrovimui tiek viduje (garažuose, įmonių sandėliuose su ribota prieiga ir pan.), tiek lauke (privačiuose sklypuose, automobilių stovėjimo aikštelėse ir pan.), vadovaujantis 4 skyriuje ir vietiniuose reikalavimuose pateiktais nurodymais. **Įrenginį galima naudoti įkrauti išimtinai vien elektrines ar hibridines transporto priemones, kurioms tinka 2 tipo jungtys, kaip nurodyta IEC 62196-2;** jis nesuderinamas su kitų rūšių transporto priemonėmis ar įrenginiais. **easyWallbox** yra I klasės įrenginys. Taigi reikia įrengti tinkamą žemėnimą su kištuku ir elektros energijos šaltiniu. Papildoma vėdinimo funkcija **easyWallbox** nepalaikoma. Kai kuriose šalyse numatyta, kad turi būti taikomi standartai, kuriuose nurodyta, kad turi būti taikoma papildoma apsauga, nes kyla elektros iškvos pavojus. Bet koku atveju prieš naudojant **easyWallbox** pirmiausia reikia perskaityti šiame vadove pateiktas naudojimo instrukcijas ir galimą papildomą dokumentaciją. **easyWallbox** turi būti prijungtas prie elektros tinklo, apsaugoto su RCD ir su apsaugos nuo viršįtampio įtaisu. RCD veikimo vardinė liekamoji srovė turi būti mažesnė nei 30 mA, bent A tipo ir atitikti šiuos standartus: IEC 61008-1, IEC 61009-1, IEC 60947-2 ir IEC 62423. Apsaugos nuo viršįtampio įtaisai turi atitikti IEC 60947-2, IEC 60947-6-2, IEC 61009-1 arba standartų serijų IEC 60898 ar IEC 60269 reikšmines dalis.

2.2. Naudojimas ne pagal paskirtį

easyWallbox naudoti saugu tik tuo atveju, jei jis naudojamas pagal numatytą paskirtį. Netinkamu, taigi neleistinu naudojimu laikomas kitoks įrenginio naudojimas ir neleistini pakeitimai. Už naudojimą atsakingas naudotojas, kuris atsako už galimas pavojingas situacijas arba situacijas, kurios prieštarauja jo šalyje taikomoms įstatymų nuostatoms.



„Free2Move eSolutions“ S.p.A. neprisiima jokios atsakomybės dėl žalos, kilusios dėl netinkamo įrenginio naudojimo ar neleistinių pakeitimų.

2.3. Svabiausi saugos nurodymai

easyWallbox buvo suprojektuotas, pagamintas ir patikrinta jo atitiktis galiojančioms saugos taisyklėms. **easyWallbox** montavimą nustačius režimą „Plug&Play“ gali tiesiogiai atlikti naudotojai, supratę šias instrukcijas ir atidžiai jomis vadovaudamiesi, įvertinę ir supratę visą susijusią riziką. „Free2Move eSolutions“ S.p.A. neprisiima jokios atsakomybės dėl žalos žmonėms ar materialinės žalos, kuri gali kilti dėl to, jog nebuvo laikomasi šiame vadove pateiktų saugos taisyklių ir nurodymų.

2.3.1. Vietinių sąlygų laikymasis

easyWallbox saugus naudojimas priklauso nuo tinkamo montavimo, kuris turi atitikti galiojančias taisykles.



Netinkamas montavimas gali kelti rimtų sužalojimų ar mirties pavojų.

2.3.2. Prievolės vykdyti priežiūrą vykdymas



Vaikai ir asmenys, kurie net ir trumpam negali įvertinti rizikos, kuri kyla tinkamai naudojant **easyWallbox**, turi būti toli nuo įrenginio ar įkrovimo kabelio, tiek kai jie veikia, tiek kai neveikia.

2.3.3. Reikalavimus atitinkanti būseną

easyWallbox turi būti laikomas nepažeistas. Jei jis apgadintas ar turi defektų, naudotojams kyla rizika rimtai susižaloti dėl elektros šoko. Todėl būtina:

- nedaužyti įrenginio
- vengti naudoti ne pagal paskirtį
- vengti netinkamai naudoti įrenginį
- aiškiai pranešti, kai įrenginys blogai veikia, kad kiti jo nenaudotų
- laiku kreiptis į elektrotechnikos specialistą, kad šis pašalintų pakenkimą ar sutvarkytų defektus.

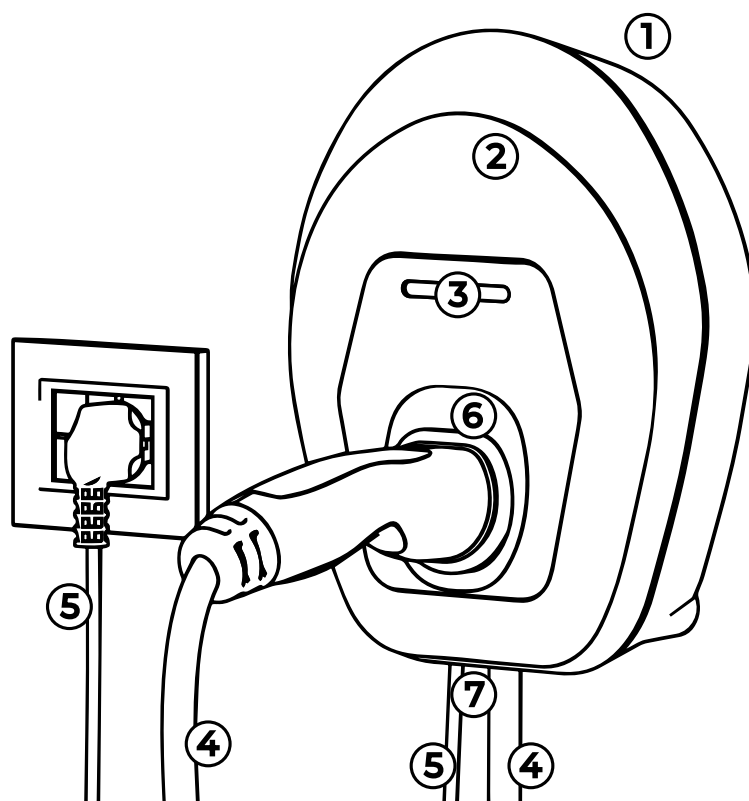


Didžiulių audrų atveju „easyWallbox“ naudoti nerekomenduojama.

3. GAMINIO APRAŠAS

3.1. Bendrasis aprašas

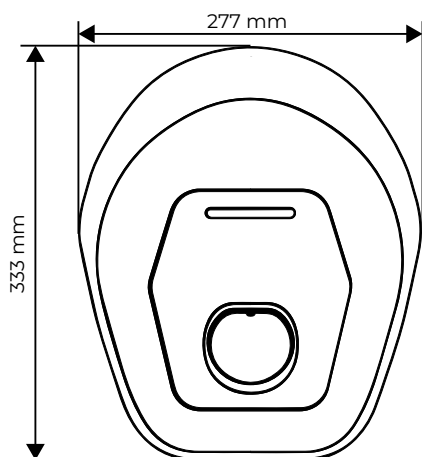
easyWallbox pakuotė yra iš polikarbonato, taigi užtikrintai stabili ir lengva. Įrenginio dizainas yra nuodugnių tyrimų rezultatas, kuriais siekta sukurti ergonomišką, pažangią ir išmanią priemonę.



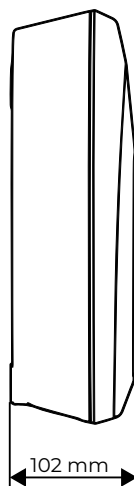
Gaminio aprašas

- | | |
|------------------------------|-----------------------------------|
| ① pakuotė | ⑤ elektros tiekimo kabelis |
| ② nuimamas gaubtas | ⑥ 2 tipo jungties prievadas |
| ③ LED būsenos indikatorius | ⑦ srovės jutikliui paruošta vieta |
| ④ kabelis su 2 tipo jungtimi | |

easyWallbox įkrovimo stoties matmenys

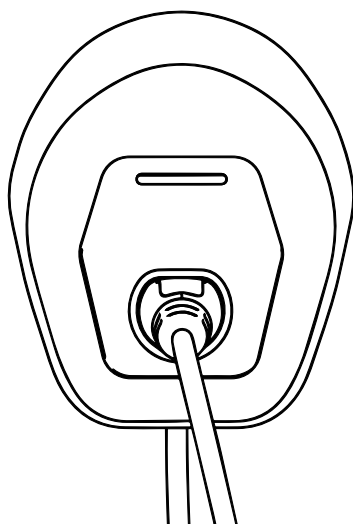


Vaizdas iš priekio

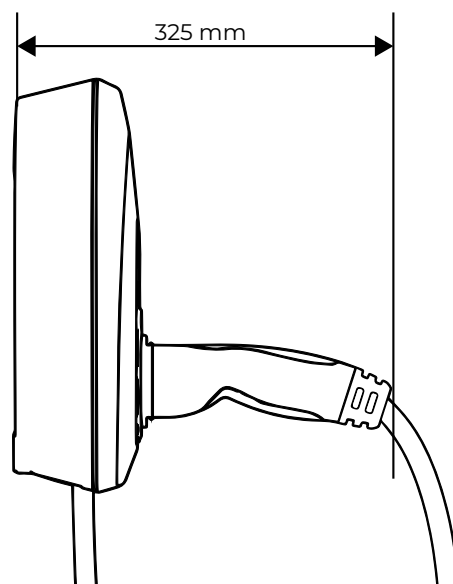


Vaizdas iš šono

easyWallbox įkrovimo stoties su prijungta jungtimi matmenys

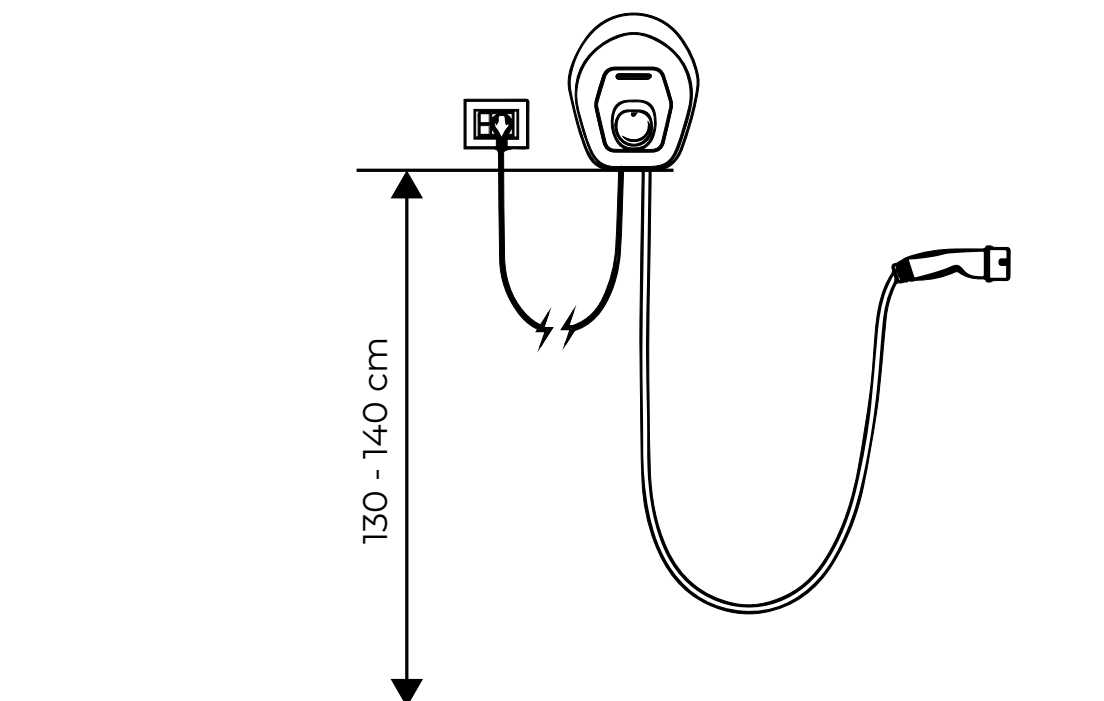


Vaizdas iš priekio

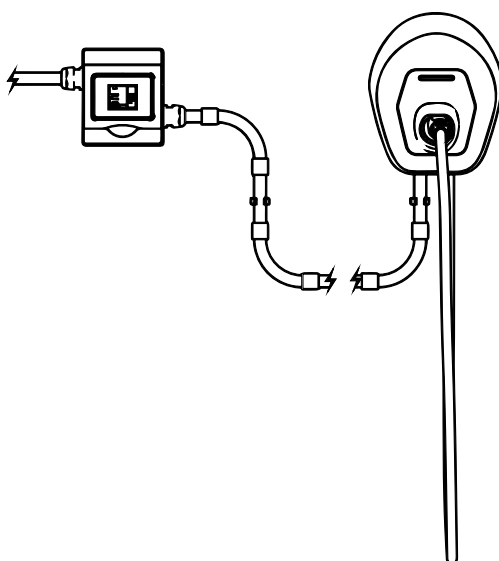


Vaizdas iš šono

easyWallbox montavimas nustačius režimą „Plug&Play“.

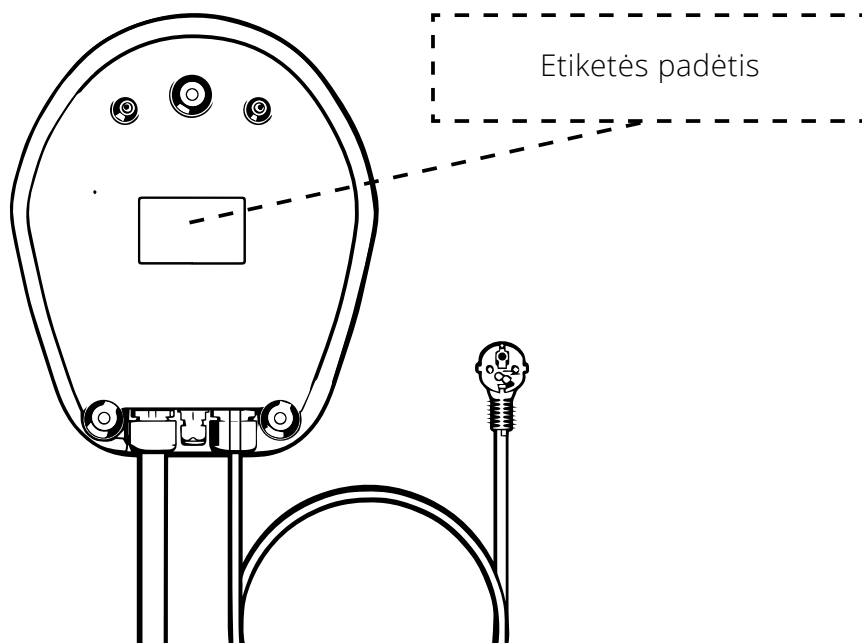


Informacija apie montavimą nustačius režimą „Power Upgrade“ ir kitas pažangias funkcijas pateikta atitinkamoje dokumentacijoje **Montuotojo vadove** (galima atsisiųsti iš www.esolutionscharging.com / www.easywallbox.eu). Tik montavimo Prancūzijoje nustačius režimą „Power Upgrade“ atveju žr. **Montuotojo vadovas. 2 režimas „Power upgrade“** (galima atsisiųsti iš www.esolutionscharging.com / www.easywallbox.eu).



3.2. Identifikavimo lentelė

Identifikavimo lentelė yra įkrovimo stotelės galinėje pusėje. Identifikavimo lentelėje esanti informacija pateikta tolesniame pav. Atsižvelgiant į gaminio variantą, pateikti duomenys gali skirtis nuo pateiktų pav. Modelio kodas bei serijos numeris pateikti ir ant pakuotės, taip pat programėlėje „Free2Charge“ patvirtinus naudotoją (žr. 5.2 skyrių).



3.3. Įkrovimo įrenginio techninės savybės



tai įkrovimo įrenginys, suprojektuotas ir sertifikuotas elektrinių transporto priemonių įkrovimui iki 7,4 kW.

jei sumontuotas nustačius
„Plug & Play“

jei sumontuotas nustačius
„Power Upgrade“

Aprašas	jei sumontuotas nustačius „Plug & Play“	jei sumontuotas nustačius „Power Upgrade“
Jungties standartas (TP)	IEC 62196-2	
Įkrovimo kištukas	E/F (Jungtinėje Karalystėje – G, Šveicarijoje – J)	
EVSE standartas	IEC 61851	
CE ženklavimas	Taip	
Garantija	2 metai	
Įkrovimo būdas	Prijungtas lizdas ir kabelis	Prijungtas visam laikui (prijungtas lizdas ir kabelis, jei sumontuota Prancūzijoje)
TUV sertifikavimas	Taip	Taip

Jungimo elektros specifikacijos

Didžiausia galia [kW]	iki 2,3*	iki 7,4*
Įtampa [V / Hz]	230 / 50, vienfazis	230 / 50, vienfazis
Srovė [A]	iki 10*	iki 32*
Energijos sąnaudos esant budėjimo režimui [W]	< 2	< 2
Kabelis su 2 tipo jungtimi (TP)	Taip, pridėtas	
Kabelio su 2 tipo jungtimi ilgis [m]	3/5	
Elektros kabelis [m]	6	N.A.

* Kai kuriose šalyse reikšmės gali skirtis atsižvelgiant į vietinius reikalavimus.

Bendrosios charakteristikos

Apsaugos laipsnis	IP54, IK08 (IEC 60529)
Matmenys [mm]	335 x 277 x 95 (be jungties) 335 x 277 x 350 (su jungtimi)
Pakuotė	Polikarbonatas
Svoris [kg]	~ 4
Standartinės spalvos	Juoda (RAL 9011) ir balta (RAL 9003)
Būsenos indikatorius	Taip, LED RGB

Sauga ir veikimas

Temperatūros intervalas [°C]	-25 / +50 (be tiesioginio saulės spindulių poveikio)
Apsauga perkaitus	Sí
Atsparumas drėgmei	Taip, su visumine danga
Apsaugos klasė	I
Taršos laipsnis	PD3
Viršįtampio kategorija	OVC III
Priešgaisrinė apsauga	UL94 V-0
Liekamosios srovės stebėseną	„Taip, 6 mA DC RCM įtaisas, pridėtas tam, kad galėtų aptikti trūkstantį žemimo testinumą“
Didžiausias montavimo aukštis [m]	2000 m virš jūros lygio

Jungimas ir pažangios funkcijos

„Bluetooth“	Taip
Išmaniųjų telefonų programėlė	„Free2Charge“, suderinama su „Android“, IOS
Suderinamumas su „Android“ sistemomis***	„Lollipop“ (5.0) arba tolesne
Suderinamumas su IOS sistemomis**	12 arba tolesnė
Ryšio protokolai	Savininkas
Dinaminis galios valdymas (Dynamic Power Management)	Taip, iš anksto sumontavus tam skirtą jutiklį (teikiamas)

** Duomenys nurodo pirmąją programėlės versiją ir ateityje gali keistis.

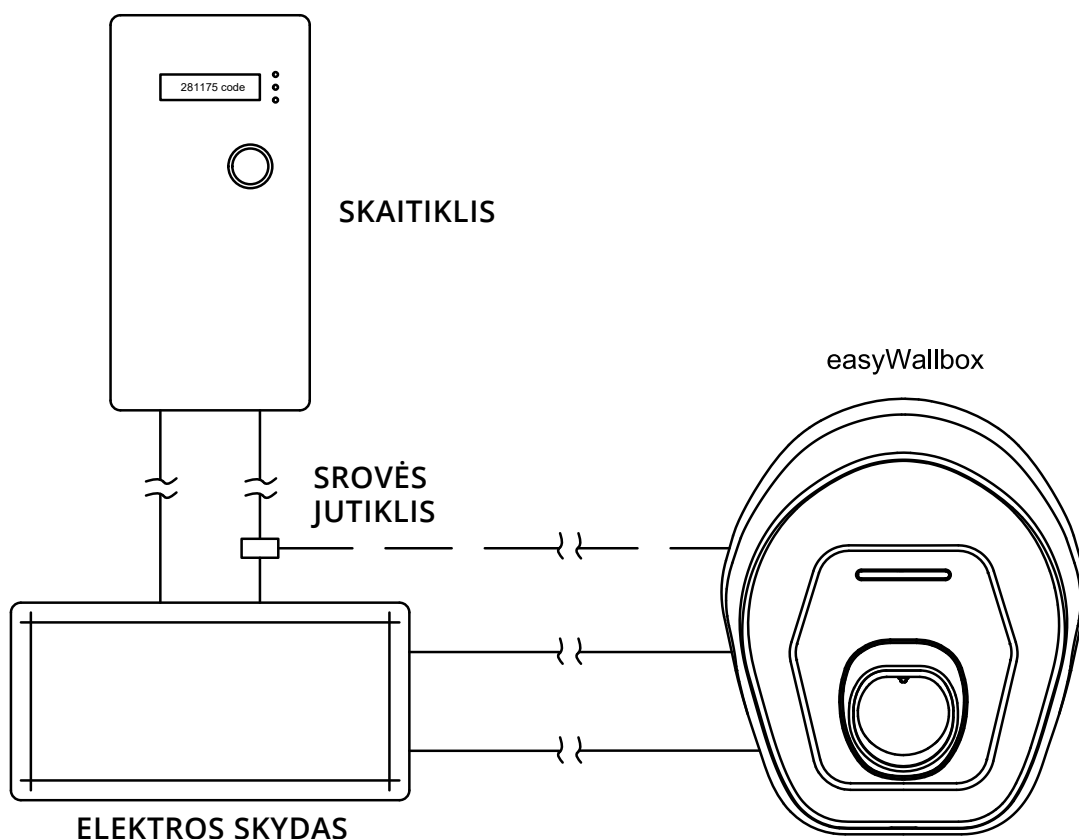
*** NESUDERINAMA su „Android 6“.

3.4. Dinaminis galios valdymas (Dynamic Power Management)

easyWallbox įdiegtas „Dynamic Power Management“ (DPM) – išmani funkcija, kuria įkrovimo energija moduluojama pagal esamą elektros energiją, kad būtų išvengta nemalonaus atsijungimo.

Jei norite įjungti „Dynamic Power Management“, „Montuotojo vadove“ (žr. www.esolutionscharging.com / www.easywallbox.eu) rasite elektros tinklo jutiklio montavimo ir parametrų nustatymo instrukcijas.

easyWallbox gali veikti ir be „Dynamic Power Management“; tokiu atveju nereikia montuoti atitinkamo jutiklio, bet negarantuojama, kad bus išvengta visiško atsijungimo atvejų.

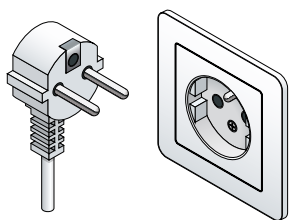


Jei norite prijungti „Dynamic Power Management“ jutiklį, jį turi privalo sumontuoti profesionalus technikas, vadovaudamasis vietiniais reikalavimais. Kilus bet kokiam klausimui ar abejonėms dėl „easyWallbox“ naudojimo, montavimo ir techninės priežiūros rekomenduojame susisiekti su elektrotechnikos specialistais ar specializuotomis tarnybomis (žr. 11 skyrių „Pagalba“).

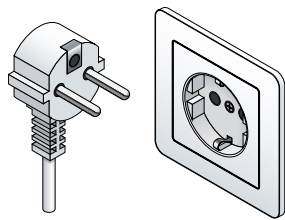
3.5. Gaminio versijos atskirose šalyse

easyWallbox didžiausia tiekama srovė nustačius režimą „Plug&Play“ yra ribota, kad būtų užtikrintas **didžiausias saugos lygis pagal galiojančius vietinius standartus**. Vykdamt gamybą **easyWallbox** sukonfigūruojamas atsižvelgiant į šiuos skirtumus, kad būtų paruoštas naudoti esant didžiausiai galimai srovei.

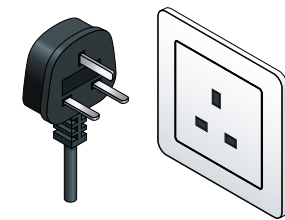
E tipas



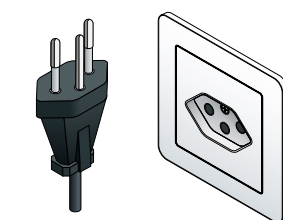
F tipas



G tipas



J tipas



Šalis	Srovės riba („Plug&Play“) [A]	Kištuko kodas
1. Vokietija	10	E/F
2. Prancūzija	8	E/F
3. Jungtinė Karalystė	10	G
4. Belgija	10	E/F
5. Liuksemburgas	10	E/F
6. Nyderlandai	10	E/F
7. Šveicarija	8	J
8. Austrija	10	E/F
9. Lenkija	10	E/F
10. Graikija	10	E/F
11. Čekija	10	E/F
12. Slovakija	10	E/F
13. Vengrija	10	E/F
14. Danija	6	E/F
15. Švedija	10	E/F
16. Italija	10	E/F
17. Ispanija	10	E/F
18. Portugalija	10	E/F
19. Norvegija	10	E/F



- **Nenaudokite adapterių ir kabelių ilgintuvų rinkinių.**
- **„Free2Move eSolutions“ S.p.A. neprisiima jokios atsakomybės dėl žalos, kilusios dėl netinkamo įrenginio naudojimo ar neleistinių pakeitimų.**

4. MONTAVIMAS

4.1. Pasirinkta padėtis

easyWallbox skirtas montuoti tiek viduje, tiek lauke, montuojamas tik stacionariai, todėl negali būti naudojamas įvairioje aplinkoje, kurioje jis būtų dažnai perkeliamas.

Prieš pradėdami montavimo operacijas patikrinkite technines galimybes.

Pasirinkta **easyWallbox** montavimo padėtis turi būti tokia:

- įrenginys turi būti sumontuotas ant lygaus ir vertikalaus paviršiaus, kaip pateikta 4.5 skyriuje; venkite netvirto paviršiaus, ant kurių negalima užtikrinti stabilumo
- kad būtų galima lengvai prijungti prie elektros tinklo ir prie įkrautinės elektrinės transporto priemonės
- neturi būti jokių kliūčių judėti krautinai elektrinei transporto priemonei
- neturi būti medžiagų ar įrangos ant paviršiaus, kurio reikia montavimui
- laikykitės elektros instaliacijų vietinių reikalavimų, priešgaisrinių priemonių ir avarinių išėjimų montavimo vietoje.



„easyWallbox“ negalima montuoti ant jau esančio stulpo / kolonos ar vamzdžių.

easyWallbox negalima montuoti tokiose vietose:

- kur yra sprogo pavojus (aplinka EX)
- skirtose evakuacijos maršrutams
- ant kurių gali kas nors nukristi (pvz., kabantys laiptai ar automobilių padangos) arba kur yra didelė tikimybė, kad įrenginys bus daužomas ar sugadintas (pvz., netoli durų ar transporto priemonių eksploatacinėse zonose)
- kur yra aukšto slėgio vandens srovės tikimybė (pvz., plovimo sistemų, slėginių čiurkšlinių vandens valytuvų ar sodo žarnų atveju)
- negalima montuoti ant mobilių sienų
- negalima montuoti ant sienų iš degių medžiagų ar padengtų degiomis medžiagomis (pvz., mediena, kilimine danga ir pan.).



Italijoje „easyWallbox“ galima montuoti viešosiose erdvėse, kaip nustatyta standarte IEC 61851-1.

4.2. Leistinos aplinkos sąlygos

Aplinkos, kurioje montuojamas **easyWallbox**, sąlygos turi būti būtent tokios:

- aplinkos temperatūra nuo -25 °C iki +50 °C
- vidutinė paros temperatūra – mažesnė nei 35 °C
- didžiausias aukštis virš jūros lygio: 2 000 metrų
- santykinis drėgnis neviršija 95 %.



**Dėl netinkamų aplinkos sąlygų „easyWallbox“ gali sugesti.
Dėl netinkamos padėties „easyWallbox“ gali sugesti.**

Renkantis montavimo padėtį būtina vadovautis šiais nurodymais:

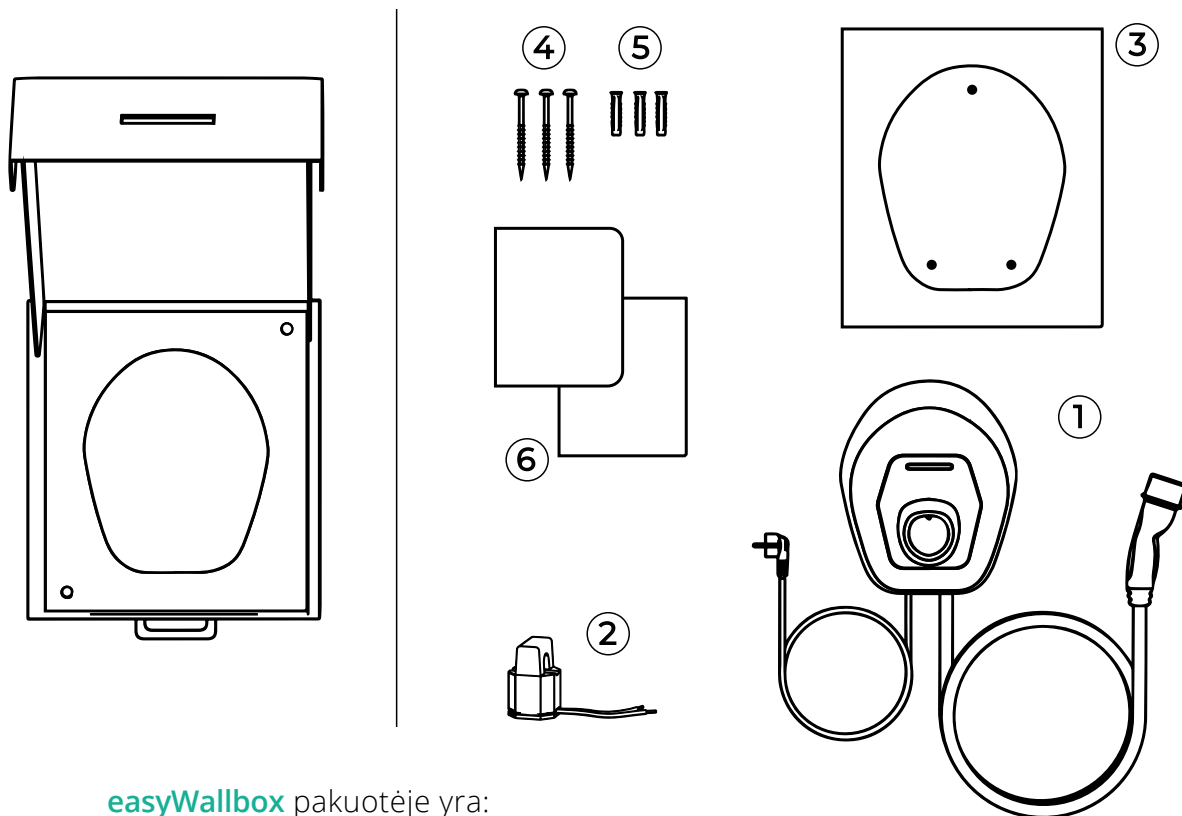
- saugokite nuo tiesioginių saulės spindulių, įrenkite bent jau stogą
- saugokite nuo tiesioginio lietaus, nes įrenginys greičiau nusidėvės dėl blogo oro
- užtikrinkite pakankamą įrenginio vėdinimą, įrenginio nemontuokite nišose ar spintose
- saugokite nuo šilumos kaupimosi, įrenginį laikykite toli nuo šilumos šaltinių
- saugokite, kad į įrenginį nepatektų vanduo
- venkite staigių temperatūros svyravimų.



Gaisro ir sproginimo pavojus

„easyWallbox“ turi būti sumontuotas tokioje aplinkoje, kur nėra padegamųjų ar sprogių medžiagų – pvz., arti degalinių – nes jų komponentų sukeltos žiežirbos gali sukelti gaisrą ar sproginimą.

4.3. Pakuotės turinys

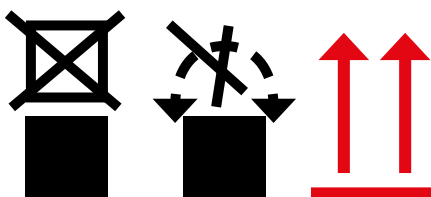


easyWallbox pakuotėje yra:

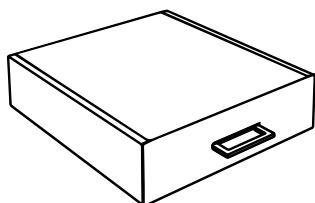
- | | |
|--|-----------------------------|
| <p>① easyWallbox, įskaitant kabelius, elektros laido kištuką ir įkrovimo laidą</p> | <p>④ 3 varžtai</p> |
| <p>② „Dynamic Power Management“ (DPM) srovės jutiklis</p> | <p>⑤ 3 sprauskeliai</p> |
| <p>③ Gręžimo šablonas</p> | <p>⑥ Gaminio dokumentai</p> |



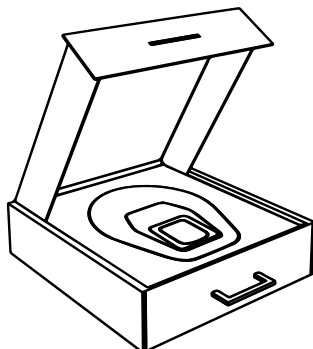
Ant dėžės, kurioje yra „easyWallbox“, nedėkite krovinių, atsižvelkite į ant pakuotės esančius specialius ženklus ir nuorodas.



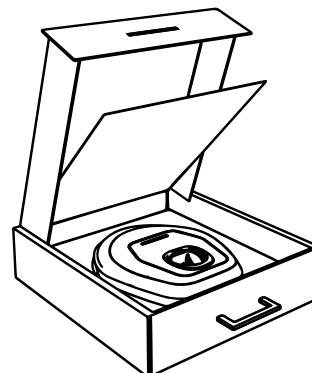
4.4. Pakuotės atidarymas



Uždaryta dėžė, kurioje yra „easyWallbox“



„easyWallbox“ dėžės gaubto atidarymas



Plokštės, esančios „easyWallbox“ dėžėje, pakėlimas

Atidarius dėžę rekomenduojama patikrinti, ar įvairios **easyWallbox** dalys neatrodo fiziškai apgadintos dėl smūgių, plyšimų ar įbrėžimų. Jei dalys yra apgadintos, būtina nedelsiant nutraukti montavimo procedūrą ir pranešti apie žalos pobūdį pardavėjui. Jei reikia, kreipkitės į pagalbos tarnybą (žr. 11 skyrių). Atskiri gaminio komponentai yra apsaugoti PVC pakuote ir užsandarinti lipniaja juosta. Atidarius dėžę nuo dalių reikia nuvalyti dulkes, PVC ar lipniosios juostos likučius. **easyWallbox** iš dėžės galima išimti tik iš anksto paruošus montavimo vietą ir rankiniu būdu nugabenus įrenginį prie montavimui pasirinktos sienos.

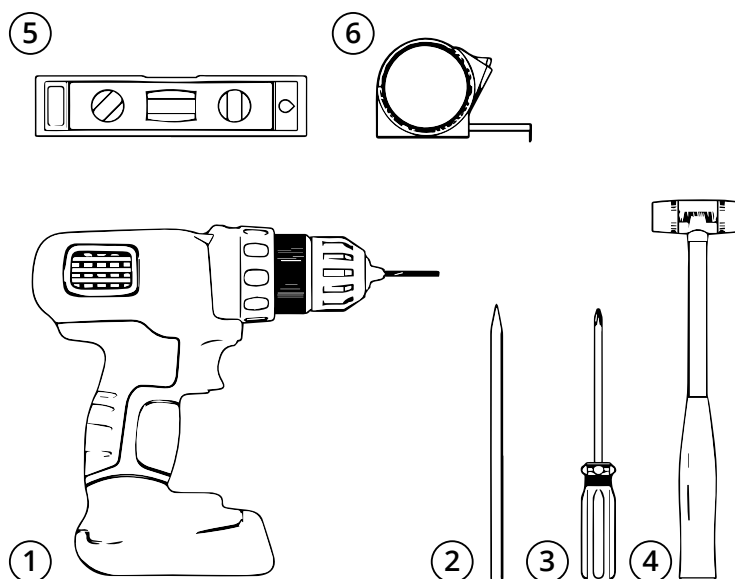


Rankiniu būdu perkeldami „easyWallbox“ atidžiai stebėkite, kad neužkliūtumėte už transporto priemonės elektros kabelio.

4.5. Montavimas prie sienos

- ① Gręžtuvas
- ② Pieštukas
- ③ Atsuktuvus
- ④ Plaktukas
- ⑤ Gulsčiukas
- ⑥ Matavimo juosta

Neįtraukti įrankiai



„Free2Move eSolutions“ S.p.A. neprisiima jokios atsakomybės už materialinę žalą ar žalą žmonėms, kuri gali kilti naudojant šias priemones. Kilus bet kokiam klausimui ar abejonėms dėl „easyWallbox“ naudojimo rekomenduojame susisiekti su elektrotechnikos specialistais ar specializuotomis tarnybomis.

easyWallbox montavimas prie sienos turi atitikti galiojančius nacionalinius ir tarptautinius statybos reglamentus ir Tarptautinės elektrotechnikos komisijos (IEC) direktyvas, būtent IEC 60364-1 e IEC 60364-5-52. Tinkama įkrovimo stotelės padėtis yra svarbi įrenginio veikimui.

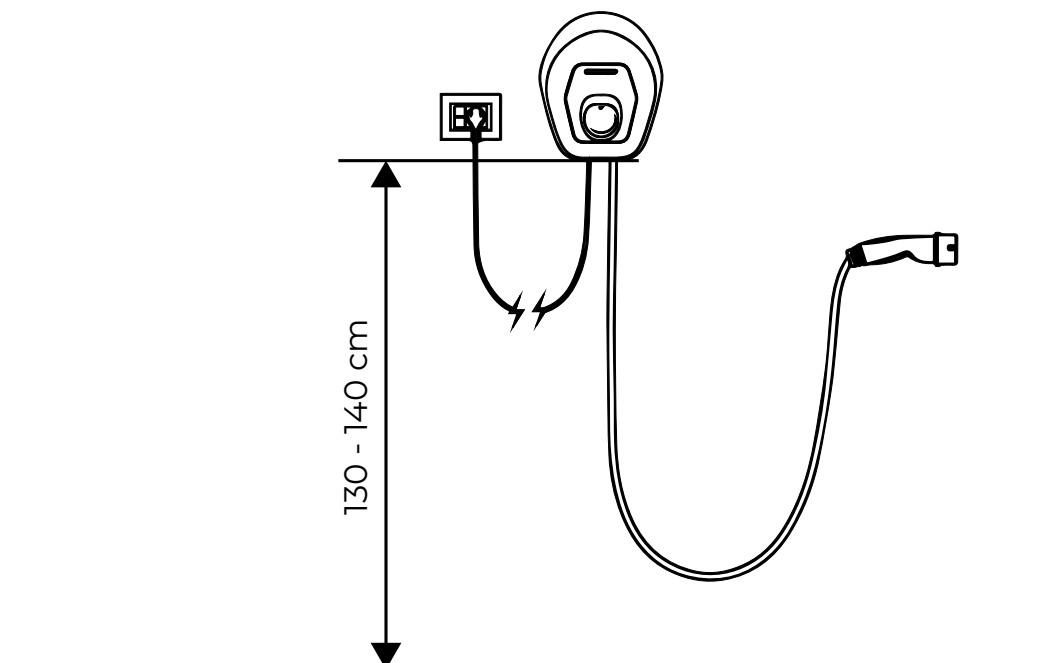
Renkantis easyWallbox montavimo sieną, reikia atsižvelgti į atstumą iki prijungimo prie elektros tinklo ir transporto priemonės įkrovimo vietos, stovėjimo aikštelės ir pačios transporto priemonės manevravimo zonos. Jei vienas prie kito įrengti keli įrenginiai **easyWallbox**, tarp jų būtina numatyti bent 20 cm atstumą. **easyWallbox** turi būti įrengtas 130–140 cm aukštyje nuo grindinio.



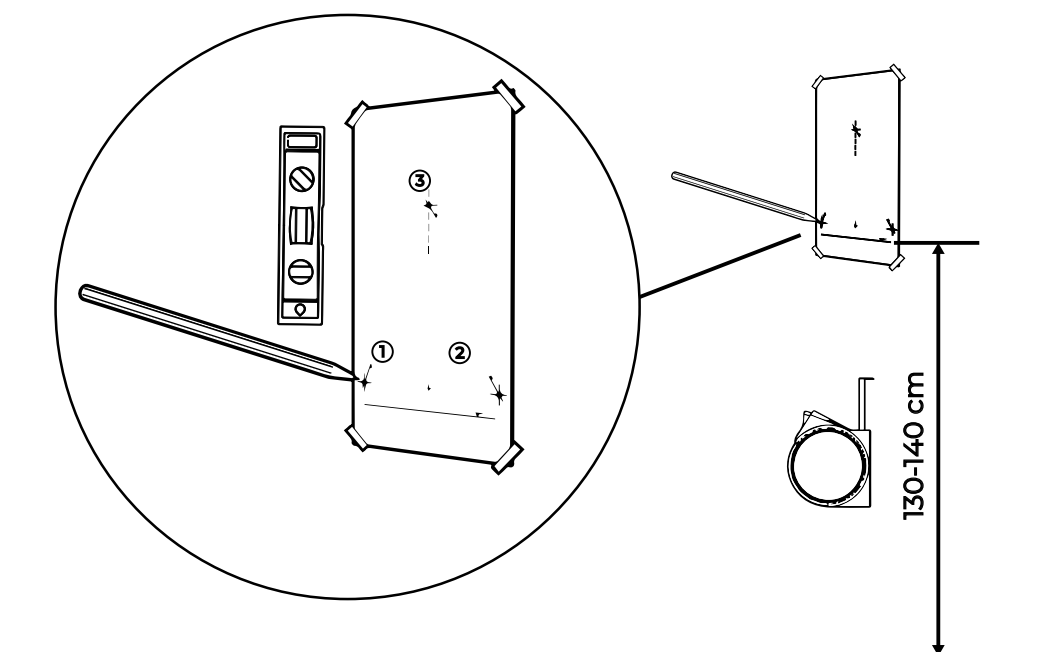
Elektros smūgio pavojus.

Prieš pradėdami montavimą įsitikinkite, kad „easyWallbox“ nėra įjungtas į jokią elektros tinklą. Visas montavimo, techninės priežiūros ar išmontavimo operacijas reikia atlikti išimtinai tik atjungus elektros tiekimą skaitikliui.

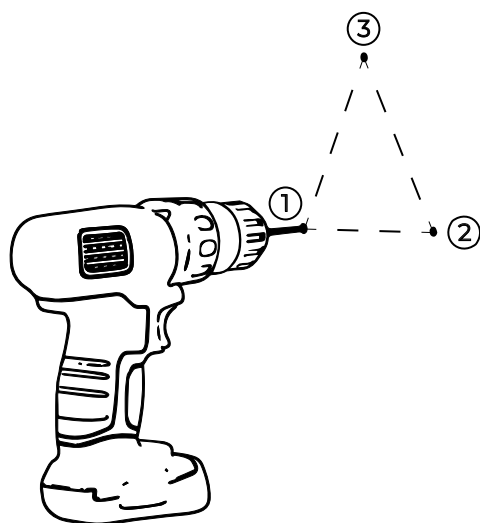
easyWallbox montavimo prie sienos aukštis.



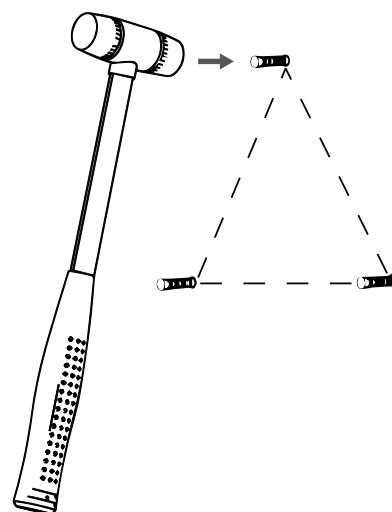
Toliau atlikite šiuos 6 žingsnius:



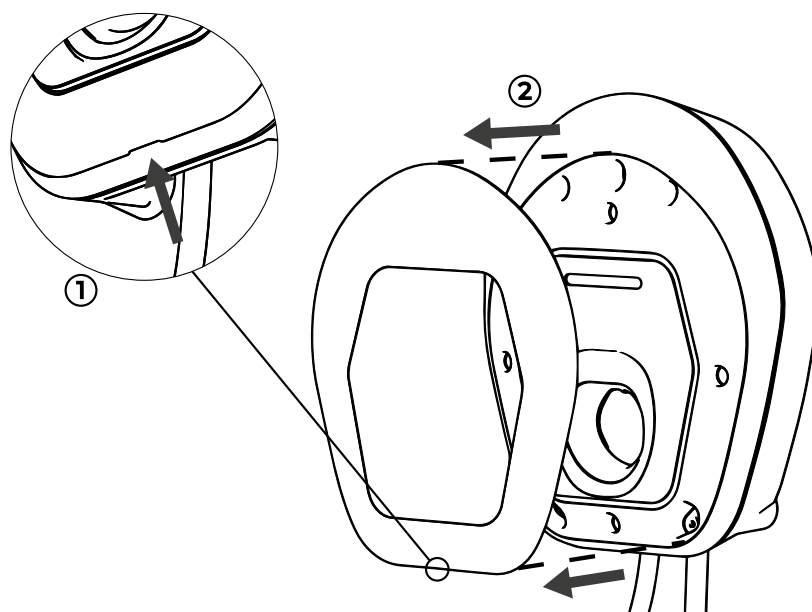
1. Naudokite gręžimo šablona (A3 lapas) ir pasižymėkite, kur reikia išgręžti sieną naudodami matavimo juostą ir gulsčiuką.



2. Gręztuvu išgręžkite angas sienoje.



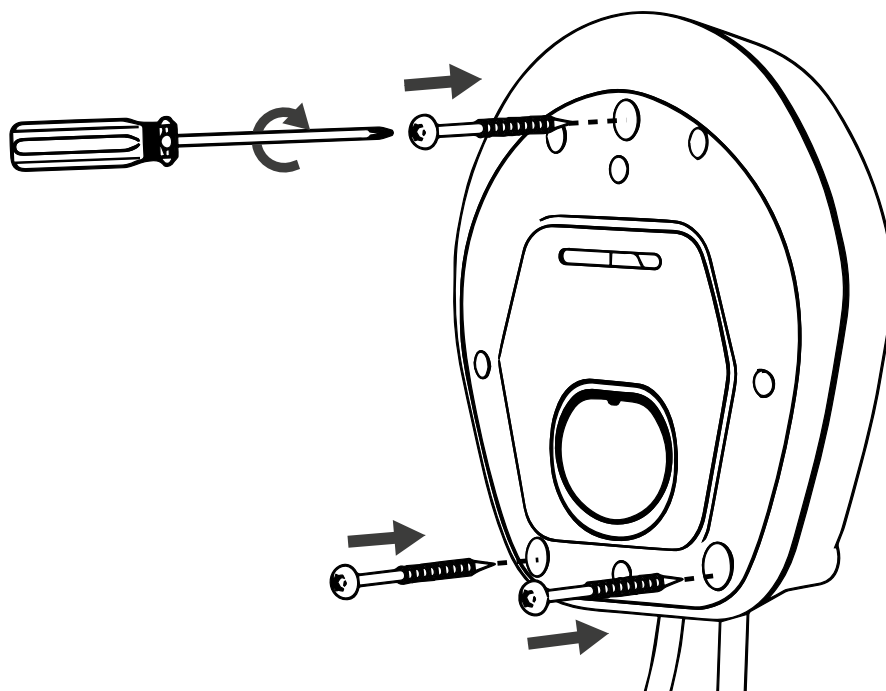
3. Plaktuku į angas įkalkite spraustelius.



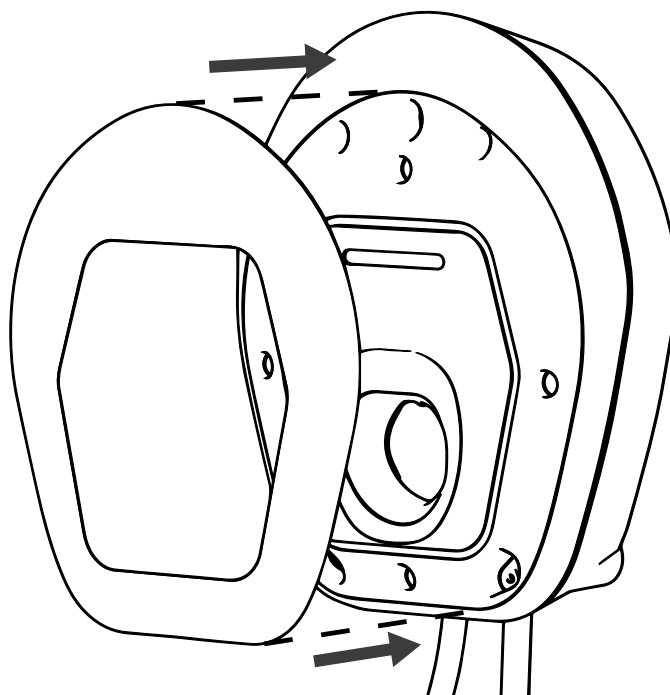
4. Nuimkite **easyWallbox** nuimamą gaubtą, uždėtą dėl mechaninių trukdžių PAKUOTĖJE, naudodami pagrindo įlaidą.



Vienintelė dalis, kurią galima nuimti nuo „easyWallbox“, yra nuimamas gaubtas. „easyWallbox“ gali atidaryti ir vidų pasiekti tik kvalifikuoti darbuotojai ir tik montavimo, išmontavimo ar techninės priežiūros atveju.



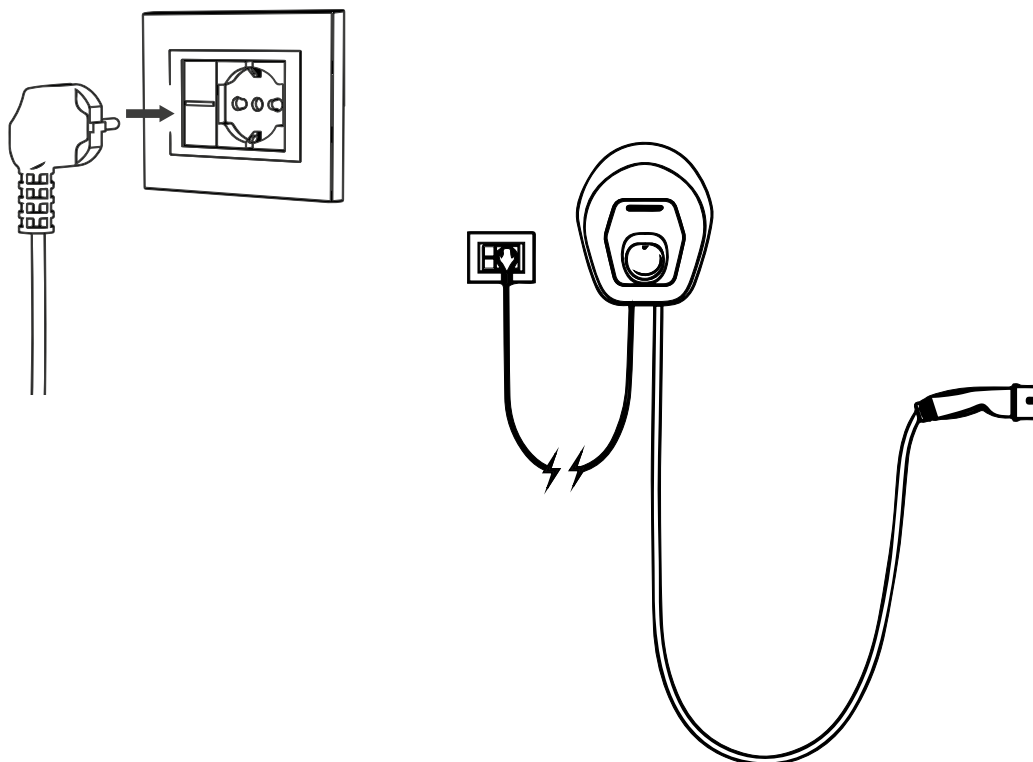
5. Uždėkite **easyWallbox** pagal angas ir pritvirtinkite jį prie sienos tiekiamais varžtais.



6. Uždėkite nuimamą gaubtą.

4.6. Elektros tiekimo įjungimas nustačius režimą „Plug&Play“

Užbaigus montavimą ant sienos ir siekiant atlikti **easyWallbox** prijungimą prie elektros tinklo pakanka įkišti kištuką į elektros lizdą.



Dėmesio: Kištukas turi būti įjungtas tiesiogiai į elektros energijos šaltinį, be adapterių ir laikantis vietinių reikalavimų, taikomų buitiniams elektros įrenginiams. Nenaudokite adapterių, trišakių kištukų, sudėtinių elektros lizdų ar kabelių ilgintuvų rinkinių.

Jei įjungimas prie elektros tinklą bus netinkamas, labai padidėja rizika žmonėms ir objektams, jei automobilis paliekamas įkrauti ilgą laiką neprižiūrimoje vietoje.

5. PIRMASIS PALEIDIMAS

5.1. easyWallbox įjungimas

Įrenginyje nėra įjungimo ir išjungimo klavišų. Sumontuotas įrenginys yra paruoštas įkrovimui, kai įvykdomos tokios dvi sąlygos:

- teisingas montavimas, atliktas vadovaujantis šio vadovo nurodymais
- nustatytoji įrenginio būseną.



Jei įrenginys sugadintas, kyla elektros iškvovos pavojus. Jei naudosite sugadintą įrenginį, gali kilti elektros iškvovos pavojus.

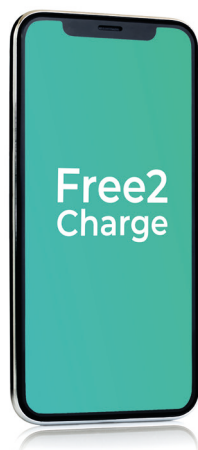
Jei įrenginys sugadintas ir norite išvengti pavojingų situacijų, kurios kelia materialinę žalą ar žalą žmonėms, būtina vadovautis šiais tiksliais nurodymais:

- venkite naudoti sugadintą įrenginį;
- aiškiai praneškite apie sugadintą įrenginį, kad jo nenaudotų kiti žmonės;
- kuo greičiau kreipkitės į technikos specialistą, kad šis sutaisytų įrenginį, o nepataisomos žalos atveju įrenginį pripažintų netinkamu naudoti.

5.2. Konfigūravimas naudojant programėlę „Free2Charge“ (papildomas)

Free2Charge yra tam skirta išmaniųjų telefonų programėlė, kurią galima atsisiųsti iš „Google Play®“ ir „App Store®“; ją galima naudoti **easyWallbox** nustatymui, stebėjimui ir nustatymui „Bluetooth“ ryšiu.

Programėlėje galima paleisti ar sustabdyti įkrovimo procesus („Start“ ir „Stop“), atidėti įkrovimo seansą ir pasiekti paskutinių įkrovimo seansų žurnalą.

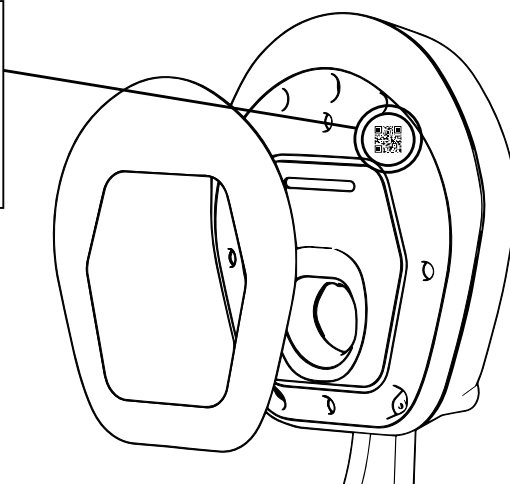


Free2Charge



Jei tuo pat metu naudosite „Free2Charge“ ir išmaniojo įkrovimo funkciją iš transporto priemonės, gali kilti nedideli veikimo nesklandumai.

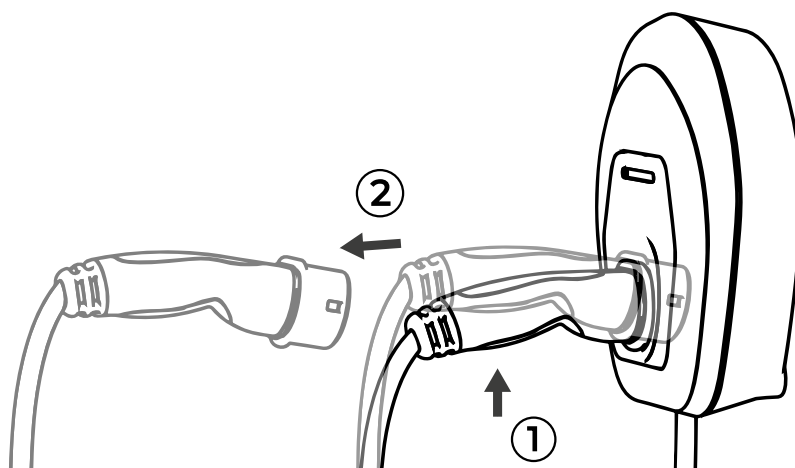
Jei norite patvirtinti išmanųjį telefoną, įkelkite į rėmelį greitojo atsako kodą, kaip prašoma programėlės mokomajame vaizdo įrašė. Išsamesnės instrukcijos pateiktos tiesiai programėlėje.



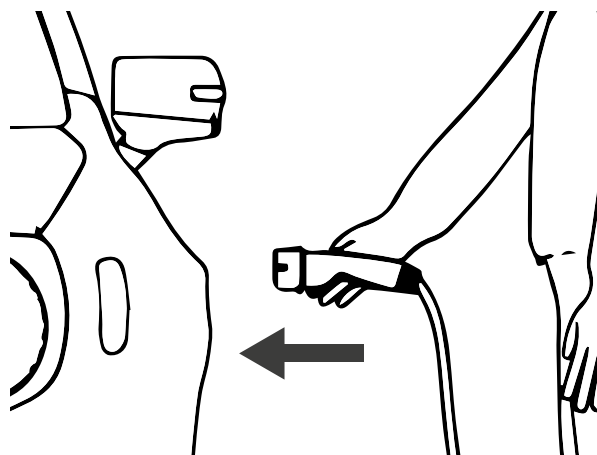
6. ĮKROVIMO PROCEDŪRA

Įkrauti elektrinę transporto priemonę naudojant **easyWallbox** labai lengva. Pakanka:

1. Patikrinkite, ar **easyWallbox** yra prijungtas prie veikiančio elektros energijos šaltinio.
2. Patikrinkite, ar LED būsenos indikatorius yra MĖLYNAS.



3. Ištraukite jungtį iš **easyWallbox**.



4. Įjunkite jungtį į elektrinę transporto priemonę.



- Jungiant transporto priemonės jungtį prie transporto priemonės įvesties negalima naudoti adapterių.
- Venkite kabelio dinaminio įtempio. Kabelio netraukite ir netampykite.

6.1. LED būsenos indikatorius

Įkrovimo stotelės priekyje yra LED juosta, kuri perduoda vaizdinius signalus ir aliarmus, kurių funkcija yra rodyti **easyWallbox** būseną:

- **MĖLYNA – BUDĖJIMO** būseną, **easyWallbox** nurodo, kad yra paruoštas pradėti įkrovimo procesą arba kad įkrovimo seansas buvo užbaigtas.
- **ŽALIA – ĮKROVIMO** būseną, **easyWallbox** šiuo metu įkrauna elektrinę transporto priemonę.
- **MIRKSINTI RAUDONA – ALIARMO** būseną, **easyWallbox** šiuo metu neįkrauna dėl klaidos. **easyWallbox** šiuo metu per kelias sekundes automatiškai nusistato iš naujo po nedidelių klaidų. Jei ilgam lieka ALIARMO būsenoje, kreipkitės į pagalbos tarnybą, kaip paaiškinta 11 skyriuje.

7. ĮKROVIMO SUSTABDYMAS

Jei įkrovimo procesas užbaigtas, įrenginio LED tams MĖLYNAS, taigi jungtį galima ištraukti iš elektrinės transporto priemonės, kaip paaškinta 7.1 skyriuje.

Jei įkrovimo procesas nėra užbaigtas, pirmiausia reikia jį sustabdyti. Jį galima pertraukti dviem skirtingais būdais:

- Tiesiogiai, elektrinės transporto priemonės atitinkamu valdymo įtaisu (daugiau informacijos pateikta transporto priemonės instrukcijų vadove)
- Naudojant programėlę „Free2Charge“.

Sustabdžius procesą žr. tolesnį skyrių.



Prašome atminti, kad pertraukus įkrovimo procesą ir prieš jį atnaujinant reikia ištraukti jungtį iš transporto priemonės.

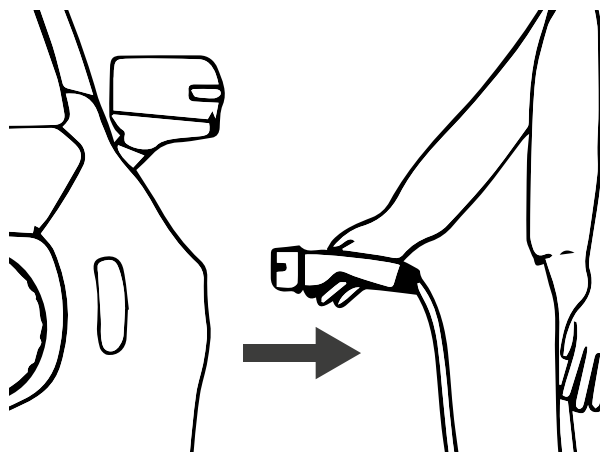


Neištraukite kabelio iš transporto priemonės įvesties, jei nebuvo užbaigtas įkrovimo procesas.

7.1. Įkrovimo proceso užbaigimas

Jei norite užbaigti įkrovimo procesą, vadovaukitės šiomis instrukcijomis:

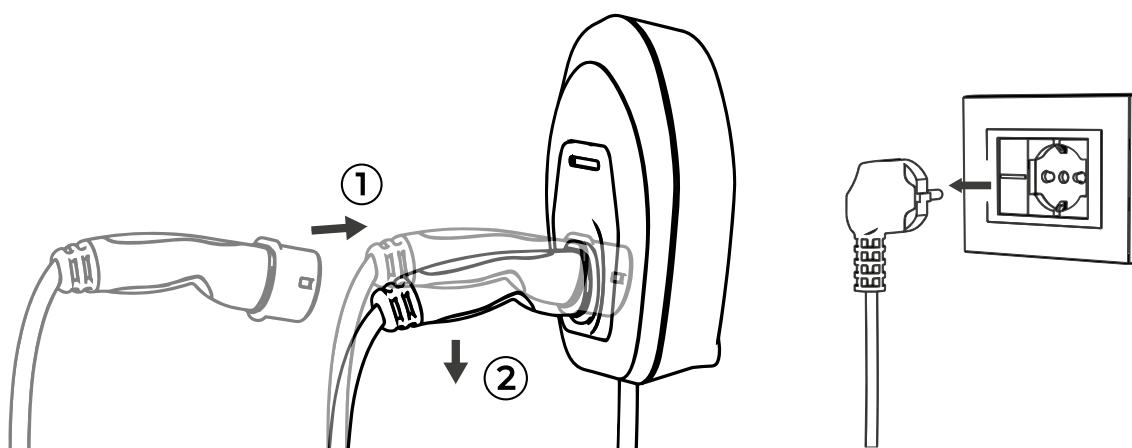
1. Patikrinkite, ar įrenginio LED yra MĖLYNAS.



2. Ištraukite jungtį iš transporto priemonės įvesties.



Neištraukite jungties iš transporto priemonės, kai įkrovimo procesas NĖRA užbaigtas ir įrenginio LED yra ŽALIAS. Jei ištrauksite kabelį, galite jį sugadinti, sukelti elektros iškrovą ir rimtų sužalojimų.



3. Įkiškite jungtį į **easyWallbox**.
4. Siekiant užtikrinti didžiausią saugos lygį, galima atjungti įrenginį iš elektros tinklo (jei reikia, ištraukite kištuką iš elektros lizdo).

8. TECHNINĖ PRIEŽIŪRA



Prieš atlikdami bet kokias „easyWallbox“ techninės priežiūros operacijas palaukite, kol įrenginys visiškai sustos, ir jį išjunkite atjungdami iš elektros lizdo.

easyWallbox idealus veikimas ir naudojimo trukmė priklauso nuo periodinių patikrų ir techninės priežiūros, kuri atliekama įrenginiui.

Štai keli **easyWallbox** sugadinimo pavyzdžiai:

- pažeista pakuotė
- pažeistas priekinis skydelis
- pažeisti komponentai
- netyčia nuimti komponentai.



Sugadinto ar defektinio įrenginio jokiais aplinkybėmis nenaudokite. Bet kokį defektą turi nedelsiant pašalinti specialistai.



Jei įrenginys sugadintas, kyla elektros iškvos pavojus. Jei naudosite sugadintą įrenginį, gali kilti elektros iškvos pavojus.

Jei įrenginys sugadintas ir norite išvengti pavojingų situacijų, kurios kelia materialinę žalą ar žalą žmonėms, būtina vadovautis šiais tiksliais nurodymais:

- venkite naudoti sugadintą įrenginį;
- aiškiai praneškite apie sugadintą įrenginį, kad jo nenaudotų kiti žmonės;
- kuo greičiau kreipkitės į technikos specialistą, kad šis sutaisytų įrenginį, o nepataisomos žalos atveju įrenginį pripažintų netinkamu naudoti.

8.1. Įprastos techninės priežiūros periodiškumas

easyWallbox nereikia specialios techninės priežiūros.

Vis dėlto rekomenduojama:

- jungtį į **easyWallbox** visada įkiškite tada, kai įrenginys neveikia
- plastikinę pakuotę nuvalykite drėgna šluoste
- reguliariai patikrinti jungtį ir palaikyti jos švarą, bet tik tada, kai ji ištraukta iš elektros tinklo
- nevalyti agresyviais tirpikliais ar abrazyvinėmis medžiagomis
- atlikti įrenginio apžiūrą, kad nustatytumėte defektus kiekvieno įkrovimo seanso atveju
- atlikti įkrovimo kabelio apžiūrą, kad nustatytumėte defektus kiekvieno įkrovimo seanso atveju
- prieš kiekvieną įkrovimo seansą ir prieš kiekvieną įjungimą į elektros tinklą atlikti elektros kabelio vizualinę patikrą
- jei elektros kištukas atsijungė nuo lizdo, kabelį tvarkingai, įkiškite iš naujo; jei reikia, apsukite jį aplink **easyWallbox** pakuotę. Bet kokiu atveju kabelis turi būti padėtas saugiai, kad niekam nekliūtų ir kad nebūtų sugadintas (pvz., jo nesutraiškytų transporto priemonės)
- patikrinti eksploatacinę parengtį.



„easyWallbox“ sudėtyje nėra komponentų, kuriuos naudotojas turėtų savarankiškai taisyti ar atlikti jų techninę priežiūrą.



Vienintelė dalis, kurią galima nuimti nuo „easyWallbox“, yra nuimamas gaubtas; jį galima nuimti tik montavimo ar išmontavimo atveju, vadovaujantis instrukcijomis. „easyWallbox“ gali atidaryti ir vidų pasiekti tik kvalifikuoti darbuotojai ir tik montavimo nustačius režimą „Power Upgrade“, išmontavimo ar techninės priežiūros atveju.

9. IŠMONTAVIMAS IR SANDĖLIAVIMAS

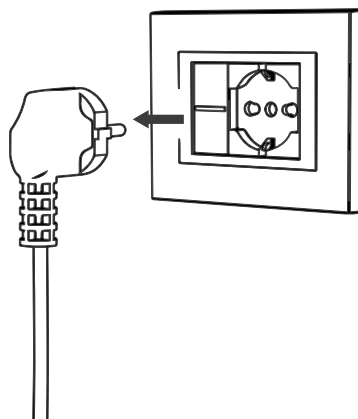
Pasibaigus techninio naudojimo ir eksploatacijos trukmei, **easyWallbox** turi būti atjungtas arba pripažintas netinkamu naudoti.



Elektros smūgio pavojus

Prieš pradėdami išmontavimą įsitikinkite, kad „easyWallbox“ nėra įjungtas į jokią elektros tinklą. Visas montavimo, techninės priežiūros ar išmontavimo operacijas reikia atlikti išimtinai tik atjungus elektros tiekimą skaitikliui.

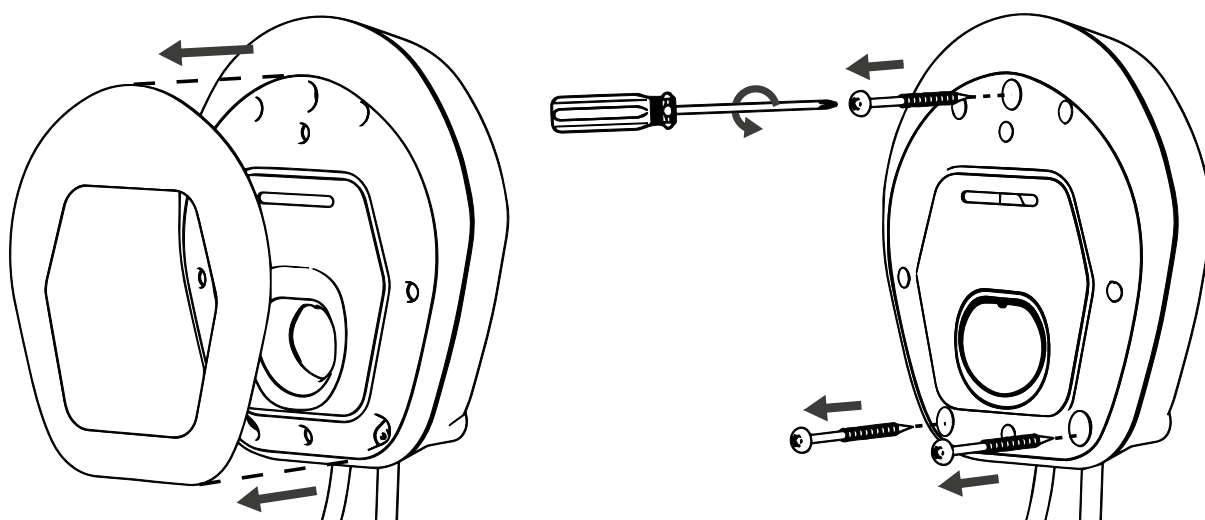
9.1. Elektros tiekimo atjungimas, nustačius režimą „Plug&Play“



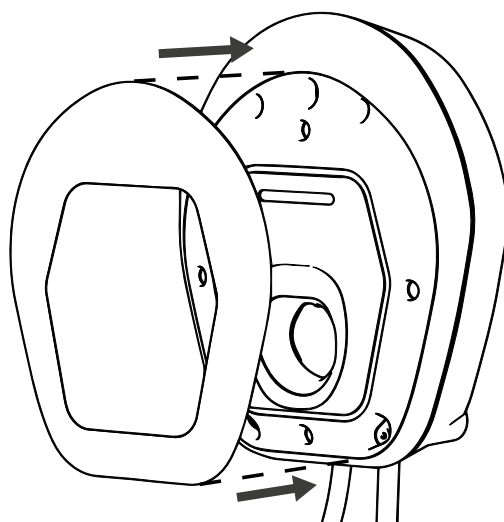
Ištraukite kištuką iš lizdo sienoje.

9.2. Įrenginio išmontavimas nuo sienos

Jei norite **easyWallbox** nuimti nuo sienos, ant kurios jis buvo sumontuotas, atlikite šiuos veiksmus:



1. Nuimkite nuimamą gaubtą.
2. Atsukite į sieną įgręžtus tris varžtus.



3. Uždėkite įrenginio nuimamą gaubtą.

9.3. Sandėliavimas

Jei norite išmontuoti ir sandėliuoti **easyWallbox**, kad galėtumėte jį naudoti ateityje, siekdami užtikrinti nepakitęsį veikimą imkitės šių atsargumo priemonių:

- prieš sandėliuodami įrenginį švariai nuvalykite;
- įdėkite švarų įrenginį į originalią pakuotę ar panašią švarią ir sausą medžiagą;
- laikykitės šių laikymo sąlygų:
 - vietos, kurioje saugomas įrenginys, temperatūra turi būti nuo -25 °C iki +40 °C;
 - vidutinė paros temperatūra neturi viršyti 35 °C;
 - santykinis drėgnis neturi viršyti 95 %, reikia vengti kondensato susidarymo.

10. ŠALINIMAS



10.1. Pakuotės šalinimas

Pakuotę pašalinkite aplinką tausojančiu būdu. Šio gaminio pakuotei naudojamos medžiagos yra perdirbamos, todėl jas reikia pašalinti vadovaujantis naudojimo šalyje galiojančiais reikalavimais.

10.2. „easyWallbox“ pripažinimas netinkamu naudoti ir šalinimas

Šis gaminys yra paženklintas pagal ES direktyvą 2012/19/ES dėl elektros ir elektroninės įrangos atliekų. Gairėse pateikta naudotų įrenginių grąžinimo ir perdirbimo orientacinė programa, galiojanti visoje ES.

Daugiau informacijos apie šiuo metu veikiančias atliekų utilizavimo gamyklas galima gauti iš vietinių institucijų.



Elektros ir elektroninės įrangos atliekos turi būti tvarkomos bei šalinamos vadovaujantis galiojančiais reikalavimais ir atskirai nuo įprastų buitinių atliekų.

11. PAGALBA

Jei turite klausimų apie **easyWallbox** montavimą, kreipkitės į įgaliotąjį techninės pagalbos centrą.

Interneto svetainėje www.esolutionscharging.com / www.easywallbox.eu pateikta informacija apie įvairius pagalbos centrus, į kuriuos gali kreiptis klientai. Jei turite klausimų apie **easyWallbox** naudojimą, kreipkitės į įgaliotąjį techninės pagalbos centrą.

„Free2Move eSolutions“ S.p.A. suteiks paslaugas fiksuoto ryšio telefonu **vietos kalba** šiose šalyse:

Vokietija	Švedija
Jungtinė Karalystė	Italija
Belgija	Ispanija
Liuksemburgas	Portugalija
Nyderlandai	Graikija
Prancūzija	Čekija
Šveicarija	Slovakija
Austrija	Vengrija
Lenkija	Norvegija (tik angliškai)
Danija	

Fiksuoto ryšio telefonas: 8:00–20:00 pirmad.–šeštad.

Jei skambinate „Free2Move eSolutions“ S.p.A. pagalbos tarnybai, prašome po ranka turėti šią informaciją, kaip nurodyta 3.2 skyriuje:

- Modelio pavadinimas
- Serijos numeris.

ATSAKOMYBĖS ATSISAKYMAS

Šiame vadove esanti informacija priklauso „Free2Move eSolutions“ S.p.A., jos visos ar jos dalies negalima atgaminti.

Šio vadovo versija italų kalba yra originali. Instrukcijos kitomis kalbomis yra šio originalaus vadovo vertimai.

„Free2Move eSolutions“ S.p.A. neprisiima atsakomybės už galimą žalą, kuri tiesiogiai arba netiesiogiai kilo žmonėms, objektams ar gyvūnams dėl to, kad nebuvo laikomasi visų šiame vadove pateiktų „easyWallbox“ montavimo, naudojimo ir techninės priežiūros nurodymų.

„Free2Move eSolutions“ S.p.A. pasilieka visas teises į šį dokumentą, straipsnį ir jame pateiktus pav. Bet koks šio turinio atgaminimas, platinimas kitiems ar naudojimas draudžiamas, jei nebuvo gautas „Free2Move eSolutions“ S.p.A. rašytinis leidimas.

Gaminiui galioja teisinė prekių atitikties garantija, numatyta Vartotojų kodekse, kurią galima rasti www.esolutionscharging.com / www.easywallbox.eu

© Copyright 2021 Free2Move eSolutions S.p.A. V.042022

Visos teisės saugomos

www.esolutionscharging.com / www.easywallbox.eu



Registruota buveinė
Free2Move eSolutions S.p.A.

Piazzale Lodi, 3
20137 Milan, Italija



LIETOTĀJA ROKASGRĀMATA

LV



SATURA RĀDĪTĀJS

SADAĻA	LAPPUSE
1. NORĀDĪJUMI PAR LIETOTĀJA ROKASGRĀMATU	4
1.1. Norādījumi par instalāciju režīmā Plug&Play	6
1.2. Tehniskais serviss	6
1.3. Izmantotie simboli	7
1.4. Brīdinājumi	8
2. DROŠĪBAS ASPEKTI	10
2.1. easyWallbox atbilstoša lietošana	10
2.2. Paredzētajam mērķim neatbilstoša lietošana	10
2.3. Drošības pamatnorādījumi	11
2.3.1. Vietējo apstākļu ievērošana	11
2.3.2. Uzraudzības pienākuma ievērošana	11
2.3.3. Normatīvais stāvoklis	11
3. PRODUKTA APRAKSTS	12
3.1. Vispārējais apraksts	12
3.2. Identifikācijas plāksnīte	15
3.3. Uzlādes ierīces tehniskās īpašības	16
3.4. Dinamiskā jaudas pārvalde (Dynamic Power Management)	17
3.5. Produkta versijas atkarībā no valstīm	18
4. INSTALĀCIJA	19
4.1. Pozīcijas izvēle	19
4.2. Pieļautie apkārtējās vides apstākļi	20
4.3. Iepakojuma saturs	21
4.4. Iepakojuma atvēršana	22
4.5. Piestiprināšana pie sienas	23
4.6. Elektriskais pieslēgums režīmā Plug&Play	27

SATURA RĀDĪTĀJS

SADAĻA	LAPPUSE
5. PIRMĀ PALAIŠANA	28
5.1. easyWallbox ieslēgšana	28
5.2. Konfigurācija caur lietotni Free2Charge (pēc izvēles)	29
6. UZLĀDES PROCEDŪRA	30
6.1. LED stāvokļa indikators	31
7. STOP UZLĀDE	32
7.1. Uzlādes procesa pabeigšana	33
8. TEHNISKĀ APKOPE	34
8.1. Parastās tehniskās apkopes intervāli	35
9. DEMONTĀŽA UN GLABĀŠANA NOLIKTAVĀ	36
9.1. Atslēgšana no elektriskās padeves – režīmā Plug&Play	36
9.2. Iekārtas noņemšana no sienas	37
9.3. Glabāšana noliktavā	38
10. APSAIMNIEKOŠANA	38
10.1. Iepakojuma apsaimniekošana	38
10.2. easyWallbox ekspluatācijas pārtraukšana un apsaimniekošana	38
11. TEHNISKAIS SERVISS	39
ATRUNA	40

1. NORĀDĪJUMI PAR LIETOTĀJA ROKASGRĀMATU

Pateicamies, ka izvēlējāties **easyWallbox**. Lūdzam dažas minūtes Jūsu laika, lai izlasītu dokumentāciju, kas Jums ļaus instalēt un lietot to drošības nosacījumos, atklājot sev visas tās priekšrocības.

easyWallbox ir uzlādes ierīce, kas tika projektēta un sertificēta līdz 7,4 kW elektriskā transporta uzlādei. Tas ir revolucionārs produkts, kas **var būt instalēts gan režīmā Plug&Play**, ar pievienojumu pie elektrotīkla ar kontaktdakšas un vada palīdzību, **gan arī režīmā Power Upgrade**. **easyWallbox** ir ierīce elektrisko transportlīdzekļu padevei ar maiņstrāvu ar maiņstrāvas padevi. Informācija, kas atrodas šajā rokasgrāmatā ir domāta **easyWallbox** instalētājam un lietotājam, un **attiecas uz instalēšanu režīmā Plug&Play**, lietošanu drošībā un šīs iekārtas pamata tehnisko apkopi.



Ievērojot starptautisko normu, easyWallbox ir produkts, kas ir paredzēts neprofesionālai lietošanai; ar šo definīciju, tiek domāta lietotāju grupa (turpmāk saņēmējs), kam nav papildus zināšanu un/vai izglītības (parastie cilvēki), attiecībā uz to, kas ir aprakstīts šajā rokasgrāmatā, kuru mēs iesakām padziļināti izlasīt.

Rokasgrāmata uzskaita, kur tas ir nepieciešams, tikai ar piemēra mērķi, noteiktu uzvedību un/vai darbības, kas saņēmējam būs rūpīgi jāpārskata un jāievieš, lai nodrošinātu easyWallbox atbilstošu lietošanu. Ir jāņem vērā, ka saņēmējam ir tiesības sazināties ar tam domātiem kanāliem, lai noskaidrotu jebkādas šaubas un/vai neskaidrības, kas var rasties easyWallbox lietošanas/instalācijas/tehniskās apkopes laikā (skat. rokasgrāmatas sadaļu, kas ir veltīta tehniskam servisam).



Pirms produkta instalācijas, ir uzmanīgi jāizlasa pievienotā dokumentācija, lai iepazītos ar instrukcijām un drošības norādījumiem.

Saistībā ar instalāciju režīmā Power Upgrade un citām papildus funkcijām, griezties pie atbilstošās dokumentācijas, kas atrodas **Instalētāja Rokasgrāmatā** (lejupielādējama www.esolutionscharging.com / www.easywallbox.eu).



Tikai instalācijai režīmā Power Upgrade Francijā, izmantot kā atsauci “Instalētāja Rokasgrāmata - režīms 2 power upgrade” (lejupielādējama mājas lapā www.esolutionscharging.com / www.easywallbox.eu).



Instalācija režīmā Power Upgrade pieprasa kvalificētā personāla iejaukšanos, lai projektētu un veiktu visaugstākajā līmenī attiecīgo elektriskās padeves sistēmu, un lai sertificētu mājokļa elektrisko sistēmu atbilstībā ar vietējiem noteikumiem un enerģijas padeves līgumu.

1.1. Norādījumi par instalāciju režīmā Plug&Play

easyWallbox instalācija režīmā Plug&Play paredz pieslēgumu pie elektrotīkla ar kontaktdakšas un vada palīdzību, kas tiek sniegti līdz ierīcei. Produkta instalācijai režīmā Plug&Play ir jābūt veiktai sekojot šajā rokasgrāmatā uzrādītām instrukcijām.



Arī ja nav obligāti pieprasīt specializētā personāla iejaukšanās darbības instalācijas veikšanai režīmā Plug&Play, iesakām sazināties ar elektrotehniķiem vai specializētu servisu jebkāda jautājuma vai šaubu gadījumā saistībā ar easyWallbox lietošanu, instalāciju un tehnisko apkopi.

1.2. Tehniskais serviss

Papildus informācijai saistībā ar tehnisko servisu, lasīt nodaļu 11.

1.3. Izmantotie simboli



BĪSTAMĪBA

Šis simbols norāda uz nenovēršamām briesmām, kas izraisa nāvi vai ļoti nopietnus savainojumus.



BRĪDINĀJUMI

Šis simbols norāda uz bīstamu situāciju, kas izraisa nāvi vai nopietnus savainojumus.



PIESARDZĪBA

Šis simbols norāda uz bīstamu situāciju, kas var izraisīt vieglus savainojumus.



UZMANĪBU

Šis simbols norāda uz situāciju, kas var izraisīt materiālus bojājumus iekārtai **easyWallbox**.



KVALIFICĒTS PERSONĀLS

Darbs ir jāveic tehniķim, turpmāk - "Specializētais Personāls", kas ir kvalificēts sadzīves elektrosistēmu projektēšanai, izveidošanai un sertificēšanai, saskaņā ar vietējiem noteikumiem un enerģijas padeves līgumu.

1.4. Brīdinājumi



Elektriskās strāvas trieciena un ugunsgrēka risks

- Pirms izmantot **easyWallbox** ir nepieciešams uzmanīgi izlasīt šīs rokasgrāmatas saturus, lai iepazītos ar lietošanas instrukcijām un drošības norādījumiem.
- Pirms instalācijas uzsākšanas, ir jāpārlicinās, ka **easyWallbox nav pieslēgta nevienam elektrotīklam**. Jebkāda veida instalācijas, tehniskās apkopes vai demontāžas darbībām ir jābūt veiktām tikai tad, kad iekārta ir atslēgta no elektrotīkla.
- Pirms pieslēgšanas pie elektrotīkla, ir jāpārlicinās, ka **elektriskā rozete ir pareizi instalēta**, ar pareizu zemējumu un atbilstībā ar vietējiem un starptautiskajiem standartiem.
- Pirms iekārtas instalācijas vai lietošanas **ir jāpārlicinās, ka neviena sastāvdaļa nav bojāta**. Bojātas sastāvdaļas var izraisīt elektriskās strāvas triecienu, īssavienojumu un ugunsgrēku pārkaršanas dēļ. Iekārtai ar defektiem vai bojājumiem nav jābūt izmantotai.
- Instalēt **easyWallbox vietās, kas ir tālu no benzīna kannām vai degošām vielām kopumā**.
- **Pirms veikt jebkāda veida tehnisko apkopi** ir nepieciešams pārlicināties, ka padeve ir atslēgta.
- Pirms novietot vai transportēt **easyWallbox**, ir nepieciešams pārlicināties, ka **galvenais padeves avots ir pilnībā atslēgts**.
- **easyWallbox** lietošanai ir jābūt ierobežotai tikai specifiskiem pielietojumiem, kuriem tā ir domāta.
- Instalācija, tehniskā apkope vai remonts, **kas nav veikti pareizā veidā, var izraisīt lietotājam riskus**.
Ir nepieciešams pārlicināties, ka **easyWallbox** tiek izmantota tikai **pareizajos darbošanās nosacījumos**.

- Iekārtai ir jābūt pievienotai **elektrotīklam atbilstībā ar vietējiem un starptautiskiem standartiem un visiem tehniskiem noteikumiem, kas ir uzrādīti šajā rokasgrāmatā.**
- **Bērni** un citas personās, kas ir uzskatītas par nespējīgām izvērtēt riskus saistībā ar iekārtas instalāciju un lietošanu, var **gūt nopietnus savainojumus vai riskēt ar savu dzīvi.** Šādām personām nav jāizmanto iekārta un ir jābūt uzraudzītām, kad tās atrodas iekārtas tuvumā.
- **Mājdzīvniekiem un cita veida dzīvniekiem ir jābūt turētiem tālu** no iekārtas un iepakojuma materiāla.
- Bērniem nav jārotaļājas ar iekārtu, ar piederumiem vai ar iepakojumu, kas ir doti līdz produktam.
- **easyWallbox nesatur sastāvdaļas, uz kurām lietotājs varētu veikt remontu vai tehnisko apkopi patstāvīgi.**
- **Vienīgā daļa, ko var noņemt** no **easyWallbox**, tikai instalācijas un demontāžas fāžu laikā un sekojot instrukcijām, ir **noņemamais vāks.** **easyWallbox** nav jābūt papildus atvērtai, ja nu tikai no kvalificēta personāla puses, instalācijas, demontāžas vai tehniskās apkopes laikā.
- **easyWallbox** lietošana ir iespējama tikai apvienojumā ar enerģijas avotu.
- **easyWallbox ir jābūt apstrādātai un apsaimniekoti saskaņā ar pastāvošiem noteikumiem,** atsevišķi no parastajiem sadzīves atkritumiem un ir jāklasificē, kā elektrisko un elektronisko iekārtu atkritumi (EEIA).
- **Neizmanto adapterus** un vadu pagarinātāju komplektus.

2. DROŠĪBAS ASPEKTI

2.1. easyWallbox atbilstoša lietošana

easyWallbox ir paredzēta tikai piestiprinātai montāžai. To var instalēt un izmantot elektrotransporta uzlādei gan iekšpusē (garāža, uzņēmuma noliktavas ar ierobežotu piekļuvi, utt.), kā arī ārpusē (privāta zeme, stāvvietas, utt.), saskaņā ar norādījumiem, kas ir uzrādīti nodaļā 4 un vietējiem noteikumiem.

Iekārtu var izmantot tikai pilnībā elektrisko vai hibrīda transportlīdzekļu uzlādei, kas ir saderīgi ar 2.tipa savienotājiem, kā tas ir noteikts IEC 62196-2; tā neatbilst citiem transportlīdzekļu vai ierīču veidiem.

easyWallbox ir 1.klases ierīce.

Tādēļ, ir nepieciešama pareiza zemējuma pieslēgšana, ar kontaktdakšas un strāvas rozetes palīdzību. Opcionāla funkcija ventilācijai nav atbalstīta no **easyWallbox** puses. Dažas valstis paredz tādu noteikumu piemērošanu, kas pieprasa papildus aizsardzību attiecībā uz elektriskās strāvas triecienu. Jebkurā gadījumā, lai izmantotu **easyWallbox**, ir nepieciešams no sākuma izlasīt lietošanas instrukcijas, kas ir uzrādītas šajā rokasgrāmatā un iespējamā papildus dokumentācijā. **easyWallbox** ir jābūt pievienotai pie elektrotīkla, kas ir aizsargāts ar RCD un pārsprieguma aizsargierīci. RCD nominālai atlikušai strāvai nav jābūt lielākai par 30 mA, tai ir jābūt vismaz A tipa un ir jāatbilst vienam no sekojošajiem standartiem: IEC 61008-1, IEC 61009-1, IEC 60947-2 un IEC 62423. Pārsprieguma aizsargierīcēm ir jāatbilst IEC 60947-2, IEC 60947-6-2, IEC 61009-1 vai sērijas IEC 60898 vai arī IEC 60269 attiecīgajām daļām.

2.2. Paredzētajam mērķim neatbilstoša lietošana

easyWallbox lietošana ir droša tikai gadījumā, kad tā tiek izmantota paredzētajam mērķim. Tiek uzskatīta par neatbilstošu, un tāād nepieļautu, savādāka lietošana, kā arī, kad ierīcei tika veikti neautorizēti pārveidojumi. Par lietošanu ir atbildīgs lietotājs; viņš atbild par iespējamām bīstamām situācijām vai, jebkurā gadījumā, par tām, kas ir pretrunā ar viņa Valstī piemērojamiem likuma noteikumiem.



Free2Move eSolutions S.p.A. neuzņemas nekāda veida atbildību par bojājumiem, kas radušies neatbilstošas lietošanas vai neautorizētu iekārtas pārveidojumu dēļ.

2.3. Drošības pamatnorādījumi

easyWallbox tika projektēta, būvēta un pārbaudīta saskaņā ar pastāvošiem drošības noteikumiem. **easyWallbox** instalācija režīmā Plug&Play var būt pat tiešo veikta no lietotāju puses, kas spēj saprast un uzmanīgi sekot šīm instrukcijām un izvērtēt un saprast visus attiecīgos riskus.

Free2Move eSolutions S.p.A. neuzņemas nekāda veida atbildību par bojājumiem personām vai priekšmetiem, kas varētu rasties no šajā rokasgrāmatā esošo drošības noteikumu un norādījumu neievērošanas dēļ.

2.3.1. Vietējo apstākļu ievērošana

easyWallbox darbības drošība ir atkarīga no tās pareizās instalācijas, kurai ir jāievēro pastāvošie norādījumi.



Nepareiza instalācija var izraisīt tādas briesmas, kā nopietnus savainojumus vai nāvi.

2.3.2. Uzraudzības pienākuma ievērošana



Bērniem un personām, kas arī pat īslaicīgi nevar izvērtēt riskus, kas izriet no **easyWallbox** nepareizas lietošanas, ir jāuzturas attālumā no iekārtas vai uzlādes kabeļa, gan kad tie darbojas, gan arī kad nē.

2.3.3. Normatīvais stāvoklis

easyWallbox ir jābūt uzturētai labā stāvoklī. Bojājumu vai defektu gadījumā, lietotāji ir pakļauti riskam gūt nopietnus savainojumus strāvas trieciena dēļ. Tādēļ ir nepieciešams:

- izvairīties no iekārtas pakļaušanas triecieniem
- izvairīties no paredzētajam mērķim neatbilstošas lietošanas
- izvairīties no iekārtas nepareizas lietošanas
- saredzamajā veidā paziņot par iekārtas sliktu darbošanos, tādā veidā, lai citas personas to nelietotu
- pieprasīt laicīgu iejaukšanos no specializētā elektrotehniskā personāla puses, lai labotu bojājumus vai sakārtotu defektus.

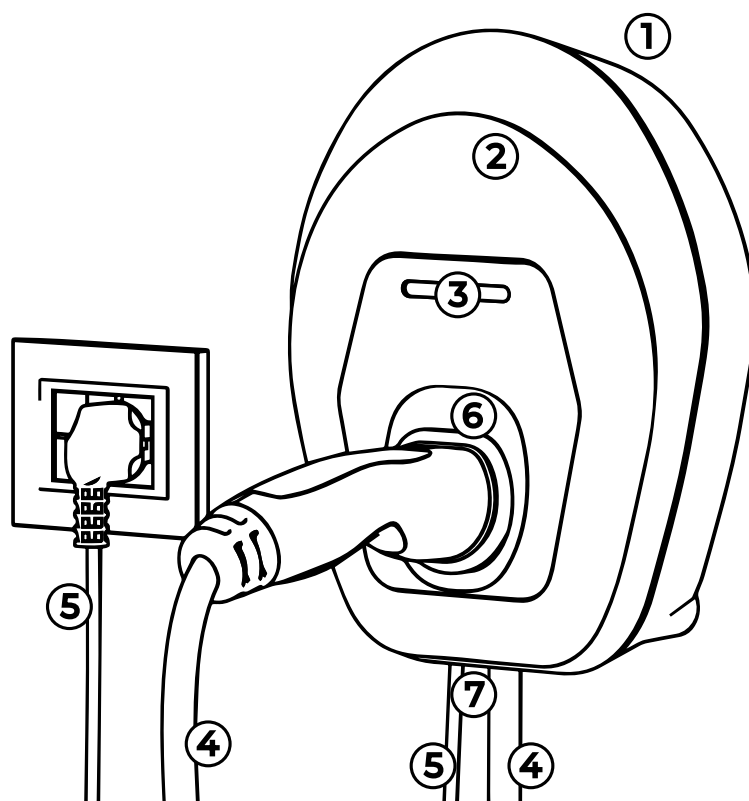


easyWallbox lietošana stipra pērkona laikā nav ieteicama.

3. PRODUKTA APRAKSTS

3.1. Vispārējais apraksts

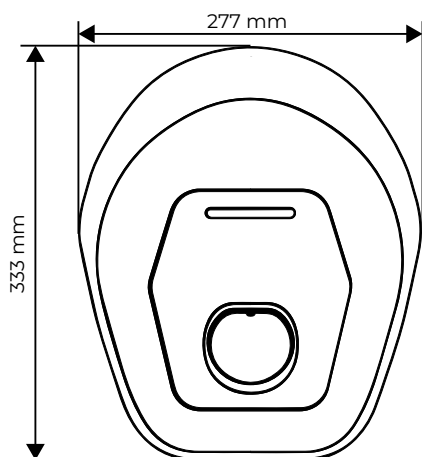
easyWallbox apvalks ir izveidots no polikarbonāta un nodrošina augstu stabilitāti un vieglumu. Iekārtas dizains ir padziļinātu pētījumu rezultāts, kura mērķis ir nodrošināt ergonomisku, veiklu un viedu darba rīku.



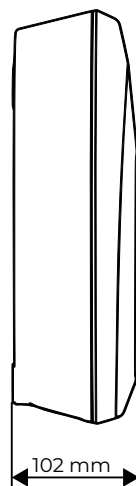
Produkta apraksts

- | | |
|------------------------------|--------------------------------|
| ① apvalks | ⑤ padeves vads |
| ② noņemamais vāks | ⑥ savienotāja ports Tips 2 |
| ③ LED statusa indikators | ⑦ strāvas sensora sagatavošana |
| ④ vads ar savienotāju Tips 2 | |

easyWallbox uzlādes stacijas dimensijas

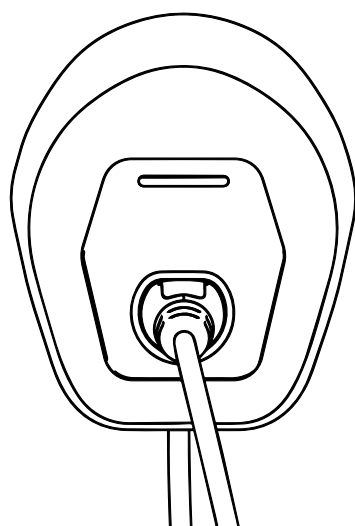


skats no priekšas

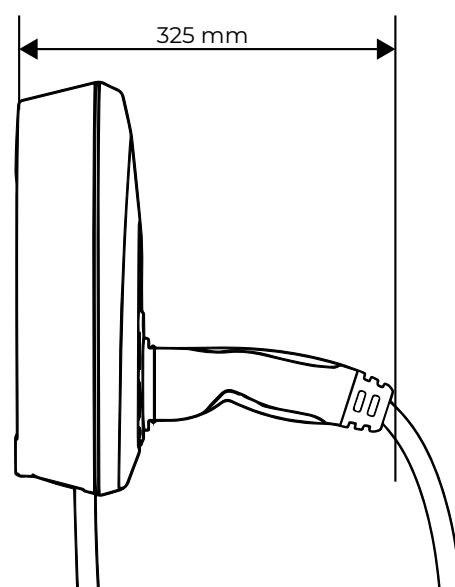


skats no malas

easyWallbox uzlādes stacijas dimensijas ar iedarbinātu savienotāju

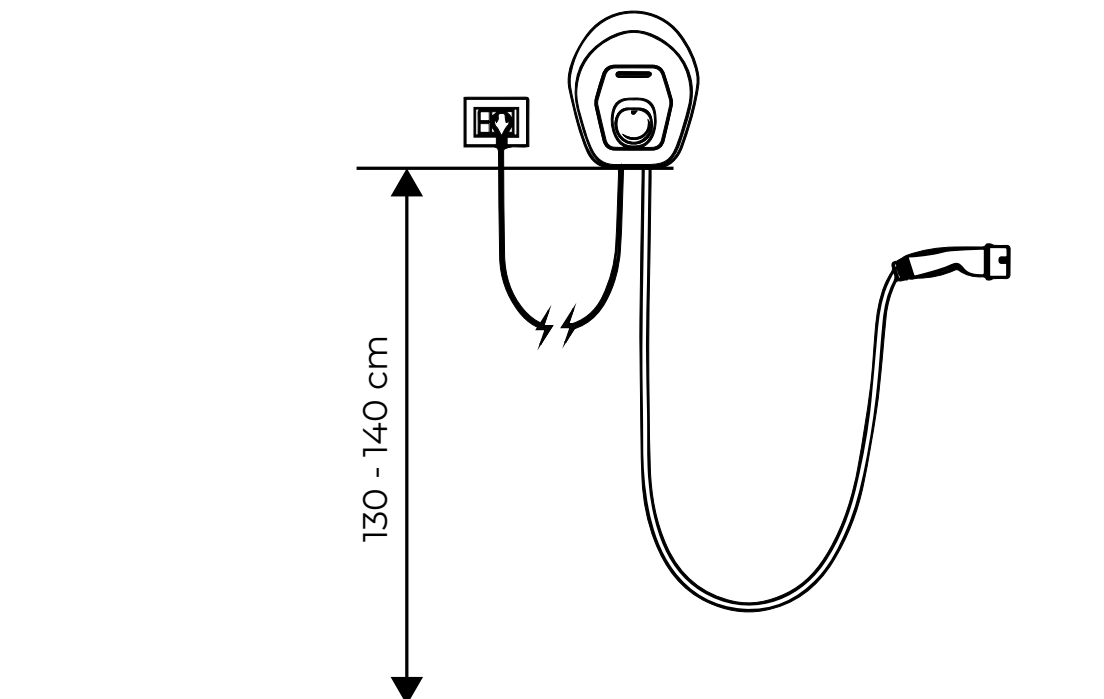


skats no priekšas

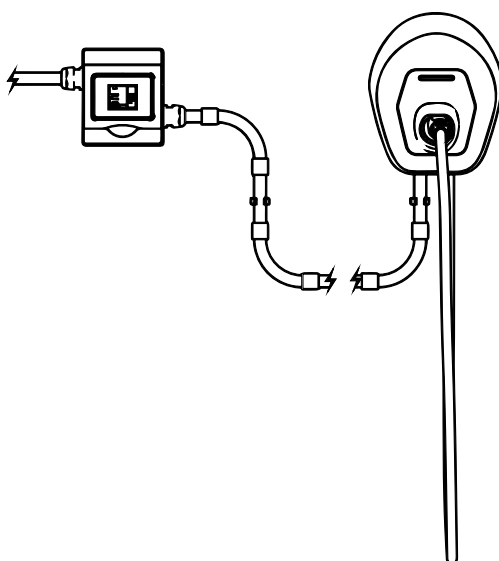


skats no malas

easyWallbox instalācija režīmā Plug&Play.

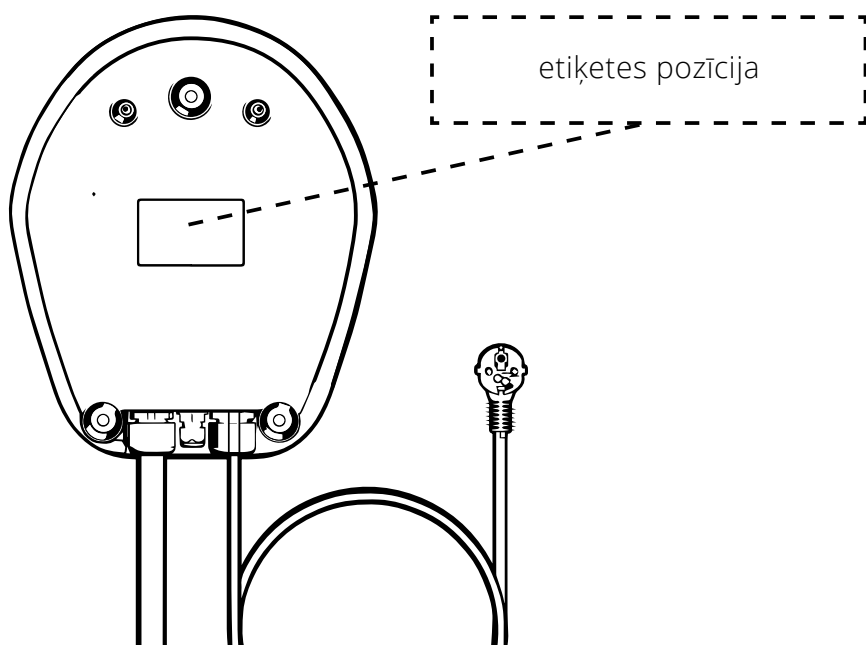


Instalācijai režīmā Power Upgrade un citām papildus funkcijām, griezties pie atbilstošās dokumentācijas, kas atrodas **Instalētāja Rokasgrāmatā** (lejupielādējama www.esolutionscharging.com / www.easywallbox.eu). Tikai instalācijai režīmā Power Upgrade Francijā, izmantot kā atsauci "**Instalētāja Rokasgrāmata - režīms 2 power upgrade**" (lejupielādējama mājas lapā www.esolutionscharging.com / www.easywallbox.eu).



3.2. Identifikācijas plāksnīte

Identifikācijas plāksnīte atrodas uzlādes stacijas aizmugurējā pusē. Uz plāksnītes atrodamā informācija ir uzrādīta zemāk esošajā attēlā. Atkarībā no produkta varianta, dati var atšķirties no tā, kas ir uzrādīts attēlā. Modeļa kods un sērijas numurs ir identificējami arī uz iepakojuma, kā arī lietotnē **Free2Charge** pēc autentifikācijas veikšanas (skat. nodaļu 5.2).



3.3. Uzlādes ierīces tehniskās īpašības



tā ir uzlādes ierīce, kas tika projektēta un sertificēta līdz 7,4 kW elektrisko transportlīdzekļu uzlādei.

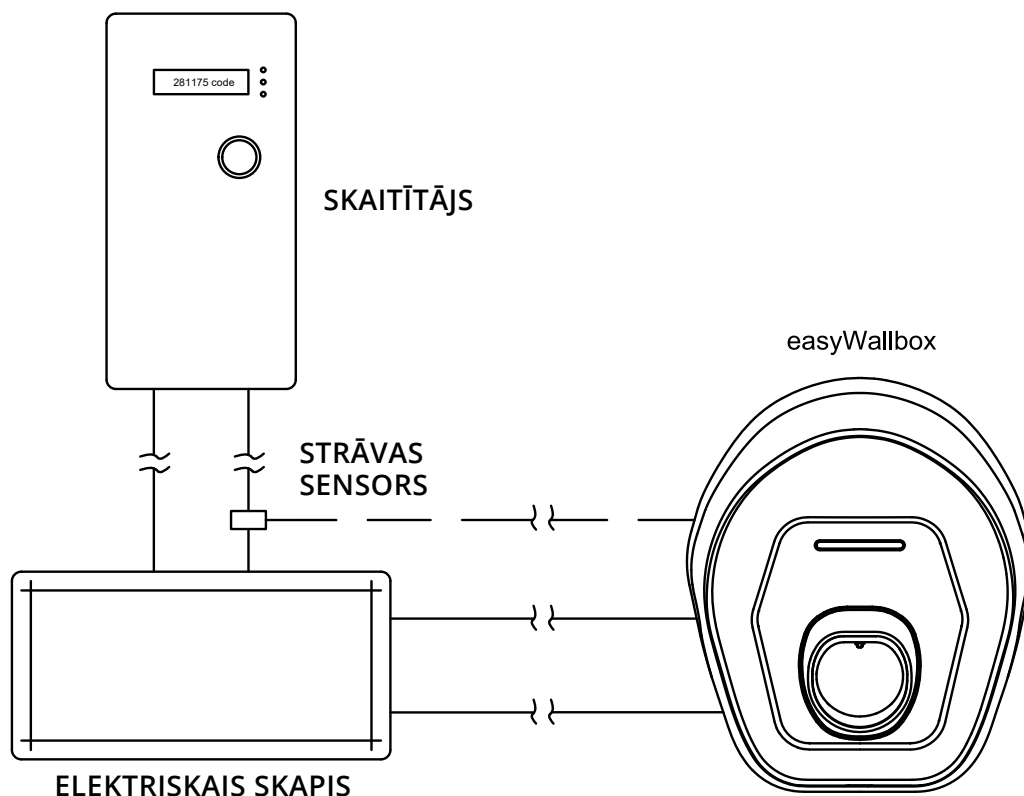
	ja instalēta Plug&Play	ja instalēta Power Upgrade
Apraksts		
Savienotāja standarts (puse VE)	IEC 62196-2	
Uzlādes kontaktdakša	E/F (G Apvienotajā Karalistē, J Šveicē)	
Standarts EVSE	IEC 61851	
Marķējums CE	Jā	
Garantija	2 gadi	
Uzlādes veids	Rozete un vads savienoti	Pastāvīgi pievienots (Rozete un vads savienoti, ja instalēta Francijā)
Sertifikācija TUV	Jā	Jā
Elektriskās un savienošanas specifikas		
Maksimālā jauda [kW]	līdz 2.3*	līdz 7.4*
Spriegums [V / Hz]	230 / 50, vienfāzes	230 / 50, vienfāzes
Strāva [A]	līdz 10*	līdz 32*
Patēriņš stand-by [W]	< 2	< 2
Vads ar savienotāju Tips 2 (puse VE)	Jā, iekļauts	
Vads ar savienotāju Tips 2 garums [m]	3/5	
Padeves vads [m]	6	Nav pieejams
* Dažas valstīs vērtības var mainīties saskaņā ar vietējiem noteikumiem.		
Vispārējās specifikas		
Aizsardzības pakāpe	IP54, IK08 (IEC 60529)	
Kopējie izmēri [mm]	335 x 277 x 95 (bez savienotāja) 335 x 277 x 350 (ar savienotāju)	
Apvalks	Polikarbonāts	
Svars [kg]	~ 4	
Standarta krāsas	Melnā (RAL 9011) un Balta (RAL 9003)	
Stāvokļa norādītājs	Jā, LED RGB	
Drošība un Operativitāte		
Temperatūras intervāls [°C]	-25 / +50 (bez tiešas izklāstīšanas saules stariem)	
Aizsardzība pret pārkaršanu	Jā	
Noturība pret mitrumu	Jā, pilnībā pārklāta	
Aizsardzības klase	I	
Piesārņojuma pakāpe	PD3	
Pārsprieguma kategorija	OVC III	
Ugunsdrošība	UL94 V-0	
Atlikušās strāvas uzraudzība	"Jā, 6 mA DC ierīce RCM iekļaujot, lai noteiktu zemējuma pieslēguma trūkumu"	
Maksimālais instalācijas augstums [m]	2000 virs jūras līmeņa	
Savienojamība un uzlabotās funkcijas		
Bluetooth	Jā	
Smartphone App	Free2Charge, saderīgs ar Android, IOS	
Saderība ar sistēmām Android***	Lollipop (5.0) vai vairāk	
Saderības ar sistēmām IOS**	12 vai vairāk	
Komunikācijas protokols	Īpašnieks	
Dinamiskā jaudas pārvalde (Dynamic Power Management)	Jā, no sākuma instalējot tam domāto sensoru (sniegts līdz)	
** Dati attiecas uz Lietotnes (App) pirmo versiju un nākotnē varētu mainīties.		
*** NAV saderīgs ar Android 6.		

3.4. Dinamiskā Jaudas Pārvalde (Dynamic Power Management)

easyWallbox iekļauj Dynamic Power Management (DPM); tā ir viedā funkcija, kas modulē uzlādes enerģiju atkarībā no pieejamās elektriskās enerģijas, tādā veidā izvairoties no nepatīkamajiem blackout.

Lai iedarbinātu Dynamic Power Management, konsultēties ar Instalētāja Rokasgrāmatā esošajām (skat. www.esolutionscharging.com / www.easywallbox.eu) instrukcijām par sensora instalāciju uz elektrotīkla un par parametru iestatīšanu.

easyWallbox var darboties arī bez Dynamic Power Management; šajā gadījumā nav nepieciešama attiecīgā sensora instalācija, bet nevar garantēt, ka varēs izvairīties no blackout.

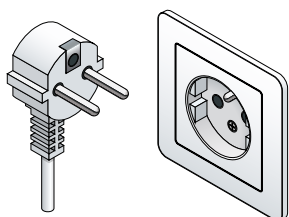


Lai pievienotu Dynamic Power Management sensoru, ir nepieciešama instalācija no profesionāla tehniskā darbinieka puses, saskaņā ar vietējiem noteikumiem. Iesakām sazināties ar elektrotehniķiem vai specializētiem servisiem, gadījumā, ja rodas jebkāds jautājums vai šaubas saistībā ar easyWallbox instalāciju un tehnisko apkopi (skat. nodaļu 11 Tehniskais serviss).

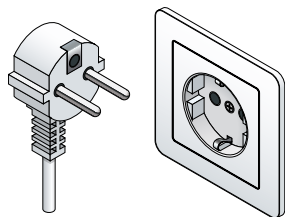
3.5. Produkta versijas atkarībā no valstīm

Maksimālā strāva režīmā Plug&Play ir ierobežota, lai sniegtu **easyWallbox** **maksimālo drošības līmeni, saskaņā ar vietējiem pastāvošiem standartiem.** Ražošanas laikā, **easyWallbox** tiek jau konfigurēta, ņemot vērā šīs atšķirības, tādā veidā, tā būs gatava lietošanai ar maksimāli pieejamo strāvu.

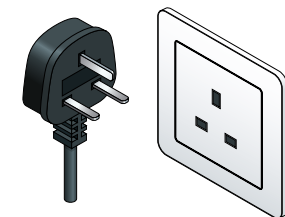
Tips E



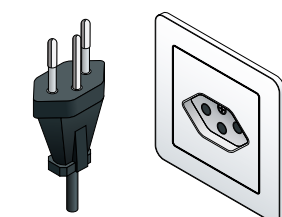
Tips F



Tips G



Tips J



Valsts	Strāvas robeža (Plug&Play) [A]	Kontaktdakšas kods
1. Vācija	10	E/F
2. Francija	8	E/F
3. Apvienotā Karaliste	10	G
4. Beļģija	10	E/F
5. Luksemburga	10	E/F
6. Nīderlande	10	E/F
7. Šveice	8	J
8. Austrija	10	E/F
9. Polija	10	E/F
10. Grieķija	10	E/F
11. Čehija	10	E/F
12. Slovākija	10	E/F
13. Ungārija	10	E/F
14. Dānija	6	E/F
15. Zviedrija	10	E/F
16. Itālija	10	E/F
17. Spānija	10	E/F
18. Portugāle	10	E/F
19. Norvēģija	10	E/F



- Neizmantoj adapterus un vadu pagarinātāju komplektus.
- Free2Move eSolutions S.p.A. neuzņemas nekāda veida atbildību par bojājumiem, kas radušies neatbilstošas lietošanas vai neautorizētu iekārtas pārveidojumu dēļ.

4. INSTALĀCIJA

4.1. Pozīcijas izvēle

easyWallbox ir projektēta lietošanai gan iekšelpās, gan ārtelpās; tā ir paredzēta tikai piestiprināšanai pie sienas un, tāpat, tā nevar būt izmantot dažādās vidēs, ar nepārtrauktu pārvietošanos.

Pirms sākt instalācijas darbības, ir nepieciešams pārbaudīt, ka tas var būt veicams. Precīzāk, **easyWallbox** instalācijai izvēlētai pozīcijai ir:

- jābūt novietotai uz plakanas un vertikālas virsmas, kā tas ir uzrādīts nodaļā 4.5; ir jāizvairās no vājām virsmām, kas nenodrošina lielu stingrību
- jāļauj vienkāršu pievienošanu pie elektrotīkla un pie uzlādējamā elektriskā transportlīdzekļa.
- nav jābūt nekādu šķēršļu uzlādējamā elektriskā transportlīdzekļa kustībām
- jābūt brīvai no materiāliem vai aprīkojumiem uz visas virsmas, kas ir nepieciešama instalācijai
- jāievēro spēkā esošie vietējie noteikumi saistībā ar elektroinstalācijām, ugunsdrošības pasākumiem un drošības izejām instalācijas vietā.



easyWallbox nav jābūt instalētai uz staba/kolonnas vai jau iepriekš esošās caurules.

easyWallbox nav jābūt instalētai šādās vietās:

- kur ir sprādzienu risks (vide EX)
- kas tiek izmantotas evakuācijai
- uz kurām var nokrist priekšmeti (piem. piekārtās kāpnēs vai automašīnas riepas), vai kur ir paaugstināta iespēja būt notriektai vai bojātai (piem. blakus durvīm vai transportlīdzekļu darbības vietām)
- kur pastāv zem spiediena ūdens strūklu klātbūtnes risks (piemēram, mazgāšanas sistēmu, augstspiediena mazgāšanas iekārtu vai dārza cauruļu dēļ)
- nedrīkst instalēt uz nefiksētām sienām
- uz sienām izgatavotām no uzliesmojoša materiāla vai kas ir pārklātas ar uzliesmojošu materiālu (piem. koks, tepiķis, utt.).



Itālijā easyWallbox nevar būt instalēta publiskajās vietās, kā to paredz IEC 61851-1.

4.2. Pieļautie apkārtējās vides apstākļi

Precīzāk, vides apstākļiem, kur ir jāatrodas **easyWallbox**, ir jābūt sekojošiem:

- vides temperatūra, kas iekļaujas starp -25°C un +50°C
- vidējā temperatūra 24 stundu laikā zemāka par 35°C
- maksimālais augstums virs jūras līmeņa: 2.000 metri
- gaisa relatīvais mitrums nelielāks par 95%.



**easyWallbox bojājumi, ko izraisīja nepiemēroti vides apstākļi.
easyWallbox nepiemērota pozīcija var izraisīt bojājumus iekārtai.**

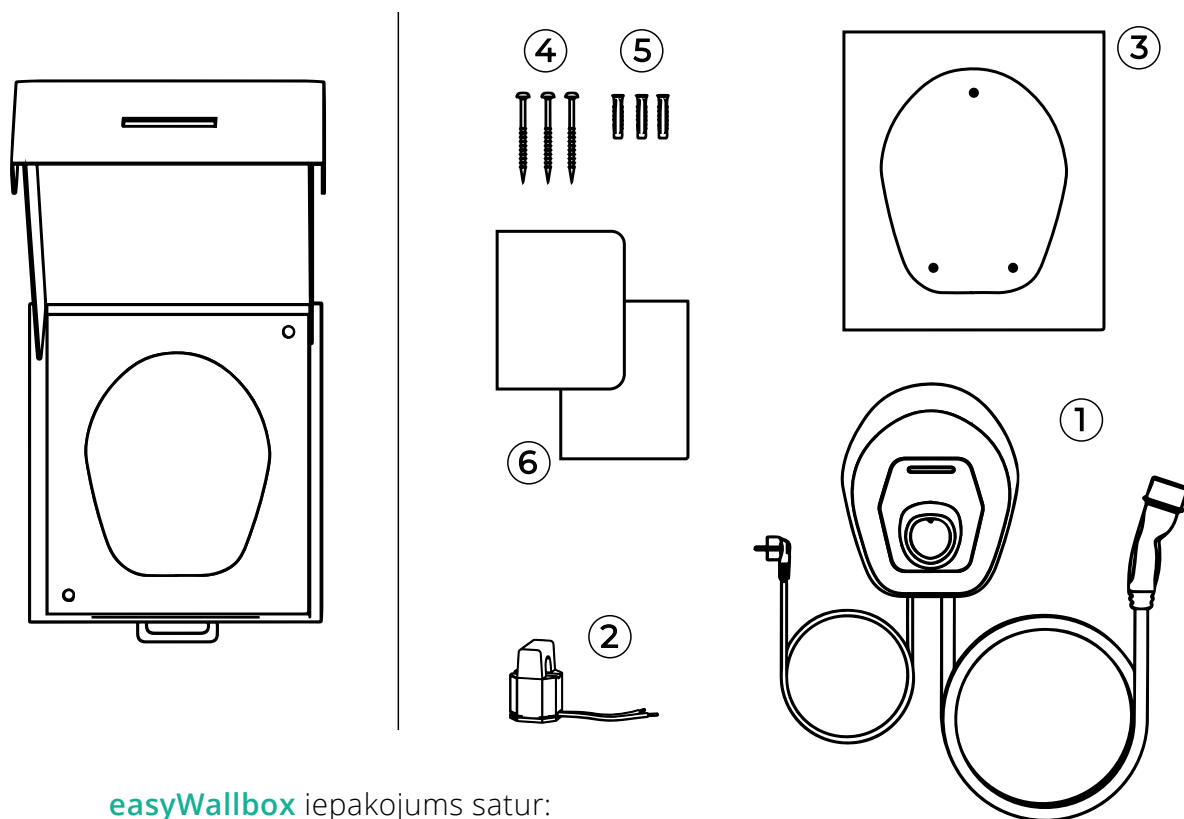
Izvēloties pozīciju, kurā to instalēt, ir nepieciešams sekot sekojošajiem norādījumiem:

- izvairīties no izklāstīšanas tiešai saules gaismai, vai nu arī nodrošinot nojumes instalāciju
- izvairīties no tiešas izklāstīšanas lietum, lai izvairītos no bojāšanās sliktu laika apstākļu dēļ
- nodrošināt iekārtai pietiekošu ventilāciju, neuzstādīt iekārtu nišās vai skapjos
- izvairīties no siltuma uzkrāšanās, glabāt iekārtu tālu no karstuma avotiem
- izvairīties no ūdens iekļūšanas
- izvairīties no pārmērīgām temperatūras izmaiņām.



**Ugunsgrēka un sprādziena briesmas
easyWallbox ir jābūt uzstādītai vietās, kur nav aizdedzinošu vai sprāgstošu vielu, piemēram, degvielas uzpildes staciju tuvumā, jo iespējamās tās sastāvdaļu izraisītās dzirksteles var izraisīt ugunsgrēkus vai sprādzienus.**

4.3. Iepakojuma saturs

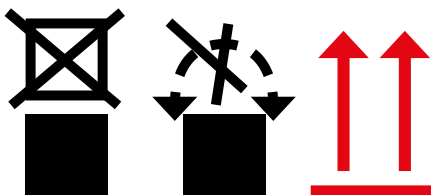


easyWallbox iepakojums satur:

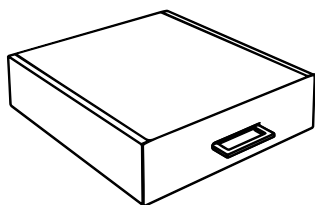
- ① **easyWallbox**, iekļauj vadus, elektriskās padeves kontaktdakšu un uzlādes savienotāju
- ② Strāvas sensors priekš Dynamic Power Management (DPM)
- ③ Urbšanas šablons
- ④ 3 skrūves
- ⑤ 3 dībeļi
- ⑥ Izstrādājuma dokumentācija



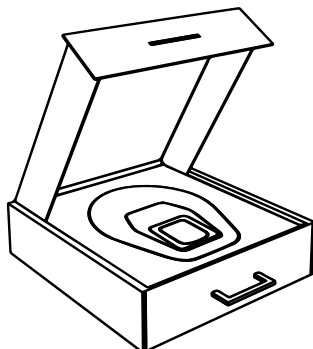
Nenovietot kravas uz kārbas, kas satur easyWallbox; pievērst uzmanību specifiskām zīmēm un norādījumiem, kas atrodas uz iepakojuma.



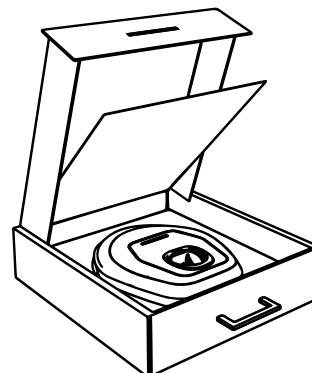
4.4. Iepakojuma atvēršana



Aizvērta kārba, kas satur easyWallbox



easyWallbox kārbas vāka atvēršana



Panela pacelšana, kas atrodas easyWallbox kārībā

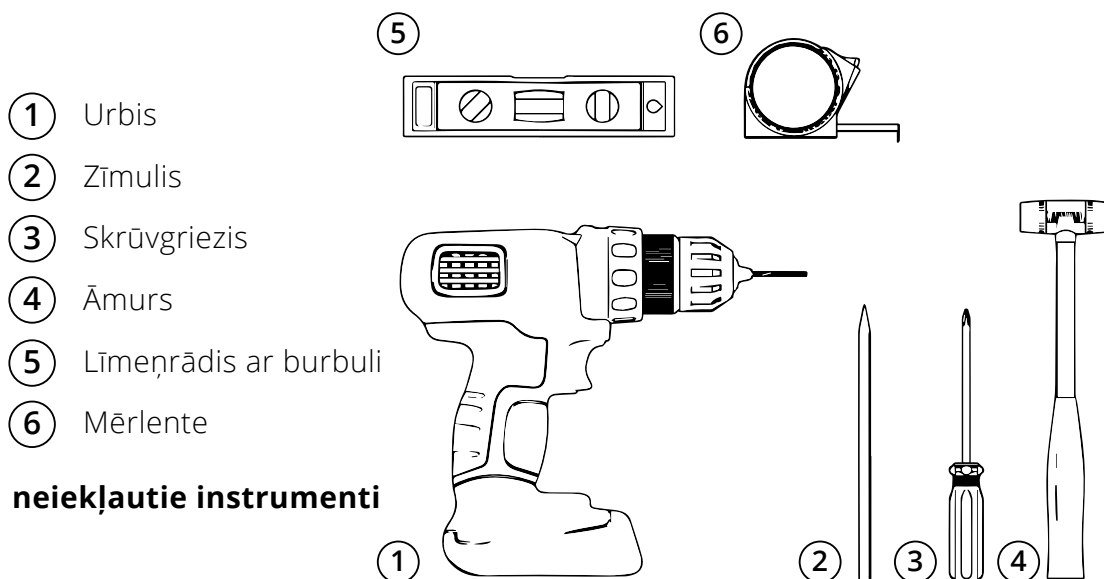
Pie kārbas atvēršanas, iesakām pārbaudīt, ka **easyWallbox** dažādas daļas neuzrāda fiziskus bojājumus, ko izraistīja sitiieni, plīsumi vai nobrāzumi. Bojājuma gadījumā, ir nekavējoties jāpārtrauc instalācijas procedūra un ir jāpaziņo iekārtas pārdevējam par bojājuma dabu. Ja nepieciešams, sazināties ar tehnisko servisu, kā tas ir uzrādīts nodaļā 11.

Iekārtas atsevišķās sastāvdaļas ir aizsargātas ar iepakojumu no PVC un noblīvētas ar līmlenti. Atverot kārbu, ir nepieciešams notīrīt daļas, likvidējot iespējamus putekļus, PVC atlikumus vai līmlentes daļas. **easyWallbox** ir jāizņem no kārbas tikai tad, kad viss jau tika sagatavots instalācijai un tā ir manuāli jāpārvieta pie sienas, kas tika izvēlēta instalācijai.



easyWallbox manuālās pārvietošanas laikā, ir jāpievērš uzmanība, lai neaizķertos aiz transportlīdzekļa strāvas padeves kabeļa.

4.5. Piestiprināšana pie sienas



Free2Move eSolutions S.p.A. noraida jebkāda veida atbildību par bojājumiem priekšmetiem vai cilvēkiem, kas varētu rasties šādu instrumentu lietošanas dēļ. Iesakām sazināties ar elektrotehniķiem vai specializētiem servisiem, gadījumā, ja rodas jebkāds jautājums vai šaubas saistībā ar easyWallbox lietošanu.

Piestiprinot **easyWallbox** pie sienas, ir nepieciešams ievērot spēkā esošos valsts un starptautiskos noteikumus saistībā ar būvniecību un direktīvas noteiktas no Starptautiskās Elektrotehnikas Komisijas puses IEC 60364-1 un IEC 60364-5-52. Uzlādes stacijas pareiza novietošana ir svarīga iekārtas darbībai.

Kad tiek izvēlēta siena priekš **easyWallbox instalācijas, ir nepieciešams ņemt vērā pieslēguma elektrotīklam un transportlīdzekļa uzlādes pieslēguma attālums, kā arī paša transportlīdzekļa stāvvietas un manevra iespējas.**

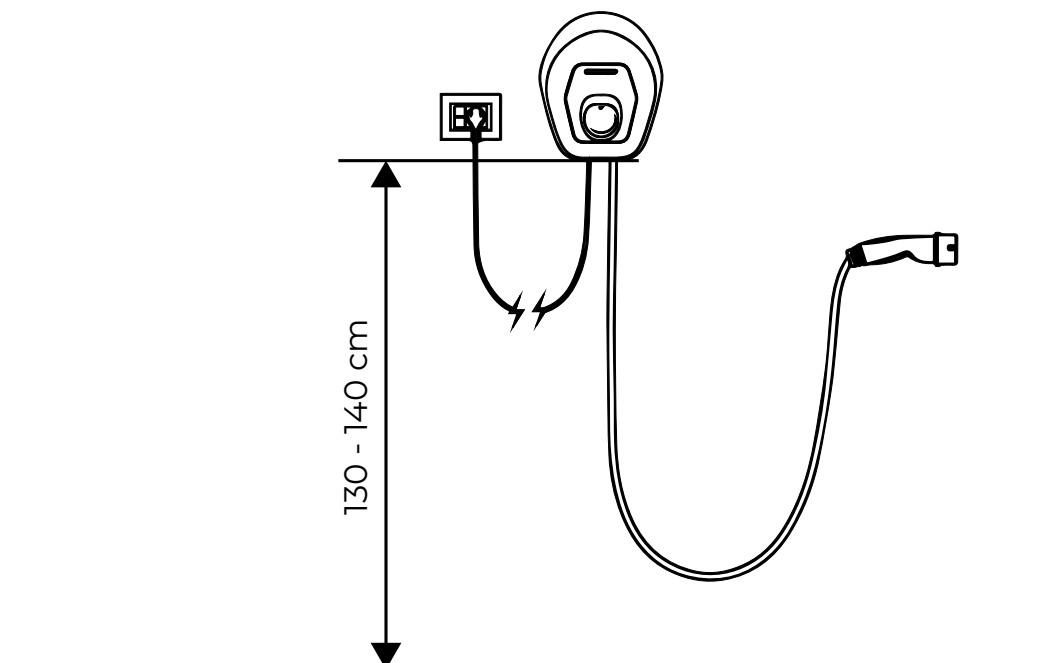
Gadījumā, ja vairākas **easyWallbox** ir instalētas blakus cita citai, ir nepieciešams paredzēt attālumu starp tām vismaz 20 cm. **easyWallbox** ir jābūt instalētai mainīgā augstumā starp 130 un 140 cm no grīdas.



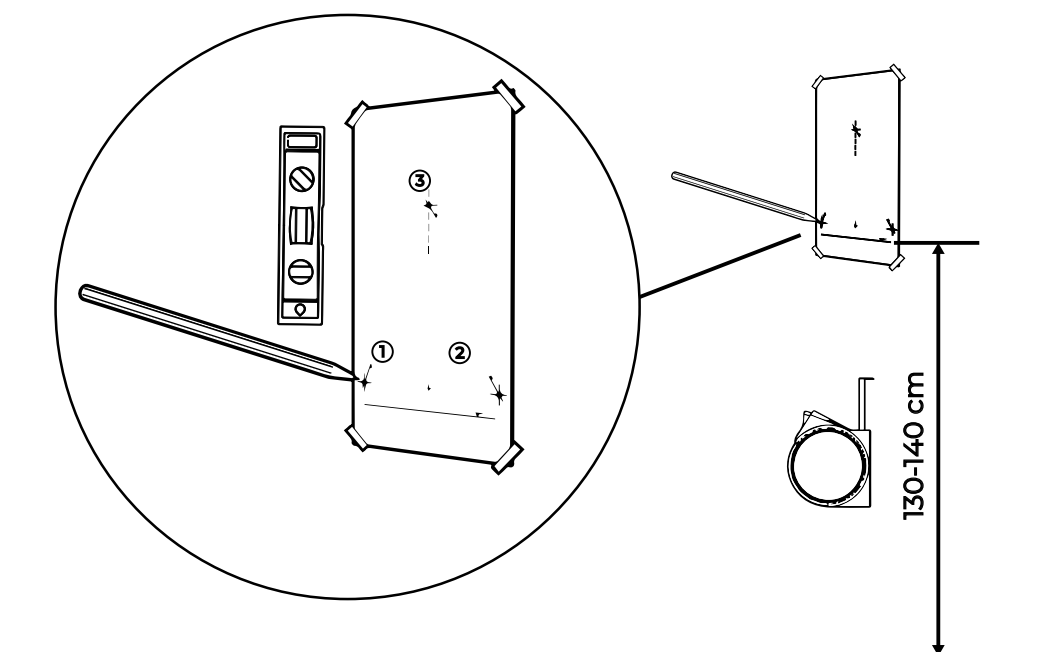
Elektriskās strāvas trieciena risks

Pirms instalācijas uzsākšanas, ir jāpārlicinās, ka **easyWallbox nav pieslēgta nevienam elektrotīklam. Jebkāda instalācijas, tehniskās apkopes un demontāžas operācija ir jāveic tikai pēc elektrostrāvas atslēgšanas no skaitītāja.**

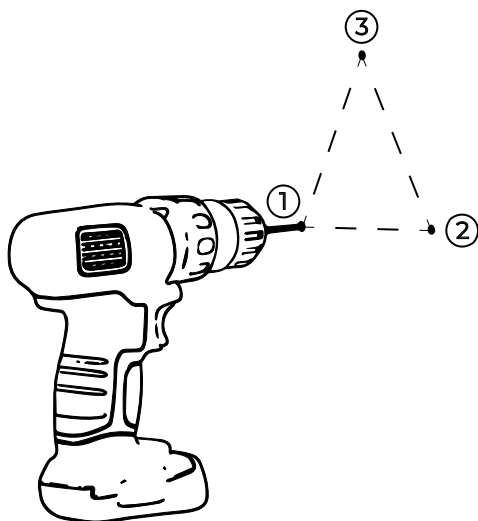
easyWallbox montāžas pie sienas augstums.



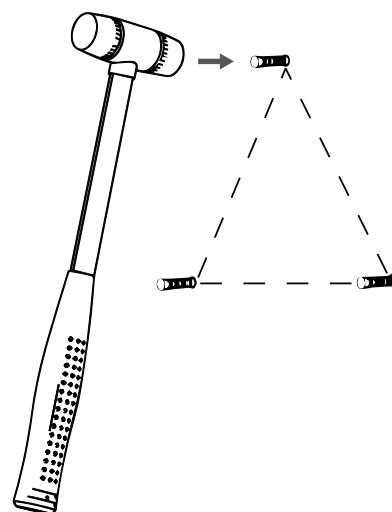
Rīkoties, ievērojot šīs 6 darbības:



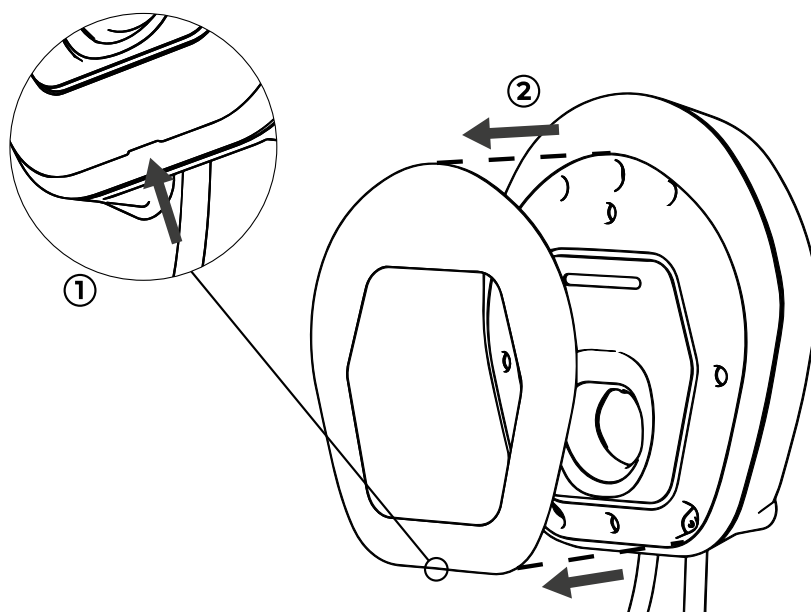
1. Izmantot urbšanas šablonu (A3 lapu), atzīmēt, kur veikt urbumu uz sienas, izmantojot mērlenti un līmeņrādi ar burbuli.



2. Ar urbja palīdzību veikt atvērumus uz sienas.



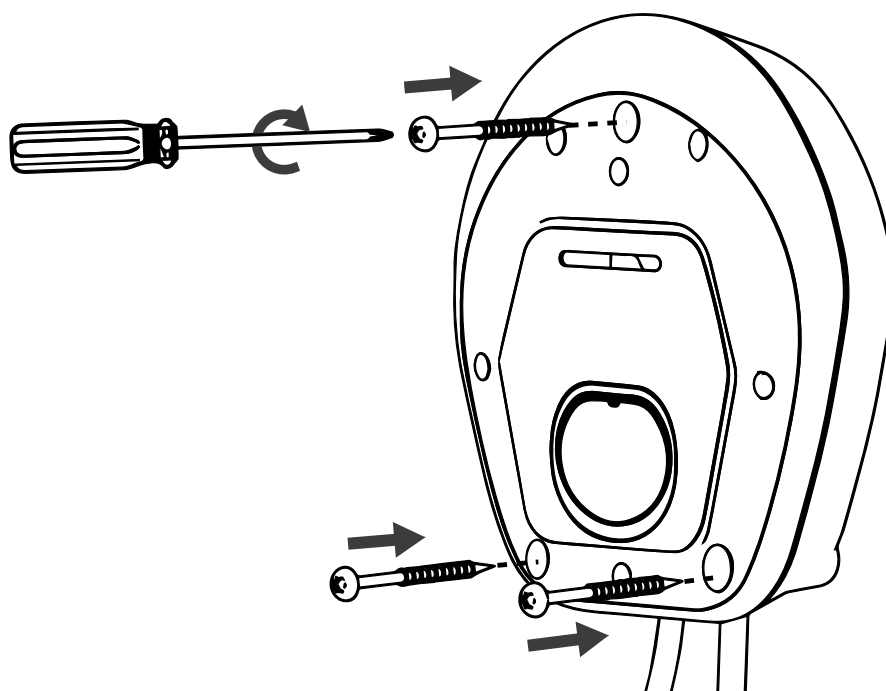
3. Ar āmura palīdzību ievadīt dībeļus atvērumos.



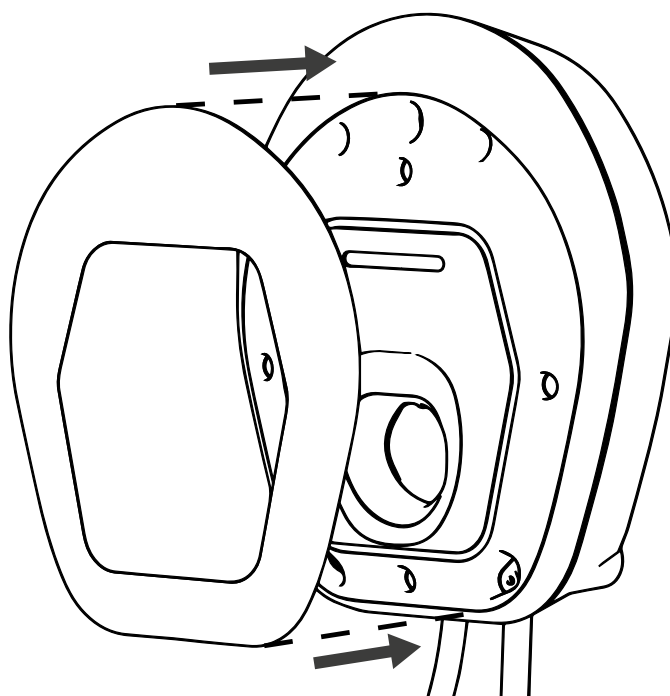
4. Noņemt **easyWallbox** noņemamo vāku, kas ir ievietots mehāniski APVALKĀ, izmantojot rievu apakšā.



Vienīgā daļa, ko var noņemt no **easyWallbox** ir noņemamais vāks. **easyWallbox** nav jābūt papildus atvērtai, ja nu tikai no kvalificēta personāla puses instalācijas laikā režīmā Power Upgrade, demontāžas vai tehniskās apkopes laikā.



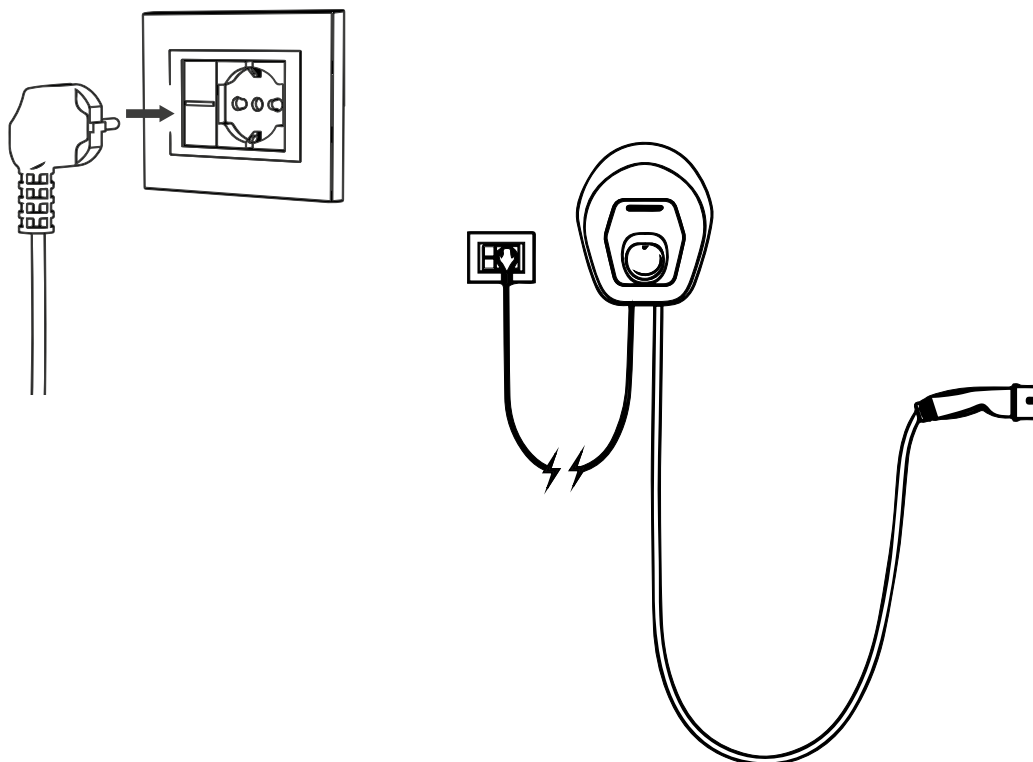
5. Novietot **easyWallbox** atbilstībā ar atvērumiem un piestiprināt to pie sienas, izmantojot līdzīgi sniegtās skrūves.



6. Novietot atpakaļ noņemamo vāku.

4.6. Elektriskais pieslēgums režīmā Plug&Play

Kad instalācija uz sienas ir pabeigta, lai pievienotu pie elektrotīkla **easyWallbox** ir pietiekoši ievadīt kontaktdakšu rozetē.



Uzmanību: Kontaktdakšai ir jābūt pa tiešo pievienotai pie strāvas rozetes, bez adapteriem, un saskaņā ar vietējiem noteikumiem saistībā ar mājokļa elektrisko sistēmu. Neizmantojot adapterus, trīskāršās kontaktdakšas, multiplās rozetes vai vadu pagarinātāju komplektus.

Nepareizas elektrības pieslēgšanas gadījumā, bojājumu risks cilvēkiem vai priekšmetiem ir īpaši augsts, gadījumā, ja auto tiek atstāta uzlādē ilgu laiku vietā bez uzraudzības.

5. PIRMĀ PALAIŠANA

5.1. easyWallbox ieslēgšana

Iekārtai nav ieslēgšanas/izslēgšanas taustu. Kad tā ir instalēta, tā ir gatava uzlādei, kad ir šie divi nosacījumi:

- pareiza instalācija, veikta sekojot šīs rokasgrāmatas norādījumiem
- ierasts iekārtas stāvoklis.



**Elektriskās strāvas trieciena risks bojātas iekārtas dēļ.
Bojātas iekārtas lietošana var izraisīt elektriskās izlādes.**

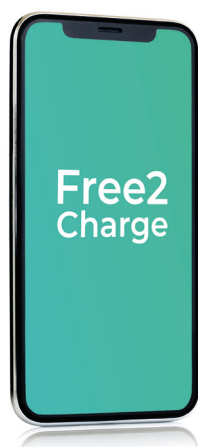
Bojātās iekārtas gadījumā, lai izvairītos no bīstamām situācijām, ar sekojošajiem bojājumiem cilvēkiem vai priekšmetiem, ir nepieciešams sekot šiem precīziem norādījumiem:

- izvairīties no bojātās iekārtas lietošanas
- skaidri norādīt par bojātu iekārtu, tādā veidā tā netiks lietota no citu personu puses
- Tsā laikā sazināties ar specializētu tehniķi, lai viņš veiktu remontu vai, ja iekārta nav remontējama, noorganizētu iekārtas ekspluatācijas pārtraukšanu.

5.2. Konfigurācija caur lietotni Free2Charge (pēc izvēles)

Free2Charge ir viedtālrunim domāta lietotne, kas ir pieejama gan Google Play[®], gan App Store[®], kuru var izmantot, lai konfigurētu, uzraudzītu un iestatītu **easyWallbox** ar Bluetooth pieslēguma palīdzību.

Ar lietotnes palīdzību, var palaist vai apstādināt uzlādes procesus (Start un Stop), var pārnest uzlādes sesiju un piekļūt pie pēdējo uzlādes sesiju log.

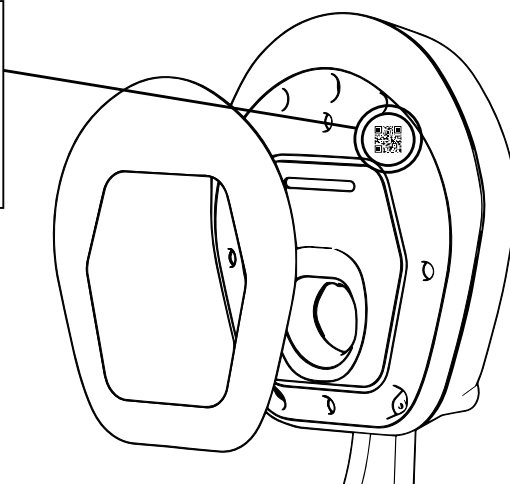


Free2Charge



Vienlaicīga Free2Charge un viedās (smart) uzlādes funkcijas izmantošana no transportlīdzekļa puses, var izraisīt vieglu darbošanās problemātiku.

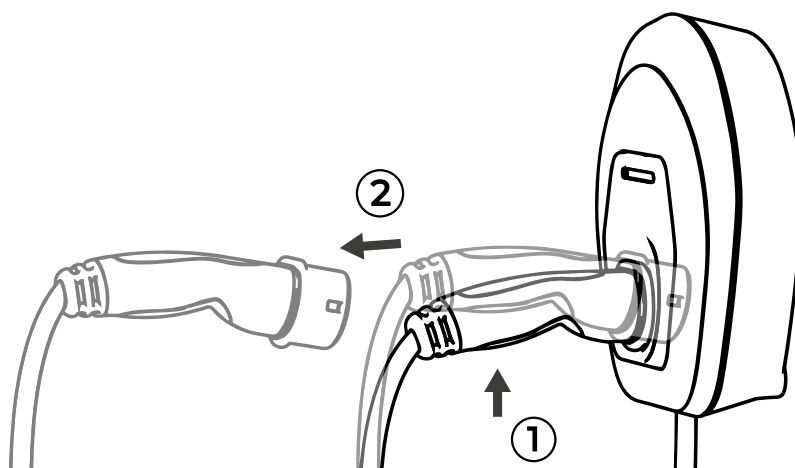
Lai autentificētu viedtālruni, ir jānoskenē QR kods, kā to pieprasa lietotnes pamācība. Lai iegūtu sīkāku informāciju, ir jāskatās tieši lietotne.



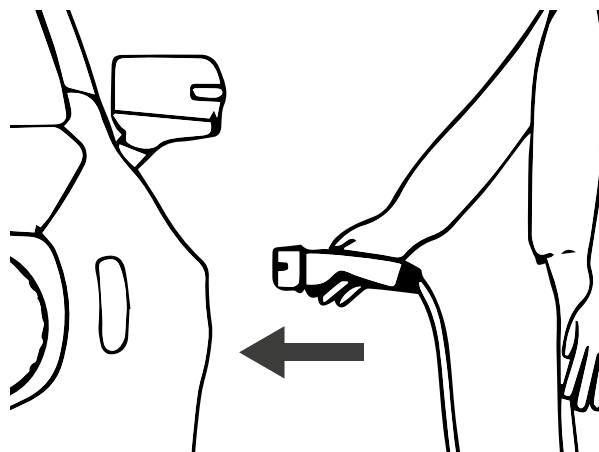
6. UZLĀDES PROCEDŪRA

Uzlādēt elektrisko transportlīdzekli ar **easyWallbox** ir ļoti vienkārši. Ir pietiekami:

1. Pārbaudīt, ka **easyWallbox** ir pieslēgta pie aktīva padeves avota.
2. Pārbaudīt, ka LED stāvokļa indikators ir ZILS.



3. Izņemt savienotāju no **easyWallbox**.



4. Pievienot savienotāju pie elektriskā transportlīdzekļa.



- Nedrīkst izmantot transportlīdzekļu adapterus, lai pievienotu transportlīdzekļa savienotāju pie transportlīdzekļa ieejas.
- Izvairīties no dinamiskas slodzes uz vada. Nevilkt aiz tā vai nesagriezt to.

6.1. LED stāvokļa indikators

Uz uzlādes stacijas priekšējās puses ir LED svītra, kas apkopo vizuālos paziņojumus un avārijas signālus, kuru funkcija ir norādīt **easyWallbox** stāvokli:

- **ZILS STAND-BY stāvoklis,**
easyWallbox norāda, ka tā ir gatava sākt uzlādes procesu vai arī, ka uzlādes sesija ir pabeigta.
- **ZAĻŠ UZLĀDES stāvoklis,**
easyWallbox veic elektriskā transportlīdzekļa uzlādi.
- **SARKANS MIRGOJOŠS AVĀRIJAS SIGNĀLA stāvoklis,**
easyWallbox neveic uzlādi kļūdas dēļ.
easyWallbox pati sevi atiestata dažū sekunžu laikā. Ja **AVĀRIJAS SIGNĀLA** stāvoklis nepazūd ilgu laiku, ir jāsaazinās ar tehnisko servisu, kā tas ir paskaidrots nodaļā 11.

7. STOP UZLĀDE

Ja uzlādes process ir pabeigts, LED uz ierīces kļūst ZILS un savienotājs var būt noņemts no elektriskā transportlīdzekļa, kā tas ir paskaidrots nodaļā 7.1. Gadījumā, ja uzlādes process ir nepilnīgs, ir nepieciešams vispirms to pārtraukt. To var pārtraukt divos dažādos veidos:

- Tieši caur elektriskā transportlīdzekļa kontroles komandu (papildus detaļām skat. transportlīdzekļa instrukciju rokasgrāmatu).
- Izmantojot lietotni **Free2Charge**.

Kad process ir pārtraukts, ir jāgriežas pie nākamās nodaļas.



Lūdzam ņemt vērā ka, kad uzlādes process ir pārtraukts, pirms varētu atsākt uzlādes procesu, ir nepieciešams izņemt savienotāju no transportlīdzekļa.

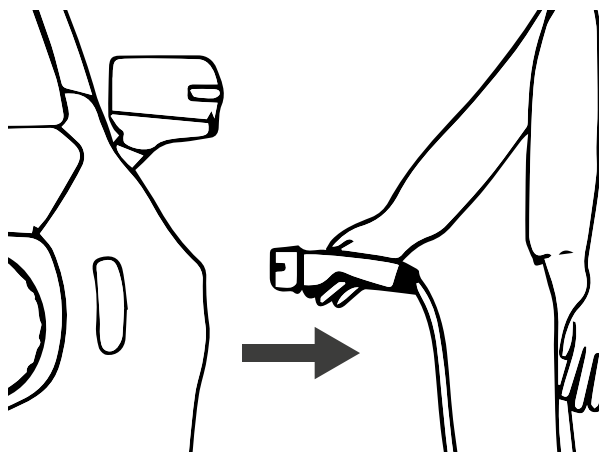


Izvairīties no vada izņemšanas no transportlīdzekļa ieejas, ja uzlādes process nav pabeigts.

7.1. Uzlādes procesa pabeigšana

Lai pabeigtu uzlādes procesu, ir jāseko sekojošajām instrukcijām:

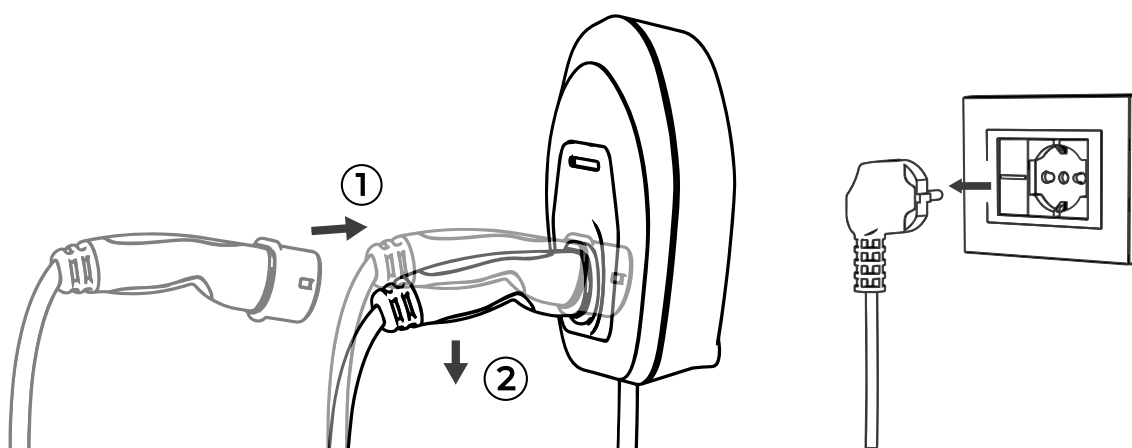
1. Pārbaudīt, vai LED uz iekārtas ir ZILS.



2. Izņemt savienotāju no transportlīdzekļa ieejas.



Neizņemt savienotāju no transportlīdzekļa, kad uzlādes process NAV pabeigts un LED uz ierīces ir ZAĻŠ. Vada izņemšana varētu to bojāt un izraisīt strāvas triecienu vai nopietnus bojājumus.



3. Ievadīt savienotāju **easyWallbox**.
4. Lai nodrošinātu maksimālo drošības līmeni, var pārtraukt pieslēgumu pie elektrotīkla (ja nepieciešams, izņemot kontaktdakšu no rozetes).

8. TEHNISKĀ APKOPE



Pirms veikt uz easyWallbox jebkāda veida tehniskās apkopes darbības, ir jāuzgaida, lai ierīce pilnībā apstājas un tad to izslēgt, atslēdzot ierīci no rozetes.

easyWallbox ideāla darbošanās un tehniskā mūža ilgums ir atkarīgi no periodiskās kontroles un tehniskās apkopes darbībām, kurām iekārta tiek pakļauta.

Šie ir daži bojājuma piemēri, kuriem var tikt pakļauta **easyWallbox**:

- apvalka bojājums
- priekšējā paneļa bojājums
- sastāvdaļu bojājums
- nejauša sastāvdaļu noņemšana.



Bojātu iekārtu vai arī iekārtu ar defektiem nedrīkst lietot ne pie kādiem apstākļiem. Jebkāda veida defektam ir jābūt nekavējoties labotam no specializētā personāla puses.



Elektriskās strāvas trieciena risks bojātas iekārtas dēļ. Bojātas iekārtas lietošana var izraisīt elektriskās izlādes.

Bojātās iekārtas gadījumā, lai izvairītos no bīstamām situācijām, ar sekojošajiem bojājumiem cilvēkiem vai priekšmetiem, ir nepieciešams sekot šiem precīziem norādījumiem:

- izvairīties no bojātās iekārtas lietošanas
- skaidri norādīt par bojātu iekārtu, tādā veidā tā netiks lietota no citu personu puses
- īsā laikā sazināties ar specializētu tehniķi, lai viņš veiktu remontu vai, ja iekārta nav remontējama, noorganizētu iekārtas ekspluatācijas pārtraukšanu.

8.1. Parastās tehniskās apkopes intervāli

easyWallbox nav nepieciešama specifiska tehniska apkope. Tomēr, iesakām:

- vienmēr ievadīt savienotāju **easyWallbox**, kad ierīce nav darbībā
- tīrīt plastmasas apvalku ar mitru drāniņu
- veikt savienotāja ierasto pārbaudi un tīrīšanu tikai pēc tam, kad tas tika atvienots no elektrotīkla
- izvairīties no tās tīrīšanas ar agresīviem šķīdinātājiem vai abrazīviem materiāliem
- veikt iekārtas vizuālu inspekciju, lai noteiktu defektus pie katras uzlādes sesijas.
- veikt vizuālu uzlādes vada pārbaudi pie katras uzlādes sesijas
- veikt padeves vada vizuālo inspekciju pie katras uzlādes sesijas, un, jebkurā gadījumā, pirms katras pieslēgšanas pie elektrotīkla
- ja padeves kontaktdakša ir atslēgta no rozetes, kārtīgi novietot vadu, ja nepieciešams, aptinot to ap **easyWallbox** apvalku. Jebkurā gadījumā, vadam ir jābūt novietotam drošā veidā, tā, lai tas neveidotu nevienam šķēršļus un lai tas nevarētu būt bojāts (piem. saspiests no transportlīdzekļu puses)
- veikt operatīvās gatavības kontroli.



easyWallbox nesatur sastāvdaļas, uz kurām lietotājs varētu veikt remontu vai tehnisko apkopi patstāvīgi.



Vienīgā daļa, ko var noņemt no easyWallbox ir noņemamais vāks, tikai instalācijas un demontāžas fāzēs un sekojot instrukcijām. easywallbox nav jābūt papildus atvērtai, ja nu tikai no specializētā personāla puses Power Upgrade instalācijas laikā, demontāžas vai tehniskās apkopes laikā.

9. DEMONTĀŽA UN GLABĀŠANA NOLIKTAVĀ

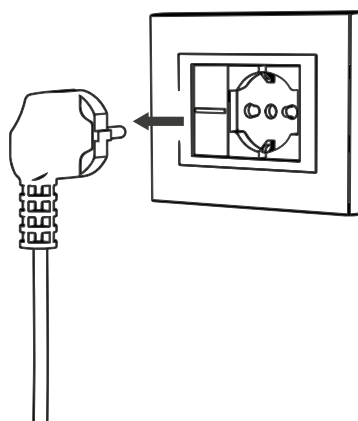
Kad tika sasniegta tās tehniskā un operatīvā mūža beigas, **easyWallbox** ir jābūt atslēgtai vai arī ir jāpārtrauc tās ekspluatācija.



Elektriskās strāvas trieciena risks

Pirms demontāžas uzsākšanas, ir jāpārlicinās, ka easyWallbox nav pieslēgta nevienam elektrotīklam. Jebkāda instalācijas, tehniskās apkopes un demontāžas operācija ir jāveic tikai pēc elektrostrāvas atslēgšanas no skaitītāja.

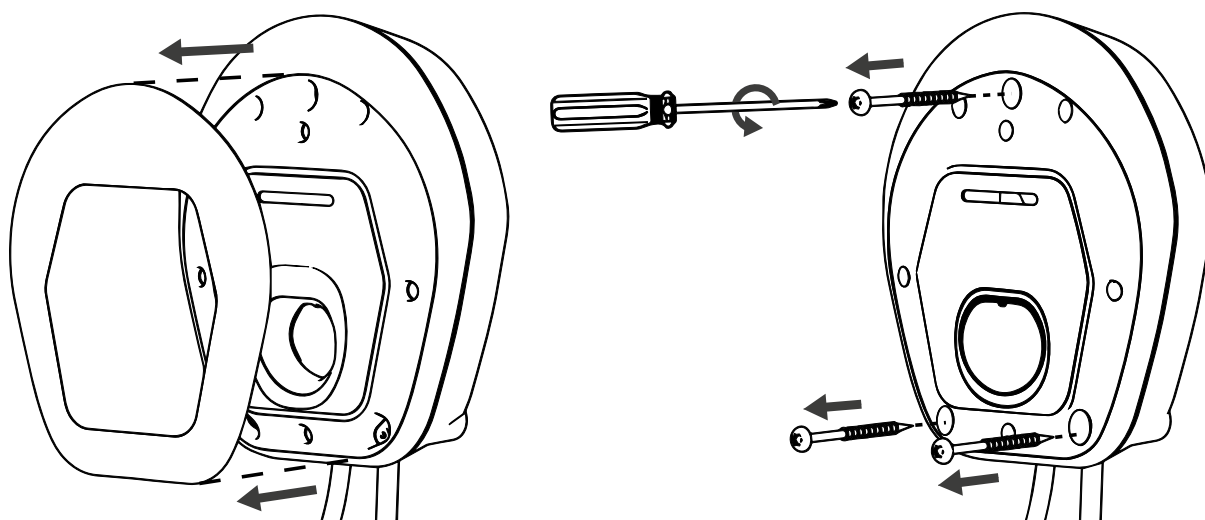
9.1. Atslēgšana no elektriskās padeves – režīmā Plug&Play



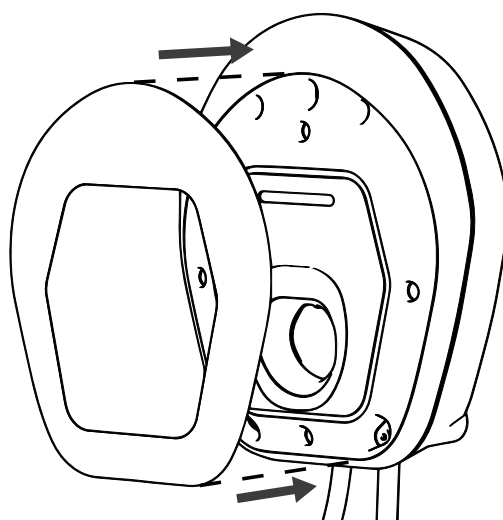
Izņemt kontaktdakšu no sienas rozetes.

9.2. Iekārtas noņemšana no sienas

Lai noņemtu **easyWallbox** no sienas, kurā tā ir instalēta, ir jāīkkojas sekojošajā veidā:



1. Noņemt noņemamo vāku.
2. Noskrūvēt trīs skrūves ievadītas sienā.



3. Noņemt noņemamo vāku uz iekārtas.

9.3. Glabāšana noliktavā

Gadījumā, ja ir vēlēšanās demontēt un saglabāt **easyWallbox** turpmākai lietošanai, lai uzturētu nemainīgu tās darbošanos, ir nepieciešams ievērot šos piesardzības pasākumus:

- pirms glabāšanas noliktavā, labi notīrīt iekārtu
- novietot tīru iekārtu oriģinālajā iepakojumā vai atbilstošajā, tīrā un sausā materiālā
- ievērot šos uzglabāšanas nosacījumus:
 - temperatūrai, kur tā tiks uzglabāta, ir jābūt iekļautai starp -25°C un +40°C
 - vidējai temperatūrai 24 stundu laikā nav jāpārsniedz 35°C
 - gaisa relatīvam mitrumam nav jāpārsniedz 95% un ir jāizvairās no kondensāta veidošanās.

10. APSAIMNIEKOŠANA



10.1. Iepakojuma apsaimniekošana

Apsaimniekot iepakojumu videi draudzīgā veidā. Materiāli, kas tika izmatoti šī produkta iesaiņošanai, ir otrreiz pārstrādājami un tiem ir jābūt apsaimniekotiem saskaņā ar lietošanas Valstī spēkā esošajiem noteikumiem.

10.2. **easyWallbox** ekspluatācijas pārtraukšana un apsaimniekošana

Šai iekārtai ir etiķete saskaņā ar Eiropas Direktīvu 2012/19/ES attiecībā uz lietotām elektriskām un elektroniskām iekārtām (elektrisko un elektronisko iekārtu atkritumi - EEIA). Vadlīnijas nosaka atsaucēs sistēmu lietoto iekārtu atgriešanai un pārstrādei, kas ir spēkā visā ES.

Papildus informācija saistībā ar patreizējām apsaimniekošanas sistēmām var būt pieprasīta vietējām varas iestādēm.



Elektrisko un elektronisko iekārtu atkritumiem (EEIA) ir jābūt apstrādātiem un apsaimniekotiem saskaņā ar pastāvošiem noteikumiem, atsevišķi no parastajiem sadzīves atkritumiem.

11. TEHNISKAIS SERVISS

Jautājumu gadījumā, saistībā ar **easyWallbox** instalāciju, ir nepieciešams griezties uz autorizēto tehniskā servisa centru.

Mājas lapā www.esolutionscharging.com / www.easywallbox.eu ir pieejami vairāki, klientiem pieejamie, tehniskā servisa centri.

Jautājumu gadījumā, saistībā ar **easyWallbox** lietošanu, ir nepieciešams izmantot kā atsauci autorizēto tehniskā servisa centru.

Free2Move eSolutions S.p.A. sniegs tehnisko servisu ar fiksētā tālruņa līnijas palīdzību **vietējā valodā**, sekojošajām valstīm:

Vācija	Zviedrija
Apvienotā Karaliste	Itālija
Beļģija	Spānija
Luksemburga	Portugāle
Nīderlande	Grieķija
Francija	Čehija
Šveice	Slovākija
Austrija	Ungārija
Polija	Norvēģija (tikai angļiski)
Dānija	

Fiksētā līnija: 8:00 - 20:00 no pirmdienas līdz sestdienai.

Gadījumā, ja Jūs zvanīsiet uz Free2Move eSolutions S.p.A. tehnisko servisu, lūdzam Jūs glabāt tuvumā sekojošo informāciju, kā tas ir uzrādīts nodaļā 3.2:

- modeļa nosaukums
- sērijas numurs.

ATRUNA

Šajā rokasgrāmatā esošā informācija pieder uzņēmumam Free2Move eSolutions S.p.A. un to nedrīkst reproducēt pilnībā vai daļēji.

Šīs rokasgrāmatas versija itāļu valodā ir oriģinālā. Instrukcijas citās valodās ir šīs oriģinālās rokasgrāmatas tulkojums.

Uzņēmums Free2Move eSolutions S.p.A. neuzņemas atbildību par jebkādiem bojājumiem, kas tieši vai netieši var rasties cilvēkiem, priekšmetiem vai dzīvniekiem, ja netika ievēroti visi norādījumi uzrādīti šajā rokasgrāmatā un brīdinājumi saistībā ar easyWallbox instalāciju, lietošanu un tehnisko apkopi.

Uzņēmums Free2Move eSolutions S.p.A. patur visas tiesības saistībā ar šo dokumentu, produktu un tajā esošajām ilustrācijām. Jebkāda veida tā satura reproducēšana, izpaušana trešajām personām vai izmantošana, pilnībā vai daļēji, ir aizliegta bez iepriekšējās rakstveida atļaujas no Free2Move eSolutions S.p.A. puses.

Produktam ir juridiska preces atbilstības garantija, ko paredz Patērētāja Kodekss, ar kuru var iepazīties mājas lapā www.esolutionscharging.com / www.easywallbox.eu

© Copyright 2021 Free2Move eSolutions S.p.A. V.042022

Visas tiesības ir aizsargātas

www.esolutionscharging.com / www.easywallbox.eu



Juridiskā adrese

Free2Move eSolutions S.p.A.

Piazzale Lodi, 3

20137 Milāna – Itālija

BRUKERHÅNDBOK



N



INDEKS

AVSNITT		SIDE
1.	OM DENNE BRUKERHÅNDBOKEN	4
1.1.	Om Plug&Play installasjon	6
1.2.	Assistanse	6
1.3.	Brukte symboler	7
1.4.	Advarsler	8
2.	SIKKERHET	10
2.1.	Tiltenkt bruk for easyWallbox	10
2.2.	Bruk som ikke er i samsvar med tiltenkt bruk	10
2.3.	Grunnleggende sikkerhetsinstruksjoner	11
2.3.1.	Respekt for lokale forhold	11
2.3.2.	Overholde kravene til overoppsyn	11
2.3.3.	Reguleringsstatus	11
3.	PRODUKTBEKRIVELSE	12
3.1.	Generell beskrivelse	12
3.2.	ID-merke	15
3.3.	Tekniske egenskaper ved ladeenheten	16
3.4.	Dynamic Power Management	17
3.5.	Produktversjoner land for land	18
4.	INSTALLASJON	19
4.1.	Valg av posisjon	19
4.2.	Akseptable miljømessige forhold	20
4.3.	Hva er inni	21
4.4.	Åpne pakken	22
4.5.	Veggmontering	23
4.6.	Elektrisk tilkobling i Plug&Play	27

INDEKS

AVSNITT		SIDE
5.	FØRSTEGANGS START	28
5.1.	Skru på easyWallbox	28
5.2.	Konfigurasjon gjennom Free2Charge appen (hvis foretrukket)	29
6.	LADEPROSEDYRE	30
6.1.	LED status indikator	31
7.	STOPP LADING	32
7.1.	Fullførelse av ladeprosessen	33
8.	VEDLIKEHOLD	34
8.1.	Ordinære vedlikeholdsintervaller	35
9.	DEMONTERING OG OPPBEVARING	36
9.1.	Frakobling av strømforsyningen - Plug&Play	36
9.2.	Fjerning av enheten fra veggen	37
9.3.	Oppbevaring	38
10.	AVHENDING	38
10.1.	Avhending av emballasjen	38
10.2.	Ta ut av drift og avhending av easyWallbox	38
11.	ASSISTANSE	39
	FRASKRIVNINGSERKLÆRING	40

1. OM DENNE BRUKERHÅNDBOKEN

Takk for at du valgte **easyWallbox**. Bruk noen minutter på å lese dokumentasjonen for å installere og bruke den på en trygg måte, og oppdage alle fordelene med den. **easyWallbox er en ladeenhet for elektriske biler designet og sertifisert opptil 7,4 kW**. Det er et revolusjonerende produkt som kan **installeres både i Plug & Play-modus**, med tilkobling til strømforsyningen med plugg og kabel, **og Power Upgrade**. **easyWallbox** er et strømforsyningsutstyr for elektrisk kjøretøy med vekselstrøm. Informasjonen i denne **brugerhåndboken** er for **easyWallbox**-installatører og brukere og **gjelder installasjon i Plug&Play**, sikker bruk og grunnleggende vedlikehold av enheten.



Informasjonen i denne brukerhåndboken er for easyWallbox-installatører og brukere og gjelder installasjon i Plug&Play, sikker bruk og grunnleggende vedlikehold av enheten.

I samsvar med internasjonale forskrifter er easyWallbox ment for ikke-profesjonell bruk og betyr dermed også mottakere (heretter mottaker) uten kunnskap og / eller tilleggsopplæring (vanlige mennesker) i forhold til beskrivelsen i denne håndboken.

Derfor anbefales nøye lesing.

Der det er nødvendig, og bare som et eksempel, viser håndboken viss oppførsel og / eller handlinger som mottakeren ser nøye og implementerer for den tiltenkte bruken av easyWallbox. Husk at mottakeren har rett til å kontakte de aktuelle kanalene for å avklare enhver tvil og / eller usikkerhet som kan oppstå ved bruk / installasjon / vedlikehold av easyWallbox, se avsnittet i håndboken om assistanse.



Les den tilhørende dokumentasjonen nøye for å bli kjent med instruksjonene og sikkerhetsindikasjonene før du installerer produktet.

For installasjon av Power Upgrade og andre avanserte funksjoner, se den relative dokumentasjonen i **installasjonsveiledningen** (kan lastes ned på www.esolutionscharging.com / www.easywallbox.eu).



Kun for installasjon av Power Grade-modus i Frankrike, se "Installasjons håndbok - mode 2 power upgrade" (kan lastes ned fra www.esolutionscharging.com / www.easywallbox.eu).



Ettersom det innebærer en permanent forbindelse til strømforsyningen, krever installasjon i Power Upgrade kvalifisert personell, kvalifisert til å utforme og lage en egen toppmoderne strømforsyning og sertifisere at det elektriske systemet i hjemmet er i samsvar med lokale forskrifter og strømvartalen.

1.1. Om Plug&Play installasjon

Installasjon av **easyWallbox** i Plug&Play angir tilkobling til strømforsyningen ved hjelp av støpsel og kabel som følger med enheten. Installasjon av produktet i Plug&Play må utføres ved å følge instruksjonene i denne håndboken.



Selv om inngrep av kvalifisert personell ikke er obligatorisk for installasjon av Plug&Play, anbefaler vi å kontakte kvalifisert personell eller service for spørsmål eller tvil om bruk, installasjon og vedlikehold av easyWallbox.

1.2. Assistanse

For informasjon om assistanse, se kapittel 11.

1.3. Brukte symboler



FARE

Dette symbolet indikerer overhengende fare som kan forårsake død eller alvorlige personskader.



ADVARSEL

Dette symbolet indikerer en farlig situasjon som kan forårsake død eller alvorlige personskader.



FORSIKTIG

Dette symbolet indikerer en farlig situasjon som kan lettere personskader.



ADVARSEL

Dette symbolet indikerer en situasjon som kan forårsake materialskade på [easyWallbox](#).



KVALIFISERT PERSONELL

Arbeid som må utføres av en tekniker, 'Kvalifisert personell' fra dette punktet, kvalifisert til å designe, lage et avansert elektrisk system og sertifisere det i samsvar med lokale forskrifter og strømvåtalen.

1.4. Advarsler



Fare for elektrisk støt og brann

- Før du bruker **easyWallbox**, må du **lese** innholdet i denne håndboken nøye for å bli kjent med bruksanvisningen og sikkerhetsindikasjonene
- **Før du starter** installasjonen, må du forsikre deg om at **easyWallbox ikke er koblet til noen strømforsyning**. All installasjon, vedlikehold og demontering bør kun utføres når den er koblet fra strømforsyningen
- Før du kobler til en strømforsyning, må du forsikre deg om at **stikkontakten er riktig installert**, med riktig jordingsforbindelse og i samsvar med lokale og internasjonale standarder
- Før du installerer eller bruker enheten, **må du forsikre deg om at det ikke har oppstått skader på noen av komponentene**. Skadede komponenter kan føre til dødelig elektroshokk, kortslutning og brann på grunn av overoppheting. En enhet med skader eller mangler må ikke brukes
- Installere **easyWallbox** på steder **langt unna bensinkanner eller generelle brennbare stoffer**
- **Før du utfører noen vedlikeholdsoperasjoner**, må du forsikre deg om at strømforsyningen er skrudd av
- Før du setter på plass eller flytter på **easyWallbox**, må du forsikre deg om at **enheten ikke er koblet til strømforsyningen**
- Bruk av **easyWallbox** må være **begrenset til de spesifikke bruksområdene** den er beregnet for
- Installasjon, vedlikehold eller reparasjoner som **ikke er utført på riktig måte kan føre til risiko for brukeren**. Forsikre deg om at **easyWallbox** kun brukes under **riktige driftsforhold**
- Enheten må være koblet til en **strømforsyning som er i samsvar med alle tekniske krav som er angitt i denne håndboken**

- Barn eller andre personer som ikke er i stand til å vurdere risiko relatert til installasjon eller bruk av enheten, kan **bli alvorlig skadet eller risikere livet**. Slike personer må ikke bruke enheten og må være under tilsyn når de er i nærheten av den stikkontakt
- Kjøledyr og **andre dyr må holdes unna** enheten og emballasjen som følger med produktet
- **Barn må ikke leke med enheten**, tilbehøret eller emballasjen som følger med produktet
- **easyWallbox** inneholder **ikke komponenter som brukeren kan reparere eller vedlikeholde selv**
- **Den eneste delen som kan fjernes fra easyWallbox er avtakbart deksel**, kun under installasjons- og demonteringsfasene og etter instruksjonene. **easyWallbox** skal ikke åpnes ytterligere med mindre av kvalifisert personell under installasjon, demontering eller vedlikehold
- **easyWallbox** kan bare brukes kombinert med en energikilde
- **easyWallbox** må **behandles og kastes i samsvar med gjeldende lovverk**, separat fra vanlig husholdningsavfall som elektrisk og elektronisk avfall (WEEE)
- **Ikke bruk adaptere** og skjøteledninger

2. SIKKERHET

2.1. Tiltent bruk for easyWallbox

easyWallbox er kun beregnet på **fast montering**. Det kan installeres og brukes til å lade elektriske kjøretøy både innendørs (garasjer, firmalagre med begrenset tilgang osv.) og utendørs (privat eiendom, parkeringsplasser, etc.), i samsvar med indikasjonene i kapittel 4 og lokale forskrifter. **Enheten kan utelukkende brukes til å lade hel-elektriske eller hybridkjøretøy kompatible med Type 2-kontakter, som i IEC 62196-2;** den er ikke kompatibel med andre kjøretøyer eller enheter. **easyWallbox** er et Klasse I-utstyr. Derfor krever det en ordentlig jordingsforbindelse, med støpsel og stikkontakt-strømuttak. Den valgfrie funksjonen for ventilasjon støttes ikke av **easyWallbox**. Noen land bruker forskrifter som krever tilleggsbeskyttelse mot risikoen for dødelig elektroshokk. Uansett må bruksanvisningen i håndboken og eventuell tilleggsdokumentasjon leses før du bruker **easyWallbox**.

easyWallbox skal kobles til en strømforsyning som er beskyttet av en RCD og et overstrømsvern. RCD skal ha en nominell resterende driftsstrøm som ikke overstiger 30 mA, være minst type A og skal overholde en av følgende standarder: IEC 61008-1, IEC 61009-1, IEC 60947-2 og IEC 62423. Overstrømsvernet skal være i samsvar med IEC 60947-2, IEC 60947-6-2, IEC 61009-1 eller de relevante delene av IEC 60898-serien eller IEC 60269-serien.

2.2. Bruk som ikke er i samsvar med tiltent bruk

Bruk av **easyWallbox** er kun trygt hvis den samsvarer med det tiltente formålet. Ulik bruk og uautoriserte endringer på enheten anses som ikke-kompatible og derfor uakseptable. Brukeren er ansvarlig for bruken og er ansvarlig for farlige situasjoner eller situasjoner i strid med lovbestemmelsene som gjelder i sitt land.



Free2Move eSolutions S.p.A. påtar seg ikke noe ansvar for skader forårsaket av ikke-kompatibel bruk eller uautoriserte endringer på enheten.

2.3. Grunnleggende sikkerhetsinstruksjoner

easyWallbox ble designet, bygget og sjekket i samsvar med gjeldende sikkerhetsforskrifter. Installasjon av **easyWallbox** i Plug&Play kan gjøres direkte av brukere som er i stand til å forstå og følge de gjeldende instruksjonene nøye og kunne evaluere og forstå all relatert risiko.

Free2Move eSolutions S.p.A. påtar seg ikke noe ansvar for skader på personer eller ting som kan oppstå som følge av manglende overholdelse av sikkerhetsforskrifter og instruksjoner i denne håndboken.

2.3.1. Respekt for lokale forhold

Driftssikkerheten til **easyWallbox** avhenger av riktig installasjon som må overholde gjeldende lover.



Feil installasjon kan forårsake fare som alvorlig personskade eller død.

2.3.2. Overholde kravene til overoppsyn



Barn og mennesker som ikke selv kan vurdere mulige risiko som oppstår ved feil bruk av **easyWallbox**, må ikke holdes borte fra enheten og ladeledningen, både når de er i bruk og ikke er i bruk.

2.3.3. Reguleringsstatus

easyWallbox må holdes intakt. Hvis det er skader eller mangler, risikerer brukerne alvorlig personskade forårsaket av elektriske støt. Følg derfor instruksjonene nedenfor:

- unngå å banke på enheten
- unngå bruk som ikke i samsvar med det tiltenkte formålet
- feil bruk av enheten
- angi feilen ved enheten tydelig, slik at ikke andre kan komme til å bruke det
- be om omgående inngrep fra kvalifisert personell for å reparere skader eller mangler

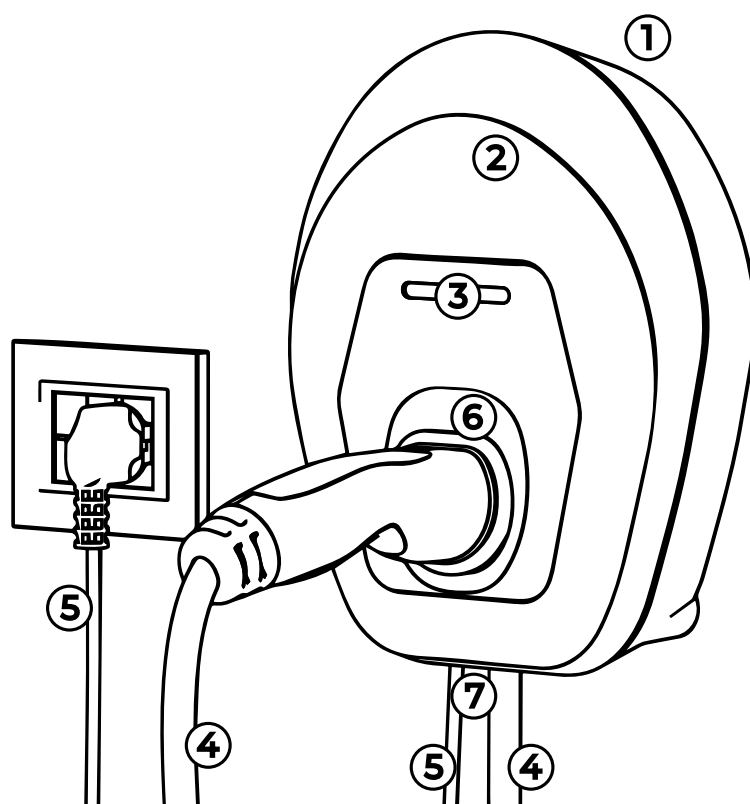


Bruk av **easyWallbox i sterkt tordenvær anbefales ikke.**

3. PRODUKTBEKRIVELSE

3.1. Generell beskrivelse

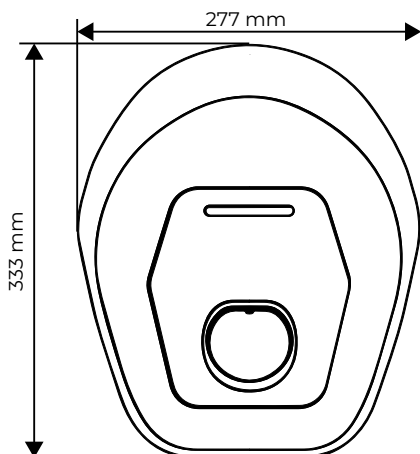
Boksen ved **easyWallbox** er i polykarbonat og sikrer et høyt nivå av stabilitet og letthet. Utformingen av enheten er resultatet av en grundig studie ment å gi et ergonomisk, tynt og intelligent arbeidsverktøy.



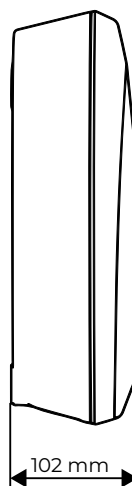
Produktbeskrivelse

- | | |
|------------------------------|-----------------------------------|
| ① Boks | ⑤ Strømledning |
| ② Avtakbart deksel | ⑥ Type 2 kontaktuttak |
| ③ LED status indikator | ⑦ Tilrettelegging for strømsensor |
| ④ Ledning med Type 2 kontakt | |

Størrelse på easyWallbox ladestasjon

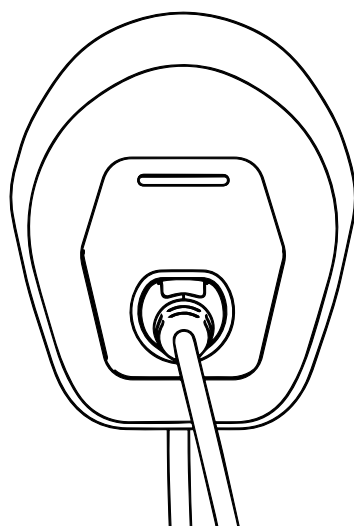


sett forfra

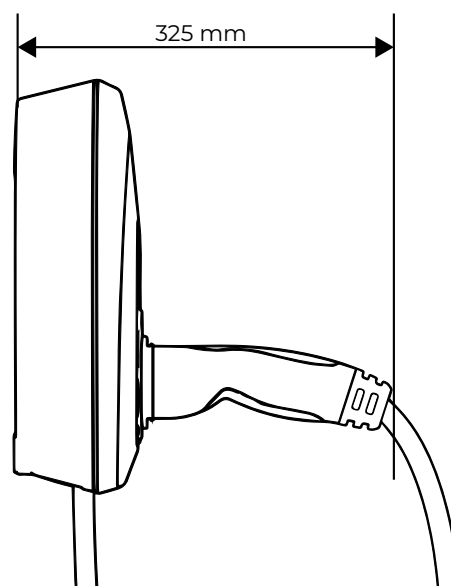


sett fra siden

Størrelse på easyWallbox ladestasjon med kontakten på plass

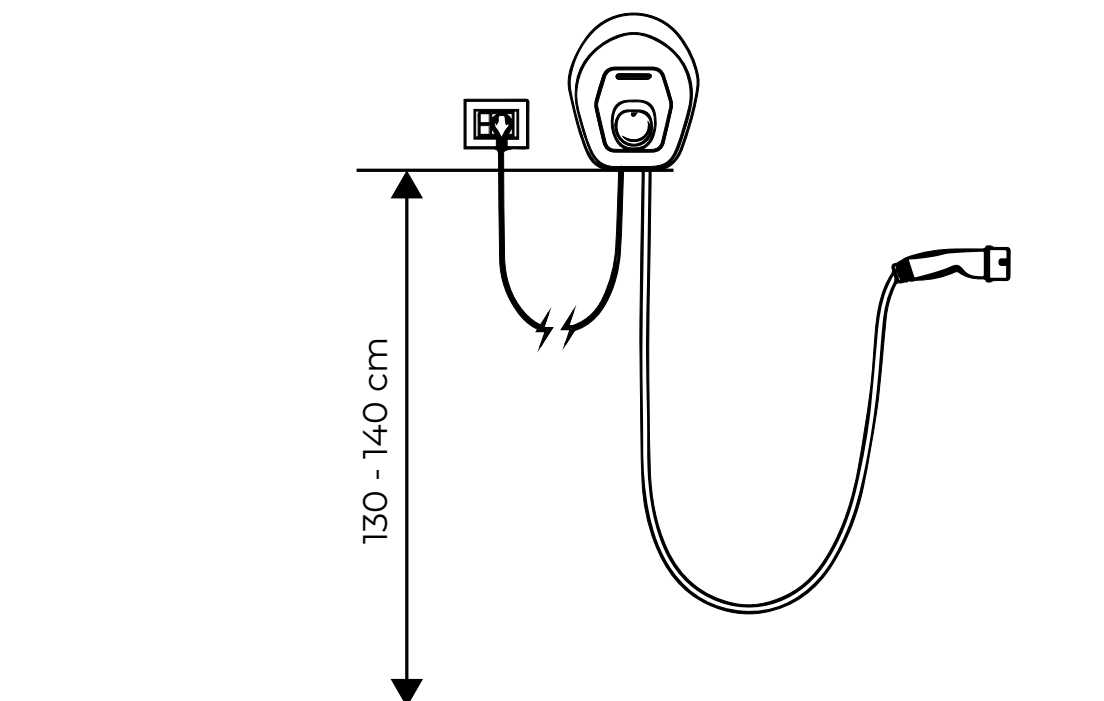


sett forfra



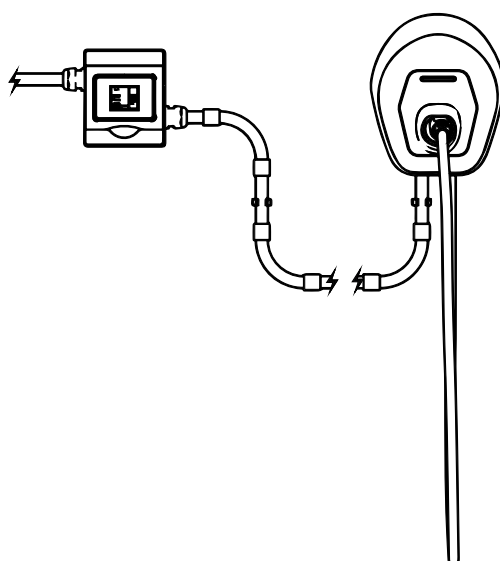
sett fra siden

Plug&Play installasjon av **easyWallbox**.



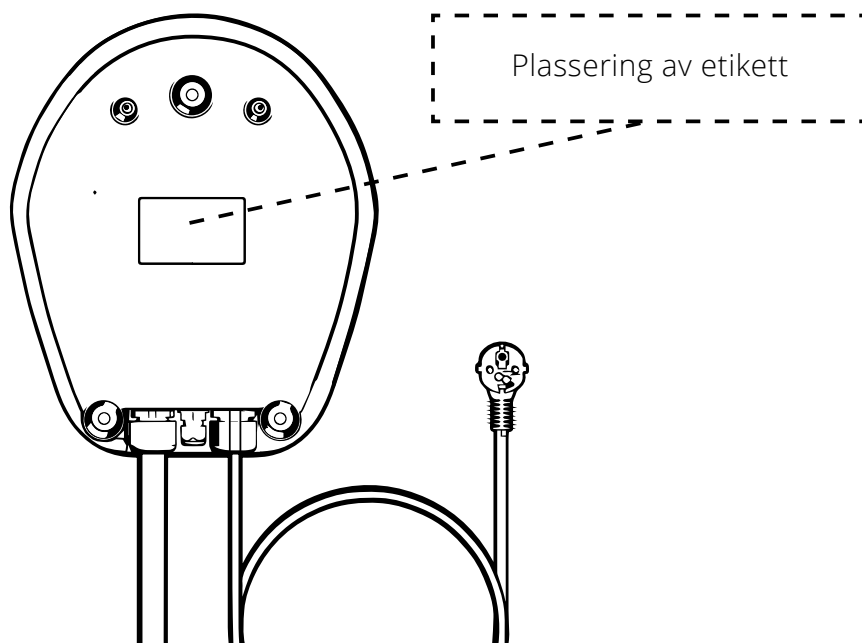
For installasjon av Power Upgrade og andre avanserte funksjoner, se den relative dokumentasjonen i **installasjonsveiledningen** (kan lastes ned på www.esolutionscharging.com / www.easywallbox.eu).

Kun for installasjon av effektoppgradering i Frankrike, se **"Installasjonshåndbok - mode 2 power upgrade"** (kan lastes ned på www.esolutionscharging.com / www.easywallbox.eu).



3.2. ID-merke

ID-merket er på undersiden av ladestasjonen. Informasjonen på etiketten er vist på figuren nedenfor. Dataene som vises, kan avvike fra de på figuren, avhengig av versjonen av produktet. Modellkoden og serienummeret finner du også på esken og i **Free2Charge**-appen etter godkjenning (se kapittel 5.2).



3.3. Tekniske egenskaper ved ladeenheten



er en ladeenhet for elektriske kjøretøyer designet og sertifisert opptil 7,4 kW.

	Ved installasjon i Plug&Play	Ved installasjon i Power Upgrade
Beskrivelse		
Standard kontakt (EK-side)		IEC 62196-2
Strømforsyningsstøpsel		E/F (G i UK, J i Sveits)
EVSE Standard		IEC 61851
EU-merke		Ja
Garanti		2 år
Oppladingsmodus	koblet til med støpsel og ledning	permanent tilkoblet (koblet til med støpsel og ledning dersom installert i Frankrike)
TÜV-Sertifisering	Ja	Ja
Elektriske spesifikasjoner og tilkobling		
Maksimal strømeffekt [kW]	opptil 2.3*	opptil 7.4*
Spennning [V / Hz]	230 / 50, enfaset	230 / 50, enfaset
Strøm [A]	opptil 10*	opptil 32*
Stand-by forbruk [W]	< 2	< 2
Ledning med Type 2 kontakt (EK-side)		Ja, støpsel inkludert
Ledning med Type 2 kontakt lengde [m]		3/5
Lengde strømledning [m]	6	N.A.
* Verdiene kan variere i noen land i henhold til lokale gjeldende standarder.		
Generelle spesifikasjoner		
Beskyttelsesgrad		IP54, IK08 (IEC 60529)
Total størrelse [mm]		335 x 277 x 95 (med/uten støpsel) 335 x 277 x 350 (med støpsel)
Kasse		Polykarbonat
Vekt [kg]		~ 4
Standardfarger		Svart (RAL 9011) og Hvit (RAL 9003)
Statusindikasjon		Ja, led RGB
Sikkerhet og bruk		
Temperaturreadius [°C]		-25 / +50 (uten direkte eksponering for sollys)
Beskyttelse mot overoppheting		Ja
Fuktighetsresistens		Ja, fullstendig dekket
Beskyttelsesgrad		I
Forurensningsgrad		PD3
Overspenningskategori		OVC III
Brannsikring		UL94 V-0
Overvåking av reststrøm		Ja, 6 mA DC sensitiv RCM-enhet inkludert for Dc-lekkasje påvisning
Maksimal installasjonshøyde [m]		2000 h.o.h
Tilkobling og spesielle egenskaper		
Bluetooth		Ja
Smarttelefon App		Free2Charge, kompatibel med Android, IOS
Android versjon kompatibilitet***		Lollipop (5.0) eller høyere
IOS versjon kompatibilitet**		12 eller høyere
Kommunikasjonsprotokoll		Patentert
Dynamic Power Management		Ja, ved å installere den inkluderte sensoren
** Data refererer til den første utgivelsen av APPEN og kan variere med fremtidig utvikling.		
*** IKKE kompatibel med Android 6.		

3.4. Dynamic Power Management

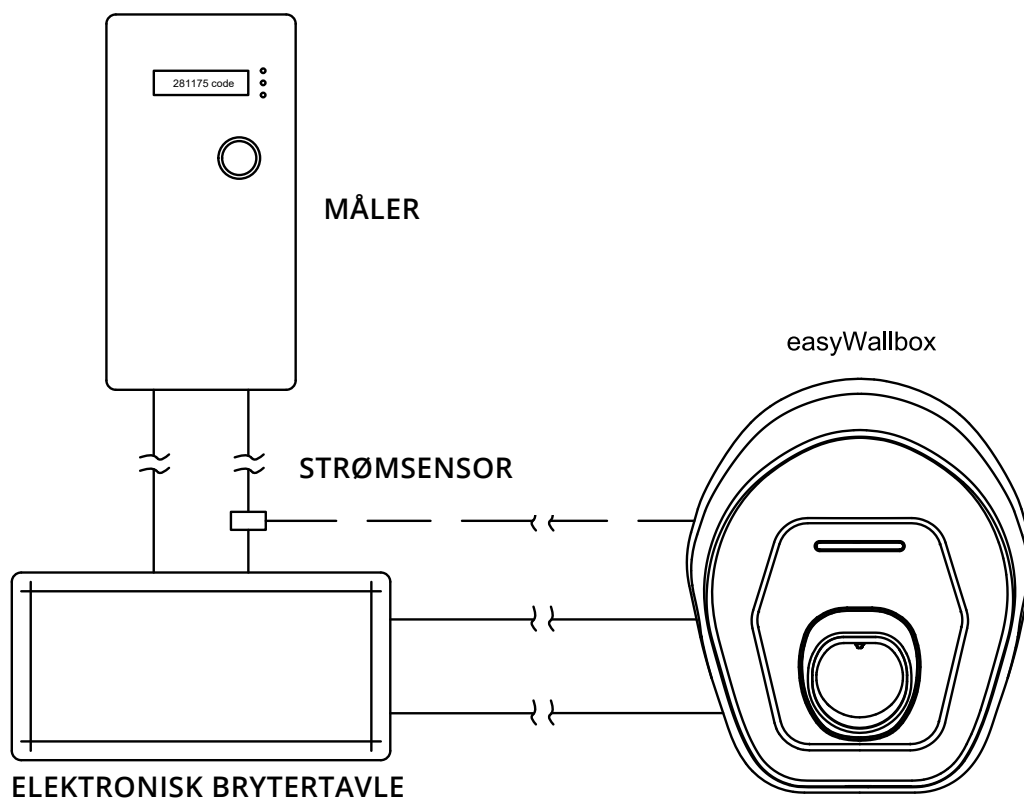
easyWallbox inkluderer Dynamic Power Management (DPM), en smart funksjon som modulerer ladekraften i henhold til strøm tilgjengeligheten, og unngår slik ubehagelige strømbrudd.

For å aktivere Dynamic Power Management, vennligst sjekk

installasjonshåndboken (se www.esolutionscharging.com /

www.easywallbox.eu) når du installerer sensoren på strømforsyningen og konfigurerer parameterne.

easyWallbox kan fungere selv uten Dynamic Power Management; i dette tilfellet er installasjon av en egen sensor ikke nødvendig, men unngåelse av strømbrudd er ikke sikret.



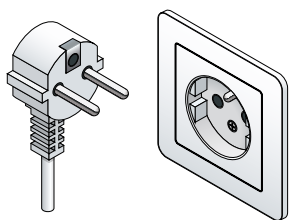
Tilkobling av Dynamic Power Management-sensor må installers av en fagmann i samsvar med lokale forskrifter. Vi anbefaler å kontakte kvalifisert personell eller service for spørsmål eller tvil angående bruk, installasjon og vedlikehold av easyWallbox (se kapittel 11 – Assistanse).

3.5. Produktversjoner land for land

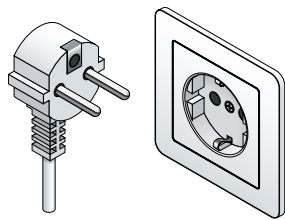
Maksimal strøm for Plug&Play er begrenset til å gi **easyWallbox** maksimalt sikkerhetsnivå, i samsvar med lokale gjeldende standarder.

easyWallbox er allerede konfigurert med hensyn til disse forskjellene under produksjonen, så den er klar til bruk med maksimal tilgjengelig strøm.

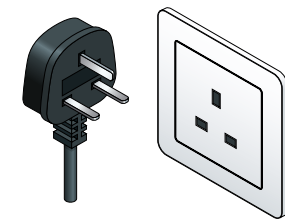
Type E



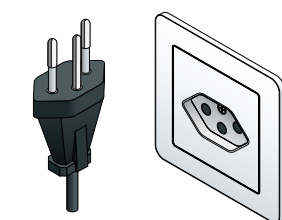
Type F



Type G



Type J



Land	Strømgrense for Plug&Play [A]	Støpselkode
1. Tyskland	10	E/F
2. Frankrike	8	E/F
3. UK	10	G
4. Belgia	10	E/F
5. Luxemburg	10	E/F
6. Nederland	10	E/F
7. Sveits	8	J
8. Østerrike	10	E/F
9. Polen	10	E/F
10. Hellas	10	E/F
11. Tsjekia	10	E/F
12. Slovakia	10	E/F
13. Ungarn	10	E/F
14. Danmark	6	E/F
15. Sverige	10	E/F
16. Italia	10	E/F
17. Spania	10	E/F
18. Portugal	10	E/F
19. Norge	10	E/F



- Ikke bruk adaptere og skjøteledninger.
- Free2Move eSolutions S.p.A. påtar seg ikke noe ansvar for skader forårsaket av ikke-kompatibel bruk eller uautoriserte endringer på enheten.

4. INSTALLASJON

4.1. Valg av posisjon

easyWallbox er designet for innendørs og utendørs bruk, kun for fast veggmontering, og kan derfor ikke brukes i forskjellige rom der det kreves kontinuerlig bevegelse.

Før du installerer enheten, må du sjekke gjennomførbarheten. I detalj må stillingen som er valgt for installasjon av **easyWallbox**:

- være på en loddrett og flat overflate, som vist i 4.5; svake overflater som ikke sikrer robust motstand, må unngås
- tillate enkel tilkobling til strømforsyningen og lading av el-bilen
- ikke være et hinder for bevegelsen av de el-bilen som skal lades
- ikke ha materiale eller utstyr på hele overflaten som kreves for installasjonen
- respektere lokal lovgivning om elektriske installasjoner, brannforebyggende tiltak og nødutganger på installasjonsstedet



easyWallbox skal ikke installeres på en stolpe/søyle eller et forhåndsmontert rør.

easyWallbox må ikke installeres på steder:

- med eksplosjonsfare (EX-miljø)
- brukt som rømningsveier
- der det kan falle gjenstander på den (f.eks. hengende stiger eller bildekk), eller der det sannsynligvis blir truffet og skadet (f.eks. i nærheten av en dør eller i kjøretøyets driftsrom)
- hvor det er fare for vannstråler (f.eks. på grunn av vaskesystemer, høytrykksspylere eller hageslanger)
- den kan ikke installeres på ikke-permanente vegger
- den kan ikke installeres på vegger i brennbart materiale eller dekkes med brennbart materiale (f.eks. treverk, teppe osv.)



I Italia må easyWallbox ikke installeres på offentlige områder, som i IEC 61851-1.

4.2. Akseptable miljømessige forhold

I detalj må forholdene i rommet der **easyWallbox** er plassert være som følger:

- romtemperatur mellom $-25\text{ }^{\circ}\text{C}$ og $+50\text{ }^{\circ}\text{C}$
- gjennomsnittstemperatur over 24 timer under $35\text{ }^{\circ}\text{C}$
- maksimal høyde over havet: 2000 meter
- relativ luftfuktighet ikke høyere enn 95 %



**Skader på easyWallbox forårsaket av uegnede miljøforhold.
Uegnet plassering av easyWallbox kan forårsake skade på enheten.**

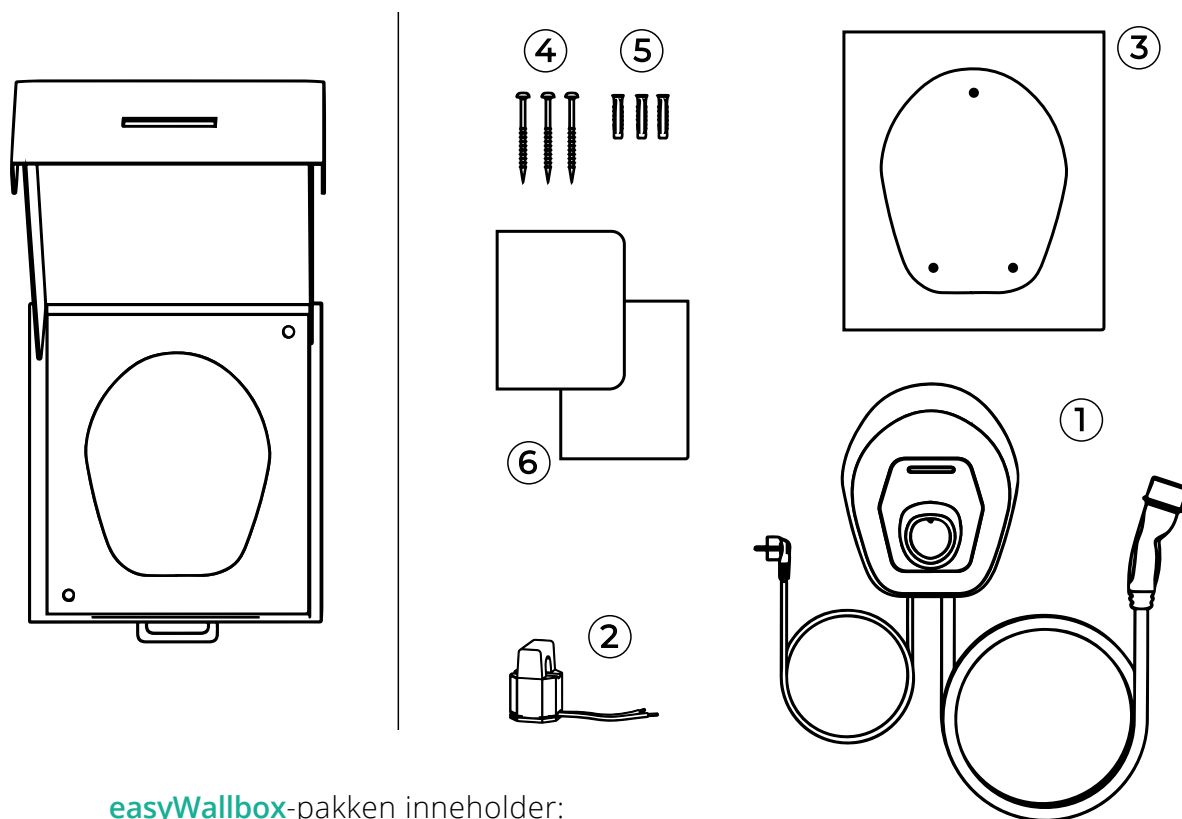
Ta følgende i betraktning når du velger plassering for installasjon av **easyWallbox**:

- unngå eksponering for direkte sollys, om nødvendig ved å installere et lerret over den
- unngå direkte eksponering for regn, slik at enheten ikke forringes på grunn av dårlig vær
- sørg for tilstrekkelig ventilasjon for enheten
- unngå opphopning av varme - hold enheten borte fra varmekilder
- unngå eksponering for vanninfiltrasjon
- unngå for høye temperaturhopp



**Fare for brann og eksplosjon
easyWallbox må installeres i områder der det ikke finnes tennbare eller eksplosive stoffer, for eksempel i nærheten av bensinstasjoner, fordi eventuelle gnister utløst av komponentene kan forårsake brann eller eksplosjon.**

4.3. Hva er inni

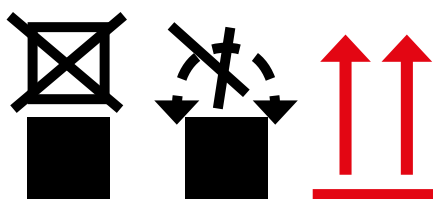


easyWallbox-pakken inneholder:

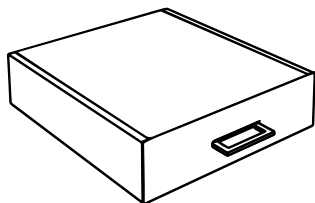
- ① **easyWallbox**, inkludert ledninger, strømforsyningsstøpsel og ladekontakt
- ② Strømsensor for Dynamic Power Management (DPM)
- ③ Boremal
- ④ 3 Skruer
- ⑤ 3 Festeplugger
- ⑥ Produktdokumentasjon



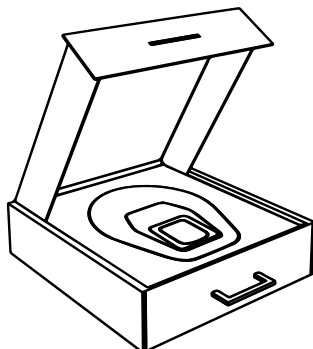
Ikke stable ting på esken som inneholder easyWallbox, og vær oppmerksom på varslene og spesifikke instruksjonene på pakken.



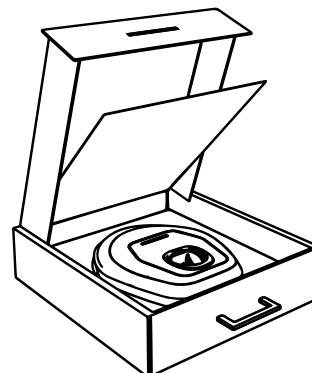
4.4. Åpne pakken



Lukket eske som inneholder easyWallbox



Åpne lokket på esken som inneholder easyWallbox



Løfte opp panelet i esken med easyWallbox

Når esken åpnes, må du kontrollere at de forskjellige delene av **easyWallbox** ikke viser tegn til fysisk skade forårsaket av støt, flenger eller riper. Hvis det oppdages skade, må installasjonen avbrytes umiddelbart, og type skade rapporteres til selgeren. Om nødvendig, ta kontakt med assistanse som forklart i 11. De enkelte komponentene på enheten er beskyttet av PVC-emballasje og forseglet med klebende tape. Når esken åpnes, skal delene rengjøres for å fjerne støv, PVC-rester eller deler av tape.

easyWallbox må bare tas fra esken når alt er klargjort for installasjonen, og det må transporteres manuelt til veggen som er valgt for installasjonen.

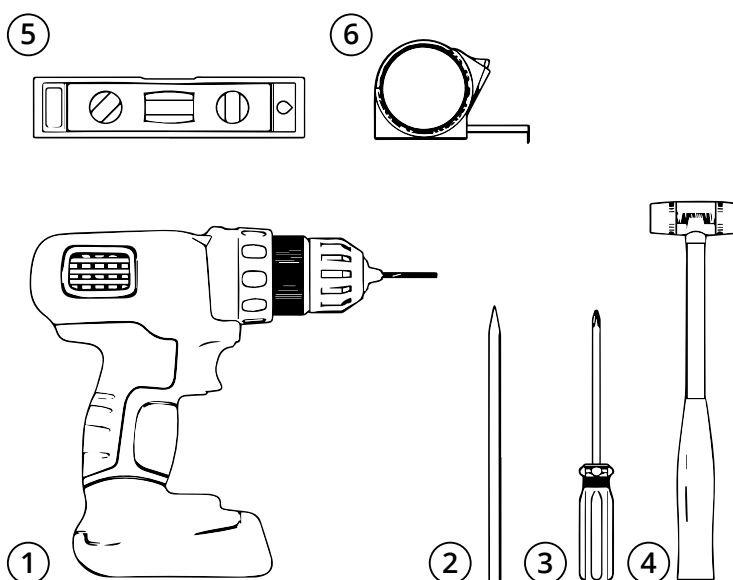


Når easyWallbox flyttes manuelt, må du ikke snuble i kjøretøyets strømledning.

4.5. Veggmontering

- ① Drill
- ② Blyant
- ③ Skrujern
- ④ Hammer
- ⑤ Vaterpass
- ⑥ Målebånd

verktøy følger ikke med



Free2Move eSolutions S.p.A. fraskriver seg ethvert ansvar for skade på personer eller ting som kan oppstå ved bruk av slike verktøy. Vi anbefaler å kontakte kvalifisert personell eller service for spørsmål eller tvil angående installasjon av easyWallbox.

De nasjonale og internasjonale byggereglene og direktivene som er definert av Den internasjonale elektrotekniske kommisjonen IEC 60364-1 og IEC 60364-5-52, må overholdes når **easyWallbox** festes på veggen. Riktig plassering av ladestasjonen er viktig for dens drift.

Når installasjonsveggen er valgt for **easyWallbox, må du ta avstandene til forbindelsen til strømforsyningen og kontakten på bilen, samt parkerings- og manøvreringsplass tilgjengelig.**

Hvis flere **easyWallbox**es er installert nær hverandre, må det være minst 20 cm mellom hver enhet.

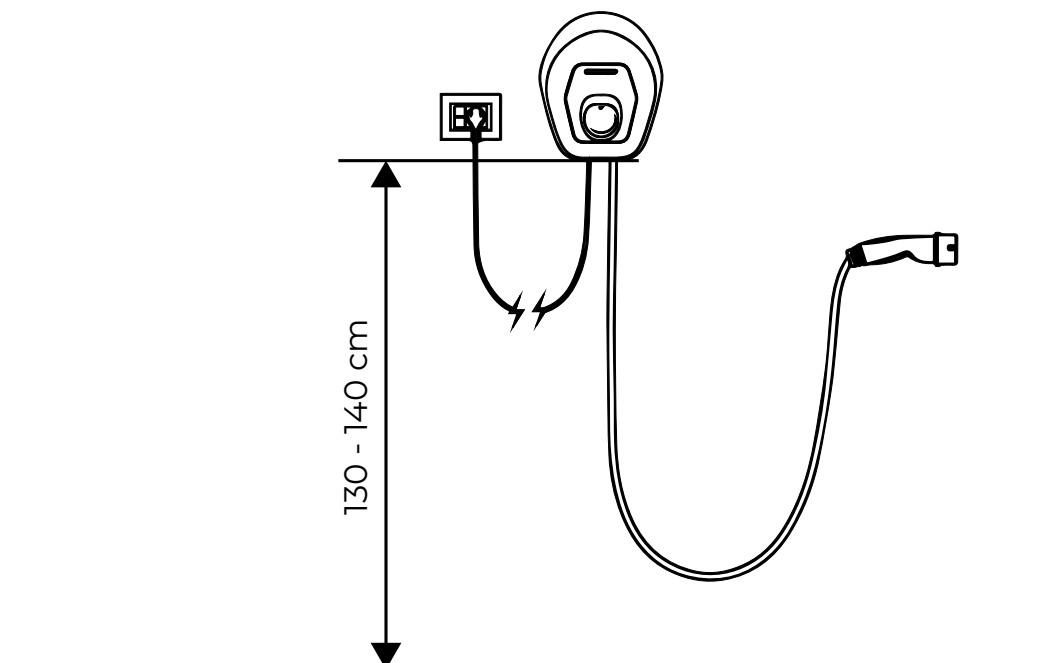
easyWallbox må installeres i en høyde av 1,30-1,40 m fra gulvet.



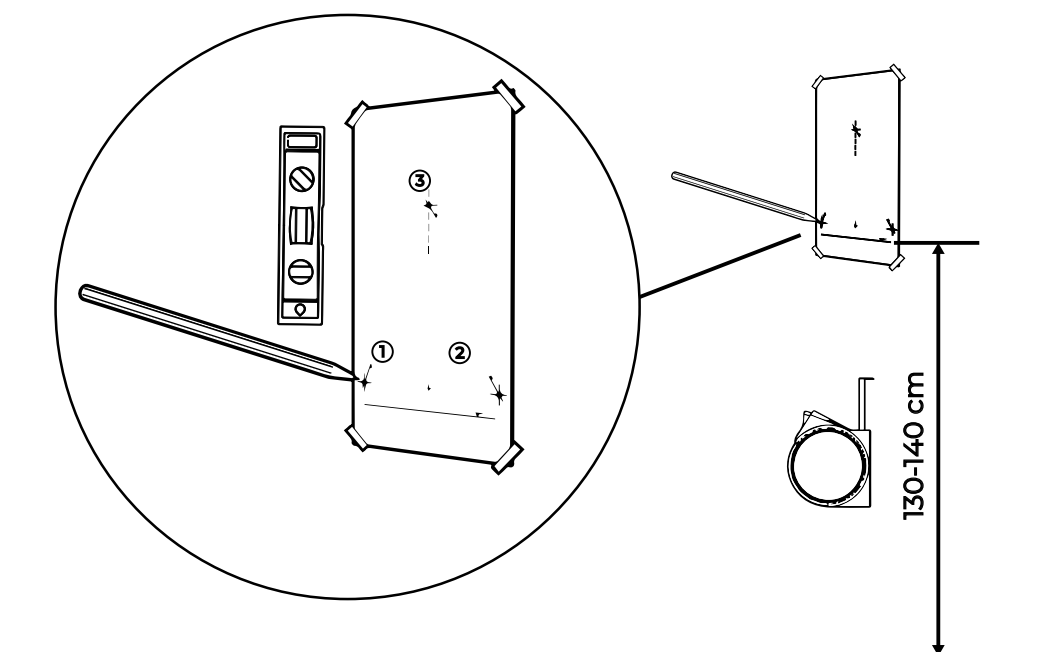
Fare for elektrisk støt.

Før du starter installasjonen, må du forsikre deg om at **easyWallbox ikke er koblet til noen strømforsyning. Alle operasjoner av installasjon, vedlikehold og demontering skal kun utføres når strømforsyningen er slått av på strømmåler.**

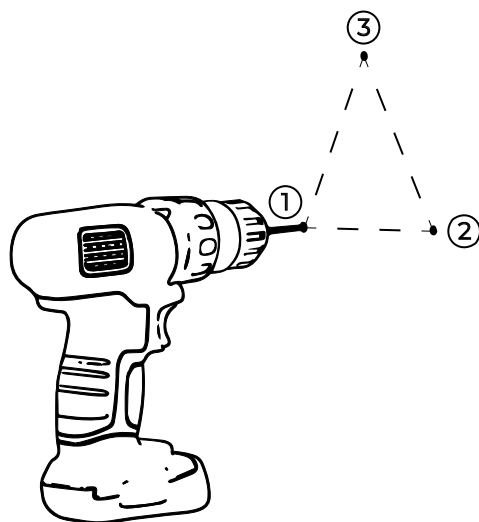
Veggmonteringshøyde for **easyWallbox**.



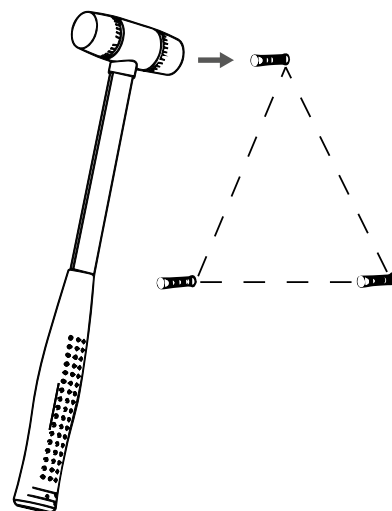
Følg trinnene under.



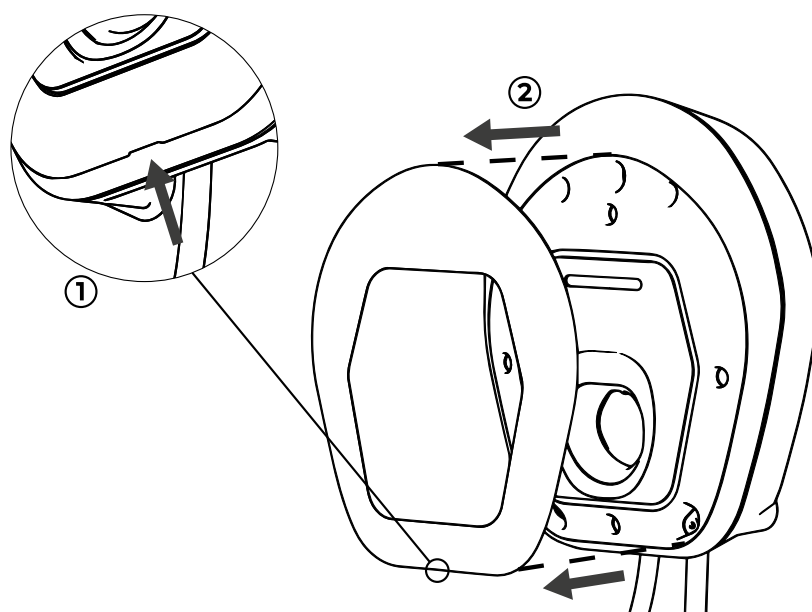
- 1.** Bruk boremalen (A3-arket), marker hvor du skal bore på veggen ved hjelp av et målebånd og et vaterpass.



2. Bruk en drill for å lage hullene i veggen.



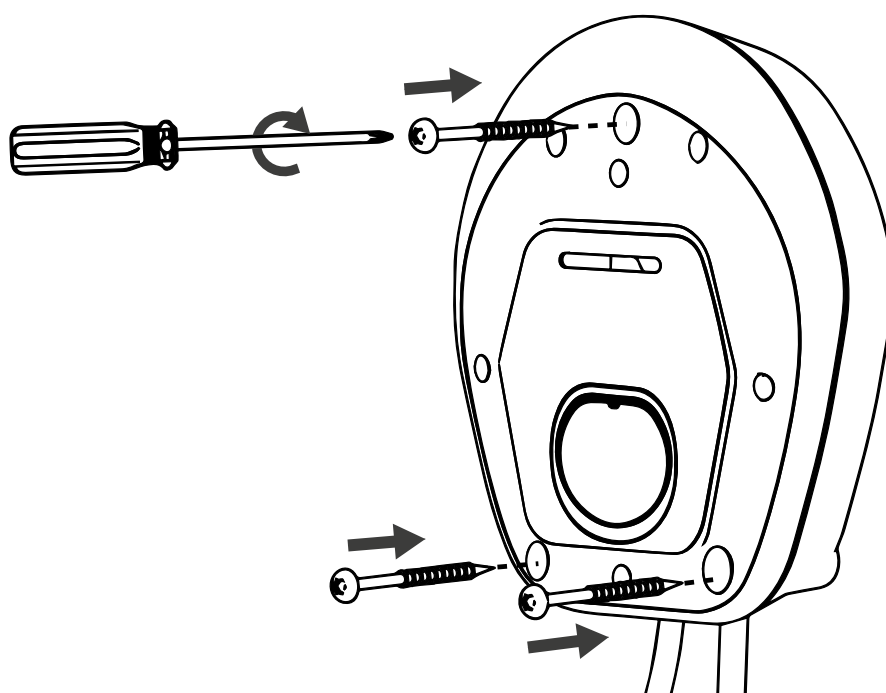
3. Sett festepluggene inn i hullene ved å bruke en hammer.



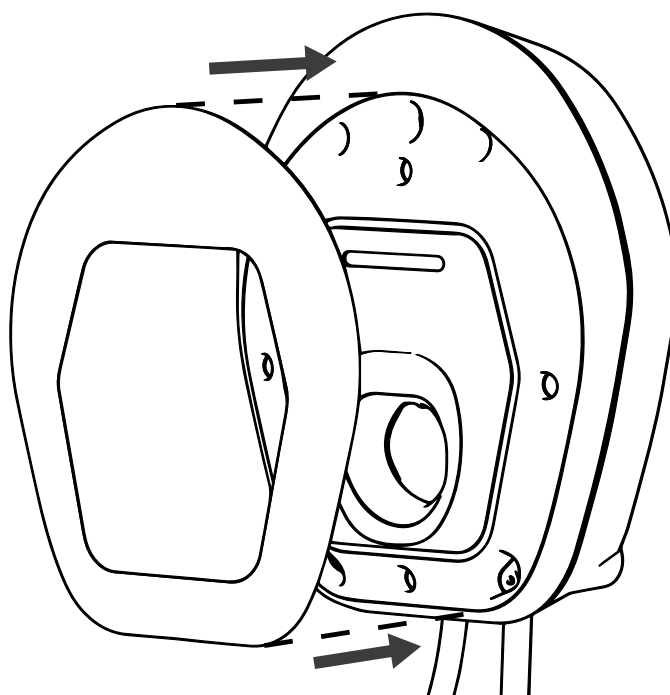
4. Fjern avtakbart deksel ved **easyWallbox** som er satt opp ved mekanisk forstyrrelse i BOKSEN, ved å bruke rillen på bunnen.



Den eneste delen som kan fjernes fra **easyWallbox** er avtakbart deksel. **easyWallbox** skal ikke åpnes ytterligere med mindre av kvalifisert personell under i løpet av Power Upgrade installasjon, demontering eller vedlikehold.



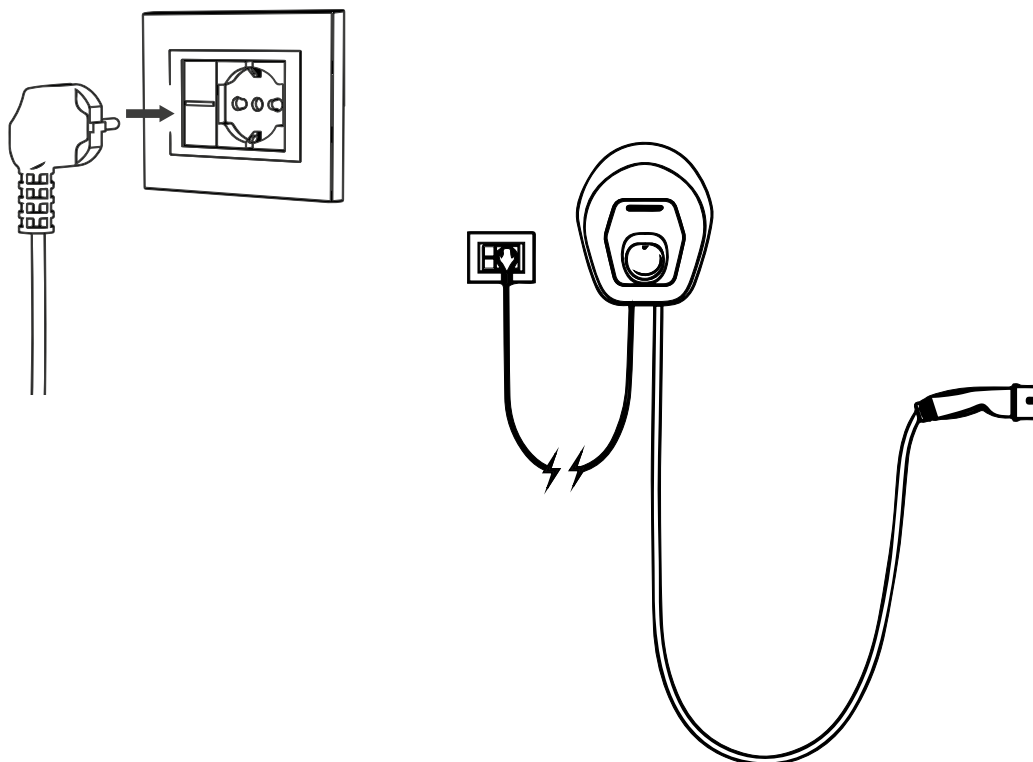
5. Plasser **easyWallbox** i samsvar med hullene og fest den på veggen med de medfølgende skruene.



6. Sett avtakbart deksel på plass igjen.

4.6. Elektrisk tilkobling i Plug&Play

Når **easyWallbox** er montert på veggen, kobler du den til strømforsyningen ved å sette støpselet i en stikkontakt.



Advarsel: Støpselet skal kobles direkte til en stikkontakt, uten adaptere og i samsvar med lokale forskrifter om elektriske husholdningsapparater. Ikke bruk adaptere, tredoblere, 'multikontakter' eller skjøteledninger.

Hvis det er en feil elektrisk tilkobling, er risikoen for skader på personer eller ting spesielt stor hvis bilen får lade lenge på et sted uten tilsyn.

5. FØRSTEGANGS START

5.1. Skru på easyWallbox

Enheten har ikke start/stopp-knapper. Når den er installert, er den klar til å lade når følgende forhold oppnås:

- riktig installasjon, utført ved å følge instruksjonene i denne håndboken
- normal tilstand ved enheten



Fare for elektrisk støt når enheten er skadet. Bruk av en skadet enhet kan generere elektriske utladninger.

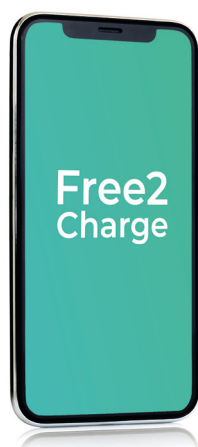
Hvis enheten er skadet, følg instruksjonene nedenfor nøyaktig for å unngå farlige situasjoner, som kan resultere i skader på personer eller ting:

- unngå å bruke den skadede enheten
- angi det skadede apparatet tydelig, slik at ikke andre kan komme til å bruke det
- Ring kvalifisert personell omgående slik at enheten kan repareres eller, hvis uopprettelig skadet, må den tas ut av drift

5.2. Konfigurasjon gjennom Free2Charge appen (hvis foretrukket)

Free2Charge er en egen smarttelefonapp, tilgjengelig både på Google Play® og App Store®, som kan brukes til å konfigurere, overvåke og stille inn **easyWallbox** via en Bluetooth-tilkobling.

Start og stopp ladeprosesser kan startes og stoppes, ladesesjonen blir forsinket og tilgangen til loggen for de siste ladingsøktene via appen blitt forsinket.

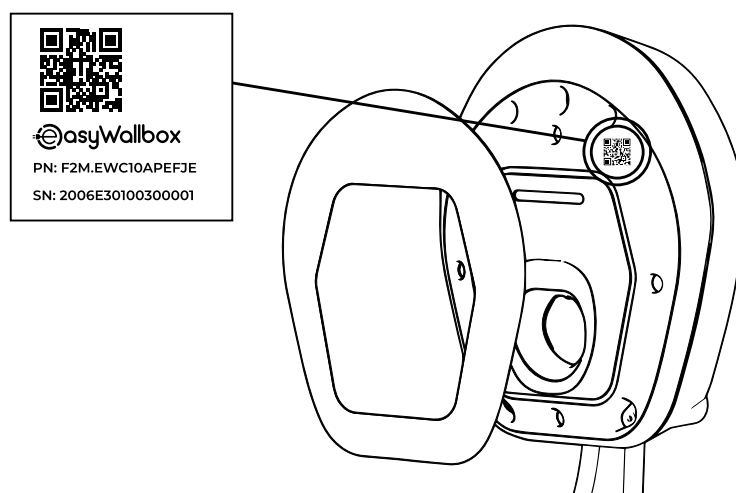


Free2Charge



Samtidig bruk av Free2Charge og smart ladefunksjon fra kjøretøyet kan føre til mindre driftsproblemer.

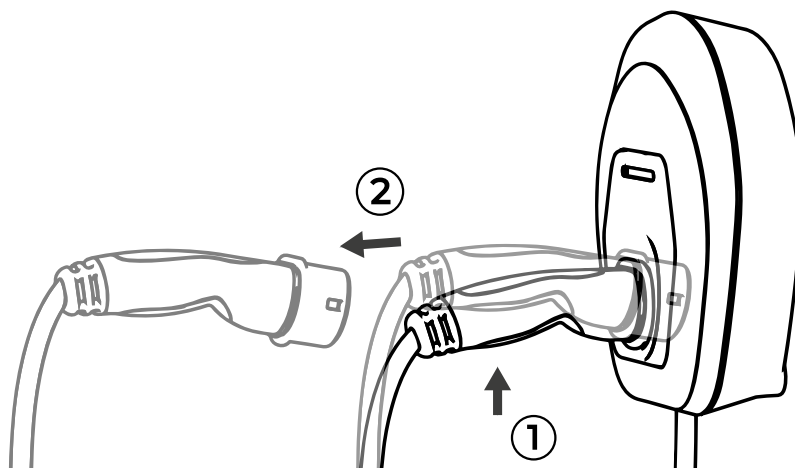
For å verifisere smarttelefonen, rammer du inn QR-koden slik som det kreves i app-veiviseren. For detaljerte instruksjoner, se direkte i appen.



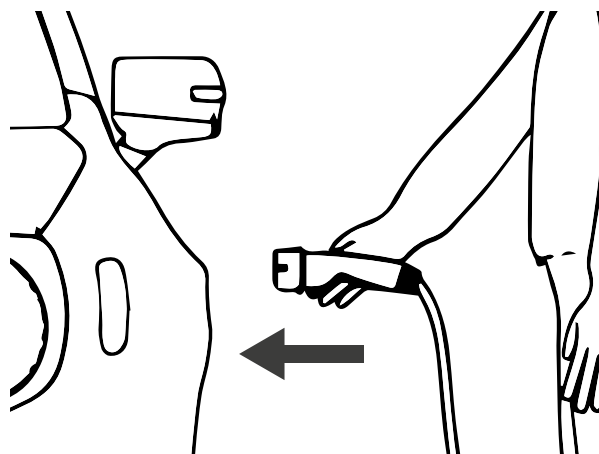
6. LADEPROSEDYRE

Når installasjonen er fullført, er det veldig enkelt å lade et elektrisk kjøretøy med **easyWallbox**. Alt du trenger å gjøre er:

1. Forsikre deg om at **easyWallbox** er koblet til en aktiv strømforsyning.
2. Sjekke om LED-statusindikatoren er BLÅ.



3. Ta ut kontakten fra **easyWallbox**.



4. Sett kontakten inn i el-bilen.



- Kjøretøyadaptere skal ikke brukes til å koble en bilkontakt til et bilinntak.
- Unngå dynamisk belastning ved ledningen. Ikke dra i den eller vri på den.

6.1. LED status indikator

Det er en stripe lysdioder foran på ladestasjonen som kombinerer visuelle signaler og alarmer som indikerer statusen til **easyWallbox**:

- **BLÅ STAND-BY status**,
easyWallbox indikerer at den er klar til å starte ladeprosessen eller at ladesesjonen er fullført.
- **GRØNN OPPLADING status**,
easyWallbox lader el-bilen.
- **BLINKER RØDT ALARM status**,
easyWallbox lader ikke på grunn av en feil.
easyWallbox gjenoppretter seg selv fra små feil i løpet av noen få sekunder. Hvis den holder seg i ALARM-status i lang tid, kan du kontakte hjelpen som forklart i 11.

7. STOPP LADING

Hvis ladeprosessen er fullført, lyser LED på enheten BLÅTT, og kontakten kan fjernes fra el-bilen, som forklart i 7.1.

Hvis ladeprosessen ikke er fullført, må den først stoppes. Avbruddet kan gjøres på to forskjellige måter:

- Direkte gjennom egen kontroll i el-bilen (se bilens bruksanvisning for mer informasjon)
- Ved å bruke **Free2Charge** appen

Når prosessen er stoppet, kan du se neste kapittel.



Vær oppmerksom på at når ladeprosessen er stoppet, må kontakten tas ut av kjøretøyet før ladeprosessen kan startes på nytt.

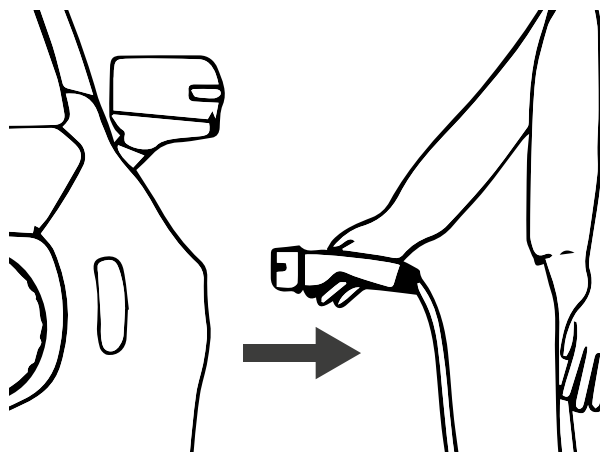


Unngå å dra ledningen ut av fra bilinntaket hvis ladeprosessen ikke er fullført.

7.1. Fullførelse av ladeprosessen

For å fullføre ladeprosessen, se følgende instruksjoner:

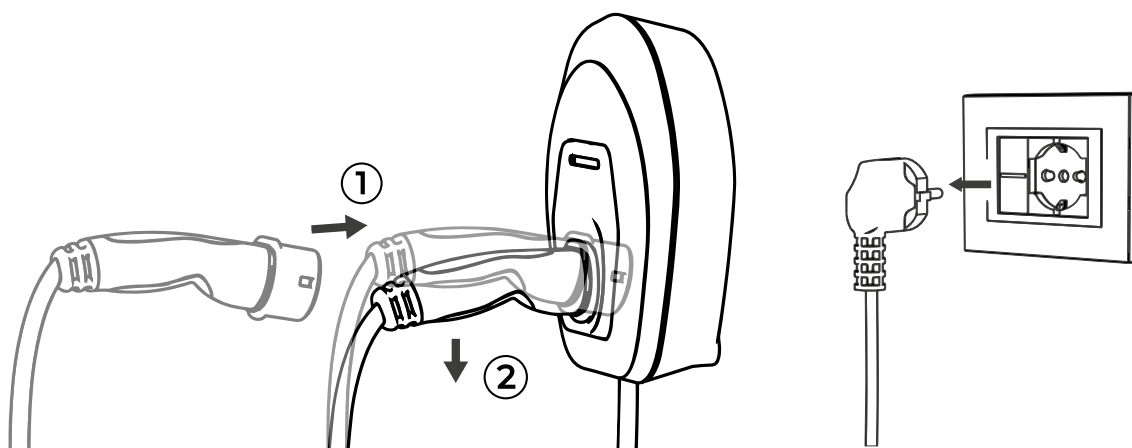
1. Sjekk om LED-en på enheten er BLÅ.



2. Trekk ut kontakten fra bilens inntak.



Ikke ta ut kontakten ut av bilen når ladeprosessen IKKE er fullført og LED-en på enheten er GRØNN. Ved å dra i ledningen kan den ødelegges og føre til dødelig elektroshjokk og alvorlige skader.



3. Sett kontakten i [easyWallbox](#).
4. For å gi maksimalt nivå av sikkerhet kan forbindelsen med strømforsyningen avbrytes (om nødvendig ved å ta støpselet ut av stikkkontakten).

8. VEDLIKEHOLD



Før du utfører noen form for vedlikehold på easyWallbox, må du vente på at den stopper helt og slås av og koble den fra strømforsyningen.

Den perfekte bruken og varigheten av **easyWallbox** avhenger av periodiske kontroller og vedlikehold som gjøres ved enheten.

Her er noen eksempler på skader som **easyWallbox** kan utsettes for:

- skade på boksen
- skade på frontpanelet
- skade på komponentene
- utilsiktet fjerning av komponentene



En defekt eller skadet enhet må ikke brukes under noen omstendigheter. Eventuelle feil må utbedres umiddelbart av kvalifisert personell.



Fare for elektrisk støt når enheten er skadet. Bruk av en skadet enhet kan generere elektriske utladninger.

Hvis enheten er skadet, følg instruksjonene nedenfor nøyaktig for å unngå farlige situasjoner, som kan resultere i skader på personer eller ting:

- unngå å bruke den skadede enheten
- angi det skadede apparatet tydelig, slik at ikke andre kan komme til å bruke det
- Ring kvalifisert personell omgående slik at enheten kan repareres eller, hvis uopprettelig skadet, må den tas ut av drift

8.1. Ordinære vedlikeholdsintervaller

easyWallbox krever ikke noe spesifikt vedlikehold. Men det anbefales uansett å:

- alltid sette kontakten i **easyWallbox** når enheten ikke er i bruk
- vi anbefaler regelmessig rengjøring av plastikkboksen med en fuktig klut
- vi anbefaler regelmessig inspeksjon og rengjøring av kontakten, kun etter at strømforsyningen er fjernet
- unngå rengjøring med aggressive løsemidler eller slipende materialer
- utføre en visuell inspeksjon av enheten for å merke feil ved hver lading
- utføre en visuell inspeksjon av ladeledningen ved hver ladeøkt
- utfør en visuell inspeksjon på strømforsyningskabelen ved hver ladeøkt og før enhver tilkobling til strømforsyningen
- Hvis strømforsyningsstøpselet fjernes fra kontakten, må du plassere ledningen pent, om nødvendig ved å rulle den rundt boksen på **easyWallbox**. Uansett må ledningen plasseres på en sikker måte, der den ikke hindrer noen og ikke kan bli ødelagt (f.eks. presset av kjøretøy)
- kontroll av operativ beredskap



easyWallbox inneholder ikke komponenter som brukeren kan reparere eller vedlikeholde selv.



Den eneste delen som kan fjernes fra easyWallbox er avtakbart deksel, kun under installasjons- og demonteringsfasene og etter instruksjonene. easyWallbox skal ikke åpnes ytterligere med mindre av kvalifisert personell under Power Upgrade installasjon, demontering eller vedlikehold.

9. DEMONTERING OG OPPBEVARING

Når **easyWallbox** har nådd slutten av sin tekniske og operasjonelle levetid, må den deaktiveres eller tas ut av drift.

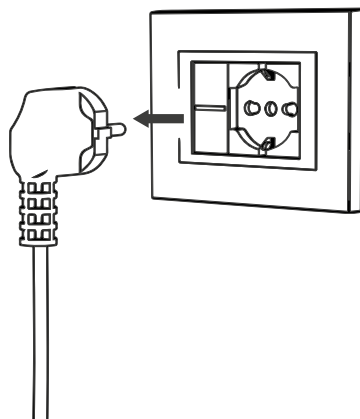


Fare for elektrisk støt.

Før du starter demonteringen, må du forsikre deg om at easyWallbox ikke er koblet til noen strømforsyning.

Alle operasjoner av installasjon, vedlikehold og demontering skal kun utføres når strømforsyningen er slått av på strømmåler.

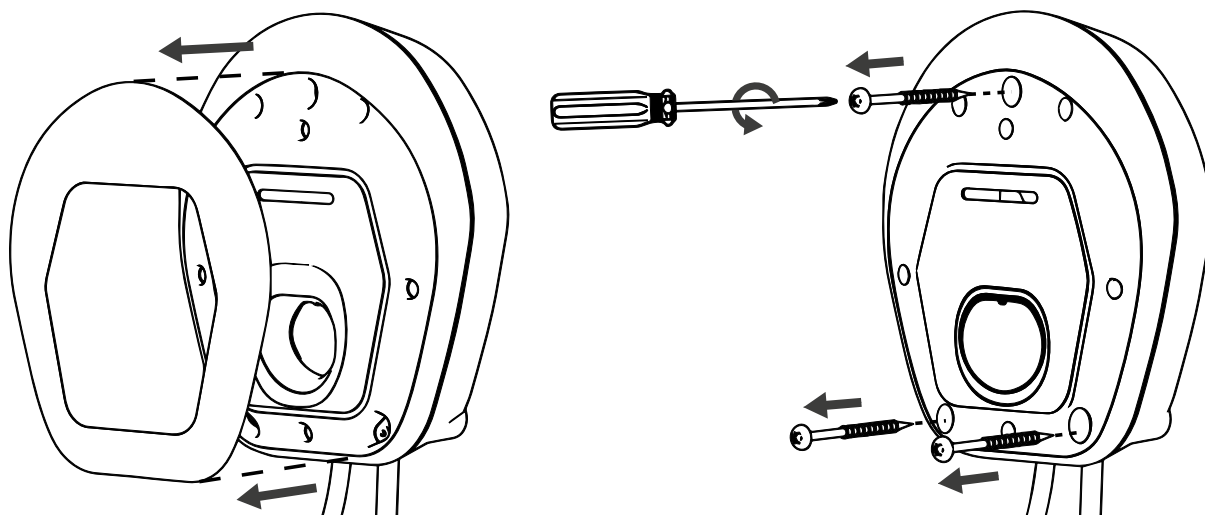
9.1. Frakobling av strømforsyningen - Plug&Play



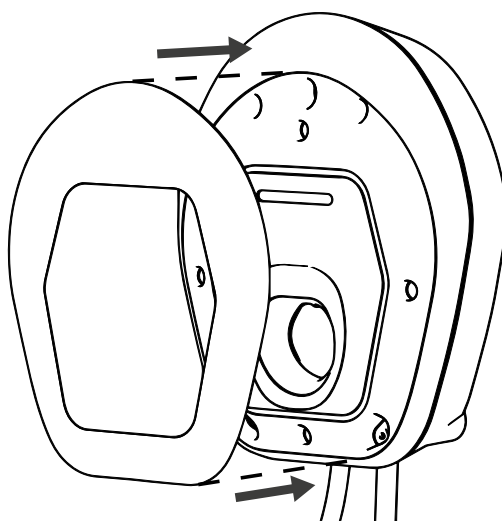
Fjern støpselet fra stikkontakten.

9.2. Fjerning av enheten fra veggen

Følg trinnene nedenfor for å fjerne **easyWallbox** fra veggen der den er installert:



1. Fjern avtakbart deksel.
2. Skru ut de tre skruene i veggen.



3. Sett avtakbart deksel på plass igjen på enheten.

9.3. Oppbevaring

Hvis du vil demontere **easyWallbox** og oppbevare den for fremtidig bruk, bruk følgende forholdsregler for å opprettholde driften:

- rengjør enheten godt før oppbevaring
- legg den rene enheten i originalemballasjen eller egnet rent og tørt materiale
- oppfyll oppbevaringsforholdene:
 - temperaturen på stedet der enheten oppbevares må være mellom -25 °C og + 40 °C
 - gjennomsnittstemperaturen over 24 timer må ikke overstige 35 °C
 - den relative luftfuktigheten må ikke overstige 95 % og kondens må ikke kunne dannes

10. AVHENDING



10.1. Avhending av emballasjen

Avhend emballasjen på en miljøvennlig måte. Materialene som brukes til emballasje av dette produktet kan resirkuleres og må kastes i samsvar med gjeldende lovgivning i det landet der enheten brukes.

10.2. Ta ut av drift og avhending av **easyWallbox**

Dette apparatet er merket i samsvar med europeiske direktiv 2012/19/EF om brukte elektriske og elektroniske apparater (avfall fra elektrisk og elektronisk utstyr - WEEE). Retningslinjene bestemmer rammene for retur og gjenvinning av brukte apparater som gjelder i hele EU.

Mer informasjon om eksisterende avfallsanlegg kan fås fra lokale myndigheter.



Elektrisk og elektronisk avfall (WEEE) må behandles og kastes i samsvar med gjeldende lovverk, separat fra vanlig husholdningsavfall.

11. ASSISTANSE

Hvis du har spørsmål om installasjon av **easyWallbox**, kan du kontakte det godkjente servicesenteret. Ulike servicesenterer tilgjengelig for kundene finner du på www.esolutionscharging.com / www.easywallbox.eu.

Henvis til det autoriserte hjelpesenteret ved spørsmål om bruk av **easyWallbox**. Support vil bli gitt av Free2Move eSolutions S.p.A. via fasttelefon på det **lokale språket**, for følgende land:

Tyskland	Sverige
UK	Italia
Belgia	Spania
Luxemburg	Portugal
Nederland	Hellas
Frankrike	Tsjekkia
Sveits	Slovakia
Østerrike	Ungarn
Polen	Norge (support kun på engelsk)
Danmark	

Fasttelefon: Kl. 08:00 til kl. 20.00, fra mandag til lørdag.

Hvis du kontakter Free2Move eSolutions S.p.A. assistanse, må du ha følgende informasjon tilgjengelig, som vist i kapittel 3.2:

- navnet på modellen;
- serienummer.

FRASKRIVNINGSERKLÆRING

Informasjonen i denne håndboken tilhører Free2Move eSolutions S.p.A. og kan ikke gjengis helt eller delvis.

Den italienske versjonen av denne håndboken er den originale versjonen. Instruksjoner på andre språk er oversettelser av den originale håndboken.

Free2Move eSolutions S.p.A. vil ikke bli holdt ansvarlig for skader som direkte eller indirekte kan føre til mennesker, ting eller dyr på grunn av manglende overholdelse av alle forskriftene som er angitt i denne håndboken og advarslene angående installasjon, bruk og vedlikehold av easyWallbox.

Free2Move eSolutions S.p.A. forbeholder seg alle rettigheter i dette dokumentet, artikkelen og illustrasjonene det inneholder. All gjengivelse av alt eller deler av innholdet, deling med tredjepart eller bruk av innholdet er forbudt uten forutgående skriftlig samtykke fra Free2Move eSolutions S.p.A..

Dette produktet er dekket av juridisk garanti for overholdelse av varer angitt i forbrukerloven, som kan sees på www.esolutionscharging.com / www.easywallbox.eu

© Copyright 2021 Free2Move eSolutions S.p.A. V.062021

Forbeholdt alle rettigheter

www.esolutionscharging.com / www.easywallbox.eu



Registrert kontor

Free2Move eSolutions S.p.A.

Piazzale Lodi, 3

20137 Milano - Italia



GEBRUIKERSHANDLEIDING

NL



INHOUD

SECTIE	PAGINA
1. AANWIJZINGEN OVER DE GEBRUIKERSHANDLEIDING	4
1.1. Aanwijzingen voor installatie in Plug&Play modus	6
1.2. Assistentie	6
1.3. Gebruikte symbolen	7
1.4. Waarschuwingen	8
2. VEILIGHEIDSASPECTEN	10
2.1. Beoogd gebruik van easyWallbox	10
2.2. Gebruik niet in overeenstemming met het beoogde doel	10
2.3. Fundamentele veiligheidsinstructies	11
2.3.1. Voldoen aan de lokale omstandigheden	11
2.3.2. Naleving van de verplichting tot toezicht	11
2.3.3. Correcte staat	11
3. BESCHRIJVING VAN HET PRODUCT	12
3.1. Algemene beschrijving	12
3.2. Identificatieplaatje	15
3.3. Technische kenmerken van het oplaadapparaat	16
3.4. Dynamisch energiebeheer (Dynamic Power Management)	17
3.5. Productversies per land	18
4. INSTALLATIE	19
4.1. Keuze van de locatie	19
4.2. Toegestane omgevingsvoorwaarden	20
4.3. Inhoud van de verpakking	21
4.4. Het pakket openen	22
4.5. Muurbevestiging	23
4.6. Elektrische aansluiting in Plug&Play modus	27

INHOUD

SECTIE		PAGINA
5.	EERSTE START	28
5.1.	Schakel easyWallbox in	28
5.2.	Configuratie via de Free2Charge -app (optioneel)	29
6.	OPLAADPROCEDURE	30
6.1.	LED-Statusindicator	31
7.	STOP OPLADEN	32
7.1.	Voltooiing van het oplaadproces	33
8.	ONDERHOUD	34
8.1.	Intervallen gewoon onderhoud	35
9.	DEMONTAGE EN OPSLAG	36
9.1.	Onderbreking van de elektrische voeding - Plug&Play modus	36
9.2.	Het apparaat van de muur halen	37
9.3.	Opslag	38
10.	VERWIJDERING	38
10.1.	Verwijdering van de verpakking	38
10.2.	Buitenbedrijfstelling en verwijdering van easyWallbox	38
11.	ASSISTENTIE	39
	DISCLAIMER	40

1. AANWIJZINGEN OVER DE GEBRUIKERSHANDLEIDING

Dank u dat u hebt gekozen voor **easyWallbox**. We vragen u een paar minuten van uw tijd om de documentatie te lezen waarmee u **easyWallbox** veilig kunt installeren en gebruiken en alle voordelen kunt ontdekken. **easyWallbox is een oplaadapparaat dat ontworpen en gecertificeerd is tot 7,4 kW voor het opladen van elektrische auto's**. Het is een revolutionair product dat **zowel in Plug&Play modus kan worden geïnstalleerd**, met aansluiting op het elektrische netwerk via stekker en kabel, **als in Power Upgrade modus**. **easyWallbox** is een apparaat voor de voeding van elektrische voertuigen op wisselstroom met wisselstroom. De informatie **in deze handleiding** is bedoeld voor de installateur en de gebruiker van **easyWallbox** en **heeft betrekking op de installatie in Plug&Play modus**, het veilige gebruik en het basisonderhoud van dit apparaat.



De easyWallbox is, in overeenstemming met internationale wetgeving, een product bedoeld voor niet-professioneel gebruik, dus ook een publiek van ontvangers (hierna ontvanger) die geen aanvullende kennis en/of opleiding hebben (gewone mensen) met betrekking tot wat er in deze handleiding beschreven staat. Het wordt aanbevolen om de handleiding grondig te lezen. De handleiding vermeldt, waar nodig alleen als voorbeeld, bepaalde gedragingen en/of acties die de ontvanger zorgvuldig moet bekijken en uitvoeren voor een correct gebruik van de easyWallbox. Wij wijzen erop dat de ontvanger het recht heeft om contact op te nemen met de hiervoor bedoelde kanalen om eventuele twijfel en/of onzekerheid weg te nemen die kunnen voortvloeien uit het gebruik/de installatie/het onderhoud van de easyWallbox (zie het gedeelte van de handleiding over assistentie). Lees, voordat u het product installeert, zorgvuldig de begeleidende documentatie om vertrouwd te raken met de instructies en veiligheidsaanwijzingen.



Lees, voordat u het product installeert, zorgvuldig de begeleidende documentatie om vertrouwd te raken met de instructies en veiligheidsaanwijzingen.

Voor installatie in Power Upgrade-modus en andere geavanceerde functies, raadpleegt u de betreffende documentatie in de **Installateurshandleiding** (te downloaden op www.esolutionscharging.com / www.easywallbox.eu).



Alleen voor installatie in Power Upgrade-modus in Frankrijk, raadpleegt u de “Installateurshandleiding - modus 2 power upgrade” (te downloaden op www.esolutionscharging.com / www.easywallbox.eu).



De installatie in Power Upgrade modus vereist de interventie van gekwalificeerd personeel voor het ontwerp en de constructie van een installatie voor elektrische voeding volgens de nieuwste techniek en om de huishoudelijke elektrische installatie te certificeren in overeenstemming met de plaatselijke voorschriften en het contract voor energievoorziening.

1.1. Aanwijzingen voor installatie in Plug&Play modus

De installatie van **easyWallbox** in Plug&Play modus vereist aansluiting op het elektrische net via de stekker en kabel die bij het apparaat zijn geleverd. Bij de installatie van het product in Plug&Play modus moeten de instructies van deze handleiding worden opgevolgd.



Hoewel het niet verplicht is om tussenkomst van gespecialiseerd personeel te vragen voor de installatie in Plug&Play modus, raden we aan contact op te nemen met elektrotechnici of gespecialiseerde diensten voor vragen of twijfels over het gebruik, de installatie en het onderhoud van easyWallbox.

1.2. Assistentie

Zie hoofdstuk 11 voor meer informatie over assistentie.

1.3. Gebruikte symbolen



GEVAAR

Dit symbool geeft een dreigend gevaar aan dat de dood of zeer ernstig letsel tot gevolg heeft.



WAARSCHUWING

Dit symbool geeft een gevaarlijke situatie aan die kan leiden tot de dood of ernstig letsel.



VOORZICHTIG

Dit symbool geeft een gevaarlijke situatie aan die licht letsel kan veroorzaken.



LET OP

Dit symbool geeft een situatie aan die materiële schade aan **easyWallbox** kan veroorzaken.



GEKWALIFICEERD PERSONEEL

Werkzaamheden die moeten worden uitgevoerd door een technicus, hierna "gespecialiseerd personeel", gekwalificeerd voor het ontwerp, de bouw en certificering van huishoudelijke elektrische systemen in overeenstemming met de lokale voorschriften en het contract voor energievoorziening.

1.4. Waarschuwingen



Risico op elektrische schokken en brand

- Voordat u **easyWallbox** gebruikt, moet u de inhoud van deze handleiding zorgvuldig lezen om vertrouwd te raken met de gebruiksaanwijzingen en veiligheidsinstructies.
- Controleer voordat u met de installatie begint of **easyWallbox op geen enkel elektrisch netwerk is aangesloten**. Installatie, onderhoud of demontage mag alleen worden uitgevoerd als het apparaat is losgekoppeld van het elektriciteitsnet.
- Zorg ervoor dat voordat u de voeding aansluit **het stopcontact correct geïnstalleerd is**, correct geaard en in overeenstemming is met lokale en internationale normen.
- Controleer voordat u het apparaat installeert of gebruikt **dat er geen onderdelen zijn beschadigd**. Beschadigde componenten kunnen door oververhitting elektrische schokken, kortsluiting en brand veroorzaken. Een apparaat met defecten of schade mag niet worden gebruikt.
- Installeer de **easyWallbox** op **plekken uit de buurt van jerrycans met benzine of brandbare stoffen in het algemeen**.
- **Voordat u onderhoudswerkzaamheden uitvoert**, moet u ervoor zorgen dat de voeding is uitgeschakeld.
- Voordat u **easyWallbox** opbergt of vervoert, moet u ervoor zorgen **dat de hoofdvoeding volledig is losgekoppeld**.
- Het gebruik van **easyWallbox** moet **beperkt blijven tot de specifieke toepassingen waarvoor het bedoeld is**.
- Installatie, onderhoud of reparaties die **niet correct zijn uitgevoerd**, **kunnen risico's voor de gebruiker met zich meebrengen**. Het is noodzakelijk ervoor te zorgen dat **easyWallbox** alleen wordt gebruikt in de aanwezigheid van **de juiste bedrijfsomstandigheden**.

- Het apparaat moet worden aangesloten op een **elektrisch netwerk in overeenstemming met de lokale en internationale normen en met alle technische vereisten die in deze handleiding worden vermeld.**
- Kinderen of andere personen die niet in staat worden geacht de risico's in verband met de installatie en het gebruik van het apparaat te beoordelen, **kunnen ernstig letsel oplopen of hun leven riskeren.** Deze personen mogen het apparaat niet bedienen en moeten onder toezicht staan als ze in de buurt zijn.
- **Huisdieren en andere diersoorten mogen niet in de buurt** van het apparaat en het verpakkingsmateriaal komen.
- **Kinderen mogen niet spelen met het apparaat**, de accessoires of de verpakking die bij het product wordt geleverd.
- **easyWallbox bevat geen componenten waarop de gebruiker zelfstandig reparaties of onderhoud kan uitvoeren.**
- Het enige onderdeel dat kan worden verwijderd van **easyWallbox**, uitsluitend tijdens de installatie- en demontagefasen en volgens de instructies, is de **afneembare cover**. **easyWallbox** mag niet verder worden geopend, behalve door gekwalificeerd personeel tijdens installatie, demontage of onderhoud.
- Het gebruik van **easyWallbox** is alleen mogelijk in combinatie met een energiebron.
- **easyWallbox moet worden behandeld en verwijderd in overeenstemming met de huidige wetgeving**, gescheiden van normaal huishoudelijk afval en geclassificeerd als afval van elektrische en elektronische apparatuur (AEEA).
- **Gebruik geen adapters** en verlengkabelsets.

2. VEILIGHEIDSASPECTEN

2.1. Beoogd gebruik van easyWallbox

easyWallbox is uitsluitend bedoeld voor vaste montage. Het kan worden geïnstalleerd en gebruikt voor het opladen van elektrische voertuigen, zowel binnenshuis (garages, bedrijfsdepots met beperkte toegang, enz.) als buitenshuis (privéterrein, parkeerplaatsen, enz.) in overeenstemming met de aanwijzingen in hoofdstuk 4 en lokale regelgeving. **Het apparaat kan alleen worden gebruikt om volledig elektrische of hybride voertuigen op te laden die compatibel zijn met Type 2-connectoren, zoals in IEC 62196-2;** het is niet conform voor andere soorten voertuigen of apparaten.

easyWallbox is een apparaat van klasse I. Het vereist daarom een correcte aarding door middel van een stekker en stopcontact. De optionele functie voor de ventilatie wordt niet ondersteund door **easyWallbox**. In sommige landen zijn regels van toepassing die aanvullende bescherming vereisen met betrekking tot het risico op elektrocutie. Voor het gebruik van **easyWallbox** is het in ieder geval noodzakelijk dat u eerst de gebruiksaanwijzingen in deze handleiding en eventuele aanvullende documentatie hebt gelezen.

easyWallbox moet worden aangesloten op een elektrisch net dat wordt beschermd door een aardlekschakelaar en een overspanningbeveiliging. De RCD moet een nominale reststroom hebben van niet meer dan 30 mA, minimaal type A zijn en voldoen aan een van de volgende normen: IEC 61008-1, IEC 61009-1, IEC 60947-2 en IEC 62423.

Overspanningbeveiligingsapparatuur moet voldoen aan IEC 60947-2, IEC 60947-6-2, IEC 61009-1 of de relevante delen van de IEC 60898-serie of de IEC 60269-serie.

2.2. Gebruik niet in overeenstemming met het beoogde doel

Het gebruik van **easyWallbox** is alleen veilig als deze wordt gebruikt in overeenstemming met het beoogde gebruik. Afwijkende toepassingen en niet-geautoriseerde wijzigingen aan het apparaat worden als niet-conform beschouwd en zijn daarom niet toegestaan. De gebruiker is verantwoordelijk voor het gebruik, hij is aansprakelijk voor eventuele gevaarlijke situaties of situaties die hoe dan ook in strijd zijn met de in zijn land geldende wettelijke bepalingen.



Free2Move eSolutions S.p.A. is niet aansprakelijk voor schade veroorzaakt door oneigenlijk gebruik of door ongeautoriseerde modificatie van het apparaat.

2.3. Fundamentele veiligheidsinstructies

easyWallbox is ontworpen, gebouwd en getest in overeenstemming met de huidige veiligheidsnormen. De installatie van **easyWallbox** in Plug&Play modus kan direct worden uitgevoerd door gebruikers die deze instructies kunnen begrijpen en zorgvuldig kunnen opvolgen en die alle gerelateerde risico's kunnen beoordelen en begrijpen.

Free2Move eSolutions S.p.A. is niet aansprakelijk voor schade aan personen of voorwerpen die het gevolg kan zijn van het niet naleven van de veiligheidsregels en aanwijzingen in deze handleiding.

2.3.1. Voldoen aan de lokale omstandigheden

De bedrijfsveiligheid van **easyWallbox** hangt af van de correcte installatie, die moet voldoen aan de huidige regelgeving.



Onjuiste installatie kan gevaren veroorzaken zoals ernstig letsel of de dood.

2.3.2. Naleving van de verplichting tot toezicht



Kinderen en personen die niet in staat zijn om, ook niet tijdelijk, de mogelijke risico's te beoordelen die voortvloeien uit het onjuiste gebruik van **easyWallbox**, moeten op afstand worden gehouden van het apparaat en van de oplaadkabel, zowel tijdens het gebruik als wanneer in rust.

2.3.3. Correcte staat

easyWallbox moet in intacte staat worden gehouden. In het geval van schade of defecten, lopen gebruikers het risico van ernstig letsel als gevolg van het zich voordoende van elektrische schokken. Hierom is het verplicht om:

- het apparaat niet bloot te stellen aan schokken
- het gebruik niet in overeenstemming met het beoogde doel te vermijden
- verkeerd gebruik van het apparaat te vermijden
- de storing van het apparaat duidelijk te laten zien, zodat andere mensen het niet gebruiken
- om tijdige tussenkomst van een gespecialiseerde elektricien te verzoeken om de schade te herstellen of de defecten te herstellen.

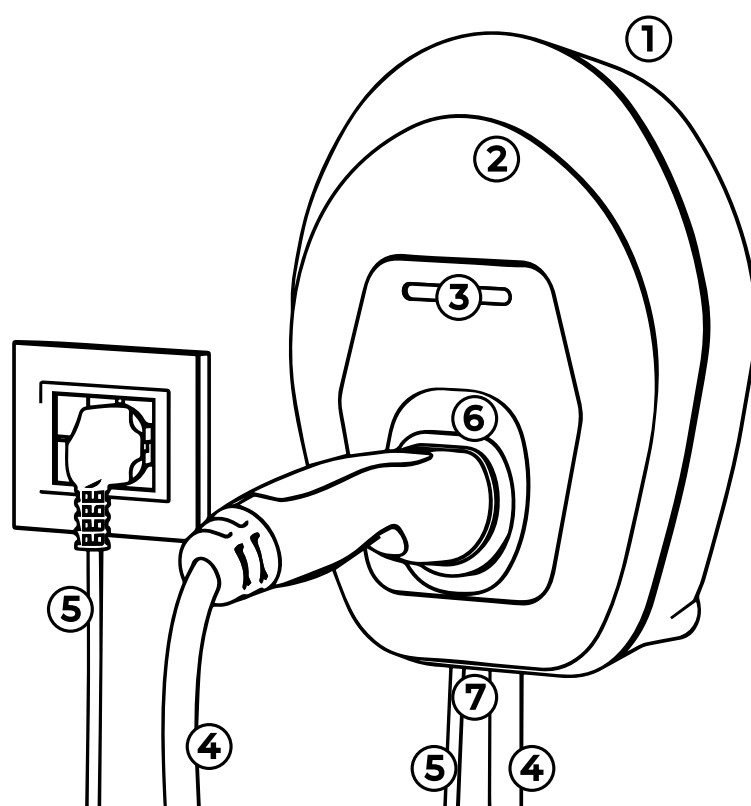


Het gebruik van easyWallbox tijdens zwaar onweer wordt afgeraden.

3. BESCHRIJVING VAN HET PRODUCT

3.1. Algemene beschrijving

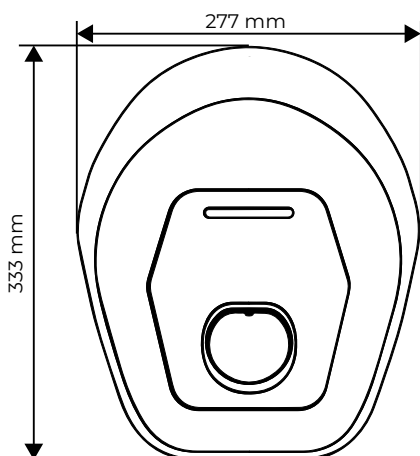
De **easyWallbox**-behuizing is gemaakt van polycarbonaat en garandeert een hoge stabiliteit en lichtheid. Het ontwerp van het apparaat is het resultaat van diepgaand onderzoek gericht op het leveren van een ergonomisch, wendbaar en intelligent apparaat.



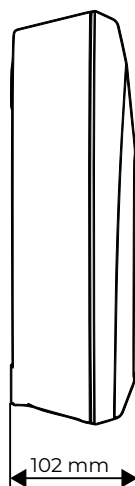
Beschrijving van het product

- | | |
|------------------------------|------------------------------|
| ① behuizing | ⑤ stroomkabel |
| ② afneembare cover | ⑥ connectorpoort type 2 |
| ③ LED-statusindicator | ⑦ stroomsensor voorbereiding |
| ④ kabel met type 2 connector | |

Afmetingen van het easyWallbox-laadstation

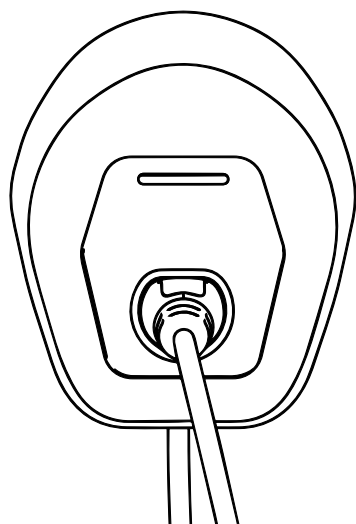


vooraanzicht

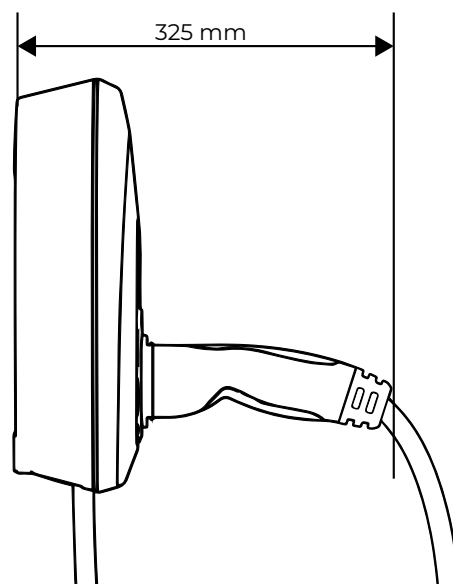


zijaanzicht

Afmetingen van het easyWallbox laadstation met ingevoegde connector

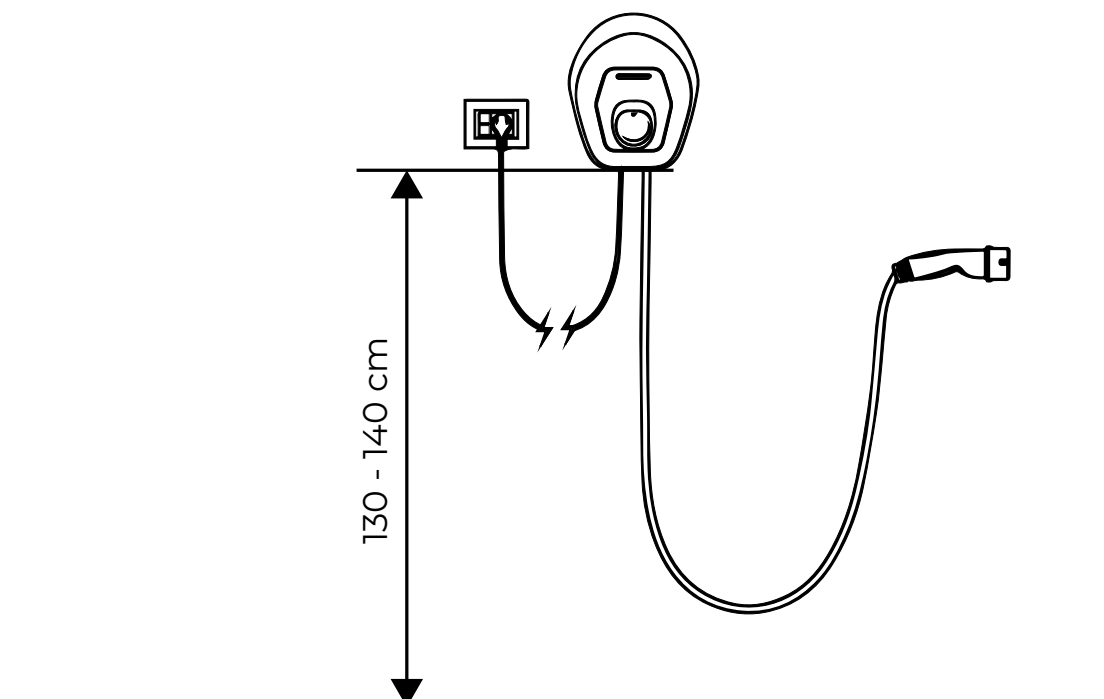


vooraanzicht

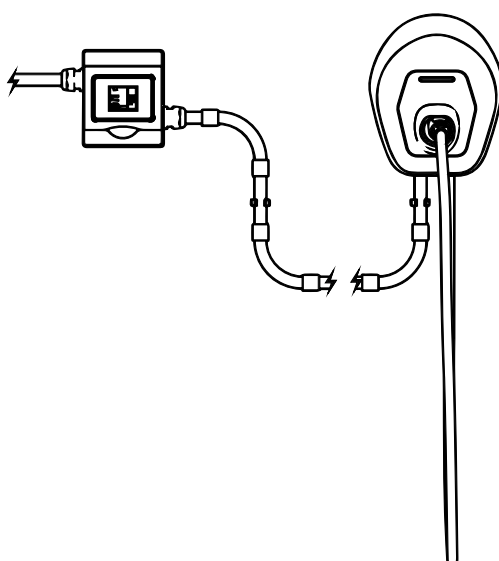


zijaanzicht

Installatie van **easyWallbox** in Plug&Play modus.

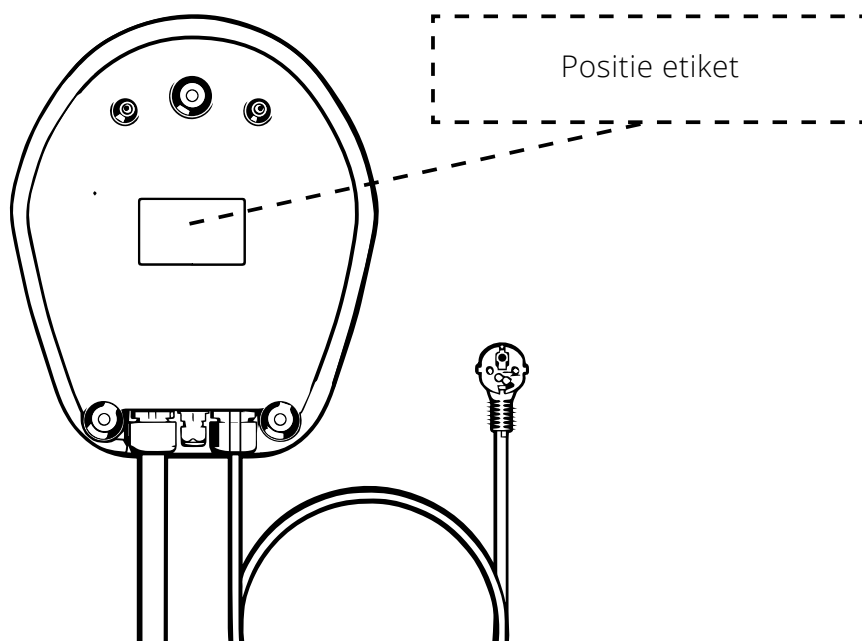


Voor installatie in Power Upgrade-modus en andere geavanceerde functies, raadpleegt u de betreffende documentatie in de **Installateurshandleiding** (te downloaden op www.esolutionscharging.com / www.easywallbox.eu). Alleen voor installatie in Power Upgrade-modus in Frankrijk, raadpleegt u de **"Installateurshandleiding - modus 2 power upgrade"** (te downloaden op www.esolutionscharging.com / www.easywallbox.eu).



3.2. Identificatieplaatje

Het identificatieplaatje bevindt zich aan de achterkant van het laadstation. De informatie die op het plaatje beschikbaar is, wordt weergegeven in de onderstaande afbeelding. Afhankelijk van de productvariant kunnen de getoonde gegevens afwijken van wat in de afbeelding wordt getoond. De modelcode en het serienummer kunnen ook worden geïdentificeerd op de verpakking en in de **Free2Charge**-app na authenticatie (zie hoofdstuk 5.2).



3.3. Technische kenmerken van het oplaadapparaat



is een oplaadapparaat dat ontworpen en gecertificeerd is tot 7,4 kW voor het opladen van elektrische auto's.

indien geïnstalleerd in
Plug&Play modus

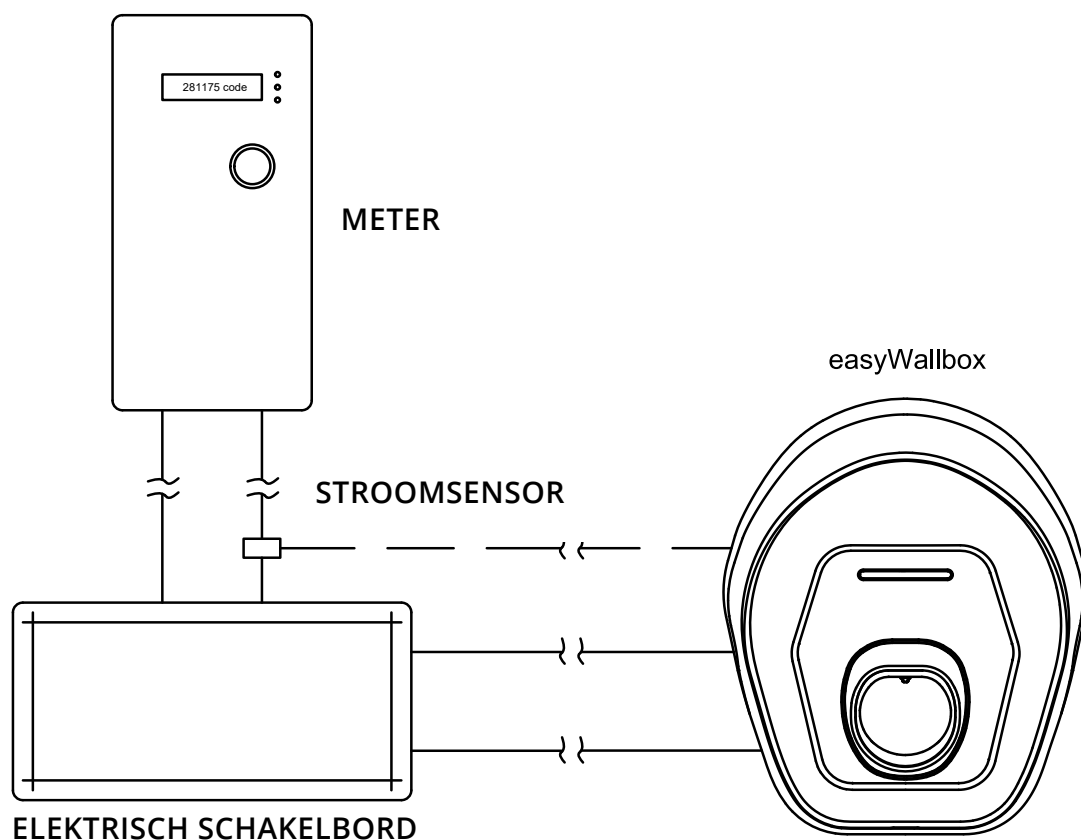
indien geïnstalleerd in
Power Upgrade modus

Beschrijving	indien geïnstalleerd in Plug&Play modus	indien geïnstalleerd in Power Upgrade modus
Norm van de Connector (EV kant)	IEC 62196-2	
Oplaadstekker	E/F (G in UK, J in Zwitserland)	
Norm EVSE	IEC 61851	
Markering CE	Ja	
Garantie	2 jaar	
Oplaadmodus	Stopcontact en kabel verbonden	Op permanente wijze verbonden (Stopcontact en kabel verbonden geïnstalleerd in Frankrijk)
Certificatie TUV	Ja	Ja
Elektrische specificaties en van de verbinding		
Maximaal vermogen [kW]	Tot aan 2.3*	Tot aan 7.4*
Spanning [V / Hz]	230 / 50, monofase	230 / 50, monofase
Stroom [A]	Tot aan 10*	Tot aan 32*
Verbruik in stand-by [W]	< 2	< 2
Kabel met connector Type 2 (EV kant)	Ja, inbegrepen	
Kabel met connector Type 2 lengte [m]	3/5	
Stroomkabel [m]	6	N.A.
* De waarden variëren afhankelijk van de plaatselijke regelgeving.		
Algemene specificaties		
Beschermingsgraad	IP54, IK08 (IEC 60529)	
Totale afmetingen [mm]	335 x 277 x 95 (zonder connector) 335 x 277 x 350 (met connector)	
Behuizing	Polycarbonaat	
Gewicht [kg]	~ 4	
Standaard kleuren	Zwart (RAL 9011) en Wit (RAL 9003)	
Statusindicator	Ja, led RGB	
Veiligheid en werkzaamheid		
Temperatuur interval [°C]	-25 / +50 (zonder blootstelling aan direct zonlicht)	
Bescherming tegen oververhitting	Ja	
Bestand tegen vocht	Ja, volledig bekleed	
Beschermingsgraad	I	
Vervuilingsgraad	PD3	
Categorie van overspanning	OVC III	
Brandbeveiliging	UL94 V-0	
Bewaking van de reststroom	Ja, 6 mA DC RCM apparaat inbegrepen voor detectie van aardlekken	
Maximum installatiehoogte [m]	2000 N.A.P.	
Verbindingen en geavanceerde functies		
Bluetooth	Ja	
Smartphone App	Free2Charge, compatibel met Android, IOS	
Compatibiliteit met Android*** systemen	Lollipop (5.0) of hoger	
Compatibiliteit met IOS** systemen	12 of hoger	
Communicatieprotocol	Eigenaar	
Dynamisch energiebeheer (Dynamic Power Management)	Ja, na installatie van de speciale sensor (bijgeleverd)	
** de gegevens hebben betrekking op de eerste versie van de App en kunnen in de toekomst wijzigen.		
*** NIET compatibel met Android 6.		

3.4. Dynamisch energiebeheer (Dynamic Power Management)

easyWallbox bevat Dynamic Power Management (DPM), een intelligente functie die de energie van het opladen moduleert op basis van de beschikbare elektriciteit, waardoor lastige stroomuitval wordt voorkomen.

Om Dynamic Power Management te activeren, raadpleegt u de Installatiehandleiding (zie www.esolutionscharging.com / www.easywallbox.eu) voor instructies over het installeren van de sensor op het elektrische net en het instellen van de parameters. **easyWallbox** kan ook werken zonder Dynamic Power Management; in dit geval is de installatie van een speciale sensor niet nodig, maar de afwezigheid van stroomuitval is niet gegarandeerd.

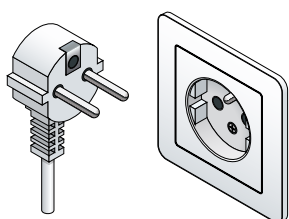


De aansluiting van de Dynamic Power Management-sensor moet verplicht worden geïnstalleerd door een professionele technicus in overeenstemming met de lokale voorschriften. We raden u aan contact op te nemen met elektrotechnici of gespecialiseerde diensten voor vragen of opmerkingen over het gebruik, de installatie en het onderhoud van easyWallbox (zie hoofdstuk 11 Assistentie).

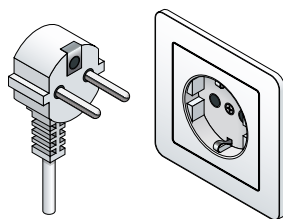
3.5. Productversies per land

De maximale stroom in Plug&Play modus is beperkt om **easyWallbox** het maximale veiligheidsniveau te bieden in overeenstemming met de geldende lokale normen. Tijdens de productie is **easyWallbox** al geconfigureerd, rekening houdend met deze verschillen, zodat hij klaar voor gebruik is met de maximaal beschikbare stroom.

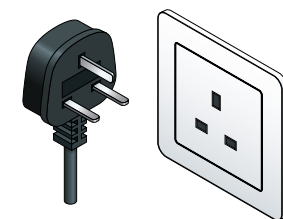
Type E



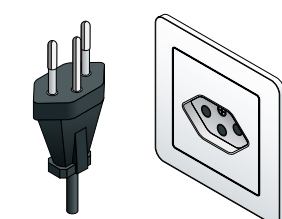
Type F



Type G



Type J



Land	Stroomlimiet (Plug&Play) [A]	Plugcode
1. Duitsland	10	E/F
2. Frankrijk	8	E/F
3. Verenigd Koninkrijk	10	G
4. België	10	E/F
5. Luxemburg	10	E/F
6. Nederland	10	E/F
7. Zwitserland	8	J
8. Oostenrijk	10	E/F
9. Polen	10	E/F
10. Griekenland	10	E/F
11. Tsjechië	10	E/F
12. Slowakije	10	E/F
13. Hongarije	10	E/F
14. Denemarken	6	E/F
15. Zweden	10	E/F
16. Italië	10	E/F
17. Spanje	10	E/F
18. Portugal	10	E/F
19. Noorwegen	10	E/F



- **Gebruik geen adapters en verlengkabels.**
- **Free2Move eSolutions S.p.A. is niet aansprakelijk voor schade veroorzaakt door oneigenlijk gebruik of door ongeautoriseerde modificatie van het apparaat.**

4. INSTALLATIE

4.1. Keuze van de locatie

easyWallbox is ontworpen voor zowel binnen- als buitengebruik, is uitsluitend bedoeld voor vaste wandmontage en kan daarom niet in verschillende omgevingen worden gebruikt, met continue verplaatsingen.

Voordat u doorgaat met de installatiehandelingen, moet u de haalbaarheid ervan controleren. De locatie die gekozen wordt voor de installatie van **easyWallbox** moet met name:

- op een plat verticaal oppervlak zijn, zoals weergegeven in 4.5; zwakke oppervlakken die geen solide weerstand garanderen, moeten worden vermeden
- een eenvoudige aansluiting op het elektrische netwerk en op het elektrische voertuig dat moet worden opgeladen mogelijk maken
- geen belemmering vormen voor de bewegingen van het op te laden elektrische voertuig
- vrij zijn van materialen of apparatuur op het gehele oppervlak dat nodig is voor installatie
- de geldende lokale voorschriften respecteren voor elektrische installaties, brandpreventiemaatregelen en veiligheidsuitgangen op de plaats van installatie.



easyWallbox mag niet worden geïnstalleerd op een paal/kolom of op een reeds bestaande leiding.

easyWallbox mag niet worden geïnstalleerd op plaatsen:

- met explosiegevaar (EX-omgeving)
- die gebruikt worden voor vluchtroutes
- waarop voorwerpen kunnen vallen (bijv. ladders of autobanden) of waar de kans op een botsing of beschadiging groot is (bijv. bij een deur of bedrijfsruimten voor voertuigen)
- waar het risico bestaat op aanwezigheid van waterstralen onder druk (bijvoorbeeld door wassystemen, hogedrukreinigers of tuinslangen)
- mag niet worden geïnstalleerd op niet-vaste wanden
- mag niet worden geïnstalleerd op wanden die gemaakt zijn van brandbaar materiaal of bedekt zijn met brandbaar materiaal (bijv. hout, tapijt, enz.).



In Italië mag easyWallbox niet worden geïnstalleerd in openbare ruimtes, conform IEC 61851-1.

4.2. Toegestane omgevingsvoorwaarden

De voorwaarden van de omgeving waarin **easyWallbox** wordt geplaatst, moeten met name de volgende zijn:

- omgevingstemperatuur tussen -25°C en + 50°C
- gemiddelde temperatuur over 24 uur lager dan 35°C
- maximale hoogte boven zeeniveau: 2.000 meter
- relatieve luchtvochtigheid niet hoger dan 95%.



Schade aan easyWallbox veroorzaakt door ongeschikte omgevingscondities. Een verkeerde positie van easyWallbox kan schade aan het apparaat veroorzaken.

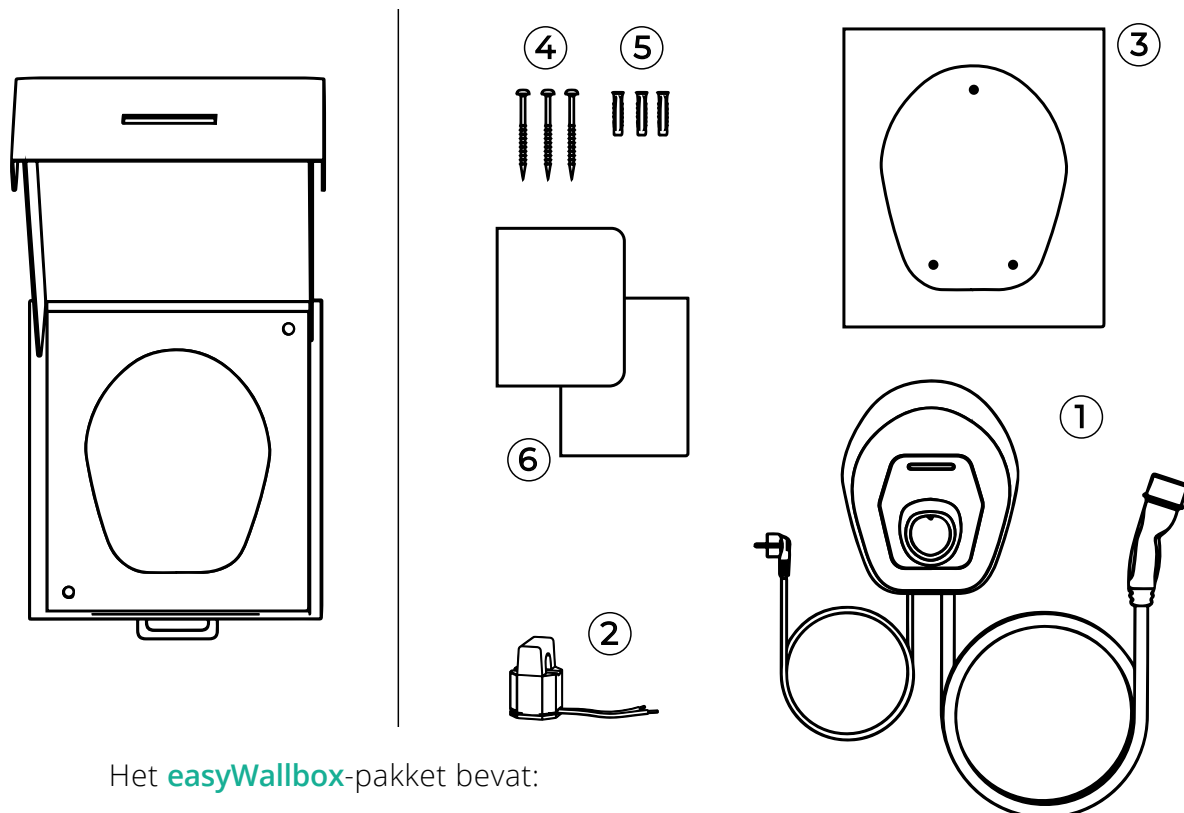
Bij het kiezen van de positie voor de installatie, moeten de volgende indicaties worden gevolgd:

- vermijd blootstelling aan direct zonlicht, installeer zo nodig een afdak
- vermijd directe blootstelling aan regen, om verslechtering door slecht weer te voorkomen
- zorg voor voldoende ventilatie van het apparaat, monteer het apparaat niet in nissen
- vermijd de ophoping van warmte, houd het apparaat uit de buurt van warmtebronnen
- vermijd blootstelling aan waterinfiltratie
- vermijd buitensporige temperatuurschommelingen.



Brand- en explosiegevaar
easyWallbox moet worden geïnstalleerd in gebieden waar er geen brandgevaarlijke of explosieve stoffen zijn, zoals in de buurt van benzinestations, omdat vonken hiervan veroorzaakt door de componenten brand of explosies kunnen veroorzaken.

4.3. Inhoud van de verpakking

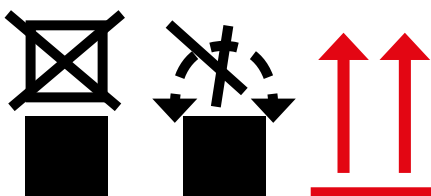


Het **easyWallbox**-pakket bevat:

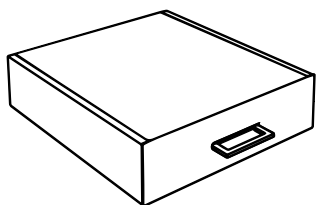
- ① **easyWallbox**, inclusief kabels, stekker voor elektrische voeding en oplaadconnector
- ② Stroomsensor voor Dynamic Power Management (DPM)
- ③ Boorsjabloon
- ④ 3 schroeven
- ⑤ 3 pluggen
- ⑥ Productdocumentatie



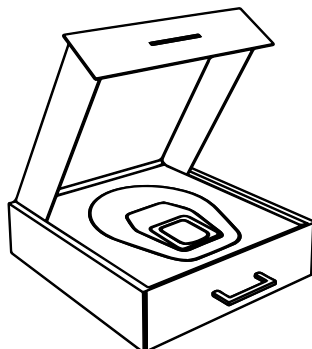
Stapel geen ladingen op de doos met easyWallbox, let op de specifieke tekens en indicaties op de verpakking.



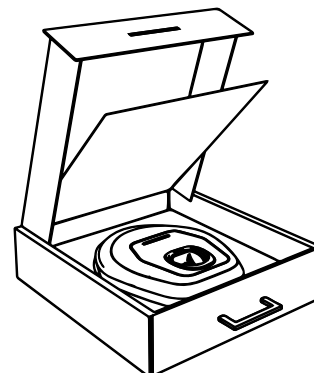
4.4. Het pakket openen



Gesloten doos met easyWallbox



Het deksel van de easyWallbox-box openen



Optillen van het paneel in de easyWallbox-box

Bij het openen van de doos raden we aan om te controleren of de verschillende onderdelen van de **easyWallbox** geen fysieke schade vertonen als gevolg van schokken, snijden of schuren. In geval van schade moet de installatieprocedure onmiddellijk worden stopgezet en moet de aard van de schade aan de verkoper worden gemeld.

Neem indien nodig contact op met de assistentie zoals uitgelegd in 11.

De afzonderlijke componenten van het apparaat zijn beschermd door PVC-verpakking en verzegeld met plakband. Bij het openen van de doos moeten de onderdelen worden gereinigd, waarbij stof, PVC-resten of plakband worden verwijderd.

easyWallbox mag alleen uit de doos worden gehaald als alles al is voorbereid voor installatie en hij handmatig wordt vervoerd in de buurt van de muur die voor installatie is gekozen.

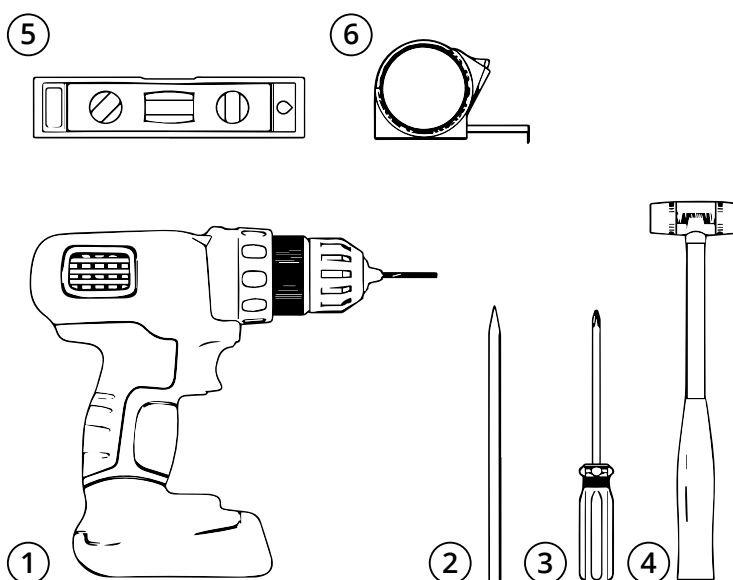


Pas op dat u bij het handmatig verplaatsen van de easyWallbox niet over de voedingskabel van de auto struikelt.

4.5. Muurbevestiging

- ① Boor
- ② Potlood
- ③ Schroevendraaier
- ④ Hamer
- ⑤ Waterpas
- ⑥ Rolmaat

**gereedschap niet
inbegrepen**



Free2Move eSolutions S.p.A. wijst elke aansprakelijkheid af voor schade aan voorwerpen of personen die het gevolg kan zijn van het gebruik van deze gereedschappen. We raden u aan contact op te nemen met elektrotechnici of gespecialiseerde diensten voor vragen of twijfels over het gebruik van easyWallbox.

Als u de **easyWallbox** aan de muur monteert, moet u voldoen aan de nationale en internationale bouwnormen en de richtlijnen van de International Electrotechnical Commission IEC 60364-1 en IEC 60364-5-52. Correcte plaatsing van het laadstation is belangrijk voor de werking van het apparaat.

Bij het kiezen van de installatiewand voor **easyWallbox moet u rekening houden met de afstanden van de aansluiting op het elektriciteitsnet en de oplaadaansluiting op het voertuig, evenals de parkeer- en manoeuvreerruimte die voor het voertuig zelf beschikbaar is.**

Als er meerdere **easyWallbox**en dicht bij elkaar worden geïnstalleerd, moet er een onderlinge afstand van minimaal 20 cm worden aangehouden.

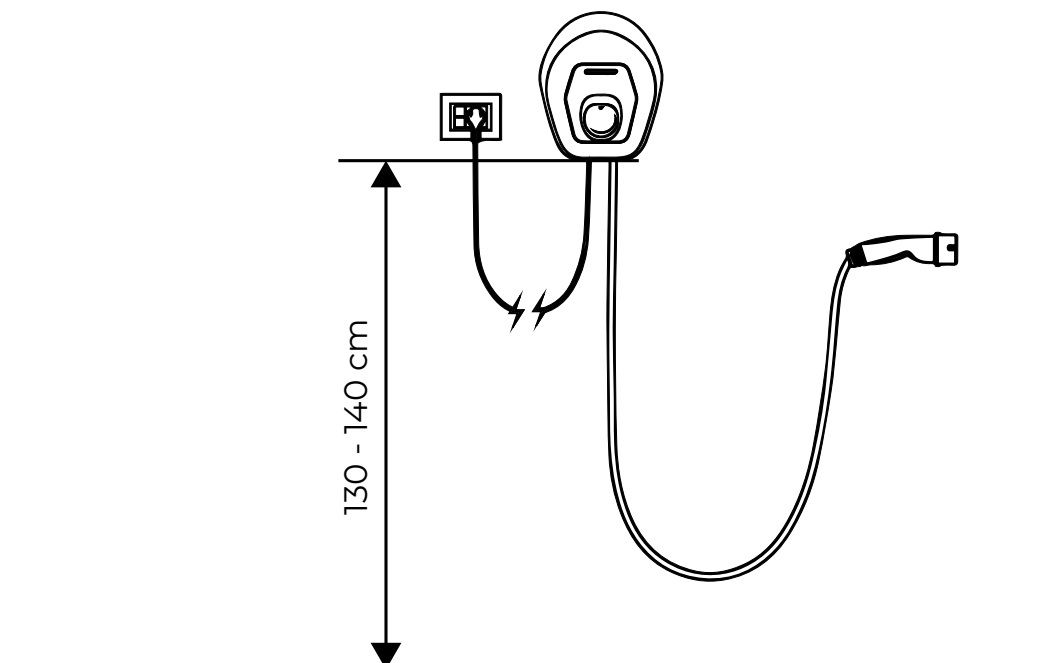
easyWallbox moet worden geïnstalleerd op een hoogte die varieert tussen 130 en 140 cm vanaf de vloer.



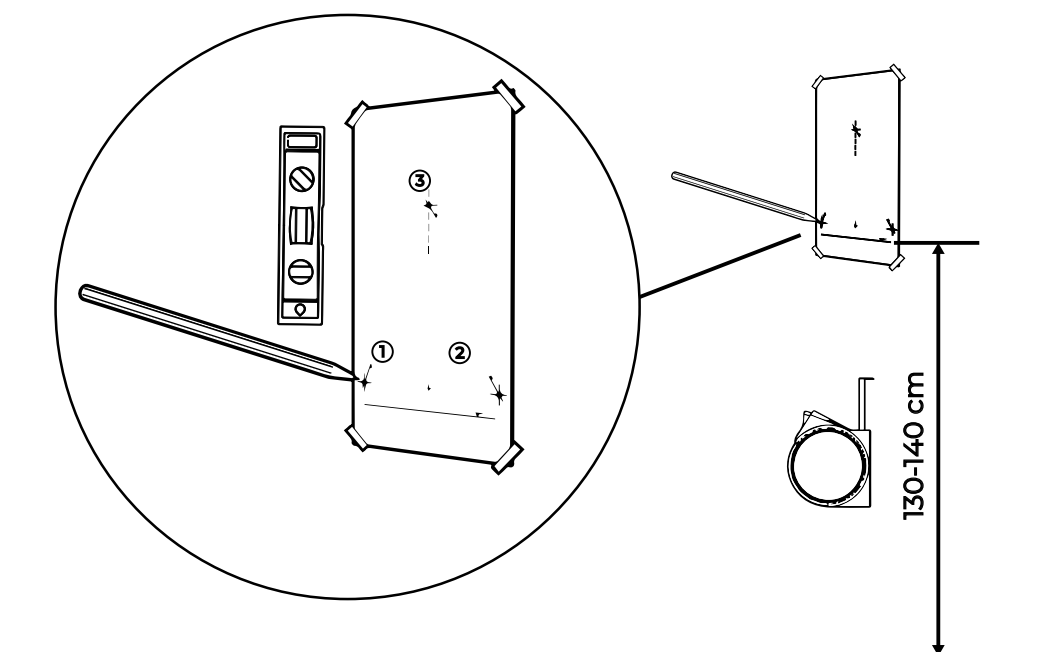
Gevaar voor elektrische schokken

Controleer voordat u met de installatie begint of **easyWallbox niet is aangesloten op een elektrisch net. Installatie, onderhoud of demontage mag alleen worden uitgevoerd nadat de elektriciteit op de meter is losgekoppeld.**

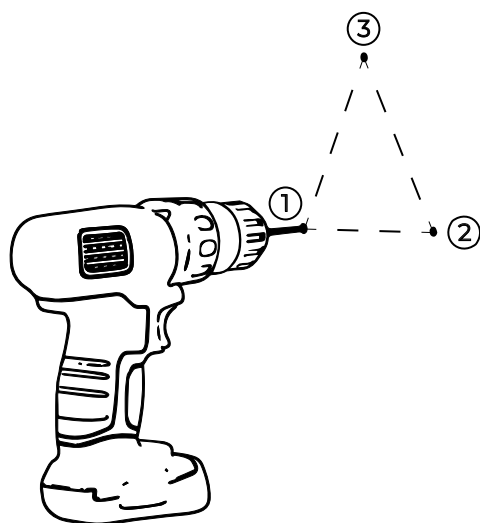
Wandmontagehoogte van **easyWallbox**.



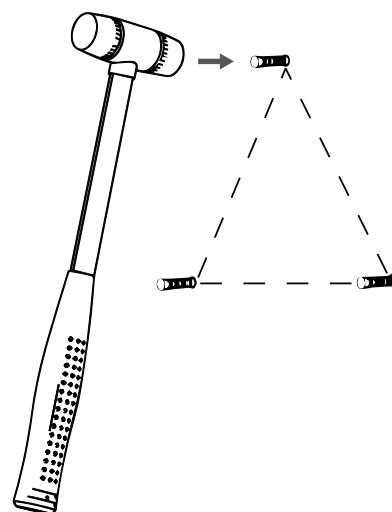
Ga verder door deze 6 stappen te volgen:



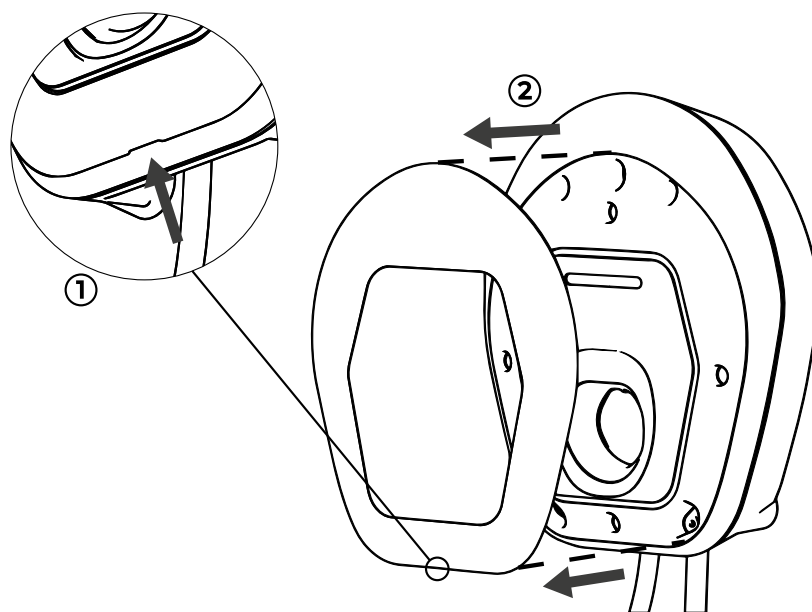
- 1. Gebruik het boorsjabloon (blad A3) en markeer waar u op de muur wilt boren met behulp van een meetlint en een waterpas.**



2. Maak de gaten in de muur met een boor.



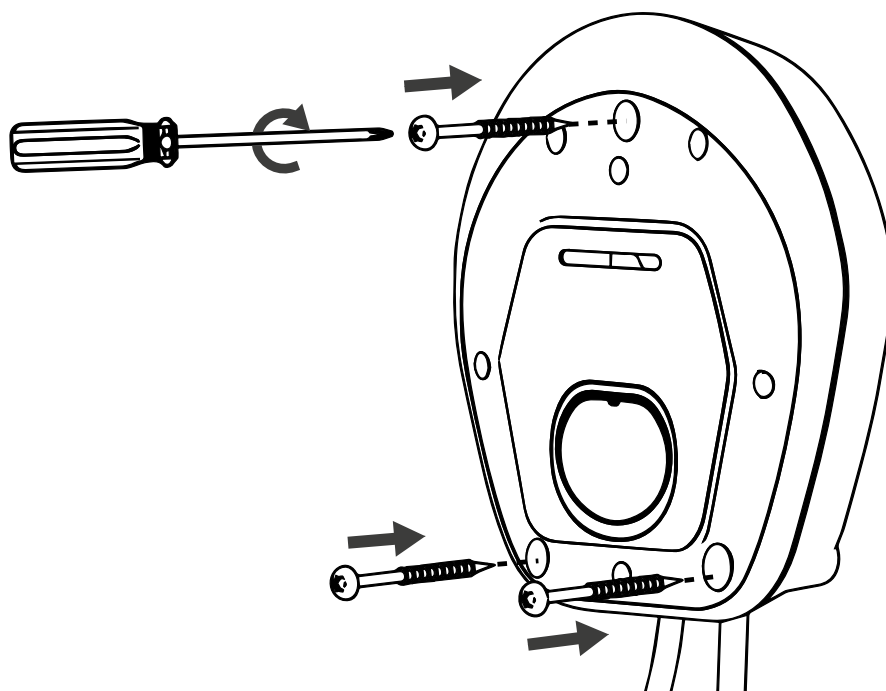
3. Steek de pluggen in de gaten met behulp van een hamer.



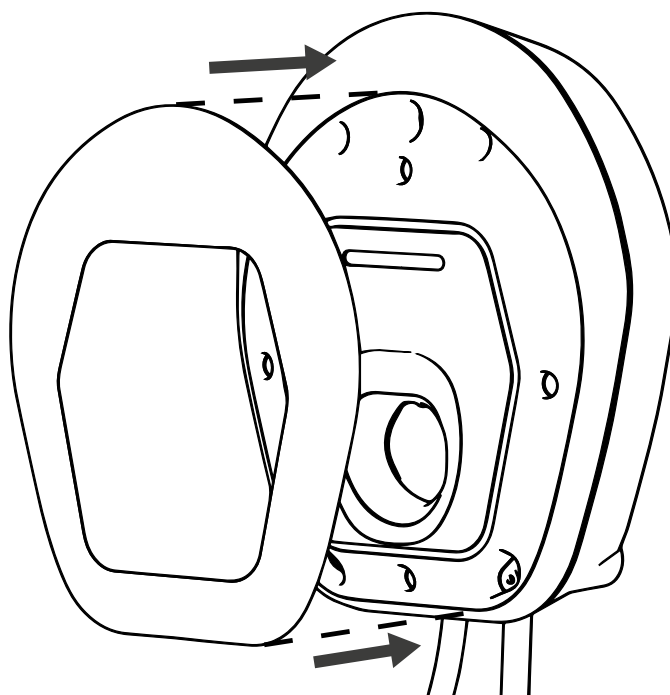
4. Verwijder de afneembare cover van **easyWallbox** die door middel van mechanische interferentie in de BEHUIZING is geplaatst, met behulp van de groef aan de onderkant.



Het enige onderdeel dat van de **easyWallbox** kan worden verwijderd, is de afneembare cover. **easyWallbox** mag niet verder worden geopend, behalve door gekwalificeerd personeel tijdens installatie in Power Upgrade modus, demontage of onderhoud.



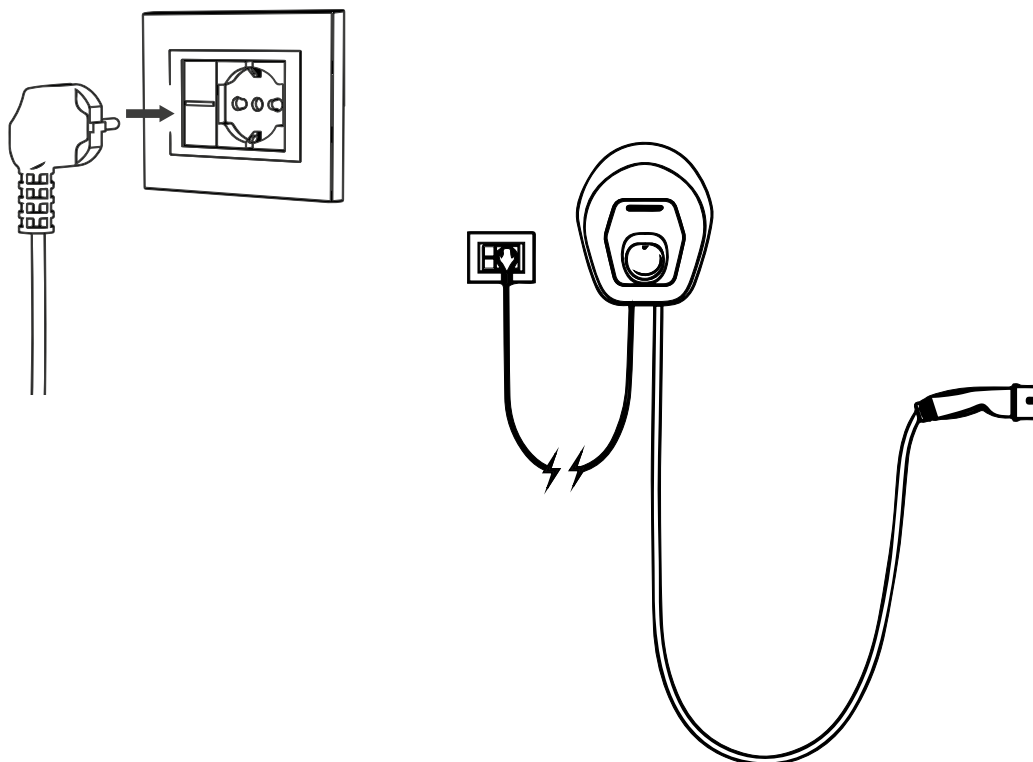
5. Plaats **easyWallbox** ter hoogte van de gaten en bevestig hem aan de muur met de meegeleverde schroeven.



6. Plaats de afneembare cover weer.

4.6. Elektrische aansluiting in Plug&Play modus

Zodra de installatie aan de muur is voltooid, steekt u, om **easyWallbox** te verbinden met het elektrische netwerk, de stekker in een stopcontact.



Opgelet: De stekker moet rechtstreeks op een stopcontact worden aangesloten, zonder adapters en in overeenstemming met lokale voorschriften met betrekking tot huishoudelijke elektrische systemen. Gebruik geen adapters, driepuntstekkers, meerdere stopcontacten of sets verlengsnoeren.

Als er een verkeerde elektrische aansluiting is, is het risico van schade aan personen of voorwerpen bijzonder groot als de auto lange tijd op een onbeheerde plaats wordt opgeladen.

5. EERSTE START

5.1. Schakel easyWallbox in

Het apparaat heeft geen aan/uit-knoppen. Na installatie is het klaar om op te laden mits er is voldaan aan deze twee voorwaarden:

- correcte installatie, uitgevoerd volgens de instructies in deze handleiding
- staat van apparaat naar behoren.



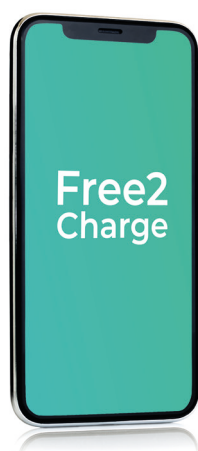
Gevaar voor elektrische ontladingen in aanwezigheid van beschadigd apparaat. Het gebruik van een beschadigd apparaat kan elektrische ontladingen veroorzaken.

In het geval van een beschadigd apparaat is het noodzakelijk, om gevaarlijke situaties te vermijden, met als gevolg schade aan personen of voorwerpen, om deze precieze indicaties te volgen:

- vermijd het gebruik van een beschadigd apparaat
- geef duidelijk de aanwezigheid van een beschadigd apparaat aan, zodat het niet door andere mensen wordt gebruikt
- neem snel contact op met een gespecialiseerde technicus om het te repareren of, in geval van onherstelbare schade, om het apparaat buiten bedrijf te stellen.

5.2. Configuratie via de Free2Charge-app (optioneel)

Free2Charge is een speciale smartphone-app, beschikbaar op zowel Google Play[®] als App Store[®], die kan worden gebruikt om **easyWallbox** te configureren, te bewaken en in te stellen via een Bluetooth-verbinding. Via de App kan men de oplaadprocessen starten of stoppen (Start en Stop), de oplaadsessie uitstellen en toegang verkrijgen tot het logboek van de laatste oplaadsessies.

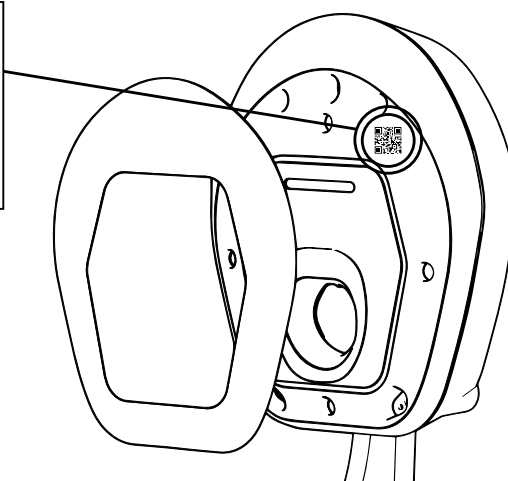


Free2Charge



Het gelijktijdige gebruik van Free2Charge en de intelligente (smart) oplaadfunctie vanuit de auto kan lichte operationele problemen veroorzaken.

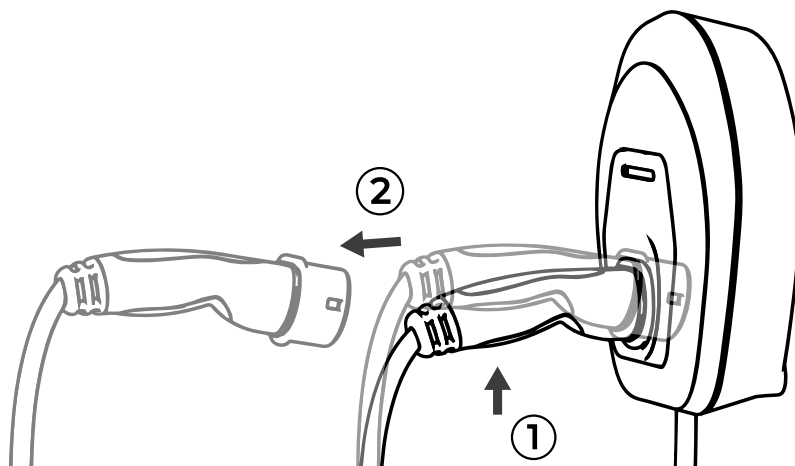
Om de smartphone te authenticeren, stelt u de QR-code in zoals vereist door de tutorial van de app. Raadpleeg rechtstreeks de app voor meer gedetailleerde instructies.



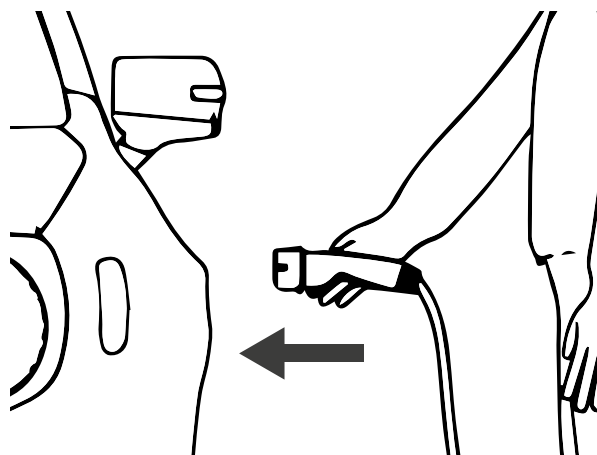
6. OPLAADPROCEDURE

Een elektrische auto opladen met **easyWallbox** is heel eenvoudig. Men hoeft alleen maar:

1. Te controleren of **easyWallbox** is aangesloten op een actieve stroombron.
2. Controleren of de LED-statusindicator BLAUW is.



3. De connector van de **easyWallbox** er uit te halen.



4. De connector aan te sluiten op het elektrische voertuig.



- Voertuigadapters mogen niet worden gebruikt om de connector van een voertuig op de ingang van het voertuig aan te sluiten
- Vermijd dynamische belasting van de kabel. Trek of draai er niet aan.

6.1. LED-Statusindicator

Aan de voorkant van het laadstation bevindt zich een LED-strip die visuele signalen en alarmen combineert die de functie hebben om de status van **easyWallbox** aan te geven:

- **BLAUW STAND-BY-status,**
easyWallbox geeft aan dat hij klaar is om het oplaadproces te starten of dat de oplaadsessie is voltooid.
- **GROEN OPLAAD-status,**
easyWallbox laadt het elektrische voertuig op.
- **ROOD KNIPPEREND ALARM-status,**
easyWallbox laadt niet op vanwege een fout.
easyWallbox herstelt zichzelf binnen enkele seconden van kleine fouten. Als hij lange tijd in een ALARM-status blijft, neem dan contact op met de assistentie zoals uitgelegd in punt 11.

7. STOP OPLADEN

Als het oplaadproces is voltooid, wordt de LED op het apparaat BLAUW en kan de connector worden verwijderd van het elektrische voertuig zoals uitgelegd in 7.1. Als het oplaadproces onvolledig is, moet u het eerst stoppen. U kunt het op twee verschillende manieren stoppen:

- Rechtstreeks via de speciale bedieningsopdracht van het elektrische voertuig (zie de instructiehandleiding van het voertuig voor meer details)
- De **Free2Charge**-app gebruiken.

Als het proces is gestopt, raadpleeg dan het volgende hoofdstuk.



Houd er rekening mee dat zodra het oplaadproces is gestopt, de connector uit het voertuig moet worden verwijderd voordat het oplaadproces opnieuw kan worden gestart.

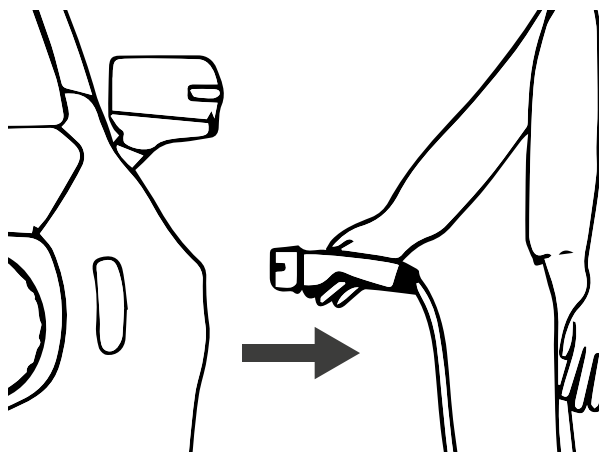


Trek de kabel niet uit de ingang van het voertuig als het oplaadproces niet is voltooid.

7.1. Voltooiing van het oplaadproces

Volg de onderstaande instructies om het oplaadproces te voltooien:

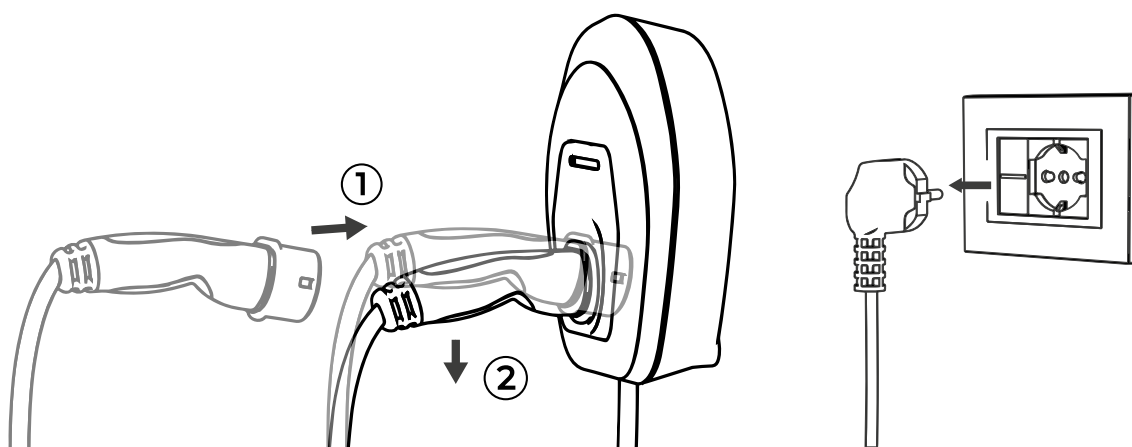
1. Controleer of de LED op het apparaat **BLAUW** is.



2. Haal de connector uit de ingang van het voertuig.



Haal de connector niet uit het voertuig als het oplaadproces **NIET** is voltooid en de LED op het apparaat **GROEN** is. Als u het snoer eruit trekt, kan het beschadigd raken en elektrische schokken of ernstig letsel veroorzaken.



3. Steek de connector in de **easyWallbox**.
4. Om het hoogste veiligheidsniveau te garanderen, kan de verbinding met de voeding worden onderbroken (indien nodig door de stekker uit het stopcontact te halen).

8. ONDERHOUD



Voordat u ingrijpt op easyWallbox voor onderhoudswerkzaamheden, wacht u tot de machine volledig tot stilstand is gekomen en schakelt u hem vervolgens uit door het apparaat los te koppelen van het stopcontact.

De perfecte werking en levensduur van **easyWallbox** zijn afhankelijk van de periodieke inspectie- en onderhoudswerkzaamheden waaraan het apparaat wordt onderworpen.

Dit zijn enkele voorbeelden van schade die **easyWallbox** kan oplopen:

- schade aan de behuizing
- schade aan het voorpaneel
- schade aan componenten
- onbedoelde verwijdering van componenten.



Een beschadigd of defect apparaat mag in geen geval worden gebruikt. Elk defect moet onmiddellijk worden hersteld door gespecialiseerd personeel.



Gevaar voor elektrische ontladingen in aanwezigheid van beschadigd apparaat. Het gebruik van een beschadigd apparaat kan elektrische ontladingen veroorzaken.

In het geval van een beschadigd apparaat is het noodzakelijk, om gevaarlijke situaties te vermijden, met als gevolg schade aan personen of voorwerpen, om deze precieze indicaties te volgen:

- vermijd het gebruik van een beschadigd apparaat
- geef duidelijk de aanwezigheid van een beschadigd apparaat aan, zodat het niet door andere mensen wordt gebruikt
- neem snel contact op met een gespecialiseerde technicus om het te repareren of, in geval van onherstelbare schade, om het apparaat buiten bedrijf te stellen.

8.1. Intervallen gewoon onderhoud

easyWallbox heeft geen specifiek onderhoud nodig. We raden echter aan:

- altijd de connector in **easyWallbox** te steken wanneer het apparaat niet in gebruik is
- om de plastic behuizing schoon te maken met een vochtige doek
- om een regelmatige inspectie en reiniging van de connector uit te voeren, maar alleen nadat deze van het elektriciteitsnet is losgekoppeld
- om het schoonmaken met agressieve oplosmiddelen of schurende materialen te vermijden
- om een visuele inspectie van het apparaat uit te voeren om tijdens elke oplaadsessie defecten te herkennen
- om bij elke oplaadsessie een visuele inspectie van de oplaadkabel uit te voeren
- om een visuele inspectie uit te voeren van de voedingskabel bij elke oplaadsessie en in ieder geval vóór aansluiting op het elektriciteitsnet
- als de stekker uit het stopcontact is gehaald, de kabel netjes opbergen, indien nodig door hem om de **easyWallbox**-behuizing te rollen. De kabel moet in ieder geval op een veilige manier worden opgeborgen, om niemand te hinderen en niet beschadigd te worden (bijv. verpletterd door voertuigen)
- controle van operationele gereedheid.



easyWallbox bevat geen componenten waarop de gebruiker zelfstandig reparaties of onderhoud kan uitvoeren.



Het enige onderdeel dat kan worden verwijderd van easyWallbox is de afneembare cover, uitsluitend tijdens de installatie- en demontagefasen en volgens de instructies. easyWallbox mag niet verder worden geopend, behalve door gespecialiseerd personeel tijdens installatie in Power Upgrade modus, demontage of onderhoud.

9. DEMONTAGE EN OPSLAG

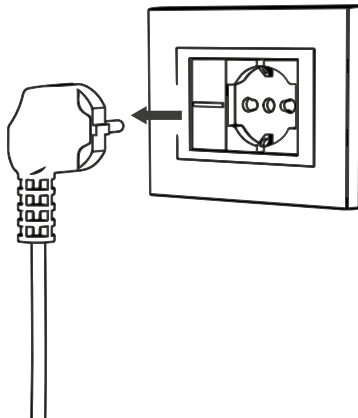
Zodra het einde van zijn technische en operationele levensduur is bereikt, moet **easyWallbox** worden gedeactiveerd of buiten dienst worden gesteld.



Risico op elektrische schokken

Controleer voordat u met de demontage begint of easyWallbox niet is aangesloten op een elektrisch net. Installatie, onderhoud of demontage mag alleen worden uitgevoerd nadat de elektrische stroom op de meter is losgekoppeld.

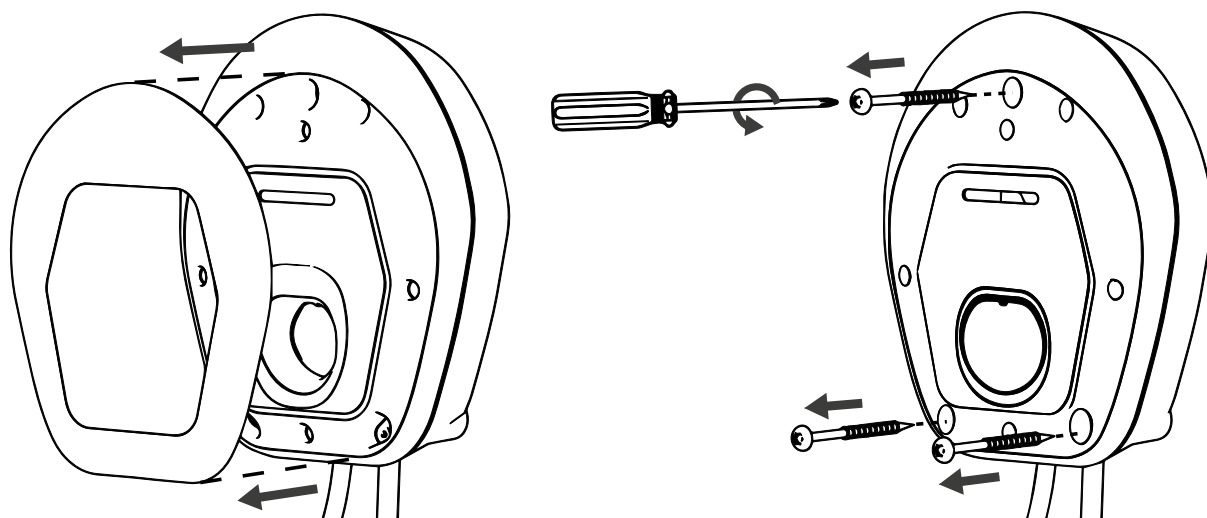
9.1. Onderbreking van de elektrische voeding - Plug&Play modus



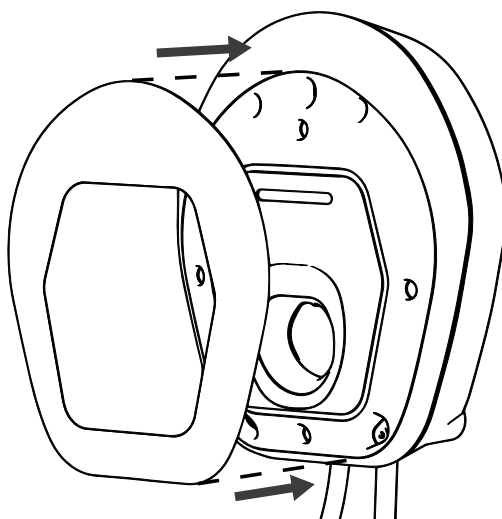
Haal de stekker uit het wandcontact.

9.2. Het apparaat van de muur halen

Ga als volgt te werk om **easyWallbox** te verwijderen van de muur waarop hij is geïnstalleerd:



1. Verwijder de afneembare cover.
2. Draai de drie schroeven in de muur los.



3. Plaats de afneembare cover terug op het apparaat.

9.3. Opslag

Als u **easyWallbox** wilt demonteren en bewaren voor toekomstig gebruik, moeten, om de werking ongewijzigd te houden, deze voorzorgsmaatregelen in acht worden genomen:

- maak het apparaat goed schoon voordat u het opbergt
- bewaar het schone apparaat in de originele verpakking of in geschikt, schoon en droog materiaal
- houd u aan deze opslagvoorwaarden:
 - de temperatuur van de plaats waar het apparaat wordt bewaard, moet tussen -25°C en +40°C liggen
 - de gemiddelde temperatuur in de 24 uur mag niet hoger zijn dan 35°C
 - de relatieve luchtvochtigheid mag niet hoger zijn dan 95% en condensvorming moet worden vermeden.

10. VERWIJDERING



10.1. Verwijdering van de verpakking

Voer de verpakking af met respect voor het milieu. De materialen die voor de verpakking van dit product zijn gebruikt, zijn recyclebaar en moeten worden afgevoerd in overeenstemming met de voorschriften die van kracht zijn in het land van gebruik.

10.2. Buitenbedrijfstelling en verwijdering van easyWallbox

Dit apparaat is geëtiketteerd in overeenstemming met de Europese richtlijn 2012/19/EU met betrekking tot gebruikte elektrische en elektronische apparatuur (afval van elektrische en elektronische apparatuur - AEEA).

De richtlijnen bepalen het referentiekader voor het retourneren en recyclen van gebruikte apparaten, ze zijn in de gehele EU van kracht.

Verdere informatie over de huidige verwijderingsinstallaties is verkrijgbaar bij de lokale autoriteiten.



Afgedankte elektrische en elektronische apparatuur (AEEA) moet worden behandeld en afgevoerd in overeenstemming met de geldende wetgeving, gescheiden van normaal huishoudelijk afval.

11. ASSISTENTIE

Neem bij vragen over de installatie van **easyWallbox** contact op met het geautoriseerde servicecentrum. Op www.esolutionscharging.com / www.easywallbox.eu vindt u de verschillende assistentiecentra die ter beschikking staan aan de klanten.

Neem bij vragen over het gebruik van **easyWallbox** contact op met het geautoriseerde servicecentrum.

Free2Move eSolutions S.p.A. zal via de vaste telefoonlijn assistentie verlenen in de **lokale taal** in de volgende landen:

Duitsland	Zweden
Verenigd Koninkrijk	Italië
België	Spanje
Luxemburg	Portugal
Nederland	Griekenland
Frankrijk	Tsjechië
Zwitserland	Slowakije
Oostenrijk	Hongarije
Polen	Noorwegen (alleen in het Engels)
Denemarken	

Vaste lijn: 8:00 - 20:00 uur van maandag tot zaterdag.

Als u de assistentie van Free2Move eSolutions S.p.A. belt, houd dan de volgende informatie bij de hand, zoals geïllustreerd in het hoofdstuk 3.2:

- modelaanduiding
- serienummer.

DISCLAIMER

De informatie in deze handleiding is het eigendom van Free2Move eSolutions S.p.A. en mag niet geheel of gedeeltelijk worden gereproduceerd.

De Italiaanse versie van deze handleiding is de originele. De instructies in andere talen geven vertalingen weer van deze originele handleiding.

Free2Move eSolutions S.p.A. is niet aansprakelijk voor enige schade die direct of indirect kan ontstaan door personen, voorwerpen of dieren als gevolg van het niet naleven van alle bepalingen in deze handleiding en de waarschuwingen met betrekking tot de installatie, het gebruik en het onderhoud van easyWallbox.

Free2Move eSolutions S.p.A. behoudt alle rechten op dit document, het artikel en de afbeeldingen daarin. Elke reproductie, openbaarmaking aan derden of gebruik van de inhoud ervan - geheel of gedeeltelijk - is verboden zonder de voorafgaande schriftelijke toestemming van Free2Move eSolutions S.p.A..

Het product is gedekt door de wettelijke garantie van conformiteit op goederen, bedoeld in het consumentenwetboek, te raadplegen op de website www.esolutionscharging.com / www.easywallbox.eu

© Copyright 2021 Free2Move eSolutions S.p.A. V.042022

Alle rechten voorbehouden

www.esolutionscharging.com / www.easywallbox.eu



Maatschappelijke zetel
Free2Move eSolutions S.p.A.

Piazzale Lodi, 3
20137 Milaan - Italië



MANUAL DO UTILIZADOR

P



ÍNDICE

SECÇÃO	PÁGINA
1. INSTRUÇÕES CONTIDAS NO MANUAL DO UTILIZADOR	4
1.1. Informações sobre instalação em modo Plug&Play	6
1.2. Assistência	6
1.3. Símbolos utilizados	7
1.4. Advertências	8
2. ASPETOS DE SEGURANÇA	10
2.1. Utilização conforme da easyWallbox	10
2.2. Utilização não conforme com o fim a que se destina	10
2.3. Instruções fundamentais de segurança	11
2.3.1. Cumprimento das condições locais	11
2.3.2. Cumprimento da obrigação de supervisão	11
2.3.3. Estado regulamentar	11
3. DESCRIÇÃO DO PRODUTO	12
3.1. Descrição geral	12
3.2. Placa de identificação	15
3.3. Características técnicas do dispositivo de recarga	16
3.4. Gestão dinâmica da potência (Dynamic Power Management)	17
3.5. Versões do produto por país	18
4. INSTALAÇÃO	19
4.1. Escolha da posição	19
4.2. Condições ambientais permitidas	20
4.3. Acessórios da embalagem	21
4.4. Abertura da embalagem	22
4.5. Fixação à parede	23
4.6. Ligação elétrica no modo Plug&Play	27

ÍNDICE

SECÇÃO	PÁGINA
5. PRIMEIRA COLOCAÇÃO EM FUNCIONAMENTO	28
5.1. Ligação da easyWallbox	28
5.2. Configuração mediante a aplicação Free2Charge (opcional)	29
6. PROCEDIMENTO DE RECARGA	30
6.1. Indicador de estado com LED	31
7. PARAR A RECARGA	32
7.1. Finalização do processo de carga	33
8. MANUTENÇÃO	34
8.1. Intervalos de manutenção de rotina	35
9. DESMONTAGEM E COLOCAÇÃO EM ARMAZÉM	36
9.1. Desligamento da alimentação elétrica - modo Plug&Play	36
9.2. Remoção do equipamento da parede	37
9.3. Colocação em armazém	38
10. ELIMINAÇÃO	38
10.1. Eliminação da embalagem	38
10.2. Desativação e eliminação da easyWallbox	38
11. ASSISTÊNCIA	39
ISENÇÃO DE RESPONSABILIDADE	40

1. INSTRUÇÕES CONTIDAS NO MANUAL DO UTILIZADOR

Agradecemos-vos por terem escolhido a **easywallbox**. Pedimos-vos alguns minutos do vosso tempo para ler a documentação que vos permitirá instalá-la e utilizá-la em segurança, descobrindo todas as suas vantagens. **A easywallbox é um dispositivo de recarga projetado e certificado, até 7,4 K, para a recarga dos veículos eléctricos.** É um produto revolucionário que **pode ser instalado quer em modo Plug&Play**, com ligação à rede elétrica, através de ficha e cabo, **quer no modo Power Upgrade**. A **easywallbox** é um equipamento para a alimentação de veículos eléctricos com corrente alterna com fornecimento de corrente alterna. As informações contidas **neste manual** destinam-se ao instalador e ao utilizador da **easywallbox** e **dizem respeito à instalação no modo Plug&Play**, à utilização em segurança e à manutenção de base deste equipamento.



A easyWallbox, tal como consagrado na normativa internacional, é um produto destinado a uma utilização não profissional, como tal entendendo-se também um conjunto de destinatários (doravante destinatário) que não possuem conhecimentos e/ou formação adicional suplementar (público em geral) relativamente ao que está descrito dentro deste manual, cuja leitura completa se recomenda. O manual lista, sempre que necessário, a título meramente exemplificativo, determinados comportamentos /ou ações que o destinatário deverá visualizar minuciosamente e implementar a fim de obter uma utilização compatível do easyWallbox. Convém lembrar que o destinatário tem o direito de contactar os canais responsáveis para tal, a fim de esclarecer eventuais dúvidas e/ou incertezas que possam surgir pela utilização/instalação/manutenção do easyWallbox (ver secção do manual dedicada à assistência).



Antes de instalar o produto, ler atentamente a documentação em anexo a fim de se familiarizar com as instruções e as indicações de segurança.

Para a instalação em modo Power Upgrade e para outras funcionalidades avançadas, consultar a documentação respetiva, contida no **Manual do Instalador** (disponível para download em www.esolutionscharging.com / www.easywallbox.eu).



Apenas para a instalação em modo Power Upgrade em França, consultar o “manual do instalador - modo Power Upgrade” (disponível para download no site www.esolutionscharging.com / www.easywallbox.eu).



A instalação no modo Power Upgrade implica a intervenção de pessoal qualificado para a conceção e realização de uma instalação de alimentação elétrica dedicada no estado da arte, e para certificar se a instalação elétrica doméstica está em conformidade com as normativas locais e com o contrato de fornecimento de energia.

1.1. Informações sobre instalação no modo Plug&Play

A instalação de **easyWallbox** no modo Plug&Play permite a ligação à rede elétrica através da ficha e do cabo fornecidos com o equipamento. A instalação do produto no Plug&Play deve ser realizada seguindo cuidadosamente as instruções fornecidas neste manual.



Embora não seja obrigatório pedir a intervenção de pessoal especializado para a instalação no modo Plug&Play, recomendamos que contacte eletrotécnicos ou serviços especializados para quaisquer questões ou dúvidas sobre a utilização, a instalação e a manutenção do easyWallbox.

1.2. Assistência

Para mais informações acerca da assistência, consultar o capítulo 11.

1.3. Símbolos utilizados



PERIGO

Este símbolo indica um perigo iminente que causa a morte ou lesões muito graves.



ADVERTÊNCIA

Este símbolo indica uma situação perigosa que pode provocar a morte ou lesões graves.



CUIDADO

Este símbolo indica uma situação perigosa que pode provocar lesões ligeiras.



ATENÇÃO

Este símbolo indica uma situação que pode provocar danos materiais à **easyWallbox**.



PESSOAL QUALIFICADO

Trabalho que deve ser executado por um técnico, a seguir "Pessoal Especializado", qualificado para a conceção, realização e certificação de instalações elétricas domésticas, em conformidade com as regulamentações locais e com o contrato de fornecimento de energia.

1.4. Advertências



Risco de eletrocussão e incêndio

- Antes de utilizar a **easyWallbox** é necessário ler atentamente os conteúdos deste manual a fim de se familiarizar com as instruções de utilização e as indicações de segurança.
- Antes de iniciar a instalação, verificar se a **easyWallbox não está ligada a nenhuma rede elétrica**. Qualquer operação de instalação, manutenção ou desmontagem deve ser efetuada exclusivamente quando o equipamento estiver desligado da rede elétrica.
- Antes da ligação à rede elétrica, verificar se **a tomada elétrica está instalada corretamente**, com uma ligação à terra correta e em conformidade com os padrões locais e internacionais.
- Antes de instalar ou utilizar o equipamento, **verificar se nenhum componente foi danificado**. Os componentes danificados podem provocar eletrocussão, curto-circuito e incêndio devido ao sobreaquecimento. Um equipamento com deficiências ou danos não deve ser utilizado.
- Instalar a **easyWallbox em locais afastados de depósitos de gasolina ou de substâncias combustíveis, em geral**.
- **Antes de qualquer operação de manutenção** é necessário certificar-se de que a alimentação está desligada.
- Antes de armazenar ou transportar a **easyWallbox** deve certificar-se se **a alimentação principal está completamente desligada**.
- A utilização da **easyWallbox** deve ser **limitada às aplicações específicas** para as quais se destina.
- A instalação, a manutenção ou as reparações, **não efetuadas de forma correta, podem dar origem a riscos para o utilizador**. É necessário certificar-se de que a **easyWallbox** é utilizada apenas na presença das **condições de funcionamento corretas**.

- O equipamento deve estar ligado a uma **rede elétrica em conformidade com as normas locais e internacionais e com todos os requisitos técnicos indicados neste manual.**
- **As crianças** ou outras pessoas consideradas incapazes de avaliar os riscos relativos à instalação e à utilização do equipamento podem **incorrer em lesões graves ou porem em risco a própria vida.** Tais pessoas não devem manobrar o equipamento e devem ser supervisionadas quando estiverem nas suas imediações.
- Os **animais domésticos e outros tipos de animais devem manter-se afastados** do equipamento e do material de acondicionamento.
- As **crianças não devem brincar com o equipamento**, com os acessórios nem com a embalagem fornecida com o produto.
- A **easyWallbox não contém componentes nos quais o utilizador possa efetuar reparações ou manutenção autonomamente.**
- **A única peça que se pode tirar da easyWallbox**, exclusivamente nas fases de instalação e desmontagem e seguindo as instruções, é a **tampa amovível.** A **easyWallbox** não deve ser aberta posteriormente, exceto por pessoal qualificado durante a instalação, a desmontagem ou a manutenção.
- A utilização da **easyWallbox** só é possível em combinação com uma fonte de energia.
- A **easyWallbox deve ser tratada e eliminada em conformidade com a regulamentação vigente**, separada dos resíduos domésticos normais e classificada como resíduo de equipamentos elétricos e eletrónicos (RAEE - Diretiva relativa aos resíduos de equipamentos elétricos e eletrónicos).
- **Não utilizar adaptadores** e conjuntos de extensões de cabo.

2. ASPETOS DE SEGURANÇA

2.1. Utilização conforme da easyWallbox

A **easyWallbox** destina-se, exclusivamente, a montagem fixa. Pode ser instalada e utilizada para a recarga de veículos elétricos, tanto em ambientes interiores (caixas, armazéns com acesso limitado, etc) como exteriores (terrenos privados, estacionamentos, etc.), em conformidade com as indicações presentes no capítulo 4 e nas normativas locais. **O equipamento só pode ser utilizado para recarregar veículos totalmente elétricos ou híbridos compatíveis com conectores de Tipo 2, como na CEI (Comissão Eletrotécnica Internacional) 62196-2;** não é compatível com outros tipos de veículos ou dispositivos.

A **easyWallbox** é um equipamento de classe I. Por esse motivo, implica uma ligação à terra correta, através de ficha e tomada de corrente. A função opcional para ventilação não é suportada pela **easyWallbox**. Alguns países fornecem a aplicação de normas que exijam uma proteção adicional, no que diz respeito ao risco de eletrocussão. De qualquer forma, para a utilização da **easyWallbox** é necessário ter lido, primeiro, as instruções de utilização reproduzidas neste manual e na eventual documentação adicional.

A **easyWallbox** deve ser ligada a uma rede elétrica protegida por um RCD e por um equipamento de proteção contra sobreintensidade. O RCD deve ter uma corrente residual nominal de funcionamento não superior a 30 mA, ser pelo menos do tipo A e estar em conformidade com uma das seguintes normas: CEI 61008-1, CEI 61009-1, CEI 60947-2 e CEI 62423. Os equipamentos de proteção contra sobreintensidade devem estar em conformidade com: CEI 60947-2, CEI 60947-6-2, CEI 61009-1 ou às partes relevantes da série CEI 60898 ou da série CEI 60269.

2.2. Utilização não conforme com o fim a que se destina

A utilização da **easyWallbox** só é segura se for utilizada em conformidade com o fim a que se destina. São considerados não conformes, e por isso não são admitidos, empregos diferentes e alterações não autorizadas feitas no equipamento. O utilizador é responsável pela utilização, o que corresponde a eventuais situações perigosas ou, de qualquer outra forma, contrárias às disposições legais em vigor no seu país.



A Free2Move eSolutions S.p.A. não se responsabiliza por danos causados por uma utilização inadequada ou devida a alterações não autorizadas do equipamento.

2.3. Instruções fundamentais de segurança

A **easyWallbox** foi concebida, construída e verificada em conformidade com as normas de segurança vigentes. A instalação de **easyWallbox** no modo Plug&Play pode ser efetuada diretamente por utilizadores capazes de compreender e seguir cuidadosamente estas instruções e de avaliar e compreender todos os riscos relacionados. A Free2Move eSolutions S.p.A. não assume qualquer responsabilidade por danos a pessoas ou bens que possam decorrer do não cumprimento da regulamentação de segurança e das indicações presentes neste manual.

2.3.1. Cumprimento das condições locais

A segurança operacional da **easyWallbox** depende de sua instalação bem-sucedida, que deve respeitar as normativas vigentes.



Uma instalação mal-sucedida pode provocar perigos, como lesões graves ou morte.

2.3.2. Cumprimento da obrigação de supervisão



Crianças e indivíduos incapazes de avaliar, mesmo que temporariamente, os riscos decorrentes da utilização incorreta da **easyWallbox** devem ser mantidos afastados do equipamento e do cabo de recarga, quer quando estão a funcionar, quer quando estão em repouso.

2.3.3. Estado regulamentar

A **easyWallbox** deve ser mantida em condições intactas. Na presença de danos ou deficiências, os utilizadores correm o risco de lesões graves devido à presença de descargas elétricas. Por isto, é imperativo:

- evitar submeter o equipamento a colisões
- evitar uma utilização não conforme com o fim a que se destina
- evitar a utilização incorreta do equipamento
- assinalar, devidamente, o mau funcionamento do equipamento para que outras pessoas não o utilizem
- solicitar uma intervenção atempada de um eletrotécnico especializado para reparar os danos ou corrigir as deficiências.

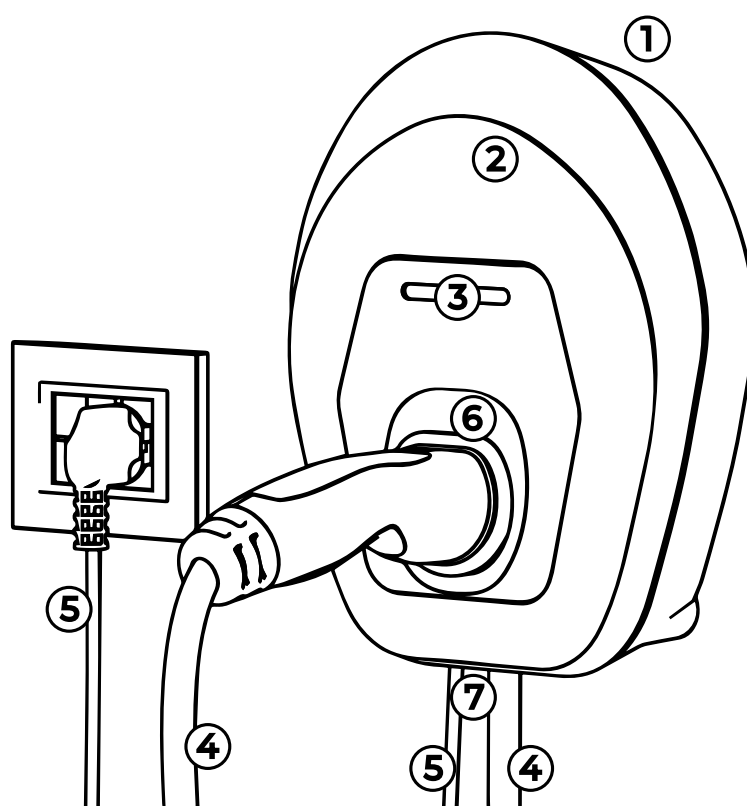


A utilização da easyWallbox durante grandes temporais é contraindicada.

3. DESCRIÇÃO DO PRODUTO

3.1. Descrição geral

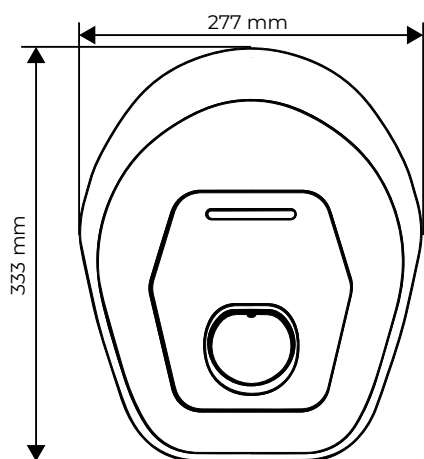
O invólucro da **easyWallbox** é fabricado em policarbonato e garante uma elevada estabilidade e leveza. O design do equipamento é o resultado de estudos aprofundados que visam fornecer uma ferramenta de trabalho ergonómica, ágil e inteligente.



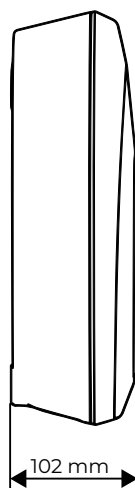
Descrição do produto

- | | |
|-------------------------------|------------------------------|
| ① invólucro | ⑤ cabo de alimentação da |
| ② tampa amovível | ⑥ porta do conector Tipo 2 |
| ③ indicador de estado com LED | ⑦ predisposição do sensor de |
| ④ cabo com conector Tipo 2 | corrente |

Dimensões da estação de recarga da easyWallbox

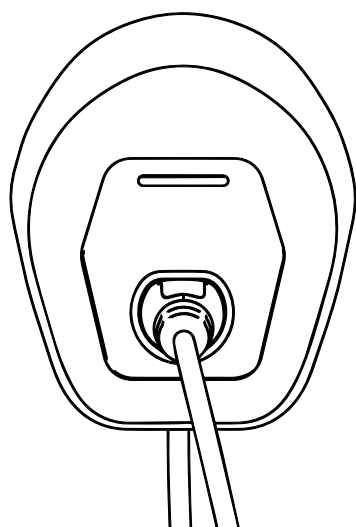


vista frontal

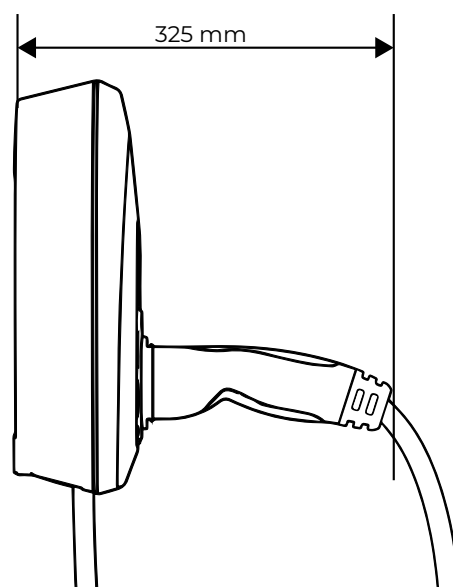


vista lateral

Dimensões da estação de recarga easyWallbox com conector implantado

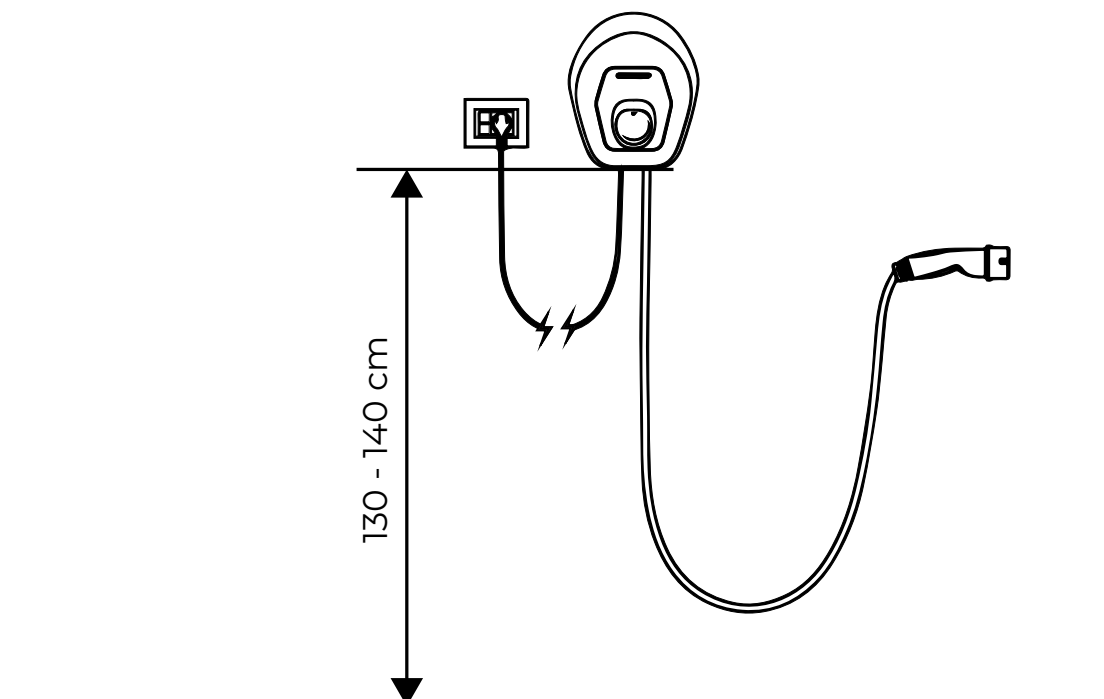


vista frontal



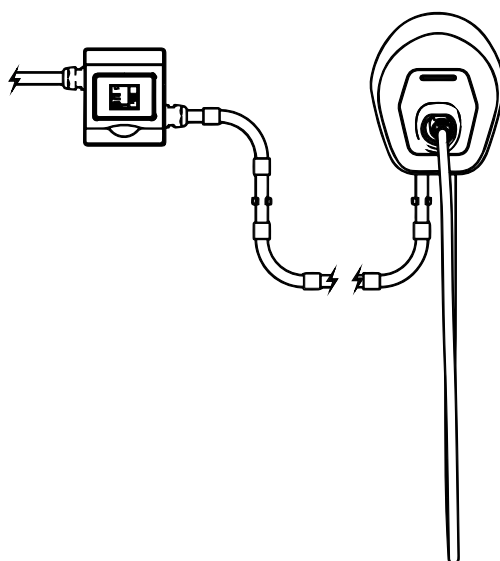
vista lateral

Instalação de **easyWallbox** no modo Plug&Play.



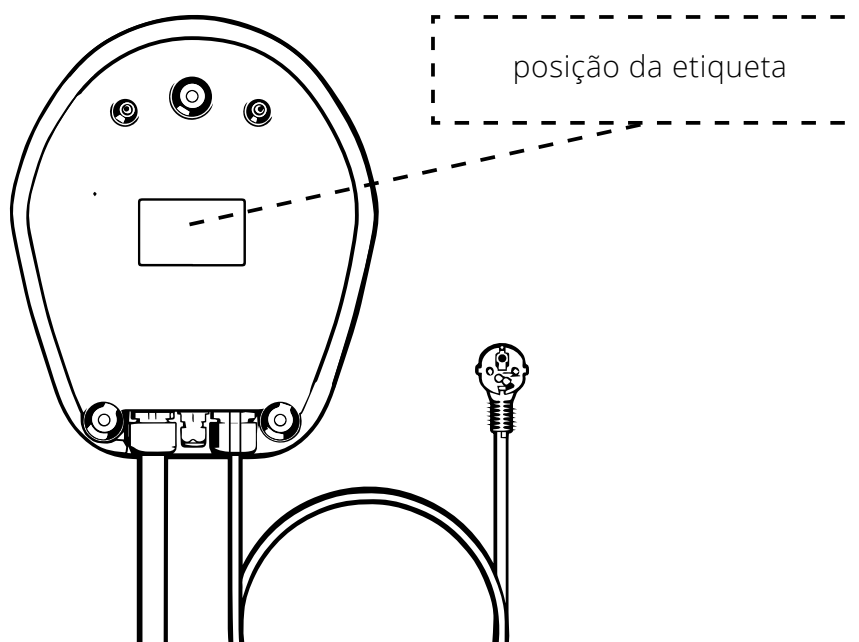
Para a instalação em modo Power Upgrade e para outras funcionalidades avançadas, consultar a documentação respetiva, contida no **Manual do Instalador** (disponível para download em www.esolutionscharging.com / www.easywallbox.eu).

Consultar apenas para a instalação no modo Power Upgrade, em França no **“manual do instalador - mode 2 power upgrade”** (cujo download pode fazer-se no site www.esolutionscharging.com / www.easywallbox.eu).



3.2. Placa de identificação

A placa de identificação encontra-se no lado posterior da estação de recarga. As informações disponíveis na placa encontram-se indicadas na figura abaixo. Dependendo da variante do produto, os dados reproduzidos podem diferir dos indicados na ilustração. O código do modelo e o número de série também são identificáveis na embalagem, bem como na aplicação **Free2Charge** após a autenticação (vide capítulo 5.2).



3.3. Características técnicas do dispositivo de recarga



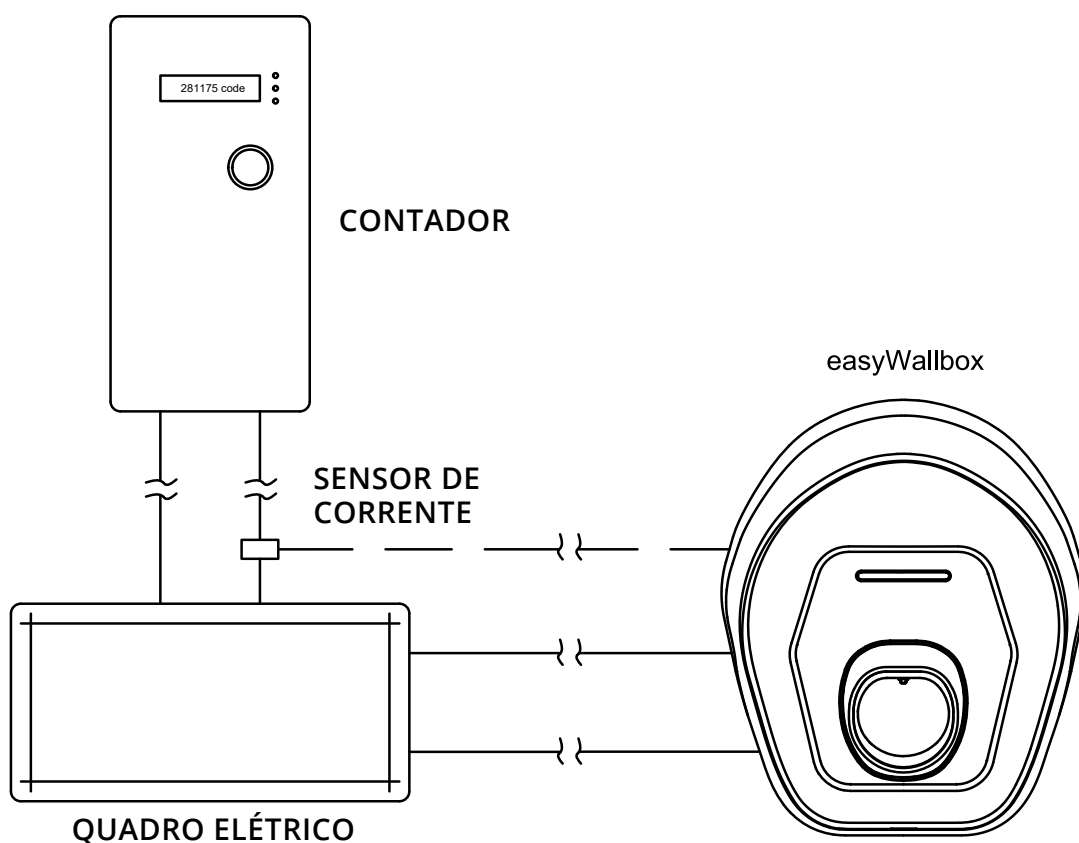
é um dispositivo de recarga projetado e certificado, até 7,4 kW para a recarga de veículos elétricos.

	se instalado em Plug&Play	se instalado em Power Upgrade
Descrição		
Norma do conector (lado VE)	IEC 62196-2	
Ficha para recarga	E/F (G, no Reino Unido, J, na Suíça)	
Norma EVSE	IEC 61851	
Marcação CE	Sim	
Garantia	2 anos	
Modo de Recarga	tomada e cabo ligados	ligado de forma permanente (tomada e cabo ligados se instalado em França)
Certificação TUV	Sim	Sim
Especificações elétricas e de ligação		
Potência máxima [kW]	até 2,3*	até 7,4*
Tensão [V / Hz]	230 / 50, monofásica	230 / 50, monofásica
Corrente [A]	até 10*	até 32*
Consumo em espera [W]	< 2	< 2
Cabo com ligação Tipo 2 (lado VE)	Sim, incluído	
Cabo com ligação Tipo 2 comprimento [m]	3/5	
Cabo de alimentação [m]	6	N.A.
* Nalguns países, os valores podem variar de acordo com a regulamentação local.		
Especificações gerais		
Grau de protecção	IP54, IK08 (CEI 60529)	
Dimensões totais [mm]	335 x 277 x 95 (sem conector) 335 x 277 x 350 (com conector)	
Invólucro	Policarbonato	
Peso [kg]	~ 4	
Cores normalizadas	Preto (RAL 9011) e Branco (RAL 9003)	
Indicador de estado	Sim, led RGB	
Segurança e operacionalidade		
Intervalo de temperatura [°C]	-25° / +50° (sem exposição direta à luz solar)	
Protecção contra sobreaquecimento	Sim	
Resistência à humidade	Sim, totalmente revestido	
Classe de protecção	I	
Grau de poluição	PD3	
Categoria de sobretensão	OVC III	
Segurança contra incêndios	UL94 V-0	
Monitorização da corrente residual	Sim, 6 mA DC dispositivo RCM incluído para detectar falta de continuidade à terra	
Altitude máxima de instalação [m]	2000 acima do nível do mar	
Conectividade e funcionalidades avançadas		
Bluetooth	Sim	
Aplicação para Smartphone	Free2Charge, compatível com Android e IOS	
Compatibilidade com sistemas Android***	Lollipop (5.0) ou superior	
Compatibilidade com sistemas IOS**	12 ou superior	
Protocolo de comunicação	Titular	
Gestão dinâmica da potência (Dynamic Power Management)	Sim, após instalação do sensor dedicado (fornecido)	
** Os dados referem-se à primeira versão da aplicação e poderão variar no futuro.		
*** NÃO compatível com Android 6.		

3.4. Gestão dinâmica da potência (Dynamic Power Management)

A **easyWallbox** inclui gestão dinâmica de potência (DPM), uma função inteligente que modula a energia da recarga com base na energia elétrica disponível, evitando assim “apagões” desagradáveis.

Para ativar a gestão dinâmica de energia (DPM), consultar o Manual do Instalador (vide www.esolutionscharging.com / www.easywallbox.eu) as instruções sobre como instalar o sensor na rede elétrica e definir parâmetros. A **easyWallbox** também pode funcionar sem a gestão dinâmica de energia (DPM); neste caso, não é necessária a instalação de um sensor dedicado, mas não se garante a ausência de apagão (blackout).



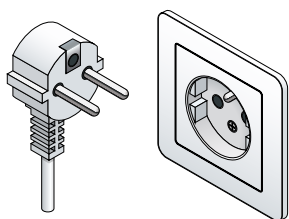
A ligação do sensor gestão dinâmica da potência (Dynamic Power Management) implica, obrigatoriamente, a instalação por parte de um técnico profissional segundo as normativas locais. Recomenda-se entrar em contacto com os serviços especializados se existirem questões ou dúvidas que digam respeito à utilização, à instalação e à manutenção da easyWallbox (vide capítulo 11 Assistência).

3.5. Versões do produto, por país

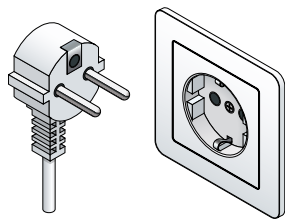
A corrente máxima no modo Plug&Play limita-se a fornecer à **easyWallbox** o **nível máximo de segurança em conformidade com as normas locais em vigor**.

Durante a produção, a **easyWallbox** já vem configurada levando em consideração estas diferenças, de modo a que esteja pronta para utilização com a corrente máxima disponível.

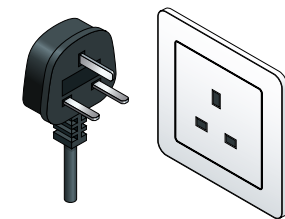
Tipo E



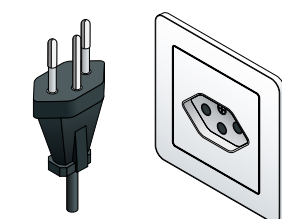
Tipo F



Tipo G



Tipo J



País	Limite de corrente (Plug&Play) [A]	Código da ficha
1. Alemanha	10	E/F
2. França	8	E/F
3. Reino Unido	10	G
4. Bélgica	10	E/F
5. Luxemburgo	10	E/F
6. Países Baixos	10	E/F
7. Suíça	8	J
8. Áustria	10	E/F
9. Polónia	10	E/F
10. Grécia	10	E/F
11. República Checa	10	E/F
12. Eslováquia	10	E/F
13. Hungria	10	E/F
14. Dinamarca	6	E/F
15. Suécia	10	E/F
16. Itália	10	E/F
17. Espanha	10	E/F
18. Portugal	10	E/F
19. Noruega	10	E/F



- **Não utilizar adaptadores e conjuntos de extensões de cabos.**
- **A Free2Move eSolutions S.p.A. não se responsabiliza por danos causados por uma utilização inadequada ou devido a alterações não autorizadas do equipamento.**

4. INSTALAÇÃO

4.1. Escolha da posição

A **easyWallbox** foi concebida para utilização tanto indoor como outdoor, é exclusivamente destinada à montagem fixa na parede e, portanto, não pode ser utilizada em vários ambientes, com deslocações contínuas.

Antes de continuar com as operações de instalação, é necessário verificar a sua exequibilidade. Especificamente, a posição escolhida para a instalação da **easyWallbox** deve:

- ser colocada sobre uma superfície plana e vertical, como aparece em 4.5; devem evitar-se as superfícies vulneráveis que não garantam grande solidez
- permitir uma ligação simples à rede elétrica e ao veículo elétrico a recarregar
- não deve apresentar nenhum obstáculo aos movimentos do veículo elétrico a carregar
- não ter materiais ou equipamentos sobre toda a superfície necessária à instalação
- cumprir as normativas locais em vigor para as instalações elétricas, as medidas de prevenção contra incêndios e as saídas de segurança no local de instalação.



A easyWallbox não deve ser instalada num poste/coluna ou em tubagem pré-existente.

A **easyWallbox** não deve ser instalada em locais:

- com risco de explosão (ambiente EX)
- utilizados como vias de fuga
- onde possam cair objetos (por exemplo, escadas suspensas ou pneus de automóvel) ou onde seja elevada a probabilidade de ser atingida ou danificada (por exemplo, perto de uma porta ou em espaços de operação dos veículos)
- onde exista o risco da presença de jatos de água sob pressão (por exemplo, devido a sistemas de lavagem, máquina de jato de água a alta pressão ou mangueiras de jardim)
- não pode ser instalada em paredes não fixas
- não pode ser instalada em paredes feitas de material inflamável ou revestidas com material inflamável (por exemplo, madeira, alcatifa, etc.).



Em Itália, a easyWallbox não pode ser instalada nas áreas públicas, conforme a CEI 61851-1.

4.2. Condições ambientais permitidas

Especificamente, as condições do ambiente que alberga a **easyWallbox** devem ser os seguintes:

- temperatura ambiente compreendida entre -25°C e +50°C
- temperatura média nas 24h inferior a 3°C
- altitude máxima acima do nível do mar: 2.000 metros
- humidade relativa do ar não superior a 95%.



Danos na easyWallbox provocados por condições ambientais inadequadas. Uma posição desapropriada da easyWallbox pode provocar danos no equipamento.

Ao escolher a posição onde instalá-la, é necessário seguir as seguintes indicações:

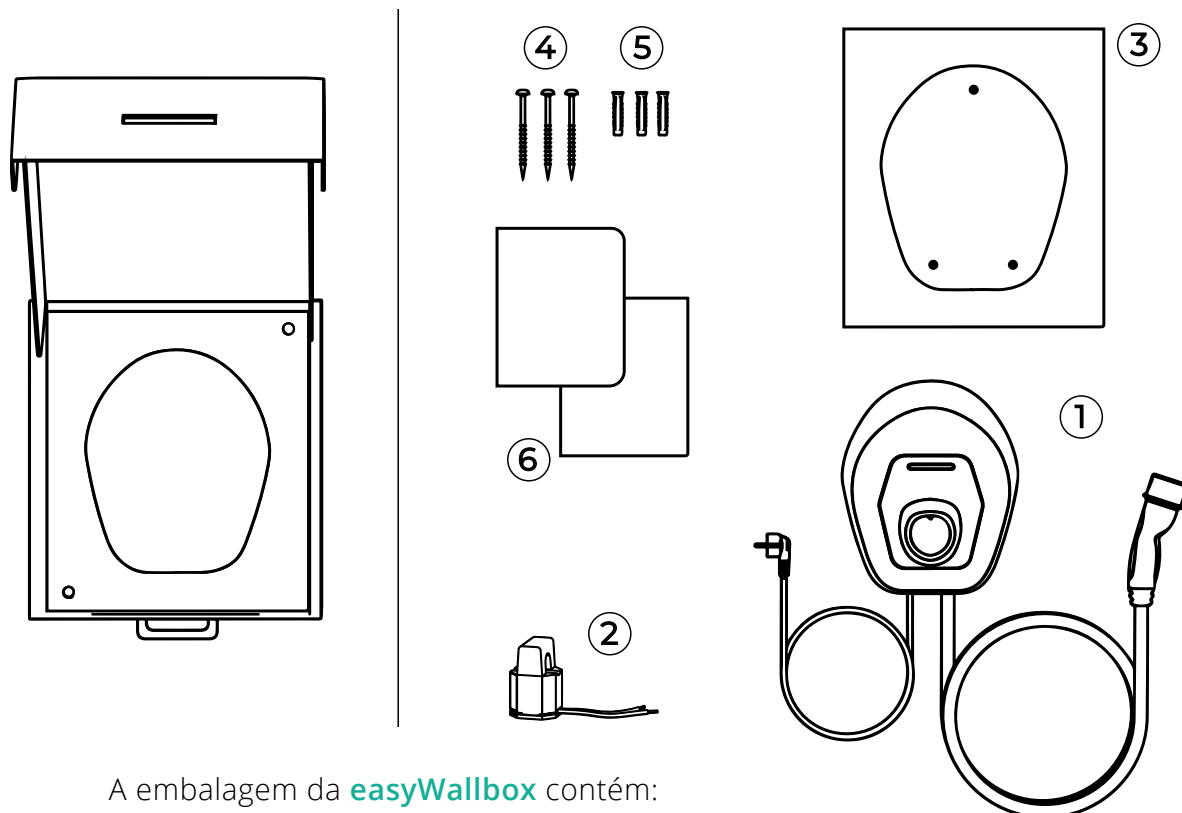
- evitar a exposição direta à luz solar, ao máximo, instalando um toldo
- evitar a exposição direta à chuva, para não incorrer em degradação devida ao mau tempo
- garantir uma ventilação suficiente ao equipamento, não montar o equipamento em recantos ou armários
- evitar a acumulação de calor, manter o equipamento afastado de fontes de calor
- evitar a exposição a infiltrações de água
- evitar as excessivas oscilações de temperatura.



Perigo de incêndio e de explosão

A easyWallbox deve ser instalada em áreas onde não existam substâncias incendiárias ou explosivas - como, por exemplo, na proximidade de postos de gasolina - porque eventuais faíscas causadas pelos respetivos componentes podem provocar incêndios ou explosões.

4.3. Acessórios da embalagem

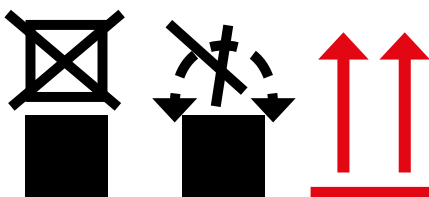


A embalagem da **easyWallbox** contém:

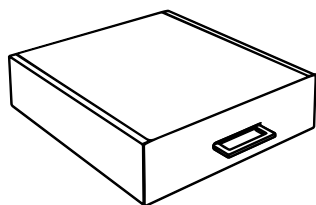
- ① A **easyWallbox**, incluindo os cabos, ficha de alimentação elétrica e conector de recarga
- ② Sensor da corrente para Gestão dinâmica de potência (DPM)
- ③ Gabarito
- ④ 3 parafusos
- ⑤ 3 buchas
- ⑥ Documentação do produto



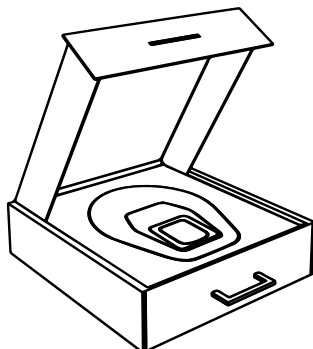
Não sobrepor cargas em cima da caixa que contém a easyWallbox, prestar atenção aos sinais e às indicações específicas presentes na embalagem.



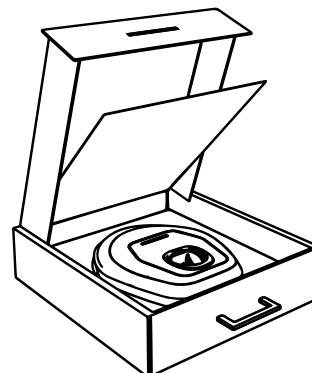
4.4. Abertura da embalagem



Caixa fechada contendo a easyWallbox



Abertura da tampa da caixa da easyWallbox



Elevação do painel existente na caixa da easyWallbox

Ao abrir a caixa, é aconselhável verificar se as várias peças da **easyWallbox** não demonstrem danos físicos devidos a impactos, lacerações ou abrasões. Em caso de dano, é necessário interromper imediatamente o processo de instalação e assinalar a natureza do dano relatada ao vendedor. Se necessário, entrar em contacto com a assistência, conforme explicado em 11. Todos os componentes do equipamento estão protegidos por embalagens em PVC e selados com fita adesiva. Ao abrir a caixa, é necessário limpar as peças, retirando pó, resíduos de PVC ou bocados da fita adesiva. A **easyWallbox** deve ser retirada da caixa somente apenas quando tudo já estiver preparado para a instalação e, transportada manualmente para próximo da parede pré-escolhida para a instalação.

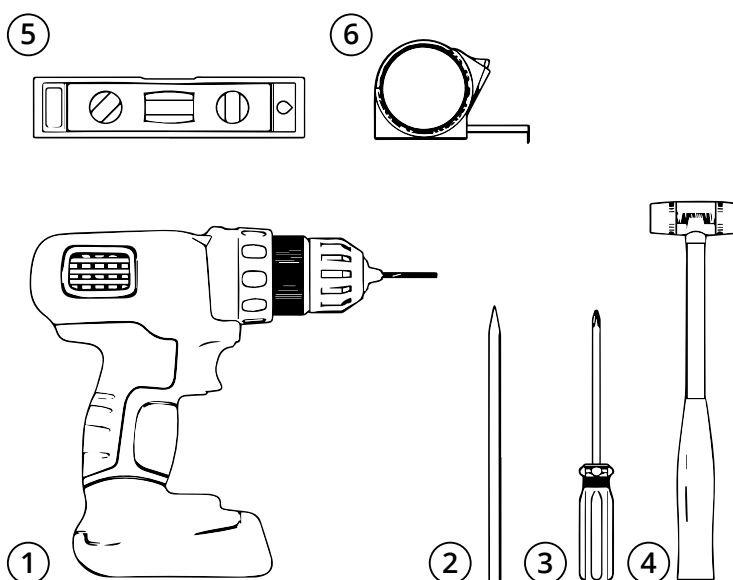


Durante a movimentação manual da easyWallbox, prestar atenção para não tropeçar no cabo de alimentação do veículo.

4.5. Fixação à parede

- ① Berbequim
- ② Lápis
- ③ Chave de fendas
- ④ Martelo
- ⑤ Nível de bolha de ar
- ⑥ Fita métrica

instrumentos não inclusos



A Free2Move eSolutions S.p.A. declina qualquer responsabilidade por danos causados a bens ou a pessoas que possam resultar da utilização de tais ferramentas. Recomendamos entrar em contacto com os serviços especializados se existirem questões ou dúvidas que digam respeito à utilização da easyWallbox.

Na fixação na parede da **easyWallbox** é necessário respeitar as regulamentações nacionais e internacionais em vigor, em matéria de construção e as diretivas definidas pela Comissão Eletrotécnica Internacional CEI 60364-1 e CEI 60364-5-52. O posicionamento correto da estação de recarga é importante para o funcionamento do equipamento.

Quando se escolhe a parede de instalação da **easyWallbox, é necessário ter em conta as distâncias da ligação à rede elétrica e da ligação de recarga no veículo, bem como o espaço de estacionamento e de manobra à disposição do próprio veículo.**

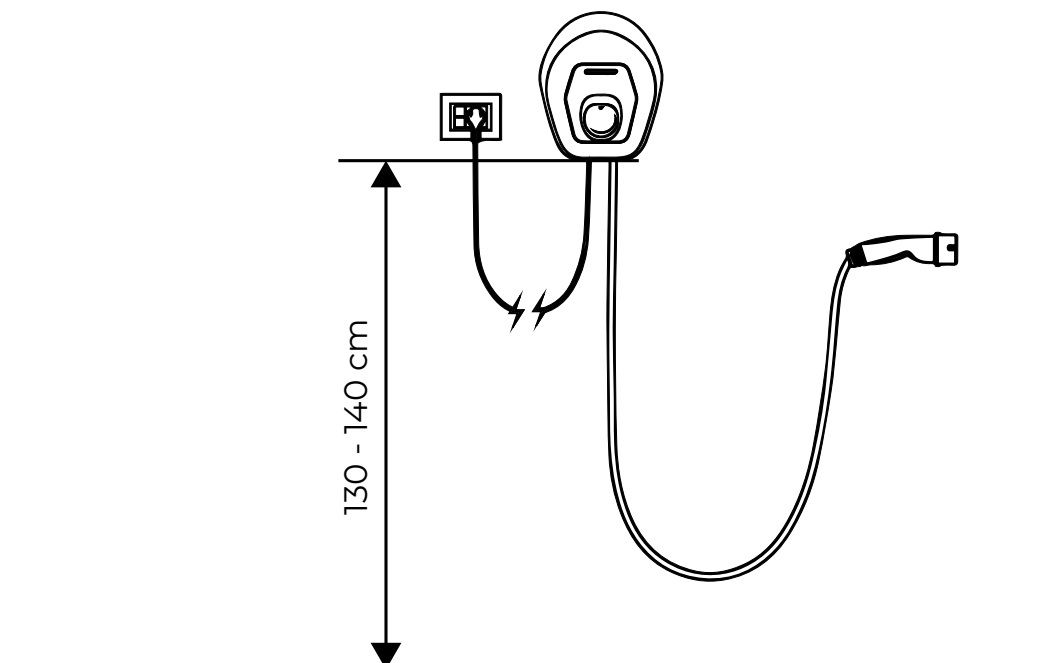
No caso em que sejam instaladas mais do que uma **easyWallbox** próximas umas das outras, é necessário prever uma distância entre elas de pelo menos 20 cm. A **easyWallbox** deve ser instalada a uma altura que varie entre 130 e 140 cm do pavimento.



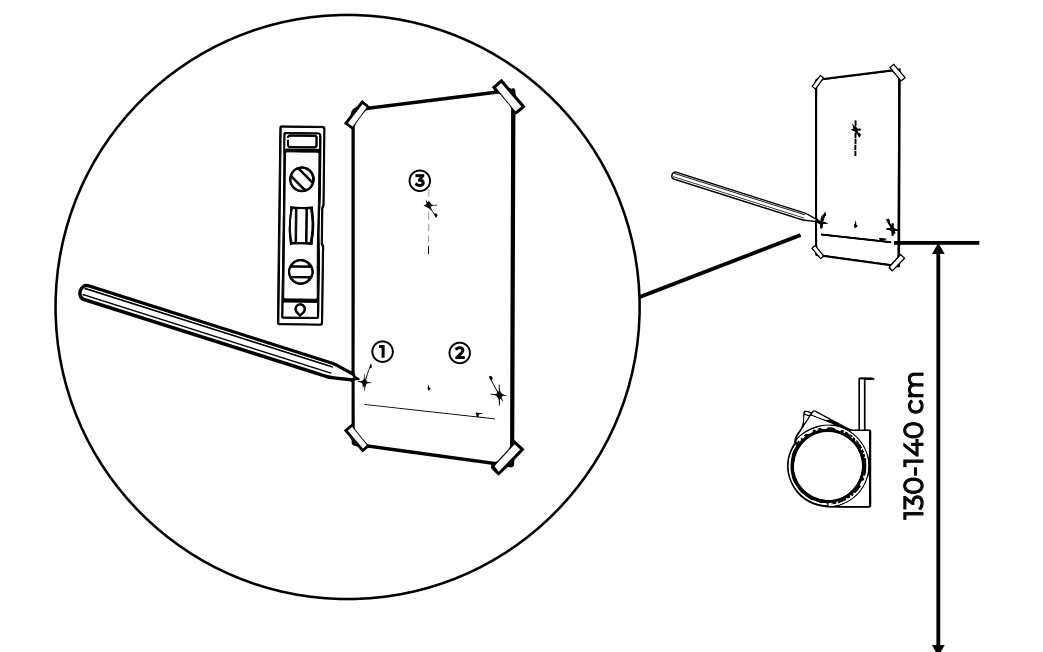
Risco de eletrocussão

Antes de iniciar a instalação, verificar se a **easyWallbox não está ligada a nenhuma rede elétrica. Todas as operações de instalação, de manutenção ou de desmontagem devem ser exclusivamente efetuadas após a desativação da corrente elétrica, no quadro elétrico.**

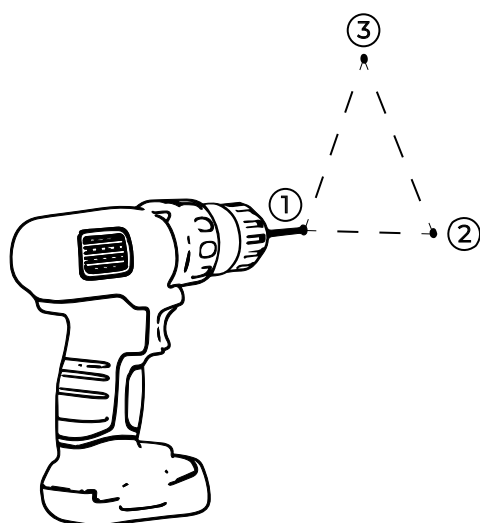
Altura de montagem na parede da **easyWallbox**.



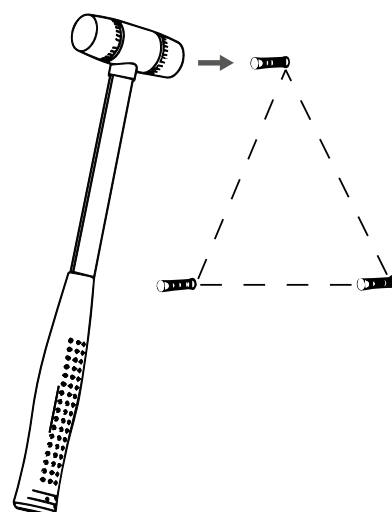
Continuar observando estas 6 passagens:



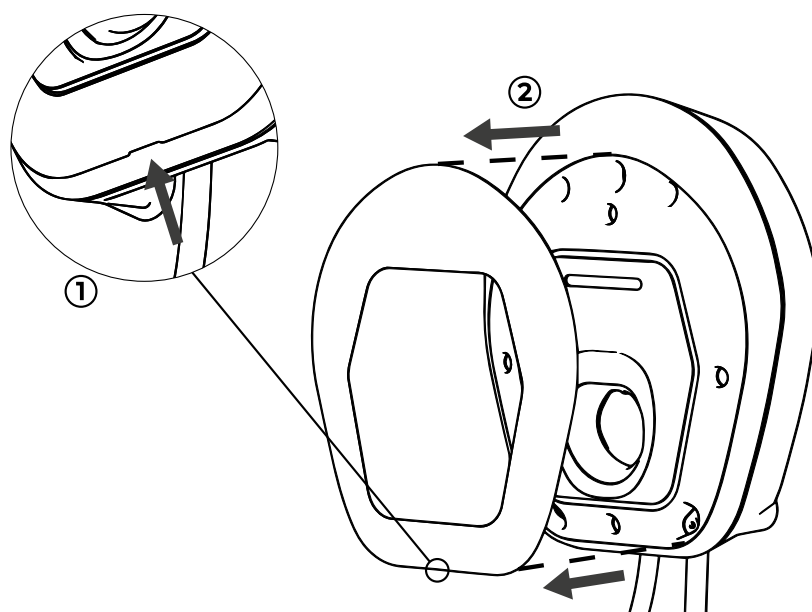
- 1.** Utilizar o gabarito (Folha A3), assinalar onde perfurar na parede, utilizando uma fita métrica e um nível de bolha de ar.



2. Fazer furos na parede utilizando uma broca.



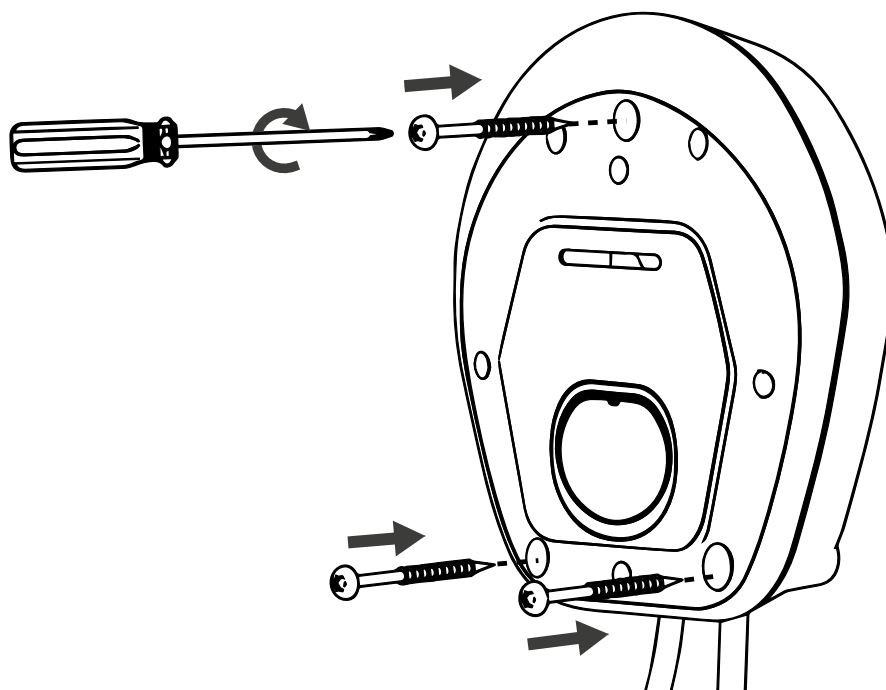
3. Inserir as buchas nos furos com a ajuda de um martelo.



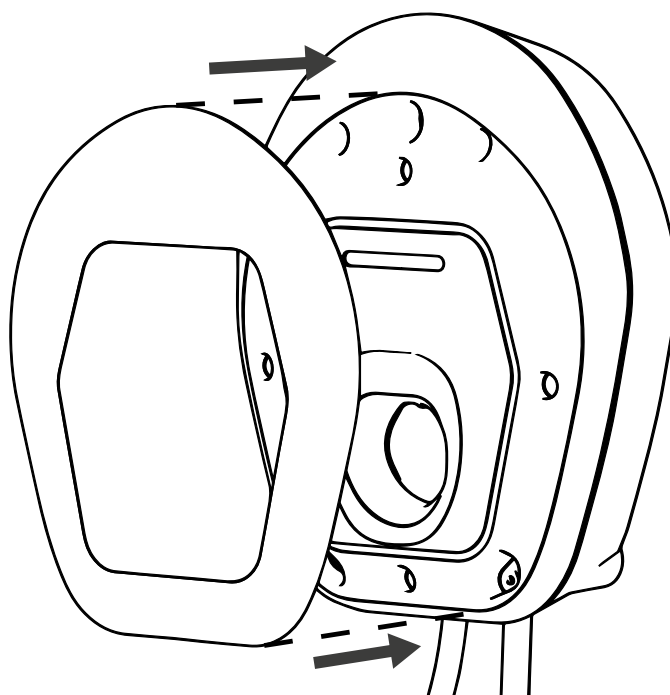
4. Remover a tampa amovível da **easyWallbox** inserida por interferência mecânica no INVÓLUCRO, utilizando a ranhura na parte inferior.



A única peça que se pode tirar da **easyWallbox** é a tampa amovível. A **easyWallbox** não deve ser aberta posteriormente, exceto por pessoal qualificado durante a instalação, em modo Power Upgrade, a desmontagem ou a manutenção.



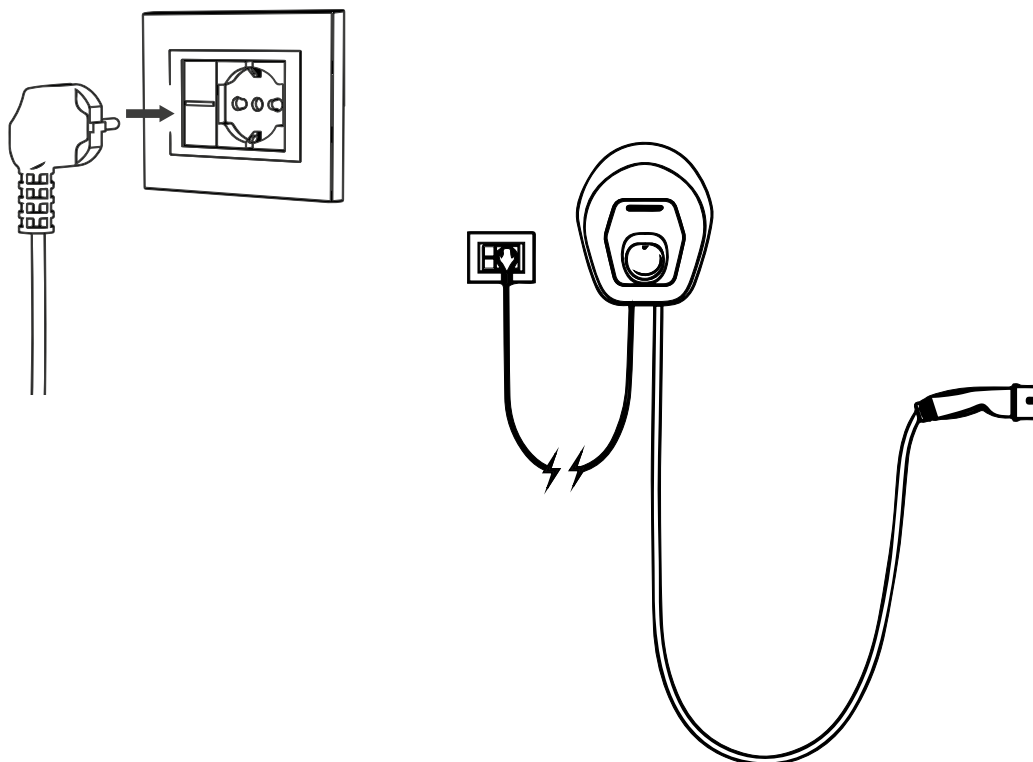
5. Posicionar a **easyWallbox** em simetria com os furos e fixá-la na parede utilizando os parafusos fornecidos.



6. Reposicionar a tampa amovível.

4.6. Ligação elétrica no modo Plug&Play

Concluída a instalação na parede, para ligar à rede elétrica a **easyWallbox** basta inserir a ficha numa tomada elétrica.



Atenção: A ficha deve ser ligada diretamente a uma tomada elétrica, sem adaptadores e em conformidade com as normativas locais relativas aos sistemas elétricos domésticos. Não utilizar adaptadores, fichas triplas, tomadas múltiplas ou conjuntos de extensões de cabos.

Perante uma ligação elétrica incorreta, o risco de danos pessoais ou materiais é particularmente elevado no caso em que o automóvel seja deixado em carga, durante muito tempo, num local sem vigilância.

5. PRIMEIRA COLOCAÇÃO EM FUNCIONAMENTO

5.1. Ligação da easyWallbox

O equipamento não possui botões de ligar/desligar. Uma vez instalado, está pronto a recarregar quando se verificam estas duas condições:

- instalação bem-sucedida, realizada seguindo as indicações deste manual
- estado do equipamento regular.



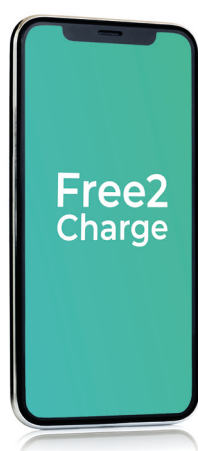
Perigo de descargas elétricas em presença de equipamento danificado. A utilização de um equipamento danificado pode gerar a presença de descargas elétricas.

Em caso de equipamento danificado, para evitar situações de perigo, com consequentes danos a pessoas ou bens, é necessário seguir estas indicações precisas:

- evitar a utilização de um equipamento danificado
- assinalar de forma evidente a presença de um equipamento danificado, para que não seja utilizado por outras pessoas
- ligar rapidamente para um técnico especializado para que proceda à reparação ou, em caso de danos irreparáveis, providencie a eventual desativação do equipamento.

5.2. Configuração mediante a aplicação Free2Charge (opcional)

A **Free2Charge** é uma aplicação para smartphone dedicada, disponível que no Google Play® que na App Store®, que se pode utilizar para configurar, monitorizar e ajustar a **easyWallbox** através de ligação Bluetooth. Iniciar [Start] e parar [Stop]: Através da aplicação, podem-se ativar ou interromper os processos de recarga, adiar a sessão de recarga e aceder ao log das últimas sessões de recarga.

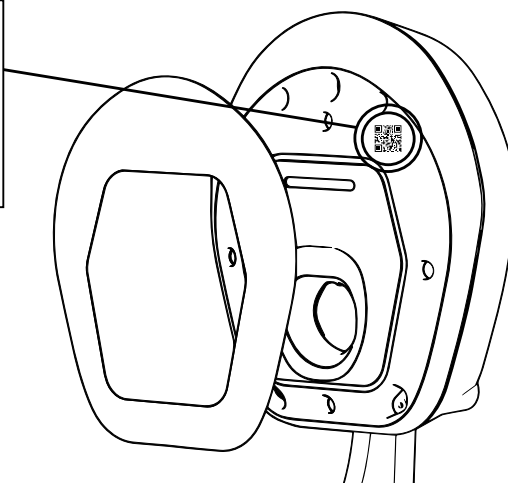


Free2Charge



A utilização simultânea da Free2Charge e da função de recarga inteligente (smart) do veículo, pode provocar ligeiros problemas de funcionamento.

Para autenticar o smartphone, enquadrar o código QR conforme exigido pelo tutorial da aplicação. Para instruções mais detalhadas, consultar a aplicação diretamente.

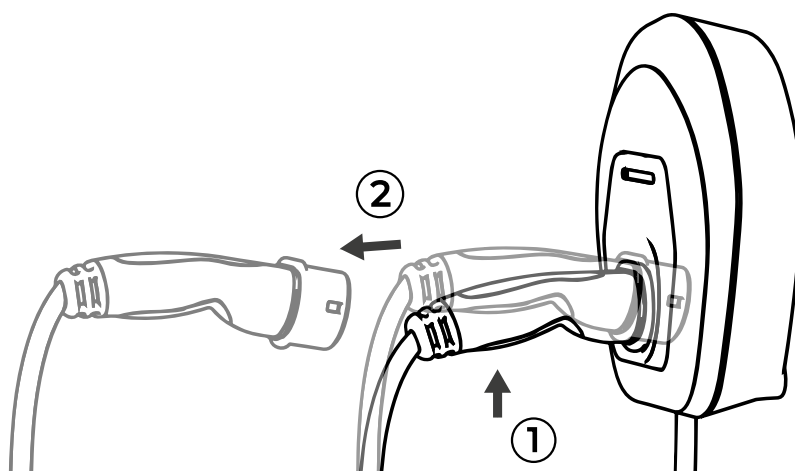


6. PROCEDIMENTO DE RECARGA

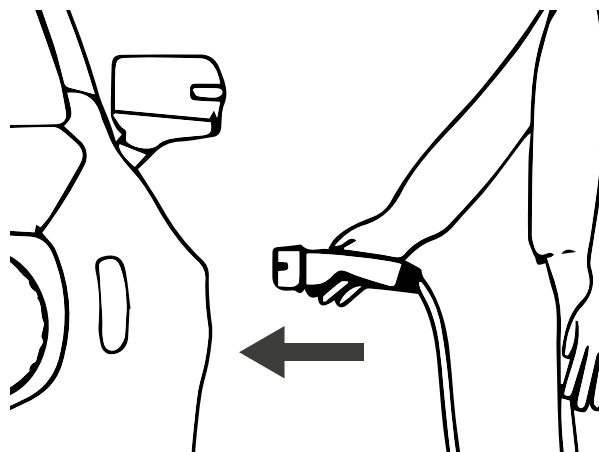
Recarregar um veículo elétrico com a **easyWallbox** é muito simples.

Basta:

1. Verificar se a **easyWallbox** está ligada a uma fonte de alimentação ativa.
2. Verificar se o LED indicador de estado está AZUL.



3. Retirar o conector da **easyWallbox**.



4. Ligar o conector ao veículo elétrico.



- Os adaptadores para veículos não devem ser utilizados para ligar o conector de um veículo à entrada do mesmo.
- Evitar a tensão dinâmica do cabo. Não puxar nem torcer o cabo.

6.1. Indicador de estado com LED

Na parte dianteira da estação de recarga, existe uma faixa de LEDs que reúne sinais visuais e alarmes que têm a função de indicar o estado da **easyWallbox**:

- **AZUL** estado de ESPERA (STAND-BY),
a **easyWallbox** indica que está pronta para iniciar o processo de recarga ou que a sessão de recarga foi concluída.
- **VERDE** estado de RECARGA,
a **easyWallbox** está a recarregar o veículo elétrico.
- **VERMELHO INTERMITENTE** estado do ALARME,
a **easyWallbox** não está a recarregar devido a um erro.
A **easyWallbox** restabelece-se automaticamente de pequenos erros em poucos segundos. Se permanecer no estado de ALARME durante muito tempo, entrar em contacto com a assistência, conforme explicado no ponto 11.

7. PARAR A RECARGA

Se o processo de recarga estiver concluído, o LED do equipamento fica AZUL e o conector pode ser removido do veículo elétrico, como explicado em 7.1. Se o processo de recarga estiver incompleto, deve-se primeiro pará-lo. Pode-se interrompe-lo de duas maneiras diferentes:

- diretamente através do comando de controlo dedicado do veículo elétrico (vide o manual de instruções do veículo para mais detalhes)
- utilização da aplicação **Free2Charge**.

Uma vez parado o processo, consultar o próximo capítulo.



Notar que, uma vez interrompido o processo de carga, antes de poder reiniciar o processo de carga é necessário extrair o conector do veículo.

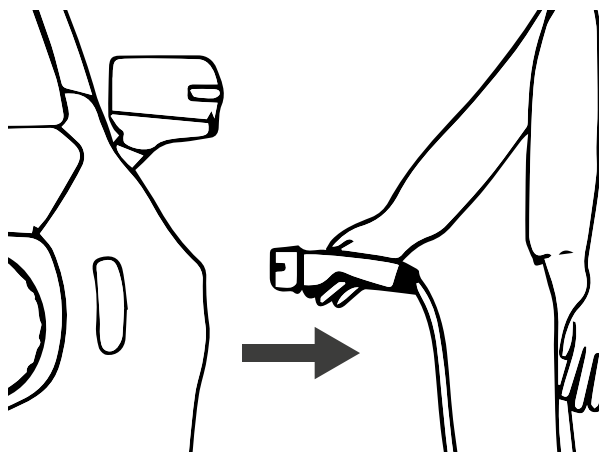


Evitar extrair o cabo para da entrada do veículo se o processo de carga não estiver concluído.

7.1. Finalização do processo de carga

Para finalizar o processo de carga, seguir as instruções abaixo:

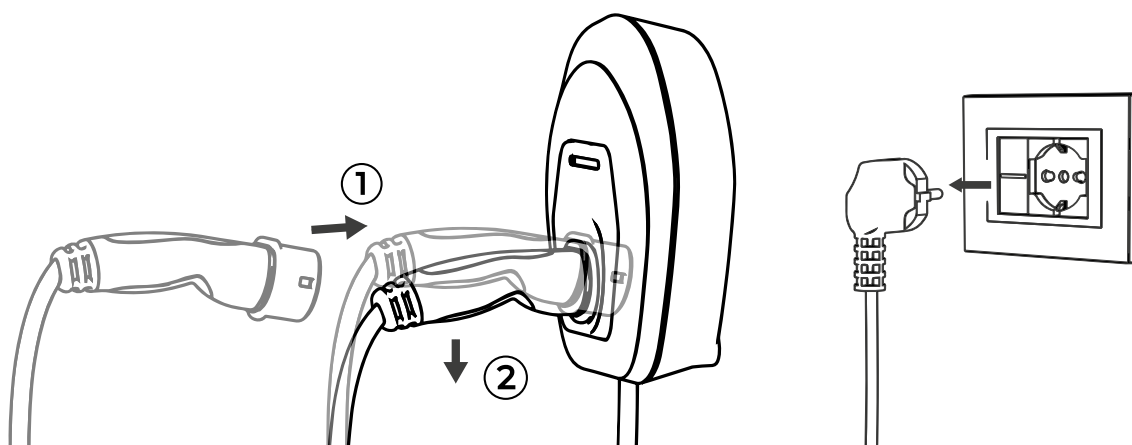
1. Verificar se o LED do equipamento está AZUL.



2. Extrair o conector da entrada do veículo.



Não extrair o conector do veículo enquanto o processo de carga NÃO estiver concluído e o LED do equipamento estiver VERDE. Puxar pelo cabo poderá danificá-lo e provocar eletrocussão ou lesões graves.



3. Inserir o conector na **easyWallbox**.
4. Para garantir o máximo nível de segurança, a ligação à rede pode ser desligada (se necessário, retirando a ficha da tomada).

8. MANUTENÇÃO



Antes de intervir na easyWallbox para qualquer operação de manutenção, aguardar até que a máquina pare completamente e, então, desligá-la, desligando o equipamento da tomada.

O perfeito funcionamento e o tempo de vida útil da **easyWallbox** dependem das atividades periódicas de inspeção e manutenção às quais o equipamento é submetido.

Estes são alguns exemplos do que pode causar danos à **easyWallbox**:

- dano no invólucro
- dano no painel frontal
- dano nos componentes
- remoção acidental dos componentes.



Um equipamento danificado ou defeituoso não deve ser utilizado em nenhuma circunstância. Qualquer deficiência deve ser imediatamente corrigida por pessoal especializado.



Perigo de descargas elétricas em presença de equipamento danificado. A utilização de um equipamento danificado pode gerar a presença de descargas elétricas.

Em caso de equipamento danificado, para evitar situações de perigo, com danos, daí recorrentes, a pessoas ou bens, é necessário seguir estas indicações com precisão:

- evitar a utilização de um equipamento danificado
- assinalar de forma evidente a presença de um equipamento danificado, para que não seja utilizado por outras pessoas
- ligar rapidamente para um técnico especializado para que proceda à reparação ou, em caso de danos irreparáveis, providencie a eventual desativação do equipamento.

8.1. Intervalos de manutenção de rotina

A **easyWallbox** não requer uma manutenção específica. Todavia, recomenda-se:

- inserir sempre o conector na **easyWallbox** quando o equipamento não estiver em funcionamento
- limpar o invólucro de plástico com um pano húmido
- efetuar uma inspeção e limpeza regulares do conector apenas após tê-lo desligado da rede elétrica
- evitar limpá-la com solventes agressivos ou materiais abrasivos
- proceder a uma inspeção visual do equipamento para identificar deficiências a cada sessão de carga
- proceder a uma inspeção visual do cabo de recarga em cada sessão de carga
- proceder a uma inspeção visual do cabo de alimentação em cada sessão de carga e, em qualquer caso, antes de qualquer ligação à rede elétrica
- se a ficha de alimentação estiver desligada da tomada, guardar o cabo com cuidado, se necessário, enrolando-o à volta do invólucro da **easyWallbox**. Em todo o caso, o cabo deve ser colocado de forma segura, por forma a não ser um obstáculo para ninguém e para não ser danificado (por exemplo, esmagado pelos veículos)
- verificação da potência operacional.



A **easyWallbox não contém componentes nos quais o utilizador possa efetuar reparações ou manutenção autonomamente.**



A única peça que se pode tirar da **easyWallbox, é a tampa amovível, exclusivamente nas fases de instalação e desmontagem e seguindo as instruções. A **easyWallbox** não deve ser aberta posteriormente, se não por pessoal especializado durante a instalação no modo Power Upgrade, a desmontagem ou a manutenção.**

9. DESMONTAGEM E COLOCAÇÃO EM ARMAZÉM

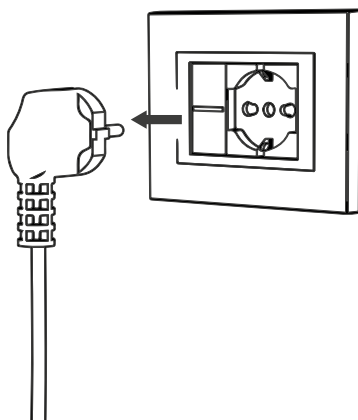
Uma vez chegada ao fim a sua vida útil técnica e operacional, a **easyWallbox** deve ser desativada ou retirada de serviço.



Risco de eletrocussão

Antes de iniciar a desmontagem, verificar se a **easyWallbox** não está ligada a nenhuma rede elétrica. Todas as operações de instalação, de manutenção ou de desmontagem devem ser exclusivamente efetuadas após a desativação da corrente elétrica, no quadro elétrico.

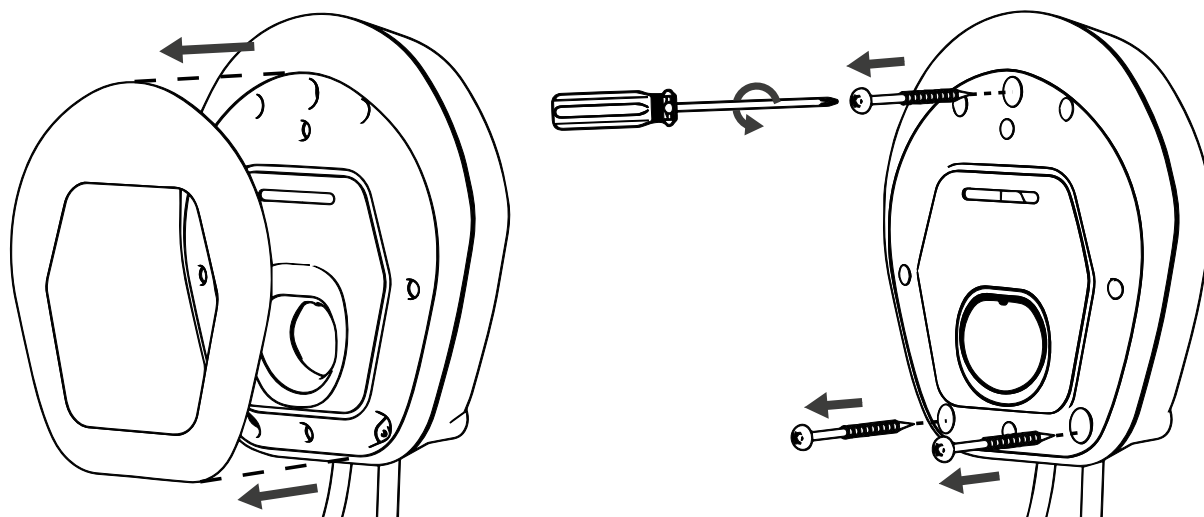
9.1. Desligamento da alimentação elétrica - modo Plug&Play



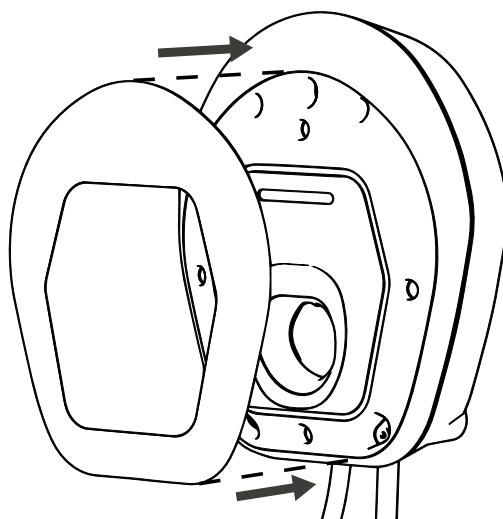
Remover a ficha da tomada.

9.2. Remoção do equipamento da parede

Para retirar a **easyWallbox** da parede onde está instalada, proceder da seguinte forma:



1. Retirar a tampa amovível.
2. Desaparafusar os três parafusos inseridos na parede.



3. Reposicionar a tampa amovível no equipamento.

9.3. Colocação em armazém

Caso se queira desmontar e preservar a **easyWallbox** para utilização futura, para manter inalterada a sua operacionalidade, é necessário seguir estas precauções:

- limpar bem o equipamento antes de o armazenar
- guarde o equipamento limpo na embalagem original ou em material adequado, limpo e seco
- cumprir com estas condições de armazenamento:
 - a temperatura do local onde é preservado deve estar compreendida entre -25°C e +40°C
 - a temperatura média em 24 horas não deve exceder os 35°C
 - a humidade relativa do ar não deve exceder 95% e deve evitar-se a formação de condensação.

10. ELIMINAÇÃO



10.1. Eliminação da embalagem

Eliminar a embalagem respeitando o ambiente. Os materiais utilizados para a embalagem deste produto são recicláveis e devem ser eliminados em conformidade com os regulamentos em vigor no país de utilização.

10.2. Desativação e eliminação da **easyWallbox**

Este equipamento está etiquetado em conformidade com a Diretiva Europeia 2012/19/UE relativa aos equipamentos elétricos e eletrónicos usados (resíduos de equipamentos elétricos e eletrónicos - RAEE).

As orientações determinam o quadro de referência para a restituição e a reciclagem dos equipamentos usados em vigor em toda a UE.

Informações adicionais sobre as atuais instalações de eliminação podem ser solicitadas às autoridades locais.



Os resíduos de equipamentos elétricos e eletrónicos (RAEE - Diretiva relativa aos resíduos de equipamentos elétricos e eletrónicos) devem ser tratados e eliminados em conformidade com a regulamentação vigente, separadamente dos resíduos domésticos normais.

11. ASSISTÊNCIA

Em caso de questões relativas à instalação da **easyWallbox**, é preciso entrar em contacto com o centro de assistência autorizado.

No endereço www.esolutionscharging.com / www.easywallbox.eu estão disponíveis os vários centros de assistência à disposição dos clientes.

Em caso de questões relativas à utilização da **easyWallbox**, é preciso entrar em contacto com o centro de assistência autorizado.

A Free2Move eSolutions S.p.A. prestará assistência através do telefone fixo no **idioma local**, para os seguintes países:

Alemanha	Suécia
Reino Unido	Itália
Bélgica	Espanha
Luxemburgo	Portugal
Países Baixos	Grécia
França	República Checa
Suíça	Eslováquia
Áustria	Hungria
Polónia	Noruega (apenas em inglês)
Dinamarca	

Telefone fixo: 8:00 - 20:00 de segunda a sábado.

Em caso de chamada para a assistência da Free2Move eSolutions S.p.A., solicita-se de ter ao alcance as seguintes informações, conforme ilustrado no capítulo 3.2:

- designação do modelo
- número de série.

ISENÇÃO DE RESPONSABILIDADE

As informações acessíveis neste manual pertencem à Free2Move eSolutions S.p.A. e não podem ser reproduzidas total ou parcialmente.

A versão italiana do presente manual é a original. As instruções noutros idiomas representam traduções deste manual original.

A Free2Move eSolutions S.p.A. não se responsabiliza por eventuais danos que possam, direta ou indiretamente, ocorrer a pessoas, bens ou animais devido ao não cumprimento de todos os requisitos indicados neste Manual e das advertências relativas à instalação, ao uso e à manutenção da easyWallbox.

A Free2Move eSolutions S.p.A. reserva-se todos os direitos sobre o presente documento, sobre o artigo e sobre as ilustrações nele contidas. É proibida qualquer reprodução, divulgação a terceiros ou utilização dos seus conteúdos - total ou parcialmente - sem o consentimento prévio, por escrito, da Free2Move eSolutions S.p.A..

O produto está coberto pela garantia legal de conformidade para bens prevista pelo Código do consumo, consultável no sitio Web www.esolutionscharging.com / www.easywallbox.eu

© Copyright 2021 Free2Move eSolutions S.p.A. V.042022

Todos os direitos reservados

www.esolutionscharging.com / www.easywallbox.eu



Sede Social

Free2Move eSolutions S.p.A.

Piazzale Lodi, 3

20137 Milão - Itália



INSTRUKCJA OBSŁUGI

PL



SPIS TREŚCI

ROZDZIAŁ		STRONA
1.	O INSTRUKCJI OBSŁUGI	4
1.1.	O instalacji w Plug&Play	6
1.2.	Biuro obsługi	6
1.3.	Zastosowana symbolika	7
1.4.	Ostrzeżenia	8
2.	BEZPIECZEŃSTWO	10
2.1.	Przeznaczenie easyWallbox	10
2.2.	Używanie niezgodne z przeznaczeniem	10
2.3.	Podstawowe instrukcje bezpieczeństwa	11
2.3.1.	Poszanowanie lokalnych warunków	11
2.3.2.	Przestrzeganie wymogu nadzoru	11
2.3.3.	Status regulujący	11
3.	OPIS PRODUKTU	12
3.1.	Opis ogólny	12
3.2.	Etykieta identyfikacyjna	15
3.3.	Właściwości techniczne urządzenia ładującego	16
3.4.	Dynamiczne Zarządzanie Energią (Dynamic Power Management)	17
3.5.	Wersje produktu w zależności od kraju	18
4.	INSTALACJA	19
4.1.	Wybór pozycji	19
4.2.	Dopuszczalne warunki otoczenia	20
4.3.	Co znajduje się w środku	21
4.4.	Otwieranie opakowania	22
4.5.	Montaż naścienny	23
4.6.	Podłączenie elektryczne Plug&Play	27

SPIS TREŚCI

ROZDZIAŁ		STRONA
5.	PIERWSZE URUCHOMIENIE	28
5.1.	Włączenie easyWallbox	28
5.2.	Konfiguracja za pomocą aplikacji Free2Charge (jeśli preferowana)	29
6.	PROCEDURA ŁADOWANIA	30
6.1.	Wskaźnik stanu LED	31
7.	ZATRZYMANIE ŁADOWANIA	32
7.1.	Zakończenie procesu ładowania	33
8.	KONSERWACJA	34
8.1.	Okresy zwykłej konserwacji	35
9.	DEMONTAŻ I PRZECHOWYWANIE	36
9.1.	Odłączenie od źródła zasilania - Plug&Play	36
9.2.	Usunięcie urządzenia ze ściany	37
9.3.	Przechowywanie	38
10.	ZUTYLIZOWANIE	38
10.1.	Zutylicowanie opakowania	38
10.2.	Wyłączenie z eksploatacji i zutylicowanie easyWallbox	38
11.	BIURO OBSŁUGI	39
	ZRZECZENIE SIĘ ODPOWIEDZIALNOŚCI	40

1. O INSTRUKCJI OBSŁUGI

Dziękujemy za wybranie **easyWallbox**. Prosimy o poświęcenie kilku minut na przeczytanie dokumentacji w celu zainstalowania, bezpiecznego zastosowania oraz odkrycia wszystkich zalet urządzenia. **easyWallbox to urządzenie do ładowania pojazdów elektrycznych zaprojektowanych i certyfikowanych do 7,4 kW**. To rewolucyjny produkt, który **można zainstalować zarówno w trybie Plug&Play** z podłączeniem do źródła zasilania za pomocą wtyczki i kabla, jak i **Power Upgrade**.

Informacje w **tej Instrukcji obsługi** są przeznaczone dla instalatorów i użytkowników **easyWallbox** i **dotyczą instalacji w Plug&Play**, bezpiecznego użytkowania i podstawowej konserwacji urządzenia.



Zgodnie z przepisami międzynarodowymi easyWallbox jest przeznaczony do użytku nieprofesjonalnego, co oznacza udział odbiorców (dalej odbiorcę) bez wiedzy i / lub dodatkowego przeszkolenia (zwykłych ludzi) w zakresie opisu zawartego w niniejszej instrukcji. Dlatego zaleca się uważne przeczytanie. Tam, gdzie jest to konieczne, i podane wyłącznie jako przykład, podręcznik zawiera listę pewnych zachowań i / lub działań, które odbiorca musi uważnie obejrzeć i wdrożyć zgodnie z przeznaczeniem easyWallbox. Pamiętaj, że odbiorca ma prawo skontaktować się z odpowiednimi kanałami w celu wyjaśnienia wszelkich wątpliwości i / lub niejasności, które mogą wynikać z użytkowania / instalacji / konserwacji easyWallbox, patrz rozdział w Instrukcji pomocy).



Przed zainstalowaniem produktu przeczytaj uważnie odpowiednią dokumentację, aby zapoznać się z instrukcjami i wskazówkami bezpieczeństwa.

Informacje na temat instalacji Power Upgrade i innych zaawansowanych funkcji można znaleźć w odpowiedniej dokumentacji w **Podręczniku instalatora** (można ją pobrać ze strony www.esolutionscharging.com / www.easywallbox.eu).



Tylko w przypadku instalacji w trybie Power Upgrade we Francji, patrz „Instrukcja instalatora – power upgrade w trybie 2” (można ją pobrać z www.esolutionscharging.com / www.easywallbox.eu).



Ze względu na konieczność stałego podłączenia do zasilania, instalacja w Power Upgrade wymaga wykwalifikowanego personelu, wykwalifikowanego do projektowania i tworzenia najnowocześniejszego zasilacza oraz do certyfikowania domowej instalacji elektrycznej, zgodnie z lokalnymi przepisami i umową na dostawę energii.

1.1. O instalacji w Plug&Play

Instalacja **easyWallbox** Plug&Play omawia podłączenie do źródła zasilania za pomocą wtyczki i kabla dostarczonego z urządzeniem. Instalacja produktu w Plug&Play musi przebiegać zgodnie z instrukcjami zawartymi w Instrukcji obsługi.



Chociaż interwencja wykwalifikowanego personelu nie jest obowiązkowa w przypadku instalacji w Plug&Play, zalecamy skontaktowanie się z wykwalifikowanym personelem lub serwisem w przypadku jakichkolwiek pytań lub wątpliwości dotyczących użytkowania, instalacji i konserwacji easyWallbox.

1.2. Biuro obsługi

W celu uzyskania informacji na temat biura obsługi, przejdź do rozdziału 11.

1.3. Zastosowana symbolika



NIEBEZPIECZEŃSTWO

Ten symbol oznacza bezpośrednie niebezpieczeństwo, które może spowodować śmierć lub poważne obrażenia.



OSTRZEŻENIE

Ten symbol oznacza niebezpieczną sytuację, która może spowodować śmierć lub poważne obrażenia.



PRZESTROGA

Ten symbol oznacza niebezpieczną sytuację, która może spowodować niewielkie obrażenia.



UWAGA

Ten symbol oznacza sytuację, która może spowodować materialne uszkodzenie [easyWallbox](#).



WYKWALIFIKOWANY PERSONEL

Prace, które musi wykonać technik, od tego momentu nazywany „wykwalifikowanym personelem”, wykwalifikowany do projektowania, wykonania i certyfikowania domowego systemu elektrycznego zgodnie z lokalnymi przepisami i umową na dostawę energii.

1.4. Ostrzeżenia



Niebezpieczeństwo porażenia prądem i wybuchu pożaru

- Przed użyciem **easyWallbox** **przeczytaj uważnie zawartość** tego podręcznika, aby zaznajomić się z instrukcją obsługi i wskazówkami bezpieczeństwa.
- **Przed rozpoczęciem** instalacji upewnij się, że **easyWallbox nie jest podłączony do żadnego źródła zasilania**. Wszelkie prace związane z instalacją, konserwacją i demontażem należy wykonywać wyłącznie po odłączeniu od źródła zasilania.
- Przed podłączeniem do zasilania upewnij się, że **gniazdo elektryczne jest prawidłowo zainstalowane**, z właściwym uziemieniem i zgodnie z lokalnymi i międzynarodowymi standardami.
- Przed zainstalowaniem lub użyciem urządzenia **upewnij się, że nie doszło do uszkodzenia żadnego elementu**. Uszkodzone elementy mogą doprowadzić do porażenia prądem, zwarcia i wybuchu pożaru z powodu przegrzania. Nie wolno używać uszkodzonego lub wadliwego urządzenia.
- Należy zainstalować **easyWallbox w miejscach oddalonych od zbiorników z benzyną oraz od wszelkich substancji łatwopalnych**.
- **Przed wykonaniem jakiegokolwiek czynności konserwacyjnej** upewnij się, że zasilanie jest wyłączone.
- Przed odłożeniem lub przeniesieniem **easyWallbox** upewnij się, że urządzenie **nie jest podłączone do żadnego źródła zasilania**.
- Korzystanie z **easyWallbox** musi być **ograniczone wyłącznie do zastosowania**, do którego jest przeznaczone.
- **Nieprawidłowo** wykonana instalacja, konserwacja lub naprawa **może stanowić ryzyko dla użytkownika**. Upewnij się, że **easyWallbox** jest używany tylko **w odpowiednich warunkach**.

- Urządzenie należy podłączyć do **źródła zasilania zgodnego z lokalnymi i międzynarodowymi normami oraz wszystkimi wymaganiami technicznymi wskazanymi w niniejszej instrukcji.**
- **Dzieci** lub inne osoby, które nie są w stanie ocenić ryzyka związanego z instalacją lub użytkowaniem urządzenia, mogą odnieść **poważne obrażenia lub ryzykować utratę życia**. Osoby takie nie mogą obsługiwać urządzenia i muszą być pod nadzorem, gdy znajdują się w jego w pobliżu.
- **Zwierzęta domowe lub inne zwierzęta należy trzymać z dala** od urządzenia i opakowania.
- **Dzieci nie mogą bawić się urządzeniem**, akcesoriami ani opakowaniem dostarczonym z produktem.
- **easyWallbox nie zawiera komponentów, które użytkownik mógłby samodzielnie naprawić lub konserwować.**
- **Jedyną częścią, którą można usunąć z easyWallbox, jest zdejmowana obudowa.** Można to zrobić tylko podczas fazy instalacji i demontażu oraz zgodnie z instrukcjami. Nie należy otwierać **easyWallbox**, chyba że przez wykwalifikowany personel podczas instalacji, demontażu lub konserwacji.
- **easyWallbox** może być używana tylko w połączeniu ze źródłem energii.
- **easyWallbox** należy **wyrzucać zgodnie z obowiązującymi przepisami**, oddzielnie od zwykłych odpadów domowych, jako odpad elektryczny i elektroniczny (WEEE).
- **Nie używaj adapterów i przedłużaczy.**

2. BEZPIECZEŃSTWO

2.1. Przeznaczenie easyWallbox

easyWallbox jest przeznaczona wyłącznie do stałego montażu. Może być instalowana i używana do ładowania pojazdów elektrycznych zarówno wewnątrz (garaże, zajezdnie firmowe z ograniczonym dostępem itp.), jak i na zewnątrz (prywatne grunty, parkingi itp.), zgodnie ze wskazówkami 4 rozdziału i lokalnymi przepisami. **Urządzenie może być używane wyłącznie do ładowania pojazdów w pełni elektrycznych lub hybrydowych zgodnych ze złączami Typu 2, jak przewidziano w IEC 62196-2;** nie jest kompatybilny z innymi pojazdami lub urządzeniami. **easyWallbox** jest częścią Wyposażenia Klasy I. W związku z tym wymaga odpowiedniego podłączenia uziemienia przez wtyczkę i gniazdko. Opcjonalna funkcja wentylacji nie jest obsługiwana przez **easyWallbox**. Niektóre kraje stosują przepisy wymagające dodatkowej ochrony przed ryzykiem porażenia prądem. W każdym razie przed użyciem **easyWallbox** należy przeczytać instrukcję obsługi w podręczniku i wszelką dodatkową dokumentację. **easyWallbox** należy podłączyć do źródła zasilania chronionego wyłącznikiem różnicowoprądowym RCD i zabezpieczeniem nadprądowym. RCD powinien mieć nominalny rezydualny prąd roboczy nieprzekraczający 30 mA, być co najmniej typu A i powinien spełniać jeden z następujących standardów: IEC 61008-1, IEC 61009-1, IEC 60947-2 i IEC 62423. Zabezpieczenia nadprądowe powinny być zgodne z normami IEC 60947-2, IEC 60947-6-2, IEC 61009-1 lub odpowiednimi częściami serii IEC 60898 lub serii IEC 60269.

2.2. Używanie niezgodne z przeznaczeniem

Korzystanie z **easyWallbox** jest bezpieczne tylko wtedy, gdy jest zgodne z jej przeznaczeniem. Inne użycie oraz nieautoryzowane modyfikacje urządzenia są uważane za niezgodne i dlatego są niedopuszczalne. Użytkownik jest odpowiedzialny za użytkowanie i odpowiada za wszelkie niebezpieczne sytuacje lub sytuacje sprzeczne z przepisami prawa obowiązującymi w jego kraju.



Free2Move eSolutions S.p.A. nie ponosi żadnej odpowiedzialności za szkody spowodowane niezgodnym użytkowaniem lub nieautoryzowanymi modyfikacjami urządzenia.

2.3. Podstawowe instrukcje bezpieczeństwa

easyWallbox został zaprojektowany, skonstruowany i sprawdzony zgodnie z obowiązującymi przepisami bezpieczeństwa. Instalacja **easyWallbox** w Plug&Play może być wykonana bezpośrednio przez użytkowników, którzy są w stanie zrozumieć i dokładnie przestrzegać niniejszych instrukcji oraz ocenić i zrozumieć wszystkie powiązane z instalacją zagrożenia. Free2Move eSolutions S.p.A. nie ponosi żadnej odpowiedzialności za szkody poniesione przez osoby lub rzeczy, mogące wyniknąć z nieprzestrzegania przepisów bezpieczeństwa i instrukcji zawartych w niniejszym podręczniku.

2.3.1. Poszanowanie lokalnych warunków

Bezpieczeństwo użytkowania **easyWallbox** zależy od jej prawidłowej instalacji, która musi być zgodna z obowiązującymi przepisami.



Nieprawidłowy montaż może spowodować niebezpieczeństwo, takie jak poważne obrażenia lub śmierć.

2.3.2. Przestrzeganie wymogu nadzoru



Dzieci i osoby, które nie są w stanie ocenić, nawet przez chwilę, możliwych zagrożeń wynikających z niewłaściwego użytkowania **easyWallbox**, należy trzymać z dala od urządzenia i kabla ładującego, zarówno w trakcie użytkowania, jak i w stanie odpoczynku.

2.3.3. Status regulujący

easyWallbox musi być utrzymywana w stanie nienaruszonym. W przypadku uszkodzeń lub wad użytkownicy narażeni są na poważne obrażenia spowodowane porażeniem prądem elektrycznym. Dlatego należy postępować zgodnie z poniższymi instrukcjami:

- unikać uderzania urządzenia
- unikać używania niezgodnego z przeznaczeniem
- unikać nieprawidłowego użycia urządzenia
- wyraźnie oznaczyć wadliwe działanie urządzenia, aby inne osoby nie mogły z niego korzystać
- poprosić o szybką interwencję wykwalifikowanego personelu w celu naprawy uszkodzeń lub wad.

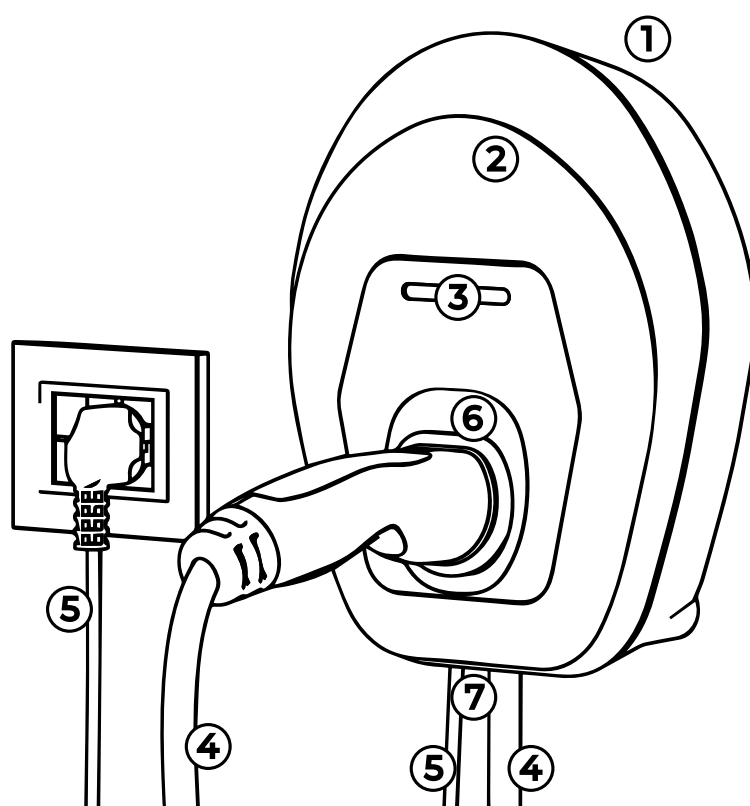


Nie zaleca się korzystania z **easyWallbox podczas silnej burzy.**

3. OPIS PRODUKTU

3.1. Opis ogólny

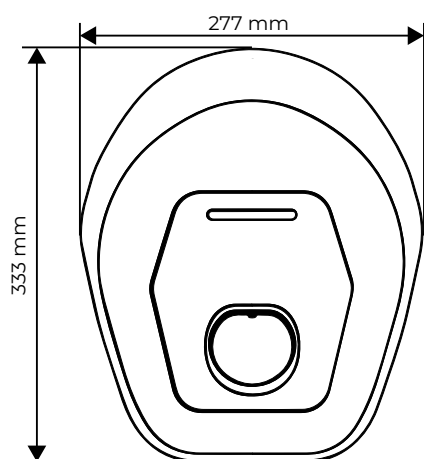
Obudowa **easyWallbox** jest wykonana z poliwęglanu i zapewnia wysoki poziom stabilności i lekkości. Konstrukcja urządzenia jest wynikiem dogłębnych badań mających na celu zapewnienie ergonomicznego, smukłego i inteligentnego narzędzia pracy.



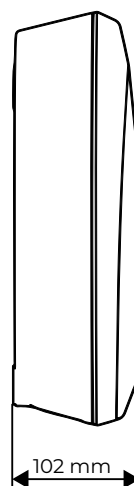
Opis produktu

- | | |
|---------------------------|----------------------------------|
| ① Etui | ⑤ Kabel zasilający |
| ② Zdejmowana osłona | ⑥ Port złącza typu 2 |
| ③ Wskaźnik stanu LED | ⑦ Predyspozycja na czujnik prądu |
| ④ Kabel ze złączem Typu 2 | |

Rozmiar stacji ładowącej easyWallbox

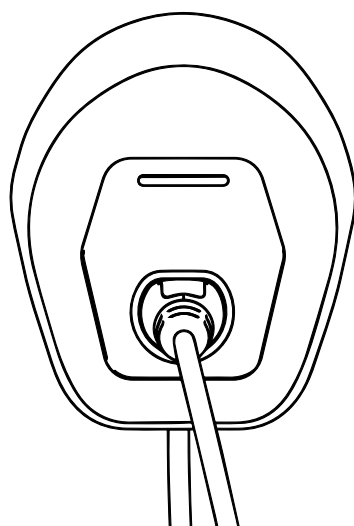


widok z przodu

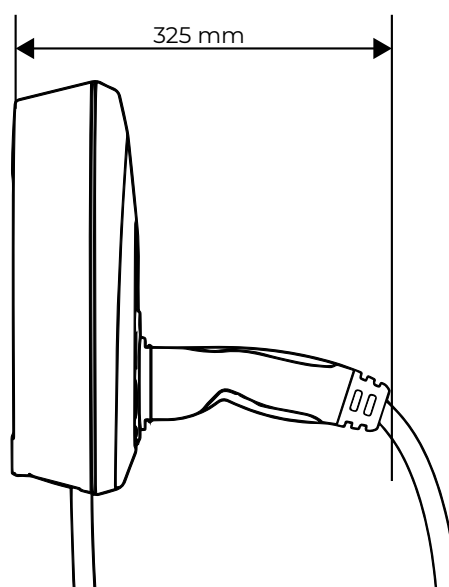


widok z boku

Rozmiar stacji ładowącej easyWallbox z założonym złączem

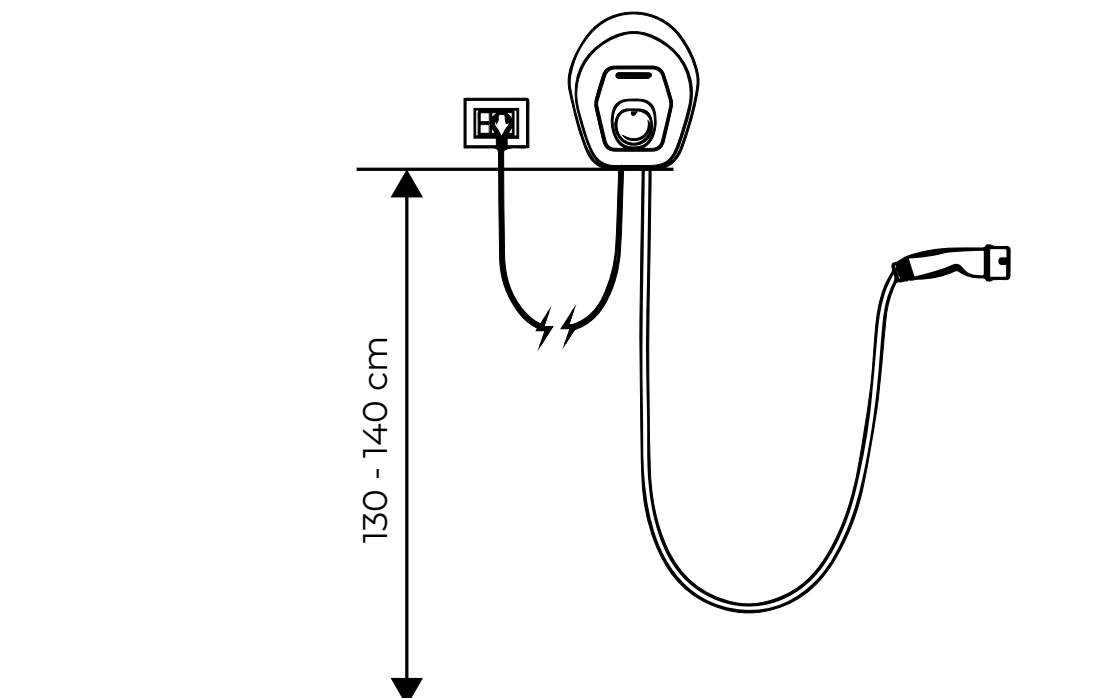


widok z przodu



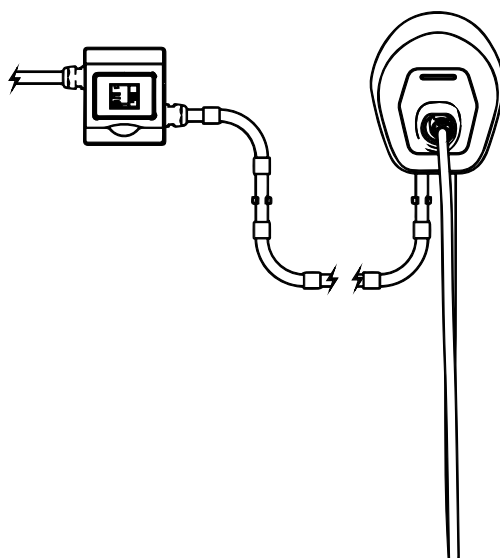
widok z boku

Montaż **easyWallbox** w Plug&Play.



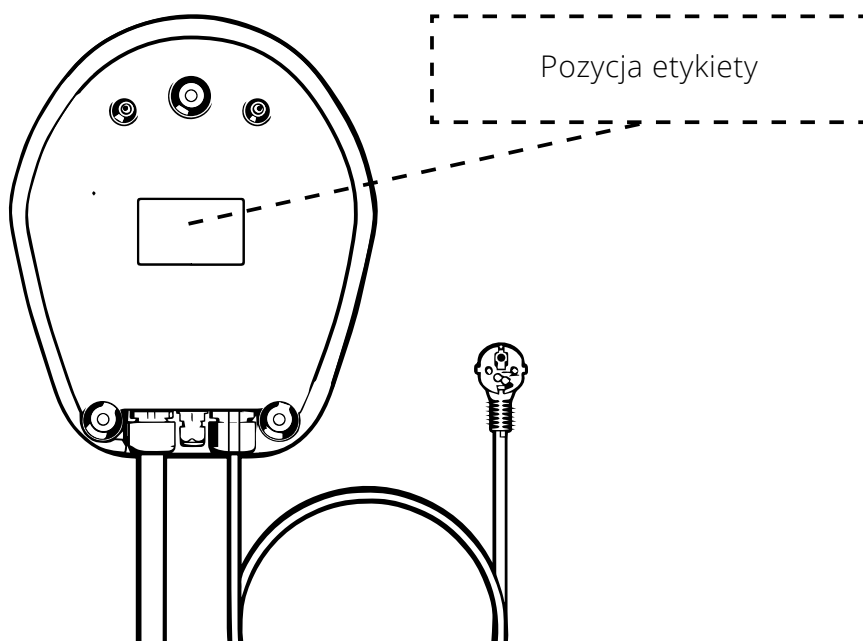
Informacje na temat instalacji Power Upgrade i innych zaawansowanych funkcji można znaleźć w odpowiedniej dokumentacji w **Podręczniku instalatora** (można ją pobrać ze strony www.esolutionscharging.com / www.easywallbox.eu).

Tylko w przypadku instalacji Power Upgrade we Francji, patrz **Instrukcja instalatora - tryb 2 power upgrade** (można pobrać ze strony www.esolutionscharging.com / www.easywallbox.eu).



3.2. Etykieta identyfikacyjna

Etykieta identyfikacyjna znajduje się na tylnej części stacji ładującej. Informacje na etykiecie pokazano na poniższym Rysunku. Przedstawione dane mogą różnić się od przedstawionych na Rysunku, w zależności od wersji produktu. Kod modelu i numer seryjny można również znaleźć na pudełku oraz w aplikacji **Free2Charge** po uwierzytelnieniu (patrz rozdziału 5.2).



3.3. Właściwości techniczne urządzenia ładującego

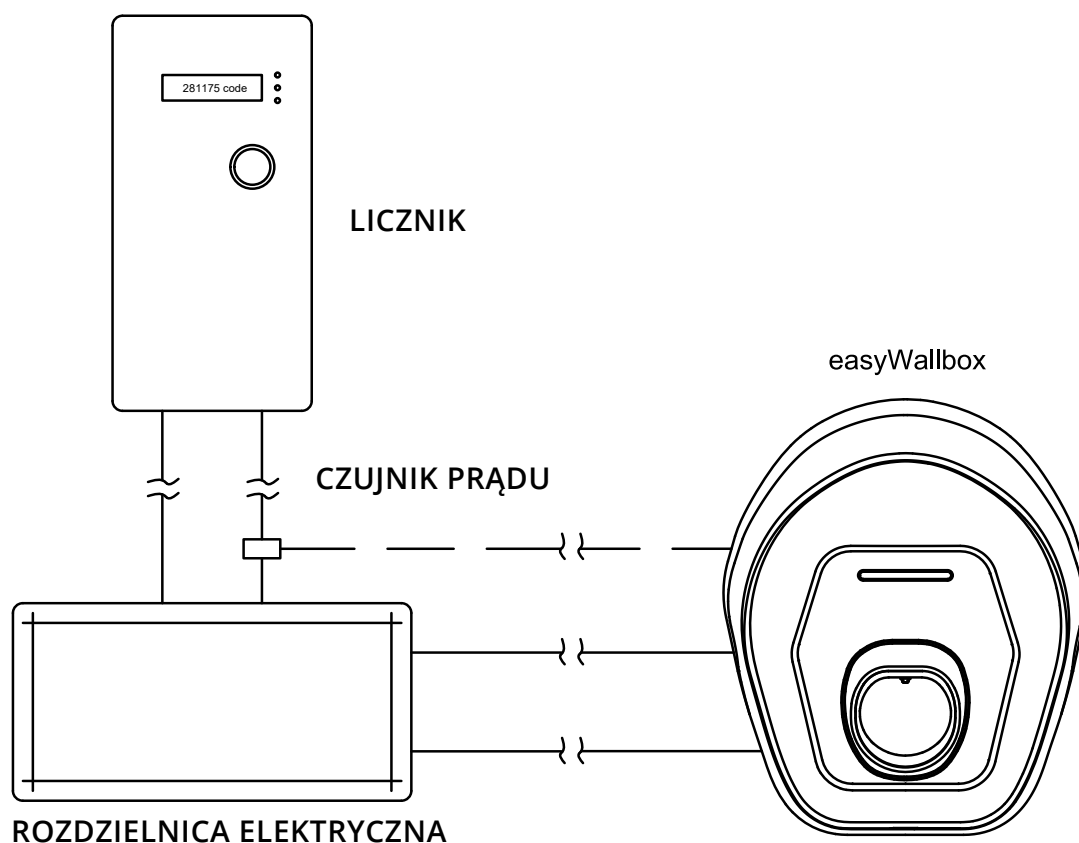


to urządzenie do ładowania pojazdów elektrycznych zaprojektowanych i certyfikowanych do 7,4 kW

	jeśli instalowany w Plug&Play	jeśli instalowany w Power Upgrade
Opis		
Standard złącza (strona EV)	IEC 62196-2	
Wtyczka zasilania	E/F (G w UK, J w Szwajcarii)	
Standard EVSE	IEC 61851	
Marka WE	Tak	
Gwarancja	2 lata	
Tryb ładowania	wtyczka i kabel podłączone	stale podłączone (wtyczka i kabel podłączone jeśli instalowany we Francji)
Certyfikat TUV	Tak	Tak
Charakterystyki elektryczne i połączenia		
Max moc [kW]	do 2.3*	do 7.4*
Napięcie [V / Hz]	230 / 50, jednofazowy	230 / 50, jednofazowy
Natężenie prądu [A]	do 10*	do 32*
Konsumpcja w stand-by [W]	< 2	< 2
Kabel ze złączem Tryb 2 (strona EV)	Tak, w zestawie	
Kabel ze złączem Tryb 2 (długość [m])	3/5	
Kabel zasilania [m]	6	N.A.
* Wartości zmieniają się zgodnie z lokalnymi przepisami.		
Charakterystyki ogólne		
Stopień ochrony	IP54, IK08 (IEC 60529)	
Wymiary całkowite [mm]	335 x 277 x 95 (bez złącza) 335 x 277 x 350 (ze złączem)	
Obudowa	Poliwęglan	
Ciężar [kg]	~ 4	
Standardowe kolory	Czarny (RAL 9011) i Biały (RAL 9003)	
Wskaźnik stanu	Tak, led RGB	
Bezpieczeństwo i działanie		
Przebieg temperatury [°C]	-25 / +50 (bez bezpośredniej ekspozycji na promienie słoneczne)	
Ochrona przed przegrzaniem	Tak	
Odporność na wilgoć	Tak, w pełni powlekany	
Klasa ochrony	I	
Stopień zanieczyszczenia	PD3	
Kategoria przepięcia	OVC III	
Klasyfikacja ogniowa obudowy	UL94 V-0	
Monitorowanie prądu resztkowego	Tak, dołączone urządzenie RCM 6 mA wrażliwe na prąd stały - do wykrywania upływu prądu stałego	
Max wysokość instalacji [m]	2000 n.p.m.	
Łączność i funkcje specjalne		
Bluetooth	Tak	
Smartphone App	Free2Charge, kompatybilny z Android, IOS	
Kompatybilność z Android***	Lollipop (5.0) lub wyższa	
Kompatybilność z systemami IOS**	12 lub wyższa	
Protokół komunikacyjny	Własność	
Dynamiczne Zarządzanie Energią (Dynamic Power Management)	Tak, poprzez zainstalowanie załączonego czujnika	
** Dane dotyczą pierwszej wersji aplikacji i mogą ulec zmianie w przyszłości.		
*** NIE kompatybilny z Android 6.		

3.4. Dynamiczne Zarządzanie Energią (Dynamic Power Management)

easyWallbox zawiera funkcję Dynamicznego Zarządzania Energią - Dynamic Power Management (DPM), inteligentną funkcję, która moduluje moc ładowania w zależności od dostępności energii, unikając w ten sposób nieprzyjemnych przerw w dostępie prądu. Aby aktywować Dynamiczne Zarządzanie Energią, zapoznaj się z podręcznikiem instalatora (patrz www.esolutionscharging.com / www.easywallbox.eu) na temat instalacji czujnika na zasilaczu i ustawiania parametrów. **easyWallbox** może działać nawet bez Dynamicznego Zarządzania Mocą; w takim przypadku instalacja odnośnego czujnika nie jest konieczna, ale wówczas nie gwarantuje się, że nie wystąpią przerwy w dostępie prądu.

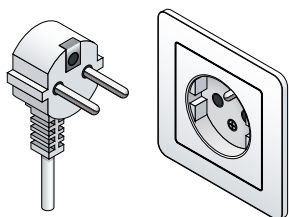


Podłączenie czujnika Dynamic Power Management musi być zainstalowana przez specjalistę zgodnie z lokalnymi przepisami. Zalecamy skontaktowanie się z wykwalifikowanym personelem lub serwisem w przypadku jakichkolwiek pytań lub wątpliwości dotyczących użytkowania, instalacji i konserwacji easyWallbox (patrz Rozdział 11 -Biuro Obsługi).

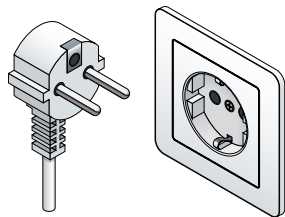
3.5. Wersje produktu w zależności od kraju

Maksymalny prąd dla Plug&Play jest ograniczony, aby zapewnić **easyWallbox** maksymalny poziom bezpieczeństwa zgodnie z obowiązującymi lokalnymi normami. **easyWallbox** jest już skonfigurowany z uwzględnieniem tych różnic podczas produkcji, więc jest gotowy do użycia z maksymalnym dostępnym prądem.

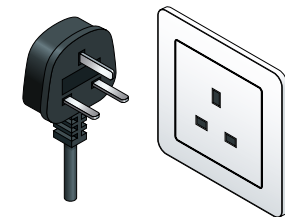
Typ E



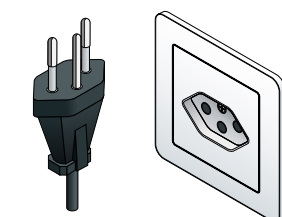
Typ F



Typ G



Typ J



Kraj	Ograniczenie prądu dla Plug&Play [A]	Kod wtyczki
1. Niemcy	10	E/F
2. Francja	8	E/F
3. Wielka Brytania	10	G
4. Belgia	10	E/F
5. Luksemburg	10	E/F
6. Niderlandy	10	E/F
7. Szwajcaria	8	J
8. Austria	10	E/F
9. Polska	10	E/F
10. Grecja	10	E/F
11. Czechy	10	E/F
12. Słowacja	10	E/F
13. Węgry	10	E/F
14. Dania	6	E/F
15. Szwecja	10	E/F
16. Włochy	10	E/F
17. Hiszpania	10	E/F
18. Portugalia	10	E/F
19. Norwegia	10	E/F

- Nie używaj adapterów i przedłużaczy.



- Free2Move eSolutions S.p.A. nie ponosi żadnej odpowiedzialności za szkody spowodowane niezgodnym użytkowaniem lub nieautoryzowanymi modyfikacjami urządzenia.

4. INSTALACJA

4.1. Wybór pozycji

easyWallbox został zaprojektowany do użytku wewnątrz i na zewnątrz, wyłącznie do stałego montażu na ścianie, dlatego nie można go używać w miejscach, w których wymagane jest ciągłe przemieszczanie.

Przed zainstalowaniem urządzenia sprawdź warunki wykonania.

W szczególności, pozycja wybrana do instalacji **easyWallbox** musi:

- znajdować się na pionowej i płaskiej powierzchni, jak pokazano w 4.5; należy unikać słabych powierzchni, które nie zapewniają solidnego oporu
- umożliwiać łatwe podłączenie do źródła zasilania i pojazdu elektrycznego do ładowania
- nie stanowić przeszkody w ruchu pojazdów elektrycznych do ładowania
- nie mieć żadnego materiału ani sprzętu na całej powierzchni wymaganej do instalacji
- przestrzegać lokalnych przepisów dotyczących instalacji elektrycznych, środków przeciwpożarowych i wyjść awaryjnych w miejscu instalacji.



easyWallbox nie powinna być instalowana na słupie/kolumnie lub istniejących rurach.

easyWallbox nie może być zamontowana w miejscach:

- z ryzykiem wybuchu (środowisko EX)
- używanych jako droga ewakuacyjna
- gdzie coś może na nią spaść (np. zawieszane drabiny lub opony samochodowe) lub gdzie może zostać uderzone i uszkodzone (np. w pobliżu drzwi lub w przestrzeniach operacyjnych pojazdu)
- gdzie istnieje ryzyko wystąpienia strumieni wody pod ciśnieniem (np. z systemów myjących, myjek elektrycznych lub węży ogrodowych)
- nie można go montować na niestabilnych ścianach
- nie można go montować na ścianach z materiału łatwopalnego lub pokrytego materiałem łatwopalnym (np. Drewno, wykładzina itp.).



We Włoszech, easyWallbox nie może być zamontowana w miejscach publicznych, jak opisano w IEC 61851-1.

4.2. Dopuszczalne warunki otoczenia

Szczególne warunki pomieszczenia, w którym ma być zainstalowana **easyWallbox** muszą być następujące:

- temperatura pomieszczenia między -25°C a +50°C
- średnia temperatura pomieszczenia w ciągu 24 godzin niższa niż 35°C
- maksymalna wysokość n.p.m.: 2 000 m
- wilgotność względna powietrza nie wyższa niż 95%.



Uszkodzenie easyWallbox spowodowane nieodpowiednimi warunkami otoczenia.

Niewłaściwe ustawienie easyWallbox może spowodować uszkodzenie urządzenia.

Wybierając miejsce instalacji **easyWallbox**, weź pod uwagę następujące kwestie:

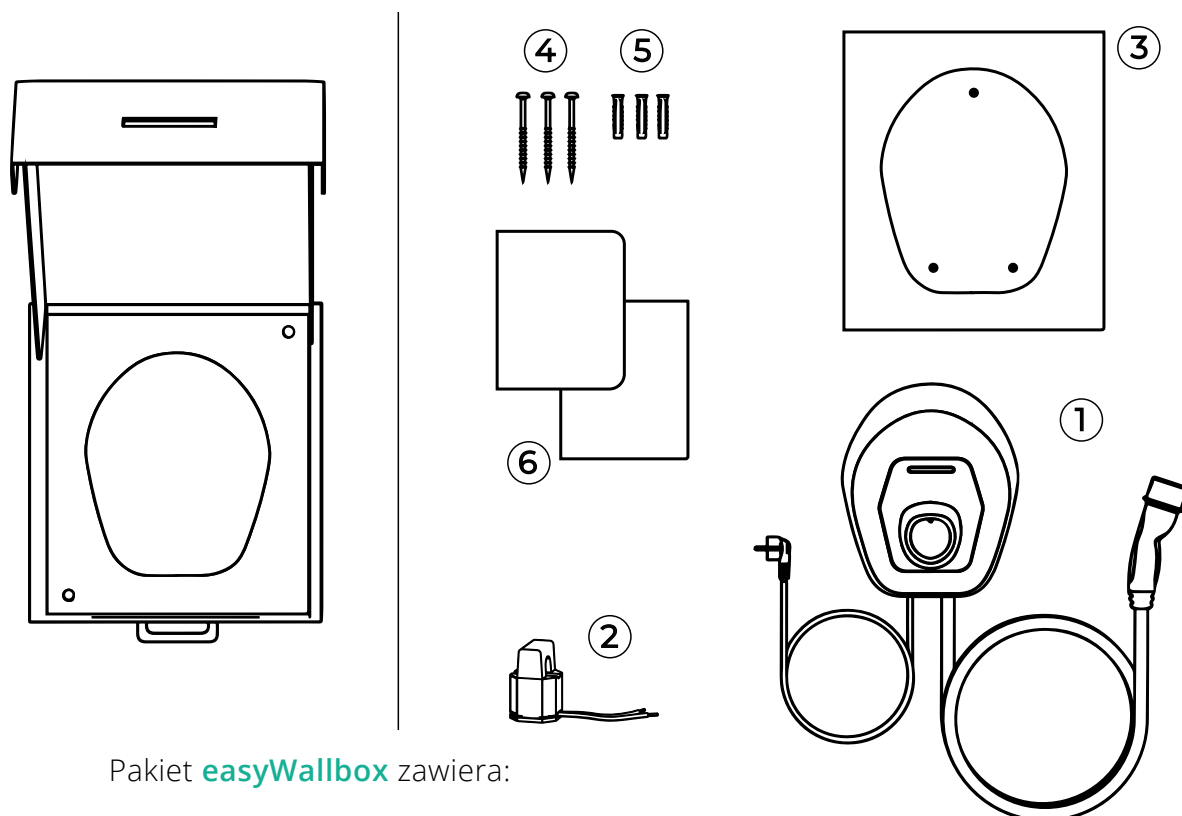
- w razie potrzeby unikaj narażenia na bezpośrednie działanie promieni słonecznych poprzez zainstalowanie baldachimu
- unikaj bezpośredniego narażenia na deszcz, aby nie pogorszyć jej stanu w wyniku brzydkiej pogody
- zapewnij odpowiednią wentylację urządzenia - nie montuj go we wnęce ani w szafie
- unikaj akumulacji ciepła - trzymaj urządzenie z dala od źródeł ciepła
- unikaj ekspozycji na infiltrację wody
- unikaj nadmiernych skoków temperatury.



Niebezpieczeństwo pożaru i wybuchu

easyWallbox musi być zainstalowana w obszarach, w których nie ma substancji łatwopalnych lub wybuchowych, takich jak np. w pobliżu stacji benzynowych, ponieważ wszelkie iskry wywołane przez jej komponenty mogą spowodować pożar lub wybuch.

4.3. Co znajduje się w środku

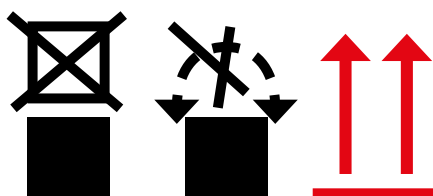


Pakiet **easyWallbox** zawiera:

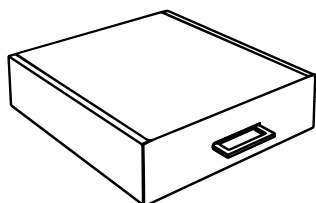
- ① **easyWallbox** zawiera następujące kable, wtyczkę zasilania i złącze ładowania
- ② Czujnik prądu do Dynamicznego Zarządzania Energią (DPM)
- ③ Szablon wiercenia
- ④ 3 śruby
- ⑤ 3 kołki mocujące
- ⑥ Dokumentacja produktu



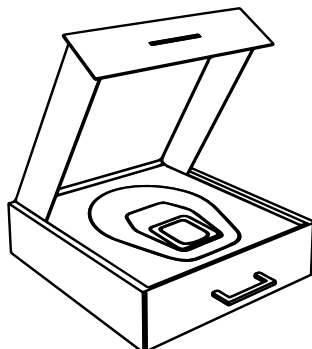
Nie układaj ładunków na pudełku zawierającym easyWallbox i zwracaj uwagę na znaki i szczegółowe instrukcje na opakowaniu.



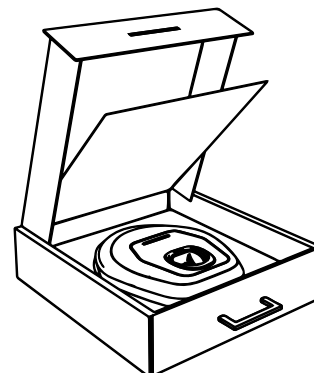
4.4. Otwieranie opakowania



Zamknięte pudełko zawierające easyWallbox



Otwieranie pokrywy pudełka zawierającego easyWallbox



Podnoszenie panelu w pudełku z easyWallbox

Po otwarciu pudełka sprawdź, czy różne części **easyWallbox** nie wykazują oznak fizycznych uszkodzeń spowodowanych uderzeniami, szarpaniami lub otarciami. W przypadku wykrycia uszkodzenia instalacja musi zostać natychmiast przerwana, a rodzaj uszkodzenia zgłoszony sprzedawcy. W razie potrzeby skontaktuj się z biurem obsługi zgodnie z wyjaśnieniem w 11.

Poszczególne elementy urządzenia są zabezpieczone opakowaniem z PVC i uszczelnione taśmą klejącą. Po otwarciu pudełka należy wyczyścić części, aby usunąć kurz, pozostałości PCV lub fragmenty taśmy klejącej.

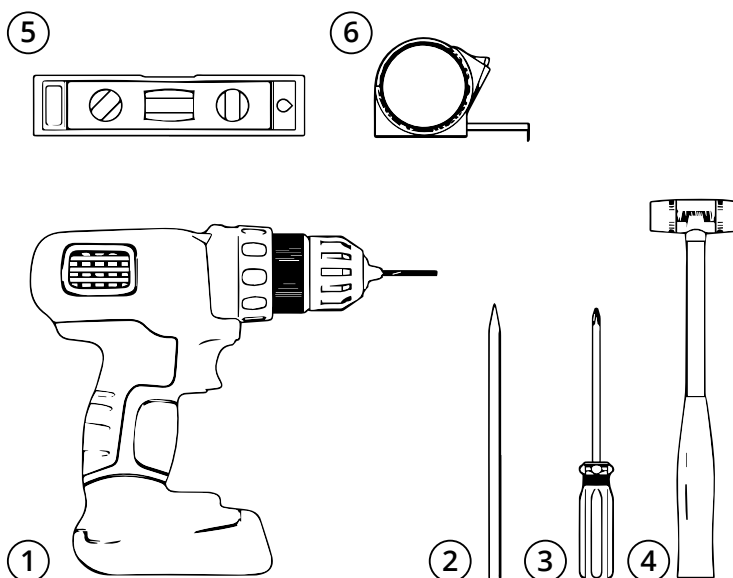
easyWallbox należy wyjmować ze skrzynki tylko wtedy, gdy wszystko jest przygotowane do instalacji i musi zostać przeniesiona ręcznie na ścianę wybraną do instalacji.



Gdy easyWallbox jest przenoszona ręcznie, należy uważać, aby nie potknąć się o kabel zasilający pojazdu.

4.5. Montaż naścienny

- ① Wiertarka
- ② Ołówek
- ③ Śrubokręt
- ④ Młotek
- ⑤ Poziomica
- ⑥ Miara



**narzędzia nie wchodzą
w skład zestawu**



Free2Move eSolutions S.p.A. nie ponosi żadnej odpowiedzialności za szkody osób lub rzeczy, mogące wyniknąć z zastosowania ww.narzędzi. Zalecamy skontaktowanie się z wykwalifikowanym personelem lub serwisem w przypadku jakichkolwiek pytań lub wątpliwości dotyczących instalacji easyWallbox.

Podczas mocowania **easyWallbox** do ściany należy przestrzegać krajowych i międzynarodowych przepisów budowlanych oraz dyrektyw określonych przez Międzynarodową Komisję Elektrotechniczną IEC 60364-1 i IEC 60364-5-52. Prawidłowe ustawienie stacji ładującej jest ważne dla jej działania.

Wybierając ścianę instalacyjną dla **easyWallbox**, weź pod uwagę odległości podłączenia do zasilania i złącza w pojeździe, a także dostępną przestrzeń do parkowania i manewrowania.

Jeśli kilka **easyWallbox** jest zainstalowanych blisko siebie, między nimi musi być zachowany odstęp co najmniej 20 cm.

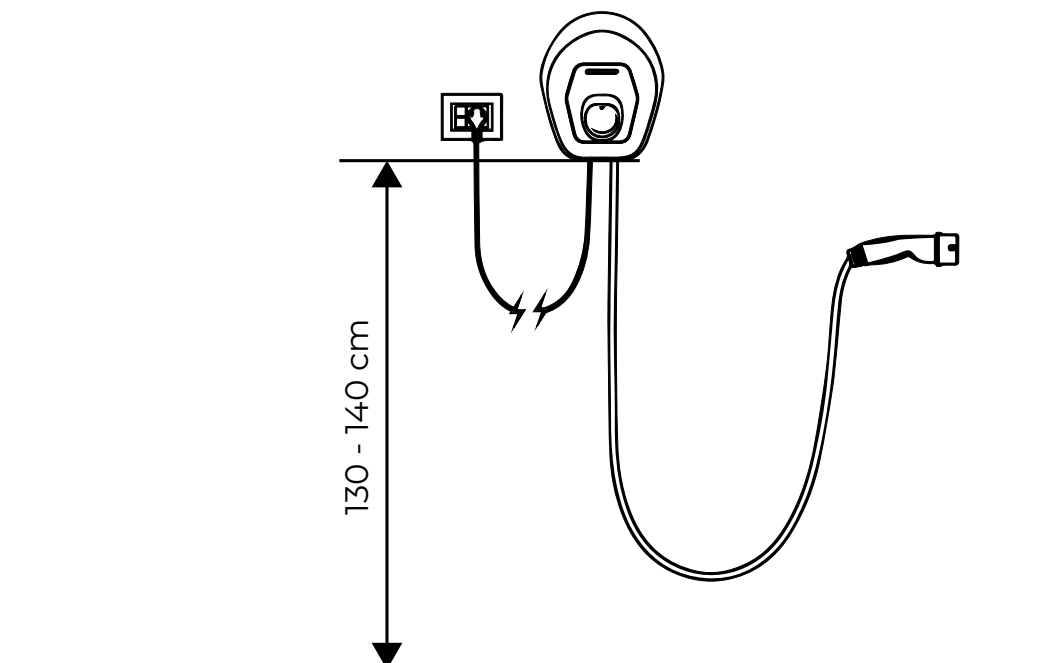
easyWallbox należy zainstalować na wysokości 1,30–1,40 m od podłogi.



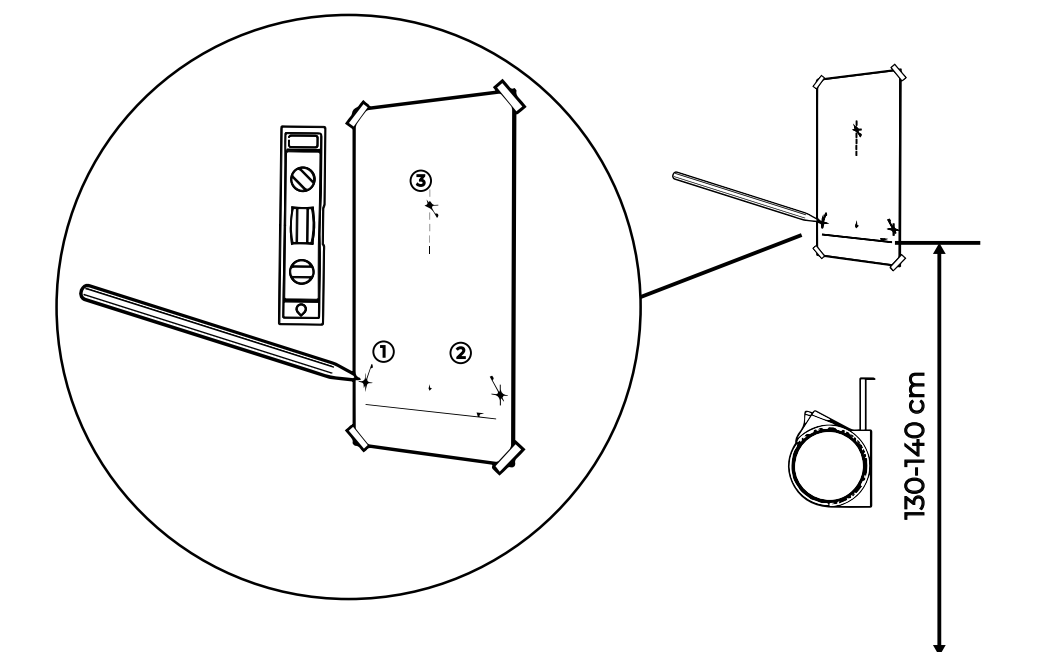
Ryzyko porażenia prądem.

Przed rozpoczęciem instalacji upewnij się, że easyWallbox nie jest podłączony do żadnego źródła zasilania. Wszelkie czynności związane z instalacją, konserwacją i demontażem należy wykonywać tylko wtedy, gdy zasilanie elektryczne jest wyłączone na panelu serwisowym.

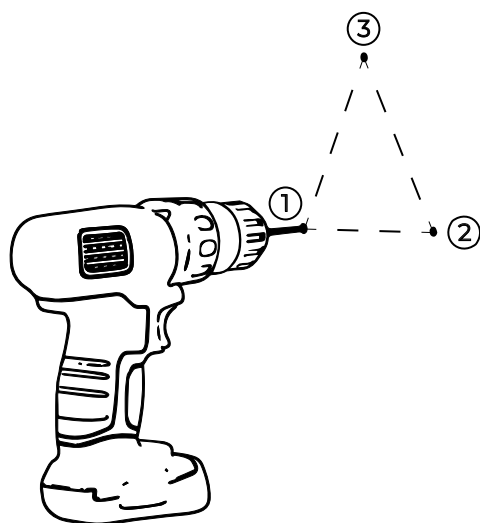
Wysokość montażu na ścianie dla **easyWallbox**.



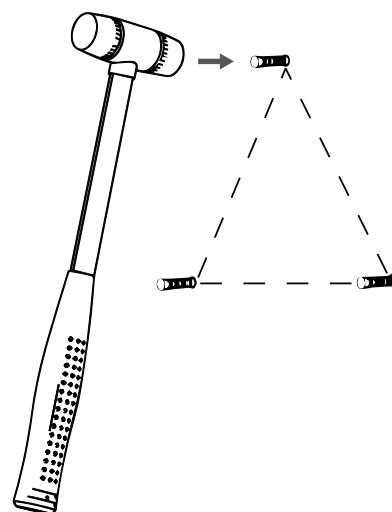
Postępuj zgodnie z poniższymi wskazówkami.



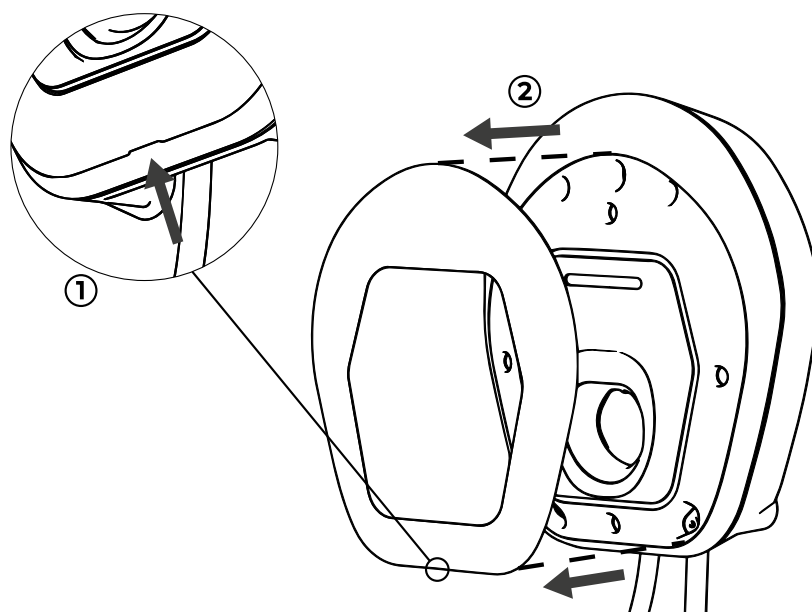
- 1.** Używając szablonu do wiercenia (arkusz A3) zaznacz miejsce wiercenia na ścianie za pomocą miary i poziomicy.



2. Użyj wiertarki, aby wywiercić dziury w ścianie.



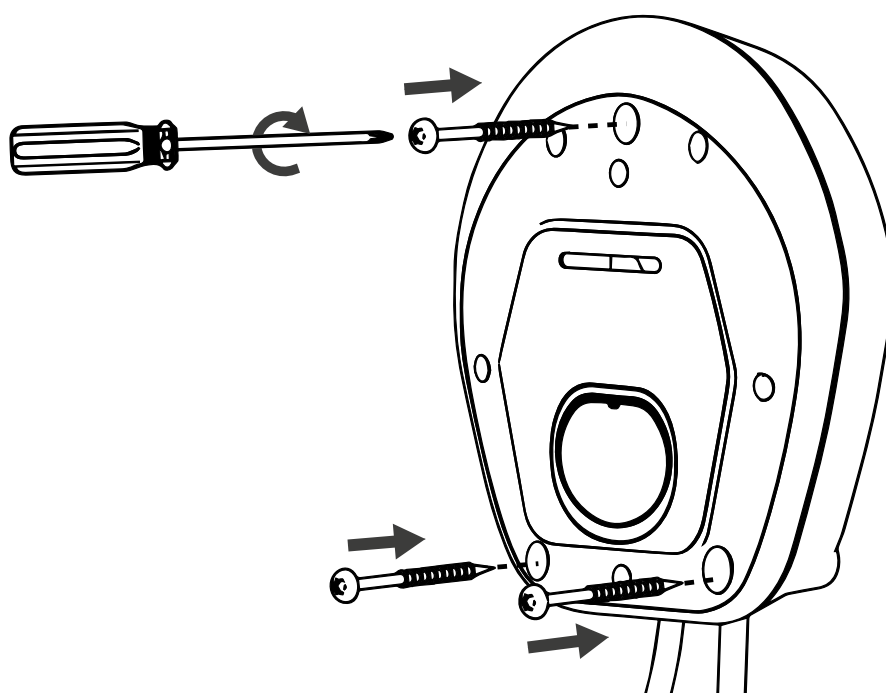
3. Włóż kołki mocujące w otwory przy użyciu młotka.



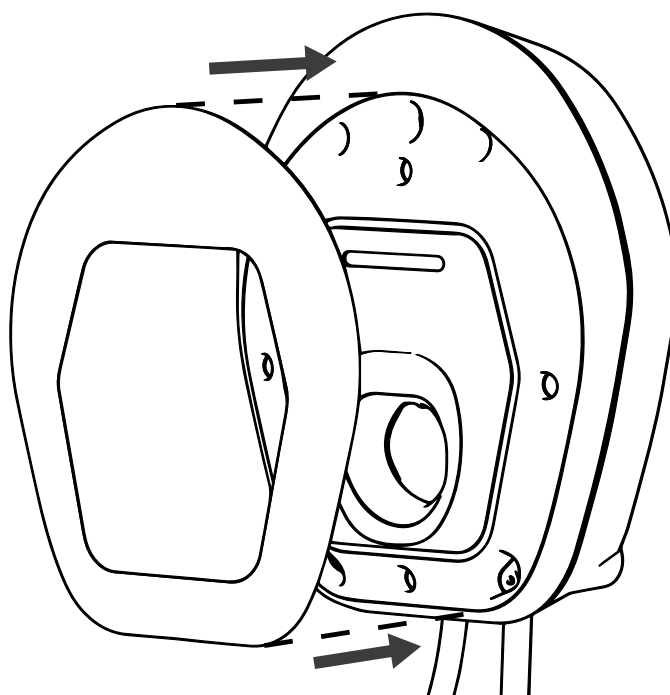
4. Zdejmij zdejmowaną obudowę **easyWallbox** poprzez mechaniczną ingerencję w ETUI, używając rowka na spodzie.



Jedyną częścią, którą można usunąć z **easyWallbox**, jest zdejmowana obudowa. Nie należy otwierać **easyWallbox**, chyba że przez wykwalifikowany personel podczas instalacji Power Upgrade, demontażu lub konserwacji.



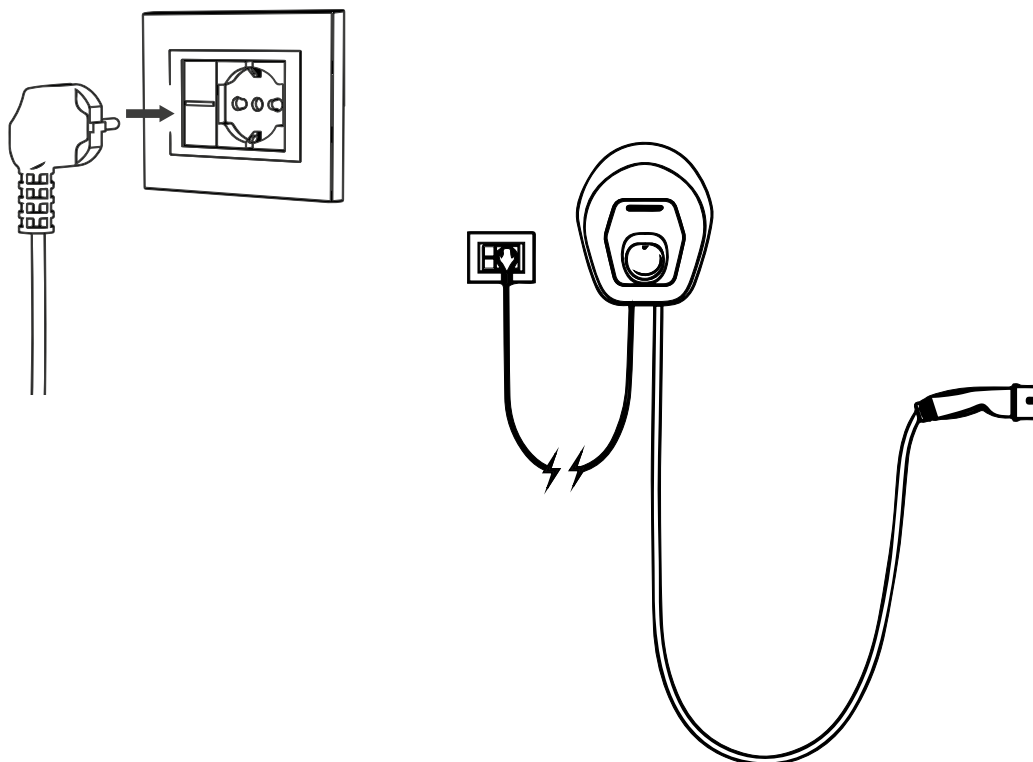
5. Umieść **easyWallbox** zgodnie z otworami i przymocuj go do ściany za pomocą załączonych śrub.



6. Załóż ponownie zdejmowaną obudowę.

4.6. Podłączenie elektryczne Plug&Play

Po zamontowaniu **easyWallbox** na ścianie podłącz ją do źródła zasilania, wkładając wtyczkę do gniazdka elektrycznego.



Uwaga: Wtyczka powinna być podłączona bezpośrednio do gniazdka elektrycznego, bez adapterów i zgodnie z lokalnymi przepisami dotyczącymi domowych instalacji elektrycznych.

Nie używaj adapterów, potrójnych, wielozłączowych ani zestawów przedłużających.

W przypadku nieprawidłowego podłączenia elektrycznego ryzyko uszkodzenia osób lub rzeczy jest szczególnie wysokie, gdy samochód pozostawia się do ładowania przez dłuższy czas w miejscu bez nadzoru.

5. PIERWSZE URUCHOMIENIE

5.1. Włączenie easyWallbox

Urządzenie nie ma przycisków start/stop. Po zainstalowaniu jest gotowe do ładowania, jeśli są spełnione następujące warunki:

- prawidłowa instalacja, przeprowadzona zgodnie ze wskazówkami zawartymi w tej instrukcji
- regularny status urządzenia.



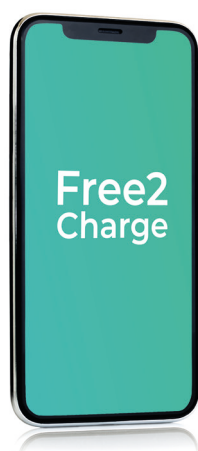
Niebezpieczeństwo porażenia prądem gdy urządzenie jest uszkodzone. Korzystanie z uszkodzonego urządzenia może wywołać wyładowania elektryczne.

Jeśli urządzenie jest uszkodzone, postępuj dokładnie według poniższych instrukcji, aby uniknąć niebezpiecznych sytuacji, powodujących obrażenia osób lub rzeczy:

- unikać używania uszkodzonego urządzenia
- wyraźnie oznaczyć uszkodzone urządzenia, aby inne osoby nie mogły z niego korzystać
- niezwłocznie wezwać wykwalifikowany personel, aby urządzenie mogło zostać naprawione lub, jeżeli zostanie nieodwracalnie uszkodzone, wycofane z eksploatacji.

5.2. Konfiguracja za pomocą aplikacji Free2Charge (jeśli preferowana)

Free2Charge to aplikacja przeznaczona do smartfonów, dostępna zarówno w Google Play®, jak i App Store®, której można używać do konfigurowania, monitorowania i ustawiania **easyWallbox** za pośrednictwem połączenia Bluetooth. Za pomocą aplikacji można uruchamiać i zatrzymywać procesy ładowania (Start i Stop), opóźnić sesję ładowania i uzyskać dostęp do dziennika ostatnich sesji ładowania.

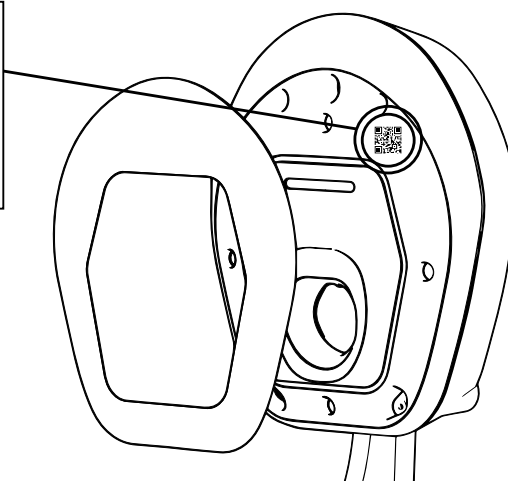


Free2Charge



Jednoczesne korzystanie z Free2Charge i funkcji inteligentnego ładowania z pojazdu może prowadzić do drobnych problemów funkcjonalnych.

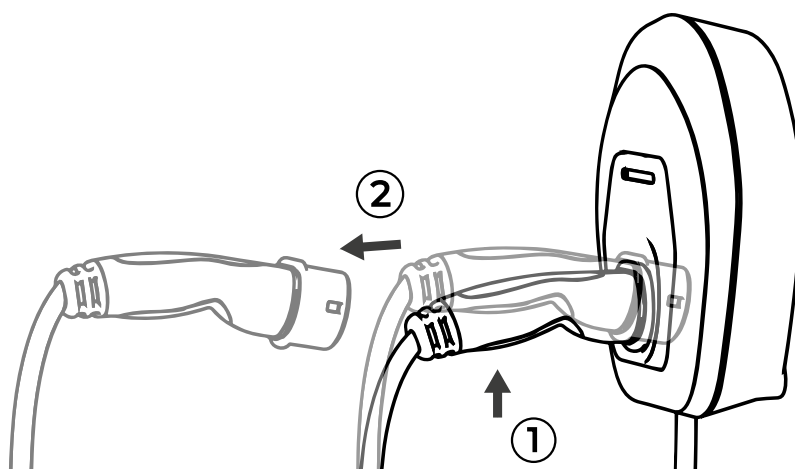
Aby uwierzytelnić smartfon, wydrukuj kod QR zgodnie z wymaganiami samouczka aplikacji. Szczegółowe instrukcje można znaleźć bezpośrednio w aplikacji.



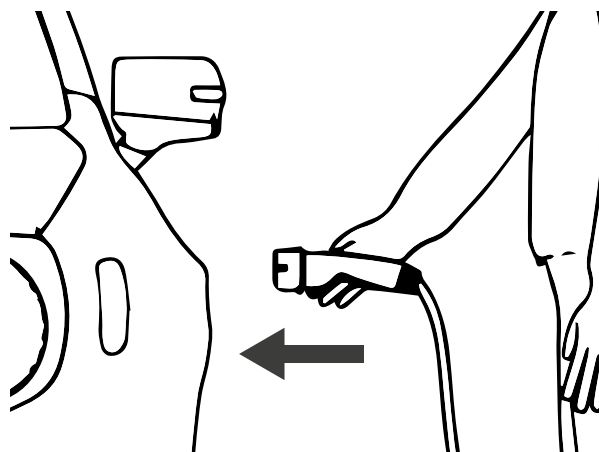
6. PROCEDURA ŁADOWANIA

Po zakończonej instalacji ładowanie pojazdu elektrycznego za pomocą **easyWallbox** jest bardzo łatwe. Jedyne co musisz zrobić to:

1. Upewnij się, że **easyWallbox** jest podłączona do aktywnego źródła zasilania.
2. Sprawdź, czy wskaźnik stanu LED świeci się na NIEBIESKO.



3. Wyciągnij złącze z **easyWallbox**.



4. Włóż złącze do pojazdu elektrycznego.



- Nie należy używać adapterów samochodowych do podłączania złącza pojazdu do wlotu pojazdu.
- Unikaj dynamicznego poruszania kablem. Nie ciągnij ani nie skręcaj go.

6.1. Wskaźnik stanu LED

Z przodu stacji ładującej znajduje się pasek LED, który łączy sygnały wizualne i alarmy wskazując status **easyWallbox**:

- **NIEBIESKI** stan **STAND-BY**,
easyWallbox wskazuje, że jest gotowa do rozpoczęcia procesu ładowania lub sesja ładowania jest zakończona.
- **ZIELONY** stan **ŁADOWANIA**,
easyWallbox ładuje pojazd elektryczny.
- **MIGAJĄCY CZERWONY** stan **ALARMU**,
easyWallbox nie ładuje z powodu błędu.
easyWallbox resetuje się automatycznie po drobnych błędach w ciągu kilku sekund. Jeśli przez długi czas pozostaje w stanie **ALARMU**, skontaktuj się z biurem obsługi, jak wyjaśniono w punkcie 11.

7. ZATRZYMANIE ŁADOWANIA

Po zakończeniu ładowania dioda LED urządzenia zmieni kolor na NIEBIESKI i wtedy można wyjąć złącze z pojazdu elektrycznego, jak wyjaśniono w punkcie 7.1. Jeśli proces ładowania nie jest zakończony, należy go najpierw zatrzymać.

Zatrzymanie można wykonać na dwa różne sposoby:

- Bezpośrednio poprzez odpowiednią stację sterowania pojazdu elektrycznego (więcej informacji znajduje się w instrukcji obsługi pojazdu)
- Używając aplikacji **Free2Charge**.

Po zatrzymaniu procesu przejdź do następnego rozdziału.



Należy pamiętać, że po zakończeniu procesu ładowania należy wyciągnąć złącze z pojazdu, aby proces ładowania mógł zostać ponownie uruchomiony.

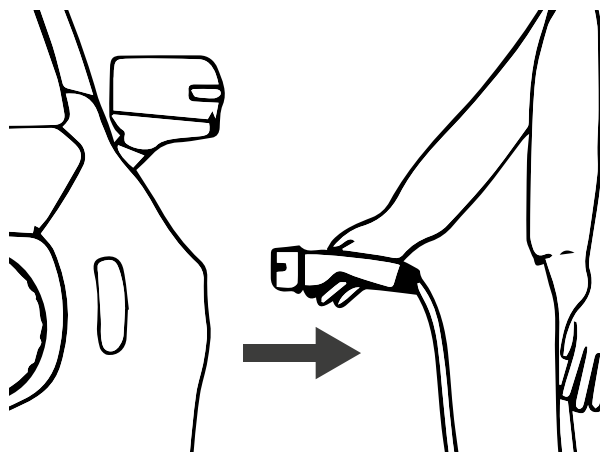


Unikaj wyciągania kabla z wlotu pojazdu, jeśli proces ładowania nie został zakończony.

7.1. Zakończenie procesu ładowania

Aby zakończyć proces ładowania, zapoznaj się z następującymi wskazówkami:

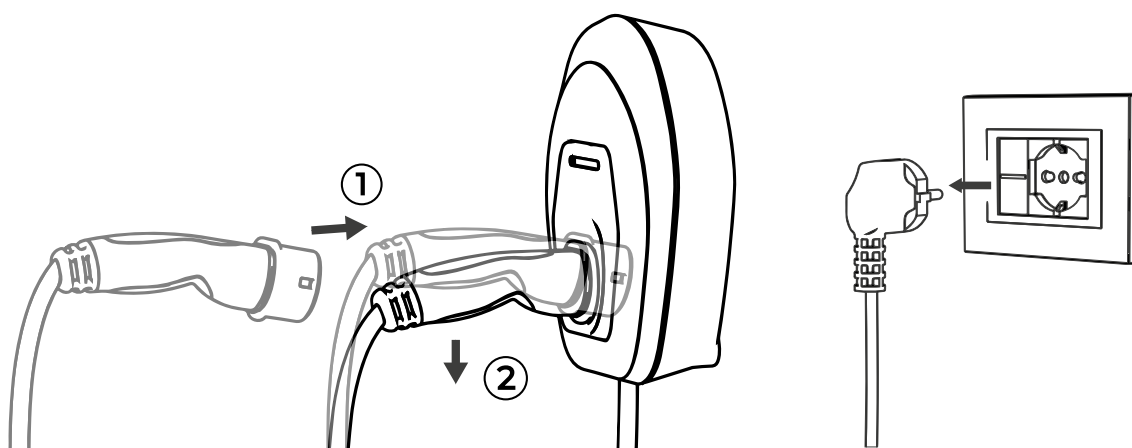
1. Sprawdź, czy wskaźnik stanu LED świeci się na NIEBIESKO.



2. Wyciągnij złącze z wlotu pojazdu.



Unikaj wyciągania kabla z pojazdu, jeśli proces ładowania NIE został zakończony, a LED na urządzeniu świeci się na ZIELONO. Ciągnięcie kabla może go uszkodzić i doprowadzić do porażenia prądem i poniesienia poważnych obrażeń.



3. Włóż złącze do **easyWallbox**.
4. Aby zapewnić maksymalny poziom bezpieczeństwa, połączenie z zasilaczem może zostać przerwane (w razie potrzeby poprzez usunięcie wtyczki z gniazdka).

8. KONSERWACJA



Przed przeprowadzeniem jakiejkolwiek konserwacji w easyWallbox, poczekaj, aż całkowicie się zatrzyma i wyłącz, odłączając ją od zasilania.

Idealne działanie i czas funkcjonowania **easyWallbox** zależy od okresowych kontroli i konserwacji urządzenia.

Oto kilka przykładów uszkodzeń, którym może ulec **easyWallbox**:

- uszkodzenie etui
- uszkodzenie przedniego panelu
- uszkodzenie elementów
- przypadkowe usunięcie elementów.



W żadnym przypadku nie wolno używać urządzenia z uszkodzeniami lub wadami. Wszelkie usterki muszą być niezwłocznie usunięte przez wykwalifikowany personel.



Niebezpieczeństwo porażenia prądem gdy urządzenie jest uszkodzone. Korzystanie z uszkodzonego urządzenia może wywołać wyładowania elektryczne.

Jeśli urządzenie jest uszkodzone, postępuj dokładnie według poniższych instrukcji, aby uniknąć niebezpiecznych sytuacji, powodujących obrażenia osób lub rzeczy:

- unikać używania uszkodzonego urządzenia
- wyraźnie oznaczyć uszkodzone urządzenia, aby inne osoby nie mogły z niego korzystać
- niezwłocznie wezwać wykwalifikowany personel, aby urządzenie mogło zostać naprawione lub, jeżeli zostanie nieodwracalnie uszkodzone, wycofane z eksploatacji.

8.1. Okresy zwykłej konserwacji

easyWallbox nie wymaga specyficznej konserwacji.

Jakkolwiek zaleca się:

- zawsze wkładać złącze do **easyWallbox**, gdy urządzenie nie działa
- zalecamy regularne czyszczenie plastikowej obudowy za pomocą wilgotnej szmatki
- zalecamy regularną kontrolę i czyszczenie złącza dopiero po odłączeniu zasilania
- unikać czyszczenia agresywnymi środkami lub materiałami ściernymi
- przeprowadzić wzrokową kontrolę urządzenia w celu odnotowania wad podczas każdej sesji ładowania
- przeprowadzać kontrolę wzrokową kabla ładującego podczas każdej sesji ładowania
- przeprowadzać kontrolę wzrokową kabla zasilającego podczas każdej sesji ładowania przed każdym podłączeniem do źródła zasilania
- Jeśli wtyczka zasilająca zostanie wyjęta z gniazdka, umieść kabel w uporządkowany sposób, w razie potrzeby owijając go wokół skrzynki **easyWallbox**. W każdym razie kabel należy umieścić w bezpieczny sposób, aby nikogo nie blokował i nie mógł zostać uszkodzony (np. ściśnięty przez pojazdy)
- kontrola gotowości operacyjnej.



easyWallbox nie zawiera komponentów, które użytkownik mógłby samodzielnie naprawić lub konserwować.



Jedyną częścią, którą można usunąć z easyWallbox, jest zdejmowana obudowa. Można to zrobić tylko podczas fazy instalacji i demontażu oraz zgodnie z instrukcjami. Nie należy otwierać easyWallbox, chyba że przez wykwalifikowany personel podczas instalacji w Power Upgrade, demontażu lub konserwacji.

9. DEMONTAŻ I PRZECHOWYWANIE

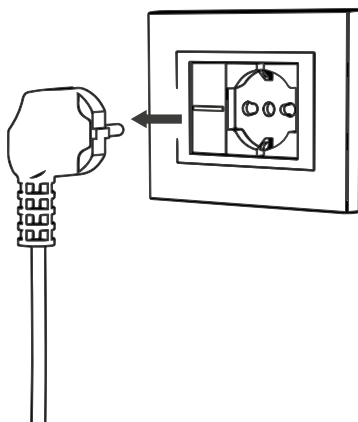
Po zakończeniu okresu użytkowania i eksploatacji **easyWallbox** musi zostać dezaktywowana lub wycofana z eksploatacji.



Ryzyko porażenia prądem.

Przed rozpoczęciem demontażu upewnij się, że easyWallbox nie jest podłączony do żadnego źródła zasilania. Wszelkie czynności związane z instalacją, konserwacją i demontażem należy wykonywać tylko wtedy, gdy zasilanie elektryczne jest wyłączone na panelu serwisowym.

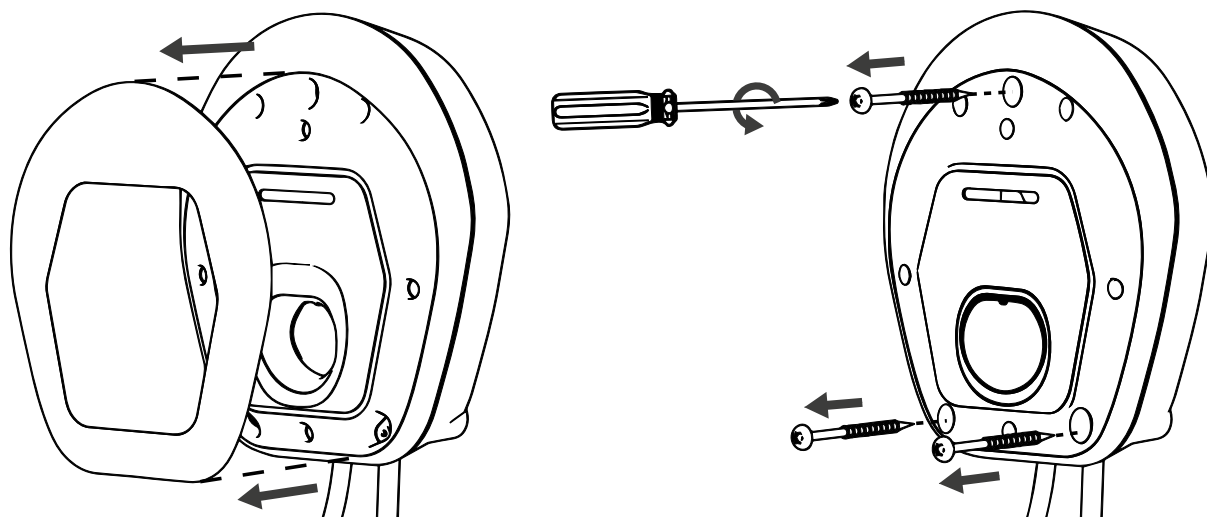
9.1. Odłączenie od źródła zasilania - Plug&Play



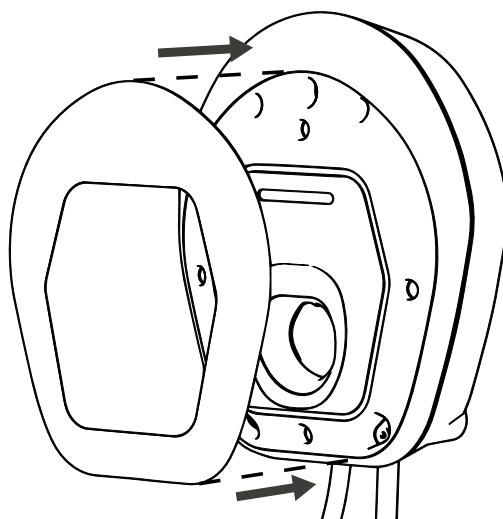
Wyciągnij wtyczkę z gniazdka.

9.2. Usunięcie urządzenia ze ściany

Wykonaj poniższe czynności, aby usunąć **easyWallbox** ze ściany, na której jest zainstalowana:



1. Załóż ponownie zdejmowaną obudowę.
2. Odkręć trzy śruby w ścianie.



3. Załóż ponownie estetyczną obudowę na urządzenie.

9.3. Przechowywanie

Jeśli chcesz zdemontować **easyWallbox** i zachować ją do użytku w przyszłości, zastosuj następujące środki ostrożności, aby zachować jej funkcjonalność:

- dokładnie wyczyść urządzenie przed przechowywaniem
- umieść czyste urządzenie w oryginalnym opakowaniu lub odpowiednim czystym i suchym materiale
- postępuj zgodnie ze wskazówkami przechowywania:
 - temperatura w miejscu przechowywania urządzenia musi wynosić od -25 ° C do + 40 ° C
 - średnia temperatura pomieszczenia w ciągu 24 godzin nie może przekraczać 35°C
 - wilgotność względna powietrza nie może przekraczać 95% i nie może się tworzyć kondensacja.

10. ZUTYLIZOWANIE



10.1. Zutylicowanie opakowania

Zutylicuj opakowanie w sposób przyjazny dla środowiska. Materiały użyte do pakowania tego produktu można poddać recyklingowi i należy je zutylicować zgodnie z przepisami obowiązującymi w kraju użytkowania.

10.2. Wyłączenie z eksploatacji i zutylicowanie **easyWallbox**

To urządzenie jest oznakowane zgodnie z europejską dyrektywą 2012/19/UE dotyczącą zużytych urządzeń elektrycznych i elektronicznych (zużyty sprzęt elektryczny i elektroniczny - WEEE). Wytyczne określają ramy zwrotu i recyklingu zużytych urządzeń, które mają zastosowanie w całej UE.

Szczegółowe informacje na temat obecnych składowisk odpadów można uzyskać od władz lokalnych.



Odpady elektryczne i elektroniczne (WEEE) muszą być przetwarzane i usuwane zgodnie z obowiązującymi przepisami, oddzielnie od zwykłych odpadów domowych.

11. BIURO OBSŁUGI

Jeśli masz pytania dotyczące instalacji **easyWallbox**, skontaktuj się z autoryzowanym biurem obsługi klienta. Na stronie www.esolutionscharging.com / www.easywallbox.eu można odnaleźć dostępne biura obsługi klienta.

W razie jakichkolwiek pytań na temat użycia **easyWallbox** skontaktuj się z autoryzowanym biurem obsługi klienta.

Wsparcie będzie świadczone przez Free2Move eSolutions S.p.A. za pośrednictwem telefonu stacjonarnego w **języku lokalnym**, w następujących krajach:

Niemcy	Szwecja
Wielka Brytania	Włochy
Belgia	Hiszpania
Luksemburg	Portugalia
Niderlandy	Grecja
Francja	Czechy
Szwajcaria	Słowacja
Austria	Węgry
Polska	Norwegia (tylko język angielski)
Dania	

Telefon stacjonarny: 8:00 - 20:00 od poniedziałku do soboty.

W przypadku kontaktu z serwisem Free2Move eSolutions S.p.A., należy mieć przygotowane następujące informacje, jak to przedstawiono w rozdziale 3.2:

- nazwa modelu;
- numer seryjny.

ZRZECZENIE SIĘ ODPOWIEDZIALNOŚCI

Informacje zawarte w tej instrukcji obsługi należą do Free2Move eSolutions S.p.A. i nie mogą być powielane w całości ani częściowo.

Włoska wersja tej instrukcji obsługi jest oryginalna. Instrukcje obsługi w innych językach są tłumaczeniami wersji oryginalnej.

Free2Move eSolutions S.p.A. nie ponosi odpowiedzialności za jakiegokolwiek szkody, które mogą ponieść bezpośrednio lub pośrednio osoby, rzeczy lub zwierzęta z powodu nieprzestrzegania wszystkich zaleceń wskazanych w tej instrukcji obsługi oraz ostrzeżeń dotyczących instalacji, użytkowania i konserwacji easyWallbox.

Free2Move eSolutions S.p.A. zastrzega sobie wszelkie prawa do tego dokumentu, artykułu i zawartych w nim ilustracji. Wszelkie powielanie w całości lub częściowe, ujawnianie osobom trzecim lub korzystanie z jego treści jest zabronione bez uprzedniej pisemnej zgody Free2Move eSolutions S.p.A..

Produkt objęty jest prawną gwarancją zgodności towaru określoną w Kodeksie Konsumenckim, z którą można się zapoznać na stronie www.esolutionscharging.com / www.easywallbox.eu

© Copyright 2021 Free2Move eSolutions S.p.A. V.042022

Wszelkie prawa zastrzeżone

www.esolutionscharging.com / www.easywallbox.eu



Autoryzowane biuro
Free2Move eSolutions S.p.A.

Piazzale Lodi, 3
20137 Mediolan - Włochy



MANUALUL UTILIZATORULUI

RO



CUPRINS

SECȚIUNEA	PAGINA
1. INDICAȚII PRIVIND MANUALUL UTILIZATORULUI	4
1.1. Indicații privind instalarea în modul Plug&Play	6
1.2. Asistență	6
1.3. Simboluri utilizate	7
1.4. Avertismente	8
2. ASPECTE PRIVIND SIGURANȚA	10
2.1. Utilizarea conformă a stației easyWallbox	10
2.2. Utilizarea neconformă cu destinația avută în vedere	10
2.3. Indicații esențiale privind siguranța	11
2.3.1. Respectarea condițiilor locale	11
2.3.2. Respectarea obligației de supraveghere	11
2.3.3. Starea regulamentară	11
3. DESCRIEREA PRODUSULUI	12
3.1. Prezentare generală	12
3.2. Eticheta cu date tehnice	15
3.3. Caracteristici tehnice ale dispozitivului de încărcare	16
3.4. Gestionarea dinamică a energiei (Dynamic Power Management, DPM)	17
3.5. Versiunile produsului în funcție de țară	18
4. INSTALAREA	19
4.1. Alegerea amplasamentului	19
4.2. Condiții de mediu admise	20
4.3. Conținutul pachetului	21
4.4. Deschiderea pachetului	22
4.5. Fixarea de perete	23
4.6. Conexiunea electrică în modul Plug&Play	27

CUPRINS

SECȚIUNEA	PAGINA
5. PRIMA PUNERE ÎN FUNCȚIUNE	28
5.1. Pornirea stației easyWallbox	28
5.2. Configurarea cu ajutorul aplicației Free2Charge (opțional)	29
6. PROCEDURA DE ÎNCĂRCARE	30
6.1. Indicatorul de stare cu LED	31
7. OPRIREA ÎNCĂRCĂRII	32
7.1. Finalizarea procesului de încărcare	33
8. ÎNTREȚINERE	34
8.1. Intervale de întreținere curentă	35
9. DEMONTAREA ȘI DEPOZITAREA	36
9.1. Decuplarea de la alimentarea cu energie electrică - modul Plug&Play	36
9.2. Demontarea aparatului de pe perete	37
9.3. Depozitarea	38
10. ELIMINAREA	38
10.1. Eliminarea ambalajului	38
10.2. Scoaterea din funcțiune și eliminarea stației easyWallbox	38
11. ASISTENȚĂ	39
DECLARAȚIE DE DECLINARE A RESPONSABILITĂȚII	40

1. INDICAȚII PRIVIND MANUALUL UTILIZATORULUI

Vă mulțumim că ați ales stația **easyWallbox**! Vă rugăm să dedicați câteva minute citirii documentației, ceea ce vă va permite să instalați și să utilizați stația în condiții de siguranță, descoperindu-i toate avantajele.

easyWallbox este o stație de încărcare proiectată și certificată pentru încărcarea vehiculelor electrice, până la 7,4 kW. Este vorba de un produs revoluționar care **poate fi instalat atât în modul Plug&Play**, cu racordare la rețeaua electrică prin cablu și ștecă, **cât și în modul Power Upgrade.**

easyWallbox este un dispozitiv care furnizează curent alternativ pentru alimentarea vehiculelor electrice care funcționează cu curent alternativ.

Informațiile conținute în acest manual sunt destinate instalatorului și utilizatorului stației **easyWallbox** și **se referă la instalarea în modul Plug&Play**, la utilizarea în condiții de siguranță și la întreținerea de bază a acestui aparat.



În conformitate cu normele internaționale, stația easyWallbox este un produs destinat utilizării neprofesionale, termen care implică o gamă de destinatari (denumiți în continuare, colectiv, „destinatarul”) care nu dețin cunoștințe și/sau pregătire suplimentare (nespecialiști) față de conținutul acestui manual. Se recomandă călduros ca manualul să fie citit cu atenție.

În manual sunt enumerate, cu titlu ilustrativ, anumite comportamente și/sau acțiuni pe care destinatarul trebuie să le examineze și să le pună scrupulos în aplicare în vederea unei utilizări conforme a stației easyWallbox. Se reamintește că destinatarul poate să contacteze canalele dedicate pentru a clarifica toate dubiile și/sau nelămuririle care s-ar putea ivi în urma utilizării/instalării/întreținerii stației easyWallbox (a se vedea secțiunea despre asistență a manualului).



Înainte de a instala produsul, citiți cu atenție documentația atașată pentru a vă familiariza cu instrucțiunile și cu indicațiile privind siguranța.

Pentru instalarea în modul Power Upgrade și pentru alte caracteristici avansate, consultați documentația aferentă conținută în **Manualul instalatorului** (care poate fi descărcat de pe site-ul www.esolutionscharging.com / www.easywallbox.eu).



Numai pentru instalarea în modul Power Upgrade în Franța: consultați „Manualul instalatorului - modul 2, Power Upgrade” (care poate fi descărcat de pe site-ul www.esolutionscharging.com / www.easywallbox.eu).



Instalarea în modul Power Upgrade trebuie realizată de către personal calificat în proiectarea și construirea unui sistem electric dedicat de ultimă generație, care să poată certifica conformitatea instalației electrice de uz casnic cu normele locale și cu contractul de furnizare de energie electrică.

1.1. Indicații privind instalarea în modul Plug&Play

Instalarea stației **easyWallbox** în modul Plug&Play prevede conectarea la rețeaua de electricitate cu ajutorul ștecărilor și al cablului livrate împreună cu aparatul. Pentru instalarea produsului în modul Plug&Play trebuie urmate instrucțiunile furnizate în manual.



Cu toate că pentru instalarea în modul Plug&Play nu este obligatorie intervenția personalului specializat, se recomandă utilizatorului să contacteze un electrician sau un serviciu specializat dacă are vreo întrebare sau dubiu în legătură cu utilizarea, instalarea și întreținerea stației easyWallbox.

1.2. Asistență

Pentru mai multe informații cu privire la asistență, consultați capitolul 11.

1.3. Simboluri utilizate



PERICOL

Acest simbol indică un pericol iminent care cauzează decesul sau vătămări deosebit de grave.



AVERTISMENT

Acest simbol indică o situație periculoasă care poate cauza decesul sau vătămări grave.



PRECAUȚIE

Acest simbol indică o situație periculoasă care poate cauza vătămări minore.



ATENȚIE

Acest simbol indică o situație care poate cauza daune materiale asupra stației **easyWallbox**.



PERSONAL CALIFICAT

Acest simbol indică o lucrare care trebuie efectuată de către un tehnician (denumit în continuare „Personal specializat”) calificat în proiectarea, realizarea și certificarea instalațiilor electrice de uz casnic în conformitate cu normele locale și cu contractul de furnizare de energie electrică.

1.4. Avertismente



Risc de electrocutare și incendiu

- Înainte de a utiliza stația **easyWallbox**, este necesar să citiți cu atenție conținutul manualului pentru a vă familiariza cu instrucțiunile de utilizare și cu indicațiile privind siguranța.
- Înainte de a începe instalarea, asigurați-vă că **easyWallbox nu este conectată la nicio rețea electrică**. Pentru a efectua orice operațiune de instalare, întreținere sau demontare, aparatul trebuie să fie decuplat de la rețeaua electrică.
- Înainte de a realiza conectarea la rețeaua electrică, asigurați-vă că **priza de perete este instalată corect**, cu o împământare corectă, și conform standardelor locale și internaționale.
- Înainte de a instala și de a utiliza aparatul, **asigurați-vă că nicio componentă nu este deteriorată**. Componentele deteriorate pot cauza electrocutare, scurtcircuit și incendiu provocat de încălzirea excesivă. Aparatele care prezintă defecte sau deteriorări nu trebuie utilizate.
- Instalați stația **easyWallbox** în **locuri aflate la distanță de canistre de benzină și de materiale combustibile în general**.
- **Înainte de a efectua orice operațiune de întreținere**, este necesar să vă asigurați că aparatul nu este alimentat de la rețeaua electrică.
- Înainte de a depozita sau transporta stația **easyWallbox** trebuie să vă asigurați că **sursa de alimentare principală este complet deconectată**.
- Utilizarea stației **easyWallbox** trebuie să se limiteze la aplicațiile specifice cărora le este destinată.
- Instalarea, întreținerea și reparațiile **efectuate în mod incorect pot determina riscuri pentru utilizator**.
Trebuie să vă asigurați că stația **easyWallbox** se utilizează numai dacă sunt îndeplinite **condițiile corecte de funcționare**.

- Aparatul trebuie conectat la **rețeaua electrică în conformitate cu standardele locale și internaționale și cu toate cerințele tehnice specificate în acest manual.**
- **Copiii** sau alte persoane care nu sunt în măsură să evalueze riscurile legate de instalarea și utilizarea aparatului **pot fi expuși unor accidente grave sau mortale.** Aceste persoane nu trebuie lăsate să manipuleze aparatul și trebuie supravegheate atunci când se află în apropierea acestuia.
- Aparatul și materialele de ambalare ale acestuia **nu trebuie lăsate la îndemâna animalelor domestice și a altor animale.**
- **Nu permiteți copiilor să se joace cu aparatul,** cu accesoriile sau cu ambalajul în care este livrat produsul.
- **easyWallbox nu conține componente asupra cărora utilizatorul să poată efectua reparații sau operațiuni de întreținere în mod autonom.**
- **Singura piesă care se poate scoate** de pe stația **easyWallbox**, numai în fazele de instalare și demontare, respectând instrucțiunile, este **capacul detașabil.** Este interzisă deschiderea ulterioară a stației **easyWallbox**, cu excepția unei intervenții din partea personalului specializat cu ocazia instalării, a demontării sau a întreținerii.
- **easyWallbox** poate fi utilizată numai împreună cu o sursă de energie.
- **easyWallbox trebuie tratată și eliminată în conformitate cu reglementările în vigoare,** separată de deșeurile menajere și clasificată drept deșeu de echipamente electrice și electronice (DEEE).
- **Nu utilizați adaptoare** și truse de prelungitoare pentru cabluri.

2. ASPECTE PRIVIND SIGURANȚA

2.1. Utilizarea conformă a stației easyWallbox

easyWallbox este destinată exclusiv montajului în poziție fixă. Stația poate fi instalată și utilizată pentru încărcarea vehiculelor electrice fie în interior (garaj, depozitul unei întreprinderi cu acces limitat, etc.), fie în exterior (terenuri particulare, parcuri, etc.), conform indicațiilor cuprinse în capitolul 4 și reglementărilor locale. **Aparatul poate fi utilizat exclusiv pentru încărcarea vehiculelor complet electrice sau a vehiculelor hibride compatibile cu conectorii de tip 2, conform standardului IEC 62196-2;** aparatul nu este conform cu alte tipuri de vehicule sau dispozitive.

easyWallbox este un aparat de Clasa I.

Prin urmare, necesită o împământare corectă, prin ștecăr și priză.

easyWallbox nu acceptă funcția opțională de ventilație. În unele țări, există norme care impun o protecție suplimentară împotriva riscului de electrocutare. În orice caz, pentru a putea utiliza **easyWallbox** este necesar să fi citit mai întâi instrucțiunile de utilizare din acest manual și din eventuala documentație adițională. **easyWallbox** trebuie să fie conectată la o rețea de energie electrică protejată de un dispozitiv RCD și de un dispozitiv de protecție la supratensiune. Dispozitivul RCD trebuie să aibă un curent rezidual nominal de funcționare de cel mult 30 de mA, să fie cel puțin de tip A și conform cu unul din următoarele standarde: IEC 61008-1, IEC 61009-1, IEC 60947-2 și IEC 62423. Dispozitivele de protecție la supratensiune trebuie să fie conforme cu standardele IEC 60947-2, IEC 60947-6-2, IEC 61009-1 sau cu părțile relevante din seria IEC 60898 sau din seria IEC 60269.

2.2. Utilizarea neconformă cu destinația avută în vedere

Utilizarea stației **easyWallbox** se poate considera sigură numai în cazul în care se respectă utilizarea conformă cu destinația avută în vedere. Orice alte utilizări și modificări neautorizate ale aparatului sunt considerate neconforme și prin urmare nu sunt admise. Răspunderea utilizării cade în seama utilizatorului, care este responsabil de eventuale situații periculoase sau în orice fel contrare prevederilor legale în vigoare în țara sa.



Free2Move eSolutions S.p.A. nu își asumă răspunderea pentru nicio daună provocată de utilizarea neconformă sau cauzată de modificări neautorizate aduse aparatului.

2.3. Indicații esențiale privind siguranța

easyWallbox a fost proiectată, construită și verificată în conformitate cu standardele de siguranță aplicabile. În modul Plug&Play, **easyWallbox** poate fi instalată direct de utilizator, dacă acesta este în măsură să înțeleagă și să urmeze îndeaproape instrucțiunile de față, precum și să evalueze și să înțeleagă toate riscurile aferente. Free2Move eSolutions S.p.A. nu își asumă responsabilitatea pentru daune asupra persoanelor sau bunurilor derivate din nerespectarea normelor în materie de siguranță și a indicațiilor din acest manual.

2.3.1. Respectarea condițiilor locale

Funcționarea în condiții de siguranță a stației **easyWallbox** depinde de instalarea corectă a aparatului, cu respectarea normelor în vigoare.



Instalarea incorectă poate cauza pericole cum sunt vătămrile grave sau decesul.

2.3.2. Respectarea obligației de supraveghere



Copiii și persoanele care nu sunt în măsură să evalueze, chiar și temporar, riscurile legate de utilizarea incorectă a stației **easyWallbox** nu trebuie să se apropie de aparat și de cablul de încărcare, nici când acestea se află în funcțiune și nici când sunt în repaos.

2.3.3. Starea regulamentară

easyWallbox trebuie păstrată în stare intactă. În caz de deteriorări sau defecte, utilizatorii riscă producerea de vătămări grave din cauza șocurilor electrice.

Din aceste motive, este imperativ:

- să se evite supunerea aparatului la impact
- să se evite utilizarea neconformă cu destinația avută în vedere
- să se evite utilizarea incorectă a aparatului
- să se semnaleze în mod clar și evident eventuala funcționare defectuoasă a aparatului, pentru a evita utilizarea acestuia de către alte persoane
- să se solicite intervenția imediată a unui electrician specializat pentru repararea avariilor sau corectarea defectelor.

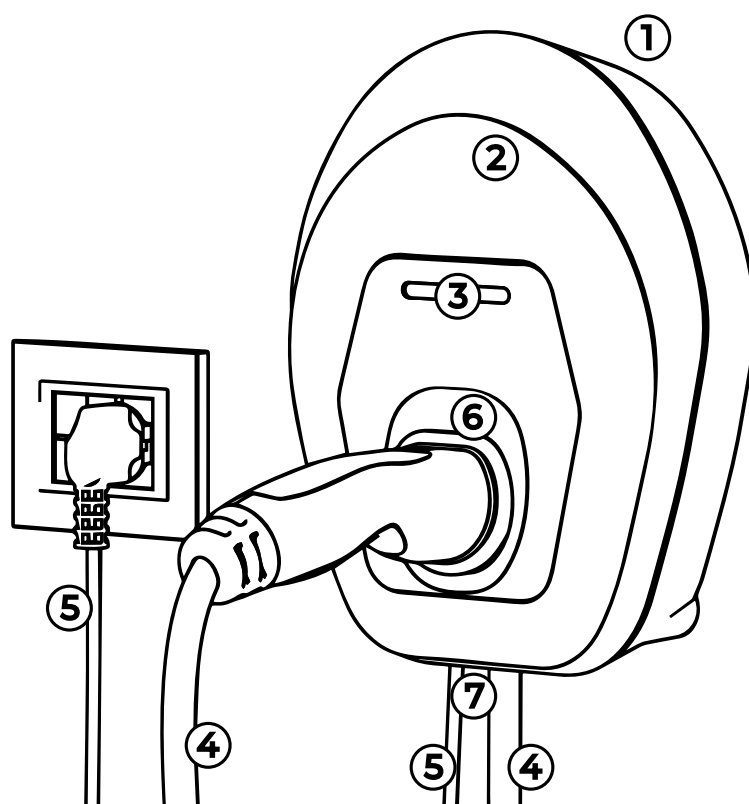


Nu se recomandă utilizarea stației **easyWallbox în timpul furtunilor puternice.**

3. DESCRIEREA PRODUSULUI

3.1. Prezentare generală

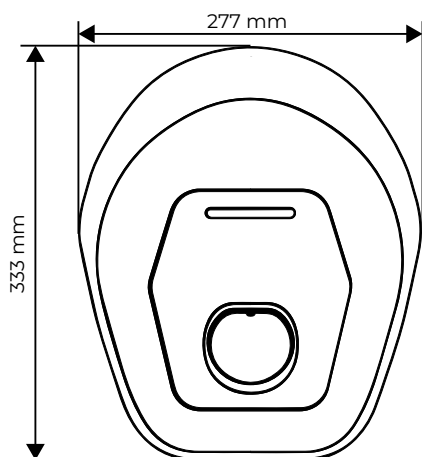
Carcasa stației **easyWallbox** este fabricată din policarbonat și asigură în același timp un grad înalt de stabilitate și o greutate redusă. Designul aparatului este rodul unor studii aprofundate, menite să ofere un instrument ergonomic, flexibil și inteligent.



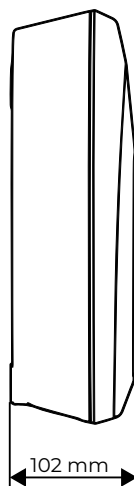
Descrierea produsului

- | | |
|------------------------------|---|
| ① carcasă | ⑤ cablu de alimentare |
| ② capac detașabil | ⑥ port pentru conector de tip 2 |
| ③ indicator de stare cu LED | ⑦ configurație predispusă pentru senzorul de curent |
| ④ cablu cu conector de tip 2 | |

Dimensiunile stației de încărcare easyWallbox

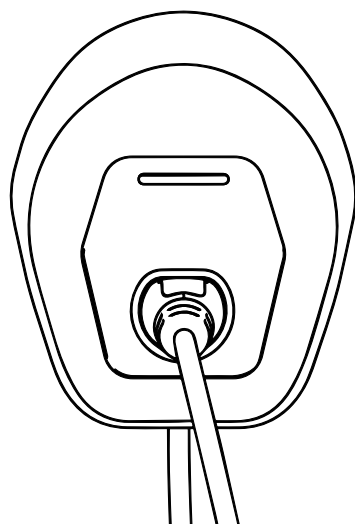


vedere frontală

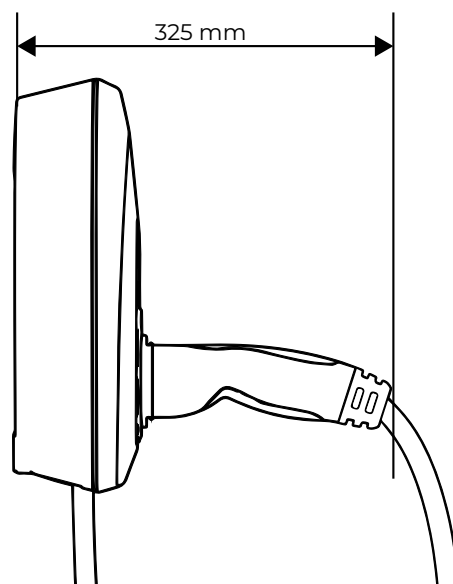


vedere laterală

Dimensiunile stației de încărcare easyWallbox cu conectorul cuplat

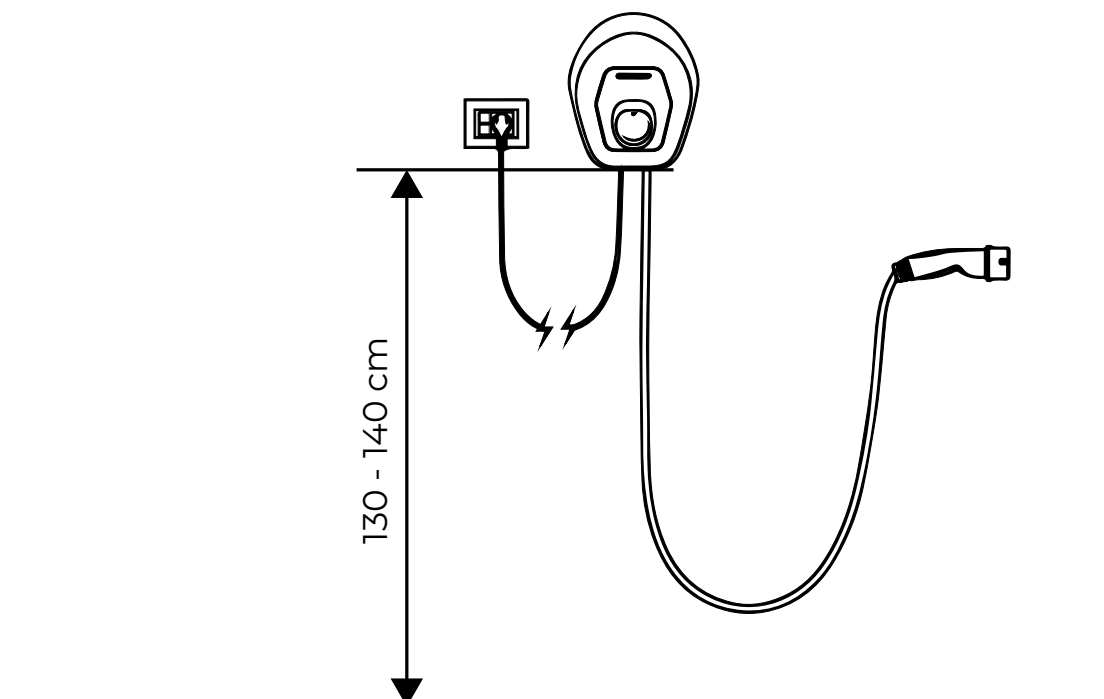


vedere frontală



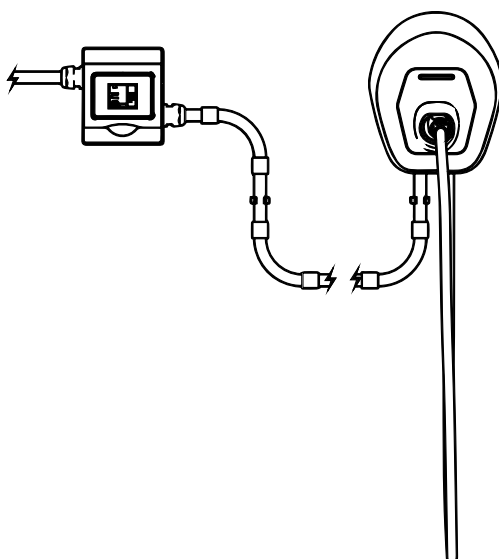
vedere laterală

Instalarea stației **easywallbox** în modul Plug&Play.



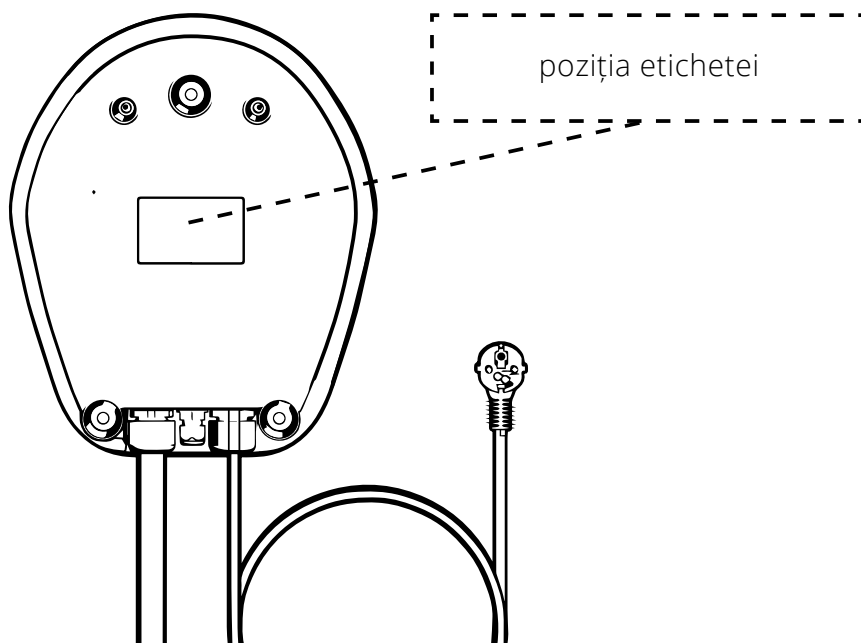
Pentru instalarea în modul Power Upgrade și pentru alte caracteristici avansate, consultați documentația aferentă conținută în **Manualul instalatorului** (care poate fi descărcat de pe site-ul www.esolutionscharging.com / www.easywallbox.eu).

Numai pentru instalarea în modul Power Upgrade în Franța: consultați „**Manualul instalatorului - modul 2, Power Upgrade**” (care poate fi descărcat de pe site-ul www.esolutionscharging.com / www.easywallbox.eu).



3.2. Eticheta cu date tehnice

Eticheta cu datele tehnice se află în partea din spate a stației de încărcare. Informațiile specificate pe etichetă sunt indicate în figura de mai jos. Este posibil ca datele specificate să difere de cele indicate în figură, în funcție de modelul produsului. Codul modelului și numărul de serie se mai pot găsi pe pachet și în interiorul aplicației **Free2Charge**, după autentificare (a se vedea capitolul 5.2).



3.3. Caracteristici tehnice ale dispozitivului de încărcare



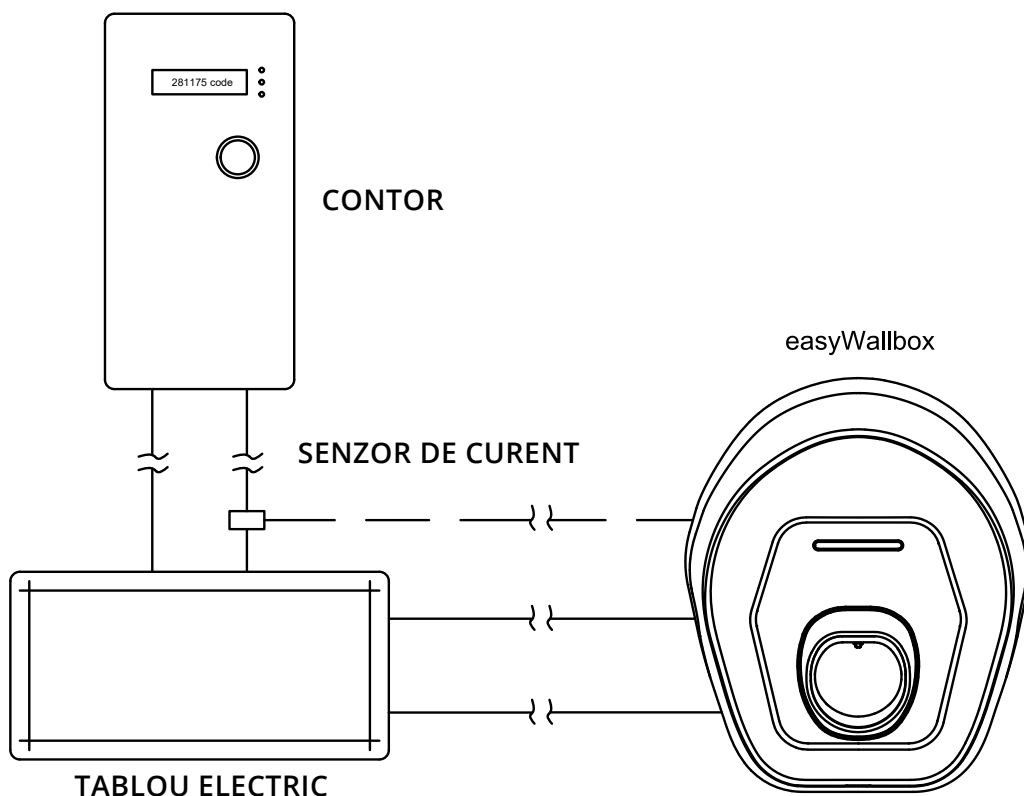
easyWallbox este o stație de încărcare proiectată și certificată pentru încărcarea vehiculelor electrice, până la 7,4 kW.

	dacă e instalată în modul Plug&Play	dacă e instalată în modul Power Upgrade
Descriere		
Standardul aplicabil conectorului (din partea dinspre VE)		IEC 62196-2
Ștecăr de încărcare		E/F (G în Marea Britanie, J în Elveția)
Standard EVSE		IEC 61851
Marcaj CE		Da
Garanție		2 ani
Mod de încărcare	Priză și cablu conectate	Conectare permanentă (priză și cablu conectate dacă este instalată în Franța)
Certificare TUV	Da	Da
Specificații electrice și de conexiune		
Putere maximă [kW]	până la 2,3*	până la 7,4*
Tensiune [V / Hz]	230 / 50, monofazată	230 / 50, monofazată
Curent [A]	până la 10*	până la 32*
Consum de energie în stand-by [W]	< 2	< 2
Cablu cu conector de tip 2 (din partea dinspre VE)		Da, inclus
Cablu cu conector de tip 2, lungimea [m]		3/5
Cablu de alimentare [m]	6	N.A.
* În unele țări, valorile pot varia în funcție de reglementările locale.		
Specificații generale		
Grad de protecție		IP54, IK08 (IEC 60529)
Dimensiuni de gabarit [mm]		335 x 277 x 95 (conector exclus) 335 x 277 x 350 (conector inclus)
Carcasă		Policarbonat
Greutate [kg]		~ 4
Culori standard		Negru (RAL 9011) și alb (RAL 9003)
Indicator de stare		Da, LED RGB
Siguranță și funcționare		
Interval de temperatură [°C]		-25 / +50 (fără expunere directă la radiația solară)
Protecție la supraîncălzire		Da
Rezistență la umiditate		Da, complet acoperită
Clasă de protecție		I
Grad de poluare		PD3
Categorie de supratensiune		OVC III
Siguranță antiincendiu		UL94 V-0
Monitorizare curent rezidual		Da, 6 mA c.c. dispozitiv RCM inclus pentru detectarea lipsei de continuitate a împământării
Altitudinea maximă de instalare [m]		2000 deasupra nivelului mării
Conectivitate și funcțiuni avansate		
Bluetooth		Da
Aplicație pentru smartphone		Free2Charge, compatibilă cu Android, iOS
Compatibilitate cu sistemele Android***		Versiunea Lollipop (5.0) sau mai recentă
Compatibilitate cu sistemele iOS**		Versiunea 12 sau mai recentă
Protocol de comunicare		De proprietate
Gestionarea dinamică a energiei (Dynamic Power Management, DPM)		Da, cu instalarea prealabilă a senzorului dedicat (furnizat)
** Datele se referă la prima versiune a aplicației și pot suferi modificări în viitor.		
*** NU este compatibil cu Android 6.		

3.4. Gestionarea dinamică a energiei (Dynamic Power Management, DPM)

easyWallbox include Dynamic Power Management (DPM, Gestionarea dinamică a energiei), o funcție inteligentă care modulează curentul de încărcare în funcție de energia electrică disponibilă, evitând astfel producerea unei pene de curent. Pentru a activa funcția Dynamic Power Management, consultați instrucțiunile privind instalarea senzorului pe rețeaua electrică și configurarea parametrilor din Manualul instalatorului (a se vedea www.esolutionscharging.com / www.easywallbox.eu).

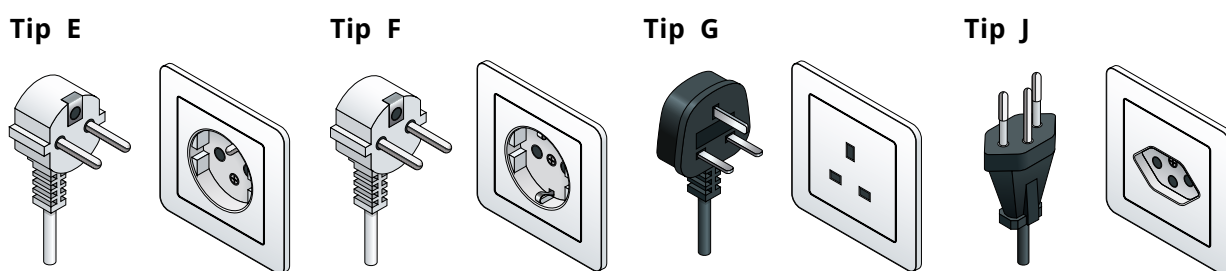
Stația **easyWallbox** poate funcționa și fără funcția Dynamic Power Management; în acest caz, nu este necesară instalarea unui senzor dedicat, însă nu se poate garanta că nu se vor produce pene de curent.



Pentru conectarea senzorului aferent funcției Dynamic Power Management este obligatoriu ca instalația să fie realizată de un tehnician profesionist, în conformitate cu normele locale. Se recomandă utilizatorului să contacteze un electrician sau un serviciu specializat dacă are vreo întrebare sau dubiu în legătură cu utilizarea, instalarea și întreținerea stației easyWallbox (a se vedea capitolul 11, „Asistență”).

3.5. Versiunile produsului în funcție de țară

În modul Plug&Play, curentul maxim este limitat pentru a asigura stației **easyWallbox** cel mai înalt nivel de siguranță, în conformitate cu standardele locale în vigoare. Stația **easyWallbox** este configurată încă din fabrică ținând cont de aceste diferențe, astfel încât să fie gata de utilizare cu curentul electric maxim disponibil.



Țară	Limită de curent electric (Plug&Play) [A]	Cod ștecăr
1. Germania	10	E/F
2. Franța	8	E/F
3. Regatul Unit	10	G
4. Belgia	10	E/F
5. Luxemburg	10	E/F
6. Țările de Jos	10	E/F
7. Elveția	8	J
8. Austria	10	E/F
9. Polonia	10	E/F
10. Grecia	10	E/F
11. Republica Cehă	10	E/F
12. Slovacia	10	E/F
13. Ungaria	10	E/F
14. Danemarca	6	E/F
15. Suedia	10	E/F
16. Italia	10	E/F
17. Spania	10	E/F
18. Portugalia	10	E/F
19. Norvegia	10	E/F



- Nu utilizați adaptoare și truse de prelungitoare pentru cabluri.
- Free2Move eSolutions S.p.A. nu își asumă răspunderea pentru nicio daună provocată de utilizarea neconformă sau cauzată de modificări neautorizate aduse aparatului.

4. INSTALAREA

4.1. Alegerea amplasamentului

Stația **easyWallbox** a fost proiectată pentru a fi utilizată atât în interior, cât și în exterior, numai în poziție fixă, montată pe perete, neputând deci fi folosită în mai multe locuri, cu mutare continuă. Înainte de a începe operațiunile de instalare, este necesar să se verifice mai întâi practicabilitatea acesteia. În special, locul de amplasare ales pentru instalarea stației **easyWallbox** trebuie:

- să se afle pe o suprafață verticală plană, astfel cum este ilustrat la punctul 4.5; suprafețele precare, care nu asigură stabilitate, trebuie evitate;
- să permită conectarea cu ușurință la rețeaua electrică și la vehiculul electric care trebuie încărcat;
- să nu prezinte niciun obstacol la libertatea de mișcare a vehiculului electric care trebuie încărcat;
- să nu aibă materiale sau echipamente depozitate pe nicio parte din suprafața necesară instalării;
- să respecte normele locale în vigoare privind instalațiile electrice, măsurile de prevenire a incendiilor și ieșirile de urgență din locul de instalare.



easyWallbox nu trebuie instalată pe un stâlp/coloană sau pe o conductă pre-existente.

easyWallbox nu trebuie instalată în locuri:

- care prezintă risc de explozie (mediu EX);
- care sunt utilizate în caz de evacuare;
- pe care pot să cadă obiecte (de exemplu, scări suspendate sau pneuri pentru automobile), sau în care să existe o mare probabilitate de a fi lovită sau deteriorată (de exemplu în apropierea unei uși sau a unor spații de manevră pentru vehicule);
- în care există riscul producerii unor jeturi de apă cu presiune (de exemplu legate de prezența unor sisteme de spălare, aparate de curățat cu presiune mare sau furtunuri de grădină);
- în care pereții nu sunt ficși și deci nu permit instalarea;
- în care pereții sunt fabricați din materiale inflamabile sau acoperiți cu materiale inflamabile (de exemplu lemn, mochetă, etc.).



În Italia, este interzisă instalarea stației **easyWallbox în zonele publice, conform standardului IEC 61851-1.**

4.2. Condiții de mediu admise

În special, mediul în care se instalează **easyWallbox** trebuie să prezinte următoarele condiții:

- temperatura ambiantă să fie cuprinsă între -25 °C și +50 °C;
- temperatura medie în intervalul de 24 de ore să fie mai mică de 35 °C;
- altitudinea maximă deasupra nivelului mării: 2.000 de metri;
- umiditatea relativă a aerului să nu depășească 95%.



Deteriorarea stației easyWallbox din cauza condițiilor de mediu inadecvate. Amplasarea necorespunzătoare a easyWallbox poate cauza deteriorarea aparatului.

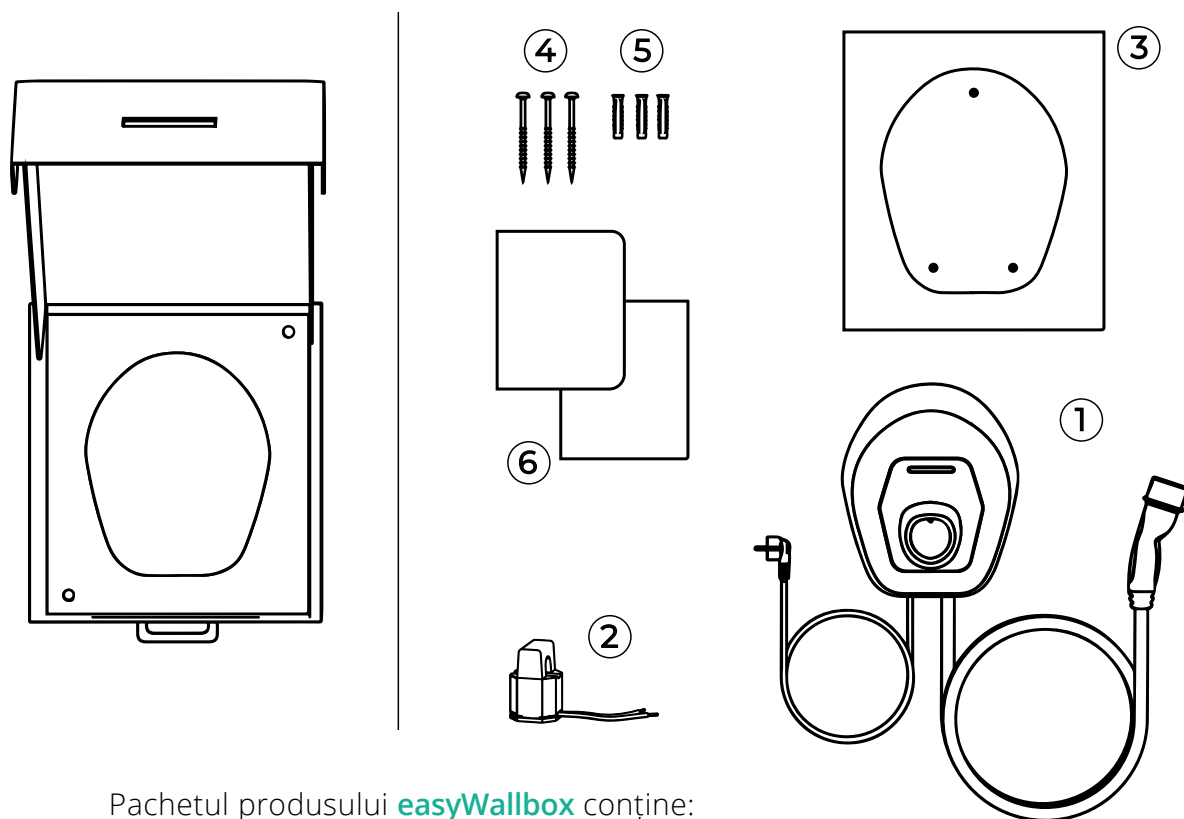
La alegerea amplasamentului pentru instalare este necesar să respectați următoarele indicații:

- evitați expunerea la radiația solară directă, eventual prin montarea unei copertine;
- evitați expunerea directă la ploaie, pentru a evita deteriorări cauzate de condițiile meteorologice nefavorabile;
- asigurați o ventilație suficientă a aparatului, nu îl montați într-o nișă sau într-un dulap;
- evitați acumularea de căldură, păstrând aparatul departe de surse de căldură;
- evitați expunerea la riscul de infiltrare a apei;
- evitați schimbările bruște de temperatură.



Pericol de incendiu și explozie.
easyWallbox nu trebuie instalată în zone în care sunt prezente substanțe incendiare sau explozive – ca de exemplu în apropierea unei stații de benzină – deoarece în eventualitatea producerii de scântei de la componentele acestora se pot provoca incendii sau explozii.

4.3. Conținutul pachetului

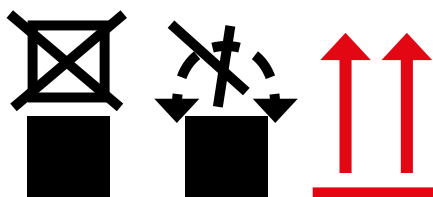


Pachetul produsului **easyWallbox** conține:

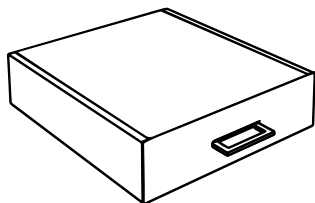
- | | |
|--|--|
| <ul style="list-style-type: none"> ① Stația easyWallbox, inclusiv cablurile, ștecărul pentru alimentarea cu energie electrică și conectorul pentru încărcare ② Senzorul de curent pentru Dynamic Power Management (DPM) ③ Șablonul de găurit | <ul style="list-style-type: none"> ④ 3 șuruburi ⑤ 3 dibluri ⑥ Documentația produsului |
|--|--|



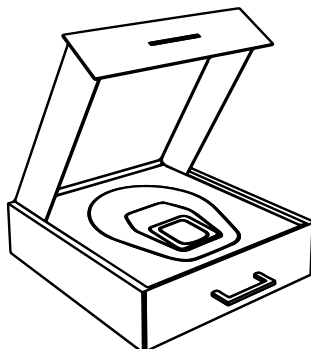
Nu așezați greutatea deasupra cutiei care conține stația easyWallbox și acordați atenție semnelor și indicațiilor specifice prezente pe pachet.



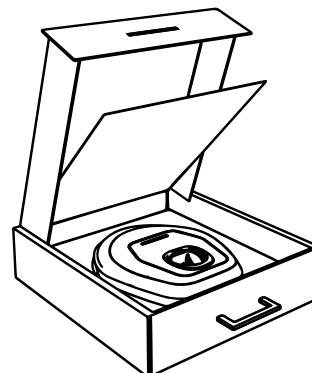
4.4. Deschiderea pachetului



Cutia închisă în care se află easyWallbox



Deschiderea capacului cutiei cu easyWallbox



Ridicarea panoului din cutia cu easyWallbox

La deschiderea cutiei, se recomandă să se verifice dacă diferitele componente ale stației **easyWallbox** prezintă deteriorări fizice cauzate de lovituri, spărturi sau abraziuni. Dacă se constată deteriorări, procedura de instalare trebuie întreruptă imediat, iar natura deteriorării trebuie raportată vânzătorului. În caz de necesitate, contactați serviciul de asistență conform indicațiilor din capitolul 11. Componentele aparatului sunt ambalate individual în folii de protecție din PVC, sigilate cu bandă adezivă. După ce deschideți pachetul, va trebui să curățați componentele de eventuale urme de praf, PVC sau bucăți de bandă adezivă. Stația **easyWallbox** trebuie să fie scoasă din cutie numai atunci când totul este gata pregătit pentru instalare; apoi, trebuie transportată manual în apropierea peretelui ales pentru instalare.

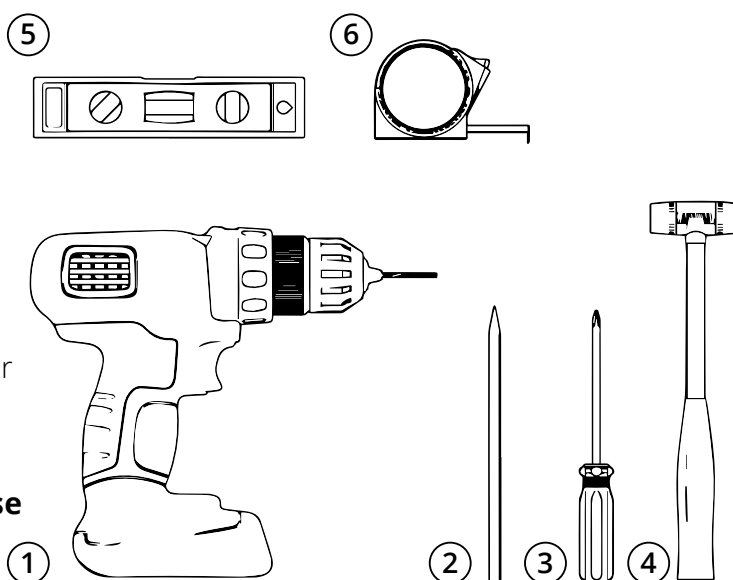


Aveți grijă să nu vă împiedicați de cablul de alimentare al vehiculului în timp ce transportați manual stația easyWallbox.

4.5. Fixarea de perete

- ① Bormașină
- ② Creion
- ③ Șurubelniță
- ④ Ciocan
- ⑤ Nivelă cu bulă de aer
- ⑥ Ruletă de măsurat

uneltele nu sunt incluse



Free2Move eSolutions S.p.A. nu își asumă nicio răspundere pentru daunele aduse bunurilor sau persoanelor care ar putea deriva din utilizarea acestor unelte. Se recomandă utilizatorului să contacteze un electrician sau un serviciu specializat dacă are vreo întrebare sau dubiu în legătură cu utilizarea stației easyWallbox.

La fixarea de perete a stației **easyWallbox** trebuie respectată legislația națională și internațională aplicabilă în domeniul construcțiilor, precum și directivele definite de Comisia Electrotehnică Internațională IEC 60364-1 și IEC 60364-5-52. Poziționarea corectă a stației de încărcare este importantă pentru a asigura funcționarea aparatului.

Atunci când alegeți peretele pe care să instalați stația **easyWallbox, trebuie să țineți cont de distanțele până la punctele de conectare la rețeaua electrică și de conexiunea de încărcare a vehiculului, în plus față de spațiul de parcare și de manevră disponibil pentru vehicul.**

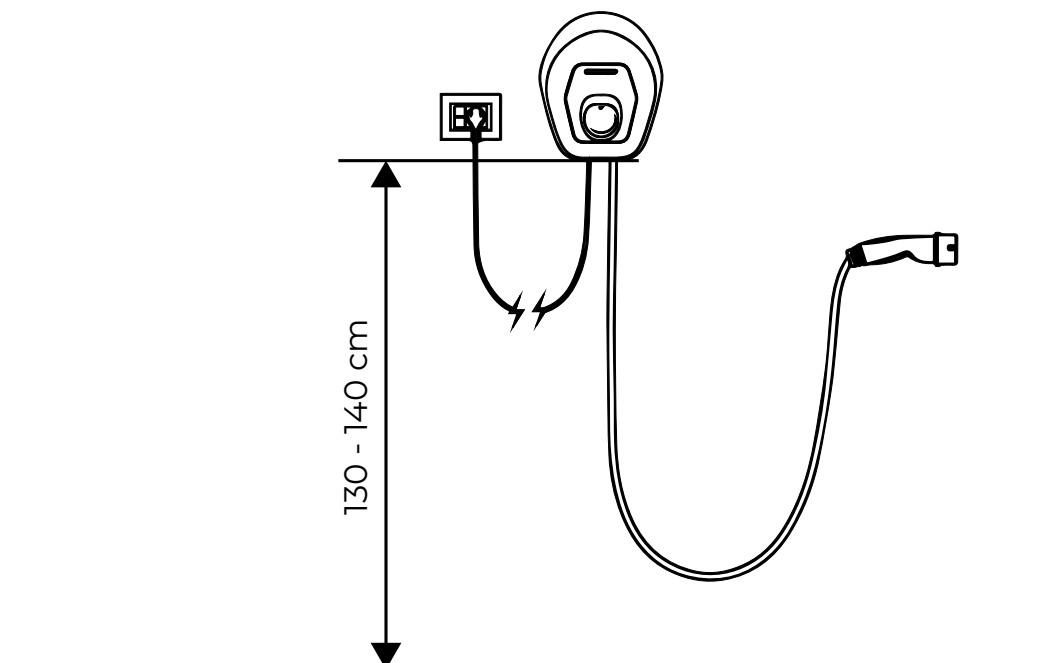
În cazul în care sunt instalate mai multe stații **easyWallbox** una lângă alta, trebuie să se prevadă o distanță de cel puțin 20 de cm între fiecare. Stația **easyWallbox** trebuie instalată la o înălțime cuprinsă între 130 și 140 de cm de la podea.



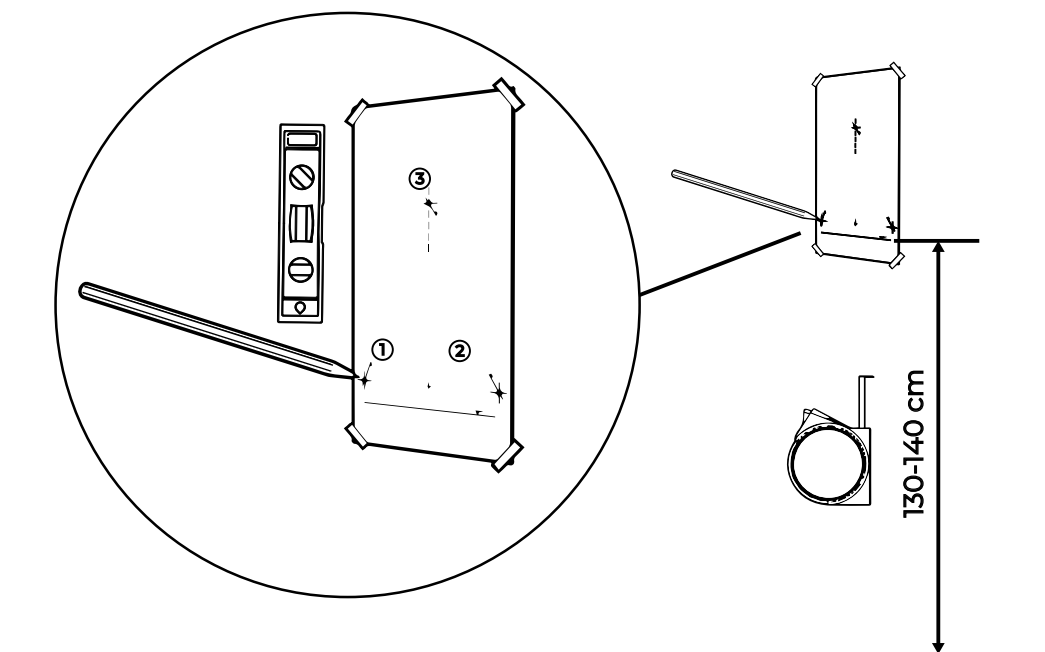
Risc de electrocutare.

Înainte de a începe instalarea, asigurați-vă că **easyWallbox nu este conectată la nicio rețea electrică. Orice operațiune de instalare, întreținere sau demontare trebuie efectuată numai după decuplarea curentului electric de la contor.**

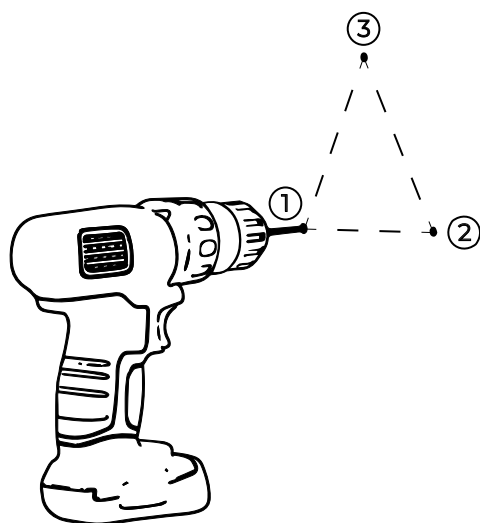
Înălțimea de montare pe perete a stației **easyWallbox**:



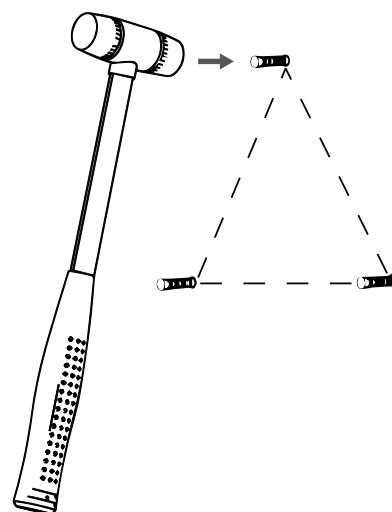
Procedați urmând aceste 6 etape:



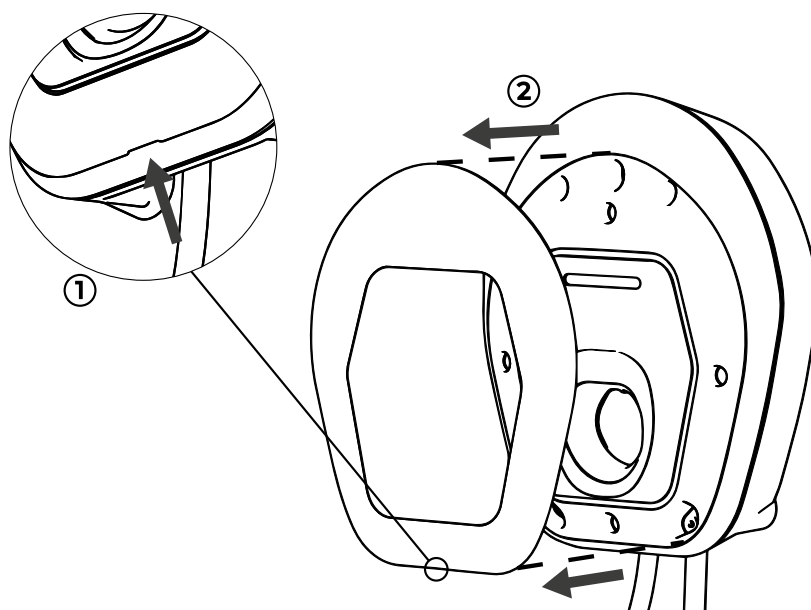
- 1.** Utilizând șablonul de găurit (foaia A3), marcați punctele pentru găuri pe perete, ajutându-vă cu o ruletă de măsurat și o nivelă cu bulă de aer.



2. Practicați găurile în perete cu bormașina.



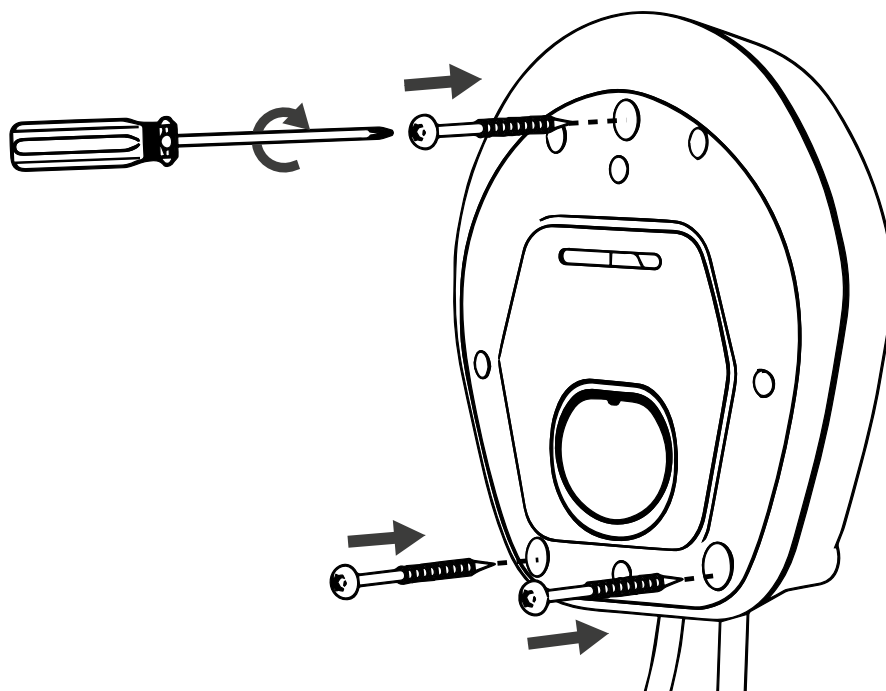
3. Introduceți diblurile în găuri cu ajutorul unui ciocan.



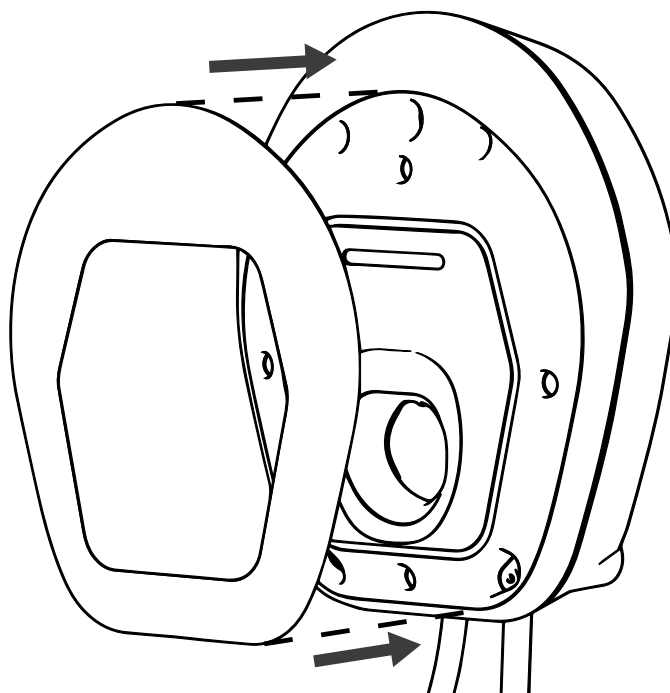
4. Scoateți capacul detașabil al stației **easyWallbox**, introdus pentru a preveni interferența mecanică în CARCASĂ, utilizând canelura din partea de jos.



Singura piesă care se poate scoate de pe stația **easyWallbox** este capacul detașabil. Este interzisă deschiderea ulterioară a stației **easyWallbox**, cu excepția unei intervenții din partea personalului specializat cu ocazia instalării în modul Power Upgrade, a demontării sau a întreținerii.



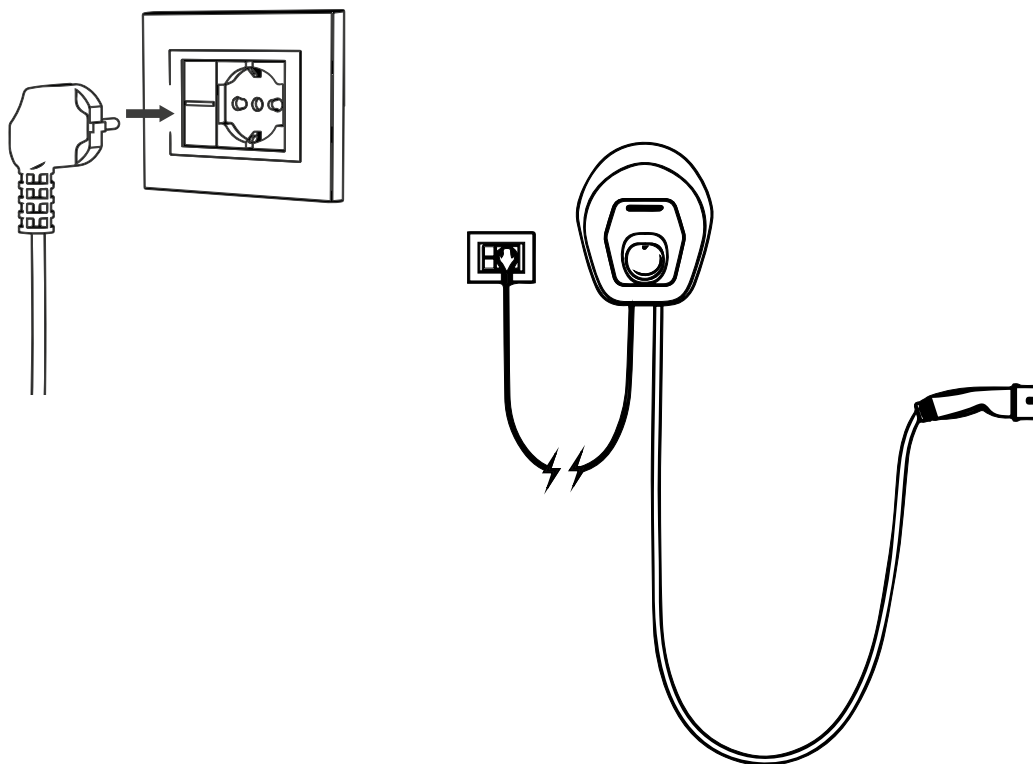
5. Poziționați stația **easyWallbox** aliniată cu găurile și fixați-o de perete utilizând șuruburile din dotare.



6. Așezați la loc capacul detașabil.

4.6. Conexiunea electrică în modul Plug&Play

După ce ați montat-o pe perete, pentru a conecta **easyWallbox** la rețeaua electrică este suficient să introduceți ștecărul într-o priză de perete.



Atenție: Ștecărul trebuie să fie conectat direct la priza de perete, fără adaptor, și în conformitate cu reglementările locale privind instalațiile electrice de uz casnic. Nu utilizați adaptoare, prize triple, prize multiple sau truse de prelungitoare pentru cabluri.

Dacă conexiunea electrică nu este corectă, în cazul în care vehiculul este lăsat la încărcat pentru o perioadă îndelungată într-un loc nesupravegheat, riscul de daune asupra persoanelor și bunurilor este deosebit de ridicat.

5. PRIMA PUNERE ÎN FUNCȚIUNE

5.1. Pornirea stației easyWallbox

Aparatul nu este prevăzut cu butoane de pornire/oprire. După ce a fost instalată, stația e gata de încărcare dacă sunt îndeplinite următoarele două condiții:

- instalarea a fost efectuată corect, urmând indicațiile din acest manual;
- aparatul este în stare normală.



**Pericol de electrocutare în prezența unui aparat deteriorat.
Utilizarea unui aparat deteriorat poate genera șocuri electrice.**

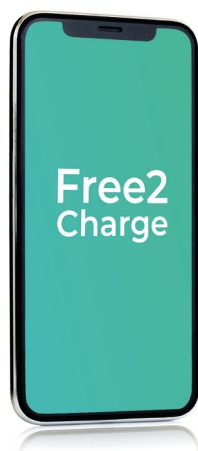
În cazul unui aparat deteriorat, pentru a evita situațiile periculoase care pot duce la daune asupra persoanelor sau bunurilor, trebuie urmate indicațiile precise de mai jos:

- evitați utilizarea unui aparat deteriorat;
- semnalați în mod evident prezența unui aparat deteriorat, pentru a evita utilizarea acestuia de către alte persoane;
- apelați cât mai repede un tehnician specializat care să efectueze reparația, sau, în caz de deteriorare ireparabilă, să pregătească eventuala scoatere din uz a aparatului.

5.2. Configurarea cu ajutorul aplicației Free2Charge (opțional)

Free2Charge este o aplicație pentru smartphone dedicată, disponibilă atât în Google Play® cât și în App Store®, care poate fi utilizată pentru a configura, monitoriza și seta stația **easyWallbox** prin conexiune Bluetooth.

Din aplicație, se pot porni și opri procesele de încărcare (Start și Stop), se poate amâna sesiunea de încărcare și se poate accesa jurnalul ultimelor sesiuni de încărcare.

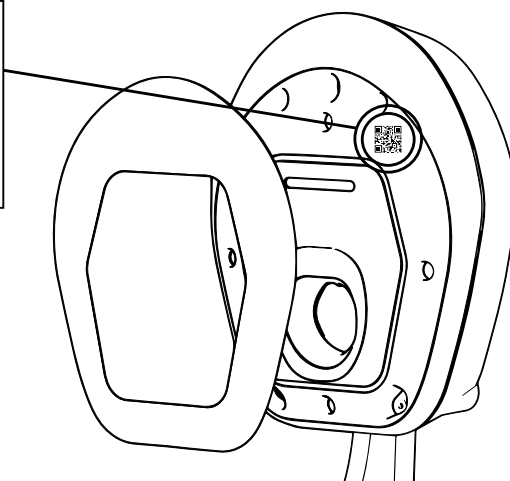


Free2Charge



Utilizarea simultană a aplicației Free2Charge și a funcției de încărcare inteligentă (smart) din vehicul poate cauza mici probleme de funcționare.

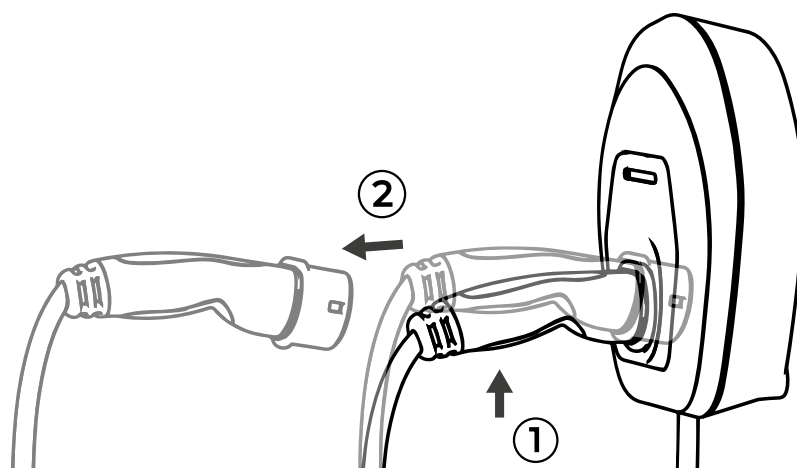
Pentru autentificarea de pe smartphone, încadrați codul QR cu telefonul, urmând indicațiile tutorialului din aplicație. Pentru instrucțiuni mai detaliate, consultați direct aplicația.



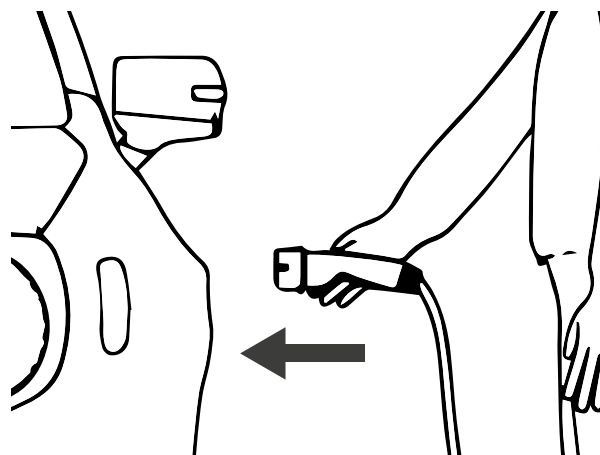
6. PROCEDURA DE ÎNCĂRCARE

Încărcarea unui vehicul electric cu stația **easyWallbox** este foarte simplă. Este suficient să:

1. controlați că **easyWallbox** este conectată la o sursă de alimentare activă.
2. controlați dacă indicatorul de stare cu LED este ALBASTRU.



3. Scoateți conectorul din **easyWallbox**.



4. Cuplați conectorul la vehiculul electric.



- La cuplarea conectorului unui vehicul la priza dedicată de pe vehicul nu trebuie să se utilizeze adaptoare pentru vehicule.
- Evitați solicitarea dinamică a cablului. Nu trageți de acesta și nu îl răsuciți.

6.1. Indicator de stare cu LED

Pe partea anterioară, stația de încărcare este prevăzută cu o bandă cu LED-uri care regroupează un ansamblu de semnale vizuale și alarme cu rolul de a indica starea stației **easyWallbox**:

- **ALBASTRU** - stare în STAND-BY:
easyWallbox semnalează că este gata să înceapă procesul de încărcare sau că sesiunea de încărcare s-a finalizat.
- **VERDE** - stare de ÎNCĂRCARE;
easyWallbox încarcă vehiculul electric.
- **ROȘU INTERMITENT** - stare de ALARMĂ:
easyWallbox nu încarcă din cauza unei erori.
easyWallbox corectează automat mici erori în interval de câteva secunde.
Dacă stația rămâne în stare de ALARMĂ pentru mult timp, contactați serviciul de asistență conform indicațiilor din capitolul 11.

7. OPRIREA ÎNCĂRCĂRII

Dacă procesul de încărcare s-a finalizat, LED-ul de pe aparat devine ALBASTRU și conectorul poate fi decuplat de la vehiculul electric, astfel cum se explică în secțiunea 7.1.

Dacă procesul de încărcare nu s-a încheiat, acesta trebuie mai întâi oprit.

Încărcarea poate fi întreruptă în două moduri:

- direct, cu butonul de control dedicat din vehiculul electric (a se vedea manualul de instrucțiuni al vehiculului electric pentru mai multe detalii);
- cu ajutorul aplicației **Free2Charge**.

După ce ați oprit procesul de încărcare, consultați capitolul următor.



Vă rugăm să rețineți că, odată întrerupt procesul de încărcare, pentru a-l putea reporni va trebui să decuplați mai întâi conectorul de la vehicul.

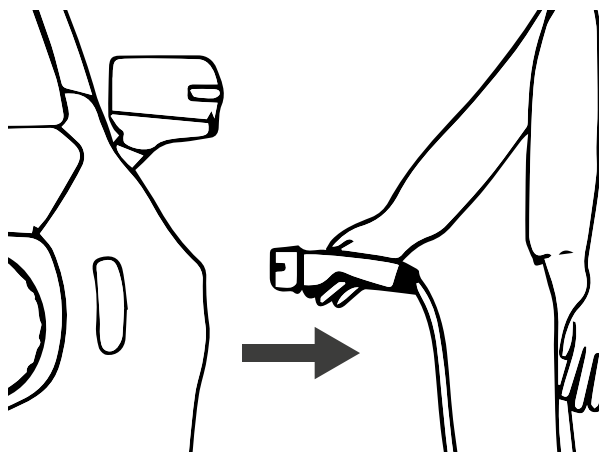


Evitați scoaterea cablului din priza vehiculului dacă procesul de încărcare nu s-a finalizat.

7.1. Finalizarea procesului de încărcare

Pentru a finaliza procesul de încărcare, urmați instrucțiunile de mai jos:

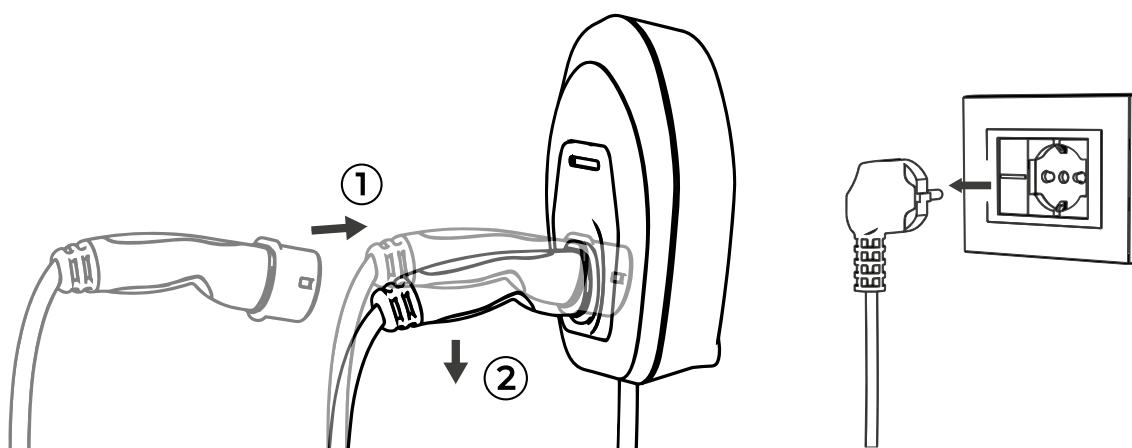
1. Verificați dacă LED-ul de pe aparat este ALBASTRU.



2. Scoateți conectorul din priza dedicată de pe vehicul.



Nu decuplați conectorul de la vehicul atât timp cât procesul de încărcare NU este finalizat și LED-ul de pe aparat este VERDE. Decuplarea cablului ar putea să-l deterioreze și să provoace electrocutare sau vătămări grave.



3. Introduceți conectorul în stația **easyWallbox**.
4. Pentru a asigura nivelul maxim de siguranță, se poate întrerupe alimentarea cu energie de la rețeaua electrică (dacă este necesar, scoțând ștecărul din priză).

8. ÎNTREȚINEREA



Înainte de a efectua orice operațiune de întreținere asupra stației easyWallbox, așteptați ca aparatul să se oprească de tot, apoi stingeți-l, scoțându-l din priză.

Funcționarea fără probleme și durata de funcționare a stației **easyWallbox** depind de activitățile periodice de control și întreținere efectuate asupra aparatului.

În continuare sunt oferite câteva exemple de deteriorări care ar putea afecta stația **easyWallbox**:

- deteriorarea carcasei
- deteriorarea panoului frontal
- deteriorarea componentelor
- scoaterea accidentală a componentelor



Un aparat deteriorat sau defect nu trebuie utilizat în niciun caz. Orice defect trebuie corectat imediat de către personal specializat.



Pericol de electrocutare în prezența unui aparat deteriorat. Utilizarea unui aparat deteriorat poate genera șocuri electrice.

În cazul unui aparat deteriorat, pentru a evita situațiile periculoase care pot duce la daune asupra persoanelor sau bunurilor, trebuie urmate indicațiile precise de mai jos:

- evitați utilizarea unui aparat deteriorat;
- semnați în mod evident prezența unui aparat deteriorat, pentru a evita utilizarea acestuia de către alte persoane;
- apălați cât mai repede un tehnician specializat care să efectueze reparația, sau, în caz de deteriorare ireparabilă, să pregătească eventuala scoatere din uz a aparatului.

8.1. Intervale de întreținere curentă

easyWallbox nu necesită întreținere specifică. Cu toate acestea, se recomandă să:

- cuplați întotdeauna conectorul la **easyWallbox** atunci când aparatul nu este utilizat;
- curățați carcasa de plastic cu o lavetă umezită;
- inspectați și curățați cu regularitate conectorul numai după ce l-ați decuplat de la rețeaua electrică;
- evitați curățarea cu solvenți agresivi și materiale abrazive;
- inspectați vizual aparatul la fiecare sesiune de încărcare pentru a depista eventuale defecte;
- inspectați vizual cablul de încărcare la fiecare sesiune;
- inspectați vizual cablul de alimentare la fiecare sesiune de încărcare și, în orice caz, înainte de racordarea la rețeaua electrică;
- dacă ștecărul de alimentare este decuplat de la priză, aranjați cablul în mod ordonat, înfășurându-l, dacă este necesar, în jurul carcasei stației **easyWallbox**. În orice caz, cablul trebuie să fie poziționat în condiții de siguranță, astfel încât să nu împiedice trecerea și să nu poată fi deteriorat (de exemplu călcat de vehicule).
- controlați pregătirea funcțională.



easyWallbox nu conține componente asupra cărora utilizatorul să poată efectua reparații sau operațiuni de întreținere în mod autonom.



Singura piesă care se poate scoate de pe stația easyWallbox, numai în fazele de instalare și demontare, respectând instrucțiunile, este capacul detașabil. Este interzisă deschiderea ulterioară a stației easyWallbox, cu excepția unei intervenții din partea personalului specializat cu ocazia instalării în modul Power Upgrade, a demontării sau a întreținerii.

9. DEMONTAREA ȘI DEPOZITAREA

La sfârșitul duratei de funcționare, **easyWallbox** trebuie dezactivată sau scoasă din uz.

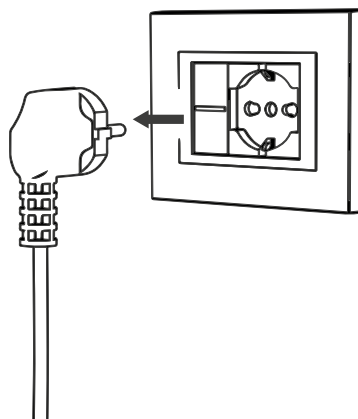


Risc de electrocutare

Înainte de a începe demontarea, asigurați-vă că **easyWallbox** nu este conectată la nicio rețea electrică.

Orice operațiune de instalare, întreținere sau demontare trebuie efectuată numai după decuplarea curentului electric de la contor.

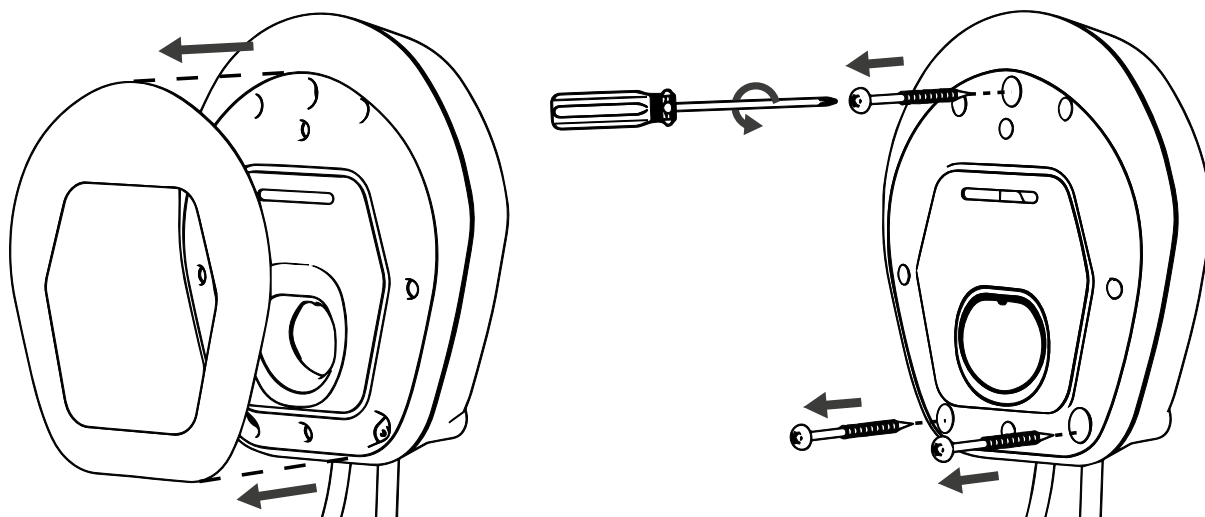
9.1. Decuplarea de la alimentarea cu energie electrică – modul Plug&Play



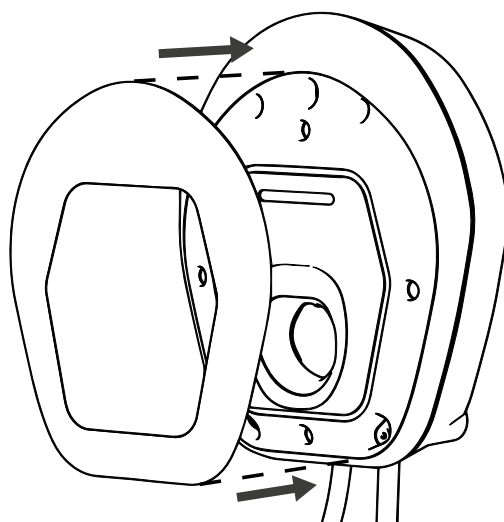
Scoateți ștecărul din priza de perete.

9.2. Demontarea aparatului de pe perete

Pentru a demonta **easyWallbox** de pe peretele pe care e instalată, procedați după cum urmează:



1. Scoateți capacul detașabil.
2. Deșurubați cele trei șuruburi introduse în perete.



3. Așezați capacul detașabil la loc pe aparat.

9.3. Depozitarea

În cazul în care se dorește demontarea stației **easyWallbox** și depozitarea acesteia pentru utilizare în viitor, pentru a o păstra în condiții neschimbate de funcționare este necesară respectarea următoarelor precauții:

- curățați bine aparatul înainte de a-l depozita
- depozitați aparatul curățat în ambalajul său original sau într-un material adecvat, curat și uscat
- respectați următoarele condiții de depozitare:
 - temperatura locului de depozitare trebuie să fie cuprinsă între -25 °C și +40 °C
 - temperatura medie în intervalul de 24 de ore nu trebuie să depășească 35 °C
 - umiditatea relativă a aerului nu trebuie să depășească 95% și trebuie evitată formarea de condens.

10. ELIMINAREA



10.1. Eliminarea ambalajului

Eliminați ambalajul respectând normele de protecție a mediului. Materialele utilizate pentru ambalarea acestui produs sunt reciclabile și trebuie eliminate în conformitate cu normele în vigoare din țara în care se utilizează.

10.2. Scoaterea din funcțiune și eliminarea stației **easyWallbox**

Acest aparat este etichetat în conformitate cu dispozițiile Directivei 2012/19/UE privind echipamentele electrice și electronice uzate (deșeurile de echipamente electrice și electronice - DEEE). Liniile directe stabilesc cadrul de referință pentru returnarea și reciclarea echipamentelor uzate în vigoare pe întreg teritoriul UE.

Pentru informații suplimentare despre instalațiile actuale de tratare a deșeurilor, adresați-vă autorităților locale.



Deșeurile de echipamente electrice și electronice (DEEE) trebuie tratate și eliminate în conformitate cu legile în vigoare, separat de deșeurile menajere obișnuite.

11. ASISTENȚĂ

Dacă aveți întrebări cu privire la instalarea stației **easyWallbox**, este necesar să vă adresați unui centru de service autorizat.

Pe site-ul web www.esolutionscharging.com / www.easywallbox.eu sunt publicate diferitele centre de service la dispoziția clienților.

Dacă aveți întrebări cu privire la utilizarea stației **easyWallbox**, este necesar să vă adresați unui centru de service autorizat.

Free2Move eSolutions S.p.A. oferă asistență pentru clienți prin linia de asistență telefonică cu număr fix în **limba locală**, în următoarele țări:

Germania	Suedia
Regatul Unit	Italia
Belgia	Spania
Luxemburg	Portugalia
Țările de Jos	Grecia
Franța	Republica Cehă
Elveția	Slovacia
Austria	Ungaria
Polonia	Norvegia (doar în limba engleză)
Danemarca	

Număr fix: 8:00 - 20:00, de luni până sâmbătă.

Dacă apelați serviciul de asistență al Free2Move eSolutions S.p.A., vă rugăm să aveți la îndemână următoarele informații, după cum se indică în capitolul 3.2:

- denumirea modelului
- numărul de serie.

DECLARAȚIE DE DECLINARE A RESPONSABILITĂȚII

Informațiile conținute în acest manual sunt proprietatea Free2Move eSolutions S.p.A. iar reproducerea totală sau parțială a acestora este interzisă.

Versiunea originală a acestui manual este în limba italiană. Instrucțiunile în alte limbi sunt traduceri ale manualului original.

Free2Move eSolutions S.p.A. nu este răspunzătoare pentru eventuale daune asupra persoanelor, bunurilor sau animalelor, care ar putea decurge, direct sau indirect, din nerespectarea cerințelor indicate în prezentul Manual și a avertismentelor cu privire la instalarea, utilizarea și întreținerea stației easyWallbox.

Free2Move eSolutions S.p.A. își rezervă toate drepturile asupra documentului de față, asupra articolului și ilustrațiilor pe care le conține. Orice reproducere, divulgare către terți sau utilizare a conținutului său, integral sau parțial, este interzisă fără consimțământul prealabil în scris din partea Free2Move eSolutions S.p.A..

Produsul este acoperit de garanția legală de conformitate a bunurilor prevăzută de Codul consumului, accesibilă pe site-ul web www.esolutionscharging.com / www.easywallbox.eu

© Copyright 2021 Free2Move eSolutions S.p.A. V.042022

Toate drepturile rezervate

www.esolutionscharging.com / www.easywallbox.eu



Sediu social

Free2Move eSolutions S.p.A.

Piazzale Lodi, 3

20137 Milano - Italia



ANVÄNDARHANDBOK

S



INNEHÅLLSFÖRTECKNING

AVSNITT		SIDA
1.	OM ANVÄNDARHANDBOKEN	4
1.1.	Om Plug&Play installation	6
1.2.	Assistans	6
1.3.	Symboler som används	7
1.4.	Varningar	8
2.	SÄKERHET	10
2.1.	Avsett syfte med easyWallbox	10
2.2.	Användning som inte stämmer överens med det avsedda syftet	10
2.3.	Väsentliga säkerhetsinstruktioner	11
2.3.1.	Respekt för lokala villkor	11
2.3.2.	Respektera övervakningskravet	11
2.3.3.	Regleringsstatus	11
3.	PRODUKTBESKRIVNING	12
3.1.	Allmän beskrivning	12
3.2.	Identifieringsetikett	15
3.3.	Laddarens tekniska egenskaper	16
3.4.	Dynamisk effekthantering (Dynamic Power Management)	17
3.5.	Produktversioner land efter land	18
4.	INSTALLATION	19
4.1.	Val av position	19
4.2.	Acceptabla miljöförhållanden	20
4.3.	Innehåll	21
4.4.	Öppna förpackningen	22
4.5.	Väggmontering	23
4.6.	Elanslutning för Plug&Play	27

INNEHÅLLSFÖRTECKNING

AVSNITT		SIDA
5.	FÖRSTA IGÅNGSÄTTNINGEN	28
5.1.	Slå på easyWallbox	28
5.2.	Konfiguration via Free2Charge -appen (om så önskas)	29
6.	LADDNINGSFÖRFARANDE	30
6.1.	LEDstatusindikator	31
7.	SLUTA LADDA	32
7.1.	Laddningsprocessen är klar	33
8.	UNDERHÅLL	34
8.1.	Löpande underhållsintervaller	35
9.	DEMONTERING OCH FÖRVARING	36
9.1.	Frånkoppling från strömförsörjningssystemet– Plug&Play	36
9.2.	Ta bort apparaten från väggen	37
9.3.	Lagring	38
10.	BORTSKAFFNING	38
10.1.	Bortskaffning av förpackningsmaterialet	38
10.2.	Urdrifftagning och bortskaffning av easyWallbox	38
11.	ASSISTANS	39
	FRISKRIVNINGSKLAUSUL	40

1. OM ANVÄNDARHANDBOKEN

Tack för att du valde **easyWallbox**. Ägna några minuter åt att läsa dokumentationen för att installera och använda den på ett säkert sätt och upptäcka alla dess fördelar. **easyWallbox är en laddningsenhet som har projekterats och certifierats upp till 7,4 kW för att ladda elfordon.**

Det är en revolutionerande produkt som **kan installeras både i Plug&Play-läge**, med anslutning till elnätet med stickpropp och kabel **och i Power Upgrade-läge**. **easyWallbox**, är en utrustning för försörjning av växelström till elfordon med växelströmsdrift.

Informationen i **denna Användarhandbok** är avsedd för **easyWallbox** installatörer och användare och **gäller Plug&Play-installationen**, säker användning och grundläggande underhåll för enheten.



I enlighet med internationella regler är easyWallbox avsedd för icke-professionell användning, vilket betyder mottagare (nedan mottagare) utan kunskap och/eller ytterligare utbildning (vanliga människor) i förhållande till beskrivningen i denna handbok. Därför rekommenderar vi att du läser handboken noga. Där det är nödvändigt, och endast som ett exempel, listar handboken vissa beteenden och/eller åtgärder som mottagaren måste granska noggrant och implementera för den avsedda användningen av easyWallbox. Kom ihåg att mottagaren har rätt att kontakta relevanta kanaler för att klargöra alla tvivel och/eller osäkerheter som kan uppstå vid användning/installation/underhåll av easyWallbox, se avsnittet i handboken för hjälp).



Läs den tillhörande dokumentationen noggrant för att få kunskap om instruktionerna och säkerhetsanvisningarna innan du installerar produkten.

För installation av Power Upgrade och andra avancerade funktioner, se **Installationshandboken** (kan laddas ner från www.esolutionscharging.com / www.easywallbox.eu).



Endast för installation av Power Upgrade-läge i Frankrike, se "Installationshandbok - strömupgradering av läge 2" (kan laddas ner från www.esolutionscharging.com / www.easywallbox.eu).



Effektupgradering installationen kräver behörig personal, kvalificerad att utforma och skapa en dedikerad, modern strömförsörjning och certifiera det inhemska elektriska systemet i enlighet med lokala bestämmelser och energiförsörjningsavtalet.

1.1. Om Plug&Play installation

Plug&Play installation av **easyWallbox** anger anslutningen till strömförsörjningen med hjälp av en stickpropp och kabel som medföljer enheten. Plug&Play installationen av produkten måste utföras noggrant enligt anvisningarna i denna handbok.



Även om ingrepp av kvalificerad personal inte är obligatoriska för Plug&Play installationen, rekommenderar vi att du kontaktar behörig personal eller serviceavdelningen vid frågor eller tvivel angående easyWallbox användning, installation och underhåll.

1.2. Assistans

För information om assistans, se kapitel 11.

1.3. Symboler som används



FARA

Denna symbol indikerar överhängande fara som kan orsaka dödsfall eller allvarliga personskador.



VARNING

Denna symbol indikerar en farlig situation som kan orsaka dödsfall eller allvarliga personskador.



IAKTTA FÖRSIKTIGHET

Denna symbol indikerar en farlig situation som kan orsaka lätta personskador.



OBSERVERA

Denna symbol indikerar en situation som kan orsaka materiell skada på [easyWallbox](#).



KVALIFICERAD PERSONAL

Arbeten som måste utföras av en tekniker, hädaneftr "kvalificerad personal", behörig att utforma, skapa ett modernt hushållselektriskt system och certifiera det i enlighet med lokala bestämmelser och energiförsörjningsavtalet.

1.4. Varningar



Fara för elektrisk stöt och brand

- Innan du använder **easyWallbox**, läs noga innehållet i denna handbok för att få kunskap om bruksanvisningen och säkerhetsanvisningarna.
- **Innan du börjar** med installationen, se till att **easyWallbox inte är ansluten till något strömförsörjningsnät**. Alla arbeten med installation, underhåll och demontering får utföras endast när apparaten är frånkopplad från strömförsörjningen.
- Innan du ansluter till en strömförsörjning, se till att **eluttaget är korrekt installerat**, med korrekt jordanslutning och i enlighet med lokala och internationella standarder.
- Innan du installerar eller använder apparaten, **se till att ingen komponent har skadats**. Skadade komponenter kan leda till elektrokution, kortslutningar och brand på grund av överhettning. En skadad eller trasig apparat får inte användas.
- Installera **easyWallbox** på **avstånd från bensindunkar eller brandfarliga ämnen i allmänhet**.
- Se till att strömförsörjningen är avstängd **innan du utför något underhållsarbete**.
- Innan du sätter tillbaka eller flyttar **easyWallbox**, se till att apparaten **inte är ansluten till strömförsörjningsnätet**.
- Användning av **easyWallbox** måste **begränsas till de specifika tillämpningar** den är avsedd för.
- Installation, underhåll eller reparationer som inte **utförts korrekt kan leda till risker för användaren**. Se till att **easyWallbox** används endast under **rätt driftförhållanden**.
- Enheten måste vara ansluten till en **strömförsörjning som uppfyller alla tekniska krav som anges i denna bruksanvisning**.

- **Barn** eller andra personer som inte kan utvärdera risker relaterade till installation eller användning av apparaten kan bli **allvarligt skadade eller utsättas för livsfara**. Sådana personer får inte använda apparaten och måste övervakas när de är nära den.
- Husdjur eller andra **djur måste hållas borta** från apparaten och förpackningsmaterialet.
- **Barn får inte leka med apparaten**, tillbehören eller förpackningen som medföljer produkten.
- **easyWallbox** innehåller **inte komponenter som användaren kan reparera eller underhålla själv**.
- Den enda delen som kan tas bort från **easyWallbox** är avtagbar kåpa, precis under installations- och demonteringsfaserna och efter anvisningarna. **easyWallbox** ska inte öppnas ytterligare om inte av kvalificerad personal under installation, demontering eller underhåll.
- **easyWallbox** får endast användas i kombination med en energikälla.
- **easyWallbox** måste **behandlas och bortskaffas i enlighet med gällande lagstiftning**, separat från normalt hushållsavfall som elektriskt och elektroniskt avfall (WEEE).
- **Använd inte adaptrar** och kabelförlängningssatser.

2. SÄKERHET

2.1. Avsett syfte med easyWallbox

easyWallbox är endast avsedd för fast montering. Det kan installeras och användas för att laddningsstationa elektriska fordon både inomhus (garage, företagsdepåer med begränsad åtkomst osv.) och utomhus (privat mark, parkeringsplatser etc.), i enlighet med anvisningarna i kapitel 4 och enligt lokala bestämmelser. **Apparaten kan endast användas för att ladda helelektriska eller hybrida fordon som är kompatibla med typ 2-anslutningar, som i IEC 62196-2; den är inte kompatibel med andra fordon eller apparater.**

easyWallbox är en del i en klass I-utrustning. Därför kräver det en ordentlig jordanslutning, via stickkontakt och uttag. Tillvalsfunktionen för ventilation stöds inte av **easyWallbox**.

Vissa länder tillämpar föreskrifter som kräver ytterligare skydd mot risken för elektroktion. Hur som helst måste bruksanvisningarna i handboken och all tilläggsdokumentation läsas innan du använder **easyWallbox**.

easyWallbox ska anslutas till en strömförsörjning skyddad av en jordfelsbrytare och ett överströmsskydd.

Jordfelsbrytaren bör ha en nominell kvarvarande driftsström som inte överstiger 30 mA, vara åtminstone av typ A och uppfylla en av följande standarder:

IEC 61008-1, IEC 61009-1, IEC 60947-2 och IEC 62423.

Strömskyddsanordningarna ska överensstämma med IEC 60947-2, IEC 60947-6-2, IEC 61009-1 eller relevanta delarna av IEC 60898-serien eller IEC 60269-serien.

2.2. Användning som inte stämmer överens med det avsedda syftet

Användningen av **easyWallbox** är endast säker om den överensstämmer med det avsedda syftet. Annan användning och obehöriga ändringar på apparaten betraktas som icke-kompatibla och är därmed inte acceptabla. Användaren är ansvarig för användningen och ansvarar för farliga situationer eller situationer som strider mot de lagbestämmelser som tillämpas i det egna landet.



Free2Move eSolutions S.p.A. tar inget ansvar för skador orsakade av användning som inte uppfyller kraven eller obehöriga ändringar på apparaten.

2.3. Väsentliga säkerhetsinstruktioner

easyWallbox har designats, byggts och kontrollerats i enlighet med gällande säkerhetsföreskrifter. Plug&Play installation av **easyWallbox** kan göras direkt av användare som kan förstå och noggrant följa de här instruktionerna och kunna utvärdera och förstå alla relaterade risker.

Free2Move eSolutions S.p.A. tar inget ansvar för skador på personer eller saker som kan uppstå till följd av underlåtenhet att respektera säkerhetsbestämmelserna och anvisningarna i den här handboken.

2.3.1. Respekt för lokala villkor

Driftsäkerheten för **easyWallbox** beror på korrekt installation som måste respektera gällande lagstiftning.



Felaktig installation kan ge upphov till fara såsom allvarlig personskada eller dödsfall.

2.3.2. Respektera övervakningskravet



Barn och människor som inte kan bedöma eventuella risker som uppstår vid felaktig användning av **easyWallbox** måste hållas borta från apparaten och laddningskabeln, både vid användning och då apparaten inte är i drift.

2.3.3. Regleringsstatus

easyWallbox måste hållas intakt. Om det finns några skador eller brister riskerar användarna att få allvarliga skador orsakade av elektriska stötar. Följ därför anvisningarna nedan:

- undvik att utsätta apparaten för slag
- undvik användning som inte är i enlighet med det avsedda syftet
- felaktig apparatanvändning
- märk tydligt felet på apparaten så att andra inte använder den
- be om snabbt ingrepp av kvalificerad personal för att reparera skador eller defekter

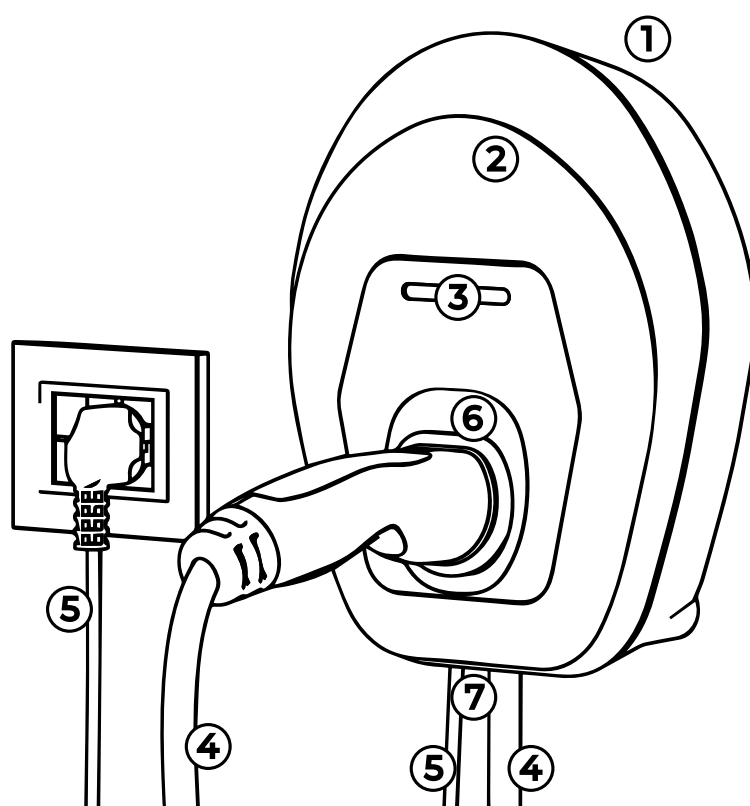


Användning av **easyWallbox under kraftigt åskväder rekommenderas inte.**

3. PRODUKTBESKRIVNING

3.1. Allmän beskrivning

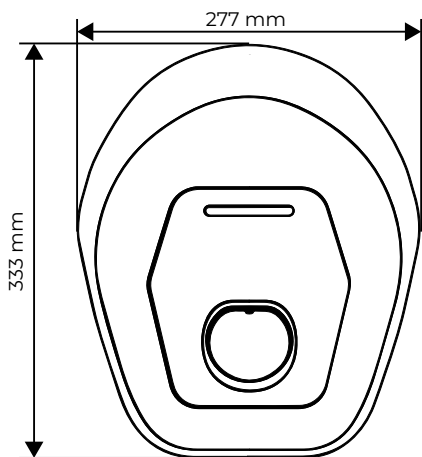
Höljet till **easyWallbox** är av polykarbonat och garanterar en hög grad av stabilitet och lätthet. Apparats design är resultatet av en djupgående studie som är avsedd att tillhandahålla ett ergonomiskt, smidigt och intelligent arbetsverktyg.



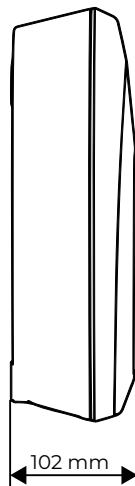
Produktbeskrivning

- | | |
|---------------------------------|--------------------------------|
| ① Etui | ⑤ Strömkabel |
| ② Avtagbar kåpa | ⑥ Anslutningsport av typ 2 |
| ③ LED-statusindikator | ⑦ Bestämmelse för strömsensorn |
| ④ Kabel med kontaktdon av typ 2 | |

Storlek på laddningsstationen för easyWallbox



sedd framifrån

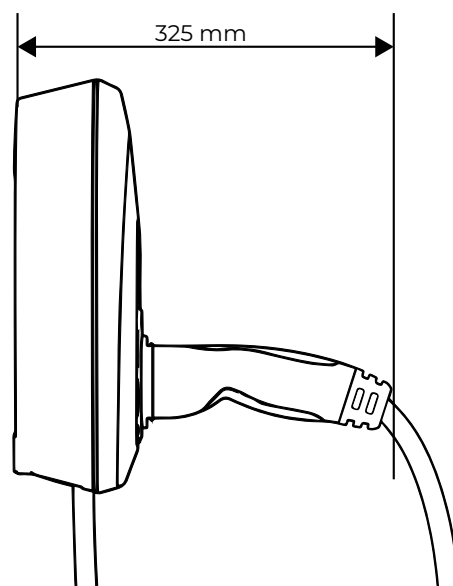


sidovy

Storlek på laddningsstationen för easyWallbox med installerat kontaktdon

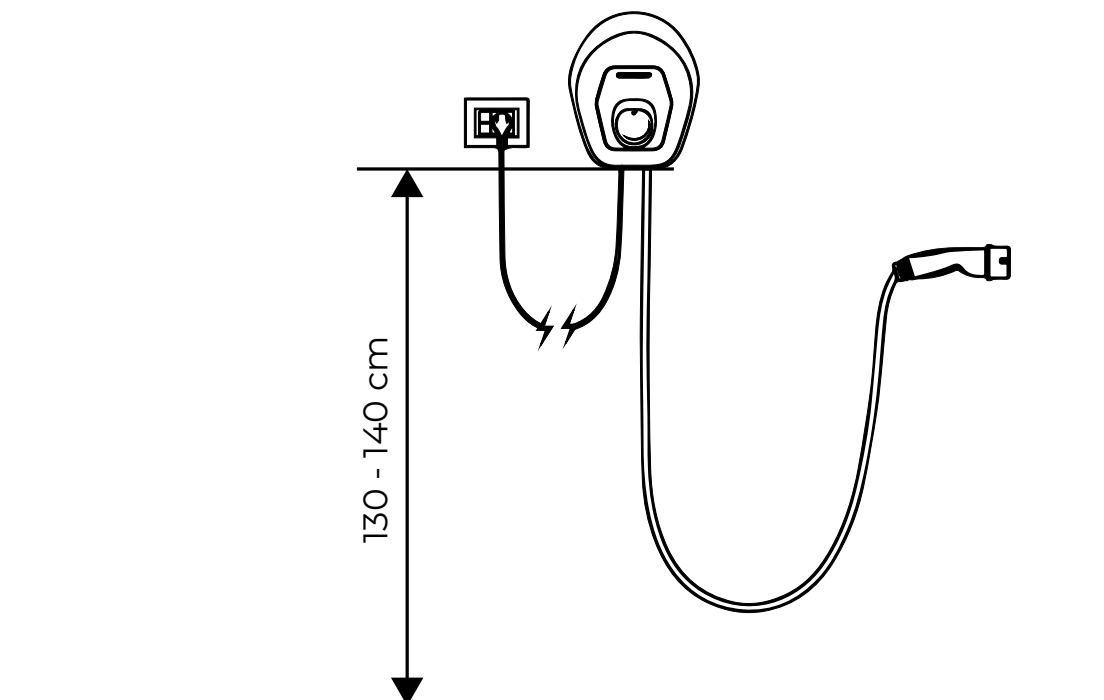


sedd framifrån



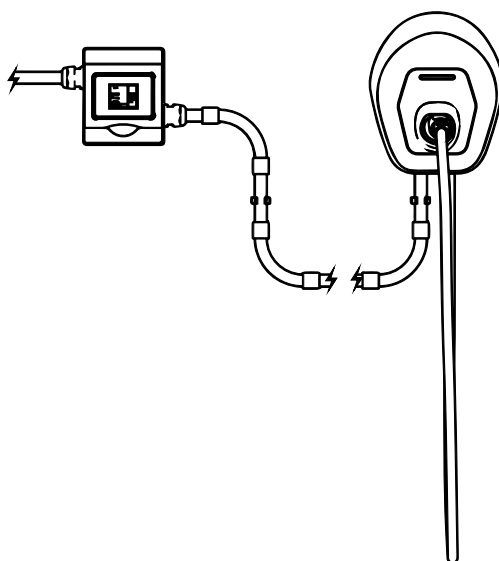
sidovy

Plug&Play installation av **easyWallbox**.



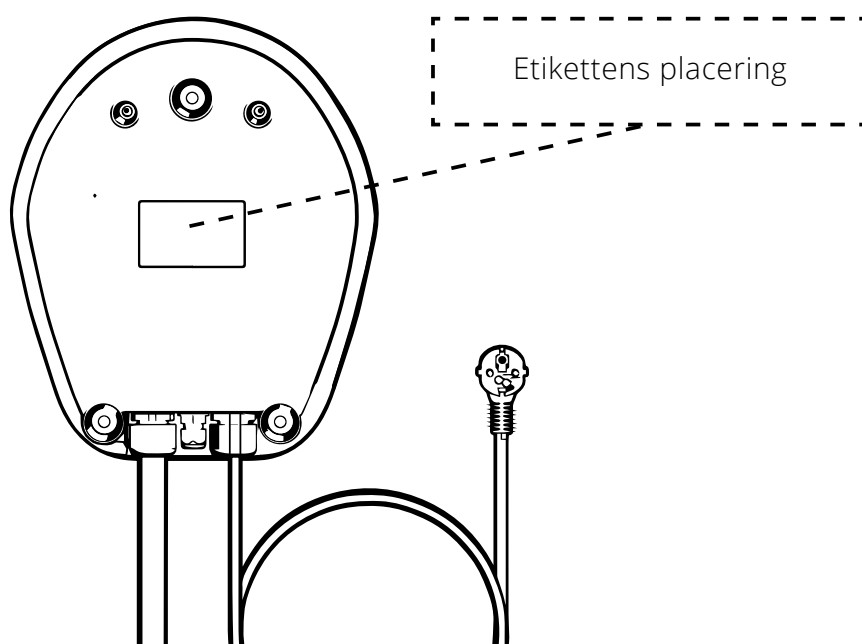
För installation av Power Upgrade och andra avancerade funktioner, se **Installationshandboken** (kan laddas ner från www.esolutionscharging.com / www.easywallbox.eu).

Endast för installation av Power Grade-installationen i Frankrike, se **"Installationshandboken - strömutpgradering av läge 2"** (kan laddas ner från www.esolutionscharging.com / www.easywallbox.eu).



3.2. Identifieringsetikett

Identifieringsetiketten finns på undersidan av laddningsstationen. Informationen på etiketten visas i figuren nedan. Uppgifterna som visas kan skilja sig från de på bilden, beroende på produktversion. Modellkoden och serienumret finns också på lådan och i **Free2Charge**-appen efter autentisering (se kapitel 5.2).



3.3. Laddarens tekniska egenskaper



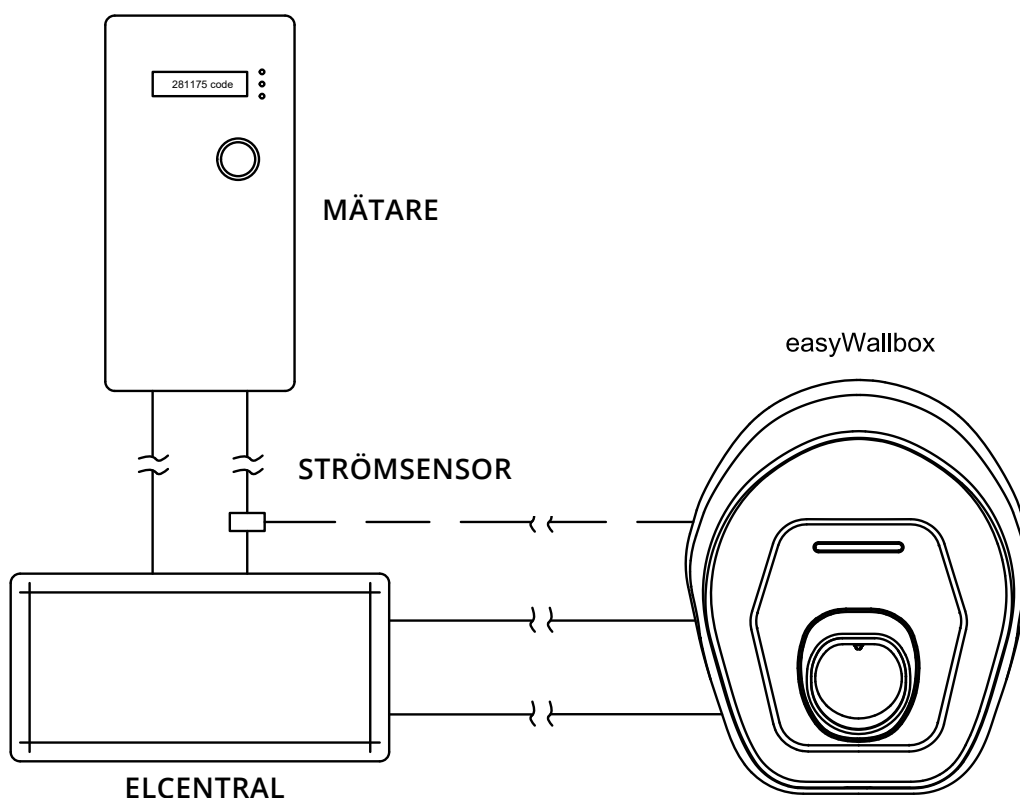
är en laddningsenhet som har projekterats och certifierats upp till 7,4 kW för att ladda elfordon.

	om den installeras i Plug&Play	om den installeras i Power Upgrade
Beskrivning		
Standard kontaktdon (elfordonets sida)		IEC 62196-2
Stickpropp		E/F (G i Storbritannien, J i Schweiz)
EVSE-standard		IEC 61851
CE-märkning		Ja
Garanti		2 år
Laddningsläge	Uttag och anslutna kablar	Ansluten i permanent läge (Uttag och anslutna kablar om den installeras i Frankrike)
TÜV-certifiering	Ja	Ja
Elektriska specifikationer och anslutning		
Maximal effekt [kW]	upp till 2,3*	upp till 7,4*
Spänning [V/Hz]	230/50, enfas	230/50, enfas
Ström [A]	upp till 10*	upp till 32*
Standby-förbrukning [W]	< 2	< 2
Kabel med kontakt Typ 2 (elfordonets sida)		Ja, fäste ingår
Kabel med kontakt Typ 2 Längd [m]		3/5
Strömförsörjningskabel [m]	6	N.A.
* Värdena kan variera i vissa länder enligt lokala tillämpliga standarder.		
Allmänna specifikationer		
Kapslingsklassificering		IP54, IK08 (IEC 60529)
Övergripande karosdimensioner [mm]		335 x 277 x 95 (utan kontakt) 335 x 277 x 350 (med kontakt)
Hus		Polykarbonat
Vikt [kg]		~ 4
Standard karosfärg		Svart (RAL 9011) och vit (RAL 9003)
Statusindikering		Ja, led RGB
Säkerhet och drift		
Temperaturområde [° C]		-25 / +50 (utan direkt exponering för solljus)
Överhettningsskydd		Ja
Fuktighetsbeständighet		Ja, helt belagd
Skyddsklass		I
Föroreningsgrad		PD3
Överspänningskategori		OVC III
Husets nominella brandvärde		UL94 V-0
Restströmövervakning		Ja, 6 mA DC-känslig jordfelsbrytare ingår för detektering av likströmsläckage
Maximal installationshöjd [m]		2 000 ovanför havsnivån
Anslutningsmöjligheter och specialfunktioner		
Bluetooth		Ja
Smartphone App		Free2Charge, kompatibel med Android, IOS
Kompatibilitet med Android version***		Lollipop (5.0) eller högre
Kompatibilitet med IOS-versionen**		12 eller högre
Kommunikationsprotokoll		Proprietär
Dynamisk effekthantering (Dynamic Power Management)		Ja, genom att installera den medföljande sensorn
** Uppgifterna hänvisar till den första utgåvan av appen och kan komma att ändras i framtiden.		
*** INTE kompatibel med Android 6.		

3.4. Dynamisk effekthantering (Dynamic Power Management)

easyWallbox innehåller den dynamiska effekthantering (DPM), en smart funktion som modulerar laddningskraftkraften beroende på strömtillgänglighet och därmed undviker obehagliga strömavbrott. För att aktivera dynamisk effekthantering, kontrollera installationshandboken (se www.esolutionscharging.com / www.easywallbox.eu) för installation av sensorn på strömförsörjningen och inställning av parametrarna.

easyWallbox kan fungera även utan dynamisk effekthantering (Dynamic Power Management). I det här fallet är installationen av en dedikerad sensor inte nödvändig, men man garanteras inte att strömavbrott undviks.

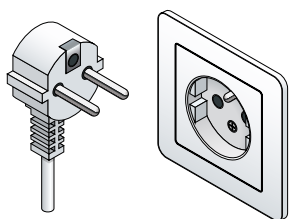


Anslutning av Dynamic Power Management-sensorn kräver att installationen utförs av en yrkesman i enlighet med lokala förordningar. Vi rekommenderar att du kontaktar behörig personal eller service för frågor eller tvivel angående easyWallbox användning, installation och underhåll (se Kapitel 11 - Service).

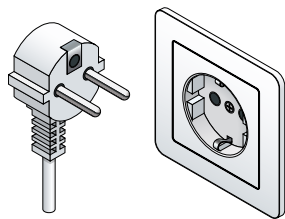
3.5. Produktversioner land efter land

Maximalt strömvärd för Plug&Play är begränsat för att förse **easyWallbox** med **maximal säkerhetsnivå, i enlighet med tillämpliga standarder**. **easyWallbox** är redan konfigurerad med hänsyn till dessa skillnader under produktionen, så den är klar att användas med maximal tillgänglig ström.

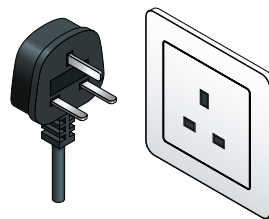
Typ E



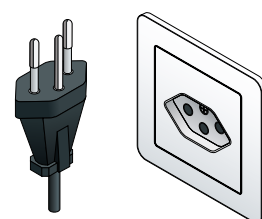
Typ F



Typ G



Typ J



Land	Strömgräns för Plug&Play [A]	Pluggens kod
1. Tyskland	10	E/F
2. Frankrike	8	E/F
3. Storbritannien	10	G
4. Belgien	10	E/F
5. Luxemburg	10	E/F
6. Nederländerna	10	E/F
7. Schweiz	8	J
8. Österrike	10	E/F
9. Polen	10	E/F
10. Grekland	10	E/F
11. Tjeckien	10	E/F
12. Slovakien	10	E/F
13. Ungern	10	E/F
14. Danmark	6	E/F
15. Sverige	10	E/F
16. Italien	10	E/F
17. Spanien	10	E/F
18. Portugal	10	E/F
19. Norge	10	E/F



- Använd inte adaptrar och kabelförlängningsatser.
- Free2Move eSolutions S.p.A. tar inget ansvar för skador orsakade av användning som inte uppfyller kraven eller obehöriga ändringar på apparaten.

4. INSTALLATION

4.1. Val av position

easyWallbox är konstruerad för användning inom-och utomhus, endast för fast väggmontering och kan därför inte användas i olika utrymmen där den ständigt behöver förflyttas.

Innan du installerar apparaten, kontrollera genomförbarheten. I detalj måste den position som väljs för installationen av **easyWallbox**:

- stå på en vertikal och plan yta, som visas i 4.5; svaga ytor som inte säkerställer stabiliteten måste undvikas
- möjliggör enkel anslutning till strömförsörjningen och elfordonet laddas
- inte vara ett hinder för elektriska fordons rörelse för laddning
- inte ha material eller utrustning på hela ytan som krävs för installationen
- respektera lokal lagstiftning om elektriska installationer, brandförebyggande åtgärder och nödutgångar på installationsplatsen



easyWallbox ska inte installeras på en stolpe/pelare eller en befintlig rörledning.

easyWallbox får inte installeras på följande typer av platser:

- explosionsrisk (EX-miljö)
- används för flyktvägar
- där saker kan falla på den (t ex. hängande stegar eller bildäck) eller där den troligen kommer att träffas och skadas (t.ex. nära en dörr eller i fordonets arbetsområde)
- där det finns risk för tryckstrålar med vatten (t.ex. på grund av tvättsystem, kompressorer eller trädgårdsslangar)
- den inte installeras på väggar som inte är permanenta
- den kan inte installeras på väggar i brännbart material eller täckas med brännbart material (t.ex. trä, matta etc.)



I Italien får easyWallbox inte installeras i offentliga områden, som i IEC 61851-1.

4.2. Acceptabla miljöförhållanden

I detalj måste förhållandena i rummet där **easyWallbox** är placerade vara som följer:

- rumstemperatur mellan -25° C och + 50° C
- medeltemperatur under 24 timmar vid mindre än 35° C
- maximal höjd över havet: 2 000 meter
- relativ luftfuktighet inte högre än 95 %



Skada på easyWallbox orsakad av olämpliga miljöförhållanden. Olämplig positionering av easyWallbox kan orsaka skador på apparaten.

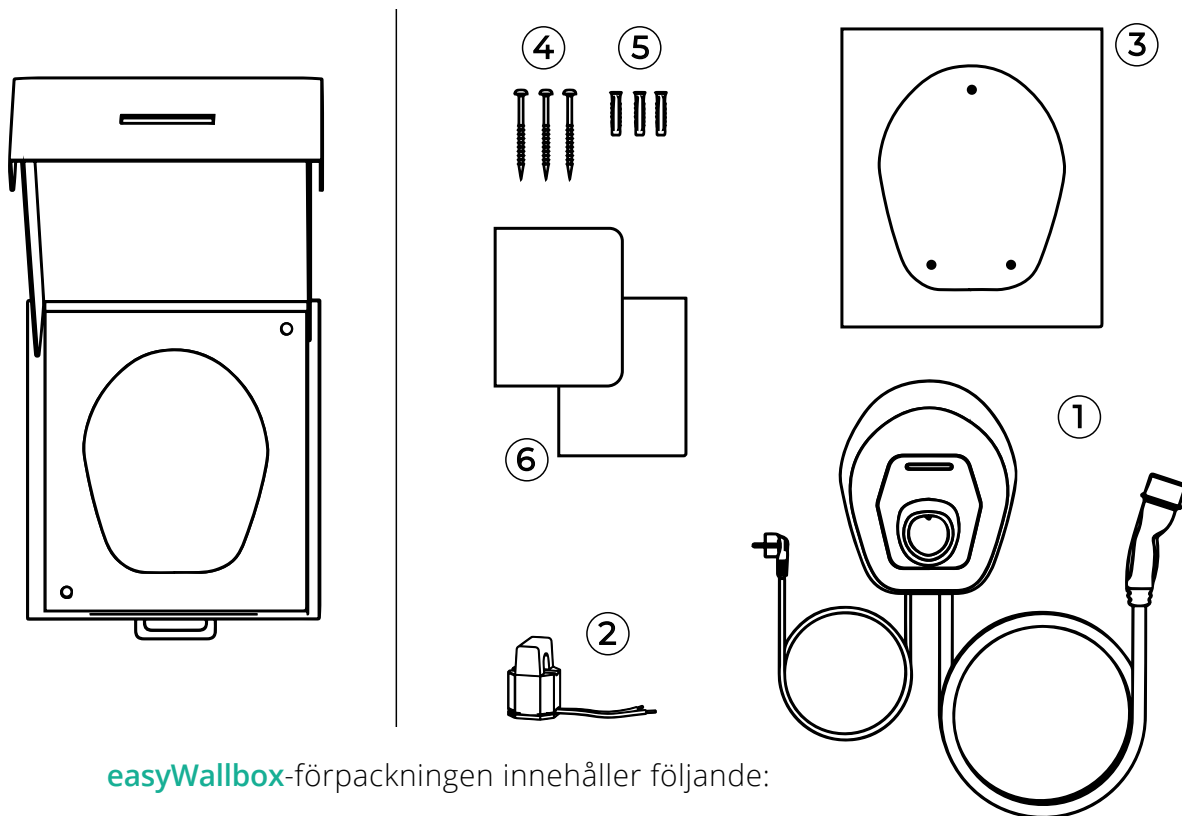
Ta hänsyn till följande när du väljer position för installationen av **easyWallbox**:

- undvik exponering för direkt solljus, vid behov genom att installera ett tak
- undvik direkt exponering för regn så att försämringar på grund av dåligt väder inte uppstår
- säkerställ tillräcklig ventilation för enheten - montera den inte i en nisch eller en garderob
- undvik uppbyggnad av värme - håll apparaten på avstånd från värmekällor
- undvik exponering för vatteninfiltrering
- undvik överdrivna temperaturvariationer



Fara för brand och explosion
easyWallbox måste installeras i områden där det inte finns några antändliga eller explosiva ämnen, t.ex. nära bensinstationer, eftersom gnistor utlösta av dess komponenter kan orsaka bränder eller explosioner.

4.3. Innehåll

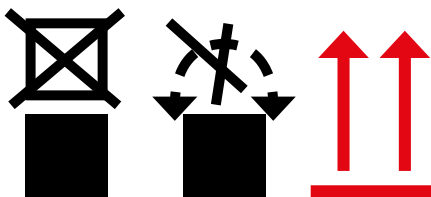


easyWallbox-förpackningen innehåller följande:

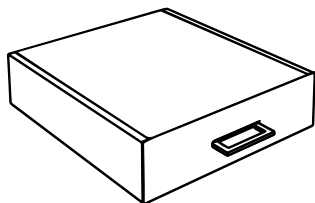
- ① easyWallbox, inklusive kablar, strömförsörjningsplugg och laddningskontaktdon
- ② Strömsensor för dynamisk effekthantering (DPM)
- ③ Borrmall
- ④ 3 skruvar
- ⑤ 3 Fästpluggar
- ⑥ Produktdokumentation



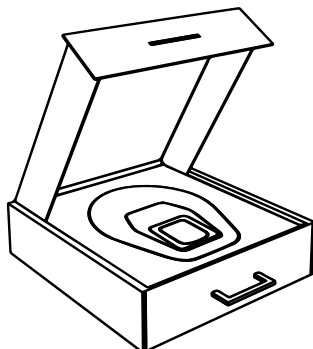
Stapla inte laster på lådan som innehåller easyWallbox och var uppmärksam på skyltarna och specifika instruktioner på paketet.



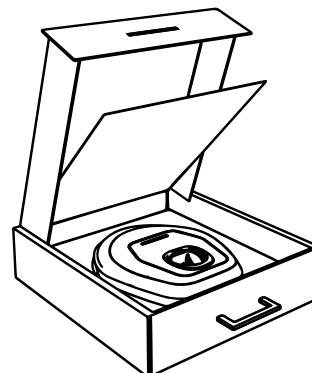
4.4. Öppna förpackningen



Försluten låda som innehåller easyWallbox



Öppna locket på lådan som innehåller easyWallbox



Lyft upp panelen i lådan med easyWallbox

När lådan öppnas, kontrollera att de olika delarna av **easyWallbox** inte visar tecken på fysisk skada orsakad av stötar, skador eller avskavning. Om skador upptäcks måste installationen omedelbart avbrytas och typen av skada rapporteras till säljaren. Kontakta vid behov assistansavdelningen så som beskrivs i 11.

Apparatens enskilda komponenter skyddas av PVC-förpackning och förseglas med tejp. När lådan öppnas ska delarna rengöras för att ta bort damm, PVC-rester eller delar av självhäftande tejp.

easyWallbox får endast tas ut ur lådan när allt är förberett för installationen och den måste transporteras manuellt till den vägg som valts för installationen.

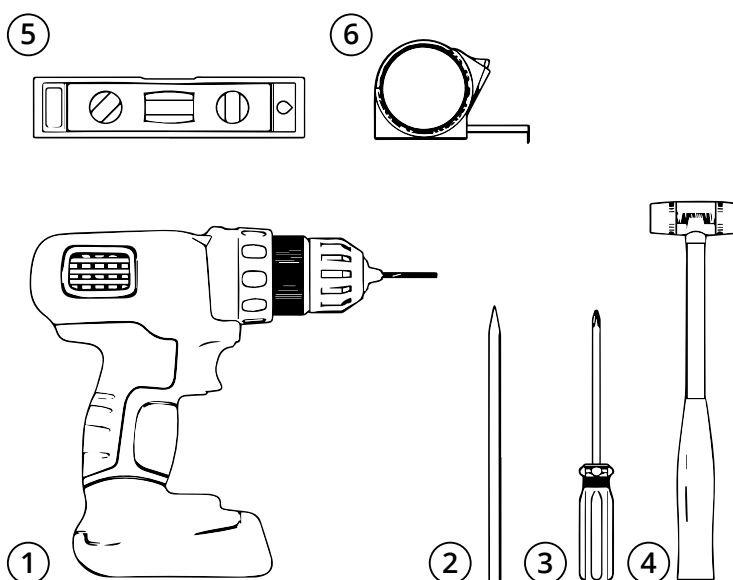


När easyWallbox flyttas manuellt, se till att du inte snubblar på strömförsörjningskabeln på fordonet.

4.5. Vägghmontering

- ① Borr
- ② Blyertspenna
- ③ Skruvmejsel
- ④ Hammare
- ⑤ Spritnivå
- ⑥ Måttband

verktyg ingår inte



Free2Move eSolutions S.p.A. avvisar allt ansvar för personskador eller materiella skador som kan uppstå genom användning av sådana verktyg. Vi rekommenderar att du kontakter kvalificerad personal eller service för alla frågor eller tvivel angående installationen av easyWallbox.

De nationella och internationella byggföreskrifterna och de direktiv som fastställs av Internationella elektrotekniska kommissionen IEC 60364-1 och IEC 60364-5-52 måste respekteras när **easyWallbox** monteras på väggen. Korrekt placering av laddningsstationen är viktig för dess funktion.

När installationsväggen är vald för **easyWallbox, ta hänsyn till avstånden på anslutningen till strömförsörjningen och fordonsanslutningen samt till det tillgängliga parkerings- och manöverutrymmet.**

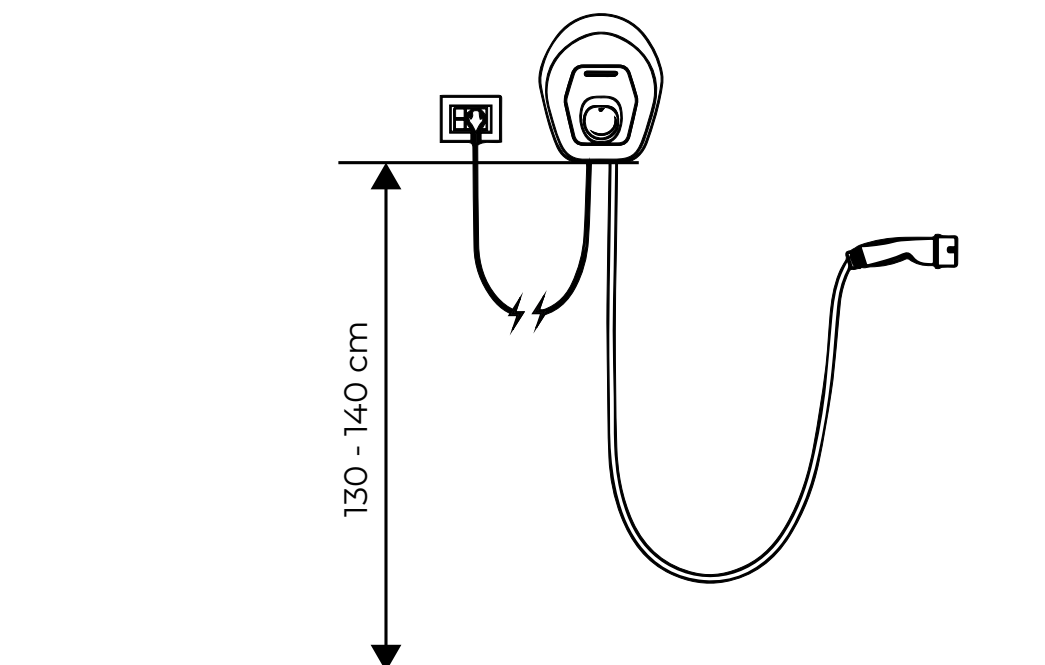
Om flera **easyWallbox**ar installeras nära varandra måste det vara minst 20 cm mellan var och en. **easyWallbox** måste installeras på en höjd av 1,30-1,40 m från golvet.



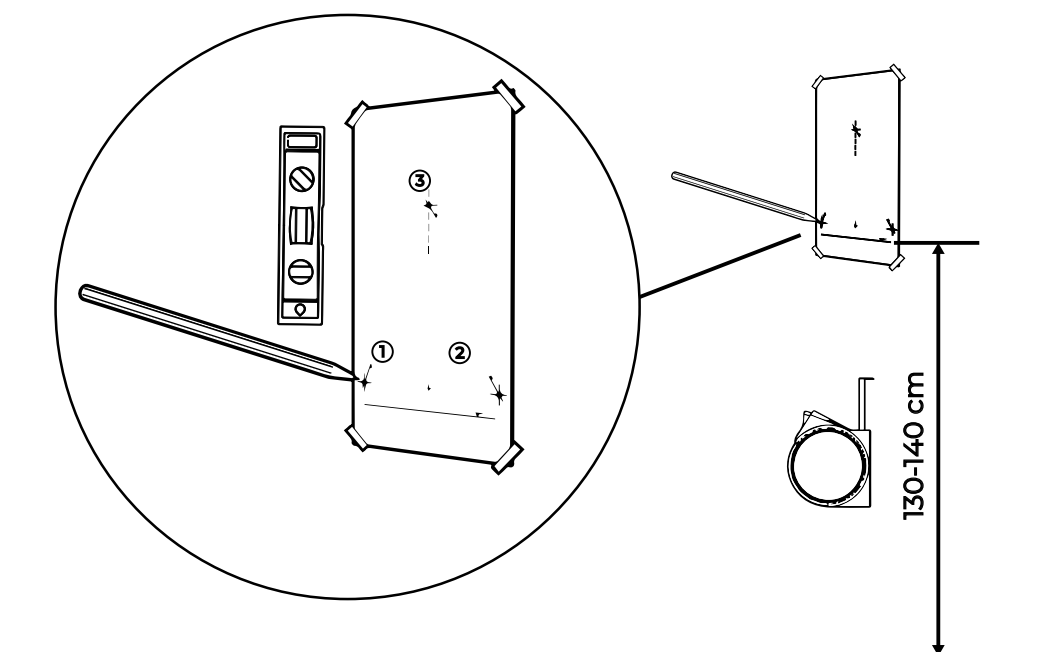
Risk för elektrisk stöt.

Innan installationen bör du vara säker på att **easyWallbox inte är ansluten till något strömförsörjningssystem. Alla arbeten med installation, underhåll och demontering får utföras endast när strömförsörjningen är avstängd på servicepanelen.**

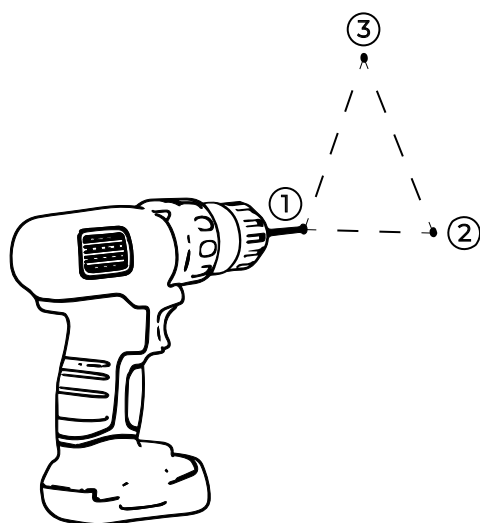
Väggmonteringshöjd för **easyWallbox**.



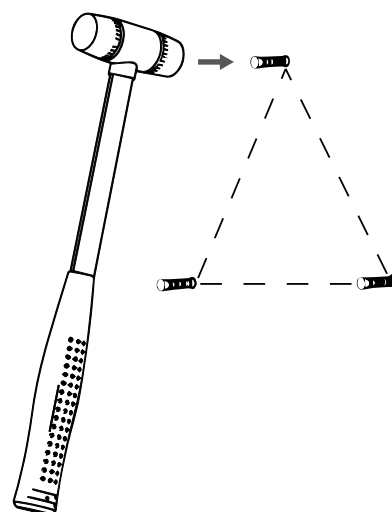
Följ stegen nedan.



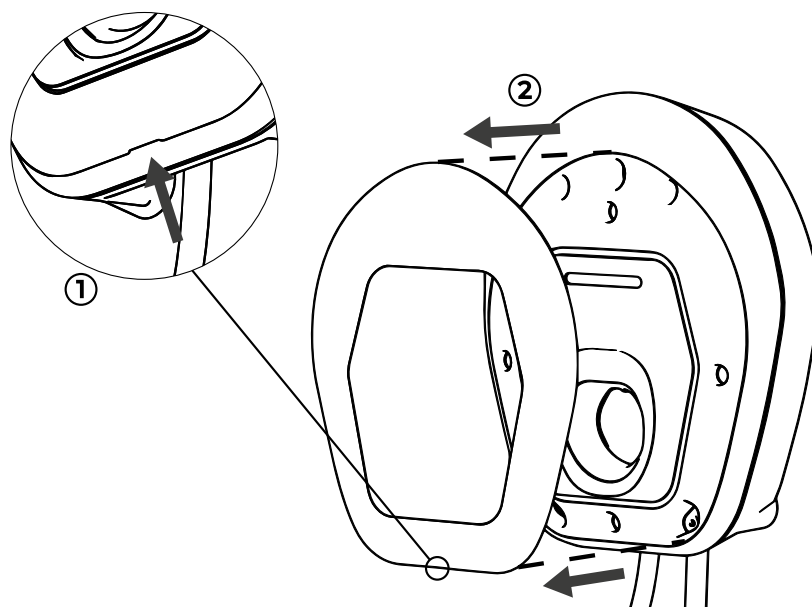
- 1. Använd bormallen (A3-ark) och markera var du ska borra på väggen med hjälp av ett måttband och ett vattenpass.**



2. Använd en borrar för att borra hål i väggen.



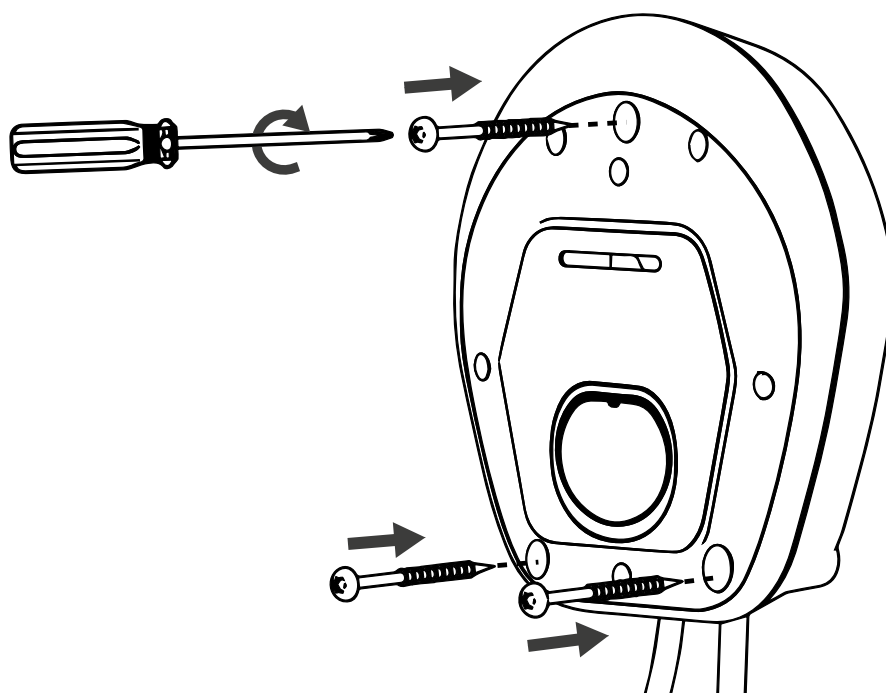
3. Sätt fästpropparna i hålen med en hammare.



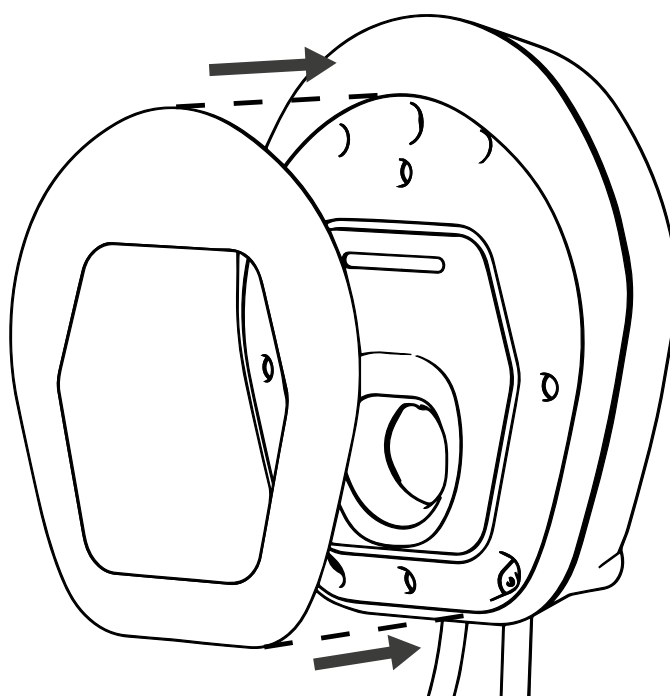
4. Ta bort den avtagbara kåpan från **easyWallbox** som ställts in med mekanisk störning i CASE, genom att använda skåran på undersidan.



Den enda delen som kan tas bort från **easyWallbox** är den avtagbara kåpan. **easyWallbox** bör inte öppnas ytterligare om inte av kvalificerad personal under Strömuppgredning installation, demontering eller underhåll.



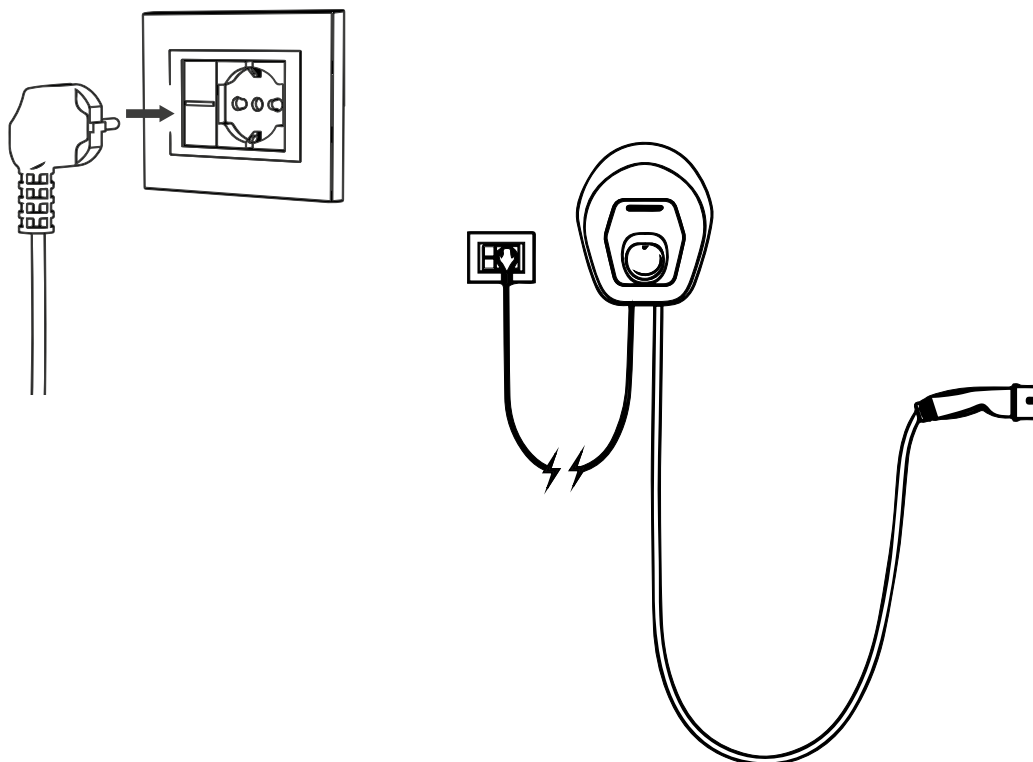
5. Placera **easyWallbox** i höjd med hålen och fixera den på väggen med de medföljande skruvarna.



6. Sätt tillbaka den avtagbara kåpan.

4.6. Elanslutning för Plug&Play

När **easyWallbox** har monterats på väggen, anslut den till strömförsörjningen genom att sätta i kontakten i ett eluttag.



Observera: Pluggen ska anslutas direkt till ett eluttag, utan adaptrar och i överensstämmelse med lokala bestämmelser för elektriska hushållssystem. Använd inte adaptrar, tripplar, "multi-uttag" eller sladdförlängningssatser.

Om det finns en felaktig elektrisk anslutning är risken för person- eller sakskador särskilt hög om bilen får laddas under en lång tid på en plats utan tillsyn.

5. FÖRSTA IGÅNGSÄTTNINGEN

5.1. Slå på easyWallbox

Apparaten har inga start-/stopp-knappar. När den är installerad är den klar att ladda enligt följande förutsättningar:

- korrekt installation, utförd enligt anvisningarna i denna handbok
- apparatens vanliga status



Risk för elektrisk stöt när apparaten är skadad. Användning av en skadad apparat kan leda till elektriska urladdningar.

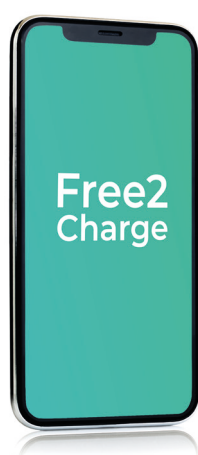
Om apparaten är skadad, följ anvisningarna nedan till punkt och pricka för att undvika farliga situationer som kan leda till personskada eller materiell skada:

- undvik att använda den skadade apparaten
- märk tydligt den skadade apparaten så att andra inte använder den
- ring snabbt kvalificerad personal så att apparaten kan repareras eller tas ur drift, om den är permanent skadad

5.2. Konfiguration via Free2Charge-appen (om så önskas)

Free2Charge är en dedikerad app för smarttelefoner, tillgänglig både på Google Play® och App Store®, som kan användas för att konfigurera, övervaka och ställa in **easyWallbox** via en Bluetooth-anslutning.

Start och stopp Laddningsprocesser kan startas och stoppas, laddningssessionen försenas och åtkomst samt loggen för de senaste laddningssessionerna via appen.

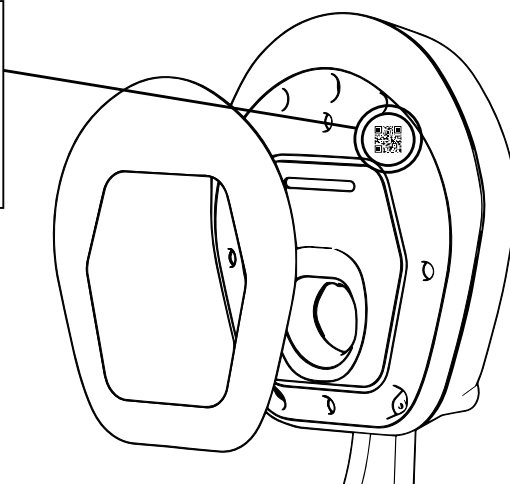


Free2Charge



Samtidig användning av Free2Charge och smart laddningsfunktion från fordonet kan leda till mindre driftsproblem.

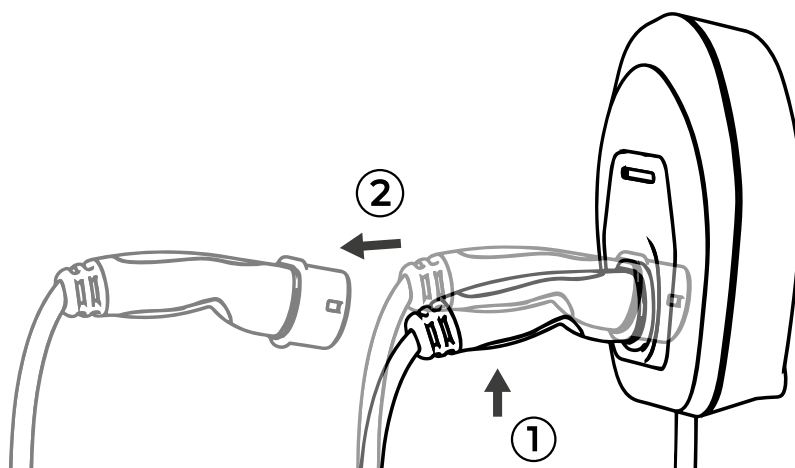
För att autentisera smarttelefonen, fokuserar du QR-koden så som krävs i appens handledning. För detaljerade instruktioner, hänvisa direkt till appen.



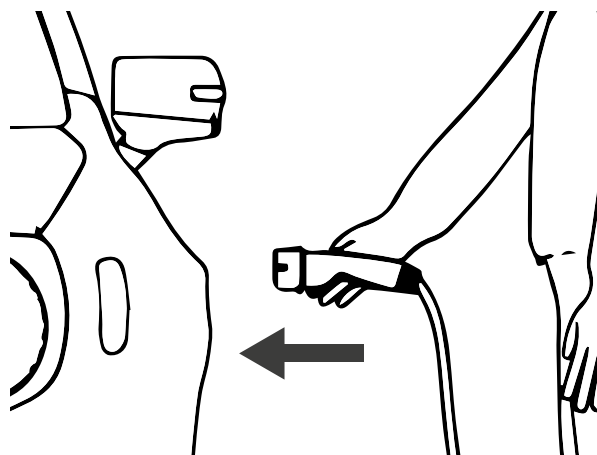
6. LADDNINGSFÖRFARANDE

När installationen är klar är det mycket enkelt att ladda ett elfordon med **easyWallbox**. Allt du behöver göra är följande:

1. Se till att **easyWallbox** är ansluten till en aktiv strömförsörjning.
2. Kontrollera om LED-statusindikatorn är BLÅ.



3. Dra ut kontakten ur **easyWallbox**.



4. Sätt in kontaktdonet i elfordonet.



- Fordonsadapttrar bör inte användas för att ansluta en fordonsanslutning till ett fordonsinlopp
- Undvik att utsätta kabeln för dynamiska påfrestningar. Dra inte i eller vrid den.

6.1. LEDstatusindikator

Det finns en remsa lysdioder på framsidan av laddningsstationen som kombinerar visuella signaler och larm som indikerar statusen för **easyWallbox**:

- **BLÅ STANDBY-status**,
easyWallbox indikerar att den är redo att starta laddningsprocessen eller att laddningssessionen är slutförd.
- **GRÖN Laddningsstatus**,
easyWallbox laddar det elektriska fordonet.
- **BLINKANDE RÖD LARM-status**,
easyWallbox laddas inte på grund av ett fel.
easyWallbox återställer själv från mindre fel inom några sekunder.
Om det förblir i ALARM-status under lång tid, vänligen kontakta assistansavdelningen så som förklaras i 11.

7. SLUTA LADDA

Om laddningsprocessen är klar blir lysdioden på apparaten BLÅ och kontakten kan tas bort från det elektriska fordonet så som förklaras i 7.1.

Om laddningsprocessen inte är klar måste den först stoppas. Avbrottet kan göras på två olika sätt:

- Direkt genom en särskild elektrisk fordonskontroll (se fordonets bruksanvisning för mer information)
- Använda min **Free2Charge**-appen

När processen har stoppats, se nästa kapitel.



Observera att när laddningsprocessen har stoppats måste kontakten tas ur fordonet innan laddningsprocessen kan startas om.

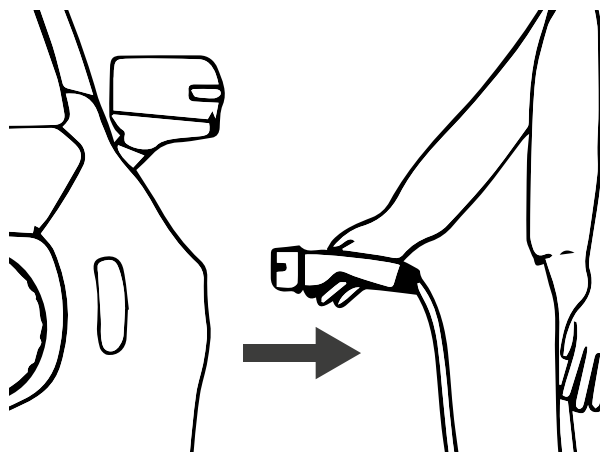


Undvik att dra kabeln från fordonets inlopp om laddningsprocessen inte är slutförd.

7.1. Laddningsprocessen är klar

För att slutföra laddningsprocessen, se följande anvisningar:

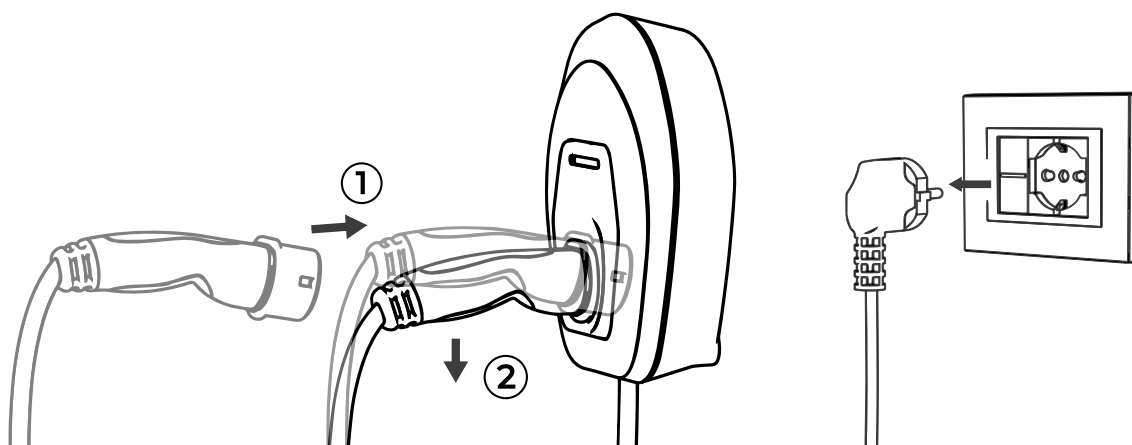
1. Kontrollera om lysdioden på apparaten är BLÅ.



2. Dra ut kontakten ur fordonsinloppet.



Dra inte ut kontaktdonet ur fordonet om laddningsprocessen INTE är klar och lysdioden på enheten är GRÖN. Att dra i kabeln kan skada den och leda till elektroktion och allvarliga personskador.



3. Sätt i kontaktdonet i **easyWallbox**.
4. För en maximal säkerhetsnivå kan anslutningen till strömförsörjningen avbrytas (vid behov genom att ta ut kontakten ur uttaget).

8. UNDERHÅLL



Innan du utför någon typ av underhåll på easyWallbox, vänta tills den har stannat helt och stäng av den genom att koppla bort den från strömförsörjningsnätet.

Den perfekta funktionen och varaktigheten för **easyWallbox** beror på periodiska kontroller och underhåll som görs på apparaten.

Här är några exempel på skador som **easyWallbox** kan drabbas av:

- skada på höljet
- skada på frontpanelen
- skador på komponenterna
- oavsiktlig borttagning av komponenter



En trasig eller skadad apparat får inte användas under några omständigheter. Eventuella fel måste omedelbart åtgärdas av behörig personal.



Risk för elektrisk stöt när apparaten är skadad. Användning av en skadad apparat kan leda till elektriska urladdningar.

Om apparaten är skadad, följ anvisningarna nedan till punkt och pricka för att undvika farliga situationer som kan leda till personskada eller materiell skada:

- undvik att använda den skadade apparaten
- märk tydligt den skadade apparaten så att andra inte använder den
- ring snabbt kvalificerad personal så att apparaten kan repareras eller tas ur drift, om den är permanent skadad

8.1. Löpande underhållsintervaller

easyWallbox kräver inget specifikt underhåll. Följande rekommenderas emellertid:

- sätt alltid in kontaktdonet i **easyWallbox** när enheten inte är i drift
- vi rekommenderar regelbunden rengöring av plasthöljet med en fuktig trasa
- vi rekommenderar regelbundna inspektioner och rengöringsarbeten av kontakten först efter att strömförsörjningen har tagits bort
- undvik rengöring med aggressiva lösningsmedel eller slipande material
- utföra en visuell inspektion av apparaten för att notera eventuella fel vid varje laddningsstation
- utföra en visuell inspektion på laddningskabeln vid varje laddningssession
- utföra en visuell inspektion på strömförsörjningskabeln vid varje laddningssession och dock före alla anslutningar till strömförsörjningsnätet
- Om strömförsörjningspluggen tas ut ur uttaget, placera kabeln snyggt, vid behov genom att rulla den runt höljet på **easyWallbox**. Hur som helst måste kabeln placeras på ett säkert sätt, där den inte hindrar någon och inte kan skadas (t.ex. pressas ned av fordon)
- kontroll av att apparaten är driftklar



easyWallbox innehåller inga komponenter som användaren kan reparera eller underhålla själv.



Den enda delen som kan tas bort från easyWallbox är den avtagbara kåpan, precis under installations- och demonteringsfaserna och följ instruktionerna. easyWallbox bör inte öppnas ytterligare om inte av kvalificerad personal under Strömuppgradering installation, demontering eller underhåll.

9. DEMONTERING OCH FÖRVARING

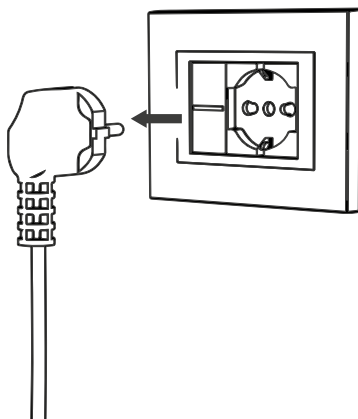
När **easyWallbox** har nått sin tekniska och driftmässiga livslängd måste den inaktiveras eller tas ur drift.



Risk för elektrisk stöt.

Innan du börjar med demonteringen, se till att **easyWallbox** inte är ansluten till något strömförsörjningssystem. Alla åtgärder för installation, underhåll och demontering får utföras endast när strömförsörjningen är avstängd på servicepanelen.

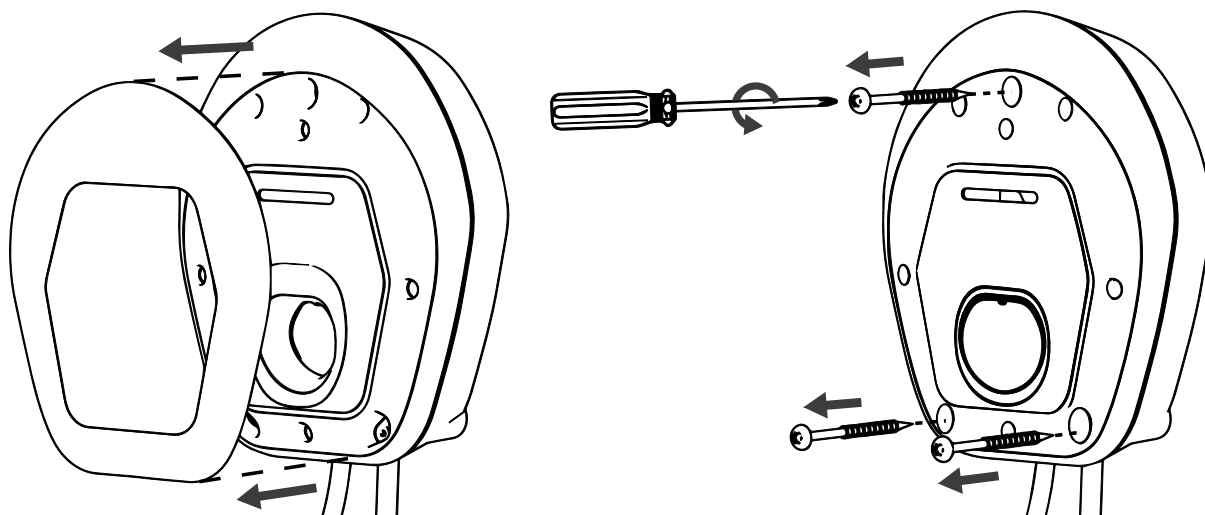
9.1. Frånkoppling från strömförsörjningssystemet- Plug&Play



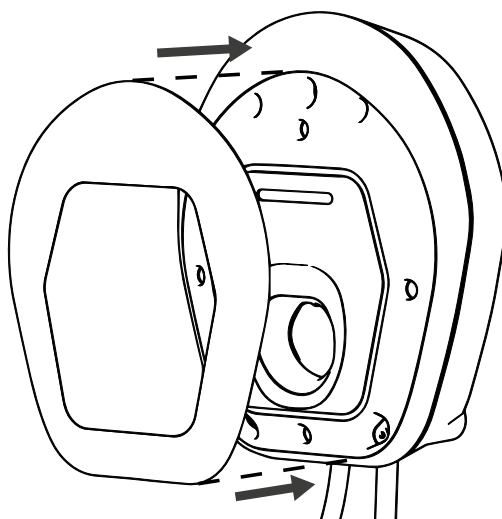
Ta bort kontakten från uttaget.

9.2. Ta bort apparaten från väggen

Följ stegen nedan för att ta bort **easyWallbox** från väggen där den är installerad:



1. Ta bort den avtagbara kåpan.
2. Skruva loss de tre skruvarna som sitter i väggen.



3. Sätt tillbaka den avtagbara kåpan på apparaten.

9.3. Lagring

Om du vill demontera **easyWallbox** och behålla den för framtida användning, använd följande försiktighetsåtgärder för att behålla dess användbarhet:

- rengör apparaten väl innan den lagras
- lägg den rena enheten i originalförpackningen eller ett lämpligt rent och torrt material
- följ lagringsvillkoren:
 - temperaturen på den plats där apparaten är lagrad måste vara mellan -25°C och $+40^{\circ}\text{C}$
 - medeltemperaturen under 24 timmar får inte överstiga 35°C
 - den relativa luftfuktigheten får inte överstiga 95 % och kondensbildning får inte uppkomma

10. BORTSKAFFNING



10.1. Bortskaffning av förpackningsmaterialet

Kassera förpackningarna på ett miljövänligt sätt. Materialen som används för förpackning av denna produkt kan återvinnas och måste kasseras i enlighet med gällande lagstiftning i användarlandet.

10.2. Urdrifftagning och bortskaffning av **easyWallbox**

Denna apparat är märkt i enlighet med EU-direktiv 2012/19/EU om begagnade elektriska och elektroniska apparater (elektrisk och elektronisk avfall - WEEE). Riktlinjerna bestämmer ramen för återlämnande och återvinning av begagnade apparater som är tillämpliga inom hela EU.

Mer information om nuvarande bortskaffningsanläggningar kan erhållas från lokala myndigheter.



Elektriskt och elektroniskt avfall (WEEE) måste behandlas och bortskaffas i enlighet med gällande lagstiftning, separat från normalt hushållsavfall.

11. ASSISTANS

Om du har några frågor om installationen av **easyWallbox**, kontakta det auktoriserade assistanscentret. Olika hjälpcentra som finns tillgängliga för kunder kan hittas på www.esolutionscharging.com / www.easywallbox.eu. Kontakta det auktoriserade assistanscentret för frågor om användningen av **easyWallbox**.

Stöd kommer att tillhandahållas av Free2Move eSolutions S.p.A. via fast telefon (nummer i svart) på **det lokala språket** för följande länder:

Tyskland	Sverige
Storbritannien	Italien
Belgien	Spanien
Luxemburg	Portugal
Nederländerna	Grekland
Frankrike	Tjeckien
Schweiz	Slovakien
Österrike	Ungern
Polen	Norge (endast engelska)
Danmark	

Fast telefon: 08:00 - 20:00 från måndag till lördag.

Om du kontaktar Free2Move eSolutions S.p.A. assistans, vänligen ha följande information tillgänglig, så som visas i kapitel 3.2:

- modellens namn;
- serienummer.

FRISKRIVNINGSKLAUSUL

Informationen i denna manual tillhör Free2Move eSolutions S.p.A. och får inte reproduceras helt eller delvis.

Den italienska versionen av denna handbok är originalversionen. Instruktioner på andra språk är översättningar av originalhandboken.

Free2Move eSolutions S.p.A. kommer inte att hållas ansvarigt för skador som direkt eller indirekt kan leda till skador på människor, föremål eller djur på grund av att man inte följer alla föreskrifter som anges i denna handbok och varningarna angående installation, användning och underhåll av easyWallbox.

Free2Move eSolutions S.p.A. förbehåller sig alla rättigheter i detta dokument, artikeln och illustrationerna som ingår. All reproduktion av helheten eller delar, avslöjande till tredje part eller användning av dess innehåll är förbjudet utan skriftligt medgivande från Free2Move eSolutions S.p.A..

Produkten täcks av en rättslig garanti för varornas efterlevnad i enlighet med Konsumentlagen. Garantin kan konsulteras på webbplatsen www.esolutionscharging.com / www.easywallbox.eu

© Copyright 2021 Free2Move eSolutions S.p.A. V.042022

Med ensamrätt

www.esolutionscharging.com / www.easywallbox.eu



Huvudkontor

Free2Move eSolutions S.p.A.

Piazzale Lodi, 3

20137 Milano - Italien



NÁVOD NA POUŽÍVANIE

SK



OBSAH

ODDIEL		STRANA
1.	POKYNY K NÁVODU NA POUŽÍVANIE	4
1.1.	Pokyny k montáži v režime Plug&Play	6
1.2.	Servis	6
1.3.	Použité symboly	7
1.4.	Osobitné upozornenia	8
2.	BEZPEČNOSTNÉ ASPEKTY	10
2.1.	Zamýšľané používanie easyWallbox	10
2.2.	Používanie, ktoré nie je v súlade so zamýšľaným účelom	10
2.3.	Základné bezpečnostné predpisy	11
2.3.1.	Dodržiavanie miestnych podmienok	11
2.3.2.	Dodržiavanie povinnosti dozoru	11
2.3.3.	Predpísané podmienky	11
3.	OPIS VÝROBKU	12
3.1.	Všeobecný opis	12
3.2.	Identifikačný štítok	15
3.3.	Technické vlastnosti nabíjacieho zariadenia	16
3.4.	Dynamické ovládanie výkonu (Dynamic Power Management)	17
3.5.	Verzie výrobku podľa krajiny	18
4.	INŠTALÁCIA	19
4.1.	Voľba umiestnenia	19
4.2.	Povolené podmienky prostredia	20
4.3.	Obsah balenia	21
4.4.	Vybalenie	22
4.5.	Upevnenie na stenu	23
4.6.	Elektrické pripojenie v režime Plug&Play	27

OBSAH

ODDIEL	STRANA
5. PRVÉ SPUSTENIE	28
5.1. Zapnutie easyWallboxu	28
5.2. Konfigurácia prostredníctvom aplikácie Free2Charge (voliteľná)	29
6. POSTUP NABÍJANIA	30
6.1. LED indikátory stavu	31
7. ZASTAVENIE NABÍJANIA	32
7.1. Dokončenie nabíjania	33
8. ÚDRŽBA	34
8.1. Intervaly bežnej údržby	35
9. DEMONTÁŽ A USKLADNENIE	36
9.1. Odpojenie elektrického napájania – režim Plug&Play	36
9.2. Odstránenie zariadenia zo steny	37
9.3. Uskladnenie	38
10. ZNEŠKODNENIE	38
10.1. Zneškodnenie obalov	38
10.2. Vyradenie z prevádzky a zneškodnenie zariadenia easyWallbox	38
11. SERVIS	39
DISCLAIMER	40

1. POKYNY K NÁVODU NA POUŽÍVANIE

Ďakujeme, že ste si vybrali výrobok **easyWallbox**. Prosíme, venujte niekoľko minút svojho času na prečítanie dokumentácie, ktorá Vám umožní vykonať bezpečnú inštaláciu a používanie výrobku s objavením všetkých výhod.

easyWallbox je systém nabíjania elektrických vozidiel, navrhnutý a schválený pre nabíjanie do 7,4 kW. Ide o revolučný výrobok, ktorý sa **môže nainštalovať v režime nabíjania Plug&Play** pripojením k elektrickej sieti cez zástrčku s káblom **alebo v režime Power Upgrade**. **easyWallbox** je zariadenie na napájanie elektrických vozidiel striedavým prúdom s prívodom striedavého prúdu. Informácie **v tomto návode** sú adresované montérovi a používateľovi zariadenia **easyWallbox** a **týkajú sa montáže v režime Plug&play**, používania a základnej údržby tohto zariadenia.



Podľa medzinárodnej legislatívy easyWallbox nie je výrobok určený pre profesionálne používanie a vzťahuje sa to aj na skupinu používateľov (ďalej ako používatelia), ktorí nemajú znalosti a/alebo špecifickú odbornú prípravu (bežné osoby) na základe tohto návodu, ktorého obsah sa odporúča dôkladne prečítať. V prípade potreby a pre správne používanie easyWallboxu návod ako príklad uvádza určité správanie a/alebo činnosti, ktoré je používateľ povinný dôsledne dodržiavať a kontrolovať. Pripomíname, že v prípade pochybností a/alebo nejasností, ktoré sa môžu objaviť počas používania/montáže/údržby easyWallboxu sa používateľ môže spojiť s technickou podporou (pozrite časť návodu venovanú asistencii).



Pred namontovaním výrobku si pozorne prečítajte priloženú dokumentáciu, aby ste sa zoznámili s informáciami a bezpečnostnými pokynmi.

Pre inštaláciu v režime Power Upgrade a ostatné rozšírené funkcie si pozrite príslušnú dokumentáciu v **inštalačnej príručke** (je možné stiahnutie na stránke su www.esolutionscharging.com / www.easywallbox.eu).



Pre montáž v režime Power Upgrade na území Francúzska odkazujeme na inštalašnú príručku - režim 2 power upgrade (na stiahnutie na stránkach www.esolutionscharging.com / www.easywallbox.eu).



Inštaláciu v režime Power Upgrade musí vykonať kvalifikovaná osoba, ktorá navrhne a zrealizuje elektrický napájací systém v súlade so súčasným stavom techniky, pripravený na certifikáciu domovej elektroinštalácie v súlade s platnými miestnymi predpismi a na uzavretie zmluvy o dodávke elektriny.

1.1. Pokyny k montáži v režime Plug&Play

Inštalácia výrobku **easyWallbox** v režime Plug&Play predpokladá pripojenie k elektrickej sieti cez zástrčku a kábel, ktoré sú dodávané spolu so zariadením. Inštalácia výrobku v režime Plug&Play sa musí vykonať v súlade s pokynmi v tomto návode.



Aj keď nie je povinné požiadať o inštaláciu v režime Plug&Play kvalifikovanú osobu, odporúčame obrátiť sa ohľadom akýchkoľvek otázok alebo pochybností o používaní, inštalácii a údržbe výrobku easyWallbox na elektrikára alebo na špecializované služby.

1.2. Servis

Pre bližšie informácie spojené so servisom si pozrite kapitolu 11.

1.3. Použité symboly



NEBEZPEČENSTVO

Tento symbol označuje bezprostredné nebezpečenstvo, ktoré môže mať za následok smrť alebo veľmi vážne zranenia.



UPOZORNENIE

Tento symbol označuje nebezpečnú situáciu, ktorá môže mať za následok smrť alebo vážne zranenia.



OPATRNOŠŤ

Tento symbol označuje nebezpečnú situáciu, ktorá môže spôsobiť ľahké zranenia.



UPOZORNENIE

Tento symbol označuje situáciu, ktorá môže spôsobiť materiálne škody na výrobku [easyWallbox](#).



KVALIFIKOVANÝ PRACOVNÍK

Práca, ktorú musí vykonávať technik, ďalej len „kvalifikovaný pracovník“, spôsobilý pre navrhovanie, realizáciu a certifikáciu domových elektroinštalácií v súlade s miestnymi predpismi a zmluvou o dodávke energie.

1.4. Osobitné upozornenia



Riziko zasiahnutia elektrickým prúdom a vzniku požiaru

- Kým začnete používať výrobok **easyWallbox** je potrebné pozorne si prečítať obsah tohto návodu, aby ste sa zoznámili s informáciami o používaní a bezpečnostnými pokynmi.
- Kým sa pustíte do inštalácie ubezpečte sa, že výrobok **easyWallbox nie je pripojený k žiadnej elektrickej sieti**. Akákoľvek operácia inštalácie, údržby alebo demontáže sa musí vykonávať výhradne na zariadení odpojenom z elektrickej siete.
- Pred pripojením k elektrickej sieti sa ubezpečte, že bola **elektrická zásuvka namontovaná správne** a so správnym uzemnením v súlade s miestnymi a medzinárodnými normami.
- Pred montážou alebo používaním zariadenia **sa ubezpečte, že nebol poškodený žiadny komponent**. Poškodené komponenty môžu spôsobiť zasiahnutie elektrickým prúdom, skrat a požiar z prehriatia. Zariadenie s poruchami alebo poškodené zariadenie sa nesmie používať.
- **easyWallbox** inštalujte **v bezpečnej vzdialenosti od nádrží s benzínom alebo s inými horľavými látkami**.
- **Pred vykonaním akejkoľvek operácie údržby** je potrebné skontrolovať, či bolo vypnuté napájanie.
- Pred uložením alebo dopravou výrobku **easyWallbox** je potrebné skontrolovať, či je **hlavný zdroj napájania úplne odpojený**.
- Používanie výrobku **easyWallbox** sa musí **obmedziť na špecifické aplikácie**, na ktoré je určený.
- Inštalácia, údržba alebo opravy, ktoré **nie sú vykonané správnym spôsobom môžu pre používateľa predstavovať riziká**. Potrebné je ubezpečiť sa, že sa výrobok **easyWallbox** používa výhradne za **správnych prevádzkových podmienok**.

- Zariadenie sa musí pripojiť k **elektrickej sieti v súlade so všetkými miestnymi a medzinárodnými technickými normami, a všetkými technickými požiadavkami uvedenými v tomto návode.**
- Deti alebo iné subjekty, ktoré nie sú spôsobilé posúdiť riziká spojené s inštaláciou a používaním zariadenia môžu **byť vystavené nebezpečenstvu vážnych zranení alebo ohroziť vlastný život.**
Tieto subjekty nesmú manipulovať so zariadením a v jeho blízkosti sa musia zdržiavať výhradne pod dozorom.
- **Domáce zvieratá a iné druhy zvierat sa musia udržať v bezpečnej vzdialenosti** od zariadenia a obalového materiálu.
- **Deti sa nesmú hrať so zariadením, príslušenstvom alebo s obalom, v ktorom bol dodaný výrobok.**
- **easyWallbox neobsahuje komponenty, u ktorých môže používateľ sám vykonávať opravy alebo údržbu.**
- Jediná časť, ktorá sa môže z výrobku **easyWallbox** v súlade s pokynmi demontovať vo fáze inštalácie a demontáže je **odnímateľný kryt.**
easyWallbox viac nesmiete otvárať, s výnimkou kvalifikovaného pracovníka počas inštalácie, demontáže a údržby.
- Používanie výrobku **easyWallbox** je možné iba v kombinácii so zdrojom energie.
- S výrobkom **easyWallbox** sa musí **zaobchádzať a zneškodňovať ho v súlade s platnými právnymi predpismi**, separovať ho od domového odpadu, pretože sa klasifikuje ako odpad z elektrických a elektronických zariadení (OEEZ).
- **Nepoužívajte adaptéry** a sady na predĺženie káblov.

2. BEZPEČNOSTNÉ ASPEKTY

2.1. Zamýšľané používanie easyWallboxu

easyWallbox je výrobok určený výhradne na pevnú montáž. Môže sa inštalovať a používať na nabíjanie elektrických vozidiel vo vnútorných priestoroch (box, podnikové sklady s obmedzeným prístupom, atď.) aj vo vonkajších priestoroch (súkromné pozemky, parkoviská, atď.) v súlade s pokynmi v kapitole 4 a miestnymi predpismi. **Zariadenie sa môže používať výhradne na nabíjanie plne elektrických vozidiel alebo hybridných elektrických vozidiel kompatibilných s konektormi typu 2 v súlade s IEC 62196-2;** nie je v súlade s inými typmi vozidiel alebo zariadení. **easyWallbox** je zariadenie triedy I. Preto si vyžaduje správne uzemnenie zástrčky a elektrickej zásuvky.

easyWallbox nepodporuje voliteľnú funkciu ventilácie. V niektorých krajinách sa aplikujú normy, ktoré si vyžadujú doplnkovú ochranu pred nebezpečenstvom zasiahnutia elektrickým prúdom. Rozhodne je pre používanie **easyWallboxu** potrebné prečítať si vopred pokyny uvedené v tomto návode na používanie a v prípadnej doplňujúcej dokumentácii. **easyWallbox** sa musí pripojiť k elektrickej sieti s prúdovou ochranou a ochranným zariadením proti prúdovému preťaženiu. Prúdová ochrana nesmie mať prevádzkový zvyškový menovitý prúd vyšší ako 30 mA, musí ísť najmenej o typ A v súlade s uvedenými normami: IEC 61008-1, IEC 61009-1, IEC 60947-2 a IEC 62423. Ochranné zariadenia proti prúdovému preťaženiu musia byť v súlade s normami IEC 60947-2, IEC 60947-6-2, IEC 61009-1 alebo príslušnými časťami série noriem IEC 60898 alebo IEC 60269.

2.2. Používanie, ktoré nie je v súlade so zamýšľaným účelom

Používanie výrobku **easyWallbox** je bezpečné iba v prípade, ak je v súlade s jeho zamýšľaným účelom. Za používanie, ktoré s ním nie je v súlade a preto nie je prípustné, je iné neschválené použitie a úpravy zariadenia. Za používanie je zodpovedný používateľ, ktorý zodpovedá za prípadné nebezpečné situácie alebo situácie, ktoré sú v rozpore s právnymi predpismi platnými v krajine inštalácie.



Free2Move eSolutions S.p.A. odmieta akúkoľvek zodpovednosť za škody spôsobené nesprávnym používaním alebo neschválenými úpravami zariadenia.

2.3. Základné bezpečnostné predpisy

Výrobok **easyWallbox** bol navrhnutý, vyrobený a odskúšaný v súlade s platnými bezpečnostnými predpismi. Inštaláciu výrobku **easyWallbox** v režime Plug&Play môže vykonať priamo používateľ, ktorý je schopný porozumieť a dôkladne dodržať uvedené pokyny, posúdiť a pochopiť všetky príslušné riziká. Free2Move eSolutions S.p.A. odmieta akúkoľvek zodpovednosť za zranenia osôb a škody na majetku, ktoré môžu vyplývať z nedodržania bezpečnostných predpisov a pokynov v tomto návode.

2.3.1. Dodržiavanie miestnych podmienok

Prevádzková bezpečnosť výrobku **easyWallboxu** závisí od správnej inštalácie, ktorá musí prebehnúť v súlade s platnými predpismi.



Nesprávna inštalácia môže znamenať nebezpečenstvo ťažkých poranení alebo smrti.

2.3.2. Dodržiavanie povinnosti dozoru



Deti a osoby, ktoré nie sú schopné, aj keď len krátkodobo, posúdiť riziká vyplývajúce z nesprávneho používania výrobku **easyWallbox** sa musia zdržiavať v bezpečnej vzdialenosti od zariadenia a nabíjacieho kábla, nezávisle na tom, či sa práve používa alebo nie.

2.3.3. Predpísané podmienky

Výrobok **easyWallbox** sa musí udržiavať v neporušenom stave. Ak sa objavia poškodenia alebo poruchy, používatelia riskujú, že sa vystavia nebezpečenstvu ťažkých zranení v dôsledku zasiahnutia elektrickým prúdom. Preto je potrebné:

- nevystavovať zariadenie nárazom
- vyvarovať sa používaniu, ktoré nie je v súlade so zamýšľaným účelom
- vyvarovať sa nesprávnemu používaniu zariadenia
- viditeľne označiť funkčnú chybu zariadenia, aby ho iné osoby nepoužívali
- vyžiadať si okamžitý zásah kvalifikovaného elektrikára, ktorý opraví poškodenia alebo poruchy.

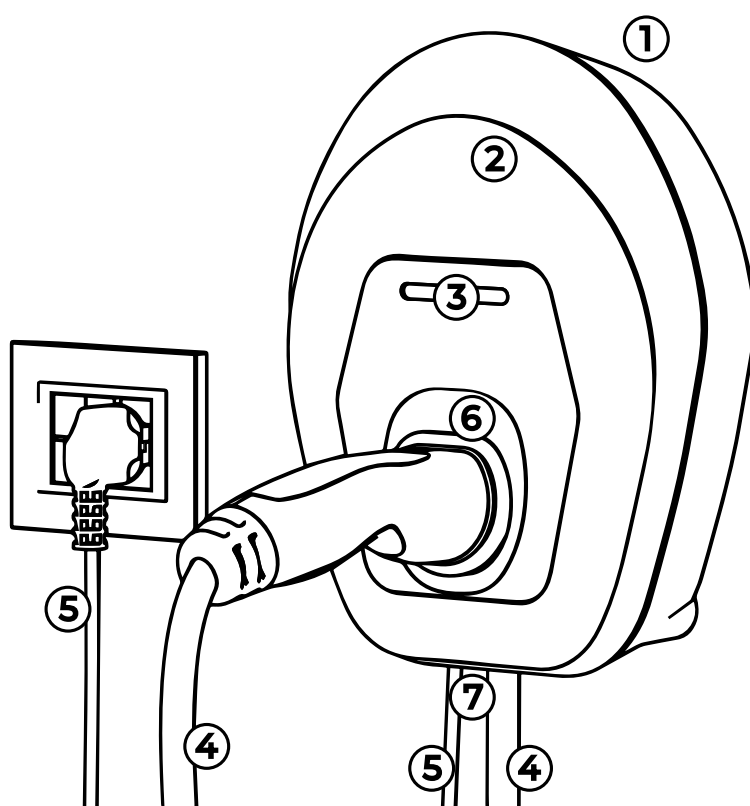


Neodporúča sa používať výrobok easyWallbox počas silných búrok.

3. OPIS VÝROBKU

3.1. Všeobecný opis

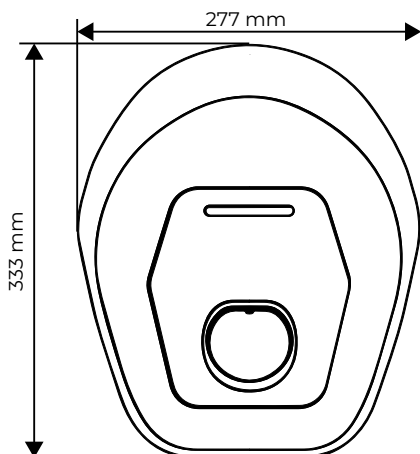
Obal **easyWallbox** je vyrobený z polykarbonátu, ktorý zaručuje vysokú stabilitu a ľahkosť. Dizajn zariadenia je výsledkom dôkladných štúdií s cieľom ponúknuť ergonomický, agilný a inteligentný pracovný nástroj.



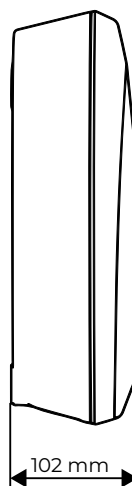
Opis výrobku

- | | |
|-----------------------------|---------------------------------|
| ① obal | ⑤ napájací kábel |
| ② odnímateľný kryt | ⑥ port pre konektor typu 2 |
| ③ LED indikátor stavu | ⑦ umiestnenie prúdového snímača |
| ④ kábel s konektorom typu 2 | |

Rozmery nabíjacej stanice easyWallbox

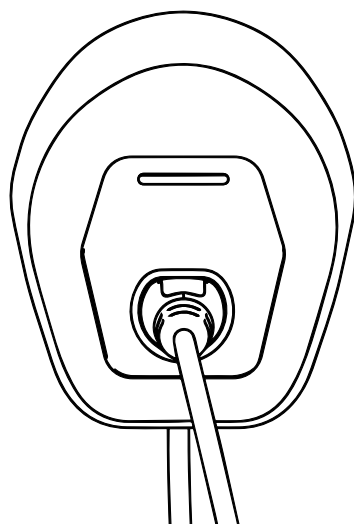


pohľad spredu

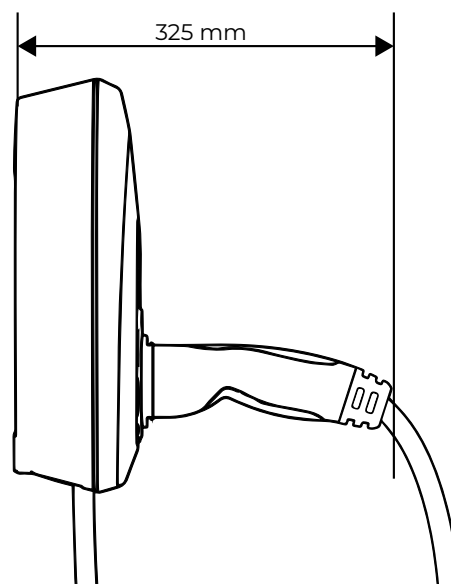


pohľad z boku

Rozmery nabíjacej stanice easyWallbox s pripojeným konektorom

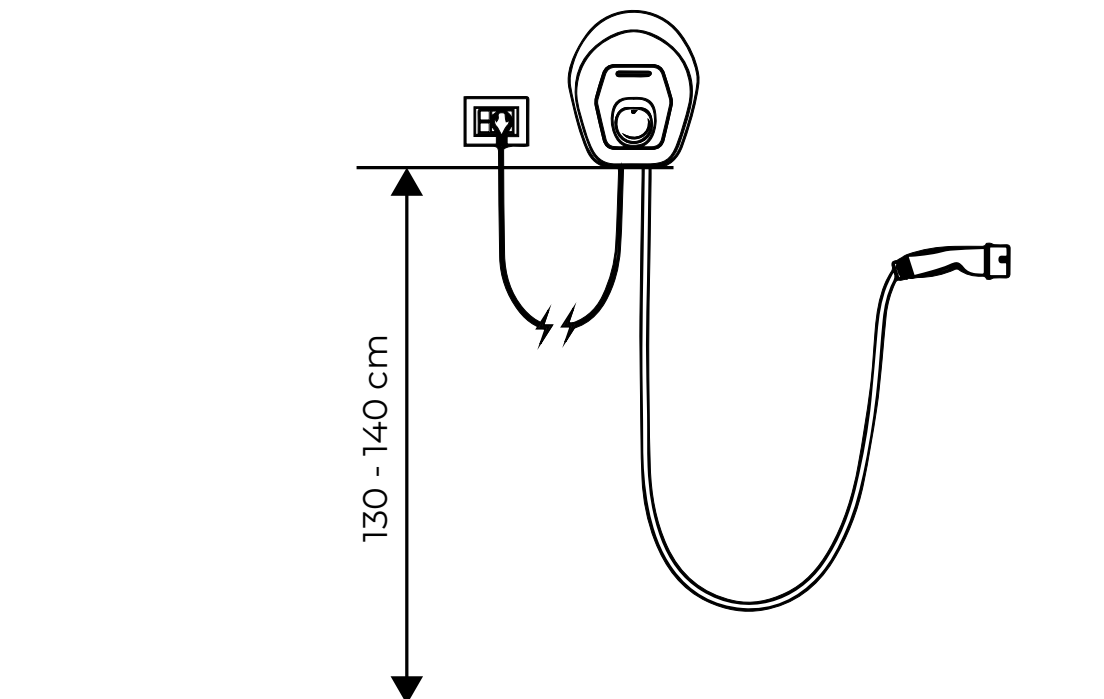


pohľad spredu



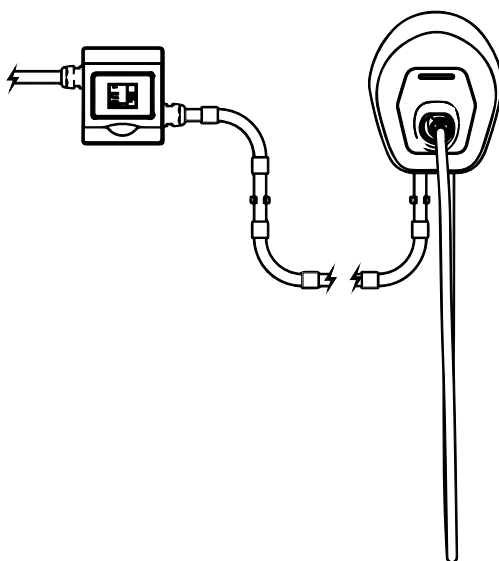
pohľad z boku

Inštalácia výrobku **easyWallbox** v režime Plug&Play.



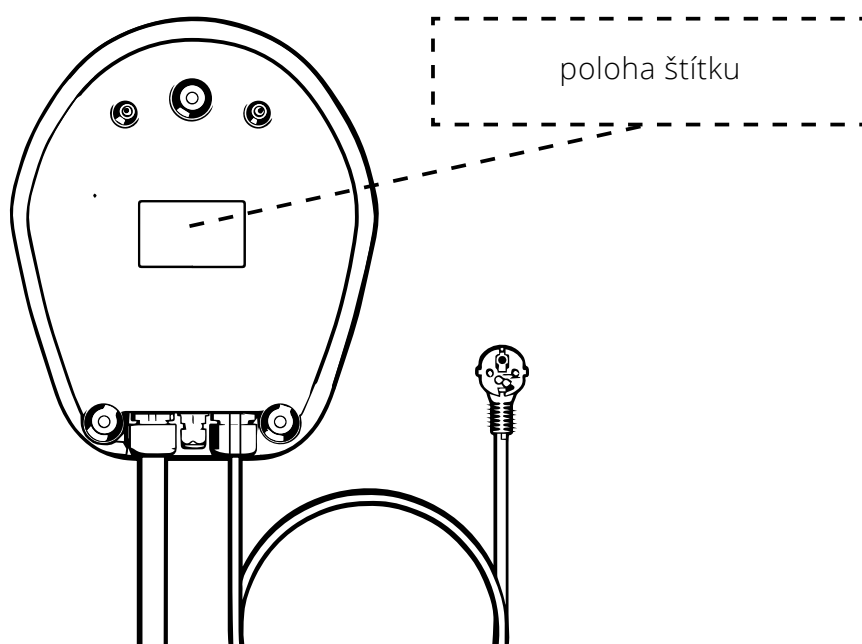
Pre inštaláciu v režime Power Upgrade a ostatné rozšírené funkcie si pozrite príslušnú dokumentáciu v **inštalačnej príručke** (je možné stiahnutie na stránke su www.esolutionscharging.com / www.easywallbox.eu).

Pre montáž v režime Power Upgrade na území Francúzska odkazujeme na **inštalašnú príručku - režim 2 Power Upgrade** (na stiahnutie na stránkach www.esolutionscharging.com / www.easywallbox.eu).



3.2. Identifikačný štítok

Identifikačný štítok sa nachádza na zadnej strane stanice nabíjania. Informácie, ktoré obsahuje štítok sú uvedené na obrázku nižšie. Na základe prevedenia výrobku sa môžu uvedené údaje líšiť od znázornenia na obrázku. Kód modelu a sériové číslo je možné identifikovať na obale ako aj cez aplikáciu **Free2Charge** po prihlásení (pozrite kapitolu 5.2).



3.3. Technické vlastnosti nabíjacieho zariadenia



je nabíjacie zariadenie do 7,4 kw, navrhnuté a schválené na nabíjanie vozidiel s elektrickým pohonom.

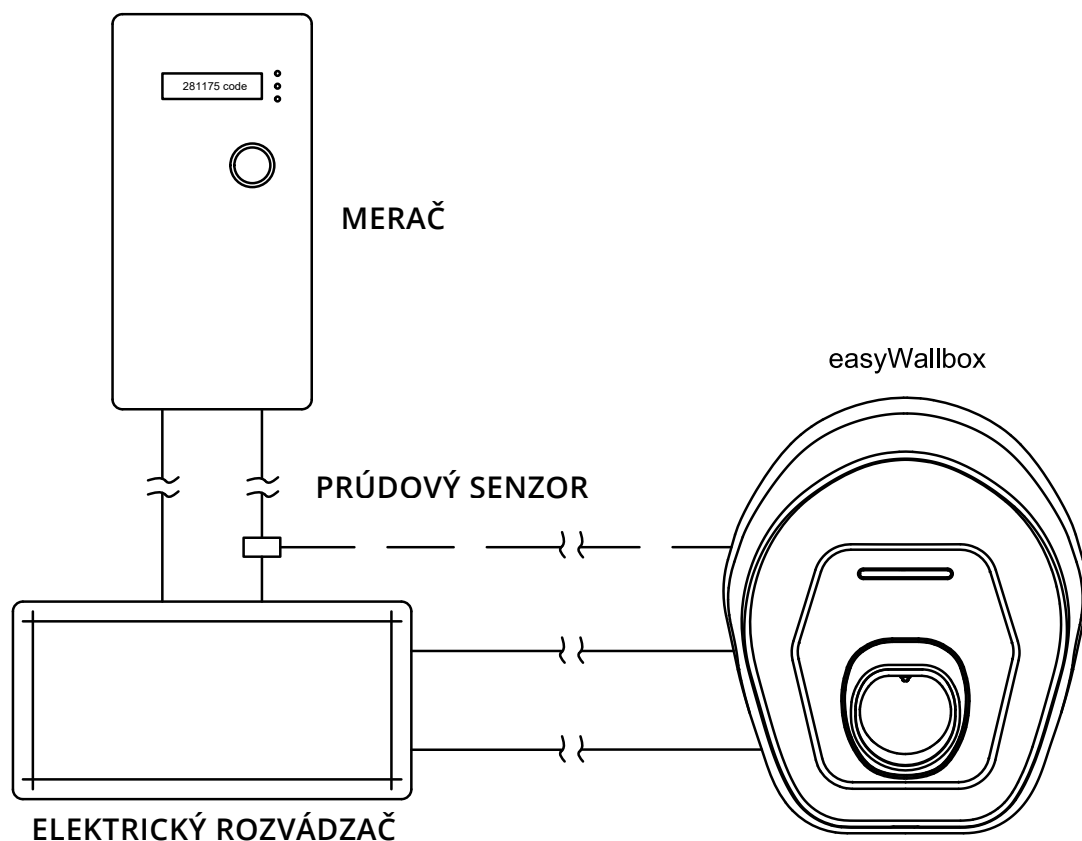
	pri inštalácii v Plug&Play	pri inštalácii v Power Upgrade
Opis		
Norma pre konektor (strana EV)	IEC 62196-2	
Zástrčka nabíjania	"E/F (G vo Veľkej Británii, J vo Švajčiarsku)"	
Norma EVSE	IEC 61851	
Označenie ES	Áno	
Záruka	2 roky	
Režim nabíjania	Pripojená zástrčka a kábel	s trvalým pripojením (Pripojená zástrčka a kábel ak ide o montáž na území Francúzska)
Osvedčenie TUV	Áno	Áno
Špecifikácie elektrické a pre pripojenie		
Maximálny výkon [kW]	do 2.3*	do 7.4*
Napätie [V/Hz]	230/50 jednofázové	230/50 jednofázové
Prúd [A]	do 10*	do 32*
Spotreba v pohotovostnom režime [W]	< 2	< 2
Kábel s konektorom typu 2 (strana EV)	Áno, vrátane	
Kábel s konektorom typu 2 dĺžka [m]	3/5	
Napájací kábel [m]	6	neuvádza sa
* Hodnoty sa menia v súvislosti s miestnymi právnymi predpismi.		
Všeobecné špecifikácie		
Stupeň ochrany	IP54, IK08 (IEC 60529)	
Celkové rozmery [mm]	335 x 277 x 95 (bez konektora) 335 x 277 x 350 (s konektorom)	
Obal	Polykarbonát	
Hmotnosť [kg]	~ 4	
Štandardné farby	Čierna (RAL 9011) a biela (RAL 9003)	
Indikátor stavu	Áno, led RGB	
Bezpečnosť a prevádzka		
Interval teploty [°C]	-25/+50 (bez priameho vystavenia slnečným lúčom)	
Ochrana pred prehriatím	Áno	
Odolnosť voči vlhkosti	Áno, úplné obloženie	
Trieda krytia	I	
Stupeň znečistenia	PD3	
Kategória prepätia	OVC III	
Protipožiarna ochrana	UL94 V-0	
Monitorovanie zvyškového prúdu.	Áno, 6 mA DC zariadenie RCM vo výbave pre detekciu prerušenia uzemnenia	
Maximálna nadmorská výška pre inštaláciu [m]	2000 m.n.m.	
Pripojenie a rozšírené funkcie		
Bluetooth	Áno	
Smartphone App	Free2Charge kompatibilná Android, IOS	
Kompatibilita so systémami Android***	Lollipop (5.0) alebo vyššie	
Kompatibilita so systémami IOS**	12 alebo vyššie	
Komunikačný protokol	Vlastník	
Dynamické ovládanie výkonu (Dynamic Power Management)	Áno, po inštalácii príslušného senzora (vo výbave)	
** údaje sa vzťahujú k prvej verzii aplikácie a v budúcnosti sa môžu meniť.		
*** NEKOMPATIBILNÉ s Androidom 6.		

3.4. Dynamické ovládanie výkonu (Dynamic Power Management)

easyWallbox obsahuje Dynamic Power Management (DPM), inteligentnú funkciu, ktorá upravuje energiu nabíjania na základe dodávky elektrickej energie a tým zabraňuje nežiadúcim výpadkom elektrickej energie.

Pre aktiváciu Dynamic Power Management si pozrite v návode na inštaláciu (pozrite www.esolutionscharging.com / www.easywallbox.eu) pokyny k inštalácii snímača na elektrickú sieť a k nastaveniam parametrov.

easyWallbox môže pracovať aj bez Dynamic Power Management; v takom prípade nie je potrebné inštalovať uvedený snímač, ale nedá sa zaručiť, že nedôjde k výpadku elektrickej energie.

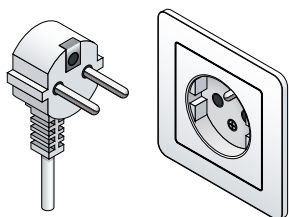


Pripojenie snímača Dynamic Power Management si povinne vyžaduje inštaláciu kvalifikovaným technikom v súlade s miestnymi predpismi. Ak máte akékoľvek otázky alebo pochybnosti spojené s používaním, inštaláciou a údržbou odporúčame obrátiť sa na kvalifikovaných elektrikárov alebo špecializované služby (pozrite kapitolu 11, Asistencia).

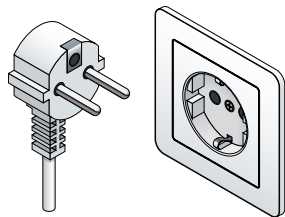
3.5. Verzie výrobku podľa krajiny

Maximálny prúd v režime Plug&Play je limitovaný na poskytovanie **maximálnej úrovne ochrany výrobku easyWallbox, v súlade s platnými miestnymi predpismi**. Počas výroby sa vykonáva konfigurácia výrobku **easyWallbox** s ohľadom na tieto rozdiely, aby ho bolo možné používať pri disponibilnom maximálnom prúde.

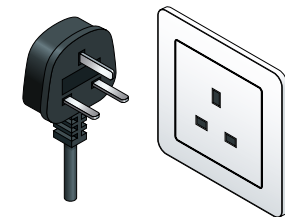
Typu E



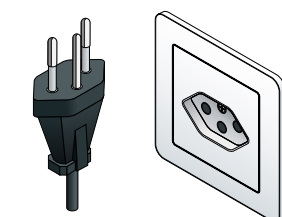
Typu F



Typu G



Typu J



Krajina	Limitná hodnota prúdu (režim Plug&Play) [A]	Kód zástrčky
1. Nemecko	10	E/F
2. Francúzsko	8	E/F
3. Spojené kráľovstvo	10	G
4. Belgicko	10	E/F
5. Luxembursko	10	E/F
6. Holandsko	10	E/F
7. Švajčiarsko	8	J
8. Rakúsko	10	E/F
9. Poľsko	10	E/F
10. Grécko	10	E/F
11. Česká republika	10	E/F
12. Slovensko	10	E/F
13. Maďarsko	10	E/F
14. Dánsko	6	E/F
15. Švédsko	10	E/F
16. Taliansko	10	E/F
17. Španielsko	10	E/F
18. Portugalsko	10	E/F
19. Nórsko	10	E/F



- **Nepoužívajte adaptéry a sady na predĺženie káblov.**
- **Free2Move eSolutions S.p.A. odmieta akúkoľvek zodpovednosť za škody spôsobené nesprávnym používaním alebo neschválenými úpravami zariadenia.**

4. INŠTALÁCIA

4.1. Voľba umiestnenia

Výrobok **easyWallbox** bol navrhnutý na používanie vo vnútorných aj vonkajších priestoroch, a je určený výhradne na pevné namontovanie do steny, preto sa nesmie používať v iných priestoroch a neustále premiestňovať.

Kým sa pustíte do inštalácie skontrolujte, či sa dá inštalácia realizovať.

Podmienky pre polohu inštalácie výrobku **easyWallbox**:

- musí sa umiestniť na rovnú a vertikálnu plochu ako môžete vidieť na 4.5; vyhnite sa slabým povrchom, ktoré nezaručia spoľahlivú pevnosť
- musí umožňovať jednoduché pripojenie k elektrickej sieti a k nabíjanému elektrickému vozidlu
- nesmie vytvárať prekážku pre pohyby nabíjaného elektrického vozidla
- na celej ploche inštalácie sa nesmú nachádzať žiadne materiály alebo náradie
- musí byť v súlade s platnými miestnymi predpismi pre elektrické inštalácie, protipožiarnymi opatreniami a únikovými východmi na mieste inštalácie.



easyWallbox sa nesmie inštalovať na tyč/stĺp alebo na už usadenú rúru.

easyWallbox sa nesmie inštalovať na miestach:

- s rizikom výbuchu (prostredie EX)
- používaných ako úniková cesta
- s rizikom pádu predmetov (napr. závesné rebríky alebo pneumatiky z automobilov) alebo na miestach s vysokou pravdepodobnosťou nárazu alebo poškodenia (napr. blízko dverí alebo v operačnom priestore pre vozidlá)
- s rizikom striekania vody pod tlakom (napr. pri umývačkách, vysokotlakových čističoch alebo záhradných hadiciach).
- nesmie sa montovať na odmontovateľné steny
- nesmie sa inštalovať na steny z horľavého materiálu alebo steny s horľavou povrchovou úpravou (napr. drevo, koberec, atď.).



V Taliansku sa easyWallbox nesmie inštalovať na verejných priestranstvách ako sa uvádza v IEC 61851-1.

4.2. Povolené podmienky prostredia

Podmienky prostredia, v ktorom sa **easyWallbox** nachádza musia byť konkrétne tieto:

- teplota prostredia od -25°C do +50°C
- priemerná teplota za 24 h nižšia ako 35°C
- maximálna nadmorská výška: 2 000 metrov
- relatívna vlhkosť vzduchu nesmie prekročiť 95%.



Škody na zariadení easyWallbox spôsobené nevhodnými podmienkami prostredia.

Nesprávna poloha easyWallbox môže spôsobiť poškodenie zariadenia.

Pri výbere polohy pre inštaláciu je potrebné dodržať tieto pokyny:

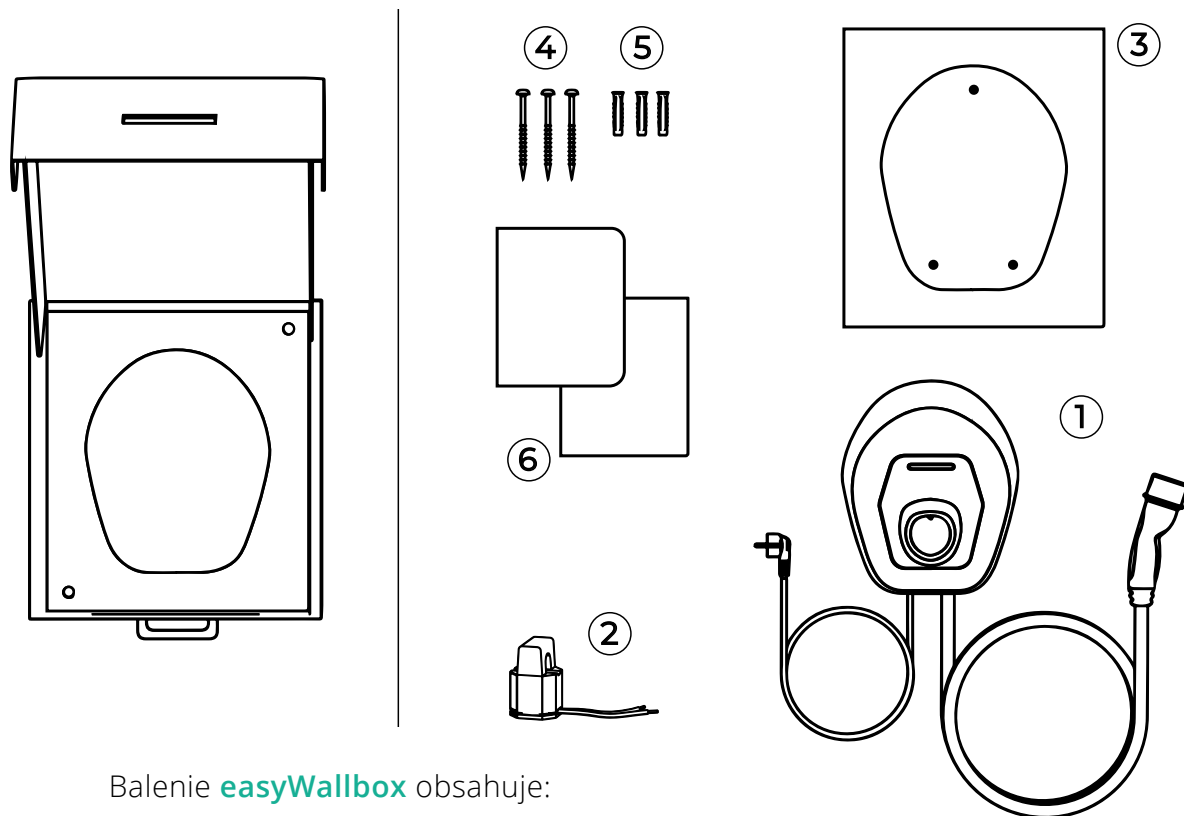
- zabrániť pôsobeniu priameho slnečného žiarenia, v krajnom prípade zabezpečiť namontovanie prístrešku
- zabrániť priamemu pôsobeniu zrážok, aby sa predišlo znehodnoteniu výrobku vplyvom zlého počasia
- zabezpečiť dostatočnú ventiláciu zariadenia a neinštalovať zariadenie do výklenkov
- zabrániť hromadeniu tepla a držať zariadenie v bezpečnej vzdialenosti od zdrojov tepla
- zabrániť pôsobeniu a vniknutiu vody do zariadenia
- zabrániť nadmerným teplotným výkyvom.



Nebezpečenstvo požiaru a výbuchu

easyWallbox sa musí inštalovať v priestoroch, v ktorých sa nenachádzajú horľavé alebo výbušné látky – príkladom sú čerpacie stanice – pretože prípadné iskry na komponentoch môžu vyvolať požiar alebo výbuch.

4.3. Obsah balenia

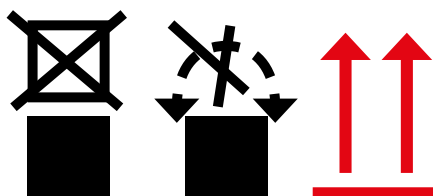


Balenie **easyWallbox** obsahuje:

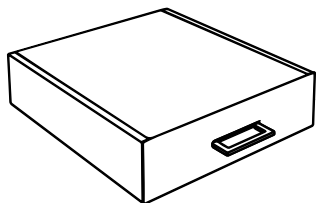
- ① **easyWallbox**, vrátane káblov, zástrčku pre elektrické napájanie a konektor nabíjania
- ② Prúdový snímač pre Dynamic Power Management (DPM)
- ③ Šablónu na otvory
- ④ 3 skrutky
- ⑤ 3 príchytky
- ⑥ Dokumentácia k výrobku



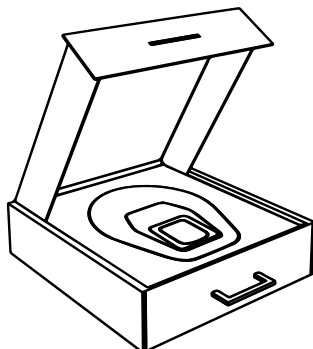
Na škatuľu s výrobkom **easyWallbox neukladajte žiadne bremená a venujte pozornosť značkám a informáciám na obale.**



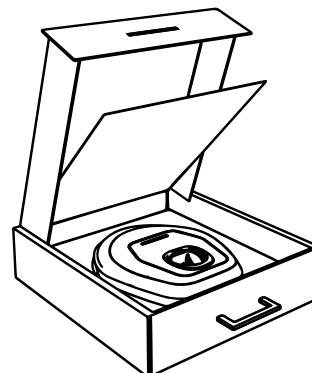
4.4. Vybalenie



Zatvorená škatuľa s výrobkom easyWallbox



Otvorenie škatule s výrobkom easyWallbox



Nadvihnutie panelu v škatuli s výrobkom easyWallbox

Pri otváraní škatule odporúčame skontrolovať, či časti výrobku **easyWallbox** nenesú známky poškodenia v dôsledku nárazov, prasklín alebo škrabancov. Ak sa zistí poškodenie, je potrebné okamžite prerušiť postup inštalácie a oznámiť predajcovi povahu poškodenia. V prípade potreby sa obráťte na servisnú službu ako je uvedené v 11.

Jednotlivé komponenty zariadenia sú chránené PVC obalmi a stiahnuté lepiacou páskou. Po otvorení škatule je potrebné jednotlivé diely očistiť, odstrániť z nich prach a zvyšky PVC alebo kúsky lepiacej pásky.

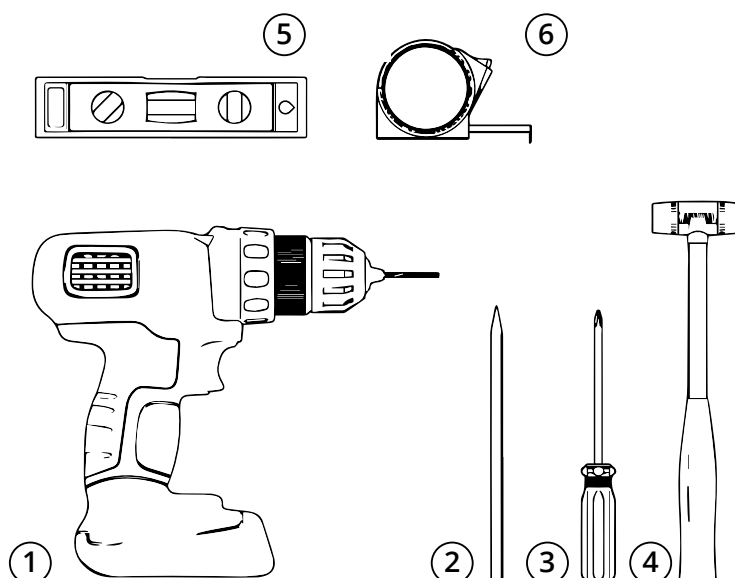
Zariadenie **easyWallbox** vyberte zo škatule až po tom, čo bude všetko pripravené na inštaláciu a manuálne ho preneste do blízkosti steny, ktorú ste vybrali na vykonanie inštalácie.



Počas manuálneho prenášania výrobku easyWallbox dávajte pozor, aby ste nezakopli o kábel napájania vozidla.

4.5. Upevnenie na stenu

- ① Vŕtačka
- ② Ceruzka
- ③ Skrutkovač
- ④ Kladivo
- ⑤ Vodováha
- ⑥ Zvinovací meter



náradie nie je súčasťou balenia



Free2Move eSolutions S.p.A. odmieta akúkoľvek zodpovednosť za úrazy osôb a škody na majetku spôsobené používaním tohto náradia. Ak máte akékoľvek otázky alebo pochybnosti spojené s používaním easyWallbox odporúčame obrátiť sa na elektrikárov alebo špecializované služby.

Pri upevňovaní výrobku **easyWallbox** na stenu je potrebné dodržiavať platné vnútroštátne a medzinárodné právne predpisy o stavbách a smernice IEC 60364-1 a IEC 60364-5-52 vydané Medzinárodnou elektrotechnickou komisiou. Správne umiestnenie nabíjacej stanice je dôležité pre správne fungovanie zariadenia.

Pri výbere steny, na ktorú sa nainštaluje zariadenie **easyWallbox je potrebné brať do úvahy vzdialenosti pripojenia k elektrickej sieti a pripojenia nabíjania k vozidlu, rovnako aj priestor na parkovanie a manévry riadenia tohto vozidla.**

Ak sa inštalujú viaceré zariadenia **easyWallbox** blízko seba, je potrebné zabezpečiť minimálnu vzájomnú vzdialenosť 20 cm.

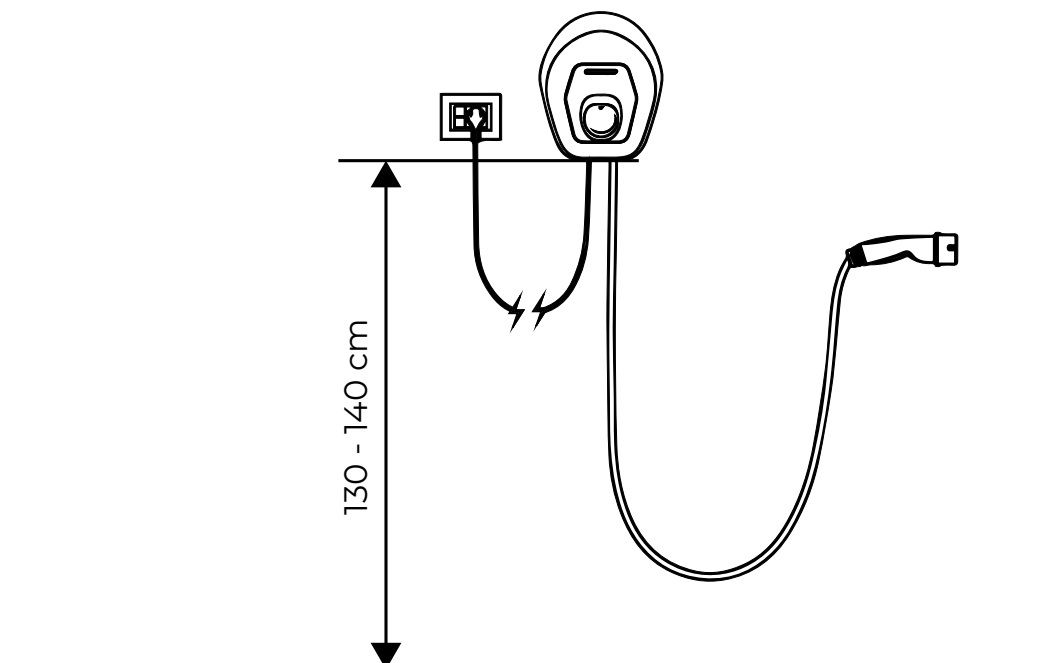
easyWallbox sa musí nainštalovať vo výške od 130 do 140 cm od podlahy.



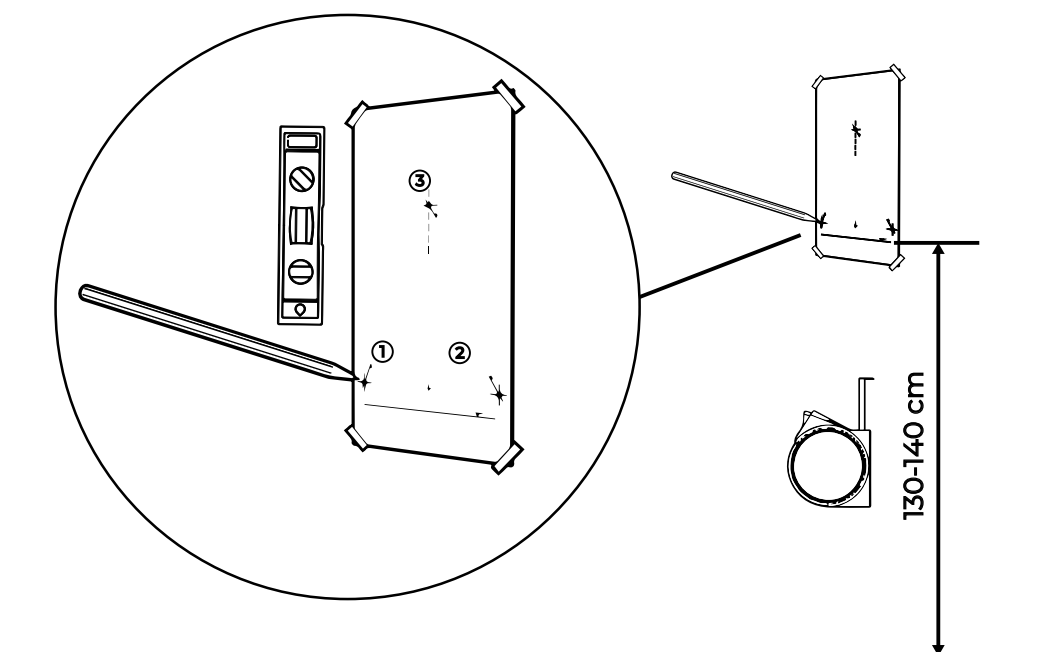
Riziko zasiahnutia elektrickým prúdom

Kým sa pustíte do inštalácie ubezpečte sa, že výrobok **easyWallbox nie je pripojený k žiadnej elektrickej sieti. Akákoľvek operácia inštalácie, údržby alebo demontáže sa musí vykonávať výhradne po odpojení elektrickej energie na merači.**

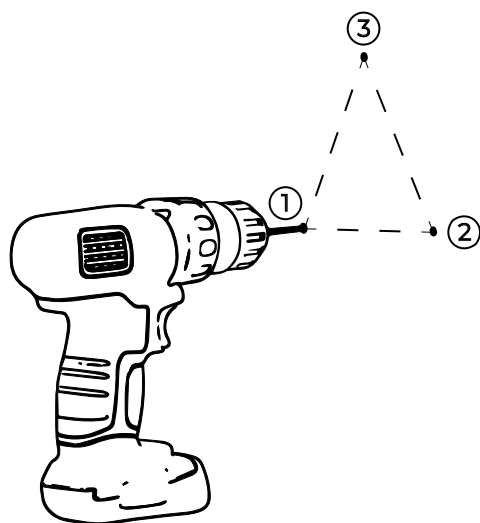
Výška namontovania výrobku **easyWallbox** na stenu.



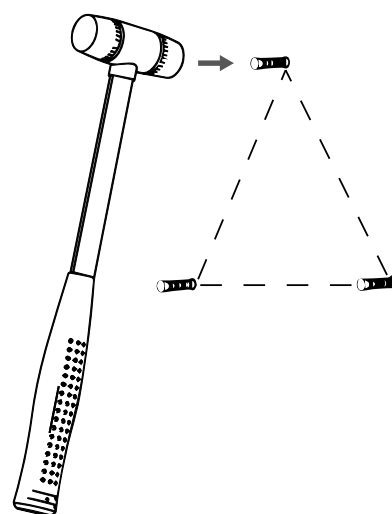
Postupujte podľa týchto 6 krokov:



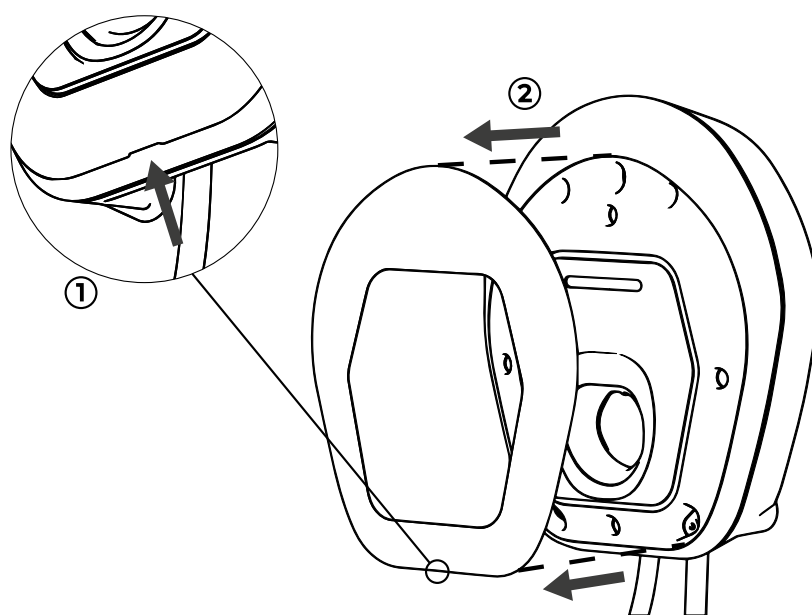
- 1.** Použite šablónu na otvory (hárok A3), urobte na stenu značky na vŕtanie s použitím zvinovacieho metra a vodováhy.



2. Pomocou vrtačky urobte do steny otvory.



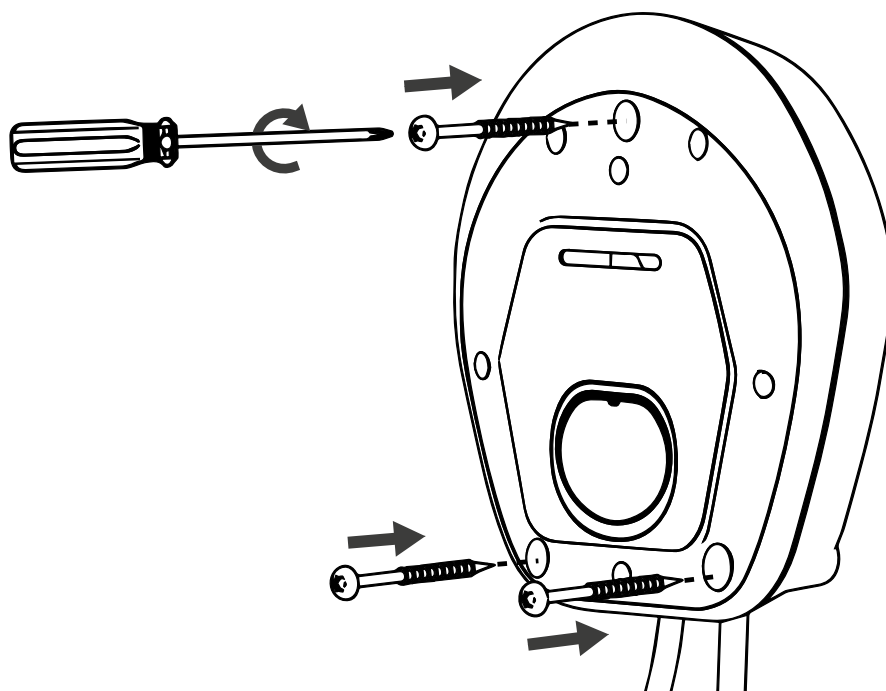
3. Vložte do otvorov príchytky a zatlačte ich pomocou kladiva.



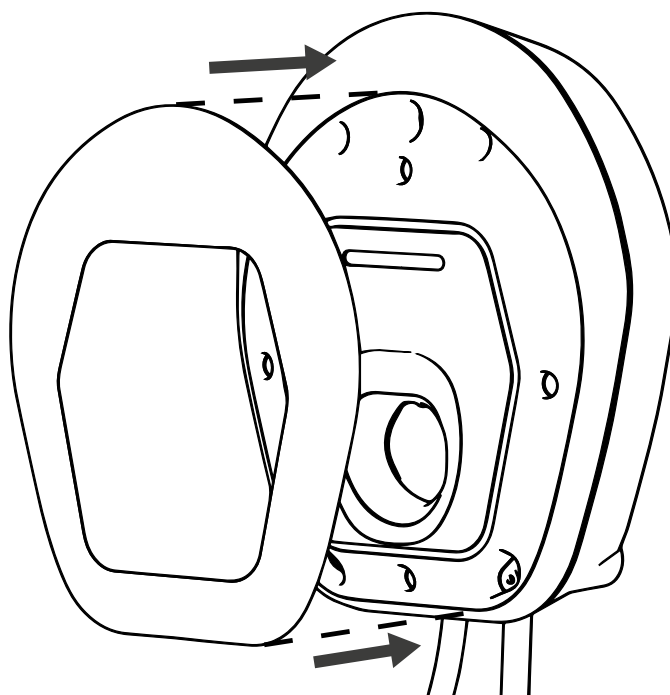
4. Cez drážku na zadnej strane odstráňte z **easyWallbox** odnímateľný kryt vložený kvôli mechanickému rušeniu do OBALU.



Jediná časť, ktorá sa môže z výrobku **easyWallbox** demontovať je odnímateľný kryt. výrobok **easyWallbox** viac nesmiete otvárať, s výnimkou kvalifikovaného pracovníka počas inštalácie v režime Power Upgrade, demontáže a údržby.



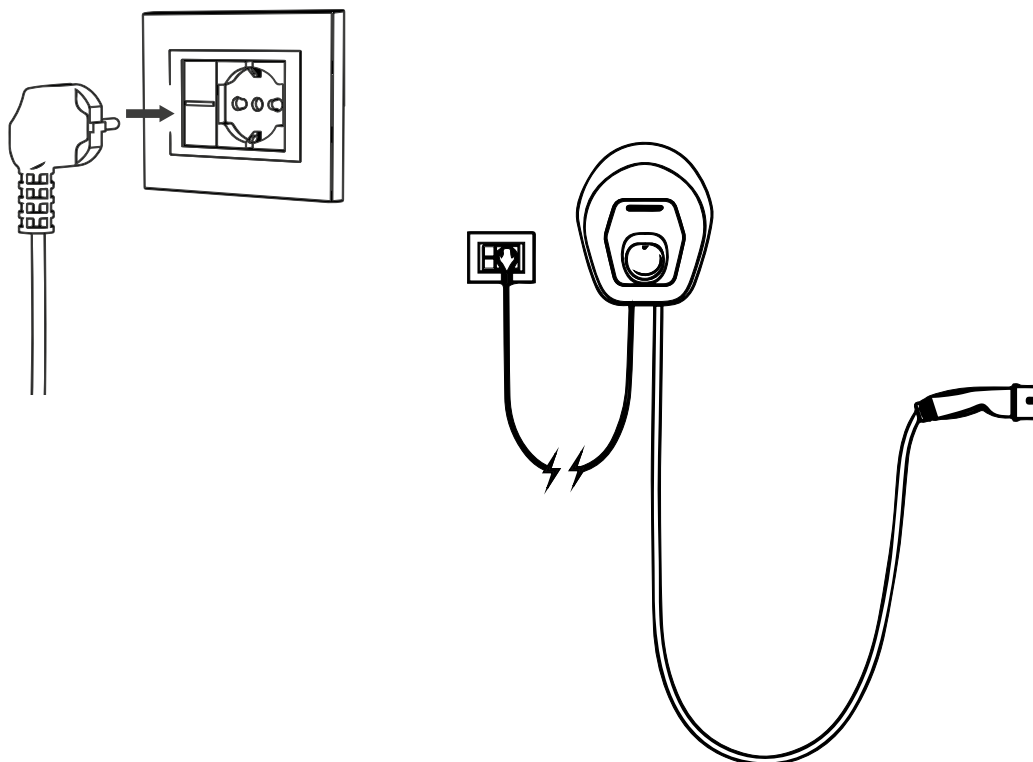
5. Umiestnite **easyWallbox** v mieste otvorov a upevnite ho na stenu pomocou skrutiek vo výbave.



6. Nasadte odnímateľný kryt.

4.6. Elektrické pripojenie v režime Plug&Play

Po dokončení inštalácie na stenu stačí pre pripojenie výrobku **easyWallbox** k elektrickej sieti vložiť zástrčku do elektrickej zásuvky.



Upozornenie: Zástrčku musíte vložiť priamo do elektrickej zásuvky bez adaptérov a v súlade s platnými miestnymi predpismi o domácich elektroinštaláciách. Nepoužívajte adaptéry, trojkoľkové zástrčky, viacnásobné elektrické zásuvky alebo sady na predĺženie káblov.

V prípade nesprávneho elektrického pripojenia existuje zvýšené riziko vzniku úrazov osôb a poškodenia majetku, ak vozidlo ostane pripojené k nabíjačke po dlhú dobu na mieste bez dozoru.

5. PRVÉ SPUSTENIE

5.1. Zapnutie easyWallboxu

Zariadenie nemá tlačidlá vypnutia/zapnutia. Po jeho inštalácii je pripravené na nabíjanie za týchto dvoch podmienok:

- správna inštalácia v súlade s pokynmi v tomto návode
- regulárny stav zariadenia.



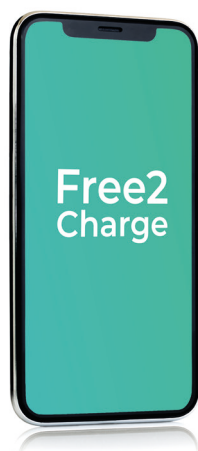
Nebezpečenstvo zasiahnutia elektrickým prúdom, ak je zariadenie poškodené. Používanie poškodeného zariadenia môže spôsobiť zasiahnutie elektrickým prúdom.

Ak je zariadenie poškodené, je pre zabránenie vzniku nebezpečných situácií s následkom úrazov a škôd potrebné dodržať tieto presné pokyny:

- zabrániť používaniu poškodeného zariadenia
- výrazne označiť poškodené zariadenie, aby ho nepoužívali iné osoby
- okamžite zavolať kvalifikovaného technika, ktorý vykoná opravu alebo v prípade nezvratnej poruchy vyradí zariadenie z prevádzky.

5.2. Konfigurácia prostredníctvom aplikácie Free2Charge (voliteľná)

Free2Charge je aplikácia pre smartfóny k dispozícii na Google Play® a App Store®, ktorá sa môže používať na konfiguráciu, monitorovanie a nastavenie zariadenia **easyWallbox** pripojením cez Bluetooth. Cez túto aplikáciu sa môže spustiť a zastaviť nabíjanie (Štart a Stop), môže sa odložiť nabíjanie a je možný prístup k denníku posledných akcií nabíjania.

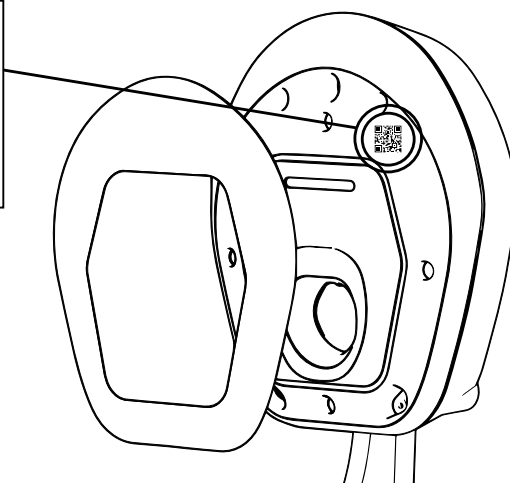


Free2Charge



Pri súčasnom používaní Free2Charge a funkcie inteligentného nabíjania (smart) vozidla môže dochádzať k miernym funkčným problémom.

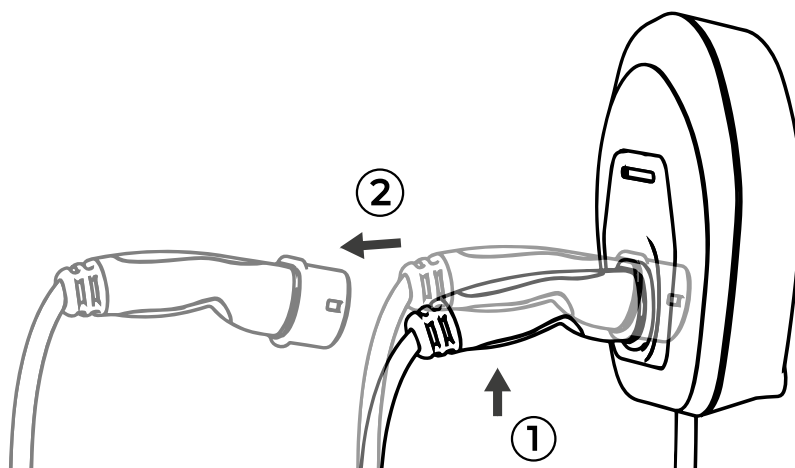
Na účely overenia smartfónu načítajte QR kód ako sa to vyžaduje v príručke k aplikácii. Pre bližšie informácie si pozrite priamo aplikáciu.



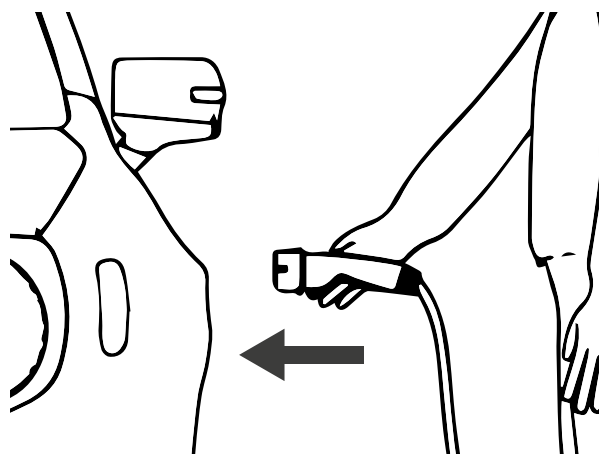
6. POSTUP NABÍJANIA

Nabiť elektrické vozidlo pomocou **easyWallboxu** je veľmi jednoduché. Stačí:

1. Skontrolovať, či je **easyWallbox** pripojený k funkčnému zdroju napájania.
2. Skontrolovať, či LED indikátor stavu nadobudol MODRÚ farbu.



3. Vybrať konektor zo zariadenia **easyWallbox**.



4. Pripojiť konektor k elektrickému vozidlu.



- Na pripojenie konektora vozidla do vstupu vozidla sa nesmú používať žiadne adaptéry.
- Zabráňte dynamickému namáhaniu kábla. Neťahajte za kábel a neskrúcajte ho.

6.1. LED indikátory stavu

V prednej časti stanice nabíjania sa nachádza LED pásik, ktorý poskytuje vizuálne signály a alarmy s funkciou informovať o stave **easyWallbox**:

- **MODRÝ** stav **STAND-BY** uvádza, že **easyWallbox** je pripravený spustiť nabíjanie alebo nabíjanie bolo ukončené.
- **ZELENÝ** stav **NABÍJANIA**, **easyWallbox** vykonáva elektrického nabíjanie vozidla.
- **ČERVENÝ BLIKAJÚCI** stav **ALARMU**, **easyWallbox** nevykonáva nabíjanie z dôvodu chyby. **easyWallbox** sa do niekoľkých sekúnd sám resetuje z drobných chýb. Ak stav **ALARMU** pretrváva počas dlhej doby, obráťte sa na servisnú službu ako je vysvetlené v bode 11.

7. ZASTAVENIE NABÍJANIA

Po dokončení nabíjania sa farba LED indikátora na zariadení zmení na MODRÚ a je možné vytiahnuť konektor z elektrického vozidla, ako je vysvetlené v 7.1. Ak nabíjanie nebolo dokončené, je potrebné ho najprv ukončiť. Prerušit' sa môže dvoma spôsobmi:

- Priamo cez ovládací príkaz elektrického vozidla (pre bližšie informácie pozrite návod na obsluhu vozidla)
- Použitím aplikácie **Free2Charge**.

Po zastavení nabíjania si pozrite prvú kapitolu.



Vezmite na vedomie, že po prerušení nabíjania je pre opätovné spustenie nabíjania potrebné vytiahnuť konektor z vozidla.

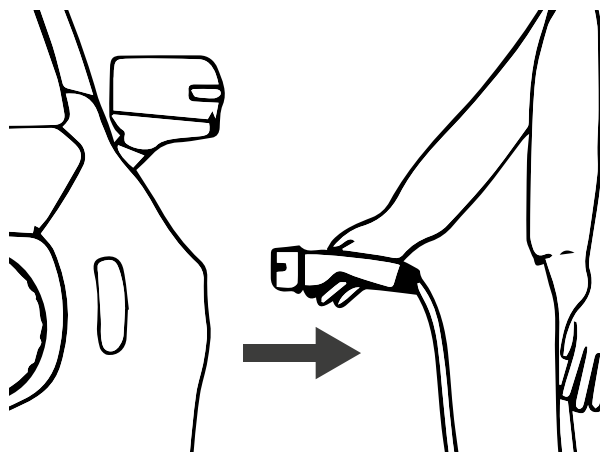


Zabráňte vytiahnutiu kábla zo vstupu vozidla, ak nabíjanie nebolo dokončené.

7.1. Dokončenie nabíjania

Pre dokončenie nabíjania postupujte podľa týchto pokynov:

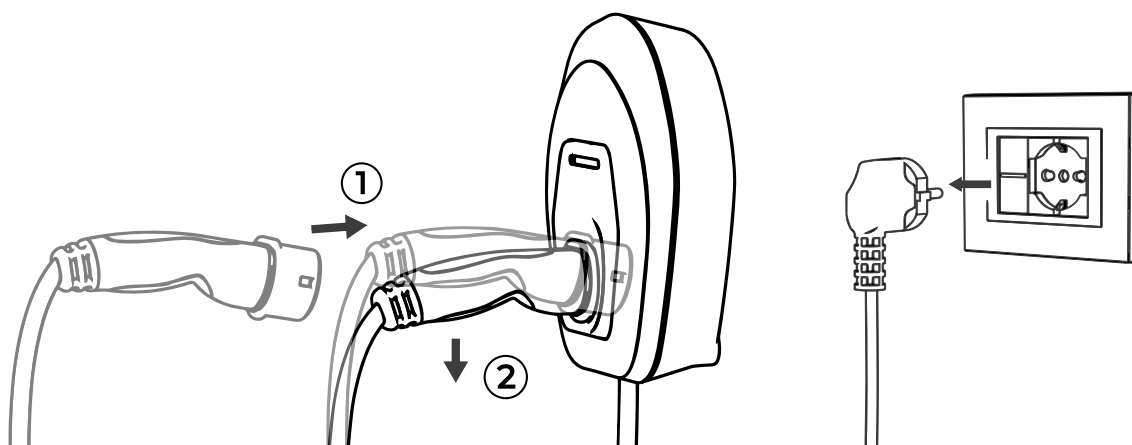
1. Skontrolujte, či na zariadení svieti modrý LED indikátor.



2. Vyberte konektor zo vstupu vozidla.



Konektor z vozidla nevyťahujte, ak nabíjanie NIE je dokončené a na zariadení svieti ZELENÝ led indikátor. Vytiahnutím kábla by mohlo dôjsť k škodám a zasiahnutiu elektrickým prúdom alebo ťažkým poraneniam.



3. Vloženie konektora do **easyWallboxu**.
4. Pre zaručenie najvyššej bezpečnosti sa môže prerušiť pripojenie na elektrickú sieť (v prípade potreby vytiahnutím zástrčky zo zásuvky).

8. ÚDRŽBA



Pred vykonaním zásahov údržby na easyWallboxe počkajte, kým sa zariadenie úplne zastaví a potom ho vypnite odpojením zo zásuvky.

Dokonalé fungovanie a životnosť výrobku **easyWallbox** závisí od pravidelnej kontroly a údržby zariadenia.

Výrobok **easyWallbox** sa môže takto poškodiť:

- poškodenie obalu
- poškodenie predného panela
- poškodenie komponentov
- náhodné vytiahnutie komponentov.



Poškodené alebo chybné zariadenie sa za žiadnych okolností nesmie používať. Akúkoľvek chybu musí bezodkladne opraviť kvalifikovaný pracovník.



Nebezpečenstvo zasiahnutia elektrickým prúdom na poškodenom zariadení. Používanie poškodeného zariadenia môže spôsobiť zasiahnutie elektrickým prúdom.

Ak je zariadenie poškodené, je pre zabránenie vzniku nebezpečných situácií s následkom úrazov a škôd potrebné presne dodržať tieto pokyny:

- zabrániť používaniu poškodeného zariadenia
- výrazne označiť poškodené zariadenie, aby ho nepoužívali iné osoby
- okamžite zavolať kvalifikovaného technika, ktorý vykoná opravu alebo v prípade nezvratnej poruchy vyradí zariadenie z prevádzky.

8.1. Intervaly bežnej údržby

easyWallbox si nevyžaduje mimoriadnu údržbu. Jednako sa odporúča:

- keď zariadenie nie je v prevádzke, konektor vždy vložiť do **easyWallboxu**
- vyčistiť plastový obal vlhkou handrou
- vykonať pravidelnú kontrolu a čistenie konektora po jeho vytiahnutí z elektrickej siete
- nepoužívať na jeho čistenie agresívne čistiace prostriedky alebo abrazívne materiály
- pred každým nabíjaním vykonať vizuálnu kontrolu zariadenia s cieľom zistiť chyby
- pred každým nabíjaním vykonať vizuálnu kontrolu napájacieho kábla
- pred každým nabíjaním a pred každým pripojením do elektrickej siete vykonať vizuálnu kontrolu napájacieho kábla
- ak je napájacia zástrčka odpojená zo zásuvky, kábel úhľadne uložiť, v prípade potreby ho omotať okolo obalu **easyWallboxu**. Rozhodne sa kábel musí uložiť bezpečným spôsobom, aby nevytváral prekážku a nepoškodil sa (napr. stlačenie vozidlami)
- kontrola prevádzkovej pripravenosti.



easyWallbox neobsahuje komponenty, u ktorých môže používateľ sám vykonávať opravy alebo údržbu.



Jediná časť, ktorá sa môže z výrobku easyWallbox v súlade s pokynmi demontovať výhradne vo fáze inštalácie a demontáže je odnímateľný kryt. easyWallbox viac nesmiete otvárať, s výnimkou kvalifikovaného pracovníka počas inštalácie v režime Power Upgrade, demontáže a údržby.

9. DEMONTÁŽ A USKLADNENIE

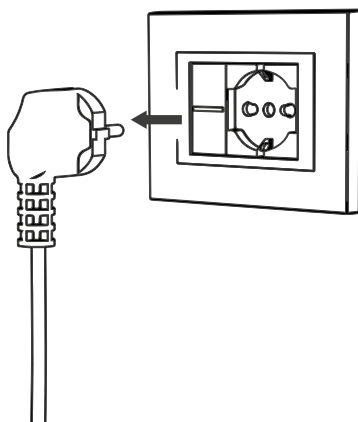
Po skončení technickej a prevádzkovej životnosti sa musí výrobok **easyWallbox** deaktivovať alebo vyradiť z prevádzky.



Riziko zasiahnutia elektrickým prúdom

Kým sa pustíte do demontáže ubezpečte sa, že výrobok **easyWallbox** nie je pripojený k žiadnej elektrickej sieti. Akákoľvek operácia inštalácie, údržby alebo demontáže sa musí vykonávať výhradne po odpojení elektrickej energie na merači.

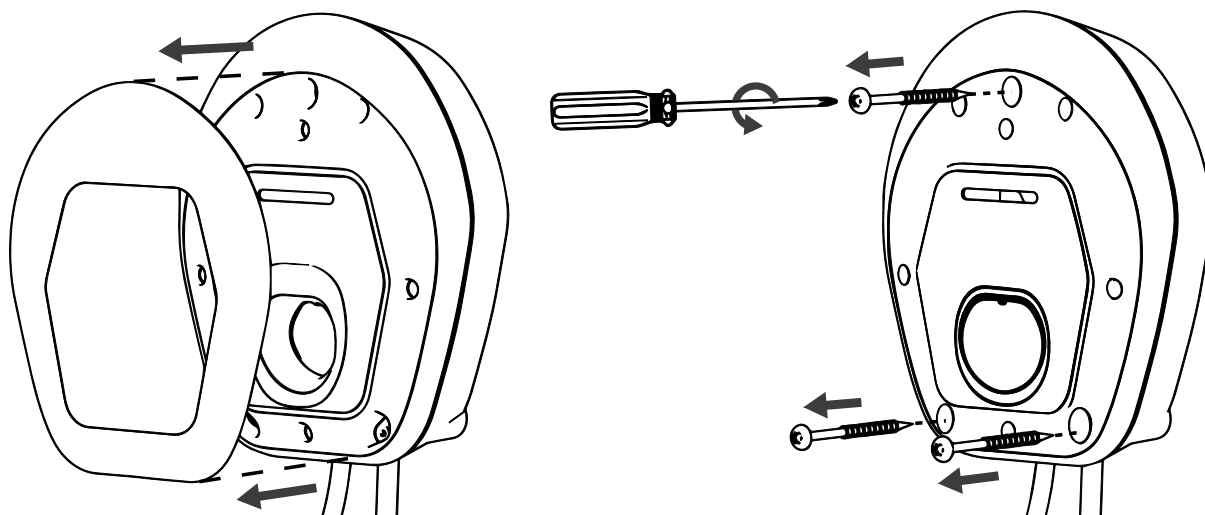
9.1. Odpojenie elektrického napájania – režim Plug&Play



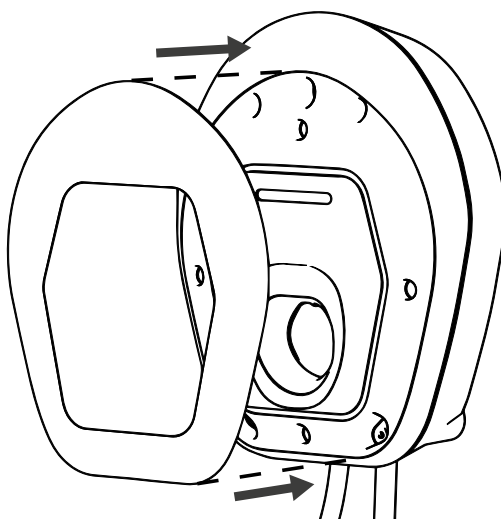
Vytiahnite zástrčku zo zásuvky v stene.

9.2. Odstránenie zariadenia zo steny

Pre odstránenie zariadenia **easyWallbox** zo steny, na ktorej bolo namontované postupujte takto:



1. Odstráňte odnímateľný kryt.
2. Odskrutkujte tri skrutky zo steny.



3. Opäť nasadte odnímateľný kryt na zariadenie.

9.3. Uskladnenie

Ak sa rozhodnete demontovať a uskladniť zariadenie **easyWallbox** pre budúce používanie, je potrebné dodržať tieto opatrenia, aby sa zachovala jeho neporušená výkonnosť:

- pred uskladnením zariadenie dôkladne očistiť
- čisté zariadenie uložiť znova do pôvodného obalu alebo do iného vhodného, čistého a suchého obalu
- dodržať tieto podmienky uskladnenia:
 - teplota prostredia v priestoroch uskladnenia sa musí pohybovať od -25°C do +40°C
 - počas 24 hodín priemerná teplota nesmie prekročiť 35°C
 - relatívna vlhkosť vzduchu nesmie prekročiť 95% a je potrebné zabrániť vytváraniu kondenzátu.

10. ZNEŠKODNENIE



10.1. Zneškodnenie obalov

Obal zneškodňujte s ohľadom na životné prostredie. Materiály použité na balenie tohto výrobku sú recyklovateľné a musia sa zneškodniť v súlade s platnými právnymi predpismi v krajine používania.

10.2. Vyradenie z prevádzky a zneškodnenie zariadenia **easyWallbox**

Toto zariadenie je označené štítkom o zhode s európskou smernicou 2012/19/EÚ o odpade z elektrických a elektronických zariadení (OEEZ). Usmernenia určujú referenčný rámec pre odovzdanie a recykláciu použitých zariadení platný v celej EÚ.

Bližšie informácie o aktuálnych zariadeniach na likvidáciu odpadov si môžete vyžiadať od miestnych úradov.



Manipulácia a likvidácia odpadov z elektrických a elektronických zariadení (OEEZ) sa musí vykonať v súlade s platnými právnymi predpismi, a musia sa separovať od bežného komunálneho odpadu.

11. SERVIS

Ak máte otázky k inštalácii výrobku **easyWallbox**, obráťte sa na autorizované servisné stredisko. Na webovej stránke www.esolutionscharging.com / www.easywallbox.eu sú uvedené informácie o jednotlivých servisných strediskách, ktoré sú zákazníkom k dispozícii.

Ak máte otázky k používaniu výrobku **easyWallbox**, obráťte sa na autorizované servisné stredisko.

Free2Move eSolutions S.p.A. poskytuje asistenciu na pevnej telefonickej linke v **miestnom jazyku** pre tieto krajiny:

Nemecko	Švédsko
Spojené kráľovstvo	Taliansko
Belgicko	Španielsko
Luxembursko	Portugalsko
Holandsko	Grécko
Francúzsko	Česká republika
Švajčiarsko	Slovensko
Rakúsko	Maďarsko
Poľsko	Nórsko (iba v angličtine)
Dánsko	

Pevná linka: 8:00 - 20:00 od pondelka do soboty.

Ak sa rozhodnete zatelefonovať na asistenčnú službu Free2Move eSolutions S.p.A., pripravte si tieto informácie ako je opísané v kapitole 3.2:

- označenie modelu
- sériové číslo.

DISCLAIMER

Informácie v tomto návode sú vlastníctvom Free2Move eSolutions S.p.A. a nesmú sa šíriť ani čiastočne.

Pôvodná verzia tohto návodu je vypracovaná v talianskom jazyku. Pokyny v iných jazykoch sú preklady tohto pôvodného návodu.

Free2Move eSolutions S.p.A. nenesie zodpovednosť za prípadné škody na majetku a zranenia osôb a zvierat, ktoré môžu byť priamo alebo nepriamo zapríčinené nedodržaním všetkých pokynov a osobitných upozornení pre inštaláciu, používanie a údržbu v tomto návode k zariadeniu easyWallbox.

Free2Move eSolutions S.p.A. si vyhradzuje všetky práva na tento dokument, článok a ilustrácie, ktoré obsahuje. Free2Move eSolutions S.p.A. zakazuje akékoľvek kopírovanie, šírenie obsahu tretím stranám alebo používanie celého alebo časti obsahu bez predchádzajúceho písomného povolenia.

Na výrobok sa vzťahuje zákonná záruka na tovar v súlade so zákonom o ochrane spotrebiteľa, ktorá je k dispozícii na stránkach www.esolutionscharging.com / www.easywallbox.eu

© Copyright 2021 Free2Move eSolutions S.p.A. V.042022

Všetky práva sú vyhradené

www.esolutionscharging.com / www.easywallbox.eu



Sídlo právnickej osoby
Free2Move eSolutions S.p.A.

Piazzale Lodi, 3
20137 Miláno - Taliansko