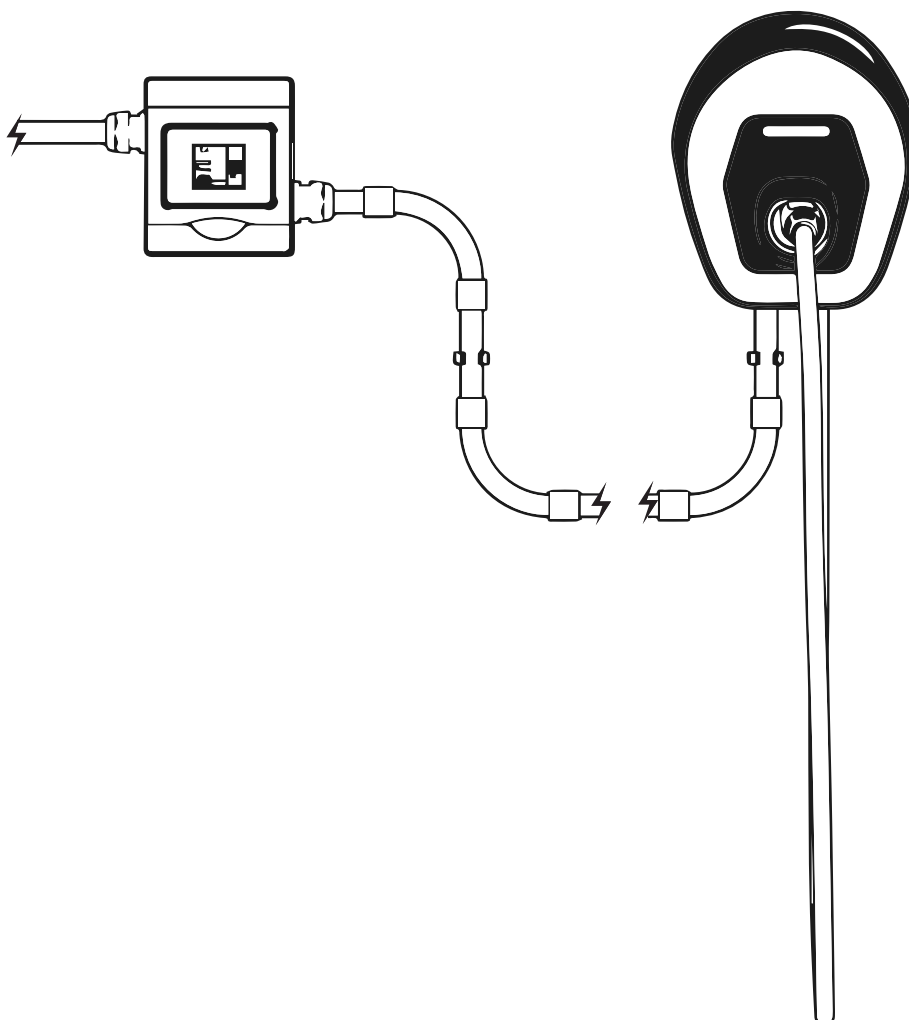




INSTALLER MANUAL



- [BG](#) РЪКОВОДСТВО ЗА МОНТАЖ
- [CZ](#) Návod k instalaci
- [D](#) Installationshandbuch
- [DK](#) Installationsvejledning
- [E](#) Manual de instalación
- [EE](#) Paigaldamisjuhend
- [F](#) Manuel d'installation
- [FI](#) Asennusohje
- [GB](#) Installation manual
- [GR](#) Εγχειρίδιο εγκατάστασης
- [H](#) Szerelési kézikönyv
- [HR](#) Priručnik za instalaciju
- [I](#) Manuale di installazione
- [LT](#) Montavimo vadovas
- [LV](#) Instalācijas rokasgrāmata
- [N](#) Installeringshåndbok
- [NL](#) Installatiehandboek
- [P](#) Manual de instalação
- [PL](#) Instrukcja instalacji
- [RO](#) Manual de instalare
- [S](#) Installationshandbok
- [SK](#) Montážny návod

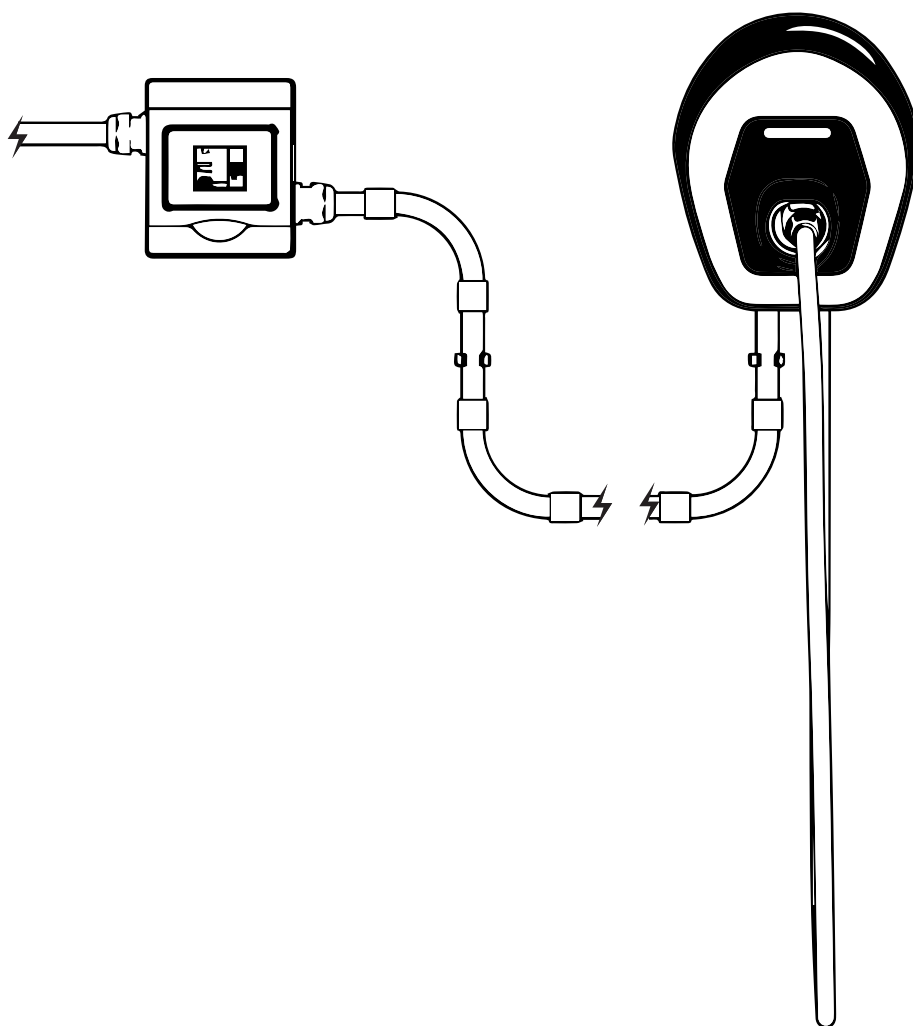


GO TO PAGE



РЪКОВОДСТВО ЗА МОНТАЖНИКА

BG



СЪДЪРЖАНИЕ

РАЗДЕЛ	СТР.
1. ИНФОРМАЦИЯ ОТНОСНО РЪКОВОДСТВОТО ЗА МОНТАЖНИКА	4
1.1. Указания за монтаж на версия Power Upgrade	5
1.2. Техническа помощ и сервизиране	5
1.3. Използвани символи	5
1.4. Предупреждения	6
2. АСПЕКТИ, СВЪРЗАНИ С БЕЗОПАСНОСТТА	8
2.1. Употреба на easyWallbox съгласно предвиденото предназначение	8
2.2. Употреба, която не съответства на предвиденото предназначение	11
2.3. Основни указания за безопасност	12
2.3.1. Спазване на местните нормативни изисквания	13
2.3.2. Спазване на задължението за наблюдение	13
2.3.3. Условия за поддържане на доброто състояние	13
3. ОПИСАНИЕ НА ПРОДУКТА	14
3.1. Общо описание	14
3.2. Идентификационна табелка	17
3.3. Технически характеристики на зарядното устройство	18
3.4. Динамично управление на мощността (Dynamic Power Management)	19
3.5. Версии на продукта в различните страни	20
4. МОНТАЖ	20
4.1. Избор на местоположение	21
4.2. Допустими условия на околната среда	22
4.3. Какво съдържа опаковката	23
4.4. Отваряне на опаковката	24
4.5. Стенен монтаж	25
4.6. Отстраняване на захранващия кабел	29
4.7. Свързване към електрическата мрежа	32
4.8. Монтиране на сензор Dynamic Power Management (незадължително)	34

СЪДЪРЖАНИЕ

РАЗДЕЛ	СТР.	
4.8.1.	Монтиране на сензор DPM към монофазна електрическа инсталация от битов тип без генериране на енергия	36
4.8.2.	Монтиране на сензор DPM към трифазна електрическа инсталация от битов тип без генериране на енергия	38
4.8.3.	Монтиране на сензор DPM към монофазна електрическа инсталация от битов тип с генериране на енергия	39
4.9.	Настройване на ротационния превключвател (опционален)	41
4.10.	Повторно сглобяване на корпуса	42
4.11.	Конфигуриране чрез easyWallbox PowerUp (сервизно мобилно приложение)	43
5.	ПЪРВО СТАРТИРАНЕ	45
5.1.	Включване на easyWallbox	45
5.2.	Мобилно приложение Free2Charge (само за потребители)	46
6.	ПРОЦЕДУРА ПО ЗАРЕЖДАНЕ	47
6.1.	Светодиоден индикатор за състояние	48
7.	СПИРАНЕ НА ЗАРЕЖДАНЕТО	49
7.1.	Приключване на процеса по зареждане	50
8.	ПОДДРЪЖКА	51
8.1.	Периодичност на извършване на редовна поддръжка	52
9.	ДЕМОНТАЖ И СЪХРАНЕНИЕ	53
9.1.	Изключване от електрозахранването – версия Power Upgrade	53
9.2.	Отстраняване на устройството от стената	54
9.3.	Съхранение	57
10.	ИЗХВЪРЛЯНЕ КАТО ОТПАДЪК	57
10.1.	Изхвърляне на опаковката	57
10.2.	Извеждане от експлоатация и изхвърляне на easyWallbox	57
11.	ТЕХНИЧЕСКА ПОМОЩ И СЕРВИЗИРАНЕ	58
	ОГРАНИЧАВАНЕ НА ОТГОВОРНОСТТА	59

1. ИНФОРМАЦИЯ ОТНОСНО РЪКОВОДСТВОТО ЗА МОНТАЖНИКА

Благодарим Ви, че избрахте **easyWallbox**. Отделете няколко минути от времето си, за да прочетете документацията, която ще Ви позволи да монтирате устройството и да го използвате безопасно, като откриете всичките му предимства. **easyWallbox е устройство за зареждане, проектирано и сертифицирано до 7,4 kW за зареждане на електрически автомобили.**

То е революционен продукт, който **може да се монтира както във версия Plug&Play** със свързване към електрическата мрежа чрез щепсел и кабел, **така и във версия Power Upgrade**. Информацията, която се съдържа в това Ръководство за монтажника, е предназначена за монтажника и за потребителя на **easyWallbox** и **касае монтирането на версия Power Upgrade**, безопасното използване и базовата поддръжка на това устройство.



За монтаж, извършвани във Франция до 32 A, разгледайте “Ръководство за монтажника - Mode 2 Power Upgrade”.



Преди да монтирате продукта, прочетете внимателно приложената към него документация, за да се запознаете по-добре с инструкциите и указанията за безопасност.



Тъй като е необходима постоянна връзка с електрическата мрежа, монтирането на версия Power Upgrade изисква намесата на квалифициран персонал, с правоспособност за изграждане и сертифициране на електрически инсталации в съответствие с местната нормативна уредба и с договора за енергоснабдяване; той трябва да е квалифициран също така за монтиране на системи за зареждане на електромобили.



Преди да започне с монтажа, квалифицираният персонал, който ще монтира версия Power Upgrade, трябва да провери дали може да си осигури достъп до easyWallbox PowerUp, изпълнявайки стъпките, изискващи се от мобилното приложение (виж глава 4.11).

Относно монтирането във версия Plug&Play разгледайте съответната документация, включена в **Ръководство на потребителя**.

1.1. Указания за монтаж на версия Power Upgrade

Монтирането на версия Power Upgrade предвижда постоянна връзка с електрическата мрежа; следователно изисква намесата на квалифициран персонал с правоспособност за изграждане и сертифициране на електрически инсталации в съответствие с местната нормативна уредба и с договора за енергоснабдяване; също така този персонал трябва да е квалифициран за монтиране на системи за зареждане на електромобили.



Монтирането на продукта във версия Power Upgrade трябва да се изпълни, следвайки стриктно предоставените в това ръководство инструкции.



Препоръчваме да се свързвате с отдела за техническа помощ за всякакви въпроси и при всякакви съмнения относно използването, монтирането и поддръжката на easyWallbox (виж глава 11).

1.2. Техническа помощ и сервизиране

За повече информация относно техническата помощ разгледайте глава 11.

1.3. Използвани символи



ОПАСНОСТ

Този символ показва непосредствена опасност, която причинява смърт или много сериозни наранявания.



ПРЕДУПРЕЖДЕНИЕ

Този символ указва опасна ситуация, която може да причини смърт или сериозни наранявания.



БЪДЕТЕ ПРЕДПАЗЛИВИ

Този символ указва опасна ситуация, която може да причини леки наранявания.



ВНИМАНИЕ

Този символ указва ситуация, която може да причини материални щети на **easyWallbox**.



КВАЛИФИЦИРАН ПЕРСОНАЛ

Работа, която трябва да се извърши от техническо лице, по-долу наричано "квалифициран персонал", с правоспособност за изграждане и сертифициране на електрически инсталации в съответствие с местната нормативна уредба и с договора за енергоснабдяване; той трябва да е квалифициран също така за монтиране на системи за зареждане на електромобили.

1.4. Предупреждения



Риск от токов удар и пожар

- Преди да използвате **easyWallbox**, трябва да **прочетете внимателно съдържащата се** в това ръководство информация, за да се запознаете с инструкциите за употреба и с указанията за безопасност.
- Преди да започнете с монтажа, проверете дали **easyWallbox не е свързан към електрическа мрежа**. Всяка операция по монтаж, поддръжка или демонтаж трябва да се извършва единствено и само, когато устройството е изключено от електрическата мрежа.
- Преди да монтирате или използвате устройството, **проверете дали някой компонент не е претърпял щети**. Повредените компоненти може да причинят токов удар, късо съединение и пожар вследствие на прегряване. Устройства с дефекти или щети не трябва да се използват.
- Монтирайте **easyWallbox на места, далече от туби с бензин и от горими вещества като цяло**.
- Преди да извършите каквато и да е операция по поддръжка, трябва да проверите дали **захранването е деактивирано**.
- Преди да монтирате **easyWallbox**, проверете дали **използваното главно захранване е изключено**.
- Преди да оставите за съхранение или транспортирате **easyWallbox**, трябва да проверите дали устройството **е изключено от електрическата мрежа**.
- Употребата на устройството **easyWallbox** трябва да бъде **ограничена до специфичните приложения**, за които е предназначено.
- Монтирането, поддръжката или ремонтните дейности, **които не са изпълнени правилно, може да създадат рискове за ползвателя**. Трябва да проверите дали **easyWallbox** се използва само при наличие на **правилните работни условия**.
- Устройството трябва да се свърже към **електрическа мрежа в съответствие с местните и международните стандарти и с всички технически изисквания, посочени в това ръководство**.

- **Децата** или други лица, за които се смята, че не са в състояние да оценяват рисковете, свързани с монтирането и използването на устройството, може да **претърпят сериозни злополуки или да има риск за живота им**. Тези лица не трябва да използват устройството и трябва да са под наблюдение, когато са близо до него.
- **Домашните и други животни трябва да се държат далече** от устройството и от опаковъчните материали.
- **Децата не бива да играят с устройството**, с аксесоарите или с опаковката, доставена заедно с продукта.
- **easyWallbox** не съдържа компоненти, по които ползвателят да може да извършва самостоятелно ремонтни дейности или операции по поддръжка.
- **Единствената част, която може да се отстрани от easyWallbox**, и то само по време на етапите на монтаж и демонтаж и при спазване на инструкциите, е **отстраняемият капак**. **easyWallbox** не трябва да се отваря повече, освен от квалифициран персонал по време на монтиране, демонтиране или поддръжка.
- **easyWallbox** може да се използва само в комбинация с енергоизточник.
- Устройството **easyWallbox** трябва да се третира и изхвърли в **съответствие с действащата нормативна уредба**, отделно от обикновените битови отпадъци; то е класифицирано като отпадък от електрическо и електронно оборудване (ОЕЕО).



Преди да извършите каквато и да е операция по поддръжка, винаги деактивирайте електрозахранването.

Преди да монтирате easyWallbox, проверете дали използваното главно захранване е изключено при електрическото табло.

2. АСПЕКТИ, СВЪРЗАНИ С БЕЗОПАСНОСТТА

2.1. Употреба на easyWallbox съгласно предвиденото предназначение

Устройството **easyWallbox** е предназначено единствено и само **за фиксиран монтаж**. Може да се монтира и използва за зареждане на електрически автомобили в зони с ограничен достъп както на закрито, така и на открито (напр. частни жилища, частни паркинги и подобни) в съответствие с указанията, дадени в глава 4, и с местната нормативна уредба.

Устройството може да се използва единствено за презареждане на напълноелектрически или хибридни автомобили, съвместими с конектори тип 2, както е предвидено в IEC 62196-2; то не е съвместимо с други видове автомобили или устройства.

Някои страни предвиждат прилагането на стандарти, които изискват допълнителна защита що се отнася до риска от токов удар. Във всеки случай за използването на **easyWallbox** е необходимо първо да сте прочели инструкциите за използване, дадени в това ръководство и в евентуалната допълнителна документация. **easyWallbox** трябва да се свърже към електрическа мрежа, защитена с RCD (диференциалнотокова защита) и с MCB (устройство за максимална токова защита).

RCD - диференциалнотокова защита

- Инсталацията трябва да включва специален и подходящ диференциален прекъсвач. Използваната диференциалнотокова защита трябва да е поне тип А, тъй като **easyWallbox** има вътрешно мониториране на тока на повреда DC от ≥ 6 mA посредством използване на диференциалнотокова защита с максимален номинален първичен ток от 80A.
- Диференциалнотоковата защита трябва да е с остатъчен номинален работен ток не повече от 30 mA, да е поне тип А и да отговаря на изискванията на един от следните стандарти: IEC 61008-1, IEC 61009-1, IEC 60947-2 и IEC 62423.
- Диференциалнотоковите защиты трябва да прекъсват всички проводници под напрежение.
Устройствата за максимална токова защита трябва да отговарят на IEC 60947-2, IEC 60947-6-2, IEC 61009-1 или на релевантните части на серия IEC 60898 или на серия IEC 60269.

- **easyWallbox** може да се свърже към системи за заземяване тип TT, TN и IT.
- При контури в IT системи, предназначени за захранване на електромобили, например чрез изолационен трансформатор или система с батерия, трябва да е предвидено устройство за следене на изолацията (IMD) съгласно стандарт IEC EN 61557-8. При система TN, контур, който захранва дадена точка на свързване, не би трябвало да включва PEN проводник.



Квалифицираният персонал може да монтира и един-единствен електромеханичен компонент, включващ и дефектнотокова, и максимална токова защита.

МСВ

- Електрическото захранване на **easyWallbox** трябва да бъде инсталирано върху специален автоматичен термомагнитен прекъсвач (МСВ), монтиран в електрическото табло за защита на електрическия контур.
- Минималните характеристики на МСВ трябва да бъдат: напрежение 250V, номинален ток 32A (при хипотеза консумиране на максимална мощност, равна на 7,4kW). В случай че местните регламенти не позволяват консумация на максималната мощност, квалифицираният персонал трябва да прецени какъв прекъсвач с номинален ток да избере въз основа на позволената максимална мощност в страната на монтаж, като за крива на сработване се препоръчва крива тип С за битова или сходна употреба.
- В случай на късо съединение, стойността на I_{2t} при конектора на автомобила (случай С) на зарядното устройство във версия Power Upgrade не трябва да надхвърля 80 000 A²s.
- При оразмеряване на МСВ трябва да вземете предвид предполагаемия ток на късо съединение. Като ориентировъчна стойност би могла да се приеме 5kA, но преди монтирането трябва да се направи точна оценка. Максималната изключвателна възможност на МСВ трябва да е по-голяма от прогнозния предполагаем ток на късо съединение.

- МСВ трябва да съответства на сечението на кабелите.
- Напомняме, че е възможно да трябва да се прилага местна нормативна уредба, която е различна в зависимост от региона/страната на монтаж. **easyWallbox** трябва да се монтира при спазване на местната нормативна уредба.
- В **easyWallbox** са вградени 2 бр. ел.предпазители от 1А и 250V при канала за захранване на логиката.
- При оразмеряване на прекъсвача трябва да се вземат предвид максималните околни температури, достигани във вътрешността на електрическия шкаф.

За да избегнете възможни щети по електрическия автомобил вследствие на пренапрежение, е силно препоръчително да предпазвате контура за захранване на точката на свързване с устройство за защита от пренапрежение (SPD).

Всички инструкции, дадени в това Ръководство за монтажника, са предназначени за **изпълнение само от квалифициран персонал**, който следва да разполага с компетенциите, описани в глава 1.3.



Преди да започне с монтирането, квалифицираният персонал трябва да провери дали може да осъществи достъп до easyWallbox PowerUp, следвайки стъпките, които се изискват от мобилното приложение (виж глава 4.11).

Инсталацията трябва да отговаря на изискванията на стандарт IEC 60364-7-722 Електрически уредби за ниско напрежение, Част 7-722 Изисквания за уредби или за места със специално предназначение. Захранване на превозни средства с електрическо задвижване. (Изисквания за уредби или за места със специално предназначение, Захранване на превозни средства с електрическо задвижване.)



Инсталацията трябва да отговаря на местните правила за монтаж.

Устройството **easyWallbox** е класифицирано за среда на електромагнитна съвместимост (EMC) тип В.

2.2. **Употреба, която не съответства на предвиденото предназначение**

Употребата на **easyWallbox** е безопасна само в случай че се придържате към употреба, съответстваща на предвиденото предназначение. Всяка употреба, която е различна, както и неразрешени промени, внесени по устройството, се смятат за неотговарящи на предназначението и следователно - за недопустими. Отговорен за употребата е ползвателят, който отговаря за евентуални опасни ситуации или такива, противоречащи на законовите разпоредби, действащи в страната му.



Free2Move eSolutions S.p.A. не носи никаква отговорност за щети, причинени от употреба, която не отговаря на предвидената, или дължаща се на неоторизирани промени и модификации по устройството.

2.3. Основни указания за безопасност

Устройството **easyWallbox** е проектирано, произведено и проверено в съответствие с действащите правила за безопасност. Версия Power Upgrade трябва да се монтира единствено и само от квалифициран персонал, който да може да разбере и изпълни стриктно настоящите инструкции, както и да е запознат с всички свързани рискове.

Free2Move eSolutions S.p.A. не носи никаква отговорност за щети, нанесени на хора или имущество, които може да произтичат от неспазването на правилата за безопасност и на указанията, дадени в настоящото ръководство.



Съгласно изискванията на международната нормативна уредба **easyWallbox е продукт, предназначен за непрофесионална употреба, като под това се разбират и лицата, за които е предназначено устройството (по-долу лице, за което е предназначено), които нямат допълнителни познания и/или не са обучени допълнително (обикновени хора) освен чрез настоящото ръководство, което се препоръчва да бъде прочетено внимателно и задълбочено. Където е необходимо, само с цел привеждане на примери, в ръководството се изброяват определени видове поведение и/или действия, които лицето, за което е предназначено устройството, трябва да разгледа внимателно и да прилага с цел употреба на **easyWallbox** съгласно предназначението му. Напомняме, че лицето, за което е предназначено устройството, има право да се свързва с предвидените за тази цел канали, за да изяснява евентуални съмнения и/или несигурности, които се появят вследствие на употребата/монтажа/поддръжката на **easyWallbox** (виж раздела в ръководството относно техническата помощ).**

2.3.1. Спазване на местните нормативни изисквания

Оперативната безопасност на **easyWallbox** зависи от правилното му монтиране, което трябва да отговаря на действащата нормативна уредба.



Неправилният монтаж може да причини опасности като тежки наранявания или смърт.

2.3.2. Спазване на задължението за наблюдение

Деца и индивиди, които не са в състояние да преценят, дори и само в момента, рисковете, произтичащи от неправилното използване на **easyWallbox**, трябва да се държат на дистанция от устройството и от кабела за зареждане - както когато са в работно състояние, така и когато са в покой.

2.3.3. Условия за поддържане на доброто състояние

easyWallbox трябва да се поддържа с ненарушена цялост. При наличие на щети или дефекти, ползвателите рискуват да си нанесат сериозни наранявания вследствие на наличието на електрически разряди. Затова трябва:

- да избягвате удрянето на устройството
- да избягвате употреба, която не съответства на предвиденото предназначение
- да избягвате неправилно използване на устройството
- да сигнализирате достатъчно ясно недобрата работа на устройството, така че други хора да не го използват
- да изисквате своевременна намеса на специализиран електротехник за поправяне на щетите и повредите.

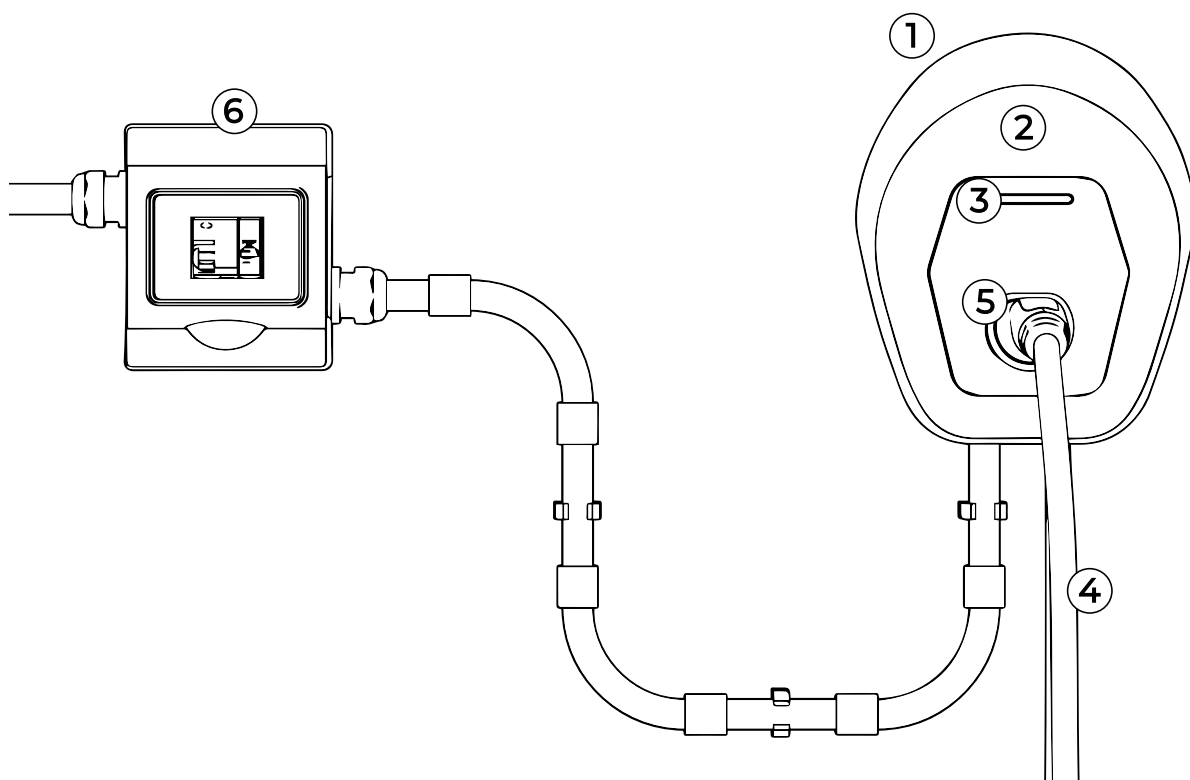


Използването на **easyWallbox по време на силни бури не е препоръчително.**

3. ОПИСАНИЕ НА ПРОДУКТА

3.1. Общо описание

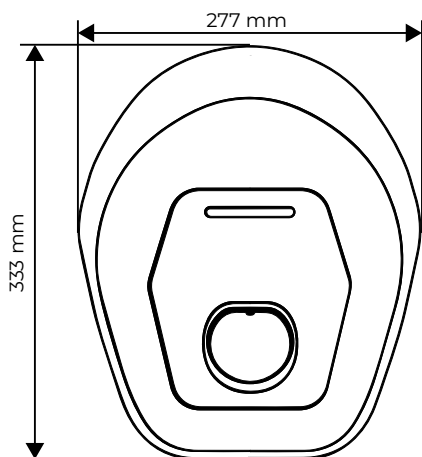
Корпусът на **easyWallbox** е направен от поликарбонат и гарантира висока степен на стабилност и лекота. Устройството е проектирано въз основа на задълбочени проучвания, целящи осигуряване на ергономичен, гъвкав и интелигентен работен уред.



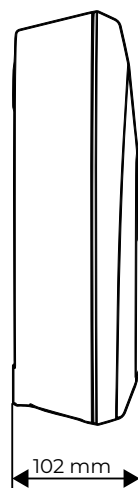
Описание на продукта

- | | |
|--------------------------------------|--|
| ① Корпус | ⑤ Порт за конектор тип 2 |
| ② Отстраняем капак | ⑥ Електрическа инсталация със защита и кабели (не са включени) |
| ③ Светодиоден индикатор за състояние | |
| ④ Кабел с конектор тип 2 | |

Размери на зарядна станция easyWallbox

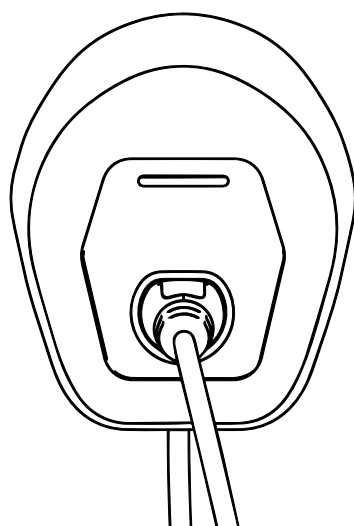


фронтален изглед

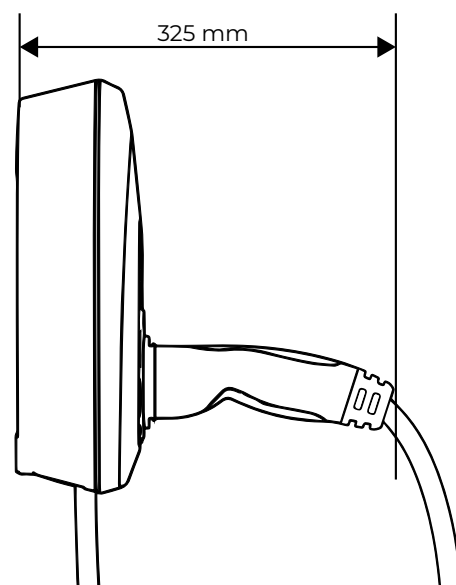


страничен изглед

Размери на зарядна станция easyWallbox с вграден конектор

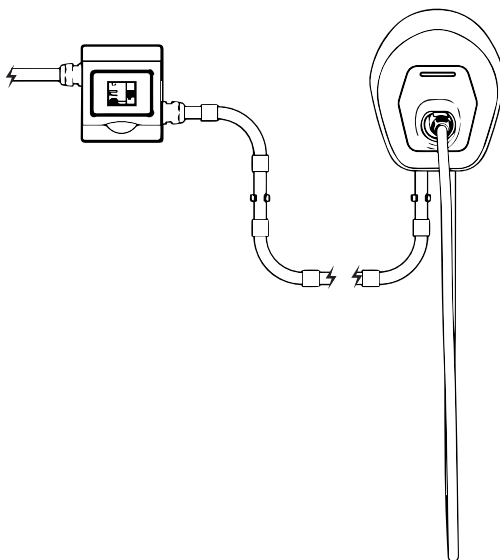


фронтален изглед



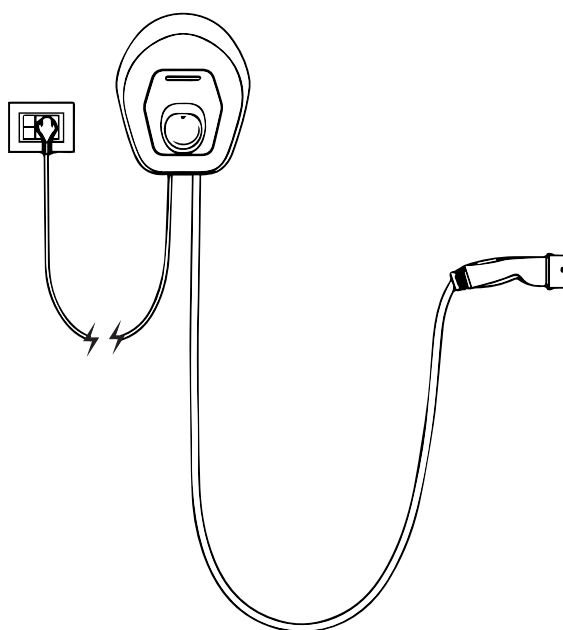
страничен изглед

Монтиране на **easyWallbox** във версия Power Upgrade.



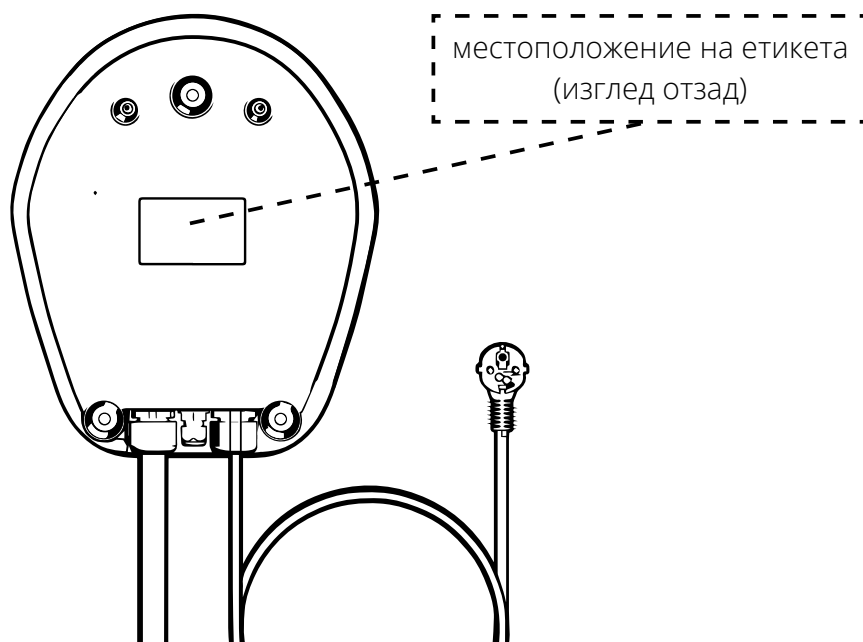
Монтиране на **easyWallbox** във версия Plug&Play (виж **Ръководство на потребителя**, което може да изтеглите на адрес www.esolutionscharging.com / www.easywallbox.eu).

Само при монтиране на версия Power Upgrade във Франция разгледайте **“Ръководство за монтажника - mode 2 power upgrade”** (което може да изтеглите от сайта www.esolutionscharging.com / www.easywallbox.eu).



3.2. Идентификационна табелка

Идентификационната табелка се намира от задната страна на зарядната станция. Информацията, посочена върху табелката, е показана и на фигурата по-долу. В зависимост от версията на продукта, посочените данни може да се различават от показаното на фигурата. Кода на модела и серийния номер може да видите и на опаковката, както и в мобилното приложение **Free2Charge** след извършена идентификация (виж глава 5.2).



3.3. Технически характеристики на зарядното устройство



зарядно устройство, проектирано и сертифицирано до 7,4 kW за зареждане на превозни средства с електрическо задвижване.

при монтирана версия
Plug&Play

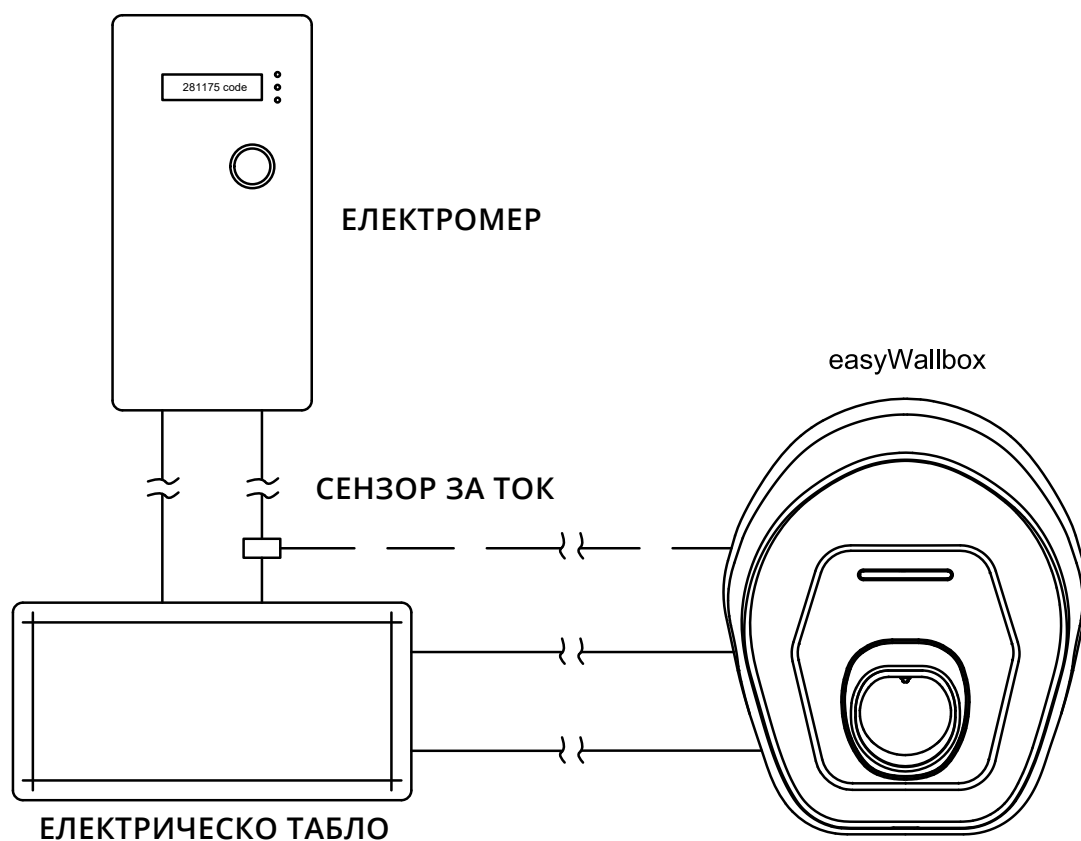
при монтирана версия
Power Upgrade

Описание	при монтирана версия Plug&Play	при монтирана версия Power Upgrade
Стандарт на конектора (страна на електромобила)	IEC 62196-2	
Щепсел за презареждане	E/F (G в Обединеното кралство, J в Швейцария)	
Стандарт EVSE	IEC 61851	
Маркировка CE	Да	
Гаранция	2 години	
Начин на зареждане	Свързани контакт и кабел	Постоянно свързано (Свързани контакт и кабел, ако е монтирано във Франция)
Сертификат TUV	Да	Да
Електрически спецификации и свързване		
Максимална мощност [kW]	до 2.3*	до 7.4*
Напрежение [V / Hz]	230 / 50, монофазно	230 / 50, монофазно
Ток [A]	до 10*	до 32*
Разход в стендбай режим [W]	< 2	< 2
Кабел с конектор тип 2 (от страната на електромобила)	Да, включен	
Дължина на кабела с конектор тип 2 [m]	3/5	
Захранващ кабел [m]	6	Неприложимо
* В някои страни стойностите може да варират според местната нормативна уредба.		
Общи спецификации		
Клас на защита	IP54, IK08 (IEC 60529)	
Габаритни размери [mm]	335 x 277 x 95 (без конектор) 335 x 277 x 350 (с конектор)	
Корпус	Поликарбонат	
Тегло [kg]	~ 4	
Стандартни цветове	Черен (RAL 9011) и Бял (RAL 9003)	
Индикатор за състояние	Да, RGB светодиод	
Безопасност и оперативна работа		
Температурен диапазон [°C]	-25 / +50 (без излагане на директна слънчева светлина)	
Защита от прегряване	Да	
Влагоустойчивост	Да, напълно покрито	
Клас на защита	I	
Степен на замърсяване	PD3	
Категория на свръхнапрежение	OVC III	
Пожарна безопасност	UL94 V-0	
Мониторирание на остатъчния ток	Да, 6 mA DC устройство RCM включено за отчитане на липсата на непрекъснатост към земята	
Максимална надморска височина на монтиране [m]	2000 н.м.р.	
Възможност за свързване и допълнителни функции		
Bluetooth	Да	
Мобилно приложение за смартфон	Free2Charge, съвместимо с Android, IOS	
Сервизно приложение	easyWallbox PowerUp, съвместимо с Android, IOS	
Съвместимост със системи Android***	Lollipop (5.0) или по-висока	
Съвместимост със системи IOS**	12 или по-висока	
Комуникационен протокол	Собственик	
Динамично управление на мощността (Dynamic Power Management)	Да, след монтиране на специалния сензор (включен в доставката)	
** Данните се отнасят до първата версия на продукта и в бъдеще може да се променят.		
*** HE е съвместимо с Android 6.		

3.4. **Динамично управление на мощността (Dynamic Power Management)**

easyWallbox включва Dynamic Power Management (DPM) - интелигентна функция, която модулира енергията на зареждане въз основа на разполагаемата електроенергия, избягвайки по този начин неприятни сринове на тока. За да активирате Dynamic Power Management, разгледайте глава 4.8 относно монтирането на сензора.

easyWallbox може да работи и без Dynamic Power Management; в този случай не е необходимо монтирането на специален сензор, но не се гарантира, че ще може да се избегнат случаи на срыв на електрозахранването.



- Свързването на сензора Dynamic Power Management изисква монтирането му от страна на професионален техник.
- Препоръчваме да се свързвате с отдела за техническа помощ за всякакви въпроси и при всякакви съмнения относно използването, монтирането и поддръжката на **easyWallbox** (виж глава 11).

3.5. Версии на продукта в различните страни

Устройството **easyWallbox** е проектирано за осигуряване на до 7,4 kW енергия за зареждане във версия Power Upgrade. Въпреки това, **максималната мощност при монтиране във версия Power Upgrade зависи от различни фактори**, включително действащата местна нормативна уредба за тези устройства.

Настройките на максималната мощност на **easyWallbox** трябва да се правят единствено и само от квалифициран персонал, който да спазва стриктно конкретните насоки, дадени в това ръководство при спазване на местната нормативна уредба, на международните стандарти и на евентуални ограничения на съществуващата битова електрическа инсталация.



- Квалифицираният персонал трябва да спазва най-добрите практики за електрическо монтиране на устройствата при съблюдаване на местната нормативна уредба и на международните стандарти.
- Free2Move eSolutions S.p.A. не носи никаква отговорност за щети, причинени от употреба, която не отговаря на предвидената, или дължаща се на неоторизирани промени и модификации по устройството.

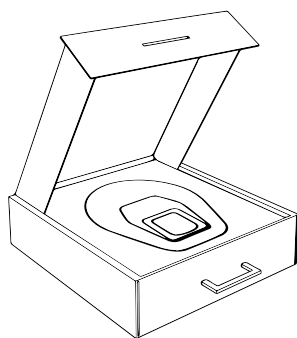
4. МОНТАЖ



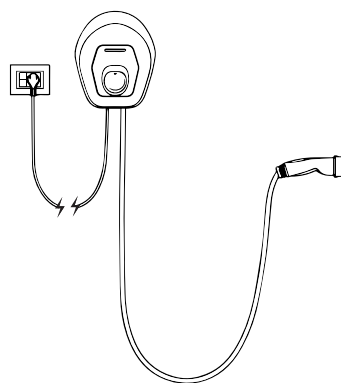
вече
монтирано?

НЕ

ДА



Разгледайте глава 4.1



Разгледайте глава 4.6

4.1. Избор на местоположение

Устройството **easyWallbox** е предназначено единствено за фиксиран стенов монтаж, следователно не може да се използва на различни места и да се мести непрекъснато.

Преди да пристъпите към монтиране на устройството, трябва да проверите дали има реална възможност това да бъде направено. По-специално, избраното място за монтиране на **easyWallbox** трябва:

- да е разположено върху равна и вертикална повърхност, както е показано в глава 4.5; трябва да се избягват нестабилни повърхности, които не гарантират достатъчна здравина
- да позволява нормално свързване към електрическата мрежа и към електромобила за зареждане
- не трябва да има никакви препятствия за движението на електромобила за зареждане
- цялата площ, необходима за монтирането, да е свободна от материали или оборудване
- да отговаря на действащата местна нормативна уредба относно електрическите монтаж, противопожарните мерки и спасителните пътища на мястото за монтаж.

Устройството **easyWallbox** не трябва да се монтира на места:

- с риск от експлозия (ЕХ среда)
- използвани като аварийни изходи
- по които може да падат предмети (напр. окачени стълби или автомобилни гуми) или където вероятността да бъде ударено или повредено е голяма (напр. в близост до врата или до работни пространства за автомобилите)
- където има риск от наличие на струи вода под налягане (например поради наличие на системи за измиване, водоструйки или градински маркучи).

easyWallbox не може да се монтира:

- върху стени, които не са фиксирани (стационарни)
- върху стени от запалими материали или покрити със запалими материали (напр. дърво, мокет и др.).

4.2. Допустими условия на околната среда

По-конкретно условията на средата, в която се поставя **easyWallbox**, трябва да са следните:

- околна температура между -25°C и +50°C
- средна температура в рамките на 24 часа под 35°C
- максимална надморска височина: 2000 метра
- относителна влажност на въздуха не повече от 95%.



Щети по easyWallbox, предизвикани от неподходящи околни условия. Неподходящото местоположение на easyWallbox може да предизвика щети по устройството.

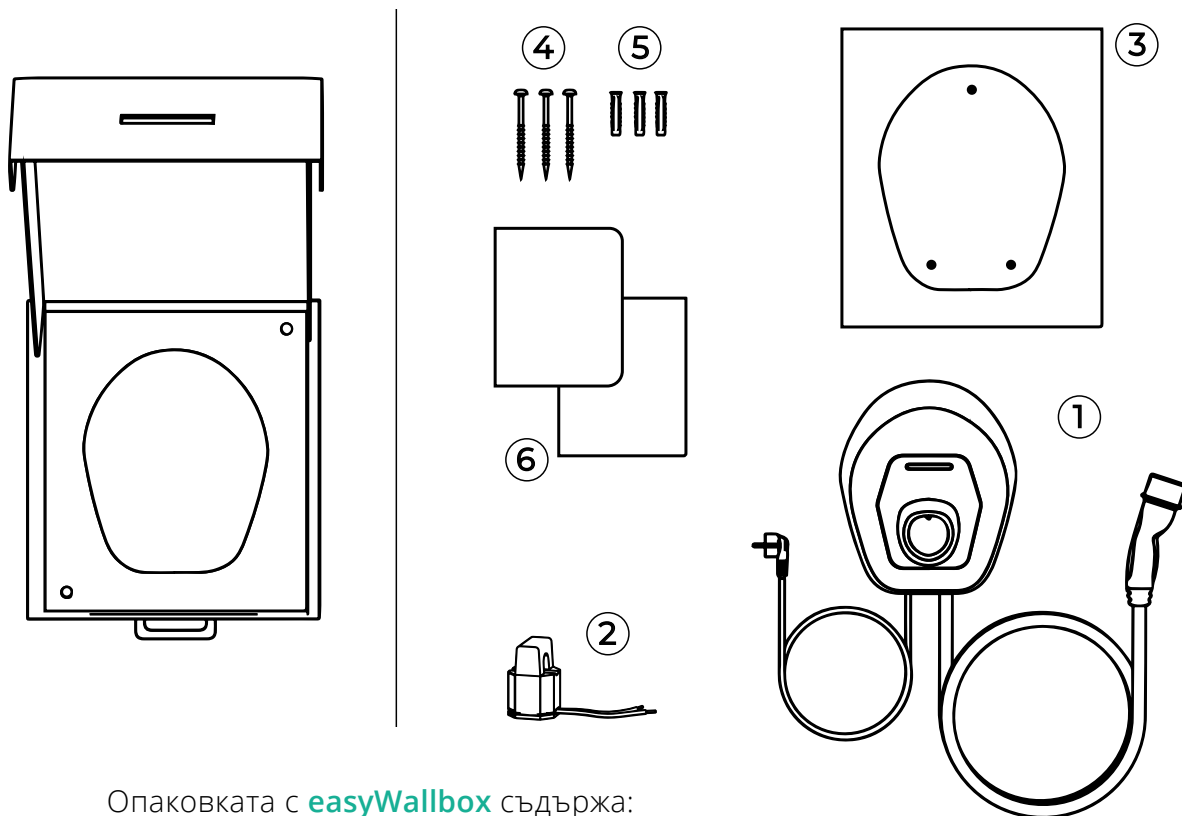
При избора на позиция за монтиране на **easyWallbox** трябва да спазвате следните указания:

- избягвайте излагането на пряка слънчева светлина, евентуално при необходимост монтирайте навес
- избягвайте директното излагане на валежи, за да не причините влошаване на състоянието вследствие на лошото време
- осигурете достатъчно вентилация на устройството, не го монтирайте в ниши или шкафове
- избягвайте акумулирането на топлина и дръжте устройството далече от източници на топлина
- избягвайте излагането на контакт с проникнала вода
- избягвайте прекомерни резки температурни разлики.



Опасност от пожар и експлозия
easyWallbox трябва да се монтира на места, където няма запалими или експлозивни вещества - като например в близост до бензиностанции - тъй като евентуални искри, предизвикани от компонентите му, може да предизвикат пожари или експлозии.

4.3. Какво съдържа опаковката

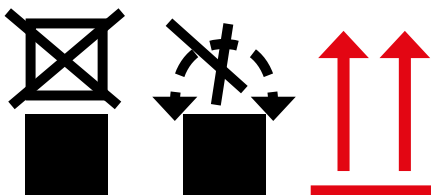


Опаковката с **easyWallbox** съдържа:

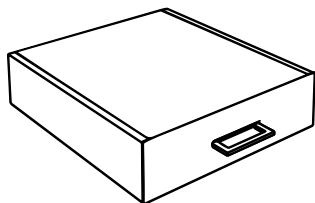
- | | |
|---|--|
| <ul style="list-style-type: none"> ① easyWallbox, включително кабели, щепсел за електрозахранване и конектор за зареждане ② Сензор за ток за Dynamic Power Management (DPM) ③ Шаблон за направа на отвори | <ul style="list-style-type: none"> ④ 3 болта ⑤ 3 дюбела ⑥ Продуктова документация |
|---|--|



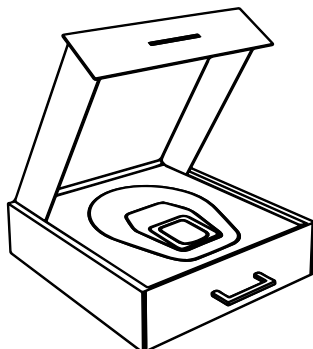
Не трупайте товари върху кутията с easyWallbox, обърнете внимание на знаците и специалните индикации върху опаковката.



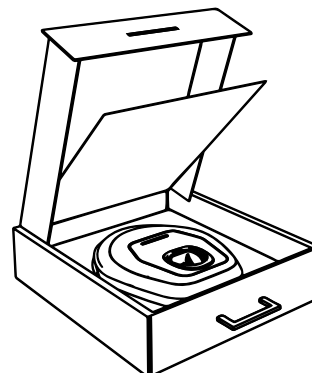
4.4. Отваряне на опаковката



Затворена кутия с easyWallbox



Отваряне на капака на кутията с easyWallbox



Повдигане на панела, намиращ се в кутията с easyWallbox

При отваряне на кутията препоръчваме да проверите дали по различните части на **easyWallbox** няма признаци за физически повреди вследствие на удари, разкъсване или ожулване. При наличие на щета трябва незабавно да прекъснете процедурата по монтаж и да сигнализирате на продавача естеството на щетата. При необходимост се свържете с отдела за техническа помощ (виж глава 11).

Отделните компоненти на устройството са предпазени с ПВЦ-опаковки и са запечатани с лепяща лента. При отваряне на кутията трябва да почистите частите, като отстраните евентуален прах, остатъци от ПВЦ или части лепяща лента. **easyWallbox** трябва да се извади от кутията чак когато всичко е вече подготвено за монтажа и да се транспортира ръчно в близост до стената, избрана за монтаж.

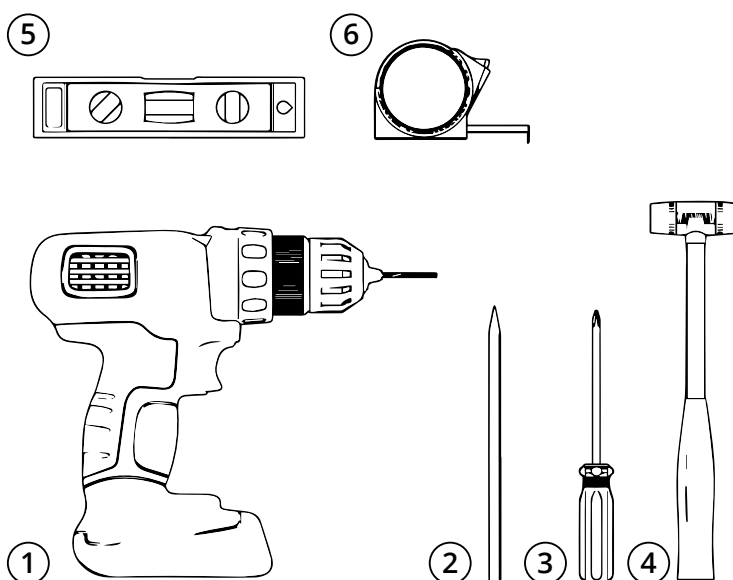


По време на ръчното преместване на easyWallbox внимавайте особено много да не се спънете в хранващия кабел на автомобила.

4.5. Стенен монтаж

- ① Бормашина
- ② Молив
- ③ Отвертка
- ④ Чук
- ⑤ Нивелир
- ⑥ Ролетка

инструменти, които не са включени в доставката



Free2Move eSolutions S.p.A. не носи никаква отговорност за щети, нанесени на имущество или хора, които може да произтичат от използването на тези инструменти. Препоръчваме при всякакви въпроси или съмнения, касаещи употребата на easyWallbox, да се свързвате с отдела за техническа помощ (виж глава 11).

При фиксирането на **easyWallbox** към стената трябва да спазвате насоките, определени от Международната комисия по електротехника IEC 60364-1 и IEC 60364-5-52. Правилното позициониране на зарядната станция е важно за добрата работа на устройството.

Когато избирате стената за монтиране на **easyWallbox, трябва да се съобразите с дистанциите за свързване към електрическата мрежа и за свързване на автомобила за зареждане, както и с пространството за паркиране и маневриране, с което ще разполага автомобилът.**

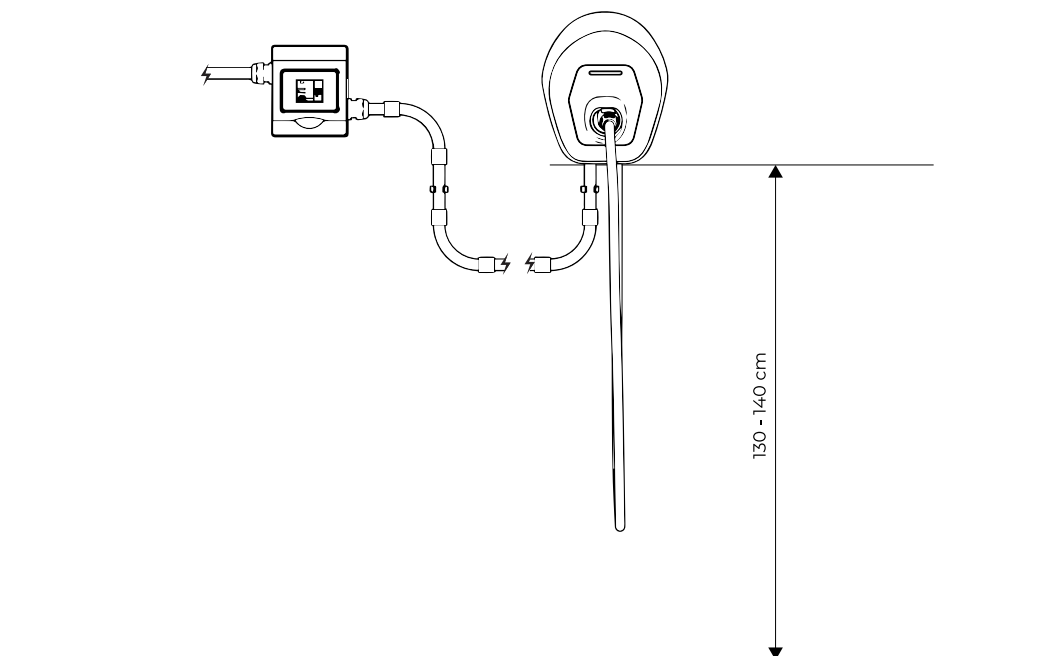
В случай че няколко устройства **easyWallbox** са монтирани едно до друго, трябва да предвидите разстояние от поне 20 cm помежду им. **easyWallbox** трябва да се монтира на височина между 130 и 140 cm от пода.



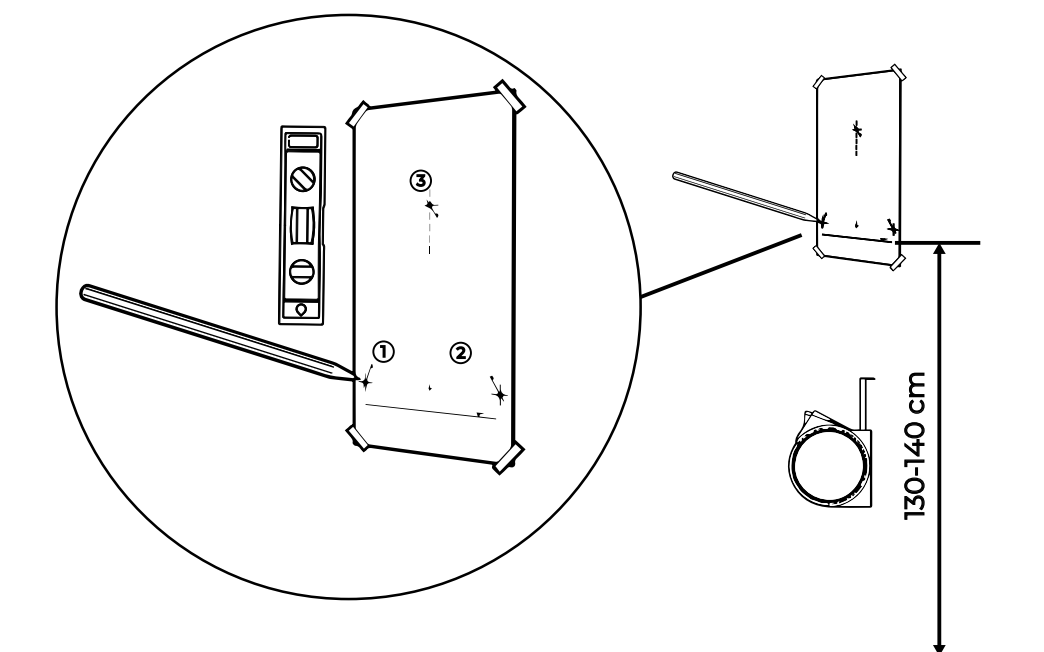
Риск от токов удар.

Преди да започнете с монтажа, проверете дали **easyWallbox не е свързан към електрическа мрежа. Задължително е всички операции по монтиране, поддръжка и демонтаж да не се извършват под напрежение.**

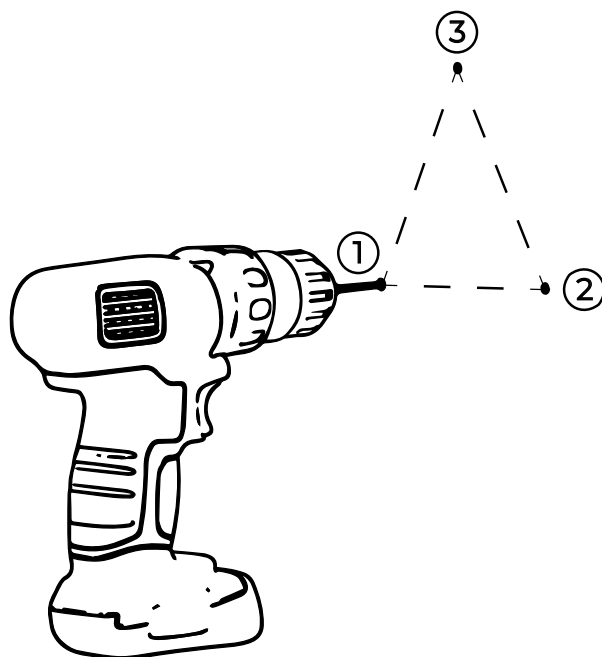
Височина на стенен монтаж на **easyWallbox**.



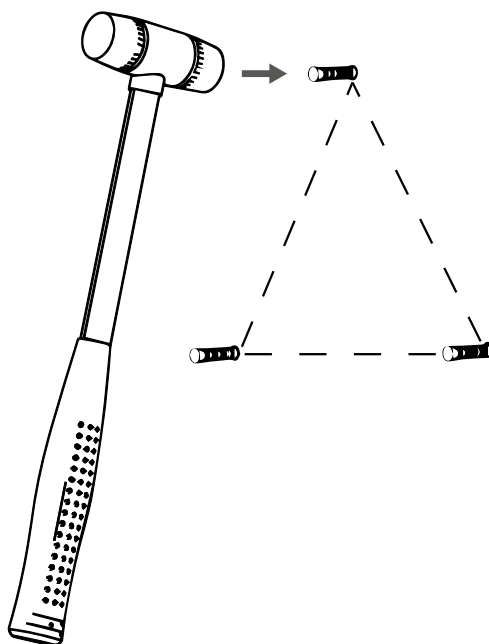
Процедирайте, като изпълните следните стъпки:



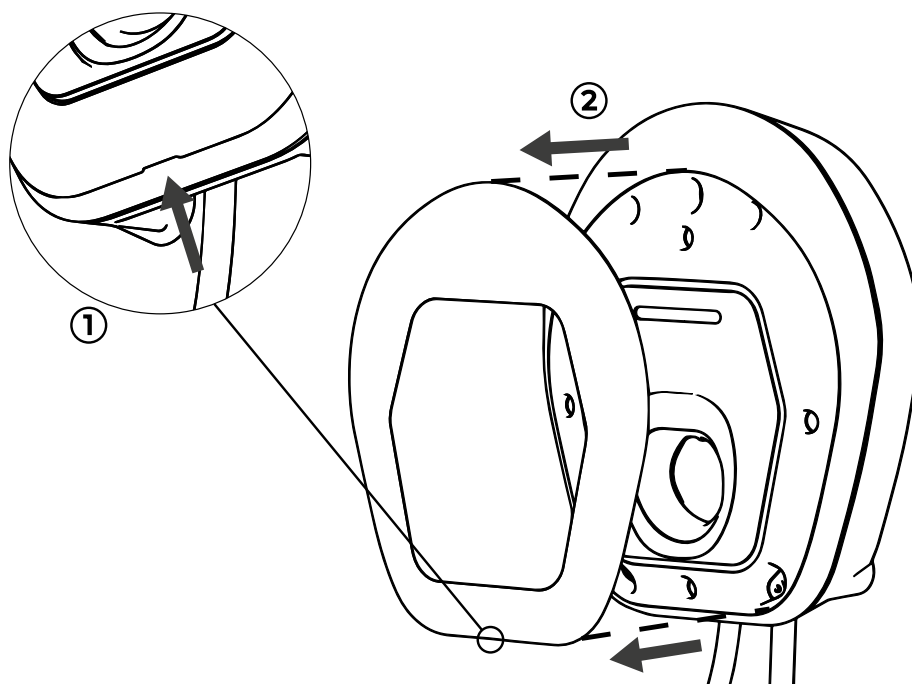
1. Използвайте шаблона за направа на отвори (лист А3) и отбележете къде да пробиете стената с бормашина, като използвате ролетка и нивелир.



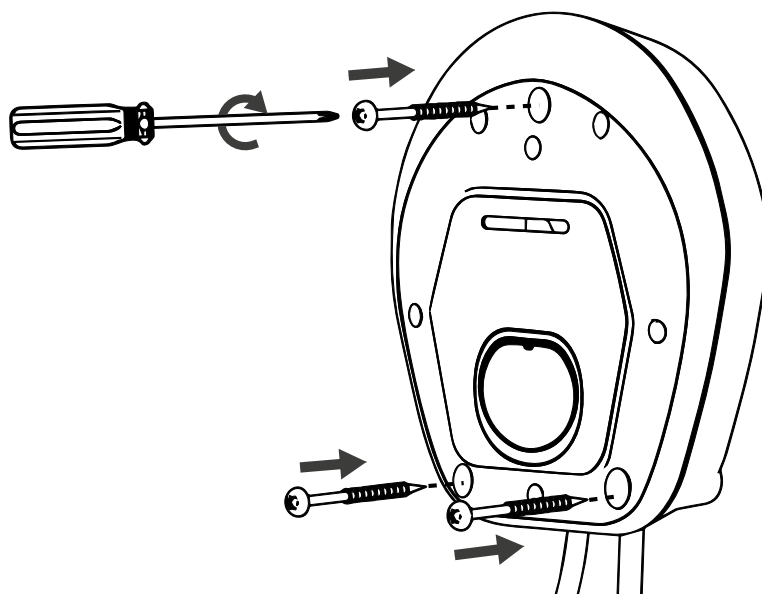
2. Направете отвори в стената с помощта на бормашина.



3. Въведете дюбелите в отворите с помощта на чук.



4. Свалете отстраняемия капак на устройството **easyWallbox**, поставен в КОРПУСА чрез механичен контакт, като използвате каналите по дъното.



5. Позиционирайте **easyWallbox** при отворите и го фиксирайте към стената с помощта на болтовете от комплекта.

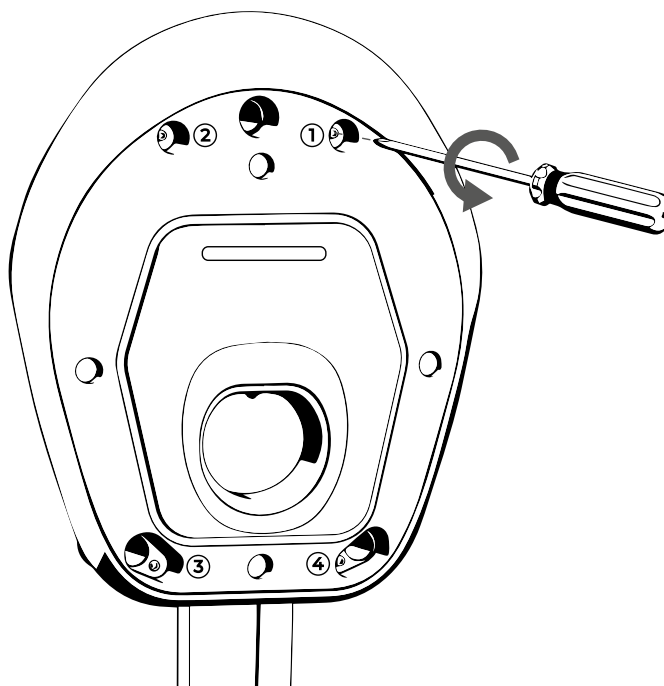
4.6. Отстраняване на захранващия кабел



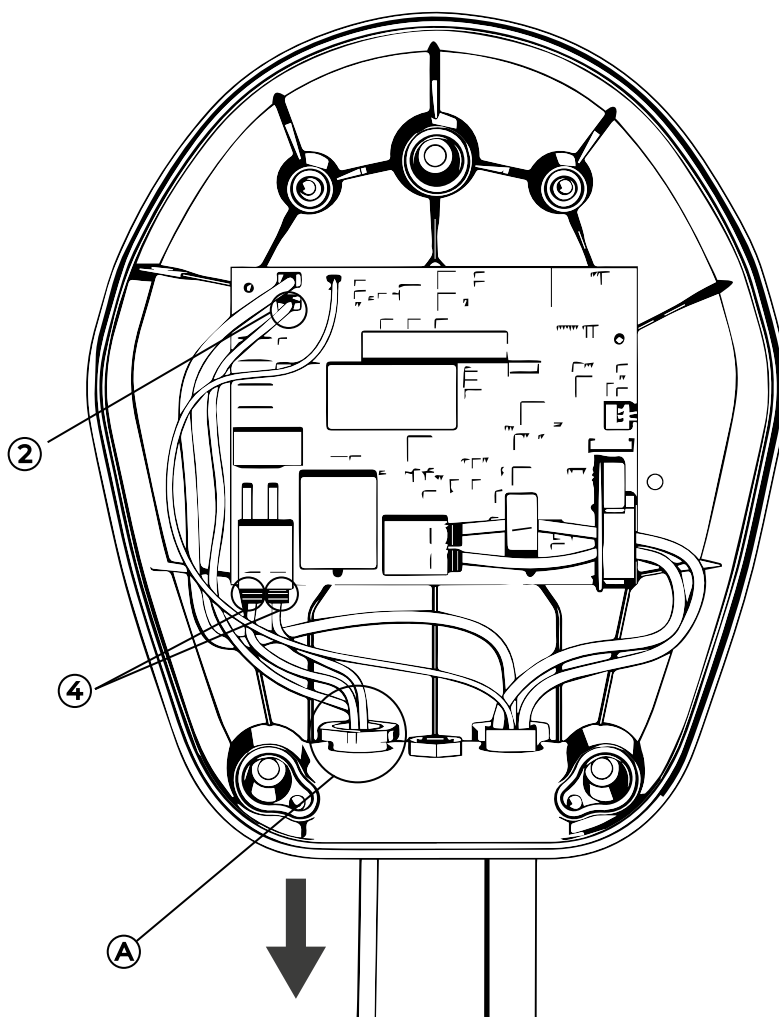
Риск от токов удар.

Преди да започнете с монтажа, проверете дали **easyWallbox** не е свързан към електрическа мрежа. Задължително е всички операции по монтиране, поддръжка и демонтаж да не се извършват под напрежение.

Ако устройството **easyWallbox** вече е било монтирано във версия Plug&Play, свалете отстраняемия капак, както е показано в точка 4 на глава 4.5, преди да продължите със следващите стъпки.

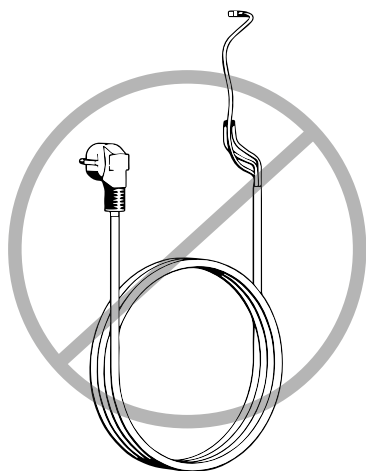


1. Отстранете фронталния панел на **easyWallbox**, като развиете 4-те болта.



2. Отстранете захранващия кабел

- Разкачете заземяването, свързано към клемата J3 "Faston" (2).
- Разкачете кабелите, свързани към клемите J1 "push-lock", без да използвате инструменти (4).
- Отстранете захранващия кабел от кабелния щуцер (A).



3. Съхранявайте захранващия кабел с другите аксесоари на **easyWallbox**, за да може да го използвате във версия Plug&Play.



Ако монтажът се извършва във Франция, разгледайте Ръководството за монтажника - Mode 2 Power Upgrade.



Захранващият кабел трябва да се съхранява на място, където да не може да навреди на никого (напр. риск от спъване) и където да не може да бъде повреден по време на съхранението му.

4.7. Свързване към електрическата мрежа



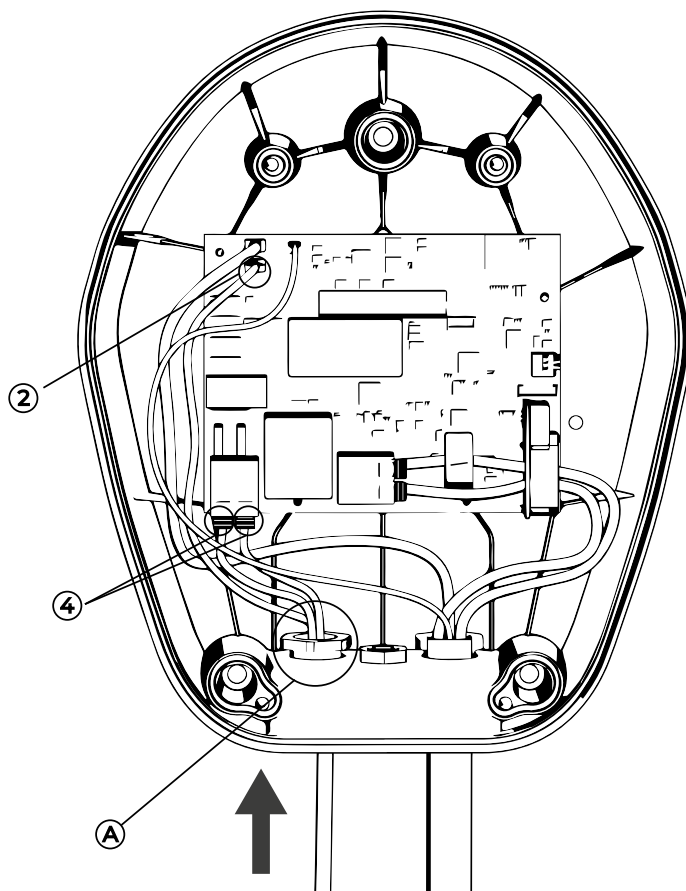
Ако **easyWallbox** се монтира във Франция, вижте инструкциите, дадени в Ръководството за монтажника - Mode 2 Power Upgrade.



Риск от токов удар.

Преди да започнете с монтажа, проверете дали **easyWallbox** не е свързан към електрическа мрежа. Задължително е всички операции по монтиране, поддръжка и демонтаж да не се извършват под напрежение.

При избора на устройствата за безопасност MCB и RCD на електрозахранването за **easyWallbox** се придържайте към спецификациите, посочени в глава 2.1.



1. Въведете захранващите кабели в кабелния щуцер (A).
2. Скъсете свързващите кабели до необходимата дължина (избягвайте да оставяте прекалено много излишен кабел). Защитният проводник PE трябва да е по-дълъг от другите проводници.
3. Свържете кабелите към клеми J1 “push-lock”, без да използвате инструменти (4).
4. Свържете фаза (L) и нула (N), както е показано на схемата. Препоръчваме да използвате гъвкави кабели с максимално сечение от 6 mm².
5. Свържете заземителния кабел към клемата J3 ‘Faston’ (2). Препоръчваме да използвате “Faston” ЖЕНСКИ 6,3 x 0,8, за предпочитане с маншон.



Неправилният монтаж може да причини опасности като тежки наранявания или смърт.



Free2Move eSolutions S.p.A. не носи никаква отговорност за щети, причинени от монтиране, което не отговаря на предвиденото за устройството. Квалифицираният персонал е отговорен за извършване на монтирането съгласно всички професионални правила и за спазване на действащата нормативна уредба.

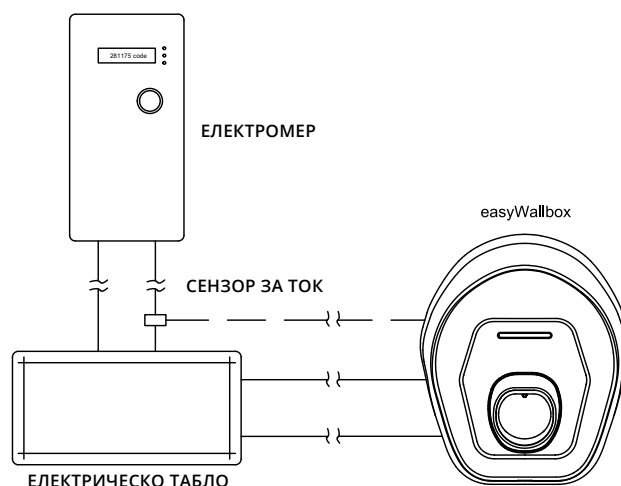
4.8. Монтиране на сензор Dynamic Power Management (незадължително)

Ако сензорът Dynamic Power Management не се изисква, преминете към глава 4.9.



easyWallbox може да работи и без Dynamic Power Management. В този случай не е необходимо монтирането на специален сензор, но не се гарантира, че ще може да се избегнат случаи на срыв на електрозахранването.

Прочетете внимателно инструкциите по-долу, преди да монтирате специалния сензор Dynamic Power Management (DPM).

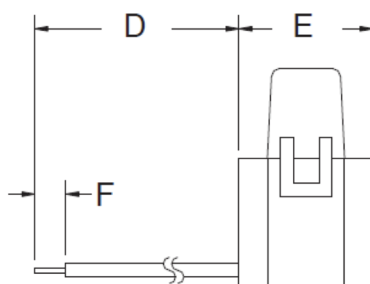
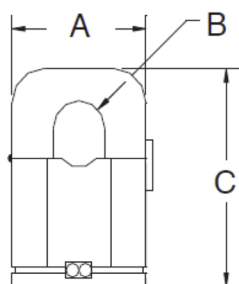


Свързването на сензора Dynamic Power Management изисква монтирането му от страна на специализиран техник съгласно местната нормативна уредба.

Препоръчваме да се свързвате с отдела за техническа помощ за всякакви въпроси и при всякакви съмнения относно използването, монтирането и поддръжката на easyWallbox (виж глава 11).



Молим да не се опитвате да монтирате сензора Dynamic Power Management самостоятелно, ако не притежавате квалификация на професионален електротехник. Едно такова поведение може да предизвика сериозна опасност и да причини тежки щети на Вас и на хората, имущество или животни около вас (например може да причини пожар).



A = 25,5 mm

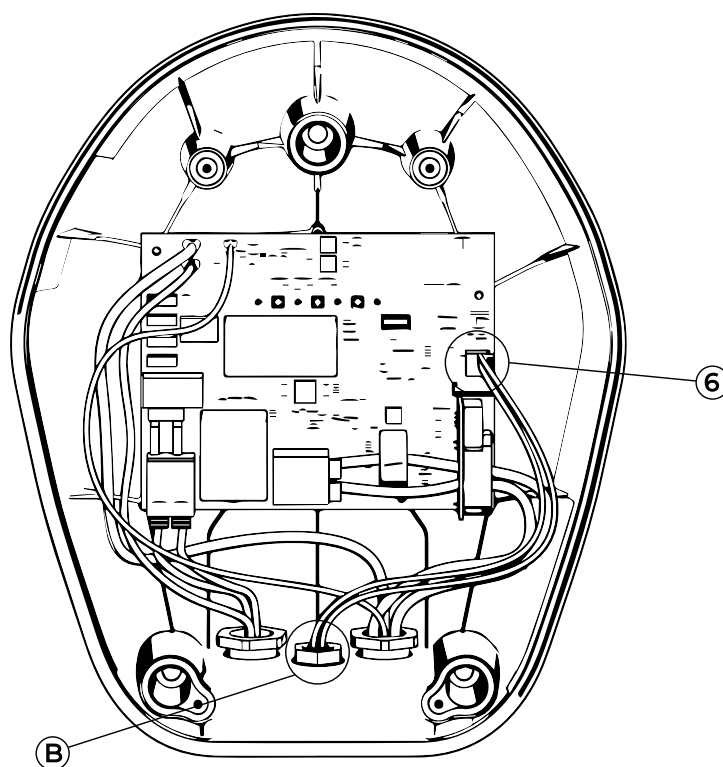
B = 10,2 mm

C = 40 mm

D = 5,91 mm

E = 26,5 mm

F = 6,1 mm

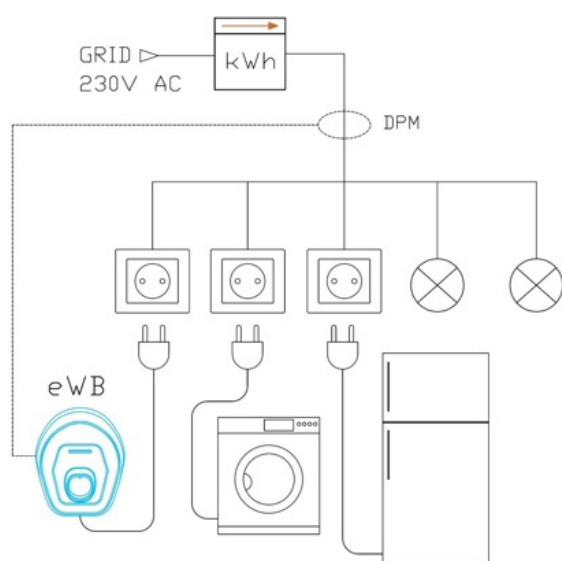


- a. Закачете* сензора за ток към ФАЗОВИЯ проводник (L) или към проводника за НУЛА (N) на изхода на електромера.
- b. Свържете към кабели с необходимата дължина (за препоръчване е да са усукани и със сечение 0,5 mm²).
- c. Въведете кабелите в кабелния щуцер (B).
- d. Свържете кабелите към пружинните клеми J7 "push-in" (6), без да използвате инструменти. Няма специални изисквания за позицията на кабелите върху клемата.

* сензорът разполага с шарнирна система с автоматично блокиране, която позволява монтирането да се извърши без разкачване на захранващия кабел.

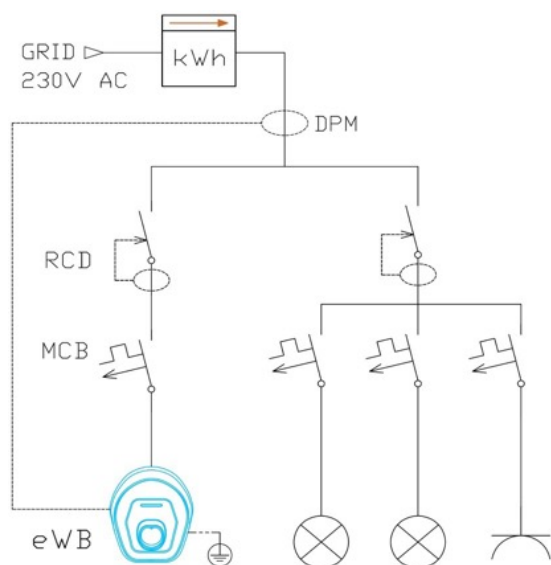
4.8.1. Монтиране на сензор DPM към монофазна електрическа инсталация от битов тип без генериране на енергия (напр. слънчева батерия - фотоволтаична инсталация)

При монофазните електрически инсталации от битов тип идеалното място за монтиране на сензора за ток DPM е след електромера, върху единичен кабел на главната линия (фазов проводник), през който преминава целият ток, консумиран от всички битови електроуреди, включително самото устройство **easyWallbox**, както е илюстрирано на фигура 1 и на фигура 2. След монтиране на сензор DPM трябва да настроите границата DPM, като се съобразите с максималния товар на тока, който може да премине през кабела, върху който е поставен сензорът. Ако предположим например, че правилното положение за монтиране на сензор DPM е главният проводник при единичен изход на електромера, както е илюстрирано на фигура 1 и на фигура 2, границата DPM би трябвало да бъде равностойна на максималната стойност на тока на електромера, която обикновено отговаря на договорната мощност.



DPM: Сензор Dynamic Power Management
eWB: **easyWallbox**

Фигура 1. Схематично изобразяване на свързването на **easyWallbox** и DPM към монофазна електрическа инсталация при версия Plug & Play



DPM: Сензор Dynamic Power Management
RCD: Диференциален прекъсвач на остатъчен ток
MCB: Автоматичен термомагнитен прекъсвач
eWB: [easyWallbox](#)

Фигура 2. Схематично изобразяване на свързването на easyWallbox и DPM към монофазна електрическа инсталация при версия Power Upgrade

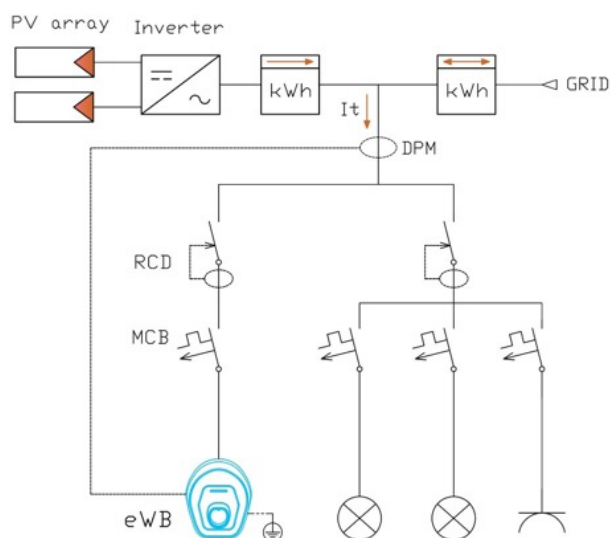
Фигура 1 и Фигура 2 са поместени с чисто илюстративна цел и не представляват реален пример за монтиране на [easyWallbox](#) във версии Plug & Play и Power Upgrade. За повече информация относно монтирането на [easyWallbox](#) разгледайте Ръководствата за потребителя и за монтажника, както и действащата местна нормативна уредба.

4.8.3. Монтиране на сензор DPM към монофазна електрическа инсталация от битов тип с генериране на енергия (напр. слънчева батерия - фотоволтаична система)

Диаграмата по-долу с една линия изобразява свързването на **easyWallbox** към монофазна електрическа инсталация с вграден фотоволтаичен инвертор. В този случай мястото, където трябва да се монтира DPM, не е изходът на електромера. Всъщност трябва да го монтирате върху единичен кабел (фазов проводник), през който минава само целият ток ($I_t \downarrow$), изразходен от всички битови електрически устройства, включително.

easyWallbox, както е илюстрирано на фигура 4. В инсталациите с фотоволтаична система електромерът е двупосочен, следователно за да избегнете неизправност на DPM, не трябва да свързвате сензора DPM към изхода на двупосочните електромери. Сензорът DPM не трябва да измерва тока, надхвърлящ генерирания от фотоволтаичната инсталация и който ще захрани мрежата отново.

Когато устройството **easyWallbox** е свързано към електрическа инсталация с фотоволтаична система, границата DPM трябва да бъде настроена въз основа на договорната максимална мощност от електрическата мрежа, а не на сбора от енергията, генерирана от фотоволтаичната система, и мощността по договор. **easyWallbox** не регулира мощността си въз основа на генерираната мощност, а открива само промяната на всички електрически устройства, свързани към същата единична фаза на **easyWallbox** и следователно регулира мощността си въз основа на консумацията на всички устройства ($I_t \downarrow$).

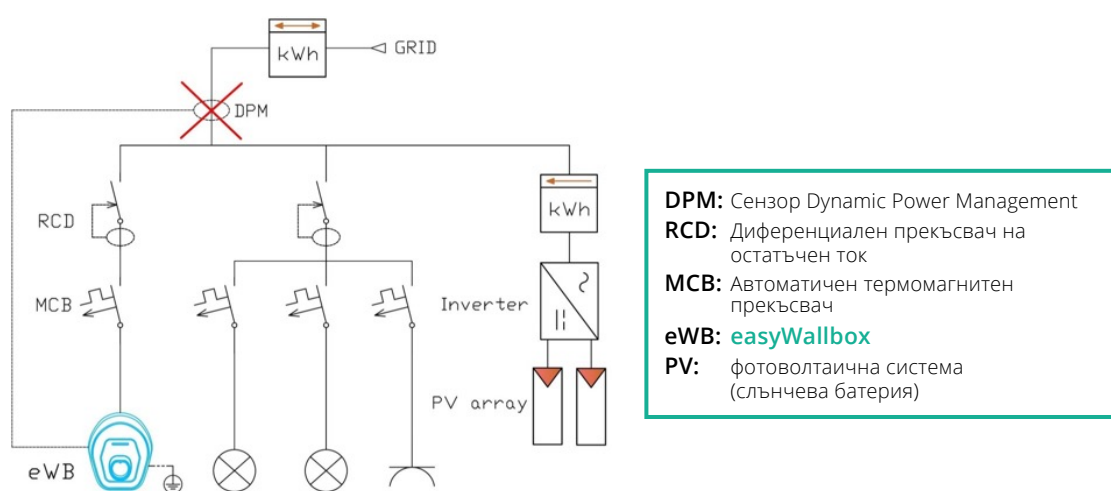


DPM: Сензор Dynamic Power Management
RCD: Диференциален прекъсвач на остатъчен ток
MCB: Автоматичен термомагнитен прекъсвач
eWB: **easyWallbox**
PV: фотоволтаична система (слънчева батерия)

Фигура 4. Схематично изобразяване на свързването на **easyWallbox** и DPM към електрическа инсталация с фотоволтаична система при версия Power Upgrade

Фигура 5 показва битова електрическа инсталация с фотоволтаична система, която се нуждае от няколко промени, за да се постигне идеалната точка за монтиране на сензор DPM. Мястото на монтиране на DPM, изобразено на Фигура 5, е грешно.

В случай че се извършат промени по системите за свързване на дадена битова електрическа инсталация с фотоволтаична система, за да бъде съвместима с работата на **easyWallbox** и с неговия сензор DPM, препоръчваме смяна с модел, подобен на посочения на Фигура 4.



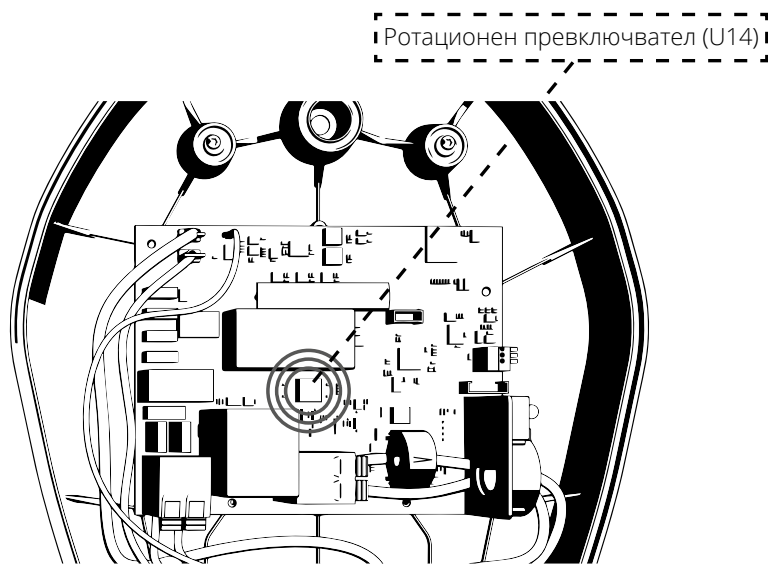
Фигура 5. Схематично изобразяване на погрешно свързване на easyWallbox и DPM към електрическа инсталация с фотоволтаична система при версия Power Upgrade

Фигура 4 и Фигура 5 са поставени с чисто илюстративна цел и не представляват реален пример за монтиране на **easyWallbox** във версия Power Upgrade. За повече информация относно монтирането на **easyWallbox** разгледайте Ръководството за потребителя и за монтажника, както и местната нормативна уредба.

Указания, сходни на дадените по-горе, може да се приложат правилно и към трифазна електрическа инсталация с фотоволтаична система.

4.9. Настройка на ротационния превключвател (опционално)

Върху електронната платка има ротационен превключвател, който е фабрично настроен на позиция 2 с DPM off. По принцип не е необходимо да местите превключвателя от тази позиция.



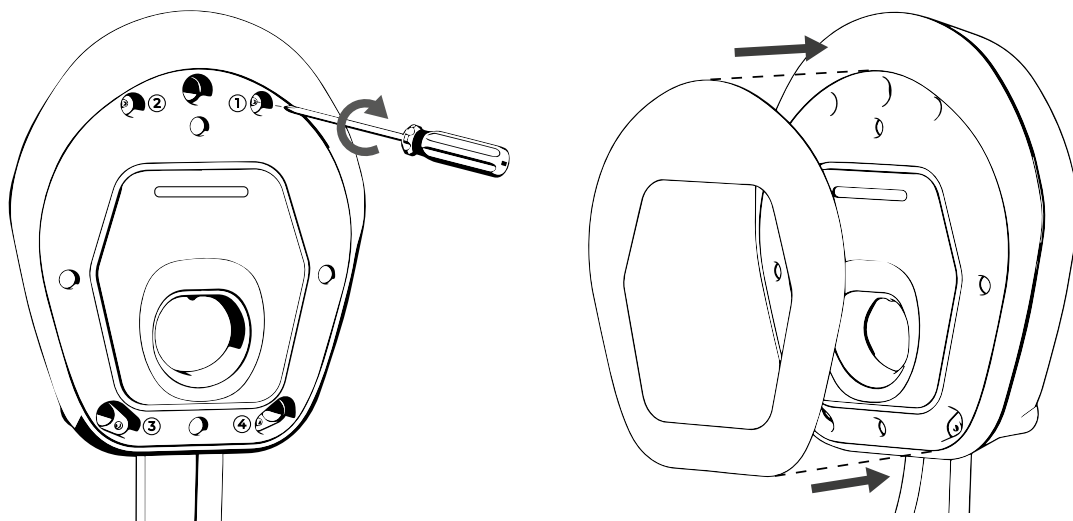
В случаите, когато е необходимо да настроите границата на DPM чрез настройване на хардуера, спазвайте следните инструкции:

- ПОЗИЦИЯ 0: Неразрешена (запазена)
- ПОЗИЦИЯ 1: DPM е винаги изключен
- ПОЗИЦИЯ 2: Сензорът DPM може да се активира или деактивира чрез **easyWallbox** PowerUp (вж глава 4.11) или **Free2Charge** (вж глава 5.2)
- ОТ ПОЗИЦИЯ 3 ДО ПОЗИЦИЯ 9: Работата на DPM е винаги разрешена и границите съответстват на посочените в Таблица 1.

Позиция U14	Ток DPM [A]	Мощност DPM [kW]
3	13	3,0
4	16	3,7
5	20	4,6
6	25	5,8
7	32	7,4
8	43	9,9
9	49	11,3

Таблица 1 – Предварително зададен ток DPM на ротационния превключвател

4.10. Повторно сглобяване на корпуса



1. Поставете обратно на мястото му фронталния панел на **easyWallbox**.
2. Върнете отстраняемия капак на мястото му.
3. След приключване на стенния монтаж и след като сте свързали **easyWallbox** към електрическата мрежа, подайте захранване.



- Преди присъединяването към електрическата мрежа, проверете дали **easyWallbox** е монтиран правилно, с подходящо заземяване и в съответствие с местните и международните стандарти.
- Free2Move eSolutions S.p.A. не носи никаква отговорност за щети, причинени от употреба, която не отговаря на предвидената за устройството. Квалифицираният персонал е отговорен за извършване на монтирането съгласно всички професионални правила и за спазване на действащата нормативна уредба.

4.11. Конфигуриране чрез easyWallbox PowerUp (сервизно мобилно приложение)



Финалното конфигуриране за инсталиране във версия Power Upgrade трябва да се извърши чрез специално направеното мобилно приложение **easyWallbox** PowerUp. **easyWallbox** няма да зарежда както желаете електромобилите, свързани във версия Power Upgrade, ако не бъдат правилно конфигурирани чрез мобилното приложение съгласно дадените по-долу указания.



Граница на безопасност: максимална стойност на ток/мощност на зареждане на **easyWallbox**, която може да се конфигурира само от квалифициран персонал. Тази граница трябва да отговаря на действащата местна нормативна уредба и да е съгласувана с максималния ток, разрешен от захранващия кабел; трябва да е по-ниската стойност между:

- тока, допускан от монтираното захранващо устройство, включително сеченията на кабелите
- тока, разрешен съгласно действащата местна нормативна уредба.



Граница, зададена от потребителя: максимална стойност на ток/мощност на зареждане на **easyWallbox**, която може да се конфигурира и от клиента за настройване на максималния ток/мощност на зареждане.



Граница DPM: стойност на ток/мощност съгласно договора за снабдяване с електроенергия, която може да се конфигурира и от клиента. Тази опция е възможна само при използване на функция DPM след монтиране на доставения като част от окомплектовката сензор за ток.



Максималните ток/мощност на зареждане на автомобила трябва да бъдат винаги по-ниски от най-строгата (ограничаваща) граница.



Монтирането и конфигурирането на параметрите трябва да отговарят на изискванията на действащата местна нормативна уредба. Преди да настроите параметрите, проверете актуализациите на стандартите на местно ниво.

В таблицата по-долу са посочени ориентировъчните стойности на максималния ток за всяка страна на монтаж, които при всички положения трябва да се проверяват преди всеки монтаж:

Страна	Граница за безопасност във версия Power Upgrade [A]	Страна	Граница за безопасност във версия Power Upgrade [A]
1. Германия	20	11. Чехия	25
2. Франция	32	12. Словакия	20
3. Обединено кралство	32	13. Унгария	32
4. Белгия	22	14. Дания	16
5. Люксембург	32	15. Швеция	32
6. Нидерландия	22	16. Италия	26
7. Швейцария	16	17. Испания	32
8. Австрия	16	18. Португалия	32
9. Полша	32	19. Норвегия	32
10. Гърция	32		

1. Отворете **easyWallbox** PowerUp в смартфона си.
2. Приемете информацията за защита на личните данни.
3. Фокусирайте наличния QR код за идентификация (виж глава 5.2)
4. Настройте параметър **“Граница за безопасност”**, определен съгласно дефинициите по-горе.
5. Настройте **“Граница, зададена от потребителя”**, определена съгласно дефинициите по-горе.
6. Проверете дали ротационният превключвател (U14) е на позиция 2, мобилното приложение позволява да активирате/деактивирате DPM сензора.
 - a. Ако сензорът не е монтиран или не желаете да използвате тази функция, настройте DPM на Off (DPM е на Off по подразбиране).
 - b. Ако сензорът е монтиран съгласно инструкциите в раздел 4.8, настройте “DPM” на On и **“Граница DPM”** въз основа на договора за енергоснабдяване на потребителя.



Ако инструкциите от този раздел не се спазят, всички параметри остават на първоначално настроените за версия Plug&Play стойности. Това намалява експлоатационните характеристики на easyWallbox.

5. ПЪРВО СТАРТИРАНЕ

5.1. Включване на easyWallbox

На устройството няма бутони за включване/изключване. След като се монтира, то е готово за зареждане при установяване на следните две условия:

- правилен монтаж, изпълнен съгласно инструкциите на това ръководство
- изправно състояние на устройството.



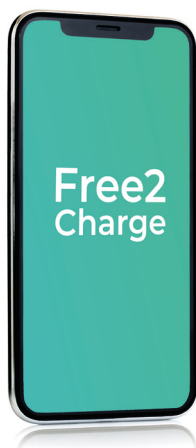
Опасност от електрически разряди при наличие на повредено устройство. Използването на повредено устройство би могло да генерира електрически разряди.

За да избягвате опасни ситуации с последващи от тях щети на хора или имущество в случай на повредено устройство, трябва да следвате стриктно следните указания:

- избягвайте използването на повредено устройство
- сигнализирайте по добре видим начин, че има повредено устройство, така че да не се използва от други хора
- извикайте в кратки срокове специализиран техник, който да се погрижи за поправката му, или в случай на непоправима щета - да подготви евентуално извеждане на устройството от експлоатация.

5.2. Мобилно приложение Free2Charge (само за потребители)

Free2Charge е специално мобилно приложение за смартфони, което може да се изтегли както от Google Play®, така и от App Store®, и може да се използва за следене и настройване на **easyWallbox** чрез Bluetooth връзка.

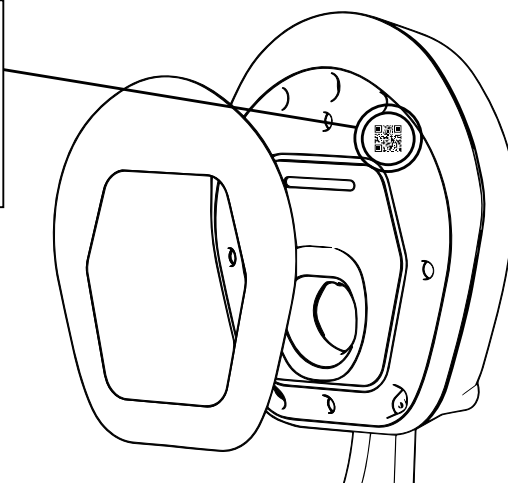


Free2Charge



- Ако инструкциите от глава 4.11 не се спазят, всички параметри остават на първоначално настроените за версия Plug&Play стойности.
- Едновременното използване на Free2Charge и на функцията за интелигентно зареждане (smart) на автомобила може да причини леки проблеми при работата.

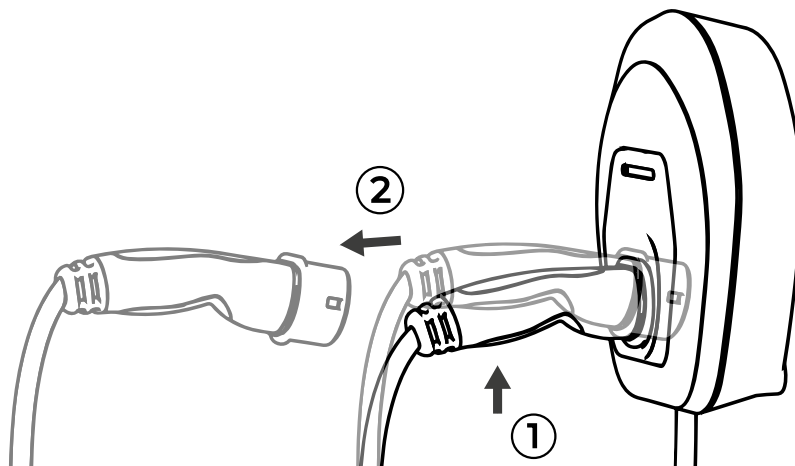
За да може да извършите идентификация чрез смартфона, го фокусирайте върху QR кода, както е показано в упътването на мобилното приложение. За по-подробни инструкции разгледайте направо мобилното приложение.



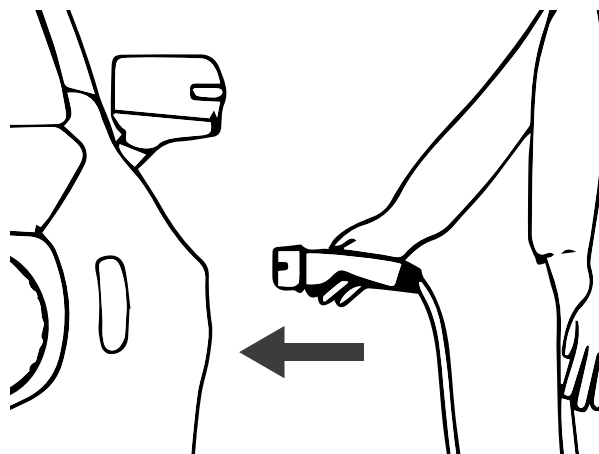
6. ПРОЦЕДУРА ПО ЗАРЕЖДАНЕ

Зареждането на електромобил с **easyWallbox** е много лесно. Достатъчно е:

1. Да проверите дали светодиодният индикатор за състояние е СИН (вж глава 6.1).



2. Да извадите конектора от **easyWallbox**.



3. Да свържете конектора към електромобила.



- Не трябва да се използват адаптери за автомобили за свързване на конектора на дадено превозно средство към входа на превозното средство
- Избягвайте динамични усилия на кабела. Не го дърпайте и не го усуквайте.

За информация относно приключването на зареждането преминете към глава 7.

6.1. Светодиоден индикатор за състояние

От предната страна на зарядната станция има светодиоден индикатор, който показва визуални сигнали и аларми, които имат функцията на показват състоянието на **easyWallbox**:

- **СИНЬО СТЕНДБАЙ** състояние, **easyWallbox** показва готовност за започване на процеса на зареждане или че сесията на зареждане е приключена.
- **ЗЕЛЕНО** състояние на ЗАРЕЖДАНЕ, **easyWallbox** електромобилът е в процес на зареждане.
- **МИГАЩО ЧЕРВЕНО АЛАРМЕНО** състояние, **easyWallbox** не зарежда поради грешка. **easyWallbox** възстановява работата си автоматично до няколко секунди след дребни грешки. Ако АЛАРМЕНОТО състояние се проточи дълго време, се свържете с отдела за техническа помощ (вж глава 11).

7. СПИРАНЕ НА ЗАРЕЖДАНЕТО

Ако процесът на зареждане е приключен, светлинният индикатор върху устройството става СИН и конекторът може да се извади от електромобила, както е описано в глава 7.1. Ако процесът на зареждане не е приключил, трябва първо да го спрете. Може да го прекъснете по два различни начина:

- Директно чрез специалната контролна команда на електромобила (за повече инструкции виж ръководството с инструкции на автомобила)
- Чрез мобилното приложение **Free2Charge**.

След като спрете процеса, разгледайте следващата глава.

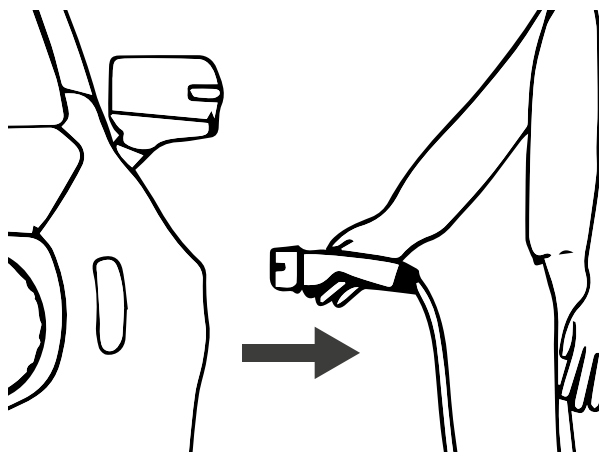


Обърнете внимание, че след прекъсване на процеса на зареждане, преди да може да го рестартирате, трябва да извадите конектора от автомобила.

7.1. Приключване на процеса на зареждане

За да приключите процеса на зареждане, изпълнете следните инструкции:

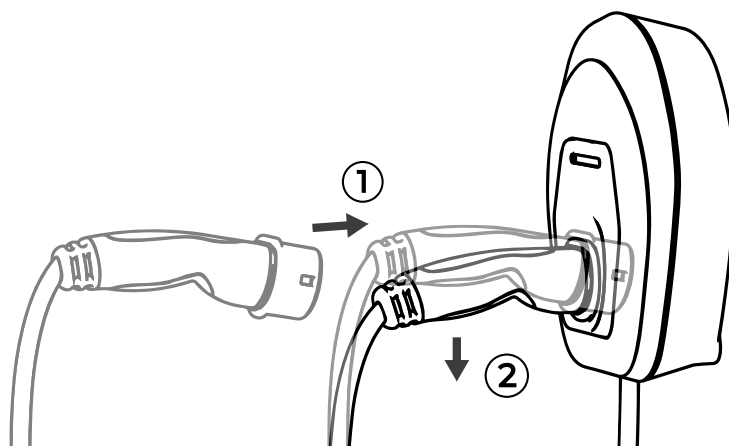
1. Проверете дали светлинният индикатор на устройството е СИН.



2. Извадете конектора от входа на автомобила.



Не изваждайте конектора от автомобила, когато процесът на зареждане НЕ е приключил и светлинният индикатор върху устройството е ЗЕЛЕН. Изваждането на кабела може да го повреди и да предизвика токов удар или редица наранявания.



3. Включете конектора в **easyWallbox**.

8. ПОДДРЪЖКА



Преди да се намесите по устройството easyWallbox за извършване на каквато и да е операция по поддръжка, трябва да проверите дали към него няма подадено захранване.

Перфектното функциониране и продължителността на експлоатационния живот на **easyWallbox** зависят от периодичните дейности по проверка и поддръжка, на които бива подлагано устройството.

Ето няколко примера за повреди, които може да претърпи **easyWallbox**:

- повреда на корпуса
- щета по фронталния панел
- повреда на компонентите
- случайно отстраняване на компонентите.



При никакви обстоятелства не трябва да използвате повредени или дефектни устройства. Всеки дефект трябва да бъде коригиран незабавно от квалифициран персонал.



Опасност от електрически разряди при наличие на повредено устройство. Използването на повредено устройство би могло да генерира електрически разряди.

За да избягвате опасни ситуации с последващи от тях щети на хора или имущество, в случай на повредено устройство трябва да спазвате стриктно следните указания:

- избягвайте използването на повредено устройство
- сигнализирайте по добре видим начин, че има повредено устройство, така че да не се използва от други хора
- извикайте в кратки срокове специализиран техник, който да се погрижи за поправката му, или в случай на непоправима щета - да подготви евентуално извеждане на устройството от експлоатация.

8.1. Периодичност на извършване на редовна поддръжка

easyWallbox не изисква специална поддръжка. Все пак препоръчваме:

- винаги да включвате конектора в **easyWallbox**, когато устройството не работи
- да почиствате пластмасовия корпус с влажна кърпа
- да извършвате редовни инспекции и почистване на конектора само след като сте го разкачили от електрическата мрежа
- да избягвате да почиствате **easyWallbox** с агресивни разтворители или абразивни материали
- при всяка сесия на зареждане да извършвате визуална инспекция на устройството, за да откриете евентуални дефекти
- да извършвате визуална инспекция на захранващия кабел при всяко зареждане, и изобщо преди всяко свързване към електрическата мрежа
- ако щепселът за захранване е изключен от контакта, поставете кабела в грижливо подредено състояние, като при необходимост го навие около корпуса на **easyWallbox**. Във всеки случай кабелът трябва да бъде поставен по безопасен начин, така че да не представлява препятствие за никой и да не може да бъде повреден (напр. премазан от автомобилите)
- да извършвате проверка на оперативната готовност.



easyWallbox не съдържа компоненти, по които ползвателят да може да извършва самостоятелно ремонтни дейности или операции по поддръжка.



Единствената част, която може да се отстрани от easyWallbox, е отстраняемият капак, и то само по време на етапите на монтаж и демонтаж и при спазване на инструкциите. easyWallbox не трябва да се отваря повече, освен от квалифициран персонал по време на монтирането във версия Power Upgrade, демонтирането или поддръжката.

9. ДЕМОНТАЖ И СЪХРАНЕНИЕ

След достигане на края на техническия и експлоатационния му живот, **easyWallbox** трябва да се деактивира или да се изведе от експлоатация.

9.1. Изключване от електрозахранването - версия Power Upgrade



Риск от токов удар.

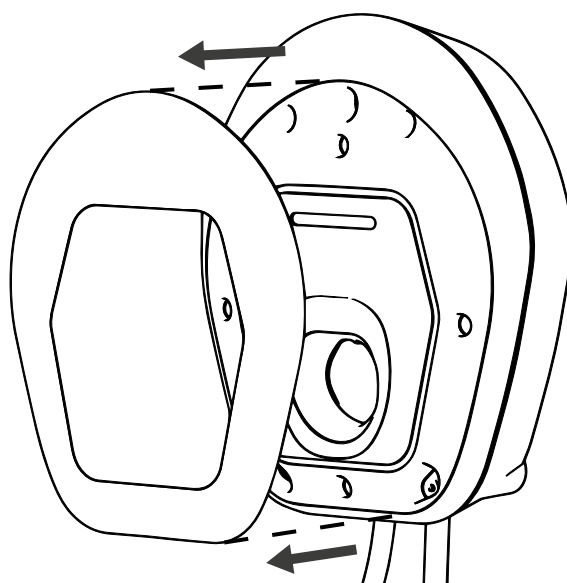
Преди да започнете с демонтирането, проверете дали устройството **easyWallbox** не е свързано към някоя електрическа мрежа. Задължително е всички операции по монтиране, поддръжка и демонтаж да не се извършват под напрежение. Силно препоръчително е демонтирането на **easyWallbox** да се извършва от квалифициран персонал.



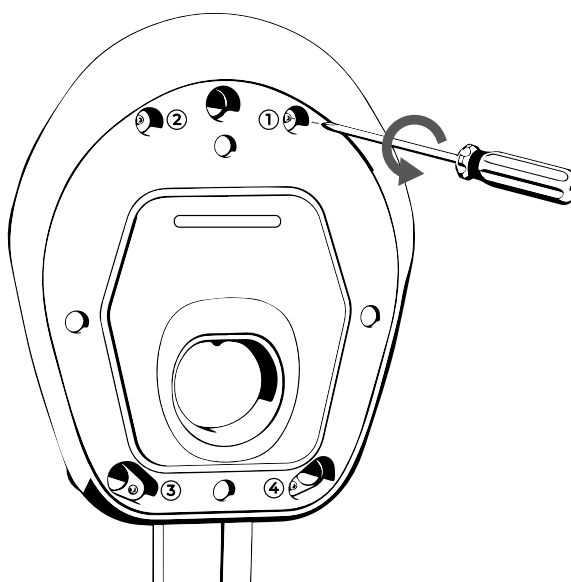
За разединяването на захранването при монтажи, извършвани във Франция, разгледайте ръководството за монтажника – **Mode 2 Power Upgrade**.

9.2. Отстраняване на устройството от стената

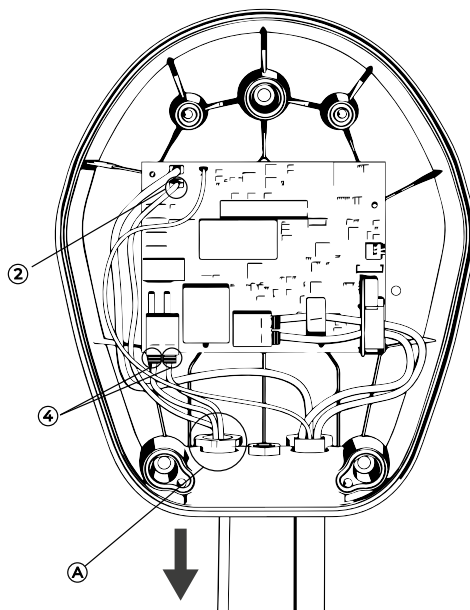
За да отстраните **easyWallbox** от стената, където е монтирано, процедирайте както следва:



1. Свалете отстраняемия капак.

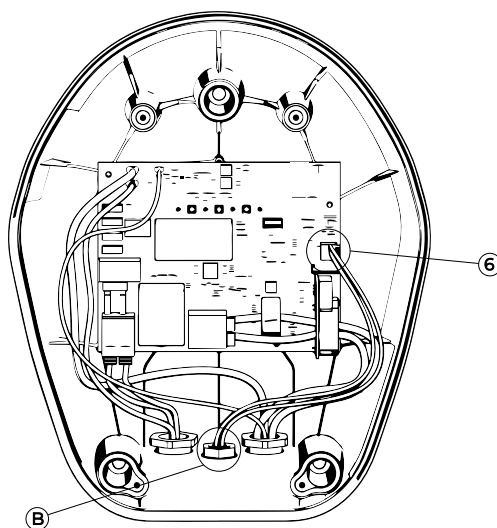


2. Отстранете фронталния панел на **easyWallbox**, като развиете 4-те болта.



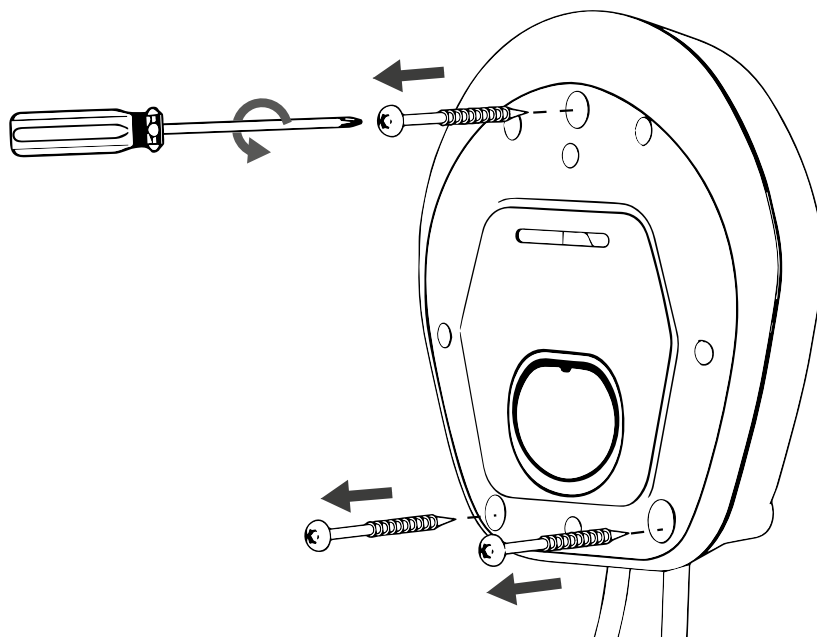
3. Отстранете захранващите кабели

- Разкачете заземителния проводник, свързан към клемма J3 'Faston' (2).
- Разкачете кабелите, свързани към клемми J1 "push-lock", без да използвате инструменти (4).
- Отстранете захранващия кабел от кабелния щуцер (A).

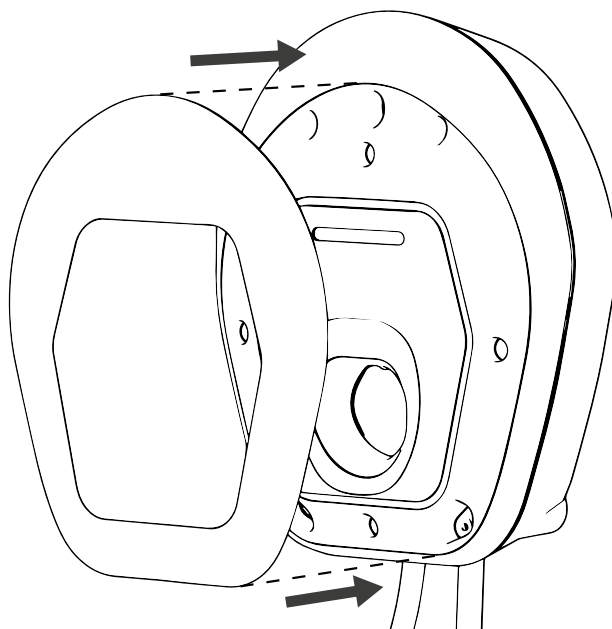


4. Отстранете и кабела на сензора (ако има такъв)

- Разкачете преплетения кабел от пружинните клемми J7 "push-in" (6), без да използвате инструменти.
- Отстранете преплетения кабел от кабелния щуцер (B).



5. Развийте трите болта, поставени в стената.



6. Отново поставете отстраняемия капак върху устройството.

9.3. Съхранение

В случай че желаете да демонтирате и съхранявате **easyWallbox** за бъдещо ползване, за да поддържате непроменена оперативността му, трябва да съблюдавате следните предпазни мерки:

- почистете добре устройството, преди да го оставите за съхранение
- поставете почистеното устройство в оригиналната опаковка или в подходящ чист и сух материал
- придържайте се към следните условия на съхранение:
 - температурата на мястото, където се съхранява, трябва да е между -25°C и $+40^{\circ}\text{C}$
 - средната температура за 24 часа не трябва да надхвърля 35°C
 - относителната влажност на въздуха не трябва да надхвърля 95% и трябва да се избягва образуването на конденз.

10. ИЗХВЪРЛЯНЕ КАТО ОТПАДЪК



10.1. Изхвърляне на опаковката

Изхвърляйте опаковката при условия на опазване на околната среда. Материалите, използвани за опаковане на този продукт, може да се рециклират и да се изхвърлят съгласно нормативната уредба, действаща в страната на използване.

10.2. Извеждане от експлоатация и изхвърляне на **easyWallbox**

Това устройство е сертифицирано съгласно европейска директива 2012/19/ЕС относно използваното електрическо и електронно оборудване (отпадъци от електрическо и електронно оборудване - ОЕЕО).

Основните насоки определят референтна рамка за връщането и рециклирането на използваните устройства, действаща в целия ЕС. Допълнителна информация относно местата за предаване на такива отпадъци може да се поиска от местните власти.



Отпадъците от електрическо и електронно оборудване (ОЕЕО) трябва да се третират и обезвреждат съгласно действащата нормативна уредба, отделно от обикновените битови отпадъци.

11. ТЕХНИЧЕСКА ПОМОЩ И СЕРВИЗИРАНЕ

В случай на въпроси относно монтирането на **easyWallbox** трябва да се обърнете към оторизирания сервизен център.

На уеб адрес www.esolutionscharging.com / www.easywallbox.eu са посочените различните сервизни центрове, които са на разположение на клиентите.

В случай на въпроси относно използването на **easyWallbox**, трябва да се обърнете към оторизирания сервизен център.

Free2Move eSolutions S.p.A. осигурява техническа помощ по стационарна телефонна линия на **местния език** за следните страни:

Германия	Швеция
Обединено кралство	Италия
Белгия	Испания
Люксембург	Португалия
Нидерландия	Гърция
Франция	Чехия
Швейцария	Словакия
Австрия	Унгария
Полша	Норвегия (само на английски)
Дания	

Стационарен телефон: 8:00 - 20:00 от понеделник до събота.

В случай на телефонно повикване до сервиз на Free2Move eSolutions S.p.A, дръжте под ръка следната информация, както е описано в глава 3.2:

- наименование на модела
- сериен номер.

ОГРАНИЧАВАНЕ НА ОТГОВОРНОСТТА

Информацията, която се съдържа в това ръководство, принадлежи на Free2Move eSolutions S.p.A. и не може да се възпроизвежда изцяло или отчасти.

Оригиналната версия на настоящото ръководство е тази на италиански език. Инструкциите на други езици представляват преводи на това оригинално ръководство.

Фирма Free2Move eSolutions S.p.A. не носи отговорност за евентуални щети, които може да бъдат нанесени пряко или косвено на хора, имущество или животни поради неспазване на всички предписания, посочени в настоящото ръководство, и на предупрежденията за монтажа, използването и поддръжката на easyWallbox.

Free2Move eSolutions S.p.A. си запазва всички права върху настоящия документ, върху артикула и съдържащите се в него илюстрации. Всяко цялостно или частично възпроизвеждане, разпространение сред трети лица или използване на тази информация без предварителното писмено съгласие на Free2Move eSolutions S.p.A. е забранено.

Продуктът е покрит от законовата гаранция за съответствие на стоки, предвидена от Потребителския кодекс, за справка разгледайте уебсайта www.esolutionscharging.com / www.easywallbox.eu

© Copyright 2021 Free2Move eSolutions S.p.A. V.042022

Всички права запазени

www.esolutionscharging.com / www.easywallbox.eu



Регистриран адрес на управление

Free2Move eSolutions S.p.A.

Piazzale Lodi, 3

20137 Milan - Италия

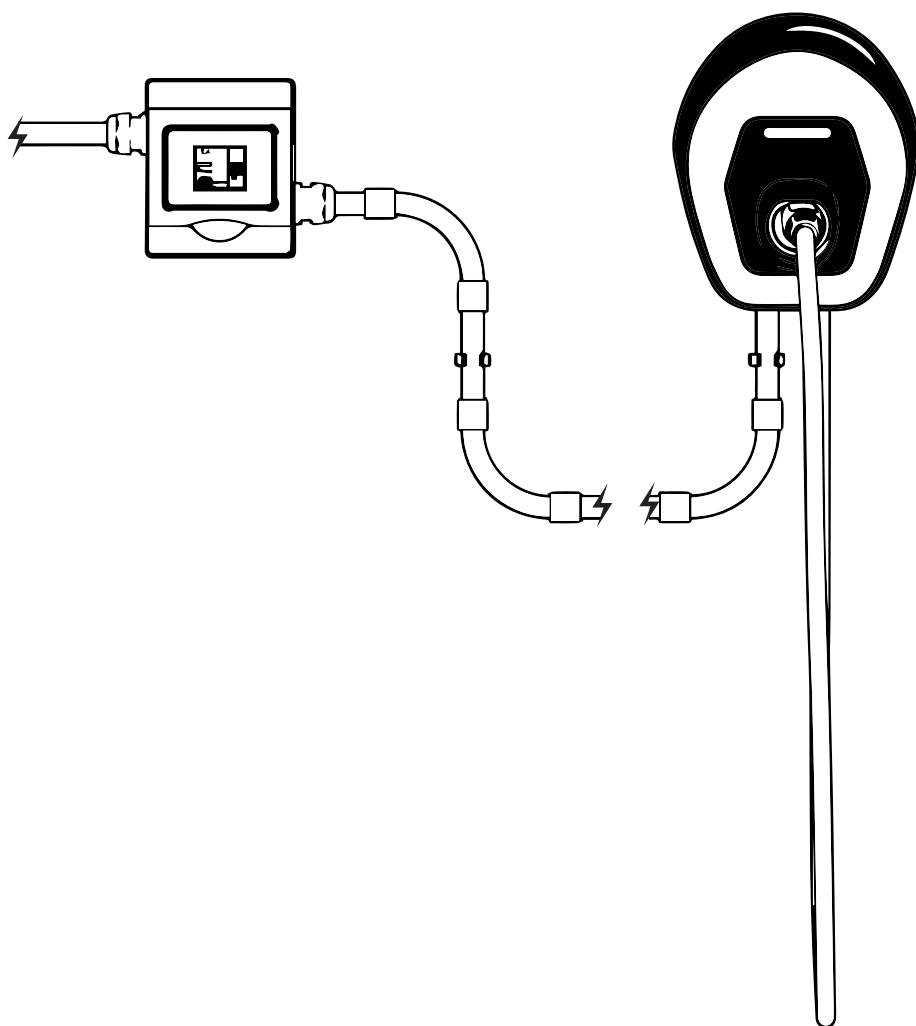
Обслужване на клиенти:

<https://www.esolutions.free2move.com/contacts/>



NÁVOD K INSTALACI

CZ



OBSAH

ODDÍL		STRÁNKA
1.	INFORMACE K NÁVODU K INSTALACI	4
1.1.	Pokyny k instalaci v režimu Power Upgrade	5
1.2.	Servis	5
1.3.	Použité symboly	5
1.4.	Upozornění	6
2.	BEZPEČNOSTNÍ ASPEKTY	8
2.1.	Správné používání easyWallboxu	8
2.2.	Používání neodpovídající stanovenému účelu	11
2.3.	Základní bezpečnostní předpisy	12
2.3.1.	Dodržování místních předpisů	12
2.3.2.	Dodržování povinnosti dozoru	13
2.3.3.	Předepsané podmínky	13
3.	POPIS VÝROBKU	14
3.1.	Obecný popis	14
3.2.	Identifikační štítek	17
3.3.	Technické vlastnosti nabíjecího zařízení	18
3.4.	Dynamické řízení výkonu (Dynamic Power Management)	19
3.5.	Verze výrobku podle země	20
4.	INSTALACE	20
4.1.	Volba umístění	21
4.2.	Povolené podmínky prostředí	22
4.3.	Obsah balení	23
4.4.	Vybalení	24
4.5.	Přípevnění na stěnu	25
4.6.	Odstranění napájecího kabelu	29
4.7.	Připojení k elektrické síti	32
4.8.	Instalace snímače Dynamic Power Management (nepovinný úkon)	34
4.8.1.	Instalace DPM snímače k jednofázovému domácímu elektrickému systému bez výroby energie	36

OBSAH

ODDÍL		STRÁNKA
4.8.2.	Instalace DPM snímače k třífázovému domácímu elektrickému systému bez výroby energie	38
4.8.3.	Instalace DPM snímače k jednofázovému domácímu elektrickému systému s výrobou energie	39
4.9.	Nastavení otočného přepínače (opce)	41
4.10.	Opětovná montáž krytu	42
4.11.	Konfigurace prostřednictvím easyWallbox PowerUp (service app)	43
5.	PRVÍ SPUŠTĚNÍ	45
5.1.	Zapnutí easyWallboxu	45
5.2.	Aplikace Free2Charge (pouze pro uživatele)	46
6.	POSTUP NABÍJENÍ	47
6.1.	LED Indikátor stavu	48
7.	ZASTAVENÍ NABÍJENÍ	49
7.1.	Dokončení postupu nabíjení	50
8.	ÚDRŽBA	51
8.1.	Intervaly běžné údržby	52
9.	DEMONTÁŽ A USKLADNĚNÍ	53
9.1.	Odpojení elektrického napájení – v režimu Power Upgrade	53
9.2.	Demontáž zařízení ze zdi	54
9.3.	Skladování	57
10.	LIKVIDACE	57
10.1.	Likvidace obalu	57
10.2.	Vyřazení z provozu a likvidace easyWallboxu	57
11.	SERVIS	58
	DISCLAIMER	59

1. INFORMACE K NÁVODU K INSTALACI

Děkujeme, že jste si vybrali výrobek **easyWallbox**. Věnujte prosím několik minut svého času a přečtěte si tuto dokumentaci, která vám umožní bezpečně nainstalovat a používat výrobek a seznámit se se všemi jeho výhodami.

easyWallbox je systém nabíjení, který byl navržený a certifikovaný pro nabíjení elektrických vozidel do 7,4 kW. Jedná se o revoluční zařízení, které **se může nainstalovat jak v režimu Plug&Play** připojením k elektrické síti přes kabel se zástrčkou, tak **v režimu Power Upgrade**. Informace obsažené v **tomto návodu k instalaci** jsou adresovány instalačnímu technikovi a uživateli **easyWallboxu** a **týkají se instalace v režimu Power Upgrade**, bezpečného používání a základní údržby tohoto zařízení.



Pokud se má instalace provést ve Francii do 32 A, přečtěte si „Návod k instalaci - Režim 2 Power Upgrade“.



Před nainstalováním výrobku si přečtěte přiloženou dokumentaci a seznámete se s poskytnutými informacemi a bezpečnostními pokyny.



Vzhledem k tomu, že je připojení na napájecí síť trvalé, instalaci v režimu Power Upgrade musí provést kvalifikovaná osoba, oprávněná zrealizovat a vystavit osvědčení pro elektrické instalace v souladu s místními předpisy a se smlouvou o dodávce elektrické energie; kromě toho musí být oprávněná k instalaci nabíjecích systémů elektrických vozidel.



Před zahájením instalace musí kvalifikovaná osoba, která provede instalaci v režimu Power Upgrade, zkontrolovat, jestli má přístup k easyWallbox PowerUp provedením kroků, které si vyžaduje aplikace (viz kapitola 4.11).

Pokyny pro instalaci v režimu Plug&Play naleznete v příslušné dokumentaci, obsažené v **návodu k používání**.

1.1. Pokyny k instalaci v režimu Power Upgrade

Připojení na napájecí síť v režimu Power Upgrade je trvalé, a proto tento úkon musí provést kvalifikovaná osoba, která je oprávněná zrealizovat a vystavit osvědčení pro elektrické instalace v souladu s místními předpisy a se smlouvou o dodávce elektrické energie; kromě toho musí být oprávněná k instalaci nabíjecích systémů elektrických vozidel.



Instalace zařízení v režimu Power Upgrade se provede podle pokynů uvedených v tomto návodu.



Pokud máte jakékoliv otázky nebo pochybnosti ohledně používání, instalace nebo údržby easyWallboxu, obraťte se na technickou podporu (viz kapitola 11).

1.2. Servis

Bližší informace o servisu a podpoře naleznete v kapitole 11.

1.3. Použité symboly



NEBEZPEČÍ

Tento symbol označuje bezprostřední nebezpečí, které může způsobit smrt nebo velmi vážná zranění.



UPOZORNĚNÍ

Tento symbol označuje nebezpečnou situaci, která může způsobit smrt nebo velmi vážná zranění.



OPATRNOT

Tento symbol označuje nebezpečnou situaci, která může způsobit lehká zranění.



VAROVÁNÍ

Tento symbol označuje situaci, která může způsobit materiální škody na **easyWallboxu**.



KVALIFIKOVANÁ OSOBA

Uvedené práce musí vykonat technik, dále jen „kvalifikovaná osoba“, která je oprávněná vystavit osvědčení pro elektrické instalace v souladu s místními předpisy a se smlouvou o dodávce elektrické energie; kromě toho musí být oprávněný k instalaci nabíjecích systémů elektrických vozidel.

1.4. Upozornění



Nebezpečí zásahu elektrickým proudem a vzniku požáru

- Před použitím **easyWallboxu** je třeba si pozorně přečíst obsah tohoto návodu a seznámit se s informacemi o používání a bezpečnostními pokyny.
- Před zahájením instalace se ujistěte, že není **easyWallbox** připojen k **žádné elektrické síti**. Veškeré práce spojené s instalací, údržbou nebo demontáží se musí provádět na zařízení odpojeném ze sítě.
- Před instalací a použitím zařízení se ujistěte, že **není žádný komponent nijak poškozený**. Poškozené komponenty mohou způsobit zásah elektrickým proudem, zkrat nebo požár z přehřátí. Je zakázáno používat zařízení, pokud je vadné nebo poškozené.
- Instalujte **easyWallbox** v **bezpečné vzdálenosti od nádrží s benzínem nebo jinými hořlavými látkami**.
- **Před provedením jakéhokoliv údržbářského zásahu** je třeba zkontrolovat, je-li vypnuto napájení.
- Před instalací **easyWallboxu** se ujistěte, **že je odpojené hlavní napájení**.
- Před uložením nebo přepravou **easyWallboxu** je třeba zkontrolovat, jestli je **zařízení odpojeno od elektrické sítě**.
- Používání **easyWallboxu** se musí **omezit na specifické aplikace**, pro které je určený.
- **Nesprávně provedená** instalace, údržba nebo opravy **mohou pro uživatele představovat rizika**. Je třeba zajistit, aby se **easyWallbox** používal pouze za **správných provozních podmínek**.
- Zařízení se musí připojit k **elektrické síti v souladu s místními a mezinárodními předpisy a se všemi technickými požadavky uvedenými v tomto návodu**.

- **Děti** nebo subjekty, jenž nejsou způsobilé posoudit rizika spojená s instalací a používáním zařízení, se mohou **vážně zranit nebo ohrozit svůj vlastní život**. Tyto subjekty nesmí manipulovat se zařízením a v jeho blízkosti se musí zdržovat výhradně pod dozorem.
- **Domácí a jiná zvířata se musí udržovat v bezpečné vzdálenosti** od zařízení a obalového materiálu.
- **Děti si nesmí hrát se zařízením**, příslušenstvím nebo obalem, ve kterém je výrobek dodaný.
- **easyWallbox** neobsahuje komponenty, na kterých může uživatel provádět opravy nebo údržbu.
- **Jediná část, která se může z easyWallboxu demontovat**, v souladu s uvedenými pokyny a pouze ve fázi instalace, je **snímatelný kryt**. Jinak se **easyWallbox** nesmí otevírat; toto pravidlo neplatí pro kvalifikovanou osobu během instalace, demontáže nebo údržby.
- Používání **easyWallboxu** je možné pouze v kombinaci se zdrojem energie.
- S **easyWallboxem je třeba zacházet a musí se zneškodňovat v souladu s platnými právními předpisy**, odděleně od běžného komunálního odpadu, neboť je klasifikován jako odpad z elektrických a elektronických zařízení (OEEZ).



Před provedením jakéhokoliv údržbářského zásahu je nutné přerušit elektrické napájení.

Před instalací easyWallboxu se ujistěte, že je v elektrickém rozvaděči odpojeno hlavní napájení.

2. BEZPEČNOSTNÍ ASPEKTY

2.1. Správné používání easyWallboxu

easyWallbox je výrobek určený výhradně **pro pevnou montáž**. Může se instalovat a používat k nabíjení elektrických vozidel ve vnitřních a vnějších prostorech s omezeným přístupem (např. bytové jednotky, soukromá parkoviště atd.) v souladu s pokyny uvedenými v kapitole 4 a s místními předpisy. **Zařízení se může používat výhradně k nabíjení plně elektrických nebo hybridních vozidel, kompatibilních s konektory typu 2 dle IEC 62196- 2;** není vhodné pro jiné typy vozidel nebo zařízení.

V některých zemích se aplikují normy, které vyžadují doplňkovou ochranu před zásahem elektrickým proudem. Rozhodně je třeba si před použitím **easyWallboxu** přečíst pokyny uvedené v tomto návodu a případně v doplňující dokumentaci. **easyWallbox** se musí připojit k elektrické síti s RCD (proudový chránič) a MCB (ochranné zařízení proti proudovému přetížení).

RCD

- Systém musí být vybavený správným a vhodným proudovým chráničem. Musí se použít RCD alespoň typu A, neboť **easyWallbox** má vnitřní monitorování poruchového proudu $CC \geq 6 \text{ mA}$, za použití RCM zařízení s maximálním jmenovitým primárním proudem 80 A.
- Jmenovitý reziduální proud RCD nesmí být vyšší než 30 mA a musí být alespoň typu A, jak to nařizují normy IEC 61008-1, IEC 61009-1, IEC 60947-2 a IEC 62423.
- RCD musí odpojit všechny vodiče pod napětím. Ochranná zařízení proti proudovému přetížení musí být v souladu s normami IEC 60947-2, IEC 60947-6-2, IEC 61009-1 nebo s příslušnými částmi série norem IEC 60898 nebo IEC 60269.
- **easyWallbox** se může připojit k systému uzemnění typu TT, TN a IT.
- U obvodů v systémech IT určených k napájení elektrických vozidel, například prostřednictvím oddělovacích transformátorů nebo bateriových systémů, je třeba použít hlídač izolačního stavu (IMD) v souladu s normou CEI EN 61557-8. U systému TN by neměl být v napájecím obvodu místa připojení nainstalován vodič PEN.



Kvalifikovaná osoba může také nainstalovat jediný elektromagnetický komponent obsahující jak RCD, tak MCB.

MCB

- Elektrické napájení **easyWallboxu** se musí provést přes příslušný jistič (MCB) nainstalovaný v elektrickém rozvaděči na ochranu elektrického obvodu.
- Minimální parametry MCB jsou: napětí 250V, jmenovitý proud 32A (při předpokládané hodnotě maximální spotřeby proudu 7,4 kW). Pokud místní předpisy nepovolují spotřebu nad maximální výkon, osoba provádějící instalaci musí zvážit použití vypínače se jmenovitým proudem podle stavu maximálního povoleného proudu během instalace; doporučená vypínací křivka je typu C pro domácnosti a podobná použití.
- V případě zkratu nesmí hodnota I_{2t} na konektoru vozidla (případ C) nabíjecího zařízení v režimu Power Upgrade překročit 80 000 A²s.
- Při dimenzování MCB je třeba vzít v potaz předpokládaný zkratový proud. Za indikativní hodnotu je možné považovat 5 kA, ale před instalací je třeba situaci důkladně zhodnotit. Maximální vypínací kapacita MCB musí být vyšší než předpokládaný zkratový proud.
- MCB musí odpovídat průřezu kabelů.
- Je třeba připomenout možné právní předpisy, které se mohou lišit podle regionu/země instalace. **easyWallbox** se musí nainstalovat v souladu s platnou místní legislativou.
- **easyWallbox** má 2 pojistky 1A a 250V na napájení logických obvodů.
- Při dimenzování jističe je třeba vzít v potaz maximální teploty prostředí uvnitř elektrického rozvaděče.

Aby nedošlo k poškození elektrického vozidla kvůli přepětí, doporučujeme nainstalovat v místě připojení proudovou ochranu (SPD).

Všechny pokyny obsažené v tomto návodu jsou určeny **výhradně kvalifikovaným osobám**, jejichž požadavky na způsobilost jsou popsány v kapitole 1.3.



Před zahájením instalace musí kvalifikovaný technik zkontrolovat, jestli má přístup k easyWallbox PowerUp provedením kroků, které si vyžaduje aplikace (viz kapitola 4.11).

Zařízení musí být v souladu s normou IEC 60364-7-722 Low-voltage electrical installations, Part 7-722 Requirements for special installations or locations, Supplies for electric vehicles. (Zařízení jednoúčelová a ve zvláštních objektech – Napájení elektrických vozidel.)



Zařízení musí být v souladu s místními instalačními normami.

easyWallbox je klasifikován pro elektromagnetické prostředí (EMC) typu B.

2.2. Používání neodpovídající stanovenému účelu

Používání **easyWallboxu** je bezpečné pouze v případě, že je v souladu se stanoveným účelem. Jakékoliv odlišné používání se považuje za neodpovídající, a tudíž nepřípustné, stejně jako neschválené použití nebo úpravy zařízení. Za používání zařízení je zodpovědný uživatel, který zodpovídá za případně nebezpečné situace nebo za situace, které jsou v rozporu s právními předpisy platnými v zemi instalace.



Free2Move eSolutions S.p.A. odmítá veškerou odpovědnost za škody způsobené nesprávným používáním nebo neschválenými úpravami zařízení.

2.3. Základní bezpečnostní předpisy

easyWallbox je navržen, zkonstruován a testován v souladu s platnými bezpečnostními předpisy. Instalaci v režimu Power Upgrade může provést pouze kvalifikovaná osoba, která je schopna pochopit a striktně dodržovat uvedené pokyny a identifikovat všechna možná rizika.

Free2Move eSolutions S.p.A. odmítá veškerou odpovědnost za zranění osob a škody na majetku, které mohou vyplynout z nedodržování bezpečnostních předpisů a pokynů uvedených v tomto návodu.



Na základě mezinárodní legislativy je easyWallbox považován za výrobek určený pro neprofesionální použití, čímž se rozumí i skupina uživatelů (dále jen uživatelé) bez bližších znalostí a odborné přípravy (seznámené osoby) podle obsahu tohoto návodu, který si doporučujeme přečíst. V případě potřeby a pro správné používání easyWallboxu návod příkladově uvádí předepsané chování a činnosti, se kterými se musí uživatel seznámit a důkladně je dodržovat. Připomínáme, že v případě pochybností a/nebo nejasností, ke kterým může dojít během používání/montáže/údržby easyWallboxu, se může uživatel obrátit na technickou podporu (viz část návodu věnovaná asistenci).

2.3.1. Dodržování místních předpisů

Provozní bezpečnost **easyWallboxu** závisí na správné instalaci, která se musí provést v souladu s platnými předpisy.



Nesprávná instalace může vést k nebezpečí vážného zranění nebo smrti.

2.3.2. Dodržování povinnosti dozoru

Děti a osoby, které nejsou schopné, přestože i dočasně, posoudit rizika vyplývající z nesprávného používání **easyWallboxu**, se musí zdržovat v bezpečné vzdálenosti od zařízení a nabíjecího kabelu, nezávisle na tom, jestli se právě používá či nikoliv.

2.3.3. Předepsané podmínky

easyWallbox se musí udržovat v dobrém stavu. Pokud se objeví poškození nebo poruchy, uživatelům hrozí riziko vážného poranění v důsledku zásahu elektrickým proudem. Proto je nutné:

- nevystavovat zařízení nárazům
- vyvarovat se používání, které není v souladu se stanoveným účelem
- vyvarovat se nesprávnému používání zařízení
- viditelně označit poruchu zařízení, aby ho jiné osoby nepoužívaly
- vyžádat si okamžitý zásah kvalifikovaného elektrikáře, který opraví poškození nebo odstraní poruchu.

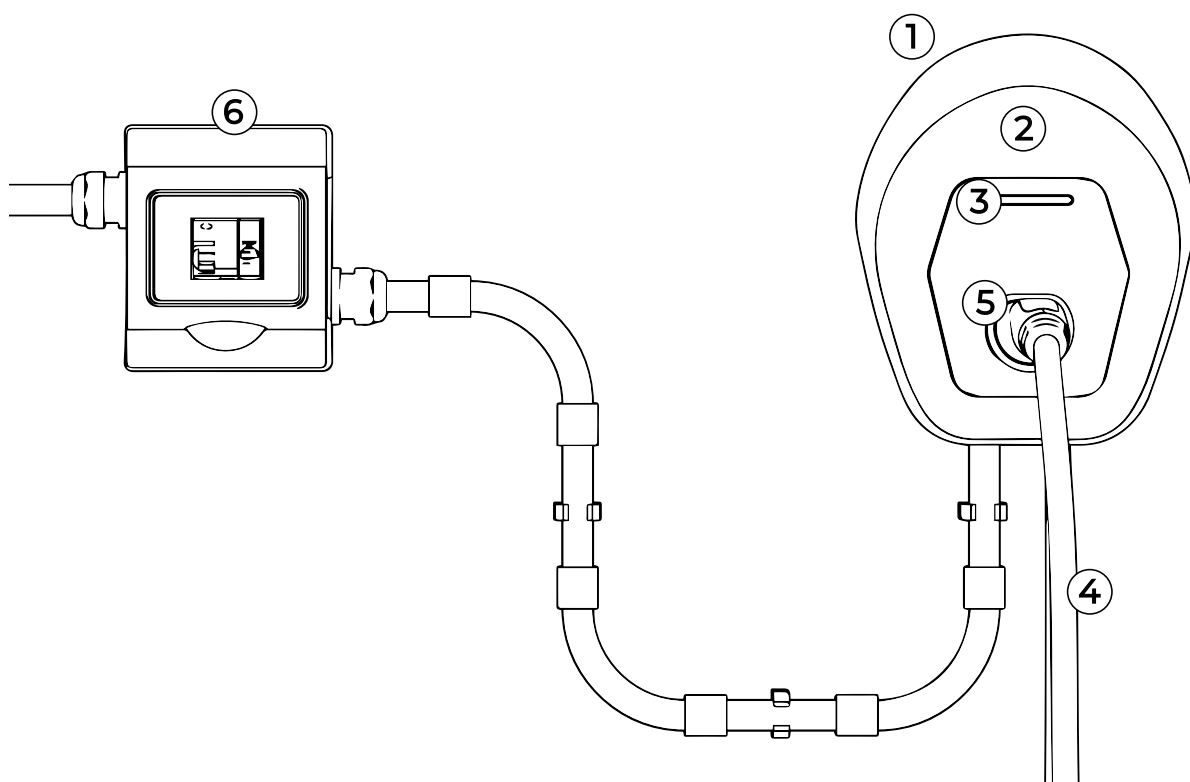


Nedoporučujeme používat easyWallbox během silných bouřek.

3. POPIS VÝROBKU

3.1. Obecný popis

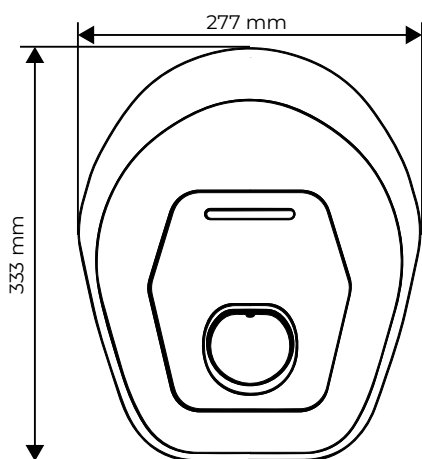
Obal **easyWallboxu** je vyroben z polykarbonátu, který zajišťuje velkou stabilitu a lehkost. Design zařízení je výsledkem pečlivých studií s cílem nabídnout ergonomický, agilní a inteligentní pracovní nástroj.



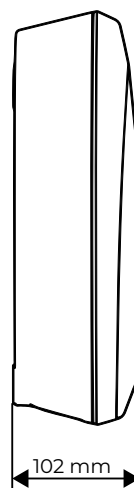
Popis výrobku

- ① Obal
- ② Snímatelný kryt
- ③ LED indikátor stavu
- ④ Kabel s konektorem typu 2
- ⑤ Port pro konektor typu 2
- ⑥ Elektrické zařízení s ochranou a kabelem (nejsou součástí dodávky)

Rozměry nabíjecí stanice easyWallbox

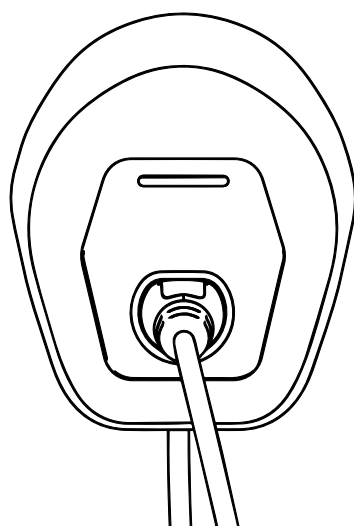


pohled zepředu

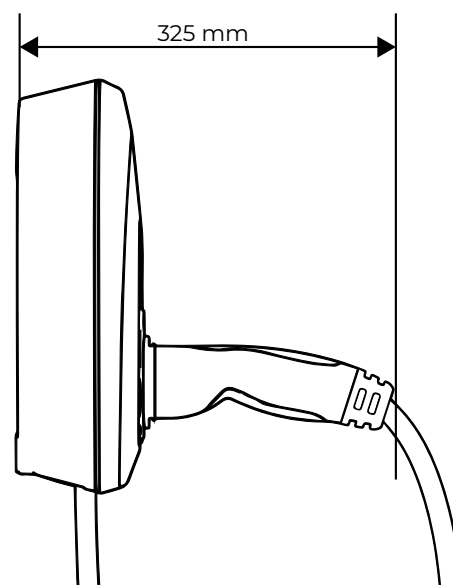


pohled z boku

Rozměry nabíjecí stanice easyWallbox se zapojeným konektorem

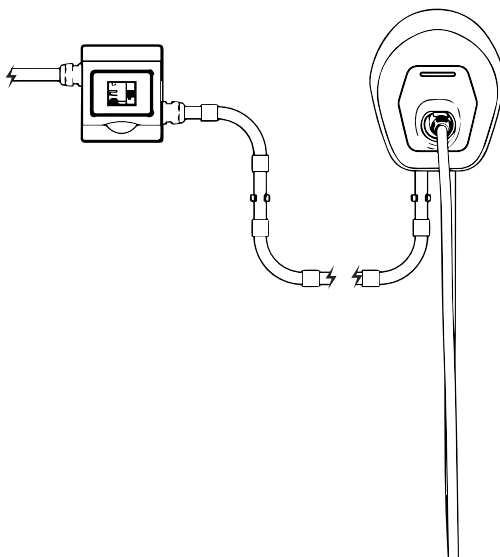


pohled zepředu

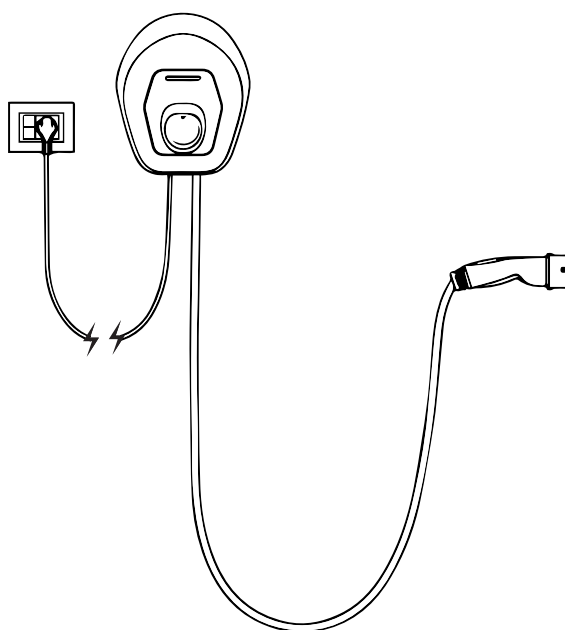


pohled z boku

Instalace **easyWallboxu** v režimu Power Upgrade.

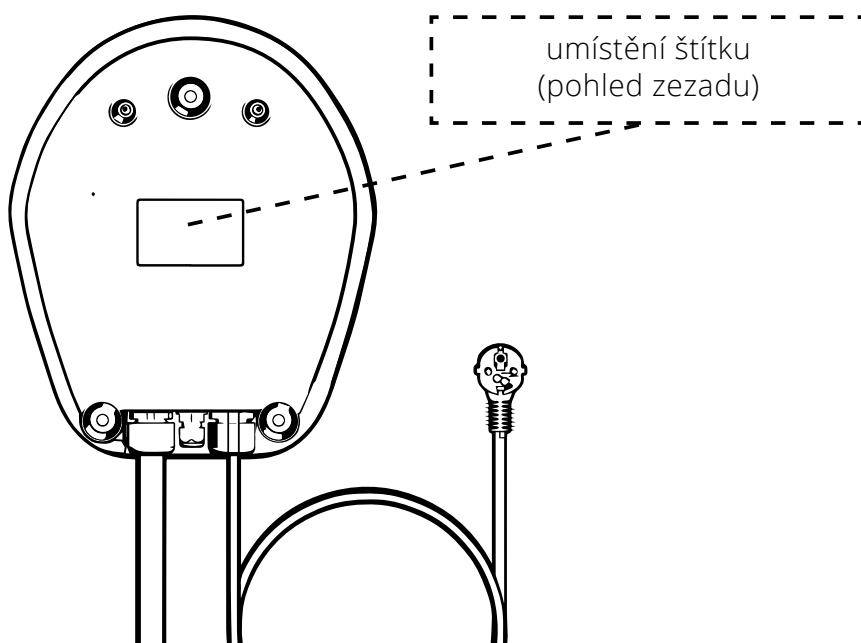


Instalace **easyWallboxu** v režimu Plug&Play (viz **návod k používání**, který se dá stáhnout na www.esolutionscharging.com / www.easywallbox.eu).
Pro instalaci v režimu Power Upgrade na území Francie odkazujeme na **„návod k instalaci - režim 2 Power upgrade“** (může se stáhnout na stránkách www.esolutionscharging.com / www.easywallbox.eu).



3.2. Identifikační štítek

Identifikační štítek se nachází na zadní straně nabíjecí stanice. Informace, které obsahuje štítek, jsou uvedeny na následujícím obrázku. Údaje uvedené na obrázku se mohou lišit na základě provedení výrobku. Kód modelu a výrobní číslo jsou uvedeny na obalu nebo se mohou zjistit přes aplikaci **Free2Charge** po přihlášení (viz kapitola 5.2).



3.3. Technické vlastnosti nabíjecího zařízení



je nabíjecí zařízení navržené a certifikované pro nabíjení elektrických vozidel až do 7,4 kW.

pro instalaci v režimu
Plug&Play

pro instalaci v režimu
Power Upgrade

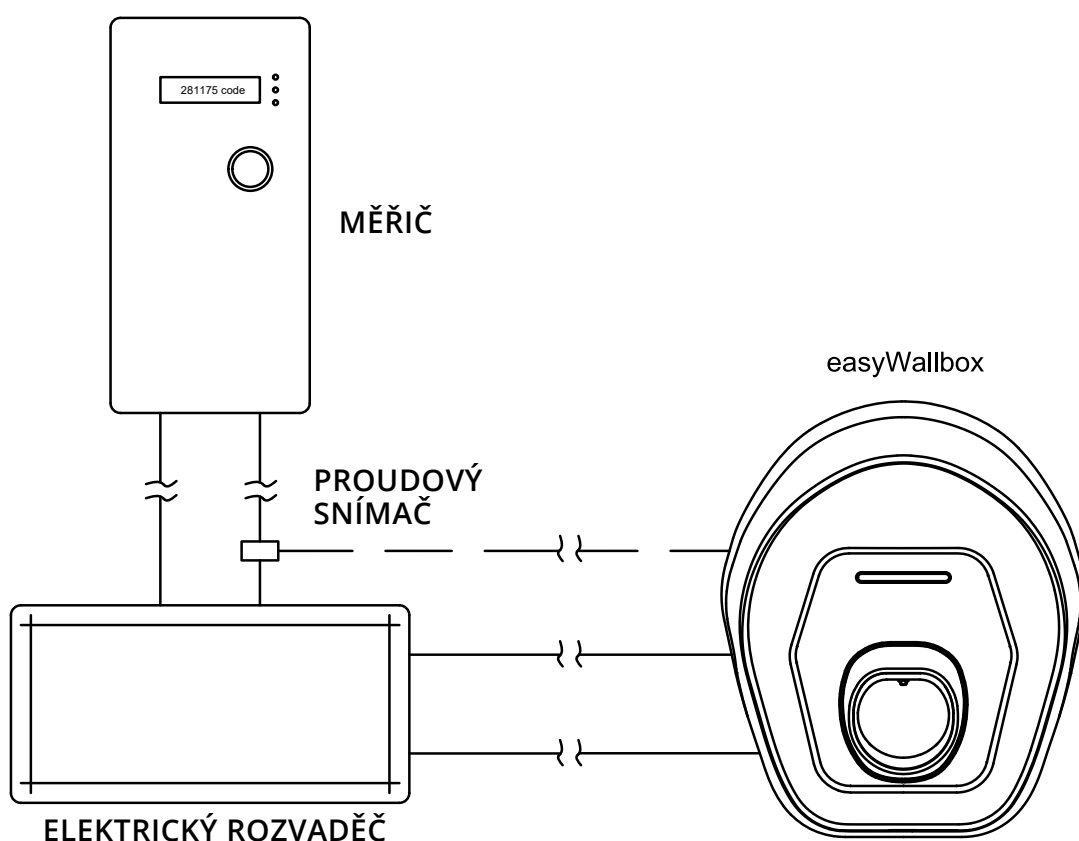
Popis	pro instalaci v režimu Plug&Play	pro instalaci v režimu Power Upgrade
Norma pro konektor (strana EV)		IEC 62196-2
Zástrčka nabíjení		E/F (G ve Velké Británii, J ve Švýcarsku)
Norma EVSE		IEC 61851
Označení CE		Ano
Záruka		2 roky
Režim nabíjení	Zástrčka a kabel zapojeny	Zapojeno napevno (Zástrčka a kabel zapojeny pokud se jedná o instalaci na území Francie)
Certifikace TUV	Ano	Ano
Specifikace elektrické a pro připojení		
Maximální výkon [kW]	do 2.3*	do 7.4*
Napětí [V / Hz]	230 / 50, jednofázové	230 / 50, jednofázové
Proud [A]	do 10*	do 32*
Spotřeba v pohotovostním režimu [W]	> 2	> 2
Kabel s konektorem typ 2 (strana EV)		Ano, včetně
Kabel s konektorem typ 2 délka [m]		3/5
Napájecí kabel [m]	6	neuvezeno
* Hodnoty se liší v závislosti na místních právních předpisech.		
Všeobecné specifikace		
Stupeň krytí		IP54, IK08 (IEC 60529)
Celkové rozměry [mm]		335 x 277 x 95 (bez konektoru) 335 x 277 x 350 (s konektorem)
Obal		Polykarbonát
Hmotnost [kg]		~ 4
Standardní barvy		Černá (RAL 9011) a bílá (RAL 9003)
Indikátor stavu		Ano, led RGB
Bezpečnost a provoz		
Teplotní rozmezí [°C]		-25 / +50 (bez přímého vystavení slunečnímu záření)
Ochrana před přehřátím		Ano
Odolnost vůči vlhkosti		Ano, zcela obložené
Třída krytí		I
Stupeň znečištění		PD3
Kategorie přepětí		OVC III
Protipožární ochrana		UL94 V-0
Monitorování reziduálního proudu		Ano, 6 mA DC zařízení RCM ve výbavě pro detekci přerušení uzemnění
Maximální nadmořská výška pro instalaci [m]		2000 m.n.m.
Připojení a pokročilé funkce		
Bluetooth		Ano
Smartphone App		Free2Charge, kompatibilní Android, IOS
Service App		easyWallbox PowerUp kompatibilní s Android, IOS
Kompatibilita se systémy Android***		Lollipop (5.0) nebo vyšší
Kompatibilita se systémy IOS**		12 nebo vyšší
Komunikační protokol		Majitel
Dynamické řízení výkonu (Dynamic Power Management)		Ano, po instalaci příslušného snímače (ve výbavě)
** údaje se vztahují k první verzi aplikace a v budoucnosti se mohou měnit.		
*** NEKOMPATIBILNÍ s Androidem 6.		

3.4. Dynamické řízení výkonu (Dynamic Power Management)

easyWallbox má k dispozici Dynamic Power Management (DPM), inteligentní funkci, která upravuje energii při nabíjení na základě dostupné elektrické energie, a tím zabraňuje nežádoucímu výpadku elektřiny.

Pokyny pro aktivaci Dynamic Power Management jsou uvedeny v kapitole 4.8 vyhrazené instalaci snímače.

easyWallbox může pracovat i bez Dynamic Power Management; v tomto případě není nutné instalovat uvedený snímač, ale nedá se zaručit, že nedojde k výpadku elektřiny.



- Připojení snímače Dynamic Power Management si vyžaduje instalaci kvalifikovanou osobou.
- Pokud máte jakékoliv otázky nebo pochybnosti ohledně používání, instalace nebo údržby easyWallboxu, obraťte se na technickou podporu (viz kapitola 11).

4.1. Volba umístění

easyWallbox je navržený pro pevnou montáž na zeď, a proto se nesmí přemísťovat a používat v jiných prostorech.

Před provedením instalace zařízení je třeba zkontrolovat, je-li proveditelná.

Podmínky pro instalaci **easyWallboxu**:

- musí se umístit na rovnou a svislou plochu, jak je to znázorněno v kapitole 4.5; nesmí se instalovat na povrchy, které nezaručují dostatečnou pevnost
- musí umožňovat jednoduché připojení k elektrické síti a k nabíjenému elektrickému vozidlu
- nesmí bránit pohybu nabíjeného elektrického vozidla
- na celé ploše instalace se nesmí nacházet žádné materiály nebo nářadí
- musí být v souladu s platnými místními předpisy pro elektroinstalaci, protipožárními opatřeními a záchranými podmínkami na místě instalace.

easyWallbox se nesmí instalovat na místech:

- s nebezpečím výbuchu (prostředí EX)
- používaných jako úniková cesta
- s rizikem pádu předmětů (např. zavěšené žebříky nebo pneumatiky automobilů), nebo na místech s vysokou pravděpodobností nárazu nebo poškození (např. blízko dveří nebo v operačním prostoru vozidel)
- s rizikem stříkání tlakové vody (např. u myček, vysokotlakých čističek nebo zahradních hadic).

easyWallbox se nesmí instalovat:

- na nepevné stěny
- na stěny z hořlavého materiálu nebo obložené hořlavým materiálem (např. dřevem, kobercovinou atd.).

4.2. Povolené podmínky prostředí

Podmínky prostředí, ve kterém se nainstaluje **easyWallbox**:

- teplota prostředí od -25°C do +50°C
- průměrná teplota za 24 h nižší než 35°C
- maximální nadmořská výška: 2 000 metrů
- relativní vlhkost vzduchu do 95%.



Škody na easyWallboxu způsobené nevhodnými podmínkami prostředí. Nevhodné umístění easyWallboxu může způsobit škody na zařízení.

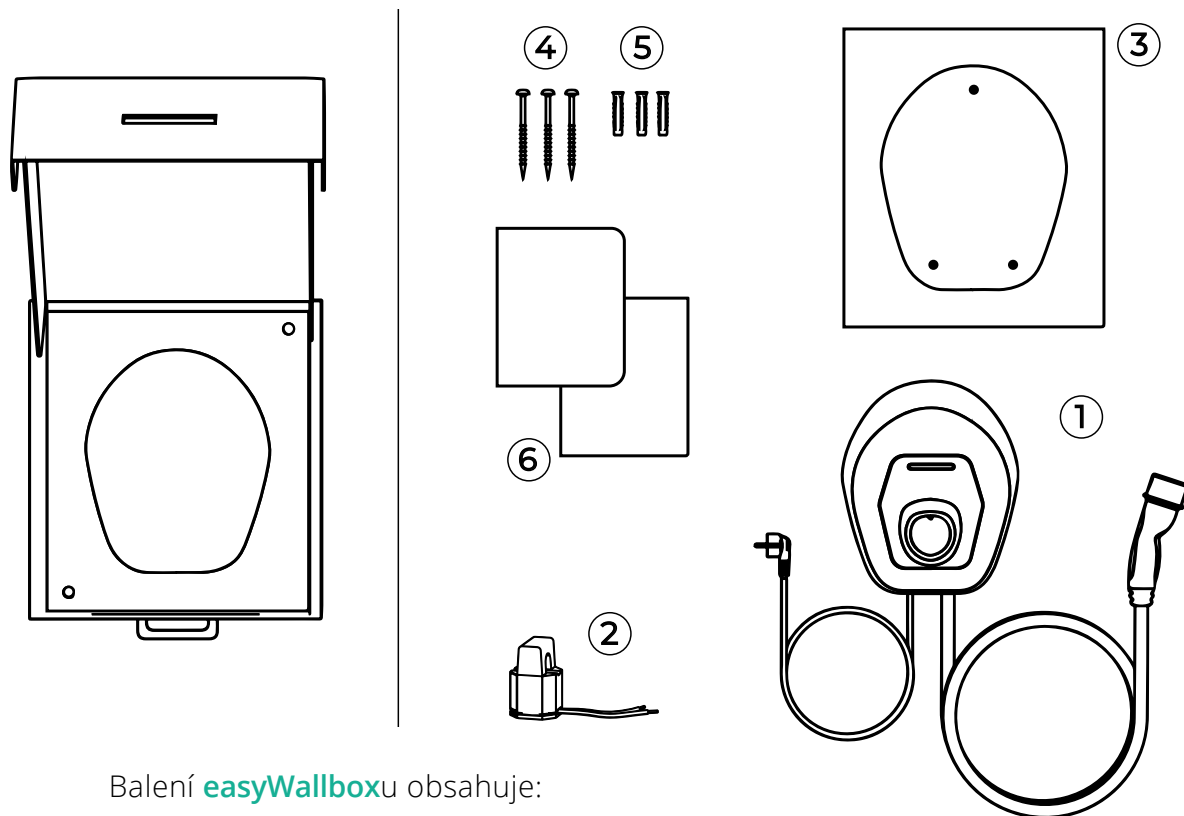
Při výběru polohy pro instalaci **easyWallboxu** je třeba dodržet tyto pokyny:

- zabránit působení přímého slunečního záření, v krajním případě zabezpečit namontování přístřešku
- zabránit přímému působení deště, protože nepříznivé počasí by mohlo zařízení poškodit
- zabezpečit dostatečnou ventilaci zařízení a neinstalovat zařízení do výklenků nebo skříní
- zabránit hromadění tepla a udržovat zařízení v bezpečné vzdálenosti od zdrojů tepla
- zabránit působení a vniknutí vody do zařízení
- zabránit nadměrným teplotním výkyvům.



Nebezpečí požáru a výbuchu
easyWallbox se musí nainstalovat v prostorech, ve kterých se nenachází hořlavé či výbušné látky - příkladem jsou benzínové stanice - protože jiskry na komponentech mohou vyvolat požár nebo výbuch.

4.3. Obsah balení

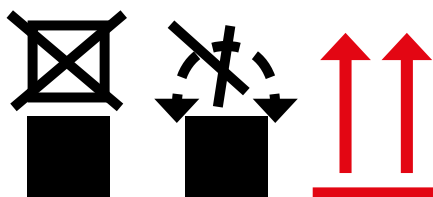


Balení **easyWallboxu** obsahuje:

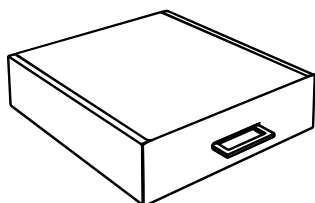
- ① **easyWallbox**, (včetně kabelů), zástrčku pro elektrické napájení a konektor nabíjení
- ② Proudový snímač pro Dynamic Power Management (DPM)
- ③ Děrovací šablonu
- ④ 3 šrouby
- ⑤ 3 hmoždinky
- ⑥ Dokumentace k výrobku



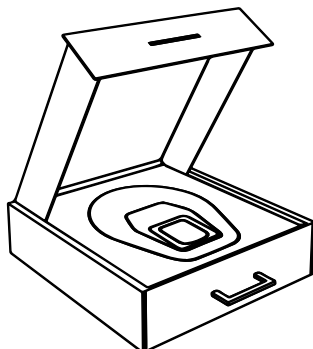
Na krabici s výrobkem nepokládejte žádná břemena a věnujte pozornost značkám a informacím na obalu.



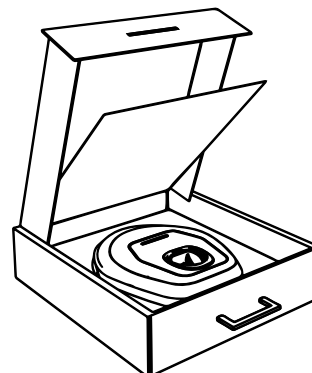
4.4. Vybalení



Zavřená krabice s easyWallboxem



Otevření krabice s easyWallboxem



Nadzvednutí panelu v krabici s easyWallboxem

Při otevírání krabice doporučujeme zkontrolovat, jestli nějaké části **easyWallboxu** nenesou známky poškození v důsledku nárazu, nejsou na nich praskliny nebo škrábance. Pokud se zjistí poškození, je třeba okamžitě přerušit instalaci a oznámit prodejci povahu poškození.

V případě potřeby kontaktujte servisní službu (viz kapitola 11).

Jednotlivé komponenty zařízení jsou chráněné PVC obaly a stáhnuté lepící páskou. Po otevření krabice je třeba jednotlivé díly očistit, odstranit z nich prach a zbytky PVC nebo kousky lepící pásky.

Zařízení **easyWallbox** vyjměte z krabice poté, co bude všechno připraveno k instalaci, a ručně ho přemístěte do blízkosti zdi, kterou jste si vybrali pro instalaci.

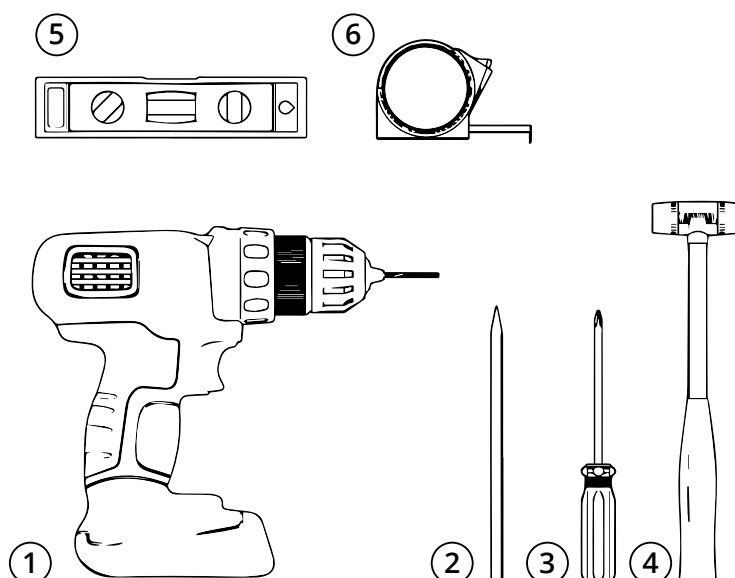


Při ručním přemísťování easyWallboxu dávejte pozor, abyste nezakopli o napájecí kabel vozidla.

4.5. Připevnění na stěnu

- ① Vrtačka
- ② Tužka
- ③ Šroubovák
- ④ Kladivo
- ⑤ Vodováha
- ⑥ Svinovací metr

nářadí není součástí balení



Free2Move eSolutions S.p.A. odmítá jakoukoliv odpovědnost za úrazy osob a škody na majetku způsobené používáním tohoto nářadí. V případě otázek nebo pochybností při používání easyWallboxu doporučujeme kontaktovat servisní službu (viz kapitola 11).

Připevnění na stěnu **easyWallboxu** se provede v souladu s platnými vnitrostátními a mezinárodními právními předpisy o stavbách a se směrnicemi IEC 60364-1 a IEC 60364-5-52 vydanými Mezinárodní elektrotechnickou komisí. Správné umístění nabíjecí stanice je důležité pro správné fungování zařízení.

Při výběru stěny, na kterou se nainstaluje **easyWallbox, je třeba vzít v potaz vzdálenosti připojení do elektrické sítě a připojení nabíjení k vozidlu, stejně jako prostor na parkování a manévry řízení vozidla.**

Pokud se nainstaluje více zařízení **easyWallbox** vedle sebe, je třeba zabezpečit minimální vzájemnou vzdálenost 20 cm.

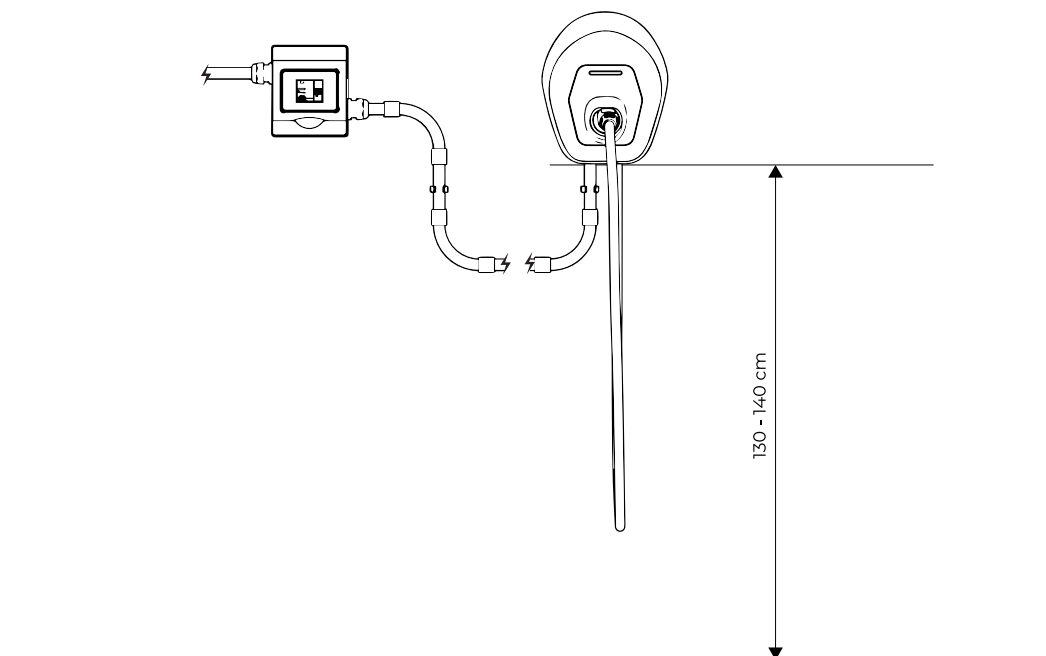
easyWallbox se nainstaluje ve výšce od 130 do 140 cm od podlahy.



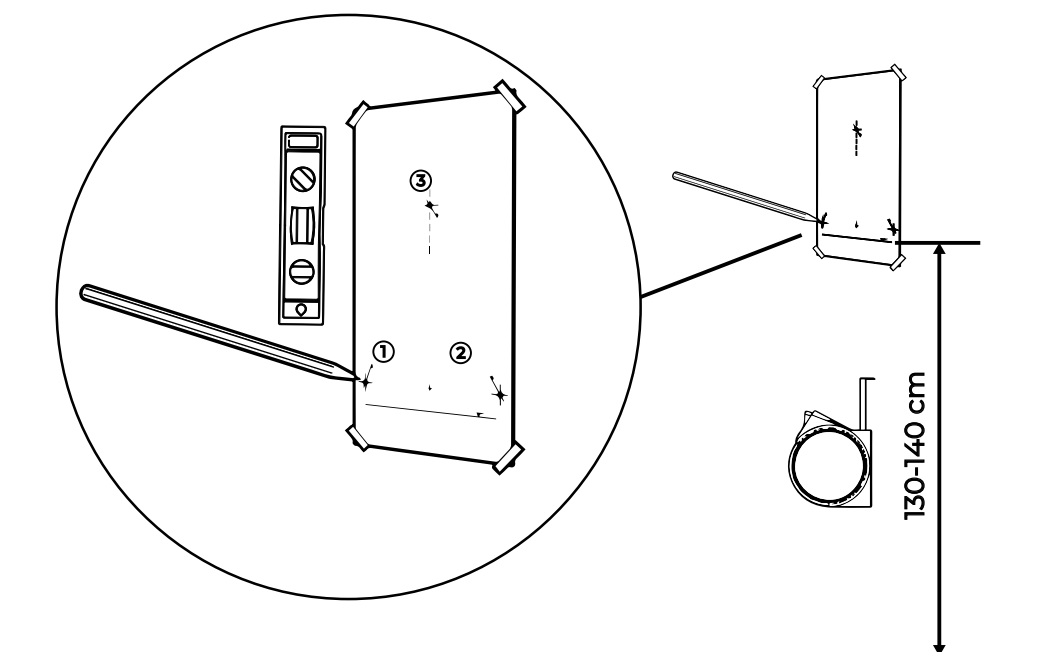
Nebezpečí zásahu elektrickým proudem.

Před zahájením instalace se ujistěte, že není **easyWallbox připojen k žádné elektrické síti. Instalace, údržba a demontáž se musí provádět výhradně na zařízení odpojeném od elektrické energie.**

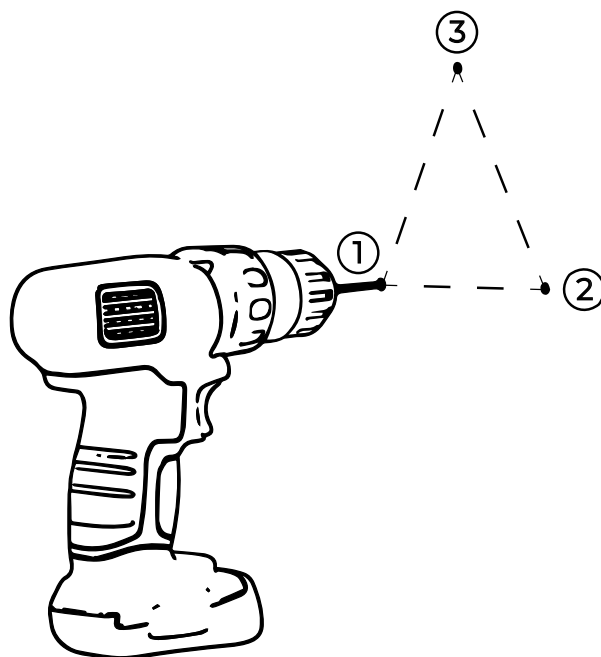
Výška montáže **easyWallboxu** na stěnu.



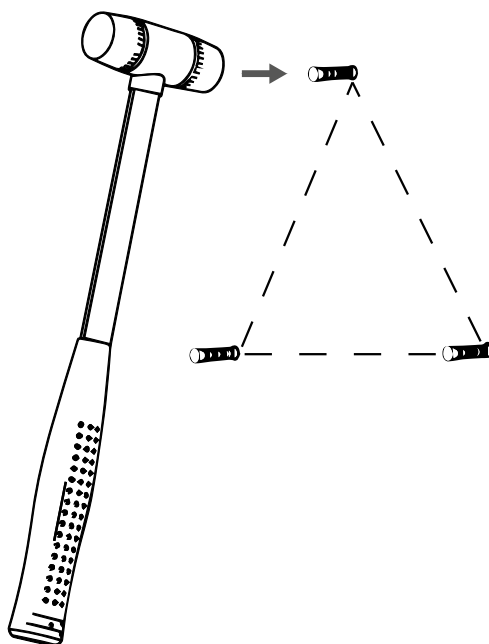
Proveďte následující kroky:



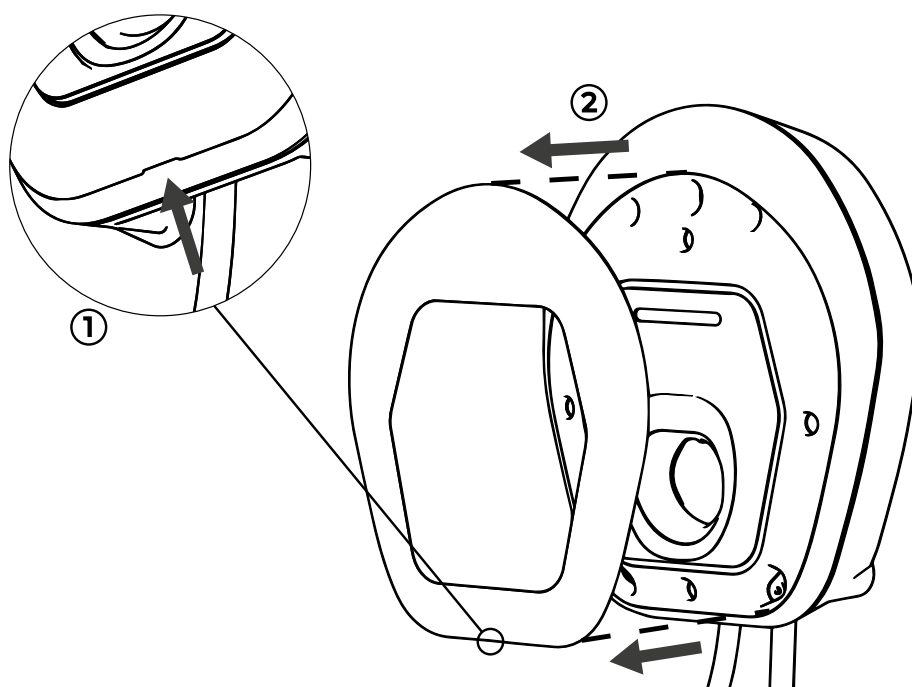
- 1.** Použijte děrovací šablonu (list A3) a pomocí svinovacího metru a vodováhy vyznačte na zdi místa, ve kterých se má vrtat.



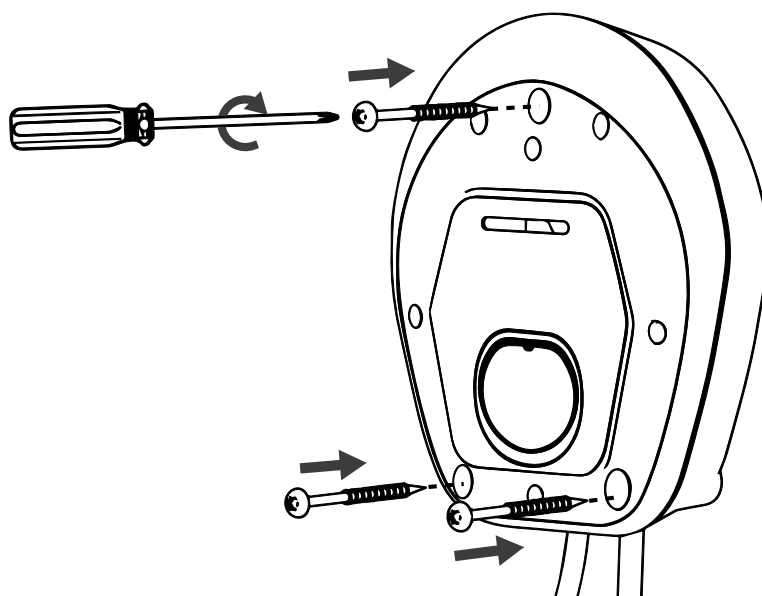
2. Pomocí vrtačky vyvrtejte do zdi díry.



3. Do vyvrtaných děr zasuňte hmoždinky a zatlačte je pomocí kladiva.



4. Přes drážku na zadní straně sejměte z **easyWallboxu** snímatelný kryt vložený kvůli mechanickému rušení.



5. Přibližte **easyWallbox** ke zdi tak, aby se překrýval s dírami, a pomocí dodaných šroubů ho přišroubujte ke zdi.

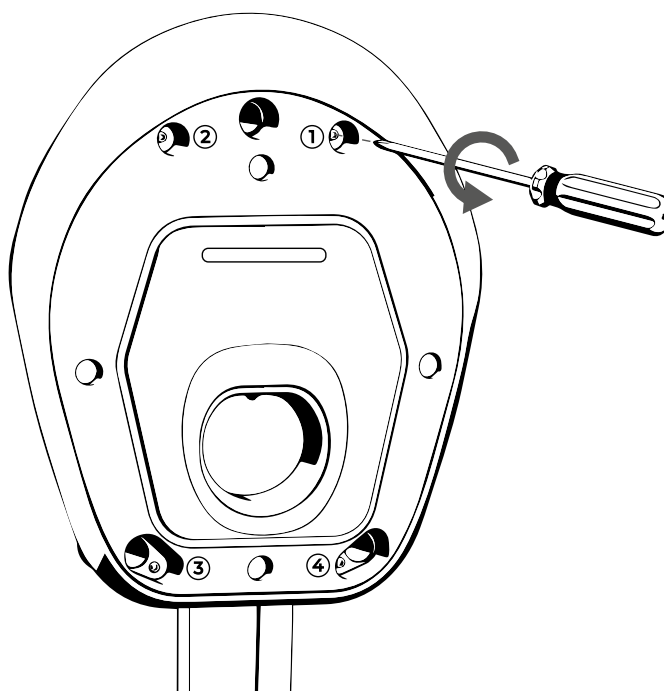
4.6. Odstranění napájecího kabelu



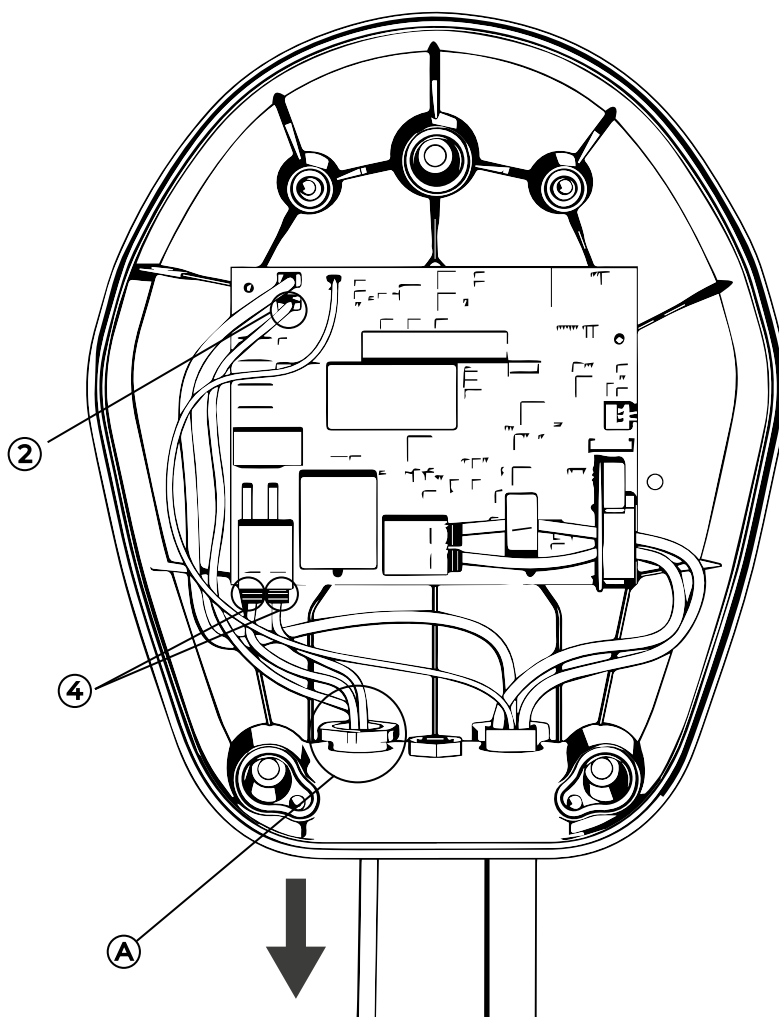
Nebezpečí zásahu elektrickým proudem.

Před zahájením instalace se ujistěte, že není easyWallbox připojen k žádné elektrické síti. Instalace, údržba a demontáž se musí provádět výhradně na zařízení odpojeném od elektrické energie.

Pokud se již **easyWallbox** instaloval v režimu Plug&Play, před provedením dalších kroků sejměte snímatelný kryt podle pokynů uvedených v bodě 4 kapitoly 4.5.

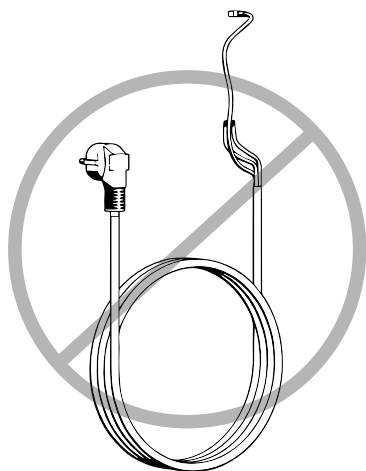


1. Sejměte přední panel **easyWallboxu** odšroubováním 4 šroubů.



2. Odpojte napájecí kabel.

- Odpojte uzemňovací kabel připojený ke koncovce J3 „Faston“ (2).
- Odpojte kabely připojené ke koncovkám J1 „push-lock“ bez použití nářadí (4).
- Vytáhněte napájecí kabel z kabelové průchodky (A).



3. Napájecí kabel spolu s ostatní výbavou **easyWallboxu** odložte, abyste je mohli použít v režimu Plug&Play.



Pokud se instalace provede na území Francie, odkazujeme na návod k instalaci - režim 2 Power Upgrade.



Napájecí kabel se musí uložit na místě, které nepředstavuje žádné nebezpečí (např. riziko zakopnutí) a kde nehrozí riziko poškození během uskladnění.

4.7. Připojení k elektrické síti



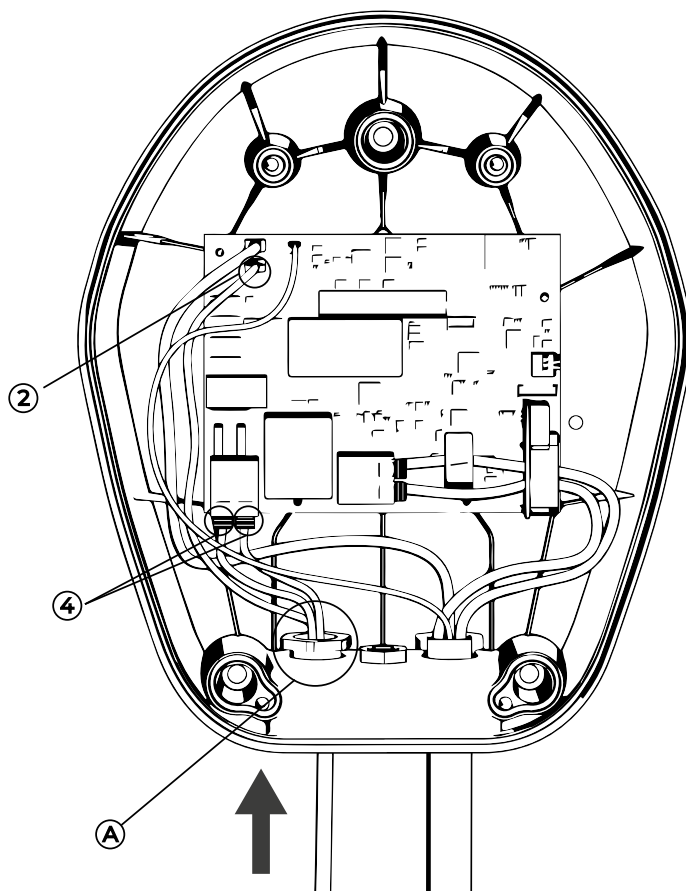
Pokud se **easyWallbox** nainstaluje na území Francie, přečtěte si pokyny obsažené v návodu k instalaci - režim 2 Power Upgrade.



Nebezpečí zásahu elektrickým proudem.

Před zahájením instalace se ujistěte, že není easyWallbox připojen k žádné elektrické síti. Instalace, údržba a demontáž se musí provádět výhradně na zařízení odpojeném od elektrické energie.

Při výběru ochranných zařízení MCB a RCD pro elektrické napájení **easyWallboxu** se řiďte specifikacemi uvedenými v kapitole 2.1.



1. Vložte napájecí kabely do kabelové průchodky (A).
2. Připojovací kabely zkraťte na požadovanou délku (nenechávejte kabel zbytečně dlouhý). Ochranný vodič PE musí být delší než ostatní vodiče.
3. Připojte kabely ke koncovkám J1 „push-lock“ bez použití náradí (4).
4. Připojte vodiče (L) a nulový vodič (N), jak je to uvedené na obrázku. Doporučujeme použít flexibilní kabely s maximálním průřezem 6 mm².
5. Ke koncovce J3 „Faston“ (2) připojte uzemňovací kabel. Doporučujeme použít „Faston“ zásuvku 6,3 x 0,8, nejlépe s objímkou.



Nesprávná instalace může vést k nebezpečí vážného zranění nebo smrti.



Free2Move eSolutions S.p.A. odmítá veškerou odpovědnost za škody způsobené nesprávnou instalací zařízení. Kvalifikovaná osoba, která provede instalaci, je zodpovědná za dokončení instalace podle současného stavu vědy a techniky, v souladu s platnými normami.

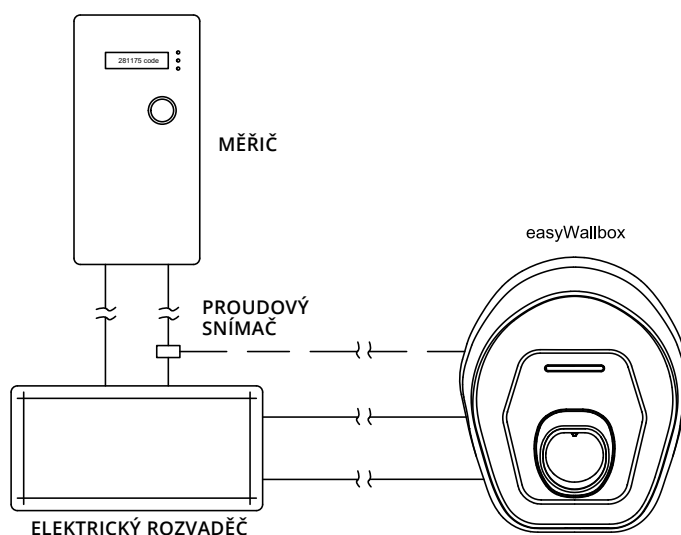
4.8. Instalace snímače Dynamic Power Management (nepovinný úkon)

Pokud se snímač Dynamic Power Management nevyžaduje, přejděte ke kapitole 4.9.



easyWallbox může pracovat i bez funkce Dynamic Power Management. V tomto případě není nutné uvedený snímač instalovat, ale nedá se zaručit, že nedojde k výpadku elektřiny.

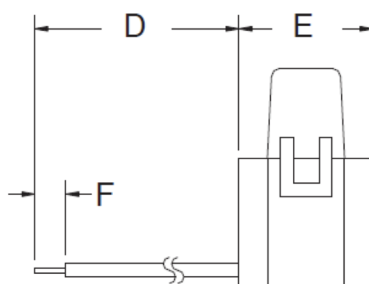
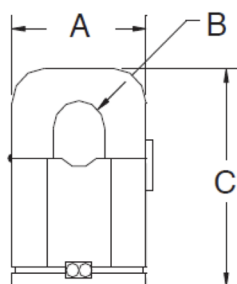
Před nainstalováním snímače Dynamic Power management (DPM) si prosím důkladně přečtěte následující pokyny.



Připojení snímače Dynamic Power Management provede kvalifikovaná osoba v souladu s místními předpisy. Pokud máte jakékoliv otázky nebo pochybnosti ohledně používání, instalace nebo údržby easyWallboxu, obraťte se na technickou podporu (viz kapitola 11).



Pokud nemáte kvalifikaci profesionálního elektrikáře, nepokoušejte se snímač Dynamic Power Management instalovat sami. Toto chování by mohlo způsobit vážné nebezpečí a ohrozit vás, jiné osoby, zvířata a majetek ve vašem okolí (například může způsobit požár).



A = 25,5 mm

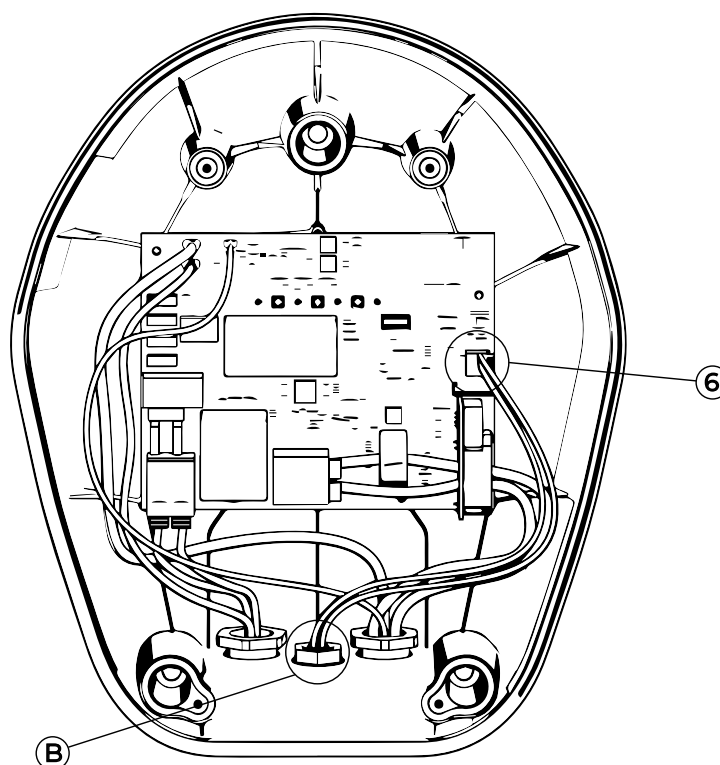
B = 10,2 mm

C = 40 mm

D = 5,91 mm

E = 26,5 mm

F = 6,1 mm

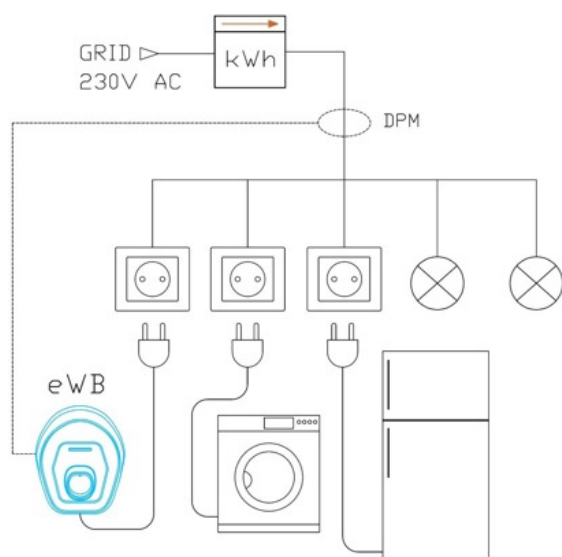


- a. Připojte* proudový snímač na FÁZOVÝ vodič (L) nebo na NULOVÝ vodič (N) na výstupu z měřiče.
- b. Připojte ke kabelům odpovídající délky (doporučují se točené kabely s průřezem 0,5 mm²).
- c. Zasuňte kabely do kabelové průchodky (B).
- d. Připojte kabely k pružinovým svorkám J7 „push-in“ (6) bez použití náradí. Pro umístění kabelu na koncovkách nejsou stanoveny žádné zvláštní požadavky.

* snímač je vybavený samosvorným závěsným systémem, který umožňuje instalaci bez odpojení napájecího kabelu.

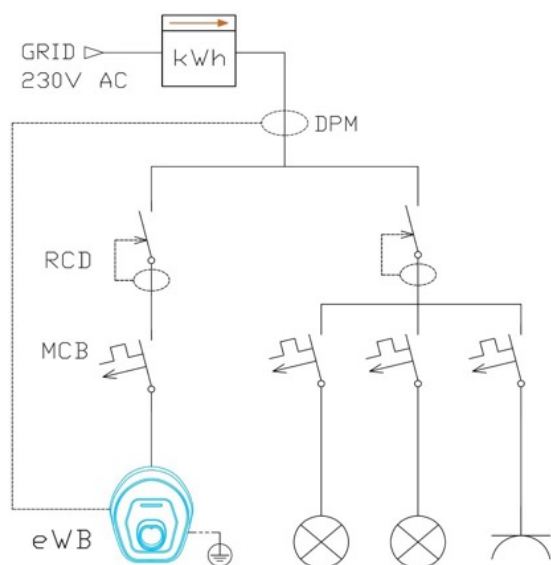
4.8.1. Instalace DPM snímače k jednofázovému domácímu elektrickému systému bez výroby energie (např. fotovoltaický systém).

Nejvhodnějším místem pro připojení DPM snímače k jednofázovým domácím elektrickým systémům je za elektroměrem, na jednom z kabelů hlavního vedení (fázový vodič), který zabezpečuje napájení všech elektrických zařízení v domácnosti, včetně **easyWallboxu**, jak je to znázorněné na obrázcích 1 a 2. Po instalaci DPM snímače je třeba nastavit limit DPM vzhledem k maximálnímu nabíjecímu proudu vedenému kabelem, na kterém je nainstalovaný snímač. Například, za předpokladu, že je správným místem k instalaci DPM snímače hlavní vodič na jediném výstupu elektroměru, jak je to znázorněné na obrázcích 1 a 2, limit DPM by se měl rovnat maximální hodnotě proudu elektroměru, který většinou odpovídá smluvnímu výkonu.



DPM: Sensore Dynamic Power Management
eWB: **easyWallbox**

Obrázek 1. Schématické znázornění připojení easyWallboxu a DPM a k jednofázovému elektrickému systému v režimu Plug & Play



DPM: Sensore Dynamic Power Management
RCD: Proudový chránič citlivý na zbytkový proud
MCB: Automatický jistič
eWB: [easyWallbox](#)

Obrázek 2. Schematické znázornění připojení easyWallboxu a DPM k jednofázovému elektrickému systému v režimu Power Upgrade

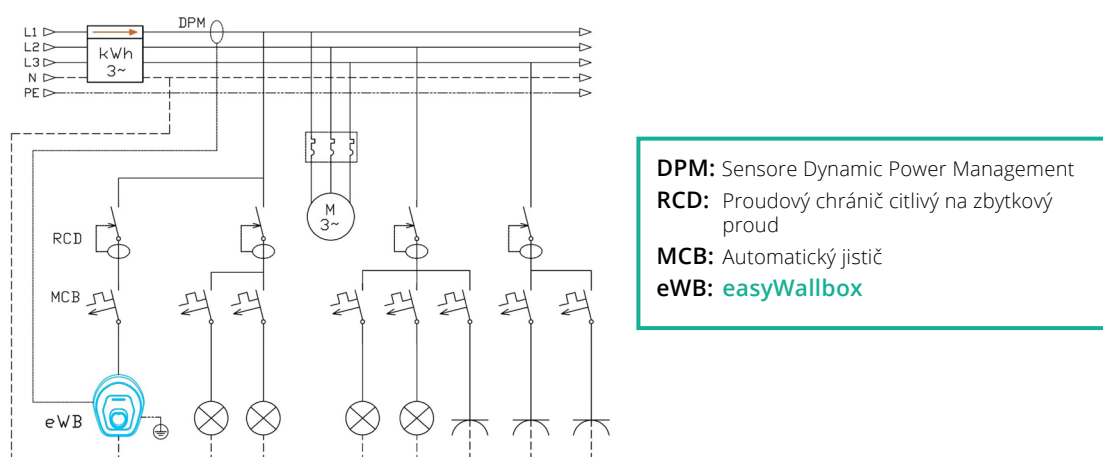
Obrázky 1 a 2 jsou pouze ilustrativní a nepředstavují skutečný příklad instalace **easyWallboxu** v režimu Plug & Play a Power Upgrade. Ohledně bližších informací o instalaci **easyWallboxu** odkazujeme na návod k používání a instalaci a na platné místní předpisy.

4.8.2. Instalace DPM snímače k třífázovému domácímu elektrickému systému bez výroby energie (např. fotovoltaický systém).

Pokud je **easyWallbox** připojený k třífázovému elektrickému systému, DPM snímač se musí připojit k fázi, ke které je připojený **easyWallbox**. DPM snímač se musí nainstalovat na jeden z fázových vodičů za elektroměrem, který zajišťuje napájení všech elektrických zařízení v domácnosti, včetně **easyWallboxu**, připojených ke stejné fázi. Abyste předešli poruchám způsobeným nesprávným měřením proudu DPM snímačem, nepřipojujte DPM snímač k nulovému vodiči a ostatním fázím.

Pokud je **easyWallbox** připojený k třífázovému elektrickému systému, při nastavování limitu DPM snímače se musí zohlednit maximální proud pouze jedné fáze (té, kterou se napájí **easyWallbox**).

Pokud je **easyWallbox** připojený k třífázovému elektrickému systému, může se vyžadovat vyvážení fází, nebo vyvážené připojení jednofázových zatížení, která se rovnoměrně rozloží na hlavní vodič tří fází v souladu s vnitrostátními platnými předpisy.

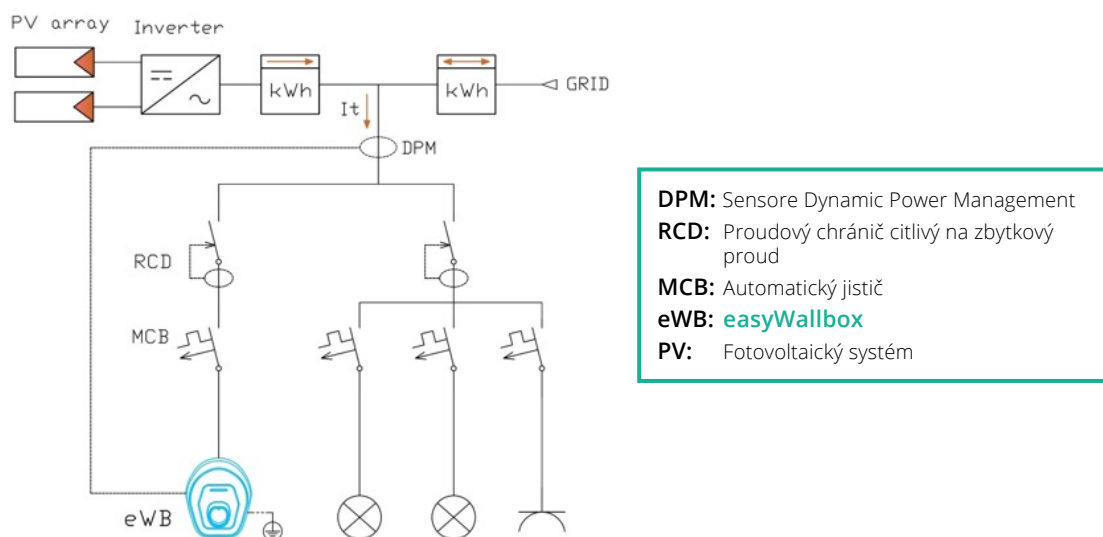


Obrázek 3. Schematické znázornění připojení easyWallboxu a DPM k třífázovému elektrickému systému v režimu Power Upgrade

Obrázek 3 je pouze ilustrativní a nepředstavuje skutečný příklad instalace **easyWallboxu** v režimu Power Upgrade. Ohledně bližších informací o instalaci **easyWallboxu** odkazujeme na návod k používání a instalaci a na platné místní předpisy.

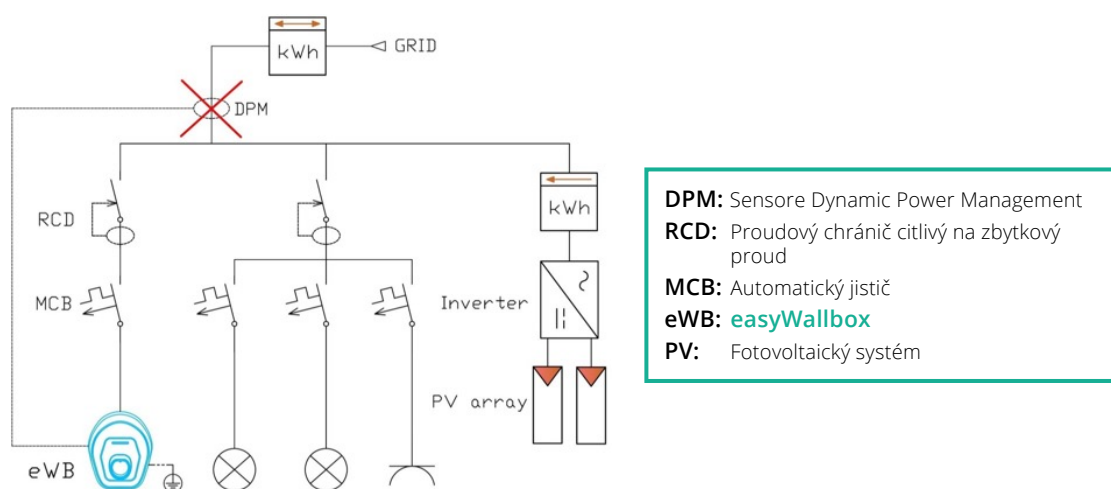
4.8.3. Instalace DPM snímače k jednofázovému domácímu elektrickému systému s výrobou energie (např. fotovoltaický systém).

Následující schéma jednoduchého vedení znázorňuje připojení **easyWallboxu** k jednofázovému elektrickému systému s integrovaným fotovoltaickým invertorem. V tomto případě se DPM snímač nesmí instalovat na výstup z elektroměru. Musí se nainstalovat na samostatný kabel (fázový vodič), který napájí elektrickým proudem ($I_t \downarrow$) všechny domácí spotřebiče, včetně **easyWallboxu**, jak je to znázorněno na obrázku 4. U instalací s fotovoltaickým systémem je elektroměr obousměrný, a proto by se kvůli předcházení poruchám neměl DPM snímač připojovat na vstupy obousměrných elektroměrů. DPM snímač nesmí měřit přebytečný proud generovaný fotovoltaickým systémem, který se vrací do sítě. Pokud je **easyWallbox** připojený k elektrickému rozvodu s fotovoltaickým systémem, limit DPM snímače se musí nastavit jen s ohledem na maximální smluvní výkon z elektrické sítě, a ne jako součet energie generované fotovoltaickým systémem a smluvního výkonu. **easyWallbox** neupravuje svůj výkon na základe generované energie, nýbrž pouze identifikuje změny všech elektrických zařízení připojených ke stejné samostatné fázi **easyWallboxu**, a proto reguluje svůj výkon podle spotřeby všech zařízení ($I_t \downarrow$).



Obrázek 4. Schematické znázornění připojení **easyWallboxu** a DPM k elektrickému rozvodu s fotovoltaickým systémem v režimu Power Upgrade

Obrázek 5 zobrazuje domácí elektrický rozvod s fotovoltaickým systémem, který vyžaduje určité úpravy pro získání správného místa pro připojení DPM snímače. Místo instalace DPM snímače znázorněné na obrázku 5 není správné. Pokud se na domácím elektrickém rozvodu s fotovoltaickým systémem provedou úpravy, aby byl kompatibilní s provozem systému **easyWallboxu** a s jeho DPM snímačem, doporučujeme tyto úpravy provést podle modelu znázorněného na obrázku 4.

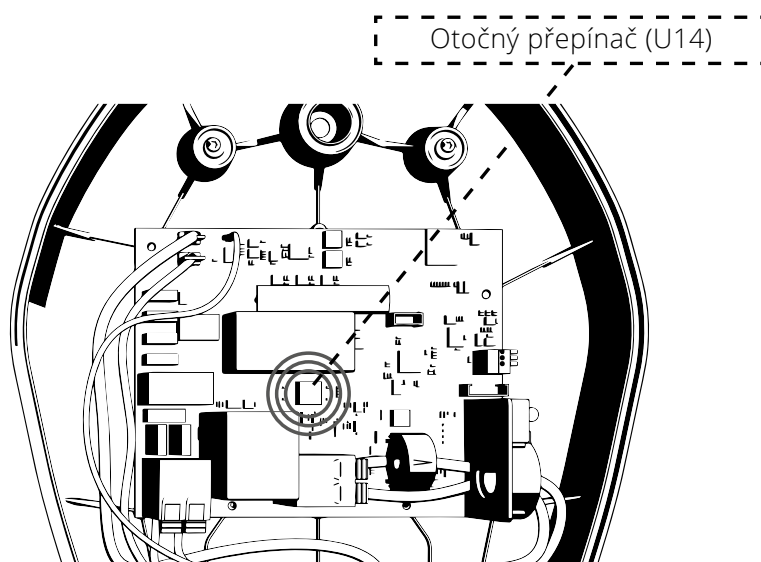


Obrázek 5. Schematické znázornění chybného připojení easyWallboxu a DPM k elektrickému rozvodu s fotovoltaickým systémem v režimu Power Upgrade

Obrázky 4 a 5 jsou pouze ilustrativní a nepředstavují skutečný příklad instalace **easyWallboxu** v režimu Power Upgrade. Ohledně bližších informací o instalaci **easyWallboxu** odkazujeme na návod k používání a instalaci a na místní předpisy. Výše uvedené instrukce se mohou použít i u třífázového elektrického rozvodu s fotovoltaickým systémem.

4.9. Nastavení otočného přepínače (opce)

Na elektronické kartě je nainstalován otočný přepínač, který je nastavený do polohy 2 s DPM off. Většinou není třeba přepínač otočit do jiné polohy.



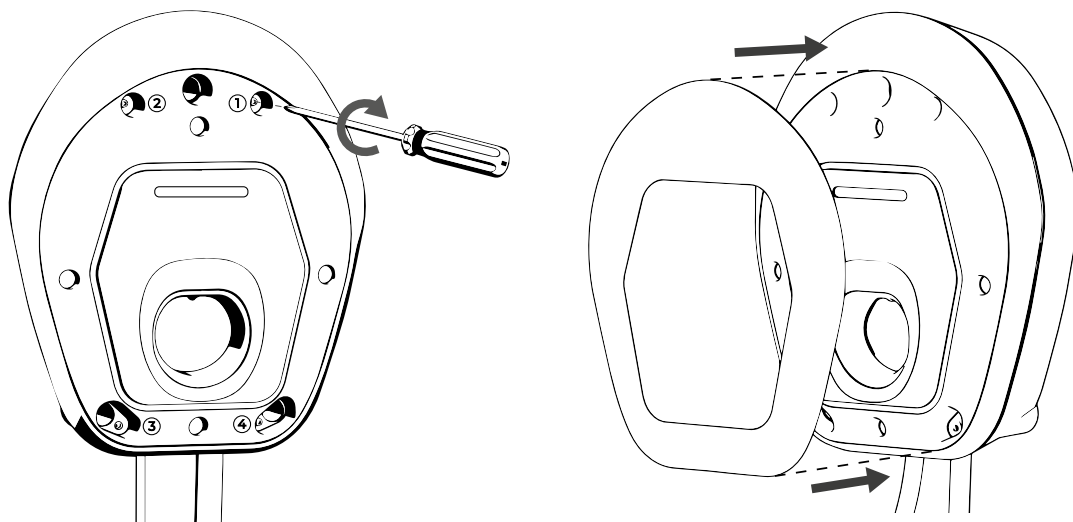
Pokud bude třeba nastavit mezní hodnotu DPM pomocí hardwaru, postupujte podle následujících pokynů:

- POLOHA 0: Nepovolená (vyhrazená)
- POLOHA 1: DPM vždy vypnutý
- POLOHA 2: DPM se může aktivovat nebo deaktivovat přes **easyWallbox** PowerUp (viz kapitola 4.11) nebo **Free2Charge** (viz kapitola 5.2)
- Z POLOHY 3 DO POLOHY 9: DPM pracuje nepřetržitě a platí limity uvedené v tabulce 1.

Poloha U14	Proud DPM [A]	Výkon DPM [kW]
3	13	3,0
4	16	3,7
5	20	4,6
6	25	5,8
7	32	7,4
8	43	9,9
9	49	11,3

Tabulka 1 – Otočným přepínačem předvolený proud DPM

4.10. Opětovná montáž krytu



1. Znovu nasadte čelný panel [easyWallboxu](#).
2. Nasadte snímatelný kryt.
3. Po dokončení instalace [easyWallboxu](#) na stěnu a jeho připojení k elektrické síti zapněte napájení na elektrickém rozvaděči.



- Před připojením k síti se ujistěte, že byl [easyWallbox](#) nainstalován správně a se správným uzemněním v souladu s místními a mezinárodními normami.
- Free2Move eSolutions S.p.A. odmítá veškerou odpovědnost za škody způsobené nesprávnou instalací zařízení. Kvalifikovaná osoba, která provede instalaci, je zodpovědná za dokončení instalace podle současného stavu vědy a techniky, v souladu s platnými normami.

4.11. Konfigurace prostřednictvím easyWallbox PowerUp (service app)



Konečná konfigurace pro instalaci v režimu Power Upgrade se provede pomocí aplikace **easyWallbox** PowerUp.

easyWallbox nebude správně nabíjet elektrická vozidla připojená v režimu Power Upgrade, pokud se nenakonfigurují přes aplikaci podle následujících pokynů.



Bezpečnostní limit: hodnota maximálního nabíjecího proudu/výkonu **easyWallboxu**, kterou může konfigurovat pouze osoba provádějící instalaci. Tento limit se musí nastavit v souladu s platnými místními předpisy a podle maximálního proudu, který umožňuje dodávat napájecí kabel, a musí se pohybovat mezi:

- povoleným proudem z nainstalovaného zdroje, se zvážením průřezů kabelů
- a povoleným proudem podle platných místních předpisů.



Uživatelský limit: hodnota maximálního nabíjecího proudu/výkonu **easyWallboxu**, kterou může konfigurovat i zákazník pro nastavení maximálního nabíjecího proudu/výkonu.



Limit DPM: hodnota proudu/výkonu uvedená ve smlouvě o dodávce elektrické energie, kterou může konfigurovat i zákazník. Volitelný pouze při použití funkce DPM po instalaci dodaného proudového snímače.



Maximální proud/výkon nabíjení vozidla musí být vždy nižší než nejpřísnější limit.



Instalace a konfigurace parametrů musí být v souladu s platnými místními předpisy. Před nastavením parametrů zkontrolujte aktualizace místních technických norem.

Následující tabulka obsahuje indikativní hodnoty maximálního proudu pro každou zemi instalace; tyto hodnoty je třeba před každou instalací ověřit:

Země	Mezní hodnota v Power Upgrade [A]	Země	Mezní hodnota v Power Upgrade [A]
1. Německo	20	11. Česká republika	25
2. Francie	32	12. Slovensko	20
3. Spojené království	32	13. Maďarsko	32
4. Belgie	22	14. Dánsko	16
5. Lucembursko	32	15. Švédsko	32
6. Nizozemí	22	16. Itálie	26
7. Švýcarsko	16	17. Španělsko	32
8. Rakousko	16	18. Portugalsko	32
9. Polsko	32	19. Norsko	32
10. Řecko	32		

1. Otevřete **easyWallbox** PowerUp ve vašem smartphonu.
2. Odsouhlaste bezpečnostní informace.
3. Načtete QR kód, je-li k dispozici (viz kapitola 5.2).
4. Nastavte „**Bezpečnostní limit**“ stanovený podle výše uvedených pokynů.
5. Nastavte „**Uživatelský limit**“ stanovený podle výše uvedených pokynů.
6. Zkontrolujte, jestli je otočný přepínač (U14) v poloze 2, aplikace umožňuje aktivovat/deaktivovat DPM.
 - a. Pokud snímač není nainstalovaný, nebo tuto funkci nechcete používat, nastavte DPM na Off (standardně je DPM na Off).
 - b. Pokud se snímač nainstaluje podle pokynů uvedených v části 4.8, nastavte „DPM“ na ON a nastavte „**Limit DPM**“ na základě smlouvy o dodávce elektřiny.



Pokud se nepostupuje podle pokynů uvedených v této kapitole, všechny parametry pro režim Plug&Play zůstanou stejné jako ty původně nastavené. To snižuje výkon easyWallboxu.

5. PRVNÍ SPUŠTĚNÍ

5.1. Zapnutí easyWallboxu

Zařízení nemá spouštěcí/vypínací tlačítka. Po instalaci je připraveno na nabíjení za těchto dvou podmínek:

- správná instalace v souladu s pokyny uvedenými v tomto návodu
- dobrý stav zařízení.



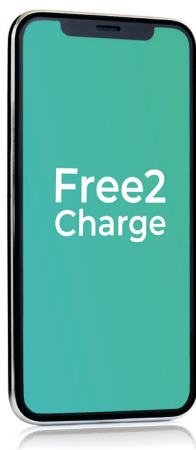
Nebezpečí zásahu elektrickým proudem, pokud je zařízení poškozené. Používání poškozeného zařízení může způsobit zásah elektrickým proudem.

Pokud je zařízení poškozené, pro zabránění vzniku nebezpečných situací, které by mohly vést k úrazům a škodám, je třeba dodržet následující pokyny:

- zabránit používání poškozeného zařízení
- jasně označit poškozené zařízení, aby ho nepoužívaly jiné osoby
- okamžitě zavolat kvalifikovanou osobu, který provede opravu anebo zařízení vyřadí z provozu, pokud se nedá opravit.

5.2. Aplikace Free2Charge (pouze pro uživatele)

Free2Charge je aplikace pro inteligentní telefony, k dispozici na Google Play® nebo App Store®, která se může použít pro konfiguraci, monitorování a nastavení **easyWallboxu** připojením přes Bluetooth.

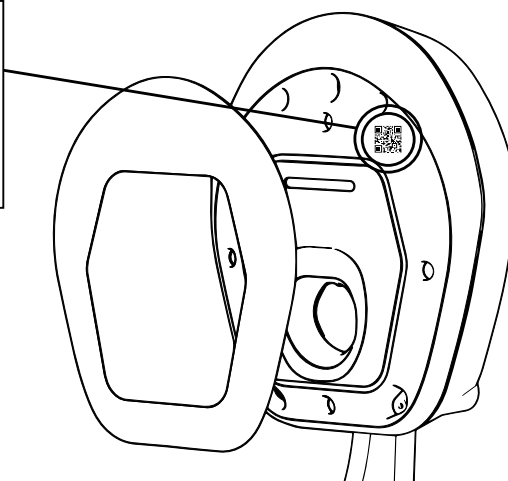


Free2Charge



- Pokud se nepostupuje podle pokynů uvedených v kapitole 4.11, všechny parametry pro režim Plug&Play zůstanou stejné jako ty původní.
- Při současném používání Free2Charge a funkce inteligentního nabíjení (smart) vozidla by mohlo dojít k menším provozním problémům.

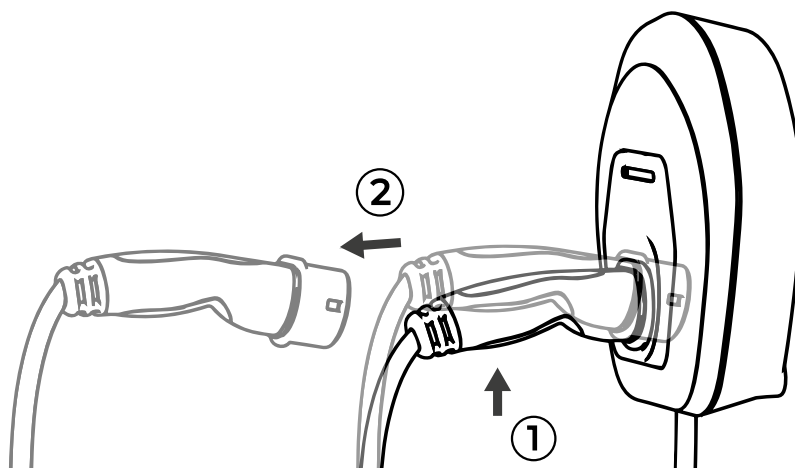
Za účelem ověření inteligentního telefonu načtěte QR kód podle pokynů v příručce k aplikaci. Ohledně bližších informací odkazujeme přímo na aplikaci.



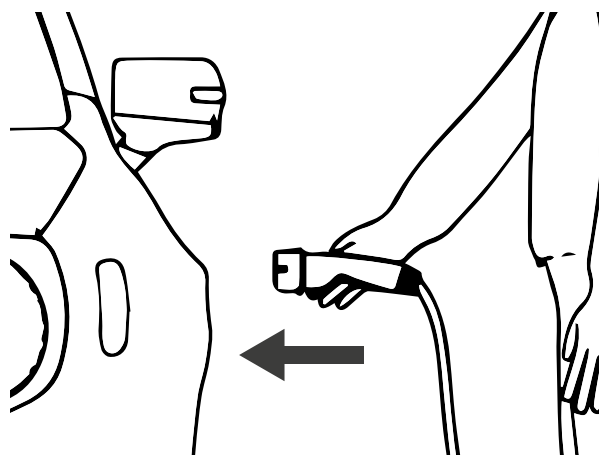
6. POSTUP NABÍJENÍ

Nabít elektrické vozidlo prostřednictvím **easyWallboxu** je velmi jednoduché. Stačí:

1. Zkontrolujte, jestli je LED indikátor MODRÝ (viz kapitola 6.1).



2. Vytáhnout z **easyWallboxu konektor.**



3. Zapojit konektor k elektrickému vozidlu.



- Pro připojení konektoru na vstupu vozidla se nesmí použít žádné adaptéry pro vozidla.
- Zabraňte dynamickému namáhání kabelu. Netahejte za kabel a nezkrucujte ho.

Informace o dokončení nabíjení naleznete v kapitole 7.

6.1. LED Indikátor stavu

Na přední straně nabíjecí stanici se nachází LED pásek, který poskytuje vizuální signály a alarmy s funkcí informovat o stavu **easyWallboxu**:

- **MODRÁ** stav STAND-BY:
easyWallbox je připraven spustit nabíjení nebo je nabíjení ukončeno.
- **ZELENÁ** stav NABÍJENÍ:
easyWallbox nabíjí elektrické vozidlo.
- **ČERVENÁ BLIKAJÍCÍ** stav ALARM:
easyWallbox neprovádí nabíjení kvůli chybě.
Z drobných chyb se **easyWallbox** resetuje do několika sekund sám.
Pokud stav ALARMU trvá příliš dlouho, kontaktujte servisní službu (viz kapitola 11).

7. ZASTAVENÍ NABÍJENÍ

Po dokončení nabíjení se barva LED indikátoru změní na MODROU a je možné vytáhnout konektor z elektrického vozidla podle pokynů uvedených v kapitole 7.1. Pokud nabíjení dokončené není, je třeba ho nejdříve přerušit. Přerušit se může dvěma odlišnými způsoby:

- Přímo z elektrického vozidla pomocí příslušného ovladače (viz návod k používání vozidla).
- Použitím aplikace **Free2Charge**.

Po přerušení nabíjení si přečtěte následující kapitolu.

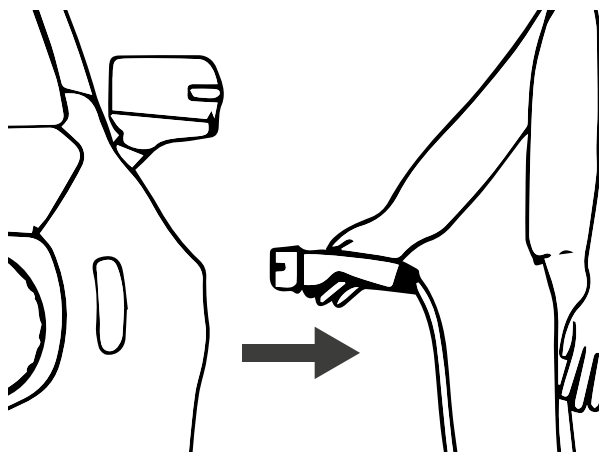


Veďte na vědomí, že pokud chcete přerušené nabíjení obnovit, musíte z vozidla vytáhnout konektor.

7.1. Dokončení postupu nabíjení

Pro dokončení nabíjení postupujte podle následujících pokynů:

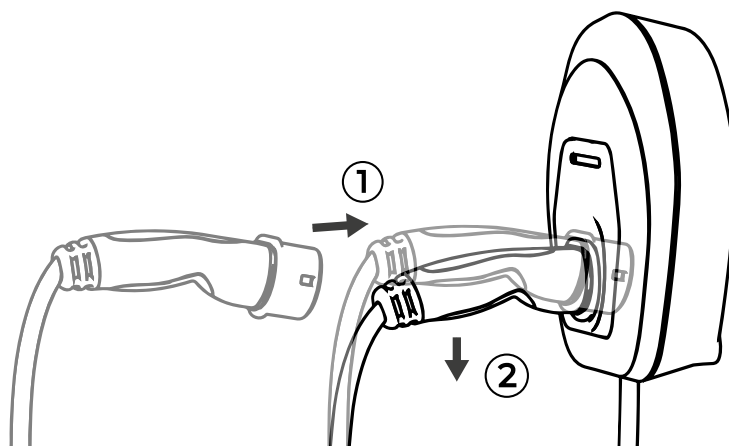
1. Zkontrolujte, jestli na zařízení svítí MODRÝ LED indikátor.



2. Vytáhněte konektor ze vstupu vozidla.



Konektor z vozidla nevytahujte, pokud NENÍ nabíjení dokončeno a svítí ZELENÝ LED indikátor. Mohlo by přitom dojít k poškození kabelu, zásahu elektrickým proudem či jiným vážným zraněním.



3. Zasuňte konektor do [easyWallboxu](#).

8. ÚDRŽBA



Před provedením jakékoliv údržby na easyWallboxu je třeba zkontrolovat, jestli není pod napětím.

Bezproblémový provoz a dlouhá životnost **easyWallboxu** závisí na provádění pravidelné kontroly a údržby zařízení.

Několik příkladů možného poškození **easyWallboxu**:

- poškození obalu
- poškození předního panelu
- poškození komponentů
- náhodné vytažení komponentů



Poškozené nebo vadné zařízení se za žádných okolností nesmí používat. Jakoukoliv závadu musí okamžitě opravit kvalifikovaná osoba.



Nebezpečí zásahu elektrickým proudem na poškozeném zařízení. Používání poškozeného zařízení může způsobit zásah elektrickým proudem.

Pokud je zařízení poškozené, pro zabránění vzniku nebezpečných situací, které by mohly vést k úrazům a škodám, je třeba dodržet následující pokyny:

- zabránit používání poškozeného zařízení
- jasně označit poškozené zařízení, aby ho nepoužívaly jiné osoby
- okamžitě zavolat kvalifikovanou osobu, který provede opravu anebo zařízení vyřadí z provozu, pokud se nedá opravit.

8.1. Intervaly běžné údržby

easyWallbox nevyžaduje žádnou specifickou údržbu. Nicméně doporučujeme:

- vždy zasunout konektor do **easyWallboxu**, pokud není zařízení v provozu
- čistit plastový kryt vlhkým hadrem
- provádět pravidelné kontroly a čištění konektoru po jeho odpojení z elektrické sítě
- nečistěte **easyWallbox** agresivními rozpouštědly nebo abrazivními materiály
- před každým nabíjením provést vizuální kontrolu zařízení za účelem zjištění případných závad
- při každém nabíjení a před každým zapojením do sítě provést vizuální kontrolu napájecího kabelu
- po vytažení zástrčky ze zásuvky uložit kabel a v případě potřeby ho omotat kolem obalu **easyWallboxu**; Rozhodně je třeba kabel uložit bezpečným způsobem, aby nikomu nepřekážel a nepoškodil se (např. pod koly vozidel).
- provést kontrolu provozní připravenosti.



easyWallbox neobsahuje komponenty, na kterých může uživatel provádět opravy nebo údržbu.



Jediná část, která se může z easyWallboxu demontovat v souladu s pokyny a výhradně ve fázi instalace a demontáže je snímatelný kryt. Jinak se easyWallbox nesmí otevírat; toto pravidlo neplatí pro kvalifikovanou osobu během instalace v režimu Power Upgrade, demontáže a údržby.

9. DEMONTÁŽ A USKLADNĚNÍ

Po skončení technické a provozní životnosti se musí **easyWallbox** deaktivovat nebo vyřadit z provozu.

9.1. Odpojení elektrického napájení – v režimu Power Upgrade



Nebezpečí zásahu elektrickým proudem.

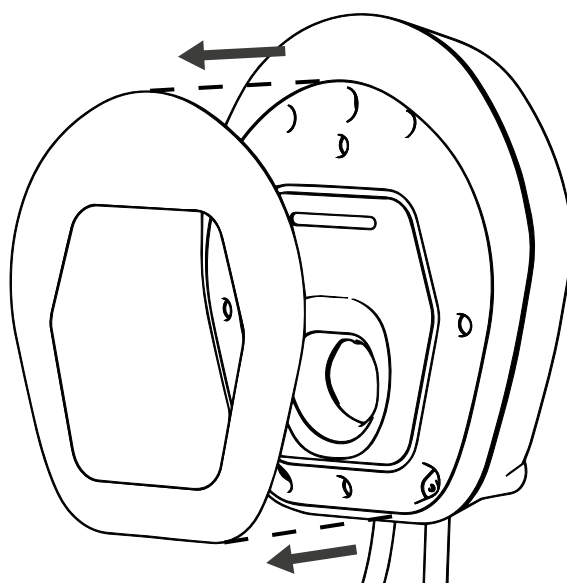
Před zahájením instalace se ujistěte, že není **easyWallbox** připojen k žádné elektrické síti. Instalace, údržba a demontáž se musí provádět výhradně na zařízení odpojeném od elektrické energie. Demontáž **easyWallboxu** doporučujeme svěřit do rukou kvalifikovaných osob.



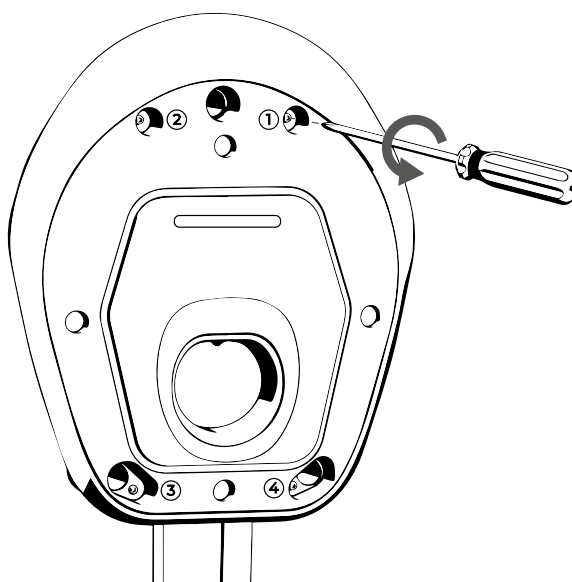
Pro odpojení napájení u zařízení nainstalovaných ve Francii odkazujeme na návod k instalaci – Režim 2 Power Upgrade.

9.2. Demontáž zařízení ze zdi

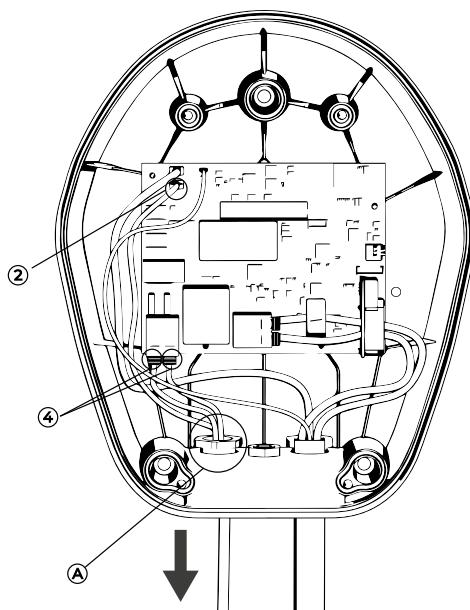
Pokud chcete demontovat **easyWallbox** ze zdi, na které je nainstalován, postupujte následovně:



1. Sejměte snímatelný kryt.

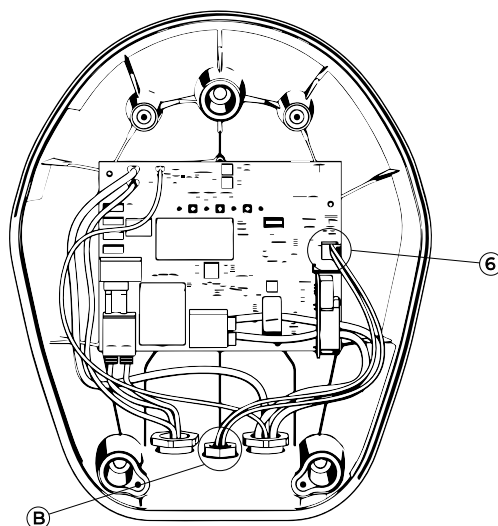


2. Sejměte přední panel **easyWallboxu** odšroubováním 4 šroubů.



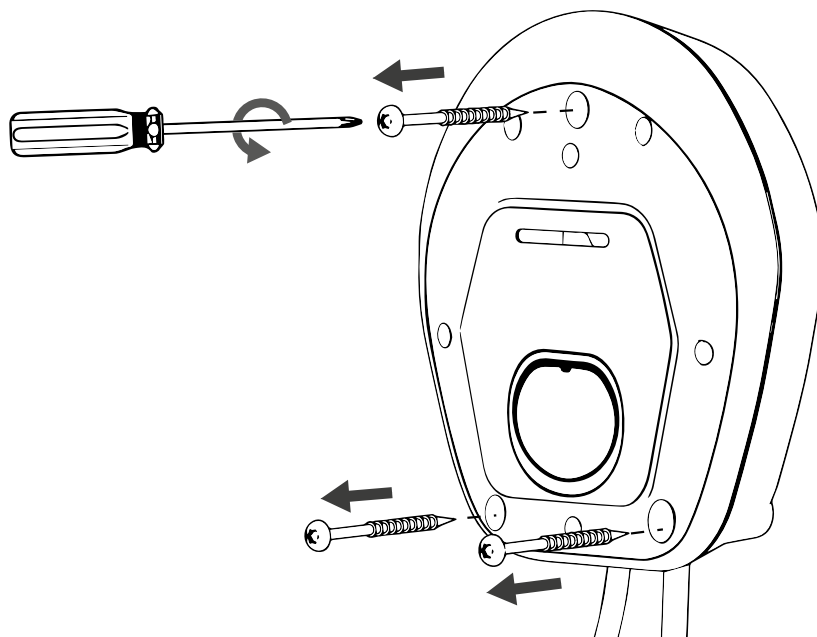
3. Odpojte napájecí kabely.

- Odpojte uzemňovací kabel připojený ke koncovce J3 „Faston“ (2).
- Odpojte kabely připojené ke koncovkám J1 „push-lock“ bez použití nářadí (4).
- Vytáhněte napájecí kabel z kabelové průchodky (A).

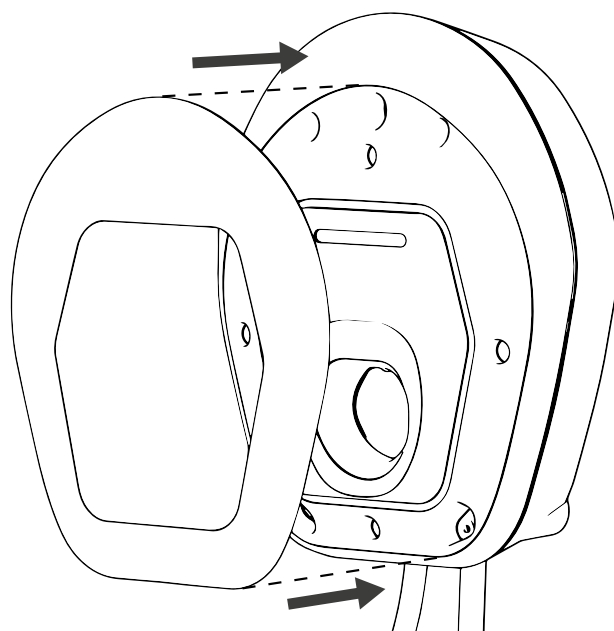


4. Odpojte i kabel snímače (je-li použitý).

- Odpojte opletený kabel od pružinových svorek J7 „push-in“ (6) bez použití nářadí.
- Vytáhněte opletený kabel z kabelové průchodky (B).



5. Odšroubujte 3 šrouby ze zdi.



6. Nasadte snímatelný kryt.

9.3. Skladování

Pokud chcete **easyWallbox** demontovat a uchovat pro budoucí použití, pro zachování jeho funkčnosti je třeba dodržet následující pokyny:

- před uskladněním zařízení řádně očistit
- čisté zařízení uložit do původního obalu nebo jiného vhodného, čistého a suchého obalu
- dodržet následující podmínky skladování:
 - teplota skladování se musí pohybovat v rozmezí od -25°C do +40°C
 - průměrná teplota nesmí překročit 35°C během 24 h
 - relativní vlhkost vzduchu nesmí překročit 95% a je třeba zamezit tvorbě kondenzátu.

10. LIKVIDACE



10.1. Likvidace obalu

Likvidujte obal s ohledem na životní prostředí. Obalové materiály tohoto výrobku jsou recyklovatelné a musí se zlikvidovat podle platných právních předpisů země, ve které se zařízení používá.

10.2. Vyřazení z provozu a likvidace **easyWallboxu**

Toto zařízení je certifikováno v souladu s evropskou směrnicí 2012/19/EU o odpadních elektrických a elektronických zařízeních (OEEZ). Směrnice určují referenční rámec pro odevzdání a recyklaci použitých zařízení, platný v celé EU. Bližší informace o zařízeních na likvidaci odpadů si můžete vyžádat od místních úřadů.



Manipulace a likvidace odpadních elektrických a elektronických zařízení (OEEZ) se musí provádět v souladu s platnými právními předpisy, odděleně od běžného komunálního odpadu.

11. SERVIS

Pokud máte otázky týkající se instalace **easyWallboxu**, obraťte se na autorizované servisní středisko. Na webových stránkách www.esolutionscharging.com / www.easywallbox.eu jsou uvedeny informace o servisních střediscích, které jsou zákazníkům k dispozici.

Pokud máte otázky týkající se používání **easyWallboxu**, obraťte se na autorizované servisní středisko.

Free2Move eSolutions S.p.A. poskytuje podporu na pevné lince v **místním jazyce** pro tyto státy:

Německo	Švédsko
Spojené království	Itálie
Belgie	Španělsko
Lucembursko	Portugalsko
Nizozemí	Řecko
Francie	Česká republika
Švýcarsko	Slovensko
Rakousko	Maďarsko
Polsko	Norsko (pouze v angličtině)
Dánsko	

Pevná linka: 8:00 - 20:00 od pondělí do soboty.

Pokud se chystáte zavolat na číslo podpory Free2Move eSolutions S.p.A., mějte po ruce informace uvedené v kapitole 3.2:

- označení modelu
- výrobní číslo.

DISCLAIMER

Informace uvedené v tomto návodu jsou vlastnictvím Free2Move eSolutions S.p.A. a nesmí se šířit ani částečně.

Původní návod je vypracován v italském jazyce. Pokyny v jiných jazycích jsou překladem původního návodu.

Free2Move eSolutions S.p.A. nenese odpovědnost za případné škody na majetku či zranění osob a zvířat, které mohou být přímo nebo nepřímo způsobené nedodržením všech pokynů a upozornění pro instalaci, používání a údržbu easyWallboxu uvedených v tomto návodu.

Free2Move eSolutions S.p.A. si vyhrazuje všechna práva na tento dokument nebo v něm obsažené obrázky. Je zakázáno jakékoliv kopírování, šíření obsahu třetím stranám nebo používání celého či části obsahu bez předchozího písemného souhlasu Free2Move eSolutions S.p.A..

Na výrobek se vztahuje zákonná záruka na zboží v souladu se zákonem o ochraně spotřebitele, která je k dispozici na stránkách www.esolutionscharging.com / www.easywallbox.eu

© Copyright 2021 Free2Move eSolutions S.p.A. V.042022

Všechna práva vyhrazena

www.esolutionscharging.com / www.easywallbox.eu



Sídlo společnosti
Free2Move eSolutions S.p.A.

Piazzale Lodi, 3
20137 Milán - Itálie

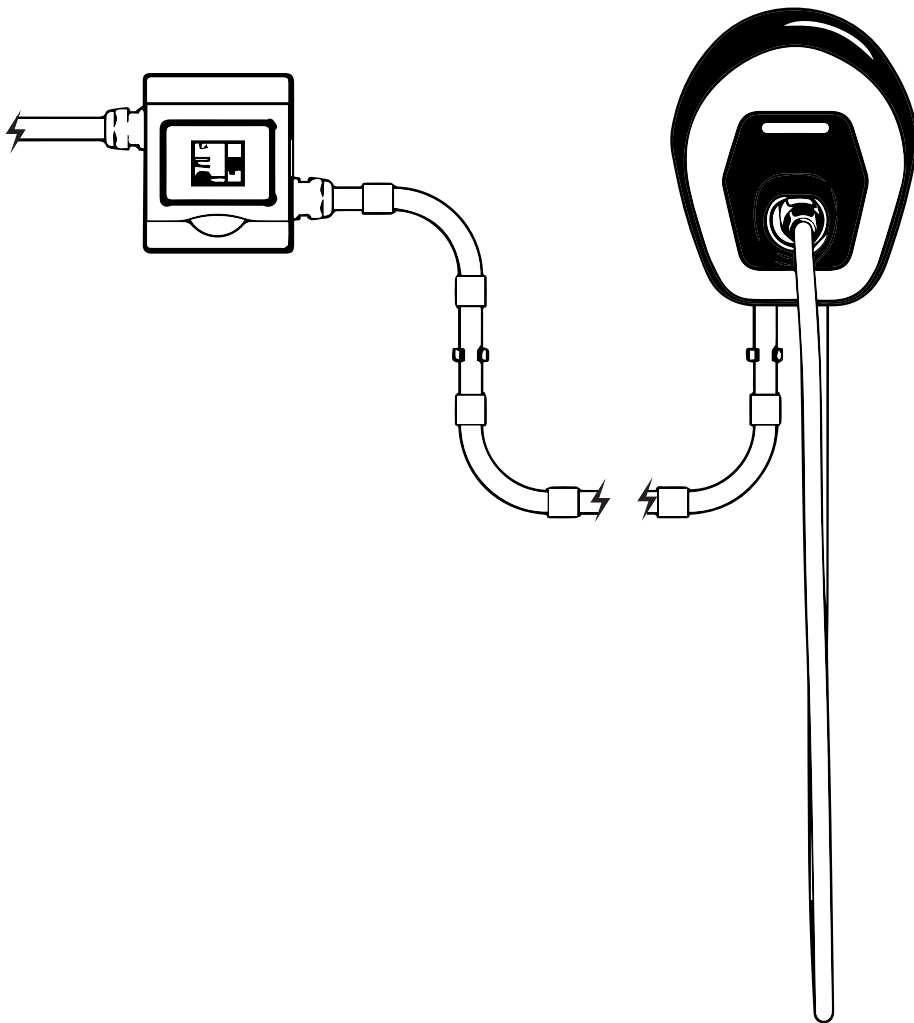
Zákaznická podpora:

<https://www.esolutions.free2move.com/contacts/>



HANDBUCH DES INSTALLEURS

D



INHALT

ABSCHNITT		SEITE
1.	INFORMATIONEN ZUM HANDBUCH DES INSTALLEURS	4
1.1.	Installation im Power Upgrade-Mode	5
1.2.	Kundendienst	5
1.3.	Verwendete Symbole	5
1.4.	Warnungen	6
2.	SICHERHEIT	8
2.1.	Sachgemäßer Gebrauch der easyWallbox	8
2.2.	Unsachgemäßer Gebrauch	11
2.3.	Grundlegende Sicherheitshinweise	12
2.3.1.	Einhaltung der lokalen Bedingungen	12
2.3.2.	Einhaltung der Überwachungspflicht	13
2.3.3.	Regulatorischer Status	13
3.	PRODUKTBESCHREIBUNG	14
3.1.	Allgemeine Beschreibung	14
3.2.	Typenschild	17
3.3.	Technische Merkmale der Ladestation	18
3.4.	Dynamisches Energiemanagement (DPI Dynamic Power Management)	19
3.5.	Produktversionen von Land zu Land	20
4.	INSTALLATION	20
4.1.	Wahl der Position	21
4.2.	Akzeptable Umgebungsbedingungen	22
4.3.	Verpackungsinhalt	23
4.4.	Öffnen der Verpackung	24
4.5.	Montage an der Wand	25
4.6.	Entfernung des Stromversorgungskabels	29
4.7.	Stromversorgungsanschluss	32
4.8.	Installation des Sensors für das dynamische Energiemanagement (DPM - Dynamic Power Management) (optionaler Schritt)	34
4.8.1.	Installation eines DPM-Sensors in einem einphasigen Haushaltsnetz ohne Stromerzeugungsanlage	36

INHALT

ABSCHNITT	SEITE	
4.8.2.	Installation eines DPM-Sensors in einem dreiphasigen Haushaltsnetz ohne Stromerzeugungsanlage	38
4.8.3.	Installation eines DPM-Sensors in einem einphasigen Haushaltsnetz mit Stromerzeugungsanlagen	39
4.9.	Einstellung des Drehschalters (Optional)	41
4.10.	Zusammenbau des Gehäuses	42
4.11.	Konfiguration über easyWallbox PowerUp (Service-App)	43
5.	ERSTE INBETRIEBNAHME	45
5.1.	Einschalten der easyWallbox	45
5.2.	App „Free2Charge“ (nur für Benutzer)	46
6.	LADEVORGANG	47
6.1.	LED-Statusanzeige	48
7.	STOPP DES LADEVORGANGS	49
7.1.	Beendigung des Ladevorgangs	50
8.	WARTUNG	51
8.1.	Intervalle der ordentlichen Wartung	52
9.	DEMONTAGE UND LAGERUNG	53
9.1.	Trennung von der Stromversorgung - im Power Upgrade-Mode	53
9.2.	Demontage des Gerätes von der Wand	54
9.3.	Lagerung	57
10.	ENTSORGUNG	57
10.1.	Entsorgung der Verpackung	57
10.2.	Außerbetriebnahme und Entsorgung der easyWallbox	57
11.	KUNDENDIENST	58
	HAFTUNGSAUSSCHLUSS	59

1. INFORMATIONEN ZUM HANDBUCH DES INSTALLEURS

Vielen Dank, dass Sie sich für **easyWallbox** entschieden haben. Bitte nehmen sie sich einige Minuten Zeit, um die Dokumentation zur Installation und zum sicheren Gebrauch zu lesen. Auf diese Weise erfahren Sie alles über ihre Vorteile. **easyWallbox Ladestation zum Laden von Elektrofahrzeugen, die bis 7,4 kW ausgelegt und zertifiziert ist.** Dieses revolutionäre Produkt kann sowohl im **Plug&Play-Mode**, mit Anschluss an das Netzteil über Stecker und Kabel, als auch im **Power Upgrade-Mode** installiert werden.

Die Informationen in **diesem Handbuch des Installateurs** richten sich an die Techniker, die für die Installation zuständig sind, und an die Benutzer der **easyWallbox**. Darüber hinaus beziehen sie sich auf die **Installation im Power Upgrade-Mode**, den sicheren Gebrauch und die grundlegende Wartung dieses Geräts.



Für die Installation in Frankreich mit bis zu 32 A, siehe Handbuch des Installateurs - Mode 2 Power Upgrade.



Vor der Installation des Produktes müssen Sie die zugehörige Dokumentation sorgfältig durchlesen, um sich mit den Anweisungen und den Sicherheitshinweisen vertraut zu machen.



Da es sich um eine permanente Verbindung zur Stromversorgung handelt, erfordert die Installation im Power Upgrade-Mode qualifizierte Techniker, die qualifiziert sind, eine dedizierte Stromversorgung nach dem neuesten Stand der Technik zu planen und zu realisieren und das häusliche elektrische System gemäß den örtlichen Vorschriften und des Energieversorgungsvertrages zu zertifizieren. Darüber hinaus muss der Techniker qualifiziert sein, Ladestationen für Elektrofahrzeuge zu installieren.



Bevor mit der Installation begonnen wird, muss der qualifizierte Techniker, der die Installation im Power Upgrade-Mode ausführt, sicherstellen, dass er Zugriff auf easyWallbox PowerUp hat, indem er die von der App geforderten Vorgänge ausführt (siehe Kapitel 4.11).

Hinsichtlich der Installation im Plug&Play-Mode siehe die entsprechende Dokumentation im **Bedienerhandbuch**.

1.1. Installation im Power Upgrade-Mode

Die Installation im Power Upgrade-Mode erfordert eine permanente Verbindung mit dem Stromnetz. Aus diesem Grund ist ein qualifizierter Techniker erforderlich, der autorisiert ist, eine elektrische Anlage in Übereinstimmung mit den örtlichen Vorschriften und dem Energieversorgungsvertrag auszuführen und zu zertifizieren. Darüber hinaus muss der Techniker qualifiziert sein, Anlagen für das Laden von Elektrofahrzeugen zu installieren.



Die Installation des Produkts im Power Upgrade-Mode muss sorgfältig unter der Einhaltung der Anweisungen in diesem Handbuch ausgeführt werden.



Für jegliche Fragen oder Zweifel hinsichtlich Gebrauch, Installation und Wartung der easyWallbox kontaktieren Sie bitte unseren Kundenservice (siehe Kapitel 11).

1.2. Kundendienst

Für nähere Informationen zum Kundendienst siehe Kapitel 11.

1.3. Verwendete Symbole



GEFAHR

Dieses Symbol weist auf eine unmittelbare Gefahr hin, die zum Tod oder schweren Verletzungen führen kann.



WARNUNG

Dieses Symbol weist auf eine gefährliche Situation hin, die zum Tod oder schweren Verletzungen führen kann.



VORSICHT

Dieses Symbol weist auf eine gefährliche Situation hin, die zu leichten Verletzungen führen kann.



ACHTUNG

Dieses Symbol weist auf eine Situation hin, die zu Schäden am **easyWallbox** führen kann.



QUALIFIZIERTES PERSONAL

Arbeit, die von einem Techniker, nachstehend „qualifiziertes Personal“, ausgeführt werden muss, der autorisiert ist, eine elektrische Anlage in Übereinstimmung mit den örtlichen Vorschriften und dem Energieversorgungsvertrag auszuführen und zu zertifizieren. Darüber hinaus muss der Techniker qualifiziert sein, Anlagen für das Laden von Elektrofahrzeugen zu installieren.

1.4. Warnungen



Stromschlag- und Brandrisiko

- Bevor Sie **easyWallbox** verwenden, **müssen Sie die Inhalte** dieses Handbuchs genau durchgelesen haben, um Vertrautheit mit den Anweisungen und den Sicherheitshinweisen zu bekommen.
- **Bevor Sie mit der** Installation beginnen, müssen Sie sicherstellen, dass **easyWallbox** nicht an jegliche Stromversorgung angeschlossen ist. Alle Installations-, Wartung- und Demontearbeiten dürfen nur dann ausgeführt werden, wenn das Gerät nicht an die Stromversorgung angeschlossen ist.
- Vor der Installation oder den Gebrauch des Gerätes **müssen Sie sicherstellen, dass keine der Komponenten beschädigt ist**. Beschädigte Komponenten können durch Überhitzung zu Stromschlägen, Kurzschlüssen und Bränden führen. Ein beschädigtes oder defektes Gerät darf nicht verwendet werden.
- Installieren Sie die **easyWallbox nicht in der Nähe von Benzinkanistern bzw. brennbaren Substanzen im Allgemeinen**.
- **Vor jeglichen Wartungseingriffen** müssen Sie sicherstellen, dass die Stromversorgung getrennt ist.
- Bevor Sie die **easyWallbox** installieren, müssen Sie sicherstellen, dass **die Hauptstromversorgung getrennt wurde**.
- Vor dem Verschieben oder Transportieren der **easyWallbox** müssen Sie sicherstellen, **dass sie nicht an die Stromversorgung angeschlossen ist**.
- Die Verwendung der **easyWallbox** muss sich **auf die spezifische Anwendung beschränken**, für die sie ausgelegt wurde.
- **Nicht korrekt ausgeführte** Installations-, Wartungs- oder Reperatur Eingriffe **können zu Risiken für den Benutzer führen**. Stellen Sie sicher, dass die **easyWallbox** nur unter den **korrekten Betriebsbedingungen benutzt wird**.

- Das Gerät muss **in Übereinstimmung mit den örtlichen und internationalen Vorschriften sowie allen in diesem Handbuch angegebenen technischen Anforderungen an die elektrische Stromanlage** angeschlossen werden.
- **Kinder** oder andere Personen, die nicht in der Lage sind, die mit der Installation oder der Verwendung des Geräts in Zusammenhang stehenden Risiken einzuschätzen, laufen Gefahr **schwer verletzt zu werden oder ihre Leben zu riskieren**. Diese Personen dürfen das Gerät nicht verwenden und müssen überwacht werden, wenn sie sich in dessen Nähe aufhalten.
- **Haustiere und andere Tiere müssen** vom Gerät und vom Verpackungsmaterial **ferngehalten werden**.
- **Kinder dürfen nicht mit dem Gerät**, dessen Zubehör oder der Verpackung, die mit dem Produkt zusammen geliefert wurde, **spielen**.
- **easyWallbox enthält keine Komponenten, die vom Benutzer repariert oder selbstständig gewartet werden können**.
- **Das einzige Bauteil, das von der easyWallbox** und nur während der Installation und Demontage sowie laut den Anweisungen abgenommen werden darf, ist die **abnehmbare Abdeckung**. **easyWallbox** darf nur während der Installations-, Demontage- oder Wartungsarbeiten durch qualifiziertes Personal geöffnet werden.
- **easyWallbox** kann nur in Kombination mit einer Energiequelle verwendet werden.
- **easyWallbox** muss **gemäß den geltenden Rechtsvorschriften** getrennt vom normalen Hausmüll als Elektro- und Elektronikgeräte-Abfall (WEEE-Richtlinie) behandelt und entsorgt werden.



Vor jeglichen Wartungsarbeiten müssen Sie immer die Stromzufuhr trennen. Bevor Sie mit der Installation der easyWallbox beginnen, müssen Sie sicherstellen, dass die Stromversorgung im Schaltschrank getrennt ist.

2. SICHERHEIT

2.1. Sachgemäßer Gebrauch der easyWallbox

easyWallbox ist nur für die **fixe Montage** vorgesehen. Die Station kann zum Laden von Elektrofahrzeugen im Innen- und Außenbereich mit eingeschränktem Zutritt (z.B. Privathäuser, private Garagen u. ä.) und in Übereinstimmung mit den Anweisungen in Kapitel und den örtlichen Vorschriften installiert werden. **Das Gerät darf ausschließlich zum Laden von vollelektrischen Fahrzeugen oder Hybridfahrzeugen verwendet werden, die mit Steckverbindern des Typs 2 kompatibel sind, wie in der IEC 62196-2 angegeben;** Es ist nicht mit anderen Fahrzeugen oder Geräten kompatibel. Die einschlägigen Bestimmungen einiger Länder sehen einen zusätzlichen Schutz gegen das Stromschlagrisiko vor. In jedem Fall müssen die Gebrauchsanweisungen in diesem Handbuch und jegliche zusätzliche Dokumentation gelesen werden, bevor die **easyWallbox** verwendet wird. **easyWallbox** muss an die elektrische Anlage geschützt durch eine Fehlerstrom-Schutzeinrichtung (RCD, Fehlerstromschutz) und einen Leistungsschutzschalter (MCB, ein Überstromschutz) angeschlossen werden.

Fehlerstrom-Schutzeinrichtung (RCD)

- Die Anlage muss einen entsprechend dimensionierten Differenzstromschalter enthalten. Es muss ein Fehlerstrom-Schutzschalter vom Typ A verwendet werden, da die **easyWallbox** über eine interne Überwachung des GS-Fehlerstroms von ≥ 6 mA mit Hilfe eines Differenzstromgerätes (RCM) mit einem maximalen nominalen Primärstrom von 80 A verfügt.
- Der Fehlerstrom-Schutzschalter muss einen Ansprech-Nennfehlerstrom von max. 30 mA haben, vom Typ A sein und folgenden Normen entsprechen: IEC 61008-1, IEC 61009-1, IEC 60947-2 und IEC 62423.
- Der Fehlerstrom-Schutzschalter muss alle stromführenden Leiter trennen. Der Leistungsschutzschalter muss den Normen IEC 60947-2, IEC 60947-6-2 und IEC 61009-1 oder den wichtigsten Abschnitten der IEC 60898-Serien oder IEC 60269-Serien entsprechen.
- **easyWallbox** kann an Erdungsanlagen vom Typ TT, TN und IT angeschlossen werden.

- IT-Netze müssen einen Isolationswächter gemäß IEC EN 61557-8 beinhalten, wenn Sie zum Laden von Elektrofahrzeugen verwendet werden, z.B. über einen Trenntransformator oder ein Batteriesystem. Ein Stromkreis, der einen Verbindungspunkt versorgt, darf nicht in einem PEN-Leiter in einem TN-System enthalten sein.



Das qualifizierte Personal kann auch eine einzelne elektromechanische Komponente einschließlich eines Fehlerstrom-Schutzschalter und eines Leistungsschutzschalters installieren.

Leistungsschutzschalter (MCB)

- Die Stromversorgung der **easyWallbox** muss an einem speziellen Leistungsschutzschalter installiert werden, der sich zum Schutz des Stromkreises im elektrischen Schaltkasten befindet.
- Die Mindestanforderungen an den Leistungsschutzschalter sind: Spannung 250 V, Nennstrom 32 A (unter der Annahme einer maximalen Aufnahme des Maximalstroms von 7.4 kW). Wenn die örtlichen Vorschriften die maximale Stromaufnahme nicht zulassen, muss das qualifizierte Personal einen Schutzschalter mit Nominalstrom wählen, der im installierten Zustand dem zulässigen Maximalstrom entspricht; als Interventionskurve wird eine Kurve vom Typ C für Wohnungsstromnetze o. ä. empfohlen.
- Im Falle eines Kurzschlusses darf der Wert von I_{2t} zum Fahrzeugstecker (Fall C) des Ladegeräts im Power Upgrade - Mode 80 000 A2s nicht überschreiten.
- Im Zuge der Dimensionierung des Leistungsschutzschalters muss der angenommene Kurzschlussstrom berücksichtigt werden. Der Wert 5 kA kann als Richtwert angenommen werden, allerdings muss vor der Installation eine genaue Bewertung vorgenommen werden. Das maximale Schaltvermögen des Leistungsschalters muss höher sein als der angenommene Kurzschlussstrom.
- Der Leistungsschutzschalter muss auch entsprechend dem Kabelquerschnitt bemessen sein.

- Beachten Sie, dass möblicherweise örtliche Vorschriften gelten, die je nach Installationsregion/-Land variieren können. **easyWallbox** muss unter Einhaltung der örtlichen Vorschriften installiert werden.
- 2 Sicherungen mit 1 A und 250 V sind im Versorgungskanal der Logik von **easyWallbox** integriert.
- Wenn der Leistungsschalter dimensioniert ist, müssen Sie die maximale Umgebungstemperatur, die im Schaltschrank erreicht wird, beachten.

Um mögliche Schäden durch Überstrom am Elektrofahrzeug zu vermeiden, muss der Stromversorgungskreis des Anschlusspunktes unbedingt mit einem Überspannungsleiter (SPD) geschützt werden.

Alle Anweisungen in diesem Handbuch des Installateurs **müssen von qualifiziertem Personal ausgeführt werden**, der die Anforderungen in Kapitel 1.3 erfüllt.



Vor Beginn der Installation muss das qualifizierte Personal sicherstellen, dass der Zugriff auf easyWallbox PowerUp hat, indem er die Vorgänge der App durchführt (siehe Kapitel 4.11).

Die Installation muss der IEC 60364-7-722 Einrichten von Niederspannungsanlagen Teil 7-722 entsprechen: Anforderungen für Betriebsstätten, Räume und Anlagen besonderer Art - Stromversorgung von Elektrofahrzeugen.



Die Installation muss den lokalen Installationsvorschriften entsprechen.

easyWallbox ist hinsichtlich der elektromagnetischen Verträglichkeit (EMV) für den Umgebungstyp B klassifiziert.

2.2. Unsachgemäßer Gebrauch

Die Verwendung der **easyWallbox** ist nur dann sicher, wenn sie dem vorgesehenen Gebrauch entspricht. Eine anderweitige Verwendung oder nicht autorisierte Änderungen am Gerät sind als unsachgemäß und somit als unzulässig einzustufen. Der Benutzer ist für die Verwendung verantwortlich und haftet für gefährliche Situationen bzw. Situationen, die gegen die im Benutzungsland geltenden gesetzlichen Vorschriften verstoßen.



Free2Move eSolutions S.p.A. übernimmt keine Haftung für Schäden, die durch nicht konforme Verwendung oder nicht autorisierte Änderungen am Gerät verursacht wurden.

2.3. Grundlegende Sicherheitshinweise

easyWallbox wurde in Übereinstimmung mit den gültigen Sicherheitsvorschriften entwickelt, gebaut und kontrolliert. Die Installation im Power Upgrade-Mode darf ausschließlich von qualifiziertem Personal durchgeführt werden, das in der Lage ist, die vorliegenden Anweisungen zu verstehen und diese genau zu befolgen sowie die damit verbundenen Risiken einzuschätzen und zu verstehen. Free2Move eSolutions S.p.A. übernimmt keine Haftung für Schäden an Personen oder Gegenständen, die auf einen Fehler in Bezug auf die Einhaltung der Sicherheitsvorschriften und die Anweisungen im vorliegenden Handbuch zurückzuführen sind.



In Übereinstimmung mit den internationalen Vorschriften ist easyWallbox ein für den nicht professionellen Gebrauch bestimmtes Produkt, d. h. einschließlich Endanwender (nachstehend "Endanwender"), die über keine zusätzlichen Kenntnisse bzw. Schulungen (normale Personen) außer den Beschreibungen in diesem Handbuch verfügt. Das Lesen des Handbuchs wird daher dringlichst empfohlen. Wenn ein Beispiel zur Erläuterung erforderlich ist, sind im Handbuch bestimmte Verhaltensweisen und/oder Tätigkeiten angegeben, die der Endanwender genau lesen muss, um die easyWallbox ordnungsgemäß zu verwenden. Denken Sie daran, dass der Endanwender die verschiedenen Kundendienstkanäle kontaktieren kann, um Zweifel und/oder Fragen zu klären, die sich aus der Verwenden, der Installation und/oder der Wartung der easyWallbox ergeben (siehe Kapitel „Kundendienst“ in diesem Handbuch).

2.3.1. Einhaltung der lokalen Bedingungen

Die Betriebssicherheit der **easyWallbox** hängt von der korrekten Installation ab, die den einschlägigen geltenden Vorschriften entsprechen muss.



Eine falsche Installation stellt ein Risiko dar und kann folglich zu schweren oder tödlichen Verletzungen führen.

2.3.2. Einhaltung der Überwachungspflicht

Kinder und Personen, die auch nur vorübergehend nicht in der Lage sind, die möglichen Risiken, die sich aus der falschen Verwendung von **easyWallbox** ergeben, einzuschätzen, müssen sowohl während des Betriebs als auch bei Nichtgebrauch vom Gerät und vom Ladekabel ferngehalten werden.

2.3.3. Regulatorischer Status

easyWallbox muss in einem einwandfreien Zustand gehalten werden. Im Falle von Schäden oder Defekten läuft der Benutzer Gefahr durch Stromschlag schwer verletzt zu werden. Aus diesem Grund müssen Sie die folgenden Anweisungen befolgen:

- Vermeiden Sie Stöße am Gerät
- Vermeiden Sie unsachgemäßen Gebrauch
- Vermeiden Sie einen falschen Gebrauch
- Zeigen Sie die Fehlfunktion des Gerätes deutlich an, damit es von anderen Personen nicht benutzt wird
- Fordern Sie einen sofortigen Eingriff durch qualifizierte Techniker an, um das beschädigte oder defekte Gerät zu reparieren.

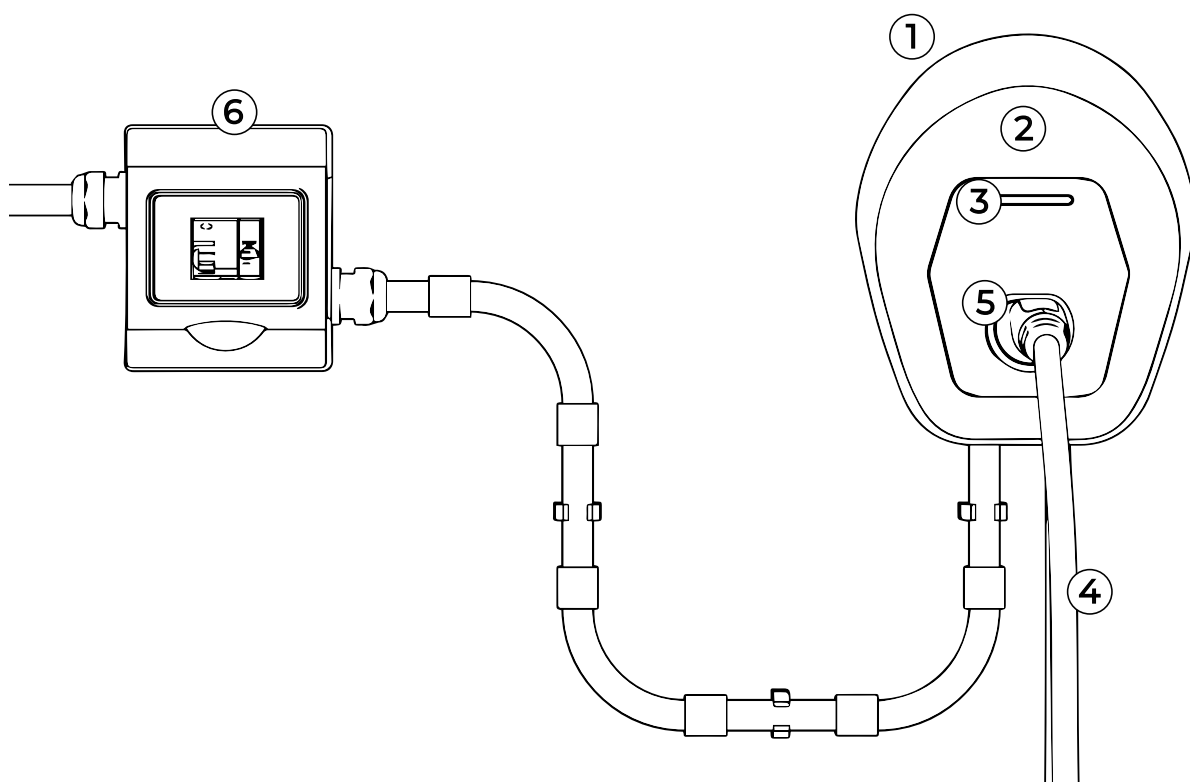


Während eines starken Gewitters wird von der Verwendung der easyWallbox abgeraten.

3. PRODUKTBESCHREIBUNG

3.1. Allgemeine Beschreibung

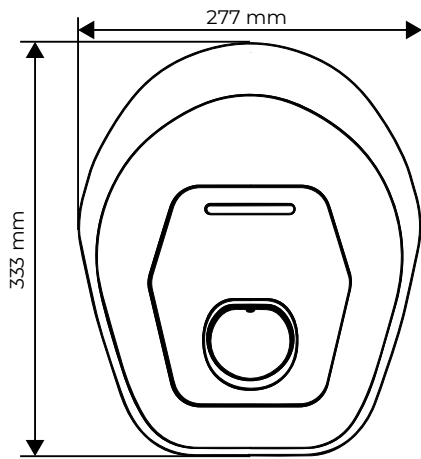
Das Gehäuse der **easyWallbox** besteht aus Polycarbonat, wodurch ein hohes Niveau an Stabilität und Leichtigkeit sichergestellt werden kann. Das Design des Geräts ist das Ergebnis einer eingehenden Entwicklung, die ein ergonomisches, schmales und intelligentes Arbeitswerkzeug bieten soll.



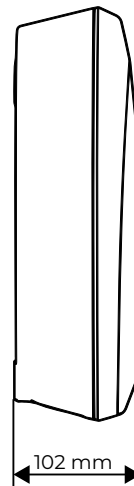
Produktbeschreibung

- | | |
|-------------------------------|---|
| ① Gehäuse | ⑤ Anschlussbuchse vom Typ 2 |
| ② Abnehmbare Abdeckung | ⑥ Elektrische Installation einschließlich Schutz-
einrichtungen und Verkabelung (nicht im Lieferum-
fang enthalten) |
| ③ LED-Statusanzeige | |
| ④ Kabel mit Stecker vom Typ 2 | |

Abmessungen der Ladestation easyWallbox

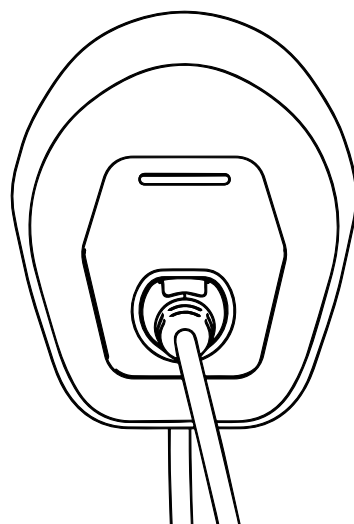


Vorderansicht

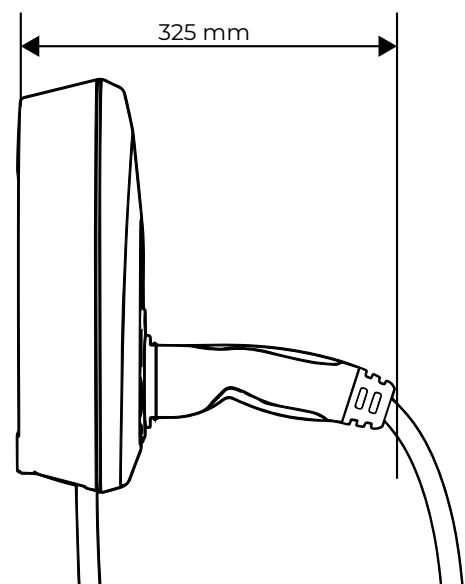


Seitenansicht

Abmessungen der Ladestation easyWallbox mit eingestecktem Ladekabel

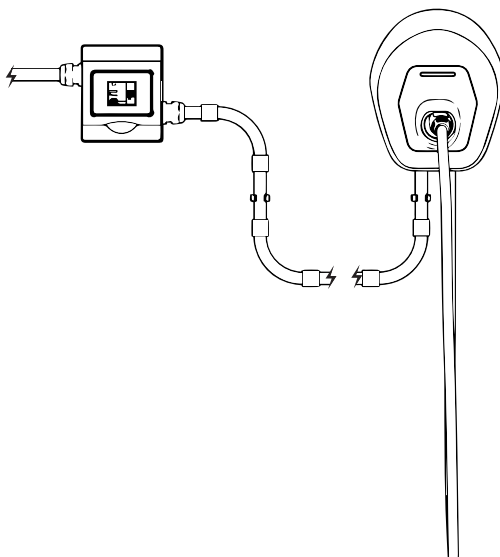


Vorderansicht



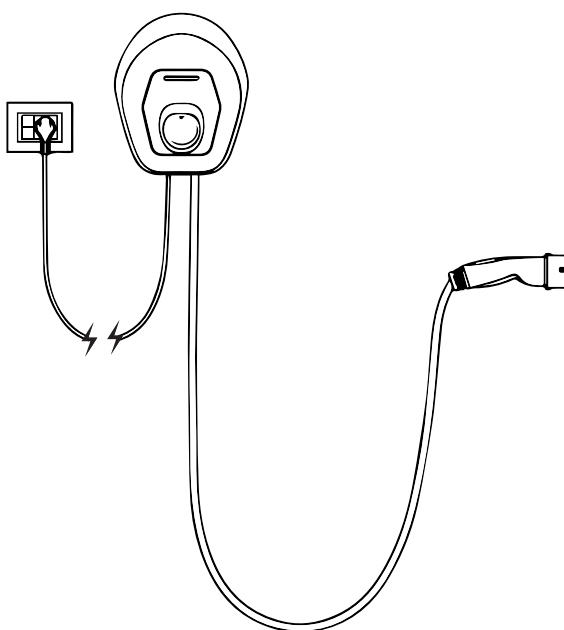
Seitenansicht

Installation der **easyWallbox** im Power Upgrade-Mode.



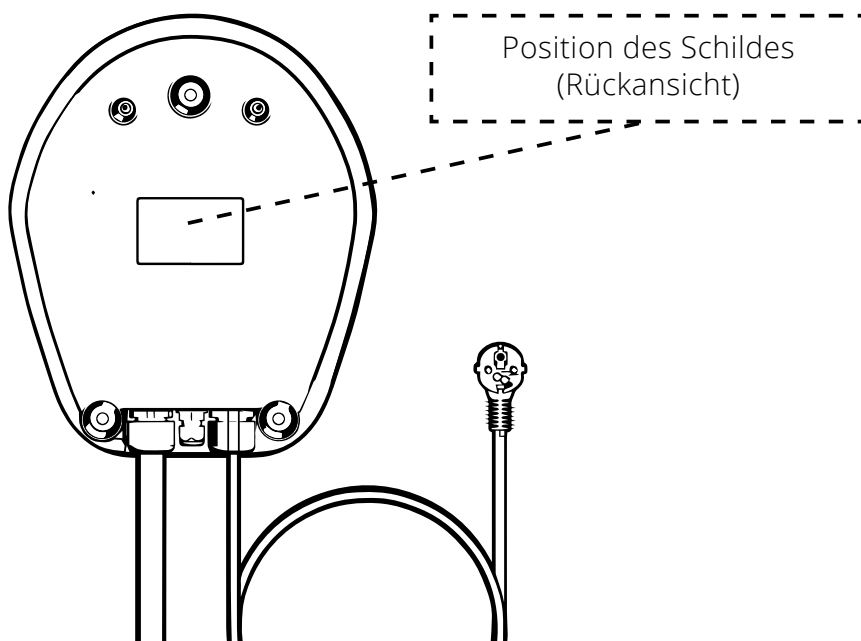
Installation der **easyWallbox** im Plug&Play-Mode (siehe **Bedienerhandbuch**; dieses kann von www.esolutionscharging.com / www.easywallbox.eu heruntergeladen werden).

Nur für die Installation im Power Upgrade-Mode in Frankreich siehe **Handbuch des Installateurs - Mode 2 Power Upgrade** (es kann von www.esolutionscharging.com / www.easywallbox.eu heruntergeladen werden).



3.2. Typenschild

Das Typenschild ist auf der Rückseite der Ladestation angebracht. Die am Typenschild vorhandenen Informationen sind in der nachstehenden Abbildung gezeigt. Die Daten können von jenen in der Abbildung abweichen, da diese von der Produktversion abhängig sind. Den Modellcode und die Seriennummer finden Sie auch auf der Verpackung und in der App **Free2Charge** nach der Authentifizierung (siehe Kapitel 5.2).



3.3. Technische Merkmale der Ladestation



ist ein Ladegerät für Elektrofahrzeuge, bis 7,4 kW ausgelegt und zertifiziert.

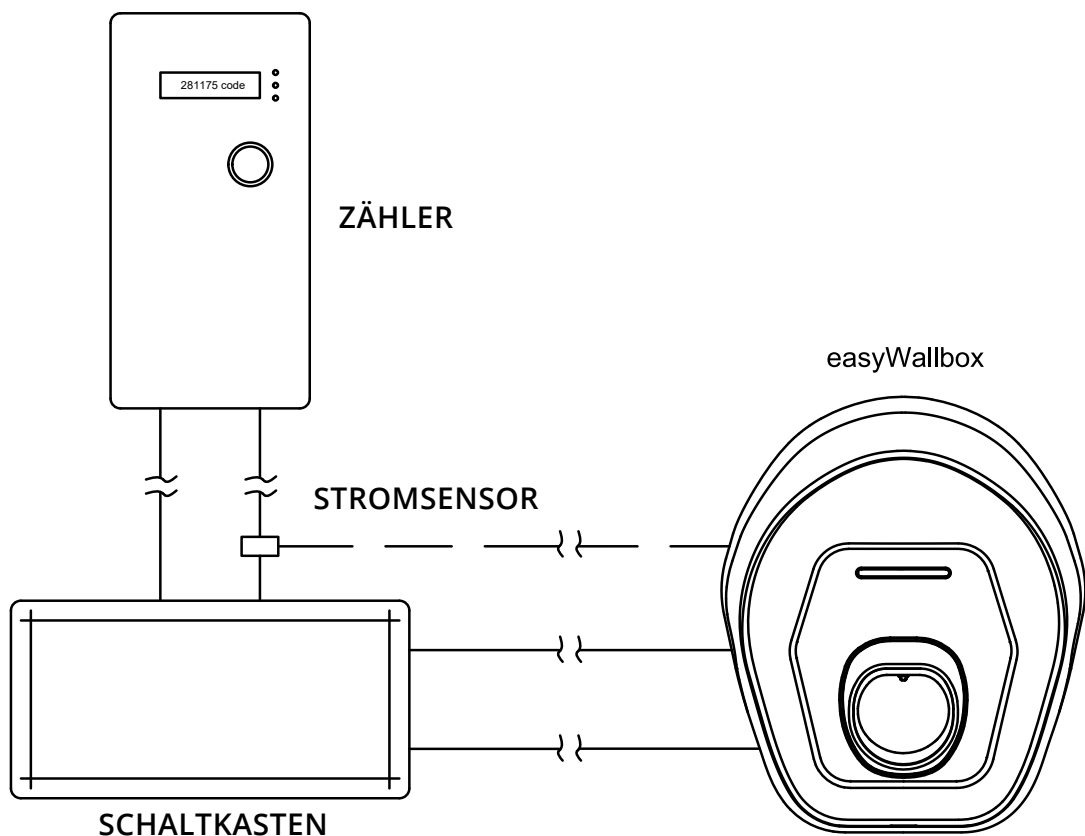
	Wenn mit Plug&Play installiert	Wenn mit Power Upgrade installiert
Beschreibung		
Stecker-Standard (EV-Seite)		IEC 62196-2
Netzstecker		E/F (G in UK, J in der Schweiz)
EVSE-Standard		IEC 61851
CE-Kennzeichnung		Ja
Garantie		2 Jahre
Lademode	Plug und mit Kabel angeschlossen	permanent angeschlossen (Plug und mit Kabel angeschlossen falls in Frankreich installiert)
TÜV-Zertifizierung	Ja	Ja
Elektrische Spezifikationen und Anschlüsse		
Maximale Leistung [kW]	bis 2,3*	bis 7,4*
Spannung [V / Hz]	230 / 50, einphasig	230 / 50, einphasig
Strom [A]	bis 10*	bis 32*
Standby-Verbrauch [W]	< 2	< 2
Kabel mit Stecker der Schutzklasse 2 (EV-Seite)		Ja, inbegriffen
Kabel mit Stecker der Schutzklasse 2, Länge [m]		3/5
Stromversorgungskabel [m]	6	N.A.
* Die Werte können aufgrund der lokalen Vorschriften von Land zu Land variieren.		
Allgemeine Spezifikationen		
Schutzgrade		IP54, IK08 (IEC 60529)
Gesamtabmessungen [mm]		335 x 277 x 95 (ohne Stecker) 335 x 277 x 350 (mit Stecker)
Gehäuse		Polycarbonat
Gewicht [kg]		~ 4
Standardfarbe des Gehäuses		Schwarz (RAL 9011) und Weiß (RAL 9003)
Statusanzeige		Ja, LED RGB
Sicherheit und Betrieb		
Temperaturbereich [°C]		-25 / +50 (ohne direkte Sonneneinstrahlung)
Schutz gegen Überhitzung		Ja
Beständigkeit gegen Feuchtigkeit		Ja, vollständig beschichtet
Schutzklasse		I
Verschmutzungsgrad		PD3
Überspannungskategorie		OVC III
Brennbarkeitsklasse		UL94 V-0
Reststromüberwachung		Ja, 6 mA GS, einschließlich RCM-Gerät zur Erkennung der Erdungsunterbrechung
Maximale Installationshöhe [m]		2.000 m über dem Meeresspiegel
Verbindungsfähigkeit und Sonderfunktionen		
Bluetooth		Ja
App für das Smartphone		Free2Charge, kompatibel mit Android, IOS
Service-App		easyWallbox PowerUp kompatibel mit Android, IOS
Kompatibel mit Android-Version ***		Lollipop (5.0) oder neuere Version
Kompatibel mit IOS-Version **		12 oder neuere Version
Kommunikationsprotokoll		Eigentum
Dynamisches Energiemanagement (DPI Dynamic Power Management)		Ja, bei Installation des mitgelieferten Sensors
** Die Daten beziehen sich auf die erste Version der APP und können mit der zukünftigen Entwicklung variieren.		
*** Nicht kompatibel mit Android 6.		

3.4. Dynamisches Energiemanagement (DPI Dynamic Power Management)

easyWallbox verfügt über ein Dynamic Power Management (DPM), eine intelligente Funktion, die die Ladeleistung je nach Verfügbarkeit des Stroms moduliert und so unangenehme Stromausfälle vermeidet.

Zur Aktivierung des Dynamischen Energiemanagements (DPI Dynamic Power Management) siehe Kapitel 4.8 zur Installation des Sensors.

easyWallbox funktioniert auch ohne Dynamic Power Management. In diesem Fall ist die Installation eines entsprechenden Sensors nicht erforderlich, allerdings ist in diesem Fall die Vermeidung von Stromausfällen nicht gewährleistet.



- Der Anschluss des Dynamic Power Management-Sensors erfordert die Installation durch einen Fachmann.
- Kontaktieren Sie bei Fragen oder Zweifeln hinsichtlich Gebrauch, Installation und Wartung der easyWallbox den Kundendienst (siehe Kapitel 11).

4.1. Wahl der Position

easyWallbox muss an der Wand installiert werden und eignet sich somit nicht für den Einsatz an verschiedenen Orten, wo ein kontinuierlicher Ortswechsel erforderlich ist. Vor der Installation des Gerätes müssen Sie die Durchführbarkeit kontrollieren. Insbesondere muss die für die **easyWallbox** ausgewählte Installationsposition folgende Bedingungen erfüllen:

- Eine vertikale und flache Oberfläche, wie im Kapitel 4.5 angegeben. Schwache Oberflächen, die keinen robusten Widerstand gewährleisten, müssen vermieden werden.
- Es muss ein einfacher Anschluss an die Stromversorgung und an das zu ladende Elektrofahrzeug sichergestellt sein.
- Es darf kein Hindernis für die Bewegungen des zu ladenden Elektrofahrzeuges darstellen.
- Die gesamte für die Installation benötigte Oberfläche muss frei von Material und Werkzeugen sein.
- Die einschlägigen Vorschriften hinsichtlich Elektroinstallationen, Brandschutzmaßnahmen und Rettungsmaßnahmen am Installationsort müssen eingehalten werden.

easyWallbox darf nicht an folgenden Orten installiert werden:

- Bei Explosionsrisiko (EX-Zone)
- Die als Fluchtwege dienen
- Wo Gegenstände darauf fallen können (z. B. hängende Leitern oder Autoreifen) oder wo eine hohe Gefahr besteht, dass es getroffen und beschädigt wird (z. B. in der Nähe einer Tür oder in Betriebsräumen von Fahrzeugen)
- Wo die Gefahr von unter Druck stehenden Wasserstrahlen besteht (z. B. aufgrund von Reinigungssystemen, Waschmaschinen oder Gartenschläuchen).

easyWallbox darf nicht installiert werden:

- an nicht fixierten Wänden;
- an Wänden aus entflammbarem Material oder an Wänden mit einer Verkleidung aus entflammbarem Material (z. B. Holz, Teppich usw.).

4.2. Akzeptable Umgebungsbedingungen

Im Detail müssen die Bedingungen des Raums, in dem **easyWallbox** installiert ist, wie folgt sein:

- Raumtemperatur zwischen -25°C und +50°C
- Durchschnittliche Temperatur im Zeitraum von 24 Stunden unter 35°C
- Maximale Höhe über dem Meeresspiegel: 2.000 Meter
- Relative Luftfeuchtigkeit nicht über 95%.



Beschädigungen der easyWallbox durch nicht geeignete Umgebungsbedingungen.

Eine unangemessene Positionierung der easyWallbox kann zu Schäden am Gerät führen.

Folgende Hinweise sind bei der Auswahl der Installationsposition der **easyWallbox** zu beachten:

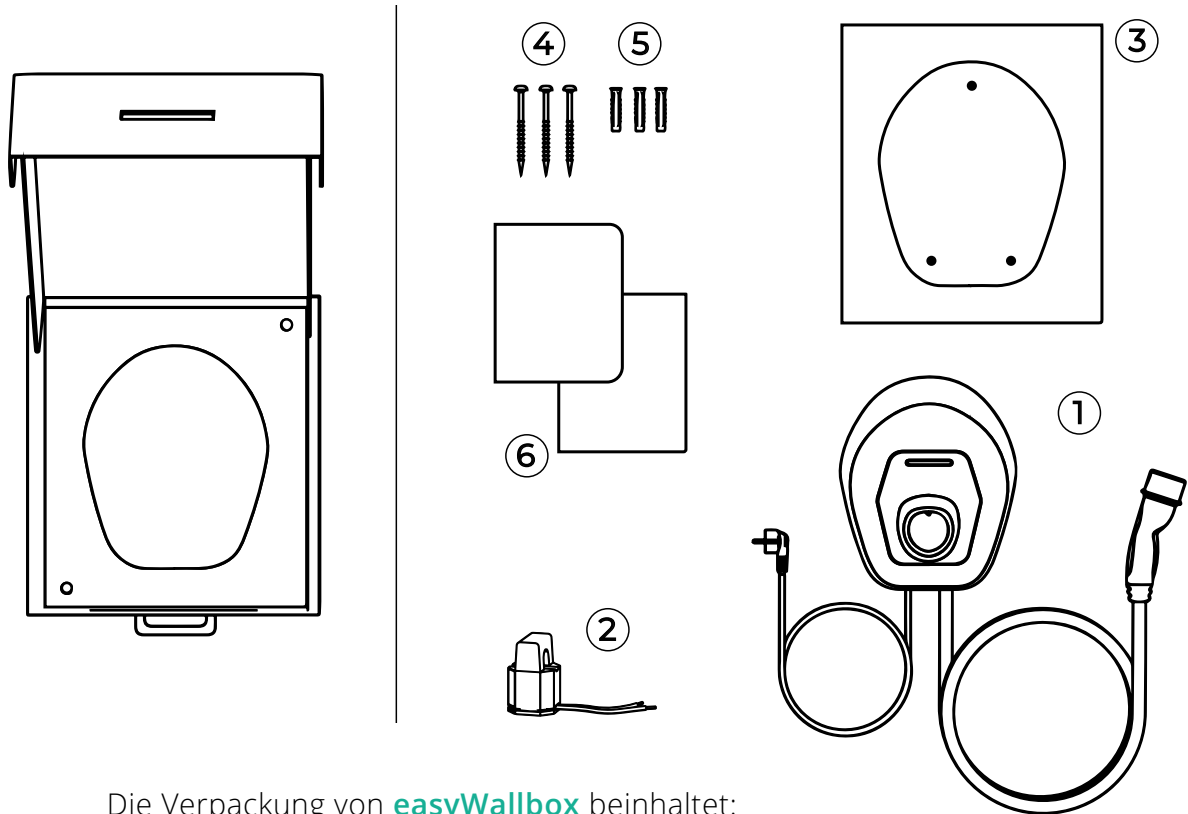
- Direkte Sonneneinstrahlung muss vermieden werden. Im Bedarfsfall ist eine Schutzabdeckung zu installieren
- Direkte Regeneinwirkung muss vermieden werden, damit es nicht zu einer Verschlechterung durch Schlechtwettereinflüsse kommt
- Eine angemessene Belüftung des Gerätes muss sichergestellt sein – das Gerät nicht in einer Nische oder in einem Schrank installieren
- Eine Ansammlung von Hitze muss vermieden werden – das Gerät von Hitzequellen fernhalten
- Wasserinfiltrationen jeglicher Art müssen vermieden werden
- Exzessive Temperaturschwankungen müssen vermieden werden.



Brand- und Explosionsgefahr

easyWallbox muss in Bereichen installiert werden, in denen keine Brand- oder Explosivstoffe vorhanden sind, z. B. in der Nähe von Tankstellen, da durch ihre Komponenten ausgelöste Funken Brände oder Explosionen verursachen können.

4.3. Verpackungsinhalt

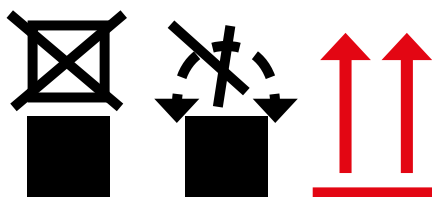


Die Verpackung von **easyWallbox** beinhaltet:

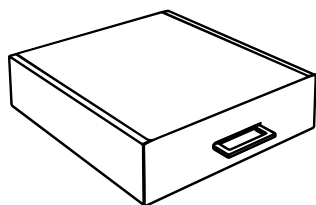
- | | |
|---|--|
| <ul style="list-style-type: none"> ① easyWallbox einschließlich Kabel, Netzteilstecker und Ladeanschluss ② Stromsensor für dynamisches Energiemanagement (DPM - Dynamic Power Management) ③ Bohrschablone | <ul style="list-style-type: none"> ④ 3 Schrauben ⑤ 3 Dübel ⑥ Produktdokumentation |
|---|--|



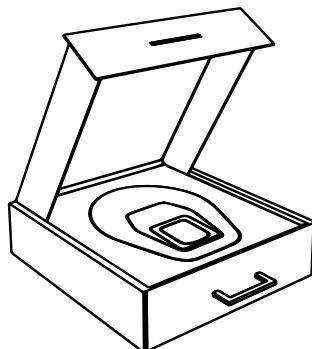
Keine Lasten auf dem Karton, der easyWallbox beinhaltet, stapeln. Achten Sie auf die Etiketten und spezifischen Anweisungen am Karton.



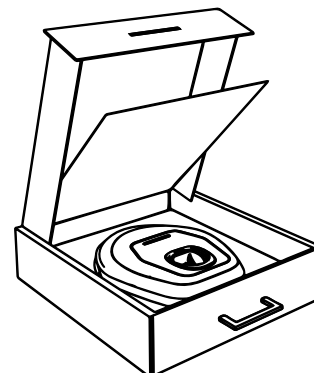
4.4. Öffnen der Verpackung



Geschlossener Verpackungskarton von easyWallbox



Öffnen Sie den Deckel des Verpackungskartons von easyWallbox



Heben Sie das Kartonblatt in der Verpackung der easyWallbox an

Nachdem der Verpackungskarton geöffnet wurde, müssen Sie sicherstellen, dass die verschiedenen Teile der **easyWallbox** keine Anzeichen von Beschädigungen durch Stöße, Schnitte oder Abrieb aufweisen. Sollte ein Schaden festgestellt werden, muss die Installation umgehend unterbrochen und der Händler über die Art des Schadens unterrichtet werden. Kontaktieren Sie den Kundendienst im Bedarfsfall (siehe Kapitel 11).

Die einzelnen Komponenten des Gerätes sind durch eine PVC-Verpackung geschützt und mittels Klebebandes abgedichtet. Nachdem der Verpackungskarton geöffnet wurde, müssen die einzelnen Teile gereinigt werden, um jeglichen Staub sowie PVC- und Klebebandrückstände zu entfernen.

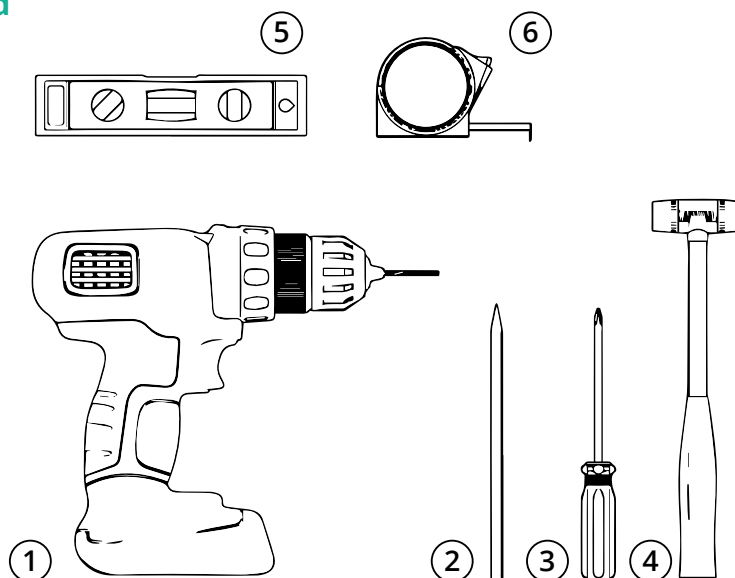
easyWallbox darf erst dann aus dem Verpackungskarton genommen werden, wenn alles für die Installation vorbereitet wurde. Das Gerät muss von Hand zum ausgewählten Installationsort gebracht werden.



Während der manuellen Handhabung mit easyWallbox müssen Sie darauf achten, nicht über das Ladekabel des Fahrzeugs zu stolpern.

4.5. Montage an der Wand

- ① Bohrmaschine
- ② Bleistift
- ③ Schraubendreher
- ④ Hammer
- ⑤ Wasserwaage
- ⑥ Maßband



Werkzeuge werden nicht mitgeliefert



Free2Move eSolutions S.p.A. haftet nicht für Schäden an Personen oder Gegenständen, die auf die Verwendung dieser Werkzeuge zurückzuführen sind. Kontaktieren Sie bei Fragen oder Zweifeln hinsichtlich Gebrauch der easyWallbox den Kundendienst (siehe Kapitel 11).

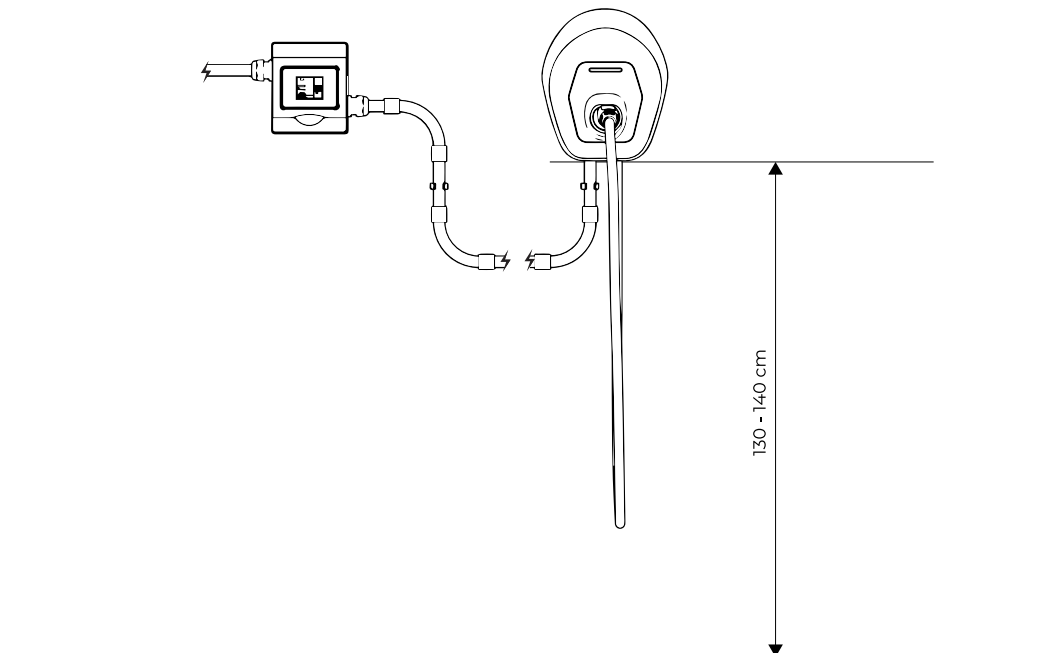
Bei der Befestigung von **easyWallbox** an der Wand sind die nationalen und internationalen Bauvorschriften und Richtlinien der Internationalen Elektrotechnischen Kommission IEC 60364-1 und IEC 60364-5-52 zu beachten. Eine korrekte Positionierung der Ladestation ist für ihren **Betrieb ausschlaggebend. Berücksichtigen Sie bei der Auswahl der Wand, an der die easyWallbox installiert werden soll, die Abstände des Anschlusses zum Netzteil und zum Stecker am Fahrzeug sowie den verfügbaren Park- und Manövriertplatz.** Wenn mehrere **easyWallboxen** nahe beieinander installiert werden, muss ein Mindestabstand von 20 cm zwischen den Ladestationen eingehalten werden. **easyWallbox** muss in einer Höhe von 1,30 bis 1,40 m über dem Boden installiert werden.



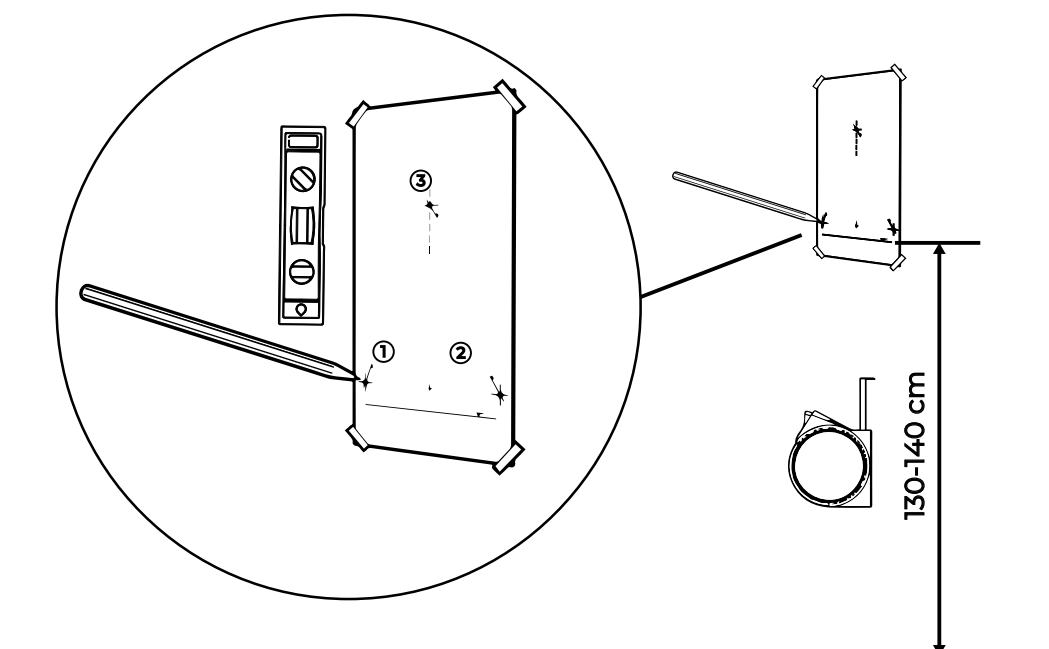
Stromschlaggefahr.

Bevor Sie mit der Installation beginnen, müssen Sie sicherstellen, dass die easyWallbox nicht an jegliche Stromversorgung angeschlossen ist. Jegliche Installations-, Wartungs- und Demontearbeit darf nur bei getrennter Stromversorgung ausgeführt werden.

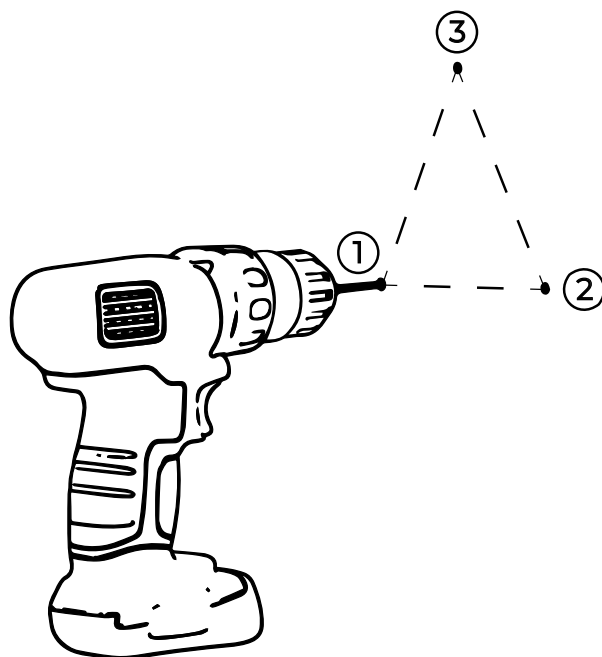
Wandmontagehöhe für die **easyWallbox**.



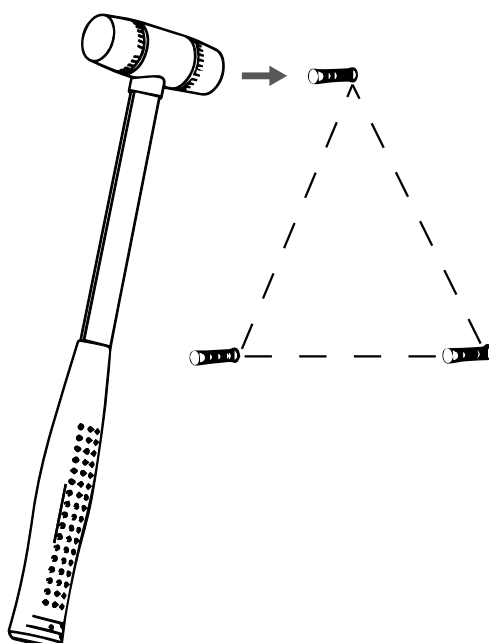
Folgen Sie den nachstehenden Schritten.



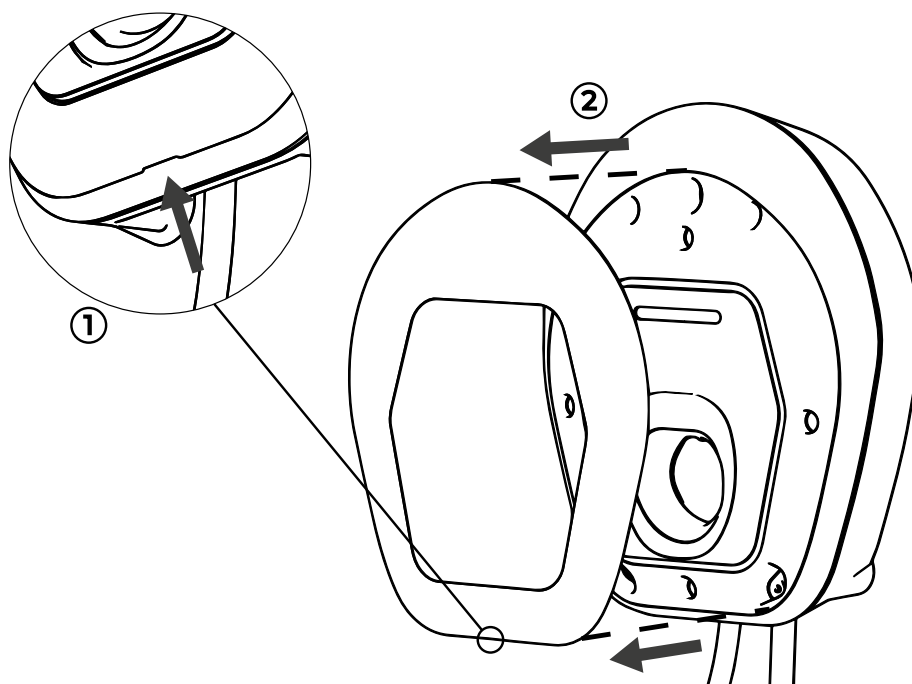
- 1.** Markieren Sie mit Hilfe der Bohrschablone (A3-Blatt) die zu bohrenden Löcher an der Wand. Nehmen Sie ein Maßband und eine Wasserwaage zur Hilfe.



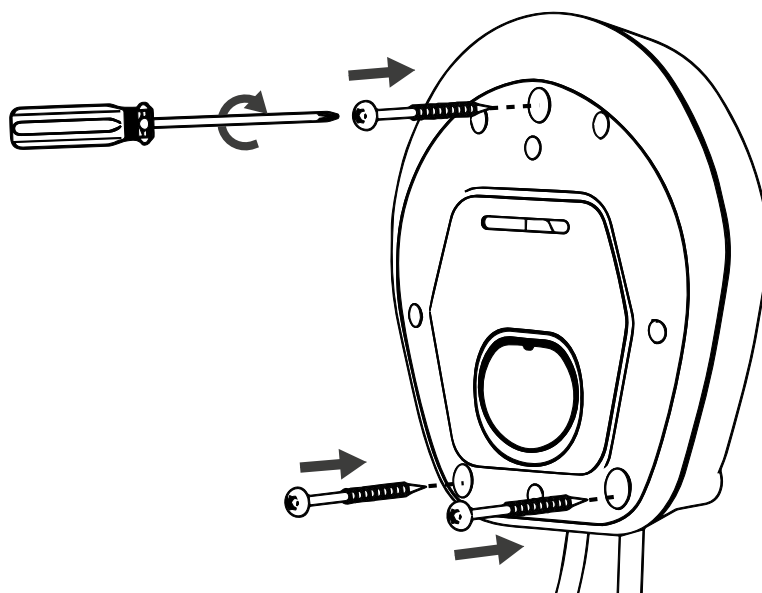
2. Führen Sie mit Hilfe eines Bohrers die Löcher in der Wand aus.



3. Führen Sie die Dübel in die Löcher ein; behelfen Sie sich ggf. mit einem Hammer.



4. Entfernen Sie mit Hilfe des Spalts an der Unterseite die abnehmbare Abdeckung der **easyWallbox** von der Innenseite des Gehäuses. Sie ist durch eine mechanische Verriegelung befestigt.



5. Richten Sie die **easyWallbox** mit den Löchern an der Wand aus und befestigen Sie sie mithilfe der mitgelieferten Schrauben.

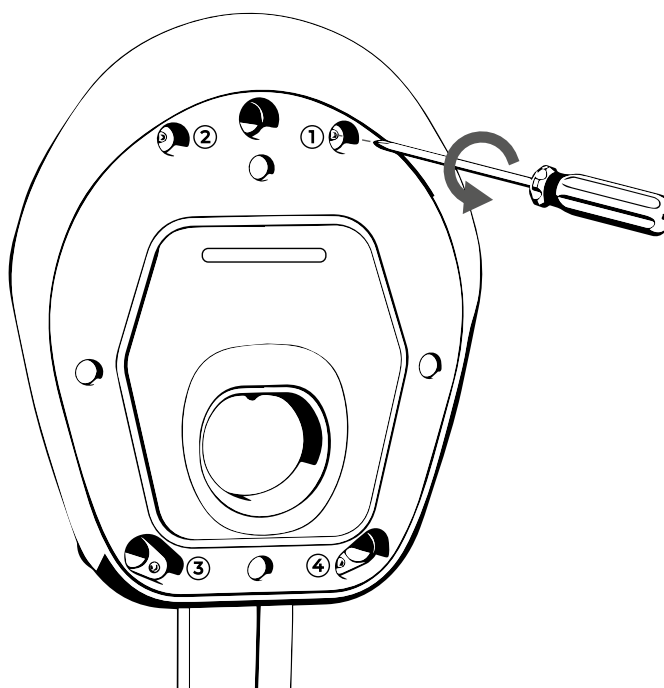
4.6. Entfernung des Stromversorgungskabels



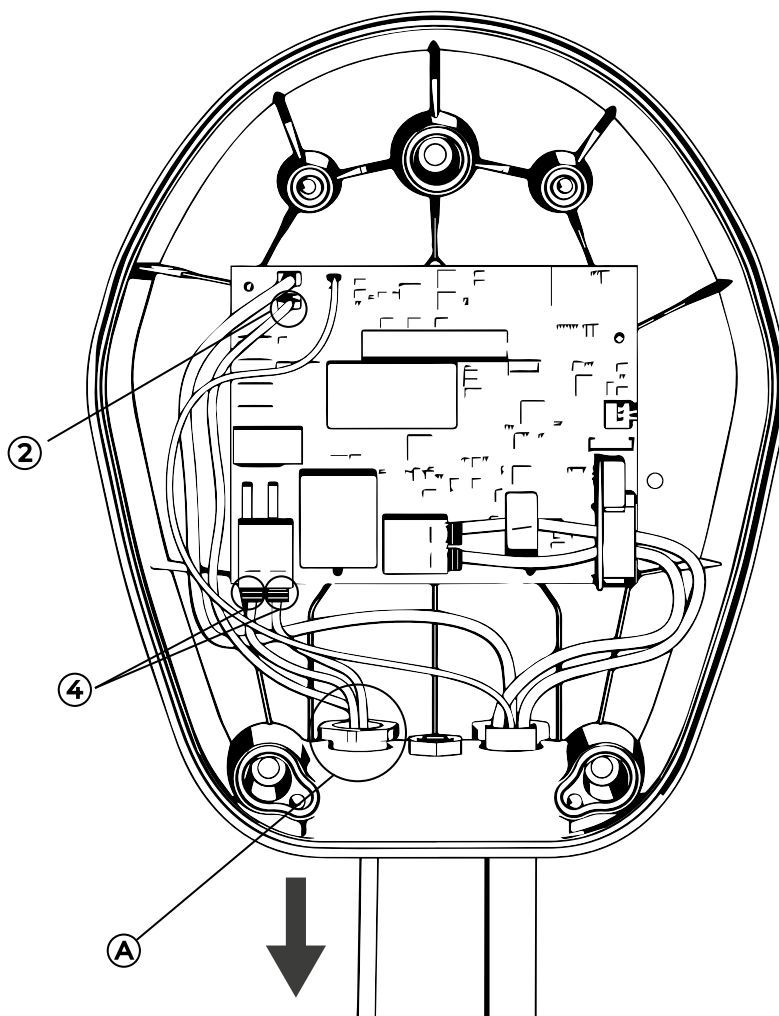
Stromschlaggefahr.

Bevor Sie mit der Installation beginnen, müssen Sie sicherstellen, dass die **easyWallbox** nicht an jegliche Stromversorgung angeschlossen ist. Jegliche Installations-, Wartungs- und Demontearbeit darf nur bei getrennter Stromversorgung ausgeführt werden.

Wenn die **easyWallbox** Plug&Play-Mode installiert wurde, müssen Sie bevor Sie mit folgenden Schritten fortfahren, die abnehmbare Abdeckung, wie in Punkt 4 Kapitel 4.5 angegeben, entfernen.

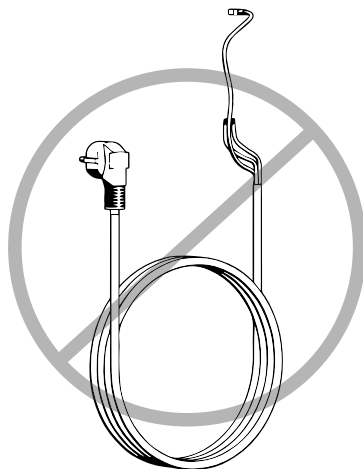


1. Entfernen Sie das Frontpaneel der **easyWallbox** durch Lösen der 4 Schrauben.



2. Trennen Sie das Stromkabel

- Trennen Sie das Erdungskabel von der Faston-Klemme J3 (2).
- Trennen Sie die Kabel von den Steckklemmen J1 (4); hierzu ist kein Werkzeug notwendig.
- Trennen Sie das Stromversorgungskabel von der Kabelverschraubung (A).



3. Bewahren Sie das Stromkabel zusammen mit dem anderen **easyWallbox**-Zubehör für eine erneute Verwendung im Plug&Play-Mode auf.



Sollte die Installation in Frankreich erfolgen, siehe Handbuch des Installateurs - Mode 2 Power Upgrade.



Das Stromversorgungskabel muss an einem Ort gelagert werden, an dem es niemanden verletzen (z.B. Stolpergefahr) und selbst nicht beschädigt werden kann.

4.7. Stromversorgungsanschluss



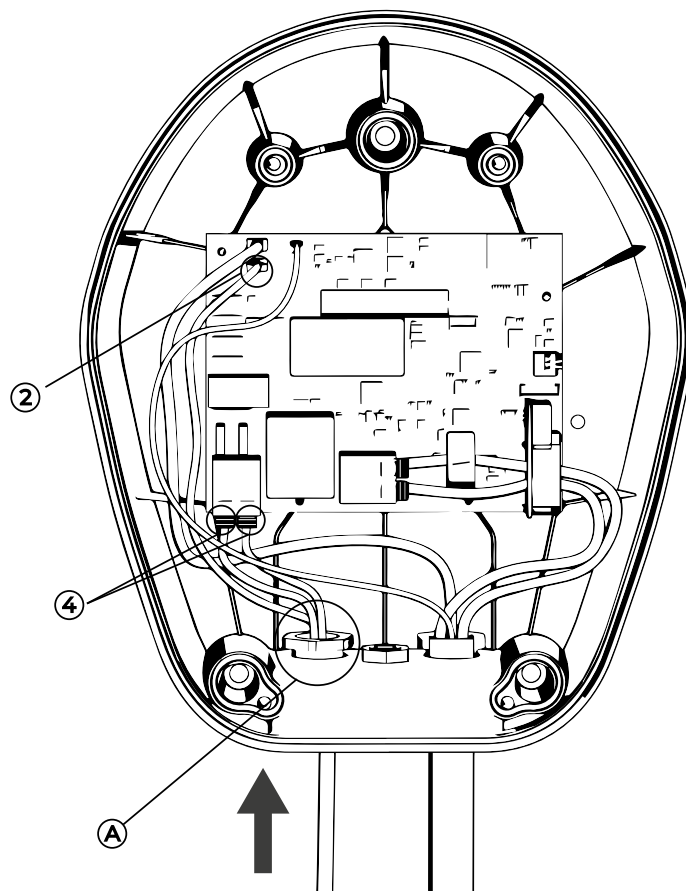
Wenn die **easyWallbox** in Frankreich installiert ist, siehe Anweisungen im Handbuch des Installateurs - Mode 2 Power Upgrade.



Stromschlaggefahr.

Bevor Sie mit der Installation beginnen, müssen Sie sicherstellen, dass die easyWallbox nicht an jegliche Stromversorgung angeschlossen ist. Jegliche Installations-, Wartungs- und Demontearbeit darf nur bei getrennter Stromversorgung ausgeführt werden.

Siehe Spezifikationen in Kapitel 2.1. hinsichtlich der Wahl der Fehlerstrom-Schutzschalter und Leistungsschutzschalter für die Stromversorgung der **easyWallbox**.



1. Führen Sie das Stromversorgungskabel durch die Kabelverschraubung (A).
2. Schneiden Sie die Verbindungskabel auf die richtige Länge zu (vermeiden Sie zu lange Kabel). Der Schutzleiter PE muss etwas länger als die anderen Leiter sein.
3. Schließen Sie die Kabel an die Steckklemmen J1 ohne die Verwendung von Werkzeugen an(4).
4. Schließen Sie den Leiter (L) und den Neutralleiter (N), wie in der Zeichnung angezeigt, an. Wir empfehlen die Verwendung von flexiblen Kabeln mit einem maximalen Querschnitt von 6 mm² an.
5. Schließen Sie das Erdungskabel an die Faston-Klemme J3 (2) an. Wir empfehlen die Verwendung von Faston-BUCHSEN 6,3 x 0,8, am besten mit Mantel.



Eine falsche Installation stellt ein Risiko dar und kann folglich zu schweren oder tödlichen Verletzungen führen.



Free2Move eSolutions S.p.A. übernimmt keine Haftung für Schäden, die auf eine nicht-konforme Installation zurückzuführen sind. Das qualifizierte Personal ist für die Technik verantwortlich, d. h. die fachgerechte Ausführung der Installation unter Einhaltung der geltenden Vorschriften.

4.8. Installation des Sensors für das dynamische Energiemanagement (DPM - Dynamic Power Management) (optionaler Schritt)

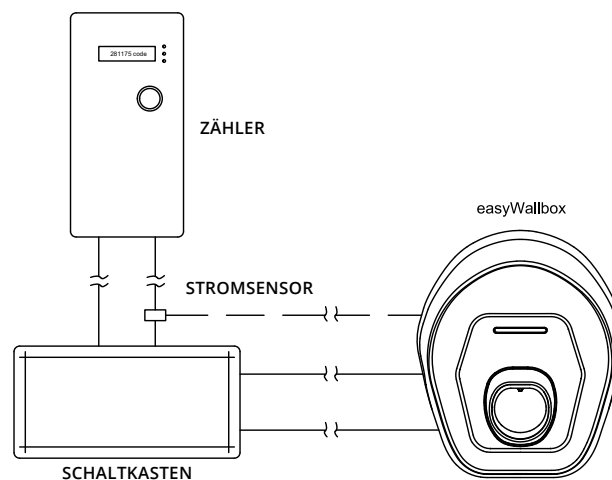
Sollte das Dynamische Energiemanagement nicht erforderlich sein, gehen Sie zu Kapitel 4.9 weiter.



easyWallbox kann ohne Dynamisches Energiemanagement (DPI Dynamic Power Management) arbeiten.

In diesem Fall ist die Installation eines entsprechenden Sensors nicht erforderlich, allerdings ist in diesem Fall die Vermeidung von Stromausfällen nicht gewährleistet.

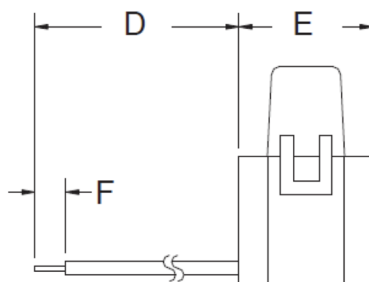
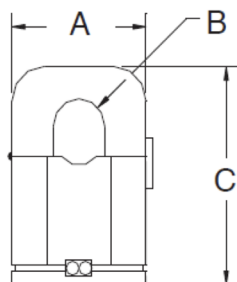
Bitte lesen Sie nachstehende Anweisungen sorgfältig, bevor Sie mit der Installation des entsprechenden Sensors für das dynamische Energiemanagement beginnen.



Der Anschluss des Dynamic Power Management-Sensor erfordert Installation durch einen Fachmann in Übereinstimmung mit den örtlichen Vorschriften. Für jegliche Fragen oder Zweifel hinsichtlich des Gebrauchs, der Installation und der Wartung der easyWallbox kontaktieren Sie bitte den Kundendienst (siehe Kapitel 11).



Versuchen Sie nicht, den Sensor des Dynamic Power Managements zu installieren, wenn Sie kein professioneller Elektriker sind. Sie können sich selbst und andere in große Gefahr bringen sowie Menschen und Tiere ernsthaft verletzen und Gegenstände beschädigen (z. B. könnten Sie ein Feuer verursachen).



A = 25,5 mm

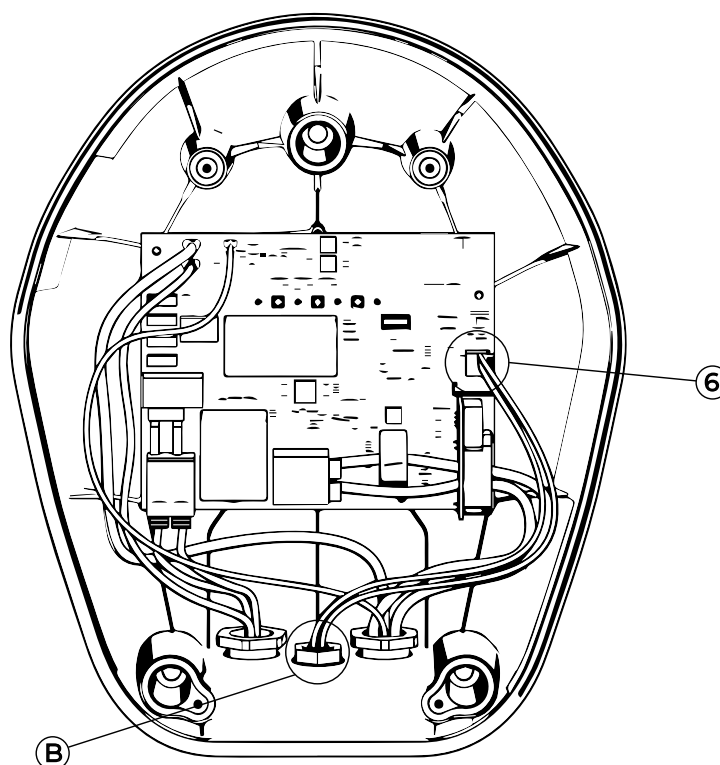
B = 10,2 mm

C = 40 mm

D = 5,91 mm

E = 26,5 mm

F = 6,1 mm

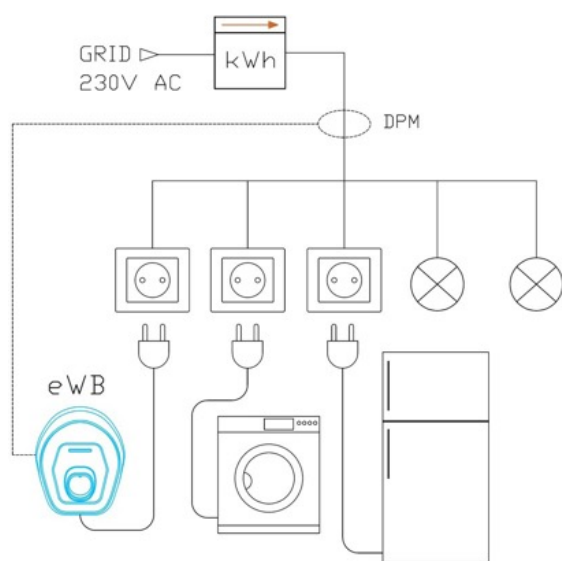


- a. Stecken* Sie den Stromsensor an das LEITERkabel (L) das NULLLEITERkabel (N) am Ausgang vom Messgerät an.
- b. Verwenden Sie Kabel mit einer geeigneten Länge (wir empfehlen gedrillte Kabel mit einem Querschnitt von 0,5 mm²).
- c. Führen Sie die Kabel durch die Kabelverschraubung (B).
- d. Schließen Sie die Kabel an die Federklemmen J7 (6) ohne die Verwendung von Werkzeugen an. Es gibt keine besonderen Anforderungen hinsichtlich der Verkabelungsposition an der Klemme.

* Der Sensor wird mit einem Klemmsystem befestigt, das eine Installation ohne der Trennung des Stromversorgungskabels ermöglicht.

4.8.1. Installation eines DPM-Sensors in einem einphasigen Haushaltsnetz ohne Stromerzeugungsanlage (z. B. Photovoltaikanlage)

In einphasigen elektrischen Haushaltsnetzen befindet sich der geeignete Punkt für die Installation des DPM- Stromsensors nach dem Stromzähler auf einem einzelnen Draht der Hauptleitung (Außenleiter), durch den der gesamte von den elektrischen Haushaltslasten einschließlich der **easyWallbox** selbst verbrauchte Strom fließt, wie in Abbildung 1 und Abbildung 2 gezeigt. Nach der Installation des DPM-Sensors sollte die DPM-Grenze unter Berücksichtigung des maximalen Stroms gewählt werden, der durch das Kabel fließen kann, an das der Sensor angeschlossen ist. Zum Beispiel: Angenommen, die richtige Position zum Installieren des DPM-Sensors ist der Hauptzweig an einem einzelnen Ausgang des Stromzählers, wie in Abbildung 1 und Abbildung 2 dargestellt, sollte die DPM-Grenze gleich der maximalen Leistung des Stromzählers eingestellt werden; in der Regel entspricht dies der vertraglich festgelegten Leistung.



DPM: Sensor des Dynamik Power Managements
eWB: **easyWallbox**

Abbildung 1. Schematische Darstellung des Anschlusses der easyWallbox und des DPM an eine einphasige Stromversorgung im Plug & Play-Mode

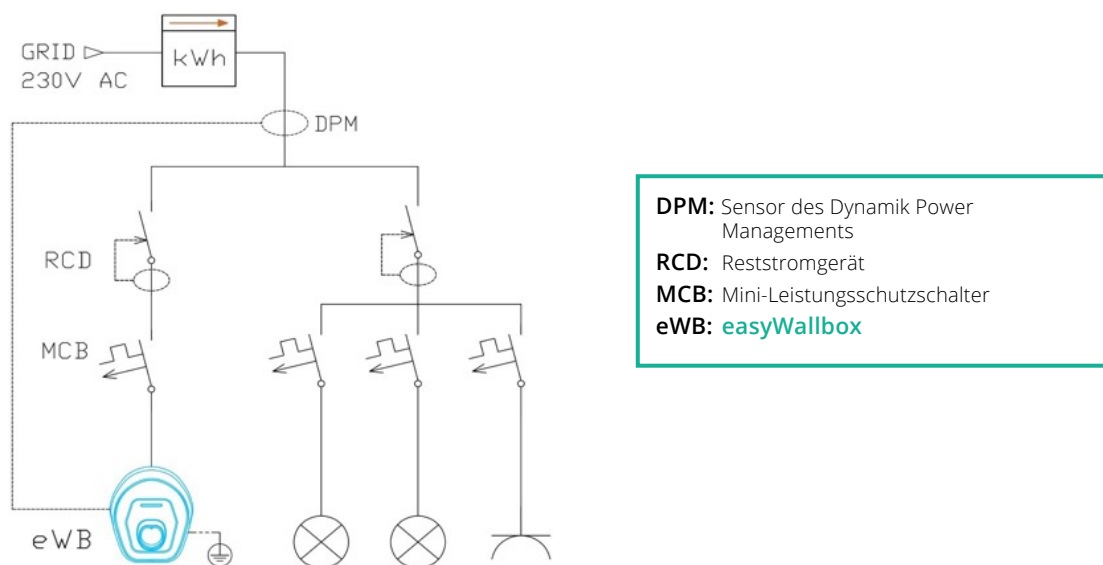


Abbildung 2. Schematische Darstellung des Anschlusses der easyWallbox und des DPM an eine einphasige Stromversorgung im Power Upgrade-Mode

Abbildung 1 und Abbildung 2 dienen nur zur Veranschaulichung und stellen möglicherweise keine echte Installationssituation der **easyWallbox** im Plug & Play-Mode und im Power Upgrade-Mode dar. Weitere Informationen zur Installation der **easyWallbox** finden Sie in den Bedienerhandbuch und Handbuch des Installateurs sowie in den örtlichen Vorschriften.

4.8.2. Installation eines DPM-Sensors in einem dreiphasigen Haushaltsnetz ohne Stromerzeugungsanlage (z. B. Photovoltaikanlage)

Bei Anschluss der **easyWallbox** an einen dreiphasigen Stromkreis darf der DPM-Sensor nur an denselben Außenleiter angeschlossen werden, an dem die **easyWallbox** selbst angeschlossen ist. Der Punkt zur Installation des DPM-Sensors muss an einem Außenleiter nach dem Stromzähler liegen, der den Gesamtstrom durchlässt, der von allen elektrischen Lasten einschließlich der **easyWallbox** selbst benötigt wird, die nur an denselben Außenleiter angeschlossen ist. Den DPM-Sensor nicht an den Neutraleiter und andere Außenleiter anschließen, um ein Auftreten von Fehlern aufgrund einer falschen Strommessung durch den DPM zu vermeiden.

Wenn die **easyWallbox** an ein dreiphasiges Versorgungsnetz angeschlossen ist, sollte der maximale Strom von nur einem Außenleiter (derjenige, der die **easyWallbox** versorgt) für die DPM-Grenzwerteinstellung berücksichtigt werden. Im Falle des Anschlusses von **easyWallbox** an eine dreiphasige Stromversorgung kann je nach den örtlichen Vorschriften in den einzelnen Ländern ein Phasenausgleich (ausgeglichener Anschluss einphasiger Lasten durch gleichmäßige Verteilung auf der dreiphasigen Hauptaußenleiterleitung) erforderlich sein.

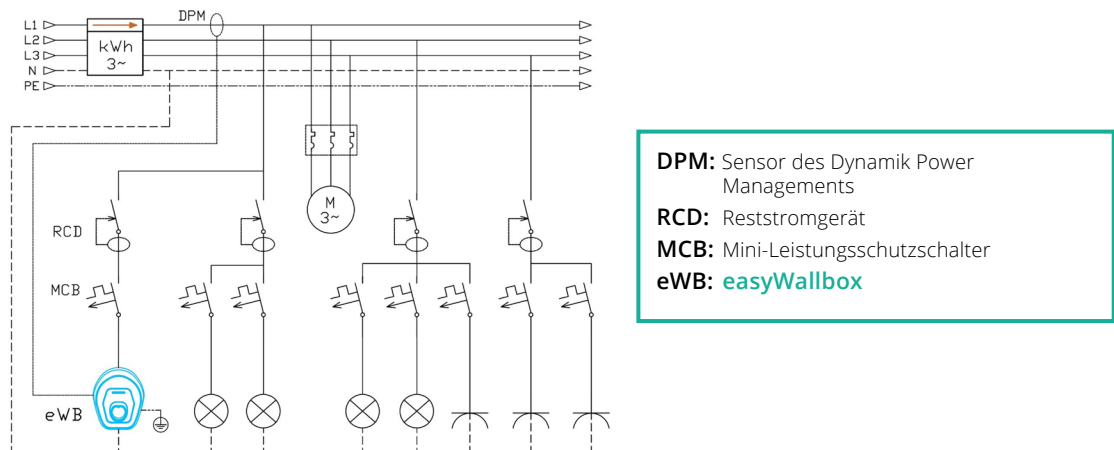


Abbildung 3. Schematische Darstellung des Anschlusses der easyWallbox und des DPM an eine dreiphasige Stromversorgung im Power Upgrade-Mode

Abbildung 3 dient nur zur Veranschaulichung und stellt möglicherweise keine echte Installationssituation der **easyWallbox** im Power Upgrade-Mode dar. Weitere Informationen zur Installation der **easyWallbox** finden Sie in den Bedienerhandbuch und Handbuch des Installateurs sowie in den örtlichen Vorschriften.

4.8.3. Installation eines DPM-Sensors in einem einphasigen Haushaltsnetz mit Stromerzeugungsanlagen (z. B. Photovoltaikanlage)

Der folgende Schaltplan für eine einzelne Leitung zeigt den Anschluss der **easyWallbox** an eine einphasige Stromversorgung in Kombination mit dem Ausgang eines PV-Wechselrichters. In solchen Fällen ist der Punkt, an dem der DPM-Sensor installiert werden muss, nicht der Ausgang des Stromzählers, sondern sollte an einen einzelnen Draht (Außenleiter) angeschlossen werden, der nur den von allen elektrischen Lasten einschließlich der **easyWallbox** selbst verbrauchten Gesamtstrom durchlässt ($I_{t\downarrow}$), wie in Abbildung 4 dargestellt. Der Stromzähler in PV-Anlagenanwendungen ist bidirektional. Um folglich einen Fehler des DPM-Sensors zu vermeiden, darf der DPM-Sensor nicht an den Ausgang bidirektionaler Stromzähler angeschlossen werden. Der DPM-Sensor darf nicht den von der PV-Anlage produzierten überschüssigen Strom messen, der wieder in das Netz eingespeist wird.

Wenn die **easyWallbox** an ein Versorgungsnetz mit PV-Anlage angeschlossen ist, sollte der DPM-Grenzwert so festgelegt werden, dass nur die maximale vertragliche Leistung aus dem Netz berücksichtigt wird und nicht die Summe der durch die PV-Anlage erzeugten Leistung und der vertraglichen Leistung. **easyWallbox** regelt seine Leistung nicht basierend auf der erzeugten Leistung, sondern erkennt nur die Variation aller elektrischen Lasten, die mit der **easyWallbox** an denselben einzelnen Außenleiter angeschlossen sind, und reguliert folglich seine Leistung abhängig vom Verbrauch der Gesamtlasten ($I_{t\downarrow}$).

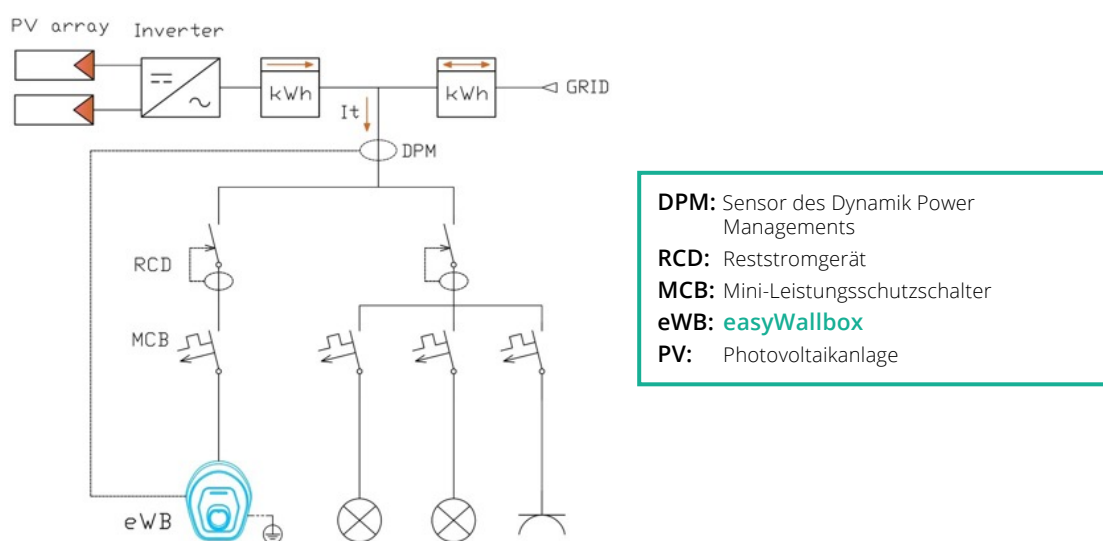


Abbildung 4. Schematische Darstellung des Anschlusses der **easyWallbox** und des DPM an eine Stromversorgung mit PV-Anlage im Power Upgrade-Mode

Abbildung 5 zeigt ein Haushaltsnetz mit PV-Anlage, das einige Änderungen erfordert, um den idealen Punkt für die DPM-Sensorinstallation zu schaffen. Der in Abbildung 5 angezeigte DPM-Installationspunkt ist falsch. Sollten die Anschlüsse einer PV-Haushaltsanlage so geändert werden, dass sie für den Betrieb der **easyWallbox** und ihres DPM-Sensors kompatibel ist, wird empfohlen, sie so zu ändern, wie in Abbildung 4 dargestellt.

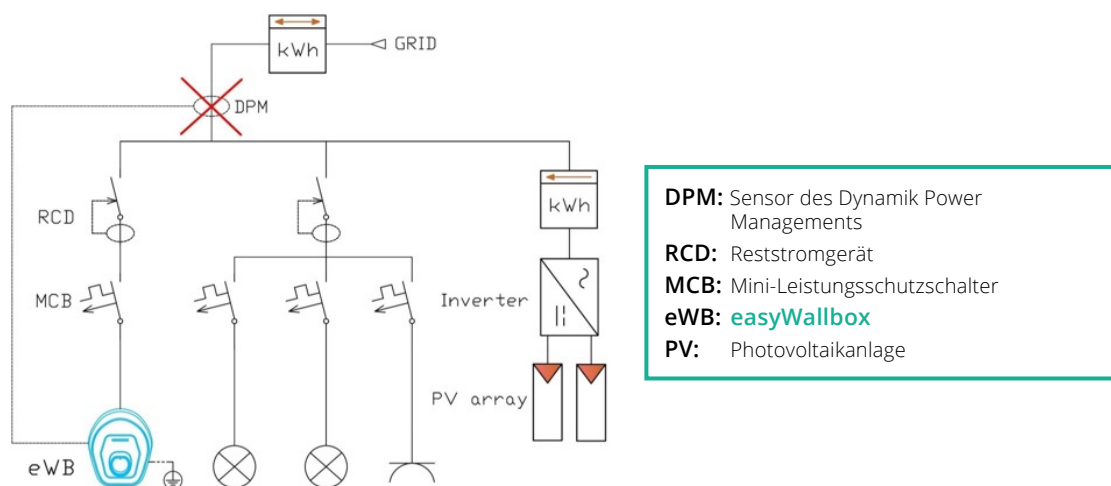


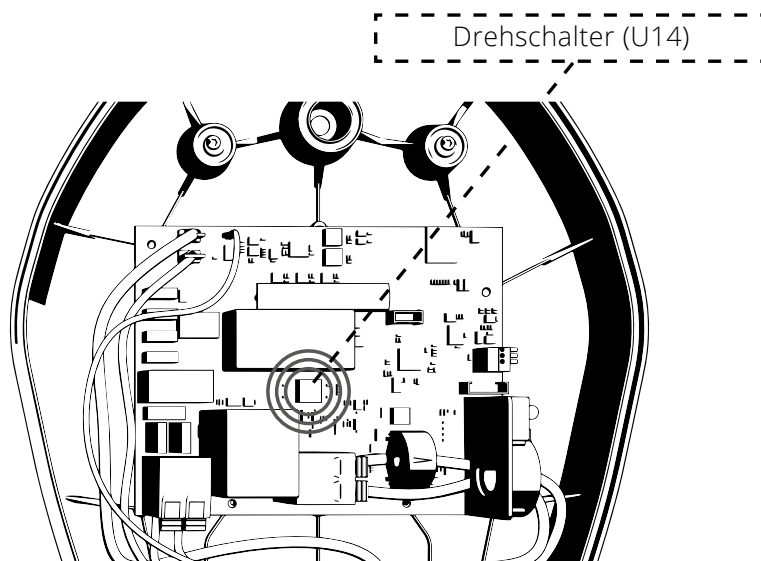
Abbildung 5. Schematische Darstellung eines falschen Anschlusses des DPM-Sensors an eine Stromversorgung mit PV-Anlage im Power Upgrade-Mode

Abbildungen 4 und 5 dienen nur zur Veranschaulichung und stellen möglicherweise keine echte Installationssituation der **easyWallbox** im Power Upgrade-Mode dar. Nähere Informationen zur Installation der **easyWallbox** finden Sie in den Bedienerhandbuch und Handbuch des Installeurs sowie in den örtlichen Vorschriften.

Eine ähnliche, wie in diesem Abschnitt vorgeschlagene Überlegung sollte bei einem Dreiphasensystem mit PV-Anlage ordnungsgemäß angewendet werden.

4.9. Einstellung des Drehschalters (Optional)

Auf der Elektronikkarte verfügt über einen Drehschalter, der sich werksseitig in der Stellung 2 mit ausgeschalteter DPM befindet. Im Allgemeinen ist es nicht notwendig die Stellung des Schalters zu ändern.



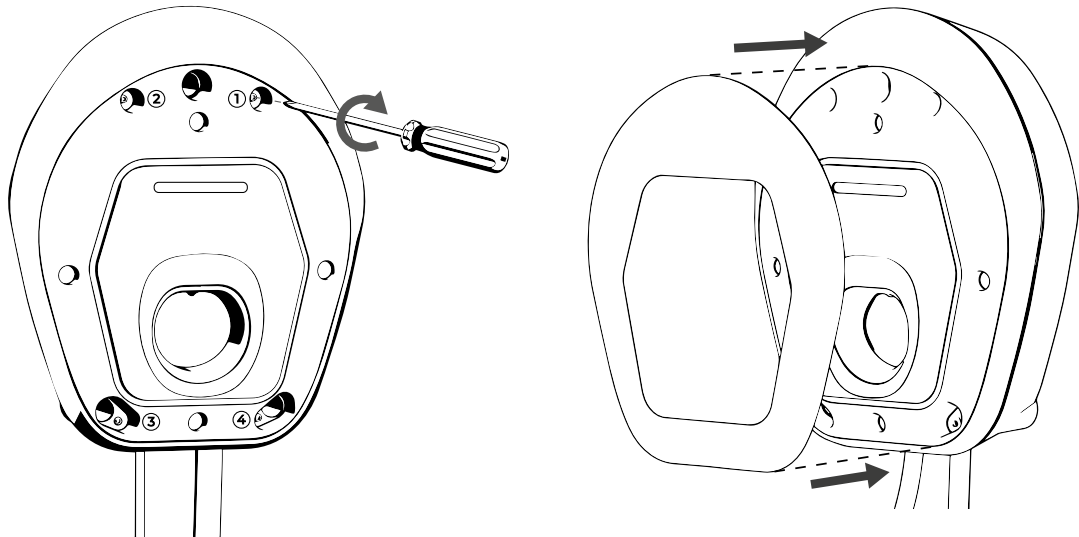
Wenn der Grenzwert des DPM mithilfe einer Hardwareeinstellung festgelegt werden muss, befolgen Sie die folgenden Anweisungen:

- STELLUNG 0: Nicht zulässig (belegt)
- STELLUNG 1: DPM ist immer ausgeschaltet
- STELLUNG 2: DPM kann über **easyWallbox** PowerUp (siehe Kapitel 4.11) oder über **Free2Charge** (siehe Kapitel 5.2) aktiviert oder deaktiviert werden
- VON STELLUNG 3 BIS 9: Der DPM-Betrieb ist immer aktiviert und die Grenzen entsprechen jenen in Tabelle 1.

U14 Position	DPM-Strom [A]	DPM-Leistung [kW]
3	13	3,0
4	16	3,7
5	20	4,6
6	25	5,8
7	32	7,4
8	43	9,9
9	49	11,3

Tabelle 1 – Vordefinierter DPM-Strom des Drehschalters

4.10. Zusammenbau des Gehäuses



1. Montieren Sie das Frontpaneel der **easyWallbox** wieder.
2. Bringen Sie die abnehmbare Abdeckung wieder an.
3. Sobald **easyWallbox** an der Wand montiert und an das Netzteil angeschlossen wurde, können Sie die Stromversorgung im Schaltkasten einschalten.



- Stellen Sie vor dem Anschließen an ein Netzteil sicher, dass die **easyWallbox** ordnungsgemäß installiert und geerdet ist sowie den lokalen und internationalen Vorschriften entspricht.
- Free2Move eSolutions S.p.A. übernimmt keine Haftung für Schäden, die auf eine nicht-konforme Installation zurückzuführen sind. Das qualifizierte Personal ist für die Technik verantwortlich, d. h. die fachgerechte Ausführung der Installation unter Einhaltung der geltenden Vorschriften.

4.11. Konfiguration über easyWallbox PowerUp (Service-App)



Die endgültige Konfiguration für die Installation im Power Upgrade-Mode sollte über die speziell entwickelte App **easyWallbox** PowerUp erfolgen.

easyWallbox lädt kein Elektrofahrzeug auf, das zwar korrekt an den Power Upgrade-Mode angeschlossen ist, allerdings nicht korrekt in Übereinstimmung mit folgenden Anweisungen über die App konfiguriert wurde.



Sicherheitsgrenze: maximaler Ladestrom/Leistungswert der **easyWallbox**, darf nur von qualifiziertem Personal konfiguriert werden. Diese Grenze muss den geltenden örtlichen Vorschriften entsprechen und mit dem maximal zulässigen Strom der Stromversorgungskabel übereinstimmen und einen geringeren Wert als folgende haben:

- Der laut installierter Stromversorgungseinheit zulässige Strom, einschließlich des Kabelquerschnitts
- Der laut geltender örtlicher Vorschriften zulässige Strom.



Betriebsgrenze: maximaler Ladestrom/Leistungswert der **easyWallbox**, kann auf vom Kunden konfiguriert werden, um den maximalen Strom/Ladeleistung einzustellen.



DPM-Grenze: Strom/Leistungswert des Energieversorgungsvertrags, kann auch vom Kunden konfiguriert werden. Optional, nur bei Verwendung der DPM-Funktion laut Installation des mitgelieferten Stromsensors.



Der maximale Ladestrom/Leistung des Fahrzeugs ist geringer als die strengsten Grenzen.



Die Installation und das Einrichten der Parameter müssen gemäß den lokalen einschlägigen Vorschriften erfolgen. Bitte kontrollieren Sie die lokalen Vorschriften auf Änderungen, bevor Sie die Parameter einrichten.

Die folgende Tabelle enthält Richtwerte für die maximalen Ströme für jedes Installationsland, die jedoch vor jeder Installation überprüft werden müssen:

Land	Sicherheitsgrenze im Power Upgrade [A]	Land	Sicherheitsgrenze im Power Upgrade [A]
1. Deutschland	20	11. Tschechische Republik	25
2. Frankreich	32	12. Slowakei	20
3. UK	32	13. Ungarn	32
4. Belgien	22	14. Dänemark	16
5. Luxemburg	32	15. Schweden	32
6. Niederlande	22	16. Italien	26
7. Schweiz	16	17. Spanien	32
8. Österreich	16	18. Portugal	32
9. Polen	32	19. Norwegen	32
10. Griechenland	32		

1. Öffnen Sie **easyWallbox** PowerUp auf Ihrem Smartphone.
2. Akzeptieren Sie die Sicherheitsinformationen.
3. Scannen Sie den verfügbaren QR-Code zur Identifizierung (siehe Kapitel 5.2)
4. Geben Sie die festgelegte **Sicherheitsgrenze** gemäß den obigen Anweisungen ein.
5. Geben Sie die festgelegte **Betriebsgrenze** gemäß den obigen Anweisungen ein.
6. Kontrollieren Sie, dass sich der Drehschalter (U14) in der Stellung 2 befindet; über die App kann DPM aktiviert/deaktiviert werden.
 - a. Sollte der Sensor nicht installiert worden sein oder ist diese Funktion nicht erforderlich, müssen Sie die DPM auf Aus stellen (DPM wird werksseitig auf aus gestellt).
 - b. Wurde der Sensor laut den Anweisungen in Kapitel 4.8 installiert, müssen Sie DPM auf einstellen und die **DPM-Grenze** laut dem Energieversorgungsvertrag des Nutzers festlegen.



Werden die Anweisungen in diesem Kapitel nicht befolgt, bleiben alle Parameter in der anfänglichen Einstellung für den Plug&Play-Mode. Dies führt zu einer Leistungsminderung der easyWallbox.

5. ERSTE INBETRIEBNAHME

5.1. Einschalten der easyWallbox

Das Gerät verfügt über keine Start-/Stopp-Tasten. Nach Abschluss der Installation ist die Station sofort einsatzbereit, sofern folgenden Bedingungen gegeben sind:

- Ordnungsgemäße Installation, die gemäß den Anweisungen im vorliegenden Handbuch ausgeführt wurde.
- Ordnungsgemäßer Status des Gerätes.



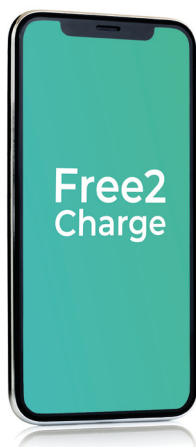
**Eins beschädigten Geräts birgt ein Stromschlagrisiko.
Die Verwendung eines beschädigten Gerätes könnte elektrische Entladung verursachen.**

Wenn das Gerät beschädigt ist, müssen Sie nachstehende Anweisungen genau befolgen, um gefährliche Situationen und folglich Schäden an Personen oder Gegenständen zu vermeiden:

- Vermeiden Sie den Gebrauch von beschädigten Geräten
- Zeigen Sie die Beschädigung des Gerätes deutlich an, damit es von anderen Personen nicht benutzt wird
- Fordern Sie umgehend den Eingriff eines qualifizierten Technikers an, damit das Gerät repariert oder bei irreparablen Schäden außer Betrieb genommen werden kann.

5.2. App „Free2Charge“ (nur für Benutzer)

Free2Charge ist eine entsprechende App für das Smartphone, die sowohl im Google Play® als auch im App Store® erhältlich ist. Mit deren Hilfe kann die **easyWallbox** über Bluetooth-Verbindung konfiguriert, überwacht und eingestellt werden.

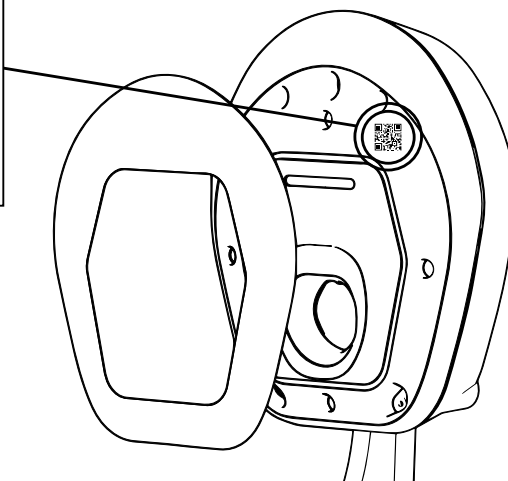


Free2Charge



- Werden die Anweisungen im Kapitel 4.11 nicht befolgt, bleiben alle Parameter in der anfänglichen Einstellung für den Plug&Play-Mode.
- Die gleichzeitige Verwendung von Free2Charge und die intelligente Ladefunktion (Smart) vom Fahrzeug aus, kann zu geringfügigen Betriebsproblemen führen.

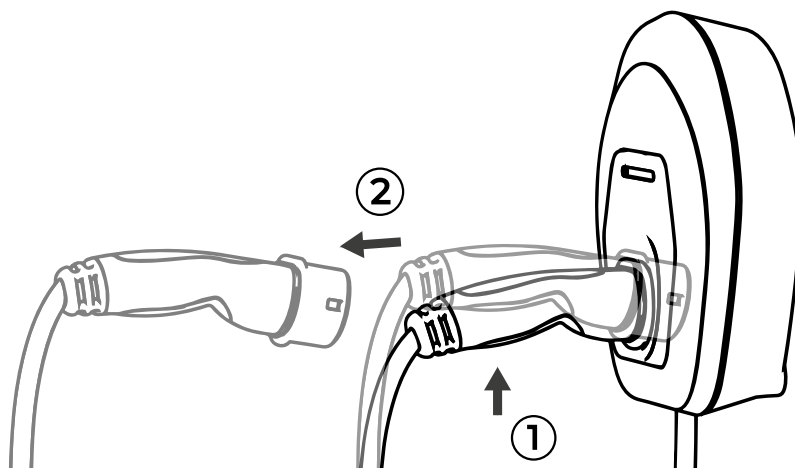
Zur Authentifizierung des Smartphones müssen Sie den QR-Code einscannen, wie von der Anleitung app angezeigt wird. Detaillierte Anweisungen finden Sie direkt in der App.



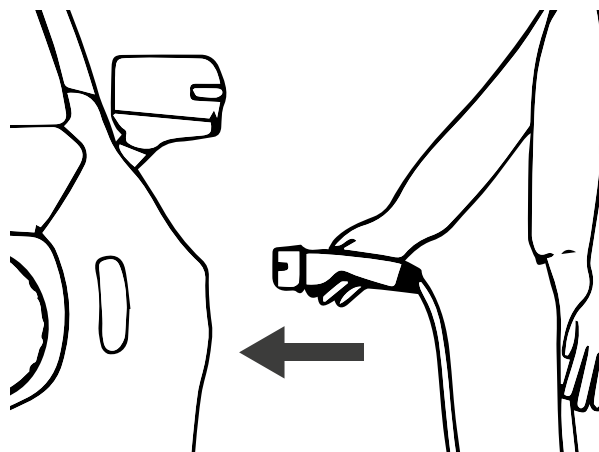
6. LADEVORGANG

Nachdem die Installation abgeschlossen wurde, ist das Aufladen eines Elektrofahrzeugs mit der **easyWallbox** ganz einfach. Alles was Sie tun müssen, ist:

1. Überprüfen Sie, ob die LED-Statusanzeige **BLAU** ist (siehe Kapitel 6.1).



2. Ziehen Sie den Anschlussstecker aus der **easyWallbox** heraus.



3. Stecken Sie den Anschlussstecker in das Elektrofahrzeug ein.



- Es dürfen keine Fahrzeugadapter verwendet werden, um den Fahrzeugstecker mit der Anschlussdose am Fahrzeug zu verbinden.
- Dynamische Belastungen am Kabel sind zu vermeiden. Das Kabel nicht ziehen oder verdrehen.

Informationen zum Abschluss des Ladevorgangs finden Sie in Kapitel 7.

6.1. LED-Statusanzeige

An der Vorderseite der Ladestation befindet sich ein LED-Streifen, der visuelle Signale und Alarme kombiniert, die den Status der **easyWallbox** anzeigen:

- **BLAU STANDBY-Status,**
easyWallbox zeigt an, dass sie für einen Ladevorgang bereit ist oder dass der Ladevorgang abgeschlossen wurde.
- **GRÜN LADESTATUS,**
easyWallbox lädt gerade ein Elektrofahrzeug auf.
- **ROT BLINKEND ALARMSTATUS,**
easyWallbox lädt aufgrund eines Fehlers nicht.
easyWallbox setzt sich innerhalb weniger Sekunden selbst zurück.
Sollte der ALARMSTATUS längere Zeit bestehen, kontaktieren Sie den Kundendienst (siehe Kapitel 11).

7. STOPP DES LADEVORGANGS

Wurde der Ladevorgang beendet, schaltet die LED am Gerät auf BLAU und der Stecker kann vom Elektrofahrzeug getrennt werden, wie in Kapitel 7.1 erklärt. Sollte der Ladevorgang jedoch noch nicht abgeschlossen sein, muss er zuerst gestoppt werden. Diese Unterbrechung kann auf zwei Arten erfolgen:

- Direkte über die entsprechende Steuerung im Elektrofahrzeug (weitere Informationen finden Sie in der Bedienungsanleitung des Fahrzeugs).
- Verwendung der App „Free2Charge“

Nachdem der Ladevorgang gestoppt wurde, siehe nächstes Kapitel.

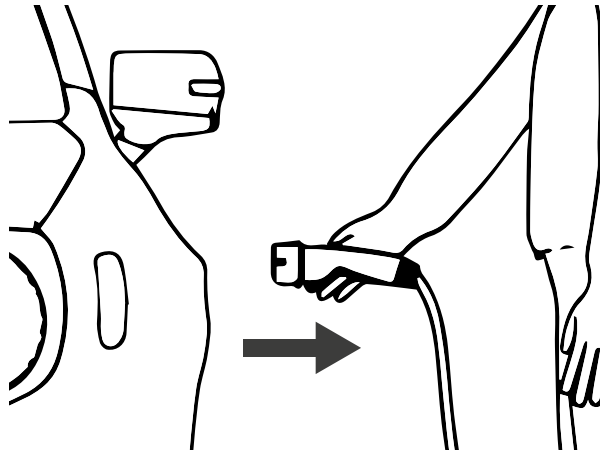


Bitte beachten Sie, dass nach dem Stoppen des Ladevorgangs der Stecker aus dem Fahrzeug gezogen werden muss, bevor der Ladevorgang erneut gestartet werden kann.

7.1. Beendigung des Ladevorgangs

Zur Beendigung des Ladevorgangs siehe folgende Anweisungen:

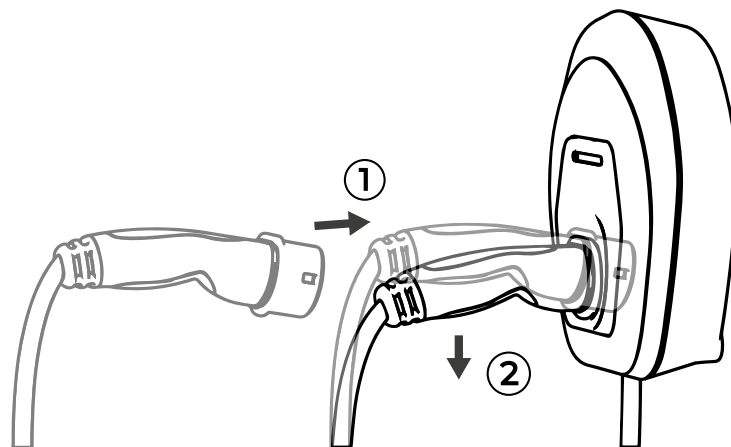
1. Kontrollieren Sie, ob die LED am Gerät **BLAU** ist.



2. Ziehen Sie den Stecker aus dem Anschluss am Fahrzeug.



Ziehen Sie nicht den Stecker aus dem Fahrzeug, wenn der Ladevorgang **NICHT** abgeschlossen und die Geräte-LED **GRÜN** ist. Das Ziehen am Stromkabel kann zu Schäden führen, die folglich Stromschläge und schwere Verletzungen verursachen können.



3. Stecken Sie den Stecker in die **easyWallbox**.

8. WARTUNG



Bevor Sie mit jeglicher Wartungsarbeit an der easyWallbox beginnen, müssen Sie kontrollieren, dass sie von der Stromversorgung getrennt wurde.

Für einen einwandfreien Betrieb und eine lange Lebensdauer von **easyWallbox** sind regelmäßige Überprüfungen und Wartungseingriffe am Gerät ausschlaggebend.

Nachstehend einige Beispiele von Beschädigungen, die bei der **easyWallbox** auftreten:

- Beschädigung des Gehäuses
- Beschädigung des Frontpaneels
- Beschädigung der Komponenten
- Unbeabsichtigte Entfernung von Komponenten.



Ein defektes oder beschädigtes Gerät darf unter keinen Umständen verwendet werden. Jegliche Defekte müssen umgehend von qualifiziertem Personal behoben werden.



Eins beschädigten Geräts birgt ein Stromschlagrisiko. Die Verwendung eines beschädigten Gerätes könnte elektrische Entladung verursachen.

Wenn das Gerät beschädigt ist, müssen Sie nachstehende Anweisungen genau befolgen, um gefährliche Situationen und folglich Schäden an Personen oder Gegenständen zu vermeiden:

- Vermeiden Sie den Gebrauch von beschädigten Geräten
- Zeigen Sie die Beschädigung des Gerätes deutlich an, damit es von anderen Personen nicht benutzt wird
- Fordern Sie umgehend den Eingriff eines qualifizierten Technikers an, damit das Gerät repariert oder bei irreparablen Schäden außer Betrieb genommen werden kann.

8.1. Intervalle der ordentlichen Wartung

easyWallbox benötigt keine besonderen Wartungseingriffe. Dennoch wird Folgendes empfohlen:

- Stecken Sie den Stecker immer in die **easyWallbox** ein, wenn das Gerät nicht in Betrieb ist
- Wir empfehlen eine regelmäßige Reinigung des Gehäuses mit einem angefeuchteten Tuch
- Wir empfehlen eine regelmäßige Kontrolle und Reinigung des Steckers, nachdem die Stromzufuhr getrennt wurde
- Vermeiden Sie Reinigung der **easyWallbox** mit aggressiven Lösungsmitteln bzw. scheuernden Materialien
- Vor jedem Ladevorgang müssen Sie eine Sichtprüfung am Gerät durchführen, um eventuelle Mängel zu erkennen
- Vor jedem Ladevorgang und vor jedem Anschluss an die Stromversorgung müssen Sie eine Sichtprüfung am Stromversorgungskabel durchführen
- Wenn der Netzstecker aus der Steckdose gezogen wird, muss das Kabel ordentlich weggeräumt werden; ggf. können Sie es um das Gehäuse der **easyWallbox** wickeln. In jedem Fall muss das Kabel auf sichere Weise verlegt werden, damit es keinen behindert und nicht beschädigt werden kann (z. B. durch Fahrzeuge zusammengepresst).
- Kontrolle der Betriebsbereitschaft.



easyWallbox enthält keine Komponenten, die vom Benutzer repariert oder selbstständig gewartet werden können.



Das einzige Bauteil, das von der easyWallbox und nur während der Installation und Demontage sowie laut den Anweisungen abgenommen werden darf, ist die abnehmbare Abdeckung. easyWallbox darf nur während der Installation im Power Upgrade-Mode sowie bei Demontage- oder Wartungsarbeiten durch qualifiziertes Personal geöffnet werden.

9. DEMONTAGE UND LAGERUNG

Sobald **easyWallbox** das Ende seiner technischen und betrieblichen Lebensdauer erreicht hat, muss es deaktiviert oder außer Betrieb gesetzt werden.

9.1. Trennung von der Stromversorgung - im Power Upgrade-Mode



Stromschlaggefahr.

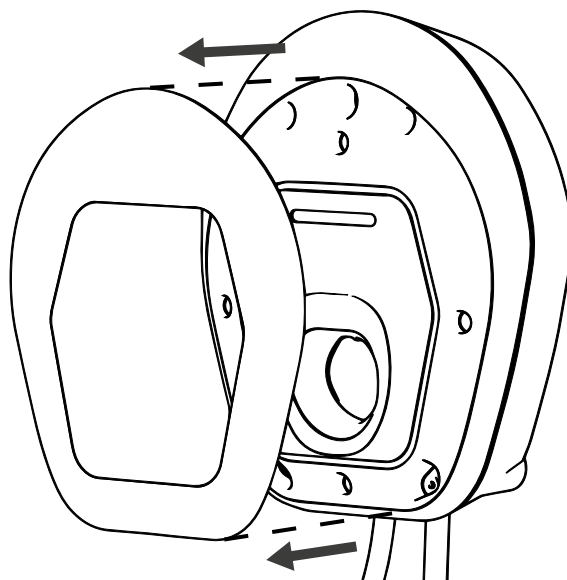
Bevor Sie mit der Installation beginnen, müssen Sie sicherstellen, dass die easyWallbox nicht an jegliche Stromversorgung angeschlossen ist. Jegliche Installations-, Wartungs- und Demontearbeit darf nur bei getrennter Stromversorgung ausgeführt werden. Es wird dringlichst empfohlen, dass die Demontage der easyWallbox von qualifiziertem Personal ausgeführt wird.



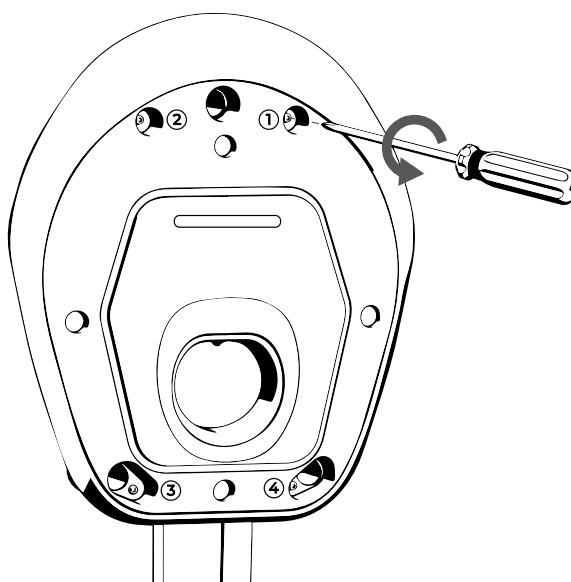
Siehe Handbuch des Installateurs – Mode 2 Power Upgrade zum Trennen der Stromversorgung bei in Frankreich installierten Geräten.

9.2. Demontage des Gerätes von der Wand

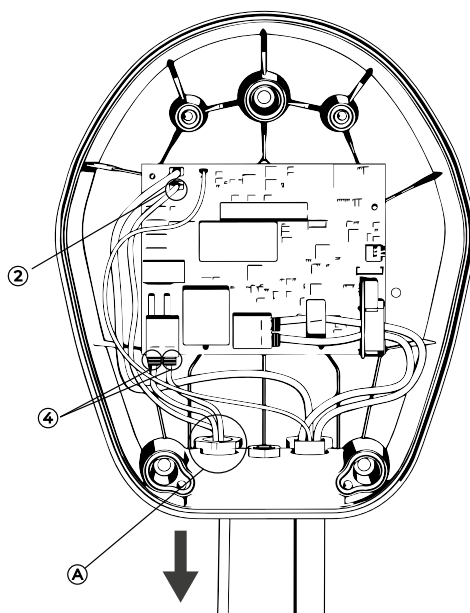
Folgen Sie den nachstehend angeführten Schritten, um die **easyWallbox** von der Wand zu entfernen, an der sie installiert ist:



1. Entfernen Sie die abnehmbare Abdeckung.

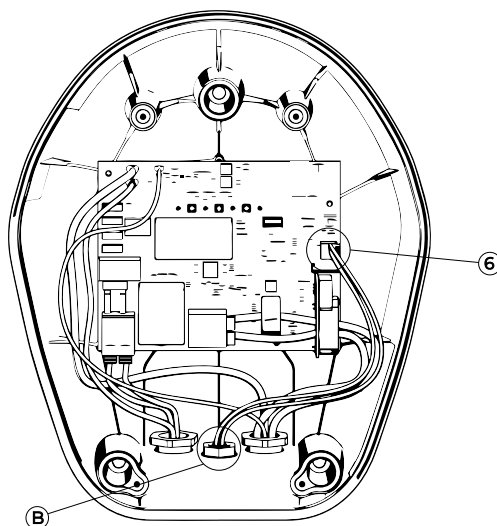


2. Entfernen Sie das Frontpaneel der **easyWallbox** durch Lösen der 4 Schrauben.



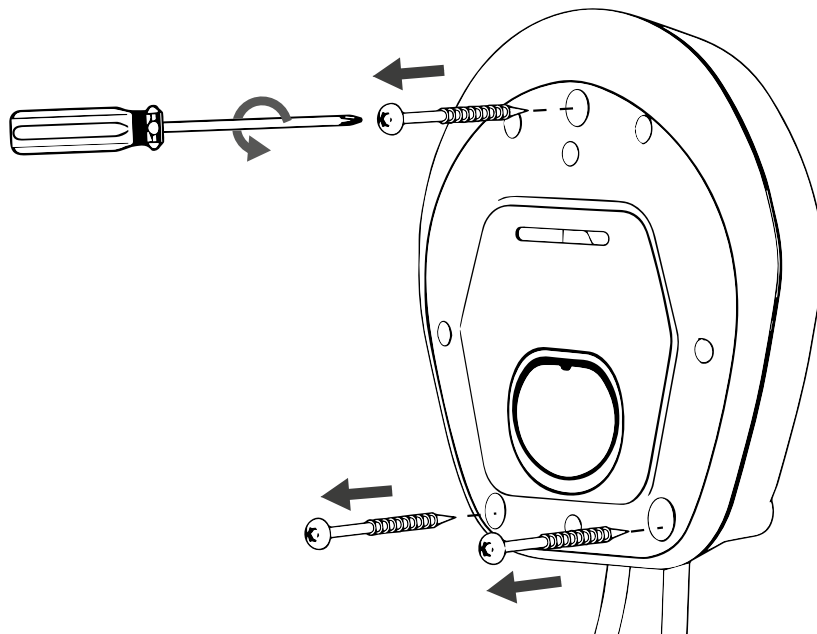
3. Trennen Sie das Stromversorgungskabel

- Trennen Sie das Erdungskabel von der Faston-Klemme J3 (2).
- Trennen Sie die Kabel von den Steckklemmen J1 (4); hierzu ist kein Werkzeug notwendig.
- Trennen Sie das Stromversorgungskabel von der Kabelverschraubung (A).

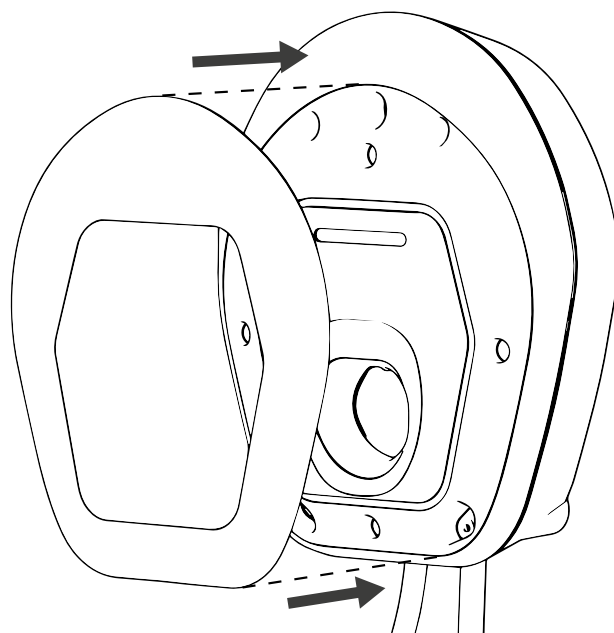


4. Entfernen Sie auch das Kabel des Sensors, falls vorhanden.

- Trennen Sie das verdrehte Kabel von den Steckfederklemmen J7 (6).
- Trennen Sie das verdrehte Kabel von der Kabelverschraubung (B).



5. Lösen Sie die 3 Schrauben in der Wand.



6. Bringen Sie die abnehmbare Abdeckung wieder am Gerät an.

9.3. Lagerung

Wenn Sie **easyWallbox** demontieren und für einen zukünftigen Gebrauch aufbewahren möchten, müssen Sie folgende Vorkehrungen treffen, um dessen Funktionstüchtigkeit aufrechtzuerhalten:

- Reinigen Sie das Gerät, bevor Sie es wegpacken
- Legen Sie das Gerät in die Originalverpackung oder in ein geeignetes, sauberes und trockenes Material
- Folgende Lagerbedingungen sollten sichergestellt sein:
 - Die Temperatur jenes Raums, in dem das Gerät gelagert wird, sollte zwischen -25°C und +40°C liegen.
 - Die durchschnittliche Temperatur im Zeitraum von 24 Stunden sollte 35°C nicht überschreiten.
 - Die relative Luftfeuchtigkeit darf 95% nicht überschreiten und es darf zu keiner Kondensatbildung kommen.

10. ENTSORGUNG



10.1. Entsorgung der Verpackung

Die Verpackung sollten Sie auf umweltfreundliche Weise entsorgen. Die für die Verpackung des Produkts verwendeten Materialien können recycelt werden und müssen gemäß den im Verwendungsland geltenden Bestimmungen entsorgt werden.

10.2. Außerbetriebnahme und Entsorgung der easyWallbox

Dieses Gerät ist gemäß der europäischen Richtlinie 2012/19/EU über Elektro- und Elektronik-Altgeräte (WEEE - Waste of Electrical and Electronic Equipment) gekennzeichnet. Die Leitlinien legen den EU-weiten Rahmen für die Rückgabe und das Recycling gebrauchter Geräte fest. Weitere Informationen zu aktuellen Entsorgungseinrichtungen erhalten Sie von den örtlichen Behörden.



Elektro- und Elektronikaltgeräte (WEEE-Richtlinie) müssen gemäß den geltenden Rechtsvorschriften getrennt vom normalen Hausmüll behandelt und entsorgt werden.

11. KUNDENDIENST

Wenn Sie Fragen zur Installation der **easywallbox** haben, wenden Sie sich an ein autorisiertes Kundendienstzentrum. Verschiedene Kundendienstzentren finden Sie unter www.esolutionscharging.com / www.easywallbox.eu Bei Fragen zur Verwendung der **easywallbox** wenden Sie sich bitte an den autorisierten **Kundendienst**.

Free2Move eSolutions S.p.A. bietet seine Unterstützung über das Festnetz in der **Landessprache** in folgenden Ländern an:

Deutschland	Schweden
Großbritannien	Italien
Belgien	Spanien
Luxemburg	Portugal
Niederlande	Griechenland
Frankreich	Tschechische Republik
Schweiz	Slowakei
Österreich	Ungarn
Polen	Norwegen (nur Englisch)
Dänemark	

Festnetz: Von Montag bis Samstag von 8:00 bis 20:00 Uhr.

Wenn Sie den Kundendienst von Free2Move eSolutions S.p.A. kontaktieren, müssen Sie folgende Informationen, wie im Kapitel 3.2 angegeben, zur Hand haben:

- Modellname;
- Seriennummer.

HAFTUNGSAUSSCHLUSS

Die Informationen in diesem Handbuch sind Eigentum der Free2Move eSolutions S.p.A. und dürfen weder ganz noch teilweise reproduziert werden.

Die Originalversion dieses Handbuchs wurde in italienischer Sprache verfasst. Bei Anweisungen in anderen Sprachen handelt es sich um Übersetzungen der Originalanweisungen.

Free2Move eSolutions S.p.A. haftet nicht für Schäden, die direkt oder indirekt an Personen, Gegenständen oder Tieren entstehen können, wenn nicht alle in diesem Handbuch angegebenen Vorschriften und Warnungen bezüglich der Installation, Verwendung und Wartung der easyWallbox eingehalten werden.

Die Free2Move eSolutions S.p.A. behält sich alle Rechte an diesem Dokument, dem Artikel und den darin enthaltenen Abbildungen vor. Jegliche vollständige oder teilweise Reproduktion, Weitergabe an Dritte oder Verwendung seiner Inhalte ist ohne vorherige schriftliche Zustimmung durch die Free2Move eSolutions S.p.A. untersagt.

Das Produkt ist durch die Gewährleistung für Güter laut Verbraucherschutzgesetz abgedeckt, siehe Website www.esolutionscharging.com / www.easywallbox.eu

© Copyright 2021 Free2Move eSolutions S.p.A. V.042022

Alle Rechte vorbehalten

www.esolutionscharging.com / www.easywallbox.eu



Eingetragener Geschäftssitz
Free2Move eSolutions S.p.A.

Piazzale Lodi, 3
20137 Mailand - Italien

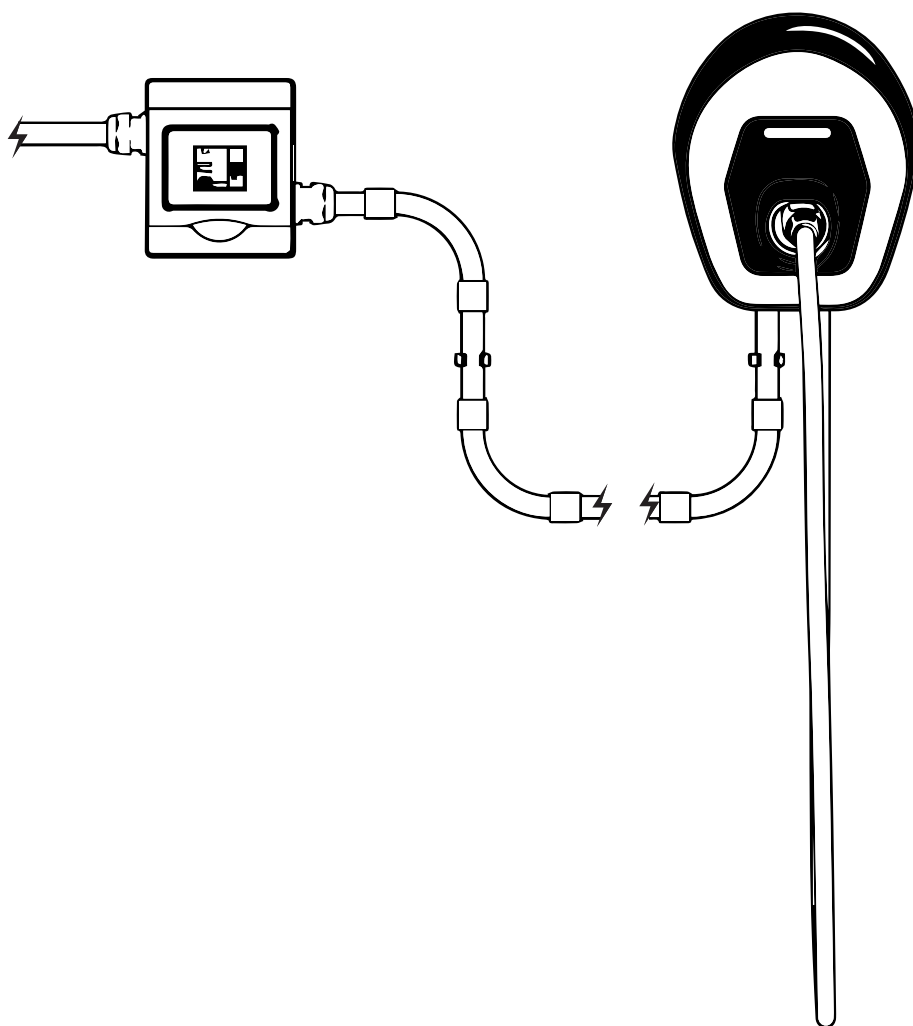
Kundenservice:

<https://www.esolutions.free2move.com/Kontakte>



INSTALLATØRMANUAL

DK



INDEX

AFSNIT		SIDE
1.	OM DENNE INSTALLATØRMANUAL	4
1.1.	Om installation i Power Upgrade mode	5
1.2.	Assistance	5
1.3.	Anvendte symboler	5
1.4.	Advarsler	6
2.	SIKKERHED	8
2.1.	Tilsluttet anvendelse af easyWallbox	8
2.2.	Anden brug end den tilsigtede	11
2.3.	Vigtige sikkerhedsforskrifter	12
2.3.1.	Overholdelse af de lokale bestemmelser	12
2.3.2.	Krav om tilsyn	13
2.3.3.	Status i henhold til loven	13
3.	PRODUKTBEKRIVELSE	14
3.1.	Generel beskrivelse	14
3.2.	Typemærkat	17
3.3.	Tekniske data for ladeboksen	18
3.4.	Dynamisk energistyring (Dynamic Power Management)	19
3.5.	Produktversioner for de forskellige lande	20
4.	INSTALLATION	20
4.1.	Valg af placering	21
4.2.	Acceptable installationsforhold	22
4.3.	Emballagens indhold	23
4.4.	Åbning af kassen	24
4.5.	Vægmontering	25
4.6.	Fjernelse af strømforsyningskablet	29
4.7.	Tilslutning til elnettet	32
4.8.	Installation af Dynamic Power Management sensor (valgfrit)	34
4.8.1.	Installation af DPM sensoren i et elektrisk monofaseanlæg i hjem uden energiproduktion	36

INDEX

AFSNIT		SIDE
4.8.2.	Installation af DPM sensoren i et elektrisk trefaseanlæg i hjemmet uden energiproduktion	38
4.8.3.	Installation af DPM sensoren i et elektrisk monofaseanlæg i hjem med energiproduktion	39
4.9.	Indstilling af drejeknap (valgfrit)	41
4.10.	Samling af yderbeklædning	42
4.11.	Konfiguration via easyWallbox PowerUp (service app)	43
5.	FØRSTE IBRUGTAGNING	45
5.1.	Tænding af easyWallbox	45
5.2.	Free2Charge app (kun for brugere)	46
6.	LADEPROCEDURE	47
6.1.	LED statuslampe	48
7.	STOP OPLADNING	49
7.1.	Afslutning på opladning	50
8.	VEDLIGEHOLDELSE	51
8.1.	Intervaller mellem ordinær vedligeholdelse	52
9.	DEMONTERING OG OPBEVARING	53
9.1.	Frakobling fra elnettet i Power Upgrade mode	53
9.2.	Afmontering af apparatet fra væggen	54
9.3.	Opbevaring	57
10.	BORTSKAFFELSE	57
10.1.	Bortskaffelse af emballage	57
10.2.	Udtagning af drift og bortskaffelse af easyWallbox	57
11.	KUNDESERVICE	58
	ANSVARSRASKRIVELSE	59

1. OM DENNE INSTALLATØRMANUAL

Tillykke med dit valg af **easyWallbox**. Vi beder dig om at bruge et par minutter på at læse denne manual til installation og sikker brug, således at du kender alle fordelene ved din nye ladeboks. **easyWallbox er en ladeboks til elbiler, der er designet og certificeret til en ladeeffekt på op til 7,4 kW**. Der er tale om et revolutionerende produkt, der **både kan installeres som Plug&Play** med tilslutning til elnettet ved hjælp af stik og strømkabel, **og i Power Upgrade mode**. Oplysningerne i denne **installatørmanual** er tilegnet installatører og brugere af **easyWallbox** og **beskriver installationen i Power Upgrade mode**, sikker brug og grundlæggende vedligeholdelse af apparatet.



For installation i Frankrig op til 32 A, henvises til 'Installatørmanualen - Power Upgrade af mode 2'.



Læs den tilhørende dokumentation omhyggeligt for at være bekendt med instrukser og sikkerhedsforskrifter før installation af produktet.



Eftersom installation i Power Upgrade mode forudsætter permanent nettilslutning, skal denne type installation udføres af kvalificeret personale, som er autoriseret til at opsætte et elektrisk anlæg, der overholder de lokale forskrifter og alle el-leverandørens kontraktforskrifter. Personalet skal også være kvalificeret til installation af ladesystemer til elbiler.



Før installationen påbegyndes skal det kvalificerede personale, som er ansvarlig for Power Upgrade installationen, kontrollere, at vedkommende er i stand til at logge sig på easyWallbox PowerUp ved at følge trinene beskrevet i app'en (se kapitel 4.11).

Ved Plug&Play installation henvises til den relevante dokumentation i **brugermanualen**.

1.1. Om installation i Power Upgrade mode

Installation i Power Upgrade mode forudsætter permanent nettilslutning og kræver, at kvalificeret personale opsætter en dedikeret elforsyning og certificerer, at el-installationen overholder de lokale bestemmelser og er i overensstemmelse med alle el-leverandørens kontraktforskrifter. Personalet skal også være kvalificeret til installation af ladesystemer til elbiler.



Installation af produktet i Power Upgrade mode skal udføres ved nøje at følge anvisningerne i denne manual.



Vi anbefaler altid at du kontakter vores kundeservice, hvis du har spørgsmål eller er i tvivl om brug, installation eller vedligeholdelse af easyWallbox (se kapitel 11).

1.2. Assistance

Se kapitel 11 for yderligere oplysninger om assistance.

1.3. Anvendte symboler



FARE

Dette symbol angiver en overhængende fare der kan forårsage alvorlig personskade eller død.



ADVARSEL

Dette symbol angiver en farlig situation der kan forårsage alvorlig personskade eller død.



FORSIGTIG

Dette symbol angiver en farlig situation der kan forårsage lettere personskade.



VÆR OPMÆRKSOM

Dette symbol angiver en situation der kan forårsage materiel skade på **easyWallbox**.



KVALIFICERET PERSONALE

Arbejde der skal udføres af en tekniker, herefter benævnt som "kvalificeret personale", der er i stand til at designe og opsætte et elektrisk system og certificere dette i overensstemmelse med lokale bestemmelser og energiudbyderens forskrifter. Personalet skal også være kvalificeret til installation af ladesystemer til elbiler.

1.4. Advarsler



Fare for elektrisk stød og brand

- Før **easyWallbox** tages i brug, **skal indholdet** af denne manual læses omhyggeligt for at blive bekendt med dens anvendelse og alle relevante sikkerhedsforskrifter.
- **Før installation påbegyndes** er det vigtigt at sikre sig, at **easyWallbox ikke er tilsluttet elnettet**. Installation, vedligeholdelse og afmontering må kun udføres med boksen frakoblet elnettet.
- Før ladeboksen installeres eller tages i brug **er det vigtigt at sikre sig, at ingen komponenter er blevet beskadiget**. Beskadigede komponenter kan føre til ulykker, kortslutninger og brand som følge af overophedning. Et apparat som er beskadiget eller fejlbehæftet, må ikke benyttes.
- Installér **easyWallbox på et sted, hvor der generelt aldrig opbevares benzindunke eller brandfarlige stoffer**.
- **Før vedligeholdelse** skal man altid sikre sig, at strømforsyningen er blevet afbrudt.
- Før installation af **easyWallbox** er det vigtigt, at **strømforsyningen er blevet afbrudt på eltavlen**.
- Før genmontering eller flytning af **easyWallbox** skal man sikre sig, at apparatet **ikke er tilsluttet strømforsyningen**.
- Brugen af **easyWallbox** skal begrænses til de **specifikke, tilsigtede anvendelser**.
- Installation, vedligeholdelse eller reparationer, **der ikke er udført korrekt, kan medføre risici for brugeren**. Sørg for at **easyWallbox** kun benyttes under de **rette driftsbetingelser**.
- Apparatet skal **tilsluttes elnettet i overensstemmelse med lokale forskrifter og internationale standarder samt alle de tekniske krav, der er anført i denne manual**.

- Børn og andre personer, der ikke er i stand til selv at vurdere risikoen forbundet med installation eller brug af apparatet, kan udsættes for **alvorlig personskade eller risiko for død**. Disse personer må ikke benytte apparatet og skal holdes under opsyn, når de befinder sig i nærheden heraf.
- **Kæledyr eller andre dyr skal holdes på afstand** fra boksen og dens emballage.
- **Børn må ikke lege med apparatet**, dets tilbehør eller emballagen, hvori produktet blev leveret.
- **easyWallbox indeholder ikke komponenter, som brugeren selv kan reparere eller vedligeholde.**
- **Den eneste komponent, som kan tages af easyWallbox, er frontpanel**, og dette må kun fjernes ifølge anvisningerne under installation og afmontering af boksen. **easyWallbox** må ikke åbnes udover det ovennævnte, og dette må kun gøres af kvalificeret personale under installation, afmontering og vedligeholdelse.
- **easyWallbox** skal altid anvendes med forbindelse til en strømkilde.
- **easyWallbox** skal **håndteres og bortskaffes i overensstemmelse med gældende lovgivning** og særskilt fra normalt husholdningsaffald som affald af elektrisk og elektronisk udstyr (WEEE).



Før vedligeholdelse skal man altid sikre sig, at strømforsyningen er blevet afbrudt. Før installation af easyWallbox er det vigtigt at strømforsyningen er blevet afbrudt på eltavlen.

2. SIKKERHED

2.1. Tilsigtet anvendelse af easyWallbox

easyWallbox er udelukkende beregnet til **fast montering**. Den kan installeres og anvendes til opladning af elbiler på områder med begrænset adgang, både indendørs og udendørs (f.eks. privatareal, private parkeringsarealer og lign.) i overensstemmelse med anvisningerne i kapitel 4 og de lokale forskrifter.

Apparatet må udelukkende benyttes til opladning af elbiler eller hybridbiler med kompatibelt type 2 stik iflg. IEC 62196-2. Det er ikke beregnet til brug med andre typer køretøjer eller anordninger.

Nogle lande har bestemmelser, der kræver installation af yderligere beskyttelse mod ulykker som følge af elektrisk strøm. I alle tilfælde skal anvisningerne i denne manual og eventuel tillægssdokumentation læses, før **easyWallbox** tages i brug. **easyWallbox** skal have en tilslutning til elnettet, som er beskyttet med en lækagestrømsenhed (RCD) og en kredsløbsafbryder (MCB, en overstrømssikring).

RCD

- Systemet skal udstyres med en passende fejlstrømsafbryder (RCD). En fejlstrømsafbryder (RCD) som mindst er type A skal benyttes, da **easyWallbox** er udstyret med en intern fejlstrømsregistrering (DC) på 6 mA ved hjælp af en RCM med en maksimal primær mærkestrøm på 80A.
- Fejlstrømsafbryderen skal have en mærkestrøm der ikke må overstige 30 mA, den skal være min. type A og i overensstemmelse med en af de følgende standarder: IEC 61008-1, IEC 61009-1, IEC 60947-2 eller IEC 62423.
- Fejlstrømsafbryderen skal frakoble alle spændingsførende ledninger. Overstrømssikringen skal være i overensstemmelse med IEC 60947-2, IEC 60947-6-2, IEC 61009-1 eller de relevante afsnit i standarderne IEC 60898 eller IEC 60269.
- **easyWallbox** kan tilsluttes med jordforbindelsestyperne TT, TN og IT.
- En isoleringsanordning (IMD) i overensstemmelse med CEI EN 61557-8 installeres på kredsløb i it-systemer, der er beregnet til opladning af elbiler, f.eks. via en isolerende transformator eller et batterisystem. I et TN-system må kredsløbet, der forsyner tilslutningspunktet, ikke have en PEN-leder.



Kvalificeret personale kan også installere en enkelt elektromekanisk komponent, der både indeholder egnet lækagestrømsenhed (RCD) og en kredsløbsafbryder (MCB).

MCB

- Strømforsyningen til **easyWallbox** skal installeres med en speciel magnetotermisk kredsløbsafbryder (MCB) monteret på servicetavlen til beskyttelse af det elektriske kredsløb.
- Mindstekravene til afbryderen er: spænding på 250 V, nominel strøm på 32 A (ved maks. absorberet effekt på 7,4 kW). Hvis de lokale forskrifter ikke giver mulighed for at udnytte den maksimale effekt, skal det kvalificerede personale vælge en afbryder med en mærkestrøm, der svarer til den maksimale effekt efter installation, ifølge responskurven, hvor en C-kurve anbefales til privat eller lignende brug.
- I tilfælde af kortslutning må værdien af I_2t på køretøjets konektor (Case C) på ladeboksen i Power Upgrade mode ikke overstige 80 000 A²s.
- Ved dimensionering af MCB skal den forventede kortslutningsstrøm tages i betragtning. Værdien 5 kA kan benyttes som en omtrentlig værdi, men der bør foretages en mere præcis evaluering før installation. Den maksimale afbryderstrøm for kredsløbsafbryderen skal være større end den forventede kortslutningsstrøm.
- Kredsløbsafbryderen skal passe til ledningstværsnittet.
- Vær opmærksom på, at lokale forskrifter kan gøre sig gældende og at der kan forekomme variationer afhængigt af installationsland/-region. **easyWallbox** skal installeres i henhold til de lokale forskrifter.
- 2 sikringer på 1 A og 250 V er integreret i forsyningskredsens logik i **easyWallbox**.
- Ved vurdering af afbryderens kapacitet skal der tages højde for de maksimale temperaturer, som kan nås inde i det elektriske kabinet.

Til forebyggelse af risikoen for skader på elbilen som følge af overspænding, anbefales det på det kraftigste, at strømforsyningskredsløbet til tilslutningspunktet beskyttes med en overspændingssikring (SPD). Alle anvisninger i denne installationsmanual **er forbeholdt kvalificeret personale med forudsætningerne beskrevet i kapitel 1.3.**



Før installationen påbegyndes skal det kvalificerede personale kontrollere, at vedkommende er i stand til at logge sig på easyWallbox PowerUp ved at følge trinene beskrevet i app'en (se kapitel 4.11).

Installationen skal ske i overensstemmelse med IEC 60364-7-722 for elektriske lavspændingsinstallationer, del 7-722: Krav til særlige installationer eller områder, forsyning til elektriske køretøjer.



Installationen skal overholde alle lokale forskrifter.

easyWallbox er klassificeret for elektromagnetisk kompatibilitet (iht. EMC) miljø type B.

2.2. Anden brug end den tilsigtede

easyWallbox er kun sikker at benytte, hvis den anvendes til sit tilsigtede formål. Enhver anden brug eller ændring af apparatet, som ikke er blevet godkendt, skal betragtes som uoverensstemmende og uacceptable. Brugeren er ansvarlig for korrekt brug af apparatet og dermed for eventuelle farlige situationers opståen samt situationer, der er i modstemmelse med forskrifterne i installationslandet.



Free2Move eSolutions S.p.A. kan ikke holdes til ansvar for skader som følge af anden brug end den tilsigtede eller uautoriserede ændringer foretaget på produktet.

2.3. Vigtige sikkerhedsforskrifter

easyWallbox er blevet designet, bygget og testet i overensstemmelse med gældende sikkerhedslovgivning. Installation i Power Upgrade mode må kun foretages af kvalificeret personale, der er i stand til at forstå og følge disse anvisninger nøje og som har kendskab til de relaterede risici.

Free2Move eSolutions S.p.A. kan ikke drages til ansvar for personskade eller materiel skade, der måtte opstå som følge af manglende efterlevelse af sikkerhedsforskrifterne og anvisningerne i denne manual.



I overensstemmelse med internationale forskrifter er easyWallbox et produkt, der er tilsigtet ikke-professionel brug, hvilket refererer til en kundemålgruppe (herefter blot målgruppe) uden yderligere kendskab og/eller oplæring i det, der beskrives i denne manual, og som derfor bør læses grundigt af disse personer (almindelige brugere). Hvor det er vigtigt at give et eksempel, vil manualen give en oversigt over visse typer handlinger, som målgruppen bør have kendskab til og benytte for en korrekt brug af easyWallbox. Det er vigtigt at huske på, at kunden altid kan kontakte kundeservice for at få svar på tvivlsspørgsmål og/eller usikkerheder i forbindelse med brug/installation/vedligeholdelse af easyWallbox (se manualens afsnit om Kundeservice).

2.3.1. Overholdelse af de lokale bestemmelser

Sikkerheden i forbindelse med anvendelsen af **easyWallbox** afhænger af dens korrekte installation, der skal overholde de gældende lovbestemmelser.



Ukorrekt installation kan medføre fare for alvorlig personskade eller død.

2.3.2. Krav om tilsyn

Børn og andre personer, som ikke er i stand til momentant at vurdere de risici, der måtte være forbundet med ukorrekt brug af **easyWallbox**, skal altid holdes på afstand fra apparatet og ladekablet, uanset om det er i brug eller ej.

2.3.3. Status i henhold til loven

easyWallbox skal vedligeholdes så apparatet altid er intakt. Hvis den måtte udvise skader eller være fejlbehæftet kan brugeren udsættes for fare for alvorlig personskade som følge af elektrisk stød. Derfor skal de følgende anvisninger følges nøje:

- undgå at apparatet udsættes for stød eller slag
- undgå anden brug end den tilsigtede
- undgå forkert brug af apparatet
- hvis apparatet har fejl skal det mærkes tydeligt for at undgå at andre personer benytter det
- sørg for hurtig reparation af skader eller defekter ved tilkaldelse af kvalificeret personale.

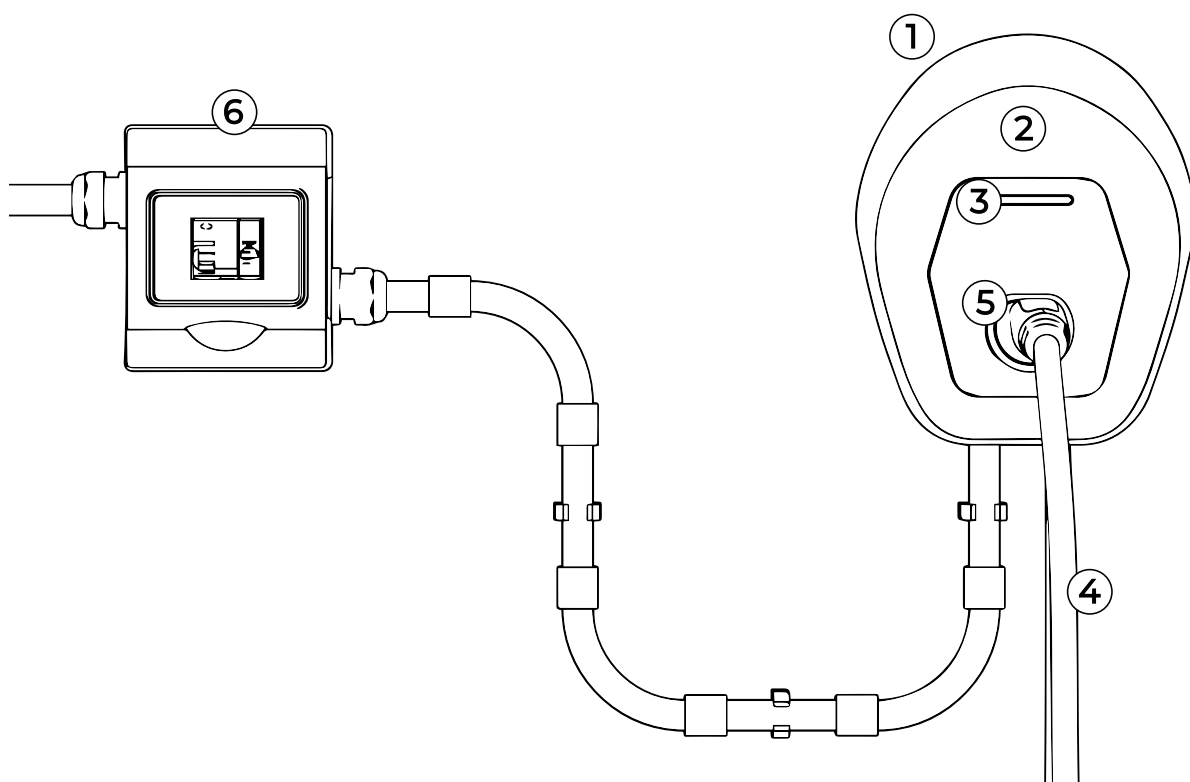


Det anbefales at undgå at benytte easyWallbox under kraftigt tordenvejr.

3. PRODUKTBEKRIVELSE

3.1. Generel beskrivelse

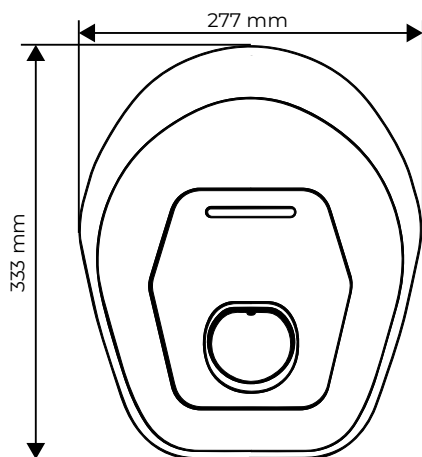
easyWallbox'ens yderpanel er fremstillet af polycarbonat, der garanterer god stabilitet og lav vægt. Apparatets udformning er resultatet af et dybtgående studie, hvor ergonomi, brugervenlighed og funktionalitet er blevet tilgodeset.



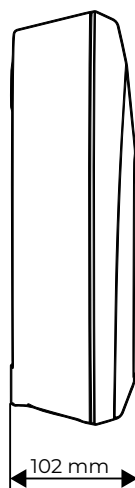
Produktbeskrivelse

- ① Yderbeklædning
- ② Aftageligt frontpanel
- ③ LED-statuslampe
- ④ Ladekabel med type 2 stik
- ⑤ Type 2 stikdåse
- ⑥ Elektrisk installation med beskyttelse og ledningsføring (medfølger ikke)

Dimensioner for easyWallbox

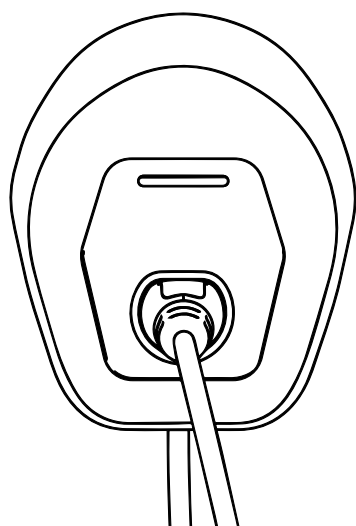


forfra

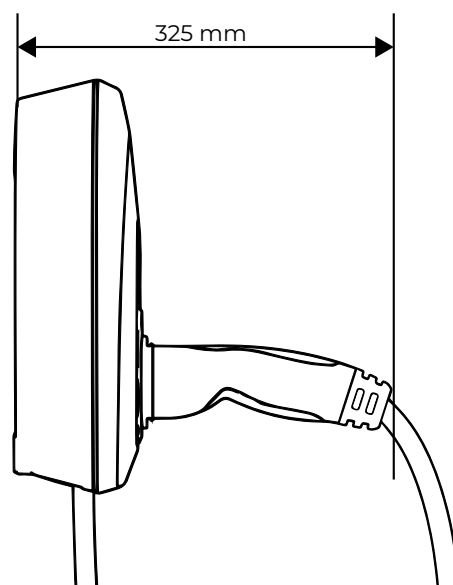


fra siden

Dimensioner for easyWallbox med ladekablet isat

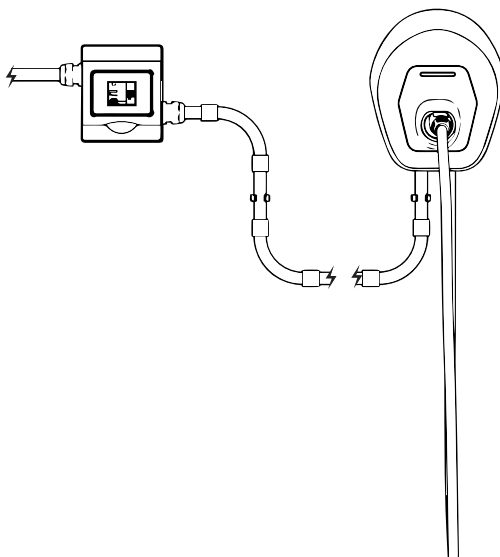


forfra

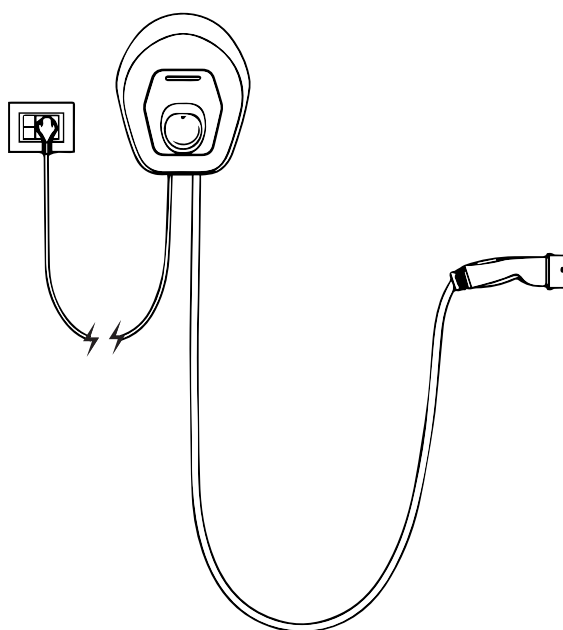


fra siden

Om installation af **easyWallbox** i Power Upgrade mode.

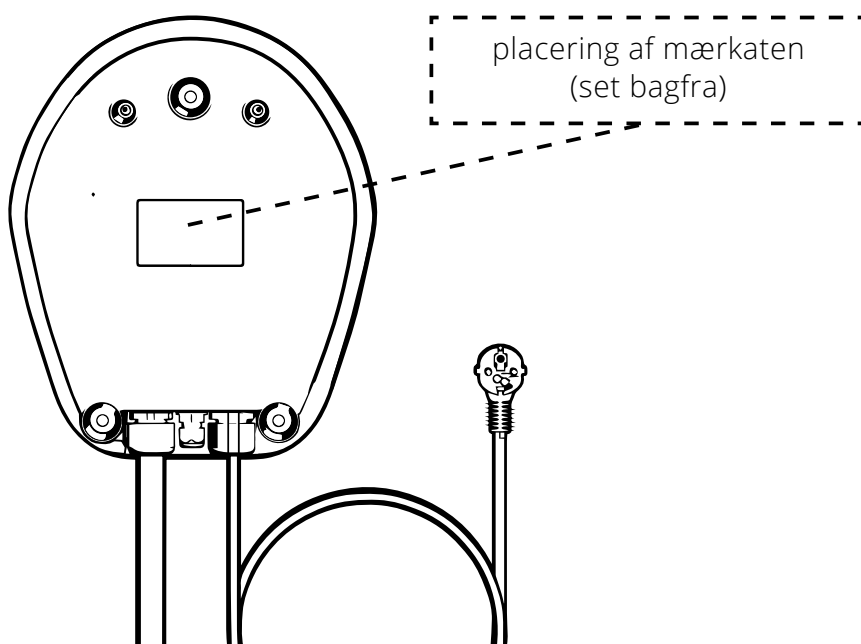


Installation af **easyWallbox** i Plug&Play mode (se **brugermanualen**, der kan downloades på www.esolutionscharging.com / www.easywallbox.eu).
Kun ved installation i Power Upgrade mode i Frankrig henvises der til **'Installatørmanual - mode 2 power upgrade'** (som kan downloades på www.esolutionscharging.com / www.easywallbox.eu).



3.2. Typemærkat

Identifikationsmærkaten sidder på bagsiden af ladeboksen.
Oplysningerne på mærkaten er vist i figuren nedenfor. De viste data kan afvige fra hvad der er angivet i figuren, da disse afhænger af produktversionen.
Modelnummer og serienummer er angivet på emballagen og i app'en **Free2Charge** efter at man har logget ind (se kapitel 5.2).



3.3. Tekniske data for ladeboksen



er en ladeboks til elbiler, der er designet og certificeret til en ladeeffekt på op til 7,4 kW.

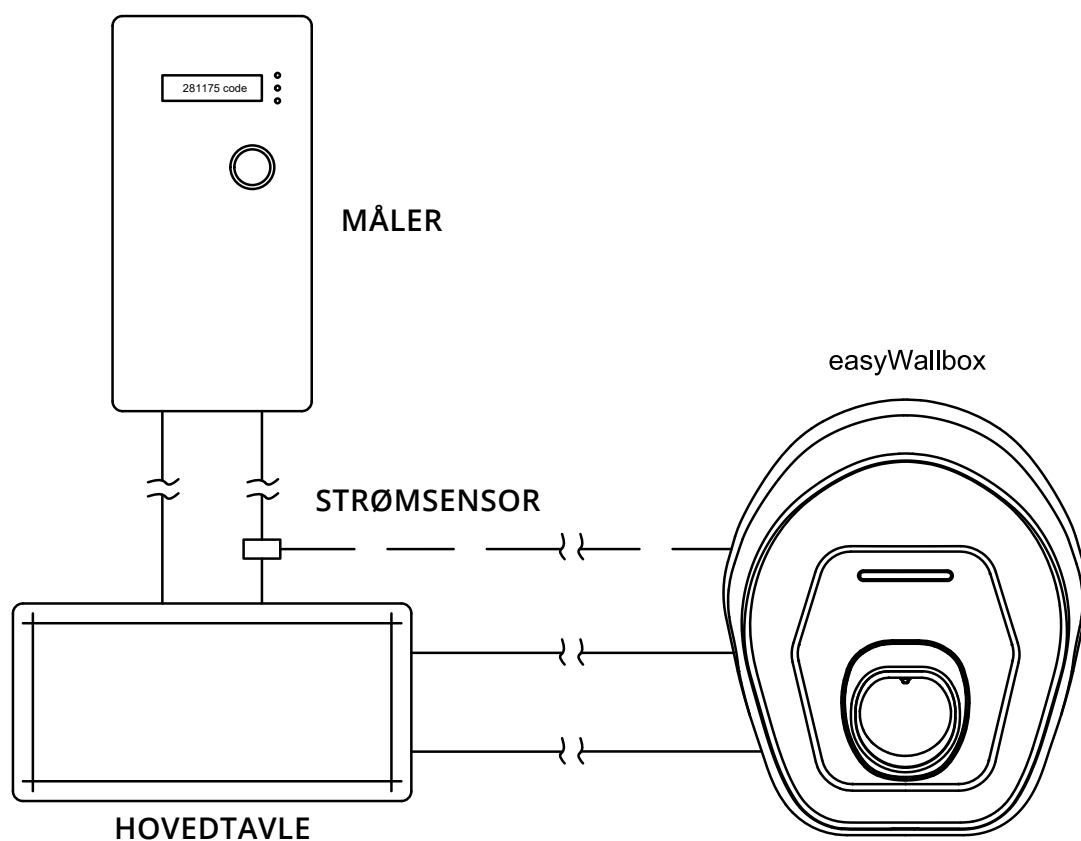
	hvis installeret som Plug&Play	hvis installeret som Power Upgrade
Beskrivelse		
Standardstik (EK side)		IEC 62196-2
Strømforsyningsstik		E/F (G i UK, J i Schweiz)
Anvendt EVSE-standard		IEC 61851
CE-mærkning		JA
Garanti		2 år
Ladefunktion	tilslutning via stik og kabel	permanent tilslutning (tilslutning via stik og kabel hvis installeret i Frankrig)
TÜV-certificering	JA	JA
Elektriske specifikationer og tilslutning		
Maks. effekt [kW]	op til 2,3*	op til 7,4*
Spænding [V / Hz]	230 / 50, 1-faset	230 / 50, 1-faset
Strøm [A]	op til 10*	op til 32*
Forbrug i standby-funktion [W]	< 2	< 2
Kabel med type 2 stik (EK side)		JA, inkluderet
Type 2-kabellængde [m]		3/5
Strømforsyningskabel [m]	6	Ikke relevant
* Værdierne kan variere i nogle lande i henhold til de lokale gældende standarder.		
Generelle specifikationer		
Indkapslingsklasse		IP54, IK08 (IEC 60529)
Overordnede mål [mm]		335 x 277 x 95 (u. stik isat) 335 x 277 x 350 (m. stik isat)
Yderpanel		Polycarbonat
Vægt [kg]		~ 4
Standardfarve på yderpanel		Sort (RAL 9011) og hvid (RAL 9003)
Statusindikator		JA, led RGB
Sikkerhed og drift		
Temperaturinterval [°C]		-25 / +50 (uden direkte eksponering til sollys)
Beskyttelse mod overophedning		JA
Modstandsdygtighed mod fugt		JA, totalbelægning
Beskyttelsesklasse		I
Forureningsgrad		PD3
Overspændingskategori		OVC III
Indkapslingens brandklasse		UL94 V-0
Monitorering af lækstrøm		JA, 6 mA DC-følsom RCM-enhed til detektion af DC-lækage
Maks. installationshøjde [m]		2000 over havniveau
Konnektivitet og specialfunktioner		
Bluetooth		JA
Mobil-app		Free2Charge, kompatibel med Android, IOS
Service App		easyWallbox PowerUp, kompatibel med Android, IOS
Kompatibilitet med Android-version***		Lollipop (5.0) eller derover
Kompatibilitet med IOS-version**		12 eller højere
Kommunikationsprotokol		Proprietær
Dynamisk energistyring		JA, ved installation af medfølgende sensor
** Data henviser til den første version af app'en og kan variere med efterfølgende opdateringer.		
*** IKKE kompatibel med Android 6.		

3.4. Dynamisk energistyring (Dynamic Power Management)

easyWallbox har en funktion til dynamisk energistyring (DPM), en smart funktion til modulering af ladeeffekten som funktion af den tilgængelige effekt og som derfor forebygger uheldige strømafbrydelser.

Til aktivering af den dynamiske energistyring henvises til kapitel 4.8 om installation af sensoren.

easyWallbox er i stand til at arbejde uden den dynamiske energistyring, og i dette tilfælde er installation af en dedikeret sensor ikke nødvendig. Dog kan risikoen for blackout ikke helt udelukkes.



- Tilslutning af DPM-sensoren kan kræve at installationen skal udføres af en autoriseret elektriker.
- Vi anbefaler altid at du kontakter vores kundeservice, hvis du har spørgsmål eller er i tvivl om brug, installation eller vedligeholdelse af **easyWallbox** (se kapitel 11).

4.1. Valg af placering

easyWallbox er kun beregnet til fast vægmontering og kan derfor ikke benyttes i flere forskellige områder, som kræver at apparatet flyttes rundt. Lav en forhåndsundersøgelse af installationsstedet før selve installationen. Den valgte position for **easyWallbox** skal opfylde de følgende betingelser:

- Den skal installeres på en lodret og jævn overflade som vist i kapitel 4.5. porøse overflader, der ikke giver tilstrækkelig robust modstand, skal undgås.
- Installationen skal sikre nem tilslutning til energiforsyningen og til elbilen, der skal oplades.
- Boksen må ikke forhindre den frie bevægelighed af elbilen, der skal oplades.
- Der må ikke være andet materiale eller udstyr der fylder hele væggen eller muren, hvor boksen skal monteres.
- Alle lokale lovbestemmelser for elinstallationer, brandsikkerhed og ulykkesforskrifter på installationsstedet skal overholdes.

easyWallbox må ikke installeres i de følgende omgivelser:

- omgivelser med eksplosionsfare (EX-miljø)
- i flugtveje
- hvor der er risiko for at emner kan falde ned på apparatet (f.eks. hængende stiger eller bildæk) eller hvor der er risiko for at den rammes og beskadiges (f.eks. ved lukning af døre eller manøvrering af bilen)
- hvor der er risiko for at apparatet udsættes for vand under tryk (f.eks. på grund af vaskesystemer, trykspuling eller haveslanger).

easyWallbox må ikke installeres:

- på vægge som ikke er faste
- på vægge bestående af brandbart materiale eller med brandbar belægning (f.eks. træ, tæppe m.m.).

4.2. Acceptable installationsforhold

easyWallbox kan monteres i lokaler med de følgende betingelser:

- rumtemperatur mellem -25°C og +50°C
- gennemsnitlig rumtemperatur over et 24 timers interval skal være mindre end 35 °C
- maksimal højde over havniveau: 2000 meter
- relativ luftfugtighed må ikke overstige 95%.



**Beskadigelse af easyWallbox forårsaget af uegnede miljøforhold.
Uegnet placering af easyWallbox kan forårsage skade på apparatet.**

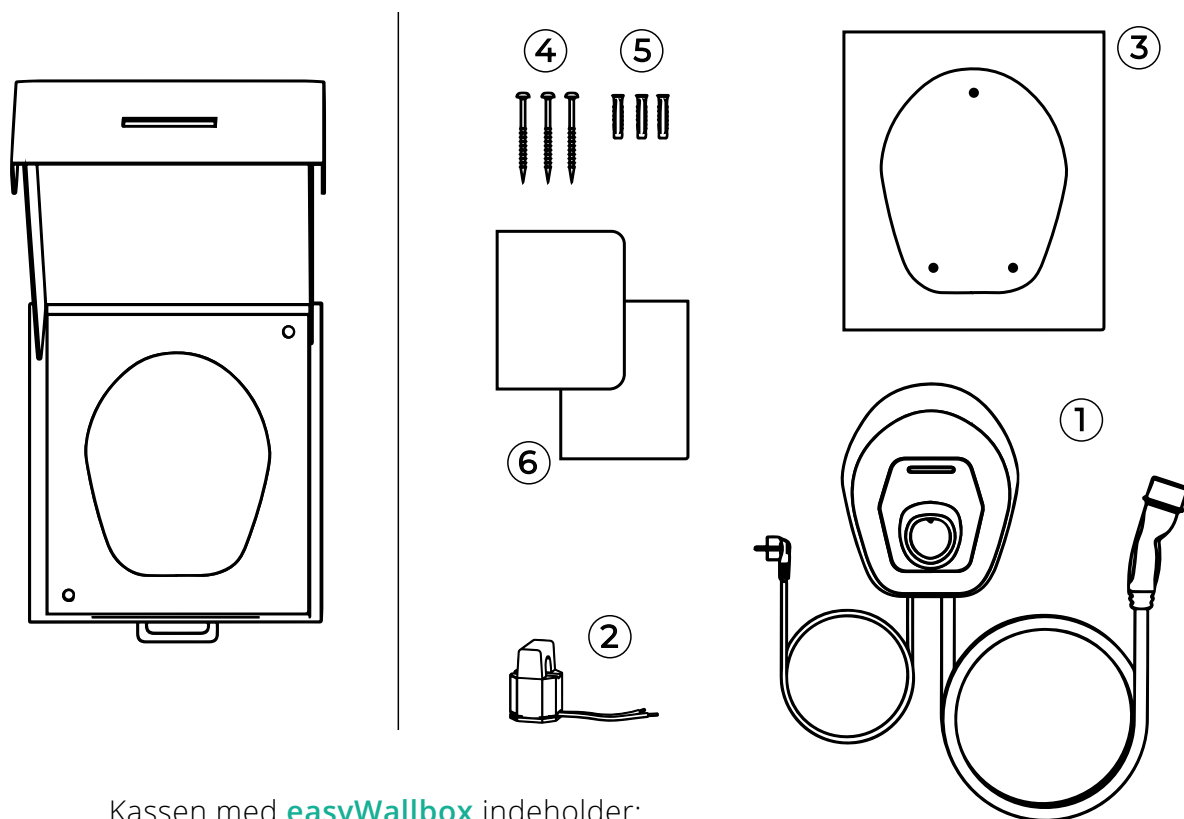
Nedenstående anvisninger skal følges, når der skal vælges en placering af **easyWallbox**:

- eksponering til direkte sollys skal undgås, om nødvendigt monteres en skærm
- eksponering til regn skal undgås for at forebygge nedbrydning som følge af dårligt vejr
- sørg for tilstrækkelig ventilation til apparatet - det må ikke monteres i en niche eller i et skab
- undgå steder med varmeophobning - placér apparatet i god afstand fra varmekilder
- undgå steder med risiko for infiltrering af vand
- undgå steder med store temperaturudsving.



**Brand- og eksplosionsfare
easyWallbox må ikke installeres på områder med tilstedeværelse af brand- og eksplosionsfarlige stoffer, såsom benzinstationer, da eventuelle gnister fra apparatets komponenter kan forårsage brand eller eksplosion.**

4.3. Emballagens indhold

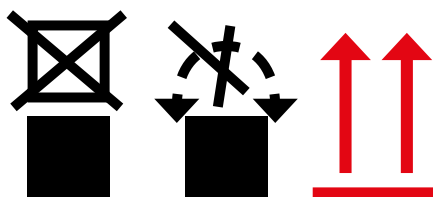


Kassen med **easyWallbox** indeholder:

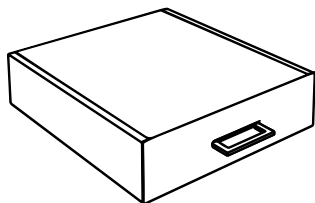
- | | |
|--|--|
| <ul style="list-style-type: none"> ① easyWallbox, inklusiv kabler, strømforsyningsstik og ladestik ② Strømsensor til dynamisk effektstyring (DPM) ③ Boreskabelon | <ul style="list-style-type: none"> ④ 3 skruer ⑤ 3 rawplugs ⑥ Produktdokumentation |
|--|--|



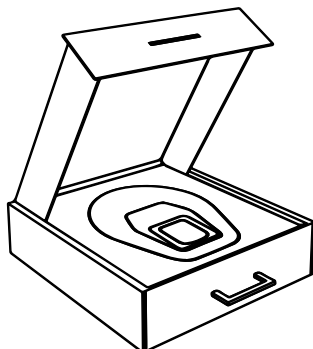
Undgå at efterlade andre tunge emner oven på kassen med easyWallbox'en og vær opmærksom på skilte og specifikke instrukser angivet på emballagen.



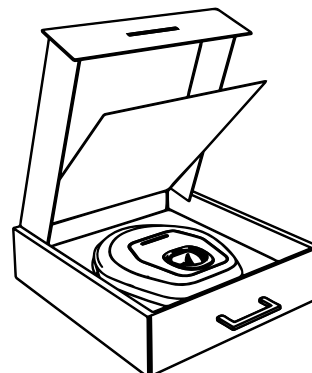
4.4. Åbning af kassen



Uåbnet kasse med easyWallbox



Åbning af låget på kassen med easyWallbox



Udtagning af panelet fra kassen med easyWallbox

Efter kassens åbning er det vigtigt at kontrollere, at de forskellige dele på **easyWallbox** ikke udviser tegn på beskadigelse som følge af slag, træk eller skurestriber. Hvis det konstateres at apparatet har taget skade, skal installationen afbrydes og skaden meddeles til sælgeren. Om nødvendigt kan der rettes henvendelse til kundeservice (se kapitel 11).

Apparatets enkeltkomponenter er beskyttet af pvc-emballage og forseglet med tape. Ved åbning af kassen er det nødvendigt at rengøre delene for støv, pvc- og taperester.

easyWallbox må kun tages ud af kassen, når alt er blevet klargjort til installation, og den bæres hen til den væg, der er blevet udvalgt til installationssted.

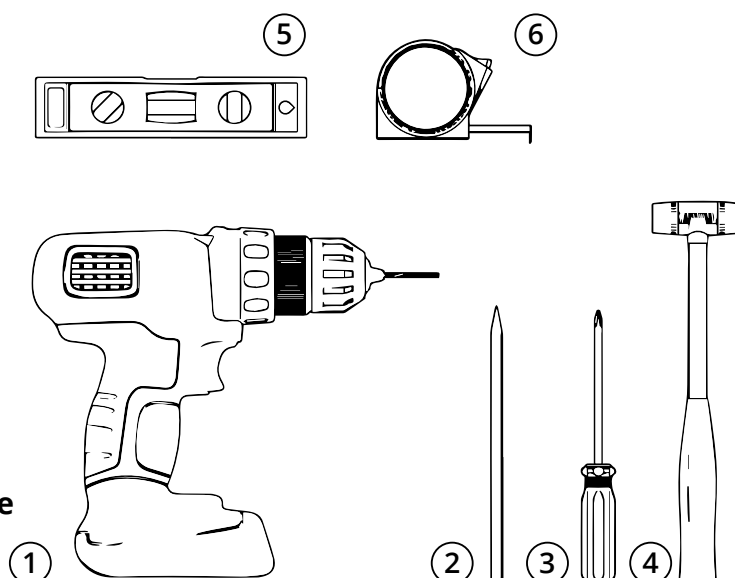


Under manuel flytning af easyWallbox er det vigtigt at passe på, at man ikke falder i strømkablet til køretøjet.

4.5. Vægmontering

- ① Bor
- ② Blyant
- ③ Skruetrækker
- ④ Hammer
- ⑤ Vaterpas
- ⑥ Målebånd

værktøj medfølger ikke



Free2Move eSolutions S.p.A. frasiger sig ansvar for personskade og materiel skade som måtte opstå i forbindelse med brug af eget værktøj. Vi anbefaler altid at du kontakter vores kundeservice, hvis du har spørgsmål eller er i tvivl om brug af easyWallbox (se kapitel 11).

De nationale og internationale byggeforskrifter og direktiver udarbejdet af den internationale elektrotekniske kommission IEC 60364-1 og IEC 60364-5-52 skal overholdes under fastgørelse af **easyWallbox** til mur/væg. Korrekt placering af ladeboksen er en vigtig forudsætning for sikker drift.

Når installationsstedet for **easyWallbox er blevet udvalgt, kontrolleres afstandene til energiforsyningen og til bilens ladestik samt den tilgængelige plads til parkering og manøvrering.**

Hvis flere **easyWallbox** monteres tæt på hinanden, skal man sørge for en minimumsafstand på mindst 20 cm mellem dem.

easyWallbox skal installeres i en højde på 1,30-1,40 m over gulvhøjde.

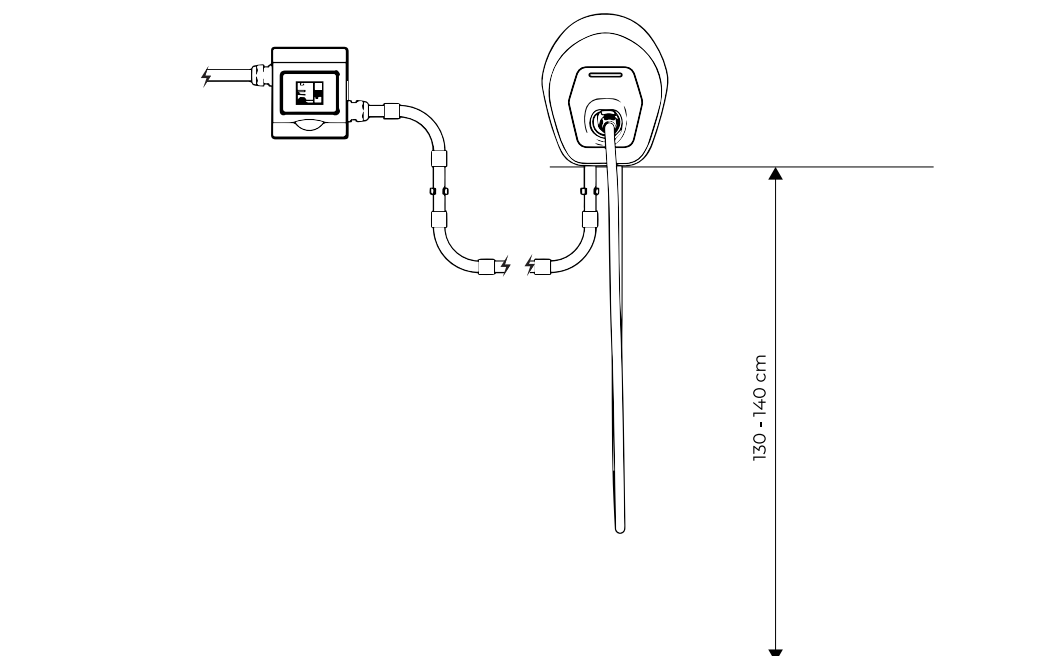


Risiko for elektrisk stød.

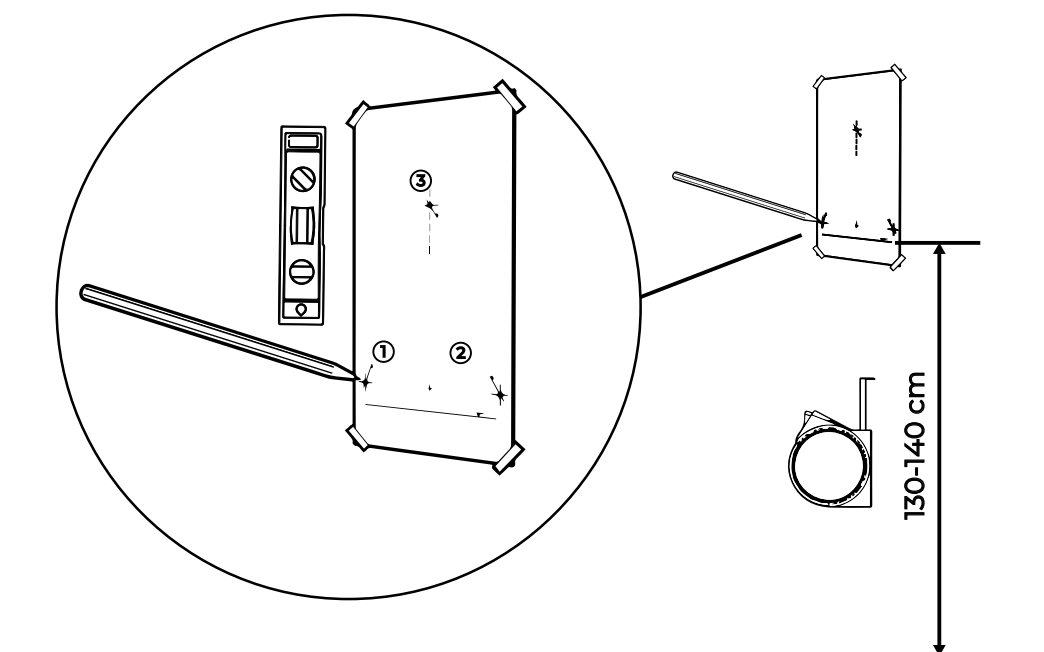
Før installation påbegyndes er det vigtigt at sikre sig, at **easyWallbox ikke er tilsluttet elnettet.**

Installation, vedligeholdelse og afmontering må kun udføres med boksen frakoblet elnettet.

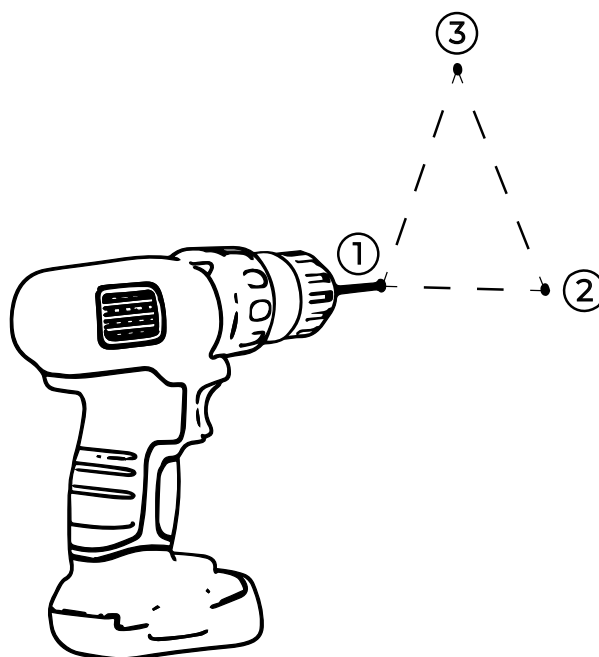
Monteringshøjde for **easyWallbox**.



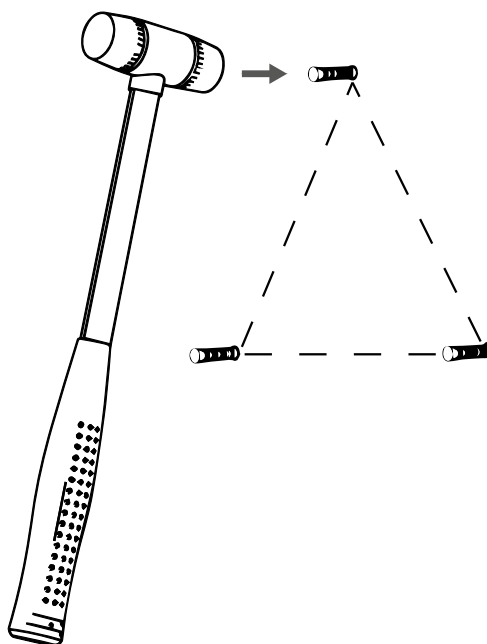
Følg de nedenstående trin.



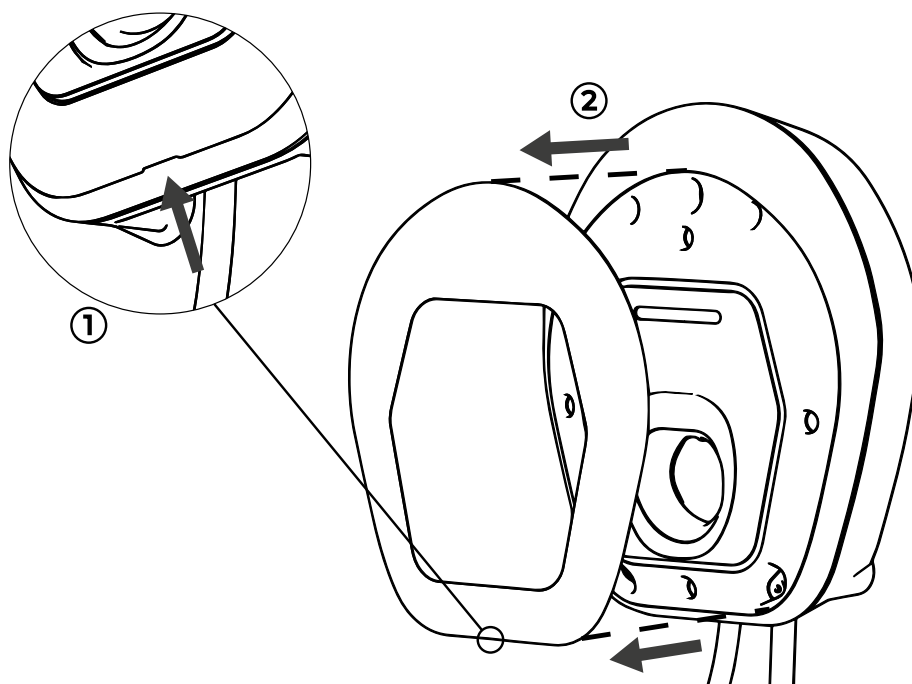
- 1.** Benyt boreskabelonen (A3 ark), markér hvor hullerne på væggen skal være ved hjælp af målebånd og vaterpas.



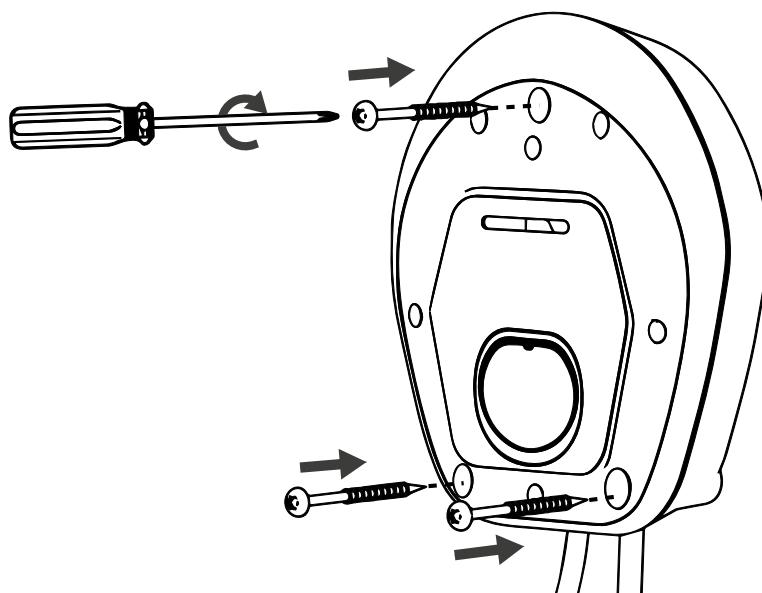
2. Benyt et bor til at lave hullerne i væggen.



3. Sæt rawplugs i hullerne med en hammer.



4. Tag fat i rillen nederst for at fjerne frontpanelet på **easyWallbox**, som er blevet påsat for at undgå mekanisk påvirkning, fra huset.



5. Placér **easyWallbox** korrekt i forhold til hullerne og fastgør den på væggen med de medfølgende skruer.

4.6. Fjernelse af strømforsyningskablet

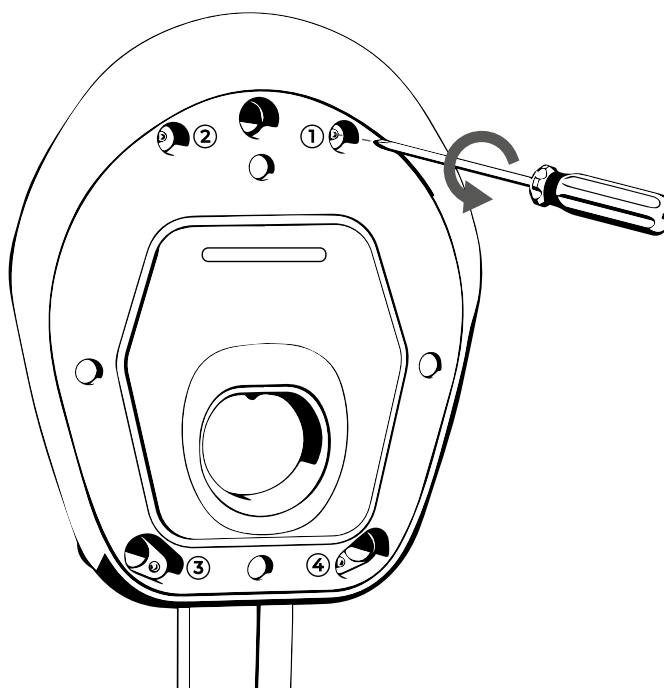


Risiko for elektrisk stød.

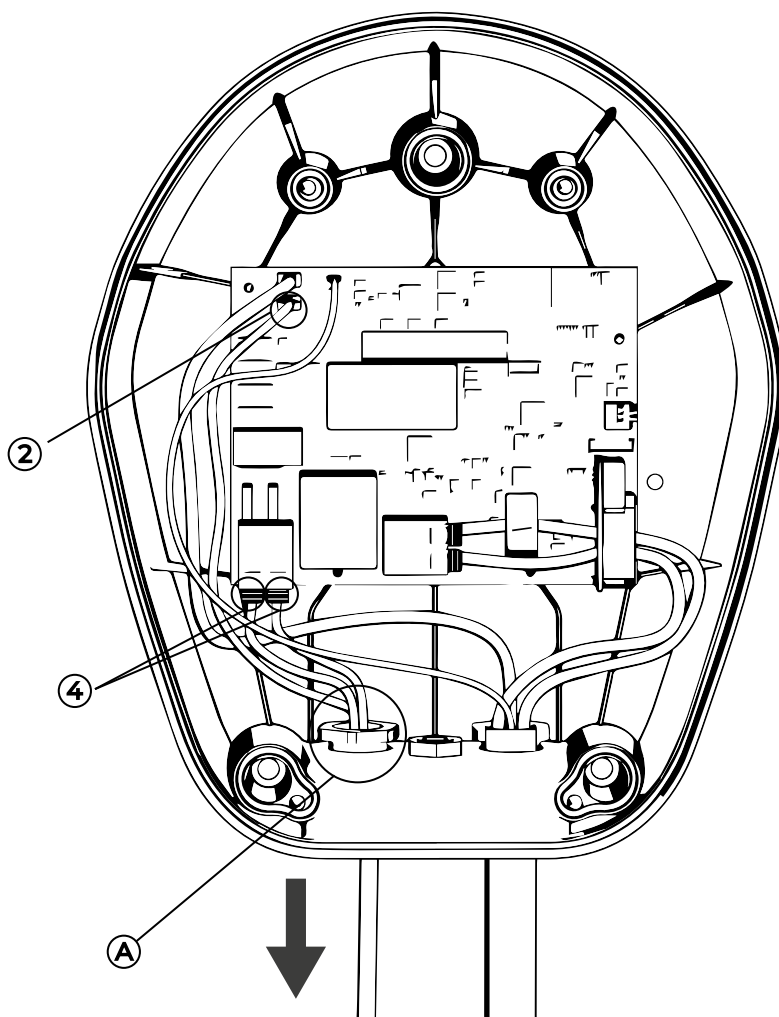
Før installation påbegyndes er det vigtigt at sikre sig, at easyWallbox ikke er tilsluttet elnettet.

Installation, vedligeholdelse og afmontering må kun udføres med boksen frakoblet elnettet.

Hvis **easyWallbox** er blevet installeret som Plug&Play, fjernes frontpanelet som beskrevet under punkt 4 i kapitel 4.5, før de følgende trin udføres.

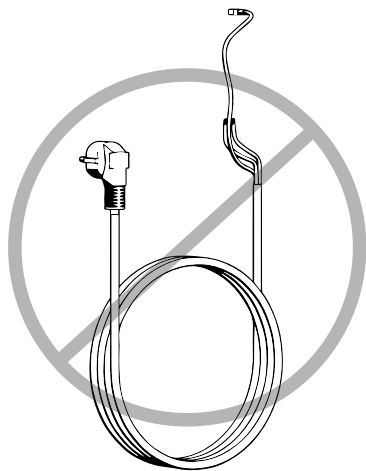


1. Fjern frontpanelet på **easyWallbox** ved at løsne de 4 skruer.



2. Fjern strømforsyningskablet

- Frakobl jordforbindelsesledningen til J3 'Faston' terminalen (2).
- Frakobl ledningerne fra de værktøjsfri J1 låseterminaler (4).
- Fjern strømforsyningskablet fra kabelpakningen (A).



3. Opbevar strømforsyningskablet sammen med det andet **easyWallbox** tilbehør, så det kan genbruges i Plug&Play mode.



Hvis installationen udføres i Frankrig, henvises til 'Installatørmanualen - Power Upgrade af mode 2'.



Strømforsyningskablet skal opbevares hvor det ikke er til fare for andre (f.eks. risiko for at snuble i det) og hvor det ikke vil blive beskadiget under opbevaring.

4.7. Tilslutning til elnettet



Hvis **easyWallbox** skal installeres i Frankrig, henvises til 'Installatørmanualen - Power Upgrade af mode 2'.

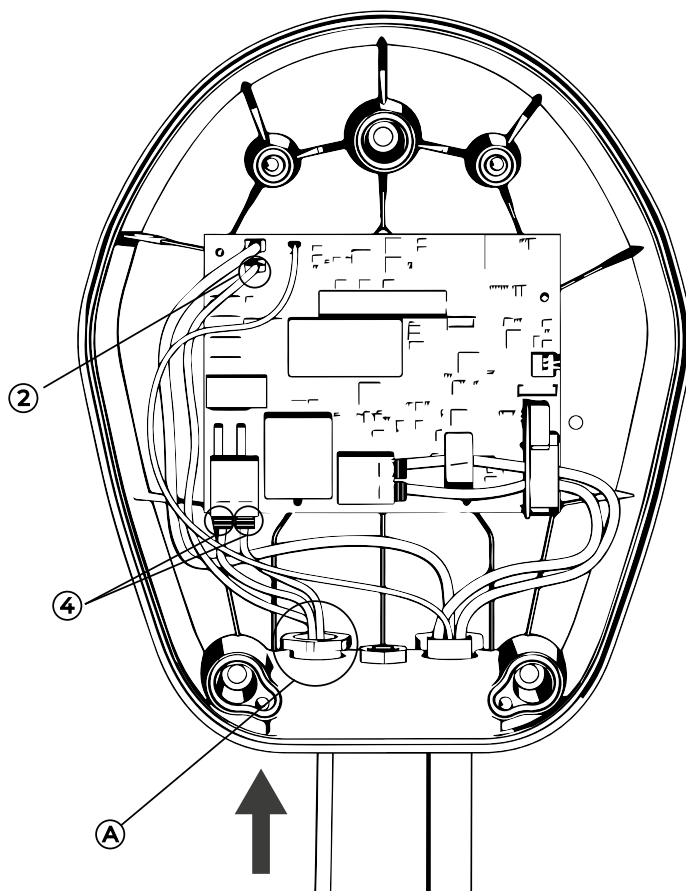


Risiko for elektrisk stød.

Før installation påbegyndes er det vigtigt at sikre sig, at easyWallbox ikke er tilsluttet elnettet.

Installation, vedligeholdelse og afmontering må kun udføres med boksen frakoblet elnettet.

Se specifikationerne i kapitel 2.1 angående valg af MCB og RCD sikkerhedsafbrydere til **easyWallbox**.



1. Før strømforsyningskablerne igennem kabelpakningen (A).
2. Afkort tilslutningsledningerne til den ønskede længde (undgå at ledningerne bliver for lange). Den beskyttende PE-leder skal være længere end de andre ledere.
3. Tilslut ledningerne til de værktøjsfri J1 låseterminaler (4).
4. Forbind (L) og neutral (N) som angivet på diagrammet.
Det anbefales at anvende bøjelige kabler med et maksimal tværsnit på 6 mm².
5. Tilkobl jordforbindelsesledningen til J3 'Faston' terminalen (2).
Det anbefales at benytte HUNSTIK 6.3 x 0.8 'Fastons', og helst med fastholdelsesanordning.



Ukorrekt installation kan medføre fare for alvorlig personskade eller død.



Free2Move eSolutions S.p.A. kan ikke holdes til ansvar for skader som følge af ukorrekt installation af apparatet. Det kvalificerede personale er ansvarligt for den teknisk korrekte installation, der overholder de gældende forskrifter.

4.8. Installation af Dynamic Power Management sensor (valgfrit)

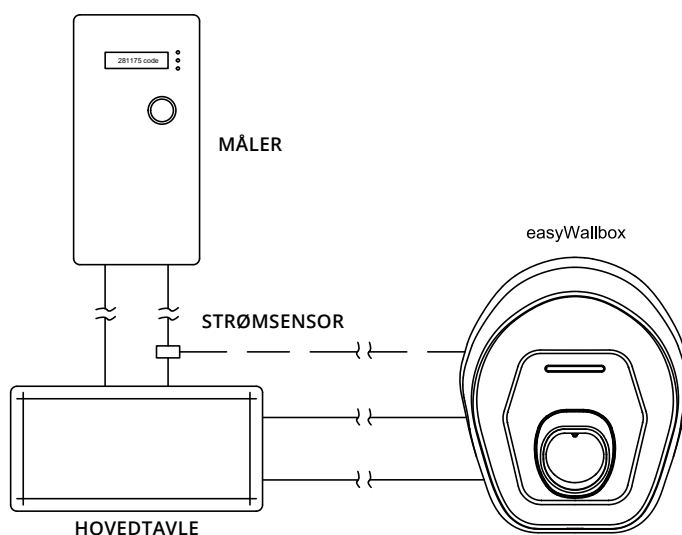
Hvis Dynamic Power Management ikke er påkrævet, gås videre til kapitel 4.9.



easyWallbox er i stand til at arbejde uden den dynamiske energistyring.

I dette tilfælde er installation af en dedikeret sensor ikke nødvendig, men risikoen for blackout kan ikke helt udelukkes.

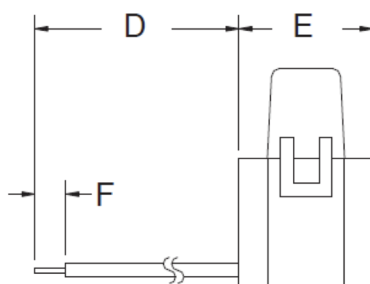
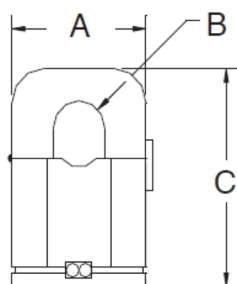
Læs de følgende instrukser omhyggeligt før den dedikerede DPM-sensor installeres.



Tilslutning af DPM-sensoren kræver, at installationen skal udføres af en autoriseret elektriker i henhold til de lokale bestemmelser. Vi anbefaler altid at du kontakter vores kundeservice, hvis du har spørgsmål eller er i tvivl om brug, installation eller vedligeholdelse af easyWallbox (se kapitel 11).



Undlad venligst at forsøge på at installere Dynamic Power Management sensoren på egen hånd uden at besidde kvalifikationen faglært elektriker. Sådanne forsøg kan medføre alvorlig fare og alvorlig skade for dig selv og andre samt genstande eller dyr i nærheden (der kan for eksempel opstå ildebrand).



A = 25,5 mm

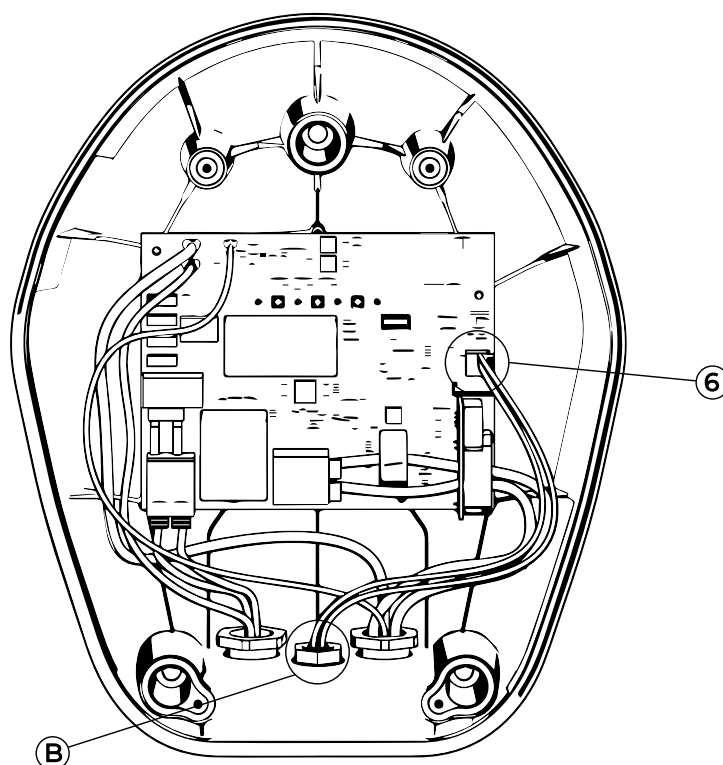
B = 10,2 mm

C = 40 mm

D = 5,91 mm

E = 26,5 mm

F = 6,1 mm



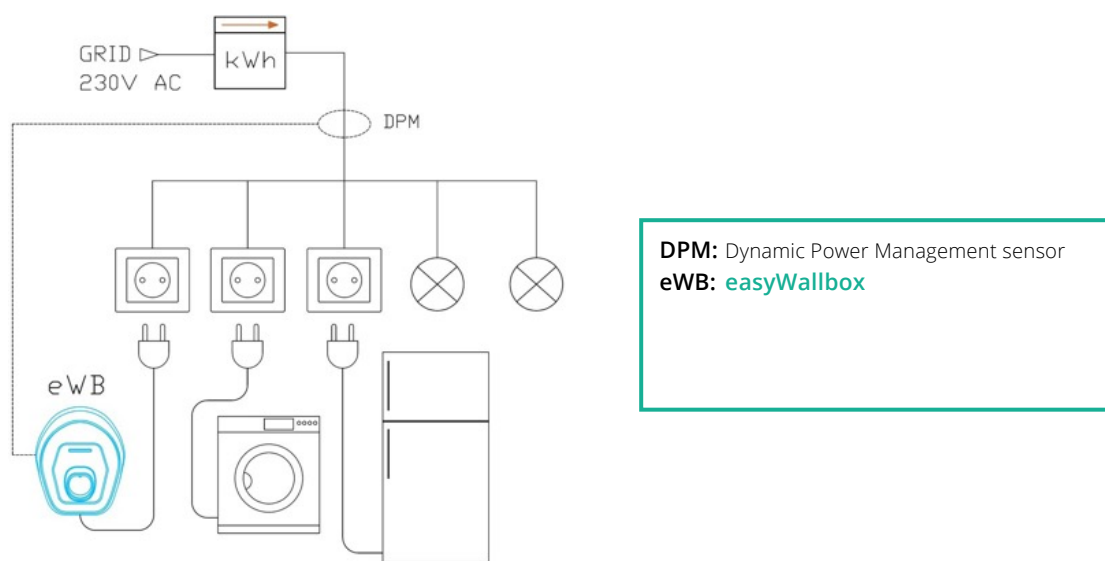
- a. Klem* strømsensoren til faseledningen (L) eller den neutrale ledning (N) på udgangen fra måleren.
- b. Tilslut ledninger af passende længde (det anbefales at benytte snoede ledninger med et tværsnit på 0,5 mm²).
- c. Før kablerne ind igennem kabelpakningen (B).
- d. Forbind kablet til J7 fjederterminalerne (6) uden brug af værktøj.
Der er ingen specielle krav til ledningernes position på kabelklemmen.

* sensoren fastgøres med en clipsesystem, der muliggør installation uden frakobling af strømforsyningskablet.

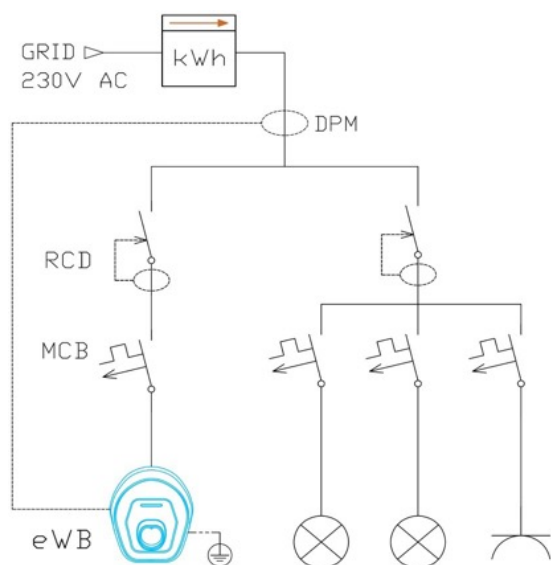
4.8.1. Installation af DPM sensoren i et elektrisk monofaseanlæg i hjem uden energiproduktion (f.eks. solcelleanlæg)

I elektriske monofaseanlæg i hjemmet er det ideelle punkt, at installere DPM strømsensoren i, nedstrøms for energimåleren, på en enkel af hovedlinjens ledninger (faseleder) hvori alt strømforbrug for alle hjemmets elektriske anordninger, inklusive selve **easyWallbox**, passerer som illustreret i Figur 1 og i Figur 2.

Det er nødvendigt, at indstille DPM grænsen i funktion af den maksimale ladningsstrømstyrke, der kan passere fra ledningen, som sensoren er installeret på, når man har installeret DPM sensoren. Hvis vi for eksempel antager, at den korrekte position, at installere DPM sensoren i, er hovedledningen på energimålerens ene udgang, som illustreret i Figur 1 og i Figur 2, skal DPM grænsen svare til energimålerens maksimale strømværdi, hvilket sædvanligvis svarer til elleverancekontraktens.



Figur 1. Skematisk fremstilling af tilslutning af easyWallbox og DPM til et monofase elektrisk anlæg i Plug & Play tilstand



DPM: Dynamic Power Management sensor
RCD: Fejlstrømsafbryder
MCB: Automatisk termomagnetisk afbruder
eWB: [easyWallbox](#)

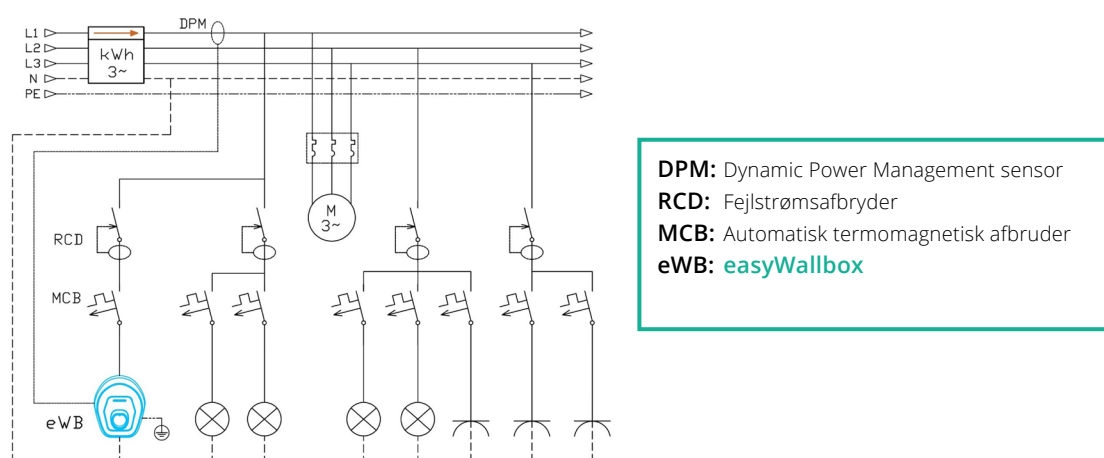
Figur 2. Skematisk fremstilling af tilslutning af easyWallbox og DPM til et monofase elektrisk anlæg i Power Upgrade tilstand

Figur 1 og Figur 2 har udelukkende et illustrerende formål og udgør ikke et reelt eksempel på installation af [easyWallbox](#) i Plug & Play og Power Upgrade tilstand. Indhent venligst yderligere oplysninger vedrørende installation af [easyWallbox](#) i Bruger- og Installatørvejledningerne samt i de gældende lokale bestemmelser.

4.8.2. Installation af DPM sensoren i et elektrisk trefaseanlæg i hjemmet uden energiproduktion (f.eks. solcelleanlæg)

Hvis **easyWallbox** er forbundet til et elektrisk trefaseanlæg må DPM kun installeres på den samme fase som **easyWallbox** er installeret på. Punktet hvori DPM sensoren installeres skal befinde sig på en af faselederne nedstrøms for energimåleren hvori alt strømforbrug for alle hjemmets elektriske anordninger, inklusive **easyWallbox**, som er forbundne til denne samme fase, passerer. For at undgå forekomst af skader på grund af DPM sensorens fejlagtige måling af strøm, må DPM sensoren ikke forbindes til nullederen eller til de andre faser. Det er nødvendigt at tage højde for kun en fases maksimale strøm (den som forsyner **easyWallbox**), for at indstille DPM grænsen hvis **easyWallbox** er forbundet til et elektrisk trefaseanlæg.

Hvis **easyWallbox** er forbundet til et trefaseanlæg, kan det være nødvendigt at foretage en faseafbalancering, dvs. en afbalanceret forbindelse af enfasebelastningerne, så de fordeles ensartet på de tre fasers hovedleder i henhold til de gældende lokale bestemmelser i de forskellige lande.



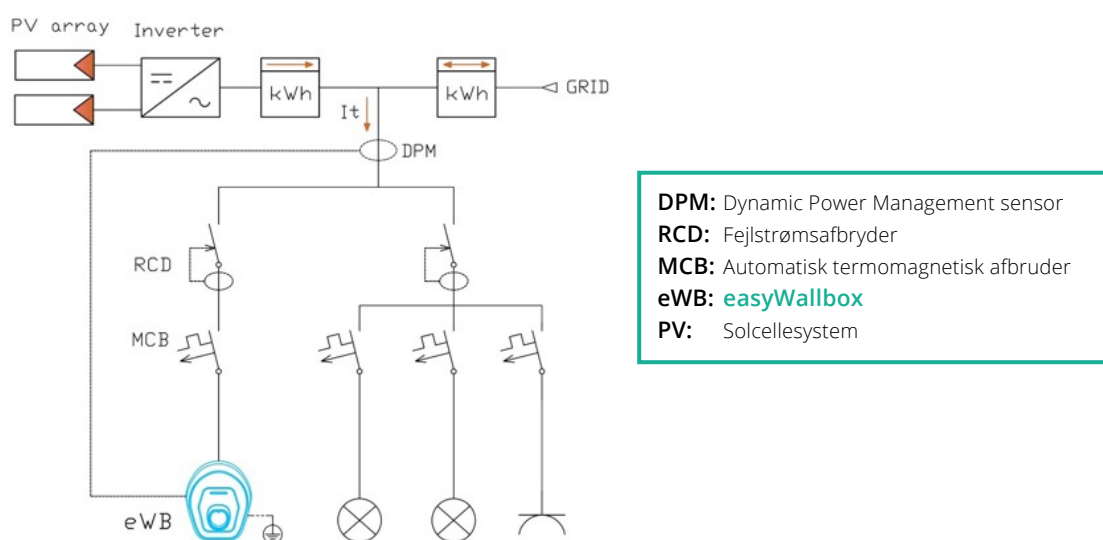
Figur 3. Skematisk fremstilling af tilslutning af easyWallbox og DPM til et trefase elektrisk anlæg i Power Upgrade tilstand

Figur 3 har udelukkende et illustrerende formål og udgør ikke et reelt eksempel på installation af **easyWallbox** i Power Upgrade tilstand. Indhent venligst yderligere oplysninger vedrørende installation af **easyWallbox** i Bruger- og Installatørvejledningerne samt i de gældende lokale bestemmelser.

4.8.3. Installation af DPM sensoren i et elektrisk monofaseanlæg i hjem med energiproduktion (f.eks. solcelleanlæg)

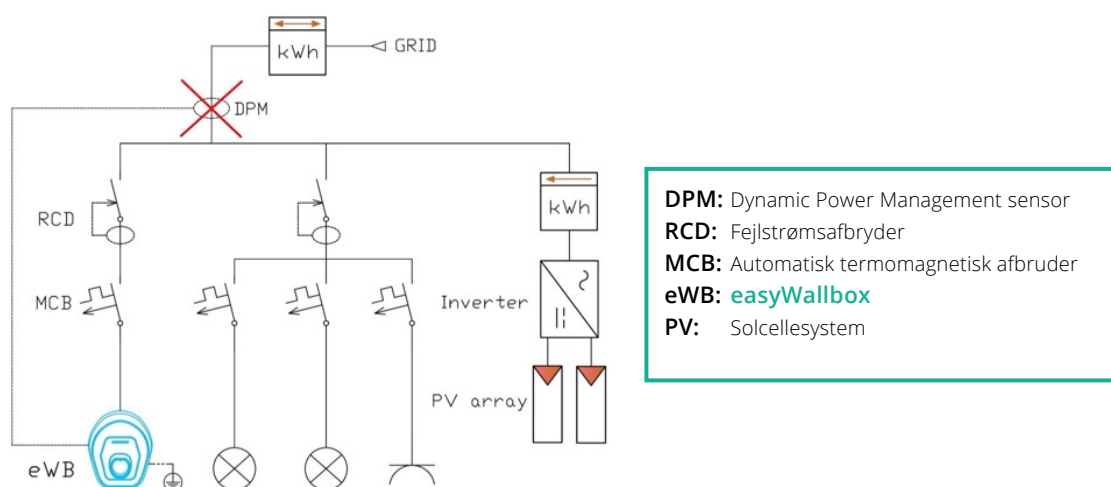
Det efterfølgende enkeltlinjediagramma repræsenterer tilslutningen af **easyWallbox** til et elektrisk monofaseanlæg med indbygget solcelleanlægsinverter. I dette tilfælde skal DPM ikke installeres i energimålerens udgangspunkt. Den skal derimod installeres på en enkelt ledning (faseleder) hvori alt strømforbrug ($I_t \downarrow$) vor alle hjemmets elektriske anordninger, inklusive **easyWallbox**, som illustreret i Figur 4. På anlæg med solcellesystem er energimåleren tovejs og det er derfor nødvendigt, for at undgå fejlfunktion på DPM, at DPM sensoren ikke forbindes i udgangen af tovejs-energimålerne. DPM sensoren skal ikke måle den overskydende strøm, som solcelleanlægge genererer og som på ny forsyner netværket.

Når **easyWallbox** er forbundet til et elektrisk anlæg med solcellesystem, skal indstillingen af DPM grænsen kun tage højde for elleverancekontraktens maksimale strømværdi og ikke for summen af energi der genereres af solcellesystemet plus elleverancekontraktens energi. **easyWallbox** regulerer ikke sin effekt på baggrund af den genererede effekt, men registrerer blot variationen af alle de elektriske anordninger, som er forbundet til den samme enkeltfase i **easyWallbox** og regulerer, som følge heraf, sin effekt på baggrund af alle anordningernes forbrug ($I_t \downarrow$).



Figur 4. Skematisk fremstilling af tilslutning af **easyWallbox** og DPM til et elektrisk anlæg med solcellesystem i Power Upgrade tilstand

Figur 5 viser et elektrisk anlæg til husholdningsbrug med solcellesystem, som har behov for visse ændringer for at skabe det ideelle punkt at installere DPM sensoren i. Det viste installationspunkt til DPM i Figur 5 er forkert. Hvis der foretages ændringer på et tilslutningssystem til et elektrisk anlæg til husholdningsbrug med solcellesystem, for at gøre det kompatibelt med **easyWallbox** funktionen og med dens DPM sensor, anbefales det at udskifte det med en model som den viste i Figur 4.



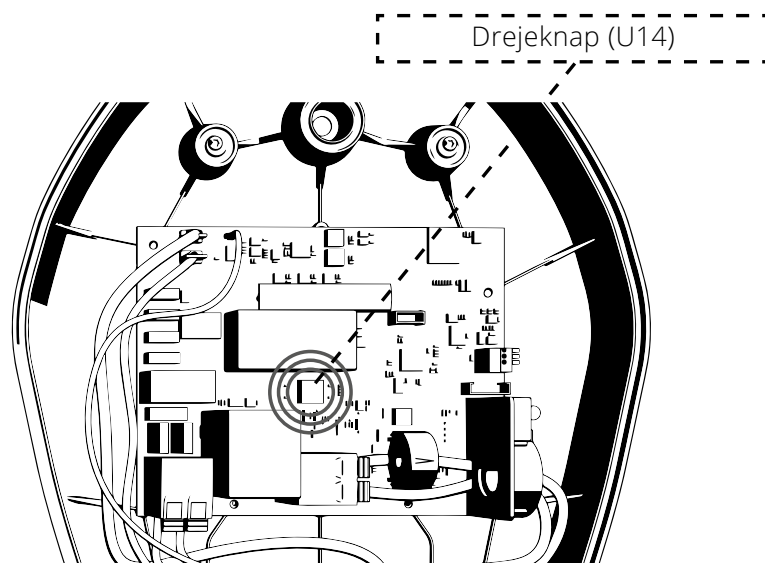
Figur 5. Skematisk fremstilling af forkert tilslutning af easyWallbox og DPM til et elektrisk anlæg med solcellesystem i Power Upgrade tilstand

Figur 4 og Figur 5 har udelukkende et illustrerende formål og udgør ikke et reelt eksempel på installation af **easyWallbox** i Power Upgrade tilstand. Indhent venligst yderligere oplysninger vedrørende installation af **easyWallbox** i Bruger- og Installatørvejledningen samt i de lokale bestemmelser. Anvisninger, som ligner de ovenstående forslag, kan også anvendes korrekt på et elektrisk trefaseanlæg med solcellesystem.

4.9. Indstilling af drejeknap (valgfrit)

Der findes en drejeknap på printkortet, som fra fabrikken er indstillet i position 2 med DPM inaktiveret.

Det er normalt ikke nødvendigt at dreje knappen over i en anden position.



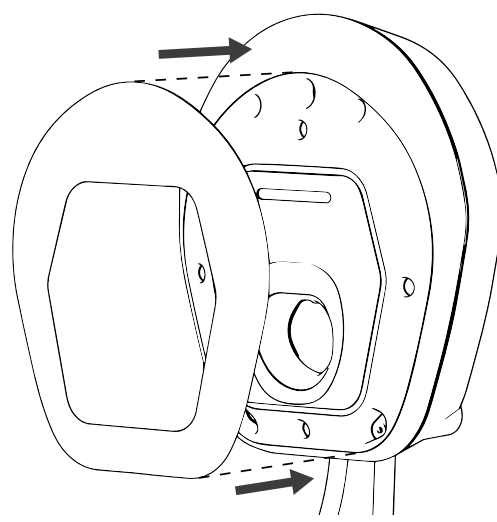
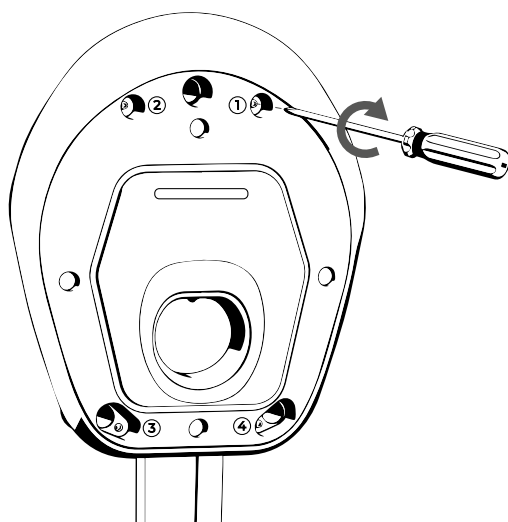
Når grænsen for DPM skal indstilles ved hjælp af hardwaren, er det nødvendigt at følge anvisningerne nedenfor:

- POSITION 0: Ikke tilladt (reserveret)
- POSITION 1: DPM er altid deaktiveret
- POSITION 2: DPM kan være aktiveret eller deaktiveret via **easyWallbox** PowerUp (se kapitel 4.11) eller **Free2Charge** (se kapitel 5.2)
- FRA POSITION 3 TIL POSITION 9: DPM er altid aktiveret og grænserne svarer til værdierne angivet i tabel 1.

U14 position	DPM strøm [A]	DPM effekt [kW]
3	13	3,0
4	16	3,7
5	20	4,6
6	25	5,8
7	32	7,4
8	43	9,9
9	49	11,3

Tabel 1 – Standard DPM-strøm for drejeknap

4.10. Samling af yderbeklædning



1. frontpanelet fast på **easyWallbox** igen.
2. Sæt frontpanelet på igen.
3. Efter at **easyWallbox** er blevet monteret på væggen til tilsluttet strømforsyningen, tændes for strømforsyningen på din service eltavle.



- Før tilslutning til elnettet skal man sikre sig, at **easyWallbox** er installeret korrekt, har en passende jordforbindelse og er udformet i overensstemmelse med alle lokale og internationale standarder.
- Free2Move eSolutions S.p.A. kan ikke holdes til ansvar for skader som følge af ukorrekt installation af apparatet. Det kvalificerede personale er ansvarligt for den teknisk korrekte installation, der overholder de gældende forskrifter.

4.11. Konfiguration via easyWallbox PowerUp (service app)



Den endelige konfiguration ved installation i Power Upgrade mode skal foretages via den tilhørende **easyWallbox** PowerUpp app. **easyWallbox** vil ikke oplade elbiler, der er tilsluttet i Power Upgrade mode, hvis ikke den er blevet konfigureret korrekt via app'en i overensstemmelse med de følgende anvisninger.



Sikkerhedsgrænse: maksimum ladestrøm/-spændingsværdi for **easyWallbox**, kan kun konfigureres af kvalificeret personale.

Denne grænse skal overholde de gældende lokale forskrifter og være i overensstemmelse med den maksimale strøm, der er tilladt på netforsyningsledningen, samt svare til den mindste værdi af:

- strømgrænsen for den installerede spændingsforsyningsenhed, deriblandt kabeltværsnittene,
- den tilladte strømgrænse iht. de lokale forskrifter.



Brugergrænse: maksimal ladestrøm/effekt for **easyWallbox** kan også konfigureres af kunden til indstilling af maksimal strøm/ladeeffekt.



DPM grænse: strøm/spændingsværdi for elforsyningen, som kan konfigureres af brugeren. Kun valgfri, hvis DPM-funktionen benyttes og den medfølgende strømsensor er blevet installeret.



Den maksimale ladestrøm/-effekt for køretøjet vil altid være bestemt af den laveste grænseværdi.



Installation og parameterindstilling skal overholde de gældende lokale standarder. Kontrollér eventuelle opdateringer af de lokale standarder før parameterindstilling.

Den følgende tabel indeholder de vejledende værdier for den tilladte maks. strøm i hvert installationsland. Denne skal dog verificeres lokalt før installation:

Land	Sikkerhedsgrænse for Power Upgrade [A]	Land	Sikkerhedsgrænse for Power Upgrade [A]
1. Tyskland	20	11. Den tjekkiske republik	25
2. Frankrig	32	12. Slovakiet	20
3. UK	32	13. Ungarn	32
4. Belgien	22	14. Danmark	16
5. Luxembourg	32	15. Sverige	32
6. Nederlandene	22	16. Italien	26
7. Schweiz	16	17. Spanien	32
8. Østrig	16	18. Portugal	32
9. Polen	32	19. Norge	32
10. Grækenland	32		

1. Åbn **easyWallbox** PowerUp på din smartphone.
2. Acceptér sikkerhedsinformationen.
3. Indstil fokus på den tilgængelige autorisations QR-kode (se kapitel 5.2)
4. Indtast en **'Safety limit'** der er blevet bestemt i henhold til de ovennævnte anvisninger.
5. Indtast en **'User limit'** der er blevet bestemt i henhold til de ovennævnte anvisninger.
6. Kontrollér at drejeknappen (U14) er i position 2, hvorved app'en gør det muligt at aktivere/deaktivere DPM-styringen.
 - a. Hvis sensoren ikke er blevet installeret eller hvis denne funktion ikke er påkrævet, indstilles DPM på Off (standardindstillingen for DPM er Off).
 - b. Hvis sensoren er blevet installeret i overensstemmelse med anvisningerne i kapitel 4.8, indstilles 'DPM' på On og **'DPM limit'** til en værdi, der er baseret på karakteren af brugerens netforsyning.



Hvis anvisningerne i dette afsnit ikke følges, vil alle parametre forblive som tidligere indstillet for Plug&Play mode. Dette vil reducere præstationerne for easyWallbox.

5. FØRSTE IBRUGTAGNING

5.1. Tænding af easyWallbox

Apparatet har ingen start/stop-knapper. Efter installation er boksen klar til opladning når de følgende betingelser er opfyldt:

- korrekt installation i henhold til anvisningerne i denne manual
- apparatet er i normal tilstand.



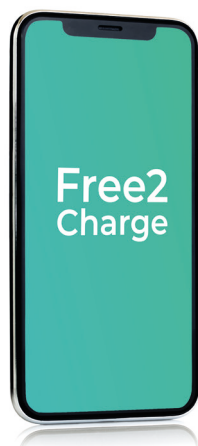
**Fare for elektrisk stød hvis apparatet er blevet beskadiget.
Brug af et beskadiget apparat kan medføre elektriske udladninger.**

Hvis apparatet er blevet beskadiget skal de nedenstående anvisninger følges nøje for at undgå farlige situationer med risiko for skader på personer eller materiel:

- det beskadigede apparat må ikke benyttes
- fejl på boksen skal mærkes tydeligt for at undgå, at andre personer benytter den
- tilkald en kvalificeret servicetekniker til reparation af apparatet eller til afmontering, hvis det ikke kan repareres.

5.2. Free2Charge app (kun for brugere)

Free2Charge er en dedikeret app til smartphone, som kan hentes på Google Play® og i App Store®, og som kan benyttes til konfiguration, overvågning og indstilling af **easyWallbox** via en Bluetooth-forbindelse.

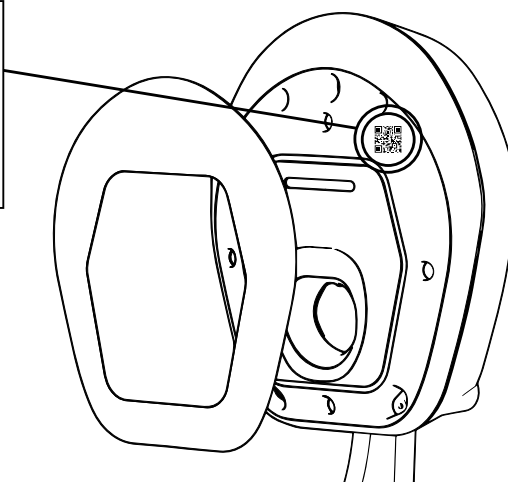


Free2Charge



- Hvis anvisningerne i kapitel 4.11 ikke følges, vil alle parametre forblive som tidligere indstillet for Plug&Play mode.
- Samtidig brug af Free2Charge og den smarte lade funktion på køretøjet vil føre til færre funktionsproblemer.

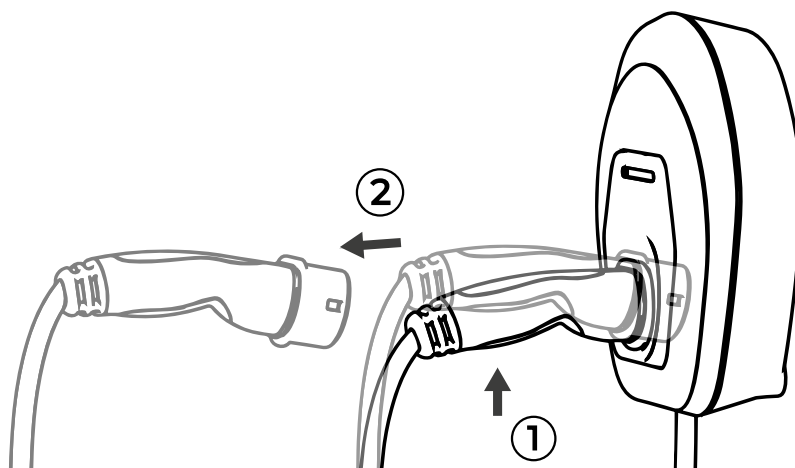
il autentificering af din smartphone er det nødvendigt at scanne QR-koden som beskrevet i vejledningen til app'en. For en mere detaljeret vejledning henvises direkte til app'en.



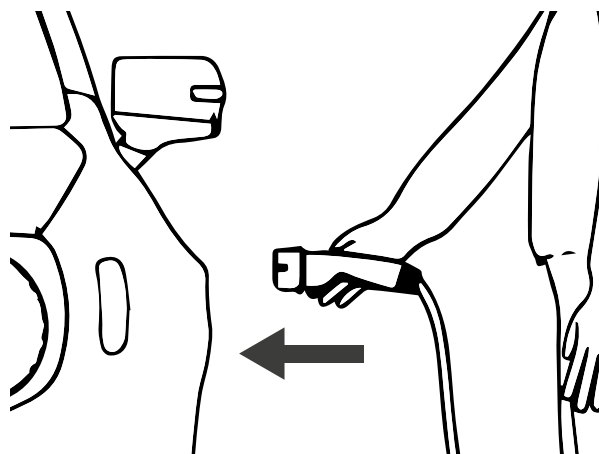
6. LADEPROCEDURE

Når installationen en gang er blevet fuldført er opladning af bilen med **easyWallbox** meget nem. Du skal blot gøre som følger:

1. Kontrollér at LED statuslampen lyser BLÅT (se kapitel 6.1).



2. Tag ladekablet ud af **easyWallbox.**



3. Sæt ladekablets stik i køretøjet.



- Der må ikke benyttes adaptore til tilslutning af ladekablet til bilstikket.
- Kablet må ikke udsættes for mekaniske påvirkninger. Undgå at trække eller sno det.

For oplysninger om, hvornår ladningen er fuldført, henvises til kapitel 7.

6.1. LED statuslampe

På forsiden af ladeboksen findes en stribe LED-lamper, der fungerer som visuelle signaler og alarmer, der signalerer **easyWallbox**'ens aktuelle tilstand:

- **BLÅ STANDBY-status**,
easyWallbox angiver at den er klar til at starte ladeprocessen eller at opladningen er blevet fuldført.
- **GRØN LADE-status**,
easyWallbox er i gang med opladning af det elektriske køretøj.
- **BLINKENDE RØD ALARM-status**,
easyWallbox oplader ikke på grund af en fejl. I tilfælde af mindre fejl vil **easyWallbox** genoprette sin funktion i løbet af få sekunder. Hvis ALARM-tilstanden forbliver aktiveret i længere tid, er det nødvendigt at henvende sig til kundeservice (se kapitel 11).

7. STOP OPLADNING

Hvis ladeprocessen er fuldført vil LED-statuslampen på apparatet lyse BLÅT, hvorefter kablet kan fjernes fra køretøjet som beskrevet i kapitel 7.1. Hvis ladeprocessen ikke er tilendebragt, skal den først stoppes. Opladningen kan afbrydes på to måder:

- Direkte ved hjælp af bilens kontrolfunktioner (se bilens håndbog for flere oplysninger)
- Ved hjælp af app'en **Free2Charge**

Når processen er blevet afbrudt henvises til næste kapitel.

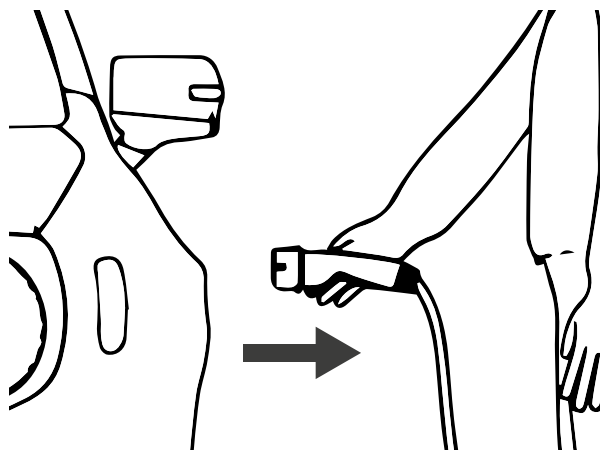


Vær opmærksom på, at når ladeprocessen afbrydes skal stikket tages ud af bilen, før opladningen kan igangsættes på ny.

7.1. Afslutning på opladning

Til fuldførelse af ladeprocessen gøres som følger:

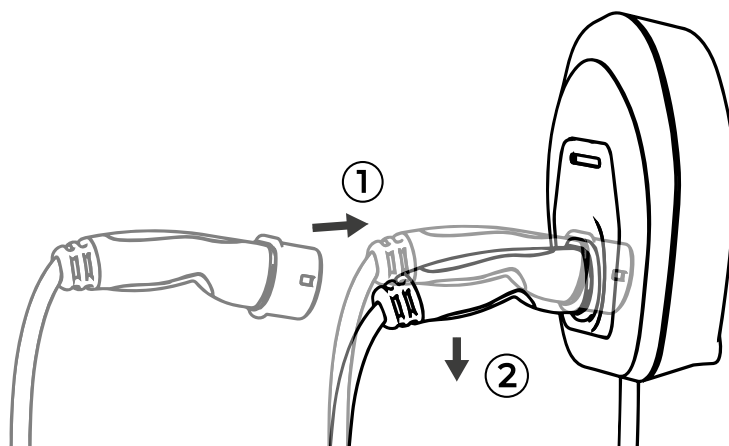
1. Kontrollér at LED-lampen på apparatet lyser BLÅT.



2. Tag stikket ud af stikdåsen på bilen.



Undgå at fjerne ladekablet fra bilens stik, hvis ladeprocessen IKKE er blevet fuldført og LED-statuslampen ikke lyser GRØNT. For tidlig udtrækning af kablet kan beskadige det og føre til elektrisk stød med alvorlig personskade, også med døden til følge.



3. Sæt stikket i [easyWallbox](#).

8. VEDLIGEHOLDELSE



Før vedligeholdelse på easyWallbox skal man altid sikre sig, at strømforsyningen er blevet afbrudt.

easyWallboxens drift og levetid afhænger af de periodiske eftersyn og vedligeholdelseshandlinger, der foretages på apparatet.

Herunder er angivet nogle eksempler på typisk beskadigelse af **easyWallbox**:

- beskadigelse af indkapsling
- beskadigelse af frontpanel
- beskadigelse af komponenter
- utilsigtet fjernelse af komponenter.



Et fejlbehæftet eller beskadiget apparat må aldrig benyttes. Fejl skal straks udbedres af en kvalificeret personale.



Fare for elektrisk stød hvis apparatet er blevet beskadiget. Brug af et beskadiget apparat kan medføre elektriske udladninger.

Hvis apparatet er blevet beskadiget skal de nedenstående anvisninger følges nøje for at undgå farlige situationer med risiko for person- eller materiel skade:

- det beskadigede apparat må ikke benyttes
- fejl på boksen skal mærkes tydeligt for at undgå, at andre personer benytter den
- tilkald en kvalificeret personale til reparation af apparatet eller til afmontering, hvis det ikke kan repareres.

8.1. Intervaller mellem ordinær vedligeholdelse

easyWallbox kræver ikke speciel vedligeholdelse. Det anbefales dog at gøre som følger:

- sæt altid ladestikket tilbage i **easyWallbox**, når apparatet ikke er i brug
- det anbefales jævnligt at rengøre apparatet med en fugtig klud.
- det anbefales jævnligt at inspicere og rengøre stikket efter at apparatet er blevet frakoblet elnettet
- undgå at rengøre **easyWallbox** med kraftige opløsnings- eller slibemidler
- foretag en visuel kontrol af apparatet for synlige fejl ved hver opladning
- foretage en visuel inspektion af strømforsyningskablet ved hver opladning og under alle omstændigheder før tilslutning til elnettet
- hvis strømstikket tages ud af stikdåsen sørg da for at placere kablet på en ordentlig måde, om nødvendigt ved at vikle det omkring **easyWallbox**'en. Kablet skal under alle omstændigheder placeres på en sikker måde, hvor det ikke er i vejen eller kan blive beskadiget (f.eks. klemt af køretøjer)
- Kontrol af om boksen er klar til drift.



easyWallbox indeholder ikke komponenter, som brugeren selv kan reparere eller vedligeholde.



Den eneste del der kan tages af easyWallbox, er frontpanelet, og dette må kun gøres under installation og afmontering ved at følge anvisningerne. Kun en kvalificeret personale må åbne easyWallbox udover det ovennævnte og kun under Power Upgrade installation, afmontering og vedligeholdelse.

9. DEMONTERING OG OPBEVARING

Når **easyWallbox** har nået afslutningen på sin levetid, skal den deaktiveres og tages ud af drift.

9.1. Frakobling fra elnettet i Power Upgrade mode



Risiko for elektrisk stød.

Før installation påbegyndes er det vigtigt at sikre sig, at easyWallbox ikke er tilsluttet elnettet.

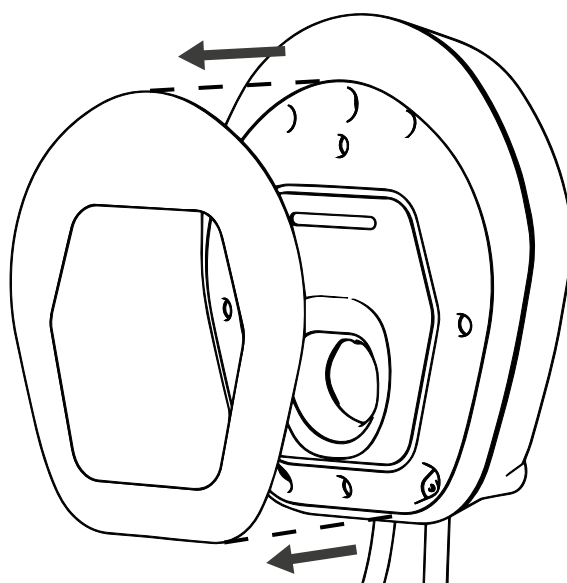
Installation, vedligeholdelse og afmontering må kun udføres med boksen frakoblet elnettet. Det anbefales kraftigt at benytte kvalificeret personale under nedtagning af easyWallbox.



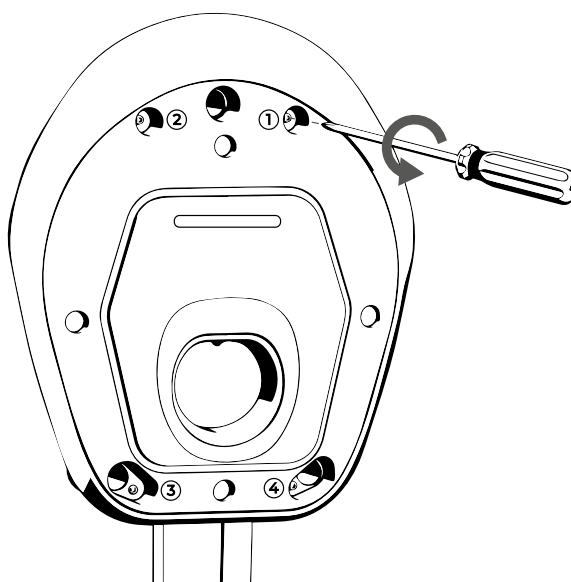
Se installatørmanualen – Mode 2 Power Upgrade i forbindelse med frakobling fra elnettet for installationer udført i Frankrig.

9.2. Afmontering af apparatet fra væggen

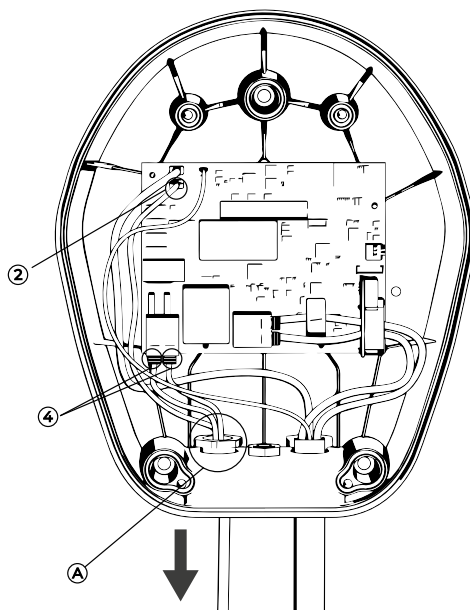
Følg de nedenstående trin for at fjerne **easyWallbox** fra væggen, hvorpå den er installeret:



1. Fjern det aftagelige frontpanel.

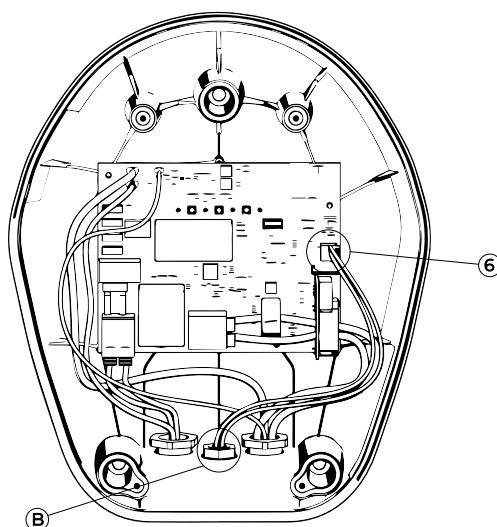


2. Fjern frontpanelet på **easyWallbox** ved at løsne de 4 skruer.



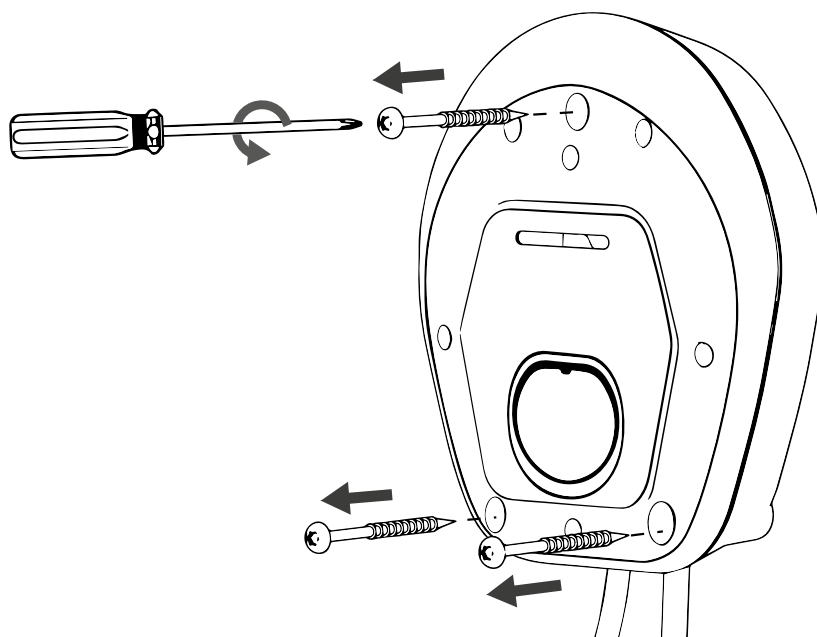
3. Fjern strømforsyningskablerne

- Frakobl jordforbindelsesledningen, der er forbundet til J3 'Faston' terminalen (2)
- Frakobl ledningerne fra de værktøjsfri J1 låseterminaler (4)
- Fjern strømforsyningskablet fra kabelpakningen (A).

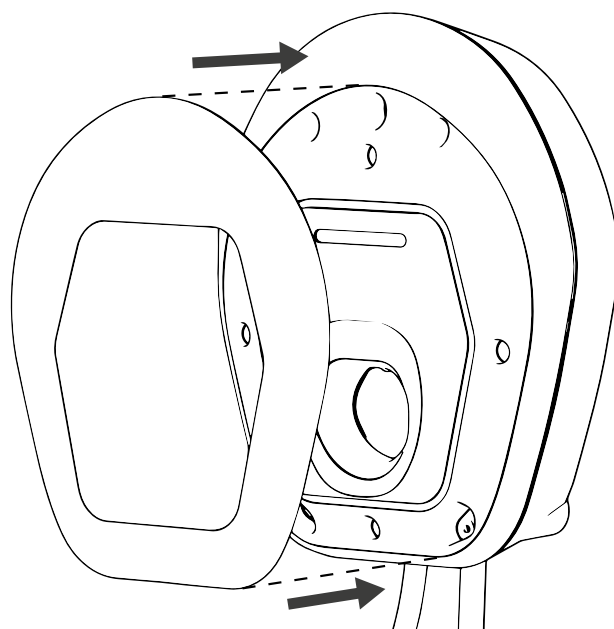


4. Fjern også sensorledningen (hvis den findes)

- Frakobl det snoede kabel i J7 fjederterminalerne (6)
- Fjern det snoede kabel fra kabelpakningen (B).



5. Løsn de 3 skruer i væggen.



6. Sæt frontpanelet på igen.

9.3. Opbevaring

Hvis du ønsker at afmontere **easywallbox** og opbevare den til fremtidig brug, gøres som beskrevet for at sikre, at den bevarer sin funktionsdygtighed:

- rengør apparatet før opbevaring
- læg det rene apparat i den originale æske eller i en anden egnet ren og tør emballage
- overhold opbevaringsbetingelserne:
 - temperaturen på opbevaringsstedet skal ligge mellem -25°C og +40°C
 - gennemsnitstemperaturen over 24 timer må ikke overstige 35°C
 - den relative luftfugtighed må ikke overstige 95% og skal være ikke-kondenserende.

10. BORTSKAFFELSE



10.1. Bortskaffelse af emballage

Emballagen skal bortskaffes på en miljøvenlig måde. Materialerne anvendt til emballering af dette apparat kan genanvendes og skal bortskaffes i overensstemmelse med gældende lovgivning i installationslandet.

10.2. Udtagning af drift og bortskaffelse af easyWallbox

Dette apparat er mærket ifølge europæisk direktiv 2012/19/EF om affald af elektrisk og elektronisk udstyr (WEEE). Retningslinjerne fastlægger rammerne for returnering og genvinding af brugte apparater i EU.

Yderligere oplysninger om aktuelle affaldsfaciliteter kan fås hos de lokale myndigheder.



Affald af elektrisk og elektronisk udstyr (WEEE) skal håndteres og bortskaffes i overensstemmelse med gældende lovgivning og særskilt fra normalt husholdningsaffald.

11. KUNDESERVICE

Hvis du har spørgsmål om installation af **easywallbox** bedes du rette henvendelse til et autoriseret kundeservice. En liste over de autoriserede kundeservicecentre kan findes på www.esolutionscharging.com / www.easywallbox.eu.

Henvend dig til et autoriseret kundeservice hvis du har spørgsmål til brugen af **easywallbox**.

Kundeservice leveres af Free2Move eSolutions S.p.A. pr. telefon på det **lokale sprog** i de følgende lande:

Tyskland	Sverige
UK	Italien
Belgien	Spanien
Luxembourg	Portugal
Nederlandene	Grækenland
Frankrig	Den tjekkiske republik
Schweiz	Slovakiet
Østrig	Ungarn
Polen	Norge (kun engelsk)
Danmark	

Telefontid: 8:00 - 20:00 fra mandag til lørdag.

Ved kontakt til Free2Move eSolutions S.p.A. kundeservice, sørg da for at have de følgende oplysninger ved hånden, som illustreret i afsnit 3.2:

- modelnavn
- serienummer.

ANSVARFRASKRIVELSE

Oplysningerne i denne manual tilhører Free2Move eSolutions S.p.A. og må ikke gengives, hverken helt eller delvist.

Den italienske udgave af denne manual er originaludgaven. Manualerne på andre sprog er oversættelser af originaludgaven.

Free2Move eSolutions S.p.A. kan ikke holdes til ansvar for skader, direkte eller indirekte, på personer, objekter eller dyr som følge af manglende overholdelse af forskrifterne i denne manual og advarslerne omkring installation, brug og vedligeholdelse af easyWallbox.

Free2Move eSolutions S.p.A. er indehaver af alle rettigheder til dette dokument, artiklen og til illustrationerne indeholdt heri. Enhver gengivelse, hel eller delvis, udlevering til tredjepart eller anvendelse af indholdet er forbudt uden forudgående skriftlig tilladelse fra Free2Move eSolutions S.p.A..

Produktet er dækket af den lovbestemte garanti for varens overensstemmelse, som forudset af forbrugeraftaleloven, der kan konsulteres på Websitet www.esolutionscharging.com / www.easywallbox.eu

© Copyright 2021 Free2Move eSolutions S.p.A. V.042022

Alle rettigheder forbeholdes

www.esolutionscharging.com / www.easywallbox.eu



Vedtægtsmæssige hjemsted
Free2Move eSolutions S.p.A.

Piazzale Lodi, 3
20137 Milano - Italien

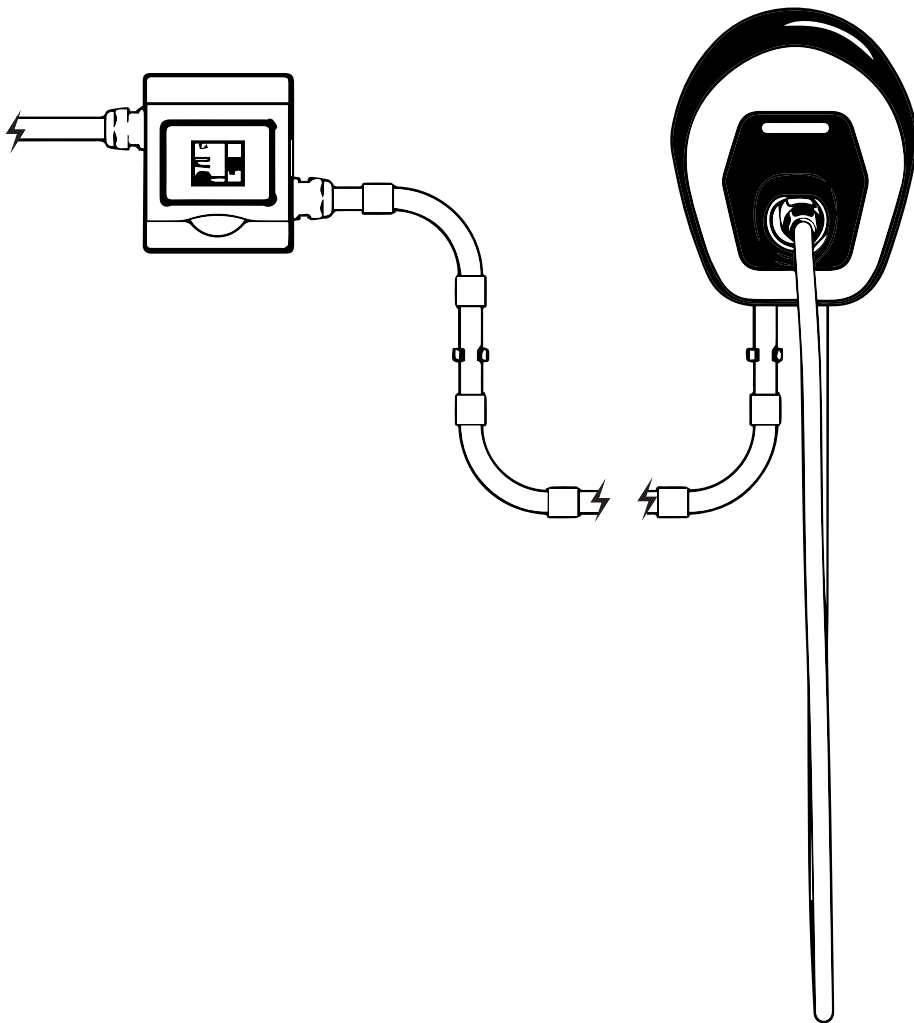
Kundeservice:

<https://www.esolutions.free2move.com/contacts/>



MANUAL DEL INSTALADOR

E



ÍNDICE

SECCIÓN		PÁGINA
1.	INDICACIONES SOBRE EL MANUAL DEL INSTALADOR	4
1.1.	Indicaciones sobre instalación en modalidad Power Upgrade	5
1.2.	Asistencia	5
1.3.	Símbolos utilizados	5
1.4.	Advertencias	6
2.	ASPECTOS DE SEGURIDAD	8
2.1.	Uso conforme de easyWallbox	8
2.2.	Uso no conforme con el destino previsto	11
2.3.	Normas básicas de seguridad	12
2.3.1.	Respeto de las condiciones locales	12
2.3.2.	Respeto de la obligación de vigilancia	13
2.3.3.	Estado reglamentario	13
3.	DESCRIPCIÓN DEL PRODUCTO	14
3.1.	Descripción general	14
3.2.	Placa identificativa	17
3.3.	Características técnicas del dispositivo de recarga	18
3.4.	Gestión dinámica de la potencia (Dynamic Power Management)	19
3.5.	Versiones del producto país por país	20
4.	INSTALACIÓN	20
4.1.	Elección de la ubicación	21
4.2.	Condiciones ambientales admitidas	22
4.3.	Contenido del paquete	23
4.4.	Apertura del paquete	24
4.5.	Fijación a la pared	25
4.6.	Retirada del cable de alimentación	29
4.7.	Conexión a la red eléctrica	32
4.8.	Instalación del sensor Dynamic Power Management (paso opcional)	34
4.8.1.	Instalación del sensor DPM en un sistema eléctrico doméstico monofásico sin sistema de generación de energía	36

ÍNDICE

SECCIÓN	PÁGINA	
4.8.2.	Instalación del sensor DPM en un sistema eléctrico doméstico trifásico sin sistema de generación de energía	38
4.8.3.	Instalación del sensor DPM en un sistema eléctrico doméstico monofásico con sistema de generación de energía	39
4.9.	Configuración del selector rotativo (opcional)	41
4.10.	Reensamblaje del revestimiento	42
4.11.	Configuración mediante easyWallbox PowerUp (app servicio)	43
5.	PRIMERA PUESTA EN MARCHA	45
5.1.	Encendido de easyWallbox	45
5.2.	App Free2Charge (solo para usuarios)	46
6.	PROCEDIMIENTO DE RECARGA	47
6.1.	Indicador de estado de LED	48
7.	STOP RECARGA	49
7.1.	Conclusión del proceso de carga	50
8.	MANTENIMIENTO	51
8.1.	Frecuencias de mantenimiento ordinario	52
9.	DESMONTAJE Y ALMACENAMIENTO	53
9.1.	Desconexión de la alimentación eléctrica – modalidad Power Upgrade	53
9.2.	Desmontaje del aparato de la pared	54
9.3.	Almacenamiento	57
10.	ELIMINACIÓN	57
10.1.	Eliminación del embalaje	57
10.2.	Puesta fuera de servicio y eliminación de easyWallbox	57
11.	ASISTENCIA	58
	EXENCIÓN DE RESPONSABILIDAD	59

1. INDICACIONES SOBRE EL MANUAL DEL INSTALADOR

Gracias por haber elegido **easyWallbox**. Te pedimos unos minutos de tu tiempo para leer la documentación que te permitirá instalarla y usarla de forma segura, descubriendo todas las ventajas. **easyWallbox es un dispositivo de recarga diseñado y certificado hasta 7,4 kW** para la recarga de vehículos eléctricos.

Es un producto revolucionario que **puede instalarse tanto en modalidad Plug&Play**, enchufado a la red eléctrica mediante clavija y cable, **como en modalidad Power Upgrade**.

La información recogida en **este Manual de instalador** se destina al instalador y al usuario de **easyWallbox** y se **refiere a la instalación en modalidad Power Upgrade**, el uso seguro y el mantenimiento básico de este aparato.



Para las instalaciones efectuadas en Francia hasta 32A, consulte el «Manual instalador – Modo 2 Power Upgrade».



Antes de instalar el producto, lea atentamente la documentación adjunta para familiarizarse con las instrucciones y las indicaciones de seguridad.



Al implicar una conexión permanente a la red eléctrica, la instalación en modalidad Power Upgrade requiere la intervención de personal cualificado, habilitado para la realización y certificación de instalaciones eléctricas de conformidad con las normativas locales y el contrato de suministro de energía; además debe estar cualificado para la instalación de sistemas de recarga de vehículos eléctricos.



Antes de iniciar la instalación, el personal cualificado que realizará la instalación en modalidad Power Upgrade deberá comprobar que puede acceder a easyWallbox PowerUp, siguiendo los pasos exigidos por la app (véase el capítulo 4.11).

Para la instalación en modalidad Plug&Play, consultar la documentación correspondiente, presente en el **Manual de Usuario**.

1.1. Indicaciones sobre instalación en modalidad Power Upgrade

La instalación en modalidad Power Upgrade prevé una conexión permanente a la red eléctrica; requiere por tanto la intervención de personal cualificado, habilitado para la realización y certificación de instalaciones eléctricas de conformidad con las normativas locales y el contrato de suministro de energía; además deberá estar cualificado para la instalación de sistemas de recarga de vehículos eléctricos.



La instalación del producto en modalidad Power Upgrade deberá realizarse siguiendo atentamente las instrucciones recogidas en este manual.



Aconsejamos contactar a la asistencia para cualquier pregunta o duda referente al uso, la instalación y el mantenimiento de easyWallbox (véase el capítulo 11).

1.2. Asistencia

Para ampliar la información sobre la asistencia, consulte el capítulo 11.

1.3. Símbolos utilizados



PELIGRO

Este símbolo indica un peligro inminente que causa la muerte o lesiones muy graves.



ADVERTENCIA

Este símbolo indica una situación peligrosa que puede causar la muerte o lesiones graves.



PRECAUCIÓN

Este símbolo indica una situación peligrosa que puede causar lesiones leves.



ATENCIÓN

Este símbolo indica una situación que puede causar daños materiales a **easyWallbox**.



PERSONAL CUALIFICADO

Trabajo que debe ser realizado por un técnico, en lo sucesivo «Personal Cualificado», habilitado para la realización y certificación de instalaciones eléctricas de conformidad con las normativas locales y el contrato de suministro de energía; además deberá estar cualificado para la instalación de sistemas de recarga de vehículos eléctricos.

1.4. Advertencias



Riesgo de descarga eléctrica e incendio

- Antes de utilizar **easyWallbox**, conviene **leer atentamente el contenido** de este manual para familiarizarse con las instrucciones de uso y las indicaciones de seguridad.
- Antes de comenzar la instalación, cerciórese de que **easyWallbox no está conectada a ninguna red eléctrica**. Cualquier operación de instalación, mantenimiento o desmontaje deberá realizarse únicamente cuando el aparato esté desconectado de la red eléctrica.
- Antes de instalar o usar el aparato, **asegúrese de que ningún componente ha sufrido daños**. Los componentes dañados pueden provocar electrocuciones, cortocircuitos e incendios debido a recalentamiento. Nunca deberá utilizarse un aparato que presenta fallos o daños.
- Instalar **easyWallbox** en **lugares alejados de bidones de gasolina o de sustancias combustibles en general**.
- **Antes de realizar cualquier operación de mantenimiento**, es necesario asegurarse de que la alimentación está cortada.
- Antes de instalar **easyWallbox**, asegúrese de que **la alimentación principal utilizada está desenchufada**.
- Antes de guardar o transportar **easyWallbox**, es necesario comprobar que **la alimentación principal está totalmente desconectada**.
- El uso de **easyWallbox** deberá **limitarse a las aplicaciones específicas** a las que se destina.
- La instalación, el mantenimiento o las reparaciones **no realizadas correctamente pueden implicar riesgos para el usuario**. Conviene asegurarse de que **easyWallbox** solo se utiliza en presencia **de las correctas condiciones de funcionamiento**.
- El aparato debe conectarse a una **red eléctrica de conformidad con los estándares locales e internacionales y con todos los requisitos técnicos indicados en este manual**.

- Los **niños** u otros sujetos que no se consideran en disposición de valorar los riesgos relativos a la instalación y al uso del aparato **podrían sufrir daños graves o poner en riesgo su propia vida**. Estos sujetos no deberán manipular el aparato y deberán estar vigilados cuando están en sus inmediaciones.
- **Los animales domésticos y otros tipos de animales deberán mantenerse** alejados del aparato y del material de embalaje.
- **Los niños no deberán jugar con el aparato**, con los accesorios ni con el embalaje suministrado con el producto.
- **easyWallbox no contiene componentes en los cuales el usuario pueda efectuar reparaciones o tareas de mantenimiento de forma autónoma.**
- **La única parte que se puede desmontar** de **easyWallbox**, únicamente en las fases de instalación y desmontaje y siguiendo las instrucciones, es la **carcasa desmontable**. **easyWallbox** no deberá abrirse posteriormente a no ser por personal cualificado durante la instalación, el desmontaje o el mantenimiento.
- Solo es posible utilizar **easyWallbox** en combinación con una Fuente de energía.
- **easyWallbox deberá tratarse y eliminarse de conformidad con la normativa vigente**, separada de los residuos domésticos ordinarios, y clasificada como residuo de aparatos eléctricos y electrónicos (RAEE).



Antes de realizar cualquier operación de mantenimiento, desactivar la alimentación eléctrica. Antes de instalar easyWallbox, asegurarse de que la alimentación principal utilizada está cortada en el cuadro eléctrico.

2. ASPECTOS DE SEGURIDAD

2.1. Uso conforme de easyWallbox

easyWallbox se destina exclusivamente al **montaje fijo**. Puede instalarse y utilizarse para la recarga de vehículos eléctricos en áreas con acceso restringido, tanto en ambientes internos como externos (ej. viviendas privadas, aparcamientos privados o similares) de conformidad con las indicaciones presentes en el capítulo 4 y con las normativas locales.

El aparato puede usarse exclusivamente para recargar vehículos totalmente eléctricos o híbridos compatibles con conectores de Tipo 2, conforme a la norma IEC 62196-2; no se ajusta a otros tipos de vehículos o dispositivos. Algunos países disponen la aplicación de normas que exigen una protección adicional en lo referente al riesgo de electrocución.

En cualquier caso, para utilizar **easyWallbox** es necesario haber leído primero las instrucciones de uso recogidas en este manual y en la posible documentación adicional. **easyWallbox** deberá conectarse a una red eléctrica protegida por un RCD (dispositivo de protección diferencial) y por un MCB (dispositivo de protección de sobrecorriente).

RCD

- La instalación deberá incluir un interruptor diferencial dedicado y adecuado. Deberá utilizarse un RCD al menos de tipo A, puesto que **easyWallbox** tiene una supervisión interna de la corriente de avería CC de ≥ 6 mA, utilizando un dispositivo RCM con corriente principal nominal máxima de 80A.
- El RCD deberá tener una corriente residual nominal de funcionamiento máxima de 30 mA, ser al menos de tipo A y conforme con uno de los siguientes estándares: IEC 61008-1, IEC 61009-1, IEC 60947-2 e IEC 62423.
- Los RCD deberán desconectar todos los conductores bajo tensión. Los dispositivos de protección de sobrecorriente deberán estar conformes con los estándares IEC 60947-2, IEC 60947-6-2, IEC 61009-1 o con las partes pertinentes de la serie IEC 60898 o de la serie IEC 60269.
- **easyWallbox** puede conectarse a sistemas de puesta a tierra de tipo TT, TN e IT.

- Para los circuitos IT destinados a alimentar vehículos eléctricos, por ejemplo mediante un transformador de aislamiento o un sistema de batería, deberá preverse un dispositivo de supervisión del aislamiento (IMD) conforme con la norma CEI EN 61557-8. En un sistema TN, un circuito que alimenta un punto de conexión no debería incluir un conductor PEN.



El personal cualificado puede instalar un único componente electromecánico que comprende RCD y MCB.

MCB

- La alimentación eléctrica de **easyWallbox** deberá instalarse en un interruptor automático magnetotérmico (MCB) específico, montado en el cuadro eléctrico como protección del circuito eléctrico.
- Las características mínimas del MCB debe ser: tensión 250V, corriente nominal 32A (en hipótesis de absorción de la potencia máxima igual a 7.4kW). Cuando las normativas locales no permiten absorber la máxima potencia, el personal cualificado deberá valorar la elección de un interruptor con corriente nominal con base en la máxima potencia permitida en el estado de instalación, como curva de intervención se sugiere una curva tipo C para uso doméstico o similar.
- En caso de cortocircuito, el valor I_{2t} en el conector del vehículo (Caso C) del dispositivo de recarga en modalidad Power Upgrade no deberá superar los 80 000 A².
- Cuando se dimensiona el MCB, es necesario considerar la corriente de cortocircuito estimada. Como valor indicativo se podría considerar 5kA, pero antes de la instalación se deberá proceder a una evaluación precisa. El poder de interrupción máximo del MCB deberá ser superior a la corriente de cortocircuito estimada valorada.
- El MCB deberá ajustarse a la sección de los cables.
- Se recuerda que podría haber normativas locales de obligada aplicación, que pueden variar dependiendo de la región/estado de instalación. **easyWallbox** deberá instalarse respetando las normativas locales.

- En **easyWallbox** están integrados n.º 2 fusibles de 1A y 250V en el canal de alimentación de la lógica.
- Cuando se dimensiona el interruptor, es necesario considerar las temperaturas ambientales máximas alcanzadas en el interior del armario eléctrico.

Para evitar posibles daños al vehículo eléctrico debidos a sobretensiones, se aconseja encarecidamente proteger el circuito de alimentación del punto de conexión con un dispositivo de protección contra las sobretensiones (SPD). Todas las instrucciones recogidas en este Manual de Instalador se destinan **a ser acometidas únicamente por personal cualificado**, que disponga de las competencias descritas en el capítulo 1.3.



Antes de iniciar la instalación, el personal cualificado deberá comprobar que es posible acceder a easyWallbox PowerUp, siguiendo los pasos exigidos por la app (véase el capítulo 4.11).

La instalación deberá responder a la norma IEC 60364-7-722 Low-voltage electrical installations, Part 7-722 Requirements for special installations or locations, Supplies for electric vehicles. (Requisitos para instalaciones o sitios especiales, Fuentes de alimentación para vehículos eléctricos.)



La instalación deberá responder a las normas de instalación locales.

easyWallbox está clasificada para el ambiente de compatibilidad electromagnética (EMC) de tipo B.

2.2. Uso no conforme con el destino previsto

El uso de **easyWallbox** solo es seguro en caso de atenerse a su uso conforme con el destino previsto. Se considerarán disconformes, y por lo tanto inadmisibles, otros usos y la realización de modificaciones no autorizadas en el aparato. El responsable del uso es el usuario, que responderá por posibles situaciones peligrosas o en cualquier caso contrarias a las disposiciones legales aplicadas en su país.



Free2Move eSolutions S.p.A. declina toda responsabilidad por daños ocasionados por un uso disconforme o debido a modificaciones no autorizadas del aparato.

2.3. Normas básicas de seguridad

easyWallbox ha sido diseñada, fabricada y verificada de conformidad con las normas de seguridad vigentes. La instalación en modalidad Power Upgrade deberá correr a cargo exclusivamente de personal cualificado, capaz de actuar y seguir atentamente las presentes instrucciones y de conocer todos los riesgos asociados. Free2Move eSolutions S.p.A. declina toda responsabilidad por daños personales o materiales que pudieran derivarse del incumplimiento de las normas de seguridad y de las indicaciones presentes en este manual.



easyWallbox, respetando la normativa internacional, es un producto destinado a un uso no profesional; entendiéndose con esto también un abanico de destinatarios (en lo sucesivo destinatario) que no tiene un conocimiento y/o formación adicional (personas de a pie) respecto a lo descrito en el presente manual cuya lectura atenta se recomienda. El manual cita, cuando es necesario y a mero título de ejemplo, determinadas conductas y/o acciones que el destinatario deberá visionar y aplicar cuidadosamente para un uso conforme de easyWallbox. Se recuerda que el destinatario está facultado para ponerse en contacto con los canales oportunos a fin de aclarar cualquier posibles duda y/o incertidumbre que pudiera surgir sobre el uso/instalación/mantenimiento de easyWallbox (véase la sección del manual dedicada a la asistencia).

2.3.1. Respeto de las condiciones locales

La seguridad operativa de **easyWallbox** depende de su correcta instalación, que deberá respetar las normativas vigentes.



Una instalación incorrecta puede causar peligros como lesiones graves o la muerte.

2.3.2. Respeto de la obligación de vigilancia

Los niños y los individuos que no están en disposición de valorar, aunque solo sea momentáneamente, los posibles riesgos derivados del uso incorrecto de **easyWallbox**; deberán mantenerse alejados del aparato y del cable de recarga, tanto cuando están en funcionamiento como cuando están en reposo.

2.3.3. Estado reglamentario

easyWallbox deberá mantenerse en un estado íntegro. Si se constatasen daños o fallos, los usuarios corren el riesgo de sufrir lesiones graves debido a la presencia de descargas eléctricas. Por eso es imperativo:

- evitar que el aparato reciba impactos
- evitar un uso disconforme con el destino previsto
- evitar un uso incorrecto del aparato
- señalar de modo visible el funcionamiento incorrecto del aparato para evitar que otras personas lo utilicen
- solicitar una intervención inmediata de un especializado en electrotecnia para reparar los daños o resolver los fallos.

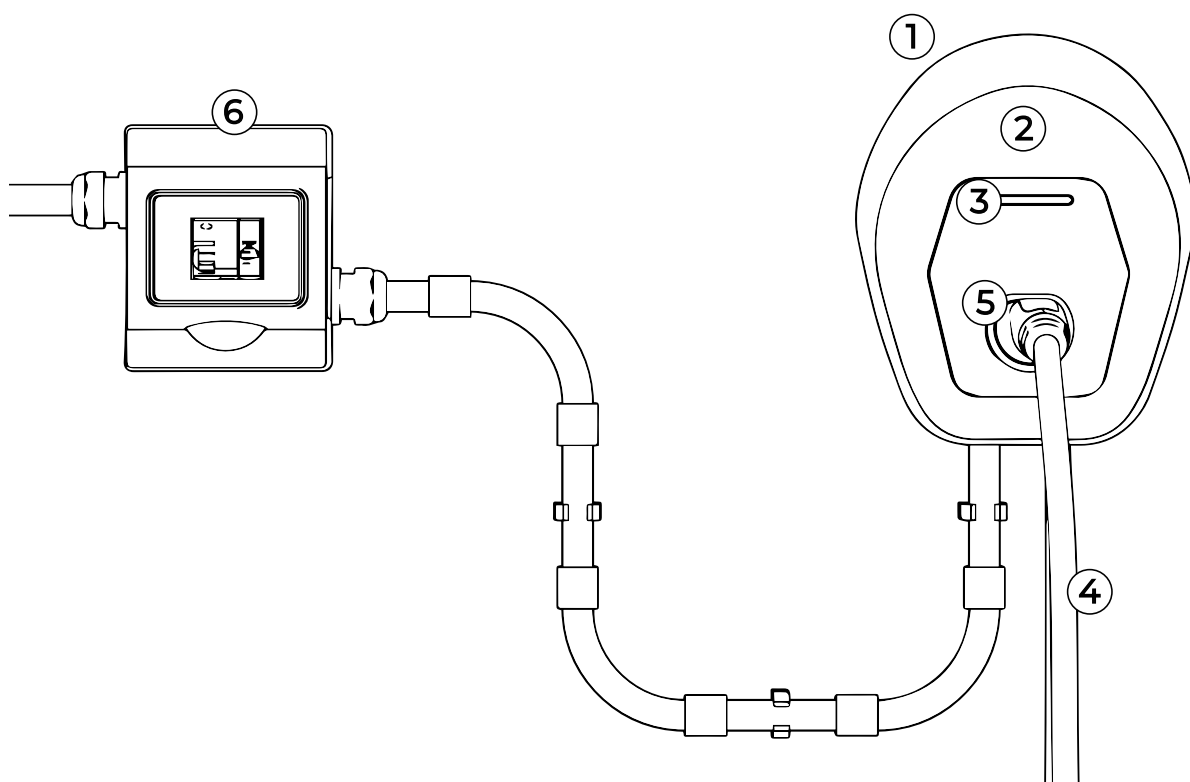


Se desaconseja utilizar easyWallbox cuando azotan temporales fuertes.

3. DESCRIPCIÓN DEL PRODUCTO

3.1. Descripción general

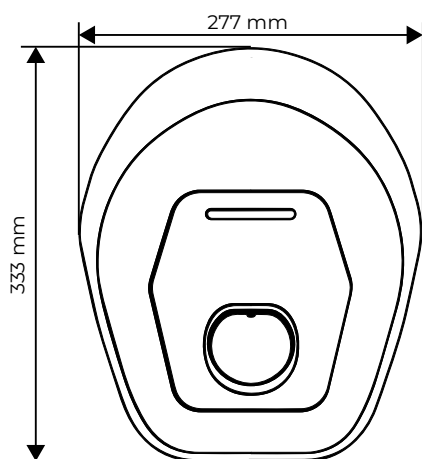
El revestimiento de **easyWallbox** está realizado en policarbonato y garantiza una elevada estabilidad y ligereza. El diseño del aparato es el resultado de estudios profundos a fin de suministrar una herramienta de trabajo ergonómica, ágil e inteligente.



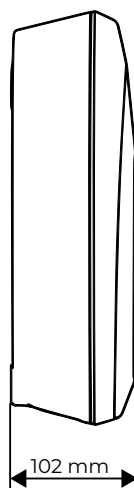
Descripción del producto

- ① revestimiento
- ② carcasa desmontable
- ③ indicador de estado de LED
- ④ cable con conector de tipo 2
- ⑤ puerto conector tipo 2
- ⑥ instalación eléctrica con protección y cables (no incluidos)

Dimensiones de la estación de recarga easyWallbox

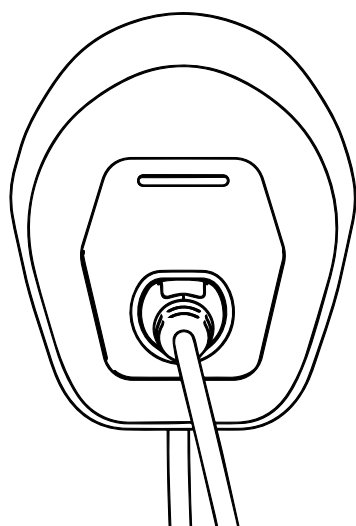


vista frontal

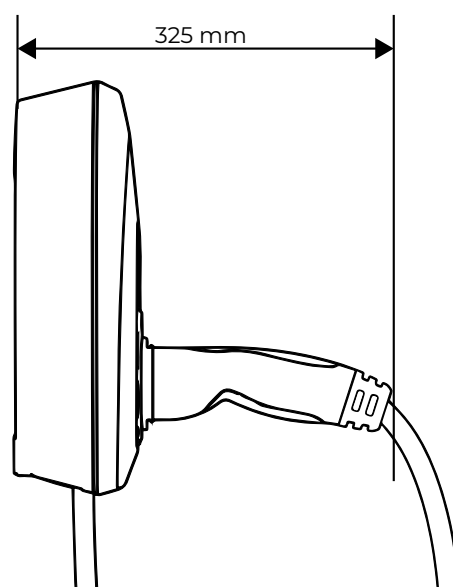


vista lateral

Dimensiones de la estación de recarga easyWallbox con el conector enchufado

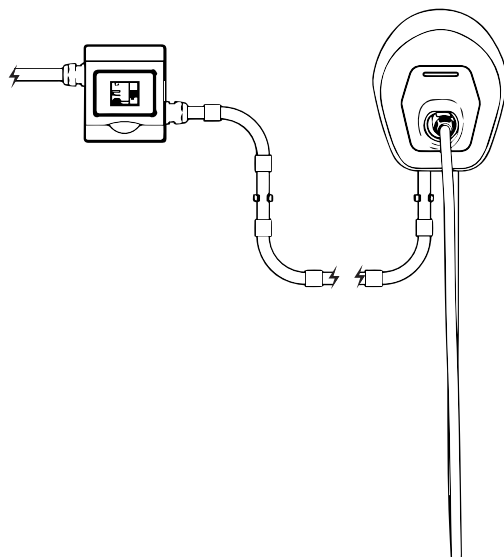


vista frontal



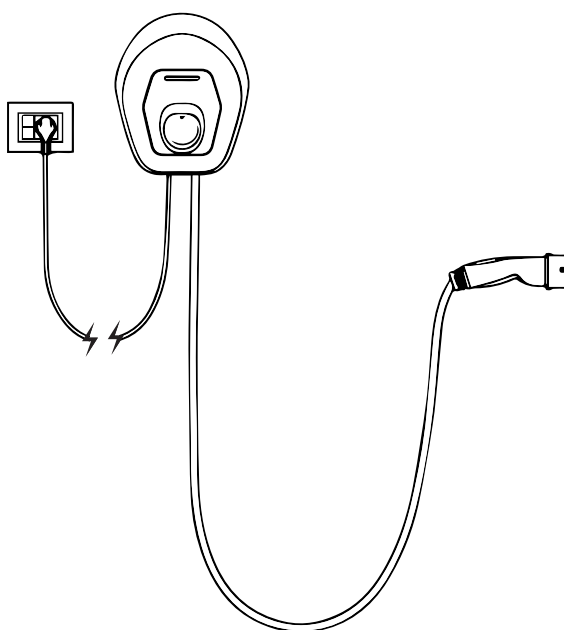
vista lateral

Instalación de **easyWallbox** en modalidad Power Upgrade.



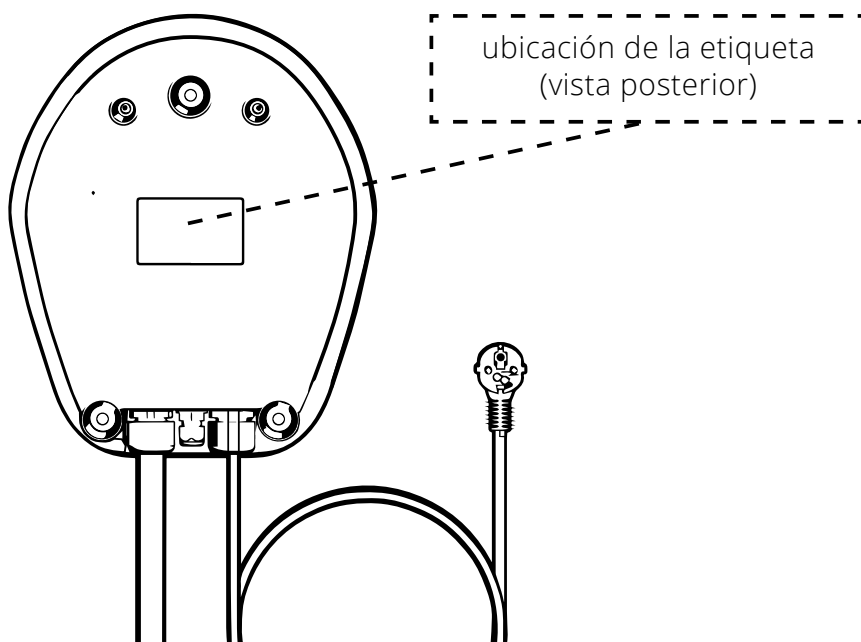
Instalación de **easyWallbox** en modalidad Plug&Play (véase el **Manual de Usuario**, que puede descargarse en www.esolutionscharging.com / www.easywallbox.eu).

Solo para la instalación en modalidad Power Upgrade en Francia, consulte el **«Manual de Instalador – modo 2 power upgrade»** (que puede descargarse en el sitio www.esolutionscharging.com / www.easywallbox.eu).



3.2. Placa identificativa

La placa identificativa se encuentra en el lado posterior de la estación de recarga. La información presente en la placa se indica en la ilustración siguiente. Dependiendo de la variante de producto, los datos presentes pueden diferir de lo indicado en la ilustración. El código del modelo y el número de serie pueden identificarse también en el embalaje, así como en el interior de la app **Free2Charge** después de autenticación (véase el capítulo 5.2.)



3.3. Características técnicas del dispositivo de recarga



es un dispositivo de recarga diseñado y certificado 7,4 kW para la recarga de vehículos eléctricos.

si se instala en Modalidad
Plug&Play

si se instala en Modalidad
Power Upgrade

Descripción	si se instala en Modalidad Plug&Play	si se instala en Modalidad Power Upgrade
Estándar del conector (lado EV)		IEC 62196-2
Clavija de recarga		E/F (G en UK, J en Suiza)
Estándar EVSE		IEC 61851
Marcado CE		Sí
Garantía		2 años
Modo de recarga	toma y cable conectados	conectado de modo permanente (toma y cable conectados si se instala en Francia)
Certificación TUV	Sí	Sí

Especificaciones eléctricas y de conexión

Potencia máxima [kW]	hasta 2.3*	hasta 7.4*
Tensión [V / Hz]	230 / 50, monofásica	230 / 50, monofásica
Corriente [A]	hasta 10*	hasta 32*
Consumo en stand-by [W]	< 2	< 2
Cable con conector Tipo 2 (lado EV)		Sí, incluido
Cable con conector Tipo 2 largo [m]		3/5
Cable de alimentación [m]	6	N.A.

* En algunos países los valores varían dependiendo de la normativa local.

Especificaciones generales

Grado de protección	IP54, IK08 (IEC 60529)
Dimensiones [mm]	335 x 277 x 95 (sin conector) 335 x 277 x 350 (con conector)
Revestimiento	Polycarbonato
Peso [kg]	~ 4
Colores estándar	Negro (RAL 9011) y blanco (RAL 9003)
Indicador de estado	Sí, led RGB

Seguridad y funcionamiento

Intervalo de temperatura [°C]	-25 / +50 (sin exposición directa a los rayos solares)
Protección contra el recalentamiento	Sí
Resistencia a la humedad	Sí, completamente revestido
Clase de protección	I
Grado de contaminación	PD3
Categoría de sobretensión	OVC III
Seguridad antiincendio	UL94 V-0
Supervisión de la corriente residual	Sí, 6 mA DC dispositivo RCM incluido para detectar falta continuidad tierra
Máxima altitud de instalación [m]	2000 sobre nivel del mar

Conectividad y funciones avanzadas

Bluetooth	Sí
App para Smartphone	Free2Charge, compatible con Android, IOS
App Servicio	easyWallbox PowerUp compatible con Android, IOS
Compatibilidad con sistemas Android***	Lollipop (5.0) o superior
Compatibilidad con sistemas IOS**	12 o superior
Protocolo de comunicación	Propio
Gestión dinámica de la potencia (Dynamic Power Management)	Sí, previa instalación del sensor específico (incluido)

** Los datos se refieren a la primera versión de la App y podrían variar en el futuro.

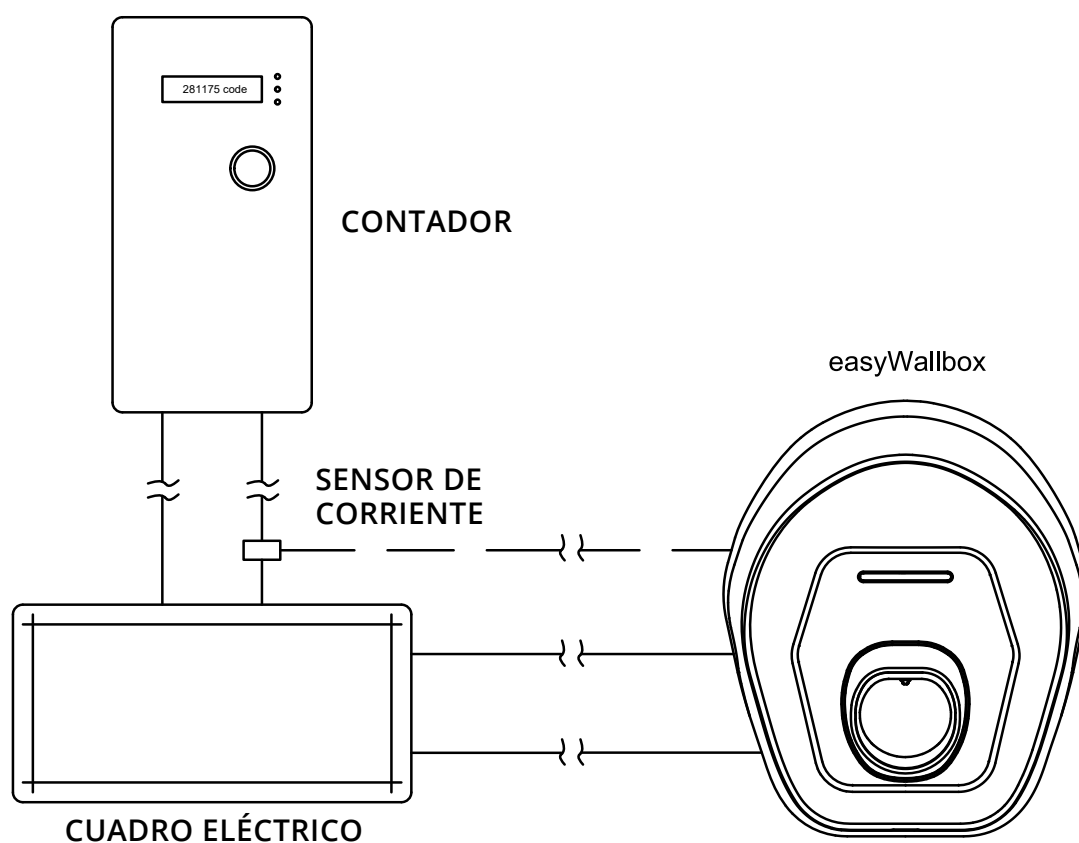
*** NO compatible con Android 6.

3.4. Gestión dinámica de la potencia (Dynamic Power Management)

easyWallbox incluye Dynamic Power Management (DPM), una función inteligente que regula la energía de la recarga según la energía eléctrica disponible, evitando así cortes desagradables.

Para activar Dynamic Power Management, consulte el capítulo 4.8 sobre la instalación del sensor.

easyWallbox también puede funcionar sin Dynamic Power Management; en este caso, no es necesario instalar un sensor específico, pero no se garantiza la ausencia de cortes.



- La conexión del sensor Dynamic Power Management puede requerir la instalación por parte de un técnico profesional.
- Aconsejamos ponerse en contacto con la asistencia para cualquier pregunta o duda acerca del uso, la instalación y el mantenimiento de easyWallbox (véase el capítulo 11).

3.5. Versiones del producto país por país

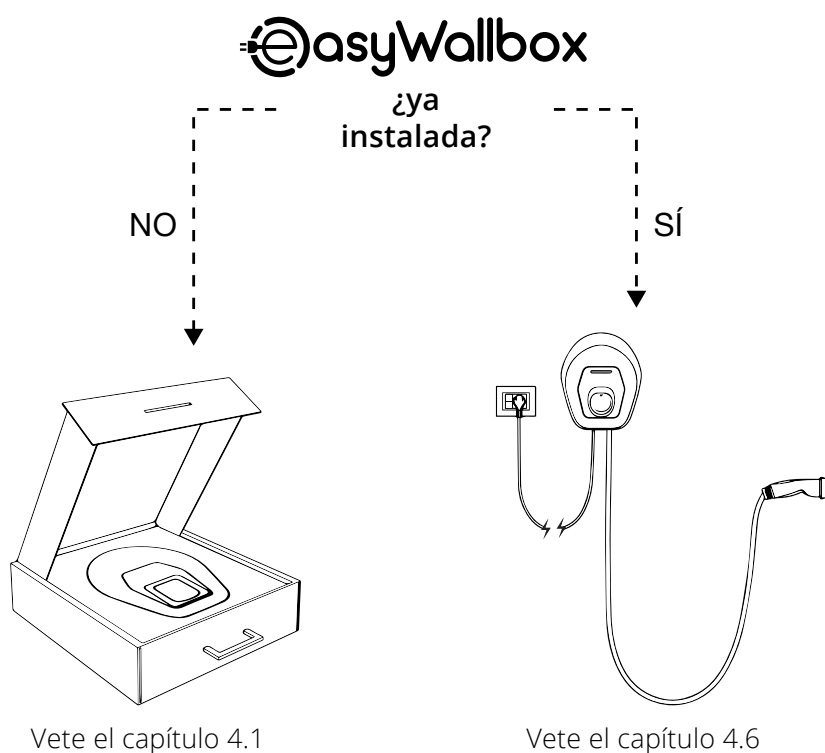
easyWallbox está diseñada para suministrar hasta 7.4 kW de energía de carga en modalidad Power Upgrade. No obstante, **la potencia máxima con instalación en modalidad Power Upgrade depende de varios factores**, incluidas las normativas locales vigentes para estos dispositivos.

Los ajustes de potencia máxima de **easyWallbox** deberá fijarlos exclusivamente personal cualificado, que siga atentamente las directrices específicas de este manual respetando las normativas locales, los estándares internacionales y posibles limitaciones de la instalación eléctrica doméstica existente.



- **El personal cualificado deberá seguir las mejores prácticas para la instalación eléctrica de los aparatos, respetando las normativas locales y los estándares internacionales.**
- **Free2Move eSolutions S.p.A. declina toda responsabilidad por daños ocasionados por un uso disconforme o debido a modificaciones no autorizadas del aparato.**

4. INSTALACIÓN



4.1. Elección de la ubicación

easyWallbox ha sido diseñada para ser instalada tanto en interiores como en exteriores, se destina únicamente al montaje fijo en la pared y, por lo tanto, no podrá utilizarse en varios entornos, con desplazamientos continuos.

Antes de proceder con las operaciones de instalación, es necesario comprobar su viabilidad.

En concreto, la ubicación elegida para instalar **easyWallbox** debe:

- situarse sobre una superficie plana y vertical, como se muestra en capítulo 4.5; se evitarán las superficies débiles que no garantizan una resistencia sólida
- permitir una fácil conexión a la red eléctrica y al vehículo eléctrico que se desea recargar
- no deberá presentar ningún obstáculo a los movimientos del vehículo eléctrico que se desea cargar
- estar libre de materiales o equipos en toda la superficie necesaria para la instalación
- respetar las normativas locales vigentes para las instalaciones eléctricas, las medidas de prevención de incendios y las modalidades de salvamento en el lugar de instalación.

easyWallbox no deberá instalarse en lugares:

- con riesgo de explosión (ambiente EX)
- utilizados para las vías de evacuación
- sobre los que puedan caer objetos (por ej. escaleras pesadas o neumáticos para automóviles) o donde sea alta la posibilidad de ser golpeada o dañada (por ej. cerca de una puerta o de espacios operativos para los vehículos)
- donde exista riesgo de presencia de chorros de agua a presión (por ejemplo, utilizados en sistemas de lavado, hidrolimpiadoras o mangueras de jardín).

easyWallbox no se puede instalar:

- en paredes no fijas
- en paredes de material inflamable o recubiertas de material inflamable (ej. madera, moqueta, etc.).

4.2. Condiciones ambientales admitidas

En concreto, las condiciones del entorno de ubicación de **easyWallbox** deberán ser las siguientes:

- temperatura ambiente comprendida entre -25 °C y +50 °C
- temperatura media en 24h inferior a 35 °C
- altitud máxima sobre el nivel del mar: 2000 metros
- humedad relativa del aire no superior al 95 %.



Unas condiciones ambientales inadecuadas podrían ocasionar daños a easyWallbox.

Una ubicación inapropiada de easyWallbox puede dañar el aparato.

A la hora de elegir la posición de instalar de **easyWallbox** es necesario seguir estas indicaciones:

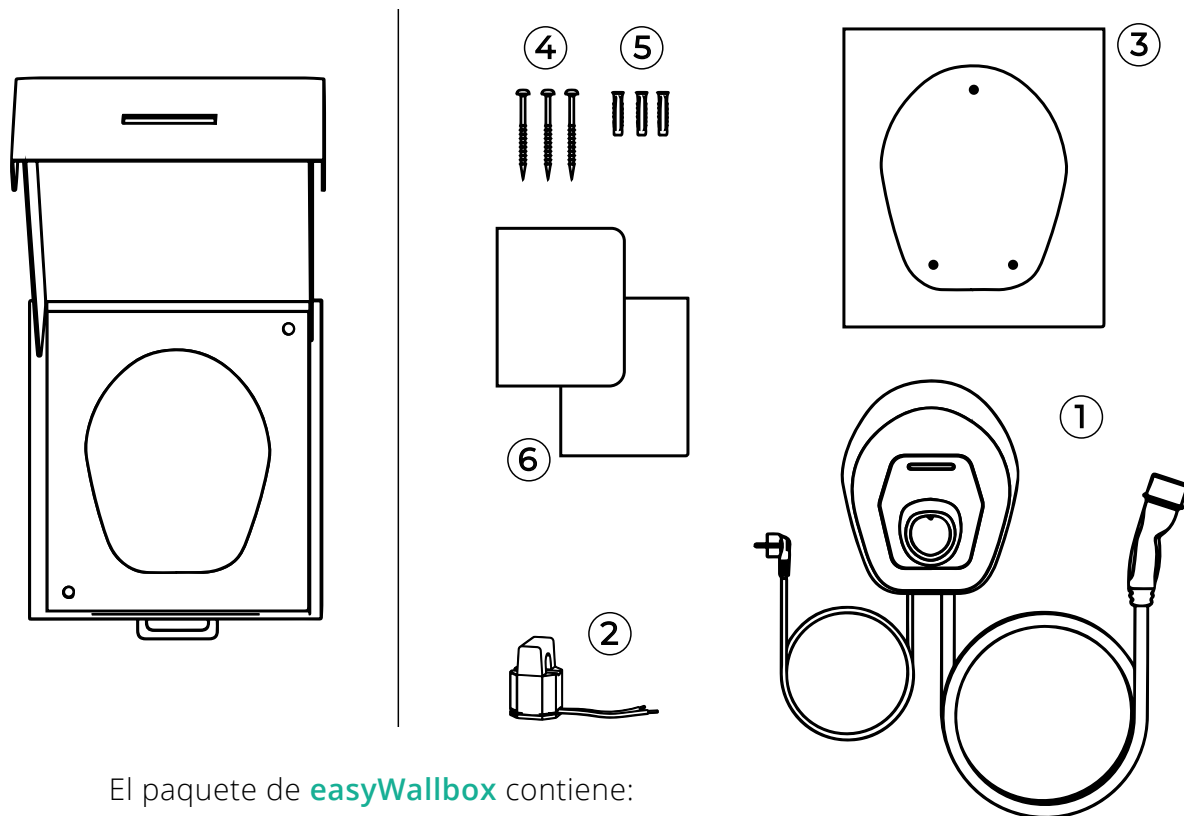
- evitar la exposición a la luz solar directa, en última instancia procediendo a instalar un cobertizo
- evitar la exposición directa a la lluvia, para no provocar deterioros debidos al mal tiempo
- asegurar una ventilación suficiente al aparato, no monte el aparato en el interior de huecos o armarios
- evitar la acumulación de calor, mantenga el aparato alejado de fuentes de calor
- evitar la exposición a infiltraciones de agua
- evitar oscilaciones excesivas de temperatura.



Peligro de incendio y de explosión

easyWallbox deberá instalarse en áreas sin presencia de sustancias inflamables o sustancias explosivas –como por ejemplo cerca de dispensadores de gasolina– porque posibles chispas provocadas por sus componentes pueden ocasionar incendios o explosiones.

4.3. Contenido del paquete

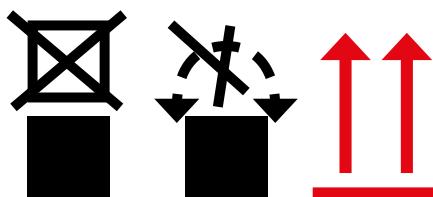


El paquete de **easyWallbox** contiene:

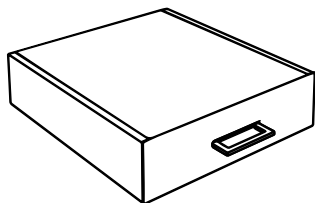
- ① **easyWallbox**, incluidos los cables, clavija de alimentación eléctrica y conector de recarga
- ② Sensor de la corriente para Dynamic Power Management (DPM)
- ③ Plantilla de perforación
- ④ 3 tornillos
- ⑤ 3 tacos
- ⑥ Documentación del producto



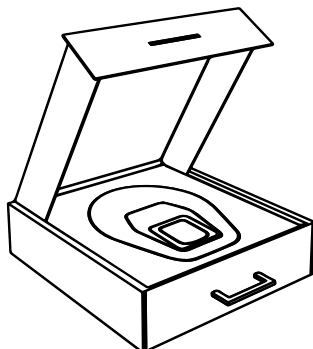
No coloque cargas sobre la caja que contiene easyWallbox, preste atención a los signos y a las indicaciones específicas presentes en el embalaje.



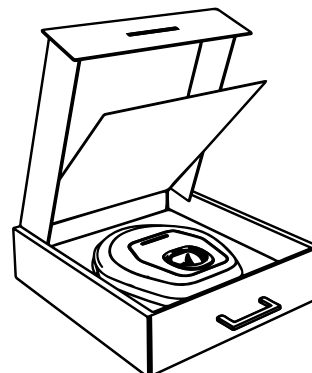
4.4. Apertura del paquete



Caja cerrada que contiene easyWallbox



Apertura de la tapa de la caja easyWallbox



Elevación del panel presente en la caja easyWallbox

Al abrir la caja, se aconseja comprobar que las diferentes partes de **easyWallbox** carecen de daños físicos debido a golpes, desgarros o abrasiones. Si se constatan daños, es necesario interrumpir de inmediato el procedimiento de instalación y comunicar la naturaleza del daño al vendedor. Si es necesario, contactar a la asistencia (véase capítulo 11). Cada uno de los componentes del aparato está protegido por embalajes de PVC y precintados con cinta adhesiva. Al abrir la caja es necesario limpiar las partes, eliminando el polvo, residuos de PVC o trozos de cinta adhesiva, si los hubiere.

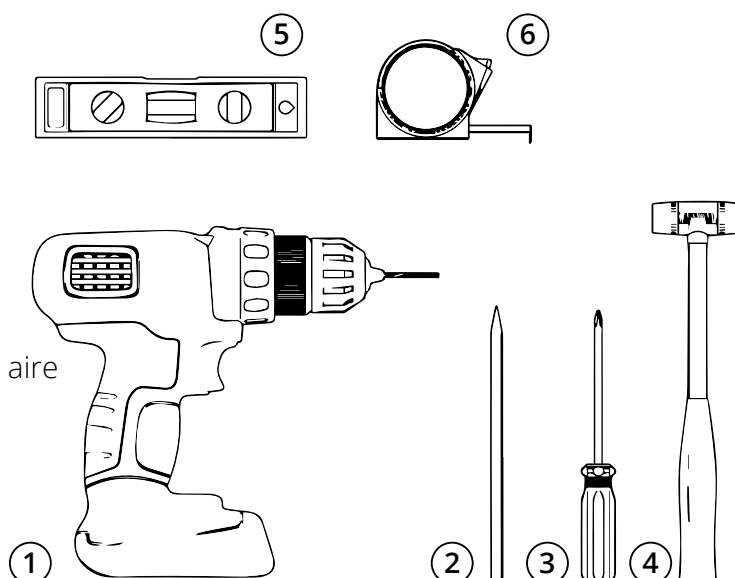
easyWallbox deberá retirarse de la caja solo cuando ya está todo preparado para la instalación y deberá transportarse manualmente cerca de la pared elegida para la instalación.



Durante el desplazamiento manual de easyWallbox, tenga cuidado para no tropezar con el cable de alimentación del vehículo.

4.5. Fijación a la pared

- ① Taladro
- ② Lápiz
- ③ Destornillador
- ④ Martillo
- ⑤ Nivel con burbuja de aire
- ⑥ Cinta métrica



Herramientas no incluidas



Free2Move eSolutions S.p.A. declina toda responsabilidad por daños personales o materiales que pudiera ocasionar el uso de estos instrumentos.

Para cualquier pregunta o duda referente al uso de easyWallbox, aconsejamos contactar a la asistencia (véase el capítulo 11).

Al fijar **easyWallbox** a la pared, es necesario respetar las normativas nacionales e internacionales vigentes en materia de construcción y las directivas definidas por la Comisión Electrotécnica Internacional 60364-1 e IEC 60364-5-52. El correcto posicionamiento de la estación de recarga es importante para el funcionamiento del aparato.

Al elegir la pared de instalación de **easyWallbox, es necesario tener en cuenta las distancias de la conexión a la red eléctrica y de la conexión de recarga en el vehículo, además del espacio de aparcamiento y de maniobra a disposición del vehículo.**

En caso de que haya varias estaciones **easyWallbox** instaladas una al lado de la otra, es necesario prever una distancia entre estas de al menos 20 cm.

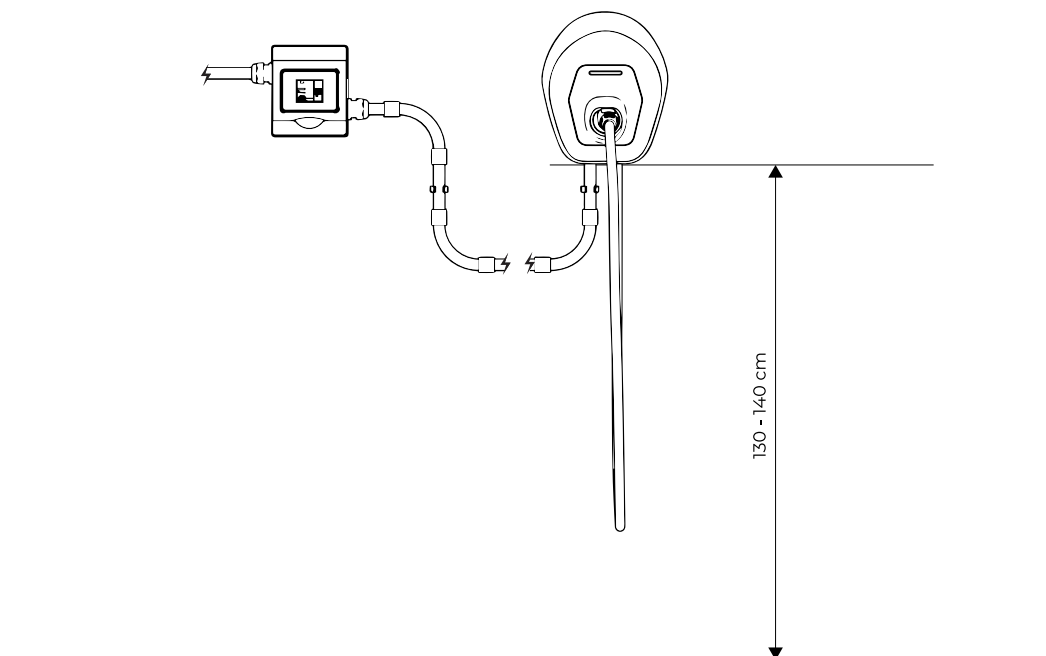
easyWallbox deberá instalarse a una altura variable entre los 130 y los 140 cm del suelo.



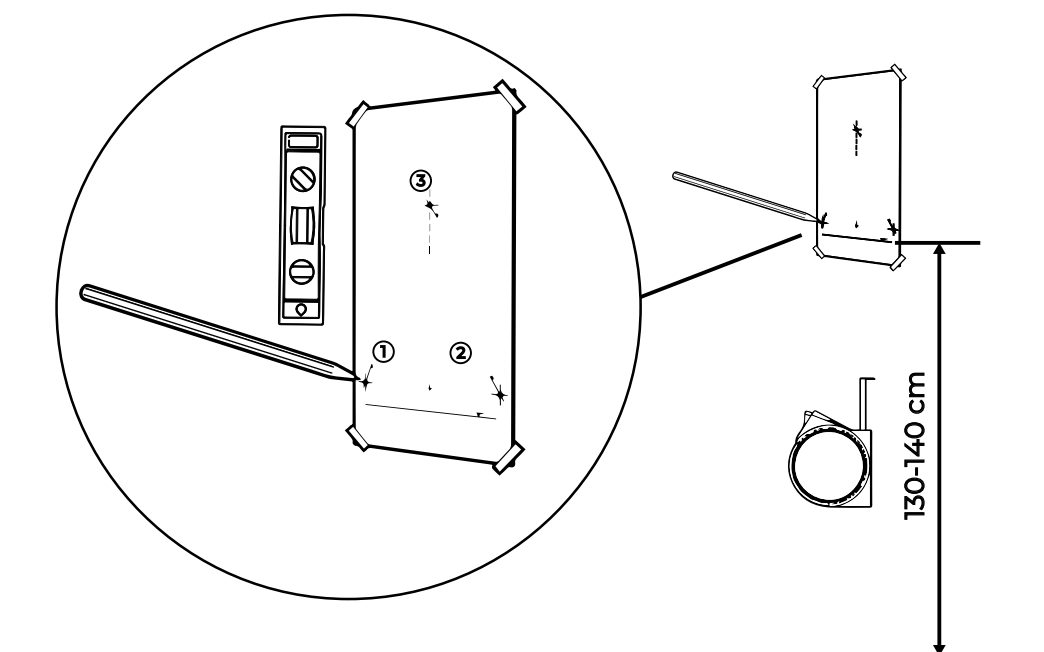
Riesgo de descarga eléctrica.

Antes de iniciar la instalación, cerciorarse de que **easyWallbox no está conectada a ninguna red eléctrica. Cualquier operación de instalación, mantenimiento o desmontaje deberá realizarse exclusivamente sin tensión.**

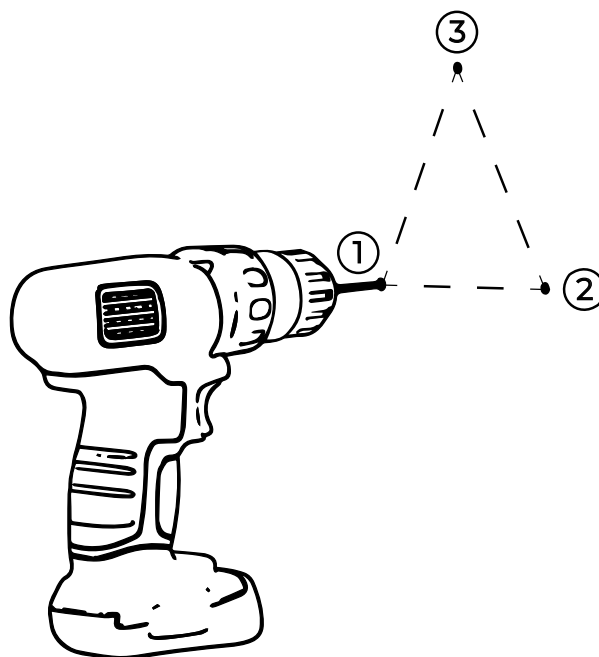
Altura de montaje en la pared de **easyWallbox**.



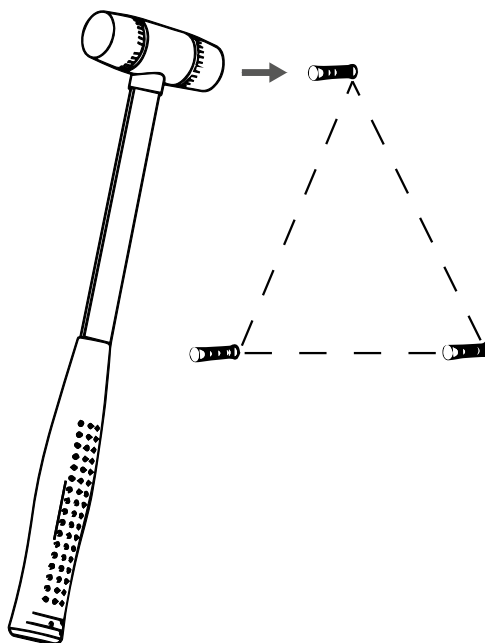
Proceder observando estos pasos:



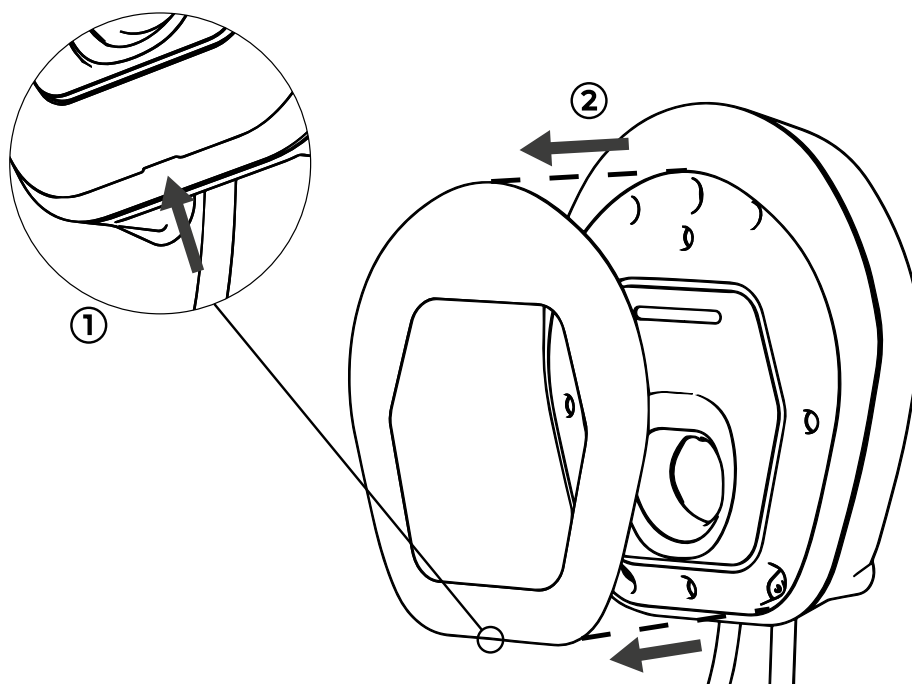
- 1.** Usar la plantilla de perforación (Hoja A3), marcar donde se debe taladrar la pared, usando una cinta métrica y un nivel de burbuja de aire.



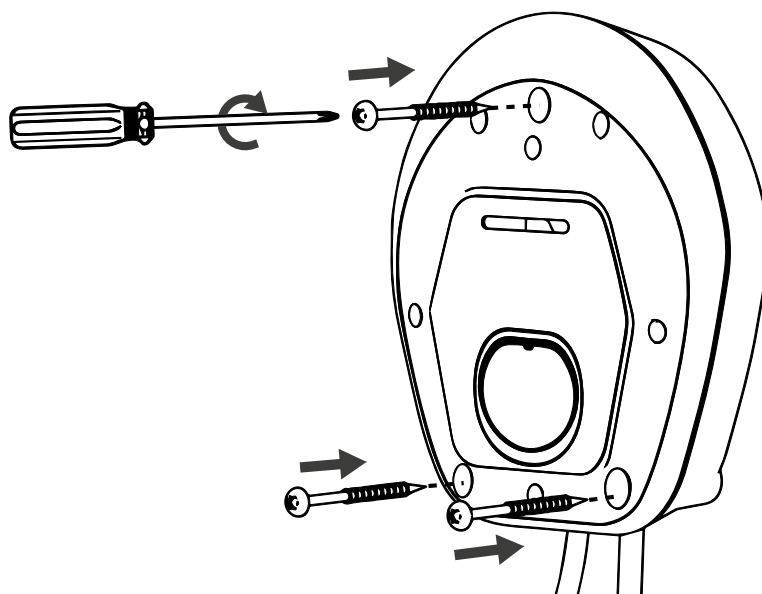
2. Realizar los orificios en la pared utilizando un taladro.



3. Insertar los tacos en los orificios con la ayuda de un martillo.



4. Retirar la carcasa desmontable de **easyWallbox** insertada por interferencia mecánica en el revestimiento, usando el acanalado en el fondo.



5. Posicionar **easyWallbox** a la altura de los orificios y fijarla a la pared utilizando los tornillos incluidos.

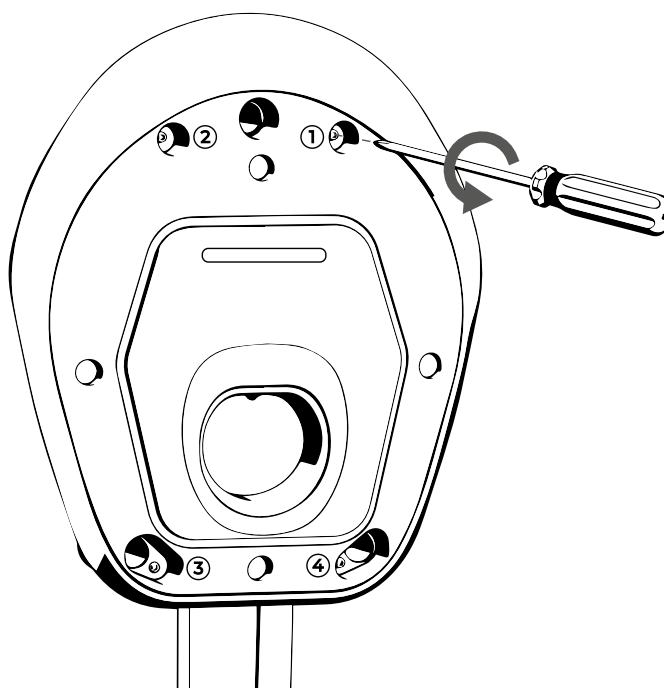
4.6. Retirada del cable de alimentación



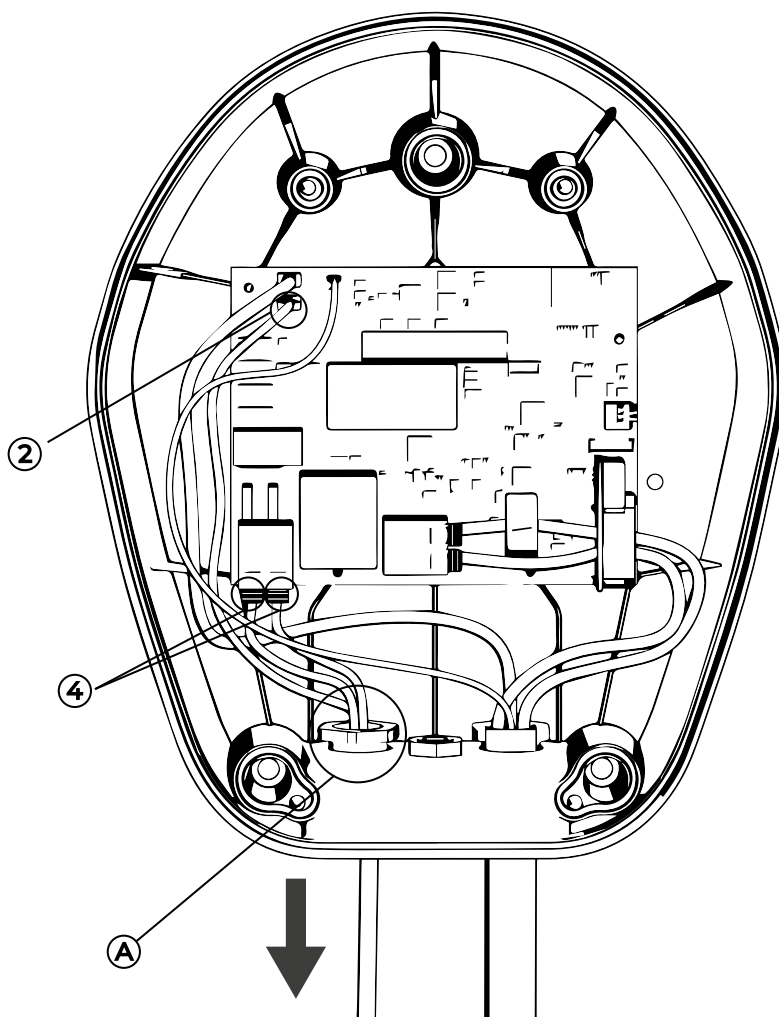
Riesgo de descarga eléctrica.

Antes de iniciar la instalación, cerciorarse de que easyWallbox no está conectada a ninguna red eléctrica. Cualquier operación de instalación, mantenimiento o desmontaje deberá realizarse exclusivamente sin tensión.

Si **easyWallbox** ha se había instalado en modalidad Plug&Play, retirar la carcasa desmontable como se indica en el punto 4 del capítulo 4.5 antes de proceder con los pasos siguientes.

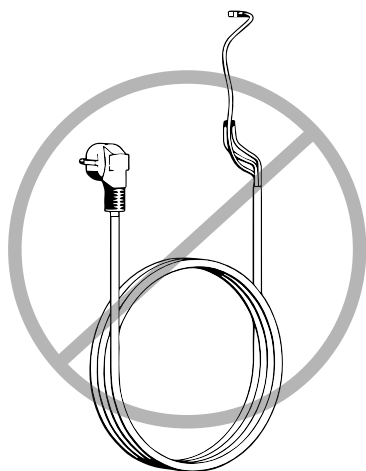


1. Retirar el panel frontal de **easyWallbox**, aflojando los 4 tornillos.



2. Retirar el cable de alimentación

- Desenchufar la conexión a tierra conectada al terminal J3 «Faston» (2).
- Desenchufar los cables conectados a los terminales J1 «push-lock» sin utilizar herramientas (4).
- Retirar el cable de alimentación del pasahilos (A).



3. Conservar el cable de alimentación con los otros accesorios de **easyWallbox** para poder reutilizarlo en modalidad Plug&Play.



Si la instalación se realiza en Francia, consultar el Manual de Instalador - Modo 2 Power Upgrade.



El cable de alimentación debe conservarse en un lugar donde no pueda provocar daños a nadie (por ej. riesgo de tropezar) y donde no pueda dañarse durante el almacenamiento.

4.7. Conexión a la red eléctrica



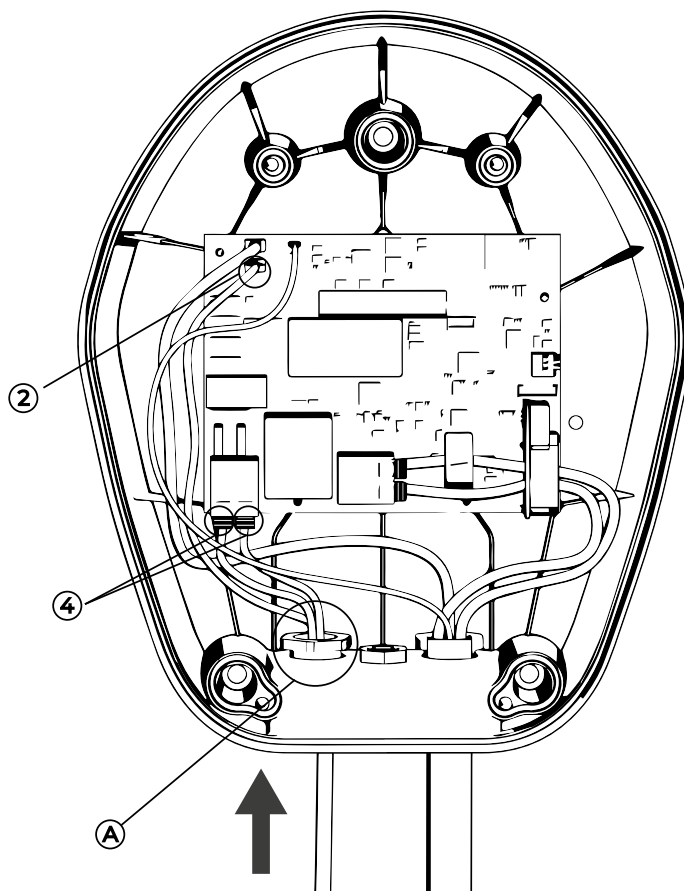
Si **easyWallbox** se instala en Francia, consultar las instrucciones presentes en el Manual de Instalador – Modo 2 Power Upgrade.



Riesgo de descarga eléctrica.

Antes de iniciar la instalación, cerciorarse de que easyWallbox no está conectada a ninguna red eléctrica. Cualquier operación de instalación, mantenimiento o desmontaje deberá realizarse exclusivamente sin tensión.

Para elegir los dispositivos de seguridad MCB y RCD de la alimentación eléctrica específica de **easyWallbox**, consultar las especificaciones recogidas en el capítulo 2.1.



1. Introduzca los cables de alimentación en el pasahilos (A).
2. Acorte los cables de conexión al largo adecuado (evite dejar un margen de cable excesivo). El conductor de protección PE deberá ser más largo que los otros conductores.
3. Conectar los cables a los terminales J1 «push-lock» sin utilizar herramientas (4).
4. Conectar la línea (L) y el neutro (N) como se indica en la ficha. Se aconseja utilizar cables flexibles con sección máxima de 6 mm².
5. Enchufe el cable de puesta a tierra al terminal J3 'Faston' (2). Se aconseja utilizar «Faston» HEMBRA 6,3 x 0,8, mejor si tiene vaina.



Una instalación incorrecta puede causar peligros como lesiones graves o la muerte.



Free2Move eSolutions S.p.A. declina toda responsabilidad por los daños causados por una instalación disconforme del aparato. El personal cualificado es responsable de completar la instalación, según las mejores prácticas, a nivel técnico y respetando las normas vigentes.

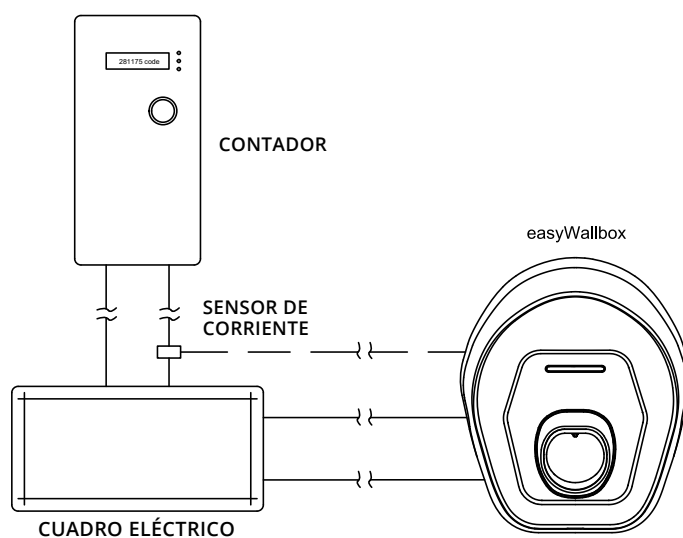
4.8. Instalación del sensor Dynamic Power Management (paso opcional)

Si no es necesario el sensor Dynamic Power Management, pasar el capítulo 4.9.



easyWallbox también puede funcionar sin Dynamic Power Management. En este caso, no es necesario instalar un sensor específico, pero no se garantiza la ausencia de cortes.

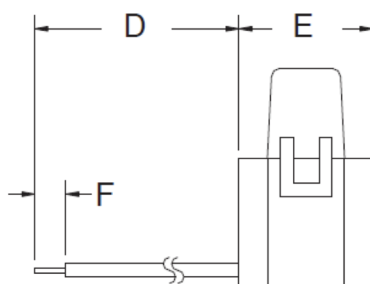
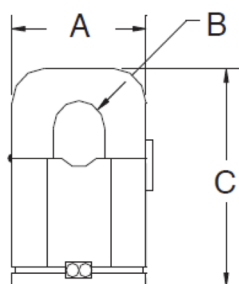
Se ruega leer atentamente las siguientes instrucciones antes de instalar el sensor Dynamic Power Management (DPM) específico.



La conexión del sensor Dynamic Power Management requiere la instalación por parte de un técnico profesional, según las normativas locales. Aconsejamos contactar a la asistencia para cualquier pregunta o duda referente al uso, la instalación y el mantenimiento de easyWallbox (véase el capítulo 11).



No intente instalar el sensor de gestión de potencia dinámica si no es un electricista profesional. Tanto usted como otras personas podrían ponerse en peligro y causar daños graves a las personas, animales y objetos (p. ej., podría provocar un incendio).



A = 25,5 mm

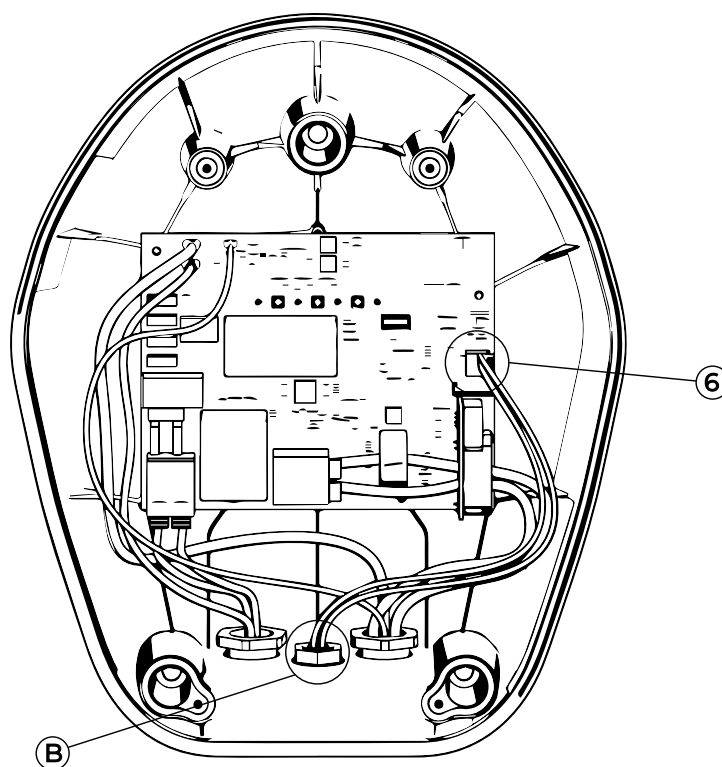
B = 10,2 mm

C = 40 mm

D = 5,91 mm

E = 26,5 mm

F = 6,1 mm



- a. Enganchar* el sensor de corriente al cable de FASE (L) o al cable del NEUTRO (N) en la salida del contador.
- b. Conectar a cables de longitud oportuna (aconsejado cable trenzado y de sección 0,5 mm²).
- c. Insertar los cables en el pasacables (B).
- d. Conectar los cables a los bornes con muelle J7 «push-in» (6) sin usar herramientas. No existen requisitos particulares para posicionar el cableado en el terminal.

* El sensor está dotado de un sistema de cremallera con autobloqueo que permite la instalación sin desconectar el cable de alimentación.

4.8.1. Instalación del sensor DPM en un sistema eléctrico doméstico monofásico sin sistema de generación de energía (como un sistema fotovoltaico)

En los sistemas eléctricos domésticos monofásicos, el punto adecuado para instalar un sensor de corriente DPM es aguas abajo del contador de energía eléctrica en una sola fase de la línea eléctrica principal (conductor de fase) que pase la corriente total consumida por todas las cargas eléctricas domésticas, incluida la propia **easyWallbox** como se muestra en las figuras 1 y 2.

Una vez instalado el sensor DPM, debe elegirse el límite de este teniendo en cuenta la corriente máxima que puede pasar a través de la fase sobre la que se instale el sensor. Por ejemplo, supongamos que la posición correcta para instalar el sensor DPM es el ramal principal sobre una salida del contador, como en las figuras 1 y 2, donde el límite del DPM debe establecerse como igual a la potencia máxima del contador, que suele ser la potencia contratada.

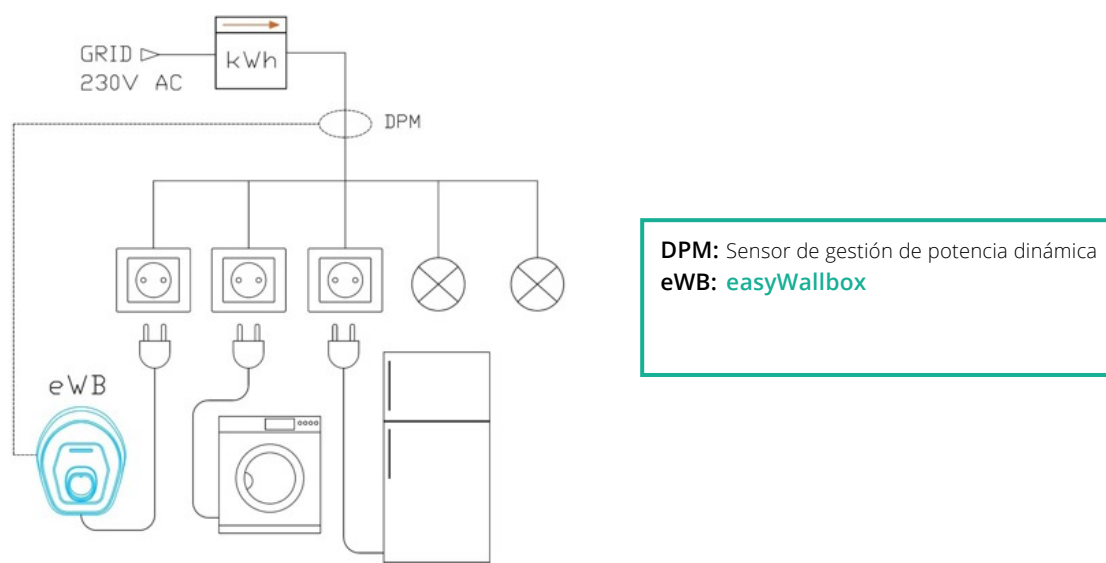
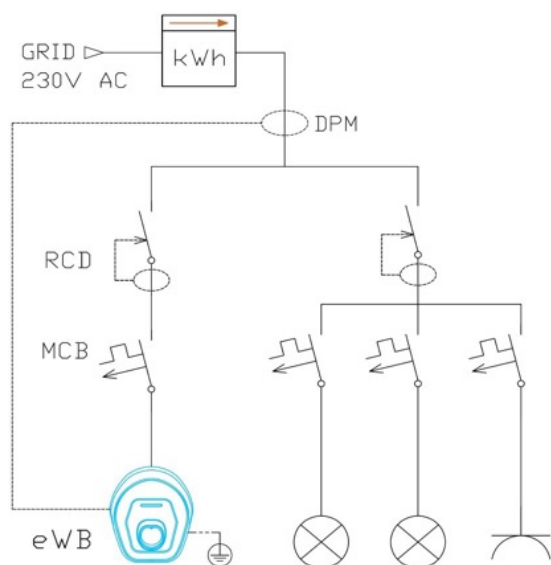


Figura 1. Diagrama de conexión de easyWallbox y el DPM en un sistema monofásico en modalidad Plug & Play



DPM: Sensor de gestión de potencia dinámica
RCD: Dispositivo de corriente residual
MCB: Interruptor miniatura
eWB: [easyWallbox](#)

Figura 2. Diagrama de conexión del easyWallbox y el DPM en un sistema monofásico en modalidad Power Upgrade

Las figuras 1 y 2 solo tienen fines ilustrativos y pueden no representar una instalación real del [easyWallbox](#) en modalidad Plug & Play y Power Upgrade. Consulte los manuales del usuario y el instalador, así como la legislación local para más información sobre la instalación de [easyWallbox](#) .

4.8.2. Instalación del sensor DPM en un sistema eléctrico doméstico trifásico sin sistema de generación de energía (como un sistema fotovoltaico)

Si se conecta **easyWallbox** a un circuito eléctrico trifásico, el sensor DPM solo debe conectarse a la misma fase a la que está conectada **easyWallbox**. El punto en el que debe instalarse el sensor DPM solo debe ser en una fase aguas abajo del contador donde pase toda la corriente necesaria por las cargas eléctricas, incluido la propia **easyWallbox** conectado solo a la misma fase. Para evitar un fallo debido a una medición incorrecta de la corriente por parte del DPM, no conecte el sensor DPM al conductor neutro ni a otras fases.

Cuando **easyWallbox** se conecta a una red trifásica, para establecer el límite del sensor DPM debe tenerse en cuenta la corriente máxima de una sola fase (la que suministra corriente a **easyWallbox**).

Si se conecta **easyWallbox** a un sistema trifásico, puede ser necesario equilibrar las fases (conexión equilibrada de cargas monofásicas mediante una distribución uniforme de estas sobre el conductor principal de las tres fases) dependiendo de la normativa local de cada país.

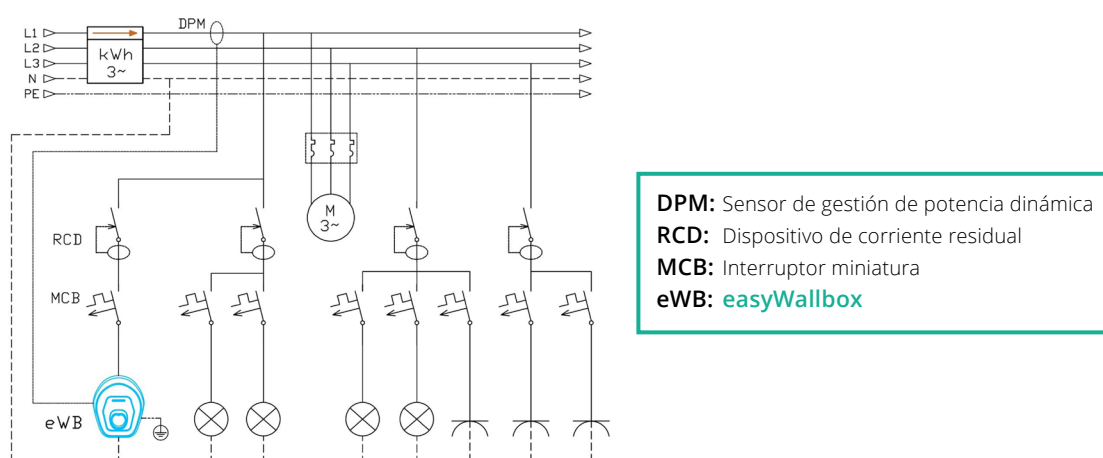


Figura 3. Diagrama de conexión de easyWallbox y el DPM en un sistema trifásico en modalidad Power Upgrade

La figura 3 solo tiene fines ilustrativos y puede no representar una instalación real de **easyWallbox** en modalidad Power Upgrade. Consulte los manuales del usuario y el instalador, así como la legislación local para más información sobre la instalación de **easyWallbox**.

4.8.3. Instalación del sensor DPM en un sistema eléctrico doméstico monofásico con sistema de generación de energía (como un sistema fotovoltaico)

El diagrama unifilar siguiente representa la conexión de **easyWallbox** a un sistema monofásico junto con la salida de un inverter fotovoltaico. En tal caso, el punto en el que debe instalarse el DPM no es la salida del contador, sino que debe conectarse en una fase en la que pase solo la corriente total consumida ($I_t \downarrow$) por todas las cargas eléctricas, incluida la propia **easyWallbox**, como se indica en la figura 4. El contador en sistemas fotovoltaicos es bidireccional y, por tanto, para evitar un fallo en el DPM, no debe conectarlo a la salida de los contadores bidireccionales. El sensor DPM no debe medir la energía superada por el sistema fotovoltaico que se devuelve a la red eléctrica.

Cuando **easyWallbox** se conecta a una red de suministro con un sistema fotovoltaico, el límite del DPM debe establecerse teniendo en cuenta solo la potencia contratada máxima que procede de la red eléctrica y no la suma de la potencia generada por el sistema fotovoltaico y la potencia contratada.

easyWallbox no regula su potencia en base a la potencia generada, sino que detecta solo la variación de todas las cargas eléctricas conectadas junto con **easyWallbox** a la misma fase y, de este modo, regula su potencia en función del consumo de las cargas totales ($I_t \downarrow$).

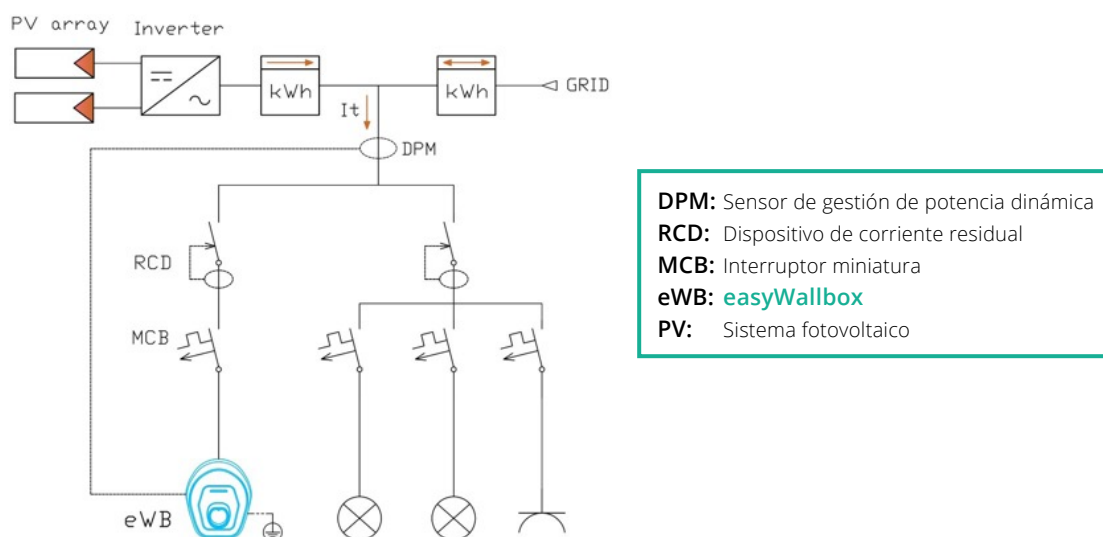


Figura 4. Diagrama de conexión de **easyWallbox** y el DPM en un suministro eléctrico con sistema fotovoltaico en modalidad Power Upgrade

La figura 5 muestra un sistema eléctrico doméstico con sistema fotovoltaico que necesita algunas modificaciones para crear el punto ideal de instalación del sensor DPM. El punto de instalación del DPM representado en la figura 5 no es correcto.

Si se modifican las conexiones de un sistema fotovoltaico doméstico para que este sea compatible con el funcionamiento de **easyWallbox** y su sensor DPM, se recomienda cambiarlo por un modelo similar al de la figura 4.

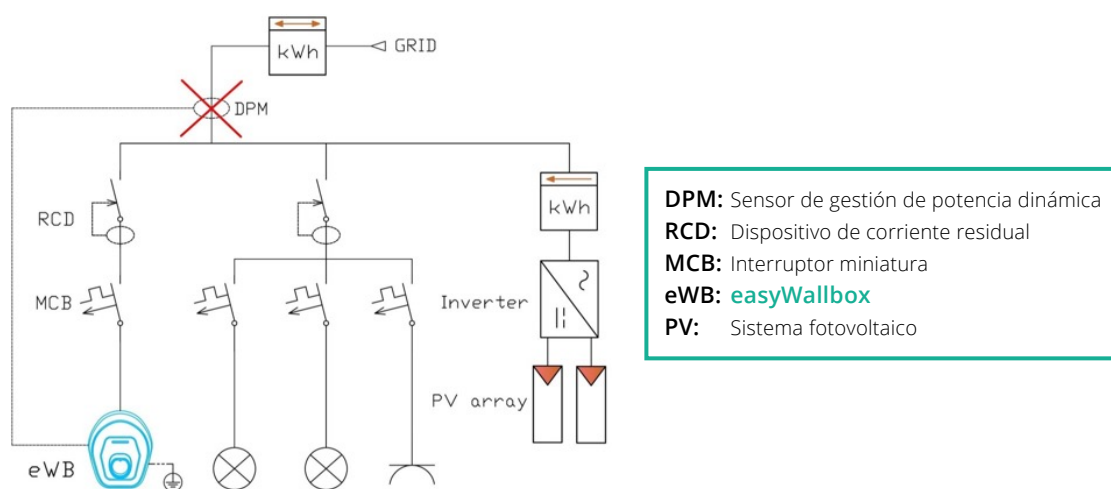


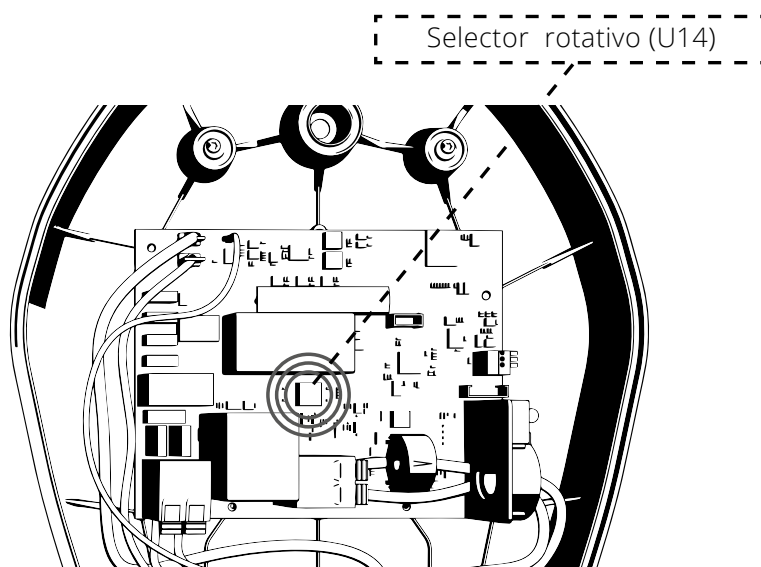
Figura 5. Diagrama de una conexión incorrecta del sensor DPM en un suministro eléctrico con sistema fotovoltaico en modalidad Power Upgrade

Las figuras 4 y 5 solo tienen fines ilustrativos y pueden no representar una instalación real de **easyWallbox** en modalidad Power Upgrade. Consulte los manuales del usuario y el instalador, así como la legislación local para más información sobre la instalación de **easyWallbox**.

En un sistema trifásico con sistema fotovoltaico deben tenerse en cuenta las mismas consideraciones propuestas en este apartado.

4.9. Configuración del selector rotativo (Opcional)

En la placa eléctrica hay un selector rotativo que viene configurado de fábrica en la Posición 2 con DPM off. Normalmente no es necesario mover el selector de esta posición.



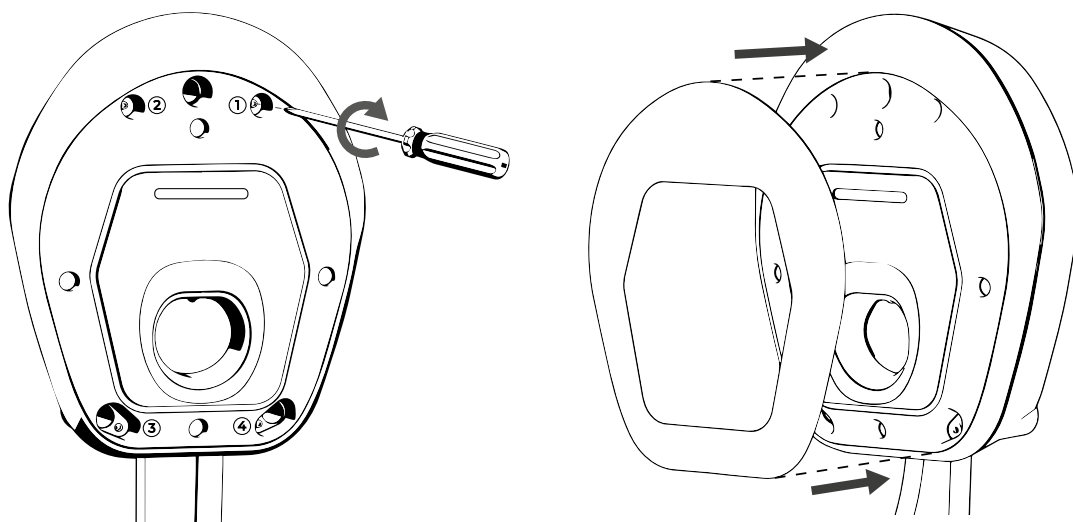
Cuando sea necesario configurar el límite del DPM mediante configuración de hardware, seguir estas instrucciones:

- POSICIÓN 0: No permitida (reservada).
- POSICIÓN 1: El DPM siempre está apagado.
- POSICIÓN 2: El DPM puede activarse o desactivarse mediante **easyWallbox PowerUp** (véase capítulo 4.11) o **Free2Charge** (véase el capítulo 5.2).
- DE POSICIÓN 3 A POSICIÓN 9: El funcionamiento del DPM siempre está habilitado y los límites corresponden a los indicados en la Tabla 1.

Posición U14	Corriente DPM [A]	Potencia DPM [kW]
3	13	3,0
4	16	3,7
5	20	4,6
6	25	5,8
7	32	7,4
8	43	9,9
9	49	11,3

Tabla 1 – Corriente DPM predeterminada del Selector Rotativo

4.10. Reensamblaje del revestimiento

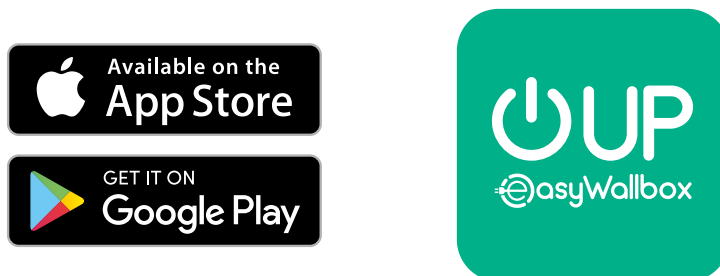


1. Reensamble del panel frontal de **easyWallbox**.
2. Reponicione la carcasa desmontable.
3. Una vez concluida la instalación en la pared y tras haberla conectado a la red eléctrica, alimentar **easyWallbox**.



- Antes de la conexión a la red eléctrica, cerciórese de que **easyWallbox** está instalada correctamente, con una conexión a tierra adecuada y conforme a los estándares locales e internacionales.
- Free2Move eSolutions S.p.A. declina toda responsabilidad por daños ocasionados por un uso no conforme del aparato. El personal cualificado es responsable de completar la instalación, según las mejores prácticas, a nivel técnico y respetando las normas vigentes.

4.11. Configuración mediante easyWallbox PowerUp (app servicio)



La configuración final para la instalación en modalidad Power Upgrade deberá realizarse mediante la app realizada específicamente,

easyWallbox PowerUp.

easyWallbox no recargará según lo deseado los vehículos eléctricos conectados en modalidad Power Upgrade, si no se configuran correctamente mediante la app de conformidad con las siguientes indicaciones.



Límite de seguridad: valor de corriente/potencia máximo de recarga de **easyWallbox**, que solo puede configurar el personal cualificado. Este límite deberá ajustarse a las normativas locales vigentes y ser coherente con la corriente máxima permitida por el cableado de alimentación y deberá ser el valor mínimo entre:

- la corriente permitida por el alimentador instalado, incluidas las secciones de cableado
- la corriente permitida por las normas locales vigentes.



Límite del usuario: valor de corriente/potencia máximo de recarga de **easyWallbox**, que también puede configurar el cliente para ajustar la máxima corriente/potencia de recarga.



Límite DPM: valor de corriente/potencia del contrato de suministro de energía eléctrica, que también puede configurar el cliente. Opcional solo en el caso de uso de la función DPM tras la instalación del sensor de corriente incluido.



La máxima corriente/potencia de recarga del vehículo siempre será inferior al límite más restrictivo.



La instalación y la configuración de los parámetros deberán ajustarse a las normas locales vigentes. Antes de configurar los parámetros, se ruega comprobar las actualizaciones de los estándares a nivel local.

La siguiente tabla contiene valores indicativos de las corrientes máximas para cada país de instalación, que en cualquier caso deberán comprobarse antes de cada instalación:

País	Límite de seguridad en modalidad Power Upgrade [A]	País	Límite de seguridad en modalidad Power Upgrade [A]
1. Alemania	20	11. República Checa	25
2. Francia	32	12. Eslovaquia	20
3. Reino Unido	32	13. Hungría	32
4. Bélgica	22	14. Dinamarca	16
5. Luxemburgo	32	15. Suecia	32
6. Países Bajos	22	16. Italia	26
7. Suiza	16	17. España	32
8. Austria	16	18. Portugal	32
9. Polonia	32	19. Noruega	32
10. Grecia	32		

1. Abrir **easyWallbox** PowerUp en el propio smartphone.
2. Aceptar la información de seguridad.
3. Encanear el código QR de autenticación disponible (véase el capítulo 5.2).
4. Configurar el **«Límite de seguridad»** determinado según las definiciones anteriores.
5. Configurar el **«Límite de usuario»** determinado según las definiciones anteriores.
6. Comprobar que el selector rotativo (U14) está en posición 2, la app permite activar/desactivar el DPM.
 - a. Si el sensor no está instalado o no se desea utilizar esta función, configurar el DPM en Off (DPM está en Off por defecto).
 - b. Si el sensor ha sido instalado según las instrucciones de la capítulo 4.8, configurar «DPM» en On y ajustar **«Límite DPM»** según el contrato de suministro de energía del usuario.



Si no se siguen las instrucciones de este capítulo, todos los parámetros permanecerán en los configurados inicialmente para la modalidad Plug&Play. Esto reduce las prestaciones de easyWallbox.

5. PRIMERA PUESTA EN MARCHA

5.1. Encendido de easyWallbox

El aparato no tiene botones de encendido/apagado. Una vez instalado está listo para la recarga cuando se reúnen estas dos condiciones:

- correcta instalación, realizada siguiendo las indicaciones de este manual
- correcto estado del aparato.



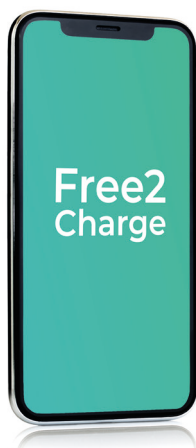
Peligro de descargas eléctricas si el aparato está dañado. El uso de un aparato dañado podría generar descargas eléctricas.

Si el aparato estuviese dañado, para evitar situaciones de peligro, con los consiguientes daños personales o materiales, deberá seguir estas indicaciones precisas:

- evitar el uso de un aparato dañado
- indicar de modo evidente la presencia de un aparato dañado, de modo que no sea utilizado por otras personas
- llamar de inmediato a un técnico especializado para que proceda a la reparación o, en caso de daño irreparable, proceda a la posible puesta fuera de servicio del aparato.

5.2. App Free2Charge (solo para usuarios)

Free2Charge es una app para smartphone específica, disponible tanto en Google Play® como en App Store®, que se puede utilizar para configurar, supervisar y ajustar **easyWallbox** mediante conexión Bluetooth.

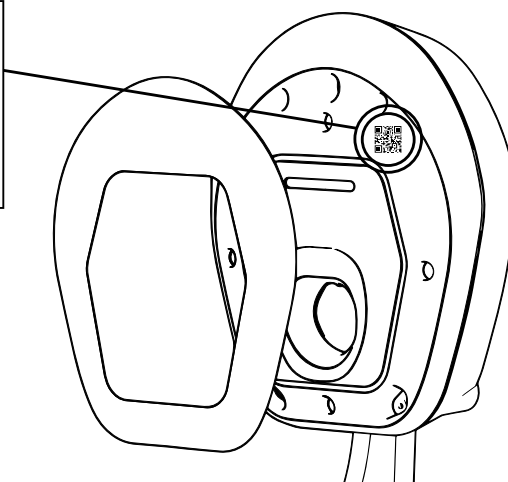


Free2Charge



- Si no se siguen las instrucciones del capítulo 4.11, todos los parámetros se mantendrán en los configurados inicialmente para la modalidad Plug&Play.
- El uso simultáneo de Free2Charge y de la función de recarga inteligente (smart) del vehículo puede causar algún pequeño problema de funcionamiento.

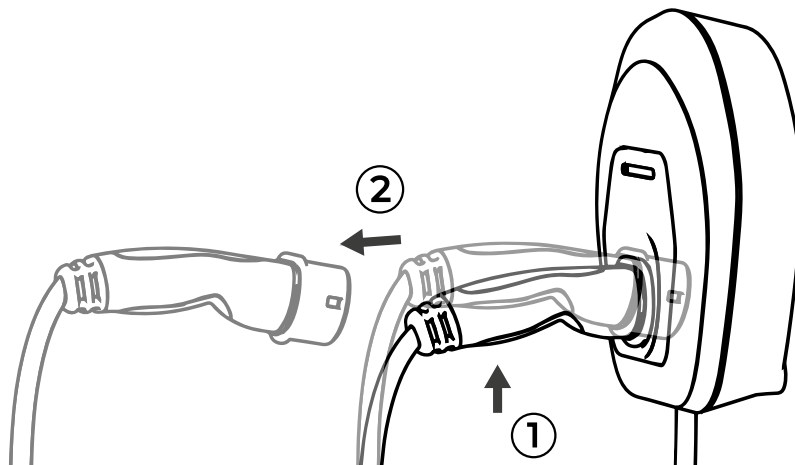
Para autenticar el smartphone, enfoque el código QR tal como indica el manual de la app. Para obtener instrucciones más detalladas, consulte directamente la app.



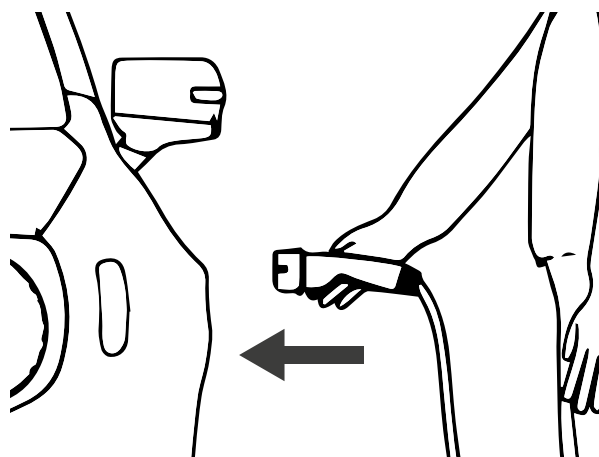
6. PROCEDIMIENTO DE RECARGA

Recargar un vehículo eléctrico con **easyWallbox** es muy sencillo. Basta con:

- 1. Comprobar si el indicador de estado de LED es AZUL (véase el capítulo 6.1).**



- 2. Extraer el conector de **easyWallbox****



- 3. Enchufar el conector al vehículo eléctrico.**



- Los adaptadores para vehículos no deberán utilizarse para enchufar el conector de un vehículo a la entrada del vehículo.
- Evitar la tensión dinámica del cable. No tire del cable ni lo retuerza.

Para ampliar la información sobre la conclusión de la recarga, se ruega ir al capítulo 7.

6.1. Indicador de estado de LED

En la parte anterior de la estación de recarga hay una banda LED que agrupa señales visuales y alarmas que tienen la función de indicar el estado de **easyWallbox**:

- **AZUL** estado de STAND-BY,
easyWallbox indica que está lista para iniciar el proceso de recarga o que la sesión de recarga ha concluido.
- **VERDE** estado de RECARGA,
easyWallbox está recargando el vehículo eléctrico.
- **ROJO INTERMITENTE** estado de ALARMA,
easyWallbox no está recargando debido a un error.
easyWallbox resetea automáticamente pequeños errores en pocos segundos. Si permanece en estado de ALARMA durante mucho tiempo, contactar a la asistencia (véase el capítulo 11).

7. STOP RECARGA

Si el proceso de recarga ha concluido, el LED en el aparato se volverá AZUL y el conector podrá retirarse del vehículo eléctrico como se explica en el capítulo 7.1. Si el proceso de recarga está incompleto, primero es necesario detenerlo. Se puede interrumpir de dos modos diferentes:

- Directamente mediante el mando de control específico del vehículo eléctrico (véase el manual de instrucciones en el vehículo para ampliar la información)
- Usando la app **Free2Charge**.

Una vez interrumpido el proceso, consulte el próximo capítulo.

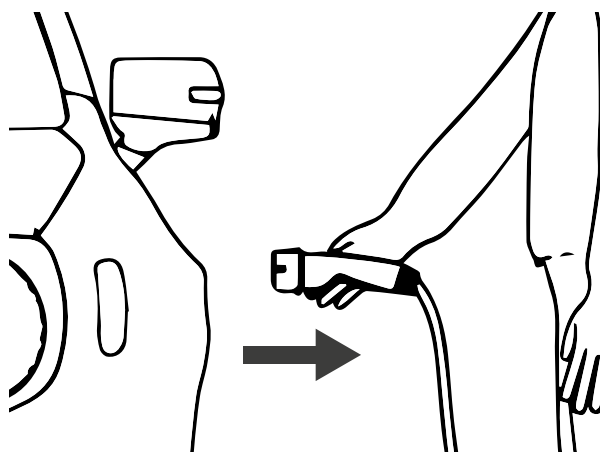


Recuerde que, una vez interrumpido el proceso de carga, antes de poder retomar el proceso de carga, deberá extraer el conector del vehículo.

7.1. Conclusión del proceso de carga

Para finalizar el proceso de carga, siga estas instrucciones:

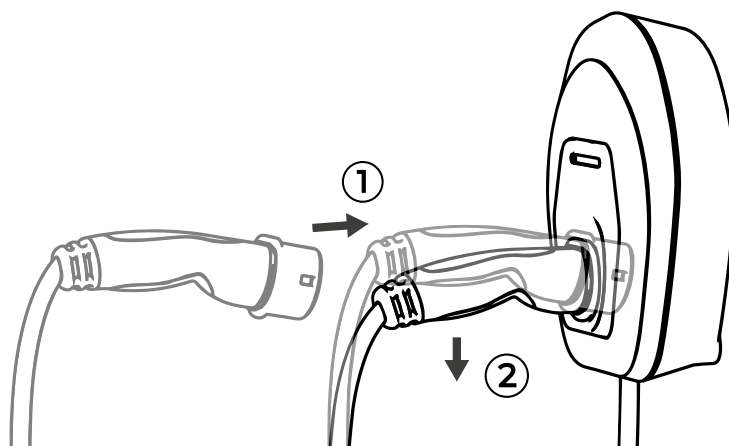
1. Compruebe si el LED en el aparato está AZUL.



2. Extraiga el conector de la entrada del vehículo.



No extraiga el conector del vehículo cuando el proceso de carga NO ha finalizado y el LED en el aparato está en VERDE. Extraer el cable podría dañarlo y provocar una electrocución o lesiones graves.



3. Insertar el conector en [easyWallbox](#).

8. MANTENIMIENTO



Antes de intervenir en easyWallbox para cualquier operación de mantenimiento, es necesario comprobar que no recibe alimentación.

El perfecto funcionamiento y la vida útil de **easyWallbox** dependen de las actividades periódicas de control y de mantenimiento a las que se somete el aparato. A continuación, recogemos algunos ejemplos de daños que puede sufrir **easyWallbox**:

- daño en el revestimiento
- daño en el panel frontal
- daño en los componentes
- retirada accidental de los componentes



Un aparato dañado o defectuoso no debe usarse en ninguna circunstancia. Cualquier defecto deberá ser corregido de inmediato por personal cualificado.



Si el aparato está dañado, podrían producirse descargas eléctricas. El uso de un aparato dañado podría provocar descargas eléctricas.

Si el aparato estuviese dañado, para evitar situaciones de peligro, con los consiguientes daños personales o materiales, deberá seguir estas indicaciones precisas:

- evitar el uso de un aparato dañado
- indicar de modo evidente la presencia de un aparato dañado, de modo que no sea utilizado por otras personas
- llamar de inmediato a un técnico especializado para que proceda a la reparación o, en caso de daño irreparable, proceda a la posible puesta fuera de servicio del aparato.

8.1. Frecuencias de mantenimiento ordinario

easyWallbox no requiere un mantenimiento específico.

Sin embargo, se aconseja:

- insertar siempre el conector en **easyWallbox** cuando el aparato no está en funcionamiento
- limpiar el revestimiento de plástico con un paño húmedo
- inspeccionar y limpiar regularmente el conector solo después de haberlo desconectado de la red eléctrica
- evitar limpiar **easyWallbox** con disolventes agresivos o materiales abrasivos
- realizar una inspección visual del aparato para detectar defectos en cada sesión de carga
- realizar una inspección visual del cable de alimentación en cada sesión de carga y, en cualquier caso, antes de cualquier conexión a la red eléctrica
- si la clavija de alimentación está desconectada de la toma, guardar el cable ordenadamente, si es necesario enrollándolo alrededor del revestimiento de **easyWallbox**. En cualquier caso, el cable deberá colocarse de modo seguro, de manera que no constituya un obstáculo para nadie y que no pueda dañarse (por ej. aplastado por los vehículos)
- control de la rapidez operativa.



easyWallbox no contiene componentes en los cuales el usuario pueda efectuar reparaciones o tareas de mantenimiento de forma autónoma.



La única parte que se puede desmontar de easyWallbox es la carcasa desmontable, exclusivamente en las fases de instalación y desmontaje y siguiendo las instrucciones. easyWallbox no deberá abrirse posteriormente, a no ser a cargo de personal cualificado durante la instalación en modalidad Power Upgrade, el desmontaje o el mantenimiento.

9. DESMONTAJE Y ALMACENAMIENTO

Una vez alcanzado el fin de su vida técnica y operativa, **easyWallbox** deberá desactivarse o ponerse fuera de servicio.

9.1. Desconexión de la alimentación eléctrica - modalidad Power Upgrade



Riesgo de descarga eléctrica.

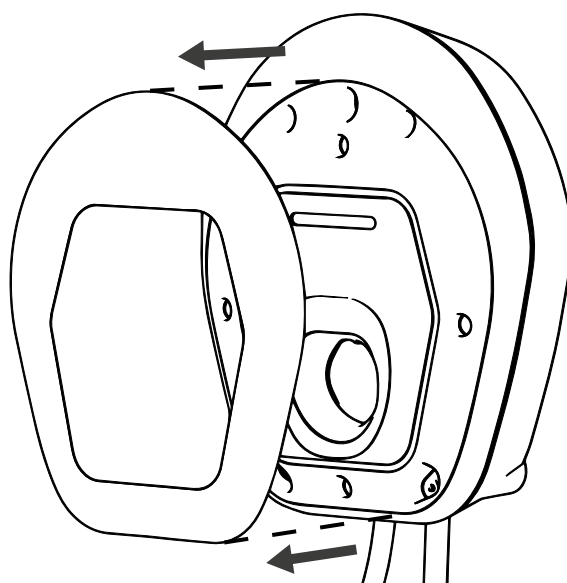
Antes de iniciar la instalación, cerciorarse de que easyWallbox no está conectada a ninguna red eléctrica. Cualquier operación de instalación, mantenimiento o desmontaje deberá realizarse exclusivamente sin tensión. Para desmontar easyWallbox, se recomienda encarecidamente la intervención de personal cualificado.



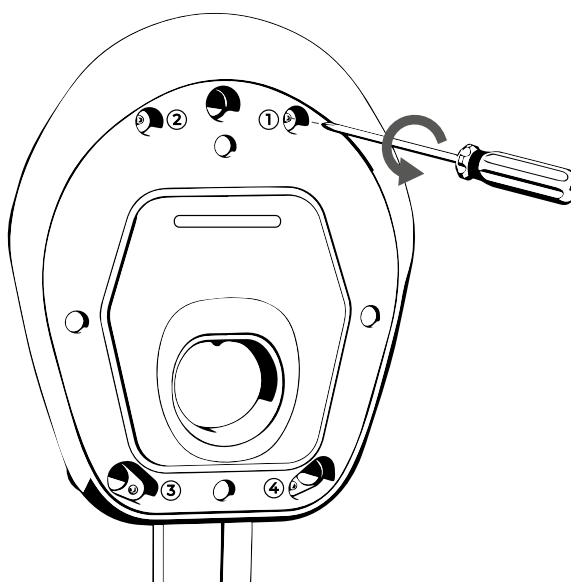
Para desconectar la alimentación para instalaciones efectuadas en Francia, consultar el manual de instalador - Modo 2 Power Upgrade.

9.2. Desmontaje del aparato de la pared

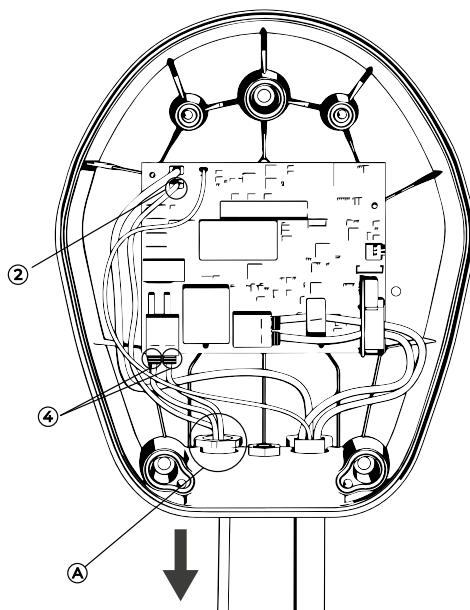
Para retirar **easyWallbox** de la pared en la que está instalada, proceda del siguiente modo:



1. Retirar la carcasa desmontable.

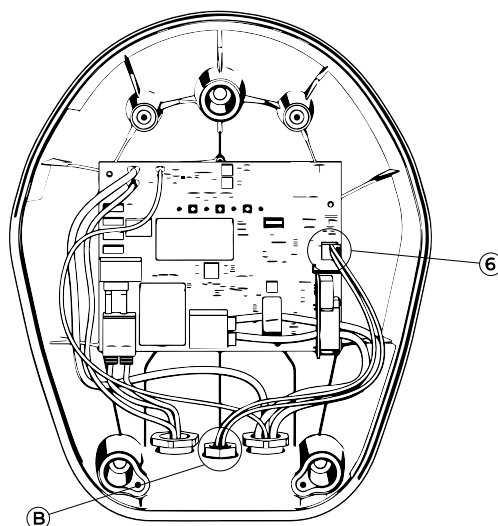


2. Retirar el panel frontal de **easyWallbox** aflojando los 4 tornillos.



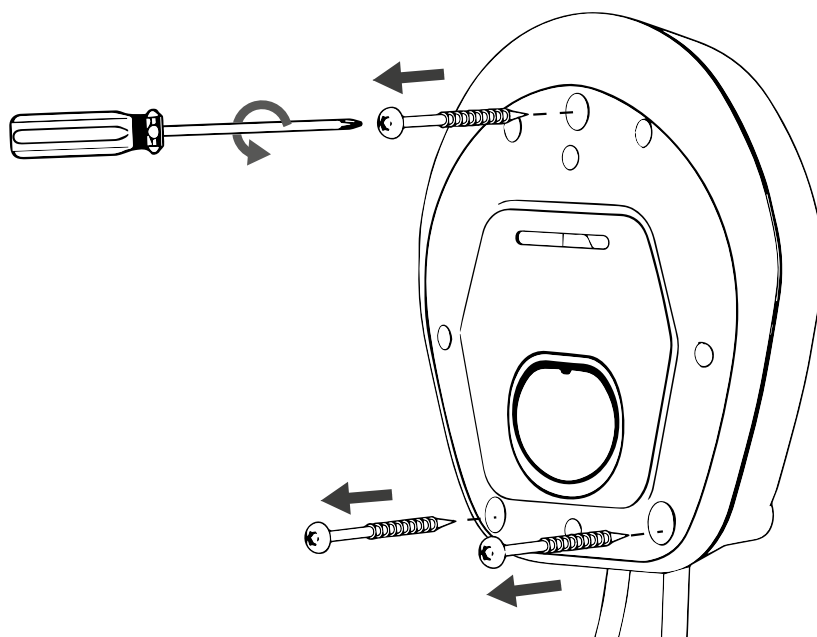
3. Retirar los cables de alimentación

- Desenchufar el conductor de conexión a tierra al terminal J3 'Faston' (2)
- Desenchufar los cables conectados a los terminales J1 «push-lock» sin utilizar herramientas (4)
- Retirar el cable de alimentación del pasahilos (A).

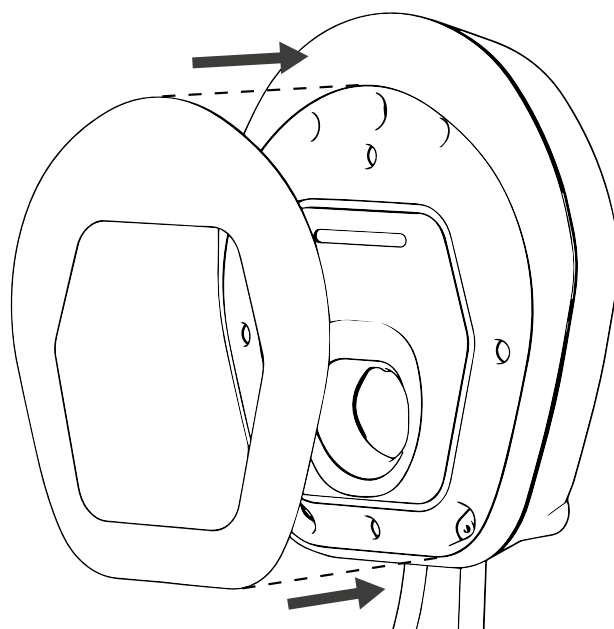


4. Retirar también el cable del sensor (si está presente)

- Desconectar el cable trenzado de los bornes con muelle J7 «push-in» (6) sin usar herramientas
- Retirar el cable trenzado del pasahilos (B).



5. Aflojar los 3 tornillos insertados en la pared.



6. Reposicionar la carcasa desmontable en el aparato.

9.3. Almacenamiento

Si se desea desmontar y guardar **easyWallbox** para un uso futuro, a fin de mantener intacto su funcionamiento es necesario respetar estas precauciones:

- limpiar bien el aparato antes de almacenarlo
- guardar el aparato limpio en el embalaje original o en material adecuado, limpio y seco
- atenerse a estas condiciones de almacenamiento:
 - la temperatura del lugar de conservación deberá estar comprendida entre los -25 °C y los +40 °C
 - la temperatura promedio en 24 horas no deberá superar los 35 °C
 - la humedad relativa del aire no deberá superar el 95 % y deberá evitarse la formación de condensación.

10. ELIMINACIÓN



10.1. Eliminación del embalaje

Eliminar el embalaje respetando el medioambiente. Los materiales utilizados para el embalaje de este producto son reciclables y deberán eliminarse de conformidad con las normativas vigentes en el país de uso.

10.2. Puesta fuera de servicio y eliminación de **easyWallbox**

Este aparato está certificado conforme a la Directiva Europea 2012/19/UE relativa a los aparatos eléctricos y electrónicos usados (residuos de aparatos eléctricos y electrónicos – RAEE).

Las directrices determinan el marco de referencia para la devolución y el reciclaje de los aparatos usados en vigor en toda la UE.

Puede solicitar información adicional sobre los actuales procesos de eliminación a las autoridades locales.



Los residuos de aparatos eléctricos y electrónicos (RAEE) deberán tratarse y eliminarse de conformidad con la normativa vigente, separados de los residuos domésticos normales.

11. ASISTENCIA

En caso de preguntas relativas a la instalación de **easyWallbox**, deberá dirigirse al centro de asistencia autorizado. En la dirección web www.esolutionscharging.com / www.easywallbox.eu aparecen varios centros de asistencia a disposición de los clientes. En caso de preguntas relativas al uso de **easyWallbox**, diríjase al centro de asistencia autorizado. Free2Move eSolutions S.p.A. prestará asistencia a través de la línea telefónica fija en el **idioma local**, para los siguientes países:

Alemania	Suecia
Reino Unido	Italia
Bélgica	España
Luxemburgo	Portugal
Países Bajos	Grecia
Francia	República Checa
Suiza	Eslovaquia
Austria	Hungría
Polonia	Noruega (solo en inglés)
Dinamarca	

Línea fija: 8:00 - 20:00 de lunes a sábado.

En caso de llamar a la asistencia Free2Move eSolutions S.p.A., se ruega tener a mano la siguiente información como se ilustra en el capítulo 3.2:

- denominación del modelo
- número de serie.

EXENCIÓN DE RESPONSABILIDAD

La información recogida en este manual pertenece a Free2Move eSolutions S.p.A., prohibiéndose su reproducción total o parcial.

La versión italiana del presente manual es la original. Las instrucciones en otros idiomas constituyen traducciones de este manual original.

Free2Move eSolutions S.p.A. declina toda responsabilidad por posibles daños ocasionados, directa o indirectamente, a personas, cosas o animales debido al incumplimiento de todas las normas indicadas en el presente Manual y de las advertencias relativas a la instalación, al uso y al mantenimiento de easyWallbox.

Free2Move eSolutions S.p.A. se reserva todos los derechos sobre el presente documento, sobre el artículo y sobre las ilustraciones que contiene. Se prohíbe cualquier reproducción, divulgación a terceros o uso de su contenido -total o parcial- sin la autorización previa y por escrito de Free2Move eSolutions S.p.A..

El producto está cubierto por la garantía legal de cumplimiento de bienes de consumo establecida por el Código del Consumidor, que puede consultarse en www.esolutionscharging.com / www.easywallbox.eu

© Copyright 2021 Free2Move eSolutions S.p.A. V.042022

Todos los derechos reservados

www.esolutionscharging.com / www.easywallbox.eu



Domicilio social

Free2Move eSolutions S.p.A.

Piazzale Lodi, 3

20137 Milán - Italia

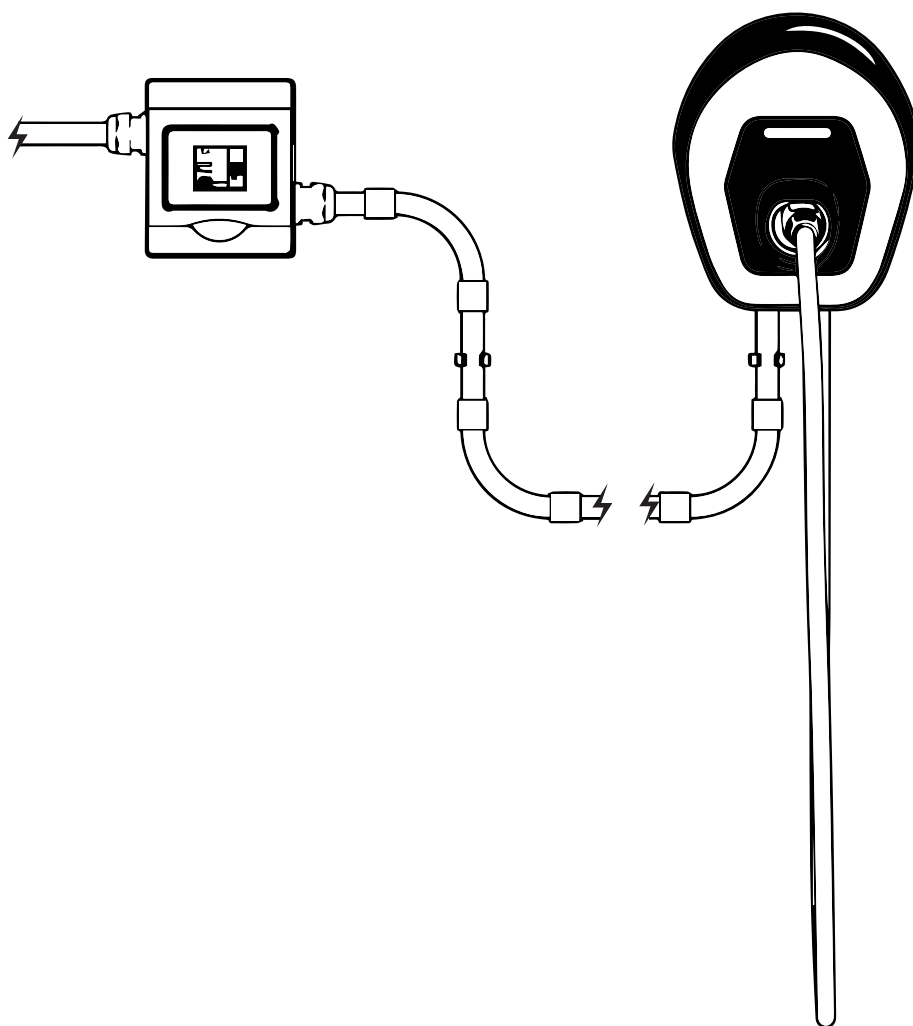
Atención al Cliente:

<https://www.esolutions.free2move.com/contacts/>



PAIGALDAJA KASUTUSJUHEND

EE



INDEKS

OSA		LK
1.	VIITED PAIGALDAJA KASUTUSJUHENDIS	4
1.1.	Juhised installimiseks Power Upgrade'i (võimsuse täiendamise) režiimis	5
1.2.	Teeninduskeskus	5
1.3.	Kasutatud sümbolid	5
1.4.	Hoiatused	6
2.	TURVAHOIATUSED	8
2.1.	easyWallboxi õige kasutamine	8
2.2.	Kasutamine ei vasta ettenähtud eesmärgile	11
2.3.	Peamised ohutusjuhised	12
2.3.1.	Vastavus kohalikele eeskirjadele	12
2.3.2.	Järelevalvekohustuse täitmine	13
2.3.3.	Regulatiivne staatus	13
3.	TOOTE KIRJELDUS	14
3.1.	Üldine kirjeldus	14
3.2.	Identifitseerimisplaat	17
3.3.	Laadimisseadme tehnilised omadused	18
3.4.	Dünaamiline energiahaldus (Dynamic Power Management)	19
3.5.	Tooteversioonid riikide kaupa	20
4.	INSTALLEERIMINE	20
4.1.	Asukoha valik	21
4.2.	Lubatud keskkonnatingimused	22
4.3.	Kaasasolev pakett	23
4.4.	Pakendi avamine	24
4.5.	Seinale paigaldamine	25
4.6.	Toitejuhtme eemaldamine	29
4.7.	Ühendus elektrivõrguga	32
4.8.	Dünaamilise energiahalduse anduri (Dynamic Power Management) installimine (valikuline samm)	34

INDEKS

OSA	LK
4.8.1. DPM-anduri paigaldamine ühefaasilisele elektrisüsteemile ilma elektritootmiseta	36
4.8.2. DPM-anduri paigaldamine kolmefaasilisele elektrisüsteemile ilma elektritootmiseta	38
4.8.3. DPM-anduri paigaldamine ühefaasilisele elektrisüsteemile koos elektritootmisega	39
4.9. Pöörleva valija seadistamine (valikuline)	41
4.10. Korpuse uuesti kokkupanek	42
4.11. Konfigureerimine easyWallbox PowerUp-i kaudu (hooldusrakendus)	43
5. ESIMENE KÄIVITAMINE	45
5.1. easyWallbox i sisselülitamine	45
5.2. Rakendus Free2Charge (ainult kasutajatele)	46
6. LAADIMISKORD	47
6.1. LED-näidiku staatus	48
7. LAADIMISE LÕPETAMINE	49
7.1. Laadimisprotsessi lõpuleviimine	50
8. HOOLDUS	51
8.1. Rutiinsed hooldusintervallid	52
9. DEMONTEERIMINE JA LADUSTAMINE	53
9.1. Toiteallika lahtiühendamine - Power Upgrade režiimis	53
9.2. Seadme eemaldamine seinast	54
9.3. Ladustamine	57
10. KÕRVALDAMINE	57
10.1. Pakendi kõrvaldamine	57
10.2. easyWallbox i kasutusest eemaldamine ja kõrvaldamine	57
11. TEENINDUSKESKUS	58
VASTUTUSE VÄLISTAMISE KLAUSEL	59

1. VIITED PAIGALDAJA KASUTUSJUHENDIS

Täname, et valisite **easyWallboxi**. Palume teil mõne minuti jooksul lugeda dokumentatsiooni, mis võimaldab teil seda ohutult installida ja kasutada, avastades kõik selle eelised. **easyWallbox on laadimisseade, mis on projekteeritud ja sertifitseeritud kuni 7,4 kW elektrisõidukite laadimiseks.** See on revolutsiooniline toode, mida **saab paigaldada nii Plug & Play (isehäälestuse) režiimis**, ühendades seadme elektrivõrguga pistiku ja kaabli kaudu ning **Power Upgrade'i võimsuse täiendamise) režiimis**. Käesolevas **Installeri käsiraamatus** sisalduv teave on mõeldud **easyWallboxi** paigaldajale ja **kasutajale ning puudutab selle seadme paigaldamist Power Upgrade'i režiimis**, ohutut kasutamist ja põhihooldust.



Prantsusmaal kuni 32 A läbi viidavate kaitiste kohta vaadake „Paigaldaja kasutusjuhend - režiim 2 Power Upgrade“.



Enne toote paigaldamist lugege hoolikalt kaasasolevaid dokumente, et tutvuda ohutusjuhendite ja -juhistega.



Pideva ühendusega elektrivõrguga Power Upgrade'i (võimsuse täiendamise) režiimis paigaldamiseks on vaja vastava kvalifikatsiooniga töötajate abi, kes on kvalifitseeritud elektrisüsteemide ehitamiseks ja sertifitseerimiseks vastavalt kohalikele eeskirjadele ja ja energiavarustuslepingule; nad peavad olema kvalifitseeritud ka elektriautode laadimissüsteemide paigaldamiseks.



Enne paigaldamise alustamist peavad kvalifitseeritud töötajad, kes teostavad seda Power Upgrade'i (võimsuse täiendamise) režiimis, kontrollima, kas neil on juurdepääs easyWallbox PowerUp-ile, järgides rakenduses nõutavaid juhiseid (vt peatükk 4.11).

Plug&Play (isehäälestuse) režiimis paigaldamise kohta vaadake **kasutusjuhendis** sisalduvat asjakohast dokumentatsiooni.

1.1. Juhised installimiseks Power Upgrade'i (võimsuse täiendamise) režiimis

Power Upgrade'i (võimsuse täiendamise) režiimis paigaldamine tagab püsiva ühenduse elektrivõrguga; seetõttu on vaja vastava kvalifikatsiooniga töötajate abi, kes on kvalifitseeritud elektrisüsteemide ehitamiseks ja sertifitseerimiseks vastavalt kohalikele eeskirjadele ja energiavarustuse lepingule; nad peavad olema kvalifitseeritud ka elektriautode laadimissüsteemide paigaldamiseks.



Toote installimine Power Upgrade'i (võimsuse täiendamise) režiimis peaks toimuma, järgides hoolikalt käesolevas juhendis toodud juhiseid.



Soovitame teil pöörduda teeninduskeskuse poole kõigi easyWallboxi kasutamise, paigaldamise ja hooldusega seotud küsimuste või murede korral (vt 11. peatükk).

1.2. Teeninduskeskus

Lisateavet teeninduskeskuse kohta vt 11. peatükk.

1.3. Kasutatud sümbolid



OHT

See sümbol näitab otsest ohtu, mis põhjustab surma või väga tõsiseid vigastusi.



HOIATUS

See sümbol näitab ohtlikku olukorda, mis võib põhjustada surma või tõsiseid vigastusi.



PANGE TÄHELE

See sümbol näitab ohtlikku olukorda, mis võib põhjustada väiksemaid vigastusi.



ETTEVAATUST

See sümbol näitab olukorda, mis võib **easyWallboxile** materiaalset kahju tekitada **easyWallbox**.



KVALIFITSEERITUD TÖÖTAJAD

Tööd, mida peab tegema tehnik, edaspidi „spetsialiseeritud personal“, kes on kvalifitseeritud kodumaiste elektrisüsteemide projekteerimiseks, ehitamiseks ja sertifitseerimiseks vastavalt kohalikele eeskirjadele ja energiavarustuse lepingule.

1.4. Hoiatused



Elektrilöögi ja tulekahju oht

- Enne **easyWallboxi** kasutamist peaksite hoolikalt lugema käesoleva juhendi sisu, et tutvuda kasutus- ja ohutusjuhistega.
- Enne installimise alustamist veenduge, et **easyWallbox ei oleks ühendatud ühegi elektrivõrguga**. Paigaldamine, hooldamine või demonteerimine peab toimuma ainult siis, kui seade on vooluvõrgust lahti ühendatud.
- Enne seadme paigaldamist või kasutamist veenduge, **et ükski komponent ei ole kahjustatud**. Kahjustatud komponendid võivad ülekuumenemise tõttu põhjustada elektrilöögi, lühise ja tulekahju. Defektide või kahjustustega seadet ei tohi kasutada.
- Paigaldage **easyWallbox kohtadesse, mis asuvad bensiinipaakidest või põlevatest ainetest üldiselt eemal**.
- **Enne hooldustööde sooritamist** peate veenduma, et toide on välja lülitatud.
- Enne **easyWallboxi** installimist veenduge, et peamine kasutatav toiteallikas on **välja lülitatud**.
- Enne **easyWallboxi** salvestamist või transportimist peate veenduma, et seade on **vooluvõrgust lahti ühendatud**.
- **easyWallboxi** kasutamine peaks piirduma konkreetsete **rakendustega**, mille jaoks see on ette nähtud.
- Ebaõige paigaldamine, hooldus või remont **võib kasutajat ohustada**. Peate veenduma, et **easyWallboxi** kasutatakse ainult **õigetes töötingimustes**.
- Seade peab olema ühendatud **elektrivõrguga vastavalt kohalikele ja rahvusvahelistele standarditele ning kõigile käesolevas juhendis esitatud tehnilistele nõuetele**.
- **Lapsed** või muud isikud, kes ei suuda hinnata seadme paigaldamise ja kasutamise seotud riske, **võivad saada tõsiseid vigastusi või riskida oma eluga**. Nad ei tohi seadet kasutada ja neid tuleb jälgida, kui nad asuvad selle läheduses.

- Lemmikloomad ja muud liiki loomad tuleb seadmest ja pakkematerjalist eemal hoida.
- Lapsed ei tohi mängida tootega kaasas oleva seadme, tarvikute ega pakendiga.
- **easyWallbox** ei sisalda komponente, millel kasutaja saab iseseisvalt remonti või hooldust teha.
- **Ainus osa, mida saab easyWallboxist eemaldada**, ainult paigaldus- ja demonteerimisfaasides ning järgides juhiseid, on **eemaldatav kate**. **easyWallboxi** ei tohi edasi avada, välja arvatud kvalifitseeritud töötajad paigaldamise, demonteerimise või hoolduse ajal.
- **easyWallboxi** saab kasutada ainult koos energiaallikaga.
- **easyWallboxi** tuleb käsitseda ja kõrvaldada vastavalt kehtivatele õigusaktidele, eraldada tavalistest olmejäätmetest ning liigitada elektri- ja elektroonikaseadmete jäätmeteks.



Enne hooldustööde tegemist lülitage toiteallikas alati välja.
Enne easyWallboxi paigaldamist veenduge, et peamine kasutatav toiteallikas on elektripaneelil välja lülitatud.

2. TURVAHOIATUSED

2.1. easyWallboxi õige kasutamine

easyWallbox on mõeldud ainult fikseeritud **paigaldamiseks**. Seda saab paigaldada ja kasutada elektrisõidukite laadimiseks nii siseruumides (garaažid, piiratud juurdepääsuga ettevõtte laod jne) kui ka välitingimustes (eramaa, parklad jne) vastavalt 4. peatükis ja kohalikes eeskirjades olevatele andmetele.

Seadet tohib kasutada ainult täiselektriliste või hübriidsõidukite laadimiseks, mis ühilduvad 2. tüüpi pistikutega, nagu standardis IEC 62196-2; ta ei vasta muud tüüpi sõidukitele ega seadmetele.

Mõnes riigis on eeskirjad, mis nõuavad täiendavat kaitset seoses elektrilöögi ohuga. Igal juhul on **easyWallboxi** kasutamiseks vaja kõigepealt lugeda käesolevas kasutusjuhendis ja mis tahes täiendavates dokumentides esitatud juhised. **easyWallbox** peab olema ühendatud elektrivõrguga, mida kaitsevad RCD (diferentsiaalkaitseseade) ja MCB (ülevoolumaitseseade).

RCD

- Süsteem peab sisaldama spetsiaalset ja sobivat jääkvoolu kaitselülitit. Kasutada tuleb vähemalt A -tüüpi RCD -d, kuna **easyWallboxi** sisemine salalisvoolu rikkevoolu jälgimine ≥ 6 mA, kasutades RCM -seadet, mille maksimaalne nimivool on 80A.
- RCD nimijätk töövool ei tohi ületada 30 mA, see peab olema vähemalt A-tüüpi ja vastama ühele järgmistest standarditest: IEC 61008-1, IEC 61009-1, IEC 60947-2 ja IEC 62423.
- RCD-d peavad katkestama kõik otsejuhtmed. Ülevoolumaitseseadmed peavad vastama IEC 60947-2, IEC 60947-6-2, IEC 61009-1 või seeria IEC 60898 või IEC 60269 asjakohased osad.
- **easyWallboxi** saab ühendada TT-, TN- ja IT-maandussüsteemidega.
- Elektrisõidukite varustamiseks mõeldud IT-süsteemide vooluahelate jaoks, näiteks eraldustrafo või akusüsteemi kaudu, peab olema ette nähtud standardile CEI EN 61557-8 vastav isolatsiooniseade (IMD). TN-süsteemis ei tohiks ühenduspunkti toitega vooluring sisaldada PEN-juhtmeid.



Kvalifitseeritud töötajad saavad paigaldada ka ühe elektromehaanilise komponendi, mis sisaldab RCD-d ja MCB-d.

MCB

- **easyWallboxi** toiteallikas tuleb paigaldada spetsiaalsele automaatsel kaitselülitile (MCB), mis on paigaldatud elektripaneelile, et kaitsta elektriahelat.
- MCB miinimumomadused peavad olema järgmised: pinge 250V, nimivool 32A (maksimaalse võimsuse neeldumise hüpoteesis 7,4 kW). Kui kohalikud eeskirjad ei võimalda maksimaalset võimsust absorbeerida, peavad kvalifitseeritud töötajad hindama nimivooluga lüliti valikut paigaldusolekus lubatud maksimaalse võimsuse alusel, kuna sekkumiskõverana soovitatakse C-tüüpi kõverat koduseks või sarnaseks kasutamiseks.
- Lühise korral ei tohi laadimisseadme I2t väärtus sõiduki pistikule (case C) Power Upgrade'i režiimis ületada 80 000 A2-d.
- MCB-d mõõtes tuleb arvesse võtta eeldatavat lühivoolu. Soovitusliku väärtusena võiks kaaluda 5 kA-d, kuid enne paigaldamist tuleb teha täpne hindamine.
MCB maksimaalne katkestamisvõimsus peab olema suurem kui hinnatud hinnanguline lühisvool.
- MCB peab olema kooskõlas kaabliosaga.
- Pidage meeles, et kehtida võivad kohalikud eeskirjad, mis võivad olenevalt paigalduspiirkonnast/olekust erineda. **easyWallbox** tuleb paigaldada vastavalt kohalikele eeskirjadele.
- **easyWallboxis** on integreeritud n. 2 kaitsmed 1A ja 250V loogika toitekanalil.
- Lüliti mõõtmisel tuleb arvesse võtta elektrikapis saavutatud maksimaalset ümbritseva õhu temperatuuri.

Elektrisõiduki võimaliku ülepingest tingitud kahjustuste vältimiseks on tungivalt soovitatav kaitsta ühenduspunkti toiteahelat tõusukaitseseadmega (SPD). Kõiki käesolevas installeri käsiraamatus sisalduvaid juhiseid võivad **täita ainult kvalifitseeritud töötajad**, kellel on punktis 1.3 kirjeldatud oskused.



Enne installimise alustamist peavad kvalifitseeritud töötajad veenduma, et neil on juurdepääs easyWallbox PowerUpile, järgides rakenduse nõutavaid juhiseid (vt peatükk 4.11).

Süsteem peab vastama standardi IEC 60364-7-722 „Madalpinge elektripaigaldised“ osale 7-722 „Nõuded eriseadmetele või -kohtadele. Elektrisõidukite tarvikud“ [1] (Low-voltage electrical installations, Part 7-722 Requirements for special installations or locations, Supplies for electric vehicles.) (Nõuded eriseadmetele või -kohtadele, elektrisõidukite toiteallikad.)



Süsteem peab vastama kohalikele paigalduseeskirjadele.

easyWallbox on klassifitseeritud B -tüüpi elektromagnetilise ühilduvuse (EMC) keskkonna järgi.

2.2. Kasutamine ei vasta ettenähtud eesmärgile

easyWallboxi kasutamine on ohutu ainult siis, kui seda kasutatakse vastavalt selle sihtotstarbele. Seadme erinevad kasutusviisid ja loata muudatused loetakse nõuetele mittevastavaks ja seetõttu vastuvõetamatuks. Kasutaja vastutab kasutamise eest võimalike ohtlike olukordade puhul või juhtudel, mis on igal juhul vastuolus tema riigis kehtivate õigusnormidega.



Free2Move eSolutions S.p.A. ei vastuta inimestele või varale tekitatud kahju eest, mis võib tuleneda käesolevas juhendis sisalduvate ohutuseeskirjade ja -juhsite eiramisest.

2.3. Peamised ohutusjuhised

easyWallbox on projekteeritud, ehitatud ja kontrollitud vastavalt kehtivatele ohutuseeskirjadele. Power Upgrade'i režiimis peavad installima ainult kvalifitseeritud töötajad, kes on võimelised neid juhiseid hoolikalt mõistma ja järgima ning teavad kõiki sellega seotud riske.

Free2Move eSolutions S.p.A. ei vastuta inimestele või varale tekitatud kahju eest, mis võib tuleneda käesolevas juhendis sisalduvate ohutuseeskirjade ja -juhsite eiramisest.



Free2Move eSolutions S.p.A. ei vastuta inimestele või varale tekitatud kahju eest, mis võib tuleneda käesolevas juhendis sisalduvate ohutuseeskirjade ja -juhsite eiramisest. Rahvusvahelistele standarditele vastav easyWallbox on mitteprofessionaalseks kasutamiseks mõeldud toode, mis hõlmab ka kasutajaid, kellel ei ole täiendavaid teadmisi ja/või täiendavat koolitust (tavalised inimesed) selles juhendis kirjeldatu kohta, mida on soovitatav põhjalikult lugeda. Juhendis loetletakse vajaduse korral ainult näiteks teatud käitumised ja/või toimingud, mida kasutaja peab easyWallboxi nõuetele vastavaks kasutamiseks hoolikalt vaatama ja rakendama. Pange tähele, et kasutajal on õigus võtta ühendust selle eest vastutavate kanalitega, et lahendada kõiki kahtlusi ja/või kitsaskohti, mis võivad tekkida easyWallboxi kasutamisel/paigaldamisel/hooldamisel (vt kasutusjuhendi jaotist teeninduskeskuse kohta).

2.3.1. Vastavus kohalikele eeskirjadele

easyWallboxi tööohutus sõltub selle õigest paigaldamisest, mis peab vastama kehtivatele eeskirjadele.



Vale paigaldamine võib põhjustada selliseid ohte nagu raske vigastus või surm.

2.3.2. Järelevalvekohustuse täitmine

Lapsi ja üksikisikuid, kes ei suuda isegi ajutiselt hinnata **easyWallboxi** ebaõigest kasutamisest tulenevaid riske, tuleb hoida seadmest ja laadimiskaablist eemal nii siis, kui nad töötavad ja puhkeolekus.

2.3.3. Regulatiivne staatus

easyWallboxi tuleb hoida puutumatus olekus. Kahjustuste või defektide korral on kasutajatel oht põhjustada elektrilöökide tõttu tõsiseid vigastusi. Sel põhjusel on vaja:

- vältida seadme allutamist löökidele
- vältida kasutust, mis ei vasta kavandatud eesmärgile
- vältida seadme ebaõiget kasutamist
- anda selgelt märku seadme rikkest, et teised inimesed seda ei kasutaks
- nõuda kahjustuste või defektide parandamiseks vastavalt volitatud elektritehnika õigeaegset sekkumist.

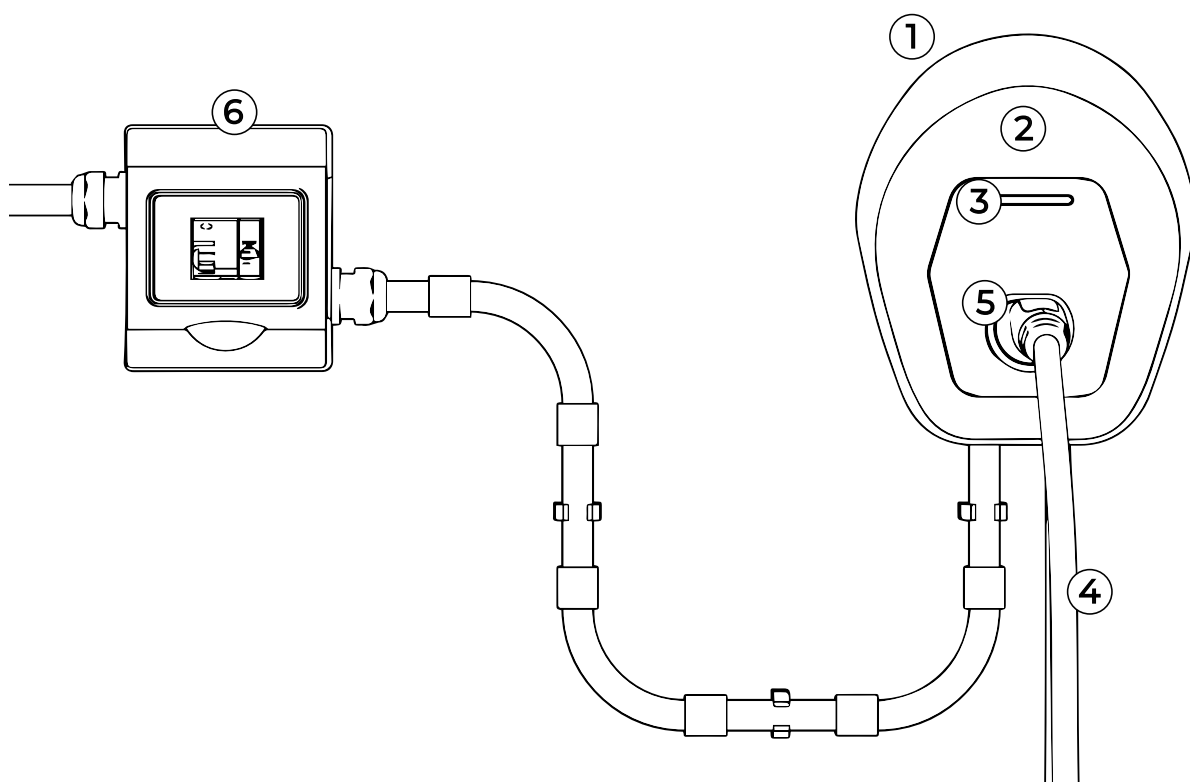


easyWallboxi kasutamine tugevate äikesetormide ajal ei ole soovitatav.

3. TOOTE KIRJELDUS

3.1. Üldine kirjeldus

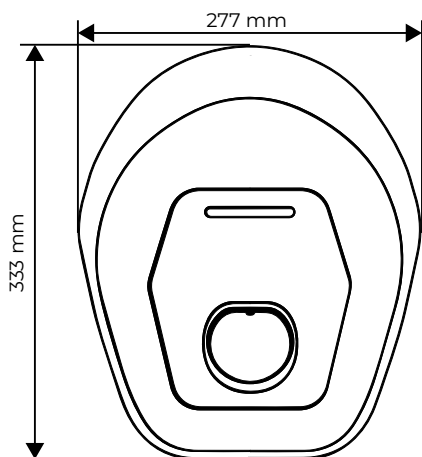
easyWallbox korpus on valmistatud polükarbonaadist ning tagab kõrge stabiilsuse ja kerguse. Seadme disain põhineb põhjalikel uuringutel, mille eesmärk on pakkuda ergonomilist, paindlikku ja intelligentset töövahendit.



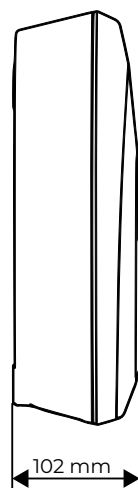
Toote kirjeldus

- ① Korpus
- ② Eemaldatav kaas
- ③ LED-oleku näidik
- ④ 2. tüüpi pistikuga kaabel
- ⑤ Pistikuhoidja Tüüp 2
- ⑥ Kaitse- ja kaablitega elektrisüsteem (ei kuulu komplekti)

easyWallboxi laadimisjaama mõõtmed



eestvaade

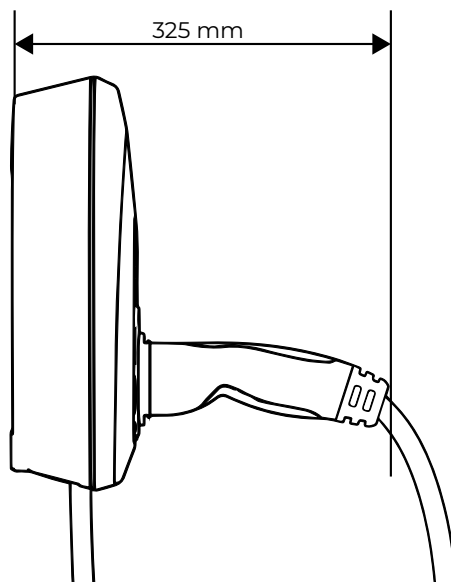


külgsaade

easyWallboxi laadimisjaama mõõtmed koos pistikuga

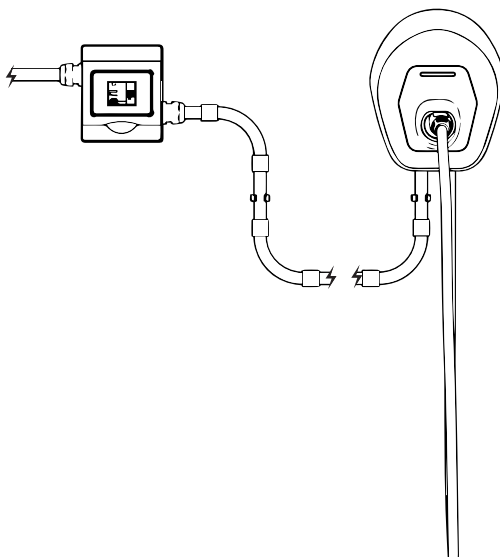


eestvaade

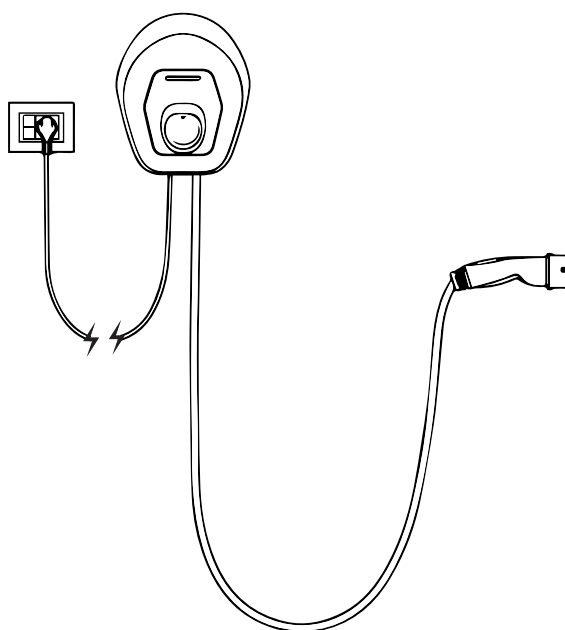


külgsaade

easyWallboxi installimine Power Upgrade'i režiimis.

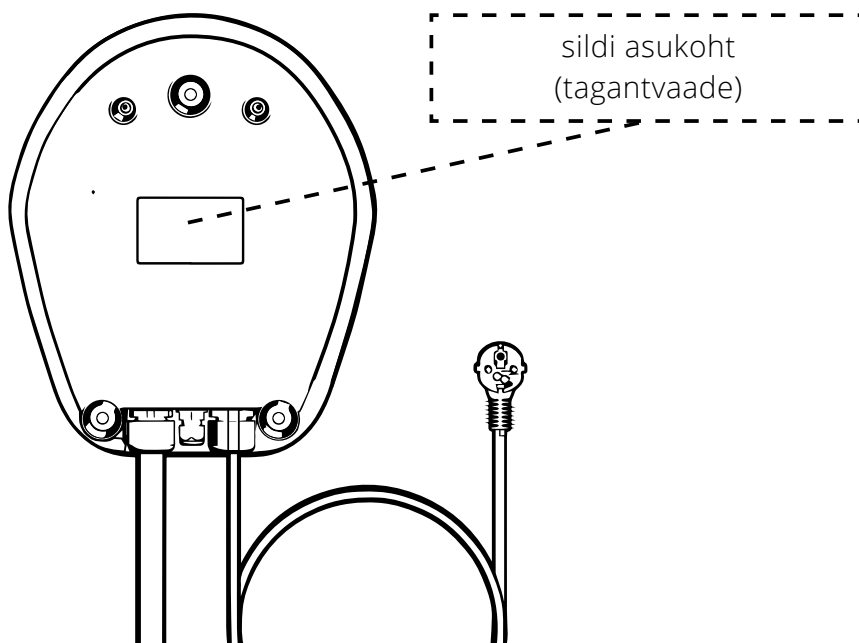


easyWallboxi installimine Plug&Play režiimis (vt **kasutusjuhend**, allalaaditav aadressilt www.esolutionscharging.com / www.easywallbox.eu). Ainult installimiseks Power Upgrade'i režiimis Prantsusmaal vaadake "Installeri käsiraamat - režiim 2 power upgrade"(allalaaditav saidilt www.esolutionscharging.com / www.easywallbox.eu).



3.2. Identifitseerimisplaat

Identifitseerimisplaat asub laadimisjaama tagaküljel. Plaadil olev teave on esitatud alloleval joonisel. Sõltuvalt tootevariandist võivad kuvatavad andmed erineda joonisel näidatust. Mudeli kood ja seerianumber on tuvastatavad nii pakendil kui ka rakenduses **Free2Charge** pärast autentimist (vt peatükk 5.2).



3.3. Laadimisseadme tehnilised omadused



on kuni 7,4 kW projekteeritud ja sertifitseeritud laadimisseade elektrisõidukite laadimiseks.

kui see on installitud
Plug&Playsse

kui see on installitud
Power Upgrade'i

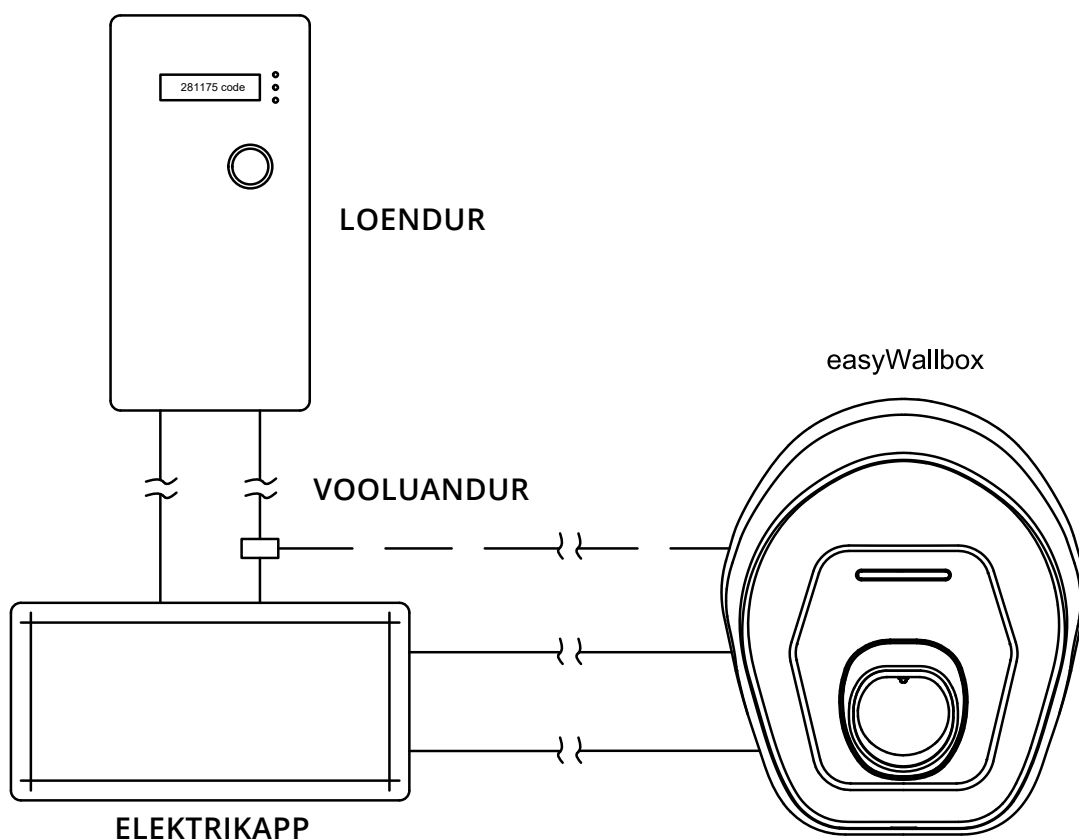
Kirjeldus	kui see on installitud Plug&Playsse	kui see on installitud Power Upgrade'i
Konnektori standard (VE-pool)		IEC 62196-2
Laadimispistik		E/F (G Ühendkuningriigis, J Šveitsis)
EVSE standardid		IEC 61851
CE-märgis		Jah
Garantii		2 aastat
Laadimiskord	Ühendatud pistikupesa ja kaabel	Püsivalt ühendatud (pistikupesa ja kaabel ühendatud kui see on paigaldatud Prantsusmaal)
TUV sertifitseerimine	Jah	Jah
Elektri- ja ühendusnõuded		
Maksimaalne võimsus [kW]	kuni 2,3*	kuni 7,4*
Pinge [V / Hz]	230 / 50, ühefaasiline	230 / 50, ühefaasiline
Vool [A]	kuni 10*	kuni 32*
Ooterežiimi energiatarve [W]	< 2	< 2
2. tüüpi pistikuga kaabel (VE-pool)		Jah, kaasa arvatud
Kaabel pistikuga Tüüp 2 pikkus [m]		3/5
Toitejuhe [m]	6	pole saadaval
* Mõnes riigis võivad väärtused vastavalt kohalikele eeskirjadele erineda.		
Üldised spetsifikatsioonid		
Kaitseaste		IP54, IK08 (IEC 60529)
Üldmõõtmed [mm]		335 x 277 x 95 (ilma pistikuta) 335 x 277 x 350 (pistikuga)
Korpus		Polükarbonaat
Kaal [kg]		~ 4
Standardvärvid		Must (RAL 9011) ja valge (RAL 9003)
Oleku näidik		Jah, RGB led
Ohutus ja toimimine		
Temperatuurivahemik [°C]		-25 / +50 (ilma otsese päikesevalguseta)
Ülekuumenemise kaitse		Jah
Niiskuskindlus		Jah, täielikult kaetud
Kaitseklass		I
Reostuse aste		PD3
Ülepinge kategooria		OVC III
Tuleohutus		UL94 V-0
Jääkvoolu seire		Jah, 6 mA DC RCM seade kaasa arvatud järjepidevuse puudumise tuvastamiseks
Maksimaalne paigalduskõrgus [m]		2000 üle merepinna
Täiustatud ühenduvus ja funktsioonid		
Bluetooth		Jah
Nutitelefoni rakendus		Free2Charge, ühildub Androidi, IOS-iga
Teenuse rakendus		easyWallbox PowerUp, ühildub Androidi, IOS-iga
Ühilduvus Android-süsteemidega***		Lollipop (5.0) või kõrgem
Ühilduvus IOS-süsteemidega**		12 või kõrgem
Sideprotokoll		Omanik
Dünaamiline energiahaldus (Dynamic Power Management)	Jah, pärast spetsiaalse anduri paigaldamist (kaasas)	
** Andmed viitavad rakenduse esimesele versioonile ja võivad tulevikus erineda.		
*** Ei ühildu Android 6-ga.		

3.4. Dünaamiline energiahaldus (Dynamic Power Management)

easyWallbox sisaldab dünaamilist energiahaldust (DPM), intelligentset funktsiooni, mis moduleerib laadimisenergiat vastavalt olemasolevale elektrile, vältides seega ebameeldivaid elektrikatkestusi.

Dünaamilise energiahalduse (Dynamic Power Management) aktiveerimiseks vaadake anduri installimise kohta peatükki 4.8.

easyWallbox võib töötada ka ilma dünaamilise energiahalduseta (Dynamic Power Management); sel juhul ei ole spetsiaalseanduri paigaldamine vajalik, kuid ei ole mingit garantiid, et oleks võimalik vältida elektrikatkestusi.



- Dünaamilise energiahalduse (Dynamic Power Management) anduri peab ühendama professionaalne tehnik.
- Soovitame teil pöörduda teeninduskeskuse poole kõigi easyWallboxi kasutamise, paigaldamise ja hooldusega seotud küsimustes.

3.5. Tooterversioonid riikide kaupa

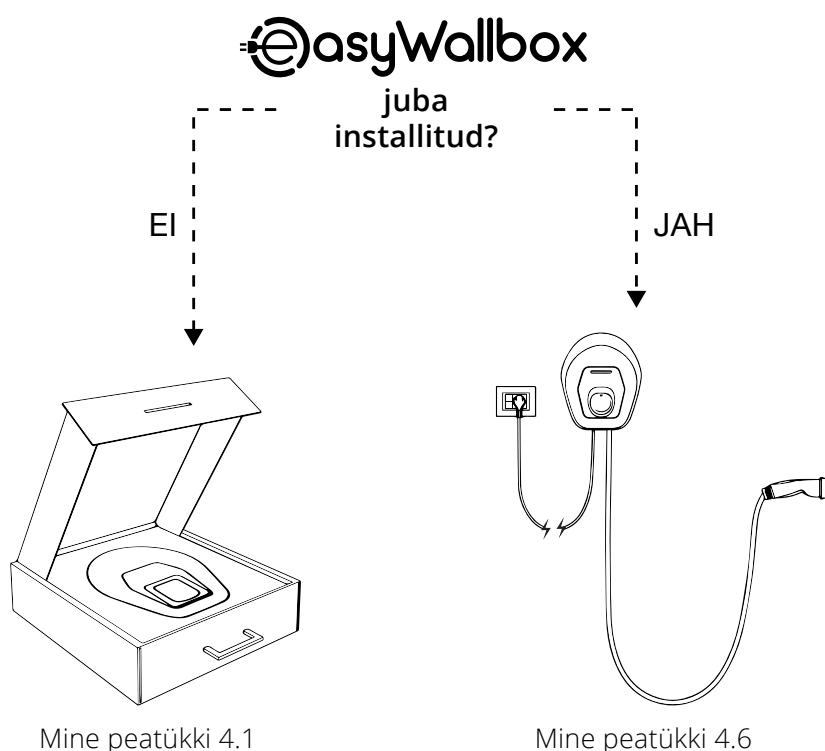
easyWallbox on loodud pakkuma kuni 7,4 kW laadimisvõimsust Power Upgrade'i režiimis. Kuid **maksimaalne võimsus koos installimisega Power Upgrade režiimis sõltub erinevatest teguritest**, sealhulgas nende seadmete jaoks kehtivatest kohalikest eeskirjadest.

easyWallboxi maksimaalsed toiteseadistused peavad olema seadistatud ainult kvalifitseeritud töötajate poolt, kes järgivad hoolikalt käesoleva juhendi erijuhiseid kooskõlas kohalike eeskirjade, rahvusvaheliste standardite ja olemasoleva kodumaise elektrisüsteemi piirangutega.



- Kvalifitseeritud töötajad peavad järgima seadmete elektripaigaldamise parimaid tavasid kooskõlas kohalike eeskirjade ja rahvusvaheliste standarditega
- Free2Move eSolutions S.p.A. ei vastuta kahju eest, mille on põhjustanud nõuetele mittevastav kasutamine või seadme volitamata muutmine.

4. INSTALLEERIMINE



4.1. Asukoha valik

easyWallbox on mõeldud kasutamiseks nii sise- kui ka välitingimustes, see on mõeldud ainult fikseeritud seinale paigaldamiseks ja seetõttu ei saa seda pideva ümberpaigutamisega kasutada erinevates keskkondades.

Enne seadme paigaldamist on vaja kontrollida selle teostatavust. Eelkõige peab **easyWallboxi** paigaldamiseks valitud asukoht olema järgmine:

- tasasel ja vertikaalsel pinnal, nagu on näidatud peatükis 4.5; vältida tuleks nõrku pindu, mis ei taga suurt tugevust
- võimaldama lihtsat ühendamist elektrivõrgu ja elektrisõidukiga
- ei tohi takistada laetava elektrisõiduki liikumist
- kogu paigaldamiseks vajalikul pinnal ei tohi olla materjale ega seadmeid
- vastama elektripaigaldiste, tulekahju vältimise meetmete ja avariiväljapääsude suhtes kehtivatele kohalikele eeskirjadele.

easyWallboxi ei tohiks paigaldada kohtadesse:

- plahvatusohtlikud (EX keskkond)
- kasutatakse evakuatsiooniteedel
- kuhu võivad kukkuda esemed (nt ripprepid või autorehvid) või kus kokkupõrke või vigastamise tõenäosus on suur (nt sõidukite ukse või tööruumide lähedal)
- kus võivad olla surve all veejoad (näiteks pesusüsteemide, survepesurite või aiavoolikute tõttu).

easyWallboxi ei saa paigaldada:

- kinnitamata seintele
- tuleohtlikust materjalist ega tuleohtliku materjaliga kaetud seintele (nt puit, vaip jne).

4.2. Lubatud keskkonnatingimused

Keskkonnatingimused, kuhu on paigutatud **easyWallbox**, peavad olema järgmised:

- ümbritseva õhu temperatuur vahemikus -25°C kuni $+50^{\circ}\text{C}$
- keskmine temperatuur 24h alla 35°C
- maksimaalne kõrgus merepinnast: 2000 meetrit
- õhu suhteline niiskus ei ületa 95%.



easyWallboxi kahjustused, mille on põhjustanud sobimatud keskkonnatingimused. easyWallboxi sobimatu asukoht võib seadet kahjustada.

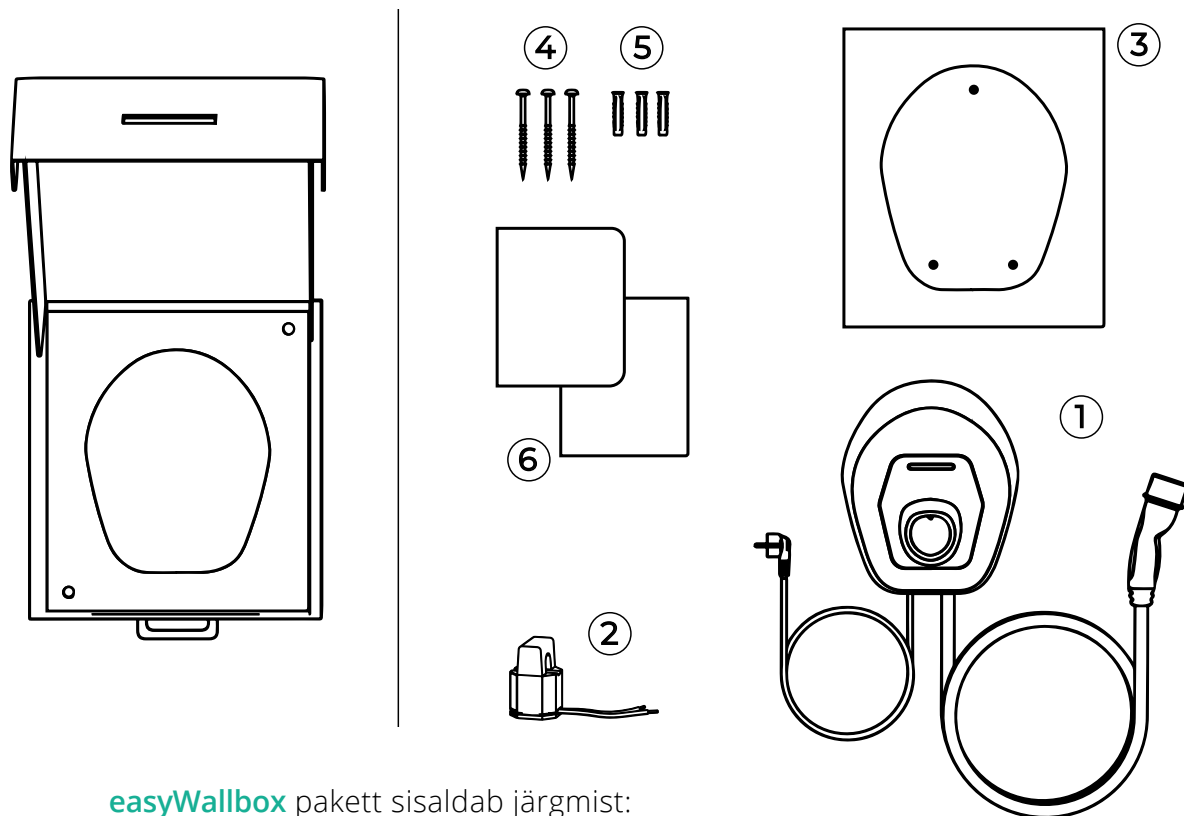
Valides asukoha, kuhu **easyWallbox** installida, peate järgima järgmisi juhiseid:

- vältima kokkupuudet otsese päikesevalgusega, paigaldades vajadusel varikatuse
- vältima otsest kokkupuudet vihmaga, halbade ilmastikutingimuste tõttu ei tekiks kahjustusi
- tagama seadme piisava ventilatsiooni, ärge paigaldage seadet niššide või kappide sisse
- vältima soojuse kogunemist, hoida seadet eemal soojusallikatest
- vältima vee sissetungi
- vältima liigseid temperatuurimuutusi.



Tule- ja plahvatusoht
easyWallbox tuleb paigaldada piirkondadesse, kus ei ole süüteaineid ega lõhkeaineid, näiteks bensiinijaamade läheduses, sest kõik selle komponentide põhjustatud sädemed võivad põhjustada tulekahju või plahvatuse.

4.3. Kaasasolev pakett

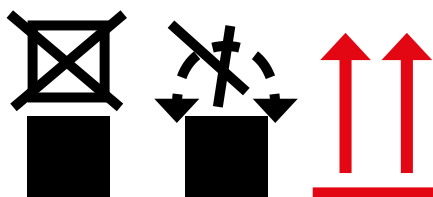


easyWallbox pakett sisaldab järgmist:

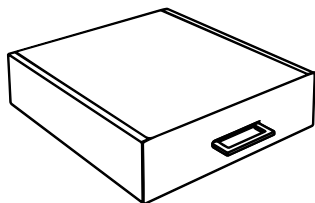
- | | |
|--|-------------------|
| ① easyWallbox, sh kaablid, toitepistik ja laadimispistik | ④ 3 kruvi |
| ② Vooluandur dünaamiliseks energiahalduseks (DPM) | ⑤ 3 tüüblit |
| ③ Puurimismall | ⑥ Dokumentatsioon |



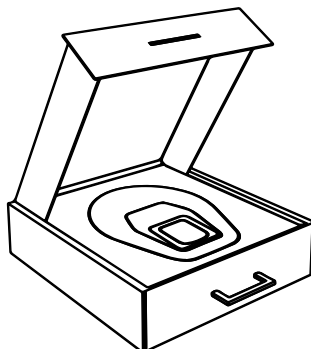
Ärge asetage easyWallboxi sisaldava kasti peale raskeid esemeid, pöörake tähelepanu pakendil olevatele märkidele ja konkreetsetele näidustustele.



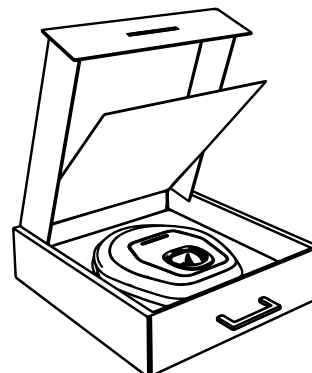
4.4. Pakendi avamine



easyWallboxi sisaldav
suletud kast



easyWallbox kastikaane
avamine



Paneeli tõstmine
easyWallbox kassis

Kasti avamisel on soovitatav kontrollida, et **easyWallboxi** erinevatel osadel ei oleks löökide, rebenemiste või hõõrdumiste tõttu füüsilisi kahjustusi.

Kahjustuste korral peab paigaldusprotseduuri kohe peatama ja teatama müüjale kahju olemusest. Vajadusel võtke ühendust teeninduskeskusega (vt 11. peatükk).

Seadme üksikud komponendid on kaitstud PVC-pakendiga ja suletud kleeplindiga. Kasti avamisel on vaja osad puhastada, eemaldades tolmu, PVC jäägid või kleeplindi osad. **easyWallbox** võetakse kastist alles siis, kui kõik on juba paigaldamiseks ette valmistatud ja käsitsi transporditud valitud paigaldusseina lähedale.

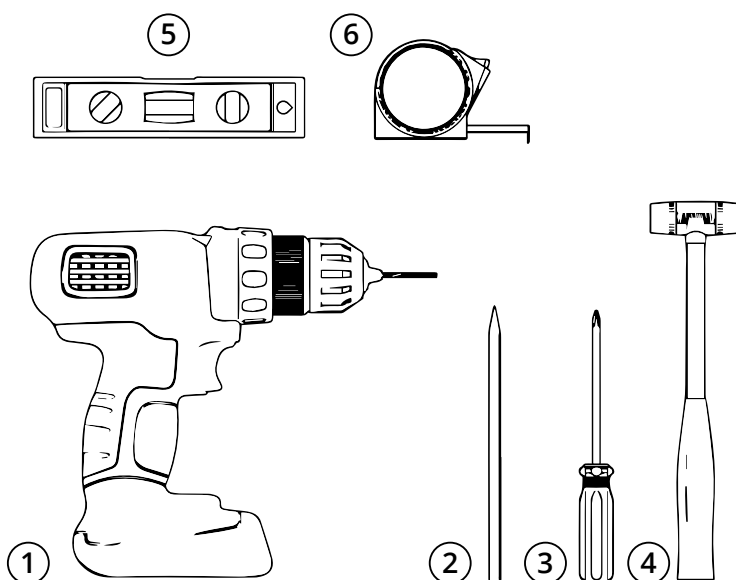


easyWallboxi käsitsi liigutamisel olge ettevaatlik, et mitte komistada sõiduki toitejuhtmele.

4.5. Seinale paigaldamine

- ① Puur
- ② Pliiats
- ③ Kruvikeeraja
- ④ Haamer
- ⑤ Vesilood
- ⑥ Mõõdulint

tööriistad ei kuulu komplekti



Free2Move eSolutions S.p.A. loobub igasugusest vastutusest vara või isikute kahjustamise eest, mis võib tuleneda selliste tööriistade kasutamisest. Kui teil on easyWallboxi kasutamisega seoses küsimusi või muresid, soovime teil võtta ühendust klienditoega (vt 11. peatükk).

easyWallboxi seinale kinnitamisel on vaja järgida kehtivaid riiklikke ja rahvusvahelisi ehituseeskirju ning rahvusvahelise elektrotehnikakomisjoni standardeid IEC 60364-1 ja IEC 60364-5-52. Laadimisjaama õige positsioneerimine on seadme toimimiseks oluline.

easyWallboxi paigaldusseina valimisel tuleb arvesse võtta vooluvõrku ühendamise ja sõiduki laadimisühenduse vahemaid, samuti sõiduki enda parkimis- ja manööverdamisruumi.

Juhul, kui üksteise lähedale on paigaldatud mitu **easyWallboxi**, on vaja ette näha nende vaheline kaugus vähemalt 20 cm. **easyWallbox** tuleb paigaldada põrandast 130–140 cm kõrgusele.

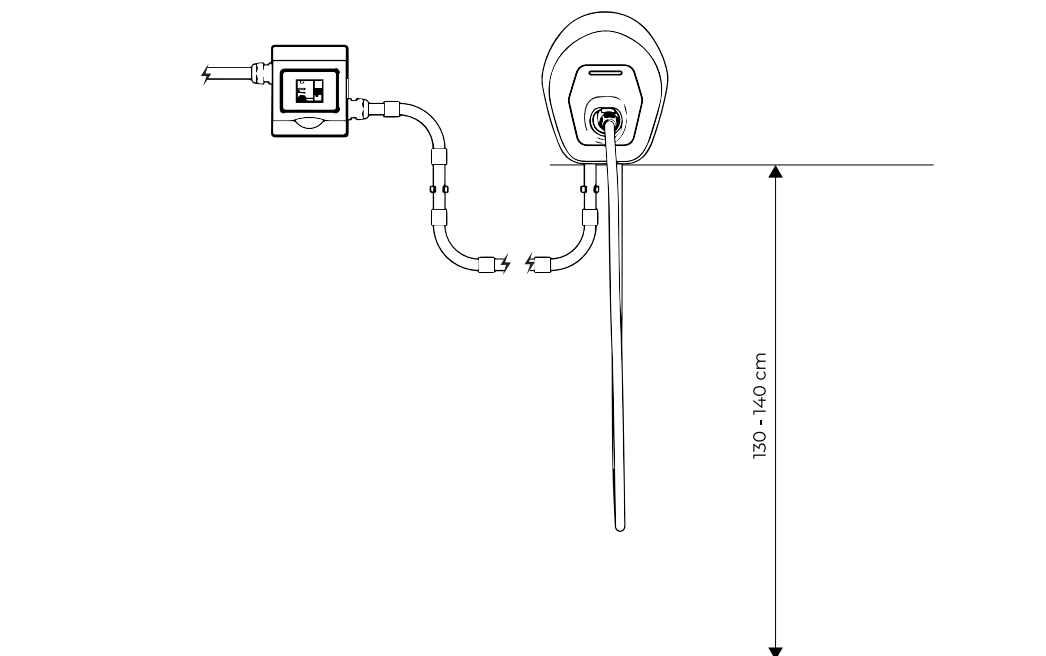


Elektrilöögi oht.

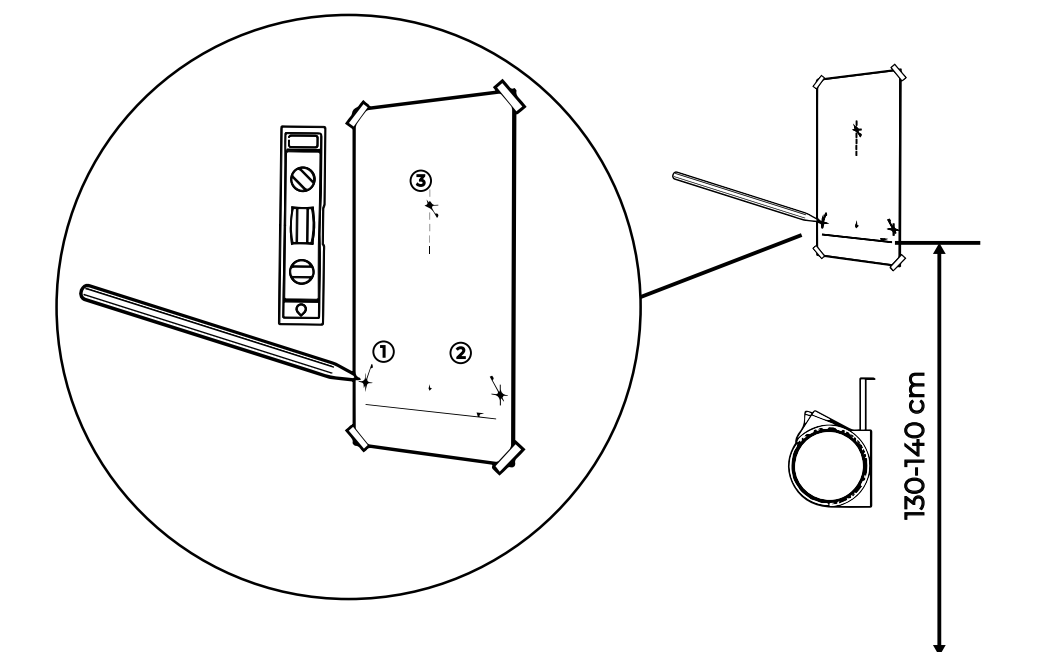
Enne installimise alustamist veenduge, et easyWallbox ei oleks ühendatud ühegi elektrivõrguga.

Igasuguseid paigaldus-, hooldus- või demonteerimistoiminguid ei tohi teha pinge all.

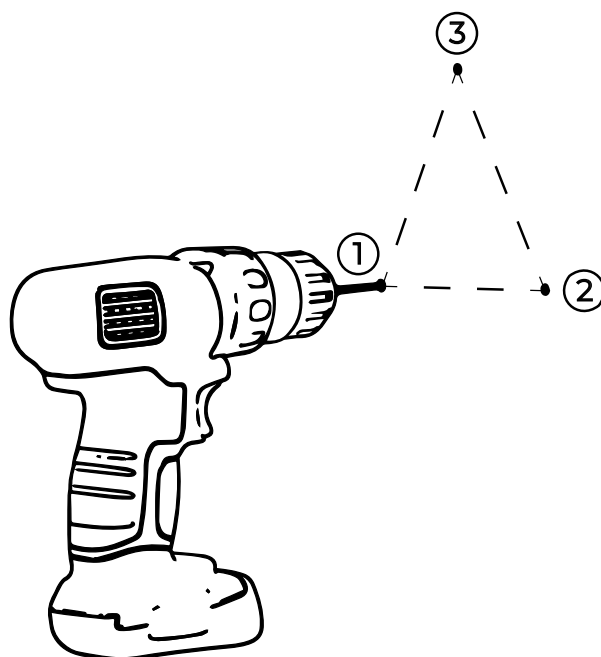
easyWallbox seina paigalduskõrgus.



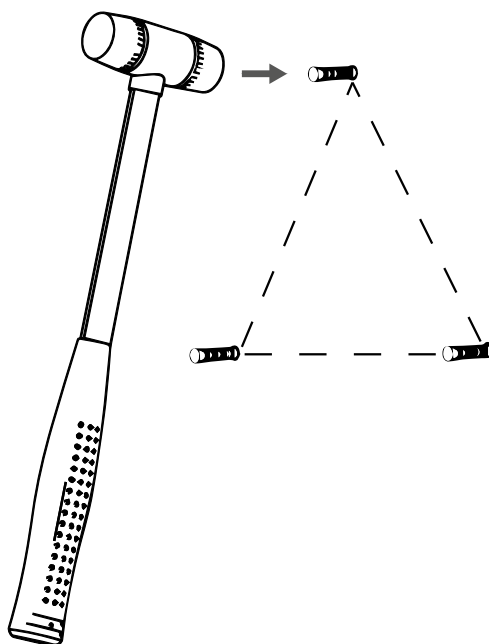
Jätkake, järgides neid samme:



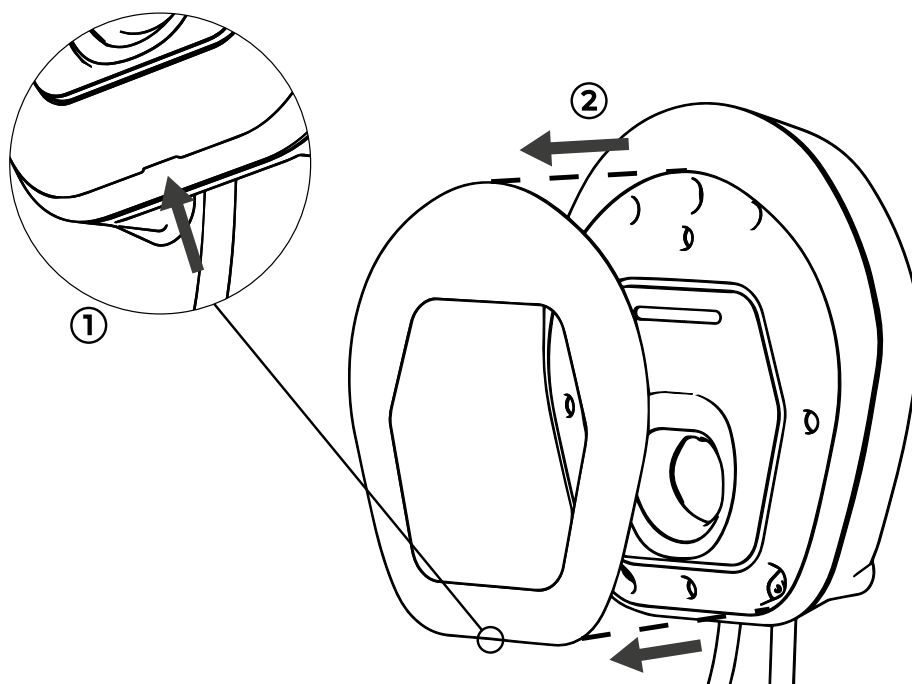
1. Kasutage puurimismalli (leht A3), et märkida, kuhu seinale puurida, kasutades mõõdulinti ja õhumulli taset.



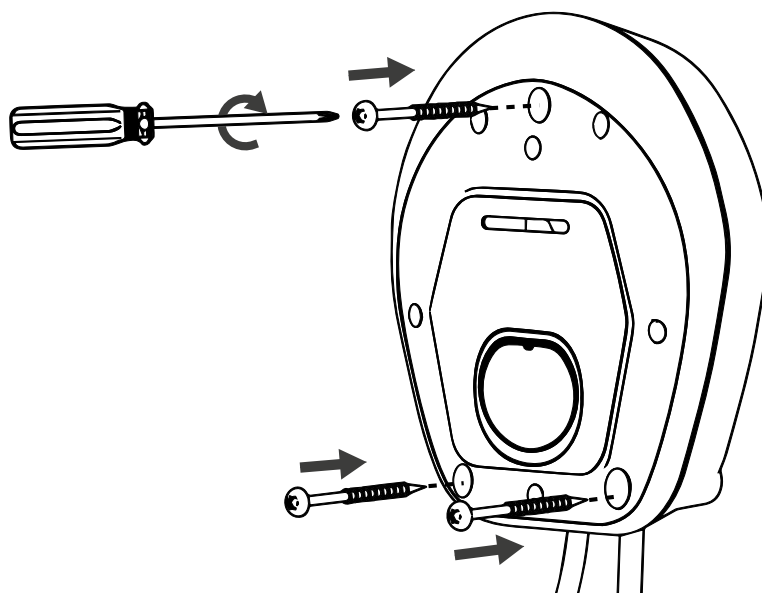
2. Tehke puuri abil seinale augud.



3. Sisestage tüüblid haamri abil aukudesse.



4. Eemaldage eemaldatav **easyWallboxi** kate, mis on sisestatud mehaaniliste häirete abil korpusesse, kasutades allosas asuvat soont.



5. Asetage **easyWallbox** aukudesse ja kinnitage see seinakülge, kasutades kaasolevaid kruvisid.

4.6. Toitejuhtme eemaldamine

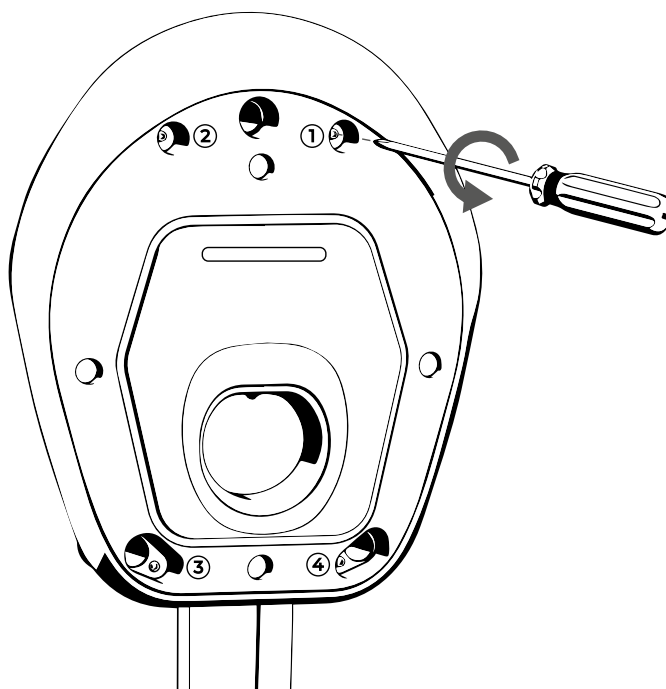
Elektrilöögi oht.



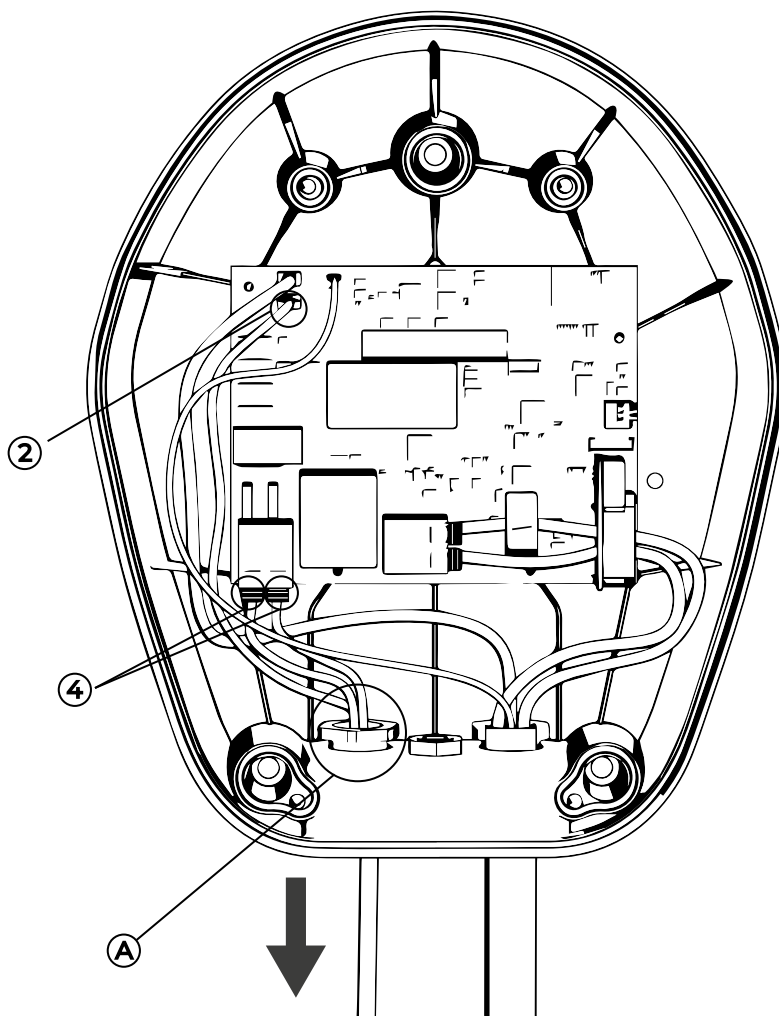
Enne installimise alustamist veenduge, et easyWallbox ei oleks ühendatud ühegi elektrivõrguga.

Igasuguseid paigaldus-, hooldus- või demonteerimistoiminguid ei tohi teha pinge all.

Kui **easyWallbox** oli juba installitud Plug& Play (isehäälestuse) režiimis, eemaldage eemaldatav kate, nagu on näidatud peatüki 4.5 punktis 4, enne kui jätkate järgmiste sammudega.

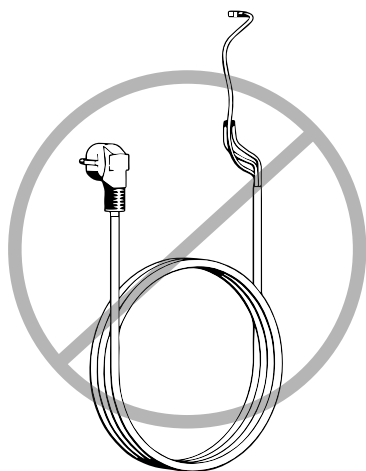


1. Eemaldage **easyWallboxi** esipaneel, keerates lahti 4 kruvi.



2. Eemaldage toitejuhe.

- Ühendage lahti J3 Fastoni terminaliga ühendatud maandus (2).
- Ühendage J1 „push-lock“ klemmidega ühendatud kaablid lahti ilma tööriistu kasutamata (4).
- Eemaldage toitejuhe kaablipääsmelt (A).



3. Hoidke toitejuhet koos teiste **easyWallboxi** tarvikutega, et saaksite seda plug& Play režiimis uuesti kasutada.



Kui installimine toimub Prantsusmaal, vaadake Installeri juhendit - režiim 2 Power Upgrade.



Toitejuhet tuleb hoida kohas, kus see ei saa kedagi kahjustada (nt kolmekordistumise oht) ja kus seda ei saa ladustamise ajal kahjustada.

4.7. Ühendus elektrivõrguga



Kui **easyWallbox** on paigaldatud Prantsusmaal, vaadake juhiseid „Paigaldaja kasutusjuhendist - režiim 2 Power Upgrade“.

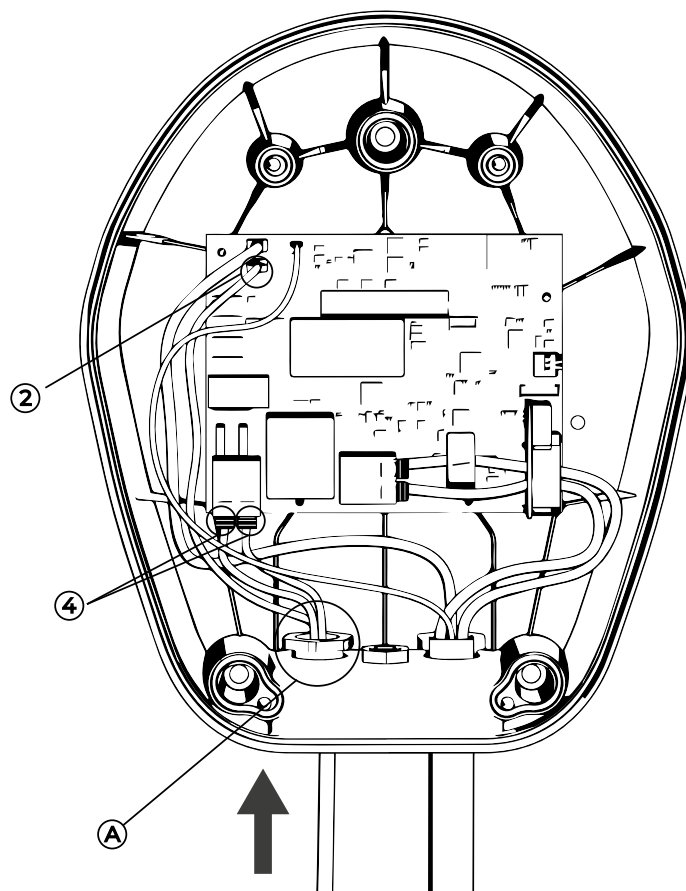


Elektrilöögi oht.

Enne installimise alustamist veenduge, et easyWallbox ei oleks ühendatud ühegi elektrivõrguga.

Igasuguseid paigaldus-, hooldus- või demonteerimistoiminguid ei tohi teha pinge all.

easyWallboxi jaoks ette nähtud toiteallika MCB ja RCD turvaseadmete valimiseks vaadake peatükis 2.1 toodud spetsifikatsioone.



1. Sisestage toitejuhtmed kaablipääsmesse (A).
2. Lühendage ühenduskaableid sobiva pikkuseni (vältige liigse kaablivaru jätmist). PE kaitseketas peab olema pikem kui teised juhtmed.
3. Ühendage kaablid J1 "push-lock" klemmidega ilma tööriistu kasutamata (4).
4. Ühendage liin (L) ja neutraalne (N), nagu on näidatud tahvlil. Soovitatav on kasutada painduvaid kaableid, mille maksimaalne ristlõige on 6 mm².
5. Ühendage maanduskaabel J3 Fastoni terminaliga (2). Soovitatav on kasutada Faston FEMALE 6,3 x 0,8, eelistatavalt ümbrisega.



Vale paigaldamine võib põhjustada selliseid ohte nagu raske vigastus või surm.



Free2Move eSolutions S.p.A. ei vastuta seadme nõuetele mittevastavast paigaldamisest põhjustatud kahju eest. Kvalifitseeritud personal vastutab paigaldamise lõpuleviimise eest vajalikul tehnilisel tasemel ja kooskõlas kehtivate eeskirjadega.

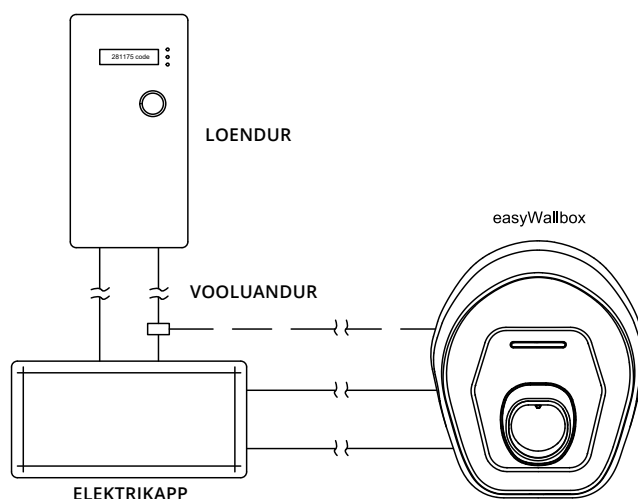
4.8. Dünaamilise energiahalduse anduri (Dynamic Power Management) installimine (valikuline samm)

Kui dünaamilise energiahalduse andur (Dynamic Power Management) ei ole nõutav, jätkake peatükiga 4.9.



easyWallbox võib töötada ka ilma dünaamilise energiahalduseta (Dynamic Power Management). Sellisel juhul ei ole spetsiaalse anduri paigaldamine vajalik, kuid ei ole mingit garantiid, et oleks võimalik vältida elektrikatkestusi.

Enne spetsiaalse dünaamilise energiahalduse (DPM) anduri- installimist lugege hoolikalt läbi järgmised juhised.

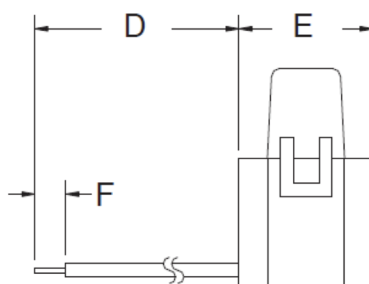
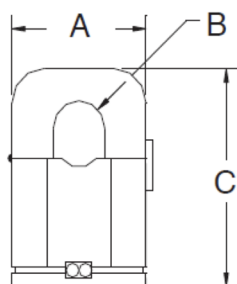


Dünaamilise energiahalduse anduri (Dynamic Power Management) peab paigaldama professionaalne tehnik vastavalt kohalikele eeskirjadele.

Soovitame teil pöörduda teeninduskeskuse poole kõigi easyWallboxi kasutamise, paigaldamise ja hooldusega seotud küsimuste või murede korral (vt 11. peatükk).



Ärge proovige dünaamilise energiahalduse (Dynamic Power Management) andurit ise paigaldada, kui teil ei ole professionaalse elektrikü kvalifikatsiooni. Selline käitumine võib põhjustada tõsist ohtu ja tekitada suurt kahju teile ja teid ümbritsevatele inimestele, varale või loomadele (näiteks võib see põhjustada tulekahju).



A = 25,5 mm

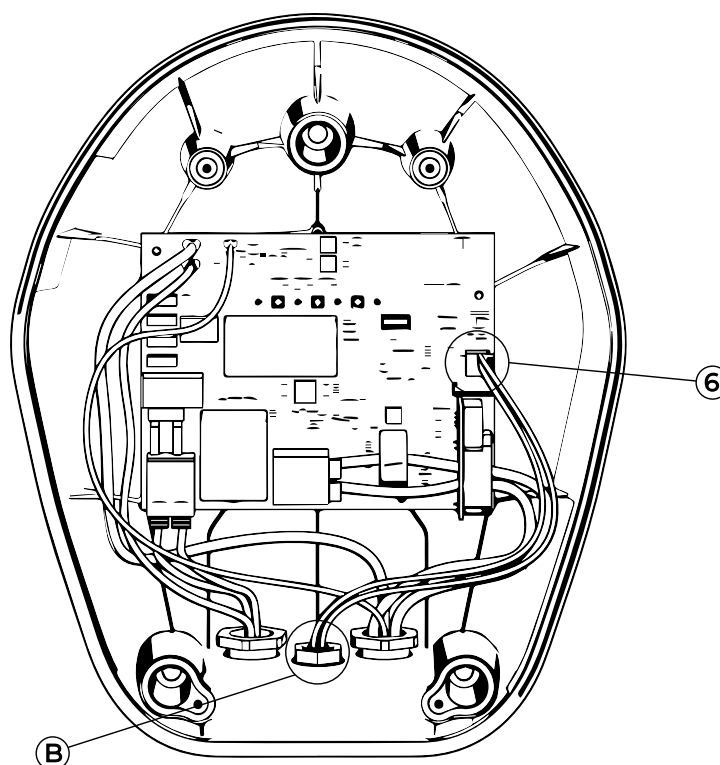
B = 10,2 mm

C = 40 mm

D = 5,91 mm

E = 26,5 mm

F = 6,1 mm



- a. Haakige* vooluandur FAASikaabli (L) või NEUTRAL (N) kaabli külge arvesti väljundis.
- b. Ühendage sobiva pikkusega kaablitega (soovitav on keeratud ja 0,5 mm² ristlõikega2).
- c. Sisestage juhtmed kaablipääsmesse (B).
- d. Ühendage kaablid J7 „push-in“ vedruklemmidega (6) ilma tööriistu kasutamata. Terminali juhtmestiku asukohale ei ole erinõudeid.

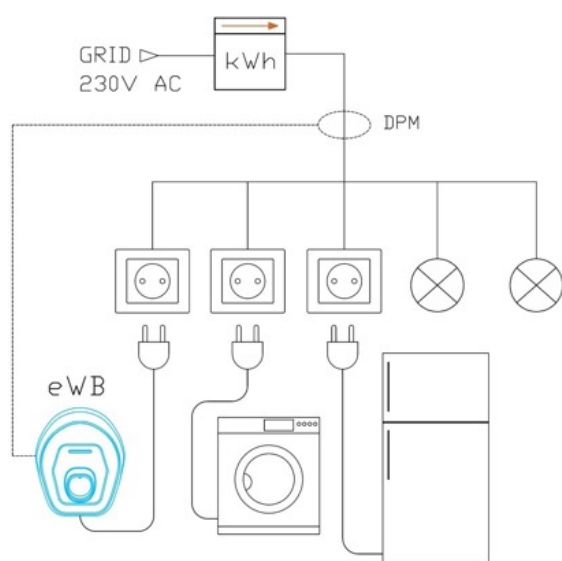
* andur on varustatud autolukuga hingesüsteemiga, mis võimaldab paigaldamist ilma toitejuhet lahti ühendamata.

4.8.1. DPM-anduri paigaldamine ühefaasilisele elektrisüsteemile ilma elektritootmiseta (nt fotogalvaaniline süsteem)

Ühefaasilistes kodumajapidamises kasutatavates elektrisüsteemides on ideaalne koht DPM-vooluanduri paigaldamiseks energiaarvestist allavoolu ühele põhiliinikaablile (faasisjuht), mille kaudu kulgeb kogu kodumajapidamises kasutatavate elektriseadmete tarbitav vool, sealhulgas **easyWallbox** ise, nagu on näidatud joonistel 1 ja 2.

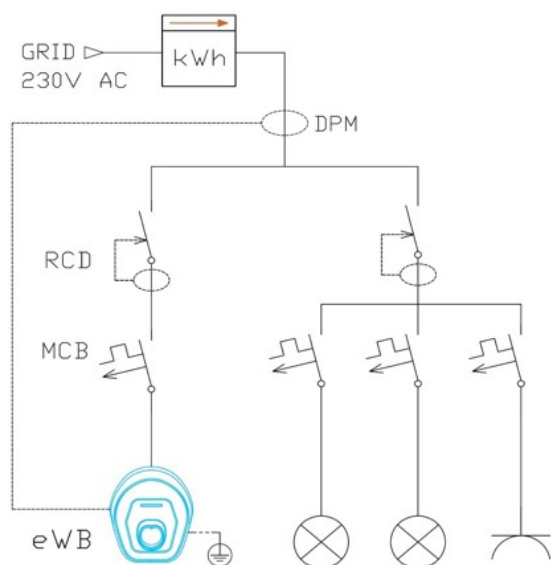
Kui DPM-andur on paigaldatud, on vaja määrata DPM-ile piirang, võttes arvesse maksimaalset voolu, mis võib liikuda kaablis, millele andur on paigaldatud.

Näiteks eeldades, et õige asukoht, kuhu DPM-andur paigaldada, on energiaarvesti ühe väljundi põhijuhe, nagu on näidatud joonistel 1 ja 2, peaks DPM piirmäär olema samaväärne energiaarvesti maksimaalse vooluväärtusega, mis tavaliselt vastab lepingulisele võimsusele.



DPM: Dünaamilise energiahalduse (Dynamic Power Management) andur
eWB: **easyWallbox**

Joonis 1. Skemaatiline vaade easyWallboxi ja DPM-i ühendamisest ühefaasilise elektrisüsteemiga pistiku Plug&Play režiimis



DPM: Dünaamilise energiahalduse (Dynamic Power Management) andur
RCD: Jääkvoolu diferentsiaalilüliti
MCB: Automaatne magnetotermiline lüliti
eWB: [easyWallbox](#)

Joonis 2. Skemaatiline vaade easyWallboxi ja DPM-i ühendusest ühefaasilise elektrisüsteemiga Power Upgrade'i (võimsuse täiendamise) režiimis

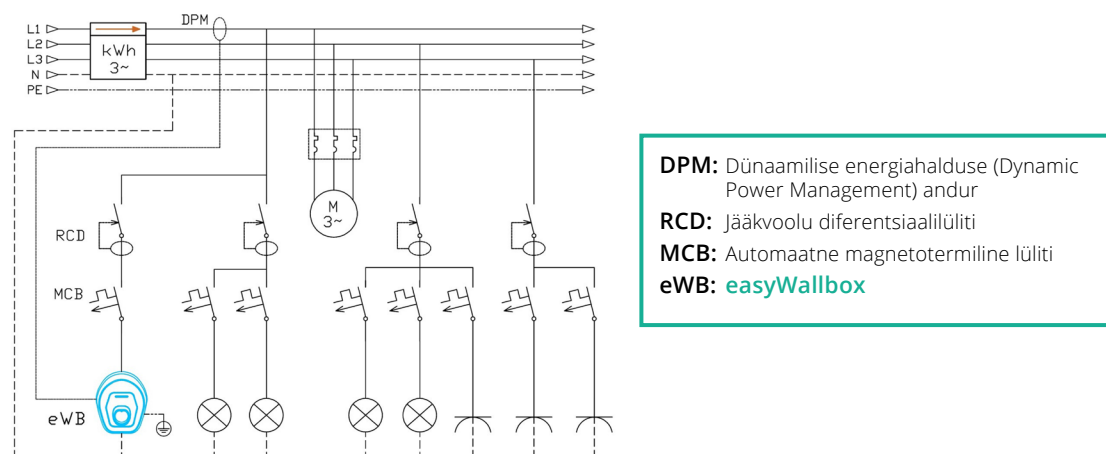
Joonis 1 ja joonis 2 on lisatud ainult illustreerival eesmärgil ning need ei ole reaalsed näited [easyWallboxi](#) paigaldamisest Plug&Play (isehäälestuse) ja Power Upgrade'i režiimis. Lisateavet [easyWallboxi](#) paigaldamise kohta leiate kasutaja ja paigaldaja juhenditest ning kehtivatest kohalikest eeskirjadest.

4.8.2. DPM-anduri paigaldamine kolmefaasilisele elektrisüsteemile ilma elektritootmiseta (nt fotogalvaaniline süsteem)

Juhul, kui **easyWallbox** on ühendatud kolmefaasilise elektrisüsteemiga, peaks DPM-andur olema ühendatud samasse faasi, millele **easyWallbox** paigaldati. Punkt, kuhu DPM-andur paigaldada, peab asuma ühel faasijuhtmetest energiaarvestist allavoolu, mida läbib kogu vool, mida tarbivad kõik kodumajapidamises kasutatavad elektriseadmed, sealhulgas **easyWallbox**, mis on ühendatud sama faasiga. DPM-i ebaõige voolumõõtmise vältimiseks ärge ühendage DPM-andurit null-juhtme või muude faasidega.

Kui **easyWallbox** on ühendatud kolmefaasilise elektrisüsteemiga, peate DPM-i limiidi seadmiseks arvestama ainult ühe faasi maksimaalse vooluga (selle, mis toidab **easyWallbox**).

Juhul, kui **easyWallbox** on ühendatud kolmefaasilise elektrisüsteemiga, võib osutada vajalikuks faasi tasakaalustamine, st ühefaasiliste koormuste tasakaalustatud ühendamine, jaotades need ühtlaselt kolme faasi põhijuhtmetele vastavalt igas riigis kehtivatele kohalikele eeskirjadele.

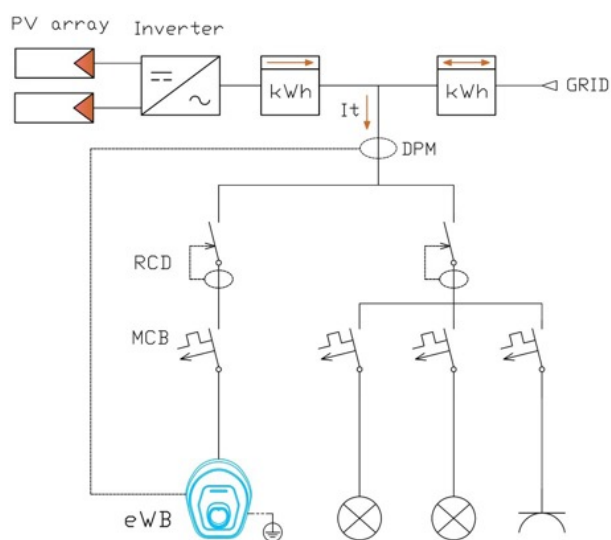


Joonis 3. Skemaatiline vaade **easyWallbox**i ja DPM-i ühendusest kolmefaasilise elektrisüsteemiga Power Upgrade'i (võimsuse täiendamise) režiimis

Joonis 3 on lisatud ainult illustreerivatel eesmärkidel ja see ei ole reaalne näide **easyWallbox**i paigaldamisest Power Upgrade'i režiimis. Lisateavet **easyWallbox**i paigaldamise kohta leiate kasutaja ja paigaldaja juhenditest ning kehtivatest kohalikest eeskirjadest.

4.8.3. DPM-anduri paigaldamine ühefaasilisele elektrisüsteemile koos elektritootmisega (nt fotogalvaaniline süsteem)

Järgmine üherealine diagramm kujutab **easyWallboxi** ühendust ühefaasilise elektrisüsteemiga, mis on varustatud integreeritud fotogalvaanilise inverteriga. Sel juhul ei tohi punkt, kuhu DPM paigaldada, olla energiaarvesti väljund. See paigaldatakse ühele kaablile (juhi faasile), mida läbivad kõik kodumajapidamises kasutatavate elektriseadmete tarvitavad voolud (I_t), sealhulgas **easyWallbox**, nagu on näidatud joonisel 4. Fotogalvaanilise süsteemiga ahelates on energiaarvesti kahe-suunaline, mistõttu DPM-i rikke vältimiseks ei tohi ühendada DPM-andurit kahe-suunalise energiaarvesti väljundiga. DPM-andur ei tohi mõõta fotogalvaanilise süsteemi tekitatud ülevoolu, mis annab võrku toidet juurde. Kui **easyWallbox** on ühendatud fotogalvaanilise süsteemiga elektrisüsteemiga, tuleb DPM-i piirmäära määramisel arvestada ainult elektrivõrgust tulenevat maksimaalset lepingujõudu, mitte aga fotogalvaanilise süsteemi toodetud energia ja lepingulise võimsuse tulemusel saadud summat. **easyWallbox** ei reguleeri oma võimsust toodetud võimsuse alusel, vaid tuvastab ainult kõikide **easyWallboxi** ühe faasiga ühendatud elektriseadmete kõikumised ja seega kohandab oma võimsust vastavalt kõigi seadmete tarbimisele (I_t).

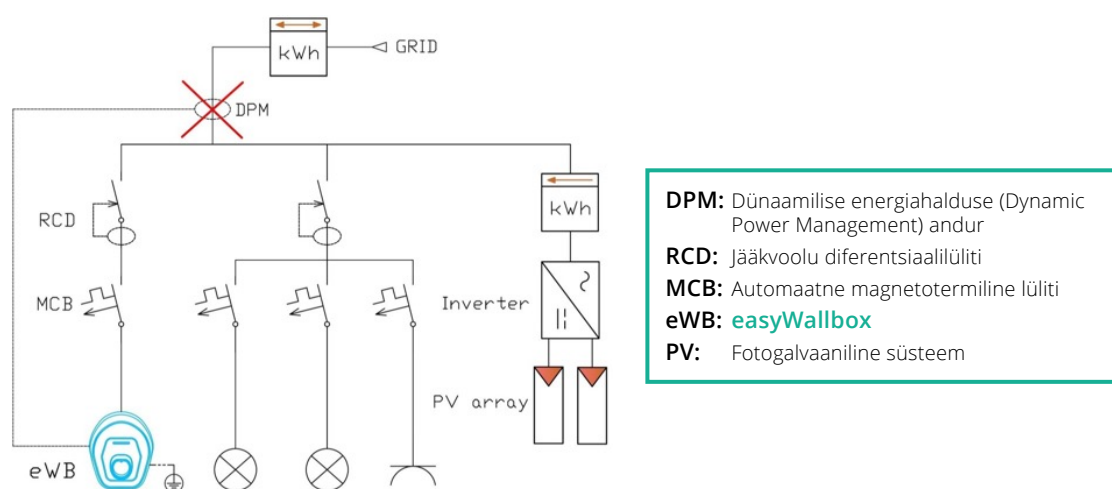


DPM: Dünaamilise energiahalduse (Dynamic Power Management) andur
RCD: Jääkvoolu diferentsiaalilüliti
MCB: Automaatne magnetotermiline lüliti
eWB: **easyWallbox**
PV: Fotogalvaaniline süsteem

Joonis 4. Skemaatiline vaade **easyWallboxi** ja DPM-i ühendamisel fotogalvaanikat sisaldava elektrisüsteemiga Power Upgrade'i režiimis

Joonisel 5 on kujutatud kodune fotogalvaanikat sisaldav elektrisüsteem, mis vajab mõningaid muudatusi, et leida ideaalne koht DPM-anduri paigaldamiseks. Joonisel 5 näidatud DPM-i installeerimispunkt on vale.

Kui fotogalvaanikat sisaldava kodumajapidamises kasutatava elektrisüsteemi ühendussüsteeme muudetakse, et see ühilduks **easyWallboxi** ja selle DPM-anduri tööga, on soovitatav vahetada see mõne vastu mudelileist, mis sarnaneb joonisel 4 kujutatud mudeliga.



Joonis 5. Skemaatiline vaade easyWallboxi ja DPM-i ebaõigest ühendamisest fotogalvaanikat sisaldava elektrisüsteemiga Power Upgrade'i režiimis

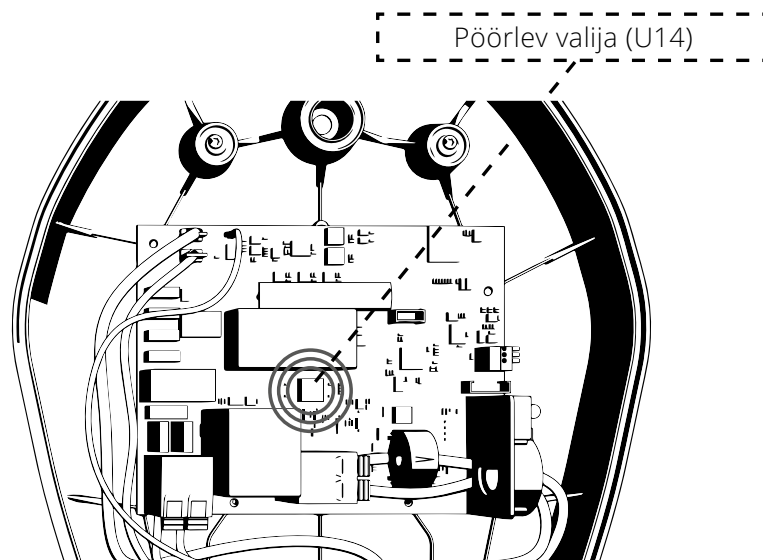
Joonis 4 ja joonis 5 on lisatud ainult illustreerival eesmärgil ning need ei ole reaalsed näited **easyWallboxi** installeerimisest Power Upgrade'i režiimis. Lisateavet **easyWallboxi** installeerimise kohta leiate kasutaja ja paigaldaja juhendist ning kohalikest eeskirjadest.

Eespool esitatuga sarnaseid tähiseid saab õigesti kasutada ka fotogalvaanikat sisaldavas kolmefaasilises elektrisüsteemis.

4.9. Pöörleva valija seadistamine (valikuline)

Elektronilisel tahvil on pöörlev valija, mis on tehases seatud asendisse 2, kus DPM on välja lülitatud.

Valijat ei ole üldiselt vaja sellest asendist liigutada.



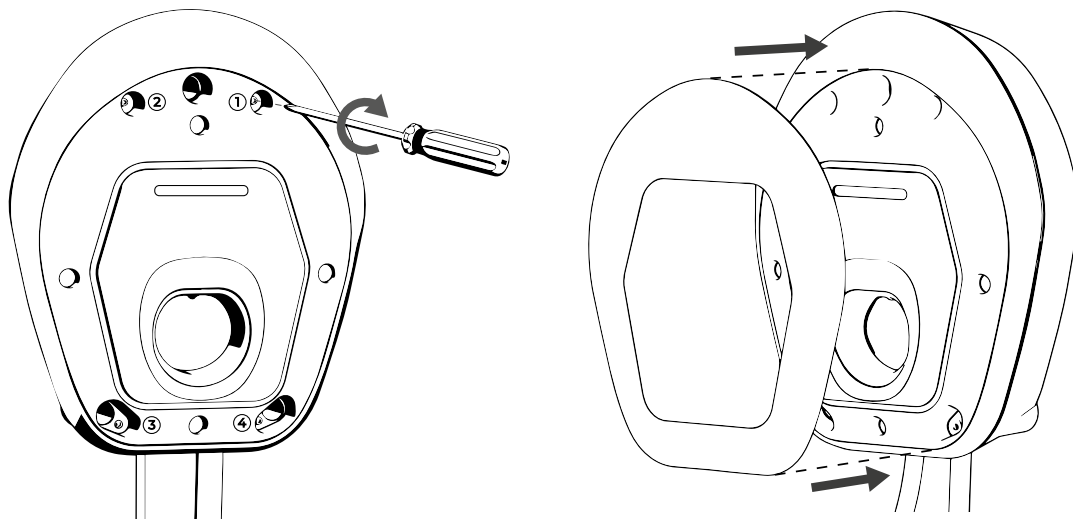
Kui peate DPM-i limiidi seadma riistvara sätte kaudu, järgige neid juhiseid.

- POSITSIOON 0: Pole lubatud (reserveeritud)
- POSITSIOON 1: DPM on alati välja lülitatud
- POSITSIOON 2: DPM-i saab **easyWallboxi** kaudu lubada või keelata PowerUp (vt punkt 4.11) või **Free2Charge** (vt punkt 5.2)
- POSITSIOONILT 3 ASENDISSE 9: DPM-i toimimine on alati lubatud ja limiidid vastavad tabelis 1 esitatud piirangutele.

Asukoht U14	DPM Vool [A]	DPM Võimsus [kW]
3	13	3,0
4	16	3,7
5	20	4,6
6	25	5,8
7	32	7,4
8	43	9,9
9	49	11,3

Tabel 1 – pöörleva valija vaike-DPM-vool

4.10. Korpuse uuesti kokkupanek



1. Pange **easyWallboxi** esipaneel uuesti kokku.
2. Asetage eemaldatav kate tagasi.
3. Uu paigaldamine seinale on lõpule viidud ja pärast selle ühendamist voluvõrku, on **easyWallbox** vaja ühendada toitega.



- Enne voluvõrku ühendamist veenduge, et **easyWallbox** on õigesti paigaldatud, nõuetekohase maandusega ning kooskõlas kohalike ja rahvusvaheliste standarditega.
- Free2Move eSolutions S.p.A. ei vastuta seadme nõuetele mittevastavast kasutamisest põhjustatud kahju eest. Kvalifitseeritud personal vastutab paigaldamise lõpuleviimise eest vajalikul tehnilisel tasemel ja kooskõlas kehtivate eeskirjadega.

4.11. Konfigureerimine easyWallbox PowerUpi kaudu (hooldusrakendus)



Lõplik konfiguratsioon installimiseks Power Upgrade'i režiimis tuleb teha spetsiaalselt loodud rakenduse **easyWallbox** PowerUp kaudu. **easyWallbox** ei laadi Power Upgrade'i režiimis ühendatud elektrisõidukeid vastavalt soovile, kui need ei ole rakenduse kaudu õigesti konfigureeritud vastavalt järgmistele juhistele.



Ohutuspiir: **easyWallbox** i maksimaalne laadimisvoolu/võimsuse väärtus, mida tohivad konfigureerida ainult kvalifitseeritud töötajad. See piirmäär peab vastama kehtivatele kohalikele eeskirjadele ja vastama toitejuhtmete lubatud maksimaalsele voolule ning olema miinimumväärtus:

- paigaldatud toiteallika lubatud vool, sealhulgas juhtmestiku osad
- kehtivate kohalike eeskirjadega lubatud vool.



Kasutaja piirang: **easyWallbox** i maksimaalne laadimisvoolu/võimsusväärtus, mida klient saab konfigureerida ka maksimaalse laadimisvoolu/võimsuse seadmiseks.



DPM piirmäär: elektrivarustuslepingu voolu-/võimsusväärtus, mida saab konfigureerida ka tarbija. Valikuline ainult DPM-funktsiooni kasutamisel pärast kaasasoleva vooluanduri paigaldamist.



Sõiduki maksimaalne voolu-/laadimisvõimsus jääb alati allapoole kõige rangemat piiri.



Parameetrite paigaldamine ja konfigureerimine peab vastama kehtivatele kohalikele eeskirjadele. Enne parameetrite seadmist kontrollige standardite värskendusi kohalikul tasandil.

Järgmine tabel sisaldab väärtusi, mis näitavad iga paigaldusriigi maksimaalset voolu, mida tuleb enne iga paigaldamist kontrollida:

Riik	Ohutuspiirang režiimis Power Upgrade (Võimsuse täiendamine) [A]	Riik	Ohutuspiirang režiimis Power Upgrade (Võimsuse täiendamine) [A]
1. Saksamaa	20	11. Tšehhi Vabariik	25
2. Prantsusmaa	32	12. Slovakkia	20
3. UK Ühendkuningriik	32	13. Ungari	32
4. Belgia	22	14. Taani	16
5. Luksemburg	32	15. Rootsi	32
6. Madalmaad	22	16. Itaalia	26
7. Šveits	16	17. Hispaania	32
8. Austria	16	18. Portugal	32
9. Poola	32	19. Norra	32
10. Kreeka	32		

1. Avage oma nutitelefoni **easyWallbox** PowerUp.
2. Nõustuge turbepoliitikaga.
3. Olemasoleva autentimise QR-koodi skannimine (vt peatükk 5.2)
4. Seadke **ohutuspiir**, mis määratakse kindlaks vastavalt eespool esitatud määratlustele.
5. Seadke **kasutajalimiit**, mis määratakse kindlaks vastavalt eespool esitatud.
6. Veenduge, et pöörlev valija (U14) on positsioonil 2, rakendus võimaldab teil DPM-i lubada/keelata.
 - a. Kui andurit pole installitud või te ei soovi seda funktsiooni kasutada, seadke DPM väärtuseks „Väljas“ (DPM on vaikimisi väljas).
 - b. Kui andur on paigaldatud vastavalt jaotises 4.8 toodud juhiste, seadke „DPM“ väärtusele „Sees“ ja seadke „**DPM Limit**“ vastavalt kasutaja toitelepingle.



Kui te ei järgi selles lõigus toodud juhiseid, jäävad kõik parameetrid algselt Plug&Play (isehäälestuse) režiimi jaoks määratud parameetriteks. See vähendab easyWallboxi jõudlust.

5. ESIMENE KÄIVITAMINE

5.1. easyWallboxi sisselülitamine

Seadmel pole sisse-/väljalülitusnuppe. Kui seade on installitud, on see valmis laadimiseks, kui on täidetud need kaks tingimust:

- õige paigaldamine, mis viiakse läbi vastavalt käesolevas juhendis toodud juhiste
- seadme korrasolek.



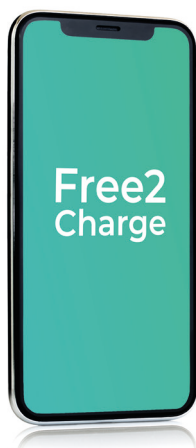
Elektrilöövide oht kahjustatud seadme juuresolekul. Kahjustatud seadme kasutamine võib tekitada elektrilööke.

Kahjustatud seadme korral, et vältida ohtlikke olukordi, mis kahjustavad inimesi või asju, on vaja järgida neid täpseid juhiseid:

- vältige kahjustatud seadme kasutamist
- andke selgelt märku kahjustatud seadme olemasolust, nii et teised inimesed seda ei kasutaks
- helistage kiiresti spetsialiseeritud tehnikule, et jätkata remonti või korvamatute kahjustuste korral valmistada ette seadme võimalik kasutusest eemaldamine.

5.2. Rakendus Free2Charge (ainult kasutajatele)

Free2Charge on spetsiaalne nutitelefonide rakendus, mis on saadaval nii rakendustes Google Play® kui ka App Store®, mida saate kasutada jälgimiseks ja seadistamiseks **easyWallbox** Bluetooth-ühenduse kaudu.

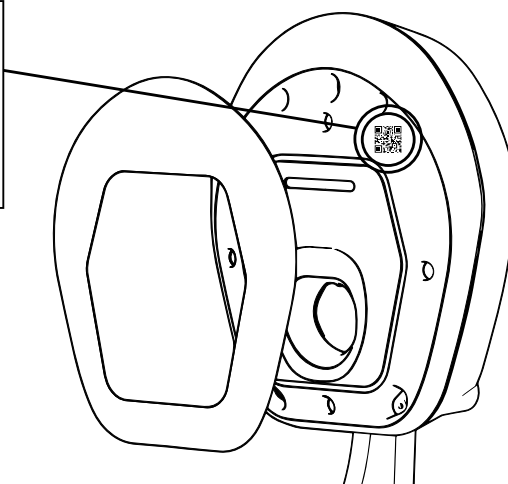


Free2Charge



- Kui te ei järgi peatükis 4.11 toodud juhiseid, jäävad kõik parameetrid algselt Plug&Play režiimis määratud parameetriteks.
- Free2Charge'i samaaegne kasutamine ja sõiduki nutikas laadimisfunktsioon võivad põhjustada mõningaid kergeid tööprobleeme.

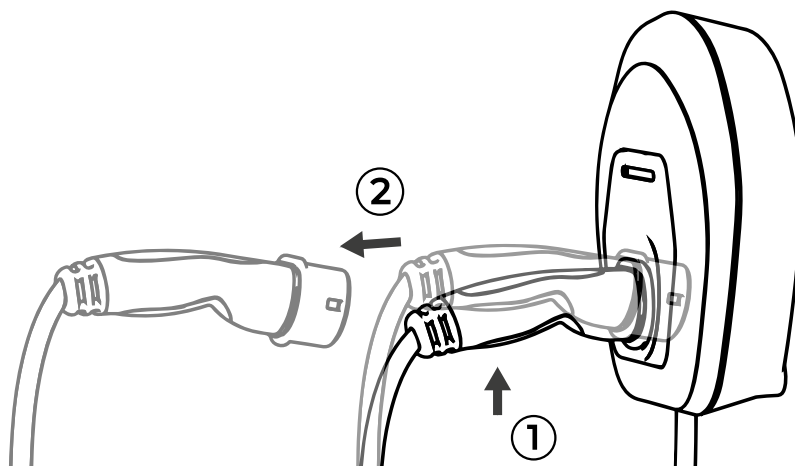
Nutitelefonide autentimiseks skannige QR-kood vastavalt rakenduse õpetusele. Üksikasjalikumaid juhiseid leiate otse rakendusest.



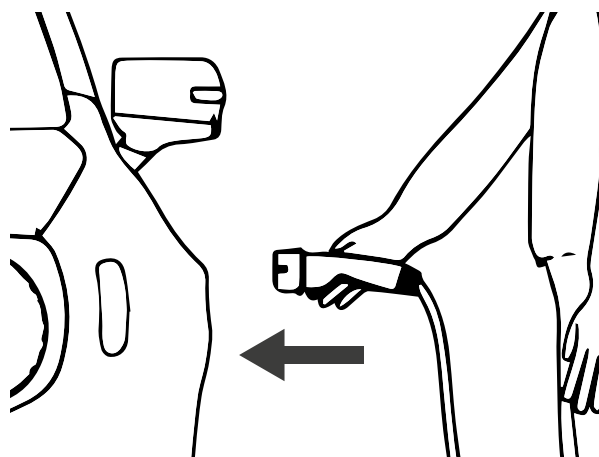
6. LAADIMISKORD

Elektrisõiduki laadimine **easyWallbox**iga on väga lihtne. Piisab järgmisest:

1. Kontrollige, kas LED-näidiku staatus on **SININE** (vt peatükk 6.1).



2. Tõmmake konnektor **easyWallbox**ist välja.



3. Ühendage pistik elektrisõidukiga.



- Sõiduki adaptereid ei tohi kasutada sõiduki pistiku ühendamiseks sõiduki sisendavaga.
- Vältige kaabli dünaamilist stressi. Ärge tõmmake ega väänake seda.

Teavet laadimise lõpetamise kohta leiate 7.peatükist.

6.1. LED-näidiku staatus

Laadimisjaama esiküljel on LED-näidik, mis ühendab visuaalsed signaalid ja häired, mille funktsioon on **easyWallboxi** oleku näitamine:

- **SININE - STAND-BY staatus**,
easyWallbox näitab, et on valmis laadimisprotsessi alustama või et laadimisseanss on lõpule viidud.
- **ROHELINE - LAADIMISE olek**,
easyWallbox laeb elektrisõidukit.
- **VILKUV PUNANE - HÄIRE staatus**,
easyWallbox ei lae vea tõttu
easyWallbox parandab ise väikesed vead mõne sekundi jooksul.
Kui jääte pikka aega HÄIRE staatusesse, võtke ühendust teeninduskeskusega (vt 11. peatükk).

7. LAADIMISE LÕPETAMINE

Kui laadimisprotsess on lõpule viidud, muutub seadme LED SINISEKS ja pistiku saab elektrisõidukist eemaldada, nagu on selgitatud peatükis 7.1.

Kui laadimisprotsess ei ole täielik, peate selle esmalt peatama. Seda saab katkestada kahel erineval viisil:

- otse elektrisõiduki spetsiaalse juhtimiskäsu kaudu (täpsemat teavet leiata sõiduki kasutusjuhendist)
- Rakenduse **Free2Charge** abil.

Kui protsess on peatatud, tutvuge järgmise peatükiga.

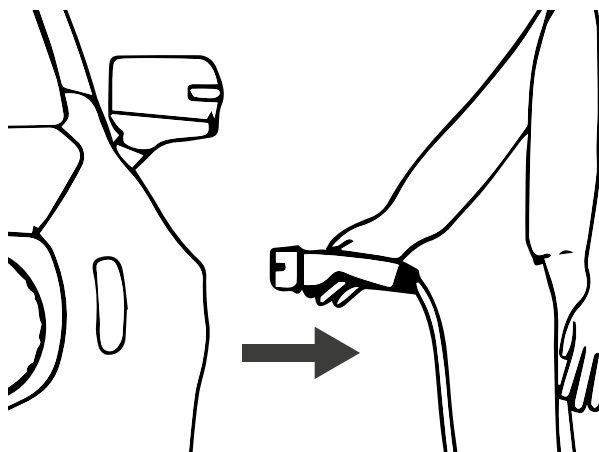


Pange tähele, et kui laadimisprotsess on lõppenud, tuleb pistik enne laadimisprotsessi taaskäivitamist sõidukist eemaldada.

7.1. Laadimisprotsessi lõpuleviimine

Laadimisprotsessi lõpuleviimiseks toimige järgmiselt.

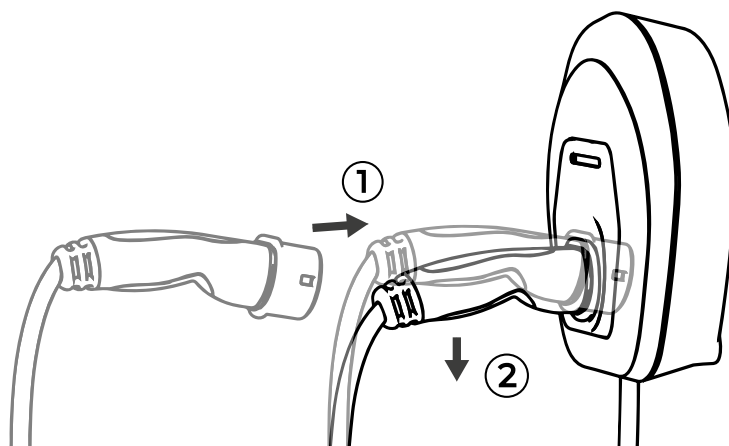
1. Kontrollige, kas valgusti LED on SININE.



2. Tõmmake pistik sõiduki sisendavast välja.



Ärge eemaldage pistikut sõidukist, kui laadimisprotsess ei ole lõpule viidud ja valgusti LED on ROHELINE. Kaabli väljatõmbamine võib seda kahjustada ja põhjustada elektrilöögi või tõsisid vigastusi.



3. Sisestage pistik [easyWallboxi](#).

8. HOOLDUS



Enne easyWallboxi mis tahes hooldustöid on vaja kontrollida, et see ei ole toitega ühendatud.

easyWallboxi täiuslik töö- ja kasutusiga sõltub seadme perioodilistest kontrolli- ja hooldustoimingutest.

Need on mõned näited kahjustustest, mida easyWallbox võib kannatada:

- korpuse kahjustused
- esipaneeli kahjustused
- komponentide kahjustamine
- komponentide juhuslik eemaldamine.



Kahjustatud või defektset seadet ei tohi mingil juhul kasutada. Kvalifitseeritud töötajad peavad kõik puudused viivitamatult kõrvaldama.



Elektrilöökide oht kahjustatud seadme juuresolekul. Kahjustatud seadme kasutamine võib tekitada elektrilööke.

Kahjustatud seadme korral, et vältida ohtlikke olukordi, mis kahjustavad inimesi või asju, on vaja järgida neid täpseid juhiseid:

- vältige kahjustatud seadme kasutamist
- andke selgelt märku kahjustatud seadme olemasolust, nii et teised inimesed seda ei kasutaks
- helistage kiiresti spetsialiseeritud tehnikule, et jätkata remonti või korvamatute kahjustuste korral valmistada ette seadme võimalik kasutusest eemaldamine.

8.1. Rutiinsed hooldusintervallid

easyWallbox ei vaja spetsiifilist hooldust. Siiski on soovitatav:

- sisestage pistik alati **easyWallboxi**, kui seade ei tööta
- pühkige plastümbris niiske lapiga
- kontrollige ja puhastage pistikut korrapäraselt alles pärast selle vooluvõrgust lahtiühendamist
- vältige **easyWallboxi** puhastamist agressiivsete lahustite või abrasiivsete materjalidega
- tehke seadme visuaalne kontroll defektide tuvastamiseks igal laadimisseansil
- tehke toitejuhtme visuaalne kontroll igal laadimisseansil ja igal juhul enne elektrivõrguga ühendamist
- kui toitepistik on pistikupesast lahti ühendatud, hoidke kaablit korralikult, vajadusel keerates seda **easyWallboxi** korpuse ümber. Igal juhul tuleb kaabel paigutada ohutult, et see ei takistaks kedagi ja seda ei saaks kahjustada (nt muljumine sõidukite poolt)
- tehke operatiivse valmisoleku kontrolle.



easyWallbox ei sisalda komponente, millel kasutaja saab iseseisvalt remonti või hooldust teha.



Ainus osa, mida saab easyWallboxist eemaldada, on eemaldatav kate, ainult paigaldamise ja demonteerimise ajal ning järgides juhiseid. easyWallboxi ei tohi avada täiendavalt, välja arvatud kvalifitseeritud töötajad Power Upgrade'i režiimis paigaldamise, demonteerimise või hoolduse ajal.

9. DEMONTEERIMINE JA LADUSTAMINE

Kui tehnilise ja tööea lõpp on saavutatud, tuleb **easyWallbox** deaktiveerida või kasutusest eemaldada.

9.1. Toiteallika lahtiühendamine – Power Upgrade režiim



Elektrilöögi oht.

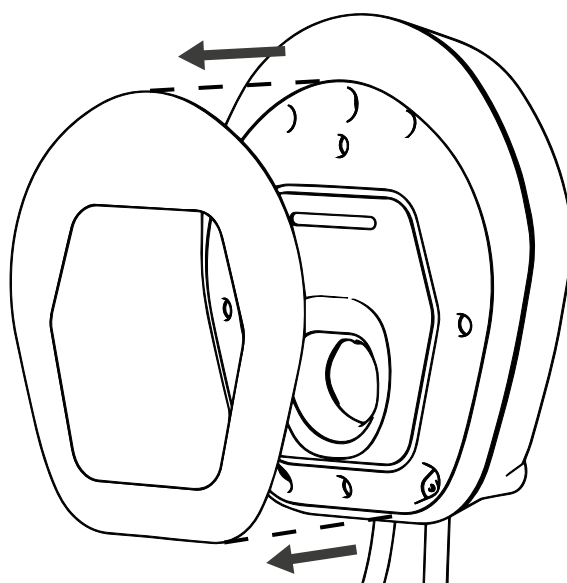
Enne demonteerimise alustamist veenduge, et **easyWallbox** ei oleks ühendatud ühegi voluvõrku. Igasuguseid paigaldus-, hooldus- või demonteerimistoiminguid ei tohi teha pinge all. **easyWallboxi** lahtivõtmiseks on tungivalt soovitatav kasutada kvalifitseeritud personaliabi.



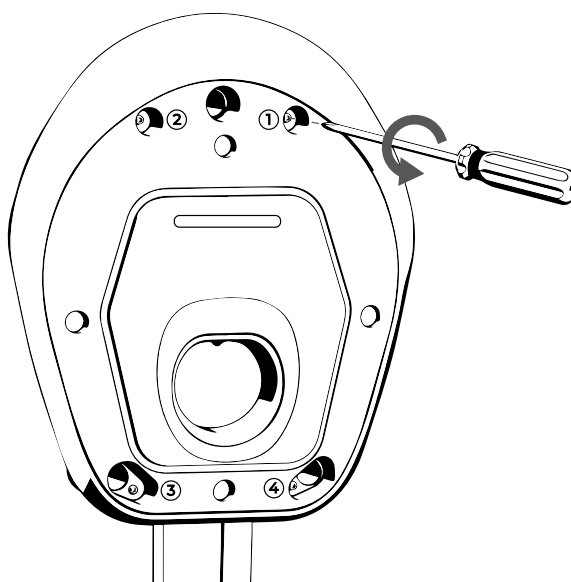
Prantsusmaakäitiste volukatkestuse kohta vt Paigaldaja kasutusjuhend – režiim 2 Power Upgrade.

9.2. Seadme eemaldamine seinast

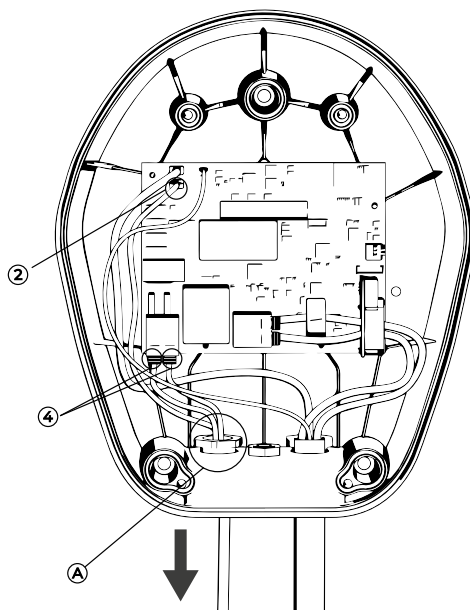
easyWallboxi eemaldamiseks seinalt, millele see on paigaldatud, tehke järgmist:



1. Võtke ära eemaldatav kaas.

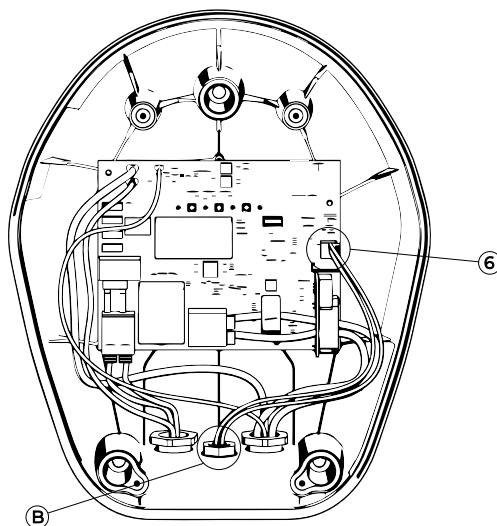


2. Eemaldage **easyWallboxi** esipaneel, keerates lahti 4 kruvi.



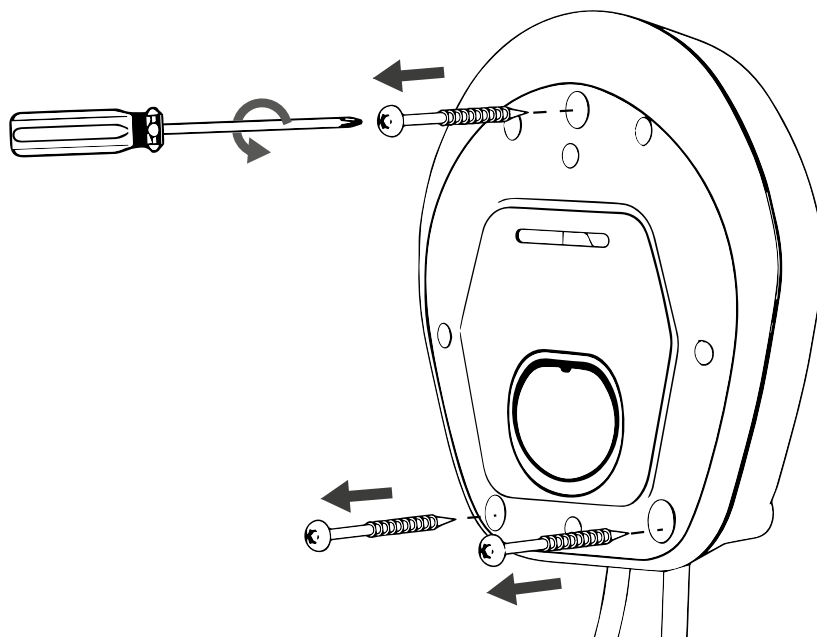
3. Toitejuhtmete eemaldamine

- Ühendage lahti J3 Fastoni terminaliga ühendatud maandusjuhe (2).
- Ühendage J1 „push-lock“ klemmidega ühendatud kaablid lahti ilma tööriistu kasutamata (4).
- Eemaldage toitejuhe kaablipääsmelt (A).

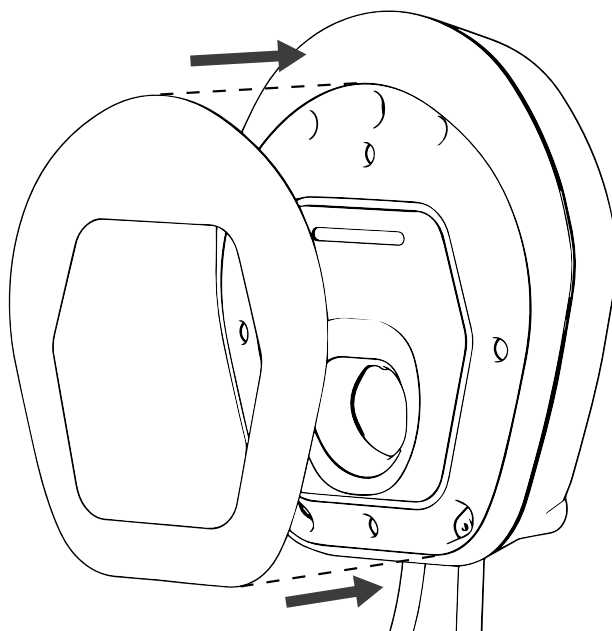


4. Eemaldage ka andurikaabel (kui see on olemas)

- Ühendage punutud kaabel J7 „push-in“ vedruklemmidega (6) lahti ilma tööriistu kasutamata.
- Eemaldage punutud kaabel kaablipääsmelt (B).



5. Keerake lahti seinale paigutatud 3 kruvi.



6. Pange seadme eemaldatav kate tagasi.

9.3. Ladustamine

Juhul, kui soovite **easyWallboxi** tulevaseks kasutamiseks lahti võtta ja alles hoida, on selle operatiivsuse säilitamiseks vaja järgida neid ettevaatusabinõusid:

- puhastage seade põhjalikult enne selle ladustamist
- hoidke puhast seadet originaalpakendis või sobivas, puhtas ja kuivas materjalis
- ladustamistingimused peavad olema järgmised:
 - seadme ladustamiskoha temperatuur peab olema vahemikus -25 °C kuni $+40\text{ °C}$
 - keskmine temperatuur 24 tunni jooksul ei tohi ületada 35 °C
 - suhteline õhuniiskus ei tohi ületada 95% ja tuleb vältida kondenseerumist.

10. KÕRVALDAMINE



10.1. Pakendi kõrvaldamine

Kõrvaldage pakend keskkonnasõbralikult. Selle toote pakendamiseks kasutatavad materjalid on ringlussevõetavad ja tuleb hävitada vastavalt kasutusriigis kehtivatele eeskirjadele.

10.2. **easyWallboxi kasutusest eemaldamine ja kõrvaldamine**

See seade on sertifitseeritud vastavalt Euroopa direktiivile 2012/19/EL kasutatud elektri- ja elektroonikaseadmete (elektri- ja elektroonikaseadmete jäätmed) kohta.

Suunistes on sätestatud kogu ELis kehtivate kasutatud seadmete tagastamise ja ringlussevõtu raamistik.

Lisateavet kõrvaldamisrajatiste kohta saab küsida kohalike ametiasutustelt.



Elektri- ja elektroonikaseadmete jäätmeid tuleb käidelda ja kõrvaldada vastavalt kehtivatele õigusaktidele, eraldades need tavalistest olmejäätmetest.

11. TEENINDUSKESKUS

Kui teil on **easyWallboxi** paigaldamise kohta küsimusi, pöörduge volitatud teeninduskeskuse poole.

Erinevad klientidele saadaolevad teeninduskeskused on leitavad veebiaadressil www.esolutionscharging.com / www.easywallbox.eu.

Kui teil on **easyWallboxi** kasutamise kohta küsimusi, pöörduge volitatud teeninduskeskuse poole.

Free2Move eSolutions S.p.A. pakub tuge lauatelefoni kaudu **kohalikus keeles** järgmistes riikides:

Saksamaa	Rootsi
UK Ühendkuningriik	Itaalia
Belgia	Hispaania
Luksemburg	Portugal
Madalmaad	Kreeka
Prantsusmaa	Tšehhi Vabariik
Šveits	Slovakkia
Austria	Ungari
Poola	Norra (ainult inglise keeles)
Taani	

Lauatelefon: 8:00 - 20:00 esmaspäevast laupäevani.

Kui helistate Free2Move eSolutions S.p.A. tugiteenusele, pidage käepärast järgmist teavet, nagu on näidatud peatükis 3.2:

- mudeli nimetus
- Seerianumber.

VASTUTUSE VÄLISTAMISE KLAUSEL

Käesolevas juhendis sisalduv teave kuulub Free2Move eSolutions S.p.A.-le ja seda ei tohi täielikult ega osaliselt reprodutseerida.

Käesoleva juhendi itaaliakeelne versioon on originaalversioon. Juhised teistes keeltes on selle originaalkäsiraamatu tõlked.

Free2Move eSolutions S.p.A. ei vastuta kahjude eest, mis võivad otseselt või kaudselt tekkida inimestele, asjadele või loomadele, kuna nad ei täida kõiki käesolevas juhendis esitatud nõudeid ning easyWallboxi paigaldamise, kasutamise ja hooldusega seotud hoiatusi.

Free2Move eSolutions S.p.A. jätab endale kõik autoriõigused sellele dokumendile, tootele ja selles sisalduvatele illustratsioonidele.

Igasugune reprodutseerimine, avaldamine kolmandatele isikutele või selle sisu kasutamine - täielikult või osaliselt - on keelatud ilma Free2Move eSolutions S.p.A. eelneva kirjaliku nõusolekuta.

Tootele kehtib tarbijaseadustikus sätestatud kauba nõuetele vastavuse õiguslik garantii, millega saab tutvuda veebilehel www.esolutionscharging.com / www.easywallbox.eu

© Copyright 2021 Free2Move eSolutions S.p.A. V.042022

Kõik õigused kaitstud

www.esolutionscharging.com / www.easywallbox.eu



Registreeritud asukoht
Free2Move eSolutions S.p.A.

Piazzale Lodi, 3
20137 Milano - Itaalia

Klienditugi:

<https://www.esolutions.free2move.com/contacts/>



MANUEL INSTALLATEUR

F

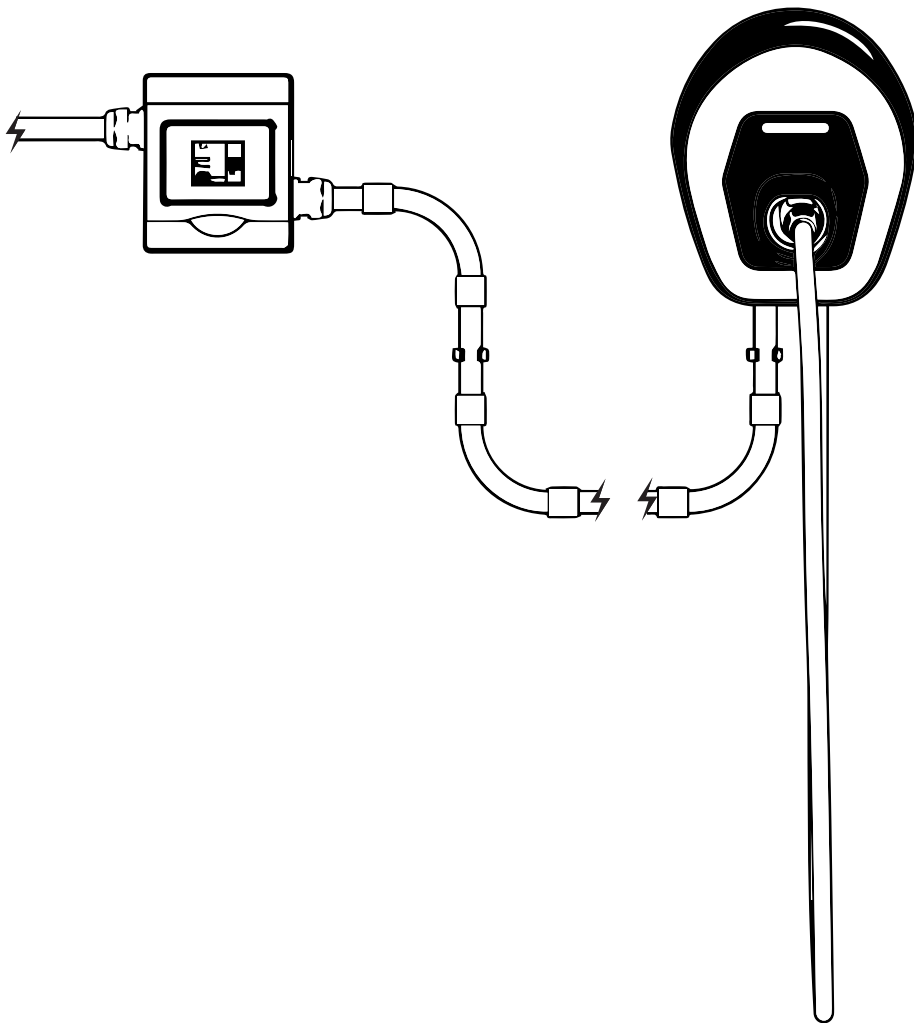


TABLE DES MATIÈRES

SECTION	PAGE
1. INDICATIONS SUR LE MANUEL INSTALLATEUR	4
1.1. Installation en mode Power Upgrade	5
1.2. Assistance	5
1.3. Symboles utilisés	5
1.4. Avertissements	6
2. ÉLÉMENTS DE SÉCURITÉ	8
2.1. Utilisation conforme d' easyWallbox	8
2.2. Utilisation non conforme à la destination prévue	11
2.3. Indications de sécurité fondamentales	12
2.3.1. Respect des normes locales	12
2.3.2. Respect de l'obligation de surveillance	13
2.3.3. Etat réglementaire	13
3. DESCRIPTION DU PRODUIT	14
3.1. Description générale	14
3.2. Plaque d'identification	17
3.3. Caractéristiques techniques du dispositif de recharge	18
3.4. Gestion dynamique de la puissance (Dynamic Power Management)	19
3.5. Version du produit pays par pays	20
4. INSTALLATION	20
4.1. Choix de la position	21
4.2. Conditions environnementales admises	22
4.3. Equipements présents dans l'emballage	23
4.4. Ouverture de l'emballage	24
4.5. Fixation murale	25
4.6. Retrait du câble d'alimentation	29
4.7. Raccordement au réseau électrique	32
4.8. Installation du capteur Dynamic Power Management (passage facultatif)	34
4.8.1. Installation du capteur DPM sur un système électrique domestique monophasé sans système de production d'électricité	36

TABLE DES MATIÈRES

SECTION	PAGE	
4.8.2.	Installation du capteur DPM sur un système électrique domestique triphasé sans système de production d'électricité	38
4.8.3.	Installation du capteur DPM sur un système électrique domestique monophasé avec des systèmes de production d'électricité	39
4.9.	Régler le sélecteur rotatif (en option)	41
4.10.	Remontage du corps	42
4.11.	Configuration via easyWallbox PowerUp (application de service après-vente)	43
5.	PREMIER DÉMARRAGE	45
5.1.	Allumage d' easyWallbox	45
5.2.	Application Free2Charge (utilisateurs seulement)	46
6.	PROCÉDURE DE RECHARGE	47
6.1.	Indicateur d'état LED	48
7.	STOP RECHARGE	49
7.1.	Achèvement du processus de recharge	50
8.	ENTRETIEN	51
8.1.	Intervalles d'entretien courant	52
9.	DÉMONTAGE ET STOCKAGE	53
9.1.	Débranchement de l'alimentation électrique - en mode Power Upgrade	53
9.2.	Dépose de l'appareil installé au mur	54
9.3.	Stockage	57
10.	ÉLIMINATION	57
10.1.	Élimination de l'emballage	57
10.2.	Mise hors service et recyclage d' easyWallbox	57
11.	ASSISTANCE	58
	CLAUSE DE NON-RESPONSABILITÉ	59

1. INDICATIONS SUR LE MANUEL INSTALLATEUR

Merci d'avoir choisi **easyWallbox**. Nous vous demandons de bien vouloir prendre le temps de lire la documentation qui vous permettra de l'installer et de l'utiliser en toute sécurité, en découvrant tous ses avantages.

easyWallbox est un appareil conçu et certifié pour recharger les véhicules électriques jusqu'à 7,4 kW. Ce produit révolutionnaire peut être installé aussi bien en mode **Plug & Play**, avec raccordement au réseau électrique par prise et câble, qu'en **mode Power Upgrade**.

Les informations contenues dans ce **manuel de l'Installateur** sont destinées à l'installateur et à l'utilisateur d'**easyWallbox**. Elles **concernent l'installation de cet appareil en mode Power Upgrade**, son utilisation sûre et sa maintenance de base.



Pour les installations en France jusqu'à 32 A, voir le « Manuel de l'Installateur - Mode 2 Power Upgrade ».



Avant d'installer le produit, lire attentivement la documentation jointe pour vous familiariser avec les instructions et les indications de sécurité.



Puisqu'elle implique un raccordement permanent au réseau électrique, l'installation en Power Upgrade nécessite l'intervention de personnel qualifié pour la mise en place et la certification des systèmes électriques conformément à la réglementation locale et au contrat de fourniture d'énergie. Le personnel doit également être qualifié pour l'installation des systèmes de recharge pour véhicules électriques.



Avant de commencer l'installation, le personnel qualifié chargé de l'installation en mode Power Upgrade doit s'assurer de pouvoir accéder à easyWallbox PowerUp suivant les étapes demandées par l'application (voir chapitre 4.11).

Au sujet de l'installation en mode Plug & Play, consultez la documentation contenue dans le **Manuel Utilisateur**.

1.1. Installation en mode Power Upgrade

L'installation en mode Power Upgrade requiert un raccordement permanent au réseau électrique. Pour cette raison, elle nécessite l'intervention de personnel qualifié habilité à mettre en place et à certifier les systèmes électriques conformément à la réglementation locale et au contrat de fourniture d'énergie. Le personnel doit également être qualifié pour l'installation des systèmes de recharge pour véhicules électriques.



L'installation du produit en mode Power Upgrade doit être effectuée en suivant soigneusement les instructions contenues dans ce manuel.



Pour toute question ou en cas de doute concernant l'utilisation, l'installation et la maintenance d'easyWallbox, nous vous conseillons de contacter l'Assistance (voir chapitre 11).

1.2. Assistance

Pour plus d'informations concernant l'assistance, consulter le chapitre 11.

1.3. Symboles utilisés



DANGER

Ce symbole indique un danger imminent provoquant la mort ou des lésions gravissimes.



AVERTISSEMENT

Ce symbole indique une situation dangereuse pouvant provoquer la mort ou des lésions graves.



PRUDENCE

Ce symbole indique une situation dangereuse qui peut provoquer des lésions légères.



ATTENTION

Ce symbole indique une situation qui peut provoquer des dommages matériels à **easyWallbox**.



PERSONNEL QUALIFIÉ

Travail à effectuer par un technicien, appelé dans ce document « Personnel qualifié », habilité à mettre en place et à certifier les installations électriques conformément à la réglementation locale et au contrat de fourniture d'énergie. Le personnel doit également être qualifié pour l'installation des systèmes de recharge pour véhicules électriques.

1.4. Avertissements



Risque de décharge électrique et incendie

- Avant d'utiliser **easyWallbox**, il est nécessaire de **lire avec attention le contenu** de ce manuel pour vous familiariser avec les instructions d'utilisation et les indications de sécurité.
- Avant de commencer l'installation, s'assurer qu'**easyWallbox ne soit pas raccordé à un quelconque réseau électrique**. Toute opération d'installation, d'entretien ou de démontage doit être effectuée exclusivement lorsque l'appareil est déconnecté du réseau électrique.
- Avant d'installer ou d'utiliser l'appareil, **s'assurer qu'aucun composant n'ait subi de dommages**. Les composants endommagés peuvent provoquer une électrocution, un court-circuit ou un incendie dû à une surchauffe. Un appareil avec des défauts ou des dommages ne doit pas être utilisé.
- **Installer l'easyWallbox dans des lieux éloignés de bidons d'essence ou de substances combustibles en général.**
- **Avant d'effectuer une quelconque opération d'entretien**, il est nécessaire de s'assurer que l'alimentation soit désactivée.
- Avant d'installer **easyWallbox**, assurez-vous que **la source d'électricité principale utilisée est coupée**.
- Avant de ranger ou transporter **easyWallbox**, il est nécessaire de s'assurer que le dispositif **soit complètement déconnecté du réseau électrique**.
- L'utilisation d'**easyWallbox** doit être **limitée aux applications spécifiques** auxquelles elle est destinée.
- L'installation, l'entretien ou les réparations **effectuées de manière incorrecte peuvent comporter des risques pour l'utilisateur**. Il est nécessaire de s'assurer qu'**easyWallbox** soit utilisé uniquement en présence **des bonnes conditions de fonctionnement**.
- L'appareil doit être branché à un **réseau électrique conforme aux normes locales et internationales et à tous les prérequis techniques indiqués dans ce manuel**.

- **Les enfants** ou autres personnes qui ne sont pas considérées en mesure d'évaluer les risques relatifs à l'installation ou à l'utilisation de l'appareil **peuvent encourir de graves accidents ou risquer leur vie**. Ces sujets ne doivent pas utiliser l'appareil et doivent être surveillés lorsqu'ils sont à proximité.
- **Les animaux domestiques et autres types d'animaux doivent être tenus éloignés** de l'appareil et du matériau d'emballage.
- **Les enfants ne doivent pas jouer avec l'appareil**, les accessoires ou l'emballage fourni avec le produit.
- **easyWallbox** ne contient pas de composants sur lesquels l'utilisateur peut effectuer des réparations ou de l'entretien en autonomie.
- **La seule partie qui peut être retirée d'easyWallbox**, et ce uniquement pendant les étapes de l'installation et du démontage et conformément aux instructions, est le **cache amovible**. **easyWallbox** ne doit pas être ouverte davantage, sauf par du personnel qualifié pendant l'installation, le démontage ou la maintenance.
- L'utilisation d'**easyWallbox** est possible uniquement en association avec une source d'énergie.
- **easyWallbox doit être traitée et recyclée selon la réglementation en vigueur**, séparément des déchets domestiques normaux et est classifié comme un déchet issu des appareils électriques et électroniques (DEEE).



Avant d'effectuer une quelconque opération d'entretien, toujours désactiver l'alimentation électrique.

Avant d'installer easyWallbox, s'assurer que l'alimentation principale utilisée soit désactivée du tableau électrique.

2. ÉLÉMENTS DE SÉCURITÉ

2.1. Utilisation conforme d'easyWallbox

easyWallbox est prévue uniquement pour un **montage fixe**. Elle peut être installée et utilisée pour recharger les véhicules électriques dans des lieux à accès restreint, aussi bien en intérieur qu'en extérieur (p.ex. propriétés privées, parkings privés ou emplacements similaires), conformément aux indications du chapitre 4 et aux réglementations locales. **L'appareil peut être utilisé exclusivement pour recharger des véhicules totalement électriques ou hybrides compatibles avec des connecteurs de type 2, selon l'IEC 62196-2;** elle n'est pas conforme à d'autres types de véhicule ou dispositifs.

Certains pays prévoient l'application de normes demandant une protection supplémentaire par rapport au risque d'électrocution. Dans tous les cas, l'utilisation d'**easyWallbox** nécessite la lecture préalable des instructions d'utilisation de ce manuel et de l'éventuelle documentation complémentaire. **easyWallbox** doit être branchée à un réseau électrique protégé par un dispositif à courant résiduel (RCD) et un disjoncteur miniature (MCB) .

RCD

- Le système doit comprendre un interrupteur différentiel adapté et spécifique. **easyWallbox** nécessite l'utilisation d'un RCD de type A au moins, car elle dispose d'une surveillance interne du courant de défaut DC ≥ 6 mA par un moniteur de courant résiduel (RCM) avec un courant nominal primaire maximal de 80 A.
- Le RCD doit avoir un courant nominal résiduel de fonctionnement de 30 mA maximum, être au moins de type A et conforme à au moins une des normes suivantes : IEC 61008-1, IEC 61009-1, IEC 60947-2 et IEC 62423.
- Le RCD doit couper tous les conducteurs actifs. Les MCB doivent être conformes à IEC 60947-2, IEC 60947-6-2, IEC 61009-1 ou aux parties pertinentes des séries IEC 60898 ou IEC 60269.
- **easyWallbox** peut être connectée à un schéma de liaison à la terre de type TT, TN et IT.

- Les circuits sur un schéma IT destinés à charger les véhicules électriques (p.ex. à l'aide d'un transformateur d'isolement ou d'un système de batteries) doivent comprendre un contrôleur d'isolation (IMD) conforme à CEI EN 61557-8. Un circuit alimentant un point de raccordement ne doit pas faire partie d'un conducteur PEN dans un schéma TN.



Le personnel qualifié peut aussi installer un seul composant électromécanique combinant un RCD et un MCB.

MCB

- L'alimentation électrique d'**easyWallbox** doit être installée sur un MCB spécial fixé au tableau électrique afin de protéger le circuit.
- Les caractéristiques minimales du MCB doivent être : tension 250 V, courant nominal 32 A (dans l'hypothèse d'une absorption de la puissance maximale de 7,4 kW). Si la réglementation locale n'autorise pas l'absorption de la puissance maximale, le personnel qualifié doit choisir un disjoncteur dont le courant nominal est basé sur la puissance maximale autorisée en installation. Nous suggérons une courbe d'intervention de type C pour un usage domestique ou similaire.
- En cas de court circuit, la valeur I_2t vers le connecteur du véhicule (cas C) de l'appareil de recharge en mode Power Upgrade ne doit pas dépasser 80 000 A²s.
- Lors du dimensionnement du MCB, le courant de court-circuit supposé doit être pris en compte. La valeur de 5kA peut être prise en compte à titre indicatif, mais une évaluation précise doit avoir lieu avant l'installation. La capacité maximale de coupure du MCB doit être supérieure au courant de court-circuit supposé évalué.
- Le MCB doit être ajusté à la section des câbles.
- Rappelez-vous : certaines réglementations locales applicables peuvent varier en fonction de la région ou du pays d'installation. **easyWallbox** doit être installée conformément à la réglementation locale.

- 2 fusibles de 1 A et 250 V sont intégrés au canal d'alimentation du logique sur **easyWallbox**.
- Lors du dimensionnement du disjoncteur, les températures ambiantes maximales atteintes à l'intérieur de l'armoire électrique doivent être prises en compte.

Pour prévenir les dommages sur le véhicule électrique dus à une surtension, il est fortement recommandé de protéger le circuit d'alimentation électrique du point de raccordement à l'aide d'un dispositif de protection contre les surtensions (SPD).

L'ensemble des instructions contenues dans ce manuel de l'installateur sont prévues **uniquement pour du personnel qualifié** disposant des compétences décrites au chapitre 1.3.



Avant de commencer l'installation, le personnel qualifié doit s'assurer de pouvoir accéder à easyWallbox PowerUp suivant les étapes demandées par l'application (voir chapitre 4.11).

L'installation doit être conforme à la norme IEC 60364-7-722 Low-voltage electrical installations, Part 7-722 Requirements for special installations or locations, Supplies for electric vehicles (Exigences pour les installations et emplacements spéciaux - Alimentation des véhicules électriques).



L'installation doit être conforme aux normes d'installation locales.

easyWallbox est classée comme type B pour la compatibilité électromagnétique (CEM).

2.2. Utilisation non conforme à la destination prévue

L'utilisation d'**easyWallbox** est sûre uniquement dans le cas où son utilisation est conforme à la destination prévue. Sont considérés non conformes, et donc non admissibles, les usages différents et les modifications non autorisées apportées à l'appareil. L'utilisateur est responsable de l'utilisation et répond d'éventuelles utilisations dangereuses ou dans tous les cas contraires aux dispositions légales en vigueur dans son pays.



Free2Move eSolutions S.p.A. n'assume aucune responsabilité pour les dommages causés par une utilisation non conforme ou dus à des modifications non autorisées de l'appareil.

2.3. Indications de sécurité fondamentales

easyWallbox a été conçue, construite et vérifiée conformément à la législation en vigueur relative à la sécurité. L'installation en mode Power Upgrade ne doit être effectuée que par du personnel qualifié, capable de comprendre et de suivre ces instructions avec soin ainsi que de connaître les risques associés. Free2Move eSolutions S.p.A. décline toute responsabilité pour les dommages corporels ou matériels découlant de l'incapacité à respecter la réglementation en matière de sécurité et les instructions contenues dans ce manuel.



Conformément à la réglementation internationale, easyWallbox est un produit conçu pour un usage non professionnel, à savoir par un public-cible (dénommé dans ce document cible) sans connaissances ni formation (particuliers) liées aux descriptions contenues dans ce manuel. Sa lecture approfondie est conseillée. Quand un exemple est nécessaire, le manuel énumère certains comportements ou certaines actions à assimiler et à mettre en œuvre avec soin par la cible en vue d'un usage conforme d'easyWallbox. Rappelez-vous : la cible peut contacter notre Assistance pour lever tout doute et/ou toute ambiguïté découlant de l'utilisation/installation/maintenance d'easyWallbox (voir le chapitre de ce manuel consacré à l'Assistance).

2.3.1. Respect des normes locales

La sécurité opérationnelle d'**easyWallbox** dépend de sa bonne installation, qui doit respecter la réglementation en vigueur.



Toute utilisation incorrecte peut entraîner des dangers comme des lésions sévères ou la mort.

2.3.2. Respect de l'obligation de surveillance

Les enfants et les personnes qui ne sont pas en mesure d'évaluer, même momentanément, les risques possibles dérivant de l'utilisation incorrecte d'**easyWallbox**, doivent être tenus à distance de l'appareil et du câble de recharge, aussi bien lorsqu'il est en fonction que lorsqu'il est en veille.

2.3.3. Etat réglementaire

easyWallbox doit être conservé intact. En présence de dommages ou de défauts, les utilisateurs courent le risque de se procurer de graves lésions en raison de la présence de décharges électriques.

Pour cela, il est indispensable de :

- éviter de soumettre l'appareil à des chocs
- éviter toute utilisation non conforme à la destination prévue
- éviter toute utilisation incorrecte de l'appareil
- signaler de manière visible tout dysfonctionnement de l'appareil afin que personne ne l'utilise
- demander l'intervention d'un électricien spécialisé dans les meilleurs délais afin de réparer les dommages ou les dysfonctionnements.

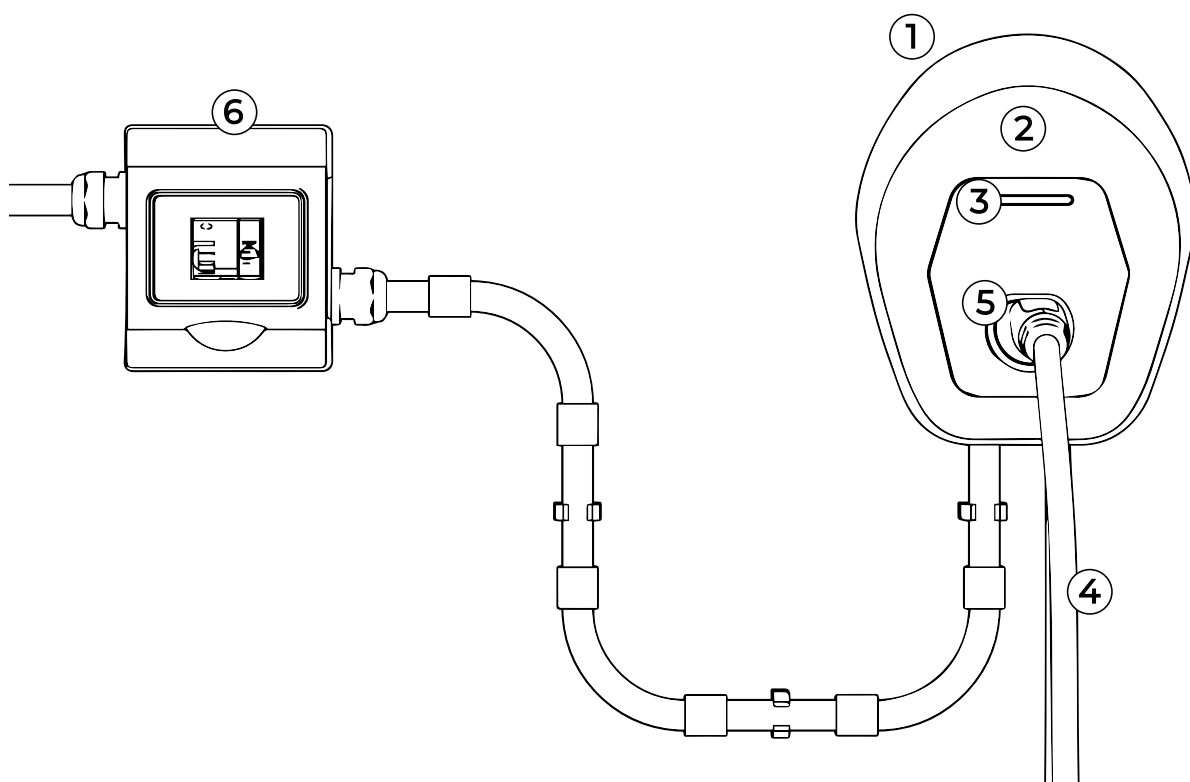


L'utilisation d'easyWallbox pendant de gros orages est déconseillée.

3. DESCRIPTION DU PRODUIT

3.1. Description générale

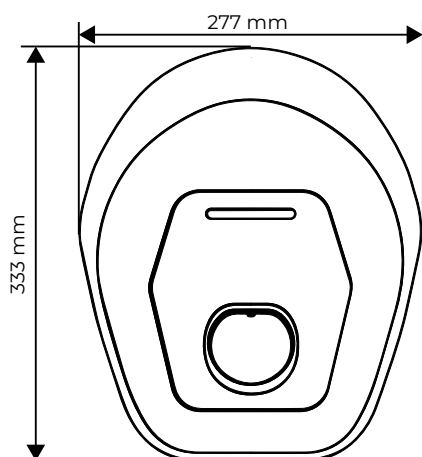
Le corps d'**easyWallbox** est fabriqué en polycarbonate et garantit une stabilité et une légèreté importantes. Le design de l'appareil est le résultat d'études approfondies, destinées à fournir un instrument de travail ergonomique, agile et intelligent.



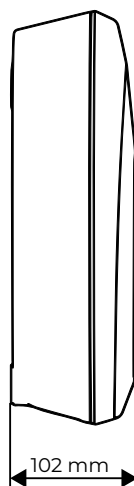
Description produit

- ① Corps
- ② Cache amovible
- ③ Indicateur d'état LED
- ④ Câble avec connecteur type 2
- ⑤ Porte connecteur type 2
- ⑥ Installation électrique avec protection et câbles (non inclus)

Dimensions de la station de recharge easyWallbox

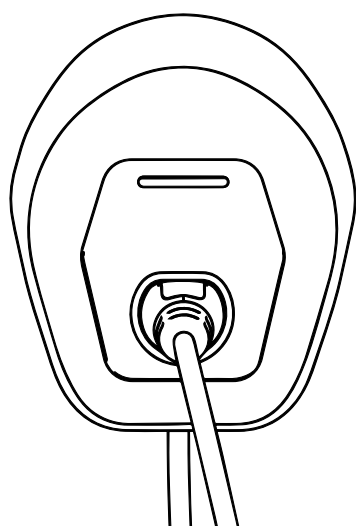


vue frontale

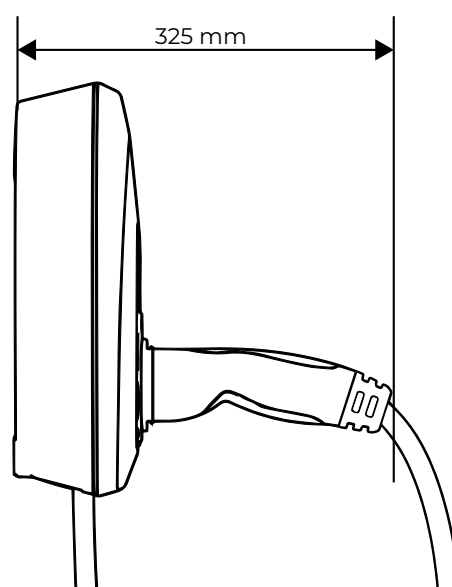


vue latérale

Dimensions de la station de recharge easyWallbox avec connecteur intégré

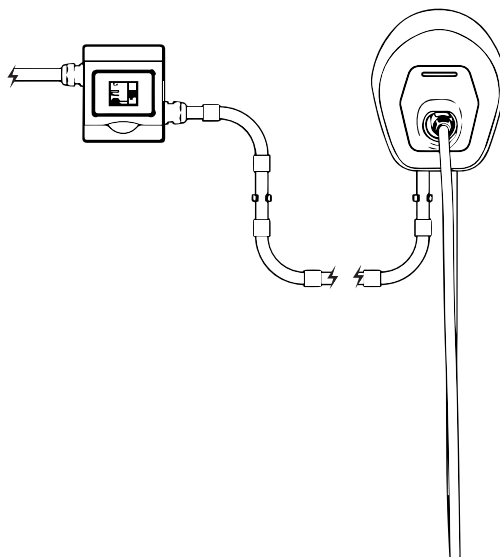


vue frontale

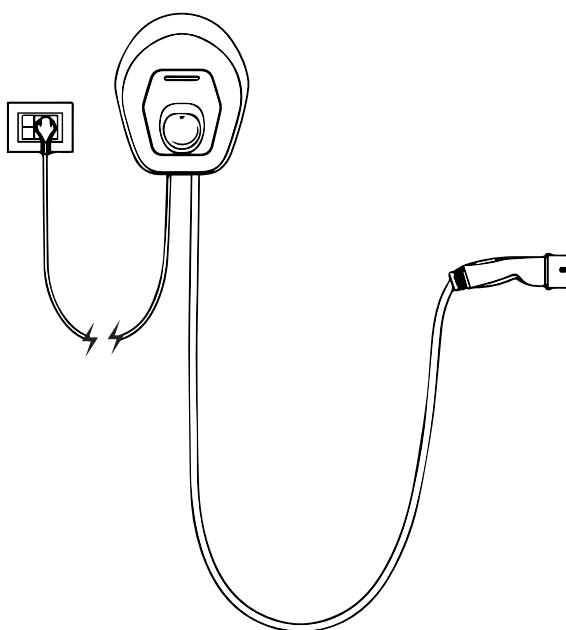


vue latérale

Installation d'**easyWallbox** en mode Power Upgrade.

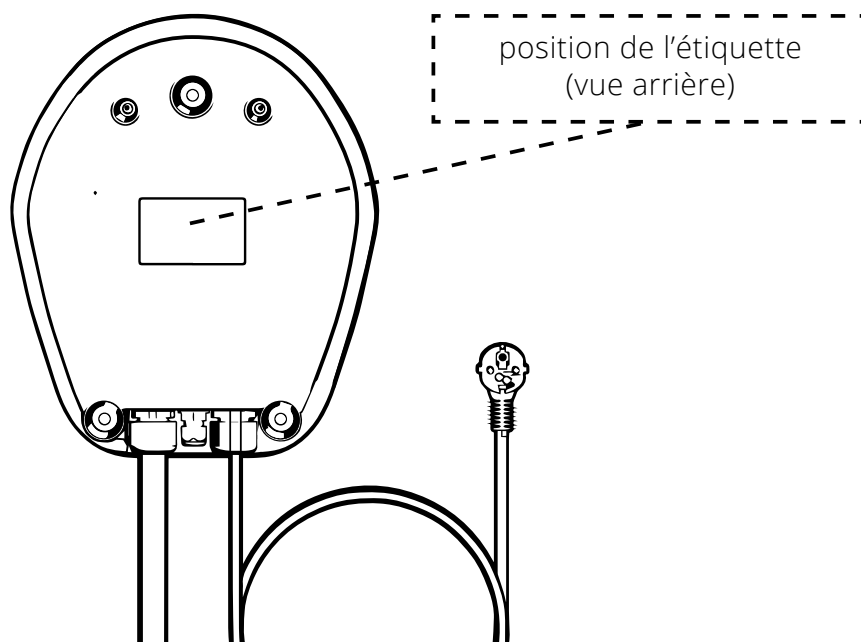


Installation d'**easyWallbox** en mode Plug & Play (voir Manuel Utilisateur, téléchargeable depuis www.esolutionscharging.com / www.easywallbox.eu).
Pour l'installation en mode Power Upgrade en France, rappez-vous au
« Manuel de l'Installateur - Mode 2 Power Upgrade » (téléchargeable depuis www.esolutionscharging.com / www.easywallbox.eu).



3.2. Plaque d'identification

La plaque d'identification se trouve à l'arrière de la station de recharge. Les informations pouvant être trouvées sur la plaque d'identification sont indiquées dans la figure ci-dessous. Suivant la variante du produit, les données reportées peuvent différer de celles indiquées dans la figure. Le code du modèle et le numéro de série sont consultables sur l'emballage ainsi que sur l'application **Free2Charge**, après authentification (voir chapitre 5.2).



3.3. Caractéristiques techniques du dispositif de recharge



est une station de recharge pour véhicules électriques conçue et certifiée jusqu'à 7,4 kW.

	en mode Plug&Play	en mode Power Upgrade
Description		
Connecteur standard (côté VE)	IEC 62196-2	
Fiche d'alimentation électrique	E/F (G en GB, J en Suisse)	
EVSE Standard	IEC 61851	
Marque CE	Oui	
Garantie	2 ans	
Mode de recharge	Fiche et câbles connectés	Connecté en permanence (Fiche et câble connectés en France)
Certification TÜV	Oui	Oui

Caractéristiques électriques et raccordement

Puissance maximale [kW]	jusqu'à 2.3*	jusqu'à 7.4*
Tension [V / Hz]	230 / 50, monophasé	230 / 50, monophasé
Courant [A]	jusqu'à 10*	jusqu'à 32*
Consommation en veille [W]	< 2	< 2
Câble avec connecteur type 2 (côté VE)	Oui, connexion comprise	
Câble avec connecteur type 2 Longueur [m]	3/5	
Câble d'alimentation électrique [m]	6	N.A.

* les valeurs peuvent varier dans certains pays en fonction des normes locales applicables.

Caractéristiques générales

Indices de protection	IP54, IK08 (IEC 60529)	
Dimensions globales du corps [mm]	335 x 277 x 95 (sans fiche) 335 x 277 x 350 (avec fiche)	
Boîtier	Polycarbonate	
Poids [kg]	~ 4	
Couleur corps standard	Noir (RAL 9011) et blanc (RAL 9003)	
Indication statut	Oui, led RGB	

Sécurité et exploitation

Plage de températures [°C]	-25 / +50 (sans exposition directe à la lumière du soleil)	
Protection contre la surchauffe	Oui	
Résistance à l'humidité	Oui, revêtement complet	
Classe de protection	I	
Degré de pollution	PD3	
Catégorie de surtension	OVC III	
Propriétés anti-incendie	UL94 V-0	
Surveillance du courant résiduel	Oui, 6 mA DC dispositif RCM sensible inclus pour détection perte contact terre	
Hauteur maximale d'installation [m]	2000 a.s.l.	

Connectivité & Caractéristiques spéciales

Bluetooth	Oui	
Application smartphone	Free2Charge, compatible avec Android, IOS	
Application SAV	easyWallbox PowerUp compatible avec Android, IOS	
Compatibilité version Android***	Lollipop (5.0) ou supérieure	
Compatibilité version IOS**	12 ou supérieure	
Protocole de communication	Propriétaire	
Dynamic Power Management	Oui, en installant le capteur inclus	

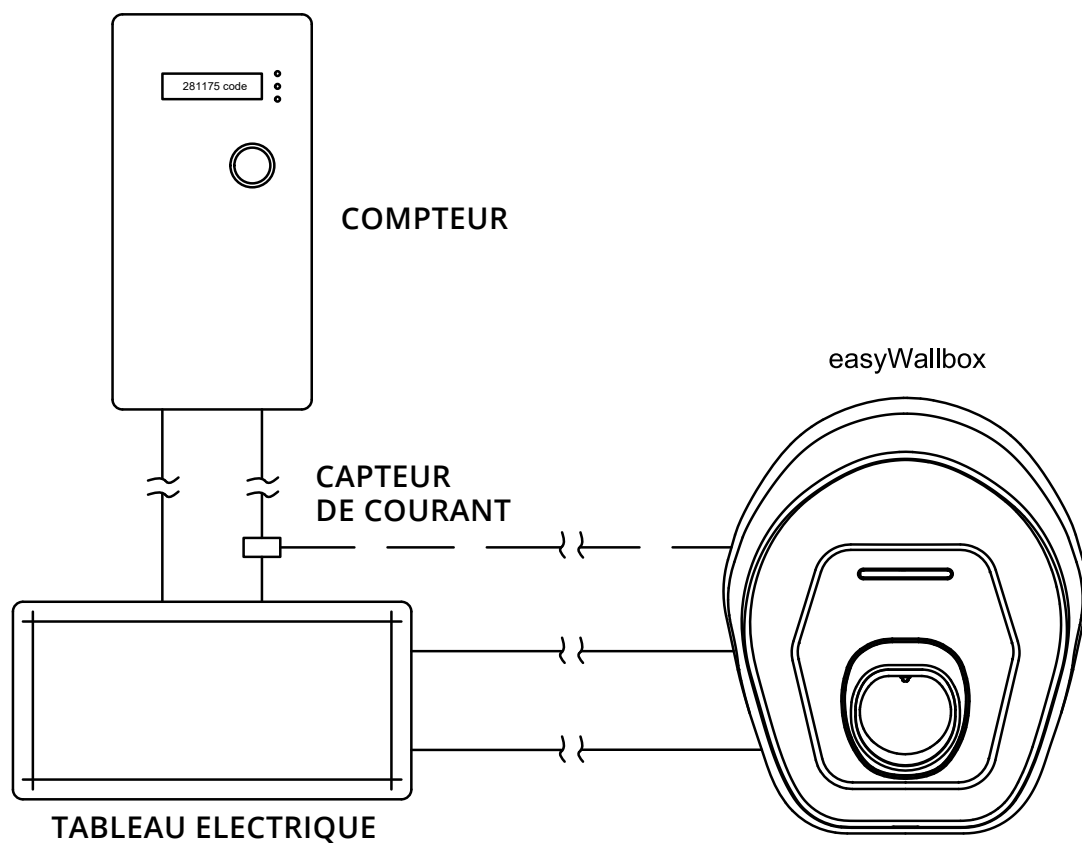
** Les données se réfèrent à la première version de l'application et peuvent évoluer au cours des versions futures.

*** INCOMPATIBLE avec Android.

3.4. Gestion dynamique de la puissance (Dynamic Power Management)

easyWallbox inclut le Dynamic Power Management (DPM), une fonction intelligente qui module l'énergie de la recharge en fonction de l'énergie électrique disponible, évitant ainsi les coupures de courant désagréables. Pour activer le Dynamic Power Management, consulter le chapitre 4.8 sur l'installation du capteur.

easyWallbox peut également fonctionner sans Dynamic Power Management. Dans ce cas, l'installation d'un capteur dédié n'est pas nécessaire, mais l'absence de coupures de courant n'est pas garantie.



- Le raccordement du capteur Dynamic Power Management peut nécessiter l'installation de la part d'un technicien professionnel, en fonction des normes locales.
- Pour toute question ou en cas de doute concernant l'utilisation, l'installation et la maintenance d'easyWallbox, nous vous conseillons de contacter l'Assistance (voir chapitre 11).

3.5. Version du produit pays par pays

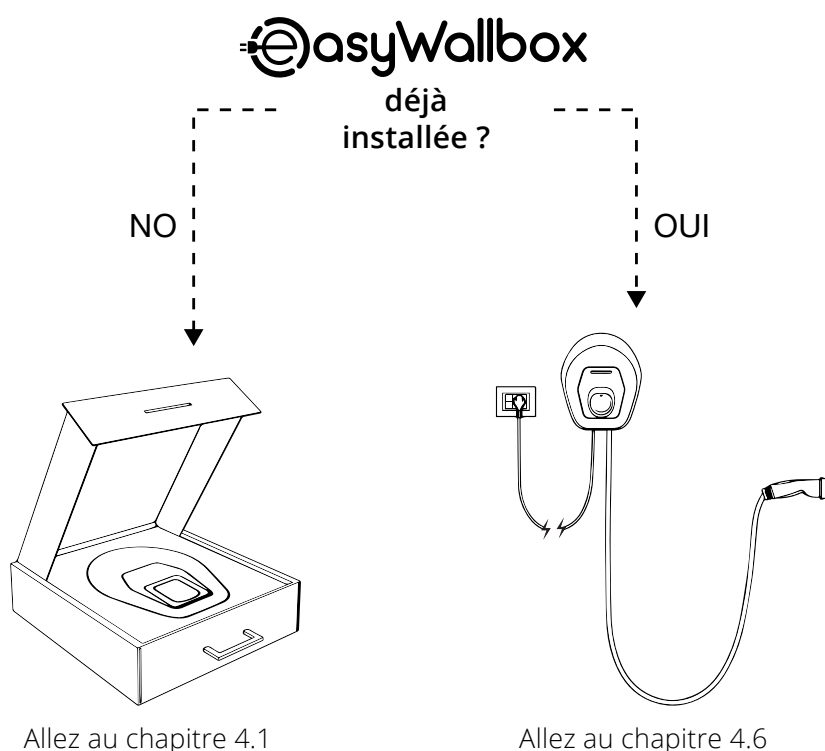
easyWallbox a été conçue pour fournir jusqu'à 7,4 kW d'énergie de recharge en mode Power Upgrade. Cependant, **la puissance maximale pour une installation dans ce mode dépend de divers facteurs**, y compris de la réglementation locale en vigueur concernant ces appareils.

Les réglages de puissance maximale sur **easyWallbox** ne doivent être effectués que par du personnel qualifié, dans le respect des consignes spécifiques données par ce manuel concernant la réglementation locale, les normes internationales et les limites imposées par le système électrique domestique existant.



- **Le personnel qualifié doit respecter les bonnes pratiques relatives à l'installation électrique de l'appareil concernant la réglementation locale et les normes internationales.**
- **Free2Move eSolutions S.p.A. n'assume aucune responsabilité pour les dommages causés par une utilisation non conforme ou dus à des modifications non autorisées de l'appareil.**

4. INSTALLATION



4.1. Choix de la position

easyWallbox est destinée exclusivement au montage mural fixe et ne peut donc être utilisée dans différents environnements, avec des déplacements continus.

Avant de procéder aux opérations d'installation, il est nécessaire d'en vérifier la faisabilité. En particulier, la position choisie pour l'installation d'**easyWallbox** doit :

- être placée sur une surface plane et verticale, comme illustré au chapitre 4.5; il faut éviter les surfaces faibles, qui ne garantissent pas une bonne résistance
- permettre un raccordement simple au réseau électrique et au véhicule électrique à recharger
- ne doit présenter aucun obstacle aux mouvements du véhicule électrique à recharger
- être libre de matériaux ou équipements sur toute la superficie demandée pour l'installation
- respecter les normes locales en vigueur pour les installations électriques, les mesures de prévention incendie et les modalités de sauvetage du lieu d'installation.

easyWallbox ne doit pas être installée dans des lieux :

- à risque d'explosion (environnement EX)
- utilisés comme sortie de secours
- sur lesquels des objets peuvent tomber (ex : échelles suspendues ou pneus de voiture) ou dans lesquels la probabilité d'être touché ou endommagé est élevée (ex : près d'une porte ou d'espaces opérationnels pour véhicules)
- où il y a le risque de jets d'eau sous pression (ex : à cause de systèmes de lavage, nettoyeurs haute pression ou tuyaux d'arrosage).

easyWallbox ne peut être installée :

- sur des cloisons non permanentes
- sur des cloisons en matériau inflammable ou revêtues d'un matériau inflammable (p.ex. bois, moquette, etc.).

4.2. Conditions environnementales admises

De manière spécifique, les conditions environnementales pouvant accueillir **easyWallbox** doivent être les suivantes :

- température ambiante comprise entre -25°C et +50°C
- température moyenne sur 24h inférieure à 35°C
- altitude maximale au-dessus du niveau de la mer : 2 000 mètres
- humidité relative dans l'air inférieure à 95%.



Dommages à easyWallbox provoqués par des conditions environnementales inadaptées.

Une position inappropriée pour easyWallbox peut provoquer des dommages à l'appareil.

Les indications suivantes doivent être respectées lors du choix de l'emplacement d'installation d'**easyWallbox** :

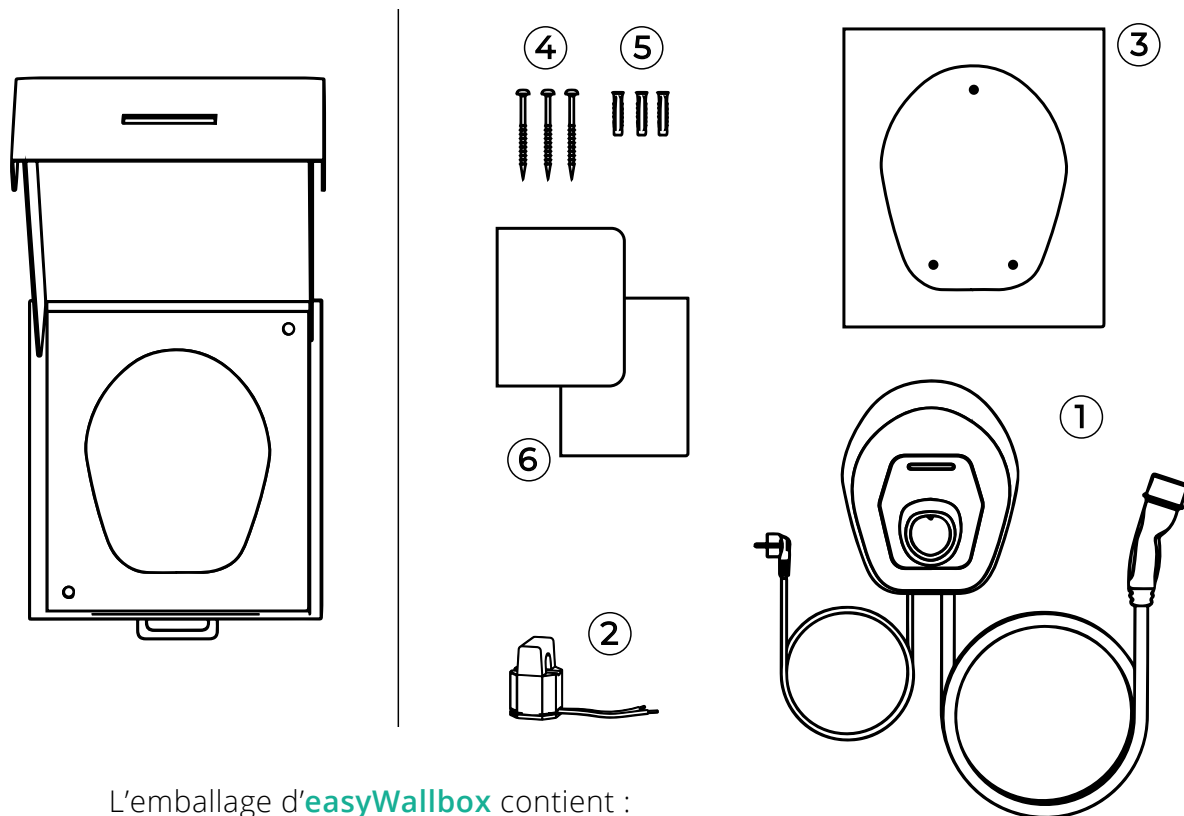
- éviter l'exposition à la lumière solaire directe, à la limite en procédant à l'installation d'un avant-toit
- éviter l'exposition directe à la pluie, pour ne pas risquer de détériorations dues aux intempéries
- assurer une ventilation suffisante à l'appareil, ne pas monter l'appareil à l'intérieur de niches ou d'armoires
- éviter l'accumulation de chaleur, tenir l'appareil éloigné des sources de chaleur
- éviter l'exposition aux infiltrations d'eau
- éviter les écarts de température excessifs.



Risque d'incendie et d'explosion

easyWallbox doit être installée dans des espaces où il n'y a ni substances incendiaires ni substances explosives (comme par exemple à proximité de distributeurs de carburant), car d'éventuelles étincelles provoquées par ses composants peuvent provoquer des incendies ou explosions.

4.3. Equipements présents dans l'emballage

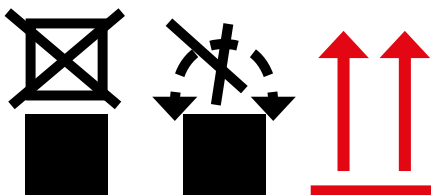


L'emballage d'**easyWallbox** contient :

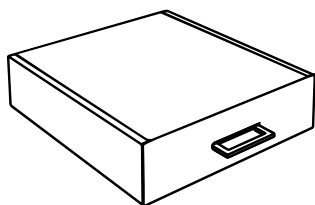
- ① **easyWallbox**, y compris les câbles, la prise d'alimentation électrique et le connecteur de recharge
- ② Capteur de courant pour Dynamic Power Management (DPM)
- ③ Masque de perçage
- ④ 3 vis
- ⑤ 3 tasseaux
- ⑥ Documentation sur le produit



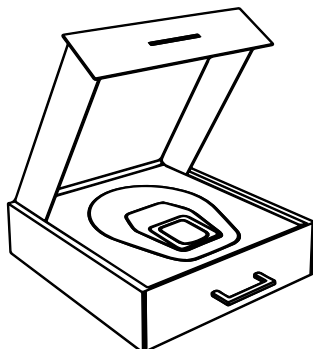
Ne pas poser de charges sur la boîte contenant easyWallbox, faire attention aux signes et aux indications spécifiques présentes sur l'emballage.



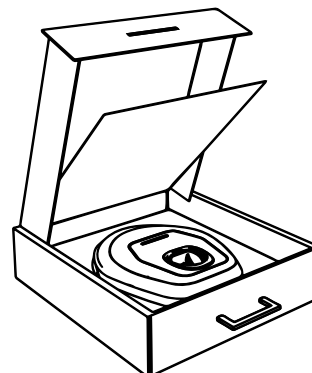
4.4. Ouverture de l'emballage



Boîte fermée contenant l'easyWallbox



Ouverture du couvercle de la boîte easyWallbox.



Soulèvement du panneau présent dans la boîte easyWallbox

A l'ouverture de la boîte, il est conseillé de vérifier que les différentes parties de l'**easyWallbox** ne montrent pas de dommages physiques à cause de chocs, lacérations ou abrasions. En présence de dommages, il est nécessaire d'interrompre immédiatement la procédure d'installation et de signaler la nature des dommages au vendeur. Si nécessaire, contactez l'Assistance (voir chapitre 11).

Les différents composants de l'appareil sont protégés par des emballages en PVC fermés par du ruban adhésif. Après ouverture de la boîte, il est nécessaire de nettoyer les pièces, en retirant la poussière, les résidus de PVC ou les restes de ruban adhésif.

easyWallbox doit être retirée de la boîte uniquement lorsque tout est prêt pour l'installation et être transportée à la main à proximité du mur choisi pour l'installation.

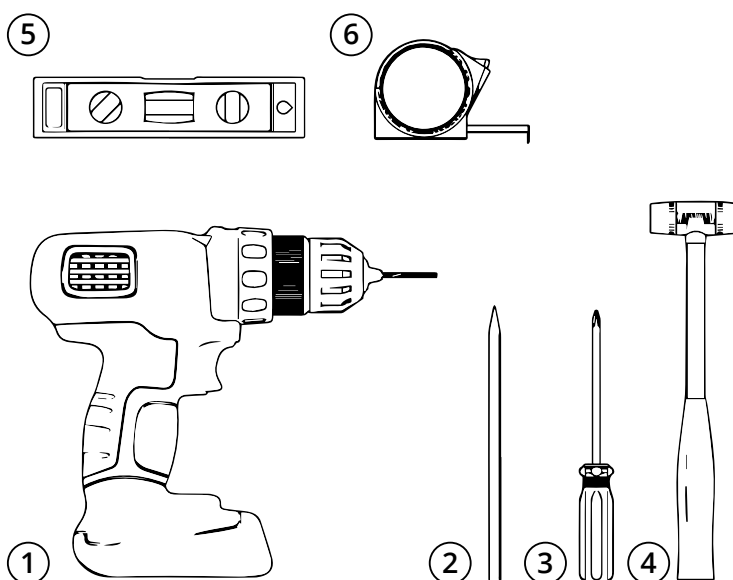


Lors du déplacement manuel d'easyWallbox, faire attention à ne pas trébucher sur le câble d'alimentation du véhicule.

4.5. Fixation murale

- ① Perceuse
- ② Crayon à papier
- ③ Tournevis
- ④ Marteau
- ⑤ Niveau à bulle
- ⑥ Mètre ruban

outils non compris



Free2Move eSolutions S.p.A. décline toute responsabilité pour les dommages provoqués aux biens ou aux personnes qui peuvent dériver de l'utilisation de ces instruments. Pour toute question ou en cas de doute concernant l'utilisation d'easyWallbox, nous vous conseillons de contacter l'Assistance (voir chapitre 11).

Lors de la fixation murale d'**easyWallbox**, il est nécessaire de respecter les réglementations nationales et internationales en vigueur en matière de construction et les directives définies par la Commission Electrotechnique Internationale IEC 60364-1 et IEC 60364-5-52. Le bon positionnement de la station de recharge est important pour le fonctionnement de l'appareil.

Lorsque l'on choisit le mur d'installation d'easyWallbox, il est nécessaire de prendre en compte la distance le séparant du raccordement au réseau électrique et de la connexion de recharge du véhicule, ainsi que de l'espace de parking et de manœuvre à disposition du véhicule lui-même.

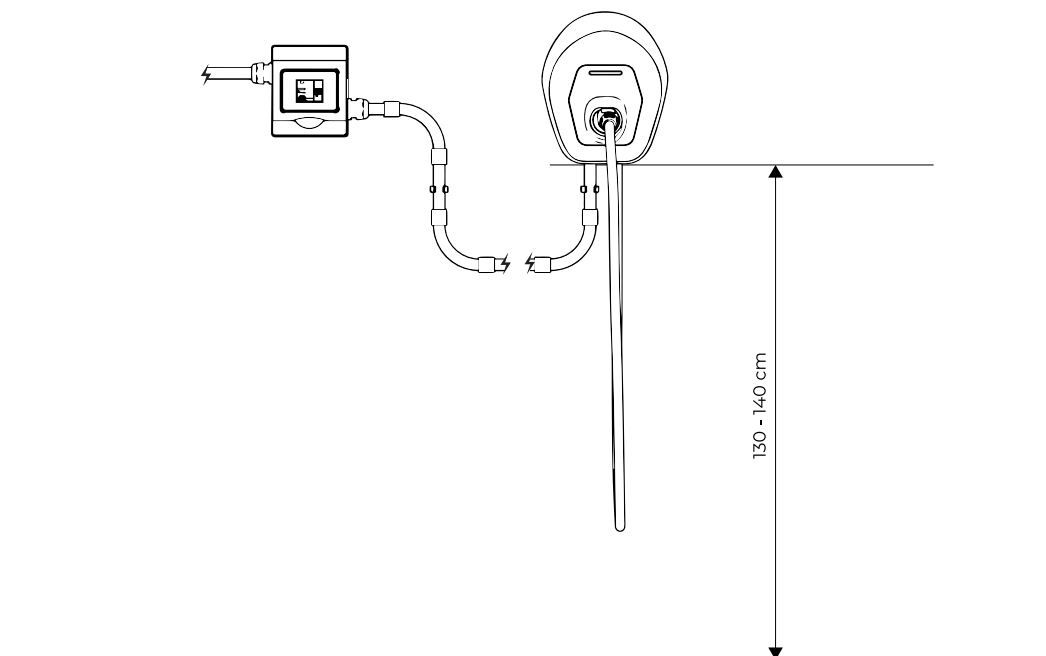
Dans le cas où plusieurs **easyWallbox** seraient installées à proximité les unes des autres, il est nécessaire de prévoir une distance d'au moins 20 cm entre chaque. **easyWallbox** doit être installée à une hauteur variable entre 130 et 140 cm du sol.



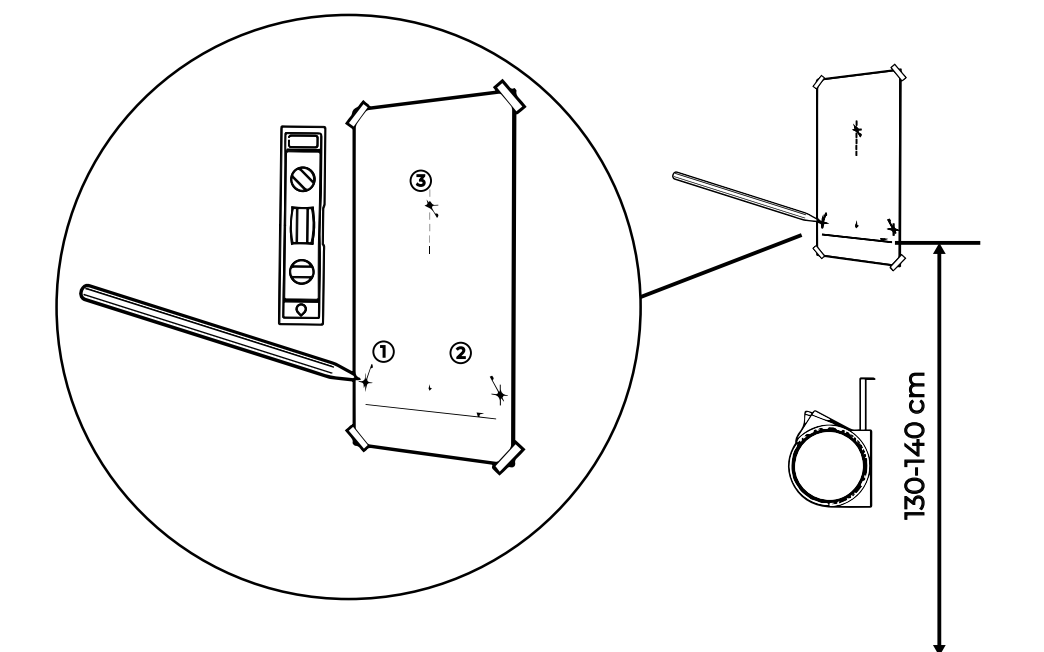
Risque de choc électrique.

Avant de commencer l'installation, assurez-vous qu'easyWallbox n'est branchée à aucune alimentation électrique. Lors de toute opération d'installation, de maintenance ou de démontage, l'alimentation doit être coupée.

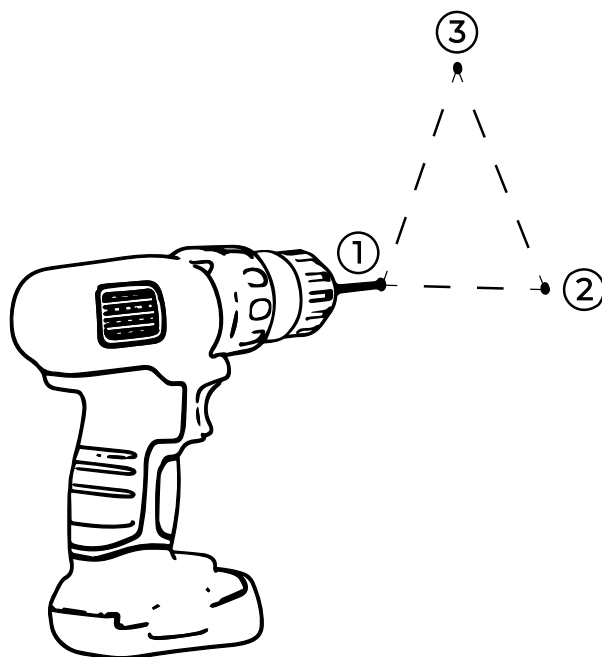
Hauteur de montage mural d'easyWallbox.



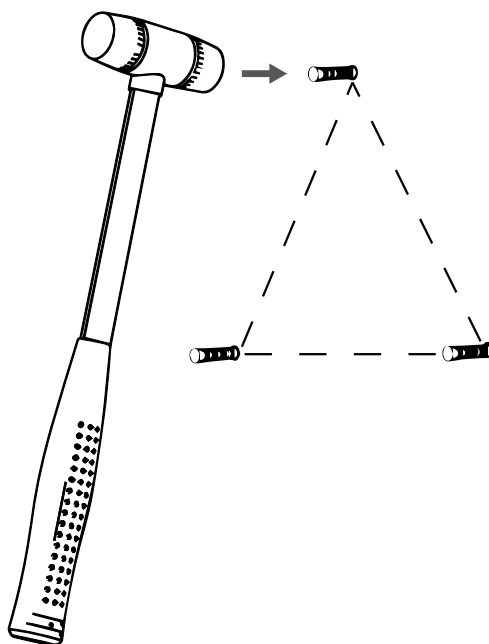
Procéder en observant ces étapes :



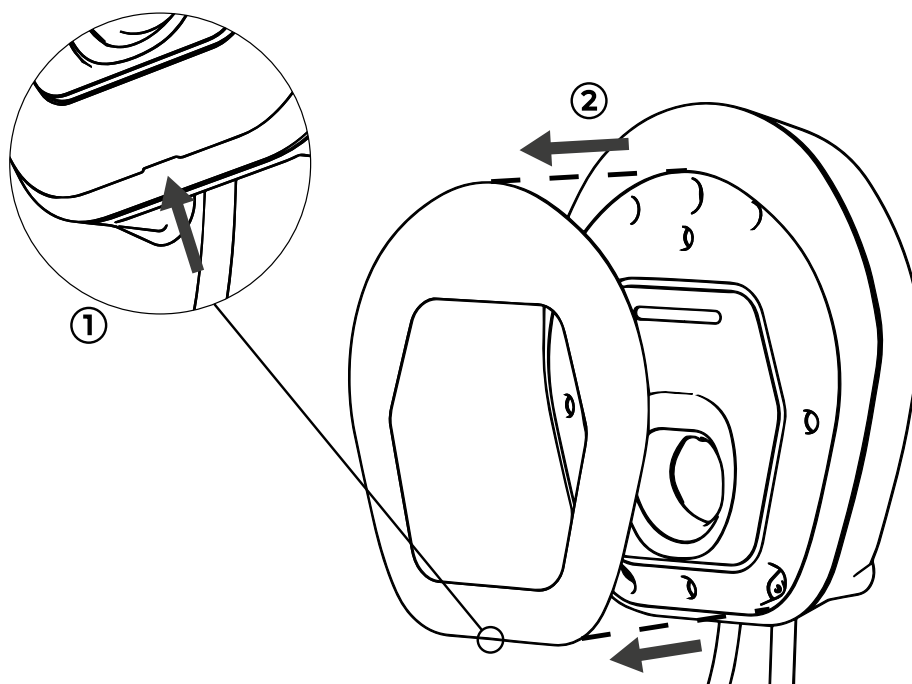
1. Utiliser le gabarit de perçage (feuille A3), marquer l'endroit où percer sur le mur, en utilisant un mètre ruban et un niveau à bulle.



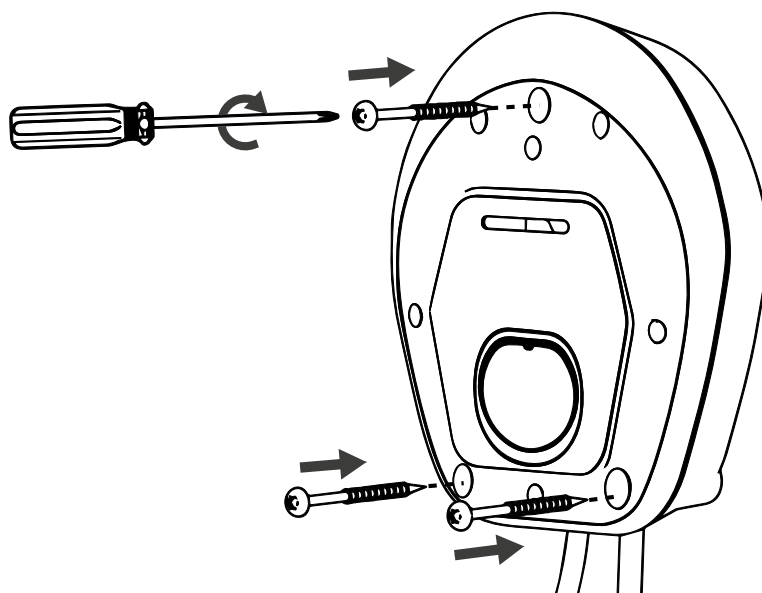
2. Réaliser les trous sur le mur en utilisant une perceuse.



3. Insérer les tasseaux dans les trous à l'aide d'un marteau.



4. A l'aide de la rainure située dans la partie inférieure, détachez le cache amovible de l'[easyWallbox](#) depuis l'intérieur de son emballage (inséré à cet endroit en raison des interférences mécaniques).



5. Placer [easyWallbox](#) à l'endroit des trous et la fixer au mur en utilisant les vis fournies.

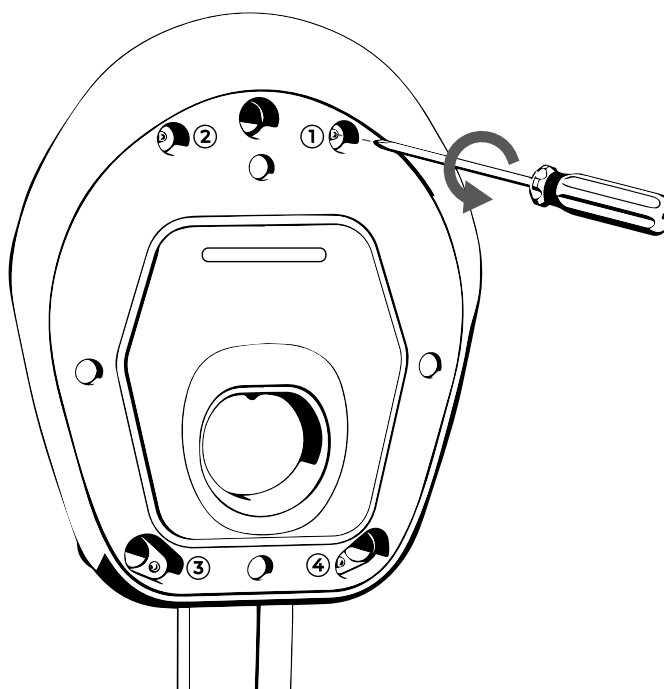
4.6. Retrait du câble d'alimentation



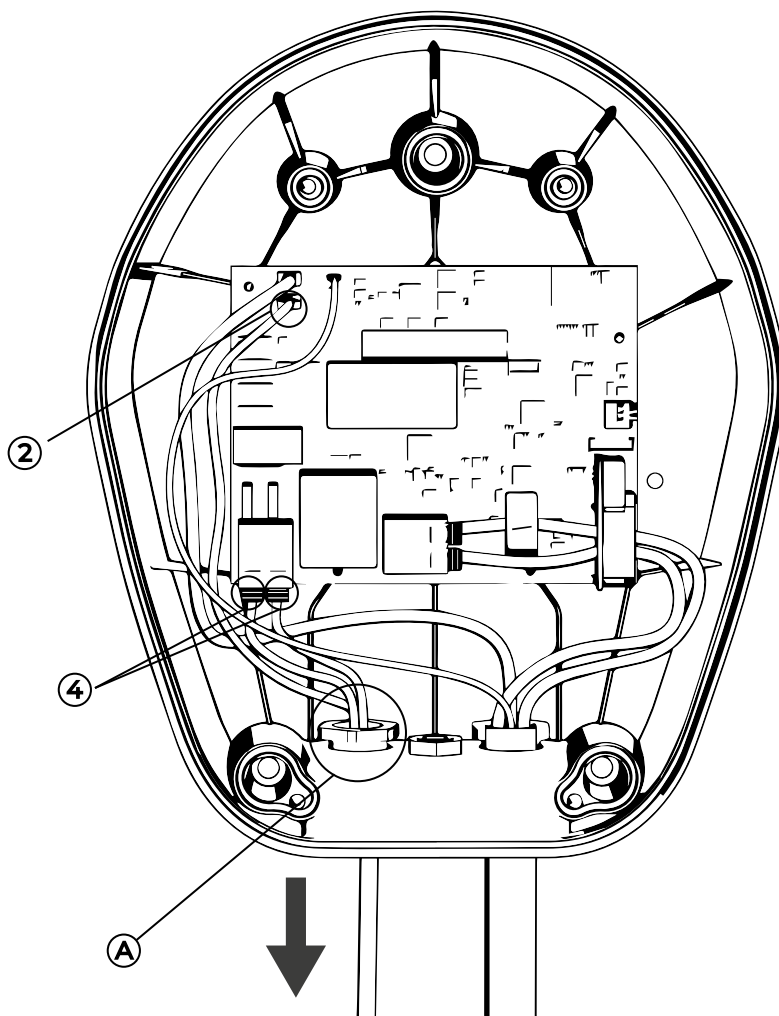
Risque de choc électrique.

Avant de commencer l'installation, assurez-vous qu'easyWallbox n'est branchée à aucune alimentation électrique. Lors de toute opération d'installation, de maintenance ou de démontage, l'alimentation doit être coupée.

Si **easyWallbox** était installée en mode Plug & Play, détachez le cache amovible comme indiqué au point 4 du chapitre 4.5 avant de passer aux étapes suivantes.

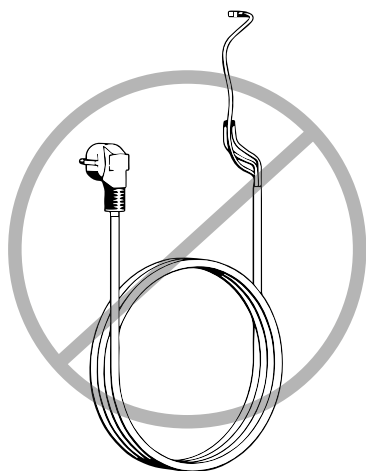


1. Retirez le panneau avant d'**easyWallbox** en desserrant les 4 vis.



2. Retirer le câble d'alimentation

- Déconnecter la mise à la terre raccordée au terminal J3 "Faston" (2)
- Déconnecter les câbles raccordés aux terminaux J1 "push-lock" sans utiliser d'outils (4)
- Ôter le câble d'alimentation du passe-câbles (A).



3. Conservez le câble d'alimentation avec les autres accessoires **easyWallbox** en vue d'une future utilisation en mode Plug & Play.



Si l'installation a lieu en France, consultez le Manuel de l'Installateur - Mode 2 Power Upgrade.



Le câble d'alimentation doit être conservé dans un lieu où il ne puisse pas provoquer de dommages à quiconque (par ex, risque de trébuchement) et où il ne puisse pas être endommagé pendant le stockage.

4.7. Raccordement au réseau électrique



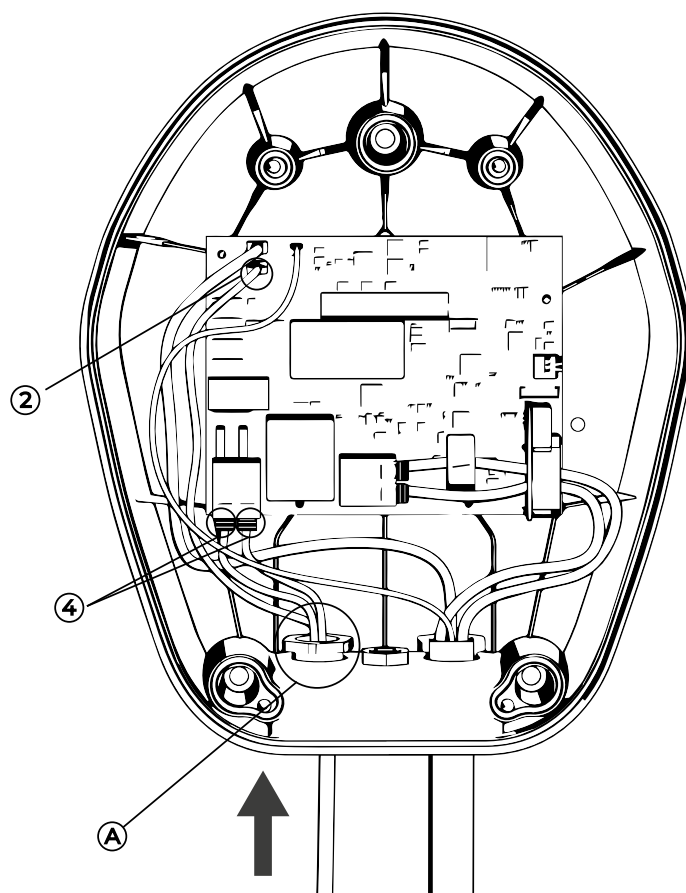
Si l'installation d'**easyWallbox** a lieu en France, consultez le Manuel de l'Installateur - Mode 2 Power Upgrade.



Risque de choc électrique.

Avant de commencer l'installation, assurez-vous qu'easyWallbox** n'est branchée à aucune alimentation électrique. Lors de toute opération d'installation, de maintenance ou de démontage, l'alimentation doit être coupée.**

Consultez les spécifications indiquées dans le chapitre 2.1 pour choisir les dispositifs de sécurité MCB et RCD pour l'alimentation électrique spécifique à **easyWallbox**.



1. Passer les câbles d'alimentation dans le passe-câbles (A).
2. Raccourcir les câbles de raccordement à la longueur adéquate (éviter de laisser une marge de câble excessive). Le conducteur de protection PE doit être plus long que les autres conducteurs.
3. Branchez les câbles aux terminaux J1 « push-lock » sans utiliser d'outils (4).
4. Branchez la phase (L) et le neutre (N) comme indiqué sur le schéma. Nous recommandons l'utilisation de câbles flexibles d'une section maximale de 6 mm².
5. Raccorder le câble de mise à la terre au terminal J3 'Faston' (2). Il est conseillé d'utiliser un "Faston" FEMELLE 6,3 x 0,8 , de préférence gainé.



Toute utilisation incorrecte peut entraîner des dangers comme des lésions sévères ou la mort.



Free2Move eSolutions S.p.A. décline toute responsabilité pour les dommages provoqués par une installation de l'appareil non conforme. Le personnel qualifié est responsable de l'installation technique dans les règles de l'art conformément à la réglementation en vigueur.

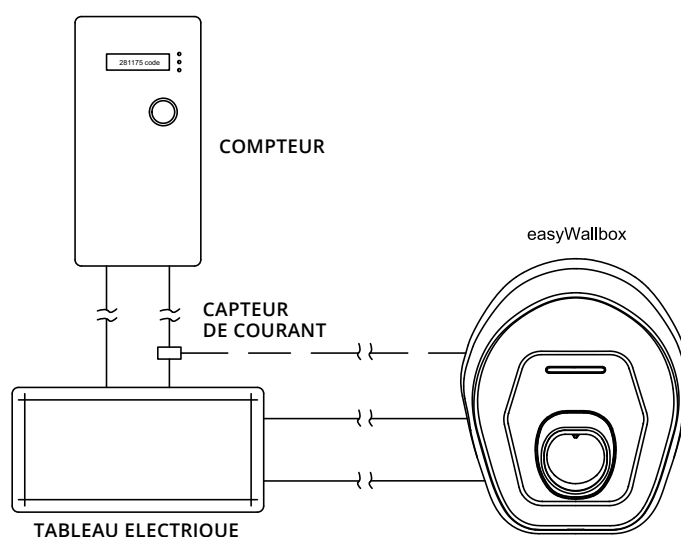
4.8. Installation du capteur Dynamic Power Management (passage facultatif)

Si le capteur Dynamic Power Management n'est pas demandé, passer au chapitre 4.9.



easyWallbox peut aussi fonctionner sans Dynamic Power Management. Dans ce cas, il est nécessaire d'installer un capteur dédié, mais l'absence de coupures n'est pas garantie.

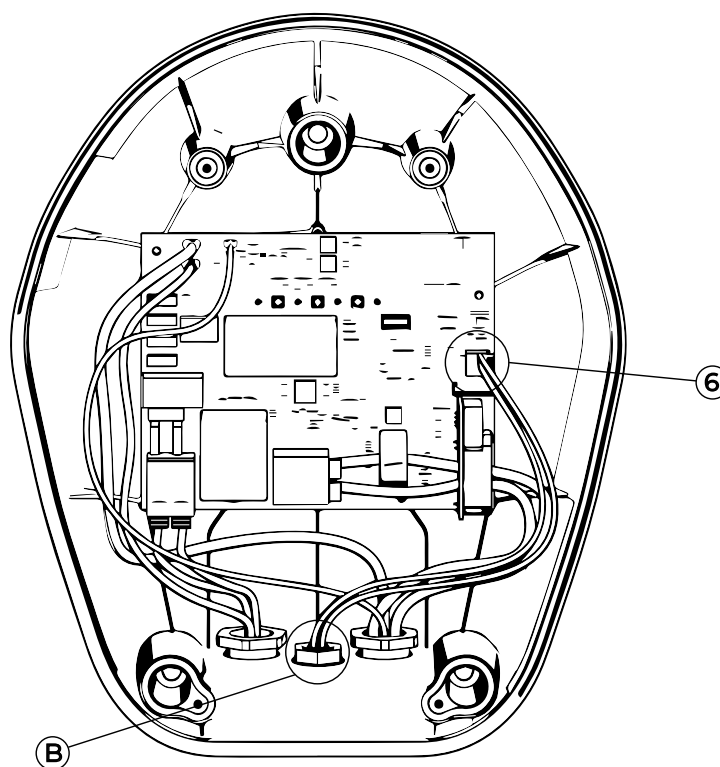
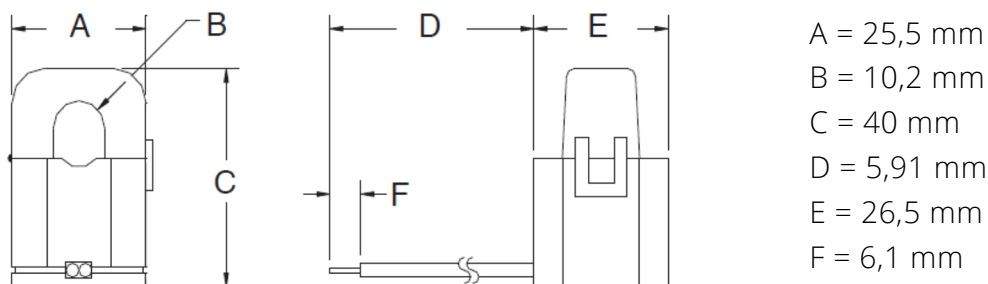
Veuillez lire attentivement les instructions suivantes avant d'installer le capteur Dynamic Power Management (DPM) dédié.



Le branchement du capteur de Dynamic Power Management nécessite l'intervention d'un technicien professionnel, conformément à la réglementation locale. Pour toute question ou en cas de doute concernant l'utilisation, l'installation et la maintenance d'easyWallbox, nous vous conseillons de contacter l'Assistance (voir chapitre 11).



Ne pas essayer d'installer le capteur de gestion dynamique de l'alimentation si vous n'êtes pas un électricien professionnel. Vous pouvez vous mettre vous-même et d'autres personnes en grand danger et causer de graves dommages à des personnes, animaux et objets (par exemple, vous pourriez provoquer un incendie).



- a. Fixez* le capteur de courant sur le câble de PHASE (L) ou le câble de NEUTRE (N) à la sortie du compteur.
- b. Connectez le à des câbles de longueur adaptée (nous recommandons l'usage de câbles torsadés d'une section de 0,5 mm²).
- c. Insérez les câbles dans le passe-câble (B).
- d. Branchez les câbles aux bornes à ressort J7 « push-in » (6) sans utiliser d'outils. La position du câblage sur le terminal n'est soumise à aucune exigence particulière.

* Le capteur est équipé d'un système de pince qui permet de l'installer sans débrancher le câble d'alimentation.

4.8.1. Installation du capteur DPM sur un système électrique domestique monophasé sans système de production d'électricité (par exemple système photovoltaïque)

Au niveau des systèmes électriques domestiques monophasés, le point approprié pour installer le capteur de courant DPM est en aval du compteur d'énergie sur un seul fil de la ligne principale (conducteur de phase) qui transmet le courant total consommé par toutes les charges électriques domestiques, y compris **easyWallbox** elle-même, comme indiqué sur les Figures 1 et 2.

Une fois le capteur DPM installé, la limite du DPM doit être choisie en tenant compte du courant maximum qui peut traverser le fil sur lequel le capteur est installé. Par exemple, en supposant que le bon endroit pour installer le capteur DPM est la branche principale sur une seule sortie du compteur d'énergie comme indiqué sur les figures 1 et 2, la limite du DPM doit être égale à la puissance maximale du compteur d'énergie, qui est généralement la puissance contractuelle.

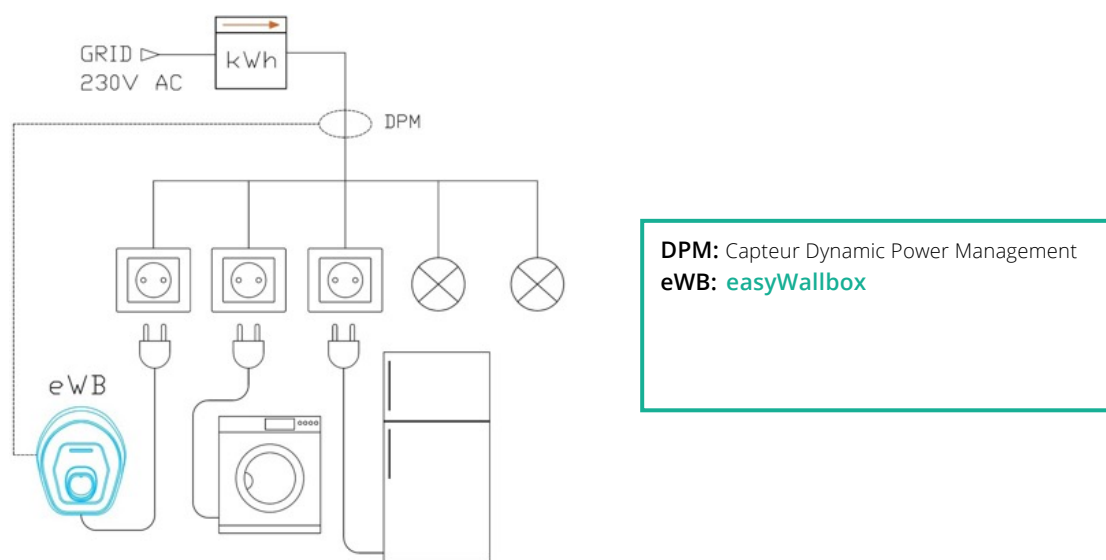
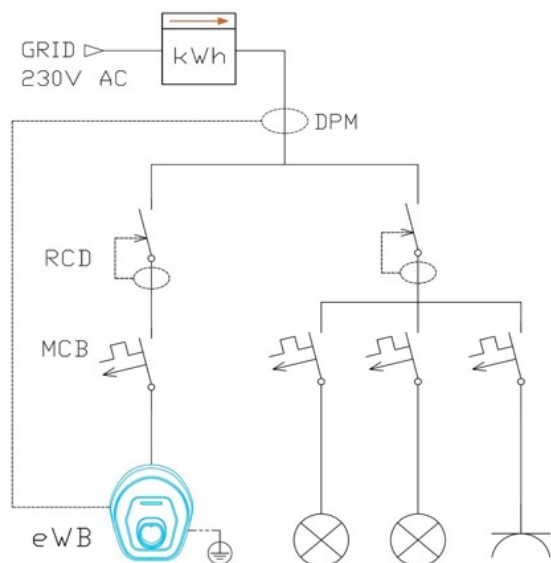


Figure 1. Vue schématique du raccordement d'easyWallbox et du DPM à une alimentation monophasée en mode Plug&Play



DPM: Capteur Dynamic Power Management
RCD: Dispositif de courant résiduel (ou Residual Current Device en anglais)
MCB: Disjoncteur miniature
eWB: [easyWallbox](#)

Figure 2. Vue schématique du raccordement d'easyWallbox et du DPM à une alimentation monophasée en mode Power Upgrade

Les figures 1 et 2 n'ont qu'un but illustratif et peuvent ne pas représenter une installation réelle d'[easyWallbox](#) en mode Plug&Play et Power Upgrade. Veuillez consulter les manuels de l'utilisateur et de l'installateur et les réglementations locales pour de plus amples informations sur l'installation d'[easyWallbox](#) .

4.8.2. Installation du capteur DPM sur un système électrique domestique triphasé sans système de production d'électricité (par exemple système photovoltaïque)

En cas de raccordement d'**easyWallbox** à un circuit électrique triphasé, le capteur DPM doit être branché uniquement à la même phase qu'**easyWallbox** elle-même. Le point d'installation du capteur DPM ne doit se trouver que sur un conducteur de phase en aval du compteur d'énergie qui transmet le courant total requis par toutes les charges électriques, y compris **easyWallbox** elle-même relié uniquement à la même phase. Pour éviter l'apparition de défauts dus à une mauvaise mesure du courant par le DPM, ne pas raccorder le capteur DPM au conducteur neutre et aux autres phases.

Lorsqu'**easyWallbox** est reliée à un réseau d'alimentation triphasé, le courant maximum d'une seule phase (celle qui alimente **easyWallbox**) doit être pris en compte pour le réglage de la limite du DPM.

En cas de raccordement de **easyWallbox** à une alimentation triphasée, un équilibrage des phases (connexion équilibrée des charges monophasées par une répartition uniforme de celles-ci sur le conducteur de ligne principal de trois phases) peut être nécessaire en fonction des réglementations locales de chaque pays.

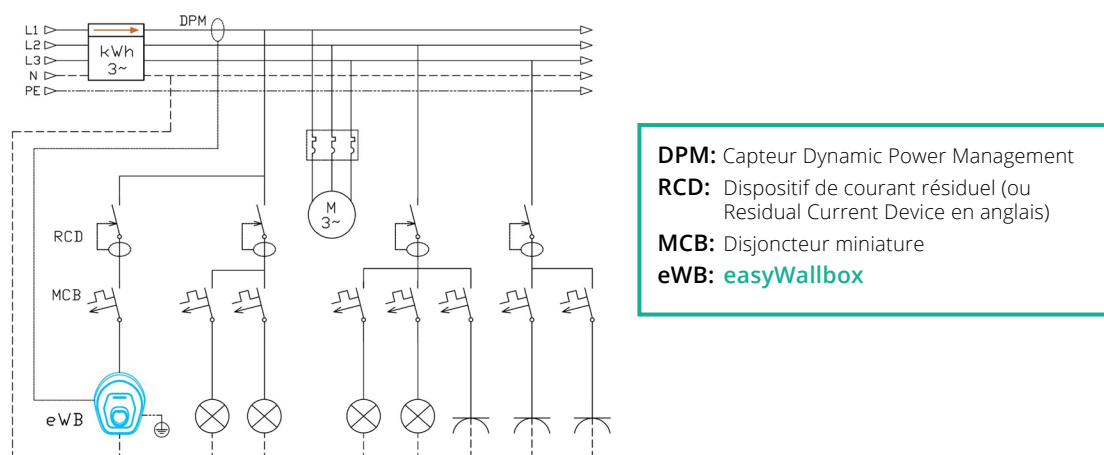


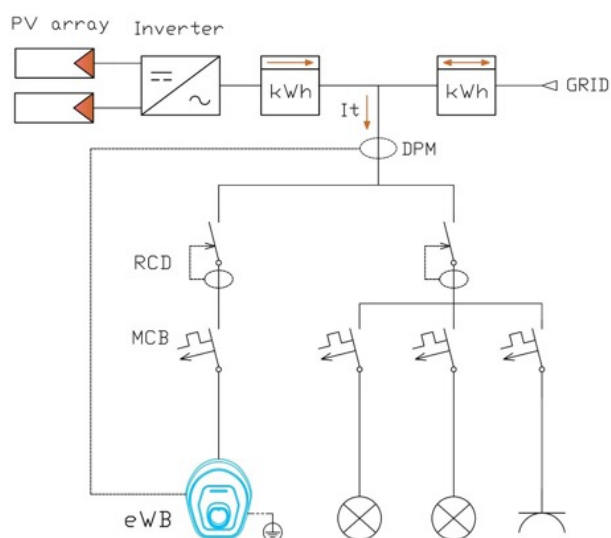
Figure 3. Vue schématique du raccordement d'**easyWallbox** et du DPM à une alimentation triphasée en mode Power Upgrade

La figure 3 n'a qu'un but illustratif et peut ne pas représenter une installation réelle d'**easyWallbox** en mode Power Upgrade. Veuillez consulter les manuels de l'utilisateur et de l'installateur ainsi que les réglementations locales pour obtenir d'autres informations sur l'installation d'**easyWallbox**.

4.8.3. Installation du capteur DPM sur un système électrique domestique monophasé avec des systèmes de production d'électricité (par exemple, système photovoltaïque)

Le schéma unifilaire suivant représente le raccordement d'**easyWallbox** à une alimentation monophasée combinée à la sortie d'un onduleur photovoltaïque. Dans de tels cas, le point d'installation du DPM n'est pas la sortie du compteur d'énergie, mais il doit être branché à un seul fil (conducteur de phase) qui ne laisse passer que ($I_t \downarrow$) le courant total consommé par toutes les charges électriques, y compris **easyWallbox** elle-même, comme indiqué sur la figure 4. Le compteur d'énergie dans les applications de système PV est bidirectionnel, par conséquent, afin d'éviter une panne du DPM, ne pas brancher le capteur DPM à la sortie des compteurs d'énergie bidirectionnels. Le capteur DPM ne doit pas mesurer la puissance dépassée par le PV qui est réinjecté dans le réseau.

Lorsqu'**easyWallbox** est raccordé à un réseau d'alimentation doté d'un système PV, la limite du DPM doit être définie en tenant compte uniquement de la puissance contractuelle maximale provenant du réseau et non de la somme de la puissance générée par PV et de la puissance contractuelle. **easyWallbox** ne régule pas sa puissance en fonction de la puissance générée, mais elle détecte uniquement la variation de toutes les charges électriques connectées avec **easyWallbox** à la même monophasée et régule ainsi sa puissance en fonction de la consommation des charges totales ($I_t \downarrow$).



- DPM:** Capteur Dynamic Power Management
- RCD:** Dispositif de courant résiduel (ou Residual Current Device en anglais)
- MCB:** Disjoncteur miniature
- eWB:** **easyWallbox**
- PV:** Système photovoltaïque

Figure 4. Vue schématique du raccordement d'**easyWallbox** et du DPM à une alimentation électrique avec système PV en mode Power Upgrade

La figure 5 montre un système électrique domestique doté d'un système PV qui a besoin de quelques modifications pour créer le point idéal pour l'installation du capteur DPM. Le point d'installation du DPM représenté sur la figure 5 n'est pas correct.

En cas de modification des branchements d'un système PV domestique pour le rendre compatible avec le fonctionnement d'**easyWallbox** et de son capteur DPM, il est recommandé de le changer pour un modèle similaire à la figure 4.

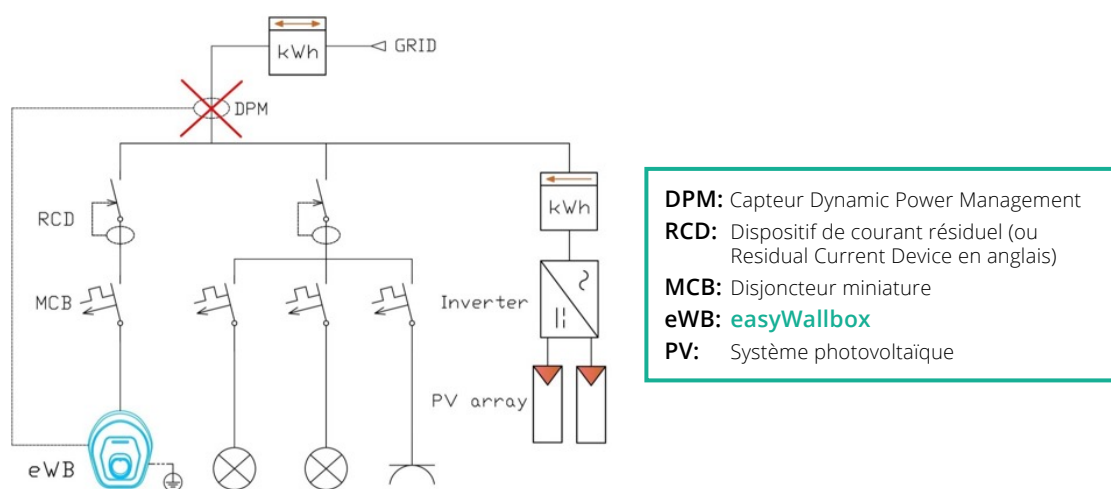
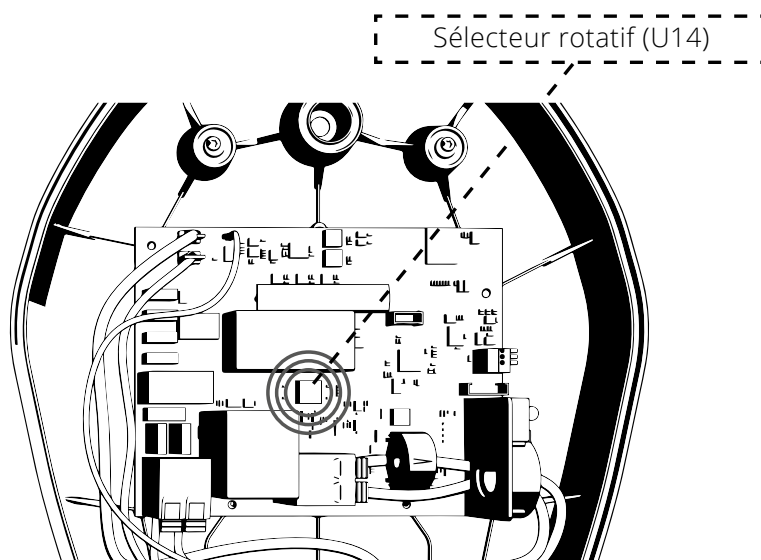


Figure 5. Vue schématique d'un mauvais branchement du capteur DPM à une alimentation électrique avec système PV en mode Power Upgrade

Les figures 4 et 5 n'ont qu'un but illustratif et peuvent ne pas représenter l'installation réelle d'**easyWallbox** en mode Power Upgrade. Veuillez consulter les manuels de l'utilisateur et de l'installateur ainsi que les réglementations locales pour de plus amples informations sur l'installation de **easyWallbox**. Une considération similaire proposée dans cette section doit être appliquée correctement sur un système triphasé avec système PV.

4.9. Régler le sélecteur rotatif (en option)

Le circuit électronique est muni d'un sélecteur rotatif, réglé en usine en position 2 avec DPM désactivé. En règle générale, il n'est pas nécessaire de changer sa position.



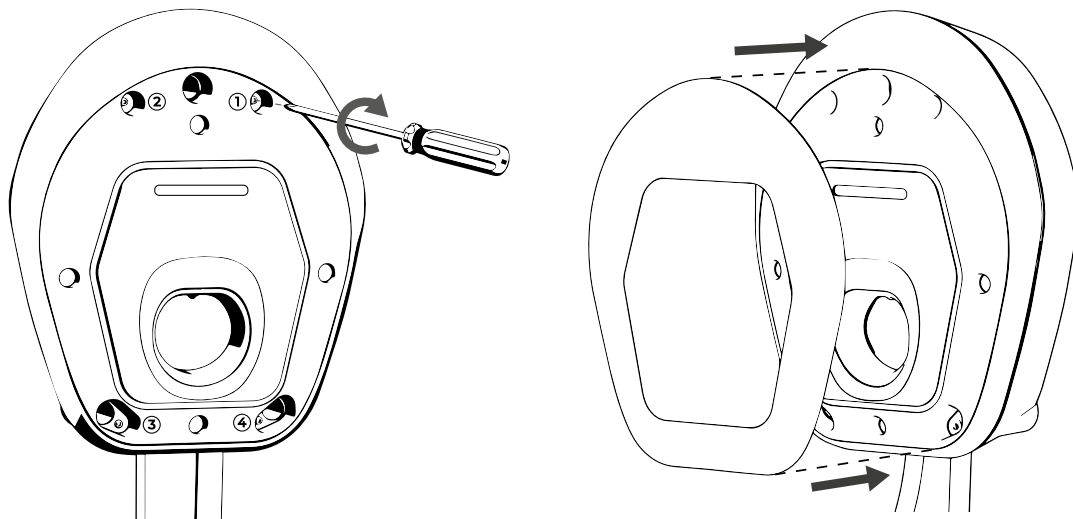
Si la limite du DPM doit être réglée à l'aide d'un réglage matériel, suivez les instructions ci-dessous :

- POSITION 0 : Non autorisée (réservée)
- POSITION 1 : Le DPM est éteint
- POSITION 2 : Le DPM peut être activé ou désactivé via **easyWallbox** PowerUp (voir chapitre 4.11) ou **Free2Charge** (voir chapitre 5.2)
- DE LA POSITION 3 A LA POSITION 9 : Le fonctionnement du DPM est toujours activé et les limites correspondent à celles indiquées dans le tableau 1.

Position U14	Courant DPM [A]	Puissance DPM [kW]
3	13	3,0
4	16	3,7
5	20	4,6
6	25	5,8
7	32	7,4
8	43	9,9
9	49	11,3

Tableau 1 – Courant DPM prédéfini par le sélecteur rotatif

4.10. Remontage du corps



1. Remonter le panneau frontal d'**easyWallbox**.
2. Replacer le cache amovible.
3. Une fois l'installation d'**easyWallbox** sur le mur terminée et après l'avoir raccordée au réseau électrique, allumer l'alimentation électrique au tableau.



- Avant tout raccordement au réseau électrique, s'assurer qu'**easyWallbox** soit installée correctement, avec une mise à la terre adéquate et conformément aux standards locaux et internationaux.
- Free2Move eSolutions S.p.A. décline toute responsabilité pour les dommages provoqués par une installation de l'appareil non conforme. Le personnel qualifié est responsable de l'installation technique dans les règles de l'art conformément à la réglementation en vigueur.

4.11. Configuration via easyWallbox PowerUp (application de service après-vente)



La configuration finale en vue de l'installation en mode Power Upgrade doit être réalisée via l'application dédiée **easyWallbox** PowerUp.

easyWallbox ne recharge pas les véhicules électriques branchés en mode Power Upgrade si elle n'a pas été configurée via l'application, selon les consignes suivantes.



Limite de sécurité : valeur maximale de courant/de puissance de charge d'**easyWallbox**, configurable uniquement par le personnel qualifié. Cette limite doit respecter la réglementation locale en vigueur et correspondre au courant maximal permis par le câblage d'alimentation. Elle doit être la limite inférieure :

- du courant permis par l'unité d'alimentation installée, y compris des sections de câblage,
- du courant autorisé par la réglementation locale en vigueur.



Limite utilisateur : valeur maximale de courant/de puissance de charge d'**easyWallbox**, configurable également par le client pour régler le courant /la puissance maximale de charge.



Limite DPM: valeur maximale de courant/de puissance de charge selon le contrat de fourniture d'énergie, également configurable par le client En option seulement si la fonction DPM est utilisée après installation du capteur de courant fourni.



Le courant/la puissance de charge maximale du véhicule sera toujours inférieur/e à la limite la plus stricte.



L'installation et la configuration des paramètres doivent être conformes aux normes locales en vigueur. Avant de saisir les paramètres, veuillez vérifier les mises à jour des standards au niveau local.

Le tableau suivant contient des valeurs indicatives des courants maximum pour chaque pays d'installation, à vérifier cependant avant toute installation :

Pays	Limite de sécurité en Power Upgrade [A]
1. Allemagne	20
2. France	32
3. Royaume-Uni	32
4. Belgique	22
5. Luxembourg	32
6. Pays-Bas	22
7. Suisse	16
8. Autriche	16
9. Pologne	32
10. Grèce	32

Pays	Limite de sécurité en Power Upgrade [A]
11. République Tchèque	25
12. Slovaquie	20
13. Hongrie	32
14. Danemark	16
15. Suède	32
16. Italie	26
17. Espagne	32
18. Portugal	32
19. Norvège	32

1. Ouvrez **easyWallbox** PowerUp sur votre smartphone.
2. Acceptez les informations en matière de sécurité.
3. Zoomez sur le code QR d'authentification disponible (voir chapitre 5.2)
4. Réglez la « **limite de sécurité** » déterminée en fonction des définitions ci-dessus.
5. Réglez la « **limite utilisateur** » déterminée en fonction des définitions ci-dessus.
6. Vérifiez que le sélecteur rotatif (U14) est en position 2 ; l'application autorise l'activation/la désactivation du DPM.
 - a. Si le capteur n'a pas été installé ou si cette fonction n'est pas nécessaire, réglez le DPM sur Off (position par défaut).
 - b. Si le capteur a été installé conformément aux consignes du chapitre 4.8, réglez « DPM » sur On et réglez la « **limite DPM** » en fonction du contrat de fourniture d'énergie souscrit par l'utilisateur.



Si les instructions données dans ce chapitre ne sont pas respectées, tous les paramètres conserveront les réglages du mode Plug & Play. Ceci réduit la performance d'easyWallbox.

5. PREMIER DÉMARRAGE

5.1. Allumage d'easyWallbox

L'appareil ne possède pas de bouton marche/arrêt. Une fois installé, il est prêt pour la recharge si ces deux conditions sont réunies :

- une installation adéquate, effectuée conformément aux indications de ce manuel
- état de l'appareil correct.



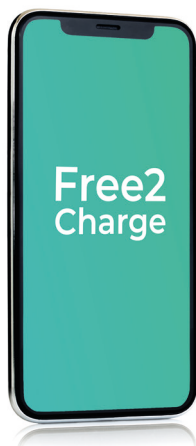
**Danger de décharges électriques en cas d'appareil endommagé.
L'utilisation d'un appareil endommagé pourrait générer la présence de décharges électriques.**

En cas d'appareil endommagé, il est nécessaire de suivre ces indications précises pour éviter tout dommage aux personnes ou aux biens :

- éviter d'utiliser un appareil endommagé
- signaler de manière évidente la présence d'un appareil endommagé, afin qu'il ne soit utilisé par personne d'autre
- appeler rapidement un technicien spécialisé pour qu'il procède à la réparation ou, en cas de dommages irréparables, procède à l'éventuelle mise hors service de l'appareil.

5.2. Application Free2Charge (utilisateurs seulement)

Free2Charge est une application spécifique pour smartphone, disponible aussi bien sur Google Play® que sur l'App Store®, qui peut être utilisée pour configurer, surveiller et paramétrer **easyWallbox** via une connexion Bluetooth.

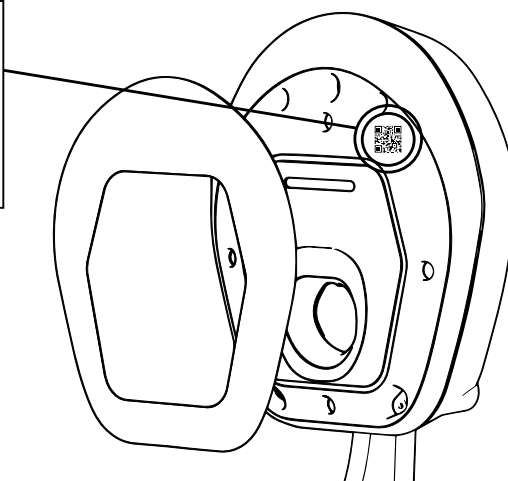


Free2Charge



- Si les instructions données au chapitre 4.11 ne sont pas respectées, tous les paramètres conserveront les réglages du mode Plug & Play.
- L'utilisation simultanée de Free2Charge et de la fonction de recharge intelligente (smart) du véhicule peut poser quelques légères problématiques de fonctionnement.

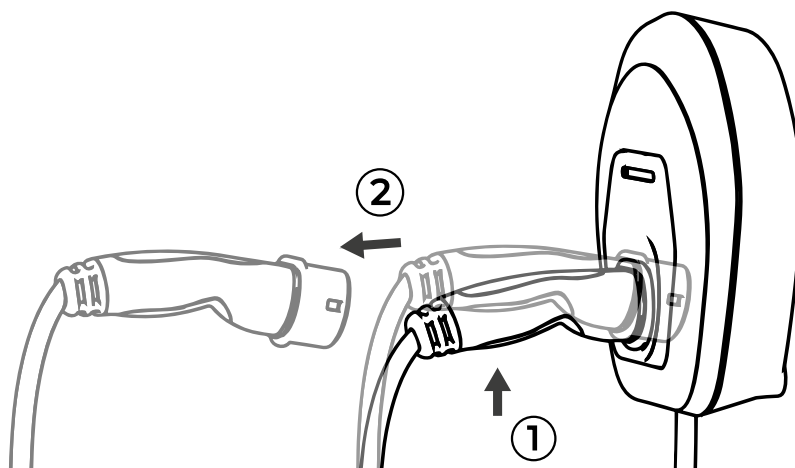
Pour authentifier le smartphone, flashez le code QR comme expliqué sur le tutoriel de l'application. Pour des instructions plus détaillées, consulter directement l'application.



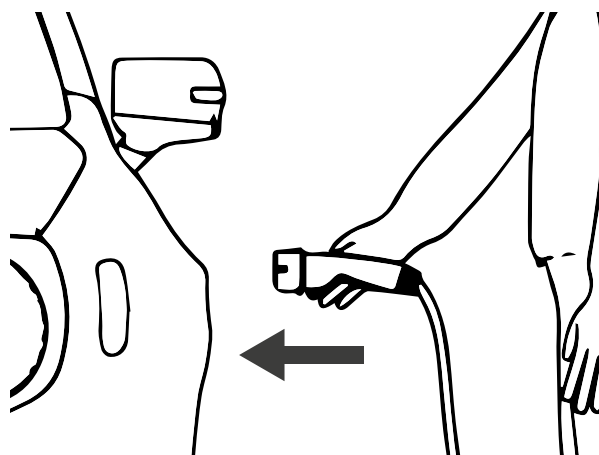
6. PROCÉDURE DE RECHARGE

Recharger un véhicule électrique avec **easyWallbox** est très simple. Il est suffisant de :

1. Vérifiez que l'indicateur de statut LED est BLEU (voir chapitre 6.1).



2. Extraire le connecteur d'**easyWallbox**.



3. Raccorder le connecteur au véhicule électrique.



- Les adaptateurs pour véhicules ne doivent pas être utilisés pour raccorder le connecteur d'un véhicule à l'entrée du véhicule
- Eviter les sollicitations dynamiques du câble. Ne pas le tirer ni le tordre.

Pour plus d'information sur la procédure de chargement, allez au chapitre 7.

6.1. Indicateur d'état LED

Sur la partie avant de la station de recharge se trouve une bande LED qui incorpore des signaux visuels et des alarmes ayant pour fonction d'indiquer l'état d'**easyWallbox** :

- **le BLEU** indique l'état de **STAND-BY** d'**easyWallbox**, à savoir qu'elle est prête à commencer le processus de recharge ou que la session de recharge est terminée.
- **le VERT** indique l'état de **RECHARGE**, **easyWallbox** est en train de recharger le véhicule électrique.
- **le ROUGE CLIGNOTANT** indique un état d'**ALARME**, **easyWallbox** ne recharge pas à cause d'une erreur. **easyWallbox** se remet automatiquement à zéro en quelques secondes suite à de petites erreurs. Si l'état d'**ALARME** se prolonge pendant une longue durée, contactez l'Assistance (voir chapitre 11).

7. STOP RECHARGE

Si le chargement est terminé, la LED située sur l'appareil devient BLEUE. Le connecteur peut alors être retiré du véhicule électrique, comme expliqué au chapitre 7.1. Si le processus de recharge est incomplet, il faut d'abord l'arrêter. Il est possible de l'interrompre de deux manières différentes :

- Directement à travers la commande de contrôle dédiée du véhicule électrique (voir le manuel d'instructions du véhicule pour plus de détails)
- En utilisant l'application **Free2Charge**.

Une fois le processus arrêté, consulter le prochain chapitre.

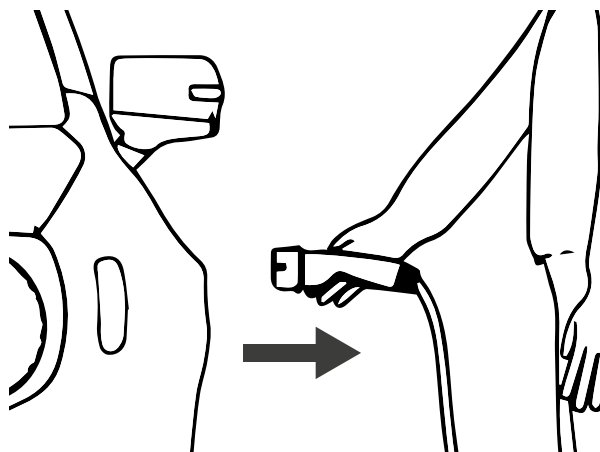


Veillez noter que, une fois le processus de recharge interrompu, il sera nécessaire d'extraire le connecteur du véhicule pour pouvoir redémarrer le processus de recharge.

7.1. Achèvement du processus de recharge

Pour achever le processus de recharge, suivre les instructions suivantes :

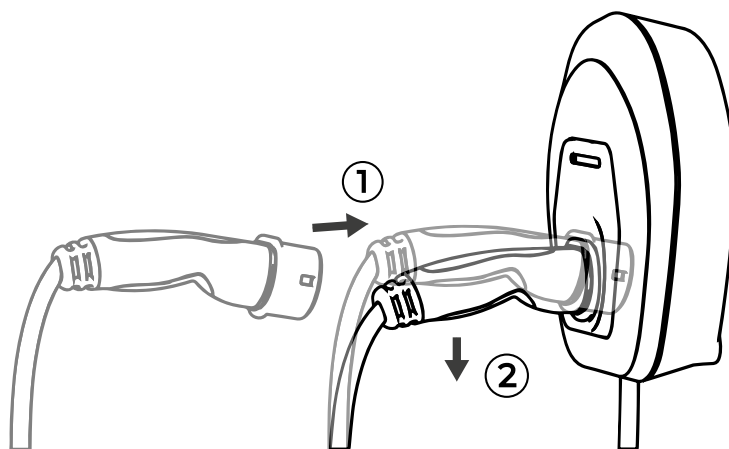
1. Contrôler que le LED de l'appareil soit BLEU.



2. Extraire le connecteur de l'entrée du véhicule.



Ne pas extraire le connecteur du véhicule si le processus de recharge est INCOMPLET et que le LED de l'appareil est VERT. Extraire le câble pourrait l'endommager ou provoquer une électrocution ou de sérieuses lésions.



3. Insérer le connecteur dans [easyWallbox](#).

8. ENTRETIEN



Avant toute opération de maintenance d'easyWallbox, vérifiez qu'elle est débranchée de l'alimentation électrique.

Le bon fonctionnement et la longévité d'easyWallbox dépendent des activités périodiques de contrôle et d'entretien auxquelles l'appareil est soumis. Voici quelques exemples de dommages que peut subir easyWallbox :

- dommages au corps de l'appareil
- dommages au panneau frontal
- dommages aux composants
- retrait accidentel de l'un des composants



Un appareil endommagé ou défectueux ne doit jamais être utilisé. Tout défaut doit être immédiatement corrigé par du personnel qualifié.



Danger de décharges électriques en cas d'appareil endommagé. L'utilisation d'un appareil endommagé pourrait générer la présence de décharges électriques.

En cas d'appareil endommagé, pour éviter toute situation de danger, avec dommages provoqués aux biens ou aux personnes, il est nécessaire de suivre ces indications précises :

- éviter d'utiliser un appareil endommagé
- signaler de manière évidente la présence d'un appareil endommagé, afin qu'il ne soit utilisé par personne d'autre
- appeler rapidement un technicien spécialisé pour qu'il procède à la réparation ou, en cas de dommages irréparables, procède à l'éventuelle mise hors service de l'appareil.

8.1. Intervalles d'entretien courant

easyWallbox ne demande pas un entretien spécifique.

Il est toutefois conseillé de :

- toujours insérer le connecteur dans **easyWallbox** lorsque l'appareil n'est pas en fonction
- nettoyer le corps plastique avec un chiffon humide
- effectuer une inspection régulière et un nettoyage du connecteur, uniquement après l'avoir déconnecté du réseau électrique
- évitez de nettoyer **easyWallbox** à l'aide de solvants agressifs ou de matériaux abrasifs
- effectuer une inspection visuelle de l'appareil à chaque session de recharge pour éviter d'éventuels défauts
- effectuer une inspection visuelle du câble d'alimentation à chaque session de recharge et, dans tous les cas, avant chaque raccordement au réseau électrique
- si le câble d'alimentation est déconnecté de la prise, ranger le câble de manière ordonnée, si nécessaire en l'enroulant autour du corps d'**easyWallbox**. Dans tous les cas, le câble doit être placé de manière sûre, de manière à ne gêner personne et à ne pas risquer d'être endommagé (par ex. endommagé par des véhicules)
- vérifier que l'appareil soit opérationnel.



easyWallbox ne contient pas de composants sur lesquels l'utilisateur peut effectuer des réparations ou de l'entretien de manière autonome.



La seule partie qui peut être retirée d'easyWallbox est le cache amovible, et ce uniquement pendant les étapes de l'installation et du démontage, dans le respect des instructions. easyWallbox ne doit pas être ouverte davantage, sauf par du personnel qualifié durant l'installation en mode Power Upgrade, le démontage ou la maintenance.

9. DÉMONTAGE ET STOCKAGE

Une fois qu'**easyWallbox** a atteint la fin de sa vie technique et opérationnelle, elle doit être désactivée et mise hors service.

9.1. Débranchement de l'alimentation électrique - en mode Power Upgrade



Risque de choc électrique.

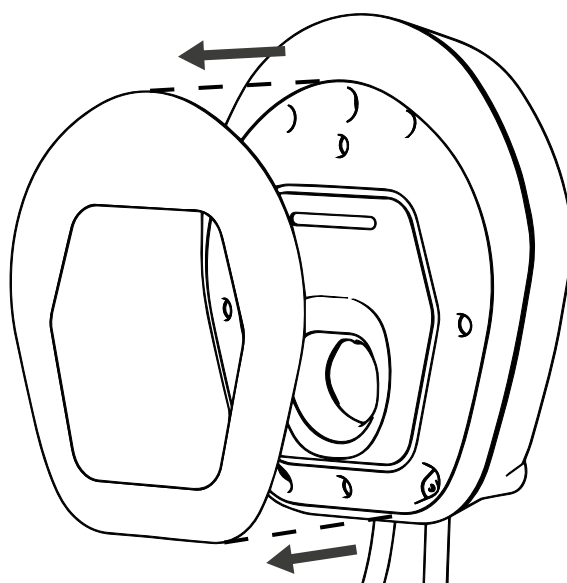
Avant de commencer l'installation, assurez-vous qu'easyWallbox n'est branchée à aucune alimentation électrique. Lors de toute opération d'installation, de maintenance ou de démontage, l'alimentation doit être coupée. Il est fortement conseillé de recourir à du personnel qualifié pour le démontage d'easyWallbox.



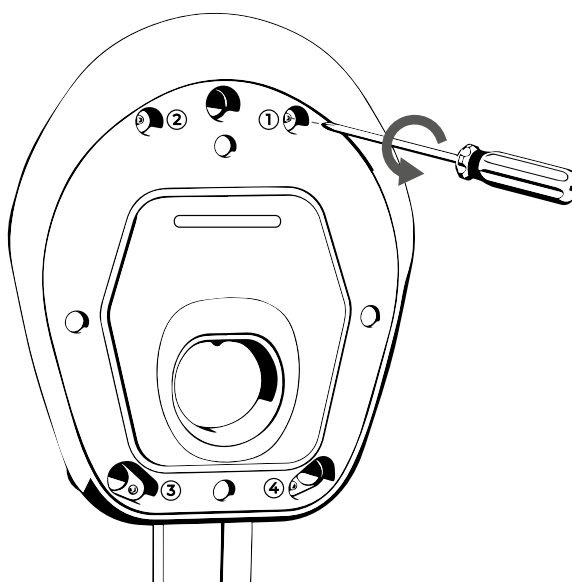
Pour déconnecter l'alimentation électrique d'une installation située en France, consultez le manuel de l'Installateur - Mode 2 Power Upgrade.

9.2. Dépose de l'appareil installé au mur

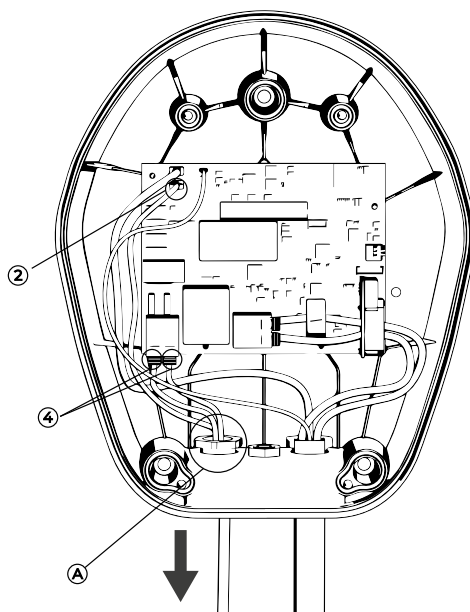
Pour retirer **easyWallbox** de la cloison sur laquelle elle est installée, procédez de la façon suivante :



1. Détachez le cache amovible.

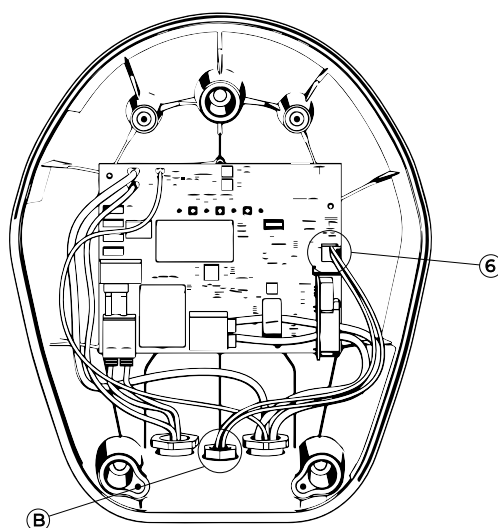


2. Retirez le panneau avant d'**easyWallbox** en desserrant les 4 vis.



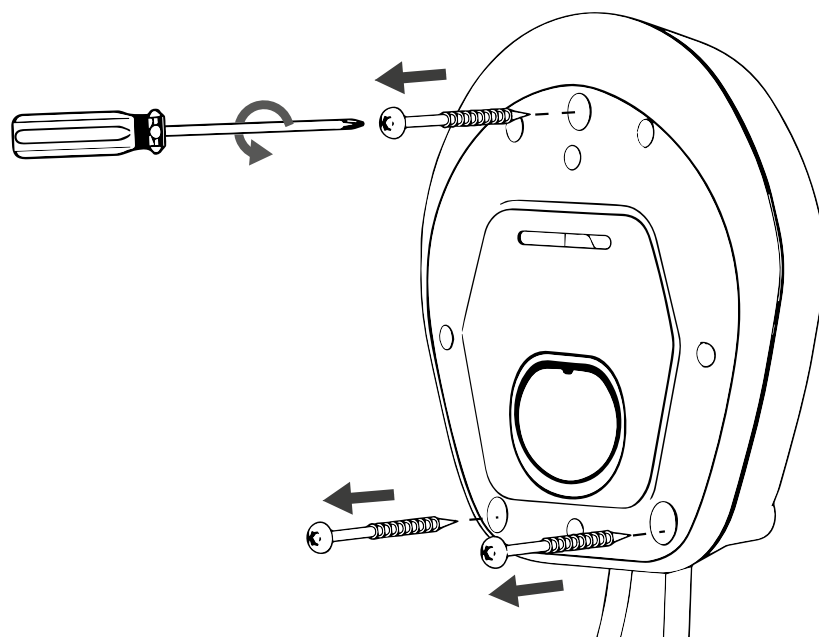
3. Retirer les câbles d'alimentation.

- Déconnecter les fils de mise à la terre raccordés au bornier J3 'Faston' (2).
- Déconnecter les câbles raccordés aux terminaux J1 "push-lock" sans utiliser d'outils (4).
- Ôter le câble d'alimentation du passe-câbles (A).

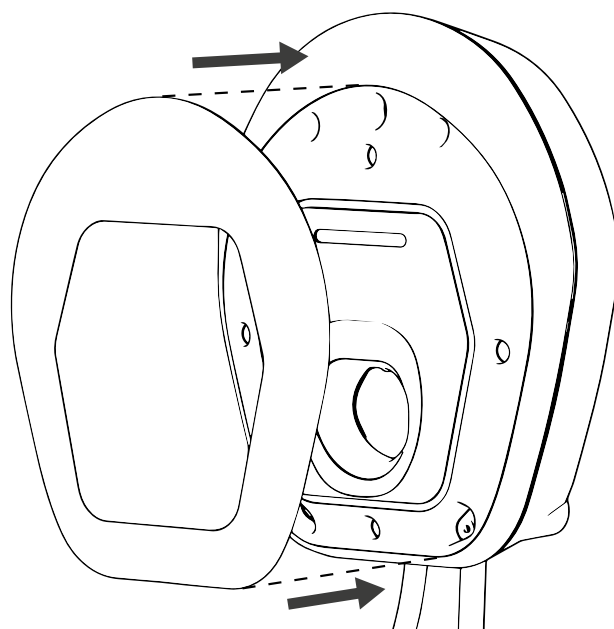


4. Retirer également le câble du capteur (le cas échéant)

- Déconnecter le câble tressé des borniers à ressort J7 "push-in" (6), sans utiliser d'outils.
- Retirer le câble tressé du passe-câbles (B).



5. Desserrez les 3 vis situées dans le mur.



6. Replacer le cache amovible sur l'appareil.

9.3. Stockage

Dans le cas où l'on veuille démonter et conserver **easyWallbox** pour une utilisation future, il est nécessaire d'observer ces précautions pour la garder opérationnelle :

- bien nettoyer l'appareil avant de le stocker
- placer l'appareil propre dans son emballage d'origine ou dans un matériau adapté, propre et sec.
- respecter ces conditions de stockage :
 - la température du lieu où elle est conservée doit être comprise entre -25°C et +40°C
 - la température moyenne sur 24 heures ne doit pas dépasser 35°C
 - l'humidité relative de l'air ne doit pas dépasser 95% et il faut éviter la formation de condensation.

10. ÉLIMINATION



10.1. Élimination de l'emballage

Éliminer l'emballage dans le respect de l'environnement. Les matériaux utilisés pour l'emballage de ce produit sont recyclables et doivent donc être éliminés conformément aux normes en vigueur dans le pays d'utilisation.

10.2. Mise hors service et recyclage d'easyWallbox

L'appareil est certifié conforme à la directive européenne 2012/19/UE relative aux déchets d'équipements électriques et électroniques (DEEE). Les lignes directrices déterminent le cadre de référence pour la restitution et le recyclage des appareils en vigueur dans toute l'UE.

D'autres informations sur les installations de recyclage peuvent être demandées aux autorités locales.



Les déchets des appareils électriques et électroniques (DEEE) doivent être traités et recyclés conformément à la réglementation en vigueur, séparément des déchets domestiques normaux.

11. ASSISTANCE

Pour toutes questions relatives à l'installation d'**easyWallbox**, s'adresser au centre d'assistance autorisé. Le site web www.esolutionscharging.com / www.easywallbox.eu indique les différents centres d'assistance à disposition des clients.

Pour toutes questions relatives à l'utilisation d'**easyWallbox**, veuillez-vous adresser au centre d'assistance habilité.

Free2Move eSolutions S.p.A. fournira une assistance via une ligne téléphonique fixe en **langue locale** pour les pays suivants :

Allemagne	Suède
Royaume-Uni	Italie
Belgique	Espagne
Luxembourg	Portugal
Pays-Bas	Grèce
France	République Tchèque
Suisse	Slovaquie
Autriche	Hongrie
Pologne	Norvège (uniquement en anglais)
Danemark	

Ligne fixe : 8:00 - 20:00 du lundi au samedi.

En cas d'appel à l'assistance Free2Move eSolutions S.p.A., nous vous demandons de bien vouloir garder à portée de main les informations suivantes, comme illustré dans le chapitre 3.2 :

- dénomination du modèle
- numéro de série.

CLAUSE DE NON-RESPONSABILITÀ

Les informations contenues dans ce manuel appartiennent à Free2Move eSolutions S.p.A. et ne peuvent être reproduites en intégralité ou en partie.

La version originale du manuel est la version italienne. Les instructions dans d'autres langues représentent des traductions de ce manuel original.

Free2Move eSolutions S.p.A. ne sera pas tenue responsable des éventuels dommages pouvant être causés directement ou indirectement à des personnes, biens ou animaux à cause du manque de respect de toutes les prescriptions indiquées dans le présent manuel et des avertissements relatifs à l'installation, l'utilisation et l'entretien d'easyWallbox.

Free2Move eSolutions S.p.A. se réserve tous les droits sur le présent document, sur l'article et sur les illustrations qui y sont contenues. Toute reproduction, divulgation à des tiers ou utilisation de ses contenus (en intégralité ou en partie) est interdite sans le consentement écrit préalable de Free2Move eSolutions S.p.A..

Ce Produit est couvert par la garantie légale de conformité des biens prévue par le Code de la consommation, consultable sur le site www.esolutionscharging.com / www.easywallbox.eu

© Copyright 2021 Free2Move eSolutions S.p.A. V.042022

Tous droits réservés

www.esolutionscharging.com / www.easywallbox.eu



Siège social

Free2Move eSolutions S.p.A.

Piazzale Lodi, 3

20137 Milan - Italie

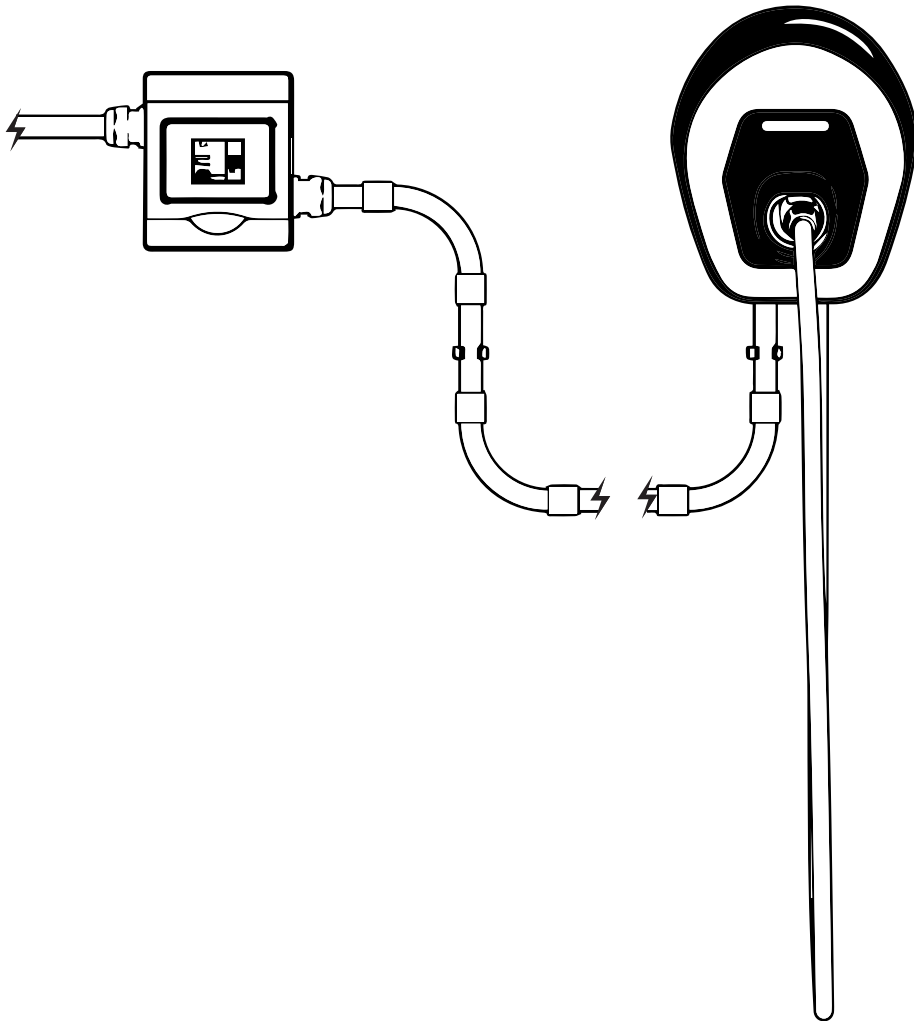
Support client :

<https://www.esolutions.free2move.com/contacts/>



ASENTAJAN OPAS

FI



SISÄLLYS

LUKU		SIVU
1.	TIETOA ASENTAJAN OPPAASTA	4
1.1.	Asennus Power Upgrade -tilassa	5
1.2.	Tuki	5
1.3.	Käytetyt symbolit	5
1.4.	Varoitukset	6
2.	TURVALLISUUS	8
2.1.	easyWallboxin käyttötarkoitus	8
2.2.	Älä käytä käyttötarkoituksen vastaisesti	11
2.3.	Olelliset turvallisuussäännöt	12
2.3.1.	Paikallisten ehtojen noudattaminen	12
2.3.2.	Valvontavaatimuksen noudattaminen	13
2.3.3.	Lainsäädännöllinen asema	13
3.	TUOTEKUVAUS	14
3.1.	Yleiskuvaus	14
3.2.	Tunnistetarra	17
3.3.	Latauslaitteen tekniset tiedot	18
3.4.	Dynamic Power Management	19
3.5.	Tuoteversiot eri valtioissa	20
4.	ASENTAMINEN	20
4.1.	Asennuspaikan valinta	21
4.2.	Hyväksyttävät ympäristöolosuhteet	22
4.3.	Pakkauksen sisältö	23
4.4.	Pakkauksen avaaminen	24
4.5.	Seinäkiinnitys	25
4.6.	Virransyöttökaapelin irrottaminen	29
4.7.	Virransyötön liitäntä	32
4.8.	Dynamic Power Management -anturin asennus (valinnainen vaihe)	34
4.8.1.	DPM-anturin asennus yksivaiheiseen kodin sähköjärjestelmään, jossa ei ole sähköntuotantolaitteistoa	36

SISÄLLYS

LUKU		SIVU
4.8.2.	DPM-anturin asennus yksivaiheiseen kodin sähköjärjestelmään, jossa ei ole sähkötuotantolaitteistoa	38
4.8.3.	DPM-anturin asennus yksivaiheiseen kodin sähköjärjestelmään, jossa on sähkötuotantolaitteistoa	39
4.9.	Kääntökytkimen asettaminen (valinnainen)	41
4.10.	Kotelon uudelleen kokoaminen	42
4.11.	Konfigurointi easyWallbox PowerUpin kautta (huoltosovellus)	43
5.	ENSIMMÄINEN KÄYNNISTYS	45
5.1.	easyWallbox in käynnistäminen	45
5.2.	Free2Charge -sovellus (vain käyttäjille)	46
6.	LATAUSMENETTELY	47
6.1.	LED-tilaindikaattori	48
7.	LATAUKSEN KESKEYTTÄMINEN	49
7.1.	Latausprosessin valmistuminen	50
8.	YLLÄPITO	51
8.1.	Tavanomainen ylläpitoaikataulu	52
9.	PURKAMINEN JA VARASTOINTI	53
9.1.	Virransyötön irrotus - Power Upgrade -tila	53
9.2.	Tuotteen irrottaminen seinästä	54
9.3.	Varastointi	57
10.	HÄVITTÄMINEN	57
10.1.	Pakkauksen hävittäminen	57
10.2.	easyWallbox in käytöstäpoisto ja hävittäminen	57
11.	TUKI	58
	VASTUUVAPAAUSLAUSEKE	59

1. TIETOA ASENTAJAN OPPAASTA

Kiitos **easyWallbox**in valitsemisesta. Käytä muutama minuutti dokumentaation lukemiseen, jotta voit asentaa ja käyttää sitä turvallisesti sekä löytää kaikki sen edut. **easyWallbox on sähköajoneuvojen latauslaite, joka on suunniteltu ja sertifioitu enintään 7,4 kW teholle.**

Se on vallankumouksellinen tuote, joka voidaan asentaa sekä **Plug&Play**-tilassa, jossa se liitetään sähköverkkoon pistokkeen ja kaapelin avulla, että **Power Upgrade** -tilassa **Tämän käyttöoppaan** tiedot ovat tarkoitettu **easyWallbox**in asentajille ja käyttäjille, ja siinä käsitellään **asennusta Power Upgrade -tilassa**, turvallista käyttöä ja laitteen perusylläpitoa.



Ranskassa tehtävien enintään 32 A asennusten osalta katso 'Asentajan opas - tila 2 Power Upgrade'.



Lue asiaan liittyvät dokumentaatiot huolellisesti ennen tuotteen asentamista perehtyäksesi ohjeisiin ja turvallisuusmerkkintöihin.



Asennus Power Upgrade -tilassa vaatii pysyvää kytkentää sähköverkkoon, minkä takia asentamiseen tarvitaan pätevä henkilöstö, jolla on valtuudet luoda ja sertifioida sähköjärjestelmiä noudattaen paikallisia säännöksiä ja energiantoimitussopimusta. Henkilöstöllä on oltava pätevyudet myös sähköajoneuvojen latauslaitejärjestelmien asennukseen.



Ennen asennuksen aloittamista pätevän henkilöstön, joka tekee asennuksen Power Upgrade -tilassa, on varmistettava, että he voivat käyttää **easyWallbox PowerUp -sovellusta sen edellyttämiä kohtia noudattaen (katso luku 4.11).**

Katso Plug&Play-tilan asennus **Käyttöoppaan** dokumentaatiosta.

1.1. Asennus Power Upgrade -tilassa

Asennus Power Upgrade -tilassa vaatii pysyvää kytkentää sähköverkkoon, minkä takia asentamiseen tarvitaan pätevä henkilöstö, jolla on valtuudet luoda ja sertifioida sähköjärjestelmiä noudattaen paikallisia säännöksiä ja energiantoimitussopimusta. Henkilöstöllä on oltava pätevyudet myös sähköajoneuvojen latauslaittejärjestelmien asennukseen.



Tuotteen asennuksessa Power Upgrade -tilassa tulee seurata tämän oppaan ohjeita.



Suosittellemme ottamaan yhteyttä tukeen, mikäli easyWallboxin käytöstä, asennuksesta tai ylläpidosta herää kysyttävää (katso luku 11).

1.2. Tuki

Tietoja tuesta löytyy luvusta 11.

1.3. Käytetyt symbolit



VAARA

Tämä symboli indikoi välitöntä vaaraa, joka saattaa aiheuttaa kuoleman tai vakavia vammoja.



VAROITUS

Tämä symboli indikoi vaarallista tilannetta, joka saattaa aiheuttaa kuoleman tai vakavia vammoja.



VÄHÄISEMPI VAROITUS

Tämä symboli indikoi vaarallista tilannetta, joka saattaa aiheuttaa lieviä vammoja.



HUOMIO

Tämä symboli indikoi tilannetta, joka saattaa aiheuttaa materiaalivahinkoja **easyWallboxille**.



PÄTEVÄ HENKILÖSTÖ

Työt, jotka on suoritettava teknikon, tästä eteenpäin "pätevän henkilöstön" toimesta, jolla on pätevyudet luoda ja sertifioida sähköjärjestelmiä paikallisten määräysten ja energiantoimitussopimuksen mukaisesti. Henkilöstöllä on oltava pätevyudet myös sähköajoneuvojen latauslaittejärjestelmien asennukseen.

1.4. Varoitukset



Sähköiskun ja tulipalon vaara

- **Lue huolellisesti** tämän oppaan sisältö ennen **easyWallboxin** käyttöä perehtyäksesi käyttöohjeisiin ja turvallisuusmerkintöihin.
- Varmista **ennen asennuksen aloittamista**, että **easyWallbox ei ole kytkettynä mihinkään virtalähteeseen**. Kaikki asennus-, ylläpito- ja purkamistyöt tulisi tehdä ainoastaan niin, että laite ei ole kytkettynä virtalähteeseen.
- Varmista ennen laitteen asennusta tai käyttöä, että **kaikki komponentit ovat vaurioitumattomia**. Vaurioituneet komponentit voivat aiheuttaa sähköiskuja, oikosulkuja tai tulipaloja ylikuumenemisen seurauksena. Vaurioitunutta tai vikaantunutta laitetta ei saa käyttää.
- Asenna **easyWallbox tilaan, jossa ei ole läsnä polttoainesäiliöitä, tai muita palavia aineita**.
- Varmista **ennen minkään ylläpitotöiden** aloittamista, että virransyöttö on kytketty pois päältä.
- Varmista ennen **easyWallboxin** asennusta, että **käytetty päävirtalähde on irrotettu laitteesta**.
- Varmista ennen **easyWallboxin** uudelleenasettamista tai siirtämistä, että laite **ei ole kytkettynä virransyöttöön**.
- **easyWallboxin** käyttö on **rajoitettava sen määritelyihin käyttötarkoituksiin**.
- Asennus-, ylläpito-, tai korjaustyöt, joita **ei ole tehty oikein, saattavat johtaa käyttäjälle aiheutuviin riskeihin**. Varmista, että **easyWallboxia** käytetään ainoastaan **oikeissa toimintaolosuhteissa**.
- Laite on kytkettävä **sähköverkkoon noudattaen paikallisia ja kansainvälisiä standardeja, sekä kaikkia tässä oppaassa ilmoitettuja teknisiä vaatimuksia**.

- **Lapset** tai muut henkilöt, jotka ovat kykenemättömiä arvioimaan tämän laitteen asennukseen tai käyttöön liittyviä riskejä, **saattavat saada vakavia vammoja tai vaarantaa henkensä**. Tällaisten henkilöiden ei tule käyttää laitetta, ja heitä tulee valvoa sen läheisyydessä.
- **Lemmikit ja muut eläimet on pidettävä poissa** laitteen ja pakkausmateriaalien luota.
- **Lapset eivät saa leikkiä laitteella**, sen lisävarusteilla tai tuotteen pakkauksella.
- **easyWallbox ei sisällä komponentteja, joita käyttäjä voisi itse korjata tai huoltaa**.
- **Ainoa osa, joka voidaan irrottaa easyWallboxista** seuraten ohjeita, ainoastaan asennus- ja purkamisvaiheissa on **irrotettava kansi**. **easyWallboxia** ei tule avata pidemmälle muiden kuin pätevän henkilöstön toimesta asennuksen, purkamisen tai ylläpidon aikana.
- **easyWallboxia** voidaan käyttää ainoastaan yhdistettynä energianlähteeseen.
- **easyWallboxia** on **käsiteltävä ja se on hävitettävä voimassa olevan lainsäädännön mukaan**, erilleen tavanomaisesta kotitalousjätteestä lajiteltavana sähkö- ja elektroniikkaromuna (WEEE).



Kytke virta pois laitteesta aina ennen mitään ylläpitotöitä. Varmista ennen easyWallboxin asentamista, että käytetty virransyöttö on kytketty pois päältä sähkökeskuksesta.

2. TURVALLISUUS

2.1. easyWallboxin käyttötarkoitus

easyWallbox on tarkoitettu ainoastaan **kiinteisiin asennuksiin**. Se voidaan asentaa ja sitä voidaan käyttää sähköajoneuvojen lataamiseen pääsyoikeuksilla rajoitetuissa tiloissa, sekä sisällä että ulkona (esim. kodeissa, yksityisillä parkkipaikoilla jne.) seuraten luvun 4 määräyksiä ja paikallisia säännöksiä **Laitetta voidaan käyttää yksinomaan täyssähkö- tai hybridiajoneuvojen lataamiseen, jotka ovat yhteensopivia standardin IEC 62196-2 mukaisten tyyppin 2 liittimien kanssa;** se ei ole yhteensopiva muiden ajoneuvojen tai laitteiden kanssa. Joissain valtioissa on voimassa säännöksiä, joissa vaaditaan lisäsuojauksia sähköiskuilta. Joka tapauksessa tämän käyttöoppaan ja kaikkien lisädokumenttien ohjeet on luettava ennen **easyWallboxin** käyttöä.

easyWallbox on kytkettävä sähköverkkoon suojattuna jäännösvirran suojalaitteella (RCD, differentiaalisuojalaite) ja pienoiskatkaisijalla (MCB, ylivirtasuoja).

Jäännösvirran suojalaite RCD

- Järjestelmän tulee sisältää asianmukainen, tarkoitukseen sopiva differentiaalikytkin. Vähintään tyyppin A RCD-laitetta on käytettävä, sillä **easyWallboxissa** on sisäinen vikavirran DC ≥ 6 mA seuranta jäännösvirran seuraajan (RCM) kautta, jonka enimmäisnimellisvirta on 80A.
- RCD:n nimellisen jäännöskäyttövirran tulee olla enintään 30 mA, sen on oltava vähintään tyyppiä A ja sen on seurattava yhtä seuraavista standardeista: IEC 61008-1, IEC 61009-1, IEC 60947-2 tai IEC 62423.
- RCD:n on katkaistava kaikki jännitteelliset johtimet. Ylivirtasuojalaitteiden tulee olla standardien IEC 60947-2, IEC 60947-6-2, IEC 61009-1 mukaisia, tai standardisarjojen IEC 60898, tai IEC 60269 asiaankuuluvien osien mukaisia.
- **easyWallbox** voidaan kytkeä tyyppien TT, TN ja IT maadoitusjärjestelmiin.
- Standardin CEI EN 61557-8 mukainen eristystason valvontalaite (IBD) on asennettava sähköajoneuvojen lataamiseen tarkoitettujen IT-järjestelmien virtapiireihin esim. eristävän muuntajan tai akkujärjestelmän kautta. Liitäntäpistettä syöttävää virtapiiriä ei saa sisällyttää TN-järjestelmän PEN-johtimeen.



Pätevä henkilöstö saa asentaa myös yksittäisen sähkömekaanisen komponentin, kuten RCD:n tai MCB:n.

Ylivirtasuoja MCB

- **easyWallbox**in virransyöttö on asennettava erityiseen ylivirtasuojaan, joka on kytketty sähkökeskukseen suojaamaan virtapiiriä.
- MCB:n ominaisuuksien on oltava vähintään: jännite 250 V, nimellisvirta 32 A (olettaen, että ottoteho on enimmillään 7,4 kW).
Jos paikalliset säännökset eivät salli enimmäistehon ottamista verkosta, pätevän henkilöstön on valittava asennettavan katkaisimen nimellisvirta sallitun maksimitehon mukaan. Laukaisukäyräksi ehdotetaan kotitalouskäyttöön tai vastaavaan käyttöön tarkoitettua C-tyyppin käyrää.
- Oikosulun sattuessa Power Upgrade -tilassa latauslaitteen ajoneuvon liittimeen (tapaus C) tulevan I_{2t}:n arvo ei saa ylittää arvoa 80 000 A_{2s}.
- Ylivirtasuojaa mitoitettaessa on otettava huomioon oletettu oikosulkuvirta. Arvoa 5kA voidaan pitää ohjearvona, mutta tarkka arviointi on tehtävä ennen asennusta. Ylivirtasuojan enimmäiskatkaisukapasiteetin on oltava arvioitua oikosulkuvirtaa korkeampi.
- Ylivirtasuojan on oltava sarjassa kaapeleiden osuuden kanssa.
- Muista, että voimassa saattaa olla noudatettavia paikallisia säännöksiä riippuen asennuspaikan alueesta/valtiosta. **easyWallbox** on asennettava noudattaen paikallisia säännöksiä.
- **easyWallbox**in logiikan syöttölinja sisältää 2 sulaketta, joiden arvot ovat 1 A ja 250 V.
- Katkaisijaa mitoitettaessa on otettava huomioon ympäristön enimmäislämpötilat sähkökaapin sisällä.

Ylijännitteen aiheuttamien mahdollisten sähköajoneuvon vaurioiden välttämiseksi on erittäin suositeltavaa, että liitäntapisteen virtapiiri suojataan ylijännitesuojalaitteella (SPD).

Kaikki tämän Asentajan oppaan ohjeet on tarkoitettu **suoritettavaksi ainoastaan pätevän henkilöstön** toimesta, joilla on luvussa 1.3 kuvatut taidot.



Ennen asennuksen aloittamista pätevän henkilöstön on varmistettava, että he voivat käyttää easyWallbox PowerUp -sovellusta sen edellyttämiä kohtia noudattaen (katso luku 4.11).

Asennuksen on oltava standardin IEC 60364-7-722 Pienjännitesähköasennukset. Osa 7-722: Erikoistilojen ja -asennusten vaatimukset. Sähköajoneuvojen syöttö mukainen.



Asennuksessa on noudatettava paikallisia asennussäännöksiä.

easyWallbox on luokiteltu sähkömagneettisen yhteensopivuuden (EMC) ympäristötyyppiin B.

2.2. Älä käytä käyttötarkoituksen vastaisesti

easyWallboxin käyttö on turvallista ainoastaan, jos sitä käytetään sille suunniteltuun tarkoitukseen. Muunlainen käyttö ja laitteeseen tehtävät luvattomat muutokset eivät ole sääntöjen mukaisia, joten niitä ei voida hyväksyä. Käyttäjä on vastuussa käytöstä ja mahdollisista vaaratilanteista tai tilanteista, jotka ovat ristiriidassa maassa sovellettavan lainsäädännön kanssa.



Free2Move eSolutions S.p.A. ei ota vastuuta vahingoista, jotka aiheutuvat sääntöjen vastaisesta käytöstä tai laitteeseen tehdyistä luvattomista muutoksista.

2.3. Olennaiset turvallisuussäännöt

easyWallbox on suunniteltu, rakennettu ja tarkistettu noudattaen senhetkisiä turvallisuussäädöksiä. Asennuksen Power Upgrade -tilassa saa tehdä ainoastaan pätevä henkilöstö, joka kykenee ymmärtämään ja seuraamaan näitä ohjeita huolellisesti, sekä tuntee kaikki asiaan liittyvät riskit.

Free2Move eSolutions S.p.A. ei ota vastuuta henkilö- tai materiaalivahingoista, jotka voivat aiheutua turvallisuusmääräysten ja tämän käyttöoppaan ohjeiden noudattamatta jättämisestä.



Kansainvälisten määräysten mukaisesti easyWallbox on tarkoitettu muuhun kuin ammattikäyttöön, mikä tarkoittaa myös kohdeyleisöä (jäljempänä kohde), joilla ei ole tietämystä ja/tai lisäkoulutusta (tavalliset ihmiset) tämän oppaan kuvauksiin suhteutettuna, joiden huolellinen lukeminen on suositeltavaa.

Esimerkkien ollessa tarpeen tässä oppaassa luetellaan tiettyjä toimintatapoja ja/tai toimia, jotka kohteen on tarkasteltava ja toteutettava huolellisesti, jotta easyWallboxia voidaan käyttää vaatimustenmukaisesti. Muista, että vastaanottajalla on oikeus ottaa yhteyttä asianomaisiin kanaviin selvittääkseen mitä tahansa epäilyksiä ja/tai epävarmuuksia, joita saattaa ilmetä easyWallboxin käyttöön/asennukseen/ylläpitoon liittyen (katso oppaan luku 'Tuki').

2.3.1. Paikallisten ehtojen noudattaminen

easyWallboxin käytön turvallisuus riippuu sen asianmukaisesta asennuksesta, jossa on noudatettava paikallista ja voimassa olevaa lainsäädäntöä.



Virheellinen asennus saattaa aiheuttaa vaaran, kuten vakavan loukkaantumisen tai kuoleman riskin.

2.3.2. Valvontavaatimuksen noudattaminen

Lapset ja henkilöt, jotka eivät kykene arvioimaan, vaikka ainoastaan hetkellisesti, **easyWallboxin** vääränlaisesta käytöstä aiheutuvia mahdollisia riskejä, on pidettävä poissa laitteen ja latausjohdon luota, sekä laitteen ollessa käytössä että silloin kun se ei ole toiminnassa.

2.3.3. Lainsäädännöllinen asema

easyWallboxin on pysyttävä ehjänä. Jos laitteessa on mitä tahansa vaurioita tai vikoja, käyttäjällä on riski saada vakava sähköiskun aiheuttama vamma.

Lue tämän vuoksi alla olevat ohjeet:

- vältä laitteen kolhimista
- vältä käyttötarkoituksen vastaista käyttöä
- vältä laitteen vääränlaista käyttöä
- ilmoita selvästi laitteen viasta, jotta muut henkilöt eivät käytä sitä
- pyydä nopeasti pätevää henkilöstöä korjaamaan vauriot tai viat.

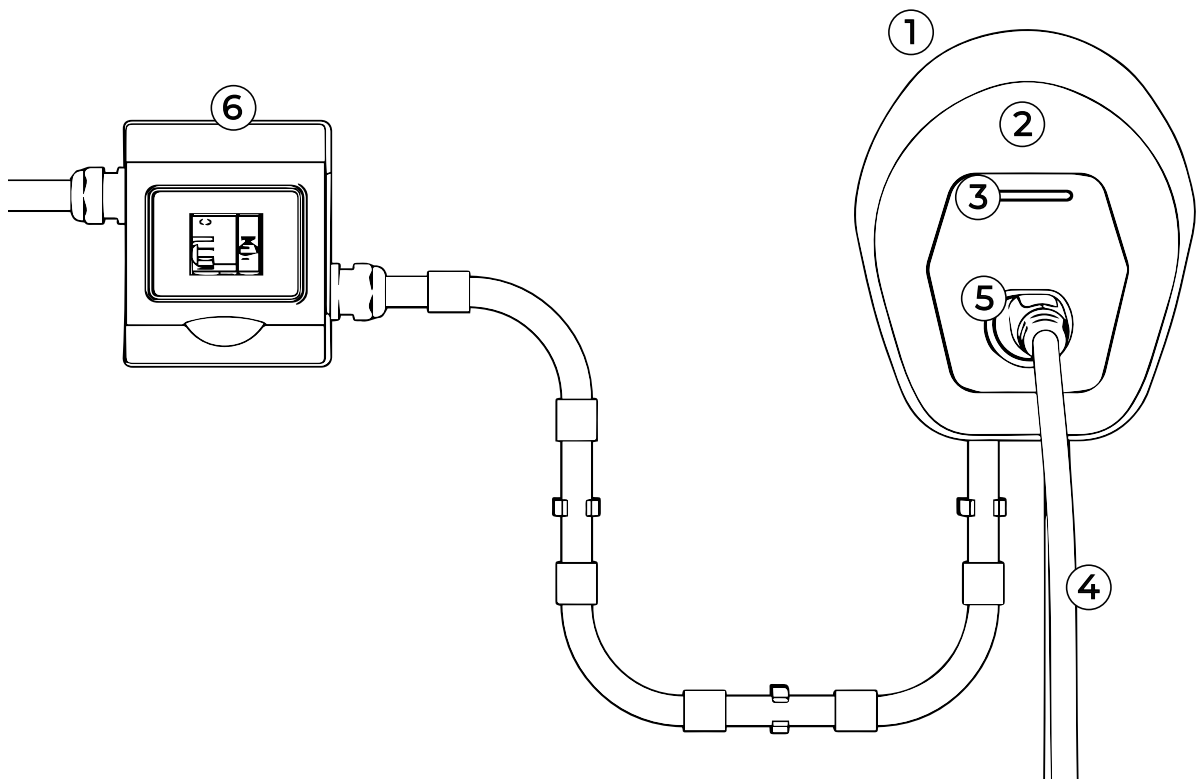


easyWallboxin käyttöä voimakkaan ukkosmyrskyn aikana ei suositella.

3. TUOTEKUVAUS

3.1. Yleiskuvaus

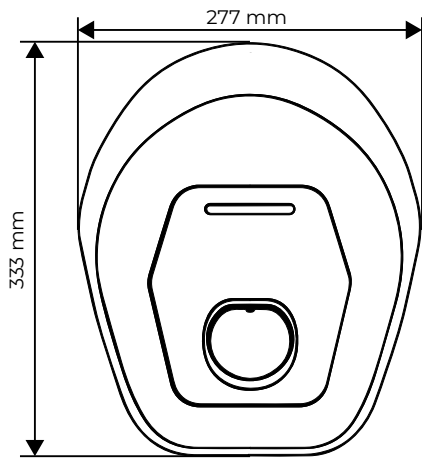
easyWallboxin kotelo on valmistettu polykarbonaatista, joka takaa korkean vakauden ja keveyden. Laite on suunniteltu perustuen syvällisiin tutkimuksiin, joiden perusteella on luotu ergonominen, pienikokoinen ja älykäs työkalu.



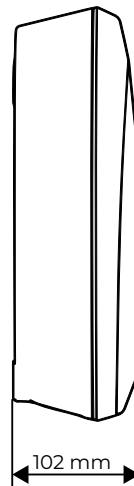
Tuotekuvaus

- ① Kotelo
- ② Irrotettava kansi
- ③ LED-tilaindikaattori
- ④ Kaapeli tyypin 2 liittimellä
- ⑤ Tyypin 2 liitinportti
- ⑥ Sähköasennus suojauksella ja kaapeloinnilla (ei sisälly)

easyWallbox-latausaseman koko

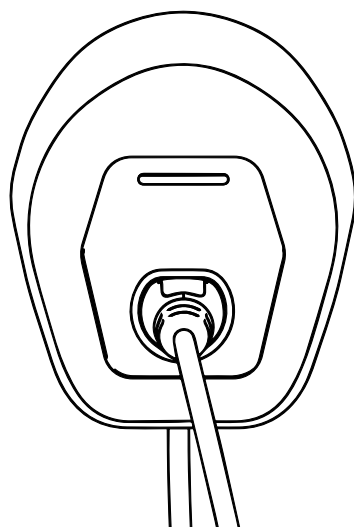


etunäkymä

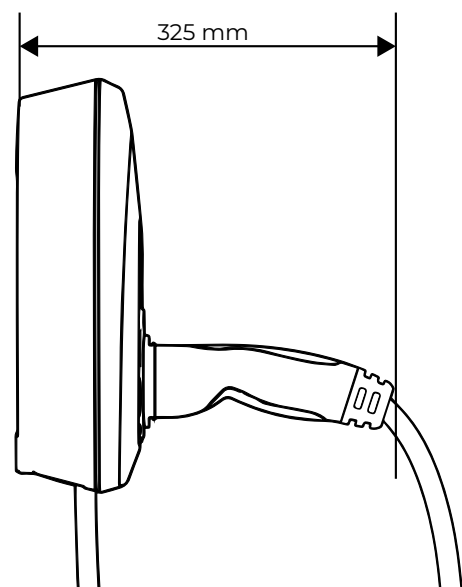


sivunäkymä

easyWallbox-latausaseman koko liittimen ollessa paikallaan

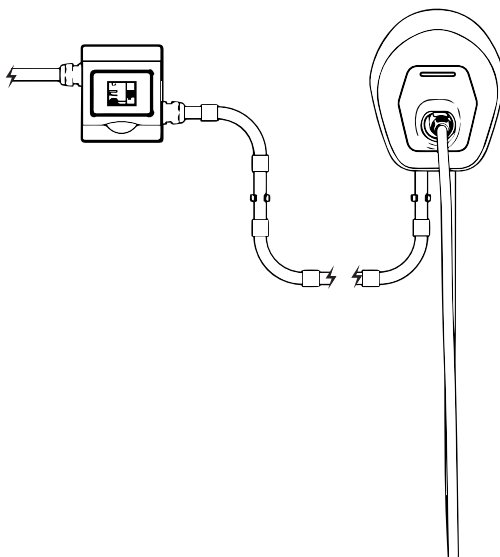


etunäkymä

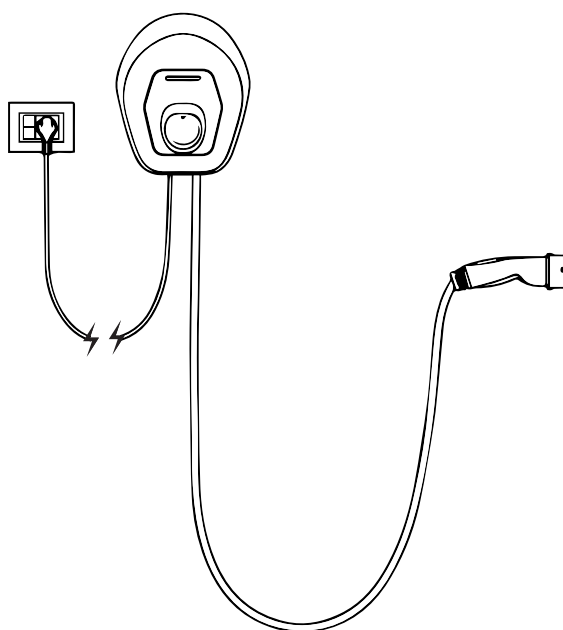


sivunäkymä

easyWallboxin asennus Power Upgrade -tilassa.



easyWallboxin asennus Plug&Play-tilassa (katso **Käyttöopas**, joka voidaan ladata osoitteesta www.esolutionscharging.com / www.easywallbox.eu). Ainoastaan Ranskassa tehtäviä Power Upgrade -tilan asennuksia varten, katso **'Asentajan opas - tila 2 power upgrade'** (voidaan ladata osoitteesta www.esolutionscharging.com / www.easywallbox.eu).

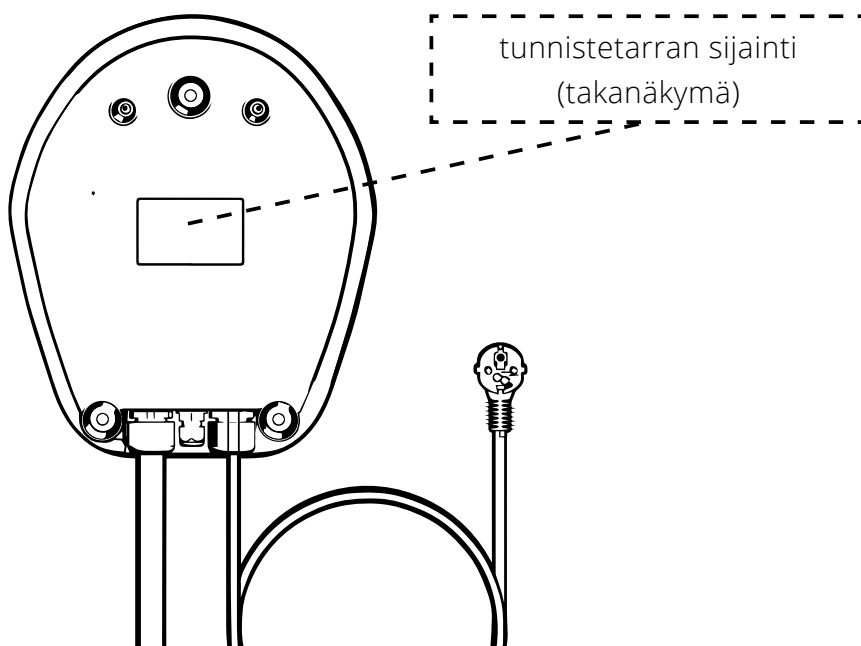


3.2. Tunnistetarra

Tunnistetarra sijaitsee latausaseman takapuolella.

Tunnistetarran tiedot on esitetty alla olevassa kuvassa. Tunnisteen tiedot saattavat erota kuvassa esitetyistä tiedoista riippuen tuotteen versiosta.

Mallikoodi ja sarjanumero löytyvät myös laatikosta ja **Free2Charge** -sovelluksesta tunnistautumisen jälkeen (katso luku 5.2).



3.3. Latauslaitteen tekniset tiedot



on sähköajoneuvojen latauslaite, joka on suunniteltu ja sertifioitu enintään 7,4 kW teholle.

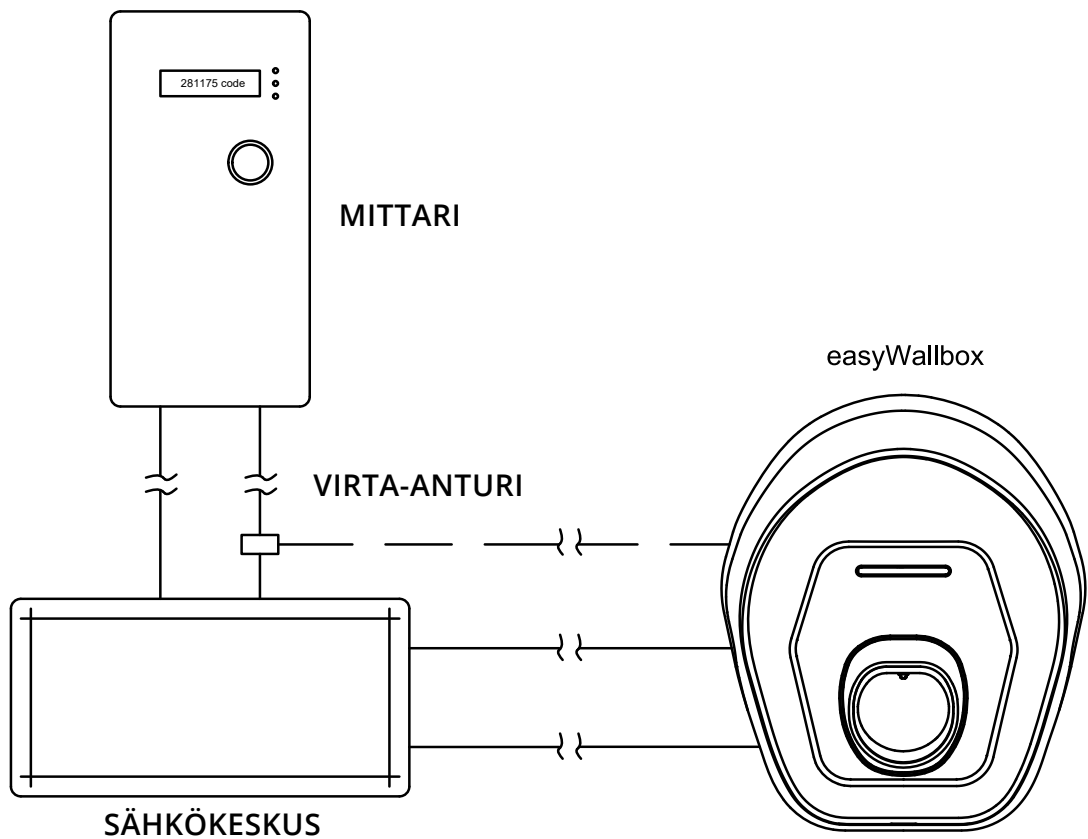
	Plug&Play -asennus	Power Upgrade -asennus
Kuvaus		
Liitinstandardi (ajoneuvon puoli)	IEC 62196-2	
Virtapistoke	E/F E/F ((Britanniassa G, Sveitsissä J)	
EVSE-standardi	IEC 61851	
CE-merkintä	Kyllä	
Takuu	2 vuotta	
Lataustila	pistoke ja kaapeli kytkettynä	pysyvästi kytkettynä (pistoke ja kaapeli kytkettynä, jos asennettu Ranskaan)
TÜV-sertifikaatti	Kyllä	Kyllä
Sähkötieteelliset tiedot ja liitäntä		
Enimmäisteho [kW]	enintään 2.3*	enintään 7.4*
Jännite [V / Hz]	230 / 50, yksi vaihe	230 / 50, yksi vaihe
Virta [A]	enintään 10*	enintään 32*
Valmiustilan kulutus [W]	< 2	< 2
Kaapeli tyyppin 2 liittimellä (ajoneuvon puoli)	Kyllä, mukaan kytkettynä	
Kaapeli tyyppin 2 liittimellä Pituus [m]	3/5	
Virransyötön kaapeli [m]	6	N.A.
* Arvot voivat vaihdella joissakin maissa paikallisten standardien mukaan.		
Yleistiedot		
Kotelointiluokat	IP54, IK08 (IEC 60529)	
Rungon kokonaismitat [mm]	335 x 277 x 95 (ilman liittintä) 335 x 277 x 350 (liittimen kanssa)	
Kotelo	Polykarbonaatti	
Paino [kg]	~ 4	
Vakiovärit	Musta (RAL 9011) ja valkoinen (RAL 9003)	
Tilaindikaattori	Kyllä, led RGB	
Turvallisuus ja toiminta		
Lämpötila-alue [°C]	-25 / +50 (ilman altistusta suoralle auringonvalolle)	
Ylikuumentumissuoja	Kyllä	
Kosteudenkestävyys	Kyllä, täysin pinnoitettu	
Suojausluokka	I	
Saastumisaste	PD3	
Ylijännitekategoria	OVC III	
Koteloinnin paloluokitukset	UL94 V-0	
Jäännösvirran valvonta	Kyllä, 6 mA DC herkkä RCM-laite DC-vuotojen tunnistamiseen	
Enimmäisasennuskorkeus [m]	2000 merenpinnan tasolta	
Liitettävyyden ja erityisominaisuudet		
Bluetooth	Kyllä	
Älypuhelinsovellus	Free2Charge, Android- ja iOS-yhteensopiva	
Huolto- ja sovellus	easyWallbox PowerUp, Android- ja iOS-yhteensopiva	
Android-versioiden yhteensopivuus***	Lollipop (5.0) tai suurempi	
iOS-versioiden yhteensopivuus**	12 tai suurempi	
Kommunikointiprotokolla	Oma protokolla	
Dynaaminen virranhallinta	Kyllä, asentamalla toimitukseen sisältyvä anturi	
** Tiedot viittaavat sovelluksen ensimmäiseen julkaisuun, ja ne voivat vaihdella tulevaisuissa versioissa.		
*** Ei-yhteensopiva Android 6:n kanssa.		

3.4. Dynamic Power Management

easyWallbox sisältää Dynamic Power Managementin (DPM), älykkään toiminnon, joka säätelee lataustehoa sen saatavuuden perusteella, näin ollen ehkäisten epämiellyttäviä sähkökatkoja.

Katso luku 4.8 anturin asennuksesta Dynamic Power Management -toiminnon aktivoimiseksi.

easyWallbox toimii myös ilman Dynamic Power Management -toimintoa; tällöin sen vaatiman anturin asentaminen ei ole tarpeen, mutta sähkökatkojen välttämistä ei voida taata.



- Dynamic Power Management -anturin kytkentä on asennettava ammattilaisen toimesta.
- Suosittelemme ottamaan yhteyttä tukeen, mikäli easyWallboxin käytöstä, asennuksesta tai ylläpidosta herää kysyttävää (katso luku 11).

4.1. Asennuspaikan valinta

easyWallbox on suunniteltu ainoastaan seinäkiinnitykseen, ja sen takia sitä ei voida käyttää tiloissa, jossa sitä on liikuteltava jatkuvasti.

Tarkista toteutettavuus ennen laitteen asentamista. Yksityiskohtaisesti **easyWallbox**ille valitun asennuspaikan tulee:

- olla pystysuora ja tasainen pinta, kuten on esitetty kohdassa 4.5; heikkoja pintoja, jotka eivät takaa vankkaa kestävyyttä, on vältettävä
- mahdollistaa helppo kytkeminen virtalähteeseen ja sähköajoneuvoon latausta varten
- ei olla ladattavien sähköajoneuvojen esteenä
- koko asennuspinnalla ei saa olla materiaalia tai välineitä
- noudata paikallista lainsäädäntöä liittyen sähkökytkentöihin, paloturvallisuuteen ja pelastustoimenpiteisiin asennuspaikalla.

easyWallboxia ei saa asentaa paikkoihin:

- jossa on räjähdysvaara (EX-ympäristöt)
- joita käytetään poistumisteinä
- jossa esineet saattavat tippua sen päälle (esim. riippuvat tikkaat tai auton renkaat), tai jossa se voi todennäköisesti saada iskun ja vaurioitua (esim. lähellä ovea tai ajoneuvojen käsittelytiloissa)
- jossa on paineistettujen vesisuihkujen riski (esim. pesujärjestelmien, painepesureiden tai puutarhaletkujen läheisyydessä).

easyWallboxia ei saa asentaa:

- väliaikaisille (ei-kiinteille) seinille;
- palavasta materiaalista valmistetuille tai palavalla materiaalilla peitetyille (esim. puulla, matolla, jne.) seinille.

4.2. Hyväksyttävät ympäristöolosuhteet

Yksityiskohtaisesti **easyWallboxin** asennuspaikan olosuhteiden on oltava seuraavat:

- huonelämpötila -25°C ja +50°C välillä
- 24 tunnin keskimääräinen lämpötila enintään 35°C
- maksimikorkeus merenpinnan tasolta: 2 000 metriä
- suhteellinen ilmankosteus enintään 95 %.



**Epäsopivat ympäristöolosuhteet voivat aiheuttaa vaurioita easyWallboxille.
easyWallboxin väärä sijoittelu saattaa aiheuttaa vaurioita laitteelle.**

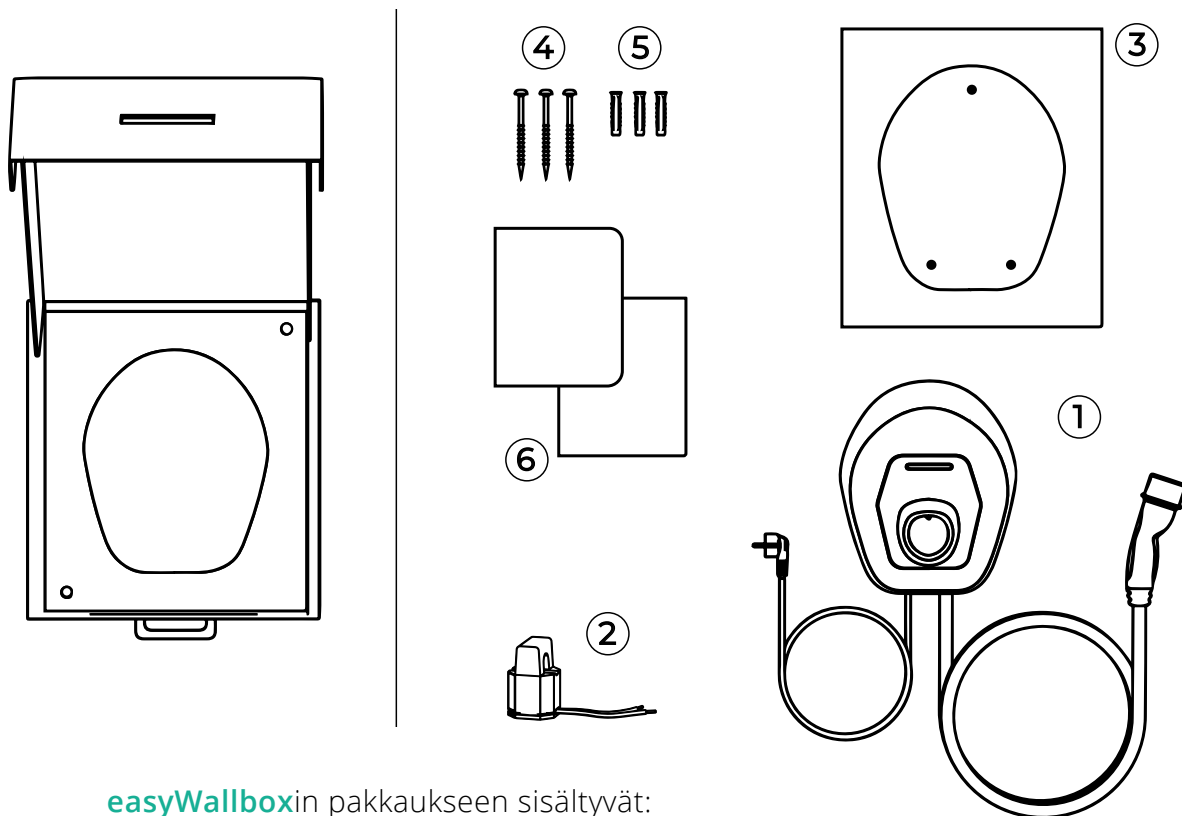
Seuraavia ohjeita on noudatettava valittaessa **easyWallboxin** asennuspaikkaa:

- vältä altistumista suoralle auringonvalolle, asenna katos, mikäli tarpeen
- vältä suoraa altistumista sateelle, jotta vältetään huonon sään aiheuttama rappeutuminen
- varmista laitteelle riittävä ilmanvaihto – älä kiinnitä kapeaan rakoon tai kaappiin
- vältä lämmön kertymistä – pidä laite poissa lämmönlähteiden lähetyviltä
- vältä veden tunkeutumista
- vältä nopeita lämpötilan muutoksia.



Tulipalon ja räjähdysvaara
easyWallbox on asennettava alueelle, jossa ei ole syttyviä tai räjähdysvaarallisia aineita, kuten tankkausasemien läheisyyteen, koska laitteen komponenttien mahdollisesti synnyttämät kipinät saattaisivat aiheuttaa tulipalon tai räjähdysvaaran.

4.3. Pakkauksen sisältö

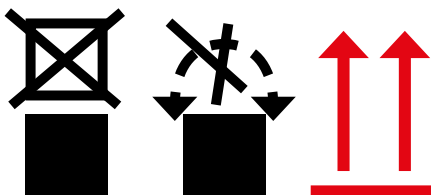


easyWallboxin pakkaukseen sisältyvät:

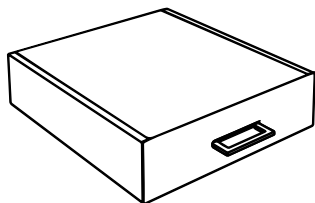
- | | |
|---|---------------------|
| ① easyWallbox, sisältäen kaapelit, virtapistokkeen ja latausliittimen | ④ 3 ruuvit |
| ② Virta-anturi dynaamiseen virranhallintaan (DPM) | ⑤ 3 kiinnitystulpat |
| ③ Poraussapluuna | ⑥ Tuoteasiakirjat |



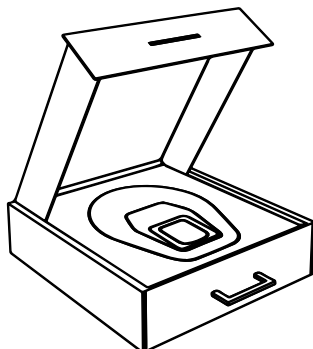
Älä kasaa kuormia easyWallboxin pakkauksen päälle, ja kiinnitä huomiota pakkauksen merkintöihin ja yksityiskohtaisiin ohjeisiin.



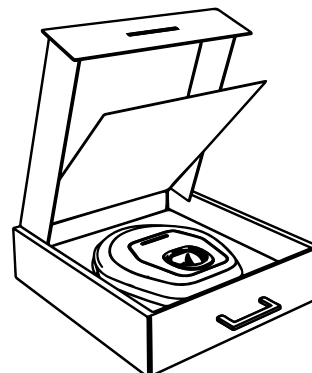
4.4. Pakkauksen avaaminen



Suljettu laatikko, joka sisältää easyWallboxin



easyWallboxin laatikon kannen avaaminen



easyWallboxin laatikon paneelin avaaminen

Kun avaat laatikon, tarkista että **easyWallboxin** osissa ei näy merkkejä kolhujen, repeämien tai hankaumien aiheuttamista fyysisistä vaurioista. Jos huomaat vaurioita, asennus on keskeytettävä välittömästi ja vaurion tyyppi on raportoitava myyjälle. Mikäli tarpeen, ota yhteyttä tukeen (katso luku 11). Laitteen yksittäiset komponentit on suojattu PVC-pakkauksilla, jotka on suljettu teipillä. Kun laatikko avataan, osat tulisi puhdistaa kaiken pölyn, PVC:n, teippien ja teippijäämien poistamiseksi. **easyWallbox** on otettava ulos laatikosta vasta, kun kaikki on valmiina asennusta varten ja se on kuljetettava manuaalisesti asennukseen valitun seinän luo.

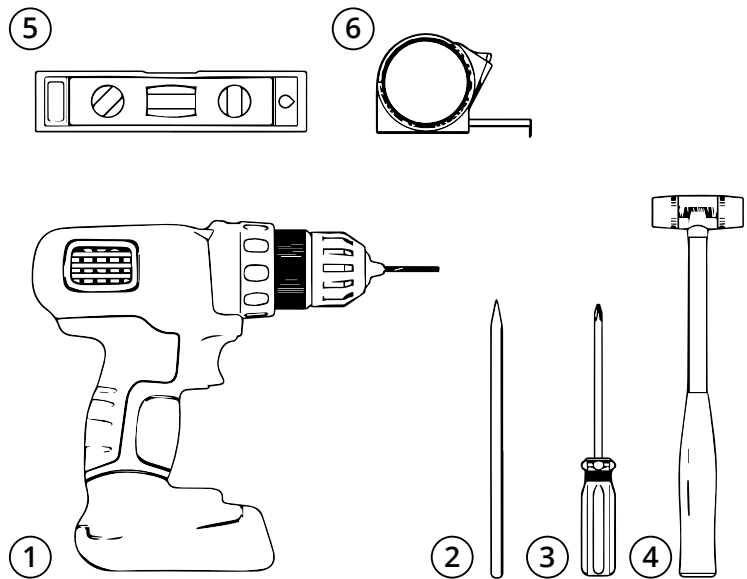


Kun kuljetat easyWallboxia manuaalisesti, älä kompastu ajoneuvon latauskaapeliin.

4.5. Seinäkiinnitys

- ① Porakone
- ② Lyijykynä
- ③ Ruuvimeisseli
- ④ Vasara
- ⑤ Vatupassi
- ⑥ Rullamitta

työkalut, jotka eivät sisälly pakkaukseen



Free2Move eSolutions S.p.A. ei ota vastuuta henkilöille tai esineille aiheutuvista vahingoista, jotka aiheutuvat tällaisten työkalujen käytöstä. Suosittelemme ottamaan yhteyttä tukeen, mikäli easyWallboxin käytöstä herää kysyttävää (katso luku 11).

Kansallisia ja kansainvälisiä rakennusmääräyksiä sekä kansainvälisen sähköteknisen komission määrittelemiä direktiivejä IEC 60364-1 ja IEC 60364-5-52 on noudatettava asennettaessa **easyWallboxia** seinälle. Latausaseman oikea sijoittelu on tärkeää sen toiminnan kannalta.

Kun valitset **easyWallboxin asennuspaikkaa, ota huomioon virtalähteen liitännän ja ajoneuvon liittimen etäisyydet, sekä tilat pysäköintiä ja ajoneuvon käsittelyä varten.**

Jos useita **easyWallboxeja** asennetaan lähelle toisiaan, niiden välissä on oltava vähintään 20 cm tilaa.

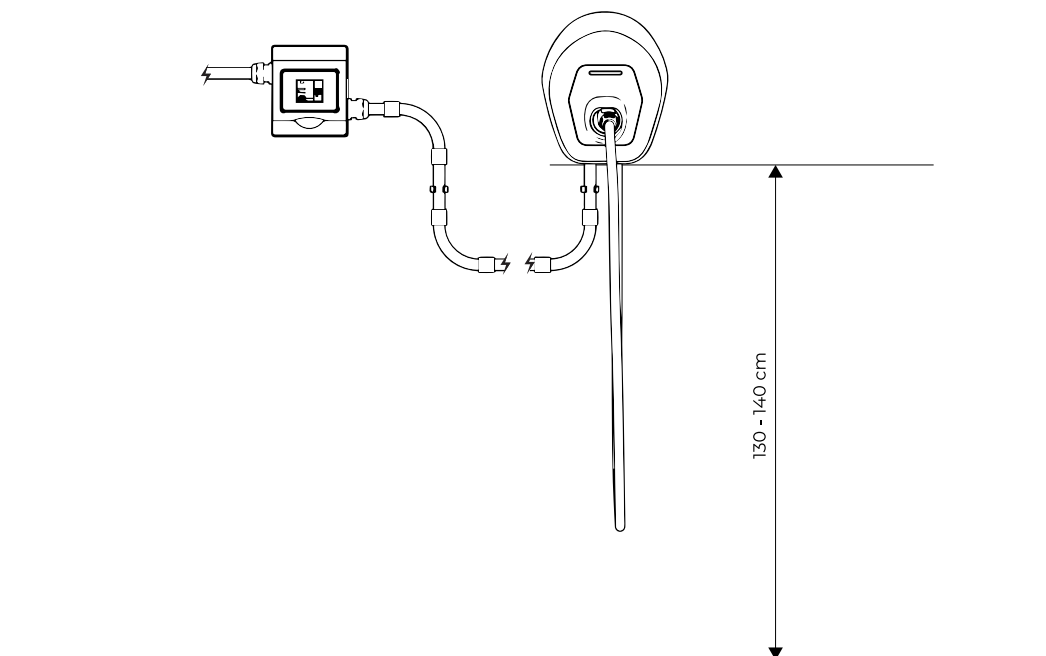
easyWallbox on asennettava 1,30-1,40 m korkeudelle lattiasta.



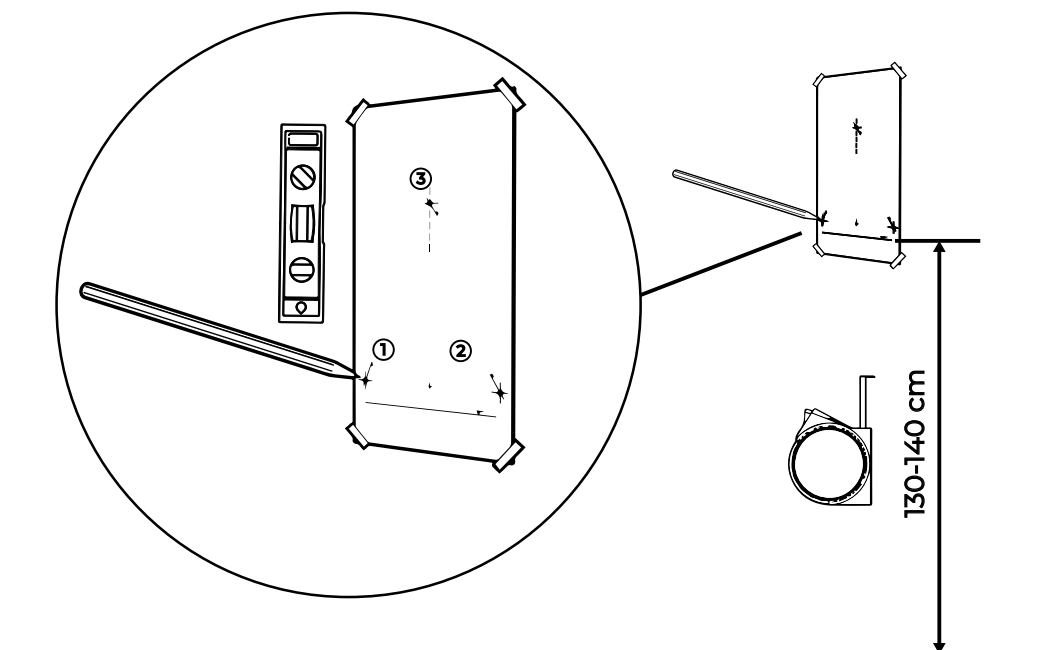
Sähköiskun vaara.

Varmista ennen asennuksen aloittamista, että **easyWallbox ei ole kytkettynä mihinkään virtalähteeseen. Kaikki asennus-, ylläpito- ja purkamistyöt tulee tehdä ainoastaan niin, että virta ei ole kytkettynä laitteeseen.**

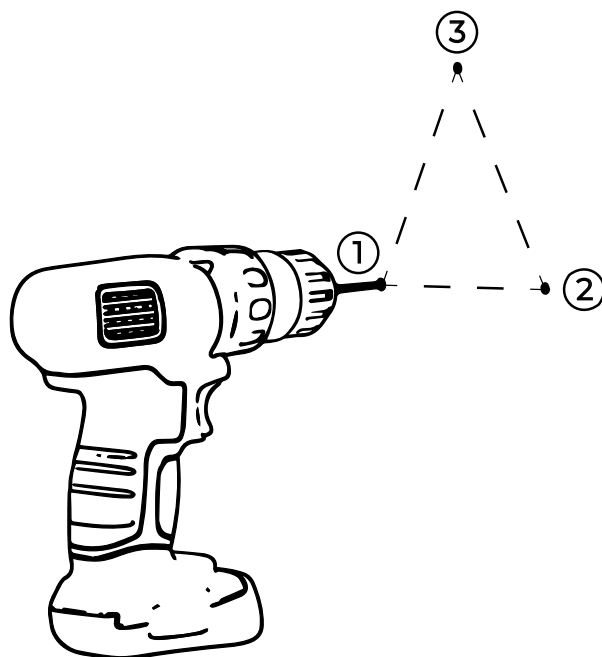
easyWallboxin seinäasennuskorkeus.



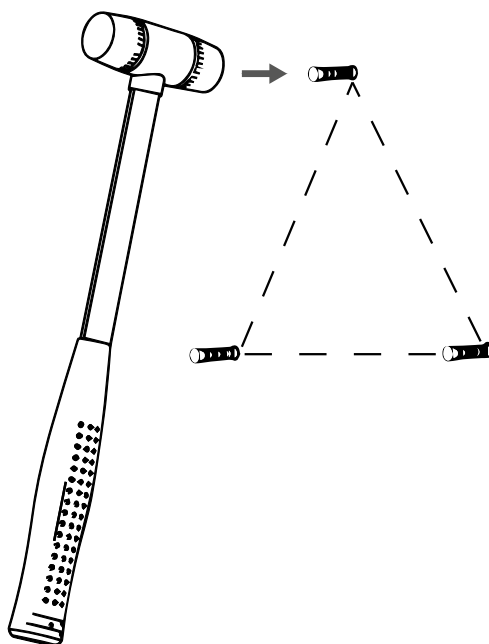
Seuraa alla olevia vaiheita.



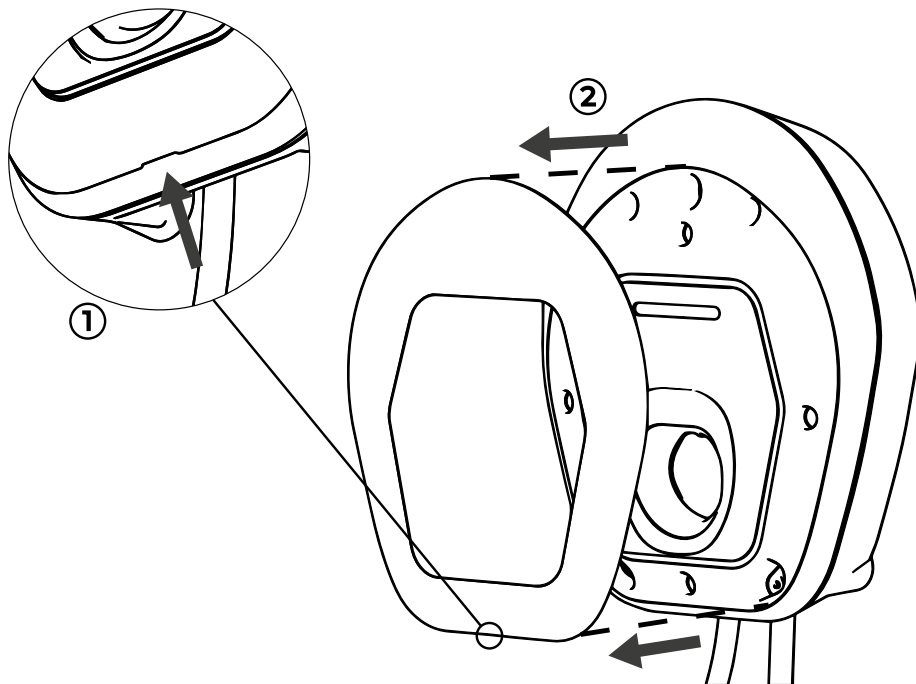
1. Merkitse porattavien reikien paikat seinään käyttäen poraussapluunaa (A3-arkki), rullamittaa ja vatupassia.



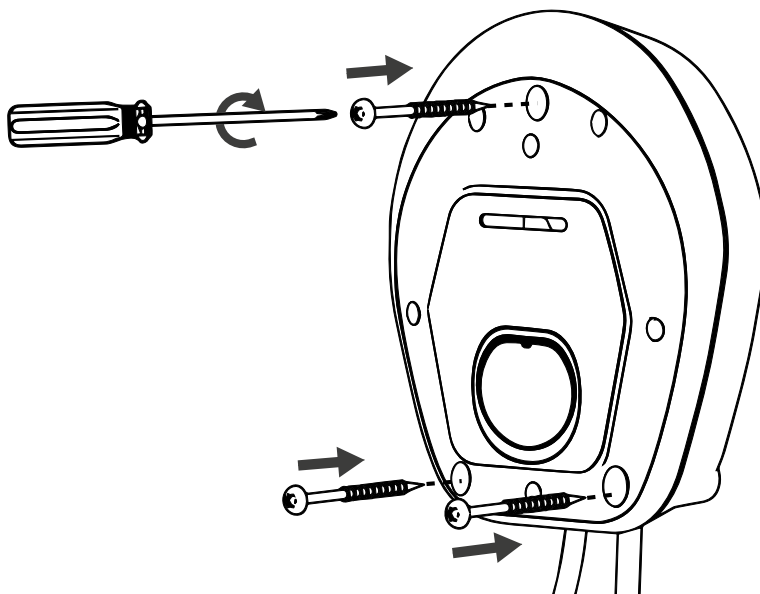
2. Käytä porakonetta tehdäkseksi reiät seinään.



3. Aseta kiinnitystulpat reikiin käyttäen vasaraa.



4. Käyttäen pohjassa olevaa uraa, irrota **easyWallboxin** irrotettava kansi kääreestä, johon se on pakattu mekaanisten häiriöiden varalta.



5. Linjaa **easyWallbox** reikien kanssa ja kiinnitä se seinälle käyttäen pakkauksessa toimitettuja ruuveja.

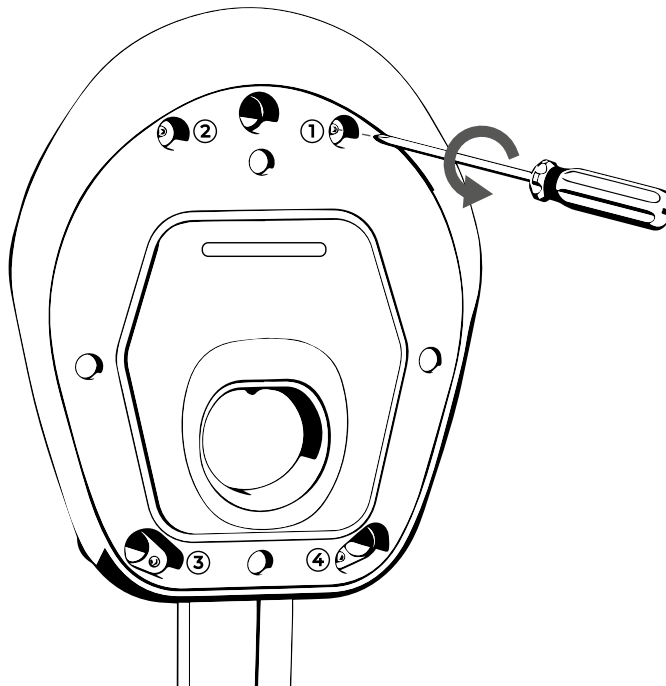
4.6. Virransyöttökaapelin irrottaminen

Sähköiskun vaara.

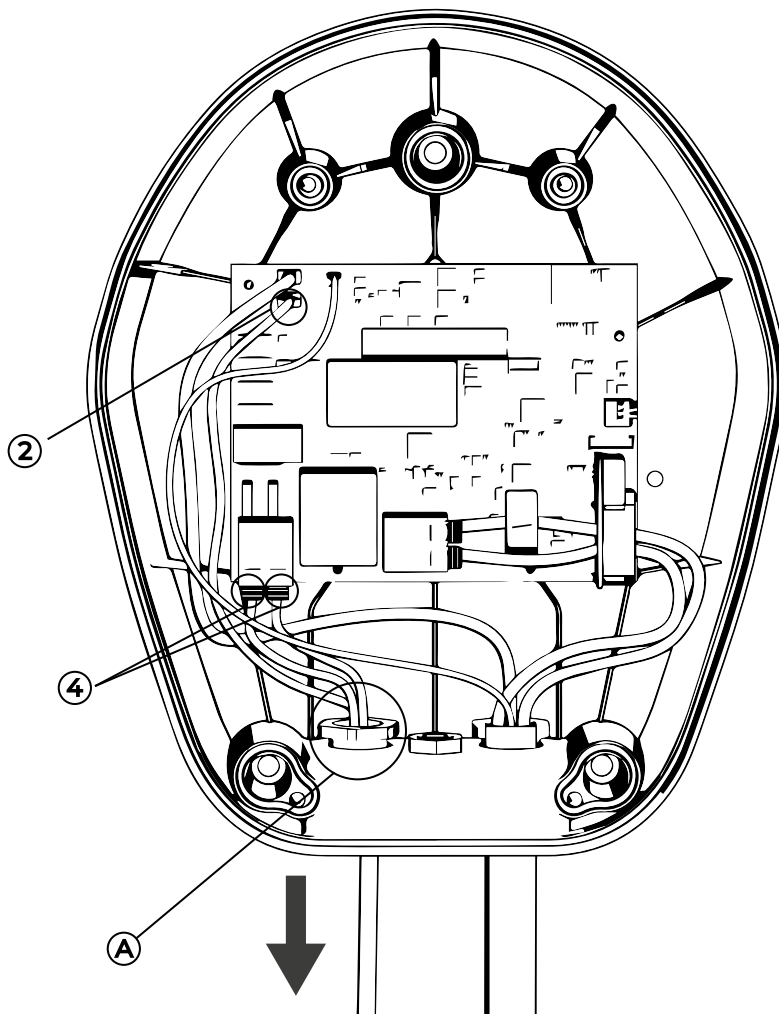


Varmista ennen asennuksen aloittamista, että **easyWallbox** ei ole kytkettynä mihinkään virtalähteeseen. Kaikki asennus-, ylläpito- ja purkamistyöt tulee tehdä ainoastaan niin, että virta ei ole kytkettynä laitteeseen.

Jos **easyWallbox** asennettiin Plug&Play-tilassa, irrota irrotettava kansi luvun 4.5 kohdan 4 mukaan ennen kuin jatkat seuraaviin vaiheisiin.

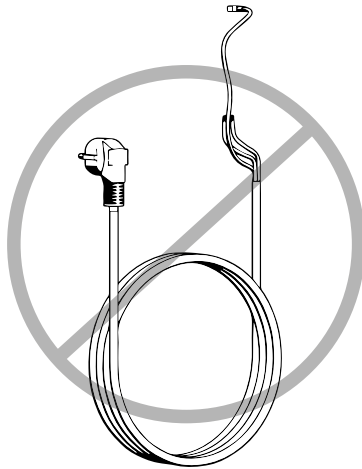


1. Irrota **easyWallboxin** etupaneeli irrottamalla neljä ruuvia.



2. Virransyöttökaapelin irrottaminen

- Irrota terminaaliin J3 'Faston' (2) kytketty maadoitusjohdin.
- Irrota työkaluvapaisiin J1 'push-lock' -terminaaleihin (4) kytketyt johtimet.
- Irrota virtakaapeli kaapeliläpiviennistä (A).



- 3.** Säilytä virransyöttökaapeli ja muut **easyWallboxin** lisävarusteet mahdollista Plug&Play-tilan käyttöä varten.



Ranskassa tehtävien asennusten osalta katso Asentajan opas - tila 2 Power Upgrade.



Virransyöttökaapeli tulee säilyttää paikassa, jossa se ei voi aiheuttaa vaaraa kenellekään (esim. kompastumisen riskiä) ja jossa se ei voi vaurioitua.

4.7. Virransyötön liitäntä



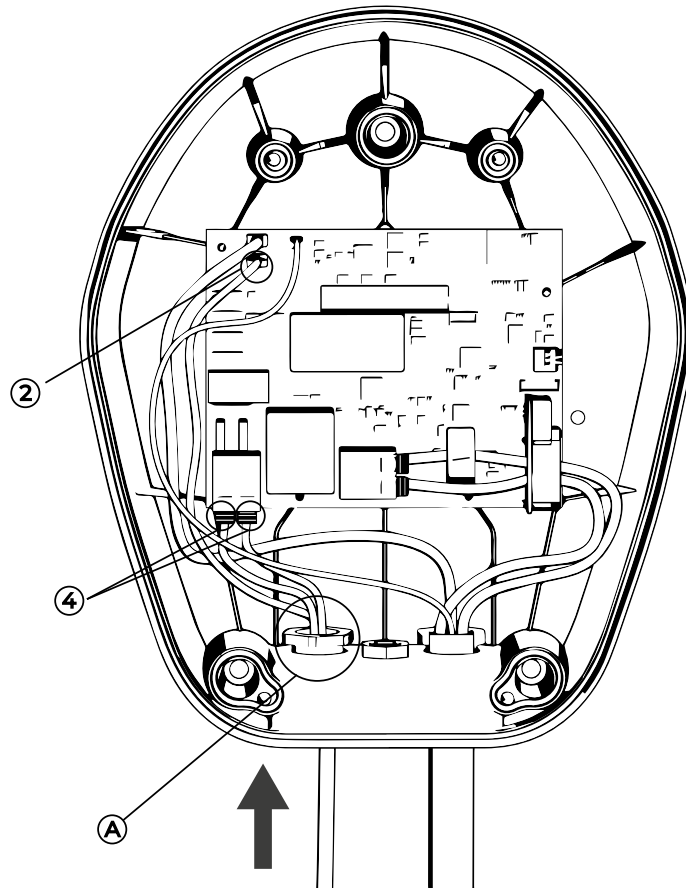
Ranskassa tehtävien asennusten osalta katso Asentajan opas - tila 2 Power Upgrade.



Sähköiskun vaara.

Varmista ennen asennuksen aloittamista, että easyWallbox ei ole kytkettynä mihinkään virtalähteeseen. Kaikki asennus-, ylläpito- ja purkamistyöt tulee tehdä ainoastaan niin, että virta ei ole kytkettynä laitteeseen.

Katso luvun 2.1. määritelmät MCB- ja RCD-turvallaitteiden valinnasta [easyWallboxin](#) virransyöttöön.



1. Syötä virtakaapelin johtimet läpi kaapeliläpiviennistä (A).
2. Lyhennä liitäntäjohtimet sopivaan pituuteen (vältä jättämästä liikaa ylimääräistä kaapelia). Suojajohtimen PE on oltava muita johtimia pidempi.
3. Kytke kaapelit J1 'push-lock' -terminaaleihin (4) käyttämättä työkaluja.
4. Kytke vaihe (L) ja nolla (N) taulukon osoittamalla tavalla. Suosittelemme käyttämään joustavia kaapeleita, joiden pinta-ala on enintään 6 mm².
5. Irrota terminaaliin J3 'Faston' (2) kytketty maadoitusjohdin. Suosittelemme käyttämään NAARAS 6.3 x 0.8 'Fastoneita', mieluummin pidikkeillä.



Virheellinen asennus saattaa aiheuttaa vaaran, kuten vakavan loukkaantumisen tai kuoleman riskin.



Free2Move eSolutions S.p.A. ei ota vastuuta vahingoista, jotka aiheutuvat laitteen sääntöjen vastaisesta käytöstä. Pätevä henkilöstö on vastuussa teknisestä, huippulaadukkaasta asennustyöstä noudattaen voimassa olevia säännöksiä.

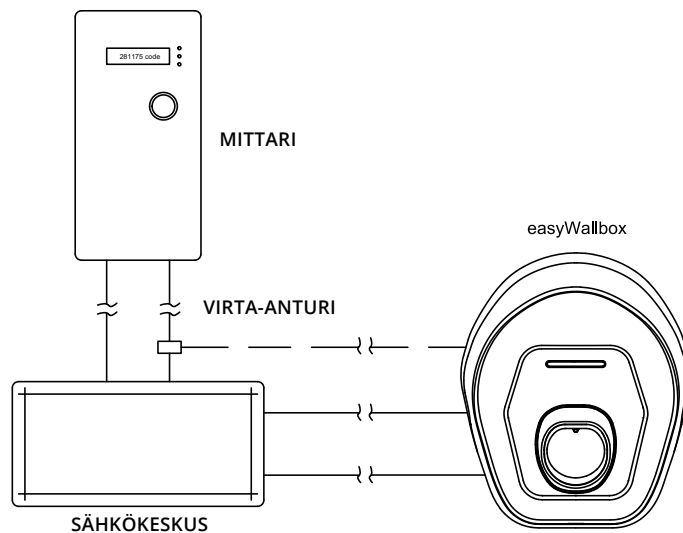
4.8. Dynamic Power Management -anturin asennus (valinnainen vaihe)

Jos Dynamic Power Management -toimintoa ei tarvita, siirry lukuun 4.9.



easyWallbox toimii myös ilman Dynamic Power Management -toimintoa. Tällöin sen vaatiman anturin asentaminen ei ole tarpeen, mutta sähkökatkojen välttämistä ei voida taata.

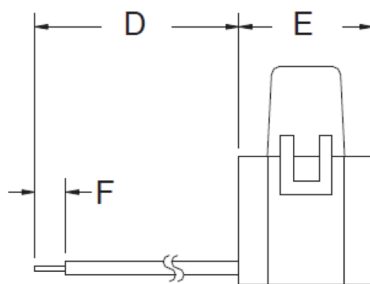
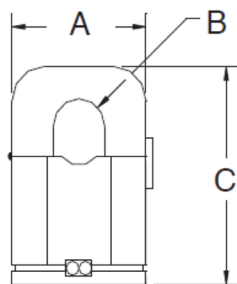
Lue seuraavat ohjeet huolellisesti ennen Dynamic Power Management (DPM) -anturin asentamista.



Dynamic Power Management -anturi on kytkettävä ammattilaisen toimesta ja paikallisten säännösten mukaisesti. Suosittelemme ottamaan yhteyttä tukeen, mikäli easyWallboxin käytöstä, asennuksesta tai ylläpidosta herää kysyttävää (katso luku 11).



Älä yritä asentaa Dynamic Power Management -anturia, jos et ole ammattitaitoinen sähköasentaja. Saatat asettaa itsesi ja muut suureen vaaraan ja aiheuttaa vakavaa vahinkoa ihmisille, eläimille ja tavaroille (esim. aiheuttamalla tulipalon).



A = 25,5 mm

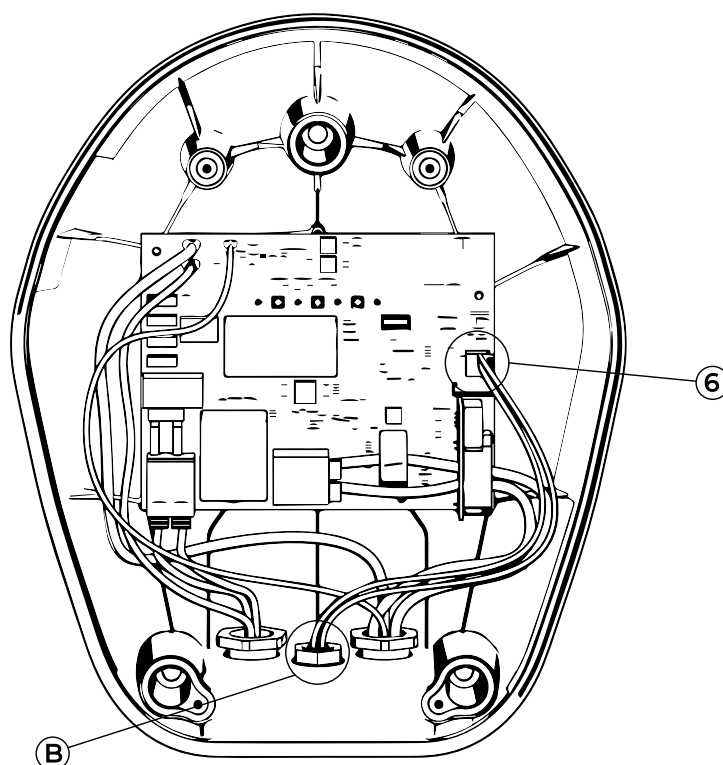
B = 10,2 mm

C = 40 mm

D = 5,91 mm

E = 26,5 mm

F = 6,1 mm



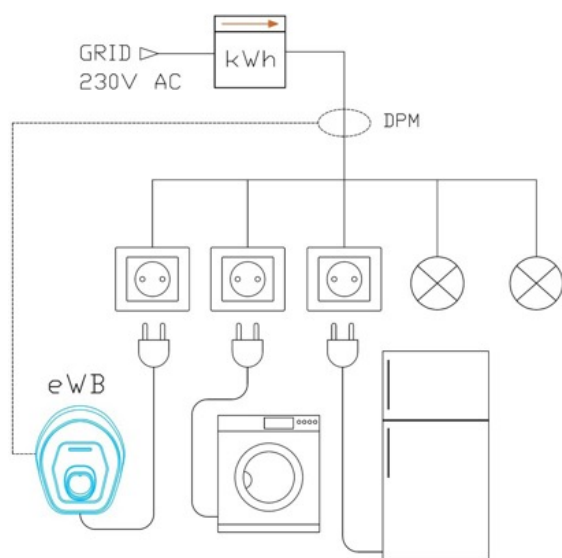
- a.** Napsauta virta-anturi paikalleen* VAIHEJOHTIMEEN (L) tai NOLLAJOHTIMEEN (N) mittarin perään.
- b.** Kytke kaapelit sopivaan pituuteen (suosittelemme kierrettyä kaapelia ja 0.5 mm² pinta-alaa).
- c.** Aseta kaapelit kaapeliläpivientiin (B).
- d.** Liitä kaapelit J7 'push-in' -jousiterminaleihin (6) käyttämättä työkaluja. Johdotuksen sijainnille terminaalissa ei ole erityisvaatimuksia.

* anturi kiinnitetään puristinjärjestelmällä, joka mahdollistaa asennuksen ilman virransyöttökaapelin irrottamista.

4.8.1. DPM-anturin asennus yksivaiheiseen kodin sähköjärjestelmään, jossa ei ole sähköntuotantolaitteistoja (esim. aurinkosähköjärjestelmää)

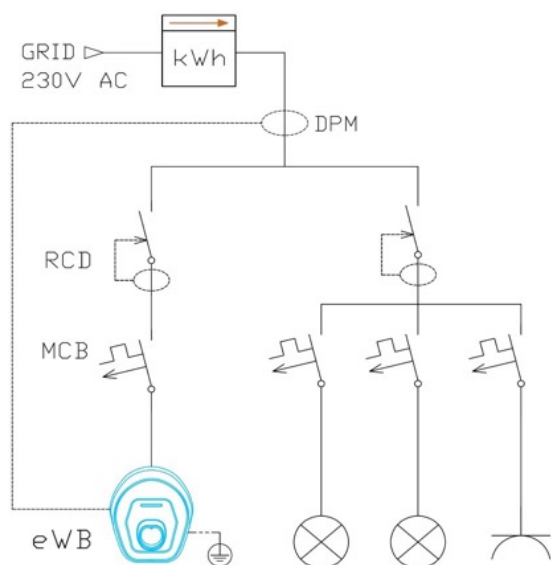
Yksivaiheisissa kodin sähköjärjestelmissä oikea piste DPM-anturin asennukselle on energiamittarin jälkeinen yksittäinen johdin (vaihejohdin), joka välittää kaikkien kodin sähkökuormien, mukaan lukien itse **easyWallboxin**, kuluttaman virran, kuten on esitetty kuvissa 1 ja 2.

Kun DPM-anturi on asennettu, DPM-raja tulisi valita ottaen huomioon enimmäisvirta, joka voidaan välittää anturin asennuspisteen johtimen läpi. Jos esimerkiksi oletetaan, että oikea DPM-anturin asennuspiste on energiamittarin yhden lähdön päähaara, kuten kuvissa 1 ja 2, DPM-raja tulee asettaa yhtä suureksi kuin energiamittarin enimmäisteho, joka on yleensä sähkösopimuksen teho.



DPM: Dynamic Power Management -anturi
eWB: **easyWallbox**

Kuva 1 Kaaviokuva **easyWallboxin** ja **DPM:n** kytkennästä yksivaiheiseen virransyöttöön Plug & Play -tilassa



DPM: Dynamic Power Management -anturi
RCD: Jännösvirran suojalaite
MCB: Pienoiskatkaisija
eWB: easyWallbox

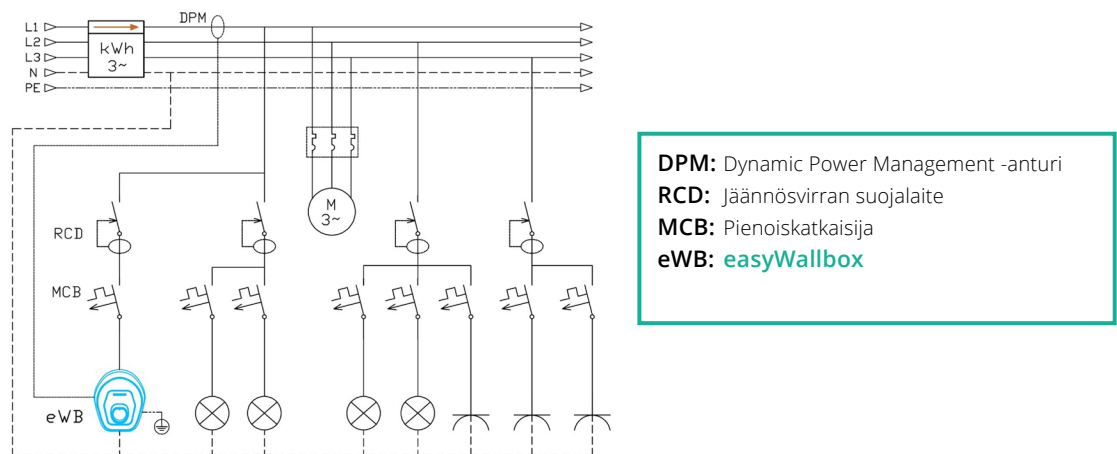
Kuva 2 Kaaviokuva easyWallboxin ja DPM:n kytkennästä yksivaiheiseen virransyöttöön Power Upgrade -tilassa

Kuvilla 1 ja 2 on vain havainnollistava tarkoitus, ja ne eivät välttämättä edusta todellista **easyWallbox**in asennusta Plug & Play - ja Power Upgrade -tiloissa. Katso käyttöopas ja asentajan opas sekä paikalliset säännökset saadaksesi lisätietoja **easyWallbox**in asennuksesta.

4.8.2. DPM-anturin asennus yksivaiheiseen kodin sähköjärjestelmään, jossa ei ole sähköntuotantolaitteistoa (esim. aurinkosähköjärjestelmää)

Mikäli **easyWallbox** kytketään kolmivaiheiseen sähköpiiriin, DPM-anturi tulee kytkeä ainoastaan samaan vaiheeseen, johon itse **easyWallbox** on kytketty. DPM-anturin oikea asennuspiste on ainoastaan yhdessä vaihejohtimessa energiamittarin jälkeen, joka välittää kaikkien sähkökuormien, mukaan lukien itse **easyWallboxin**, tarvitseman virran, ja se on kytketty ainoastaan tähän samaan vaiheeseen. Välttääksesi DPM:n virheellisestä virran mittauksesta johtuvan vian syntymisen, älä kytke DPM-anturia nollajohtimeen tai muihin vaiheisiin. Kun **easyWallbox** on kytketty kolmivaiheiseen virransyöttöverkkoon, yhden vaiheen (**easyWallboxia** syöttävän vaiheen) maksimivirta tulee ottaa huomioon DPM-rajaa asetettaessa.

Mikäli **easyWallbox** kytketään kolmivaiheiseen virransyöttöön, vaiheiden tasapainotus (yksivaiheisten kuormien tasapainoinen kytkentä jakamalla ne tasaisesti kolmivaiheiseen pääjohtimeen) saattaa olla tarpeen riippuen valtion paikallisista säännöksistä.



Kuva 3 Kaaviokuva **easyWallboxin** ja **DPM:n** kytkennästä kolmivaiheiseen virransyöttöön **Power Upgrade** -tilassa

Kuvalla 3 on vain havainnollistava tarkoitus, ja se ei välttämättä edusta todellista **easyWallboxin** asennusta **Power Upgrade** -tilassa. Katso käyttöopas ja asentajan opas sekä paikalliset säännökset saadaksesi lisätietoja **easyWallboxin** asennuksesta.

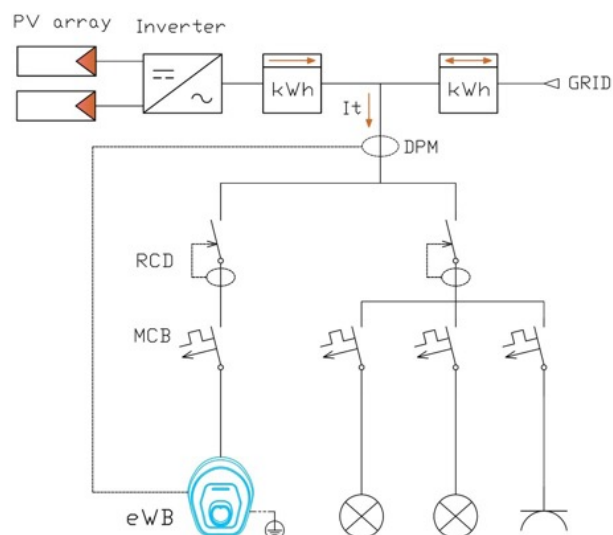
4.8.3. DPM-anturin asennus yksivaiheiseen kodin sähköjärjestelmään, jossa on sähköntuotantolaitteistoa (esim. aurinkosähköjärjestelmä)

Seuraava kaaviokuva esittää **easyWallboxin** kytkentää yksivaiheiseen virransyöttöön yhdistettynä aurinkosähköinverterin lähtöön. Tällaisissa tapauksissa DPM:n asennuspiste ei ole energiamittarin jälkeen, vaan se tulee kytkeä yksittäiseen johtimeen (vaihejohtimeen), joka välittää ainoastaan (It↓) kaikkien sähkökuormien, mukaan lukien itse **easyWallboxin**, kuluttaman virran, kuten on esitetty Kuvassa 4.

Energiamittari on aurinkosähköjärjestelmäsovelluksissa kaksisuuntainen, joten DPM-vian välttämiseksi DPM-anturia ei saa kytkeä kaksisuuntaisten energiamittareiden lähtöön. DPM-anturin ei tule mitata aurinkosähköjärjestelmän ylijäämävirtaa, joka syötetään takaisin sähköverkkoon.

Kun **easyWallbox** on liitetty syöttöverkkoon, jossa on aurinkosähköjärjestelmä, DPM-rajana on asetettava ottaen huomioon vain verkosta tuleva suurin sopimusteho, ja aurinkosähköllä tuotettu teho jätetään huomiotta.

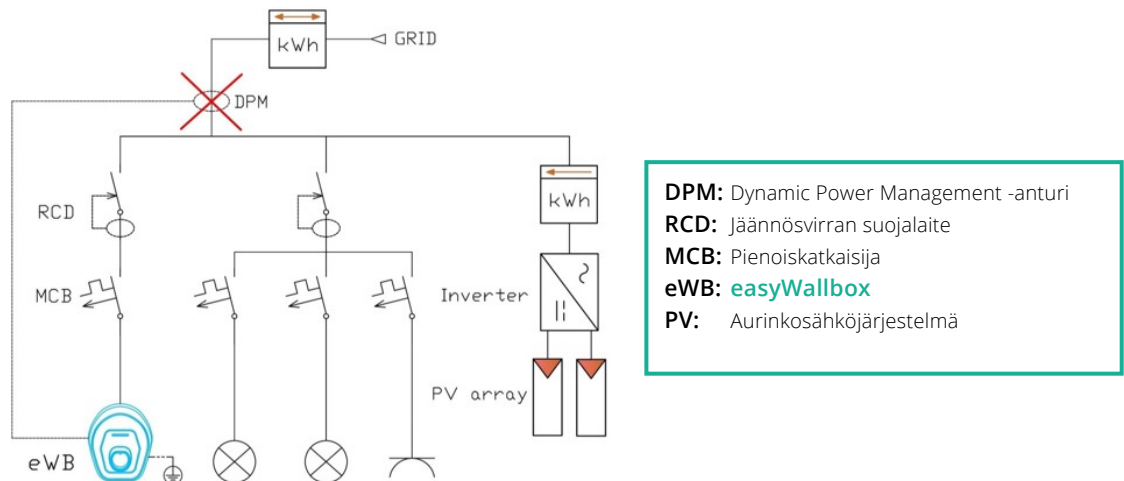
easyWallbox ei säädi tehoaan tuotetun tehon perusteella, vaan se havaitsee ainoastaan kaikkien **easyWallboxin** kanssa samaan vaiheeseen liitettyjen sähkökuormien vaihtelun ja säädi siten tehoaan kokonaiskuorman kulutuksen mukaan (It↓).



DPM: Dynamic Power Management -anturi
RCD: Jäännösvirran suojalaite
MCB: Pienoiskatkaisija
eWB: **easyWallbox**
PV: Aurinkosähköjärjestelmä

Kuva 4 Kaaviokuva **easyWallboxin** ja DPM:n kytkennästä yksivaiheiseen aurinkosähköjärjestelmällä varustettuun virransyöttöön Power Upgrade -tilassa

Kuvassa 5 on esitetty kodin sähköjärjestelmä aurinkosähköjärjestelmällä, johon on tehtävä muutoksia DPM- anturin ihanteellisen asennuspisteen luomiseksi. DPM:n asennuspiste kuvassa 5 on väärä. Jos kodin aurinkosähköjärjestelmän kytkentöjä on muutettava **easyWallboxia** ja sen DPM-anturia varten, on suositeltavaa muuttaa kytkennät Kuvan 4 mukaiseen malliin.



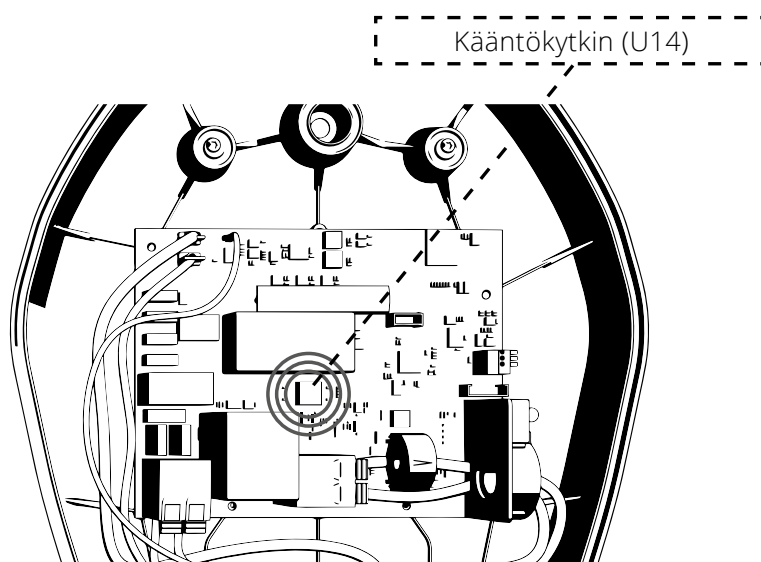
Kuva 5 Kaaviokuva DPM:n väärästä kytkennästä yksivaiheiseen aurinkosähköjärjestelmällä varustettuun virransyöttöön Power Upgrade -tilassa

Kuvilla 4 ja 5 on vain havainnollistava tarkoitus, ja ne eivät välttämättä edusta todellista **easyWallboxin** asennusta Power Upgrade -tilassa. Katso käyttöopas ja asentajan opas sekä paikalliset säännökset saadaksesi lisätietoja **easyWallboxin** asennuksesta.

Tämän luvun ehdotuksen kanssa samankaltaista tarkastelua tulee soveltaa asianmukaisesti myös kolmivaiheiseen järjestelmään, joka on varustettu aurinkosähköjärjestelmällä.

4.9. Kääntökytkimen asettaminen (valinnainen)

Piirilevyssä on kääntökytkin, joka on oletuksena asennossa 2, jolloin DPM on pois päältä. Ei ole yleisesti suositeltavaa kääntää kytkintä pois tästä asennosta.



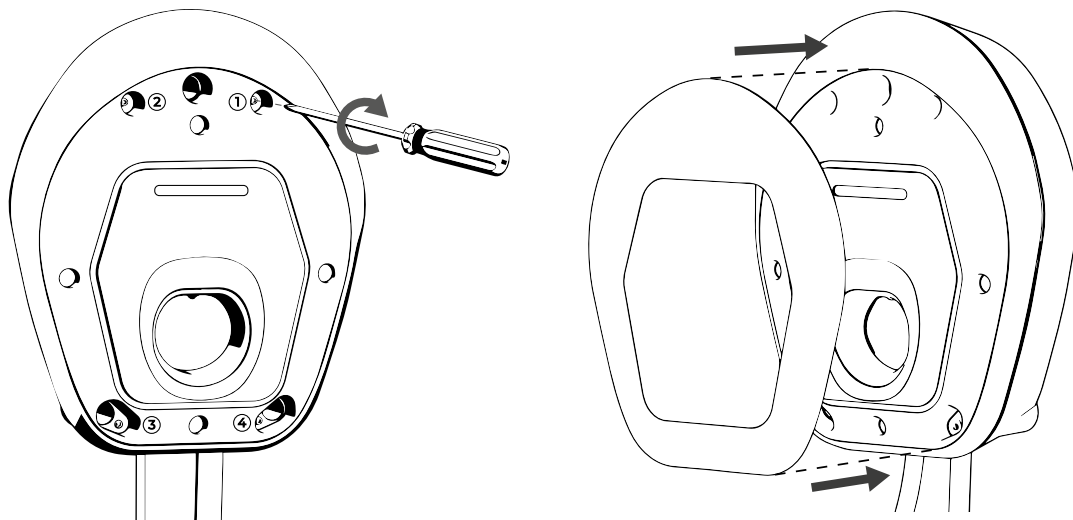
Kun DPM:n raja on asetettava käsin, seuraa alla olevia ohjeita:

- ASENTO 0: Ei sallittu (varattu)
- ASENTO 1: DPM on aina pois päältä
- ASENTO 2: DPM voidaan kytkeä päälle tai pois **easyWallbox** PowerUpin (katso luku 4.11) tai **Free2Charge** n (katso luku 5.2) kautta.
- ASENNOT 3-5: DPM on aina päällä ja rajat vastaavat Taulukon 1 arvoja.

U14 Asento	DPM Virta [A]	DPM Teho [kW]
3	13	3,0
4	16	3,7
5	20	4,6
6	25	5,8
7	32	7,4
8	43	9,9
9	49	11,3

Taulukko 1 - Kääntökytkin DPM-virran oletukset

4.10. Kotelon uudelleen kokoaminen



1. Kokoaa uudelleen **easyWallboxin** etupaneeli.
2. Aseta irrotettava kansi takaisin.
3. Kun **easyWallbox** on asennettu seinään ja kytketty virransyöttöön, käännä virta päälle sähkökeskuksestasi.



- Varmista ennen virransyötön kytkemistä, että **easyWallbox** on asennettu oikein, asianmukaisella maadoituskytkennällä ja paikallisten sekä kansainvälisten standardien mukaisesti.
- Free2Move eSolutions S.p.A. ei ota vastuuta vahingoista, jotka aiheutuvat laitteen sääntöjen vastaisesta asennuksesta. Pätevä henkilöstö on vastuussa teknisestä, huippulaadukkaasta asennustyöstä noudattaen voimassa olevia säännöksiä.

4.11. Konfigurointi easyWallbox PowerUpin kautta (huoltosovellus)



Lopullinen Power Upgrade -tilan asennuksen konfigurointi tulisi tehdä tähän tarkoitukseen suunnitellun, **easyWallbox** PowerUp -sovelluksen kautta. **easyWallbox** ei lataa Power Upgrade -tilassa yhdistettyjä sähköajoneuvoja vaatimusten mukaan, jos sitä ei ole konfiguroitu oikein sovelluksen kautta noudattaen seuraavia ohjeita.



Safety limit (Turvaraja): **easyWallboxin** latausvirran/-tehon enimmäisarvo, joka on määritettävissä ainoastaan pätevän henkilöstön toimesta. Tämän rajan on noudatettava voimassa olevia paikallisia säännöksiä ja sen on oltava johdonmukainen virransyötön johtimien enimmäisvirran kanssa, ja sen on oltava pienempi arvo näistä kahdesta:

- asennetun virransyöttöyksikön sallima enimmäisvirta, ottaen huomioon johtimien poikkipinta-alat
- paikallisten säännösten sallima enimmäisvirta.



User limit (Käyttöraja): **easyWallboxin** latausvirran/-tehon enimmäisarvo, joka on määritettävissä myös käyttäjän toimesta enimmäisvirran/-lataustehon rajoittamiseksi.



DPM limit (DPM-raja): sähköntoimitussopimuksen virran/tehon arvo, määritettävissä myös asiakkaan toimesta. Käytettävä ainoastaan, jos DPM-toimintoa käytetään toimitetun virta-anturin asentamisen jälkeen.



Ajoneuvon latausvirran/-tehon enimmäisarvo on aina tiukinta rajaa pienempi.



Asennus ja parametrien asettaminen tulisi tehdä paikallisten voimassa olevien standardien mukaisesti. Tarkista standardien paikalliset päivitykset ennen parametrien asettamista.

Seuraavassa taulukossa on esitetty suuntaa antavat enimmäisvirran arvot eri asennusvaltioissa, jotka on kuitenkin tarkastettava ennen mitä tahansa asennusta:

Valtio	Turvaraja Power Upgrade -tilassa [A]	Valtio	Turvaraja Power Upgrade -tilassa [A]
1. Saksa	20	11. Tšekki	25
2. Ranska	32	12. Slovakia	20
3. Yhdistynyt kuningaskunta	32	13. Unkari	32
4. Belgia	22	14. Tanska	16
5. Luxemburg	32	15. Ruotsi	32
6. Alankomaat	22	16. Italia	26
7. Sveitsi	16	17. Espanja	32
8. Itävalta	16	18. Portugali	32
9. Puola	32	19. Norja	32
10. Kreikka	32		

1. Avaa **easyWallbox** PowerUp älypuhelimellasi.
2. Hyväksy turvallisuustiedot.
3. Tarkenna tunnistautumisen QR-koodiin (katso luku 5.2)
4. Aseta yllä olevien määritelmien mukaan määritetty **'Safety limit'** ("Turvaraja").
5. Aseta yllä olevien määritelmien mukaan määritetty **'User limit'** ("**Käyttäjäraja**").
6. Tarkista, onko kääntökytkin (U14) asennossa 2, jolloin sovellus antaa asettaa DPM:n käyttöön/pois käytöstä.
 - a. Jos anturia ei ole asennettu tai tätä toimintoa ei tarvita, aseta DPM Off-asentoon (DPM on Off-asennossa eli pois käytöstä oletuksena).
 - b. Jos anturi on asennettu luvun 4.8 ohjeiden mukaisesti, aseta 'DPM' On-asentoon ja aseta **'DPM limit'** ("DPM-raja") käyttäjän sähköntoimitussopimuksen perusteella.



Jos tämän luvun ohjeita ei noudateta, kaikki parametrit jäävät Plug&Play-tilalle asetettuihin oletusarvoihin. Se heikentää easyWallboxin suorituskykyä.

5. ENSIMMÄINEN KÄYNNISTYS

5.1. easyWallboxin käynnistäminen

Laitteessa ei ole aloitus/lopetuspainikkeita. Kun laite on asennettu, se on valmiina lataamaan, kun seuraavat ehdot täyttyvät:

- oikea asennus, tämän oppaan ohjeita seuraten
- laitteen normaali tila.



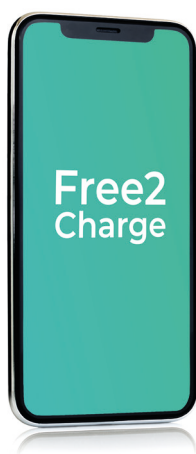
Sähköiskun vaara, kun laite on vaurioitunut.
Vaurioituneen laitteen käyttö saattaa aiheuttaa sähköisiä purkauksia.

Jos laite on vaurioitunut, seuraa alla olevia ohjeita tarkasti välttääksesi vaaralliset tilanteet, jotka saattavat johtaa henkilö- tai materiaalivahinkoihin:

- vältä vaurioituneen laitteen käyttöä
- ilmoita selvästi laitteen viasta, jotta muut henkilöt eivät käytä sitä
- soita pätevälle henkilöstölle nopeasti, jotta laite voidaan korjata, tai ottaa pois käytöstä, jos se on vaurioitunut korjauskelvottomaksi.

5.2. Free2Charge-sovellus (vain käyttäjille)

Free2Charge on tähän tarkoitukseen luotu älypuhelinsovellus, joka on saatavilla Google Play® -ja App Store® -sovelluskaupoissa. Sen avulla **easyWallbox** voidaan konfiguroida, asentaa ja sitä voidaan monitoroida Bluetooth-yhteyden kautta.

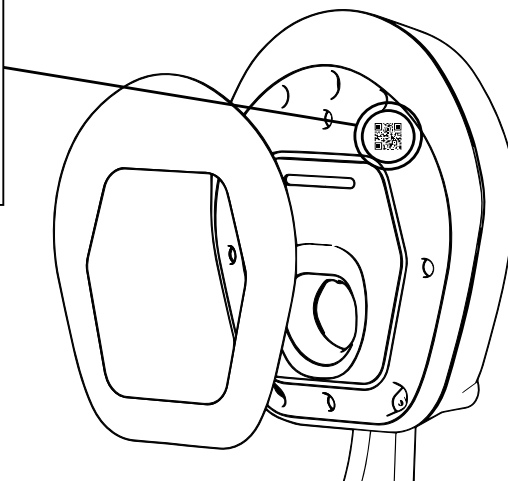


Free2Charge



- Jos luvun 4.11 ohjeita ei noudateta, kaikki parametrit jäävät Plug&Play-tilalle asetettuihin oletusarvoihin.
- Free2Charge-sovelluksen ja ajoneuvon älylatausominaisuuden samanaikainen käyttö saattaa johtaa pieniin toimintaongelmiin.

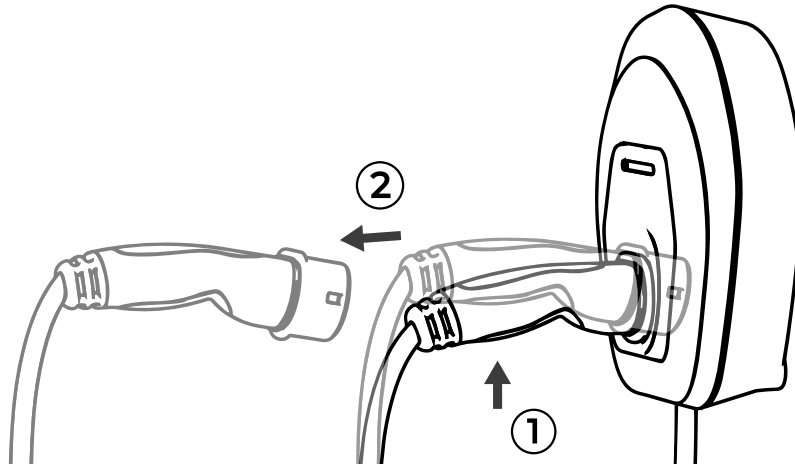
Linjaa QR-koodi sovelluksen ohjeiden mukaisesti tunnistaaksesi älypuhelimien. Yksityiskohtaiset ohjeet on esitetty sovelluksessa.



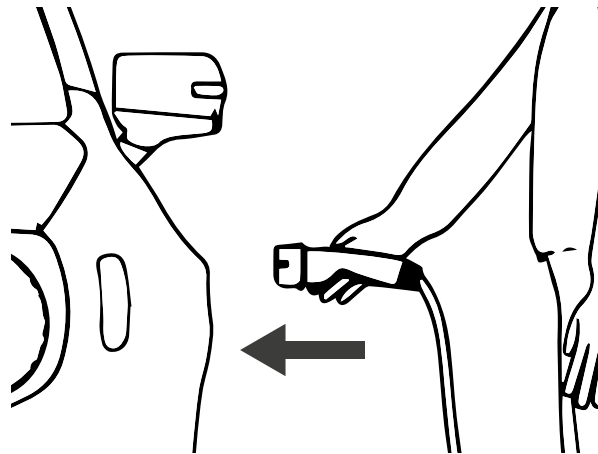
6. LATAUSMENETTELY

Kun asennus on valmis, sähköajoneuvon lataaminen **easyWallboxin** avulla on todella helppoa. Sinun on ainoastaan:

1. Tarkistettava, onko LED-tilaindikaattorin väri SININEN (katso luku 6.1)



2. Vedä liitin ulos **easyWallboxista**.



3. Yhdistä liitin sähköajoneuvoon.



- Ajoneuvojen adaptoreita ei tule käyttää ajoneuvon liittimen liittämiseksi ajoneuvon naarasliittimeen.
- Vältä kaapelin dynaamista kuormittamista. Älä vedä tai kierrä sitä.

Saadaksesi tietoa latauksen valmistumisesta, jatka lukuun 7.

6.1. LED-tilaindikaattori

Latausaseman etuosassa on sarja LED-valoja, jotka yhdistävät visuaaliset signaalit ja hälytykset, jotka indikoivat **easyWallbox**in tilaa:

- **SININEN VALMIUSTILA,**
easyWallbox indikoi, että se on valmiina aloittamaan latausprosessin tai latausprosessi on valmis.
- **VIHREÄ LATAUSTILA,**
easyWallbox lataa sähköajoneuvoa.
- **VILKKUVA PUNAINEN HÄLYTYSTILA,**
easyWallbox ei lataa virheen vuoksi.
easyWallbox palautuu itsestään pienistä virheistä muutaman sekunnin kuluessa. Jos HÄLYTYSTILA säilyy pitkän aikaa, ota yhteyttä Tukeen (katso luku 11).

7. LATAUKSEN KESKEYTTÄMINEN

Jos latausprosessi on valmis, laitteen LED-valo muuttuu SINISEKSI ja liitin voidaan irrottaa sähköajoneuvosta, kuten on selitetty luvussa 7.1. Jos latausprosessi ei ole valmis, se on ensin keskeytettävä.

Keskeytys voidaan tehdä kahdella eri tavalla:

- Suoraan sähköajoneuvon ohjaimien avulla (katso lisätietoja ajoneuvon käyttöoppaasta).
- **Free2Charge**-sovelluksen kautta.

Kun prosessi on keskeytetty, katso seuraava kappale.

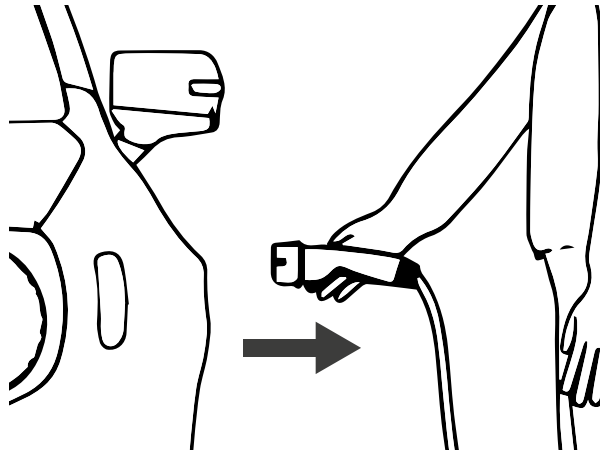


Huomioi, että kun latausprosessi keskeytetään, liitin on irrotettava ajoneuvosta ennen kuin latausprosessi voidaan aloittaa uudelleen.

7.1. Latausprosessin valmistuminen

Katso seuraavat ohjeet latausprosessin viimeistelystä:

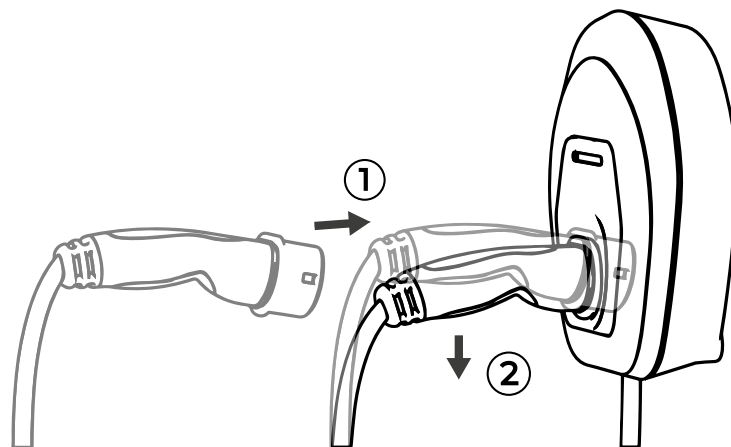
1. Tarkista, että laitteen LED-valon väri on SININEN.



2. Irrota liitin ajoneuvon naarasliittimestä.



Älä irrota liitintä ajoneuvosta, jos latausprosessi EI ole valmis ja laitteen LED-valon väri on VIHREÄ. Kaapelin irrottaminen saattaa vaurioittaa sitä ja johtaa sähköiskuun ja vakaviin vammoihin.



3. Aseta liitin **easyWallboxiin**.

8. YLLÄPITO



Varmista ennen minkään easyWallboxin ylläpitötöiden aloittamista, että se on irrotettu virransyötöstä.

easyWallboxin täydellinen toiminta ja elinikä riippuu määräaikaistarkastuksista ja laitteelle tehdystä ylläpidosta.

Tässä on joitakin esimerkkejä vaurioista, joista **easyWallbox** saattaa kärsiä:

- kannen vauriot
- etupaneelin vauriot
- komponenttien vauriot
- tahaton komponenttien poistaminen.



Vikaantunutta tai vaurioitunutta laitetta ei tule käyttää missään olosuhteissa. Kaikki viat on korjattava välittömästi pätevän henkilöstön toimesta.



Sähköiskun vaara, kun laite on vaurioitunut. Vaurioituneen laitteen käyttö saattaa aiheuttaa sähköisiä purkauksia.

Jos laite on vaurioitunut, seuraa alla olevia ohjeita tarkasti välttääksesi vaaralliset tilanteet, jotka saattavat johtaa henkilö- tai materiaalivahinkoihin:

- vältä vaurioituneen laitteen käyttöä
- ilmoita selvästi laitteen viasta, jotta muut henkilöt eivät käytä sitä
- soita pätevälle henkilöstölle nopeasti, jotta laite voidaan korjata, tai ottaa pois käytöstä, jos se on vaurioitunut korjauskelvottomaksi.

8.1. Tavanomainen ylläpitoaikataulu

easyWallbox ei vaadi erityistä ylläpitoa. On kuitenkin suositeltavaa:

- asettaa liitin **easyWallbox**iin aina kun laite ei ole käytössä
- puhdistaa muovinen kotelo kostealla liinalla
- tarkistaa ja puhdistaa liitin säännöllisesti virransyötön irrottamisen jälkeen
- välttää **easyWallbox**in puhdistamista aggressiivisilla liuottimilla tai hankaavilla materiaaleilla
- suorittaa latauskaapelin visuaalinen tarkastus jokaisen latausession yhteydessä
- suorittaa virtakaapelin visuaalinen tarkastus jokaisen latausession yhteydessä siten, että laite ei ole liitettynä virransyöttöön
- Jos virtapistoke irrotetaan pistorasiasta, aseta kaapeli siististi, tarvittaessa pyörittämällä se **easyWallbox**in kotelon ympärille. Kaapeli on kuitenkin säilytettävä turvallisesti, sellaisessa paikassa, jossa se ei häiritse ketään eikä voi vahingoittua (esim. ajoneuvojen litistämänä)
- kontrolloida toimintavalmiutta.



easyWallbox ei sisällä komponentteja, joita käyttäjä voisi itse korjata tai huoltaa.



Ainoa osa, joka voidaan irrottaa easyWallboxista on irrotettava kansi, joka voidaan irrottaa ainoastaan asennus- ja purkamisvaiheissa ja seuraten ohjeita. easyWallboxia ei tule avata pidemmälle muiden kuin pätevän henkilöstön toimesta asennuksen, purkamisen tai ylläpidon aikana.

9. PURKAMINEN JA VARASTOINTI

Kun **easyWallbox** on tullut teknisen käyttöikänsä päähän, se on deaktivoitava tai otettava pois käytöstä.

9.1. Virransyötön irrotus - Power Upgrade -tila

Sähköiskun vaara.



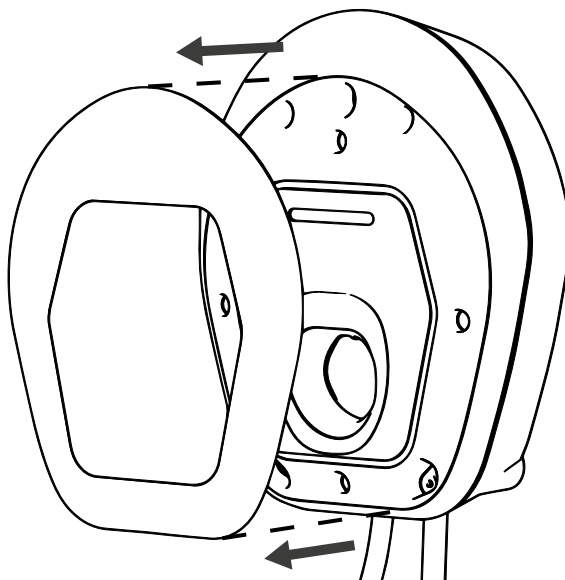
Varmista ennen asennuksen aloittamista, että **easyWallbox** ei ole kytkettynä mihinkään virtalähteeseen. Kaikki asennus-, ylläpito- ja purkamistyöt tulee tehdä ainoastaan niin, että virta ei ole kytkettynä laitteeseen. **easyWallboxin** purkamiseen suositellaan vahvasti pätevän henkilöstön apua.



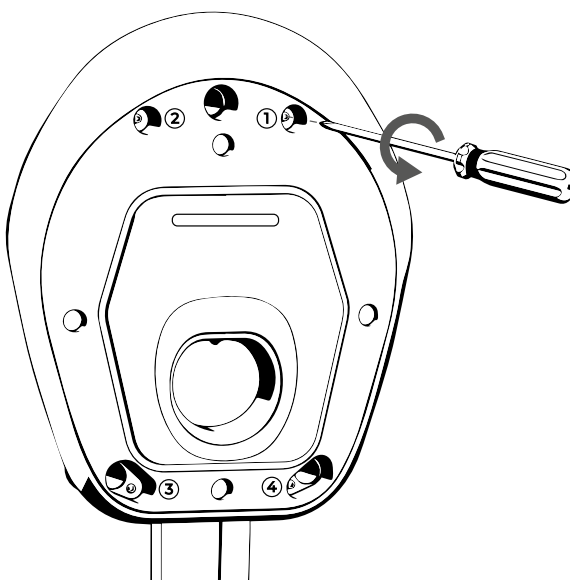
Katso Asentajan opas - Tila 2 Power Upgrade virransyötön irrottamisesta Ranskassa tehdyissä asennuksissa.

9.2. Tuotteen irrottaminen seinästä

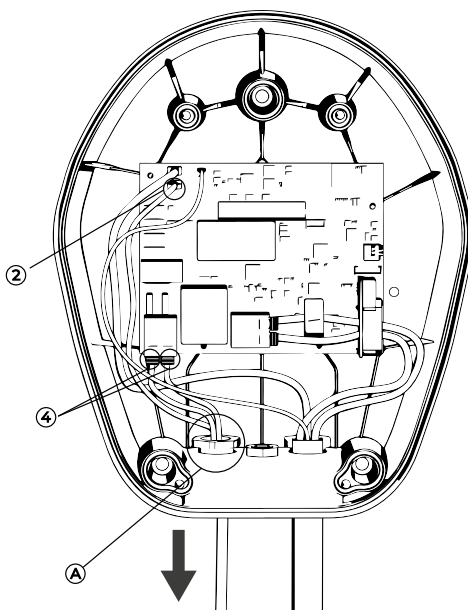
Etene seuraavasti irrottaaksesi **easyWallboxin** seinästä, johon se on asennettu:



1. Irrota irrotettava kansi.

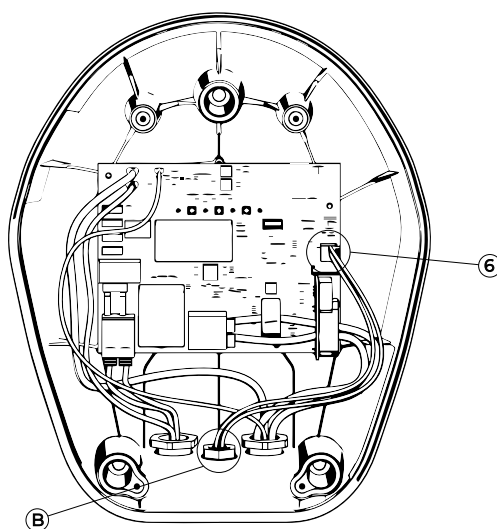


2. Irrota **easyWallboxin** etupaneeli irrottamalla neljä ruuvia.



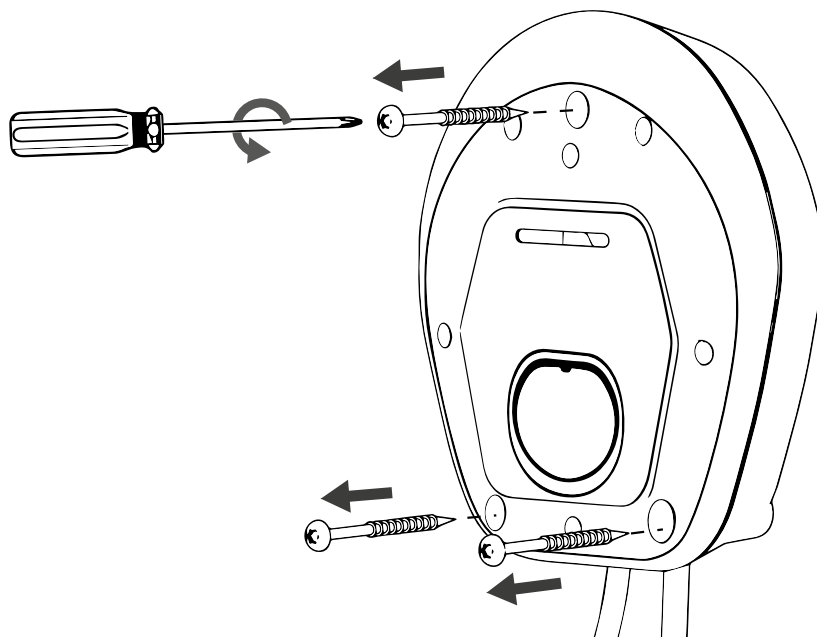
3. Irrota virransyöttökaapelit

- Irrota terminaaliin J3 'Faston' (2) kytketty maadoitusjohdin.
- Irrota työkaluvapaisiin J1 'push-lock' -terminaaleihin (4) kytketyt johtimet.
- Irrota virtakaapeli kaapeliläpiviennistä (A).

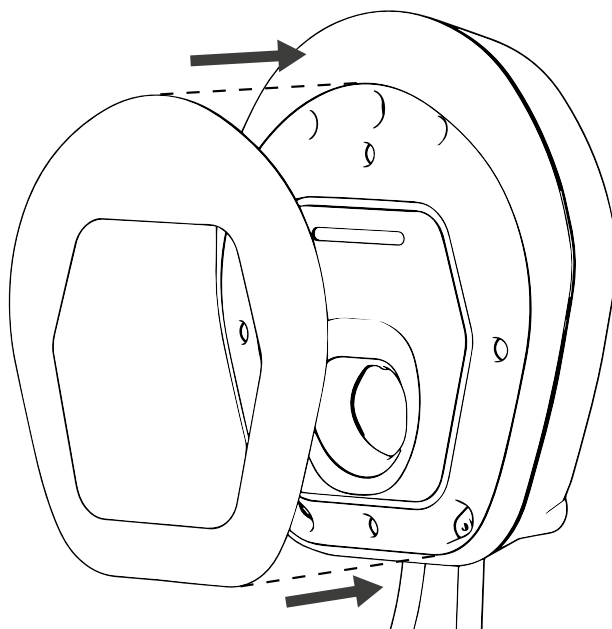


4. Irrota myös anturin kaapeli (jos se on kytketty)

- Irrota kierretty kaapeli J7 'push-in' -jousiterminaaleista (6).
- Irrota kierretty kaapeli kaapeliläpiviennistä (B).



5. Ruuvaa kolme ruuvia irti seinästä.



6. Aseta irrotettava kansi takaisin laitteeseen.

9.3. Varastointi

Jos haluat irrottaa **easyWallboxin** ja varastoida sen tulevaa käyttöä varten, tee seuraavat varotoimet säilyttääksesi sen toimintakunnon:

- puhdista laite hyvin ennen varastointia
- aseta puhdas laite sen alkuperäispakkaukseen tai sopivaan puhtaaseen ja kuivaan pakkaukseen
- seuraa varastointiolosuhteita:
 - laitteen varastointipaikan lämpötilan tulee olla -25°C ja +40°C välillä
 - 24 tunnin keskimääräisen lämpötilan ei saa ylittää 35°C
 - suhteellinen ilmankosteus ei saa ylittää 95 % ja kondensaatiota ei saa esiintyä.

10. HÄVITTÄMINEN



10.1. Pakkauksen hävittäminen

Hävitä pakkaus ympäristöystävällisellä tavalla. Tämän tuotteen pakkaamiseen käytetyt materiaalit voidaan kierrättää ja ne tulee hävittää käyttövaltion voimassa olevan lainsäädännön mukaisesti.

10.2. **easyWallboxin käytöstäpoisto ja hävittäminen**

Tämä laite on merkitty käytettyjä sähkö- ja elektroniikkalaitteita (sähkö- ja elektroniikkaromu - WEEE) koskevan eurooppalaisen direktiivin 2012/19/UE mukaisesti. Suuntaviivoissa on määritelty käytettyjen laitteiden palauttamista ja kierrätystä koskevat puitteet, joita sovelletaan kaikkialla EU:ssa. Lisätietoja nykyisistä hävityspisteistä saa paikallisilta viranomaisilta.



Sähkö- ja elektroniikkaromu (WEEE) on käsiteltävä ja se on hävitettävä voimassa olevan lainsäädännön mukaan, erillään tavanomaisesta kotitalousjätteestä.

11. TUKI

Jos sinulla on kysyttävää **easyWallbox**in asennuksesta, ota yhteyttä valtuutettuun tukikeskukseen. Useita asiakkaita palvelevia tukikeskuksia löytyy osoitteesta www.esolutionscharging.com / www.easywallbox.eu.

Ota yhteys valtuutettuun tukikeskukseen, jos sinulla on kysyttävää **easyWallbox**in käytöstä.

Free2Move eSolutions S.p.A. tarjoaa tukea puhelinlinjan kautta paikallisella kielellä seuraavissa valtioissa:

Saksa	Ruotsi
Yhdistynyt kuningaskunta	Italia
Belgia	Espanja
Luxemburg	Portugali
Alankomaat	Kreikka
Ranska	Tšekki
Sveitsi	Slovakia
Itävalta	Unkari
Puola	Norja (vain englanniksi)
Tanska	

Puhelinlinja: 8:00 – 20:00 maanantaista sunnuntaihin.

Jos otat yhteyttä Free2Move eSolutions S.p.A. -tukeen, pidä esillä seuraavat luvussa 3.2 esitetyt tiedot:

- mallinimi
- sarjanumero.

VASTUUVAPAAUSLAUSEKE

Tämän käyttöoppaan tiedot ovat yrityksen Free2Move eSolutions S.p.A. omaisuutta, eikä niitä saa jäljentää kokonaan tai osittain.

Tämän oppaan italiankielinen versio on alkuperäisversio. Muun kieliset ohjeet ovat alkuperäisen oppaan käännöksiä.

Free2Move eSolutions S.p.A. ei ole vastuussa mistään vahingoista, jotka voivat suoraan tai epäsuorasti aiheutua ihmisille, tavaroille tai eläimille sen seurauksena, että tässä käyttöohjeessa annettuja määräyksiä ja easyWallboxin asennusta, käyttöä ja ylläpitoa koskevia varoituksia ei ole noudatettu.

Free2Move eSolutions S.p.A. pidättää kaikki oikeudet tähän asiakirjaan, artikkeliin ja sen sisältämiin kuvituksiin. Sen sisällön täydellinen tai osittainen jäljentäminen, luovuttaminen kolmansille osapuolille tai käyttö on kielletty ilman Free2Move eSolutions S.p.A. in etukäteen antamaa kirjallista.

Tuotteella on kuluttajansuojalain mukainen lakisääteinen takuu tavaroiden vaatimustenmukaisuudesta, jonka voi lukea osoitteessa www.esolutionscharging.com / www.easywallbox.eu

© Copyright 2021 Free2Move eSolutions S.p.A. V.042022

Kaikki oikeudet pidätetään

www.esolutionscharging.com / www.easywallbox.eu



Yhtiön kotipaikka
Free2Move eSolutions S.p.A.

Piazzale Lodi, 3
20137 Milano - Italia

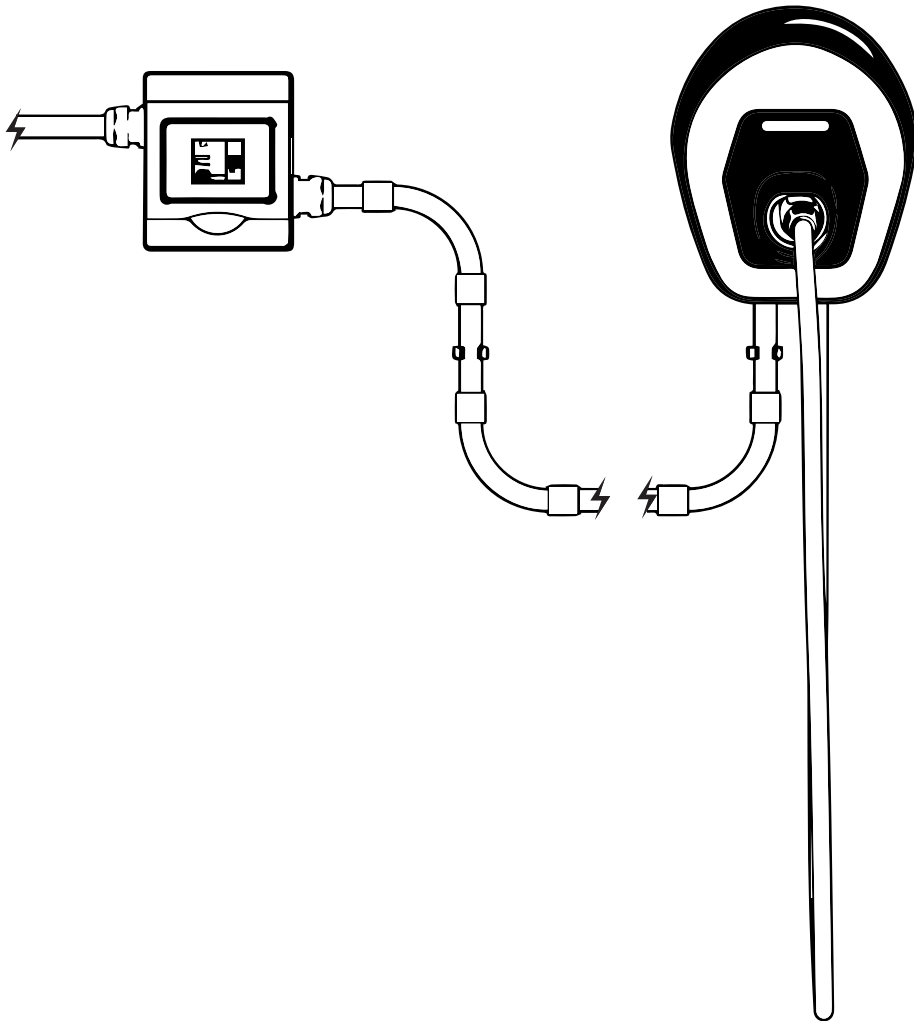
Asiakastuki:

<https://www.esolutions.free2move.com/contacts/>



INSTALLER MANUAL

GB



INDEX

SECTION	PAGE
1. ABOUT THE INSTALLER MANUAL	4
1.1. Installation in Power Upgrade mode	5
1.2. Assistance	5
1.3. Symbols used	5
1.4. Warnings	6
2. SAFETY	8
2.1. Intended purpose of easyWallbox	8
2.2. Use not in accordance with the intended purpose	11
2.3. Essential safety instructions	12
2.3.1. Respect for local conditions	12
2.3.2. Respecting the supervision requirement	13
2.3.3. Regulatory status	13
3. PRODUCT DESCRIPTION	14
3.1. General description	14
3.2. Identification label	17
3.3. Technical features of the charging device	18
3.4. Dynamic Power Management	19
3.5. Product versions country by country	20
4. INSTALLATION	20
4.1. Choice of position	21
4.2. Acceptable environmental conditions	22
4.3. What's inside	23
4.4. Opening the package	24
4.5. Wall mounting	25
4.6. Removing the power supply cable	29
4.7. Power supply connection	32
4.8. Installation of sensor for Dynamic Power Management (optional step)	34
4.8.1. DPM sensor installation on a single-phase domestic electrical system without power generation system	36

INDEX

SECTION	PAGE	
4.8.2.	DPM sensor installation on a three-phases domestic electrical system without power generation system	38
4.8.3.	DPM sensor installation on a single-phase domestic electrical system with power generation systems	39
4.9.	Setting the rotary switch (optional)	41
4.10.	Case reassembly	42
4.11.	Configuration via easyWallbox PowerUp (service app)	43
5.	FIRST START	45
5.1.	Turning on easyWallbox	45
5.2.	Free2Charge app (only for users)	46
6.	CHARGING PROCEDURE	47
6.1.	LED status indicator	48
7.	STOP CHARGING	49
7.1.	Charging process completion	50
8.	MAINTENANCE	51
8.1.	Ordinary maintenance intervals	52
9.	DISMANTLING AND STORAGE	53
9.1.	Disconnection of the power supply - in Power Upgrade mode	53
9.2.	Removal of the device from the wall	54
9.3.	Storage	57
10.	DISPOSAL	57
10.1.	Disposal of the packaging	57
10.2.	Taking out of service and disposal of easyWallbox	57
11.	ASSISTANCE	58
	DISCLAIMER	59

1. ABOUT THE INSTALLER MANUAL

Thank you for choosing **easyWallbox**. Please take a few minutes to read the documentation that will enable you to install it and use it safely, discovering all its advantages. **easyWallbox is a charging device designed and certified up to 7.4 kW for recharging electric vehicles.**

It is a revolutionary product that can be installed in both **Plug&Play** mode, with a plug and cable connection to the electricity network, and **Power Upgrade mode**. The information in **this Installer's Manual** is intended for the **easyWallbox** installer and user and **concerns installation in Power Upgrade mode, safe use and the basic maintenance of this apparatus.**



For installations in France up to 32 A, see the 'Installer's Manual - Mode 2 Power Upgrade'.



Read the associated documentation carefully to acquire familiarity with the instructions and safety indications before installing the product.



Installation in Power Upgrade mode requires qualified personnel, authorised to create and certify electrical systems in compliance with local regulations and the energy supply contract, as the connection to the electricity network is permanent. Personnel must also be qualified for the installation of systems for recharging electric vehicles.



Before starting installation, the qualified personnel who will make the installation in Power Upgrade mode must ensure that they can access easyWallbox PowerUp following the passages required by the app (see Chapter 4.11).

For installation in Plug&Play mode, see the relative documentation in the **User Manual**.

1.1. Installation in Power Upgrade mode

Installation in Power Upgrade mode requires a permanent connection to the electricity network; therefore, qualified personnel are required who are authorised to create and certify electrical systems in compliance with local regulations and the energy supply contract. Personnel must also be qualified for the installation of systems for recharging electric vehicles.



Installation of the product in Power Upgrade mode must be carried out carefully following the instructions in this manual.



We advise contacting Assistance for any question or doubt on the use, installation and maintenance of easyWallbox (see Chapter 11).

1.2. Assistance

For information on assistance, please refer to Chapter 11.

1.3. Symbols used



DANGER

This symbol indicates imminent danger that may cause death or serious injuries.



WARNING

This symbol indicates a dangerous situation that may cause death or serious injuries.



CAUTION

This symbol indicates a dangerous situation that may cause slight injuries.



ATTENTION

This symbol indicates a situation that may cause material damage to **easyWallbox**.



QUALIFIED PERSONNEL

Work that must be carried out by a technician, hereinafter 'Qualified Personnel', authorised to create and certify electrical systems in compliance with local regulations and the energy supply contract. Personnel must also be qualified for the installation of systems for recharging electric vehicles.

1.4. Warnings



Danger of electric shock and fire

- Before using **easyWallbox**, **read the contents** of this manual carefully to acquire familiarity with the instructions for use and the safety indications.
- **Before starting** installation, ensure that **easyWallbox** is **not connected to any power supply**. Any installation, maintenance and dismantling operation should only be done when disconnected from the power supply.
- Before installing or using the device, **make sure that no damage has occurred to any component**. Damaged components can lead to electrocution, short circuits, and fire due to overheating. A device with damage or defects must not be used.
- Install **easyWallbox** **away from petrol cans or combustible substances in general**.
- **Before carrying out any maintenance** operation, ensure that the power supply is off.
- Before installing **easyWallbox**, ensure that the **main power source used is disconnected**.
- Before putting back or moving **easyWallbox**, ensure that the device is **not attached to the power supply**.
- Use of **easyWallbox** must be **limited to the specific applications** it is intended for.
- Installation, maintenance, or repairs **not made correctly may lead to risks for the user**. Please ensure that **easyWallbox** is only used in the **correct operating conditions**.
- The apparatus must be connected to an **electricity network in compliance with local and international standards and all the technical requisites indicated in this manual**.

- **Children** or other persons not able to evaluate risks related to the installation or use of the device might be **seriously injured or risk their own lives**. Such persons must not operate the device and must be supervised when close to it.
- **Pets or other animals must be kept away** from the device and packaging material.
- **Children must not play with the device**, the accessories or the packaging provided with the product.
- **easyWallbox does not contain components that the user can repair or maintain autonomously.**
- **The only part that can be removed from easyWallbox**, only during the installation and dismantling stages and following the instructions, is the **removable cover**. **easyWallbox** should not be opened further unless by qualified personnel during installation, dismantling or maintenance.
- **easyWallbox** can only be used combined with an energy source.
- **easyWallbox** must be **treated and disposed of in compliance with current legislation**, separately from normal household waste as electric and electronic waste (WEEE).



**Always switch off power before carrying out any maintenance.
Before installing easyWallbox, make sure that the power supply used
is switched off on the service panel.**

2. SAFETY

2.1. Intended purpose of easyWallbox

easyWallbox is intended exclusively for **fixed mounting**. It can be installed and used for recharging electric vehicles in areas with restricted access, both in inside and outside spaces (e.g. private homes, and private car parks or similar) in compliance with the indications of Chapter 4 and local regulations.

The device can be used exclusively to charge full-electric or hybrid vehicles compatible with Type 2 connectors, as in IEC 62196-2; it is not compliant with other vehicles or devices. Some countries apply regulations that require supplementary protection from the risk of electrocution. In any case, the instructions for use in the manual and any additional documentation must be read before using **easyWallbox**. **easyWallbox** must be connected to an electricity network protected by a Residual Current Device (RCD, a differential protection device) and a Miniature Circuit Breaker (MCB, an overcurrent protection).

RCD

- The system must include an adequate, specific differential switch. An RCD of at least type A must be used as **easyWallbox** has internal monitoring of the fault current DC of ≥ 6 mA through the use of a Residual Current Monitor (RCM) with maximum nominal primary current of 80A.
- The RCD must have a residual nominal operating current of not more than 30 mA, be of at least type A and comply with one of the following standards: IEC 61008-1, IEC 61009-1, IEC 60947-2 and IEC 62423.
- The RCD must disconnect all the live conductors. The over current protection devices must comply with IEC 60947-2, IEC 60947-6-2, IEC 61009-1 or the pertinent parts of the IEC 60898 series or IEC 60269 series.
- **easyWallbox** can be connected to type TT, TN and IT earthing systems.
- An insulation monitoring device (IMD) conforming to CEI EN 61557-8 must be included for circuits in IT systems intended to charge electric vehicles, e.g. through an isolating transformer or a battery system. A circuit powering a connection point must not be included in a PEN conductor in a TN system.



The qualified personnel can also install a single electromechanical component including an RCD and MCB.

MCB

- The electrical power for **easyWallbox** must be installed on a special MCB fitted to the switchboard to protect the electrical circuit.
- The minimum features of the MCB must be: voltage 250V, nominal current 32A (in the hypothesis of absorption of the maximum power of 7.4 kW). If local regulations do not allow the maximum power to be absorbed, the qualified personnel must choose a breaker with nominal current based on the maximum power allowed when installed, as intervention curve, a type C curve for domestic or similar use is suggested.
- In the event of a short circuit, the value of I_{2t} to the vehicle connector (Case C) of the recharging device in Power Upgrade mode must not exceed 80 000 A²s.
- When the MCB is sized, the presumed short-circuit current must be considered. The value of 5kA could be considered as an indicative value but a precise assessment must be made before installation. The maximum breaking capacity of the MCB must be higher than the presumed short-circuit current assessed.
- The MCB must be in line with the section of the cables.
- Remember that there may be local regulations to apply that may vary according to the region/country of installation. **easyWallbox** must be installed respecting local regulations.
- 2 fuses of 1A and 250V are integrated into the supply channel of the logic in **easyWallbox**.
- When the breaker is sized, the maximum environmental temperatures reached inside the electrical cabinet should be considered.

To prevent possible damage to the electric vehicle due to overvoltage, it is strongly recommended that the power supply circuit of the connection point be protected with a Surge Protection Device (SPD).

All the instructions in this Installer's Manual are intended to be **carried out only by qualified personnel** with the skills described in Chapter 1.3.



Before starting installation, the qualified personnel must check that they can access easyWallbox PowerUp following the passages required by the app (see Chapter 4.11).

Installation should comply with IEC 60364-7-722 Low-voltage electrical installations, Part 7-722: Requirements for special installations or locations, Supplies for electric vehicles.



The installation should comply with local installation regulations.

easyWallbox is classified for electromagnetic compatibility (EMC) environment type B.

2.2. Use not in accordance with the intended purpose

Use of **easyWallbox** is only safe if it conforms to the intended purpose. Different use and unauthorised modifications to the device are considered as non-compliant and so unacceptable. The user is responsible for the use and is liable for any dangerous situations or situations contrary to the legal provisions applied in their country.



Free2Move eSolutions S.p.A. does not assume any liability for damage caused by non-compliant use or unauthorised modifications to the device.

2.3. Essential safety instructions

easyWallbox has been designed, built and checked in compliance with the current safety laws. Installation in Power Upgrade mode must only be done by qualified personnel, able to understand and follow these instructions carefully, and know all the associated risks.

Free2Move eSolutions S.p.A. does not assume any liability for damage to persons or things that may arise from failure to respect the safety regulations and the instructions in this manual.



In compliance with international regulations, easyWallbox is a product intended for non-professional use meaning also a target audience (hereinafter target) without additional knowledge and/or training (ordinary people) with respect to the descriptions in this manual, of which in-depth reading is advised. Where necessary to give an example, the manual lists certain behaviour and/or action that the target must carefully view and implement for compliant use of easyWallbox. Remember that the target can contact the assistance channels to clarify any doubt and/or uncertainty arising from the use/installation/maintenance of easyWallbox (see the section of the manual on Assistance).

2.3.1. Respect for local conditions

The operational safety of **easyWallbox** depends on its correct installation which must respect current legislation.



Incorrect installation may cause danger such as serious injury or death.

2.3.2. Respecting the supervision requirement

Children and people not able to evaluate, even momentarily, the possible risks arising from the incorrect use of **easyWallbox** must be kept away from the device and the charging cable, both when in use and non-operational.

2.3.3. Regulatory status

easyWallbox must be maintained intact. If there is any damage or defects, users run the risk of serious injury caused by electric shocks.

Therefore, follow the instructions below:

- avoid knocking the device
- avoid use not in accordance with the intended purpose
- avoid incorrect use of the device
- clearly indicate the malfunction of the device so that other people will not use it
- ask for the prompt intervention of qualified personnel to repair damage or defects.

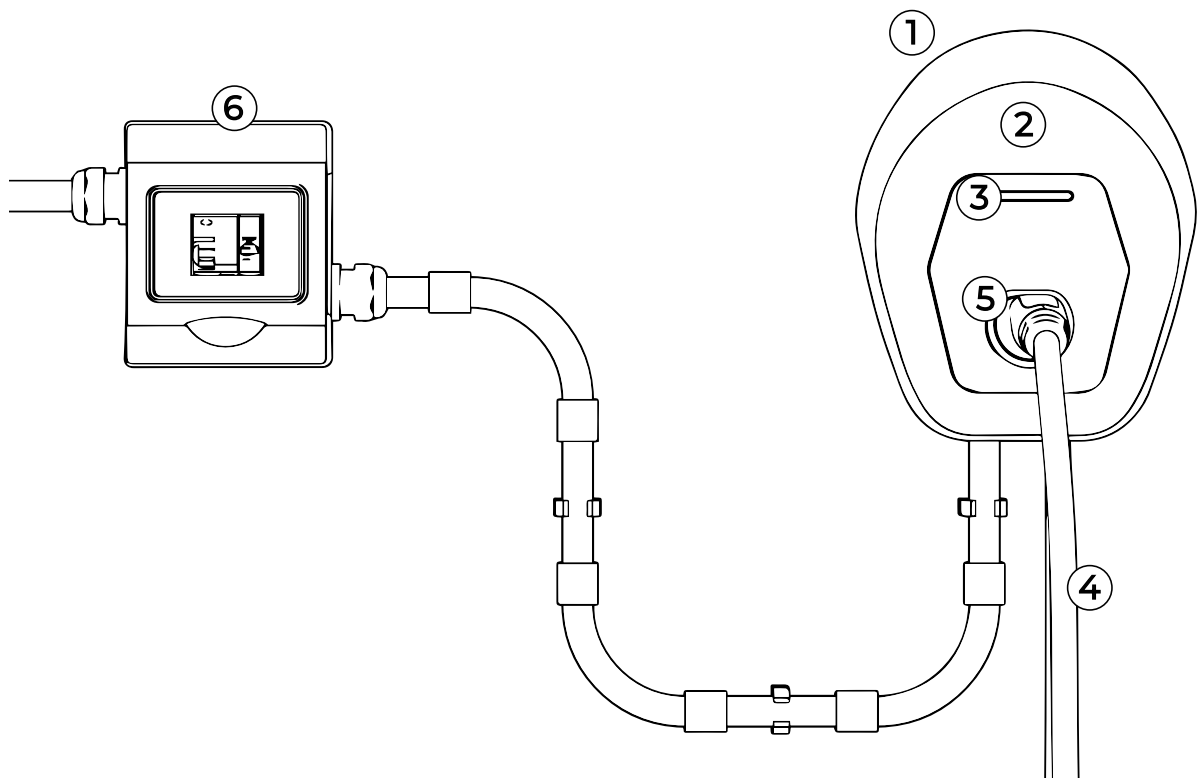


Use of easyWallbox during a strong thunderstorm is not recommended.

3. PRODUCT DESCRIPTION

3.1. General description

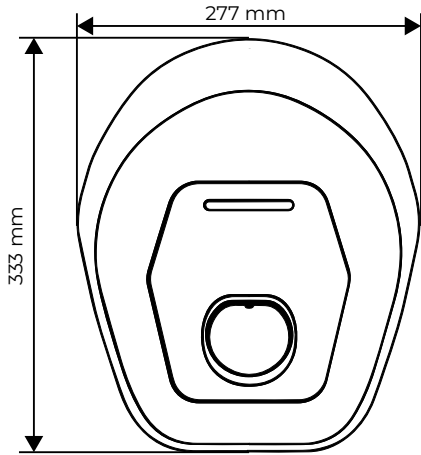
The case of **easyWallbox** is in polycarbonate and ensures a high level of stability and lightness. The design of the device is the result of in-depth study intended to provide an ergonomic, lean and intelligent work tool.



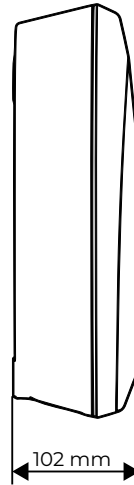
Product description

- ① Case
- ② Removable cover
- ③ LED status indicator
- ④ Cable with Type 2 connector
- ⑤ Type 2 connector port
- ⑥ Electrical Installation with protection and cabling (not included)

Size of easyWallbox charging station

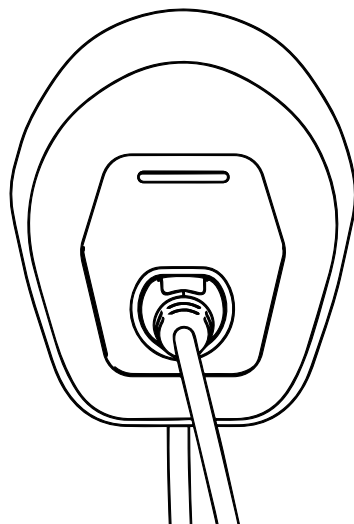


front view

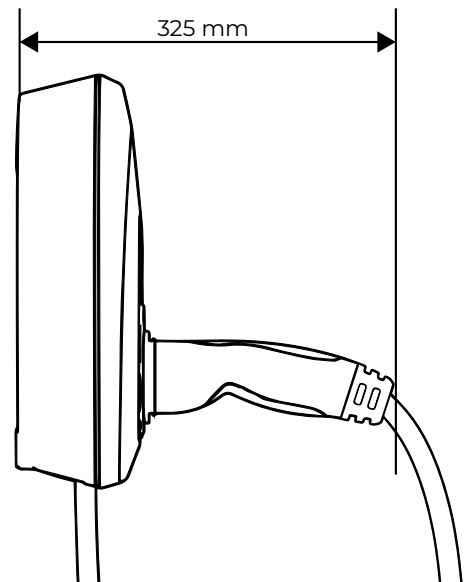


side view

Size of easyWallbox charging station with connector in place

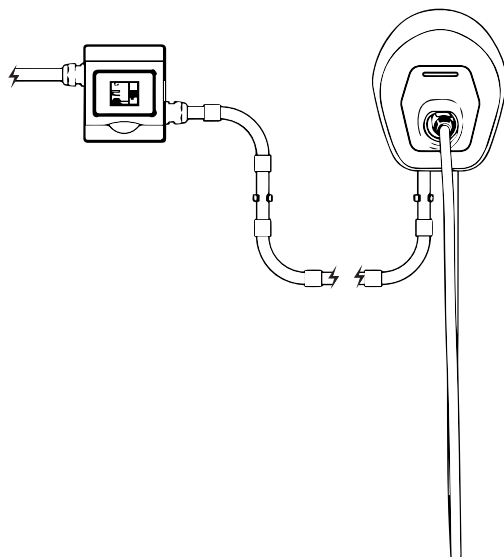


front view

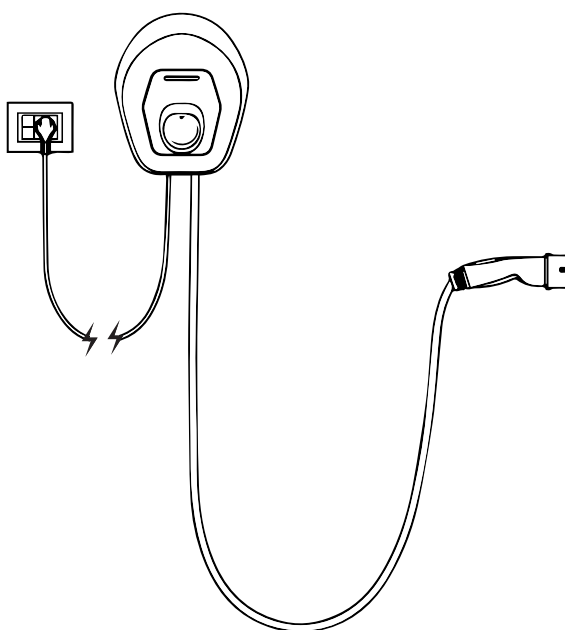


side view

Installation of **easyWallbox** in Power Upgrade mode.



Installation of **easyWallbox** in Plug&Play mode (see **User Manual**, that can be downloaded from www.esolutionscharging.com / www.easywallbox.eu).
Only for installation in Power Upgrade mode in France, refer to the **'Installer's Manual - mode 2 power upgrade'** (can be downloaded from www.esolutionscharging.com / www.easywallbox.eu).



3.3. Technical features of the charging device



is a charging device for electric vehicles designed and certificated up to 7.4 kW.

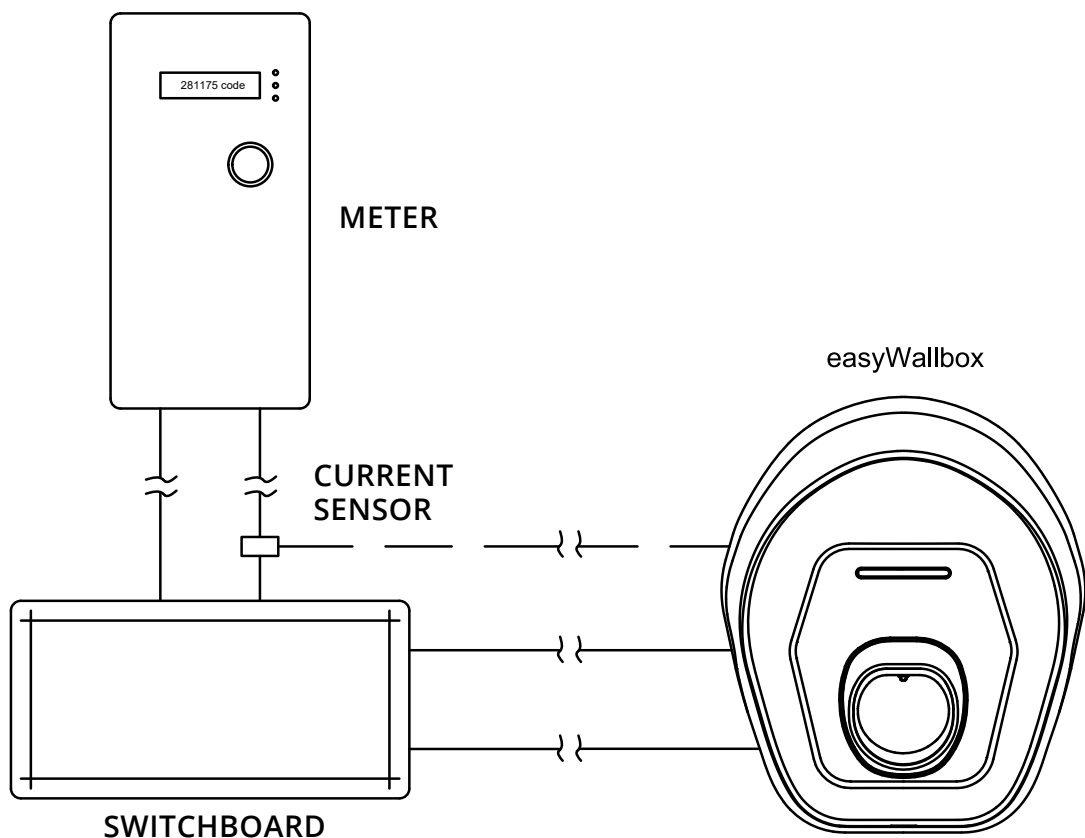
	if installed in Plug&Play	if installed in Power Upgrade
Description		
Connector Standard (EV side)		IEC 62196-2
Power supply plug		E/F (G in UK, J in Switzerland)
EVSE Standard		IEC 61851
CE Mark		Y
Warranty		2 years
Recharging Mode	plug and cable connected	permanently connected (plug and cable connected if installed in France)
TÜV Certification	Y	Y
Electrical Specs and connection		
Maximum Power [kW]	up to 2.3*	up to 7.4*
Voltage [V / Hz]	230 / 50, single-phase	230 / 50, single-phase
Current [A]	up to 10*	up to 32*
Stand-by consumption [W]	< 2	< 2
Cable with connector Type 2 (EV side)		Y, tethered included
Cable with connector Type 2 Length [m]		3/5
Power Supply cable [m]	6	N.A.
* The values may vary in some countries according to local applicable standards.		
General Specs		
Enclosure ratings		IP54, IK08 (IEC 60529)
Overall body dimensions [mm]		335 x 277 x 95 (w/o Plug) 335 x 277 x 350 (with plug)
Housing		Polycarbonate
Weight [kg]		~ 4
Standard Body colour		Black (RAL 9011) and White (RAL 9003)
Status indication		Y, led RGB
Safety and Operation		
Temperature range [°C]		-25 / +50 (without direct exposure to sunlight)
Overheating protection		Y
Humidity Resistance		Y, full coated
Class of Protection		I
Pollution Degree		PD3
Overvoltage category		OVC III
Housing fire ratings		UL94 V-0
Residual current monitoring		Y, 6 mA DC sensitive RCM device included for DC-leakage detection
Maximum installation height [m]		2000 a.s.l.
Connectivity & Special Features		
Bluetooth		Y
Smartphone App		Free2Charge, compatible with Android, IOS
Service App		easyWallbox PowerUp compatible with Android, IOS
Android version compatibility***		Lollipop (5.0) or higher
IOS version compatibility**		12 or higher
Communication Protocol		Proprietary
Dynamic Power Management		Y, by installing the included sensor
** The data refers to the first version of the App and may vary in the future.		
*** NOT compatible with Android 6.		

3.4. Dynamic Power Management

easyWallbox includes Dynamic Power Management (DPM), a smart function that modulates the charging power according to power availability, thus avoiding unpleasant blackouts.

To activate the Dynamic Power Management, please see Chapter 4.8 on installation of the sensor.

easyWallbox can work even without Dynamic Power Management; in this case, the installation of a dedicated sensor is not necessary, but avoidance of blackouts is not ensured.



- **Connection of the Dynamic Power Management sensor requires installation by a professional.**
- **We advise contacting Assistance for any question or doubt concerning the use, installation and maintenance of easyWallbox (see Chapter 11).**

3.5. Product versions country by country

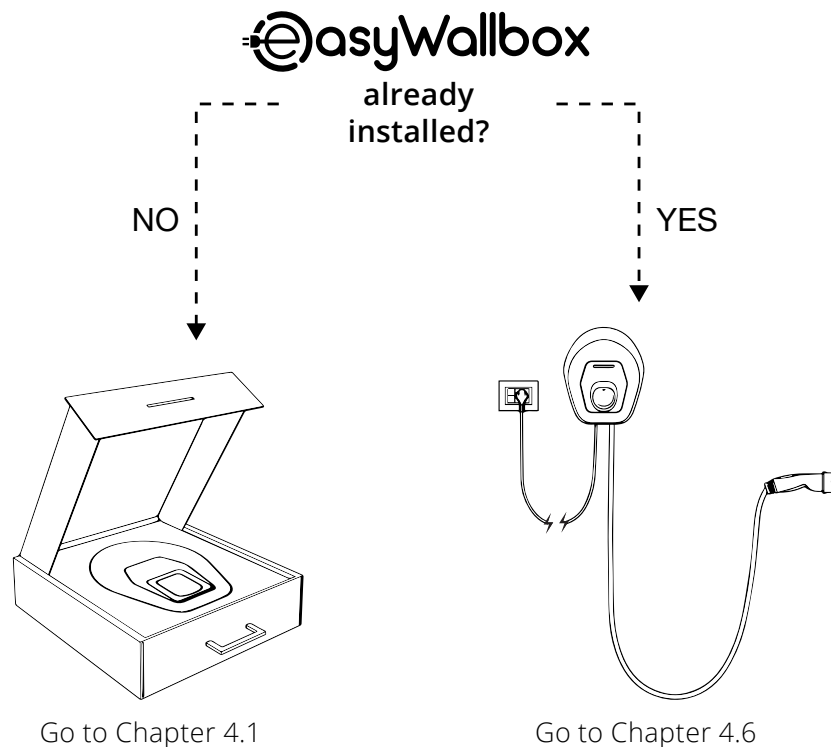
easyWallbox has been designed to supply up to 7.4 kW of recharge energy in Power Upgrade mode. However, **the maximum power with installation in this mode depends on various factors** including the local regulations in force for these devices.

The maximum power settings for **easyWallbox** must only be set by qualified personnel who carefully follow the specific directives of this manual respecting local regulations, international standards and any existing limitations of the existing domestic electrical system.



- **The qualified personnel must follow the best practices for the electrical installation of the apparatus respecting local regulations and international standards.**
- **Free2Move eSolutions S.p.A. does not assume any liability for damage caused by non-compliant use or unauthorised modifications to the device.**

4. INSTALLATION



4.1. Choice of position

easyWallbox is only for fixed wall mounting, and therefore cannot be used in different spaces where its continual movement is required.

Before installing the device, check the feasibility. In detail, the position chosen for the installation of **easyWallbox** must:

- be on a vertical and flat surface, as shown in Chapter 4.5; weak surfaces that do not ensure robust resistance must be avoided
- allow easy connection to the power supply and the electric vehicle to charge
- not be an obstacle to the movement of the electric vehicles to charge
- not have material or equipment on the whole of the surface required for the installation
- respect local legislation on electrical installations, fire prevention measures and rescue methods in the installation site.

easyWallbox must not be installed in places:

- at risk of explosion (EX environment)
- used for escape routes
- where articles may fall on it (e.g. suspended ladders or car tyres) or where it is likely to be hit and damaged (e.g. close to a door or in vehicle operating spaces)
- where there is a risk of pressurised jets of water (e.g. because of washing systems, power washers or garden hoses).

easyWallbox cannot be installed:

- on walls that are not fixed;
- on walls in inflammable material or covered in inflammable material (e.g. wood, carpet, etc.).

4.2. Acceptable environmental conditions

In detail, the conditions of the room where **easyWallbox** is sited must be as follows:

- room temperature between -25°C and +50°C
- average temperature over 24 hrs less than 35°C
- maximum altitude above sea level: 2,000 metres
- relative air humidity not higher than 95%.



Damage to easyWallbox caused by unsuitable environmental conditions.

Inappropriate positioning of easyWallbox may cause damage to the device.

The following indications must be followed when choosing the position to install **easyWallbox**:

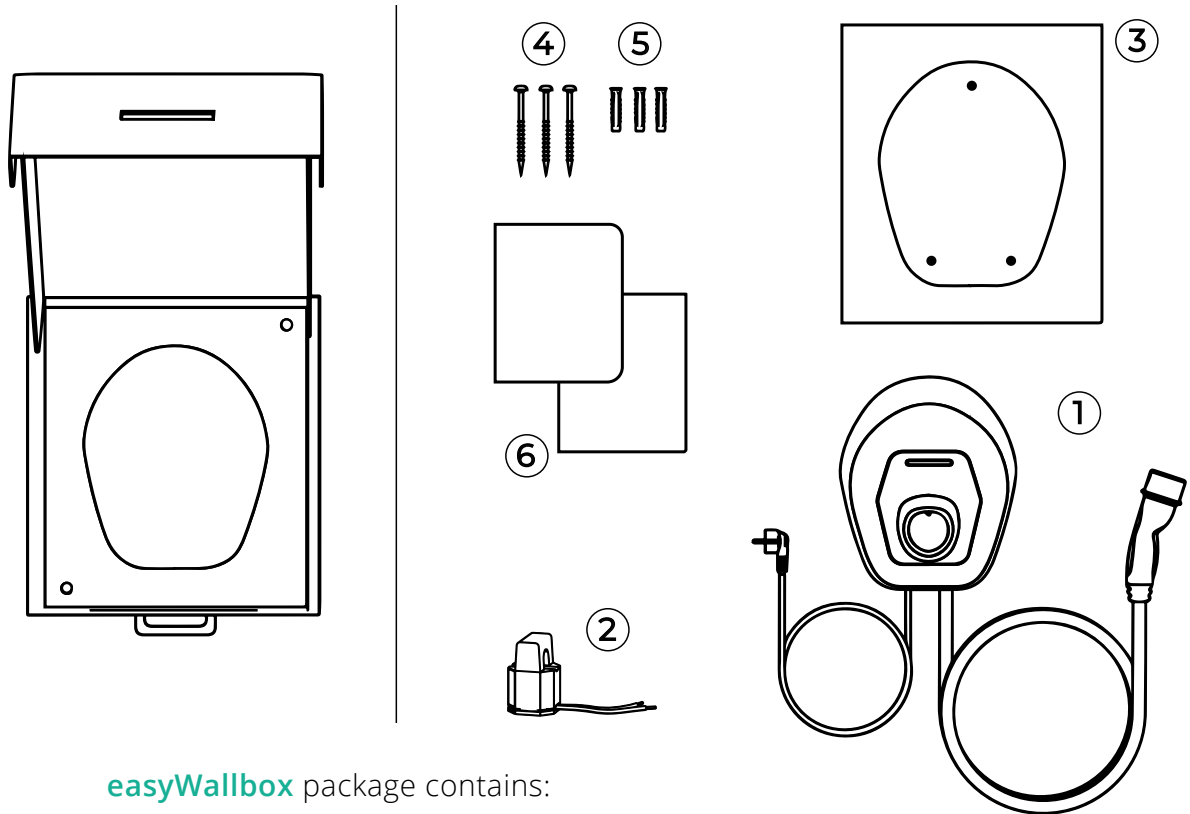
- avoid exposure to direct sunlight, if necessary, by installing a canopy
- avoid direct exposure to the rain so that deterioration due to bad weather does not occur
- ensure sufficient ventilation for the device – do not mount it inside a niche or a closet
- avoid an accumulation of heat - keep the device away from heat sources
- avoid exposure to water infiltration
- avoid excessive leaps in temperature.



Danger of fire and explosion

easyWallbox must be installed in areas where there are no incendiary or explosive substances, such as close to petrol stations, because any sparks triggered by its components could cause fires or explosions.

4.3. What's inside

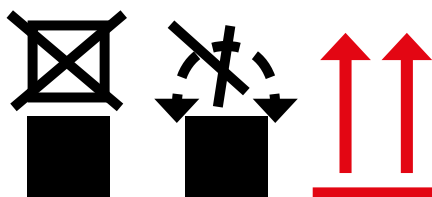


easyWallbox package contains:

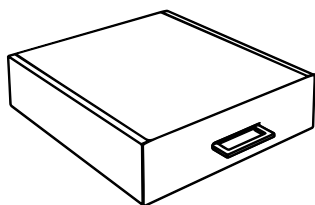
- ① easyWallbox, including cables, power supply plug and charging connector
- ② Current sensor for Dynamic Power Management (DPM)
- ③ Drilling template
- ④ 3 screws
- ⑤ 3 fixing Plugs
- ⑥ Product documentation



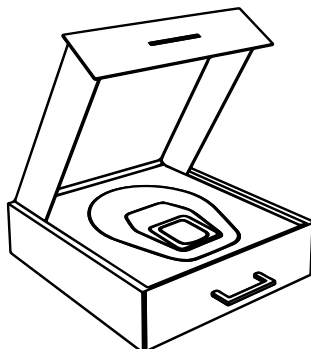
Do not stack loads on the box containing easyWallbox and pay attention to the signs and specific instructions on the package.



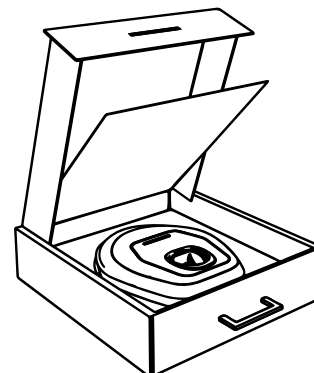
4.4. Opening the package



Closed box containing easyWallbox



Opening the lid of the box containing easyWallbox



Raising the panel in the box with easyWallbox

When the box is opened, check that the various parts of **easyWallbox** do not show signs of physical damage caused by knocks, lacerations or abrasions. If damage is detected, installation must be interrupted immediately and the type of damage reported to the seller. If necessary, contact Assistance (see Chapter 11).

The individual components of the device are protected by PVC packaging and sealed with adhesive tape. When the box is opened, the parts should be cleaned to remove any dust, PVC residues or portions of adhesive tape. **easyWallbox** must only be taken from the box when everything has been prepared for the installation and it must be transported manually to the wall chosen for its installation.

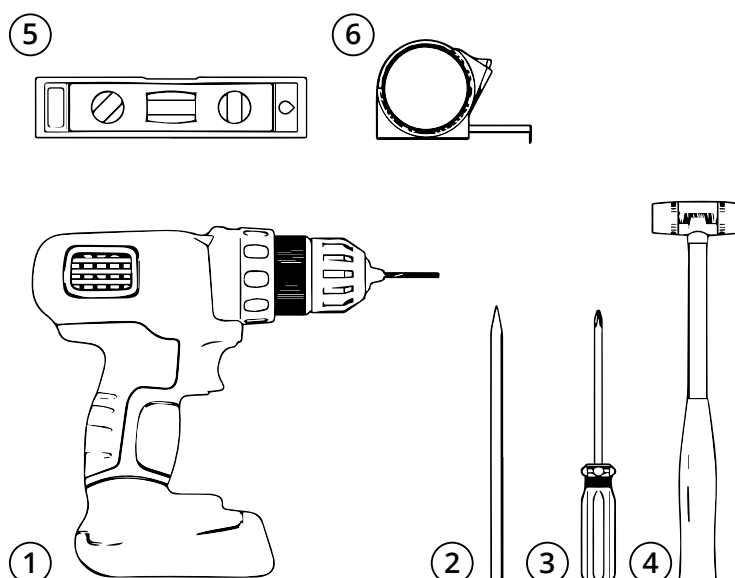


When easyWallbox is moved manually, do not trip on the power supply cable of the vehicle.

4.5. Wall mounting

- ① Drill
- ② Pencil
- ③ Screwdriver
- ④ Hammer
- ⑤ Spirit level
- ⑥ Measure tape

tools not included



Free2Move eSolutions S.p.A. declines any liability for damage to persons or things that may arise from the use of such tools. We advise contacting Assistance for any question or doubt on the use of easyWallbox (see Chapter 11).

The national and international building regulations and the directives defined by the International Electrotechnical Commission IEC 60364-1 and IEC 60364-5-52 must be respected when fixing **easyWallbox** to the wall. Correct positioning of the charging station is important for its operation.

When the installation wall is chosen for **easyWallbox, take the distances of the connection to the power supply and the connector on the vehicle into consideration as well as the parking and manoeuvring space available.**

If several **easyWallboxes** are installed close together, there must be at least 20 cm between each one.

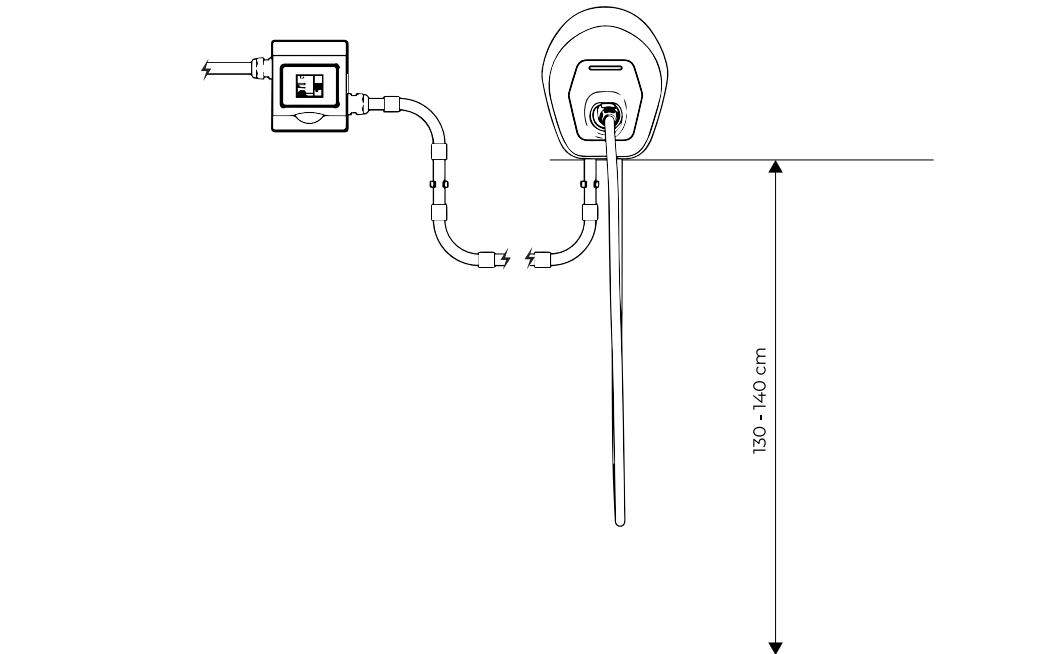
easyWallbox must be installed at a height of 1.30-1.40 m from the floor.



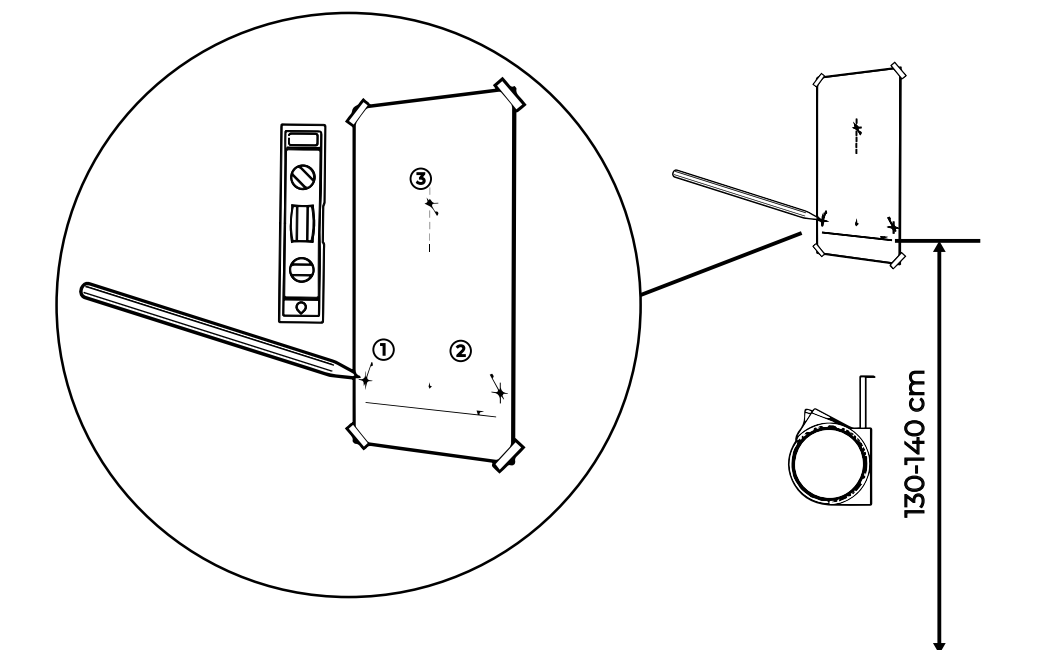
Risk of electric shock.

Before starting installation, ensure that **easyWallbox is not connected to any power supply. Any installation, maintenance or dismantling operation must only be carried out with the power disconnected.**

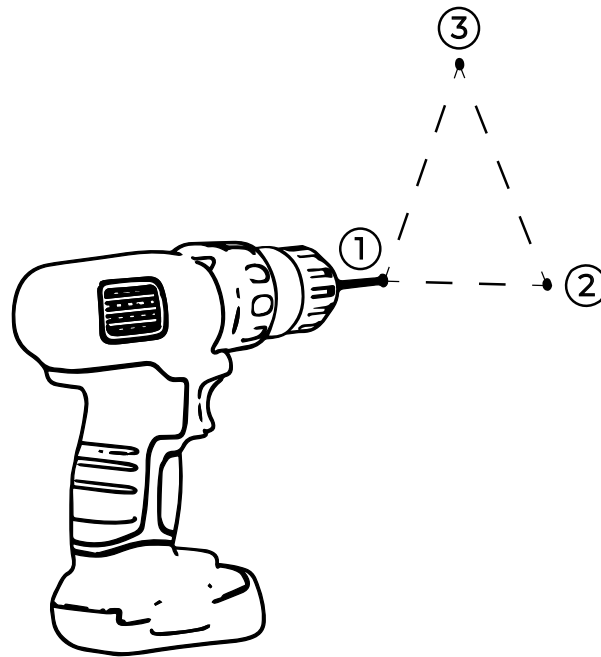
Wall-mounting height for **easyWallbox**.



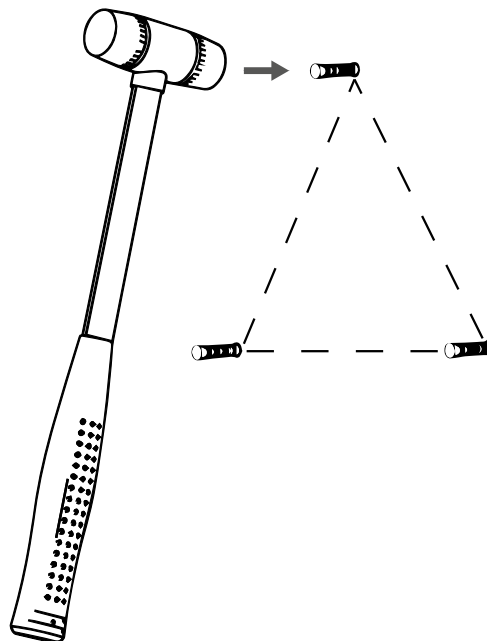
Follow the steps below.



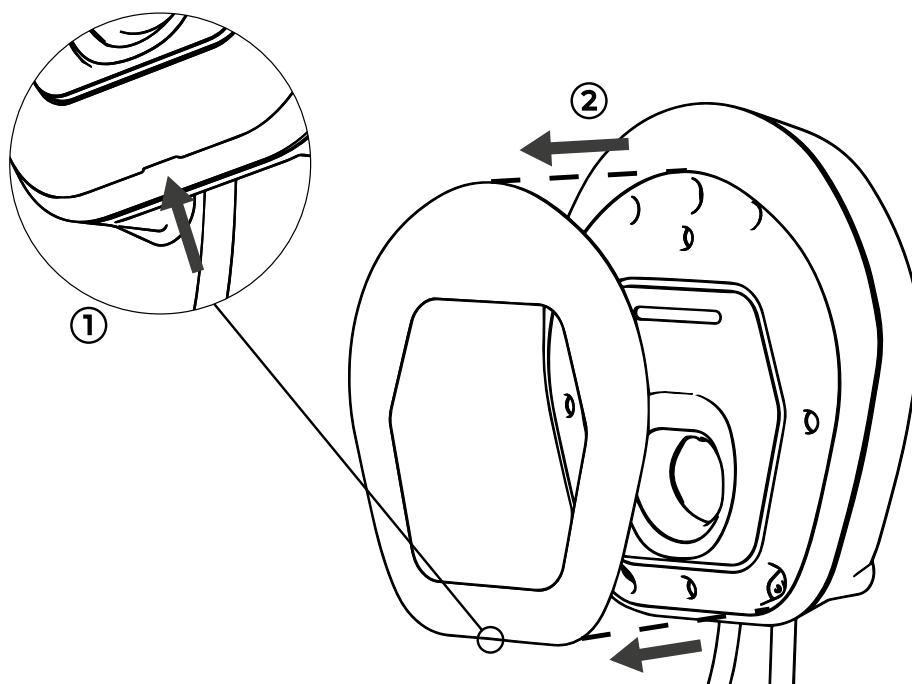
- 1.** Using the drilling template (A3 sheet), mark where to drill on the wall, using a measure tape and a spirit level.



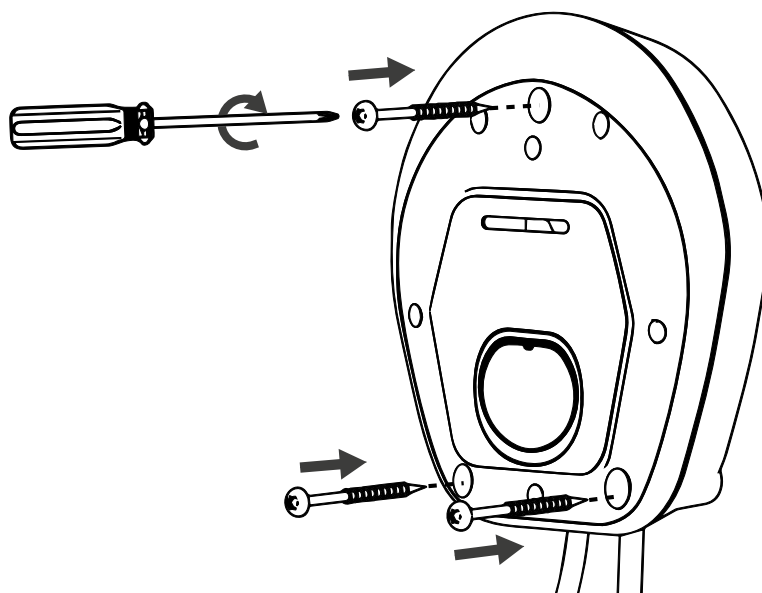
2. Use a drill to make the holes in the wall.



3. Put the fixing plugs into the holes using a hammer.



4. Using the grooving on the bottom, detach the **easyWallbox** removable cover from inside the wrapping, inserted there because of mechanical interference.



5. Place **easyWallbox** in correspondence with the holes and fix it to the wall using the screws supplied.

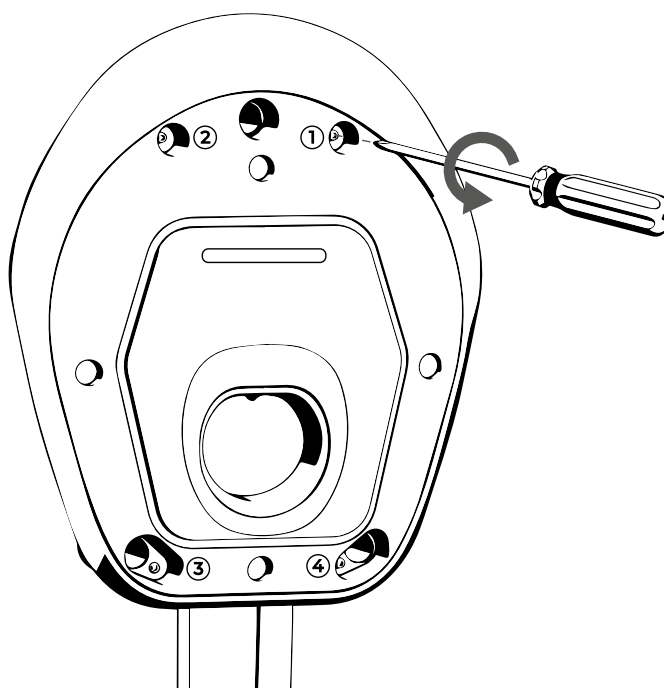
4.6. Removal of the power supply cable

Risk of electric shock.

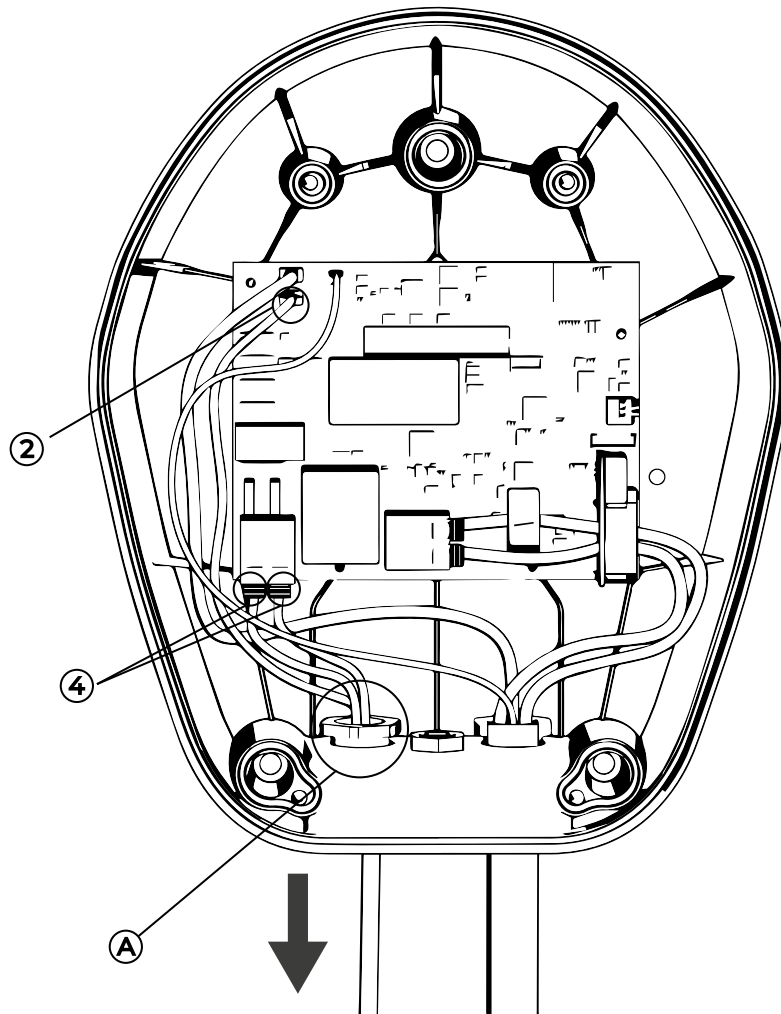


Before starting installation, ensure that easyWallbox is not connected to any power supply. Any installation, maintenance or dismantling operation must only be carried out with the power disconnected.

If **easyWallbox** was installed in Plug&Play mode, detach the removable cover as indicated at Point 4 of Chapter 4.5 before continuing to the following steps.

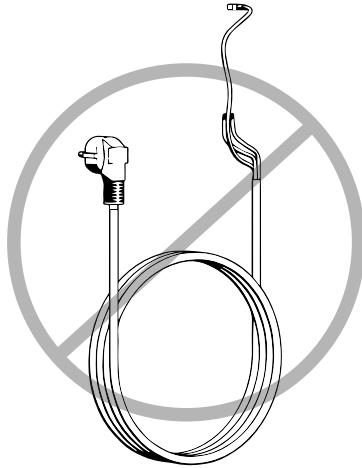


1. Remove the front panel of **easyWallbox** by loosening the 4 screws.



2. Remove the power cable

- Disconnect the earthing wire connected to the J3 'Faston' terminal (2).
- Disconnect the wires connected to the tool-free J1 'push-lock' terminals (4).
- Remove the power cable from the cable gland (A).



3. Keep the power supply cable with the other **easyWallbox** accessories for reuse in Plug&Play mode.



If installation is carried out in France, see the Installer's Manual
- Mode 2 Power Upgrade.



The power cable should be stored where it cannot cause danger to anybody (e.g. risk of tripping) and where it cannot be damaged while stored.

4.7. Power supply connection



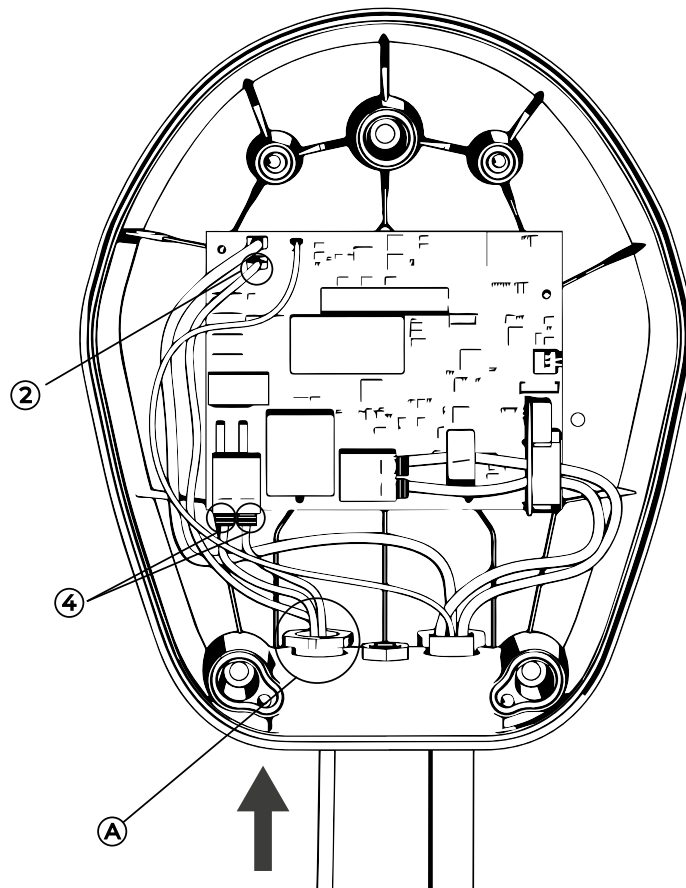
If **easyWallbox** is installed in France, see the instructions in the Installer's Manual - Mode 2 Power Upgrade.



Risk of electric shock.

Before starting installation, ensure that easyWallbox is not connected to any power supply. Any installation, maintenance or dismantling operation must only be carried out with the power disconnected.

See the specifications in Chapter 2.1. for the choice of the MCB and RCD safety devices for electricity supply specially for **easyWallbox**.



1. Insert the power supply wires through the cable gland (A).
2. Shorten the connection wires to the appropriate length (avoid leaving too much cable margin). The protective conductor PE must be longer than the other conductors.
3. Connect the cables to the J1 'push-lock' terminals without using tools (4).
4. Connect line (L) and neutral (N) as indicated in the chart.
We advise using flexible cables with a maximum section of 6 mm².
5. Connect the earthing wire to the J3 'Faston' terminal (2).
We recommend using FEMALE 6.3 x 0.8 'Fastons', better if with restraint.



Incorrect installation may cause danger such as serious injury or death.



Free2Move eSolutions S.p.A. does not assume any liability for damage caused by non-compliant installation of the device. The qualified personnel are responsible for the technical, state of the art completion of the installation respecting the regulations in force.

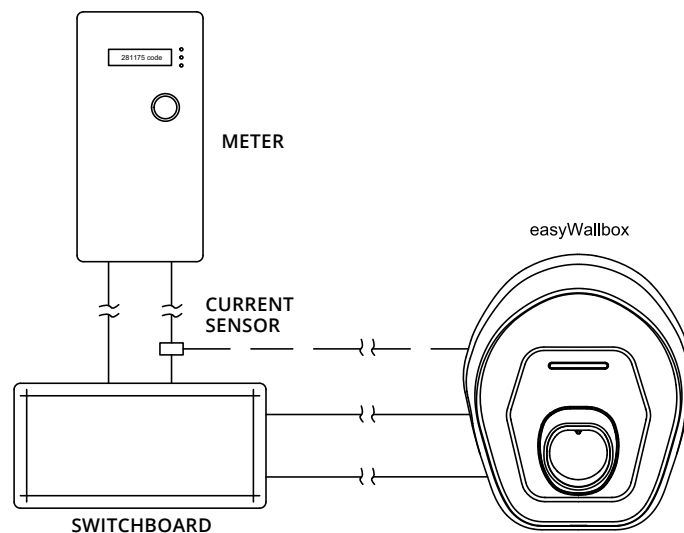
4.8. Installation of the Dynamic Power Management sensor (optional step)

If the Dynamic Power Management is not required, please go to Chapter 4.9.



easyWallbox can work without Dynamic Power Management. In this case, the installation of a dedicated sensor is not necessary but avoidance of blackouts is not guaranteed.

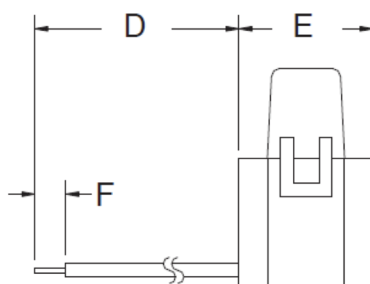
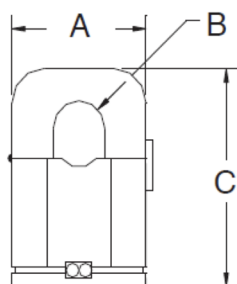
Please read the following instructions carefully before installing the dedicated Dynamic Power Management (DPM) sensor.



Connection of the Dynamic Power Management sensor requires installation by a professional technician, in accordance with local regulations. We advise contacting Assistance for any question or doubt on the use, installation and maintenance of easyWallbox (see Chapter 11).



Do not try to install the Dynamic Power Management sensor if you are not a professional electrician. You may put yourself and others in great danger and cause serious damage to people, animals and things (e.g. you could cause a fire).



A = 25.5 mm

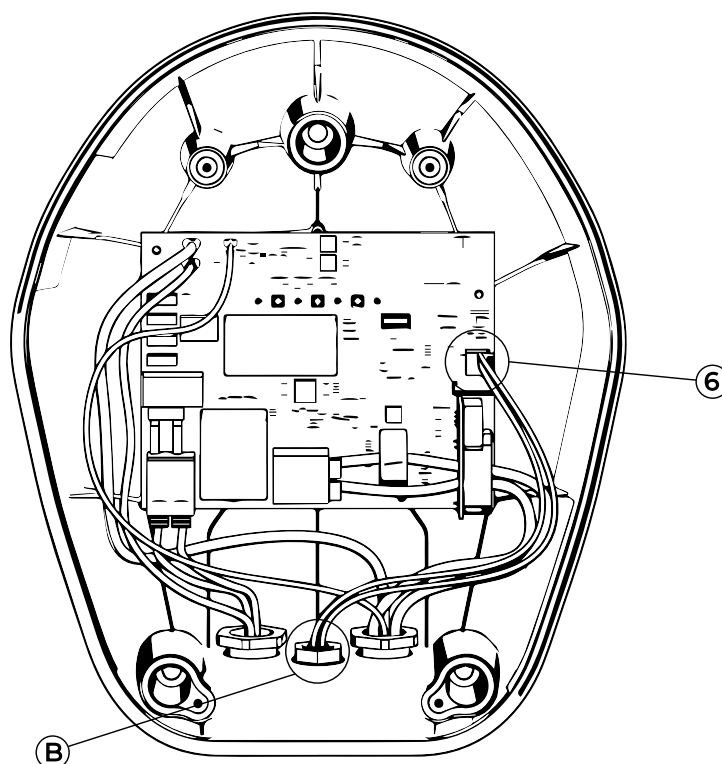
B = 10.2 mm

C = 40 mm

D = 5.91 mm

E = 26.5 mm

F = 6.1 mm

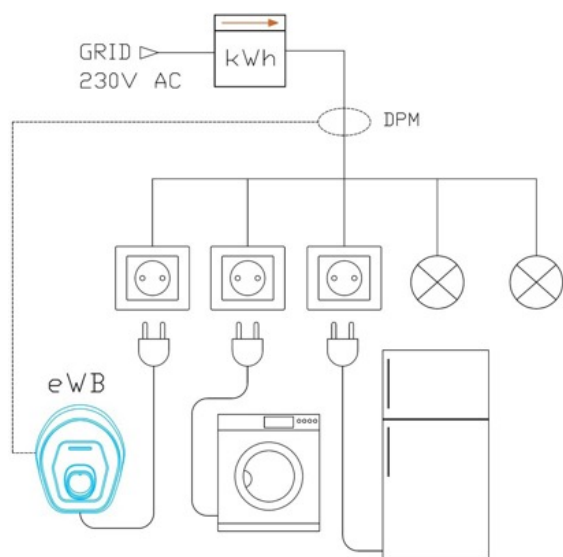


- a.** Snap on* the current sensor to the PHASE cable (L) or NEUTRAL cable (N) at the exit from the meter.
- b.** Connect to cables of an appropriate length (we advise twisted and with a section of 0.5 mm²).
- c.** Put the cables into the cable gland (B).
- d.** Connect the cables to the J7 'push-in' spring clamps (6) without using tools. There are no particular requirements for the position of the wiring on the terminal.

* the sensor is fitted with a clamping system which enables installation without disconnecting the power supply cable.

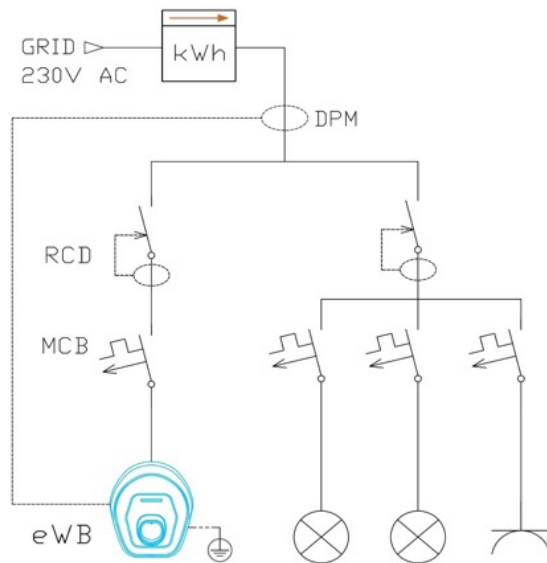
4.8.1. DPM sensor installation on a single-phase domestic electrical system without power generation system (e.g. photovoltaic system)

In single-phase domestic electrical systems, the suitable point to install DPM current sensor is downstream of energy meter on a single wire of the main line (phase conductor) that passes the total current consumed by all domestic electrical loads including **easyWallbox** itself as shown in Figure 1 and Figure 2. Once DPM sensor installed the DPM limit should be chosen considering the maximum current that can pass through the wire on which the sensor is installed. For example, supposing that the correct position to install the DPM sensor is the main branch on a single output of the energy meter like Figure 1 and Figure 2, the DPM limit should be set equal to the maximum power of the energy meter, which is usually the contractual power.



DPM: Dynamic power management sensor
eWB: **easyWallbox**

Figure 1. Schematic view of connection of easyWallbox and DPM to a single-phase power supply in Plug & Play Mode



DPM: Dynamic power management sensor
RCD: Residual current device
MCB: Miniature circuit breaker
eWB: [easyWallbox](#)

Figure 2. Schematic view of connection of easyWallbox and DPM to a single-phase power supply in Power Upgrade Mode

Figure 1 and Figure 2 have illustrative purpose only and may not represent a real installation of [easyWallbox](#) in Plug & Play mode and in Power Upgrade mode. Please refer to user and installer manuals and local regulations for more information about installation of [easyWallbox](#).

4.8.2. DPM sensor installation on a three-phases domestic electrical system without power generation system (e.g. photovoltaic system)

In case of connection of **easyWallbox** to a three-phase electrical circuit, the DPM sensor should be connected only to the same phase that **easyWallbox** itself is connected. The point to install DPM sensor must only be on one phase conductor downstream the energy meter that passes the total current required by all electrical loads including **easyWallbox** itself connected only to the same phase. To avoid fault occurrence due to incorrect measurement of current by DPM, do not connect DPM sensor to the neutral conductor and other phases.

When **easyWallbox** is connected to a three-phase supply network, the maximum current of only one phase (the one that supplies **easyWallbox**) should be considered for DPM limit setting.

In case of connection of **easyWallbox** to a three-phase power supply, phase balancing (balanced connection of single-phase loads by evenly distribution of them on the main line conductor of three phases) might be required depending on local regulations in each country.

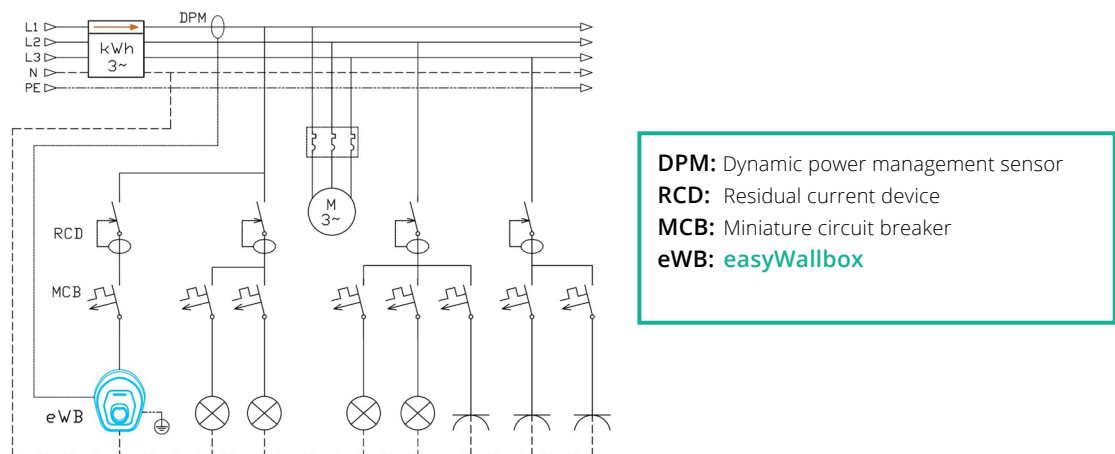


Figure 3. Schematic view of connection of easyWallbox and DPM to a three-phase power supply in Power Upgrade Mode

Figure 3 has illustrative purpose only and may not represent a real installation of **easyWallbox** in Power Upgrade mode. Please refer to user and installer manuals and local regulations for other information about **easyWallbox** installation.

4.8.3. DPM sensor installation on a single-phase domestic electrical system with power generation systems (e.g photovoltaic system)

The following single line diagram represents connection of **easyWallbox** to a single-phase power supply combined with the output of a PV inverter. In such cases the point to install DPM is not the output of energy meter, but it should be connected to a single wire (phase conductor) that passes only ($I_t \downarrow$) the total current consumed by all electrical loads including the **easyWallbox** itself as illustrated in Figure 4. The energy meter in PV system applications is bidirectional, hence in order to avoid DPM failure, do not connect DPM sensor to the output of bidirectional energy meters. The DPM sensor must not measure the exceeded power by PV that is feeding back into the grid.

When **easyWallbox** is connected to a supply network with PV system the DPM limit should be set considering only the maximum contractual power coming from the grid not the summation of power generated by PV and contractual power. **easyWallbox** does not regulate its power based on the generated power, but it detects only the variation of all electrical loads connected together with **easyWallbox** to the same single phase and so regulate its power depending on the consumption of total loads ($I_t \downarrow$).

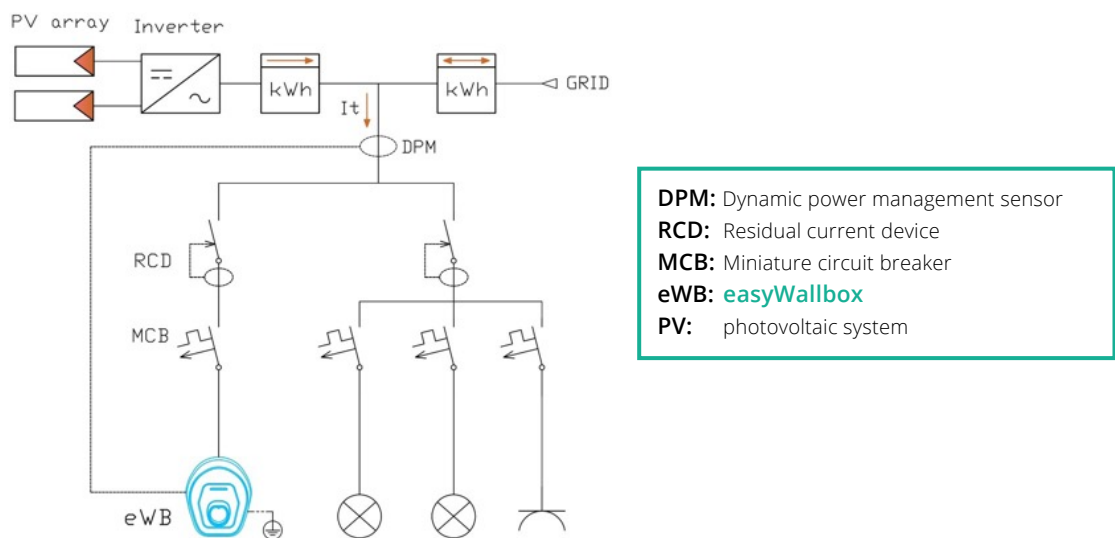


Figure 4. Schematic view of connection of **easyWallbox** and DPM to a power supply with PV system in Power Upgrade Mode

Figure 5 shows a domestic electrical system with PV system which needs some modifications to create the ideal point for DPM sensor installation. The DPM installation point represented in Figure 5 is wrong.

In case of modifying the connections of a domestic PV system to make it compatible with operation of **easyWallbox** and its DPM sensor, it is recommended to change it to a model similar Figure 4.

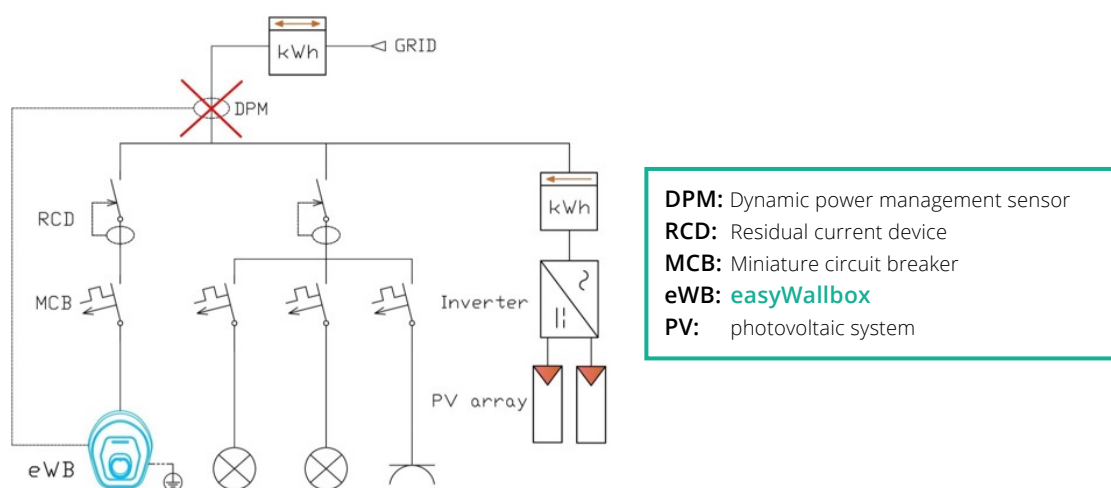


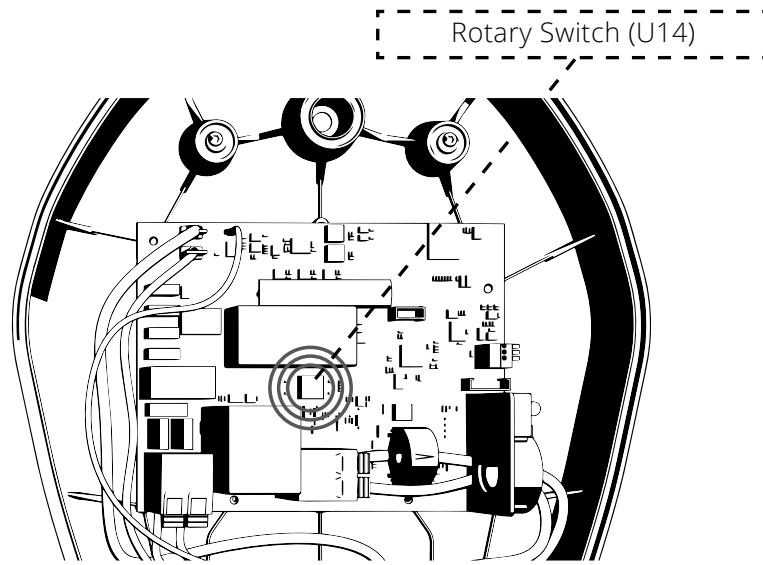
Figura 5. Visione schematica di un'errata connessione di easyWallbox e DPM ad un impianto elettrico con sistema fotovoltaico in modalità Power Upgrade

Figure 4 and Figure 5 have illustrative purpose only and may not represent the real installation of **easyWallbox** in Power Upgrade mode. Please refer to user and installer manuals and local regulations for further information about **easyWallbox** installation.

Similar consideration proposed in this section should be applied properly on a three-phase system with PV system.

4.9. Setting the rotary selector (Optional)

There is a rotary selector on the electronic card with factory setting on Position 2 with DPM off. It is not generally necessary to move the selector from this position.



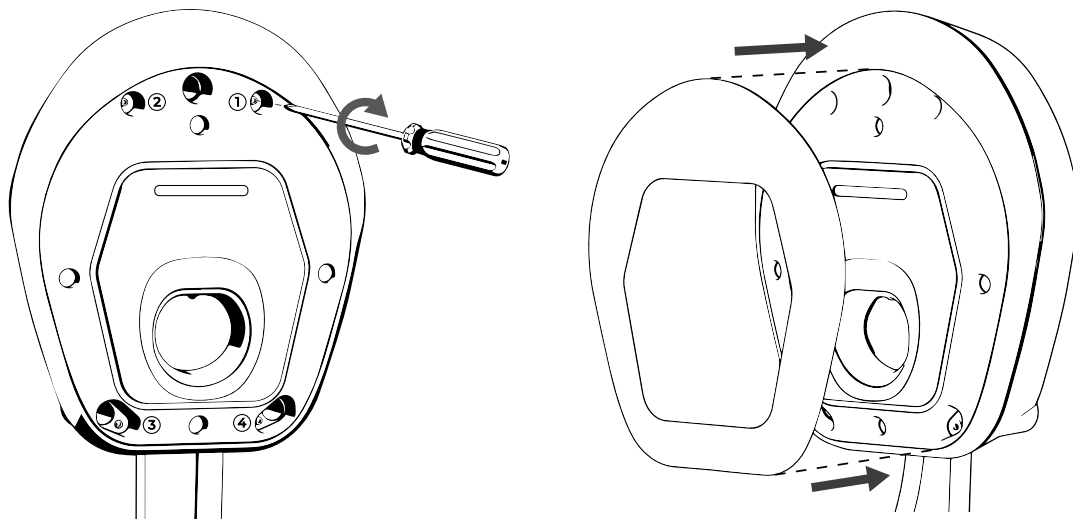
When the limit of the DPM must be set using a hardware setting, follow the instructions below:

- POSITION 0: Not allowed (reserved)
- POSITION 1: DPM is always turned off
- POSITION 2: DPM can be enabled or disabled via the **easyWallbox** PowerUp (see Chapter 4.11) or **Free2Charge** (see Chapter 5.2)
- FROM POSITION 3 TO POSITION 9: The operation of the DPM is always enabled and the limits correspond to those in Table 1.

U14 Position	DPM Current [A]	DPM Power [kW]
3	13	3.0
4	16	3.7
5	20	4.6
6	25	5.8
7	32	7.4
8	43	9.9
9	49	11.3

Table 1 – Rotary Switch default DPM current

4.10. Case reassembly



1. Reassemble the front panel of **easyWallbox**
2. Reposition the removable cover.
3. Once **easyWallbox** has been mounted on the wall and connected to the power supply, switch on power supply on your service panel.



- Before connecting to a power supply, make sure that **easyWallbox** is installed correctly, with a proper earth connection and in compliance with local and international standards.
- Free2Move eSolutions S.p.A. does not assume any liability for damage caused by non-compliant installation of the device. The qualified personnel are responsible for the technical, state of the art completion of the installation respecting the regulations in force.

4.11. Configuration via easyWallbox PowerUp (service app)



The final configuration for installation in Power Upgrade mode should be done via the purpose-built, **easyWallbox** PowerUp app.

easyWallbox will not recharge electric vehicles connected in Power Upgrade mode as required if not correctly configured via the app in compliance with the following indications.



Safety limit: maximum charge current/power value of **easyWallbox**, only configurable by the qualified personnel. This limit must comply with current local regulations and be consistent with the maximum current allowed by the power supply wiring and must be the lesser value of:

- the current permitted by the power supply unit installed, including the wiring sections,
- the current permitted by current local regulations.



User limit: maximum charge current/power value of **easyWallbox**, also configurable by the customer to set the maximum current/charge power.



DPM limit: current/power value of the electricity supply contract, also configurable by the customer. Optional only if the DPM function is used following the installation of the current sensor supplied.



The maximum charge current/power of the vehicle will always be less than the most stringent limit.



The installation and parameter set-up should be in accordance with local applicable standards. Please check local updates of standards before setting up parameters.

The following table contains indicative values of maximum currents for each installation country, to be checked however before any installation:

Country	Safety limit in Power Upgrade [A]	Country	Safety limit in Power Upgrade [A]
1. Germany	20	11. Czech Republic	25
2. France	32	12. Slovakia	20
3. UK	32	13. Hungary	32
4. Belgium	22	14. Denmark	16
5. Luxembourg	32	15. Sweden	32
6. Netherlands	22	16. Italy	26
7. Switzerland	16	17. Spain	32
8. Austria	16	18. Portugal	32
9. Poland	32	19. Norway	32
10. Greece	32		

1. Open **easyWallbox** PowerUp on your smartphone.
2. Accept the safety information.
3. Focus on the authentication QR code available (see Chapter 5.2)
4. Set the **'Safety limit'** determined according to the above definitions.
5. Set the **'User limit'** determined according to the above definitions.
6. Check if the rotary selector (U14) is in position 2, the app allows the DPM to be enabled/disabled.
 - a. If the sensor has not been installed or this function is not required, set the DPM to Off (DPM is at Off by default).
 - b. If the sensor has been installed in accordance with the instructions of section 4.8, set 'DPM' to On and set **'DPM limit'** based on the user's electricity supply contract.



If the instructions of this chapter are not followed, all the parameters will remain as initially set for the Plug&Play mode. This reduces the performance of easyWallbox.

5. FIRST START

5.1. Turning on easyWallbox

The device does not have start/stop buttons. Once installed, it is ready to charge when there are the following conditions:

- correct installation, carried out following the instructions in this manual
- regular status of the device.



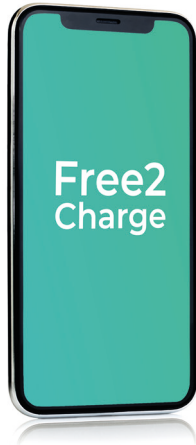
**Danger of electric shock when the device is damaged.
Use of a damaged device may generate electrical discharges.**

If the device is damaged, follow the instructions below precisely to avoid dangerous situations, with the resulting damage to persons or things:

- avoid using the damaged device
- clearly indicate the damaged device so that other people will not use it
- call qualified personnel promptly so that the device can be repaired or, if irreparably damaged, taken out of service.

5.2. Free2Charge app (only for users)

Free2Charge is a dedicated smartphone app, available both on Google Play® and App Store®, that can be used to configure, monitor, and set **easyWallbox** via a Bluetooth connection.

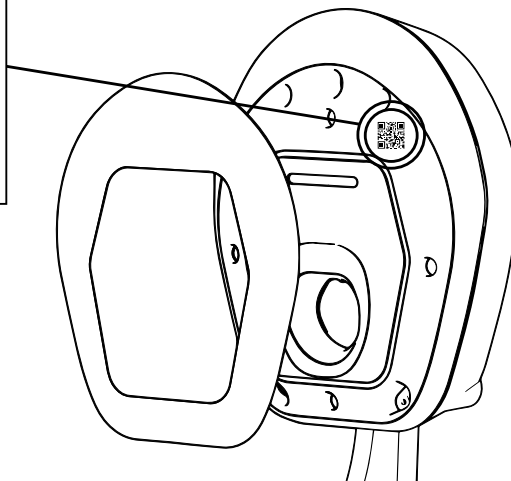


Free2Charge



- If the instructions of Chapter 4.11 are not followed, all the parameters will remain as initially set for the Plug&Play mode.
- Simultaneous use of Free2Charge and smart charging function from the vehicle may lead to minor functional issues.

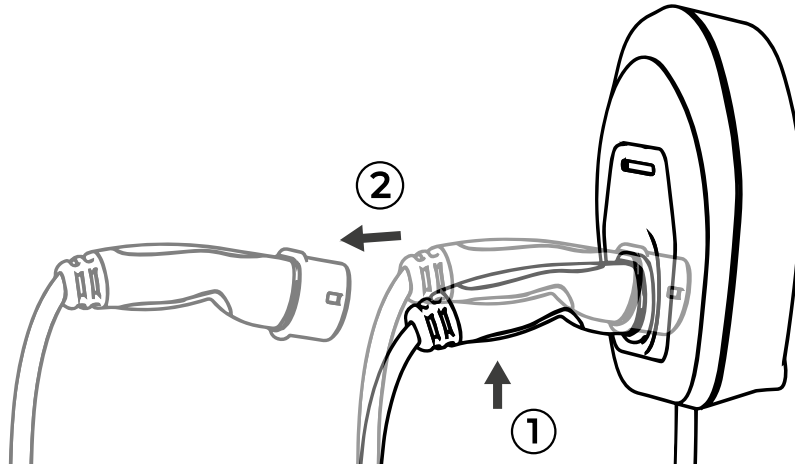
To authenticate the smartphone, frame the QR code as required by the app tutorial. For detailed instructions please refer directly to the app.



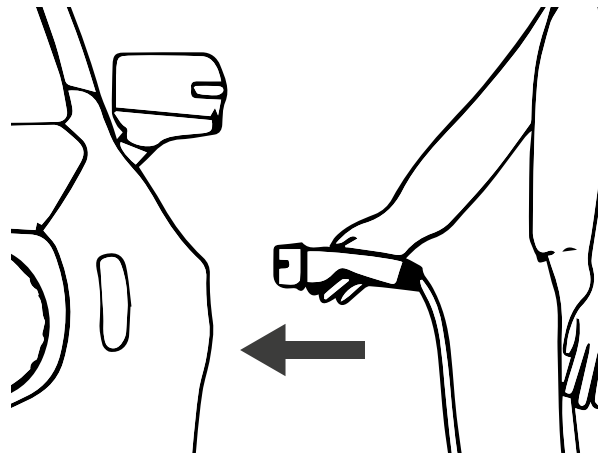
6. CHARGING PROCEDURE

Once installation is completed, recharging an electric vehicle with **easyWallbox** is very easy. All you have to do is:

1. Check to see whether the LED status indicator is BLUE (see Chapter 6.1).



2. Extract the connector from **easyWallbox**



3. Insert the connector into the electric vehicle



- Vehicle adaptors should not be used to connect a vehicle connector to a vehicle inlet.
- Avoid dynamic stress of the cable. Do not pull or twist it.

For information on completion of charging, please continue to Chapter 7.

6.1. LED status indicator

There is a strip of LEDs on the front of the charging station which combines visual signals and alarms indicating the status of **easyWallbox**:

- **BLUE STAND-BY status**,
easyWallbox indicates it is ready to start the charging process or charging session is complete.
- **GREEN RECHARGING status**,
easyWallbox is recharging the electrical vehicle.
- **FLASHING RED ALARM status**,
easyWallbox is not charging due to an error.
easyWallbox self-restores from minor errors within a few seconds.
If the state of ALARM persists for a long time, contact Assistance (see Chapter 11).

7. STOP CHARGING

If charging has been completed, the LED on the apparatus turns BLUE and the connector can be removed from the electric vehicle as explained in Chapter 7.1. If the charging process is not completed, it must first be stopped.

The interruption can be done in two different ways:

- Directly through electric vehicle dedicated control (see the vehicle instruction manual for more details).
- Using **Free2Charge** app.

Once the process is stopped, refer to the next chapter.

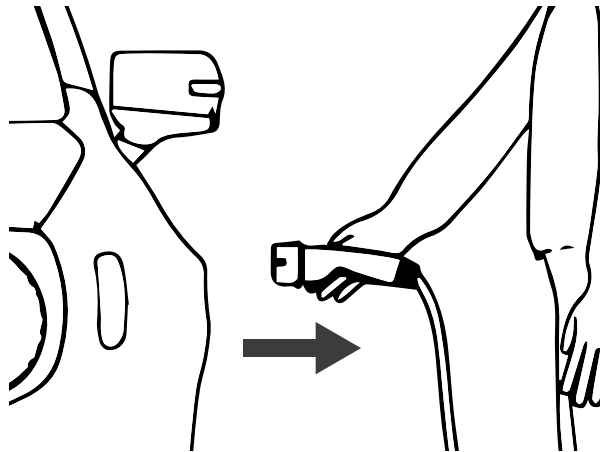


Please note that, once the charging process is stopped, the connector must be extracted from the vehicle before the charging process can be restarted.

7.1. Charging process completion

To complete the charging process, see the following instructions:

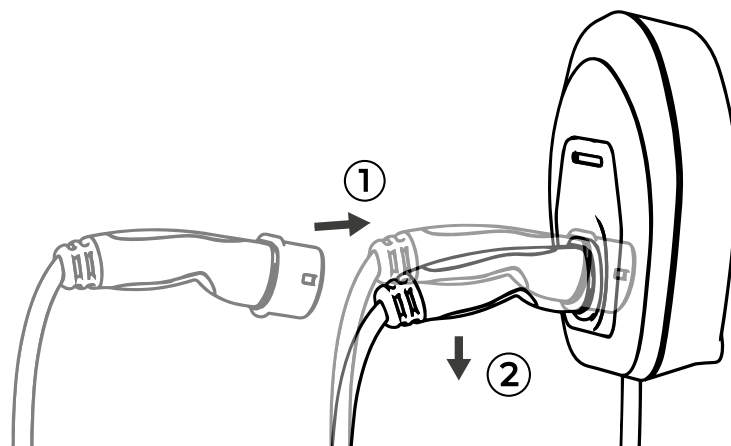
1. Check if the LED on the device is BLUE.



2. Extract the connector from the vehicle inlet.



Do not extract the connector from the vehicle when the charging process is NOT completed and the LED on the device is GREEN. Pulling the cable could damage it and lead to electrocution and serious injuries.



3. Insert the connector into [easyWallbox](#).

8. MAINTENANCE



Before starting any maintenance operation on easyWallbox, check that it has been disconnected from the power supply.

The perfect operation and duration of **easyWallbox** depends on periodic checks and maintenance made on the device.

Here are some examples of damage that **easyWallbox** may suffer:

- damage to the case
- damage to the front panel
- damage to components
- accidental removal of components.



A defective or damaged device must not be used under any circumstances. Any defects must be rectified immediately by qualified personnel.



Danger of electric shock when the device is damaged. Use of a damaged device may generate electrical discharges.

If the device is damaged, follow the instructions below precisely to avoid dangerous situations, with the resulting damage to persons or things:

- avoid using the damaged device
- clearly indicate the damaged device so that other people will not use it
- call qualified personnel promptly so that the device can be repaired or, if irreparably damaged, taken out of service.

8.1. Ordinary maintenance Intervals

easyWallbox does not require specific maintenance. However, it is recommended to:

- always insert the connector into **easyWallbox** when the device is not in operation
- we advise regular cleaning of the plastic case with a damp cloth
- we advise a regular inspection and cleaning of the connector only after removing the power supply
- avoid cleaning **easyWallbox** with aggressive solvents or abrasive materials
- carry out a visual inspection of the device to note defects at every charging session
- carry out a visual inspection on the recharging cable at every charging session
- carry out a visual inspection on the power supply cable at every charging session and, however, before any connection to the power supply
- If the power supply plug is removed from the socket, please place the cable tidily, if necessary by rolling it around the case of **easyWallbox**. Anyhow, the cable must be placed in a safe manner, where it does not obstruct anyone and cannot be damaged (e.g. pressed by vehicles)
- control of operational readiness.



easyWallbox does not contain components that the user can repair or maintain autonomously.



The only part that can be removed from easyWallbox is the removable cover, only during the installation and dismantling stages and following the instructions. easyWallbox must not be opened further unless by qualified personnel during installation in Power Upgrade mode, dismantling or maintenance.

9. DISMANTLING AND STORAGE

Once **easyWallbox** has reached the end of its technical and operational life, it must be deactivated or taken out of service.

9.1. Disconnection from the electrical supply – Power Upgrade mode



Risk of electric shock.

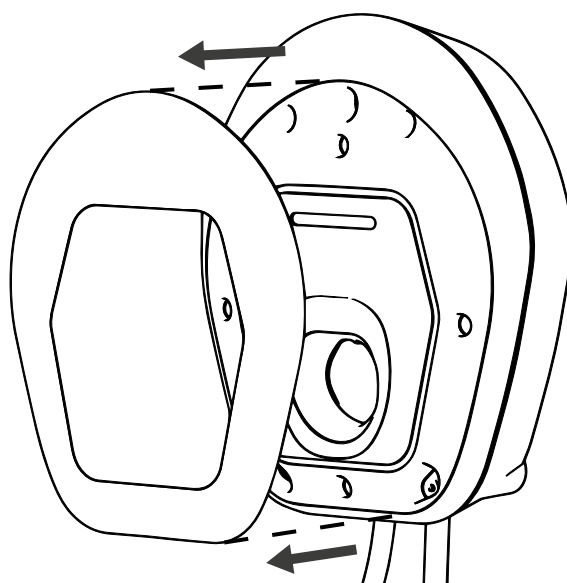
Before starting installation, ensure that easyWallbox is not connected to any power supply. Any installation, maintenance or dismantling operation must only be carried out with the power disconnected. The use of qualified personnel is strongly advised for the dismantling of easyWallbox.



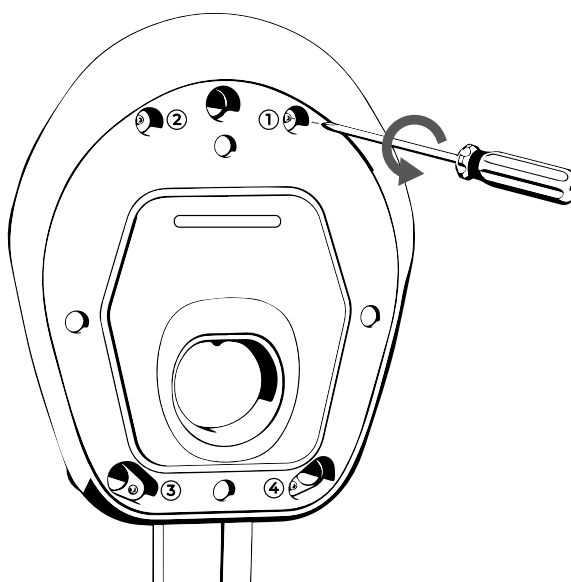
See the Installer's Manual – Mode 2 Power Upgrade for the disconnection of the power supply for installations carried out in France.

9.2. Removal of the device from the wall

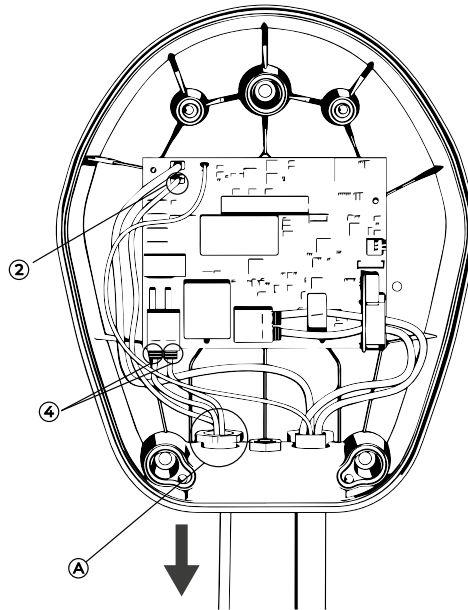
To remove **easyWallbox** from the wall where it is installed, proceed as follows:



1. Detach the removable cover.

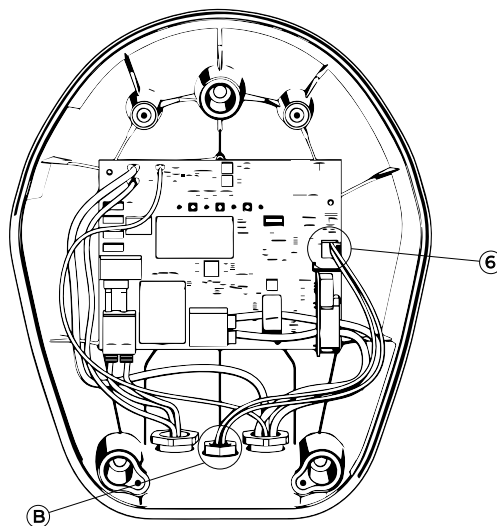


2. Remove the front panel of **easyWallbox** by loosening the 4 screws.



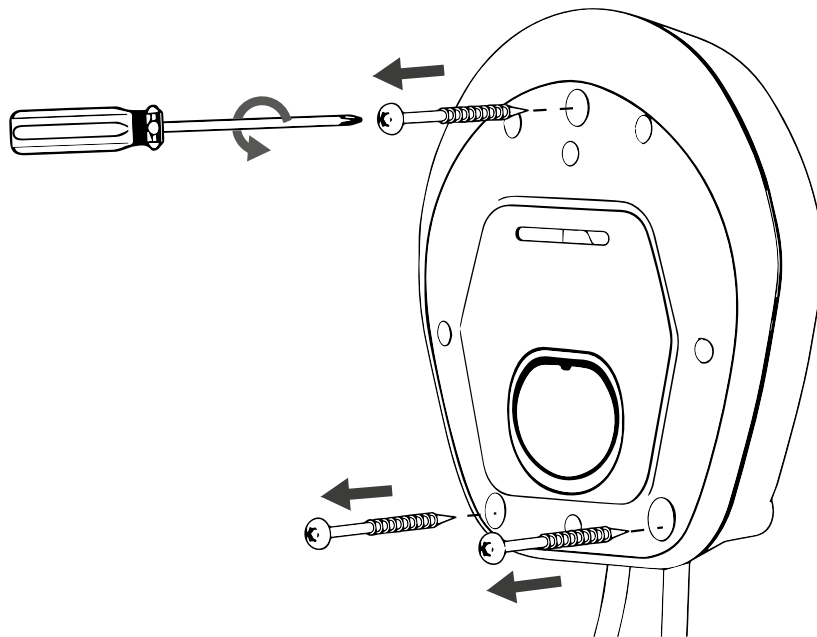
3. Remove the power supply cables

- Disconnect the earthing wire connected to the J3 'Faston' terminal (2).
- Disconnect the wires connected to the J1 tool-free 'push-lock' terminals (4).
- Remove the power cable from the cable gland (A).

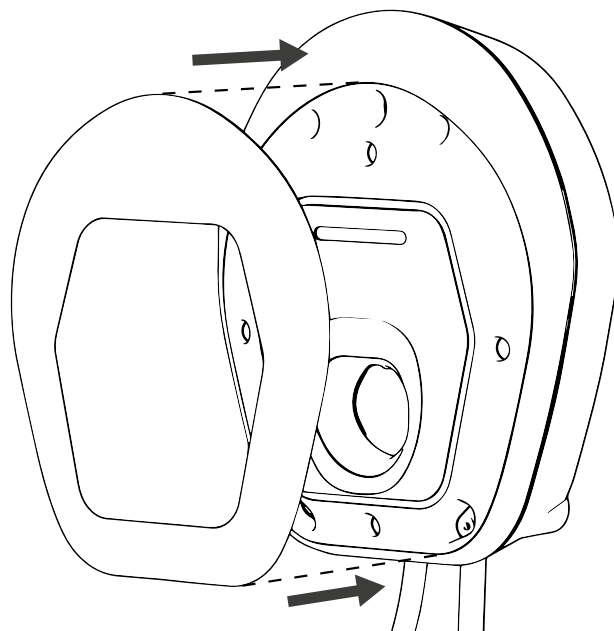


4. Also remove the sensor cable (if it exists)

- Disconnect the twisted cable to the J7 'push-in' spring terminals (6).
- Remove the twisted cable from the cable gland (B).



5. Loosen the 3 screws in the wall.



6. Reposition the removable cover on the device.

9.3. Storage

If you want to dismantle **easyWallbox** and keep it for future use, use the following precautions to maintain its operability:

- clean the device well before storing
- put the clean device into the original packaging or suitable clean and dry material
- follow the storage conditions:
 - the temperature of the place where the device is stored must be between -25°C and +40°C
 - the average temperature over 24 hrs must not exceed 35°C
 - the relative air humidity must not exceed 95% and condensation must not form.

10. DISPOSAL



10.1. Disposal of the packaging

Dispose of the packaging in an environmentally friendly manner. The materials used for the packaging of this product can be recycled and must be disposed of in compliance with the legislation in force in the country of use.

10.2. Taking out of service and disposal of easyWallbox

This apparatus is certified in compliance with European Directive 2012/19/UE on used electric and electronic equipment (Waste Electric and Electronic Equipment - WEEE). The guidelines determine the framework for the return and recycling of used appliances as applicable throughout the EU.

Further information about current disposal facilities can be obtained from local authorities.



Electric and electronic waste (WEEE) must be treated and disposed of in compliance with current legislation, separately from normal household waste.

11. ASSISTANCE

If you have any questions about the installation of **easyWallbox**, contact the authorised assistance centre. Various assistance centres available to customers can be found on www.esolutionscharging.com / www.easywallbox.eu. Refer to the authorised assistance centre for any questions on the use of **easyWallbox**.

Support will be provided by Free2Move eSolutions S.p.A. through land-line in the **local language**, for the following countries:

Germany	Sweden
UK	Italy
Belgium	Spain
Luxembourg	Portugal
Netherlands	Greece
France	Czech Republic
Switzerland	Slovakia
Austria	Hungary
Poland	Norway (English only)
Denmark	

Land-line: 8:00 a.m. - 8:00 p.m. from Monday to Saturday.

If you contact Free2Move eSolutions S.p.A. assistance, please have the following information available, as shown in Chapter 3.2:

- name of the model;
- serial number.

DISCLAIMER

The information in this manual belongs to Free2Move eSolutions S.p.A. and cannot be reproduced wholly or partly.

The Italian version of this manual is the original. Instructions in other languages are translations of the original manual.

Free2Move eSolutions S.p.A. will not be held responsible for any damage that may directly or indirectly result to people, things or animals due to the failure to comply with all the prescriptions indicated in this Manual and the warnings regarding the installation, use and maintenance of the easyWallbox.

Free2Move eSolutions S.p.A. reserves all rights in this document, the article, and the illustrations it contains. Any whole or part reproduction, disclosure to third parties or use of its contents is prohibited without the prior written consent of Free2Move eSolutions S.p.A..

The product is covered by the legal guarantee of compliance of goods set out by the Consumer Code, which can be viewed on www.esolutionscharging.com / www.easywallbox.eu

© Copyright 2021 Free2Move eSolutions S.p.A. V.042022

All rights reserved

www.esolutionscharging.com / www.easywallbox.eu



Registered office

Free2Move eSolutions S.p.A.

Piazzale Lodi, 3

20137 Milan - Italy

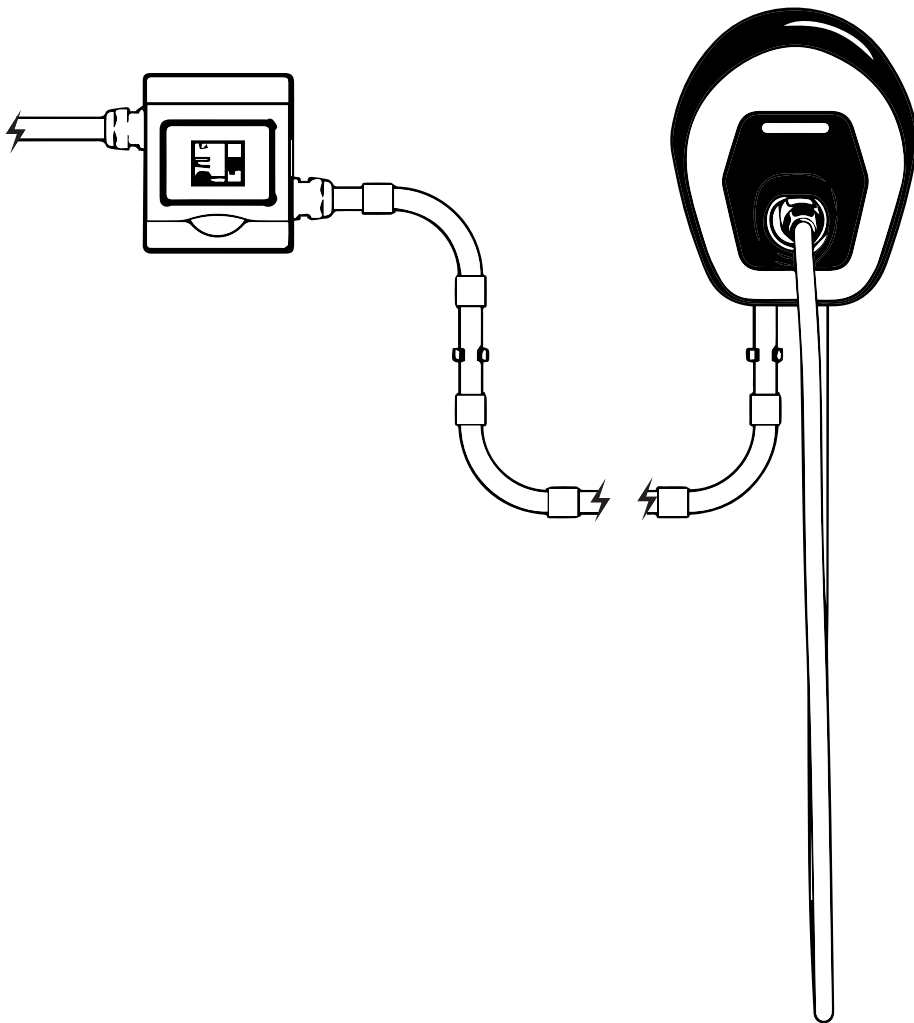
Customer support:

<https://www.esolutions.free2move.com/contacts/>



ΕΓΧΕΙΡΙΔΙΟ ΕΓΚΑΤΑΣΤΑΣΗΣ

GR



ΕΥΡΕΤΗΡΙΟ

ΕΝΟΤΗΤΑ	ΣΕΛΙΔΑ
1. ΣΧΕΤΙΚΑ ΜΕ ΤΟ ΕΓΧΕΙΡΙΔΙΟ ΕΓΚΑΤΑΣΤΑΣΗΣ	4
1.1. Εγκατάσταση σε λειτουργία Power Upgrade	5
1.2. Εξυπηρέτηση	5
1.3. Σύμβολα που χρησιμοποιούνται	5
1.4. Προειδοποιήσεις	6
2. ΑΣΦΑΛΕΙΑ	8
2.1. Προβλεπόμενη χρήση του easyWallbox	8
2.2. Μη προβλεπόμενη χρήση	11
2.3. Βασικές οδηγίες ασφαλείας	12
2.3.1. Τήρηση της τοπικής νομοθεσίας	12
2.3.2. Τήρηση της προϋπόθεσης περί επίβλεψης	13
2.3.3. Κανονιστικό καθεστώς	13
3. ΠΕΡΙΓΡΑΦΗ ΠΡΟΪΟΝΤΟΣ	14
3.1. Γενική περιγραφή	14
3.2. Σήμανση αναγνώρισης	17
3.3. Τεχνικά χαρακτηριστικά της συσκευής φόρτισης	18
3.4. Δυναμική διαχείριση ισχύος (Dynamic Power Management)	19
3.5. Εκδόσεις προϊόντος ανά χώρα	20
4. ΕΓΚΑΤΑΣΤΑΣΗ	20
4.1. Επιλογή θέσης	21
4.2. Αποδεκτές περιβαλλοντικές συνθήκες	22
4.3. Τι περιλαμβάνεται	23
4.4. Ανοίγοντας τη συσκευασία	24
4.5. Επιτοίχια εγκατάσταση	25
4.6. Αφαίρεση του καλωδίου παροχής ισχύος	29
4.7. Σύνδεση παροχής ισχύος	32
4.8. Εγκατάσταση του αισθητήρα Δυναμικής Διαχείρισης Ισχύος (προαιρετικό βήμα)	34
4.8.1. Εγκατάσταση αισθητήρα DPM σε οικιακό ηλεκτρικό σύστημα μίας φάσης χωρίς σύστημα παραγωγής ενέργειας	36

ΕΥΡΕΤΗΡΙΟ

ΕΝΟΤΗΤΑ	ΣΕΛΙΔΑ
4.8.2. Εγκατάσταση αισθητήρα DPM σε οικιακό ηλεκτρικό σύστημα τριών φάσεων χωρίς σύστημα παραγωγής ενέργειας	38
4.8.3. Εγκατάσταση αισθητήρα DPM σε οικιακό ηλεκτρικό σύστημα μίας φάσης με συστήματα παραγωγής ενέργειας	39
4.9. Ρύθμιση του περιστροφικού διακόπτη (προαιρετικά)	41
4.10. Επανασυναρμολόγηση περιβλήματος	42
4.11. Διαμόρφωση μέσω easyWallbox PowerUp (εφαρμογή σέρβις)	43
5. ΠΡΩΤΗ ΕΚΚΙΝΗΣΗ	45
5.1. Ενεργοποίηση του easyWallbox	45
5.2. Εφαρμογή Free2Charge (μόνο για χρήστες)	46
6. ΔΙΑΔΙΚΑΣΙΑ ΦΟΡΤΙΣΗΣ	47
6.1. Ενδεικτική λυχνία LED καταστασης	48
7. ΔΙΑΚΟΠΗ ΦΟΡΤΙΣΗΣ	49
7.1. Ολοκλήρωση διαδικασίας φόρτισης	50
8. ΣΥΝΤΗΡΗΣΗ	51
8.1. Συνήθη χρονικά διαστήματα συντήρησης	52
9. ΑΠΟΣΥΝΑΡΜΟΛΟΓΗΣΗ ΚΑΙ ΑΠΟΘΗΚΕΥΣΗ	53
9.1. Αποσύνδεση από την ηλεκτρική παροχή - λειτουργία Power Upgrade	53
9.2. Αφαίρεση της συσκευής από τον τοίχο	54
9.3. Αποθήκευση	57
10. ΑΠΟΡΡΙΨΗ	57
10.1. Απόρριψη της συσκευασίας	57
10.2. Τέλος ωφέλιμης διάρκειας ζωής και απόρριψη του easyWallbox	57
11. ΕΞΥΠΗΡΕΤΗΣΗ	58
ΑΠΟΠΟΙΗΣΗ ΕΥΘΥΝΩΝ	59

1. ΣΧΕΤΙΚΑ ΜΕ ΤΟ ΕΓΧΕΙΡΙΔΙΟ ΕΓΚΑΤΑΣΤΑΣΗΣ

Σας ευχαριστούμε που επιλέξατε το **easyWallbox**. Διαθέστε λίγα λεπτά για να διαβάσετε την τεκμηρίωση που θα σας επιτρέψει να εγκαταστήσετε και να χρησιμοποιείτε τη συσκευή με ασφάλεια, ανακαλύπτοντας όλα τα πλεονεκτήματά της. Το **easyWallbox αποτελεί συσκευή φόρτισης σχεδιασμένη και πιστοποιημένη για μέχρι και 7.4 kW για επαναφόρτιση ηλεκτρικών οχημάτων**. Πρόκειται για επαναστατικό προϊόν το οποίο μπορεί να εγκατασταθεί τόσο σε λειτουργία **Plug&Play**, με ρευματολήπτη και καλώδιο για σύνδεση σε ηλεκτρικό δίκτυο, όσο και σε λειτουργία **Power Upgrade**. Οι πληροφορίες σε αυτό το Εγχειρίδιο εγκατάστασης απευθύνονται σε υπεύθυνους εγκατάστασης και χρήστες του **easyWallbox** και **αφορούν την εγκατάσταση στη λειτουργία Power Upgrade**, την ασφαλή χρήση και τη βασική συντήρηση της εν λόγω συσκευής.



Για εγκατάσταση στη Γαλλία έως 32 A, δείτε το «Εγχειρίδιο εγκατάστασης - Λειτουργία 2 Power Upgrade».



Διαβάστε προσεκτικά τη σχετική τεκμηρίωση προκειμένου να εξοικειωθείτε με τις οδηγίες και τις ενδείξεις ασφαλείας πριν την εγκατάσταση του προϊόντος.



Η εγκατάσταση σε λειτουργία Power Upgrade απαιτεί εξειδικευμένο προσωπικό, εξουσιοδοτημένο ώστε να μπορεί να δημιουργεί και να πιστοποιεί ηλεκτρικά συστήματα σύμφωνα με τους τοπικούς κανονισμούς και τη σύμβαση παροχής ενέργειας που έχει υπογραφεί, καθώς η σύνδεση με το ηλεκτρικό δίκτυο είναι μόνιμη. Το προσωπικό πρέπει επίσης να έχει εξειδίκευση στην εγκατάσταση συστημάτων επαναφόρτισης ηλεκτρικών οχημάτων.



Προτού ξεκινήσει την εγκατάσταση, το εξειδικευμένο προσωπικό που θα προβεί στην εγκατάσταση σε λειτουργία Power Upgrade πρέπει να διασφαλίσει ότι μπορεί να έχει πρόσβαση στο **easyWallbox PowerUp, ακολουθώντας τις διόδους που απαιτούνται από την εφαρμογή (βλ. Κεφάλαιο 4.11).**

Για εγκατάσταση στη λειτουργία Plug&Play, ανατρέξτε στη σχετική τεκμηρίωση στο **Εγχειρίδιο χρήση**.

1.1. Εγκατάσταση σε λειτουργία Power Upgrade

Η εγκατάσταση σε λειτουργία Power Upgrade απαιτεί μόνιμη σύνδεση στο ηλεκτρικό δίκτυο. Συνεπώς, απαιτείται εξειδικευμένο προσωπικό το οποίο είναι εξουσιοδοτημένο ώστε να μπορεί να δημιουργεί και να πιστοποιεί ηλεκτρικά συστήματα σύμφωνα με τους τοπικούς κανονισμούς και τη σύμβαση παροχής ενέργειας. Το προσωπικό πρέπει επίσης να έχει εξειδίκευση στην εγκατάσταση συστημάτων επαναφόρτισης ηλεκτρικών οχημάτων.



Η εγκατάσταση του προϊόντος στη Power Upgrade πρέπει να λάβει χώρα προσεκτικά, σύμφωνα με τις οδηγίες του παρόντος εγχειριδίου.



Σας συμβουλεύουμε να επικοινωνήσετε με τη Εξυπηρέτηση για τυχόν ερωτήσεις ή αμφιβολίες σχετικά με τη χρήση, την εγκατάσταση και τη συντήρηση του easyWallbox (βλ. Κεφάλαιο 11).

1.2. Εξυπηρέτηση

Για πληροφορίες σχετικά με την εξυπηρέτηση, ανατρέξτε στο κεφάλαιο 11.

1.3. Σύμβολα που χρησιμοποιούνται



ΚΙΝΔΥΝΟΣ

Το σύμβολο αυτό υποδηλώνει επικείμενο κίνδυνο ο οποίος μπορεί να προκαλέσει θάνατο ή σοβαρούς τραυματισμούς.



ΠΡΟΕΙΔΟΠΟΙΗΣΗ

Το σύμβολο αυτό υποδηλώνει μια επικίνδυνη κατάσταση η οποία μπορεί να προκαλέσει θάνατο ή σοβαρούς τραυματισμούς.



ΠΡΟΦΥΛΑΞΗ

Το σύμβολο αυτό υποδηλώνει μια επικίνδυνη κατάσταση η οποία μπορεί να προκαλέσει ελαφρούς τραυματισμούς.



ΠΡΟΣΟΧΗ

Το σύμβολο αυτό υποδηλώνει μια κατάσταση η οποία μπορεί να προκαλέσει υλικές ζημιές στο **easyWallbox**.



ΕΞΕΙΔΙΚΕΥΜΕΝΟ ΠΡΟΣΩΠΙΚΟ

Εργασίες που πρέπει να πραγματοποιηθούν από τεχνικό, εφεξής «Εξειδικευμένο προσωπικό», εξουσιοδοτημένο να δημιουργεί και να πιστοποιεί ηλεκτρικά συστήματα σύμφωνα με τους τοπικούς κανονισμούς και τη σύμβαση περί παροχής ενέργειας. Το προσωπικό πρέπει επίσης να έχει εξειδίκευση στην εγκατάσταση συστημάτων επαναφόρτισης ηλεκτρικών οχημάτων.

1.4. Προειδοποιήσεις



Κίνδυνος ηλεκτροπληξίας και πυρκαγιάς

- Προτού χρησιμοποιήσετε το **easyWallbox**, διαβάστε προσεκτικά το **περιεχόμενο** αυτού του εγχειριδίου για να εξοικειωθείτε με τις οδηγίες χρήσης και τις ενδείξεις ασφαλείας.
- **Προτού ξεκινήσετε** την εγκατάσταση, βεβαιωθείτε ότι το **easyWallbox δεν είναι συνδεδεμένο σε παροχή ισχύος**. Οποιαδήποτε εγκατάσταση, συντήρηση και αποσυναρμολόγηση πρέπει να πραγματοποιείται μόνο αφού αποσυνδεθείτε από την παροχή ισχύος.
- Πριν την εγκατάσταση ή χρήση της συσκευής, **βεβαιωθείτε ότι δεν έχει προκληθεί βλάβη σε κανένα εξάρτημα**. Κατεστραμμένα εξαρτήματα μπορεί να οδηγήσουν σε ηλεκτροπληξία, βραχυκυκλώματα και πυρκαγιά λόγω υπερθέρμανσης.
Δεν πρέπει να χρησιμοποιείται συσκευή με βλάβες ή ελαττώματα.
- Εγκαταστήστε το **easyWallbox** μακριά από δοχεία βενζίνης ή εύφλεκτες ουσίες γενικά.
- **Προτού πραγματοποιήσετε οποιαδήποτε εργασία συντήρησης**, βεβαιωθείτε ότι η παροχή ισχύος είναι απενεργοποιημένη.
- Πριν την εγκατάσταση του **easyWallbox**, βεβαιωθείτε ότι η **κύρια πηγή τροφοδοσίας που χρησιμοποιείται έχει αποσυνδεθεί**.
- Προτού τοποθετήσετε στη θέση του ή μετακινήσετε το **easyWallbox**, βεβαιωθείτε ότι η συσκευή **δεν είναι συνδεδεμένη στην παροχή ισχύος**.
- Η χρήση του **easyWallbox** πρέπει να **περιορίζεται στις εφαρμογές** για τις οποίες προορίζεται.
- Η εγκατάσταση, η συντήρηση ή οι επισκευές που **δεν πραγματοποιούνται σωστά μπορεί να οδηγήσουν σε κινδύνους για τον χρήστη**. Βεβαιωθείτε ότι το **easyWallbox** χρησιμοποιείται μόνο στις **σωστές συνθήκες λειτουργίας**.
- Η συσκευή πρέπει να είναι συνδεδεμένη σε **ηλεκτρικό δίκτυο σύμφωνα με τα τοπικά και διεθνή πρότυπα και όλες τις τεχνικές απαιτήσεις που αναφέρονται στο παρόν εγχειρίδιο**.

- **Παιδιά** ή άλλα άτομα τα οποία δεν έχουν την ικανότητα να αξιολογήσουν τους κινδύνους που σχετίζονται με την εγκατάσταση ή τη χρήση της συσκευής, ενδέχεται να **τραυματιστούν σοβαρά ή να θέσουν σε κίνδυνο τη ζωή τους**. Τα άτομα αυτά δεν πρέπει να λειτουργούν τη συσκευή και πρέπει να επιβλέπονται όταν βρίσκονται κοντά.
- **Κατοικίδια ή άλλα ζώα πρέπει να παραμένουν μακριά** από τη συσκευή και τα υλικά συσκευασίας.
- **Τα παιδιά δεν πρέπει να παίζουν με τη συσκευή**, τα αξεσουάρ ή τη συσκευασία που παρέχεται με το προϊόν.
- Το **easyWallbox** δεν περιέχει εξαρτήματα τα οποία μπορεί να **επιδιορθώσει ή συντηρήσει αυτόνομα ο χρήστης**.
- Το **μόνο μέρος που μπορεί να αφαιρεθεί από το easyWallbox**, μόνο κατά τη διάρκεια της εγκατάστασης και της αποσυναρμολόγησης τηρώντας τις οδηγίες, είναι το **αφαιρούμενο κάλυμμα**. Το **easyWallbox** δεν πρέπει να ανοίγει περαιτέρω εκτός εάν κάτι τέτοιο γίνει από εξειδικευμένο προσωπικό κατά την εγκατάσταση, αποσυναρμολόγηση ή συντήρηση.
- Το **easyWallbox** μπορεί να χρησιμοποιηθεί μόνο σε συνδυασμό με παροχή ισχύος.
- Το **easyWallbox** πρέπει να **υπόκειται σε επεξεργασία και να απορρίπτεται σύμφωνα με την ισχύουσα νομοθεσία**, ξεχωριστά από τα οικιακά απορρίμματα, μαζί με ηλεκτρικά και ηλεκτρονικά απορρίμματα (ΑΗΗΕ).



Απενεργοποιείτε πάντα την παροχή ισχύος προτού εκτελέσετε εργασίες συντήρησης. Πριν την εγκατάσταση του easyWallbox, βεβαιωθείτε ότι η παροχή ισχύος που χρησιμοποιείται είναι απενεργοποιημένη στον ηλεκτρικό πίνακα.

2. ΑΣΦΑΛΕΙΑ

2.1. Προβλεπόμενη χρήση του easyWallbox

Το **easyWallbox** προορίζεται αποκλειστικά για **σταθερή τοποθέτηση**. Μπορεί να εγκατασταθεί και να χρησιμοποιηθεί για επαναφόρτιση ηλεκτρικών οχημάτων σε χώρους περιορισμένης πρόσβασης, τόσο εσωτερικούς όσο και εξωτερικούς (π.χ. ιδιωτικές κατοικίες ιδιωτικούς χώρους στάθμευσης αυτοκινήτων ή παρόμοιους χώρους), σύμφωνα με τις οδηγίες του Κεφαλαίου 4 και τους τοπικούς κανονισμούς. **Η συσκευή μπορεί να χρησιμοποιηθεί αποκλειστικά για τη φόρτιση ηλεκτρικών ή υβριδικών οχημάτων, συμβατών με συνδέσμους Τύπου 2, σύμφωνα με το IEC 62196-2.** Δεν είναι συμβατή με άλλα οχήματα ή συσκευές.

Ορισμένες χώρες εφαρμόζουν κανονισμούς οι οποίοι απαιτούν συμπληρωματική προστασία από τον κίνδυνο ηλεκτροπληξίας. Σε κάθε περίπτωση, πριν χρησιμοποιήσετε το **easyWallbox**, πρέπει να διαβάσετε τις οδηγίες χρήσης στο εγχειρίδιο και τυχόν πρόσθετη τεκμηρίωση. Το **easyWallbox** πρέπει να συνδέεται σε ηλεκτρικό δίκτυο το οποίο προστατεύεται από Διάταξη προστασίας από διαρροή ρεύματος (RCD, διάταξη διαφορικής προστασίας) και Μικροδιακόπτη κυκλώματος (MCB, προστασία από υπερένταση).

RCD

- Το σύστημα πρέπει να περιλαμβάνει έναν επαρκή και ειδικό διαφορικό διακόπτη. Πρέπει να χρησιμοποιηθεί μια RCD τουλάχιστον τύπου A, καθώς το **easyWallbox** διαθέτει εσωτερική παρακολούθηση ρεύματος σφάλματος DC ≥ 6 mA μέσω της χρήσης Παρακολούθηση παραμένουστος ρεύματος (RCM) με μέγιστο ονομαστικό πρωτεύον ρεύμα 80A.
- Η RCD πρέπει να έχει ονομαστική τιμή παραμένουστος ρεύματος λειτουργίας η οποία να μην υπερβαίνει τα 30 mA, να είναι τουλάχιστον τύπου A και να συμμορφώνεται με ένα από τα ακόλουθα πρότυπα: IEC 61008-1, IEC 61009-1, IEC 60947-2 και IEC 62423.
- Η RCD πρέπει να αποσυνδέει όλους τους ηλεκτροφόρους αγωγούς. Οι διατάξεις MCB πρέπει να συμμορφώνονται με τα πρότυπα IEC 60947-2, IEC 60947-6-2, IEC 61009-1 ή τα σχετικά μέρη της σειράς IEC 60898 ή IEC 60269.
- Το **easyWallbox** μπορεί να συνδεθεί σε συστήματα γείωσης τύπου TT, TN και IT.

- Πρέπει να περιλαμβάνεται μια συσκευή παρακολούθησης μόνωσης (IMD) σύμφωνα με το πρότυπο CEI EN 61557-8, για κυκλώματα σε συστήματα ΤΠ τα οποία προορίζονται για να φορτίζουν ηλεκτρικά οχήματα, π.χ. μέσω μετασχηματιστή απομόνωσης ή συστήματος μπαταριών. Ένα κύκλωμα που τροφοδοτεί ένα σημείο σύνδεσης δεν πρέπει να περιλαμβάνεται σε αγωγό PEN σε ένα σύστημα TN.



Το εξειδικευμένο προσωπικό μπορεί επίσης να εγκαταστήσει ένα μεμονωμένο ηλεκτρομηχανικό εξάρτημα, καθώς επίσης RCD και MCB.

MCB

- Η ηλεκτρική ισχύς για το **easyWallbox** πρέπει να εγκατασταθεί σε ειδικό MCB, τοποθετημένο στον πίνακα διανομής για προστασία του ηλεκτρικού κυκλώματος.
- Τα ελάχιστα χαρακτηριστικά του MCB πρέπει να είναι: τάση 250V, ονομαστικό ρεύμα 32A (με υπόθεση απορρόφησης μέγιστης ισχύος 7,4 kW). Σε περίπτωση που οι τοπικοί κανονισμοί δεν επιτρέπουν απορρόφηση της μέγιστης ισχύος, το εξειδικευμένο προσωπικό πρέπει να επιλέξει έναν διακόπτη με ονομαστικό ρεύμα βάσει της μέγιστης επιτρεπόμενης ισχύος κατά την εγκατάσταση, ως καμπύλη επέμβασης. Προτείνεται καμπύλη τύπου C για οικιακή ή παρόμοια χρήση.
- Σε περίπτωση βραχυκυκλώματος, η τιμή του I_{2t} στο βύσμα του οχήματος (Περίβλημα C) του σταθμού φόρτισης σε λειτουργία Power Upgrade δεν πρέπει να υπερβαίνει τα 80.000 A²s.
- Όταν το MCB είναι προσαρμοσμένο, πρέπει να ληφθεί υπόψη το προβλεπόμενο ρεύμα βραχυκυκλώματος. Η τιμή του 5kA μπορεί να θεωρηθεί ενδεικτική τιμή, ωστόσο πρέπει να γίνει ακριβής αξιολόγηση πριν από την εγκατάσταση. Η μέγιστη διακοπόμενη δυναμικότητα του MCB πρέπει να είναι υψηλότερη από το εκτιμώμενο προβλεπόμενο ρεύμα βραχυκυκλώματος.
- Το MCB πρέπει να ευθυγραμμίζεται με το τμήμα των καλωδίων.

- Να θυμάστε ότι ενδέχεται να ισχύουν τοπικοί κανονισμοί, οι οποίοι ίσως διαφέρουν ανάλογα με την περιοχή/χώρα εγκατάστασης. Το **easyWallbox** πρέπει να εγκατασταθεί σύμφωνα με τους τοπικούς κανονισμούς.
- 2 ασφάλειες 1A και 250V είναι ενσωματωμένες στο κανάλι τροφοδοσίας του υπολογιστή στο **easyWallbox**.
- Όταν ο διακόπτης είναι προσαρμοσμένος, θα πρέπει να ληφθούν υπόψη οι μέγιστες περιβαλλοντικές θερμοκρασίες που αναπτύσσονται στο εσωτερικό του ηλεκτρικού θαλάμου.

Για αποτροπή πιθανής ζημιάς στο ηλεκτρικό όχημα λόγω υπέρτασης, συνιστάται ανεπιφύλακτα η προστασία του σημείου σύνδεσης του κυκλώματος παροχής ισχύος με διάταξη προστασίας από υπέρταση (SPD).

Όλες οι οδηγίες σε αυτό το Εγχειρίδιο εγκατάστασης προορίζονται να **εκτελεστούν μόνο από εξειδικευμένο προσωπικό** με τις ικανότητες που περιγράφονται στο Κεφάλαιο 1.3.



Προτού ξεκινήσει την εγκατάσταση, το εξειδικευμένο προσωπικό πρέπει να ελέγξει ότι μπορεί να έχει πρόσβαση στο easyWallbox PowerUp, ακολουθώντας τις διόδους που απαιτούνται από την εφαρμογή (βλ. Κεφάλαιο 4.11).

Η εγκατάσταση πρέπει να συμμορφώνεται με το πρότυπο IEC 60364-7-722 περί Ηλεκτρικών εγκαταστάσεων χαμηλής τάσης, Μέρος 7-722: Προϋποθέσεις για ειδικές εγκαταστάσεις ή τοποθεσίες, Παροχές για ηλεκτρικά οχήματα.



Η εγκατάσταση πρέπει να συμμορφώνεται με τους τοπικούς κανονισμούς εγκατάστασης.

Το **easyWallbox** ταξινομείται ως διάταξη ηλεκτρομαγνητικής συμβατότητας (EMC) για περιβάλλον τύπου B.

2.2. Μη προβλεπόμενη χρήση

Η χρήση του **easyWallbox** είναι ασφαλής μόνο εάν πραγματοποιείται όπως προβλέπεται. Διαφορετική χρήση και μη εξουσιοδοτημένες τροποποιήσεις στη συσκευή θεωρούνται μη συμμορφούμενες και συνεπώς μη αποδεκτές. Ο χρήστης είναι υπεύθυνος για τη χρήση και ευθύνεται για τυχόν επικίνδυνες καταστάσεις ή καταστάσεις αντίθετες προς τις νομικές διατάξεις που εφαρμόζονται στη χώρα τους.



Η Free2Move eSolutions S.p.A. δεν φέρει καμία ευθύνη για βλάβες που προκαλούνται από μη συμμορφούμενη χρήση ή από μη εξουσιοδοτημένες τροποποιήσεις στη συσκευή.

2.3. Βασικές οδηγίες ασφαλείας

Το **easyWallbox** έχει σχεδιαστεί, κατασκευαστεί και ελεγχθεί σύμφωνα με τους ισχύοντες νόμους περί ασφάλειας. Η εγκατάσταση σε λειτουργία Power Upgrade πρέπει να πραγματοποιείται μόνο από εξειδικευμένο προσωπικό, ικανό να κατανοεί και τηρεί τις παρούσες οδηγίες προσεκτικά, καθώς επίσης να γνωρίζει όλους τους σχετικούς κινδύνους. Η Free2Move eSolutions S.p.A. δεν φέρει καμία ευθύνη για βλάβες σε άτομα ή υλικά αγαθά που ενδέχεται να προκύψουν από τη μη τήρηση των κανονισμών ασφαλείας και των οδηγιών του παρόντος εγχειριδίου.



Σύμφωνα με τους διεθνείς κανονισμούς, το easyWallbox αποτελεί προϊόν το οποίο προορίζεται για μη επαγγελματική χρήση, το οποίο σημαίνει επίσης ότι θα χρησιμοποιηθεί από χρήστες (εφεξής «χρήστης») χωρίς επιπλέον γνώσεις ή/και εκπαίδευση (απλοί άνθρωποι) ως προς τις περιγραφές του συγκεκριμένου εγχειριδίου, και συνεπώς απαιτείται προσεκτική ανάγνωση αυτού. Όπου κρίνεται απαραίτητο να δοθεί κάποιο παράδειγμα, το εγχειρίδιο απαριθμεί συγκεκριμένες συμπεριφορές ή/και ενέργειες που πρέπει να εξετάσει και να εφαρμόσει προσεκτικά ο χρήστης για την προβλεπόμενη χρήση του easyWallbox. Να θυμάστε ότι ο χρήστης μπορεί να επικοινωνήσει με το τμήμα εξυπηρέτησης για να αποσαφηνίσει τυχόν αμφιβολίες ή/και αβεβαιότητες που μπορεί να προκύψουν από τη χρήση/εγκατάσταση/συντήρηση του easyWallbox, (δείτε το κεφάλαιο του εγχειριδίου για την Εξυπηρέτηση).

2.3.1. Τήρηση της τοπικής νομοθεσίας

Η λειτουργική ασφάλεια του **easyWallbox** εξαρτάται από τη σωστή εγκατάσταση, η οποία πρέπει να τηρεί την ισχύουσα νομοθεσία.



Η εσφαλμένη εγκατάσταση μπορεί να προκαλέσει κίνδυνο όπως σοβαρό τραυματισμό ή θάνατο.

2.3.2. Τήρηση της προϋπόθεσης περί επίβλεψης

Παιδιά και άτομα τα οποία δεν είναι σε θέση να αξιολογήσουν, ακόμη και στιγμιαία, τους πιθανούς κινδύνους που προκύπτουν από την εσφαλμένη χρήση του **easyWallbox**, πρέπει να παραμένουν μακριά από τη συσκευή και το καλώδιο φόρτισης, τόσο κατά τη διάρκεια της χρήσης όσο και όταν δεν χρησιμοποιείται.

2.3.3. Κανονιστικό καθεστώς

Το **easyWallbox** πρέπει να διατηρείται άθικτο. Εάν υπάρχουν βλάβες ή ελαττώματα, οι χρήστες διατρέχουν κίνδυνο σοβαρού τραυματισμού από ηλεκτροπληξία. Επομένως, ακολουθήστε τις παρακάτω οδηγίες:

- αποφύγετε να χτυπήσετε τη συσκευή,
- αποφύγετε χρήση η οποία δεν είναι σύμφωνη με όσα προβλέπονται,
- αποφύγετε την εσφαλμένη χρήση της συσκευής,
- υποδείξτε με σαφήνεια τη δυσλειτουργία της συσκευής, ώστε να μη χρησιμοποιηθεί από άλλα άτομα,
- ζητήστε την άμεση παρέμβαση εξειδικευμένου προσωπικού για αποκατάσταση βλαβών ή ελαττωμάτων.

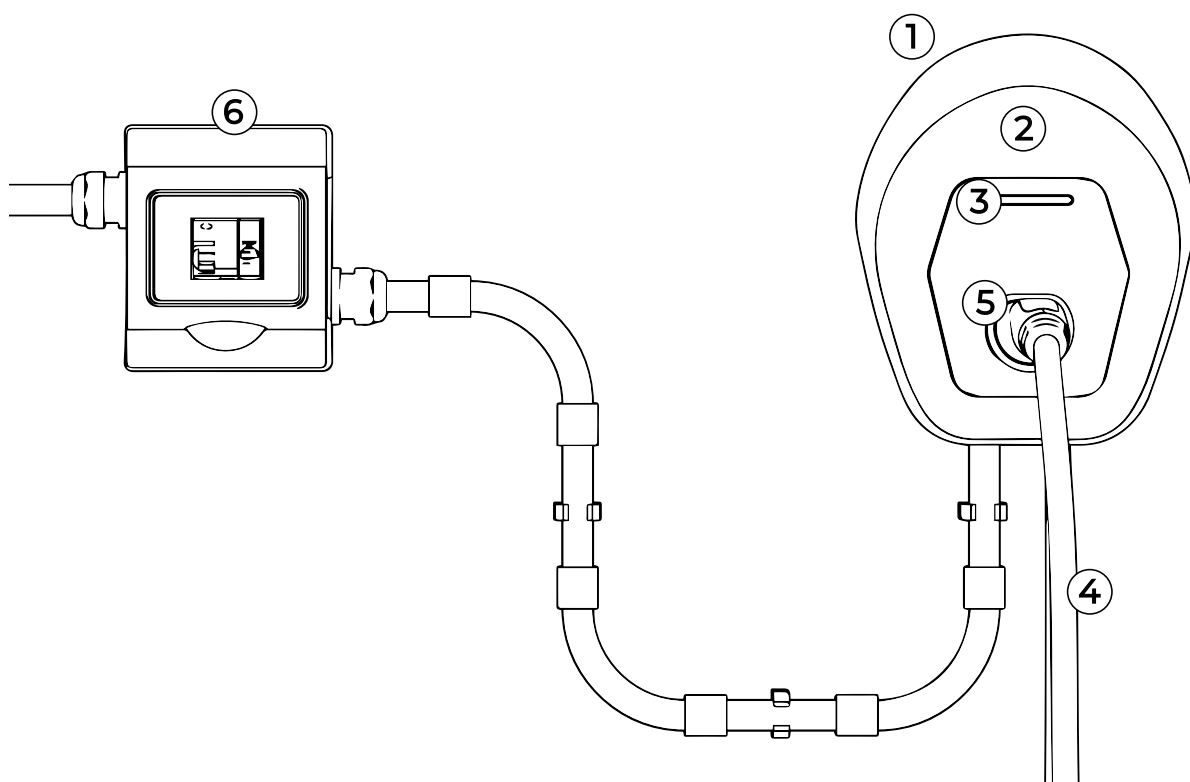


Δεν συνιστάται η χρήση του easyWallbox κατά τη διάρκεια ισχυρής καταιγίδας.

3. ΠΕΡΙΓΡΑΦΗ ΠΡΟΪΟΝΤΟΣ

3.1. Γενική περιγραφή

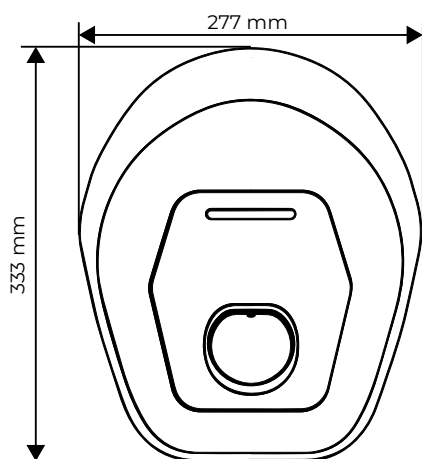
Το περίβλημα του **easyWallbox** είναι από πολυανθρακικό και εξασφαλίζει υψηλό επίπεδο σταθερότητας και μικρό βάρος. Ο σχεδιασμός της συσκευής είναι αποτέλεσμα εκτενούς μελέτης, η οποία είχε στόχο την παροχή ενός εργονομικού, κομψού και έξυπνου εργαλείου.



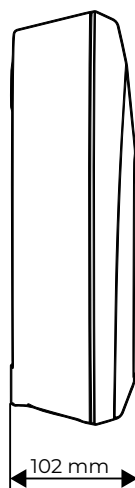
Περιγραφή προϊόντος

- | | | | |
|---|----------------------------------|---|---|
| ① | Περίβλημα | ⑤ | Θύρα συνδέσμου Τύπου 2 |
| ② | Αφαιρούμενο κάλυμμα | ⑥ | Ηλεκτρολογική εγκατάσταση με προστασία και καλωδίωση (δεν περιλαμβάνεται) |
| ③ | Ενδεικτική λυχνία LED κατάστασης | | |
| ④ | Καλώδιο με σύνδεσμο Τύπου 2 | | |

Μέγεθος του σταθμού φόρτισης easyWallbox

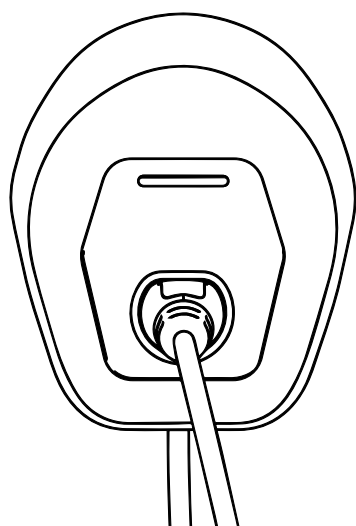


πρόσοψη

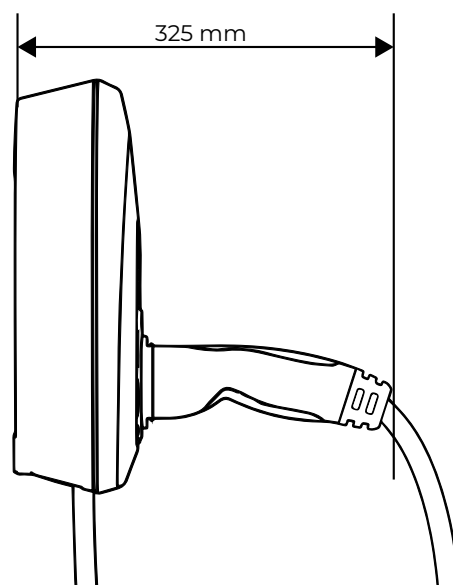


πλευρική όψη

Μέγεθος του σταθμού φόρτισης easyWallbox με σύνδεσμο τοποθετημένο

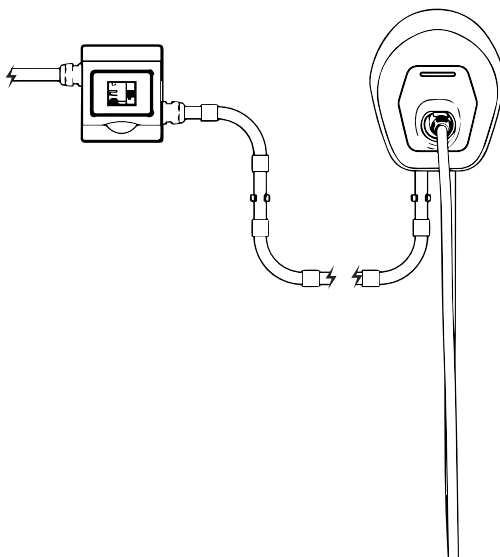


πρόσοψη



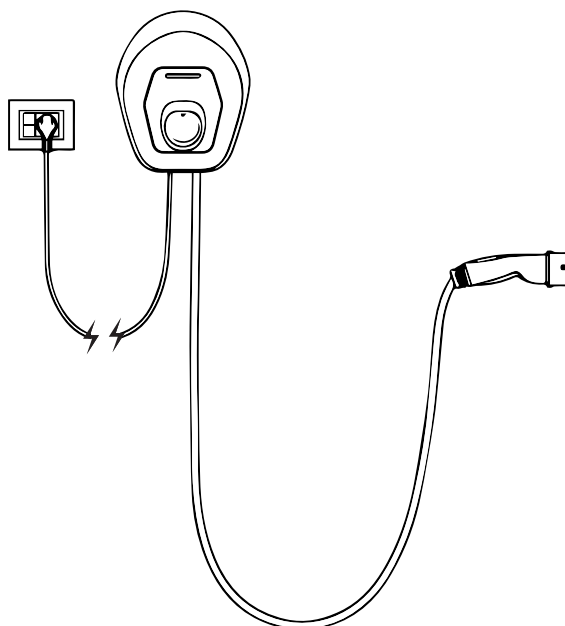
πλευρική όψη

Εγκατάσταση του **easyWallbox** σε λειτουργία Power Upgrade.



Εγκατάσταση του **easyWallbox** σε λειτουργία Plug&Play (βλ. **Εγχειρίδιο χρήστη**, το οποίο μπορείτε να κατεβάσετε από τη διεύθυνση www.esolutionscharging.com / www.easywallbox.eu).

Μόνο για εγκατάσταση σε λειτουργία Power Upgrade στη Γαλλία, ανατρέξτε στο «**Εγχειρίδιο εγκατάστασης - λειτουργία 2 Power Upgrade**» (μπορείτε να το κατεβάσετε από τη διεύθυνση www.esolutionscharging.com / www.easywallbox.eu).



3.3. Τεχνικά χαρακτηριστικά της συσκευής φόρτισης



αποτελεί συσκευή φόρτισης για ηλεκτρικά οχήματα με πιστοποίηση για έως 7,4 KW.

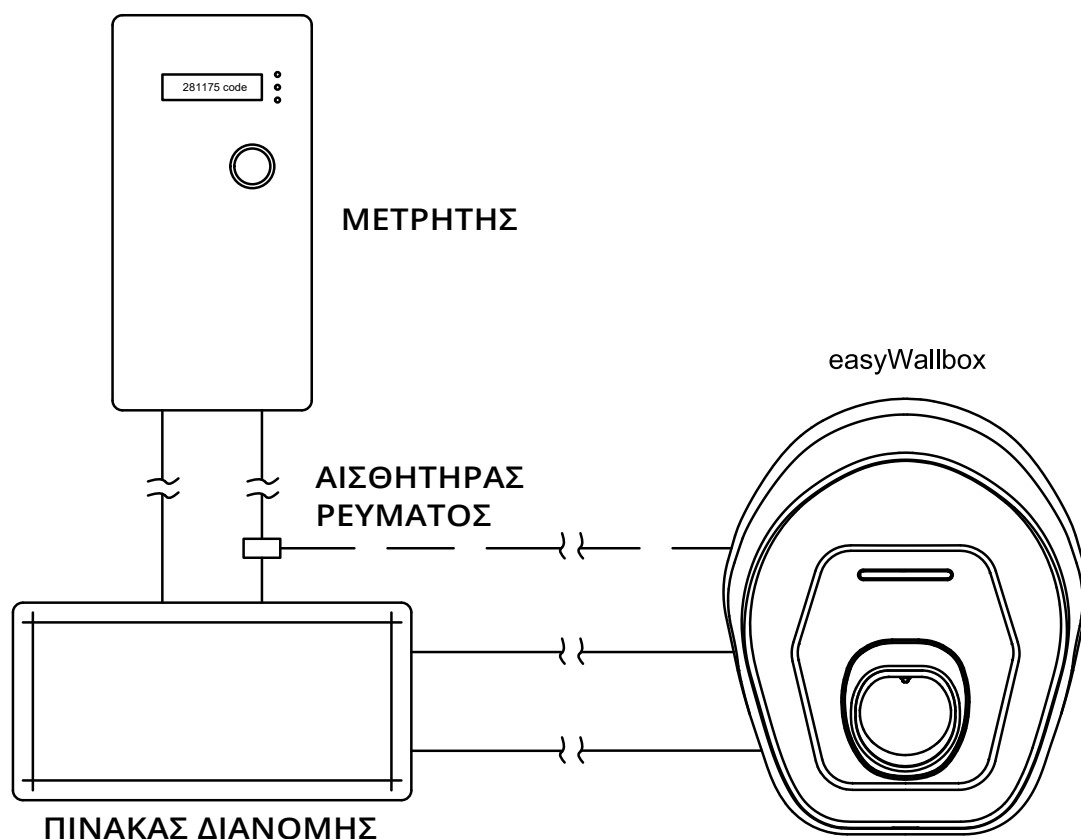
	Εάν εγκατασταθεί σε Plug&Play	Εάν εγκατασταθεί σε Power Upgrade
Περιγραφή		
Πρότυπο σύνδεσης (πλευρά EV)		IEC 62196-2
Ρευματολήπτης παροχής ισχύος	E/F (G σε Ηνωμένο Βασίλειο, J σε Ελβετία)	
Πρότυπο EVSE		IEC 61851
Σήμανση CE		N
Εγγύηση		2 έτη
Λειτουργία επαναφόρτισης	σύνδεση με ρευματολήπτη και καλώδιο	μόνιμη σύνδεση (σύνδεση με ρευματολήπτη και καλώδιο εάν έχει εγκατασταθεί στη Γαλλία)
Πιστοποίηση TÜV	N	N
Ηλεκτρικές προδιαγραφές και σύνδεση		
Μέγιστη ισχύς [kW]	μέχρι 2,3*	μέχρι 7,4*
Τάση [V / Hz]	230 / 50, μονοφασική	230 / 50, μονοφασική
Ρεύμα [A]	μέχρι 10*	μέχρι 32*
Κατανάλωση σε αναμονή [W]	< 2	< 2
Καλώδιο με σύνδεση Τύπου 2 (πλευρά EV)	N, περιλαμβάνεται προσδεδεμένο	
Καλώδιο με σύνδεσμο Τύπου 2, Μήκος [m]	3/5	
Καλώδιο παροχής ισχύος [m]	6	K.A.
* Οι τιμές ενδέχεται να διαφέρουν σε ορισμένες χώρες, σύμφωνα με τα τοπικά ισχύοντα πρότυπα.		
Γενικές προδιαγραφές		
Αξιολόγηση περιβλήματος	IP54, IK08 (IEC 60529)	
Συνολικές διαστάσεις σώματος [mm]	335 x 277 x 95 (χωρίς ρευματολήπτη) 335 x 277 x 350 (με ρευματολήπτη)	
Περίβλημα	Πολυανθρακικό	
Βάρος [kg]	~ 4	
Τυπικό χρώμα περιβλήματος	Μαύρο (RAL 9011) και Λευκό (RAL 9003)	
Ένδειξη κατάσταση	N, λυχνία led κόκκινου-πράσινου-μπλε χρώματος	
Ασφάλεια και λειτουργία		
Εύρος θερμοκρασίας [°C]	-25 / +50 (χωρίς απευθείας έκθεση στο ηλιακό φως)	
Προστασία υπερθέρμανσης	N	
Ανθεκτικότητα στην υγρασία	N, πλήρης επικάλυψη	
Κατηγορία προστασία	I	
Βαθμός ρύπανσης	PD3	
Κατηγορία υπέρτασης	OVC III	
Αξιολόγηση αντιπυρικού περιβλήματος	UL94 V-0	
Παρακολούθηση παραμένουτος ρεύματος	N, περιλαμβάνεται συσκευή 6 mA Συνεχούς Ρεύματος (DC) με ευαισθησία RCM για εντοπισμό διαρροής DC	
Μέγιστο ύψος εγκατάστασης [m]	2000 a.s.l.	
Συνδεσιμότητα & ειδικά χαρακτηριστικά		
Bluetooth	N	
Εφαρμογή Smartphone	Free2Charge μου, συμβατή με Android, IOS	
Εφαρμογή σέρβις	easyWallbox PowerUp, συμβατή με Android, IOS	
Συμβατότητα έκδοσης Android***	Lollipop (5.0) ή νεότερη έκδοση	
Συμβατότητα έκδοσης IOS**	12 ή νεότερη έκδοση	
Πρωτόκολλο επικοινωνίας	Αποκλειστικό	
Δυναμική διαχείριση ισχύος	N, μέσω εγκατάστασης του αισθητήρα που περιλαμβάνεται	
** Τα δεδομένα αναφέρονται στην πρώτη έκδοση της εφαρμογής και ενδέχεται να διαφέρουν ανάλογα με τη μελλοντική εξέλιξή τους.		
*** ΔΕΝ είναι συμβατό με Android 6.		

3.4. Δυναμική διαχείριση ισχύος (Dynamic Power Management)

Το **easyWallbox** περιλαμβάνει Dynamic Power Management (Δυναμική διαχείριση ισχύος) (DPM), μια έξυπνη λειτουργία η οποία ρυθμίζει την ισχύ φόρτισης ανάλογα με τη διαθεσιμότητα ισχύος, αποφεύγοντας έτσι δυσάρεστες διακοπές ρεύματος.

Για να ενεργοποιήσετε τη Δυναμική διαχείριση ισχύος δείτε την Κεφάλαιο 4.8 για την εγκατάσταση του αισθητήρα.

Το **easyWallbox** μπορεί να λειτουργήσει ακόμη και χωρίς Δυναμική διαχείριση ισχύος. Στην περίπτωση αυτή, δεν απαιτείται εγκατάσταση ειδικού αισθητήρα, ωστόσο δεν μπορεί να διασφαλιστεί πως δεν θα υπάρξει διακοπή ρεύματος.



- Η σύνδεση του αισθητήρα Δυναμικής διαχείρισης ισχύος ενδέχεται να απαιτεί εγκατάσταση από επαγγελματία, σύμφωνα με τους τοπικούς κανονισμούς.
- Σας συμβουλεύουμε να επικοινωνήσετε με τη Εξυπηρέτηση για τυχόν ερωτήσεις ή αμφιβολίες σχετικά με τη χρήση, την εγκατάσταση και τη συντήρηση του **easyWallbox** (βλ. Κεφάλαιο 11).

3.5. Εκδόσεις προϊόντος ανά χώρα

Το **easyWallbox** έχει σχεδιαστεί για παροχή έως και 7.4 kW ενέργειας φόρτισης στη λειτουργία Power Upgrade. Ωστόσο, η **μέγιστη ισχύς για εγκατάσταση σε αυτήν τη λειτουργία εξαρτάται από διάφορους παράγοντες**, συμπεριλαμβανομένων των τοπικών κανονισμών που ισχύουν για τις συσκευές αυτές.

Οι ρυθμίσεις μέγιστης ισχύος για το **easyWallbox** πρέπει να ορίζονται μόνο από εξειδικευμένο προσωπικό το οποίο τηρεί προσεκτικά τις οδηγίες αυτού του εγχειριδίου, σεβόμενο τους τοπικούς κανονισμούς, τα διεθνή πρότυπα και τυχόν υφιστάμενους περιορισμούς του εν λόγω οικιακού ηλεκτρικού συστήματος.



- Το εξειδικευμένο προσωπικό πρέπει να ακολουθεί τις βέλτιστες πρακτικές για την ηλεκτρική εγκατάσταση της συσκευής, σύμφωνα με τους τοπικούς κανονισμούς και τα διεθνή πρότυπα.
- Η Free2Move eSolutions S.p.A. δεν φέρει καμία ευθύνη για βλάβες που προκαλούνται από μη συμμορφούμενη χρήση ή από μη εξουσιοδοτημένες τροποποιήσεις στη συσκευή.

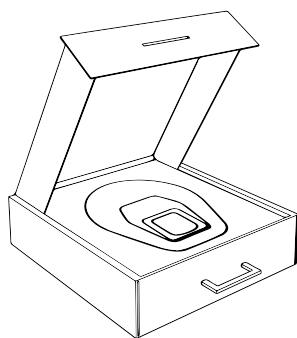
4. ΕΓΚΑΤΑΣΤΑΣΗ



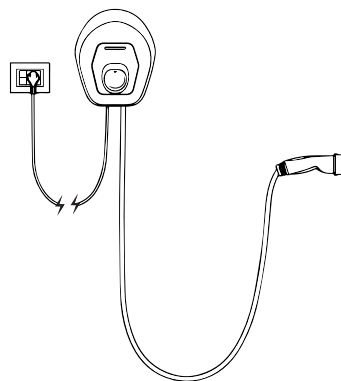
έχει ήδη
εγκατασταθεί;

ΟΧΙ

ΝΑΙ



Μεταβείτε στο Κεφάλαιο 4.1



Μεταβείτε στο Κεφάλαιο 4.6

4.1. Επιλογή θέσης

Το **easyWallbox** έχει σχεδιαστεί για χρήση σε εσωτερικούς και εξωτερικούς χώρους, αποκλειστικά για επιτοίχια εγκατάσταση, συνεπώς δεν μπορεί να χρησιμοποιηθεί σε διαφορετικούς χώρους όπου απαιτείται συνεχής μετακίνηση. Προτού εγκαταστήσετε τη συσκευή, ελέγξτε την καταλληλότητα του σημείου. Συγκεκριμένα, η θέση που επιλέχθηκε για εγκατάσταση του **easyWallbox** πρέπει:

- να είναι σε κάθετη και επίπεδη επιφάνεια, όπως φαίνεται στο Κεφάλαιο 4.5. Πρέπει να αποφεύγονται λεπτές επιφάνειες που δεν εξασφαλίζουν ανθεκτική αντοχή,
- να επιτρέπει εύκολη σύνδεση στην παροχή ισχύος και φόρτιση του ηλεκτρικού οχήματος,
- να μην εμποδίζει την κίνηση των ηλεκτρικών οχημάτων προς φόρτιση,
- να μην έχει υλικά ή εξοπλισμό σε ολόκληρη την επιφάνεια που απαιτείται για την εγκατάσταση,
- να σέβεται την τοπική νομοθεσία περί ηλεκτρικών εγκαταστάσεων, τα μέτρα πυροπροστασίας και τις μεθόδους διάσωσης στον χώρο της εγκατάστασης.

Το **easyWallbox** δεν πρέπει να εγκατασταθεί σε χώρους:

- στους οποίους υπάρχει κίνδυνος έκρηξης (εκρηκτικό περιβάλλον),
- οι οποίοι χρησιμοποιούνται ως διαδρομές διαφυγής,
- όπου ενδέχεται να πέσουν αντικείμενα πάνω του (π.χ. πτυσσόμενες σκάλες ή ελαστικά αυτοκινήτου) ή όπου ενδέχεται να χτυπηθεί και να υποστεί βλάβη (π.χ. κοντά σε πόρτα ή χώρους λειτουργίας του οχήματος),
- όπου υπάρχει κίνδυνος επαφής με πίδακες νερού υπό πίεση (π.χ. συστήματα πλυσίματος, πιεστικά μηχανήματα ή λάστιχα ποτίσματος κήπων).

Το **easyWallbox** δεν μπορεί να εγκατασταθεί:

- σε τοίχους οι οποίοι δεν είναι σταθεροί,
- σε τοίχους από εύφλεκτο υλικό ή που καλύπτονται από εύφλεκτο υλικό (π.χ. ξύλο, μοκέτα κ.λπ.).

4.2. Αποδεκτές περιβαλλοντικές συνθήκες

Αναλυτικά, οι συνθήκες δωματίου όπου βρίσκεται το **easyWallbox** πρέπει να είναι οι εξής:

- θερμοκρασία δωματίου μεταξύ -25°C και $+50^{\circ}\text{C}$,
- μέση θερμοκρασία για περισσότερες από 24 ώρες χαμηλότερη των 35°C ,
- μέγιστο υψόμετρο πάνω από την επιφάνεια της θάλασσας: 2.000 μέτρα,
- σχετική υγρασία αέρα όχι υψηλότερη από 95%.



Το easyWallbox μπορεί να υποστεί βλάβη από ακατάλληλες περιβαλλοντικές συνθήκες.

Η ακατάλληλη τοποθέτηση του easyWallbox μπορεί να προκαλέσει βλάβη στη συσκευή.

Πρέπει να τηρούνται οι ακόλουθες ενδείξεις κατά την επιλογή της θέσης για εγκατάσταση του **easyWallbox**:

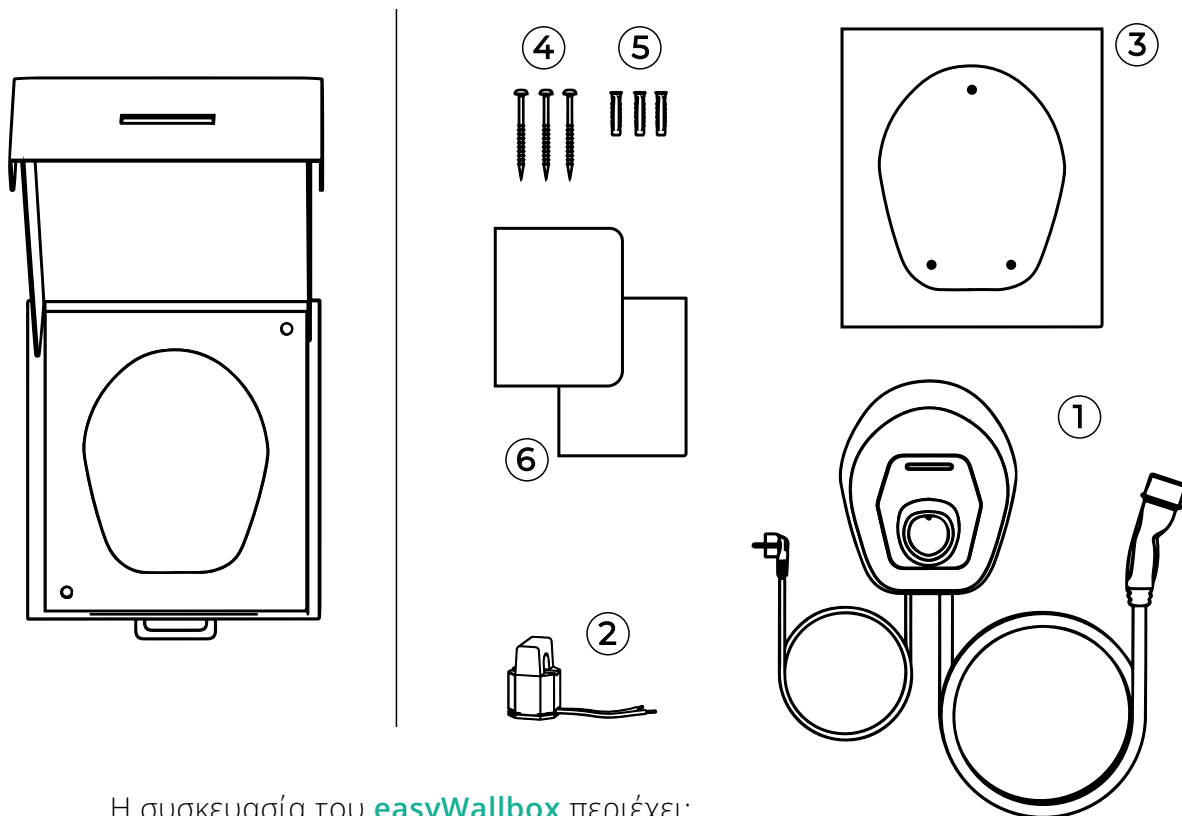
- αποφύγετε την έκθεση σε άμεσο ηλιακό φως, εάν είναι απαραίτητο, τοποθετώντας ένα υπόστεγο,
- αποφύγετε την άμεση έκθεση στη βροχή, ώστε να μην προκύψει φθορά λόγω κακών καιρικών συνθηκών,
- εξασφαλίστε επαρκή αερισμό για τη συσκευή - μην την τοποθετείτε μέσα σε εσοχές ή ντουλάπες,
- αποφύγετε τη συσσώρευση θερμότητας - διατηρείτε τη συσκευή μακριά από πηγές θερμότητας,
- αποφύγετε βύθιση της συσκευής σε νερό,
- αποφύγετε υπερβολικές αυξομειώσεις θερμοκρασίας,



Κίνδυνος πυρκαγιάς και έκρηξης.

Το easyWallbox πρέπει να εγκατασταθεί σε περιοχές όπου δεν υπάρχουν εύφλεκτες ή εκρηκτικές ουσίες, όπως κοντά σε πρατήρια καυσίμων, καθώς τυχόν σπινθήρες που προκαλούνται από τα εξαρτήματά του μπορούν να προκαλέσουν πυρκαγιές ή εκρήξεις.

4.3. Τι περιλαμβάνεται

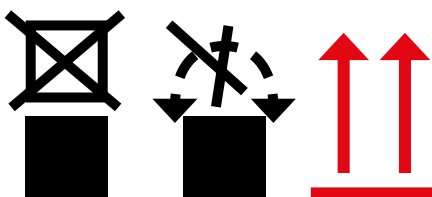


Η συσκευασία του **easyWallbox** περιέχει:

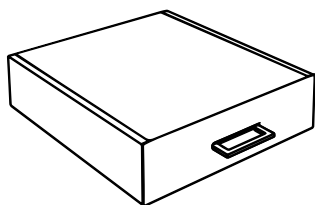
- ① Το **easyWallbox**, συμπεριλαμβανομένων καλωδίων: ρευματολήπτης παροχής ισχύος και σύνδεσμος φόρτισης
- ② Αισθητήρας ρεύματος για Δυναμική διαχείριση ισχύος (DPM)
- ③ Πρότυπο διάτρησης οπών
- ④ 3 βίδες
- ⑤ 3 ούπες
- ⑥ Τεκμηρίωση προϊόντος



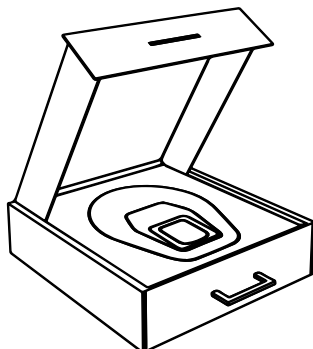
Μη στοιβάζετε φορτία επάνω στο κουτί που περιέχει το easyWallbox και προσέχετε τις σημάνσεις και τις συγκεκριμένες οδηγίες στη συσκευασία.



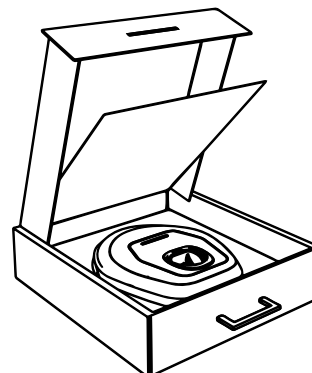
4.4. Ανοίγοντας τη συσκευασία



Κλειστό κουτί το οποίο περιέχει το easyWallbox.



Ανοίξτε το καπάκι του κουτιού που περιέχει το easyWallbox.



Σηκώστε το πλαίσιο στο κουτί με το easyWallbox.

Όταν το κουτί είναι ανοιχτό, βεβαιωθείτε ότι τα διάφορα εξαρτήματα του **easyWallbox** δεν εμφανίζουν σημάδια φυσικής φθοράς ή χτυπήματα, σχισίματα ή εκδορές. Σε περίπτωση που εντοπιστεί φθορά, η εγκατάσταση πρέπει να διακοπεί αμέσως και να ενημερωθεί ο πωλητής για το είδος φθοράς. Εάν είναι απαραίτητο, επικοινωνήστε με την Εξυπηρέτηση (βλ. Κεφάλαιο 11).

Τα μεμονωμένα εξαρτήματα της συσκευής προστατεύονται από συσκευασία PVC και σφραγίζονται με κολλητική ταινία. Μόλις ανοιχτεί το κουτί, τα εξαρτήματα πρέπει να καθαριστούν για να απομακρυνθεί τυχόν σκόνη, υπολείμματα PVC ή κομμάτια της κολλητικής ταινίας.

Το **easyWallbox** πρέπει να αφαιρεθεί από το κουτί μόνο όταν είναι όλα έτοιμα για την εγκατάσταση, ενώ πρέπει να μεταφερθεί με προσοχή στον τοίχο που έχει επιλεγεί για την εγκατάστασή του.

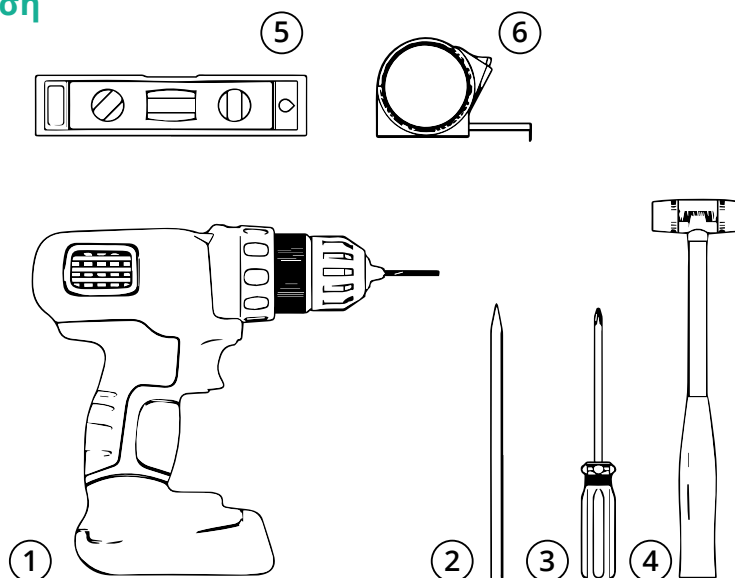


Κατά τη μεταφορά του easyWallbox, προσέξτε ώστε να μην παραπατήσετε στο καλώδιο παροχής ισχύος του οχήματος.

4.5. Επιτοίχια εγκατάσταση

- ① Τρυπάνι
- ② Μολύβι
- ③ Κατσαβίδι
- ④ Σφυρί
- ⑤ Αλφάδι
- ⑥ Μετροταινία

Τα εργαλεία δεν περιλαμβάνονται.



Η Free2Move eSolutions S.p.A. αποποιείται οποιαδήποτε ευθύνη για βλάβη σε άτομα ή υλικά αγαθά, η οποία ενδέχεται να προκύψει από τη χρήση τέτοιου είδους εργαλείων. Σας συμβουλεύουμε να επικοινωνήσετε με τη Εξυπηρέτηση για τυχόν ερωτήσεις ή αμφιβολίες σχετικά με τη χρήση του easyWallbox (βλ. Κεφάλαιο 11).

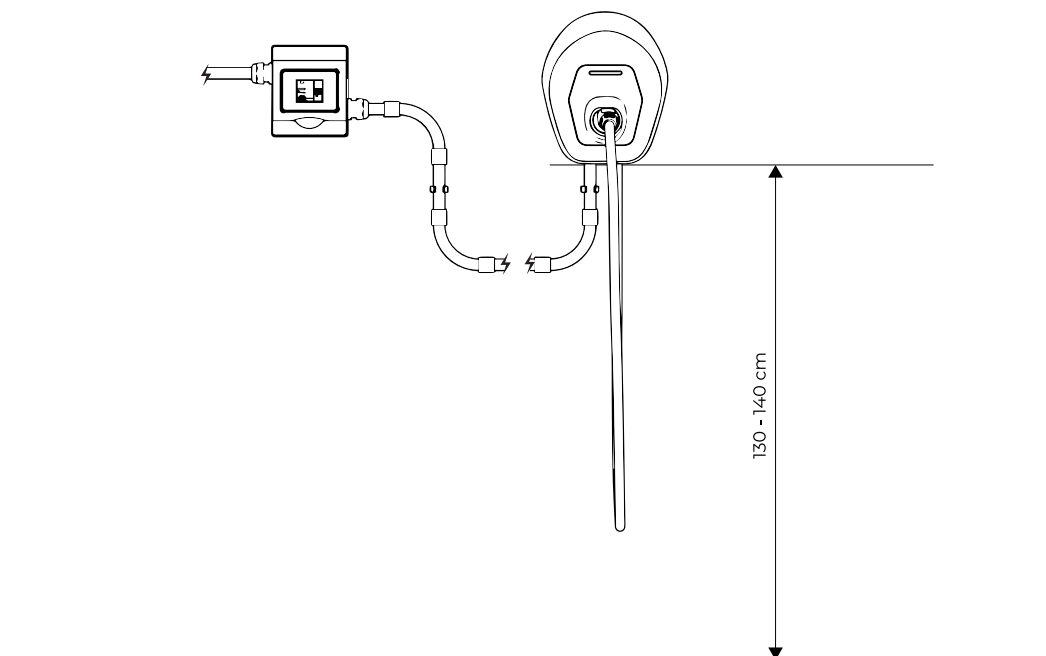
Οι εθνικοί και διεθνείς κανονισμοί δόμησης και οι οδηγίες που ορίζονται από τη Διεθνή Ηλεκτροτεχνική Επιτροπή IEC 60364-1 και IEC 60364-5-52 πρέπει να τηρούνται κατά την επιτοίχια εγκατάσταση του **easyWallbox**. Η σωστή τοποθέτηση του σταθμού φόρτισης είναι σημαντική για τη λειτουργία του. Όταν επιλεγεί ο τοίχος εγκατάστασης για το **easyWallbox**, λάβετε υπόψη τις αποστάσεις που απαιτούνται για τη σύνδεση στην παροχή ισχύος και τον σύνδεσμο του οχήματος, καθώς επίσης τον διαθέσιμο χώρο στάθμευσης και ελιγμών. Εάν εγκαθίστανται πολλά **easyWallbox** κοντά το ένα στο άλλο, πρέπει να υπάρχει ελάχιστη απόσταση μεταξύ τους τουλάχιστον 20 εκατοστά. Το **easyWallbox** πρέπει να εγκατασταθεί σε ύψος 1,30-1,40 μέτρων από το δάπεδο.



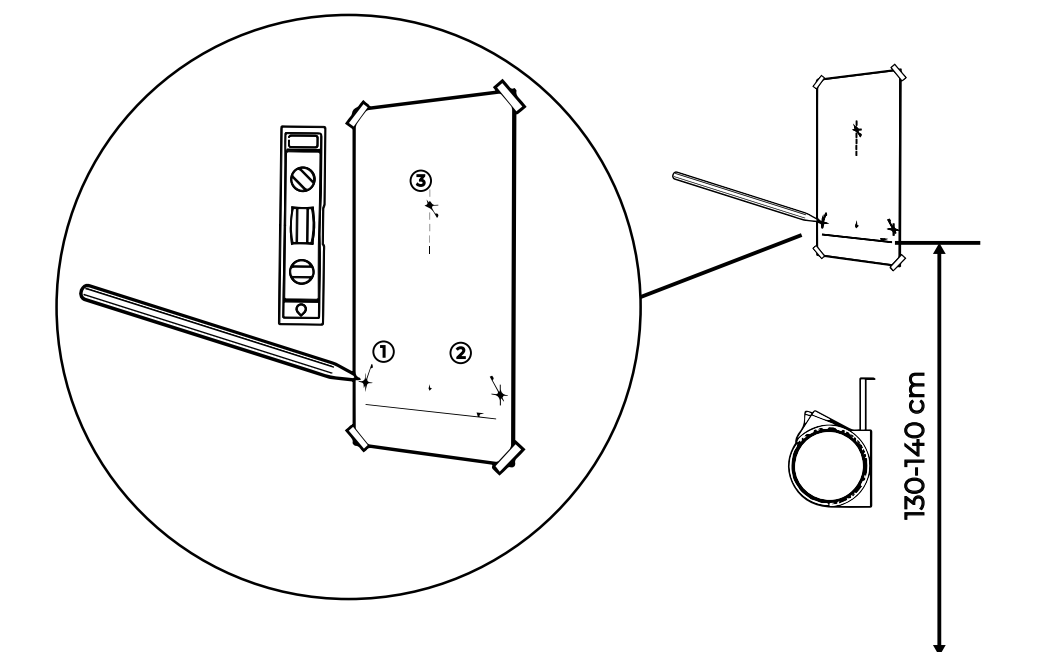
Κίνδυνος ηλεκτροπληξίας.

Προτού ξεκινήσετε την εγκατάσταση, βεβαιωθείτε ότι το **easyWallbox** δεν είναι συνδεδεμένο σε παροχή ισχύος. Οποιαδήποτε εγκατάσταση, συντήρηση ή αποσυναρμολόγηση πρέπει να εκτελείται έχοντας αποσυνδέσει την παροχή ισχύος.

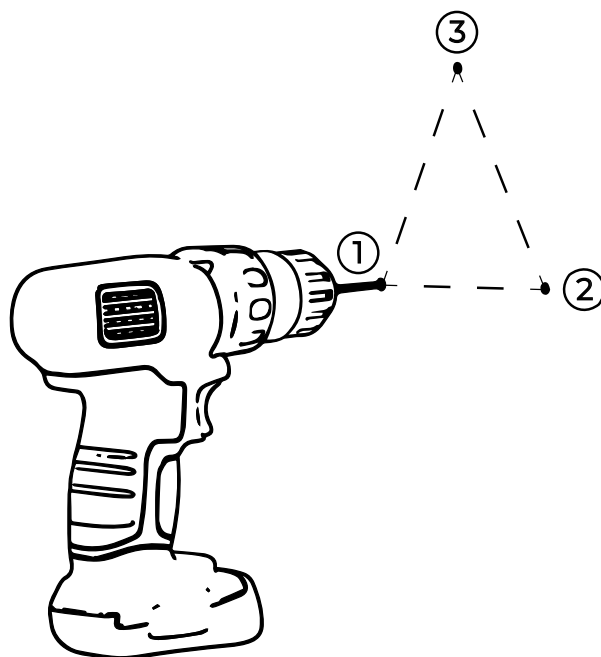
Ύψος επιτοίχιας εγκατάστασης του **easyWallbox**.



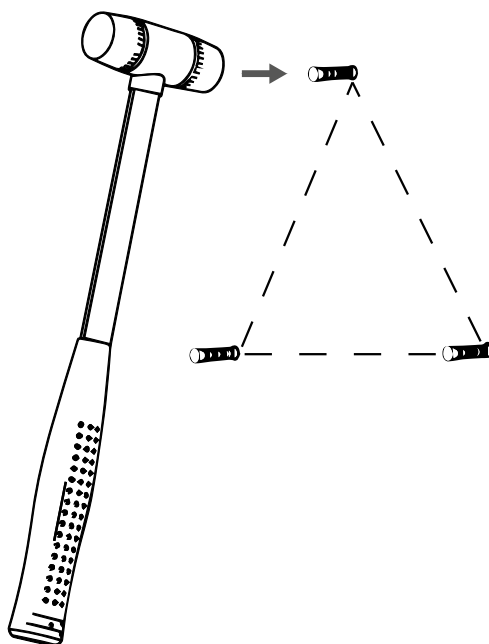
Ακολουθήστε τα παρακάτω βήματα.



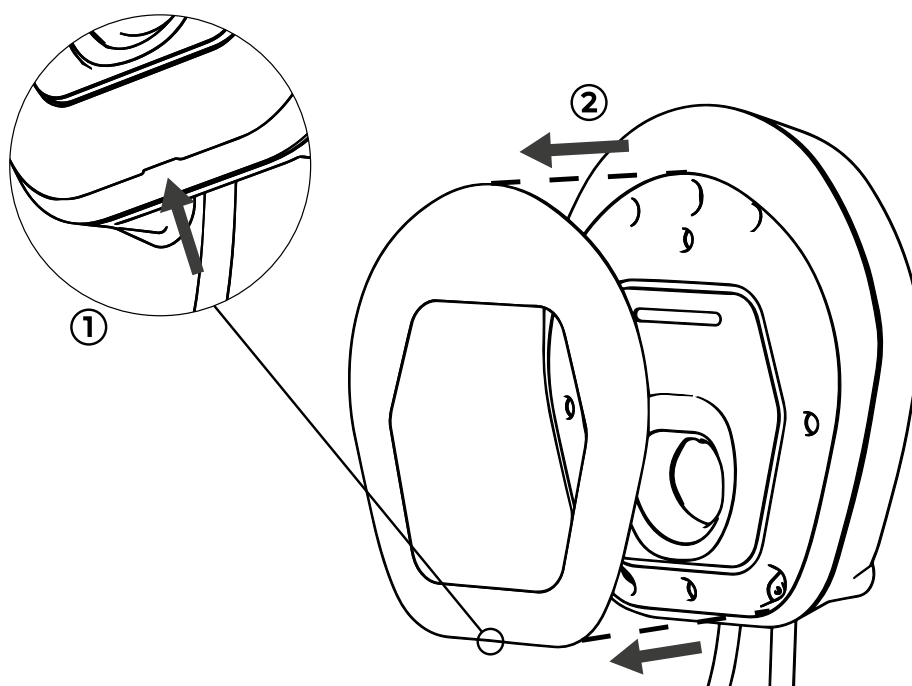
- 1.** Με το πρότυπο διάτρησης οπών (φύλλο A3), σημειώστε πού θα τρυπήσετε στον τοίχο, χρησιμοποιώντας μετροταινία και αλφάδι.



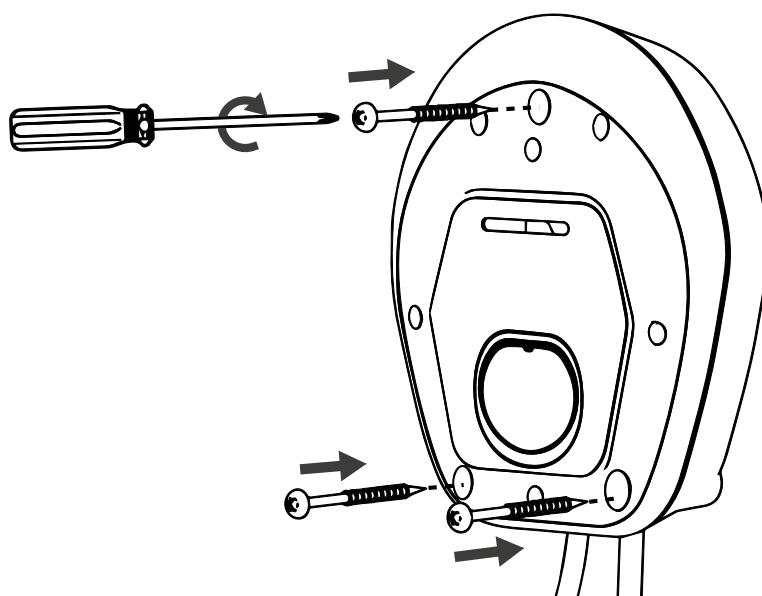
2. Χρησιμοποιήστε τρυπάνι για να ανοίξετε τις τρύπες στον τοίχο.



3. Τοποθετήστε τις ούπες στις οπές χρησιμοποιώντας σφυρί.



4. Χρησιμοποιώντας την αυλάκωση στο κάτω μέρος, αποσπάστε το αφαιρούμενο κάλυμμα του **easyWallbox** από το εσωτερικό του περιβλήματος, το οποίο έχει εισαχθεί εκεί λόγω μηχανικών παρεμβολών.



5. Τοποθετήστε το **easyWallbox** σύμφωνα με τις οπές και στερεώστε το στον τοίχο χρησιμοποιώντας τις παρεχόμενες βίδες.

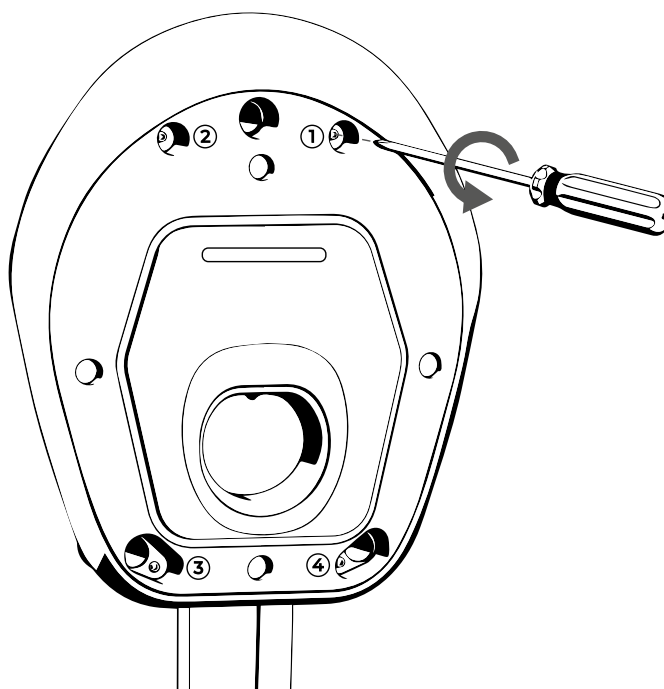
4.6. Αφαίρεση του καλωδίου παροχής ισχύος



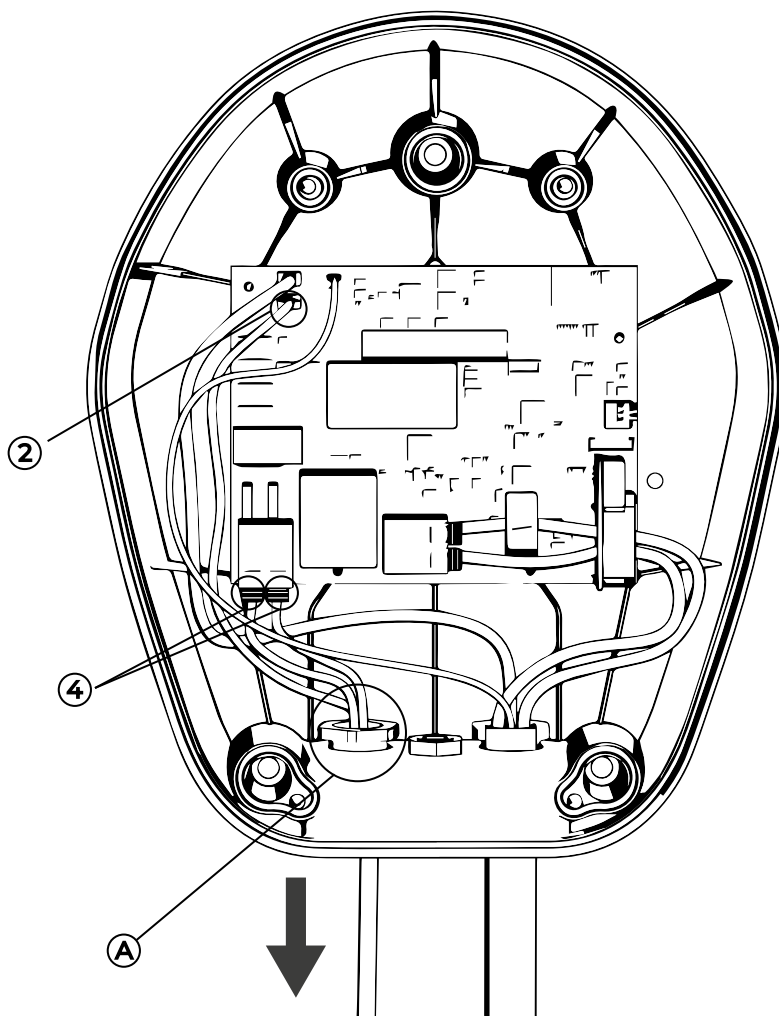
Κίνδυνος ηλεκτροπληξίας.

Προτού ξεκινήσετε την εγκατάσταση, βεβαιωθείτε ότι το **easyWallbox** δεν είναι συνδεδεμένο σε παροχή ισχύος. Οποιαδήποτε εγκατάσταση, συντήρηση ή αποσυναρμολόγηση πρέπει να εκτελείται έχοντας αποσυνδέσει την παροχή ισχύος.

Σε περίπτωση εγκατάστασης του **easyWallbox** στη λειτουργία Plug&Play, αποσπάστε το αφαιρούμενο κάλυμμα σύμφωνα με το Σημείο 4 του Κεφαλαίου 4.5 προτού συνεχίσετε με τα ακόλουθα βήματα.

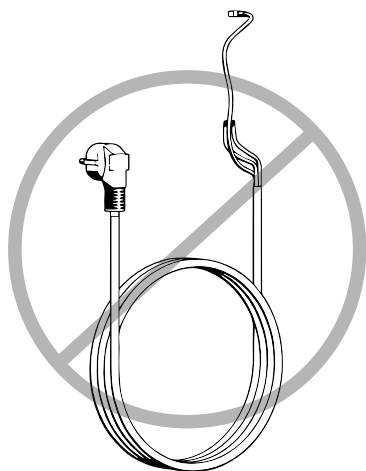


1. Αφαιρέστε την πρόσοψη του **easyWallbox** χαλαρώνοντας τις 4 βίδες.



2. Αφαιρέστε το καλώδιο ρεύματος.

- Αποσυνδέστε το καλώδιο γείωσης που είναι συνδεδεμένο στον ακροδέκτη J3 «Faston» (2).
- Αποσυνδέστε τα καλώδια που είναι συνδεδεμένα στους ακροδέκτες J1 «push-lock» χωρίς εργαλεία (4).
- Αφαιρέστε το καλώδιο ρεύματος από τον στυπιοθλίπτη καλωδίου (A).



- 3.** Φυλάξτε το καλώδιο παροχής ισχύος με τα άλλα εξαρτήματα του **easyWallbox** για να τα χρησιμοποιήσετε ξανά στη λειτουργία Plug&Play.



Εάν η εγκατάσταση πραγματοποιείται στη Γαλλία, δείτε το Εγχειρίδιο εγκατάστασης - Λειτουργία 2 Power Upgrade.



Το καλώδιο ρεύματος πρέπει να αποθηκεύεται σε σημείο στο οποίο δεν μπορεί να προκαλέσει κίνδυνο σε κανέναν (π.χ. κίνδυνο ανατροπής) και σε σημείο στο οποίο δεν μπορεί να καταστραφεί κατά την αποθήκευση.

4.7. Σύνδεση παροχής ισχύος



Εάν η εγκατάσταση του **easyWallbox** πραγματοποιείται στη Γαλλία, δείτε τις οδηγίες στο Εγχειρίδιο εγκατάστασης - Λειτουργία 2 Power Upgrade.

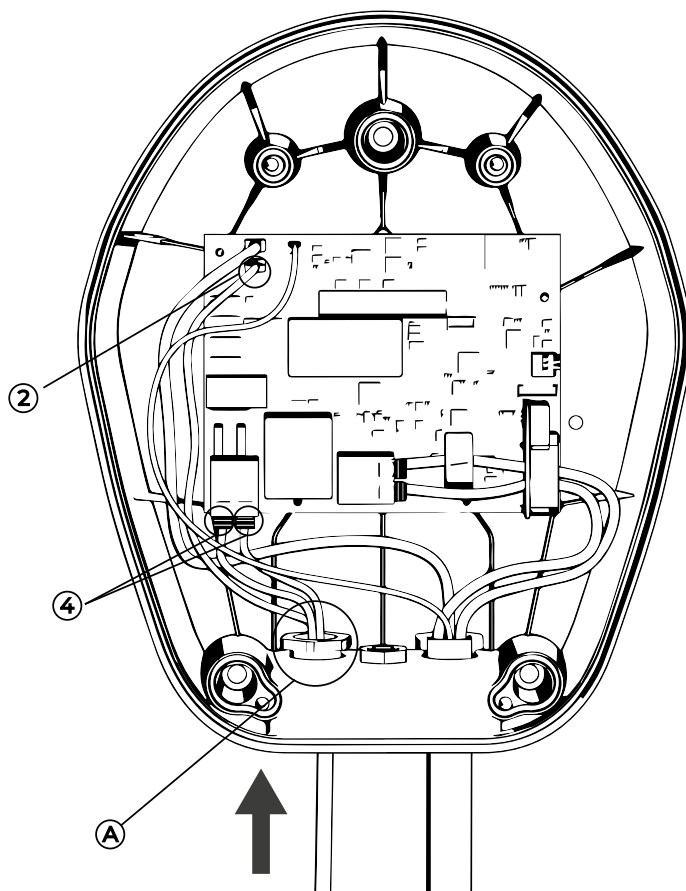


Κίνδυνος ηλεκτροπληξίας.

Προτού ξεκινήσετε την εγκατάσταση, βεβαιωθείτε ότι το easyWallbox δεν είναι συνδεδεμένο σε παροχή ισχύος.

Οποιαδήποτε εγκατάσταση, συντήρηση ή αποσυναρμολόγηση πρέπει να εκτελείται έχοντας αποσυνδέσει την παροχή ισχύος.

Δείτε τις προδιαγραφές στο Κεφάλαιο 2.1. για επιλογή των διατάξεων ασφαλείας MCB και RCD για παροχή ηλεκτρικού ρεύματος ειδικά για το **easyWallbox**.



1. Εισαγάγετε τα καλώδια ρεύματος μέσω του στυπιοθλίπτη καλωδίου (A)
2. Μειώστε τα καλώδια σύνδεσης στο κατάλληλο μήκος (αποφύγετε να αφήνετε μεγάλο περιθώριο καλωδίου). Ο προστατευτικός αγωγός PE πρέπει να έχει μεγαλύτερο μήκος από τους άλλους αγωγούς.
3. Συνδέστε τα καλώδια στους ακροδέκτες J1 «push-lock» χωρίς χρήση εργαλείων (4).
4. Συνδέστε τη γραμμή (L) και το ουδέτερο (N) όπως υποδεικνύεται στο διάγραμμα. Συνιστούμε τη χρήση εύκαμπτων καλωδίων με μέγιστη διατομή 6 mm².
5. Συνδέστε το καλώδιο γείωσης στον ακροδέκτη J3 «Faston» (2). Προτείνουμε τη χρήση ΘΗΛΥΚΩΝ «Faston» 6,3 x 0,8, και καλύτερα με συγκράτηση.



Η εσφαλμένη εγκατάσταση μπορεί να προκαλέσει κίνδυνο όπως σοβαρό τραυματισμό ή θάνατο.



Η Free2Move eSolutions S.p.A. δεν φέρει καμία ευθύνη για βλάβες που προκαλούνται από μη συμμορφούμενη εγκατάσταση της συσκευής. Το εξειδικευμένο προσωπικό είναι υπεύθυνο για την τεχνική και προηγμένης τεχνολογίας ολοκλήρωση της εγκατάστασης, σύμφωνα με τους ισχύοντες κανονισμούς.

4.8. Εγκατάσταση του αισθητήρα Δυναμικής Διαχείρισης Ισχύος (προαιρετικό βήμα)

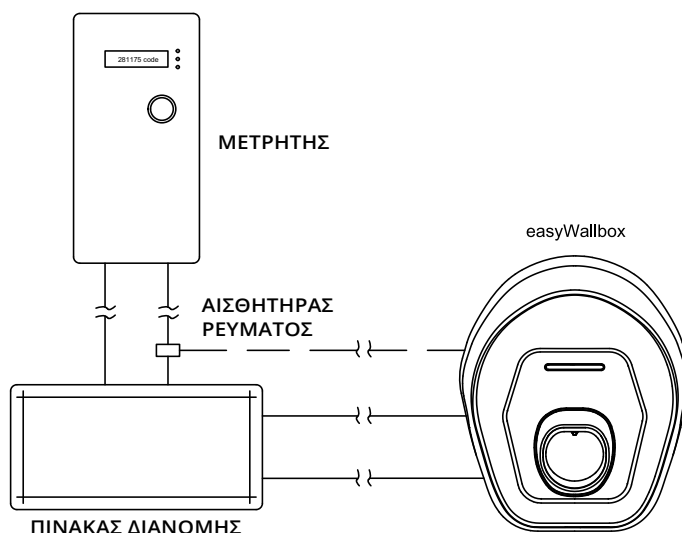
Εάν δεν απαιτείται Δυναμική Διαχείριση Ισχύος, μεταβείτε στην Κεφάλαιο 4.9.



Το easyWallbox μπορεί να λειτουργήσει χωρίς Δυναμική Διαχείριση Ισχύος.

Στην περίπτωση αυτή, δεν απαιτείται εγκατάσταση ειδικού αισθητήρα, ωστόσο δεν μπορεί να διασφαλιστεί πως δεν θα υπάρξει διακοπή ρεύματος.

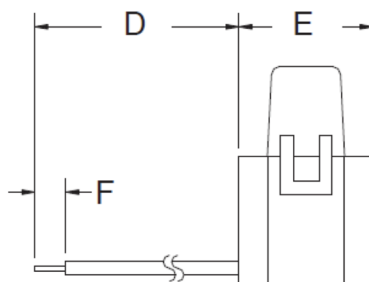
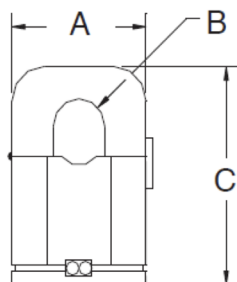
Διαβάστε προσεκτικά τις ακόλουθες οδηγίες πριν εγκαταστήσετε τον ειδικό αισθητήρα Δυναμικής Διαχείρισης Ισχύος (DPM).



Η σύνδεση του αισθητήρα Δυναμικής διαχείρισης ισχύος απαιτεί εγκατάσταση από επαγγελματία τεχνικό, σύμφωνα με τους τοπικούς κανονισμούς. Σας συμβουλεύουμε να επικοινωνήσετε με τη. Εξυπηρέτηση για τυχόν ερωτήσεις ή αμφιβολίες σχετικά με τη χρήση, την εγκατάσταση και τη συντήρηση του easyWallbox (βλ. Κεφάλαιο 11).



Μην επιχειρήσετε να εγκαταστήσετε τον αισθητήρα Δυναμικής διαχείρισης ισχύος αν δεν αποτελείτε επαγγελματία ηλεκτρολόγο. Ενδέχεται να θέσετε τόσο τον εαυτό σας όσο και τους άλλους σε μεγάλο κίνδυνο και να προκαλέσετε σοβαρές ζημιές σε ανθρώπους, ζώα και υλικά αγαθά (π.χ. μπορείτε να προκαλέσετε πυρκαγιά).



A = 25,5 mm

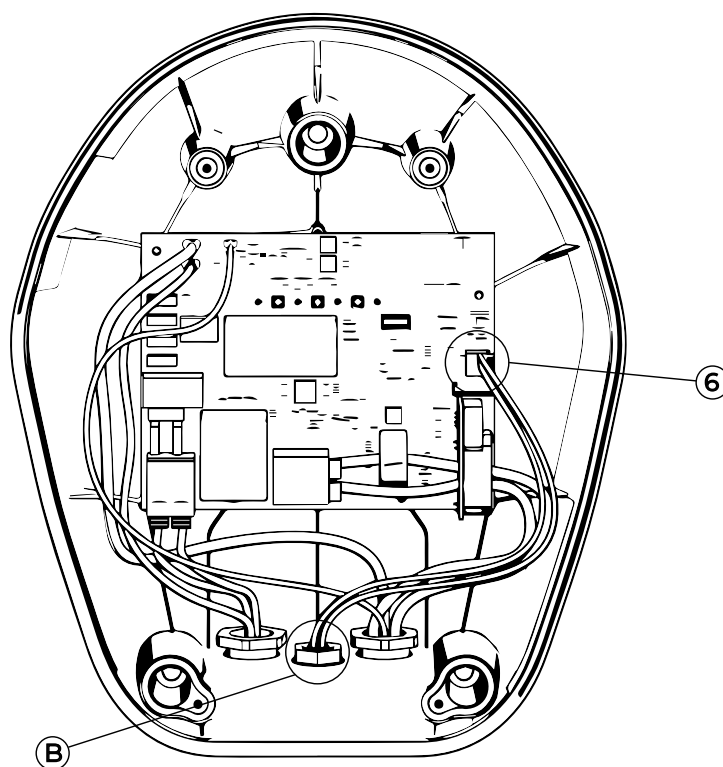
B = 10,2 mm

C = 40 mm

D = 5,91 mm

E = 26,5 mm

F = 6,1 mm



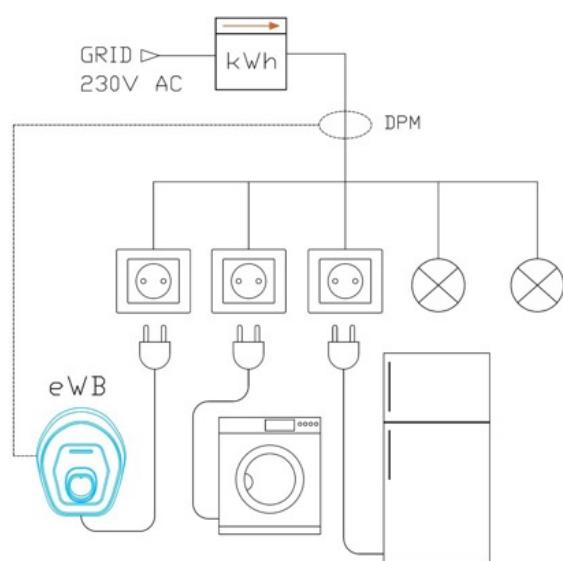
- α. Κουμπώστε* τον αισθητήρα ρεύματος στο καλώδιο ΦΑΣΗ (L) ή στο ΟΥΔΕΤΕΡΟ καλώδιο (N) στην έξοδο του μετρητή.
- β. Συνδεθείτε με καλώδια κατάλληλου μήκους (προτείνουμε συνεστραμμένα με διατομή 0,5 mm²).
- γ. Τοποθετήστε τα καλώδια στον στυπιοθλίπτη καλωδίου (B).
- δ. Συνδέστε τα καλώδια στους ελατηριωτούς ακροδέκτες ελατηρίου J7 «push-in» (6) χωρίς χρήση εργαλείων. Δεν υπάρχουν συγκεκριμένες απαιτήσεις για τη θέση της καλωδίωσης στον ακροδέκτη.

* ο αισθητήρας διαθέτει σύστημα σύσφιξης το οποίο επιτρέπει εγκατάσταση χωρίς αποσύνδεση του καλωδίου παροχής ισχύος.

4.8.1. Εγκατάσταση αισθητήρα DPM σε οικιακό ηλεκτρικό σύστημα μίας φάσης χωρίς σύστημα παραγωγής ενέργειας (π.χ. φωτοβολταϊκό σύστημα)

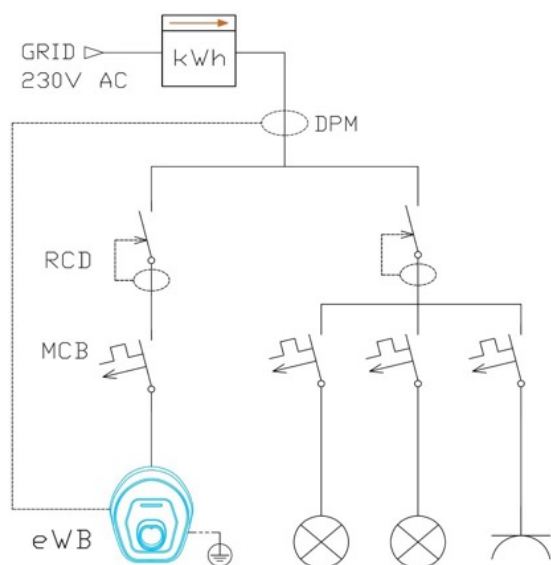
Σε οικιακά ηλεκτρικά συστήματα μίας φάσης, το κατάλληλο σημείο για εγκατάσταση του αισθητήρα ρεύματος DPM είναι κατόπιν του μετρητή ενέργειας σε μονό καλώδιο της κύριας γραμμής (αγωγός φάσης), το οποίο μεταφέρει το συνολικό ρεύμα που καταναλώνεται από όλα τα οικιακά ηλεκτρικά φορτία, συμπεριλαμβανομένου του **easyWallbox**, όπως φαίνεται στην Εικόνα 1 και στην Εικόνα 2.

Μόλις εγκατασταθεί ο αισθητήρας DPM, το όριο DPM πρέπει να επιλεγεί λαμβάνοντας υπόψη το μέγιστο ρεύμα που μπορεί να μεταφερθεί μέσω του καλωδίου στο οποίο είναι εγκατεστημένος ο αισθητήρας. Για παράδειγμα, εάν υποθέσουμε ότι η σωστή θέση για εγκατάσταση του αισθητήρα DPM είναι η κύρια διακλάδωση σε μία μονή έξοδο του μετρητή ενέργειας, όπως στην Εικόνα 1 και στην Εικόνα 2, το όριο DPM πρέπει να οριστεί ίσο με τη μέγιστη ισχύ του μετρητή ενέργειας, η οποία αποτελεί συνήθως τη συμβατική ισχύ.



DPM: Αισθητήρας δυναμικής διαχείρισης ισχύος
eWB: **easyWallbox**

Εικόνα 1. Σχηματική απεικόνιση της σύνδεσης του easyWallbox και του DPM σε τροφοδοσία μίας φάσης στη λειτουργία Plug & Play



DPM: Αισθητήρας δυναμικής διαχείρισης ισχύος
RCD: Διάταξη προστασίας ρεύματος διαρροής
MCB: Μικροαυτόματος διακόπτης
eWB: [easyWallbox](#)

Εικόνα 2. Σχηματική απεικόνιση της σύνδεσης του [easyWallbox](#) και του DPM σε τροφοδοσία μίας φάσης στη λειτουργία Power Upgrade

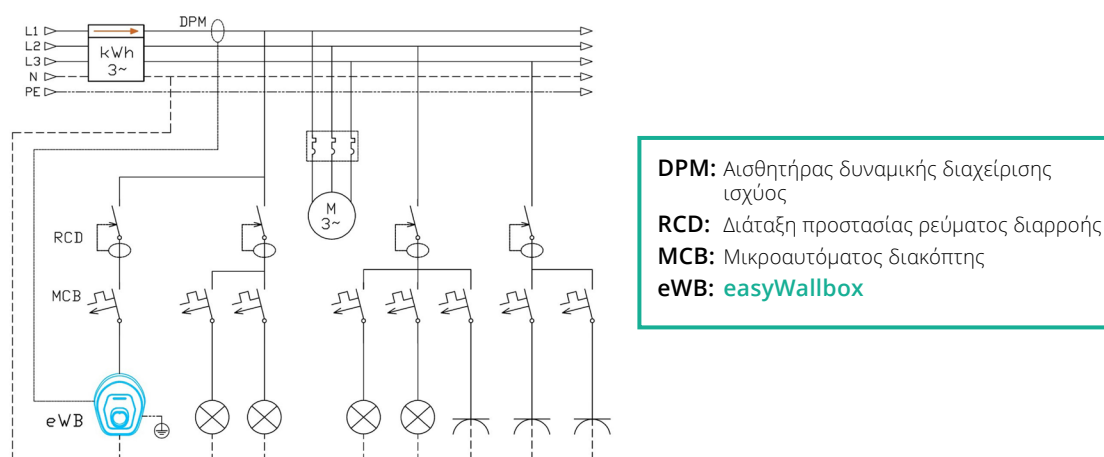
Η Εικόνα 1 και η Εικόνα 2 έχουν αποκλειστικά επεξηγηματικό σκοπό και ενδέχεται να μην αντιπροσωπεύουν μια πραγματική εγκατάσταση του [easyWallbox](#) σε λειτουργία Plug & Play και σε λειτουργία Power Upgrade. Ανατρέξτε στα εγχειρίδια χρήσης και εγκατάστασης, καθώς επίσης στους τοπικούς κανονισμούς, για περισσότερες πληροφορίες σχετικά με την εγκατάσταση του [easyWallbox](#).

4.8.2. Εγκατάσταση αισθητήρα DPM σε οικιακό ηλεκτρικό σύστημα τριών φάσεων χωρίς σύστημα παραγωγής ενέργειας (π.χ. φωτοβολταϊκό σύστημα)

Σε περίπτωση σύνδεσης του **easyWallbox** σε ηλεκτρικό κύκλωμα τριών φάσεων, ο αισθητήρας DPM πρέπει να συνδεθεί μόνο στην ίδια φάση στην οποία είναι συνδεδεμένο το **easyWallbox**. Το σημείο για εγκατάσταση του αισθητήρα DPM πρέπει να βρίσκεται μόνο σε αγωγό κατόπτη μίας φάσης του μετρητή ενέργειας, ο οποίος μεταφέρει το συνολικό ρεύμα που απαιτείται από όλα τα ηλεκτρικά φορτία συμπεριλαμβανομένου του **easyWallbox**, συνδεδεμένο μόνο στην ίδια φάση. Προς αποφυγή της εμφάνισης βλαβών λόγω λανθασμένης μέτρησης του ρεύματος από το DPM, μη συνδέετε τον αισθητήρα DPM στον ουδέτερο αγωγό και σε άλλες φάσεις.

Όταν το **easyWallbox** είναι συνδεδεμένο σε δίκτυο τροφοδοσίας τριών φάσεων, το μέγιστο ρεύμα μόνο μιας φάσης (αυτό που τροφοδοτεί το **easyWallbox**) θα πρέπει να ληφθεί υπόψη κατά τη ρύθμιση του ορίου του DPM.

Σε περίπτωση σύνδεσης του **easyWallbox** σε τροφοδοσία τριών φάσεων, ενδέχεται να απαιτείται ισορροπία φάσης (ισορροπημένη σύνδεση φορτίων μίας φάσης με ομοιόμορφη κατανομή στον αγωγό κύριας γραμμής τριών φάσεων), ανάλογα με τους τοπικούς κανονισμούς κάθε χώρας.



Εικόνα 3. Σχηματική απεικόνιση της σύνδεσης του easyWallbox και του DPM σε τροφοδοσία τριών φάσεων στη λειτουργία Power Upgrade

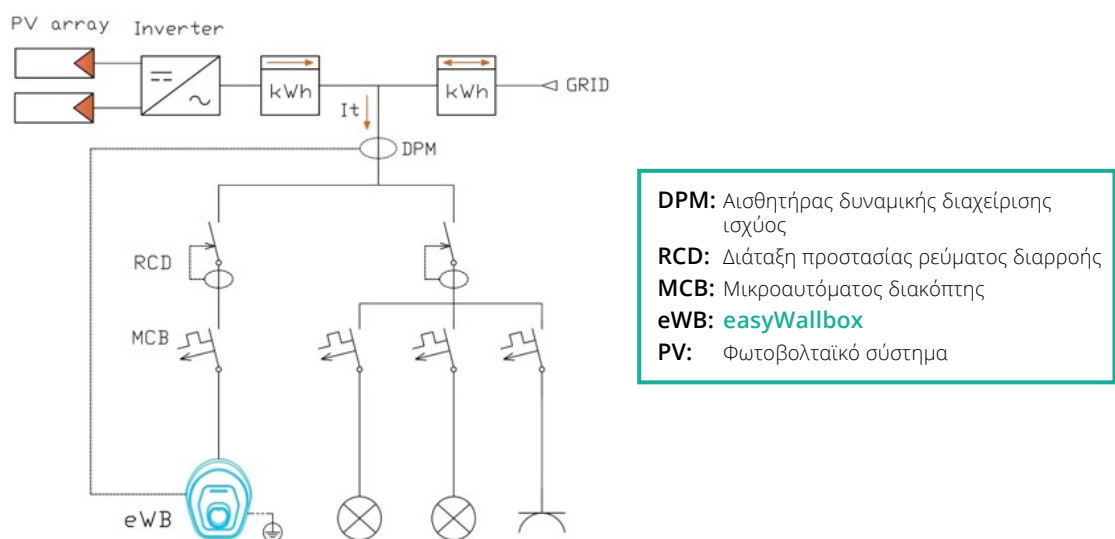
Η Εικόνα 3 έχει αποκλειστικά επεξηγηματικό σκοπό και ενδέχεται να μην αντιπροσωπεύει μια πραγματική εγκατάσταση του **easyWallbox** στη λειτουργία Power Upgrade. Ανατρέξτε στα εγχειρίδια χρήσης και εγκατάστασης, καθώς επίσης στους τοπικούς κανονισμούς, για άλλες πληροφορίες σχετικά με την εγκατάσταση του **easyWallbox**.

4.8.3. Εγκατάσταση αισθητήρα DPM σε οικιακό ηλεκτρικό σύστημα μίας φάσης με συστήματα παραγωγής ενέργειας (π.χ. φωτοβολταϊκό σύστημα)

Το ακόλουθο διάγραμμα μίας γραμμής αντιπροσωπεύει τη σύνδεση του **easyWallbox** σε τροφοδοσία μίας φάσης, σε συνδυασμό με την έξοδο ενός φωτοβολταϊκού μετατροπέα. Σε τέτοιες περιπτώσεις, το σημείο εγκατάστασης του DPM δεν αποτελεί την έξοδο του μετρητή ενέργειας, ωστόσο θα πρέπει να συνδεθεί σε μονό καλώδιο (αγωγός φάσης) το οποίο μεταφέρει μόνο ($I_t \downarrow$) το συνολικό ρεύμα που καταναλώνεται από όλα τα ηλεκτρικά φορτία, συμπεριλαμβανομένου του **easyWallbox** όπως φαίνεται στην Εικόνα 4.

Ο μετρητής ενέργειας στις εφαρμογές του φωτοβολταϊκού συστήματος είναι αμφίδρομος, συνεπώς, προς αποφυγή βλάβης του DPM, δεν πρέπει να συνδέετε τον αισθητήρα DPM στην έξοδο αμφίδρομων μετρητών ενέργειας. Ο αισθητήρας DPM δεν πρέπει να μετρά την υπέρβαση ισχύος από τα φωτοβολταϊκά, η οποία τροφοδοτείται πίσω στο δίκτυο.

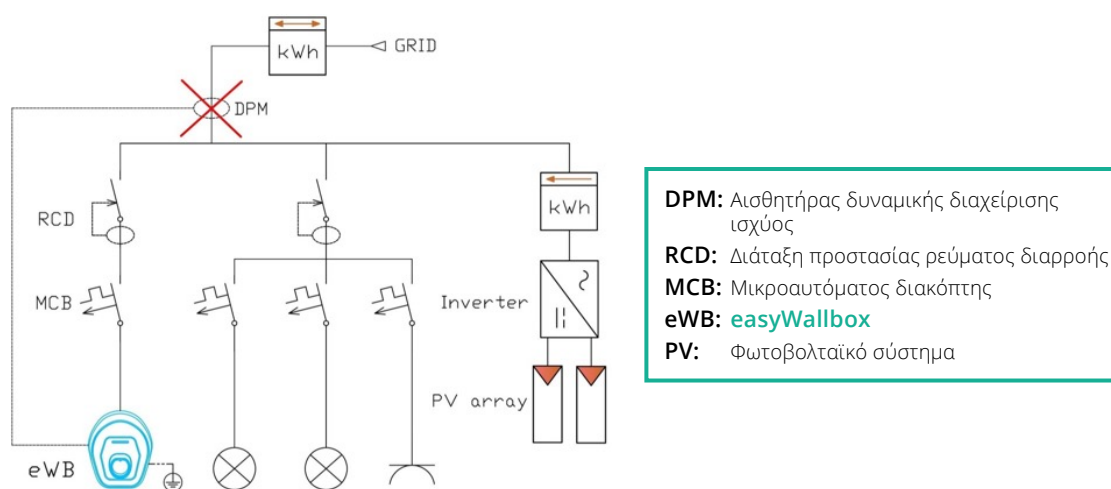
Όταν το **easyWallbox** είναι συνδεδεμένο σε δίκτυο τροφοδοσίας με φωτοβολταϊκό σύστημα, το όριο του DPM πρέπει να οριστεί λαμβάνοντας υπόψη μόνο τη μέγιστη συμβατική ισχύ που προέρχεται από το δίκτυο, όχι το άθροισμα της ισχύος που παράγεται από τα φωτοβολταϊκά και τη συμβατική ισχύ. Το **easyWallbox** δεν ρυθμίζει την ισχύ του με βάση την παραγόμενη ισχύ, ωστόσο ανιχνεύει μόνο τη διακύμανση όλων των ηλεκτρικών φορτίων που συνδέονται με το **easyWallbox** στην ίδια μία φάση και ρυθμίζει έτσι την ισχύ του ανάλογα με την κατανάλωση των συνολικών φορτίων ($I_t \downarrow$).



Εικόνα 4. Σχηματική απεικόνιση της σύνδεσης του **easyWallbox** και του DPM σε τροφοδοσία με φωτοβολταϊκό σύστημα στη λειτουργία Power Upgrade

Η Εικόνα 5 απεικονίζει ένα οικιακό ηλεκτρικό σύστημα με φωτοβολταϊκό σύστημα, το οποίο χρειάζεται κάποιες τροποποιήσεις για να δημιουργήσει το ιδανικό σημείο εγκατάστασης του αισθητήρα DPM. Το σημείο εγκατάστασης του DPM που απεικονίζεται στην Εικόνα 5 είναι λάθος.

Στην περίπτωση τροποποίησης των συνδέσεων ενός οικιακού φωτοβολταϊκού συστήματος ώστε να είναι συμβατό με τη λειτουργία του **easyWallbox** και του αισθητήρα DPM, προτείνεται να το αλλάξετε σε παρόμοιο μοντέλο, Εικόνα 4.



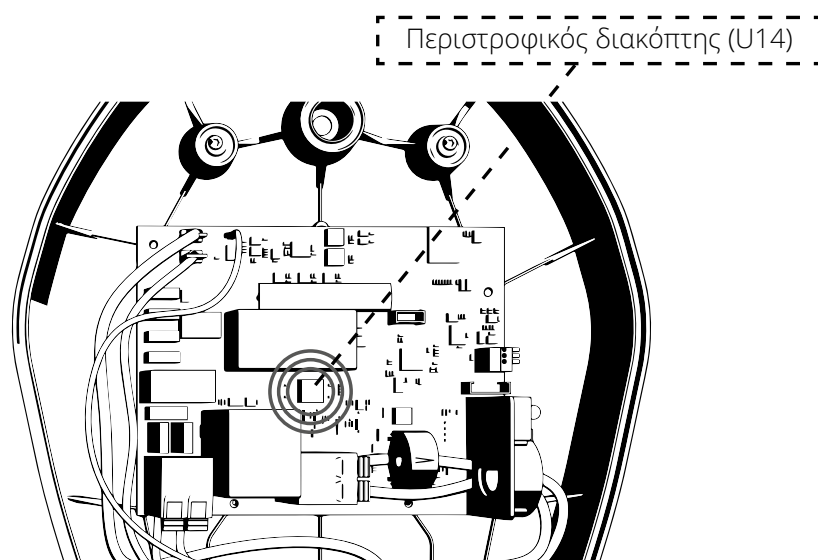
Εικόνα 5. Σχηματική απεικόνιση λάθος σύνδεσης του αισθητήρα DPM σε τροφοδοσία με φωτοβολταϊκό σύστημα στη Λειτουργία Power Upgrade

Η Εικόνα 4 και η Εικόνα 5 έχουν αποκλειστικά επεξηγηματικό σκοπό και ενδέχεται να μην αντιπροσωπεύουν την πραγματική εγκατάσταση του **easyWallbox** στη Λειτουργία Power Upgrade. Ανατρέξτε στα εγχειρίδια χρήσης και εγκατάστασης, καθώς επίσης στους τοπικούς κανονισμούς, για περαιτέρω πληροφορίες σχετικά με την εγκατάσταση του **easyWallbox**.

Παρόμοια εξέταση που προτείνεται στην ενότητα αυτή θα πρέπει να εφαρμοστεί κατάλληλα σε σύστημα τριών φάσεων με φωτοβολταϊκό σύστημα.

4.9. Ρύθμιση του περιστροφικού επιλογέα (προαιρετικό)

Υπάρχει ένας περιστροφικός επιλογέας στην ηλεκτρονική κάρτα, ο οποίος έχει ρυθμιστεί εργοστασιακά στη Θέση 2 με το DPM απενεργοποιημένο. Γενικά, δεν είναι απαραίτητο να μετακινήσετε τον επιλογέα από τη θέση αυτή.



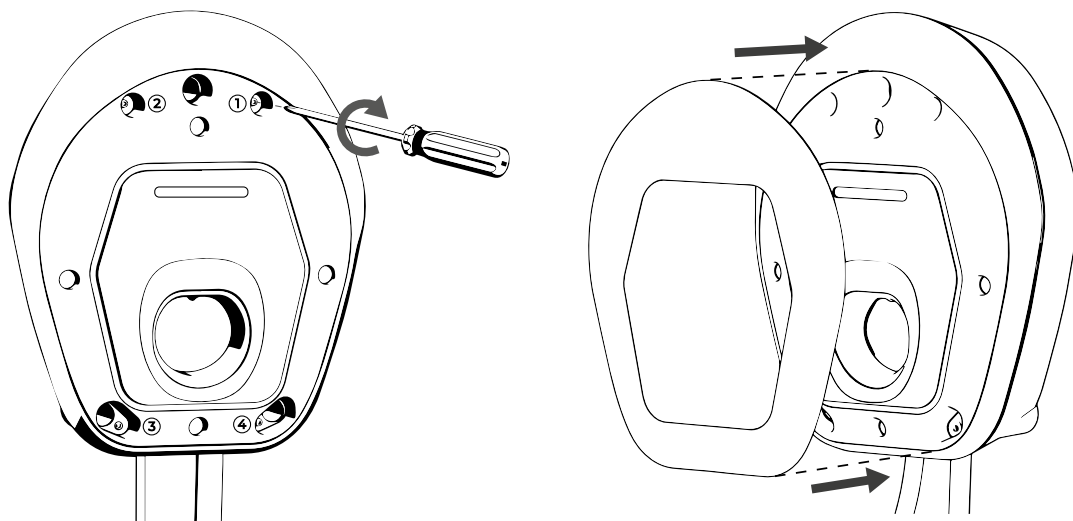
Όταν πρέπει να ρυθμιστεί το όριο του DPM με χρήση ρύθμισης υλισμικού, ακολουθήστε τις παρακάτω οδηγίες:

- ΘΕΣΗ 0: Δεν επιτρέπεται (είναι δεσμευμένη)
- ΘΕΣΗ 1: Το DPM είναι πάντα απενεργοποιημένο
- ΘΕΣΗ 2: Το DPM μπορεί να ενεργοποιηθεί ή να απενεργοποιηθεί μέσω της εφαρμογής **easyWallbox** PowerUp (βλ. Κεφάλαιο 4.11) ή **Free2Charge** (βλ. Κεφάλαιο 5.2)
- ΑΠΟ ΤΗ ΘΕΣΗ 3 ΣΤΗ ΘΕΣΗ 9: Η λειτουργία του DPM είναι πάντα ενεργοποιημένη και τα όρια αντιστοιχούν σε αυτά που αναφέρονται στον Πίνακα 1.

Θέση U14	Ρεύμα DPM [A]	Ισχύς DPM [kW]
3	13	3,0
4	16	3,7
5	20	4,6
6	25	5,8
7	32	7,4
8	43	9,9
9	49	11,3

Πίνακας 1 - Προεπιλεγμένο ρεύμα DPM περιστροφικού διακόπτη

4.10. Επανασυναρμολόγηση περιβλήματος



1. Επανασυναρμολογήστε τον μπροστινό πίνακα του **easyWallbox**.
2. Τοποθετήστε ξανά το αφαιρούμενο κάλυμμα.
3. Μόλις τοποθετηθεί το **easyWallbox** στον τοίχο και συνδεθεί στην παροχή ισχύος, ενεργοποιήστε την παροχή ισχύος στον ηλεκτρικό πίνακά σας.



- Πριν τη σύνδεση σε παροχή ισχύος, βεβαιωθείτε ότι το **easyWallbox** έχει εγκατασταθεί σωστά, με κατάλληλη γείωση και σύμφωνα με τα τοπικά και διεθνή πρότυπα.
- Η Free2Move eSolutions S.p.A. δεν φέρει καμία ευθύνη για βλάβες που προκαλούνται από μη συμμορφούμενη εγκατάσταση της συσκευής. Το εξειδικευμένο προσωπικό είναι υπεύθυνο για την τεχνική και προηγμένης τεχνολογίας ολοκλήρωση της εγκατάστασης, σύμφωνα με τους ισχύοντες κανονισμούς.

4.11. Διαμόρφωση μέσω easyWallbox PowerUp (εφαρμογή σέρβις)



Η τελική διαμόρφωση για εγκατάσταση στη λειτουργία Power Upgrade πρέπει να πραγματοποιηθεί μέσω της ειδικής εφαρμογής **easyWallbox** PowerUp. Το **easyWallbox** δεν θα επαναφορτίσει ηλεκτρικά οχήματα τα οποία είναι συνδεδεμένα στη λειτουργία Power Upgrade, εάν δεν έχει ρυθμιστεί σωστά μέσω της εφαρμογής, σύμφωνα με τις ακόλουθες ενδείξεις.



Όριο ασφαλείας: μέγιστο ρεύμα φόρτισης/τιμή ισχύος του **easyWallbox**, το οποίο μπορεί να διαμορφωθεί μόνο από εξειδικευμένο προσωπικό. Το όριο αυτό πρέπει να συμμορφώνεται με τους ισχύοντες τοπικούς κανονισμούς και να είναι συνεπές ως προς το μέγιστο ρεύμα που επιτρέπεται από την καλωδίωση παροχής ισχύος και πρέπει να είναι η μικρότερη τιμή:

- του ρεύματος που επιτρέπεται από την εγκατεστημένη μονάδα παροχής ισχύος, συμπεριλαμβανομένων των διατομών καλωδίωσης,
- του ρεύματος που επιτρέπεται από τους ισχύοντες τοπικούς κανονισμούς.



Όριο χρήστη: η μέγιστη τιμή ρεύματος φόρτισης/ισχύος του **easyWallbox**, η οποία διαμορφώνεται και αυτή από τον χρήστη για να ορίσει τη μέγιστη τιμή ρεύματος/φόρτισης.



Όριο DPM: τιμή ρεύματος/ισχύος της σύμβασης παροχής ηλεκτρικού ρεύματος, η οποία διαμορφώνεται και αυτή από τον χρήστη. Προαιρετικό μόνο σε περίπτωση που η λειτουργία DPM χρησιμοποιείται μετά την εγκατάσταση του παρεχόμενου αισθητήρα ρεύματος.



Το μέγιστο ρεύμα φόρτισης/η ισχύς του οχήματος θα πρέπει να είναι πάντα μικρότερα από το πιο αυστηρό όριο.



Η εγκατάσταση και η ρύθμιση των παραμέτρων πρέπει να είναι σύμφωνη με τα τοπικά ισχύοντα πρότυπα. Ελέγξτε τις τοπικές ενημερώσεις προτύπων προτού προβείτε σε ρύθμιση παραμέτρων.

Ο ακόλουθος πίνακας περιέχει ενδεικτικές τιμές του μέγιστου ρεύματος για κάθε χώρα εγκατάστασης, οι οποίες πρέπει να ελεγχθούν πριν από οποιαδήποτε εγκατάσταση:

Χώρα	Όριο ασφάλειας στη λειτουργία Power Upgrade [A]	Χώρα	Όριο ασφάλειας στη λειτουργία Power Upgrade [A]
1. Γερμανία	20	11. Δημοκρατία της Τσεχίας	25
2. Γαλλία	32	12. Σλοβακία	20
3. Ηνωμένο Βασίλειο	32	13. Ουγγαρία	32
4. Βέλγιο	22	14. Δανία	16
5. Λουξεμβούργο	32	15. Σουηδία	32
6. Ολλανδία	22	16. Ιταλία	26
7. Ελβετία	16	17. Ισπανία	32
8. Αυστρία	16	18. Πορτογαλία	32
9. Πολωνία	32	19. Νορβηγία	32
10. Ελλάδα	32		

1. Ανοίξτε το **easyWallbox** PowerUp στο smartphone σας.
2. Αποδεχτείτε τις πληροφορίες ασφαλείας.
3. Εστιάστε στον διαθέσιμο κωδικό QR ελέγχου ταυτότητας (βλ. Κεφάλαιο 5.2).
4. Εισαγάγετε το **«Όριο ασφαλείας»** που καθορίζεται σύμφωνα με τους πιο πάνω ορισμούς.
5. Εισαγάγετε το **«Όριο χρήστη»** που καθορίζεται σύμφωνα με τους πιο πάνω ορισμούς.
6. Ελέγξτε εάν ο περιστροφικός επιλογέας (U14) βρίσκεται στη θέση 2. Η εφαρμογή επιτρέπει ενεργοποίηση/απενεργοποίηση του DPM.
 - α. Εάν ο αισθητήρας δεν έχει εγκατασταθεί ή δεν είναι απαραίτητη η λειτουργία αυτή, ρυθμίστε το DPM σε Off (Ανενεργό) (το DPM είναι στη θέση Off βάσει προεπιλογής).
 - β. Εάν ο αισθητήρας έχει εγκατασταθεί σύμφωνα με τις οδηγίες στην Κεφάλαιο 4.8, ρυθμίστε το «DPM» σε On (Ενεργό) και ρυθμίστε το **«Όριο DPM»** βάσει της σύμβασης παροχής ηλεκτρικού ρεύματος του χρήστη.



Εάν δεν ακολουθηθούν οι οδηγίες του συγκεκριμένου κεφαλαίου, όλες οι παράμετροι θα παραμείνουν όπως είχαν αρχικά οριστεί για τη λειτουργία Plug&Play. Αυτό μειώνει την απόδοση του easyWallbox.

5. ΠΡΩΤΗ ΕΚΚΙΝΗΣΗ

5.1. Ενεργοποίηση του easyWallbox

Η συσκευή δεν διαθέτει κουμπιά έναρξης/διακοπής. Μόλις εγκατασταθεί, είναι έτοιμη να φορτίσει όταν υπάρχουν οι ακόλουθες συνθήκες:

- σωστή εγκατάσταση, η οποία έχει πραγματοποιηθεί σύμφωνα με τις οδηγίες του παρόντος εγχειριδίου,
- κανονική λειτουργία της συσκευής.



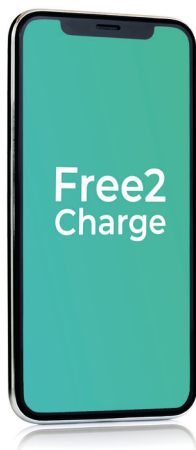
**Κίνδυνος ηλεκτροπληξίας όταν η συσκευή έχει υποστεί βλάβη.
Η χρήση συσκευής που έχει υποστεί βλάβη μπορεί να προκαλέσει ηλεκτρικές εκκενώσεις.**

Εάν η συσκευή έχει υποστεί βλάβη, ακολουθήστε τις παρακάτω οδηγίες για να αποφύγετε επικίνδυνες καταστάσεις, οι οποίες μπορούν να προκαλέσουν βλάβη σε άτομα ή αντικείμενα:

- αποφύγετε τη χρήση συσκευής που έχει υποστεί βλάβη,
- υποδείξτε με σαφήνεια τη συσκευή που έχει υποστεί βλάβη, ώστε να μη χρησιμοποιηθεί από άλλα άτομα,
- καλέστε αμέσως εξειδικευμένο προσωπικό, ώστε να επισκευαστεί η συσκευή ή, εάν έχει υποστεί ανεπανόρθωτη βλάβη, να τεθεί εκτός λειτουργίας.

5.2. Εφαρμογή Free2Charge (μόνο για χρήστες)

Το **Free2Charge** αποτελεί ειδική εφαρμογή για smartphone, διαθέσιμη τόσο στο Google Play® όσο και στο App Store®, η οποία μπορεί να χρησιμοποιηθεί για τη διαμόρφωση, παρακολούθηση και ρύθμιση του **easyWallbox** μέσω σύνδεσης Bluetooth.

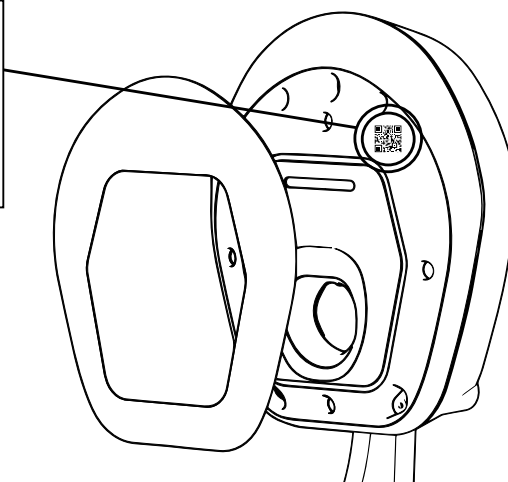


Free2Charge



- Εάν δεν ακολουθηθούν οι οδηγίες του Κεφαλαίου 4.11, όλες οι παράμετροι θα παραμείνουν όπως είχαν αρχικά οριστεί για τη λειτουργία Plug&Play.
- Η ταυτόχρονη χρήση του Free2Charge και της λειτουργίας έξυπνης φόρτισης από το όχημα μπορεί να προκαλέσει μικρά λειτουργικά προβλήματα.

Για έλεγχο ταυτότητας του smartphone, τοποθετήστε τον κωδικό QR εντός του πλαισίου, όπως παρουσιάζεται στην εκμάθηση της εφαρμογής. Για λεπτομερείς οδηγίες, ανατρέξτε απευθείας στην εφαρμογή.

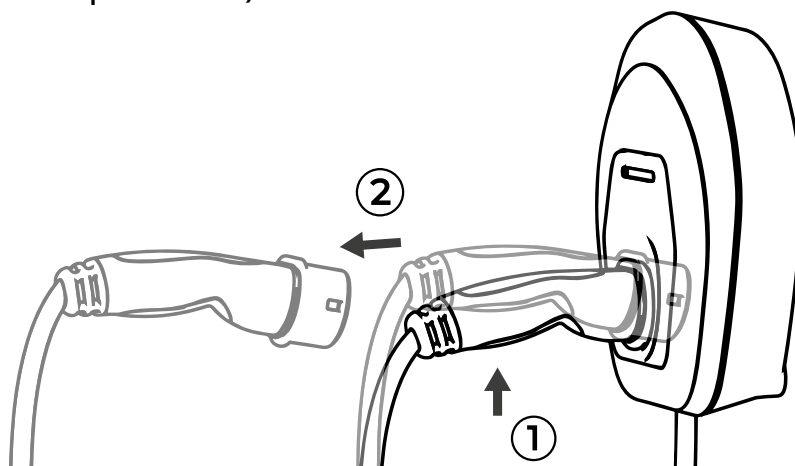


6. ΔΙΑΔΙΚΑΣΙΑ ΦΟΡΤΙΣΗΣ

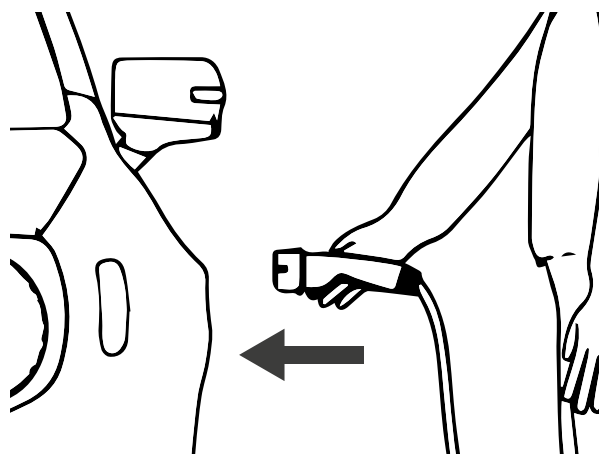
Μόλις ολοκληρωθεί η εγκατάσταση, η φόρτιση ενός ηλεκτρικού οχήματος με το **easyWallbox** είναι εξαιρετικά εύκολη.

Το μόνο που πρέπει να κάνετε είναι:

1. Ελέγξτε αν η ενδεικτική λυχνία LED κατάστασης είναι ΜΠΛΕ (βλ. Κεφάλαιο 6.1).



2. Αφαιρέστε τον σύνδεσμο από το **easyWallbox**.



3. Τοποθετήστε τον σύνδεσμο στο ηλεκτρικό όχημα.



- Οι προσαρμογείς του οχήματος δεν πρέπει να χρησιμοποιούνται για σύνδεση σε έναν υποδοχέα οχήματος.
- Μην πιέζετε υπερβολικά το καλώδιο. Μην το τραβάτε ή το στρίβετε.

Για πληροφορίες σχετικά με την ολοκλήρωση της φόρτισης, συνεχίστε στο Κεφάλαιο 7.

6.1. Ενδεικτική λυχνία LED κατάστασης

Υπάρχει μια λωρίδα λυχνιών LED στο μπροστινό μέρος του σταθμού φόρτισης η οποία συνδυάζει οπτικά σήματα και συναγερμούς που υποδηλώνουν την κατάσταση του **easyWallbox**:

- **ΜΠΛΕ**

- Κατάσταση **ΑΝΑΜΟΝΗΣ** -

- Το **easyWallbox** υποδηλώνει ότι είναι έτοιμο να ξεκινήσει η διαδικασία φόρτισης ή ότι η φόρτιση έχει ολοκληρωθεί.

- **ΠΡΑΣΙΝΟ**

- Κατάσταση **ΦΟΡΤΙΣΗΣ** -

- Το **easyWallbox** φορτίζει το ηλεκτρικό όχημα.

- **ΚΟΚΚΙΝΟ ΠΟΥ ΑΝΑΒΟΣΒΗΝΕΙ**

- Κατάσταση **ΣΥΝΑΓΕΡΜΟΥ** -

- Το **easyWallbox** δεν φορτίζει λόγω σφάλματος.

- Το **easyWallbox** μπορεί να αποκαταστήσει μόνο του μικρά σφάλματα μέσα σε λίγα δευτερόλεπτα. Εάν συνεχιστεί η Κατάσταση ΣΥΝΑΓΕΡΜΟΥ για μεγάλο χρονικό διάστημα, επικοινωνήστε με την Εξυπηρέτηση (βλ. Κεφάλαιο 11).

7. ΔΙΑΚΟΠΗ ΦΟΡΤΙΣΗΣ

Εάν έχει ολοκληρωθεί η διαδικασία φόρτισης, η λυχνία LED στη συσκευή ανάβει ΜΠΛΕ και ο σύνδεσμος μπορεί να αφαιρεθεί από το ηλεκτρικό όχημα, όπως εξηγείται στο Κεφάλαιο 7.1.

Εάν η διαδικασία φόρτισης δεν έχει ολοκληρωθεί, θα πρέπει πρώτα να διακοπεί. Η διακοπή μπορεί να πραγματοποιηθεί με δύο διαφορετικούς τρόπους:

- Απευθείας μέσω ειδικού ελέγχου του ηλεκτρικού οχήματος (ανατρέξτε στο εγχειρίδιο οδηγιών του οχήματος για περισσότερες λεπτομέρειες)
- Χρησιμοποιώντας την εφαρμογή **Free2Charge**.

Μόλις διακοπεί η διαδικασία, ανατρέξτε στο επόμενο κεφάλαιο.

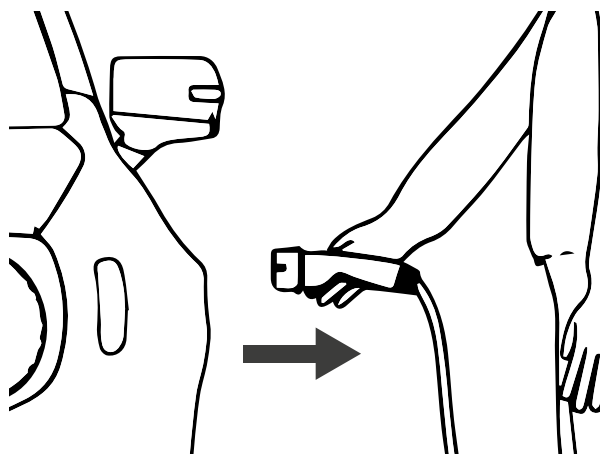


Λάβετε υπόψη ότι, μόλις σταματήσει η διαδικασία φόρτισης, ο σύνδεσμος πρέπει να αφαιρεθεί από το όχημα για να μπορεί να επανεκκινηθεί η διαδικασία φόρτισης.

7.1. Ολοκλήρωση διαδικασίας φόρτισης

Για να ολοκληρώσετε τη διαδικασία φόρτισης, ανατρέξτε στις ακόλουθες οδηγίες:

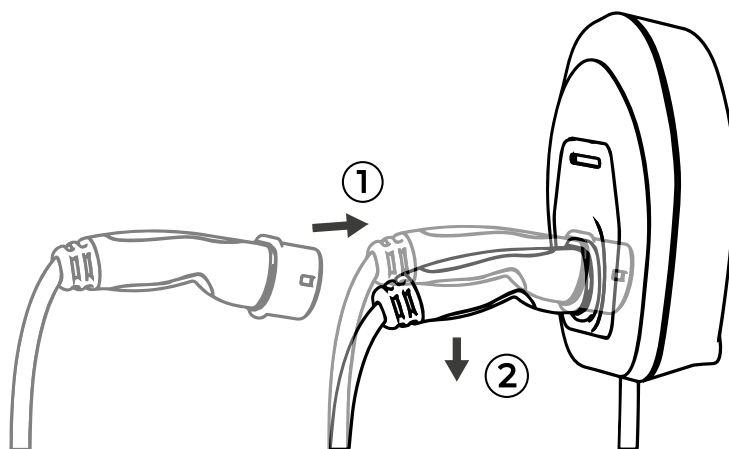
1. Ελέγξτε εάν η λυχνία LED στη συσκευή είναι ΜΠΛΕ.



2. Αφαιρέστε τον σύνδεσμο από τον υποδοχέα του οχήματος.



Μην αφαιρείτε τον σύνδεσμο από το όχημα όταν η διαδικασία φόρτισης ΔΕΝ έχει ολοκληρωθεί και η λυχνία LED στη συσκευή είναι ΠΡΑΣΙΝΗ. Τραβώντας το καλώδιο μπορεί να καταστραφεί και να οδηγήσει σε ηλεκτροπληξία και σοβαρούς τραυματισμούς.



3. Εισαγάγετε τον σύνδεσμο στο **easyWallbox**.

8. ΣΥΝΤΗΡΗΣΗ



Προτού ξεκινήσετε οποιαδήποτε εργασία συντήρησης στο easyWallbox, βεβαιωθείτε ότι έχει αποσυνδεθεί από την παροχή ισχύος.

Η βέλτιστη λειτουργία και διάρκεια του **easyWallbox** εξαρτάται από τους περιοδικούς ελέγχους και τη συντήρηση που πραγματοποιούνται στη συσκευή.

Ακολουθούν ορισμένα παραδείγματα βλαβών που μπορεί να υποστεί το **easyWallbox**:

- βλάβη στο περίβλημα,
- βλάβη στον μπροστινό πίνακα,
- βλάβη στα εξαρτήματα,
- ακούσια αφαίρεση εξαρτημάτων.



Δεν πρέπει να χρησιμοποιείται σε καμία περίπτωση ελαττωματική ή κατεστραμμένη συσκευή. Τυχόν ελαττώματα πρέπει να αποκαθίστανται άμεσα από εξειδικευμένο προσωπικό.



Κίνδυνος ηλεκτροπληξίας όταν η συσκευή έχει υποστεί βλάβη. Η χρήση συσκευής που έχει υποστεί βλάβη μπορεί να προκαλέσει ηλεκτρικές εκκενώσεις.

Εάν η συσκευή έχει υποστεί βλάβη, ακολουθήστε τις παρακάτω οδηγίες ακριβώς για να αποφύγετε επικίνδυνες καταστάσεις, οι οποίες μπορούν να προκαλέσουν βλάβη σε άτομα ή υλικά:

- αποφύγετε τη χρήση συσκευής που έχει υποστεί βλάβη,
- υποδείξτε με σαφήνεια τη συσκευή που έχει υποστεί βλάβη, ώστε να μη χρησιμοποιηθεί από άλλα άτομα,
- καλέστε αμέσως εξειδικευμένο προσωπικό, ώστε να επισκευαστεί η συσκευή ή, εάν έχει υποστεί ανεπανόρθωτη βλάβη, να τεθεί εκτός λειτουργίας.

8.1. Συνήθη χρονικά διαστήματα συντήρησης

Το **easyWallbox** δεν απαιτεί ειδική συντήρηση. Ωστόσο, συνιστάται:

- να τοποθετείτε πάντα τον σύνδεσμο στο **easyWallbox** όταν η συσκευή δεν βρίσκεται σε λειτουργία,
- τακτικός καθαρισμό του πλαστικού περιβλήματος με υγρό πανί,
- τακτική επιθεώρηση και καθαρισμός του συνδέσμου μόνο μετά την αφαίρεση της παροχής ισχύος,
- να αποφεύγετε τον καθαρισμό του **easyWallbox** με διαβρωτικούς διαλύτες ή λειαντικά υλικά,
- οπτική επιθεώρηση της συσκευής για να διαπιστώσετε ελαττώματα σε κάθε φόρτιση,
- οπτική επιθεώρηση του καλωδίου παροχής ισχύος σε κάθε φόρτιση και πριν από κάθε σύνδεση στην παροχή ισχύος,
- εάν ο ρευματολήπτης παροχής ισχύος αφαιρεθεί από την πρίζα, τοποθετήστε το καλώδιο με τάξη. Αν είναι απαραίτητο, τυλίγοντάς το γύρω από το περίβλημα του **easyWallbox**. Σε κάθε περίπτωση, το καλώδιο πρέπει να τοποθετηθεί με ασφαλή τρόπο, σε σημείο που δεν εμποδίζει κανέναν και δεν μπορεί να υποστεί βλάβη (π.χ. να πατηθεί από οχήματα),
- έλεγχος της λειτουργικής ετοιμότητας.



Το easyWallbox δεν περιέχει εξαρτήματα τα οποία μπορεί να επιδιορθώσει ή συντηρήσει αυτόνομα ο χρήστης.



Το μόνο μέρος που μπορεί να αφαιρεθεί από το easyWallbox είναι το αφαιρούμενο κάλυμμα, μόνο κατά το στάδιο εγκατάστασης και αποσυναρμολόγησης, ακολουθώντας πάντα τις οδηγίες.

Το easyWallbox δεν πρέπει να ανοίγει περαιτέρω εκτός εάν κάτι τέτοιο γίνει από εξειδικευμένο προσωπικό κατά την εγκατάσταση, στη λειτουργία Power Upgrade, την αποσυναρμολόγηση ή τη συντήρηση.

9. ΑΠΟΣΥΝΑΡΜΟΛΟΓΗΣΗ ΚΑΙ ΑΠΟΘΗΚΕΥΣΗ

Όταν το **easyWallbox** φτάσει στο τέλος της τεχνικής και λειτουργικής ζωής του, πρέπει να απενεργοποιηθεί ή να τεθεί εκτός λειτουργίας.

9.1. Αποσύνδεση από την ηλεκτρική παροχή - λειτουργία Power Upgrade



Κίνδυνος ηλεκτροπληξίας.

Προτού ξεκινήσετε την εγκατάσταση, βεβαιωθείτε ότι το easyWallbox δεν είναι συνδεδεμένο σε παροχή ισχύος.

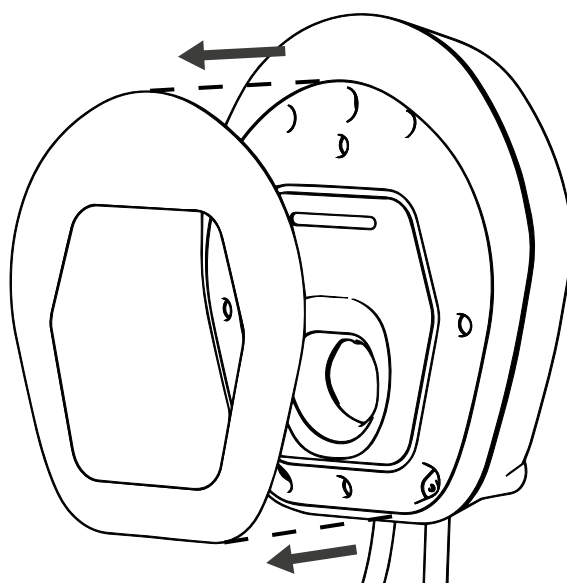
Οποιαδήποτε εγκατάσταση, συντήρηση ή αποσυναρμολόγηση πρέπει να εκτελείται έχοντας αποσυνδέσει την παροχή ισχύος. Συνιστάται ιδιαίτερα η χρήση εξειδικευμένου προσωπικού για την αποσυναρμολόγηση του easyWallbox.



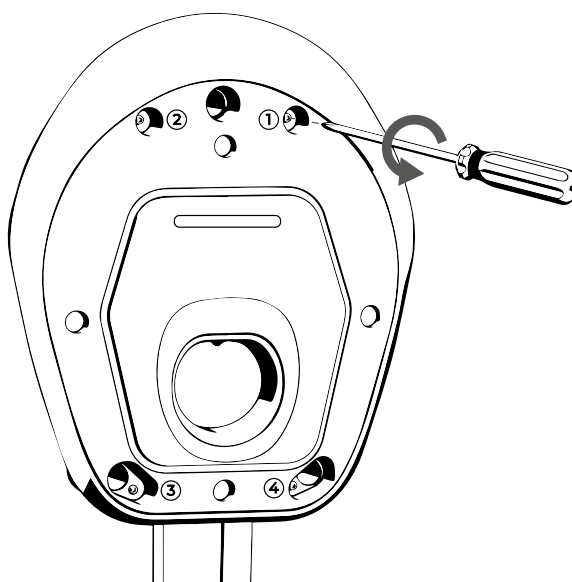
Ανατρέξτε στο Εγχειρίδιο εγκατάστασης - Λειτουργία 2 Power Upgrade για αποσύνδεση της παροχής ισχύος για εργασίες εγκατάστασης που εκτελούνται στη Γαλλία.

9.2. Αφαίρεση της συσκευής από τον τοίχο

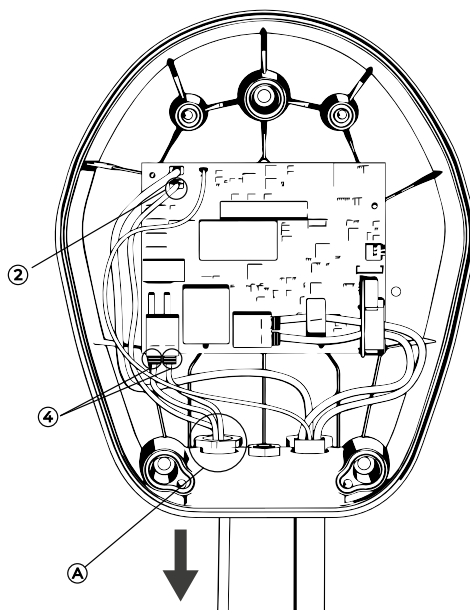
Για να αφαιρέσετε το **easyWallbox** από τον τοίχο όπου έχει εγκατασταθεί, συνεχίστε ως εξής:



1. Αποσπάστε το αφαιρούμενο κάλυμμα.

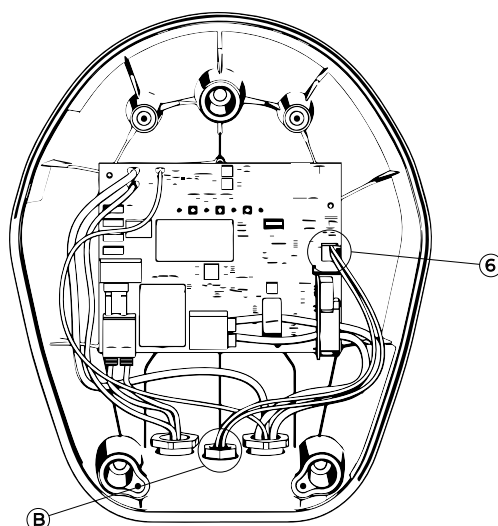


2. Αφαιρέστε την πρόσοψη του **easyWallbox** χαλαρώνοντας τις 4 βίδες.



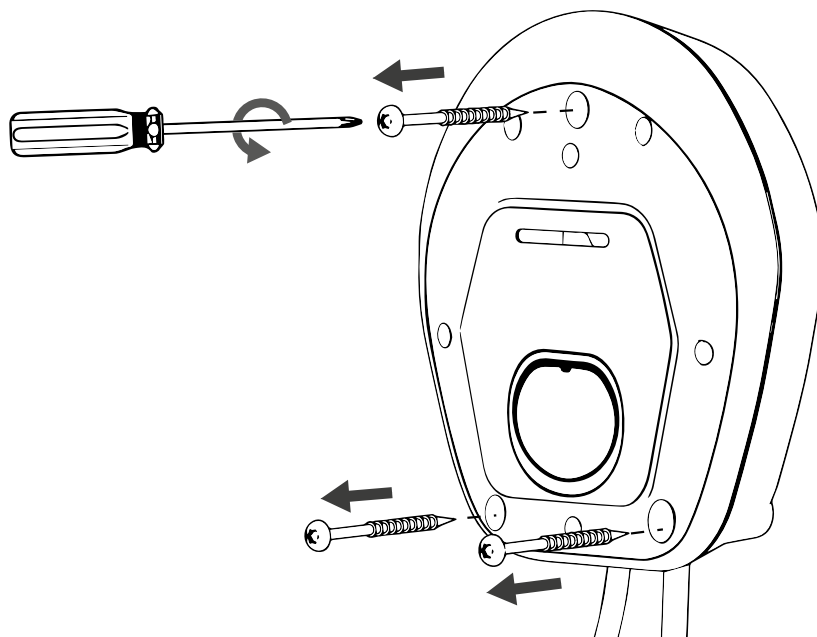
3. Αφαιρέστε τα καλώδια ρεύματος

- Αποσυνδέστε το καλώδιο γείωσης που είναι συνδεδεμένο στον ακροδέκτη J3 «Faston» (2).
- Αποσυνδέστε τα καλώδια που είναι συνδεδεμένα στους ακροδέκτες J1 «push-lock» χωρίς εργαλεία (4).
- Αφαιρέστε το καλώδιο ρεύματος από τον στυπιοθλίπτη καλωδίου (A).

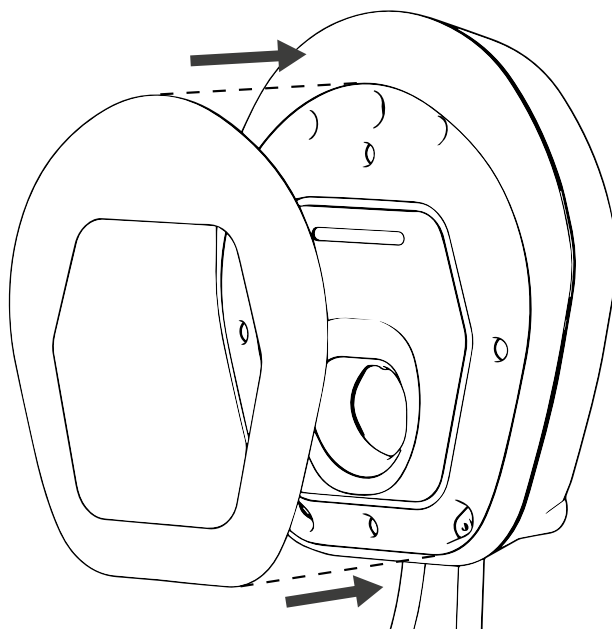


4. Επίσης, αφαιρέστε το καλώδιο του αισθητήρα (εάν υπάρχει)

- Αποσυνδέστε το συνεστραμμένο καλώδιο στους ελατηριωτούς ακροδέκτες ελατηρίου J7 «push-in» (6).
- Αφαιρέστε το συνεστραμμένο καλώδιο από τον στυπιοθλίπτη καλωδίου (B).



5. Χαλαρώστε τις 3 βίδες στον τοίχο.



6. Τοποθετήστε ξανά το αφαιρούμενο κάλυμμα στη συσκευή.

9.3. Αποθήκευση

Εάν θέλετε να αποσυναρμολογήσετε το **easywallbox** και να το φυλάξετε για μελλοντική χρήση, χρησιμοποιήστε τις ακόλουθες προφυλάξεις για να διατηρήσετε τη λειτουργικότητά του:

- καθαρίστε τη συσκευή καλά πριν την αποθήκευση,
- τοποθετήστε την καθαρή συσκευή στην αρχική συσκευασία της ή σε κατάλληλο καθαρό και στεγνό υλικό,
- ακολουθήστε τις συνθήκες αποθήκευσης:
 - η θερμοκρασία του χώρου αποθήκευσης της συσκευής πρέπει να είναι μεταξύ -25°C και +40°C,
 - η μέση θερμοκρασία για πάνω από 24 ώρες δεν πρέπει να υπερβαίνει τους 35°C,
 - η σχετική υγρασία αέρα δεν πρέπει να υπερβαίνει το 95% και δεν πρέπει να υπάρχει συμπύκνωση.

10. ΑΠΟΡΡΙΨΗ



10.1. Απόρριψη της συσκευασίας

Απορρίψτε τη συσκευασία με τρόπο φιλικό προς το περιβάλλον. Τα υλικά που χρησιμοποιούνται για τη συσκευασία αυτού του προϊόντος μπορούν να ανακυκλωθούν και πρέπει να απορριφθούν σύμφωνα με την ισχύουσα νομοθεσία στη χώρα που χρησιμοποιείται.

10.2. Τέλος ωφέλιμης διάρκειας ζωής και απόρριψη του **easyWallbox**

Αυτή η συσκευή έχει πιστοποιηθεί σύμφωνα με την Ευρωπαϊκή Οδηγία 2012/19/ΕΕ σχετικά με τις χρησιμοποιημένες ηλεκτρικές και ηλεκτρονικές συσκευές (Απόβλητα Ηλεκτρικού και Ηλεκτρονικού εξοπλισμού - ΑΗΗΕ). Οι κατευθυντήριες γραμμές ορίζουν το πλαίσιο για την επιστροφή και ανακύκλωση χρησιμοποιημένων συσκευών, όπως ισχύει σε ολόκληρη την ΕΕ. Περισσότερες πληροφορίες σχετικά με τις τρέχουσες εγκαταστάσεις απόρριψης μπορείτε να ζητήσετε από τις τοπικές αρχές.



Τα ηλεκτρικά και ηλεκτρονικά απορρίμματα (ΑΗΗΕ) πρέπει να υπόκεινται σε επεξεργασία και να απορρίπτονται σύμφωνα με την ισχύουσα νομοθεσία, ξεχωριστά από τα οικιακά απορρίμματα.

11. ΕΞΥΠΗΡΕΤΗΣΗ

Εάν έχετε ερωτήσεις σχετικά με την εγκατάσταση του **easywallbox**, επικοινωνήστε με το εξουσιοδοτημένο κέντρο εξυπηρέτησης. Μπορείτε να βρείτε τα διάφορα κέντρα εξυπηρέτησης που διατίθενται στους πελάτες στην ιστοσελίδα www.esolutionscharging.com / www.easywallbox.eu.

Ανατρέξτε στο εξουσιοδοτημένο κέντρο εξυπηρέτησης για τυχόν ερωτήσεις σχετικά με τη χρήση του **easywallbox**.

Η Free2Move eSolutions S.p.A. παρέχει υποστήριξη μέσω σταθερής τηλεφωνίας στην **τοπική γλώσσα**, για τις ακόλουθες χώρες:

Γερμανία	Σουηδία
Ηνωμένο Βασίλειο	Ιταλία
Βέλγιο	Ισπανία
Λουξεμβούργο	Πορτογαλία
Ολλανδία	Ελλάδα
Γαλλία	Δημοκρατία της Τσεχίας
Ελβετία	Σλοβακία
Αυστρία	Ουγγαρία
Πολωνία	Νορβηγία (Αγγλικά μόνο)
Δανία	

Σταθερό τηλέφωνο: 8:00 π.μ. - 8:00 μ.μ., Δευτέρα έως Σάββατο.

Εάν επικοινωνήσετε με την εξυπηρέτηση της Free2Move eSolutions S.p.A., θα πρέπει να έχετε διαθέσιμες τις ακόλουθες πληροφορίες, όπως αναφέρεται στο κεφάλαιο 3.2:

- όνομα μοντέλου,
- αριθμό σειράς.

ΑΠΟΠΟΙΗΣΗ ΕΥΘΥΝΩΝ

Οι πληροφορίες στο εγχειρίδιο αυτό ανήκουν στην Free2Move eSolutions S.p.A. και δεν επιτρέπεται να αναπαραχθούν στο σύνολό τους ή εν μέρει.

Η ιταλική έκδοση αυτού του εγχειριδίου είναι η πρωτότυπη. Οι οδηγίες σε άλλες γλώσσες αποτελούν μεταφράσεις του αρχικού εγχειριδίου.

Η Free2Move eSolutions S.p.A. δεν θα φέρει ευθύνη για οποιαδήποτε βλάβη που μπορεί να προκληθεί άμεσα ή έμμεσα σε ανθρώπους, υλικά αγαθά ή ζώα λόγω μη συμμόρφωσης με όλες τις προφυλάξεις που αναφέρονται στο παρόν Εγχειρίδιο και τις προειδοποιήσεις σχετικά με την εγκατάσταση, τη χρήση και συντήρηση του easyWallbox.

Η Free2Move eSolutions S.p.A. διατηρεί όλα τα δικαιώματα που αναφέρονται στο παρόν έγγραφο, τις ενότητες και τις εικόνες που περιέχει. Απαγορεύεται η ολική ή μερική αναπαραγωγή, η γνωστοποίηση σε τρίτους ή η χρήση του περιεχομένου χωρίς την προηγούμενη γραπτή συναίνεση της Free2Move eSolutions S.p.A..

Το προϊόν καλύπτεται από τη νομική εγγύηση περί συμμόρφωσης αγαθών, όπως ορίζεται από τον Κώδικα Καταναλωτών, την οποία μπορείτε να βρείτε στη διεύθυνση www.esolutionscharging.com / www.easywallbox.eu

© Copyright 2021 Free2Move eSolutions S.p.A. V.042022

Με την επιφύλαξη παντός δικαιώματος.

www.esolutionscharging.com / www.easywallbox.eu



Καταστατική έδρα
Free2Move eSolutions S.p.A.

Piazzale Lodi, 3
20137 Μιλάνο - Ιταλία

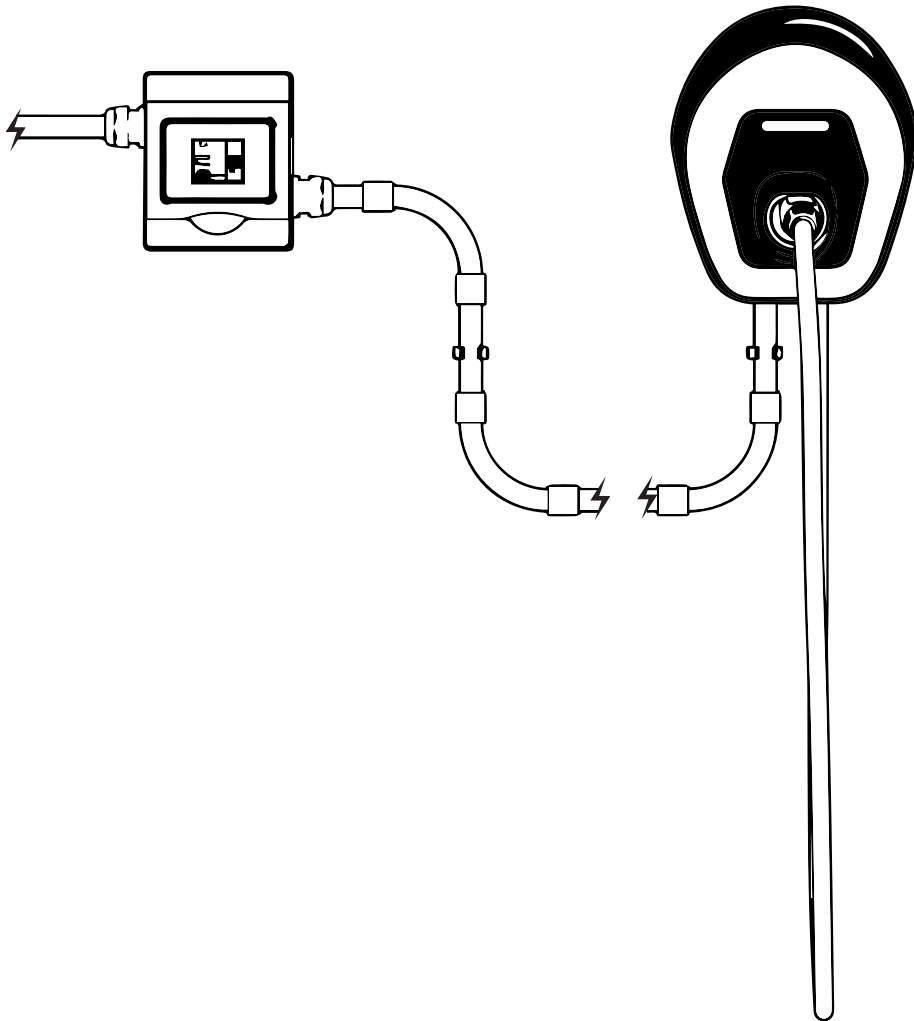
Υποστήριξη πελατών:

<https://www.esolutions.free2move.com/contacts/>



SZERELŐ KÉZIKÖNYVE

H



TARTALOMJEGYZÉK

FEJEZET		OLDAL
1.	SZERELŐ KÉZIKÖNYVÉT TEKINTŐ UTASÍTÁSOK	4
1.1.	Utasítások a Power Upgrade mód beépítéséhez	5
1.2.	Vevőszolgálat	5
1.3.	A használt jelzések	5
1.4.	Megjegyzések	6
2.	BIZTONSÁGI TÁJÉKOZTATÓ	8
2.1.	easyWallbox megfelelő használata	8
2.2.	Célra nem megfelelő használat	11
2.3.	Alapvető biztonsági utasítások	12
2.3.1.	A helyi körülmények betartása	12
2.3.2.	Felügyeleti kötelesség betartása	13
2.3.3.	Szabályos állapot	13
3.	A TERMÉK LEÍRÁSA	14
3.1.	Általános leírás	14
3.2.	Azonosító tábla	17
3.3.	A töltő készülék műszaki adatai	18
3.4.	Dinamikus fogyasztásváltozások kezelése (Dynamic Power Management)	19
3.5.	A termék változata a többi országokban	20
4.	BEÉPÍTÉS	20
4.1.	A hely megválasztása	21
4.2.	Megengedett környezeti körülmények	22
4.3.	A csomagolásban található tartozékok	23
4.4.	A csomagolás felnyitása	24
4.5.	Falra rögzítés	25
4.6.	A tápkábel eltávolítása	29
4.7.	Bekötés a villamosenergia hálózathoz	32
4.8.	Dynamic Power Management szenzor beépítése (nem kötelező lépés)	34

TARTALOMJEGYZÉK

FEJEZET	OLDAL	
4.8.1.	DPM szenzor beszerelése egy fázisú, energia generátor nélküli háztartási villamosenergia hálózatra	36
4.8.2.	DPM szenzor beszerelése három fázisú, energia generátor nélküli háztartási villamosenergia hálózatra	38
4.8.3.	DPM szenzor beszerelése egy fázisú, energia generátoros háztartási villamosenergia hálózatra	39
4.9.	Forgó kapcsoló beállítása (opcionális)	41
4.10.	A burkolat újra összeszerelése	42
4.11.	Konfigurálás az easyWallbox PowerUp segítségével (service app)	43
5.	ELSŐ BEINDÍTÁS	45
5.1.	easyWallbox bekapcsolása	45
5.2.	Free2Charge applikáció (csak felhasználóknak)	46
6.	FELTÖLTÉS	47
6.1.	LEDES állapot jelző	48
7.	FELTÖLTÉS BEFEJEZÉSE	49
7.1.	Feltöltési folyamat teljesítése	50
8.	KARBANTARTÁS	51
8.1.	Rendes karbantartási időszak	52
9.	LESZERELÉS ÉS TÁROLÁS	53
9.1.	Kikapcsolás a villamosenergia hálózatról Power Upgrade Módban	53
9.2.	A készülék leszerelése a falról	54
9.3.	Tárolás	57
10.	ÁRTALMATLANÍTÁS	57
10.1.	Csomagolás ártalmatlanítása	57
10.2.	easyWallbox üzemen kívüli helyezése és ártalmatlanítása	57
11.	ÜGYFÉLSZOLGÁLAT	58
	DISCLAIMER / JOGI NYILATKOZAT	59

1. SZERELŐ KÉZIKÖNYVÉT TEKINTŐ UTASÍTÁSOK

Köszönjük, hogy az **easyWallbox**-ot választotta. Néhány percet kérünk Öntől az utasítások elolvasásához, hogy a készüléket biztonságban beépíthesse és használja, így felfedezve minden előnyét. **easyWallbox elektromos járművek féltöltésére 7,4 kW-ig tervezett és tanúsított töltő készülék**. Forradalmian új termék, amelyet **Plug&Play módban beépíthető** villamosenergia rendszerhez kötve kábellel és csatlakozóval, valamint **Power Upgrade módban is beépíthető**. A jelen Szerelő Kézikönyvében foglalt információk az **easyWallbox** szerelőjét és felhasználóját illetik **Power Upgrade módban történő beépítésre**, valamint a készülék biztonságos használatára és alap karbantartására vonatkoznak.



Franciaországban 32 A -ig végzett beépítéshez, olvassa el a "Szerelő kézikönyvét" - 2. mód Power Upgrade".



A készülék beszerelése előtt, olvassa el figyelmesen a csatolt dokumentációt, hogy ismerje meg az utasításokat és a biztonsági útmutatást.



A Power Upgrade Módban történő beszerelés állandó villamosenergia hálózatot igényel és olyan szakképzett személyzet által végezhető el, aki képesített az áramszolgáltató berendezés tervezésére és létrehozására, a helyi hatósági követelményeknek és a villamosevenergiát tekintő szerződésnek megfelelően. Ezen kívül elektromos járművek féltöltéséhez megfelelő rendszerek beépítésére szükséges képzéssel kell rendelkeznie.



A Power Upgrade módban történő beépítés előtt, a szakképzett személyzet kell ellenőrizze az easyWallbox PowerUp-hoz szükséges belépési lehetőséget az applikáció által jelzett utasításokat követve. (lásd a 4.11. fejezetet).

A PlugMód beépítéséhez, kövesse a vonatkozó **Felhasználói Kézikönyvben** tartalmazott dokumentációt.

1.1. Utasítások a Power Upgrade mód beépítéséhez

Az **easyWallbox** beépítése Power Upgrade módban a villamosenergia hálózatához való állandó bekötéssel történik; ezért olyan szakképzett személyzet beavatkozását igényli, aki a villamosenergia hálózati berendezés tervezésére és létrehozására összhangban a helyi szabályokkal és az energia ellátási szerződéssel, megfelelő képesítéssel rendelkezik.



A termék Power Upgrade módban történő beépítését a jelen kézikönyvben jelzett utasítások szigorú figyelembe vételével kell elvégezni.



Tanácsoljuk, hogy az easyWallbox használatával, beépítésével és karbantartásával kapcsolatos bármilyen kérdés vagy felvilágosítás esetén lépjen kapcsolatba vevőszolgálatunkkal (lásd a 11. fejezetet).

1.2. Vevőszolgálat

A vevőszolgálattal kapcsolatos többi információt a 11. fejezet tartalmazza.

1.3. A használt jelzések



ÉLETVESZÉLY

Ez a jelzés olyan közvetlen veszélyt jelent, amely életveszélyes sérüléseket vagy halált okozhat.



FIGYELMEZTETÉS

Ez a jelzés olyan veszélyes helyzetet jelent, amely súlyos sérüléseket vagy halált okozhat.



VIGYÁZAT

Ez a jelzés olyan veszélyes helyzetet jelent, amely enyhe sérüléseket okozhat.



FIGYELEM

Ez a jelzés olyan helyzetet jelent, amely az **easyWallbox** nak anyagi károkat okozhat.



SZAKKÉPZETT SZEMÉLYZET

Ez a munka csak olyan műszaki szakértő – a továbbiakban „Szakképzett személyzet” - által végezhető el, aki a villamosenergia berendezések tervezésére, kivitelezésére és vonatkozó tanúsítvány kiadására jogosult, a helyi szabályoknak és a villamosenergia ellátási szerződésnek megfelelően. Ezen kívül, elektromos járművek feltöltésére szükséges rendszerek beépítéséhez megfelelő képesítéssel kell rendelkezzen.

1.4. Megjegyzések



Aramútés és tűzveszély

- Az **easyWallbox** használata előtt szükséges **figyelmesen elolvasni a jelen kézikönyv tartalmát**, hogy ismerje meg a használati utasításokat és a biztonsági útmutatást.
- A beépítés előtt, bizonyosodjon meg arról, hogy az **easyWallbox** ne **legyen semmiféle villamosenergia hálózathoz kapcsolva**. Bármilyen beépítési, karbantartási vagy leszerelési műveletet kizárólag csak a villamosenergia hálózattól kikapcsolt készülékkel lehet elvégezni.
- A készülék beszerelése vagy használata előtt, **bizonyosodjon meg arról, hogy a tartozékok egyike sem legyen megsérülve**. A megkárosodott tartozékok áramütést, rövidzárlatot és túlmelegedés miatt tűzveszélyt okozhatnak. Ne használja a hibás vagy megsérült készüléket !
- **easyWallbox**-ot szerelje **távol a benzinkannáktól vagy általában a gyúlékony anyagoktól**.
- **Bármilyen karbantartási művelet elvégzése előtt**, bizonyosodjon meg arról, hogy a fő tápegység ki legyen kapcsolva.
- **easyWallbox** beszerelése előtt, bizonyosodjon meg, hogy **a használatban lévő hálózati áramforrás ki legyen kapcsolva**.
- Az **easyWallbox** csomagba helyezése vagy szállítása előtt, ellenőrizze, hogy a készülék **ki legyen kapcsolva a villamosenergia hálózattól**.
- Az **easyWallbox** használata **csak az adott felhasználásra van korlátozva**.
- A **nem helyes** beépítés, karbantartás vagy **nem megfelelő** módon végzett javítás veszélyeztethetik a **felhasználót**. Szükséges ellenőrizni, hogy az **easyWallbox** **csak a helyes működési feltételek között legyen használva**.
- A készüléket **helyi és nemzetközi szabványokkal összhangban**, valamint **a jelen kézikönyvben foglalt követelményeknek megfelelő módon kell a villamos energia hálózathoz bekötni**.

- **Gyerekek** vagy olyan más személyek, akik nem mérik fel a készülék beépítésével vagy használatával kapcsolatos veszélyt, **komoly balesetet szenvedhetnek vagy kockáztathatják saját életüket**. Ezen személyeknek tilos a készüléket kezelni és a készülék közelében felügyelet nélkül tartózkodni.
- **A háziállatokat vagy más állatokat távol kell tartani** a készüléktől és a csomagolástól.
- **A gyerekek nem játszhatnak a készülékkel**, annak tartozékaival, sem a termék csomagolásával.
- Az **easyWallbox** nem tartalmaz olyan tartozékokat, amelyeket a használó önálló módon tudna megjavítani vagy karbantartani.
- **easyWallbox** egyedüli része, amelyet el lehet távolítani kizárólag beépítéskor és leszereléskor az utasításokat követve, **az eltávolítható burkolat**. Az **easyWallbox**-ot csak szakképzett személyzet nyithattja fel beépítéskor, leszereléskor vagy karbantartáskor.
- **easyWallbox** csak energiaforrással használható.
- Az **easyWallbox**-ot a **fennálló szabályoknak megfelelően kell kezelni és ártalmatlanítani**, elkülönítve a szokásos háztartási hulladékoktól, elektromos és elektronikus hulladékok közé osztályozva (RAEE).



Bármilyen karbantartási művelet elvégzése előtt, kapcsolja ki a csatlakozást. easyWallbox beépítése előtt , bizonyosodjon meg arról , hogy az elosztótáblán az üzemben lévő fő tápegység ki legyen kapcsolva.

2. BIZTONSÁGI TÁJÉKOZTATÓ

2.1. easyWallbox megfelelő használata

Az **easyWallbox** kizárólag csak **rögzített beszerelésre** van tervezve. Elektromos járművek feltöltésére lehet használni korlátozott bejárattal ellátott benti és kinti környezetekben (pl. magán lakásokban, magán parkolóhelyeken vagy hasonló helyeken.), a 4. fejezetben foglalt utasításokkal és helyi szabályokkal összhangban.

A készülék kizárólag csak teljesen elektromos vagy hibrid járművek feltöltésére használható 2. típusú konnektorral ellátva, IEC 62196-2 szabvány szerint; nem alkalmas más járművek vagy készülékek használatára. Egyes országok olyan szabályokat alkalmaznak, amelyek kiegészítő védelmet írnak elő az áramütés megelőzésének céljából. Mindenképpen az **easyWallbox** használatának érdekében szükséges először ezen kézikönyvben tartalmazott használati utasításokat és az esetleges kiegészítő dokumentációt elolvasni. Az **easyWallbox**-ot szükséges RCD (differenciál áram védő készülék) és MCB (túlfeszültség elleni védő készülék) által védett villamosenergia hálózathoz kötni.

RCD

- A berendezés egy megfelelő és hozzáillő differenciál kapcsolót kell tartalmazzon. Legalább egy A típusú RCD-t kell használni mert **easyWallbox** belső ≥ 6 mA CC hibás áram monitoráló RCM készülékkel van ellátva, amelynek maximális primer névleges áram értéke 80 A.
- Az RCD működő névleges maradékáram értéke nem haladhatja meg a 30mA, legalább A típusú lehet és a következő szabványok egyikének kell megfeleljen: IEC 61008-1, IEC 61009-1, IEC 60947-2 e IEC 62423.
- Az RCD minden feszültség alatti vezetőt ki kell kapcsoljon. . A túláramvédelmi készülékek a következő szabványoknak kell megfeleljenek: IEC 60947-2, IEC 60947-6-2, IEC 61009-1 vagy a IEC 60898 széria vagy a IEC 60269 széria megfelelő részeinek.
- **easyWallbox**-ot TT, TN és IT típusú földelési rendszerhez lehet bekötni.

- Az elektromos járművek táplálására alkalmas, pl. szigetelő transzformátorral vagy elemes rendszerrel működő IT rendszerek, a CEI EN 61557-8 szabványnak megfelelően, IMD szigetelés felügyeleti készülékkel kell legyenek ellátva. TN rendszerben, olyan áramkör, amely egy csatlakozási pontot táplál, nem kellene PEN vezetőt is tartalmazzon.



A szakképzett személyzet olyan elektromechanikus alkatrészt is beszerelhet, amely egyben foglalva tartalmazza az RCD-t és az MCB-t.

MCB

- **easyWallbox** villamoenergiás táplálása megfelelő automata hőmágneses (MCB) kapcsolóra kell legyen kötve az fő kapcsolótáblára szerelve, a villanyhálózat védelmére.
- Az MCB minimális tulajdonságai a következő értékeknek kell megfeleljenek: 250V feszültség, 32A nominális áram (7,4kW maximális feltételezett energia felszívódására). Ha a helyi szabályok nem engedélyezik a maximális energia felszívódását, a szakképzett személyzetnek kell kiválasztani a megfelelő nominális áram kapcsolót az illető államban engedélyezett maximális hálózati energia alapján, beavatkozási C típusú ívet ajánlunk háztartási vagy ehhez hasonló célra.
- Rövidzárlat esetén a töltő készülék által Power Upgrade módban jelzett I2t érték (C eset) a jármű konnektorán nem haladhatja meg a 80 000 A2s-t.
- Az MCB bemérésekor, számításba kell venni a feltételezett rövidzárlati áramot. Tájékoztató értéként 5kA lehet számítani, de beszerelés előtt pontos számítást kell elvégezni. Az MCB maximális megszakító ereje nagyobb kell legyen a feltételezett rövidzárlati áram értékénél.
- Az MCB a kábelek metszetével kell megegyezzen.
- Emlékeztettjük, hogy létezhetnek olyan helyi szabályok, amelyek alkalmazása kötelező, beszerelési hely – régió/állam - szerint változhatnak. **easyWallbox** helyi szabályok szerint kell legyen beszerelve.

- **easyWallbox 2** (kettő) 11A-es biztosítékot tartalmaz és 250V az ellátási csatornán.
- A kapcsoló beállításakor számításba kell venni a maximális környezeti hőmérsékletet az elektromos szekrény belsejében.

A túlfeszültség által okozott lehetséges károk megelőzésének céljából, erősen tanácsoljuk, hogy védje a bekötési pont tápegységét egy védő készülék segítségével az (SPD) túlfeszültség ellen.

A jelen Szerelő Kézikönyvben tartalmazott utasítások a szakképzett személyzetet illetik és **csak** olyan **szakképzett személyzet által végezhető**, aki az 1.3. fejezetben leírt képzettséggel rendelkezik.



Beépítés előtt, a szakképzett személyzetnek ellenőrizni kell az easyWallbox PowerUp-hoz szükséges hozzáférést, követve az applikáció által követelt lépéseket (lásd a 4.11) fejezetet.

A rendszer a következő szabványnak kell megfeleljen: IEC 60364-7-722 Low-voltage electrical installations, Part 7-722 Requirements for special installations or locations, Supplies for electric vehicles. (Különleges helyeket vagy berendezéseket, elektromos járművek tápegységét tekintő követelmények.)



A berendezés a helyi beépítési szabályoknak kell megfeleljen.

Környezetre való tekintettel, **easyWallbox** B típusú Elektromágneses (EMC) osztályozásnak felel meg.

2.2. Céltra nem megfelelő használat

Az **easyWallbox** csak a célnak megfelelő használat betartása mellett biztonságos, A készüléken tilos nem engedélyezett módosításokat végezni és a céltól eltérő módon használni. A készülék használója felelős az esetleges veszélyes helyzetek kialakulásáért vagy az adott országban alkalmazott törvénybe ütköző helyzetekért.



Free2Move eSolutions S.p.A. nem vállal felelősséget a készülék nem megfelelő használatából vagy nem engedélyezett módosításokból eredő károkért.

2.3. Alapvető biztonsági utasítások

easyWallbox fennálló biztonsági szabályoknak megfelelő módon lett tervezve, építve és ellenőrizve. A Power Upgrade módban történő beépítés kizárólag olyan szakképzett személyzet által végezhető el, aki képes megérteni és figyelemmel követni a jelen utasításokat és ismer minden vonatkozó kockázatot. Free2Move eSolutions S.p.A. nem vállal semmilyen felelősséget személyeket vagy tárgyakat érintő károkért, amelyek a biztonsági szabályok és a jelen kézikönyvben tartalmazott utasítások elmulasztott megfigyeléséből származnak.



easyWallbox a nemzetközi követelmények szerint nem alkalmas professzionális használatra. Ezzel az érthető, hogy olyan felhasználók körében is alkalmas (a továbbiakban felhasználó), akik nem rendelkeznek a jelen kézikönyv tartalmával kapcsolatos bővebb tudással és/vagy képzettséggel (közönséges emberek). Ajánljuk a jelen kézikönyv tartalmának alapos átolvasását. A kézikönyv felsorolja ott, ahol szükséges példaként, azokat a bizonyos viselkedéseket/tennivalókat, amelyeket a felhasználónak figyelemmel kell tekintetbe venni és alkalmazni az easyWallbox megfelelő használatának céljából. Emléztetjük, hogy az easyWallbox használatával/beépítésével/karbantartásával kapcsolatos bármilyen kérdés és/vagy feltevés tisztázásának esetén, a felhasználónak lehetősége van a jelölt elérhetőséggel kapcsolatba lépni (lásd a kézikönyv ügyfélszolgálati részét).

2.3.1. A helyi körülmények betartása

Az **easyWallbox** biztonságos működése a helyes beépítéstől függ, amely a helyi szabályoknak kell megfeleljen.



A helytelen beépítés súlyos sérüléseket vagy halált okozhat.

2.3.2. Felügyeleti kötelesség betartása

Gyerekeket vagy olyan más személyeket, akik nem mérik fel egy pillanatra sem az **easyWallbox** használatával kapcsolatos veszélyt, távol kell tartani a készüléktől és a töltő kábeltől, működésközben és szünet állapotban is.

2.3.3. Szabályos állapot

Az **easyWallbox**-ot ép állapotban kell őrizni. Károk vagy hibák jelenlétében, a felhasználók aramútés miatt súlyosan megsérülhetnek. ezért kötelező:

- a készüléket ütésektől védeni
- a tervezett célra nem megfelelő használatot elkerülni
- a készülék helytelen használatát elkerülni
- a készülék rossz működését feltűnő módon jelezni azért, hogy más személyek kerüljék el a készülék használatát
- kérje egy elektrotechnikus szakértő sürgős beavatkozását a károk megjavítására vagy a hibák elhárítására.

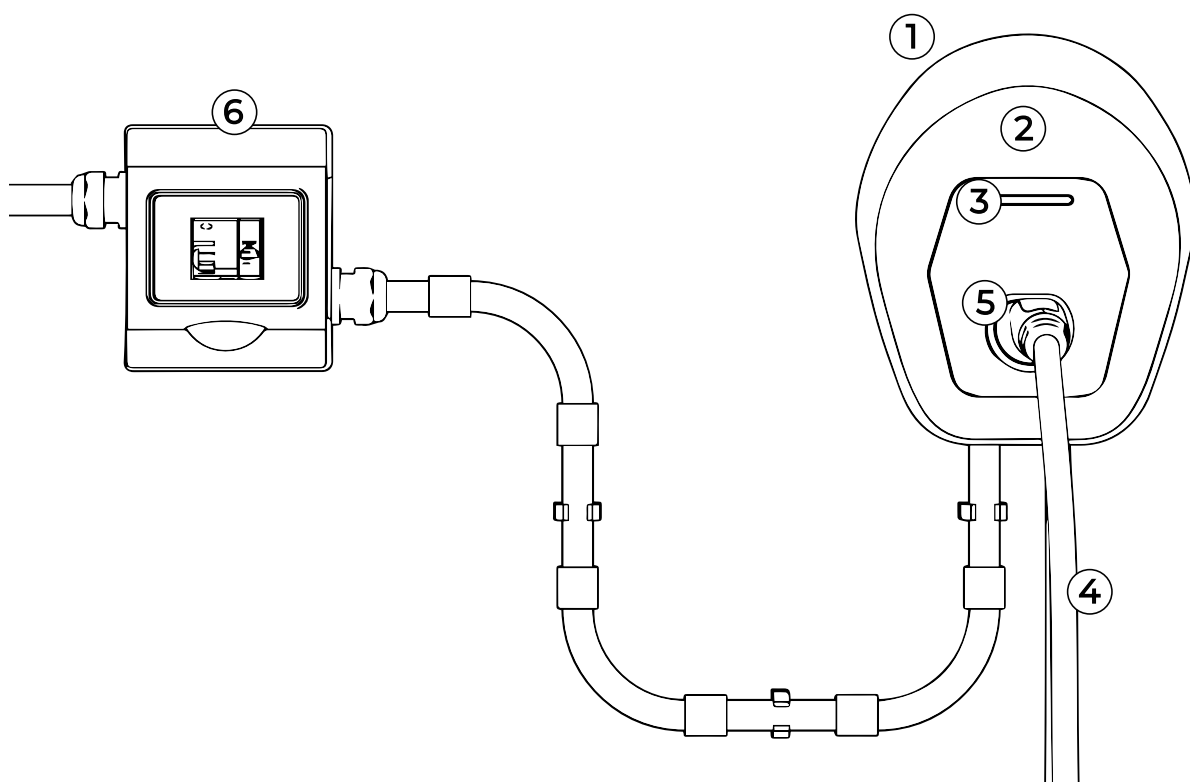


Az easyWallbox használata erős viharos időben nem ajánlott !

3. A TERMÉK LEÍRÁSA

3.1. Általános leírás

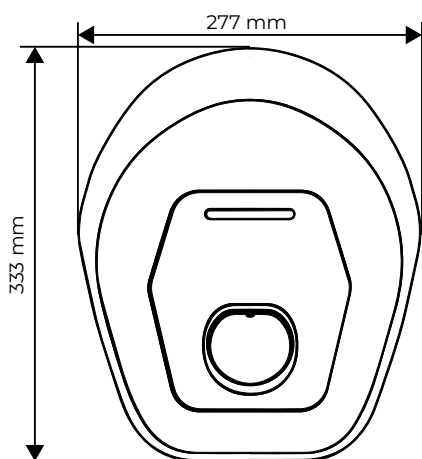
Az **easyWallbox** burkolata polikarbonát, ezért stabilitást és könnyűséget garantál. A készülék design alkotása átfogó tanulmányok eredménye, amely ergonomikus, könnyen kezelhető, intelligens munkaeszközt hozott létre.



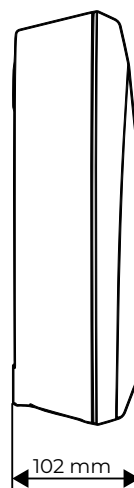
A termék leírása

- | | |
|-------------------------------|--|
| ① burkolat | ⑤ 2.típusú csatlakozó bemenet |
| ② eltávolítható burkolat | ⑥ kábeles és védőezközös elektromos berendezés (csomagoláshoz nem tartozó kábelek) |
| ③ állapotot jelző LED | |
| ④ 2.típusú kábeles csatlakozó | |

easyWallbox töltőállomás méretei

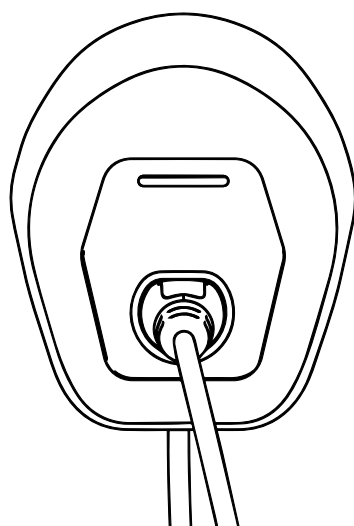


előlnézet

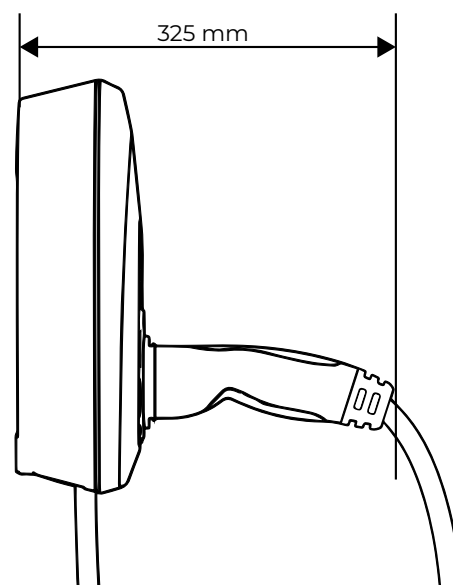


oldalnézet

easyWallbox töltőállomás méretei konnektorba kapcsolással

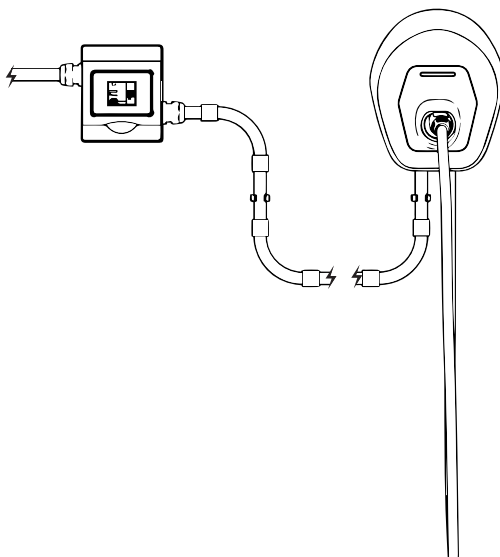


előlnézet



oldalnézet

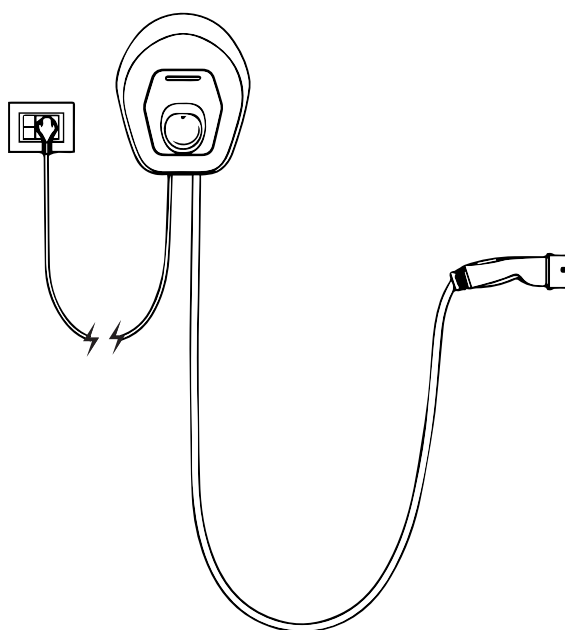
easyWallbox beépítése Power Upgrade módban.



easyWallbox beépítése Plug&Play módban (lásd a **Felhasználó kézikönyvét**, a www.esolutionscharging.com / www.easywallbox.eu -ről tölthető le)

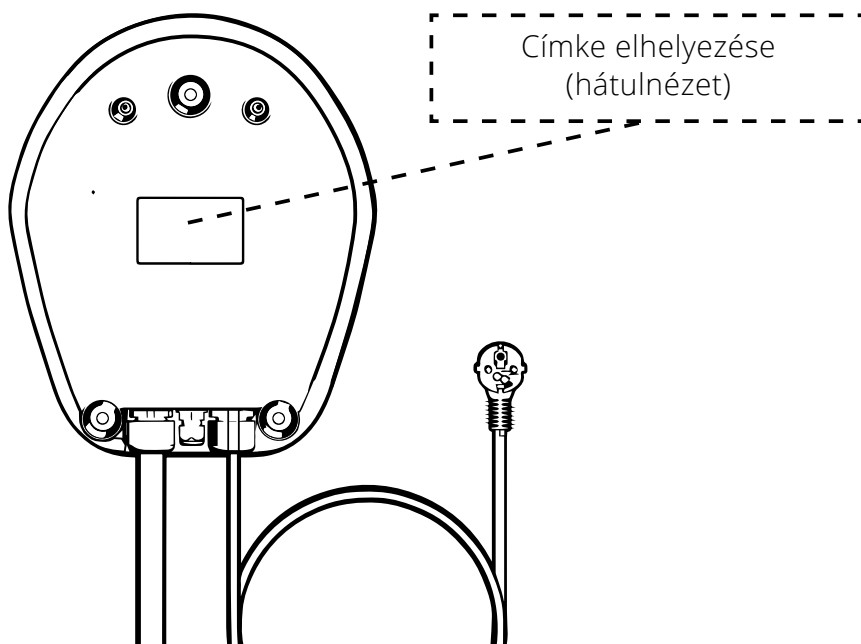
Csak a Franciaországban történő Power Upgrade mód beépítésénél konzultálja a **„Szerelő kézikönyvét - mode 2 power upgrade”**

(a www.esolutionscharging.com / www.easywallbox.eu -ről tölthető le).



3.2. Azonosító tábla

Az azonosító tábla a töltőállomás hátsó oldalán található. Az azonosító tábláról megszerezhető információk az alábbi ábrán vannak feltüntetve. A termék típusa szerint, a feltüntetett adatok eltérhetnek az ábra tartalmától. A modell kód és a széria szám a csomagoláson, valamint a **Free2Charge** applikáción, belépés után, azonosítható. (lásd a 5.2. fejezetet).



3.3. A töltő készülék műszaki adatai



olyan feltöltő készülék, amely 7,4 kW-ig az elektromos járművek feltöltésére lett tervezve és tanúsítva.

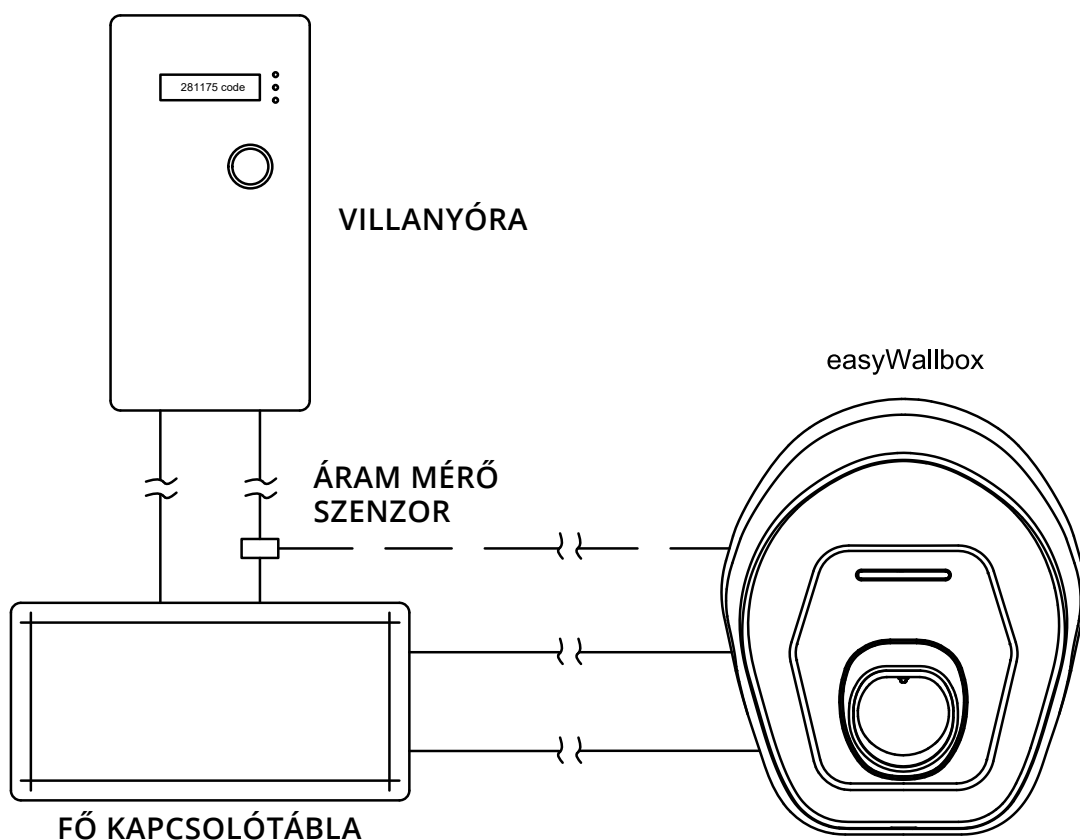
	ha Plug&Play töltős	ha Power Upgrade töltős
Leírás		
Konnektor Standard (EV oldal)		IEC 62196-2
Töltési csatlakozás		E/F (G in UK, J in Switzerland)
EVSE Standard		IEC 61851
CE jelölés		igen
Garancia		2 év
Töltési mód	kábellel és csatlakozóval csatlakozva	állandó csatlakozással (kábelrel és csatlakozóval csatlakozva ha Franciaországban beépítve)
TÜV tanusítvány	igen	igen
Elektromossági és csatlakozási jegyzékek		
Maximális teljesítmény [kW]	2.3*-ig	7.4*-ig
Feszültség [V / Hz]	230 / 50, egy fázisú	230 / 50, egy fázisú
Áram [A]	10*-ig	32*-ig
Energiafogyasztás készenléti állapotban [W]	< 2	< 2
Típus 2 kábel konnektorral (EV oldal)		igen, belefoglalva
Típus 2 kábel konnektorral - hossza [m]		3/5
Töltőkábel [m]	6	N.A.
* Az értékek a helyi szabályok szerint változnak.		
Általános jegyzékek		
Védettségi fokozat		IP54, IK08 (IEC 60529)
Térfoglalás méretei [mm]		335 x 277 x 95 (konnektor nélkül+C5e) 335 x 277 x 350 (konnektorral)
Burkolat		Polikarbonát
Súly [kg]		~ 4
Standard színek		Fekete (RAL 9011) és Fehér (RAL 9003)
Állapot jelző		Igen, led RGB
Biztonság és működés		
Hőmérséklet-tartomány [°C]		-25 / +50(ha a napsugarak közvetlenül nem érintik)
Túlmélegedés elleni védelem		Igen
Nedvességállóság		Igen, teljes burkolattal
Védelmi osztályozás		I
Szennyező fok		PD3
Túlfeszültség kategória		OVC III
Tűzvédelem		UL94 V-0
Maradékáram monitorozása		Igen, 6 mA DC érzékelő RCM készülékkel, földelés hiány érzékeléséhez
Maximális beépítési magasság [m]		2000 m tengerszint felett
Kapcsolás és fejlett funkciók		
Bluetooth		igen
Smartphone App		Free2Charge, Android, IOS kompatibilis
Service App		Android, IOS kompatibilis easyWallbox PowerUp
Kompatibilitás az Android*** rendszerrel		Lollipop (5.0) vagy ennél fejlettebb
Kompatibilitás az IOS** rendszerrel		12 vagy ennél fejlettebb
Kommunikáló protokoll		Tulajdonos
Dinamikus fogyasztásváltozások kezelése (Dynamic Power Management)		Igen,a tartozékok között található szenzor beépítésével
** az adatok az applikáció első változatára vonatkoznak és változhatnak a jövőben.		
*** NEM kompatibilis Android 6.-al.		

3.4. Dinamikus fogyasztásváltozások kezelése (Dynamic Power Management)

easyWallbox Dynamic Power Management (DPM) van ellátva, olyan intelligens funkció, amely a töltő energiát a rendelkezésre álló elektromos energia alapján szabályozza, így megelőzve a kellemetlen áramszünetet.

A Dynamic Power Management, aktiválásához, konzultálja a szenzor beszerelésére vonatkozó 4.8 fejezetet.

easyWallbox ebben az esetben nem szükséges a külön szenzort beépíteni, viszont nem garantálja az áramszünet esetek elkerülését.



- Dynamic Power Management bekötéséhez szükség lehet a szakképzett személyzet beavatkozására.
- easyWallbox használatával, beépítésével és karbantartásával kapcsolatos bármilyen kérdésben vagy feltevésben tanácsoljuk, hogy lépjen kapcsolatba az ügyfélszolgálattal (lásd a 11. fejezetet).

3.5. A termék változata a többi országokban

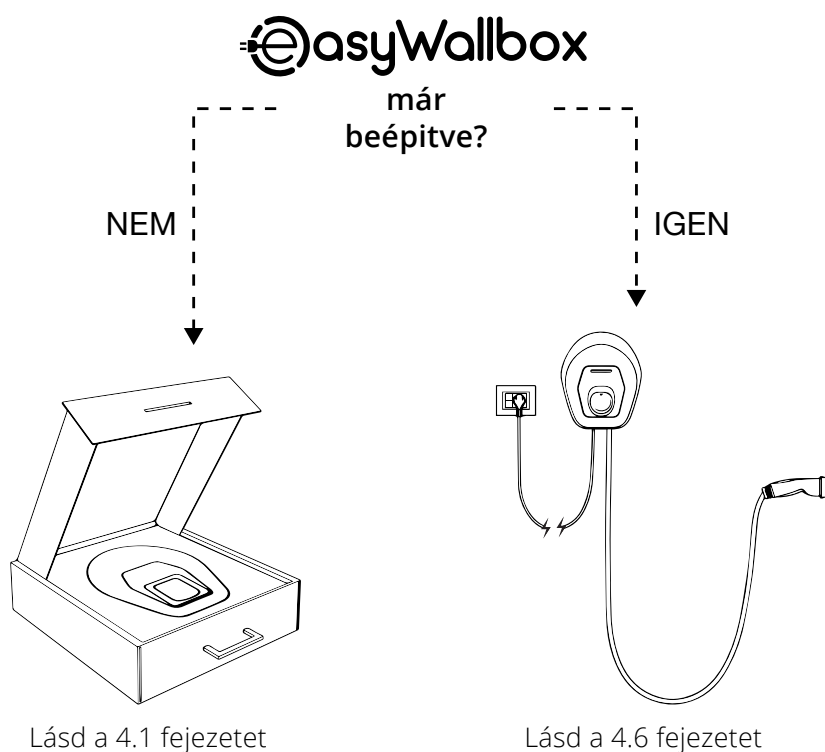
easyWallbox Power Upgrade módban 7.4 kW-ig töltő energia ellátására van tervezve. Mégis **Power Upgrade mód beépítésével elérhető maximális teljesítmény több tényezőtől függ**, beleértve ezen készülékekre vonatkozó érvényes helyi szabályokat.

easyWallbox maximális teljesítményének beállítását kizárólag csak olyan szakképzett személyzet végezheti, aki figyelemmel követi a jelen kézikönyvben foglalt helyi szabályok, nemzetközi szabványok és esetleges háztartási korlátozások figyelembe vételére felszólító külön utasításokat.



- **A szakképzett személyzet a készülékek elektromos beépítésére vonatkozó legjobb gyakorlat szerint kell eljárjon, a helyi szabályok és nemzetközi szabványok megfigyelésével.**
- **Free2Move eSolutions S.p.A. nem vállal semmilyen felelősséget a készülék nem megfelelő használatából vagy nem engedélyezett módosításából származó károkért.**

4. BEÉPÍTÉS



4.1. A hely megválasztása

easyWallbox csak kizárólag falra rögzítésre lett tervezve, tehát nem hordozható különböző helyekre.

A beépítési művelet megkezdése előtt, ellenőrizni kell a kivitelezési lehetőséget, pontosabban meg kell választani az **easyWallbox** beépítésének helyét:

- vízszintes sima felületre kell rögzíteni a 4.5. fejezet szerint; kerülni kell a gyenge felületeket, amelyek nem garantálnak szilárd stabilitást
- könnyen lehessen a villamosenergia hálózathoz bekötni és a feltöltendő elektromos járműhöz csatlakoztatni
- nem akadályozhatja a feltöltendő elektromos jármű mozgását
- a beépítési felület teljesen szabad kell legyen, nem torlaszolhatja el semmilyen más anyag vagy gépezet
- a beépítés helyén be kell tartani a villamos berendezésekre vonatkozó helyi fennálló szabályokat, figyelembe véve a tűzveszély megelőzési és mentési intézkedéseket.

easyWallbox-ot nem lehet a következő helyekre beépíteni:

- robbanás veszélyes helyekre (EX környezetbe)
- menekülőútnak használt helyiségekbe
- olyan helyekre, ahol tárgyak eshetnek a készülékre (pl. függőlétrák vagy gumibroncsok) vagy ahol megsérülhet, megütődhet (pl. ajtó mögött vagy járművek manőverezésére használt helyiségek)
- olyan helyeken, ahol nyomás alatti vízszugár veszélye áll fenn (pl. mosó berendezések, vízszugaras mosók, kerti csövek).

easyWallbox-ot nem lehet a következő helyekre beépíteni:

- nem biztonságos falra
- gyúlékony anyagból készült vagy gyúlékony anyaggal burkolt falra (pl. fá, mokett, stb.)

4.2. Megengedett környezeti körülmények

Különösképpen, az **easyWallbox**-ot tároló környezetnek feltételei a következő értékeket kell tartalmazza:

- környezeti hőmérséklet – 25°C és +50°C között
- átlag hőmérséklet a 24h folyamán: 35°C foknál kevesebb
- maximális tengerszint feletti magasság: 2000 m
- a levegő nedvessége nem haladhatja meg a 95%.



easyWallbox készüléknek nem megfelelő környezeti viszonyok által okozott károk. Az easyWallbox nem megfelelő elhelyezése károkat okozhat a készüléknek.

easyWallbox beszerelési helyének megválasztásakor, szükséges a következő utasításokat követni:

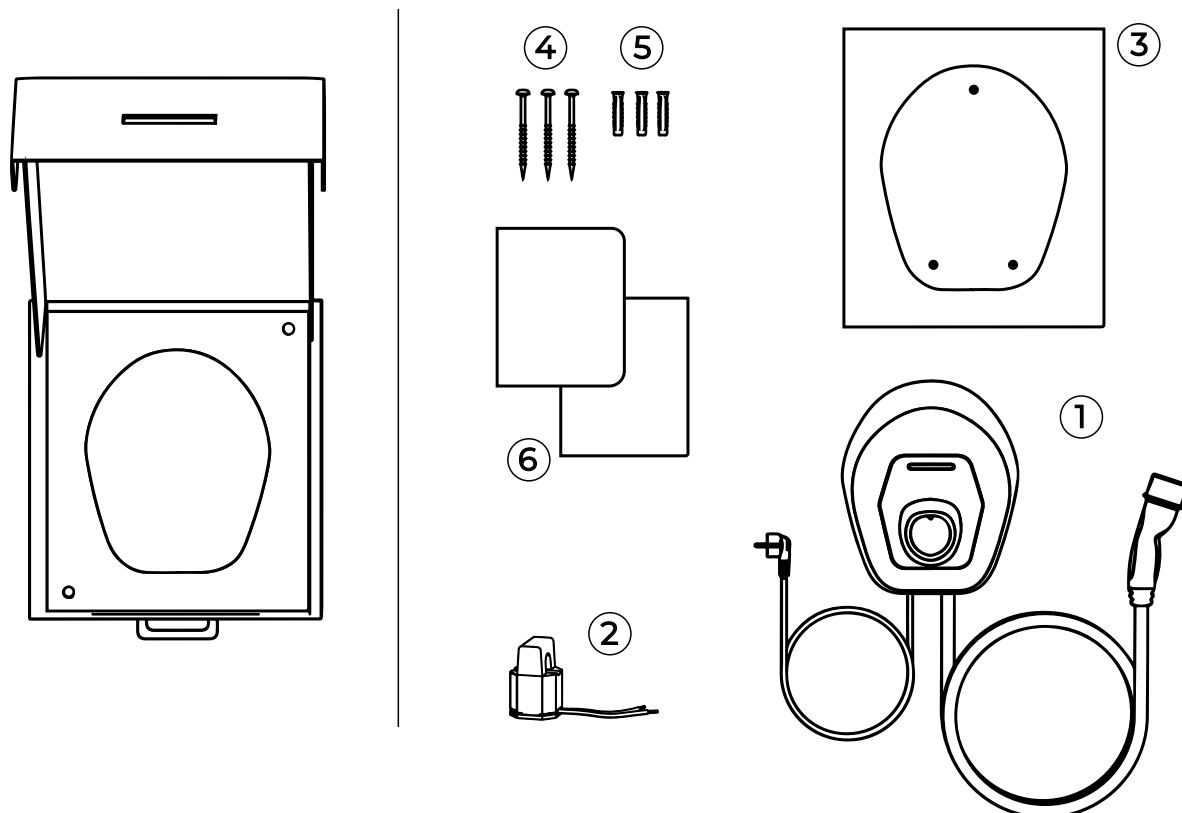
- óvja a készüléket a közvetlen napsugaraktól, esetleg egy védő tető kiépítésével
- óvja a készüléket a közvetlen esőtől, így elkerülve a csapadékok által okozott károsodásokat
- biztosítsa a készülék elegendő szellőzését, ne rögzítse a készüléket falfülkébe vagy szekrényekbe
- óvja a készüléket a hő tárolástól, tartsa távol a fűtőtestektől
- óvja a készüléket a nedvesség beszivárgástól
- óvja a készüléket a hirtelen hőmérséklet változástól.



Robbanás- és tűzveszély

Az easyWallbox-ot robbanó szerektől és tűzveszélyes anyagoktól távoli helyre kell beszerelni, például benzinkúttól távoli helyre; a készülék elemei által okozott esetleges szikra tűzveszélyt vagy robbanást okozhat.

4.3. A csomagolásban található tartozékok

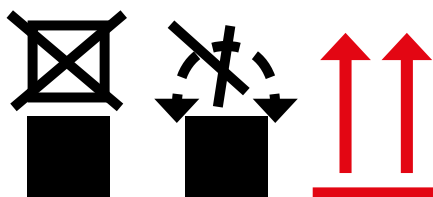


Az **easyWallbox** csomagolása a következő elemeket tartalmazza:

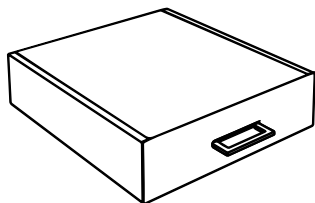
- | | |
|---|-----------------------|
| ① easyWallbox kábelekkel, hálózati csatlakozó és töltő konnektor | ④ 3 csavar |
| ② Dynamic Power Management (DPM) áram mérő szenzor | ⑤ 3 tipli |
| ③ fúrómaszk | ⑥ termék dokumentáció |



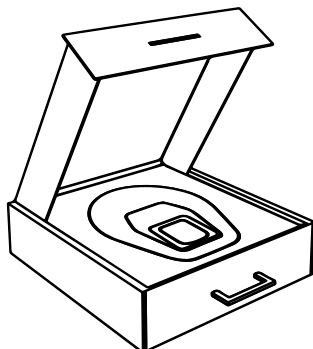
Ne helyezzen súlyos tárgyakat az easyWallbox-ot tartalmazó dobozra, figyeljen a csomagoláson feltüntetett jelzésekre és utasításokra !



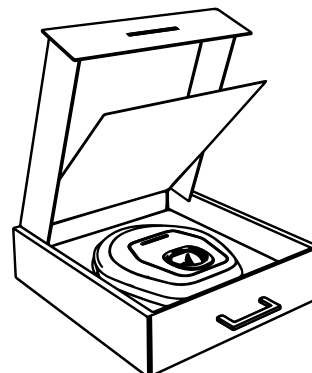
4.4. A csomagolás felnyitása



easyWallbox-ot tartalmazó zárt doboz



easyWallbox-ot tartalmazó doboz fedelének felnyitása



easyWallbox dobozában jelenlevő panel felnyitása

A doboz megnyitásakor javasoljuk, hogy ellenőrizze az **easyWallbox** minden részét, hogy ne legyenek ütéstől, sérüléstől, horzsolástól megsérülve. Sérülés jelenlétében, azonnal szakítsa meg a felszerelést és jelezze a forgalmazónak a kár típusát. Szükség esetén, lépjen kapcsolatba az ügyfélszolgálattal (lásd a 11. fejezetet).

A készülék alkatrészei PVC csomagolással vannak védve és ragasztószalaggal leszigetelve. A doboz felbontásakor szükséges minden részt megtisztítani, eltávolítva az esetleges port, PVC maradványokat vagy ragasztószalag részeket. Az **easyWallbox**-ot csak akkor vegye ki a csomagolásból, ha már mindent elkészített a beépítésére és kézben fogva szállítsa a rögzítésre megválasztott falhoz.

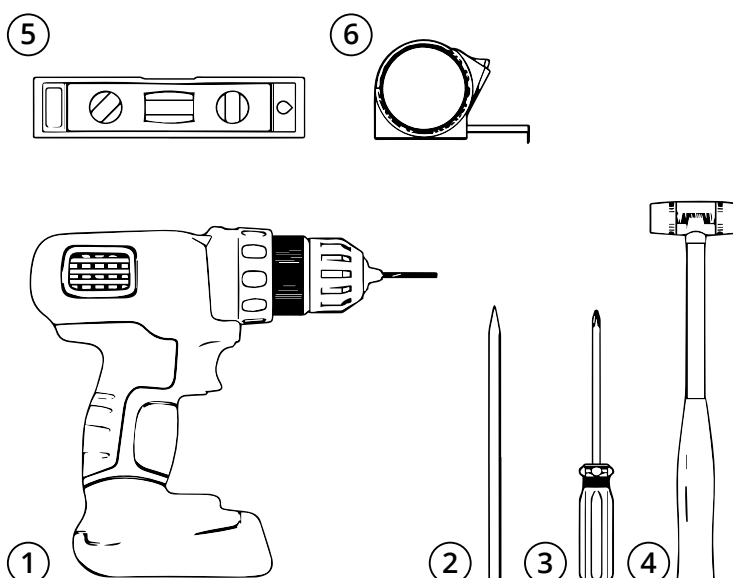


Az easyWallbox kézben szállításakor figyeljen arra, hogy ne botoljon bele a jármű töltőkábelébe.

4.5. Falra rögzítés

- ① fúrógép
- ② ceruza
- ③ csavarhúzó
- ④ kalapács
- ⑤ vízmérték
- ⑥ mérőszalag

a csomagoláshoz nem tartozó eszközök



Free2Move eSolutions S.p.A. nem vállal felelősséget azokért az anyagi károkért vagy személyi sérülésekért, amelyek az említett eszközök használatából származhatnak. easyWallbox-al kapcsolatos bármilyen kérdésben vagy feltevésben, tanácsoljuk, hogy lépjen kapcsolatba az ügyfélszolgálattal (lásd a 11. fejezetet).

Az **easyWallbox** falrörögztésekor, szükséges betartani az építészetet tekintő hatályos nemzeti és nemzetközi szabályokat és a IEC 60364-1 és IEC 60364-5-52 Nemzetközi Elektrotechnikus Bizottság által meghatározott rendeleteket. A töltőállomás helyes beillesztése fontos a készülék működésére.

Az **easyWallbox rögzítésére szükséges fal megválasztásakor, figyelembe kell venni a bekötési távolságot a villanyhálózathoz és a jármű töltő csatlakozójához, figyelembe kell venni a jármű manőverezéséhez szükséges térséget és parkolóhelyet.**

Abban az esetben ha egymásmellé több **easyWallbox** beépítésére van szükség, közöttük legalább 20m távolságot kell betartani.

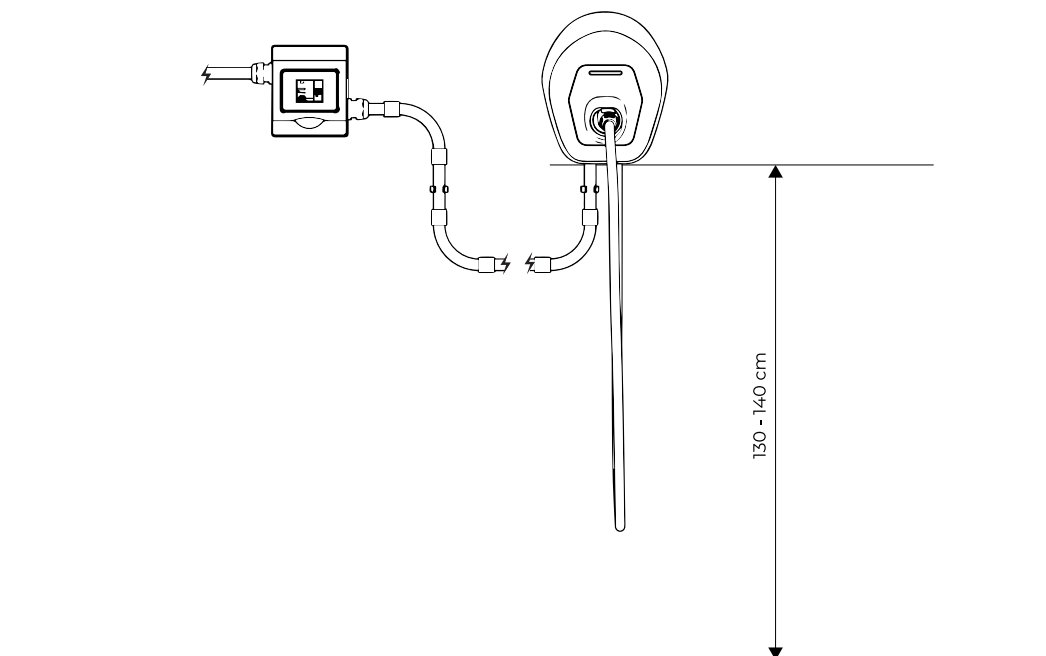
Az **easyWallbox**-ot a talajtól 130 – 140 cm magasságra kell rögzíteni.



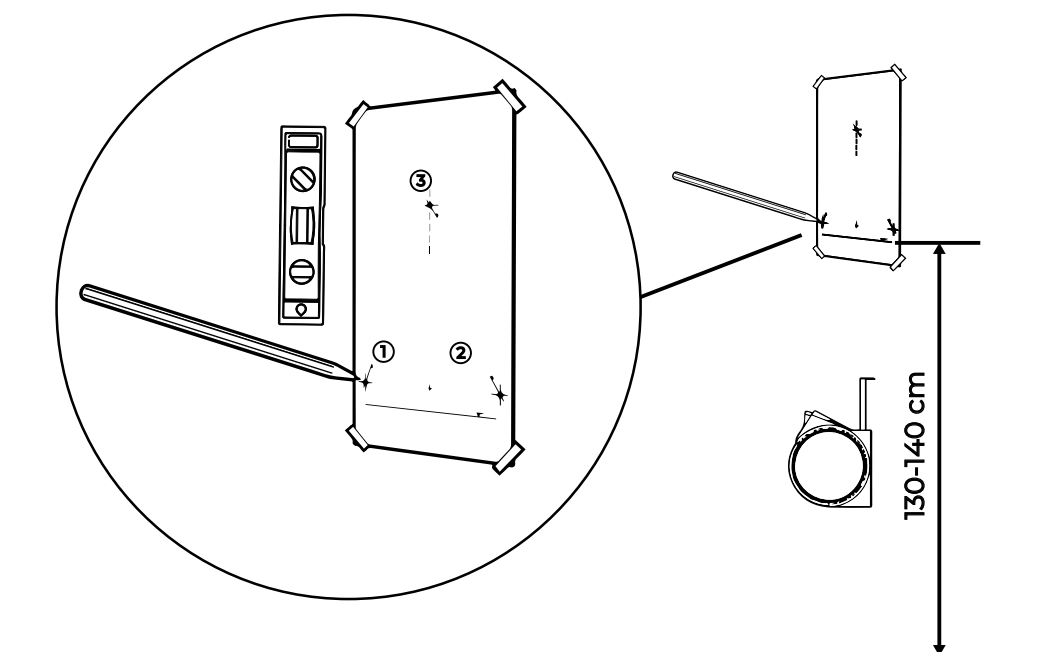
Áramcsapás veszély

Beépítés előtt, bizonyosodjon meg, hogy easyWallbox ne legyen semmiféle villamos energia hálózathoz kötve. Bármilyen beépítési, karbantartási vagy leszerelési művelet NEM feszültség alatt végezhető el.

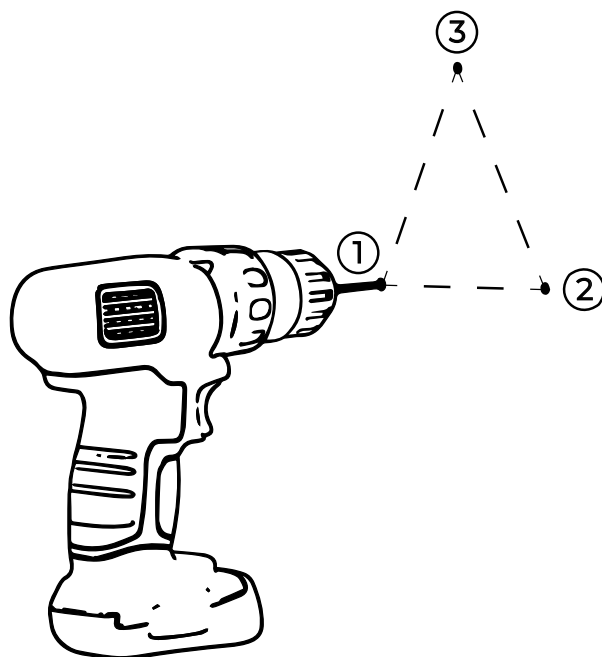
Az **easyWallbox** falrögzítésének magassága.



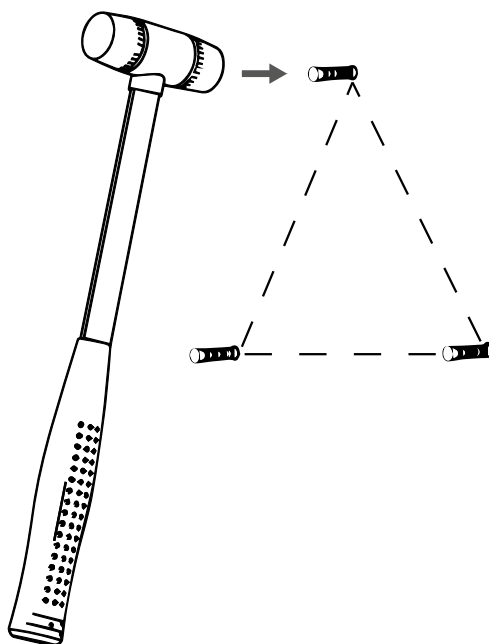
Kövesse figyelemmel az alábbi műveleteket:



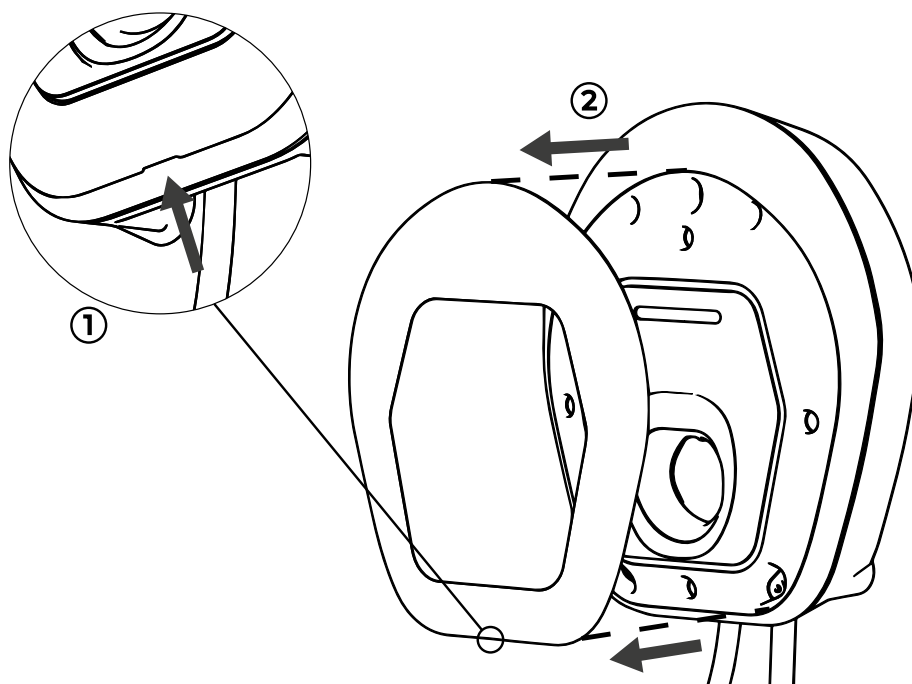
- 1.** Használja a fúrómaszkot (A3. Ív), a mérőszalagot és a vízmértéket használva, jelölje meg a helyet, ahol megfúrja a falat.



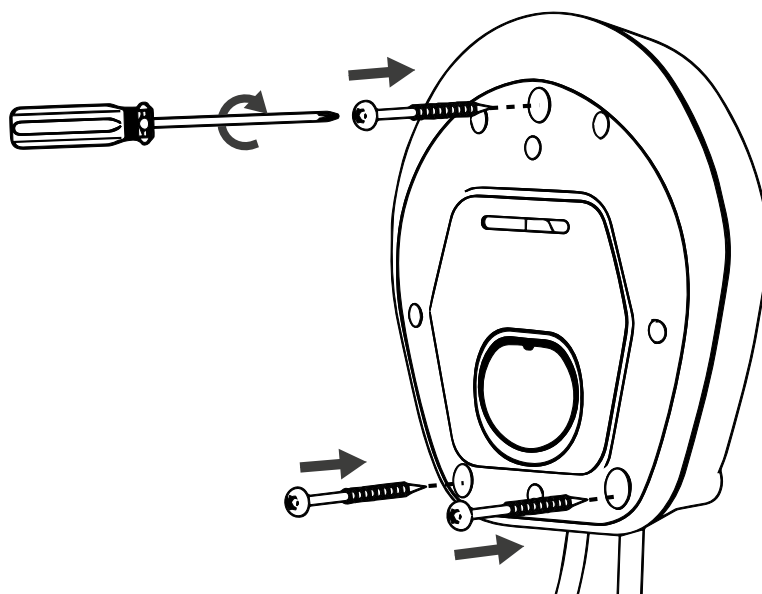
2. A fúrógéppel fúrja a lyukakat a falba.



3. A kalapács segítségével, illessze a tipliket a lyukakba.



4. Távolítsa el a mechanikus interferenciával csomagolásba illesztett **easyWallbox** eltávolítható burkolatát, használva az alján található hornyot.



5. Helyezze az **easyWallbox**-ot a lyukak irányában és a tartozék csavarokkal rögzítse a falra.

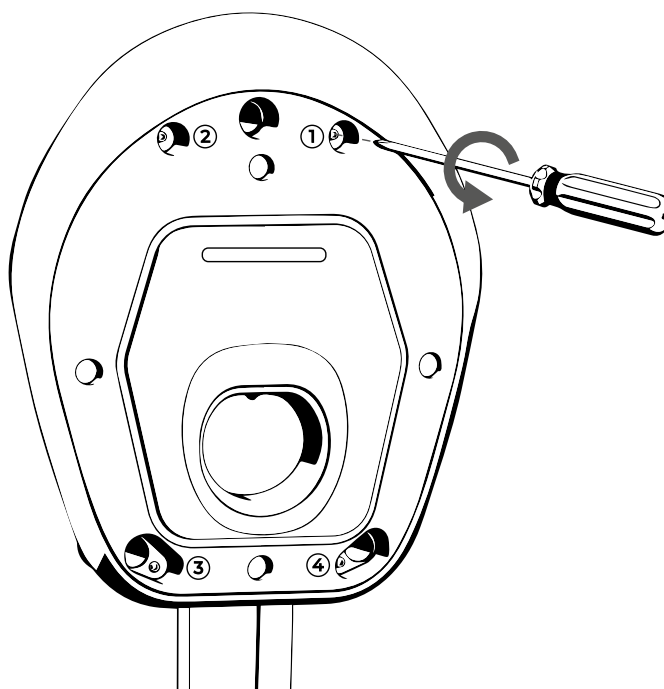
4.6. A tápkábel eltávolítása



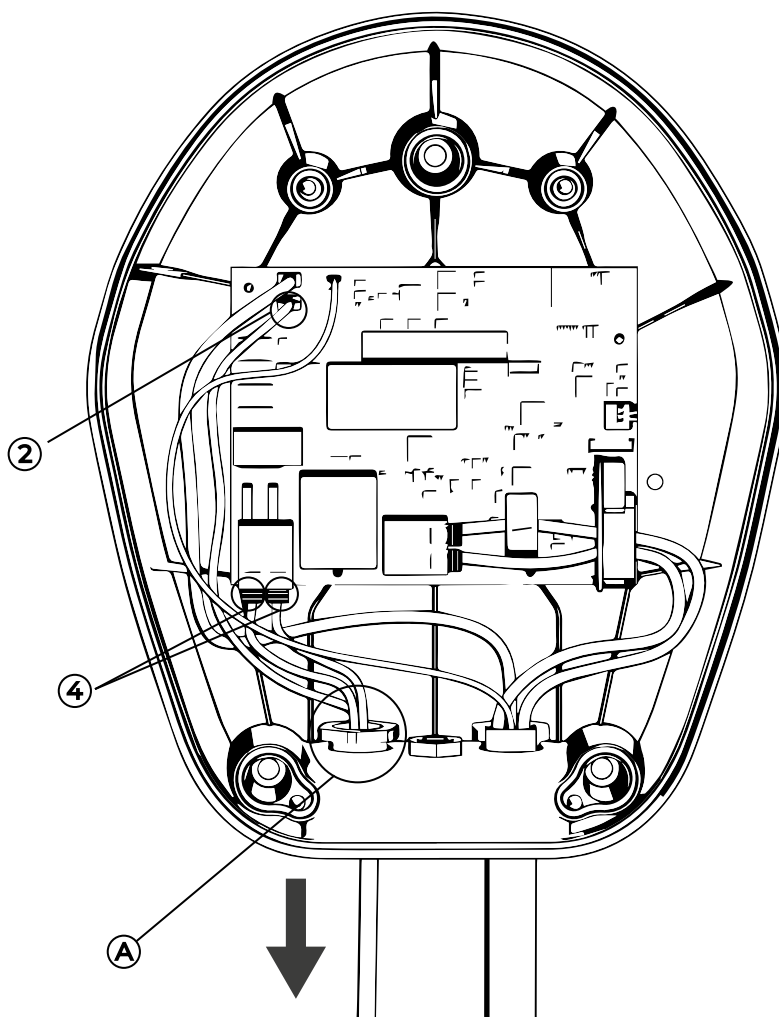
Áramcsapás veszély

Beépítés előtt, bizonyosodjon meg, hogy easyWallbox ne legyen semmiféle villamos energia hálózathoz kötve. Bármilyen beépítési, karbantartási vagy leszerelési művelet NEM feszültség alatt végezhető el.

Ha **easyWallbox** volt már Plug&Play módban beépítve, távolítsa el az eltávolítható burkolatot a 4.5. fejezet 4. pontja szerint, a további lépések folytatása előtt.

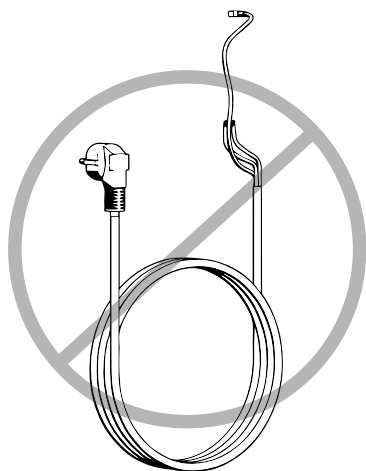


1. Távolítsa el az easyWallbox burkolatát, lecsavarva a 4 csavart.



2. Távolítsa el a tápkábelt

- Kapcsolja ki a J3 „Faston” terminálhoz kötött földelést (2)
- Kapcsolja le a J1 „push-lock” terminálokhoz kötött kábeleket számszámok használata nélkül (4)
- Távolítsa el a tápkábelt a kábelvezetékéből (A).



3. Helyezze tárolásra a tápkábelt **easyWallbox** többi tartozékával együtt, hogy újra tudja használni Plug&Play módban.



Ha a beépítés Franciaországban történik, kövesse a Szerelő kézikönyvében tartalmazott utasításokat – 2. mód Power Upgrade.



A tápkábelt olyan helyen kell tárolni, ahol senkinek nem okozhat károkat (pl. belebotlási kockázatot) és, ahol a tárolási idő alatt a tápkábel nem sérülhet meg.

4.7. Bekötés a villamosenergia hálózathoz



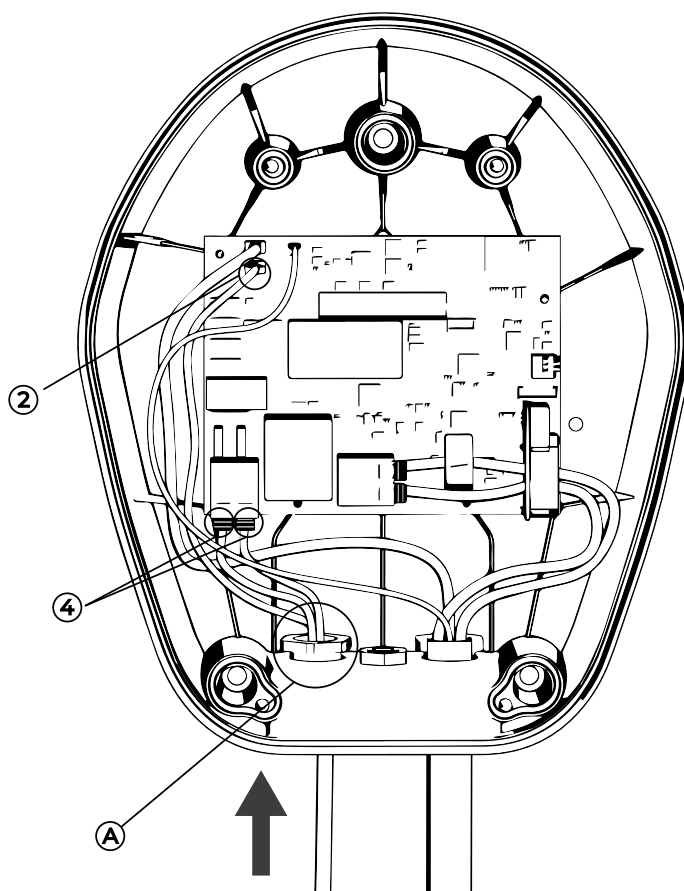
Ha **easyWallbox** beépítése Franciaországban történik, kövesse a Szerelő kézikönyvének utasításait- 2. mód Power Upgrade.



Áramcsapás veszély

Beépítés előtt, bizonyosodjon meg, hogy easyWallbox ne legyen semmiféle villamos energia hálózathoz kötve. Bármilyen beépítési, karbantartási vagy leszerelési művelet NEM feszültség alatt végezhető el.

easyWallbox-nak szánt villamosenergia hálózatot védő MCB és RCD biztonsági készülékek megválasztásakor konzultálja a 2.1. fejezetbe foglalt részleteket.



1. Vezesse be a tápkábeleket a kábelvezetékbe (A).
2. Rövidítse le a kábeleket megfelelő méretre (ne hagyjon túl hosszú részt a kábelből). A PE védő vezető hosszabb kell legyen a többi vezetőnél.
3. Kösse be a kábeleket a J1 „push-lock” terminálokhoz eszközök használata nélkül (4).
4. Kösse be az (L) vonalat és a semleges (N) vonalat az ábra szerint. Tanácsoljuk a rugalmas kábelek használatát maximum 6 mm² metszettel.
5. Kösse be a földelő kábelt a J3 'Faston' terminálhoz (2). Tanácsoljuk, hogy használjon „Faston” LÁNY változatot 6,3 x 0,8, jobb ha hüvelyeset.



A helytelen beépítés súlyos sérüléseket vagy halált okozhat.



Free2Move eSolutions S.p.A. nem vállal semmilyen felelősséget a készülék nem megfelelő módon történő beépítéséből okozott kárókért. A szakképzett személyzet felelős a beépítés tökéletes elvégzéséért, műszaki szinten a legújabb módszerekkel és az érvényes szabályoknak megfelelő módon.

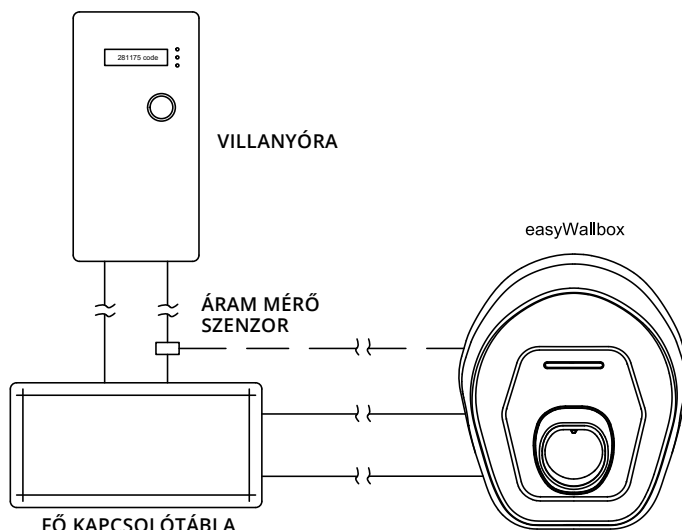
4.8. Dynamic Power Management szenzor beépítése (nem kötelező lépés)

Ha a Dynamic Power Management szenzor nem igényelt, térjen a 4.9. fejezetre.



easyWallbox Dynamic Power Management szenzor nélkül is működhet. Ebben az esetben nem szükséges egy külön szenzor beszerelése, de az áramszünet esetek elkerülése nem garantált.

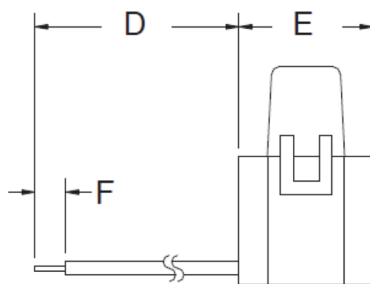
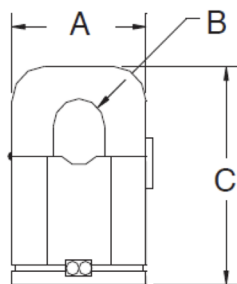
Kérjük, olvassa figyelemmel a következő utasításokat a Dynamic Power Management (DPM) szenzor beszerelése előtt.



Dynamic Power Managementszenzor bekötése műszaki szakértő beavatkozását igényli helyi szabályok szerint. Tanácsoljuk, hogy az easyWallbox használatával, beszerelésével és karbantartásával kapcsolatos bármilyen kérdésben vagy feltevésben lépjen kapcsolatba az ügyfélszolgálattal. (lásd a 11.fejezetet).



Kérjük, ne próbálkozzon önállóan beszerelni a Dynamic Power Management szenzort, ha nem rendelkezik szakképzett villanszerelői képesítéssel. Egy ilyen beavatkozás súlyos veszélyt és súlyos károkat okozhat Önnek és az Ön közelében jelenlevő személyeknek, állatoknak vagy tárgyaknak (pl. tűzveszélyt).



A = 25,5 mm

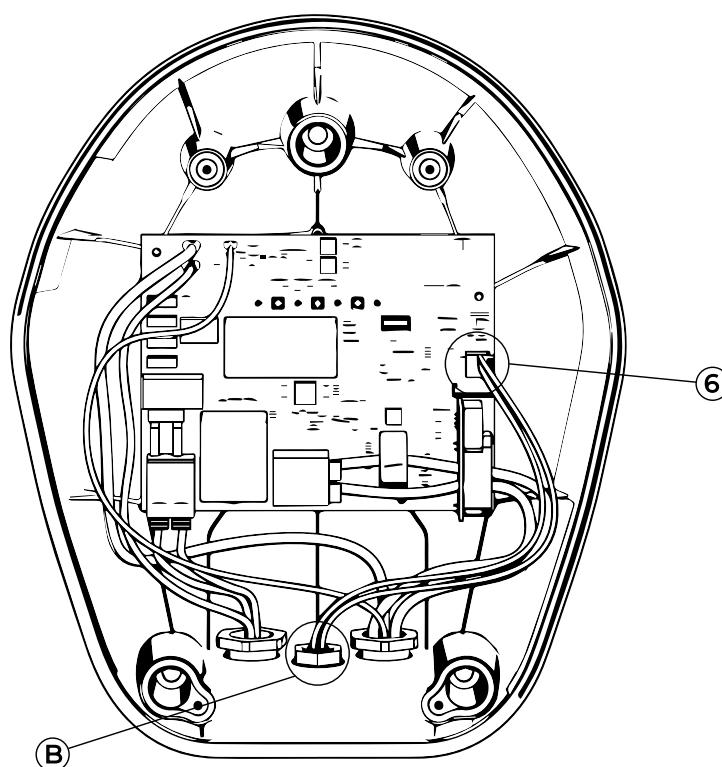
B = 10,2 mm

C = 40 mm

D = 5,91 mm

E = 26,5 mm

F = 6,1 mm



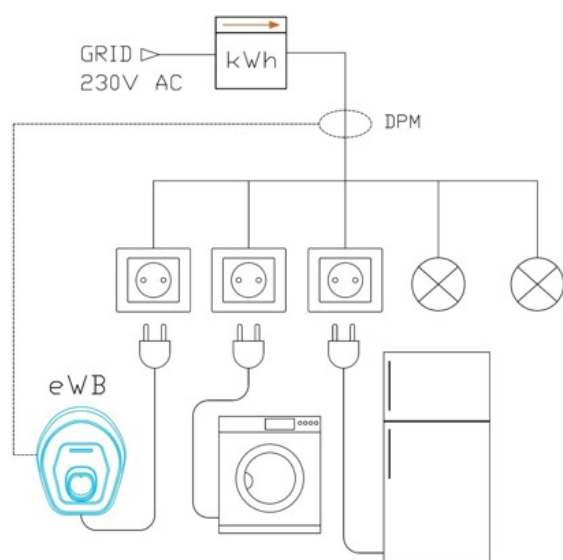
- a. Az áram mérő szenzort kösse* az (L) FÁZISHoz vagy a SEMLEGES (N) kábelhez a villanyóra kimeneténél.
- b. Kösse megfelelő hosszú kábelekhöz (0,5 mm² metszetű fonott kábel javasolt). A szenzor egy összekötő elemmel és egy kattánásos önrögző horoggal van ellátva, amely lehetővé teszi a bekötést a feszültség alatt lévő kábel megszakítása nélkül.
- c. Vezesse a kábeleket a kábelvezetékbe (B).
- d. Kösse kábeleket J7 „push-in” (6) rugós satukba szerszámok használata nélkül. A terminálba történő kábel elhelyezésével kapcsolatos különös feltételek nincsenek.

* a szenzor egy összekötő elemmel és egy kattánásos önrögző horoggal van ellátva, amely lehetővé teszi a bekötést a feszültség alatt lévő kábel megszakítása nélkül.

4.8.1. DPM szenzor beszerelése egy fázisú, energia generátor (pl. napenergiás berendezés) nélküli háztartási villamosenergia hálózatra

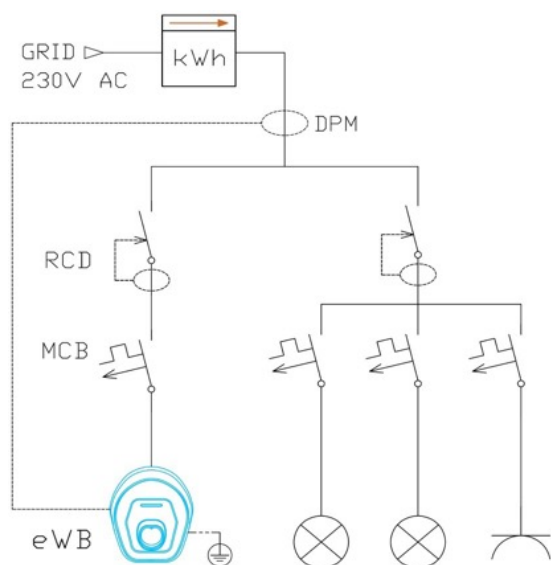
Az egy fázisú háztartási villamos energia berendezésekben, a DPM áramszenzor beszerelésének ideális elhelyezése a villanyóra alatt van, a fővonal (fázis vezető) egyik kábelén, amelyen keresztül fut minden háztartási készülék által fogyasztott áram, beleszámítva **easyWallbox** -ot is, amint azt az 1. és a 2. Rajzon lehet megfigyelni.

A DPM szenzor beszerelését követően, a DPM korlátozását kell beállítani, figyelembe véve a maximális áramterhelést, amely azon a kábelen futhat át, amelyre a szenzor van szerelve. Pl. feltételezve, hogy a helyes pozíció, amelyre a DPM szenzort kell szerelni, a villanyóra egyedüli kijáratán található fővonal, amint azt az 1. és a 2. Rajz ábrázolja, a DPM korlátozása egyenlő kellene legyen a villanyóra maximális áram értékével, amely általában a szerződésben foglalt villamosenergia teljesítménynek felel meg.



DPM: Dynamic Power Management szenzor
eWB: **easyWallbox**

1. Rajz: easyWallbox és DPM egy fázisú villamosenergia berendezéshez való összeköttetésének ábrája Plug & Play módban



DPM: Dynamic Power Management szenzor
RCD: Maradék áram differenciál kapcsolója
MCB: Automata hőmágneses kapcsoló
eWB: easyWallbox

2. Rajz: easyWallbox és DPM egy fázisú villamosenergia berendezéshez való összeköttetésének ábrája Power Upgrade módban

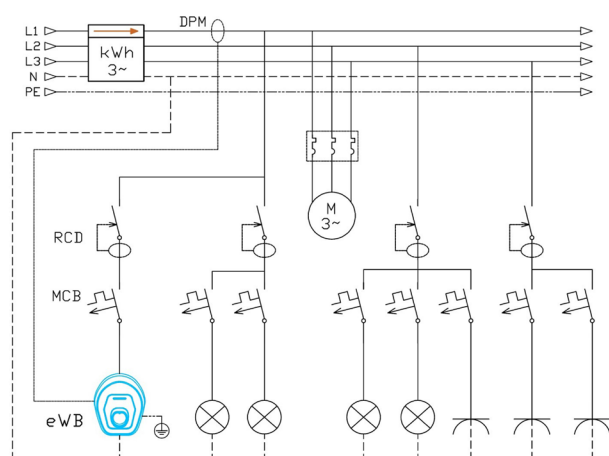
Az 1. és a 2. Rajz csak kizárólag ábrázolási céllal lett csatolva és nem jelent reális példát az **easyWallbox** beépítéséhez Plug & Play vagy Power Upgrade módban. További információk megszerzéséhez az **easyWallbox** beépítését illetően kérjük, kövesse a Felhasználói Kézikönyvben, illetve a Szerelő Kézikönyvében foglalt utasításokat, valamint a hatályos helyi szabályokat.

4.8.2. DPM szenzor beszerelése három fázisú, energia generátor (pl. napenergiás berendezés) nélküli háztartási villamosenergia hálózatra

Abban az esetben, ha **easyWallbox** egy három fázisú berendezésre kerül bekötésre, a DPM szenzor kizárólag ugyan arra fázisra kell legyen bekötve, amelyre az **easyWallbox** van szerelve. A DPM szenzor beszerelésének pontja a fázisvezetők egyikén kell legyen, a villanyóra alatt, amelyen az összes többi háztartási készülék által - beleszámítva **easyWallbox** által is - fogyasztott áram van elvezetve és, amelyek ugyan ahhoz a fázishoz vannak kapcsolva. A DPM által hibásan bemért áramtól okozott károk elkerülésének érdekében, ne kösse be a DPM szenzort a semleges vezetékhez és más fázisokhoz.

Mikor **easyWallbox** három fázisú villanyberendezéshez van bekötve, a DPM korlátozásának beállításakor, a maximális áramnak csak egy fázisát kell számításba venni (azt, amely az **easyWallbox** -ot táplálja).

Abban az esetben, ha **easyWallbox** három fázisú villanyberendezéshez van bekötve, szükséges lehet fázis kiegyensúlyozást végezni, azaz, az egy fázisú terhelések kiegyensúlyozott összeköttetését elvégezni, egyenlően megosztva a három fázisú fővezetékre, minden ország hatályos szabályainak alapján.



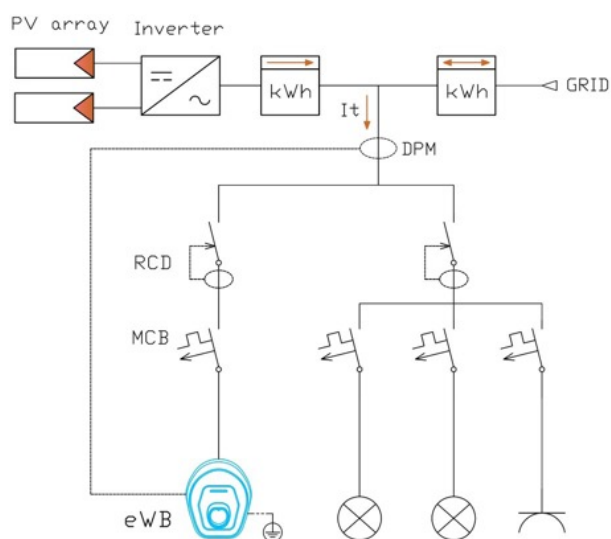
DPM: Dynamic Power Management szenzor
RCD: Maradék áram differenciál kapcsolója
MCB: Automata hőmágneses kapcsoló
eWB: **easyWallbox**

3. Rajz: **easyWallbox** és DPM három fázisú villamosenergia berendezéshez való összeköttetésének ábrája Power Upgrade módban

A 3. Rajz csak kizárólag ábrázolási céllal lett csatolva és nem jelent reális példát az **easyWallbox** beépítéséhez Power Upgrade módban. További információk megszerzéséhez az **easyWallbox** beépítését illetően kérjük, kövesse a Felhasználói Kézikönyvben, illetve a Szerelő Kézikönyvében foglalt utasításokat, valamint a hatályos helyi szabályokat.

4.8.3. DPM szenzor beszerelése egy fázisú, energia generátoros (pl. napenergiás berendezés) háztartási villamosenergia hálózatra

A következő egy vonalas diagram **easyWallbox** bekötését ábrázolja egy fázisú, integrált napelemes inverterrel ellátott villamosenergia berendezéshez. Ebben az esetben, a DPM-et nem a villanyóra kimenetelére kell szerelni. Valójában, egy egyedüli kábelre kell szerelni (fázis vezetőre), amelyen keresztül fut minden háztartási készüléktől (**easyWallbox** -tól is) fogyasztott áram ($I_t \downarrow$), amint azt a 4. Rajz ábrázolja. A napelemes rendszereknél, a villanyóra kétirányú; tehát, a DPM hibás működésének elkerülése érdekében, a DPM szenzort nem kell a kétirányú villanyóra kimeneteléhez kötni. A DPM szenzor nem kell mérje a napelemes berendezéstől származó túláramot, amely újból táplálni fogja a hálózatot. Mikor **easyWallbox** napelemrendszeres villamosenergia berendezéshez van kötve, a DPM korlátolását kizárólag a villanyhálózattól eredő, szerződésbe foglalt maximális teljesítmény számbavételével kell beállítani, nem pedig a napelemrendszer által termelt energiának és szerződésbe foglalt energiateljesítménynek együttes összegéből. **easyWallbox** azonban nem szabályozza teljesítményét a generált teljesítmény alapján, hanem kizárólag beazonosítja minden háztartási készülék váltakozását, amely ugyanahhoz az **easyWallbox** egyedi fázisához van kötve; ennek következtében, szabályozza saját teljesítményét a többi készülék fogyasztásának alapján ($I_t \downarrow$).

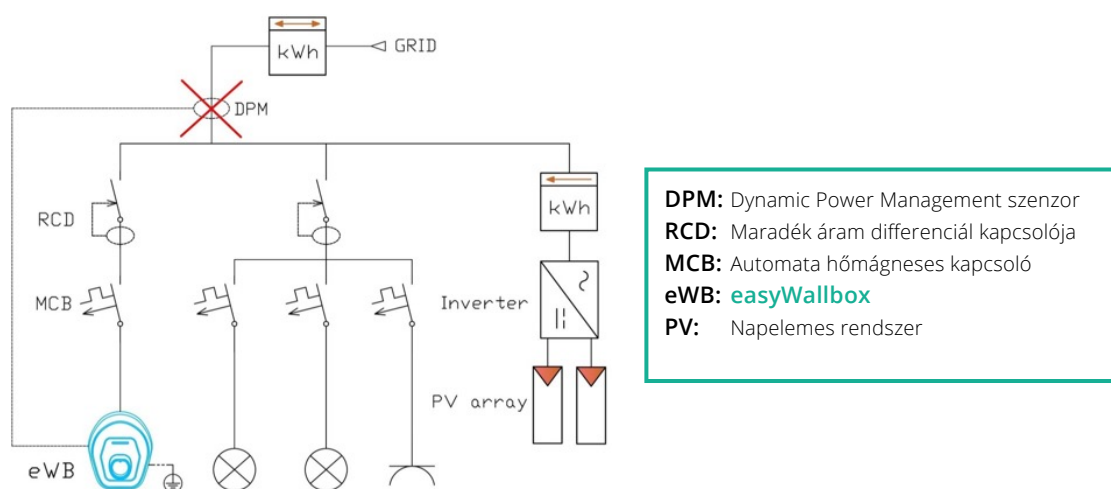


DPM: Dynamic Power Management szenzor
RCD: Maradék áram differenciál kapcsolója
MCB: Automata hőmágneses kapcsoló
eWB: **easyWallbox**
PV: Napelemes rendszer

4. Rajz: **easyWallbox** és DPM napelemrendszeres villamosenergia berendezéshez való bekötésének ábrája Power Upgrade módban

Az 5. Rajz olyan háztartási napelemrendszeres villamosenergia berendezést ábrázol, amelyen a DPM szenzor ideális beszerelési helyének kiválasztásához néhány módosítást kell elvégezni. Az 5. Rajzon ábrázolt DPM beszereléséhez kiválasztott hely hibás.

Abban az esetben, ha a háztartási napelemrendszeres villamosenergia berendezésnek bekötési rendszerénél módosításokra lenne szükség ahhoz, hogy **easyWallbox** és a DPM szenzor működésével kompatibilis legyen, javasolt annak lecserélése a 4. Rajzban ábrázolt modellhez hasonló változattal.



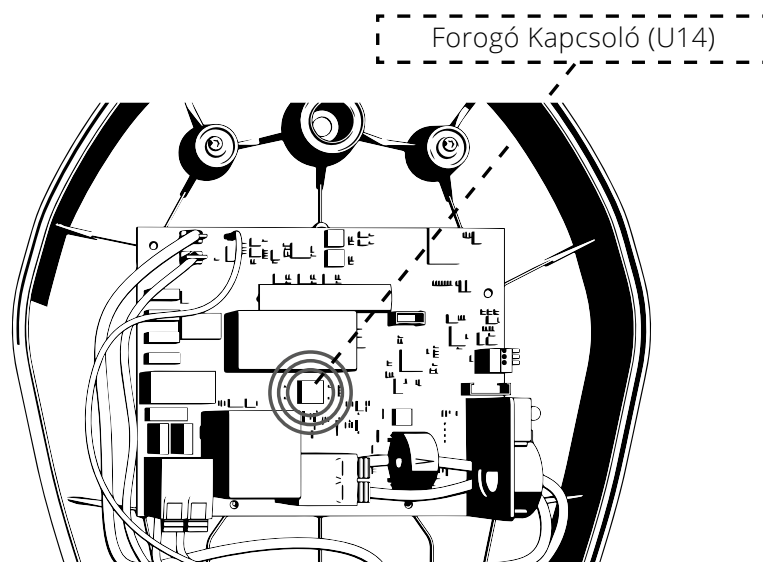
5. Rajz: easyWallbox és DPM napelemrendszeres villamosenergia berendezéshez való hibás bekötésének ábrája Power Upgrade módban

A 4. és az 5. Rajz csak kizárólag ábrázolási céllal lett csatolva és nem jelent reális példát az **easyWallbox** beépítéséhez Power Upgrade módban. További információk megszerzéséhez az **easyWallbox** beépítését illetően kérjük, kövesse a Felhasználói Kézikönyvben, illetve a Szerelő Kézikönyvében foglalt utasításokat, valamint a hatályos helyi szabályokat.

A fentiekhez hasonló utasításokat helyesen lehet alkalmazni napelemrendszeres három fázisú villamosenergia berendezésekre is.

4.9. Forgó kapcsoló beállítása (opcionális)

A nyomtatott áramkörön van egy olyan forgó kapcsoló, amely gyárilag 2. Pozícióra van állítva, a DPM off -ra. Általában nem szükséges a szelektort erről a pozícióról elállítani.



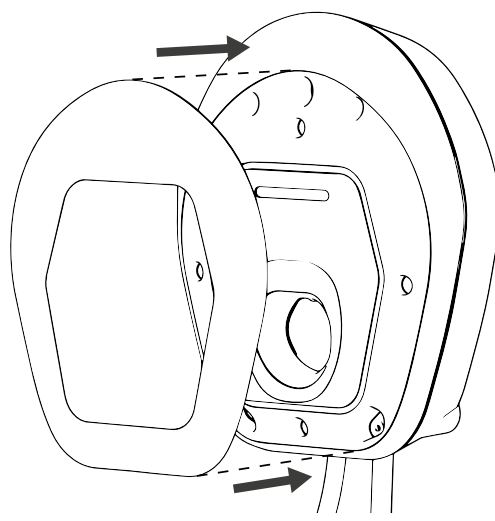
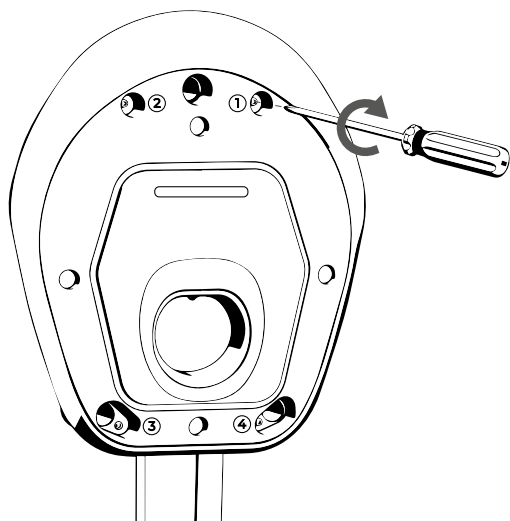
Ott, ahol szükséges a DPM határérték beállítása hardware beállítással, kövesse a következő utasításokat:

- 0. POZÍCIÓ: Nem engedélyezett (rezervált)
- 1. POZÍCIÓ: DPM állandóan kikapcsolva
- 2. POZÍCIÓ: DPM **easyWallbox** a PowerUp segítségével (4.11 fejezet szerint) vagy **Free2Charge** segítségével (5.2 fejezet szerint) ki- /bekapcsolható
- 3. POZÍCIÓRÓL 9. POZÍCIÓRA: a DPM működése állandóan van bekapcsolva és az értékhatárok megfelelnek az 1. Táblázat értékeivel.

Pozíció U14	Áram DPM [A]	Teljesítmény DPM [kW]
3	13	3,0
4	16	3,7
5	20	4,6
6	25	5,8
7	32	7,4
8	43	9,9
9	49	11,3

1. Táblázat – Forgó kapcsolón előremeghatározott DPM áram

4.10. A burkolat újra összeszerelése

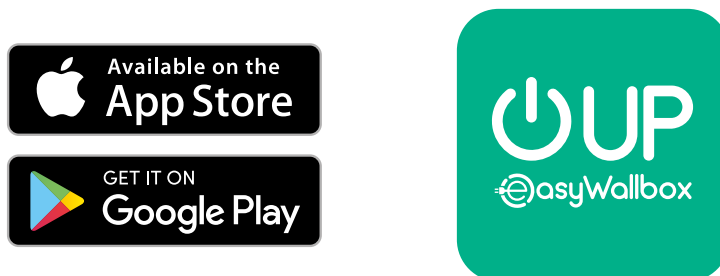


1. Szerelje össze újra az **easyWallbox**-ra az elülső panelt.
2. Helyezze vissza az eltávolítható burkolatot.
3. **easyWallbox** falra szerelését követően és a villamosenergia hálózathoz kötése után, kapcsolja be az elektromos elosztótáblán a csatlakozást.



- Az villamosenergia hálózathoz történő bekötés előtt, bizonyosodjon meg, hogy **easyWallbox** helyesen legyen beépítve, megfelelő földeléssel, a helyi és nemzetközi szabványoknak megfelelően.
- Free2Move eSolutions S.p.A. nem vállal semmilyen felelősséget a készülék nem megfelelő módon történő beépítéséből okozott kárókért. A szakképzett személyzet felelős a beépítés tökéletes elvégzéséért, műszaki szinten a legújabb módszerekkel és az érvényes szabályoknak megfelelő módon.

4.11. Konfigurálás az easyWallbox PowerUp segítségével (service app)



A végső konfigurálást Power Upgrade módban a külön létrehozott **easyWallbox** PowerUp segítségével kell elvégezni, amely csak Google Play-ről tölthető le Android készülékekre.

easyWallbox nem tölti a kívánt Power Upgrade módban bekötött elektromos járműveket, ha nincsenek az applikáció által helyesen konfigurálva, a következő utasításokkal megfelelő módon.



Biztonsági határérték: **easyWallbox** töltésének maximális áram/ feszültség értéke, amely csak szakképzett személyzet által konfigurálható.

Ez a határ a helyi érvényes szabályoknak, valamint az engedélyezett tápkábel rendszer maximális áramnak kell megfeleljen, és minimális érték kell legyen a:

- a beszerelt tápegység által engedélyezett áram (beleszámítva a tápkábel rendszer metszeteit) és
- a helyi érvényes szabályok által engedélyezett áram között.



Felhasználói határérték: **easyWallbox** töltésének maximális áram/feszültség értéke, amely a vevő által is konfigurálható a maximális töltő áram/feszültség beállításához.



DPM határérték: a villamosenergia ellátási szerződésben jelzett áram/ feszültség értéke, amelyet a vevő is konfigurálhat. Opcionális, csak a DPM funkció használatának esetén, a hozzátartozó áram szenzor beszerelését követően lehet konfigurálni.



A jármű töltésének maximális árama/feszültsége mindig alacsonyabb a legszigorúbb határértéknél.



A beépítés és a paraméterek konfigurálása meg kell feleljenek az érvényes helyi szabályoknak. A paraméterek beállítása előtt, kérjük, ellenőrizze a helyi szabványok frissített változatát.

A következő táblázat azokat a maximális áram irányadó értékeit tartalmazza minden ország szerint, ahol a beépítésre sor kerül; mindenképpen ellenőrizze az értékeket minden beépítés előtt:

Ország	Biztonsági határ Power Upgrade [A] módban	Ország	Biztonsági határ Power Upgrade [A] módban
1. Németország	20	11. Cseh Köztársaság	25
2. Franciaország	32	12. Slovakia	20
3. Egyesült Királyság	32	13. Magyarország	32
4. Belgium	22	14. Dania	16
5. Luxemburg	32	15. Svédország	32
6. Hollandia	22	16. Olaszország	26
7. Svajc	16	17. Spanyolország	32
8. Ausztria	16	18. Portugália	32
9. Lengyelország	32	19. Norvégia	32
10. Görögország	32		

1. Nyissa meg **easyWallbox** PowerUp-ot okostelefonjáról.
2. Fogadja el a biztonsági tájékoztatót.
3. Illessze be a rendelkezésére álló hitelesítő QR kódot (5.2 fejezet).
4. Állítsa be a fenti utasítások szerint megállapított **„Biztonsági határértéket”**.
5. Állítsa be a fenti utasítások szerint megállapított **„Felhasználói határértéket”**.
6. Ellenőrizze, hogy a (U14) forgó kapcsoló 2. pozícióban legyen, az applikációval be/ki lehet kaócsolni a DPM-et.
 - a. Ha a szenzor nem lett beszerelve vagy nem kívánja használni ezt a funkciót, állítsa a „DPM”-et Off-ra (a DPM már defalult-ból, gyárilag Off-ra van beállítva).
 - b. Ha a szenzor be lett szerelve a 4.8. utasítások szerint, állítsa a „DPM”-t On-ra. és a **“DPM határértékét”** a felhasználó villamosenergia ellátási szerződése szerint.



Ha nem követi ebben a paragrafusban foglalt utasításokat, minden paraméter Plug&Play módban marad, ahogyan előzőleg lett beállítva. Ez csökkenti az easyWallbox teljesítményét.

5. ELSŐ BEINDÍTÁS

5.1. easyWallbox bekapcsolása

A készülék nem rendelkezik ki- bekapcsolóval. Beépítés után, a készülék töltésre kész kizárólag a következő két feltétel teljesítésével:

- ha a helyes beépítés a jelen kézikönyvben foglalt utasítások alapján lett elvégezve
- ha a készülék állapota szabályos.



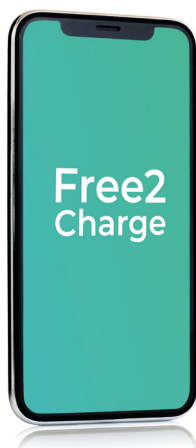
A megkárosított készülék áramütés veszélyes. A megkárosított készülék használata áramütést okozhat.

A veszélyes helyzetekből eredő személyeknek vagy tárgyaknak okozott károk elkerülésének érdekében egy megkárosodott készülék használatának esetén, szükséges a következő pontos utasításokat követni:

- ne használja a hibás készüléket
- jelezze nyilvános módon a megkárosított készülék jelenlétét úgy, hogy más személyek azt ne használják
- hívja sürgősen a szakképzett személyzetet, hogy a készüléket mielőbb javítsa meg, vagy megjavíthatatlan kár esetében, esetleg készítse elő a készülék használaton kívüli helyezését.

5.2. Free2Charge applikáció (csak felhasználóknak)

Free2Charge okostelefonra tervezett, a Google Play® és App Store® -ról letölthető applikáció, amellyel az **easyWallbox**-ot konfigurálni, monitorozni és beállítani lehet Bluetooth kapcsolattal.

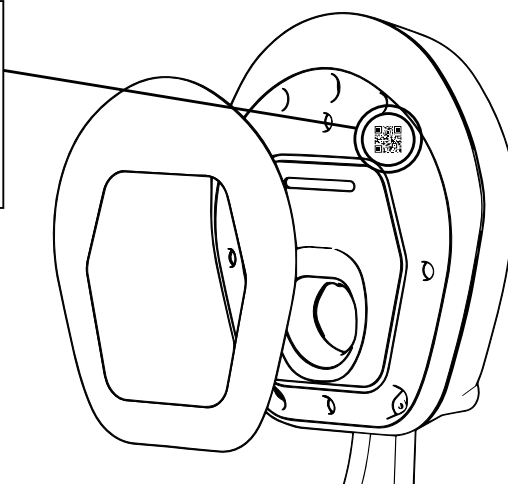


Free2Charge



- Ha nem követi a 4.1. fejezetben foglalt utasításokat, minden paraméter az előzőleg beállított Plug&Play módban marad.
- A Free2Charge és a járműből működő intelligens töltési funkció (smart) egyidejű használata némi enyhe működési problémát okozhat.

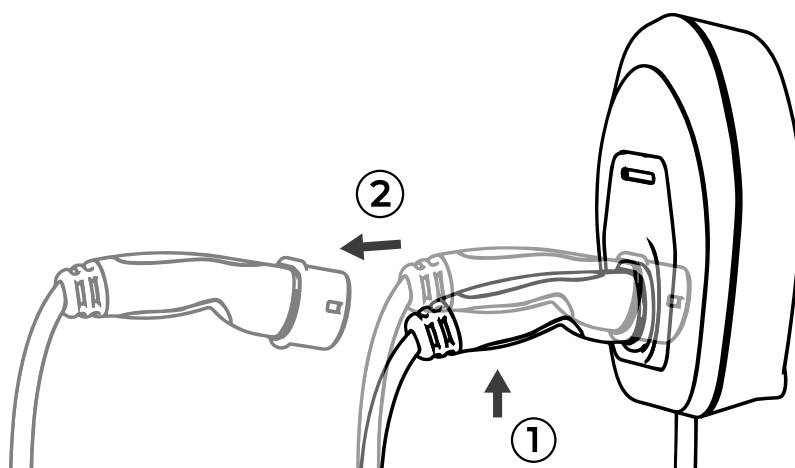
Az okostelefon hitelesítéséhez, az applikáció utasításai szerint, illessze be a QR kód keret vonalait. További utasításokért kövesse közvetlenül az applikációt.



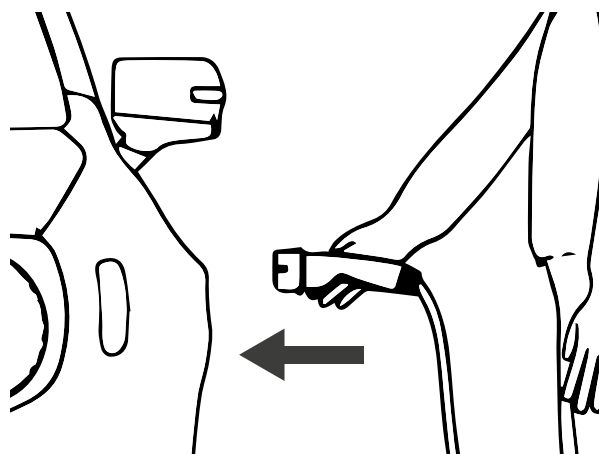
6. FELTÖLTÉS

Az elektromos gépjármű töltése **easyWallbox**sal nagyon egyszerű. Elég:

1. Ellenőrizze, hogy az állapotot jelző LED KÉK legyen (lásd a 6.1. fejezetet).



2. Lekapcsolni a csatlakozót az **easyWallbox**-ról.



3. Rákapcsolni a csatlakozót az elektromos gépjárműre.



- A gépjárműre tervezett adaptereket tilos használni arra, hogy rákapcsolja a gépjármű csatlakozóját a bemenetéhez
- Kerülje a kábel dinamikus igénybevételét. Ne húzza ! Ne tekerje !

A töltés befejezésével kapcsolatos információk a 7. fejezetben találhatóak.

6.1. LEDES állapot jelző

A töltőállomás első oldalán egy olyan LEDES sávval van ellátva, amely látási és riasztási jelzéseket egyesít. Ezek a funkciók jelzik az **easyWallbox** állapotát:

- **KÉK: STAND-BY állapot,**
easyWallbox jelzi, hogy töltésrekesz állapotban van vagy, hogy a töltési szesszió befejeződött.
- **ZÖLD: TÖLTÉSI állapot,**
easyWallbox jelzi, hogy az elektromos gépjármű töltése folyamatban van.
- **VIILLOGÓ PIROS: VÉSZHELYEZETI állapot,**
easyWallbox jelzi, hogy hiba miatt a töltés nem működik.
easyWallbox néhány másodperc alatt önállóan kijavítja az apró hibákat. Ha sok időre **VÉSZHELYZETBEN** marad, lépjen kapcsolatba az ügyfélszolgálattal (lásd a 11. fejezetet).

7. FELTÖLTÉS BEFEJEZÉSE

Ha a feltöltési folyamat befejeződött, a készüléken található LED KÉKre változik és az elektromos járműről a csatlakozót le lehet kapcsolni, amint a 7.1. fejezetben van jelezve. Ha a feltöltési folyamat nem teljes, először le kell állítani a töltést. Két különböző módon lehet leállítani:

- Közvetlenül az elektromos gépjármű vezérlő berendezéséről (erről több részleteket a jármű használati kézikönyvből szerezhet)
- **Free2Charge** applikáció használatával.

Amint leállította a feltöltési folyamatot, olvassa tovább a következő fejezetet.

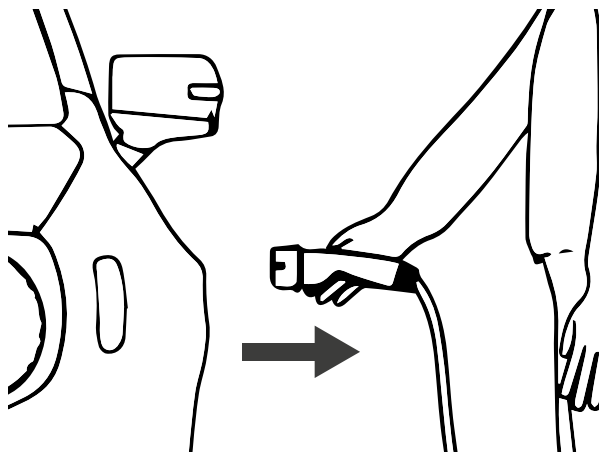


Kérjük, figyeljen arra, hogy amint a feltöltési folyamat meg lett szakítva, kapcsolja le a csatlakozót a jármű konnektoráról mielőtt újra beindítaná a feltöltési folyamatot !

7.1. Feltöltési folyamat teljesítése

A feltöltési folyamat teljesítéséhez kövesse a következő utasításokat:

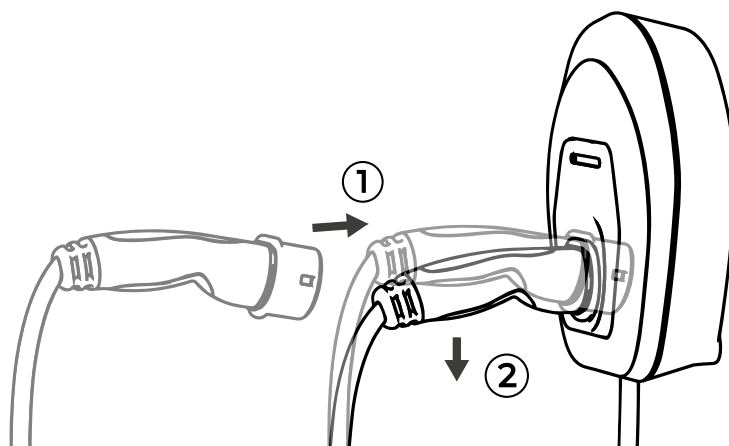
1. Ellenőrizze, ha a készüléken a LED színe KÉK.



2. Kapcsolja le a csatlakozót a jármű bemenetéről.



Ne kapcsolja le a csatlakozót a járműről, ha a feltöltési folyamat NEM fejeződött be és a LED a készüléken ZÖLD ! A kábel lekapcsolása megkárosíthatja a járművet és áramütést vagy komoly sérüléseket okozhat.



3. Kapcsolja a csatlakozót az **easyWallboxra**.

8. KARBANTARTÁS



Az easyWallbox karbantartását tekintő bármilyen művelet előtt, szükséges ellenőrizni, hogy a töltési folyamat le legyen állítva.

Az **easyWallbox** tökéletes működése és élettartama a készülék időszaki ellenőrzésétől és karbantartásától függ.

Példaként, következő sérülések érhetik az **easyWallbox**-ot:

- burkolat károsodása
- elülső panel károsodása
- alkatrészek károsodása
- alkatrészek véletlenszerű eltávolítása.



Egy megkárosított vagy hibás készüléket semmilyen körülmények között nem lehet használni ! Bármilyen hibát szakképzett személyzet által kell azonnal megjavítani.



A megkárosított készülék áramütés veszélyes. Egy megkárosított készülék használata áramütést okozhat.

Megkárosított készülék esetén, amely személyekre vagy tárgyakra káros következményekkel lehet, a veszélyes helyzetek elkerülésének céljából szükséges a következő utasításokat pontosan követni:

- ne használja a hibás készüléket
- jelezze nyilvános módon a megkárosított készülék jelenlétét úgy, hogy más személyek azt ne használják
- hívja sürgősen a szakképzett személyzetet, hogy a készüléket mielőbb javítsa meg, vagy megjavíthatatlan készülék esetén, készítse elő annak használaton kívüli helyezését.

8.1. Rendes karbantartási időszak

easyWallbox nem igényel különleges karbantartást. Mégis tanácsoljuk, hogy:

- kapcsolja a csatlakozót az **easyWallbox**ra mikor a készülék nincs üzemmódban
- tisztítsa meg a burkolatot egy vizes törlőkendővel
- ellenőrizze rendszeresen a konnektort és végezze rendszeresen annak tisztítását kizárólag a villanyhálózattól történő kikapcsolás után
- kerülje az **easyWallbox** tisztítását agresszív oldószerekkel vagy csiszolóanyagokkal
- minden feltöltés előtt, ellenőrizze a készüléket szemrevételezéssel, hogy ismerje fel az esetleges sérüléseket
- ellenőrizze szemrevételezéssel a tápkábelt minden feltöltés előtt és mindenképpen minden egyes bekötés előtt a villanyhálózathoz
- helyezze vissza figyelmesen a tápcsatlakozót, ha nincs a konnektorhoz kapcsolva; ha szükséges göngyölje fel az **easyWallbox** burkolata köré. Mindenképpen a kábel biztonságos módon kell legyen elhelyezve, hogy ne akadályozzon senkit és hogy ne legyen megkárosítva (pl. a járművek ne préseljék össze)
- ellenőrizze a készülék üzemeltetési készenlétét.



Az easyWallbox nem tartalmaz olyan alkatrészeket, amelyeket a használó meg tudna önállóan javítani vagy karbantartani.



Az easyWallbox egyetlen eltávolítható része az eltávolítható burkolat, amelyet kizárólag beépítéskor és lebontáskor, az utasításokat követve lehet eltávolítani. Az easyWallbox-ot nem lehet utólag felnyitni, csak szakképzet személyzet által lehet felnyitni a Power Upgrade módban történő beszerelés folyamán, lebontáskor vagy karbantartáskor.

9. LESZERELÉS ÉS TÁROLÁS

Műszaki és üzemeltetési élettartamának végén, az **easyWallbox**-ot ki kell kapcsolni vagy üzemem kívülre helyezni.

9.1. Kikapcsolás a villamosenergia hálózatról Power Upgrade Módban



Áramcsapás veszély

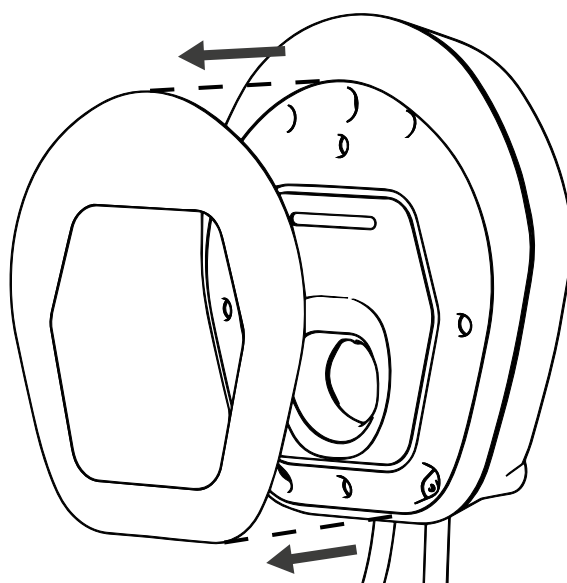
Beépítés előtt, bizonyosodjon meg, hogy easyWallbox ne legyen semmiféle villamos energia hálózathoz kötve. Bármilyen beépítési, karbantartási vagy leszerelési művelet NEM feszültség alatt végezhető el. easyWallbox leszereléséhez, erősen ajánljuk a szakképzett személyzet beavatkozását.



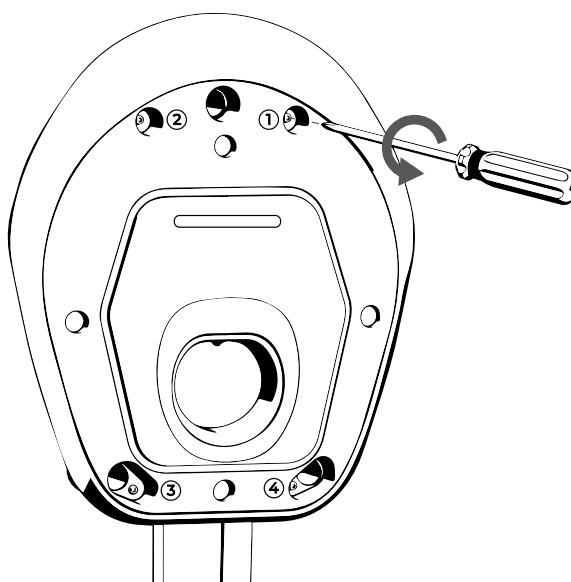
Franciaországban történt beépítések esetén, a csatlakozás kikapcsolásakor kövesse a szerelő kézikönyvét – 2. mód Power Upgrade.

9.2. A készülék leszerelése a falról

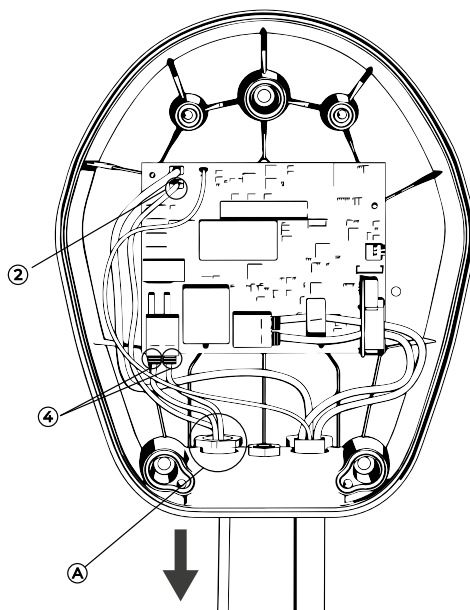
Az **easyWallbox** leszereléséhez a falról, kövesse a következő utasításokat:



1. Távolítsa el az eltávolítható burkolatot.

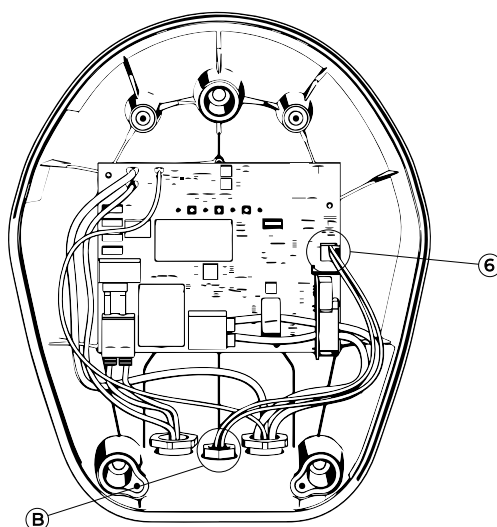


2. Távolítsa el **easyWallbox** elülső paneljét lecsavarva a 4 csavart.



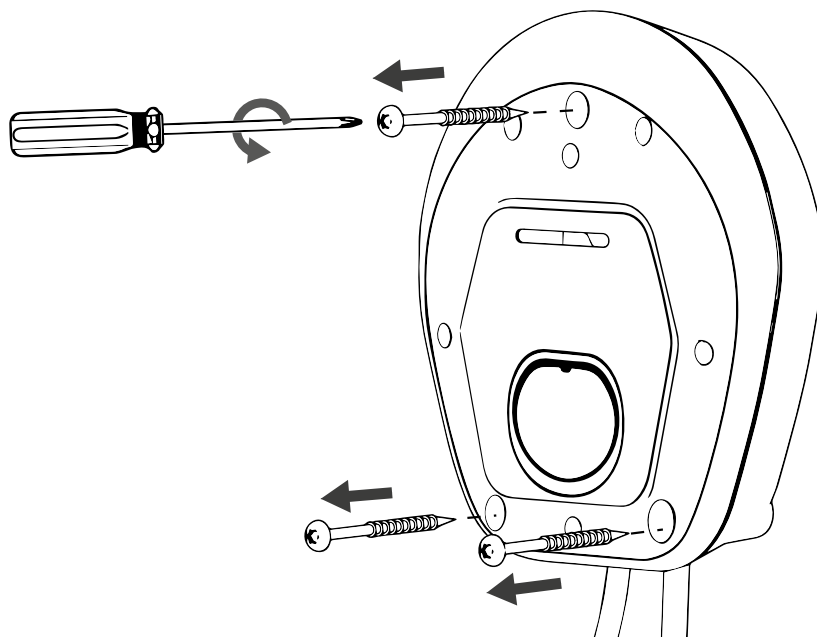
3. Távolítsa el a tápkábeleket

- Kapcsolja le a földelési szálát a J3 'Faston' terminálról (2)
- Kapcsolja le a kábeleket a J1 „push-lock” terminálokról szerszámok használata nélkül (4)
- Távolítsa el a tápkábelt a kábelvezetékéből (A).

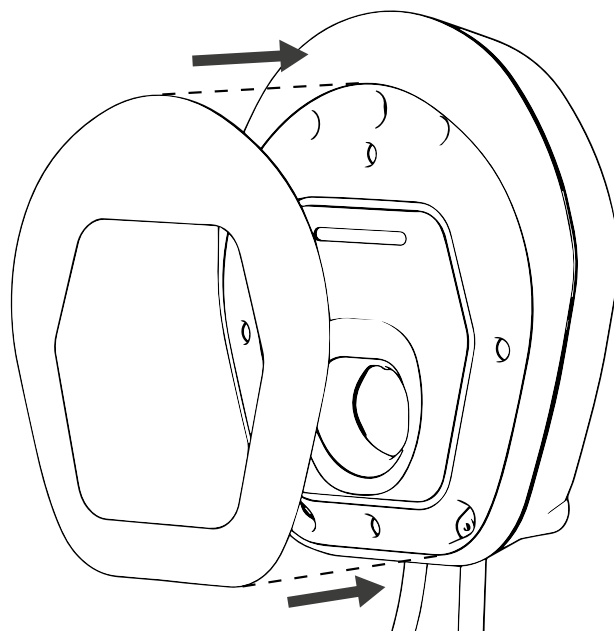


4. Távolítsa el a szenzor kábeljét (ha jelen van)

- Kapcsolja le a fonott kábelt a J7 „push-in” rugós satukról (6) szerszámok használata nélkül
- Távolítsa el a fonott kábelt a kábelvezetékéből (B).



5. Csavarja le a falba rögzített 3 csavart.



6. Helyezze vissza az esztétikai burkolatot a készülékre.

9.3. Tárolás

Abban az esetben, ha le akarja szerelni, tárolni és a jövőben újra használatba venni az **easywallbox**-ot, kövesse figyelemmel a következő utasításokat, hogy megőrizze a készülék üzemelő képességét:

- tárolás előtt tisztítsa jól meg a készüléket
- helyezze a készüléket az eredeti csomagolásába vagy egy megfelelő anyagból készült, száraz, tiszta tartóba
- tartsa be ezeket a tárolási feltételeket:
 - a tárolási hely hőmérséklete -25°C és $+40^{\circ}\text{C}$ között kell legyen
 - a nap 24 órájának folyamán az átlag hőmérséklet nem haladhatja meg a 35°C fokot
 - a levegő nedvessége nem haladhatja meg a 95% és óvni kell a kondenzálás képződéstől.

10. ÁRTALMATLANÍTÁS



10.1. Csomagolás ártalmatlanítása

Ártalmatlanítsa a csomagolást figyelembe véve a természet védelmét. A készülék csomagolására használt anyagokat újra lehet feldolgozni és a használó országban érvényes szabályok szerint kell ártalmatlanítani.

10.2. easyWallbox üzemén kívüli helyezése és ártalmatlanítása

A jelen készülék, a használt elektronikus és villamos készülékekre (elektronikus és villamos hulladék készülékekre - RAEE) vonatkozó 2012/19/EU irányelvnek megfelelően van tanúsítva. Az irányelvek meghatározzák a használt készülékek visszavételére és újra hasznosítására egész EU-ban érvényes hivatkozó szabályokat.

További tájékoztatásokat a jelenlegi hulladékártalmatlanító létesítményekről a helyi hatóságoktól lehet megszerezni.



Az elektronikus és villamos hulladék készülékek (RAEE) az érvényes szabályok szerint kell legyenek kezelve és ártalmatlanítva, elkülönítve a rendes háztartási hulladékoktól.

11. ÜGYFÉLSZOLGÁLAT

easywallbox beépítésére vonatkozó kérdések esetén, szükséges a jogosult ügyfélszolgálathoz fordulni. A www.esolutionscharging.com / www.easywallbox.eu weboldalon található különböző szolgálati központok az ügyfelek rendelkezésére.

Esetleges kérdések esetén az **easywallbox** használatával kapcsolatban, forduljon a jogosult ügyfélszolgálati központhoz.

Free2Move eSolutions S.p.A. garantálja az ügyfélszolgálatot vezetékessé telefonvonalon a következő **országok nyelvén**:

Németország	Svédország
Egyesült Királyság	Olaszország
Belgium	Spanyolország
Luxemburg	Portugália
Hollandia	Görögország
Franciaország	Cseh Köztársaság
Svájc	Szlovákia
Ausztria	Magyarország
Lengyelország	Norvégia (csak angolul)
Dánia	

Vezetékes telefonvonalon, hétfőtől szombatig 8:00 - 20:00 óra között.

Abban az esetben, ha az Free2Move eSolutions S.p.A.-et hívja, kérjük tartsa kéznél a következő információkat, amint a 3.2. fejezetben van feltüntetve:

- a termék típusát
- szériaszámot.

DISCLAIMER / JOGI NYILATKOZAT

A jelen kézikönyvben feltüntetett információk az Free2Move eSolutions S.p.A. tulajdonához tartoznak és nem lehet sem teljesen sem részben másolni.

Az jelen kézikönyv olasz változata az eredeti. A többi nyelveken leírt utasítások a jelen eredeti kézikönyv fordításai.

Free2Move eSolutions S.p.A. nem vállal felelősséget az esetleges károkért, amelyek közvetlen vagy közvetlenül személyeket, állatokat vagy tárgyakat érintenek, a jelen kézikönyvben leírt összes előírás, valamint az easyWallbox beépítésére, használatára és karbantartására vonatkozó figyelmeztetések nem betartásának okából.

Free2Move eSolutions S.p.A. fenntart minden jogot a jelen kézikönyv felett, a benne tartalmazott cikkek és ábrák felett. Bármilyen másolata, harmadszemélyekhez való terjesztése, teljes vagy részbeni tartalmának használata tilos az Free2Move eSolutions S.p.A. beleegyezése nélkül.

A terméket a fogyasztóvédelmi törvénykönyv által előírt megfelelőség szavatolására vonatkozó jogszabályi kötelezettség fedezi, amelyet a www.esolutionscharging.com / www.easywallbox.eu weboldalon lehet konzultálni.

© Copyright 2021 Free2Move eSolutions S.p.A. V.042022

Minden jog fenntartva

www.esolutionscharging.com / www.easywallbox.eu



Hivatalos székhely:

Free2Move eSolutions S.p.A.

Piazzale Lodi, 3

20137 Milano - Italia

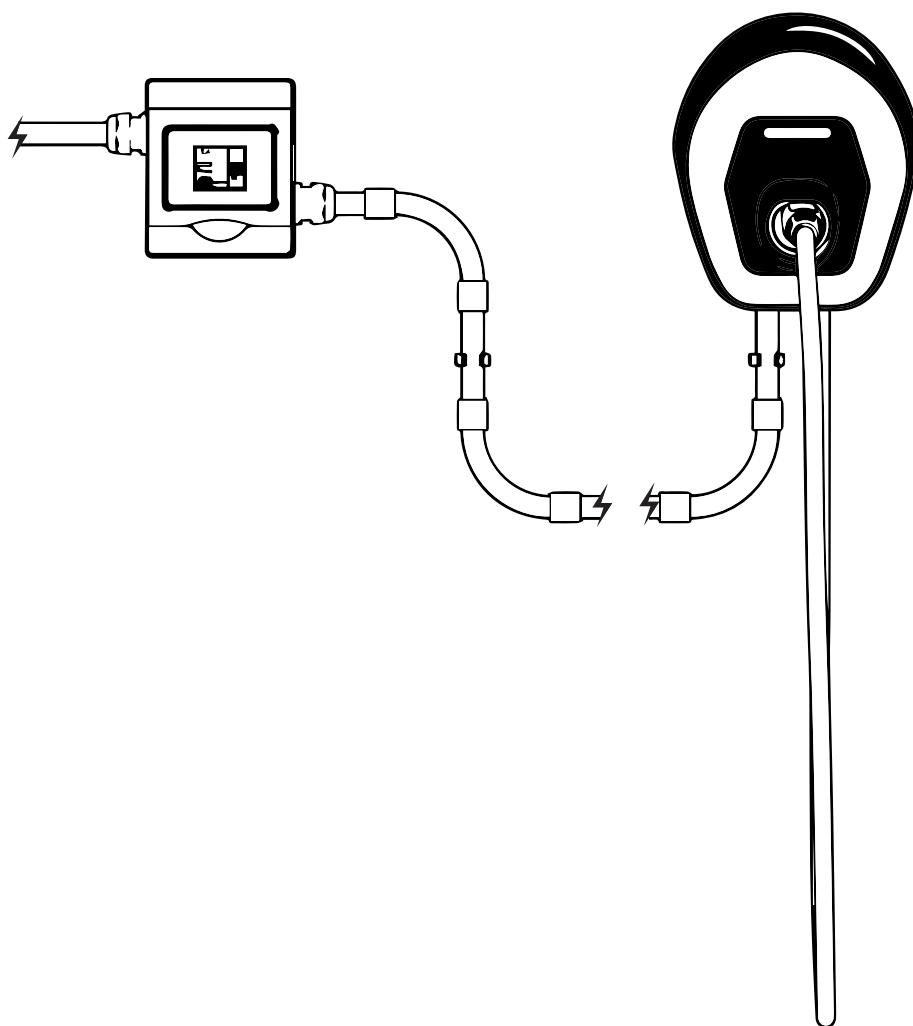
Vevőszolgálat:

<https://www.esolutions.free2move.com/contacts/>



PRIRUČNIK ZA INSTALATERE

HR



KAZALO

DIO		STRANICA
1.	O PRIRUČNIKU ZA INSTALATERE	4
1.1.	Upute za instalaciju u načinu rada Power Upgrade	5
1.2.	Podrška	5
1.3.	Korišteni simboli	5
1.4.	Upozorenje	6
2.	SIGURNOSNI ASPEKTI	8
2.1.	Odgovarajuća upotreba uređaja easyWallbox	8
2.2.	Upotreba koja nije u skladu s predviđenom namjenom	11
2.3.	Osnovne sigurnosne oznake	12
2.3.1.	Poštovanje lokalnih propisa	12
2.3.2.	Poštovanje obveze nadzora	13
2.3.3.	Propisani zahtjevi	13
3.	OPIS PROIZVODA	14
3.1.	Opći opis	14
3.2.	Identifikacijska pločica	17
3.3.	Tehničke karakteristike uređaja za punjenje	18
3.4.	Dinamično upravljanje energijom (Dynamic Power Management)	19
3.5.	Inačice proizvoda po državama	20
4.	INSTALACIJA	20
4.1.	Odabir položaja	21
4.2.	Prihvatljivi uvjeti okruženja	22
4.3.	Oprema kutije	23
4.4.	Otvaranje kutije	24
4.5.	Pričvršćivanje na zid	25
4.6.	Uklanjanje kabela za napajanje	29
4.7.	Priključivanje na električnu mrežu	32
4.8.	Instalacija senzora Dynamic Power Management (fakultativni korak)	34
4.8.1.	Ugradnja senzora DPM na jednofazni kućanski električni sustav bez proizvodnje energije	36

KAZALO

DIO	STRANICA
4.8.2.	Ugradnja senzora DPM na trofazni kućanski električni sustav bez proizvodnje energije 38
4.8.3.	Ugradnja senzora DPM na jednofazni kućanski električni sustav s proizvodnjom energije 39
4.9.	Postavljanje okretnog selektora (fakultativno) 41
4.10.	Ponovno sastavljanje kućišta 42
4.11.	Konfiguracija putem aplikacije easyWallbox PowerUp (servisna aplikacija) 43
5.	PRVO POKRETANJE 45
5.1.	Uključivanje uređaja easyWallbox 45
5.2.	Aplikacija Free2Charge (samo za korisnike) 46
6.	POSTUPAK PUNJENJA 47
6.1.	LED pokazatelj statusa 48
7.	KRAJ PUNJENJA 49
7.1.	Završetak postupka punjenja 50
8.	ODRŽAVANJE 51
8.1.	Intervali redovnog održavanja 52
9.	RASTAVLJANJE I SKLADIŠTENJE 53
9.1.	Isključivanje električnog napajanja - način rada Power Upgrade 53
9.2.	Uklanjanje uređaja sa zida 54
9.3.	Skladištenje 57
10.	ZBRINJAVANJE 57
10.1.	Zbrinjavanje ambalaže 57
10.2.	Stavljanje izvan upotrebe i zbrinjavanje uređaja easyWallbox 57
11.	PODRŠKA 58
	IZJAVA O ODRICANJU OD ODGOVORNOSTI 59

1. O PRIRUČNIKU ZA INSTALATERE

Hvala vam što ste izabrali proizvod **easyWallbox**. Molimo vas da izdvojite nekoliko minuta i pročitate dokumentaciju koja će vam omogućiti sigurnu instalaciju i upotrebu proizvoda te otkrivanje svih njegovih prednosti. **easyWallbox je uređaj za punjenje dizajniran i certificiran do 7,4 kW za punjenje električnih vozila.** Riječ je o revolucionarnom proizvodu koji **se može instalirati u načinu rada Plug&Play**, s priključkom na električnu mrežu putem kabela i utikača, **ili u načinu rada Power Upgrade**. Podaci iz **ovog priručnika za instalatere** namijenjeni su instalateru i korisniku uređaja **easyWallbox** i **odnose se na instalaciju u Power Upgrade načinu rada**, sigurnu upotrebu i osnovno održavanje ovog uređaja.



Za instalacije izvedene u Francuskoj do 32 A pogledajte „Priručnik za instalatere - Način rada 2 Power Upgrade“.



Prije instaliranja proizvoda pažljivo pročitate povezane dokumente kako biste se upoznali s uputama i sigurnosnim oznakama.



Budući da podrazumijeva trajni priključak na električnu mrežu, instalacija u načinu rada Power Upgrade zahtijeva intervenciju stručnog osoblja, kvalificiranog za izradu i certificiranje električnih sustava u skladu s lokalnim propisima i ugovorom o opskrbi električnom energijom; osim toga, mora biti osposobljeno i za ugradnju sustava za punjenje električnih automobila.



Prije početka instalacije stručno osoblje koje će izvesti instalaciju u načinu Power Upgrade mora provjeriti može li pristupiti easyWallbox PowerUpu, slijedeći korake koje aplikacija zahtijeva (vidjeti poglavlje 4.11.).

Za instalaciju u načinu rada Plug&Play pogledajte odgovarajuću dokumentaciju koja se nalazi u **Korisničkom priručniku**.

1.1. Upute za instalaciju u načinu rada Power Upgrade

Instalacija u načinu rada Power Upgrade zahtijeva trajnu vezu s električnom mrežom; stoga je potrebna intervencija stručnog osoblja, kvalificiranog za izgradnju i certificiranje električnih sustava u skladu s lokalnim propisima i ugovorom o opskrbi energijom; osim toga, mora biti osposobljen i za ugradnju sustava za punjenje električnih automobila.



Instalaciju proizvoda u načinu rada Power Upgrade treba izvesti pažljivo slijedeći upute navedene u ovom priručniku.



Preporučujemo da se za sva pitanja ili nedoumice o upotrebi, instalaciji i održavanju uređaja easyWallbox obratite podršci (vidjeti poglavlje 11.).

1.2. Podrška

Više informacija o podršci potražite u 11. poglavlju.

1.3. Korišteni simboli



OPASNOST

Ovaj simbol označava neposrednu opasnost koja uzrokuje smrt ili vrlo teške ozljede.



UPOZORENJE

Ovaj simbol označava neposrednu opasnost koja može uzrokovati smrt ili vrlo teške ozljede.



POZORNOST

Ovaj simbol označava opasnu situaciju koja može uzrokovati lakše ozljede.



OPREZ

Ovaj simbol označava situaciju koja može uzrokovati materijalnu štetu na uređaju **easyWallbox**.



STRUČNO OSOBLJE

Posao koji mora obaviti tehničar, u daljnjem tekstu „stručno osoblje“, osposobljen za izradu i certificiranje električnih sustava u skladu s lokalnim propisima i ugovorom o opskrbi električnom energijom; mora biti osposobljen i za ugradnju sustava za punjenje električnih automobila.

1.4. Upozorenje



Opasnost od strujnog udara i požara

- Prije upotrebe uređaja **easyWallbox** potrebno je **pažljivo pročitati sadržaj** ovog priručnika kako biste se upoznali s uputama za uporabu i sigurnosnim oznakama.
- Prije početka instalacije osigurajte da **easyWallbox nije spojen ni na koju električnu mrežu**. Svaka instalacija, održavanje ili rasklapanje smije se izvoditi samo kad je uređaj isključen iz električne mreže.
- Prije instaliranja ili upotrebe aparata **provjerite da ni jedan sastavni dio nije oštećen**. Oštećeni sastavni dijelovi mogu uzrokovati strujni udar, kratki spoj i požar uslijed pregrijavanja. Uređaj s greškama ili oštećenjima ne smije se upotrebljavati.
- Instalirajte **easyWallbox na mjestima daleko od spremnikâ s gorivom ili općenito zapaljivih tvari**.
- **Prije svake radnje održavanja** potrebno je osigurati da je napajanje isključeno.
- Prije instaliranja uređaja **easyWallbox**, osigurajte da je **glavno napajanje koje koristite odspojeno**.
- Prije skladištenja ili prijevoza uređaja **easyWallbox** potrebno je provjeriti je li uređaj **isključen iz električne mreže**.
- Upotreba uređaja **easyWallbox** mora biti **ograničena na posebno predviđene namjene**.
- Instalacija, održavanje ili popravci koji se **ne izvode pravilno mogu uključivati rizike za korisnika**.
Potrebno je osigurati da se **easyWallbox** upotrebljava samo u **ispravnim radnim uvjetima**.
- Uređaj mora biti spojen na **električnu mrežu u skladu s lokalnim i međunarodnim standardima i sa svim tehničkim zahtjevima navedenima u ovom priručniku**.

- **Djeca** ili druge osobe za koje se smatra da nisu sposobne procijeniti rizike povezane s instalacijom i upotrebom uređaja mogu **zadobiti teške ozljede ili riskirati život**. Te osobe ne smiju upravljati uređajem i moraju se nadzirati kada su u njegovoj blizini.
- **Kućni ljubimci i druge vrste životinja moraju se držati podalje** od uređaja i materijala korištenog za ambalažu.
- **Djeca se ne smiju igrati s aparatom**, priborom ili ambalažom isporučenima s proizvodom.
- **easyWallbox** ne sadrži sastavne dijelove na kojima korisnik može samostalno obavljati popravke ili održavanje.
- **Jedini odvojivi dio** uređaja **easyWallbox**, i to isključivo u fazama instalacije i rastavljanja i slijedeći upute, jest **odvojivi poklopac**. **easyWallbox** ne smije se dalje otvarati osim ako to radi kvalificirano osoblje tijekom instalacije, rastavljanja ili održavanja.
- Upotreba uređaja **easyWallbox** moguća je samo u kombinaciji s izvorom napajanja.
- **easyWallbox mora se tretirati i zbrinjavati u skladu s važećim zakonodavstvom**, odvojeno od uobičajenog kućanskog otpada i razvrstati kao otpad električne i elektroničke opreme (OEEO).



Prije svake radnje održavanja uvijek prvo isključite električno napajanje.

Prije instaliranja uređaja easyWallbox, osigurajte da je glavno napajanje koje koristite isključeno na razvodnoj ploči.

2. SIGURNOSNI ASPEKTI

2.1. Odgovarajuća upotreba uređaja easyWallbox

Uređaj **easyWallbox** isključivo je namijenjen za **fiksnu ugradnju**. Može se instalirati i koristiti za punjenje električnih vozila u područjima s ograničenim pristupom, unutarnjim i vanjskim prostorima (npr. privatni stambeni objekti, privatna parkirališta ili slično) u skladu s uputama iz poglavlja 4. i lokalnim propisima.

Uređaj se može koristiti samo za punjenje vozila isključivo na električni pogon ili hibridnih vozila, kompatibilnih s priključcima tipa 2, kao u standardu IEC 62196-2; nije u skladu s drugim vrstama vozila ili uređaja.

Neke zemlje predviđaju primjenu standarda koji zahtijevaju dodatnu zaštitu s obzirom na rizik od električnog udara. U svakom slučaju za upotrebu uređaja **easyWallbox** potrebno je najprije pročitati upute za upotrebu iz ovog priručnika i svu dodatnu dokumentaciju. **easyWallbox** mora biti spojen na električnu mrežu zaštićenu uređajem RCD (zaštitni uređaji diferencijalne struje) i uređajem MCB (uređaj za nadstrujnu zaštitu).

RCD

- Sustav mora uključivati namjensku i odgovarajuću diferencijalnu sklopku. Mora se koristiti RCD najmanje tipa A jer **easyWallbox** ima unutarnji nadzor istosmjerne struje kvara od ≥ 6 mA, upotrebom uređaja RCM s najvećom nazivnom primarnom strujom od 80 A.
- RCD mora imati nazivnu rezidualnu radnu struju koja ne prelazi 30 mA, biti najmanje tipa A i u skladu s jednim od sljedećih standarda: IEC 61008-1, IEC 61009-1, IEC 60947-2 i IEC 62423.
- Uređaji RCD moraju odspojiti sve vodiče pod naponom. Uređaji za nadstrujnu zaštitu moraju biti u skladu sa standardima IEC 60947-2, IEC 60947-6-2, IEC 61009-1 ili s relevantnim dijelovima serije standarda IEC 60898 ili serije IEC 60269.
- **easyWallbox** može se spojiti na sustave uzemljenja tipa TT, TN i IT.

- Za krugove u informatičkim sustavima namijenjene napajanju električnih vozila, na primjer putem izolacijskog transformatora ili akumulatorskog sustava, mora se osigurati uređaj za nadzor izolacije (IMD) u skladu sa standardom IEC EN 61557-8. U TN sustavu, krug koji napaja priključnu točku ne smije sadržavati PEN vodič.



Stručno osoblje također može instalirati jedinstvenu elektromehaničku komponentu koja uključuje RCD i MCB.

MCB

- Napajanje uređaja **easyWallbox** mora biti instalirano na namjenski automatski magnetotermički prekidač (MCB), montiran na razvodnu ploču radi zaštite električnog kruga.
- Minimalne karakteristike uređaja MCB moraju biti: napon 250 V, nazivna struja 32 A (u slučaju apsorpcije najveće snage od 7,4 kW). Ako lokalni propisi ne dopuštaju apsorpiranje najveće snage, stručno osoblje mora odabrati prekidač s nazivnom strujom na temelju najveće dopuštene snage za instalaciju, a kao interventnu krivulju predložimo krivulju tipa C za uporabu u kućanstvu ili slično.
- U slučaju kratkog spoja, vrijednost I_2t na konektoru vozila (slučaj C) uređaja za punjenje u načinu Power Upgrade ne smije prelaziti 80 000 A²s.
- Prilikom određivanja veličine MCB-a mora se uzeti u obzir pretpostavljena struja kratkog spoja. Okvirnom vrijednošću mogla bi se smatrati 5 kA, ali prije instalacije potrebno je izvršiti preciznu procjenu. Maksimalna prekidna moć MCB-a mora biti veća od procijenjene struje kratkog spoja.
- MCB mora biti u skladu s presjekom kabela.
- Napominjemo da se mogu primjenjivati lokalni propisi koji se mogu razlikovati ovisno o regiji/državi instalacije. **easyWallbox** mora se instalirati u skladu s lokalnim propisima.

- U uređaj **easyWallbox** integrirana su 2 osigurača od 1 A i 250 V na logičkom kanalu napajanja.
- Prilikom određivanja veličine prekidača potrebno je uzeti u obzir maksimalne temperature okoline unutar razvodnog ormara.

Kako biste izbjegli moguće oštećenje električnog uređaja zbog prenapona, preporučuje se zaštititi krug napajanja priključne točke uređajem za zaštitu od prenapona (SPD).

Sve upute iz ovog Priručnika za instalatere namijenjene su za **izvođenje od strane isključivo stručnog osoblja** koje ima vještine opisane u poglavlju 1.3.



Prije početka instalacije stručno osoblje mora provjeriti može li pristupiti easyWallbox PowerUpu, slijedeći korake koje aplikacija zahtijeva (vidjeti poglavlje 4.11.).

Sustav mora biti u skladu s IEC 60364-7-722 Low-voltage electrical installations, Part 7-722 Requirements for special installations or locations, Supplies for electric vehicles. (Zahtjevi za posebne instalacije ili prostore, Napajanja električnih vozila.)



Sustav mora biti u skladu s lokalnim standardima za instalaciju.

easyWallbox klasificiran je za okruženje tipa B elektromagnetske kompatibilnosti (EMC).

2.2. Upotreba koja nije u skladu s predviđenom namjenom

Korištenje uređajem **easyWallbox** sigurno je samo ako se samo ako se on koristi u skladu s namjenom. Smatra se da različite upotrebe i neovlaštene izmjene na uređaju nisu sukladne, stoga nisu dopuštene. Korisnik je odgovoran za upotrebu i za opasne situacije ili u svakom slučaju situacije suprotne zakonskim odredbama na snazi u njegovoj zemlji.



Društvo Free2Move eSolutions S.p.A. ne preuzima odgovornost za štetu nastalu nepravilnom upotrebom ili neovlaštenim izmjenama na uređaju.

2.3. Osnovne sigurnosne oznake

Uređaj **easyWallbox** projektiran je, izrađen i testiran u skladu s postojećim sigurnosnim standardima. Instalaciju u načinu rada Power Upgrade smije izvoditi samo stručno osoblje, koje razumije i pažljivo slijedi ove upute te je upoznato sa svim povezanim rizicima.

Društvo Free2Move eSolutions S.p.A. ne preuzima odgovornost za štetu nanesenu osobama ili stvarima nastalu nepridržavanjem sigurnosnih propisa i oznaka iz ovog priručnika.



EasyWallbox proizvod je usklađen s međunarodnim propisima namijenjen za neprofesionalnu upotrebu, što podrazumijeva i niz primatelja (u daljnjem tekstu: primatelj) koji nemaju dodatno znanje i/ili osposobljavanje (obični ljudi) o elementima opisanima u ovom priručniku. Stoga se preporučuje da ga detaljno pročitate.

U priručniku se isključivo kao primjeri navode, prema potrebi, određena ponašanja i/ili radnje koje primatelj mora pažljivo proučiti i provesti radi upotrebe uređaja easyWallbox u skladu s namjenom. Napominje se da primatelj ima pravo stupiti u kontakt sa za to predviđenim službama kako bi razjasnio sve nedoumice i/ili nejasnoće do kojih može doći upotrebom/instalacijom/održavanjem uređaja easyWallbox (vidjeti odjeljak priručnika koji se odnosi na podršku).

2.3.1. Poštovanje lokalnih propisa

Sigurnost rada uređaja **easyWallbox** ovisi o njegovoj ispravnoj instalaciji, koja mora biti u skladu s važećim propisima.



Neispravna instalacija može prouzročiti opasnosti kao što su teške ozljede ili smrt.

2.3.2. Poštovanje obveze nadzora

Djeca i osobe koje ne mogu procijeniti, čak ni privremeno, rizike koji proizlaze iz nepravilne uporabe uređaja **easyWallbox** moraju se držati podalje od uređaja i kabela za punjenje, i dok su oni u pogonu i dok miruju.

2.3.3. Propisani zahtjevi

easyWallbox mora se održavati u ispravnom stanju. Ako dođe do oštećenja ili nedostataka, korisnici se izlažu opasnosti od teških ozljeda uslijed strujnog udara. Zbog toga je potrebno:

- izbjegavati izlaganje uređaja udarcima
- izbjegavati upotrebu koja nije u skladu s predviđenom namjenom
- izbjegavati nepravilnu upotrebu uređaja
- istaknuto označiti kvar uređaja kako ga druge osobe ne bi koristile
- zatražiti hitnu intervenciju specijaliziranog električara za popravak oštećenja ili nedostatke.

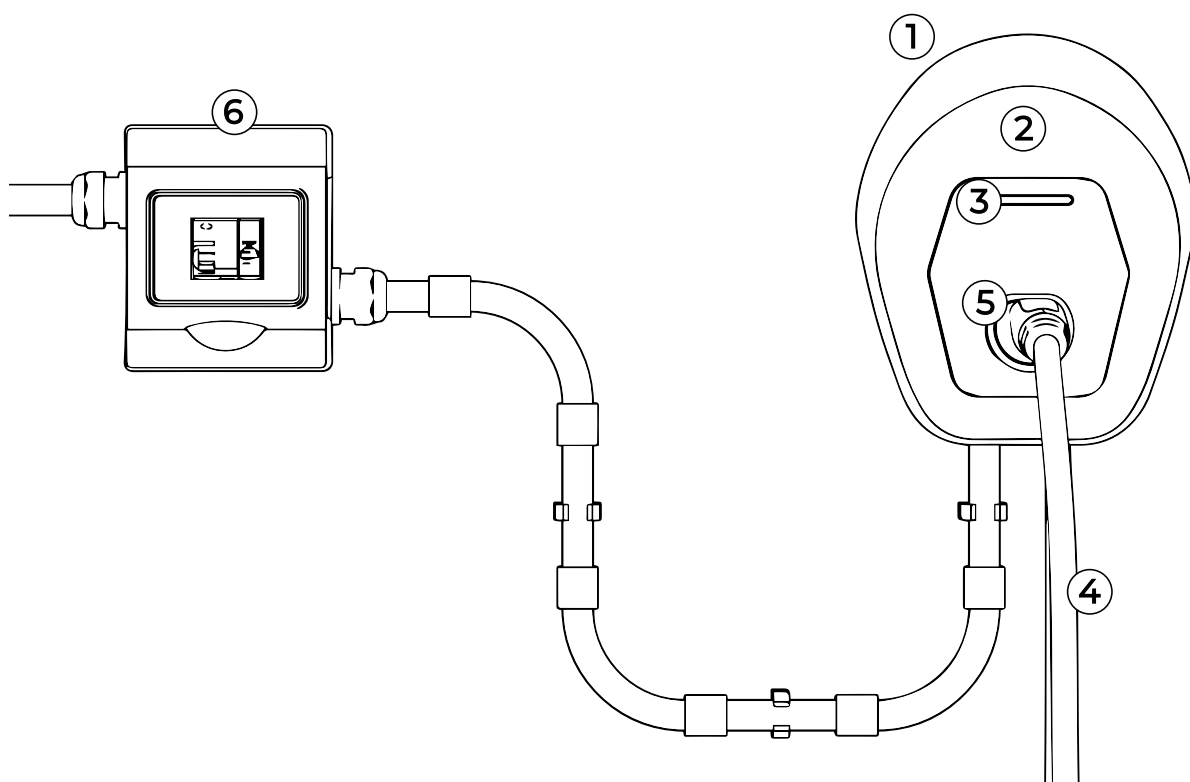


Ne preporučuje se upotreba uređaja easyWallbox tijekom jakih oluja.

3. OPIS PROIZVODA

3.1. Opći opis

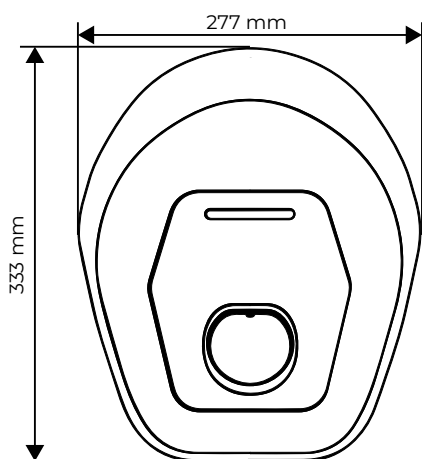
Kućište uređaja **easyWallbox** izrađeno je od polikarbonata i jamči visoku stabilnost i lakoću. Dizajn uređaja rezultat je temeljitih ispitivanja, i njime se nastoji stvoriti ergonomski, fleksibilan i inteligentan radni instrument.



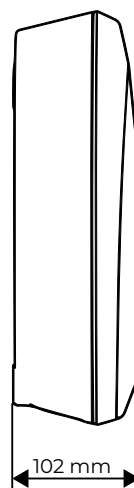
Opis proizvoda

- | | |
|-----------------------------|--|
| ① kućište | ⑤ vrata konektora Tip 2 |
| ② odvojivi poklopac | ⑥ električni sustav sa zaštitom i kablom (nisu isporučeni) |
| ③ LED pokazatelj statusa | |
| ④ kabel s priključkom Tip 2 | |

Dimenzije stanice za punjenje easyWallbox

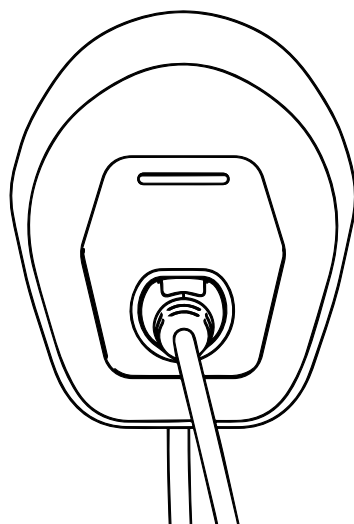


pogled sprijeda

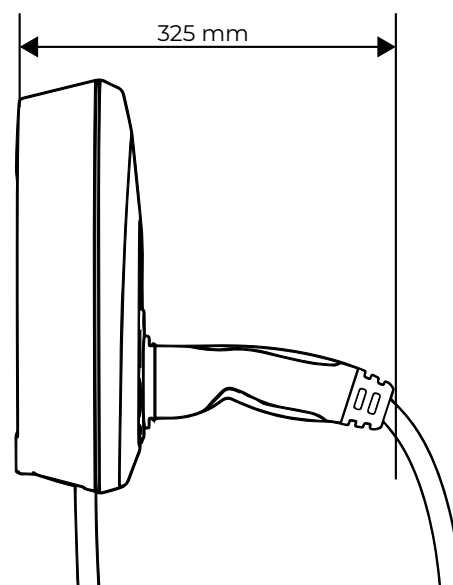


bočni pogled

Dimenzije stanice za punjenje easyWallbox sa spojenim priključkom

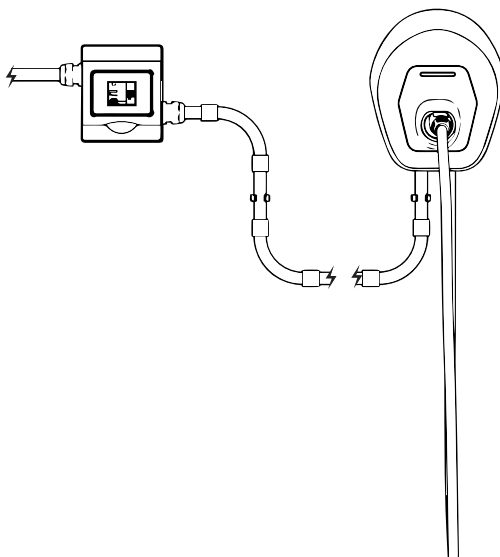


pogled sprijeda



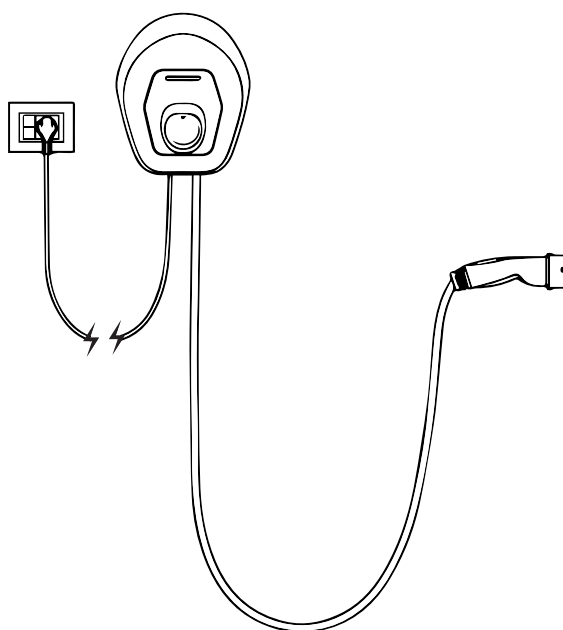
bočni pogled

Instalacija uređaja **easyWallbox** u načinu rada Power Upgrade.



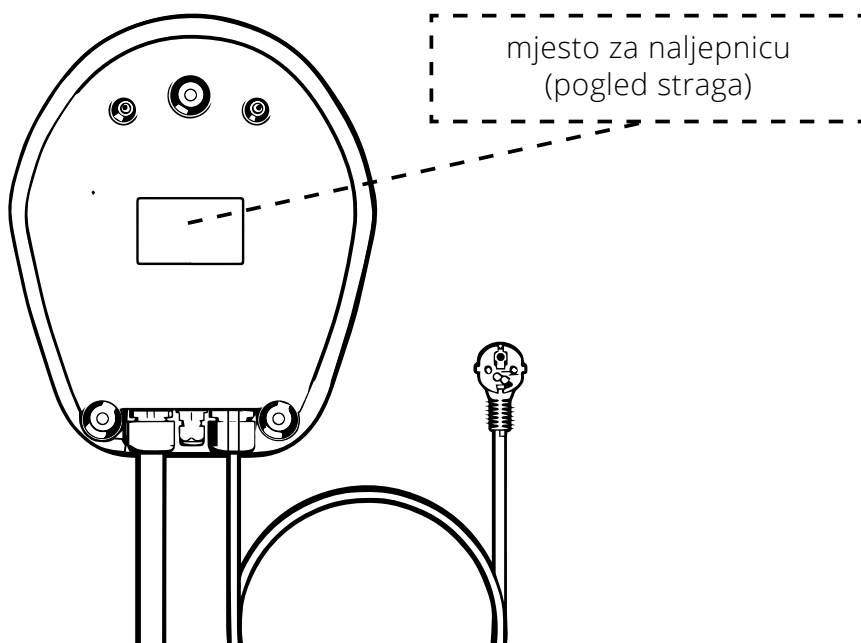
Instalacija uređaja **easyWallbox** u načinu rada Plug&Play (vidjeti **Korisnički priručnik**, dostupan za preuzimanje na www.esolutionscharging.com / www.easywallbox.eu).

Samo za instalaciju u načinu rada Power Upgrade u Francuskoj pogledajte „**Priručnik za instalatere – način rada 2 Power Upgrade**“ (dostupno za preuzimanje na www.esolutionscharging.com / www.easywallbox.eu).



3.2. Identifikacijska pločica

Identifikacijska pločica nalazi se na stražnjoj strani stanice za punjenje. Podaci koji se nalaze na pločici prikazani su na slici u nastavku. Ovisno o inačici proizvoda, prikazani podaci mogu se razlikovati od podataka prikazanih na slici. Kôd modela i serijski broj mogu se pronaći i na pakiranju, kao i u aplikaciji **Free2Charge** nakon autentifikacije (vidjeti poglavlje 5.2.).



3.3. Tehničke karakteristike uređaja za punjenje



je uređaj za punjenje dizajniran i certificiran do 7,4 kW za punjenje električnih vozila.

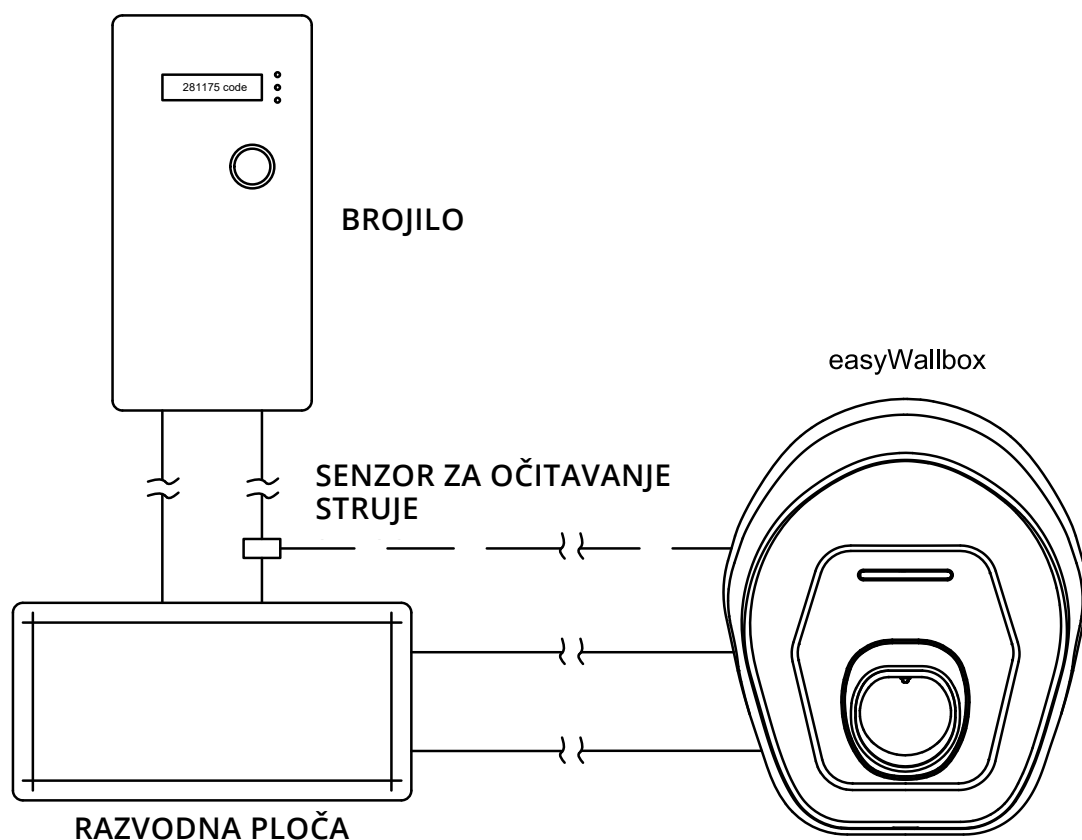
	način rada Plug&Play	način rada Power Upgrade
Opis		
Standard priključka (strana EV)	IEC 62196-2	
Strujni utikač	E/F (G u Ujedinjenom Kraljevstvu, J u Švicarskoj)	
Standard EVSE	IEC 61851	
Oznaka CE	Da	
Jamstvo	2 godine	
Način punjenja	Utikač i kabel spojeni	Trajno spojen (utikač i kabel spojeni ako je instaliran u Francuskoj)
Čertifikat TUV	Da	Da
Električne i priključne specifikacije		
Maksimalna snaga [kW]	do 2,3*	do 7,4*
Napon [V / Hz]	230 / 50, jednofazni	230 / 50, jednofazni
Struja [A]	do 10*	do 32*
Potrošnja u stanju mirovanja [W]	< 2	< 2
Kabel s priključkom Tip 2 (strana EV)	Da, uključen	
Kabel s priključkom Tip 2 duljina [m]	3/5	
Kabel za napajanje [m]	6	N.P.
* U nekim zemljama vrijednosti mogu varirati ovisno o lokalnim propisima.		
Općenite specifikacije		
Razina sigurnosti	IP54, IK08 (IEC 60529)	
Ukupne dimenzije [mm]	335 x 277 x 95 (bez priključka) 335 x 277 x 350 (s priključkom)	
Kućište	Polikarbonat	
Masa [kg]	~ 4	
Standardne boje	Crna (RAL 9011) i bijela (RAL 9003)	
Pokazatelj statusa	Da, led RGB	
Sigurnost i rad		
Temperaturni interval [°C]	-25 / +50 (bez izravnog izlaganja sunčevoj svjetlosti)	
Zaštita od pregrijavanja	Da	
Otpornost na vlagu	Da, potpuno obložen	
Sigurnosni razred	I	
Stupanj zagađivanja	PD3	
Kategorija prenapona	OVC III	
Zaštita od požara	UL94 V-0	
Nadzor zaostale struje	"Da, 6 mA uređaj RCM uključen za otkrivanje prekida istosmjerne struje"	
Maksimalna visina ugradnje [m]	2000 m.n.v.	
Povezivanje i napredne funkcije		
Bluetooth	Da	
Aplikacija na pametnom telefonu	Free2Charge, kompatibilna sa sustavima Android, IOS	
Servisna aplikacija	easyWallbox PowerUp, kompatibilna sa sustavima Android, IOS	
Kompatibilnost sa sustavima Android***	Lollipop (5.0) ili više	
Kompatibilnost sa sustavima IOS**	12 ili više	
Komunikacijski protokol	Vlasnik	
Dinamično upravljanje energijom (Dynamic Power Management)	Da, nakon ugradnje namjenskog senzora (isporučen)	
** Podaci se odnose na prvu verziju aplikacije i možda će se razlikovati u budućnosti.		
*** NIJE kompatibilan sa sustavom Android 6.		

3.4. Dinamično upravljanje energijom (Dynamic Power Management)

easyWallbox uključuje Dynamic Power Management (DPM), pametnu funkciju koja prilagođava energiju punjenja na temelju dostupne električne energije, čime se izbjegavaju neugodni nestanci struje.

Da biste aktivirali Dynamic Power Management pogledajte poglavlje 4.8 o ugradnji senzora.

easyWallbox može funkcionirati i bez Dynamic Power Managementa; u ovom slučaju nije potrebno instalirati namjenski senzor, ali nije zajamčeno da neće biti nestanka struje.



- Kod spajanja senzora Dynamic Power Management instalaciju mora obaviti stručni tehničar.
- Preporučujemo da se za sva pitanja ili nedoumice o upotrebi, instalaciji i održavanju uređaja **easyWallbox** obratite podršci (vidjeti poglavlje 11.).

3.5. Inačice proizvoda po državama

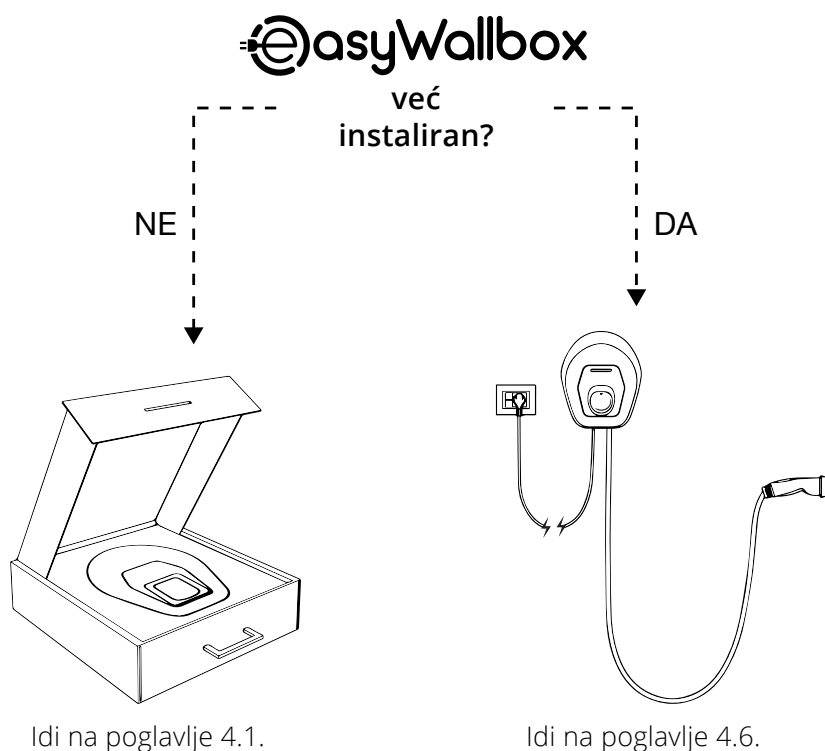
easyWallbox dizajniran je za pružanje do 7,4 kW energije punjenja u načinu rada Power Upgrade. Ipak, **maksimalna snaga pri instalaciji u načinu Power Upgrade ovisi o raznim čimbenicima**, uključujući lokalne propise primjenjive na ove uređaje.

Postavke maksimalne snage uređaja **easyWallbox** smije postaviti samo stručno osoblje koje pažljivo slijedi posebne upute iz ovog priručnika u skladu s lokalnim propisima, međunarodnim standardima i mogućim ograničenjima postojećeg kućanskog električnog sustava.



- **Stručno osoblje mora slijediti najbolju praksu za električnu instalaciju uređaja u skladu s lokalnim propisima i međunarodnim standardima.**
- **Društvo Free2Move eSolutions S.p.A. ne preuzima odgovornost za štetu nastalu nepravilnom upotrebom ili neovlaštenim izmjenama na uređaju.**

4. INSTALACIJA



4.1. Odabir položaja

easyWallbox namijenjen je isključivo fiksnoj montaži na zid i stoga se ne može koristiti u različitim okruženjima, s čestim premještanjima.

Prije početka instalacije uređaja treba provjeriti je li ona izvediva. Konkretno, položaj izabran za instalaciju uređaja **easyWallbox** mora:

- nalaziti se na ravnoj, okomitoj površini, kao što je prikazano u poglavlju 4.5.; potrebno je izbjegavati nestabilne površine koje ne jamče veliku čvrstoću
- omogućiti jednostavno spajanje s električnom mrežom i električnim vozilom
- ne smije predstavljati prepreke za kretanje električnog vozila koje se puni
- biti bez materijala ili opreme po cijeloj površini potrebnoj za ugradnju
- biti u skladu s lokalnim propisima važećima za električne instalacije, protupožarne mjere i sigurnosna rješenja na mjestu instalacije.

easyWallbox ne smije se instalirati na mjesta:

- u kojima je velik rizik od eksplozije (eksplozivno okruženje)
- koja se koriste za evakuaciju
- na koja mogu pasti predmeti (npr. ovješene ljestve ili automobilske gume) ili u kojima je velika vjerojatnost udara ili oštećenja (npr. u blizini vrata ili radnog prostora vozila)
- u kojima postoji opasnost od mlazova vode pod pritiskom (na primjer zbog sustava za pranje, visokotlačnih čistača ili vrtnih crijeva).

easyWallbox ne smije se instalirati:

- na zidove koji nisu fiksni
- na zidove od zapaljivog materijala ili prekrivene zapaljivim materijalom (npr. drvo, tepih itd.).

4.2. Prihvatljivi uvjeti okruženja

Konkretno, uvjeti okruženja u kojem se nalazi **easyWallbox** moraju biti sljedeći:

- temperatura okoline od -25 °C do +50 °C
- prosječna temperatura u 24 sata ispod 35 °C
- maksimalna nadmorska visina: 2 000 metara
- relativna vlažnost zraka ne smije prelaziti 95 %.



Zbog neprikladnih uvjeta okoline dolazi do oštećenja uređaja easyWallbox. Neprikladan položaj uređaja easyWallbox ga može oštetiti.

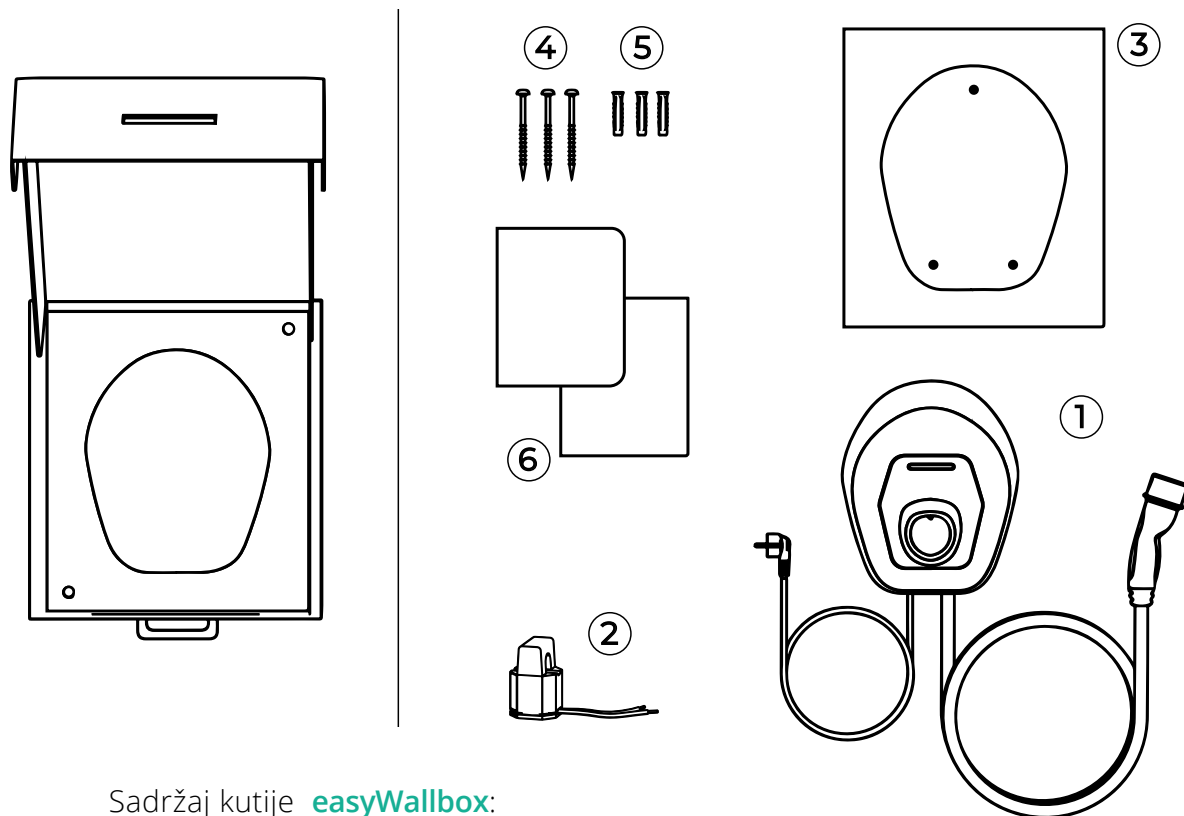
Pri odabiru mjesta na koje će se instalirati **easyWallbox** potrebno je slijediti sljedeće upute:

- izbjegavajte izlaganje izravnoj sunčevoj svjetlosti, prema potrebi postavite nadstrešnicu
- izbjegavajte izravno izlaganje kiši, kako biste izbjegli oštećenja uzrokovana nepovoljnim vremenskim uvjetima
- osigurajte dostatno prozračivanje uređaja, ne postavljajte ga unutar zidnih niša ili ormara
- izbjegavajte nakupljanje topline, držite uređaj dalje od izvora topline
- izbjegavajte izlaganje prodoru vode
- izbjegavajte prekomjerne promjene temperature.



Opasnost od požara i eksplozije
Uređaj easyWallbox mora se instalirati u područjima gdje nema zapaljivih ili eksplozivnih tvari, primjerice u blizini benzinskih postaja, jer iskre do kojih na takvim mjestima može doći mogu uzrokovati požar ili eksploziju.

4.3. Oprema kutije

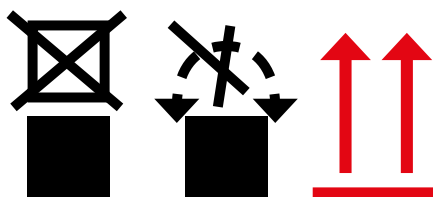


Sadržaj kutije **easyWallbox**:

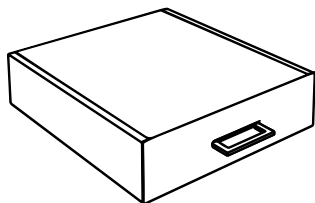
- ① **easyWallbox**, uključujući kabele, utikač za napajanje i priključak za punjenje
- ② strujni senzor za Dynamic Power Management (DPM)
- ③ šablona za bušenje
- ④ 3 vijka
- ⑤ 3 tiple
- ⑥ dokumenti o proizvodu



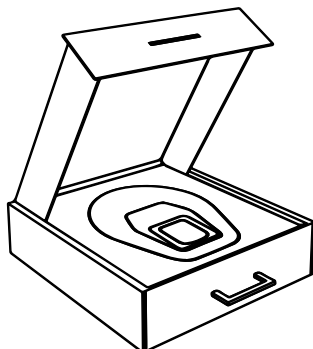
Ne slažite terete na kutiju u kojoj se nalazi easyWallbox, obratite pozornost na posebne znakove i oznake na pakiranju.



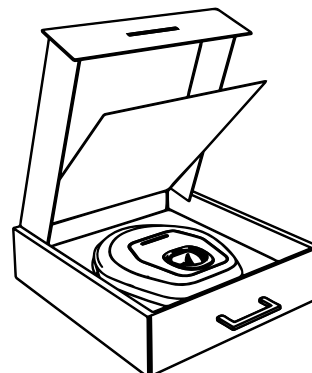
4.4. Otvaranje kutije



Zatvorena kutija u kojoj se nalazi easyWallbox



Otvaranje poklopca kutije easyWallbox



Podizanje ploče koja se nalazi u kutiji easyWallbox

Kod otvaranja kutije preporučljivo je osigurati da različiti dijelovi uređaja **easyWallbox** nemaju fizička oštećenja nastala udarcima, rezovima ili ogrebotinama. Ako dođe do oštećenja, postupak instalacije mora se odmah prekinuti, a o vrsti oštećenja obavijestiti prodavatelja. Prema potrebi kontaktirajte podršku (vidjeti poglavlje 11.).

Pojedinačni dijelovi uređaja zaštićeni su PVC ambalažom i zapečaćeni ljepljivom vrpcom. Kod otvaranja kutije potrebno je očistiti dijelove, ukloniti prašinu, ostatke PVC-a ili dijelove ljepljive vrpce. **easyWallbox** mora se izvaditi iz kutije tek kad je sve već pripremljeno za instalaciju i ručno prenijeti blizu zida odabranog za instalaciju.

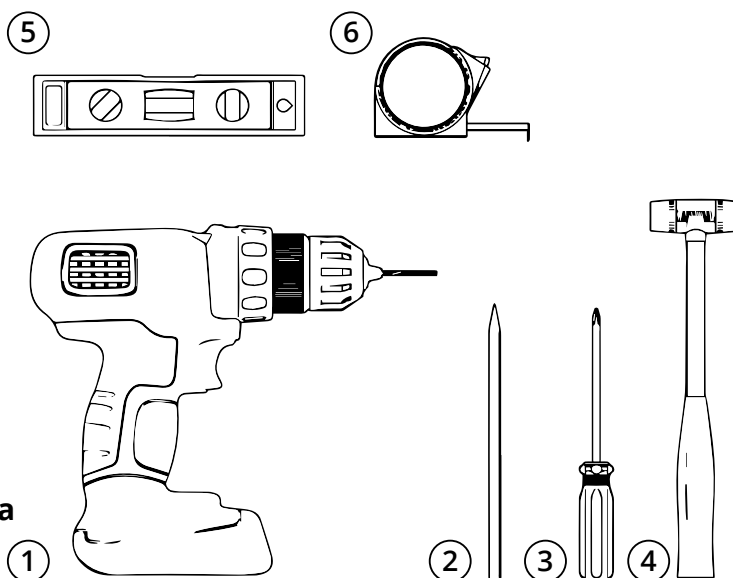


Prilikom ručnog prijenosa uređaja easyWallbox pazite da se ne spotaknete o kabel za napajanje vozila.

4.5. Pričvršćivanje na zid

- ① Bušilica
- ② Olovka
- ③ Odvijač
- ④ Čekić
- ⑤ Libela
- ⑥ Mjerna traka

alat koji nije dio paketa



Društvo Free2Move eSolutions S.p.A. odriče se odgovornosti za štetu nanесenu osobama ili stvarima nastalu uporabom tih alata. Preporučujemo da se za sva pitanja ili nedoumice o upotrebi uređaja easyWallbox obratite podršci (vidjeti poglavlje 11.).

Pri pričvršćivanju uređaja **easyWallbox** na zid moraju se poštovati smjernice Međunarodnog elektrotehničkog povjerenstva IEC 60364-1 i IEC 60364-5-52. Za rad uređaja važno je ispravno pozicionirati stanicu za punjenje.

Pri odabiru zida za instalaciju uređaja **easyWallbox potrebno je uzeti u obzir udaljenosti priključka na električnu mrežu i priključka za punjenje na vozilu te prostor za parkiranje i manevriranje samog vozila.**

U slučaju da je više uređaja **easyWallbox** instalirano blizu jedan drugoga, potrebno je predvidjeti udaljenost između njih od najmanje 20 cm.

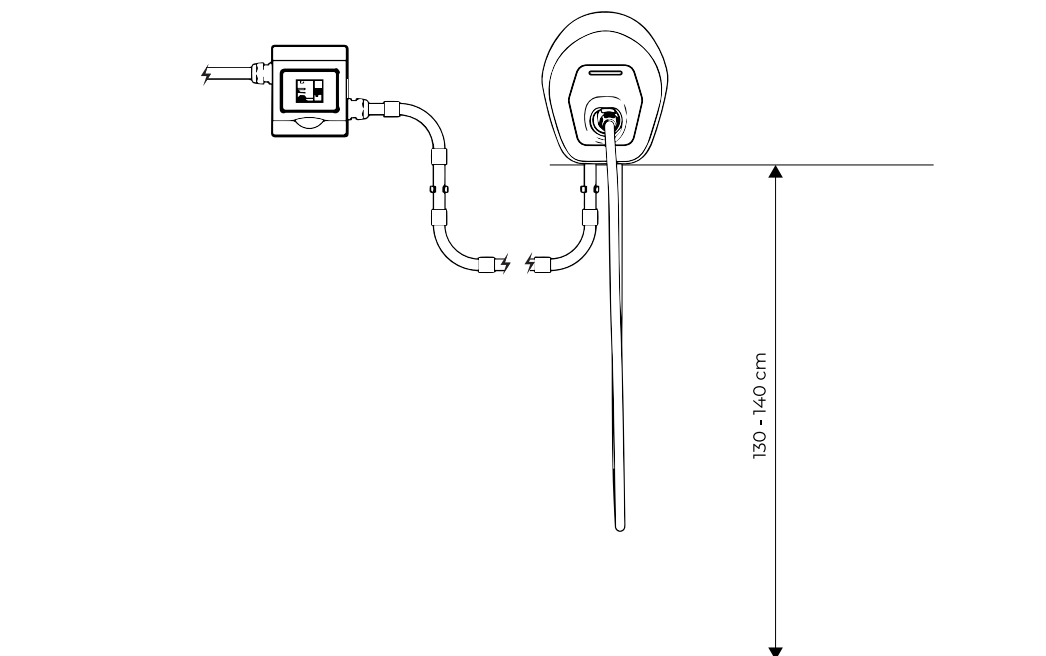
easyWallbox se mora postaviti na visini od 130 do 140 cm od poda.



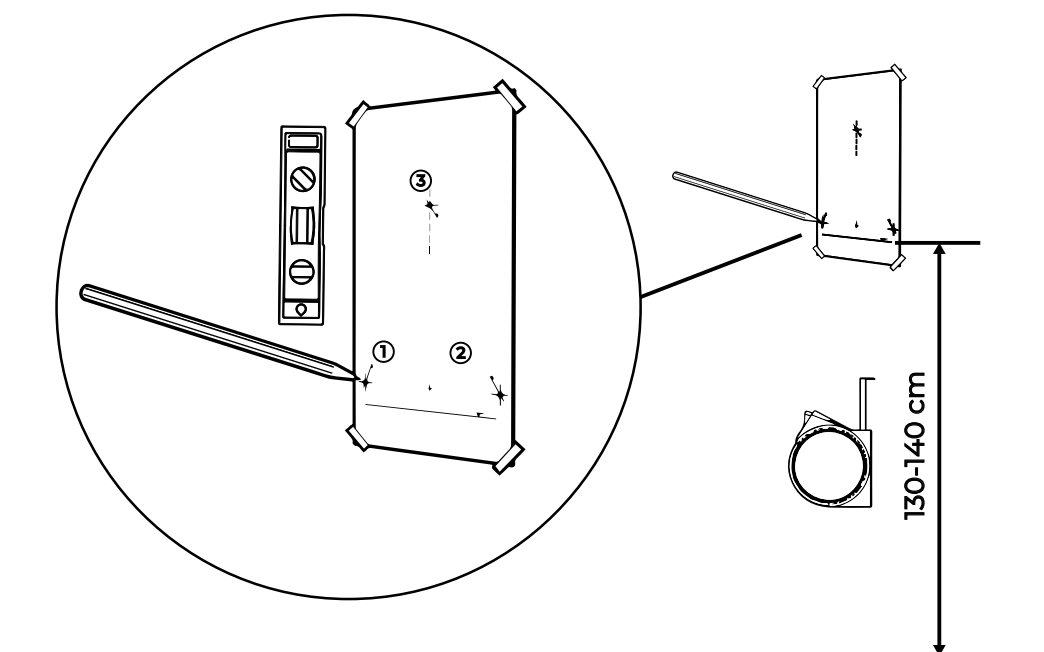
Opasnost od strujnog udara

Prije početka instalacije osigurajte da **easyWallbox nije spojen ni na koju električnu mrežu. Svaka instalacija, održavanje ili rasklapanje smije se izvoditi samo kad uređaj nije pod naponom.**

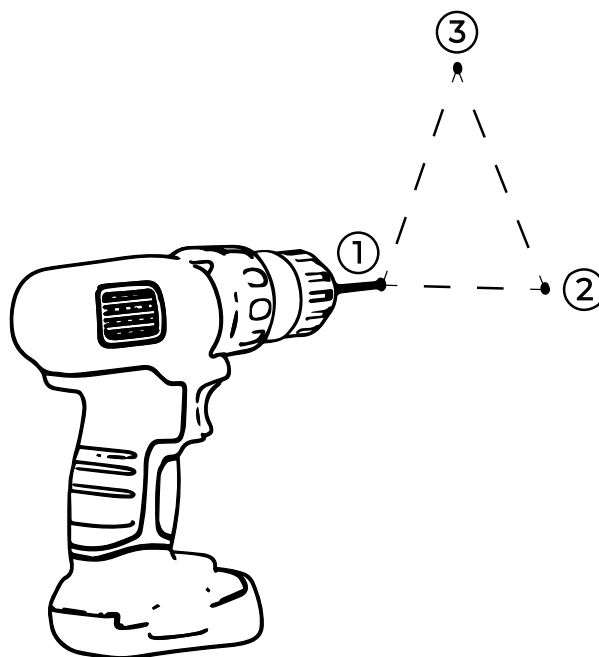
Visina montaže uređaja **easyWallbox** na zid.



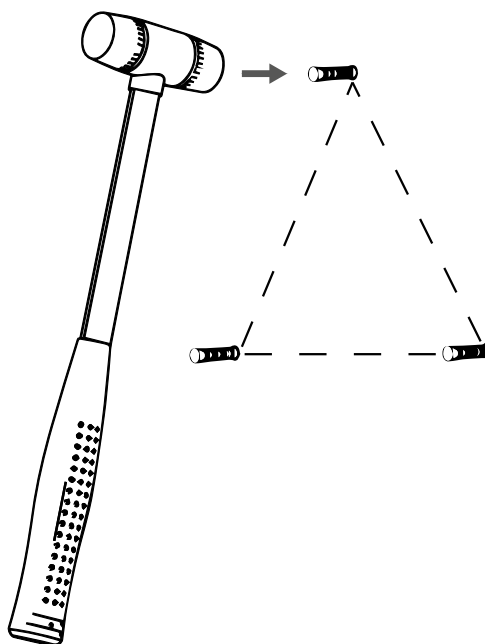
Nastavite sljedeći ove korake:



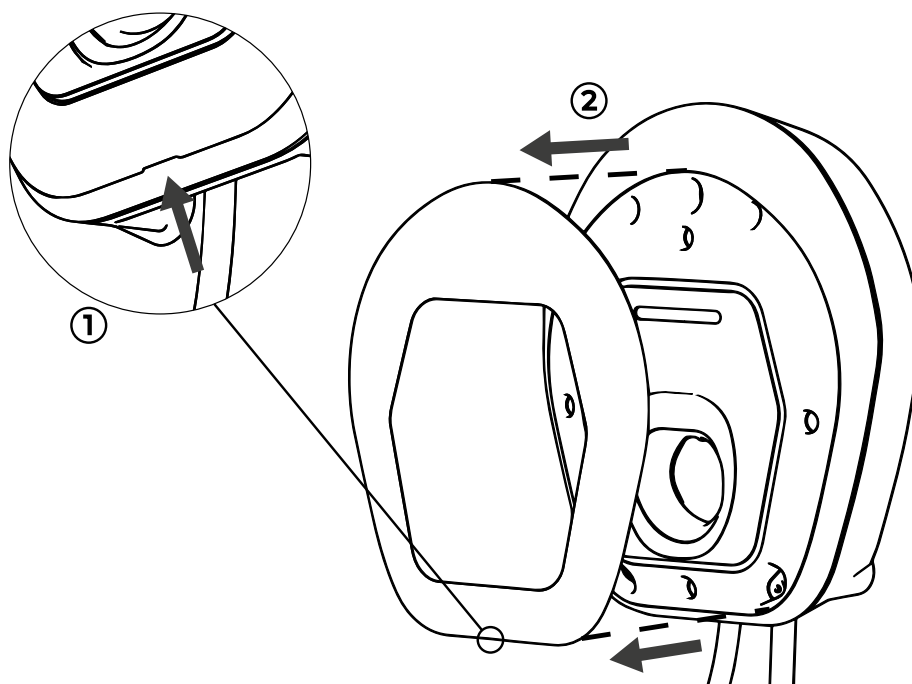
- 1.** Pomoću šablone za bušenje (list A3) označite mjesto na zidu gdje ćete bušiti koristeći se mjernom trakom i libelom.



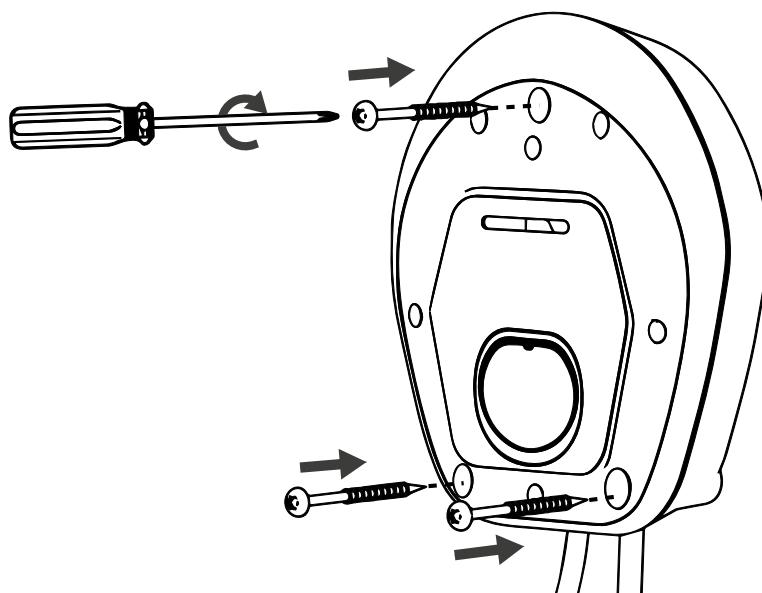
2. Bušilicom izbušite rupe u zidu.



3. Umetnite tiple u rupe pomoću čekića.



4. Uklonite odvojivi poklopac uređaja **easyWallbox** mehanički umetnut u kućište, pomoću utora na dnu.



5. Postavite uređaj **easyWallbox** na rupe i pričvrstite ga na zid pomoću isporučених vijaka.

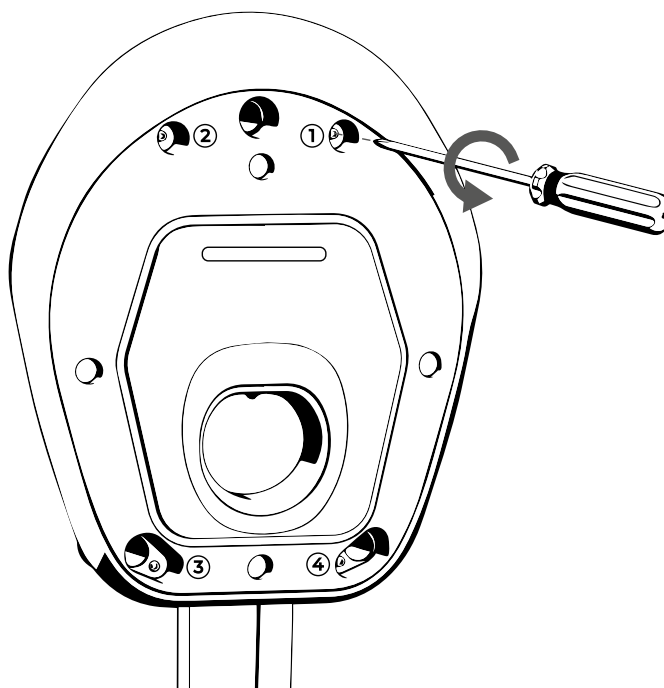
4.6. Uklanjanje kabela za napajanje



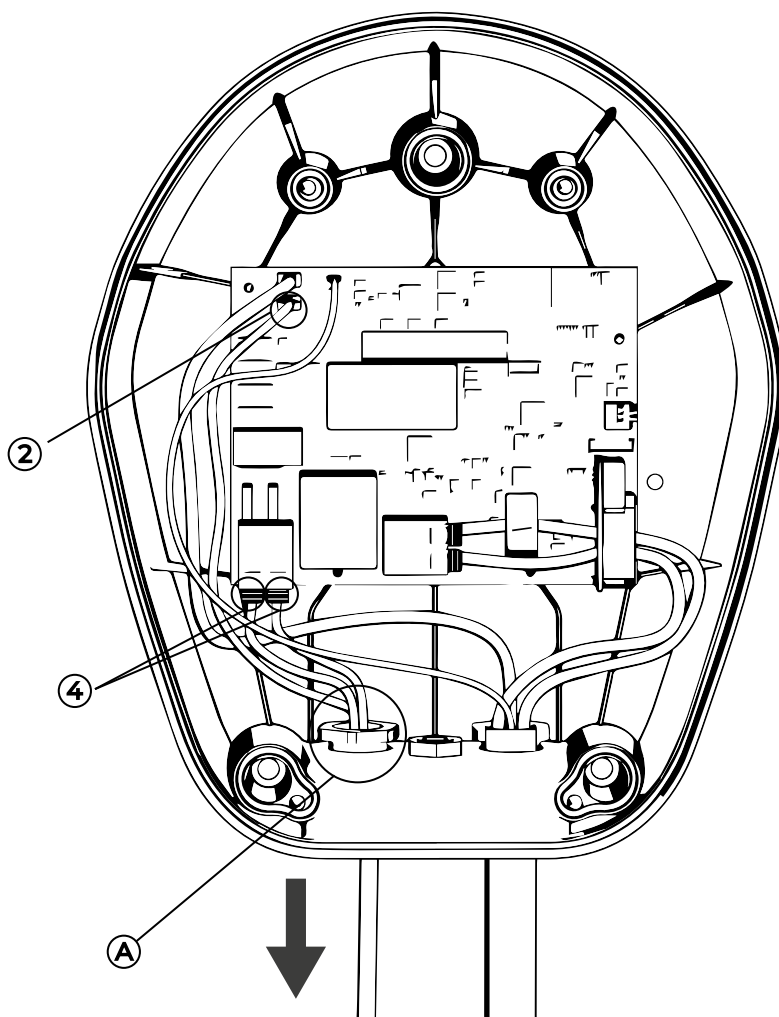
Opasnost od strujnog udara

Prije početka instalacije osigurajte da **easyWallbox** nije spojen ni na koju električnu mrežu. Svaka instalacija, održavanje ili rasklapanje smije se izvoditi samo kad uređaj nije pod naponom.

Ako je **easyWallbox** već instaliran u načinu rada Plug&Play, uklonite odvojivi poklopac kako je navedeno u točki 4. poglavlja 4.5. prije nego što nastavite sa sljedećim koracima.

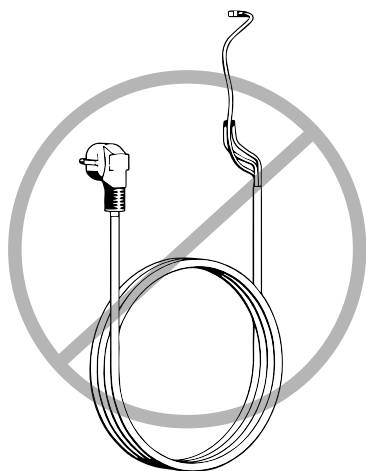


1. Uklonite prednju ploču **easyWallbox** odvrtanjem 4 vijka.



2. Uklonite kabel za napajanje

- Odspojite uzemljenje spojeno na terminal J3 „Faston” (2).
- Odspojite kabele spojene na terminale J1 „push-lock” bez upotrebe alata (4).
- Uklonite kabel za napajanje iz vodilice (A).



3. Sačuvajte kabel za napajanje s ostalom dodatnom opremom uređaja **easyWallbox** kako biste ga mogli ponovno koristiti u načinu rada Plug&Play.



Ako se instalacija izvodi u Francuskoj, pogledajte Priručnik za instalatere – Način rada 2 Power Upgrade.



Kabel za napajanje mora biti pohranjen na mjestu gdje nikoga ne može ugroziti (npr. opasnost od spoticanja) i gdje se ne može oštetiti tijekom skladištenja.

4.7. Priključivanje na električnu mrežu



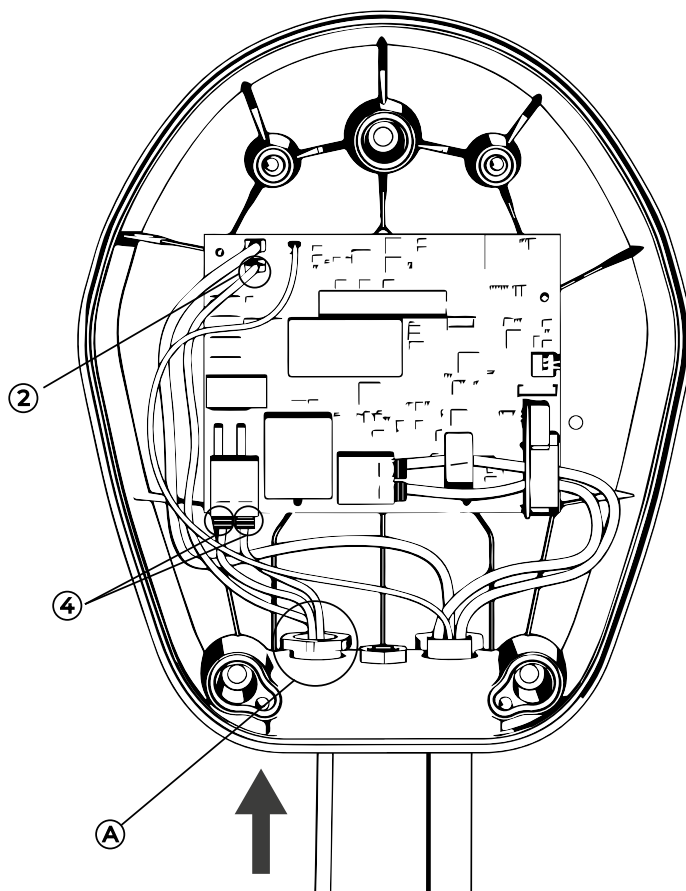
Ako se **easyWallbox** instalira u Francuskoj, pogledajte upute iz Priručnika za instalatere – Način rada 2 Power Upgrade.



Opasnost od strujnog udara

Prije početka instalacije osigurajte da **easyWallbox nije spojen ni na koju električnu mrežu. Svaka instalacija, održavanje ili rasklapanje smije se izvoditi samo kad uređaj nije pod naponom.**

Da biste odabrali MCB i RCD sigurnosne uređaje za napajanje namijenjene uređaju **easyWallbox** pogledajte specifikacije navedene u poglavlju 2.1.



1. Umetnite kabele za napajanje u vodilicu (A).
2. Skratite priključne kabele na odgovarajuću duljinu (izbjegavajte ostavljanje prevelikog prostora kabela). Zaštitni vodič PE mora biti dulji od ostalih vodiča.
3. Spojite kabele spojene na terminale J1 „push-lock“ bez upotrebe alata (4).
4. Spojite fazu (L) i nulu (N) kako je naznačeno na listu.
Preporučuje se korištenje fleksibilnih kabela s maksimalnim presjekom od 6 mm².
5. Priključite kabel za uzemljenje na terminal J3 „Faston“ (2).
Preporučuje se koristiti ŽENSKI „Faston“ od 6,3 x 0,8 po mogućnosti s ovojnicom.



Neispravna instalacija može prouzročiti opasnosti kao što su teške ozljede ili smrt.



Društvo Free2Move eSolutions S.p.A. ne preuzima odgovornost za štetu nastalu nepravilnom upotrebom. Stručno osoblje odgovorno je za dovršetak instalacije na najsuvremenijoj tehničkoj razini i u skladu s važećim propisima.

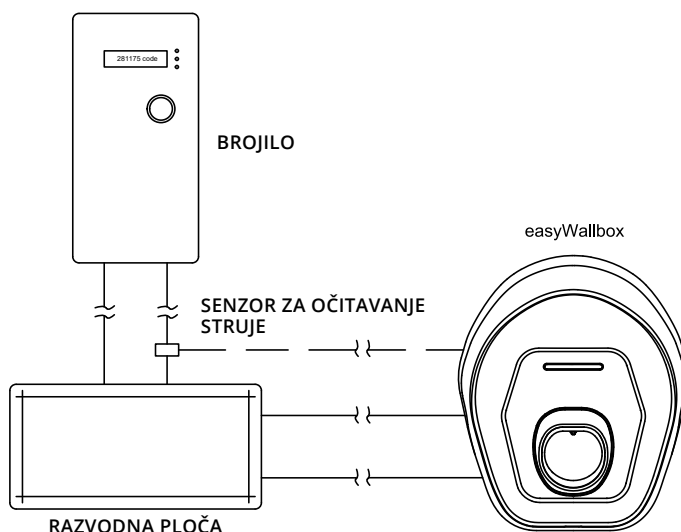
4.8. Instalacija senzora Dynamic Power Management (fakultativni korak)

Ako senzor za Dynamic Power Management nije potreban, prijedite na poglavlje 4.9.



easyWallbox može funkcionirati i bez Dynamic Power Managementa. U tom slučaju nije potrebno instalirati namjenski senzor, ali nije zajamčeno da neće biti nestanka struje.

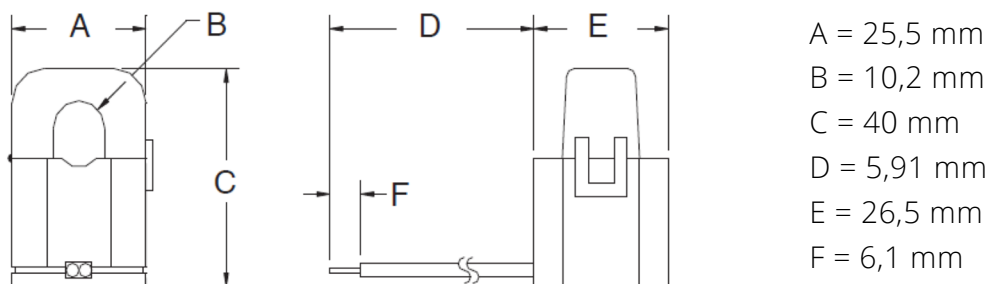
Pažljivo pročitajte sljedeće upute prije instaliranja namjenskog senzora za Dynamic Power Management (DPM)..



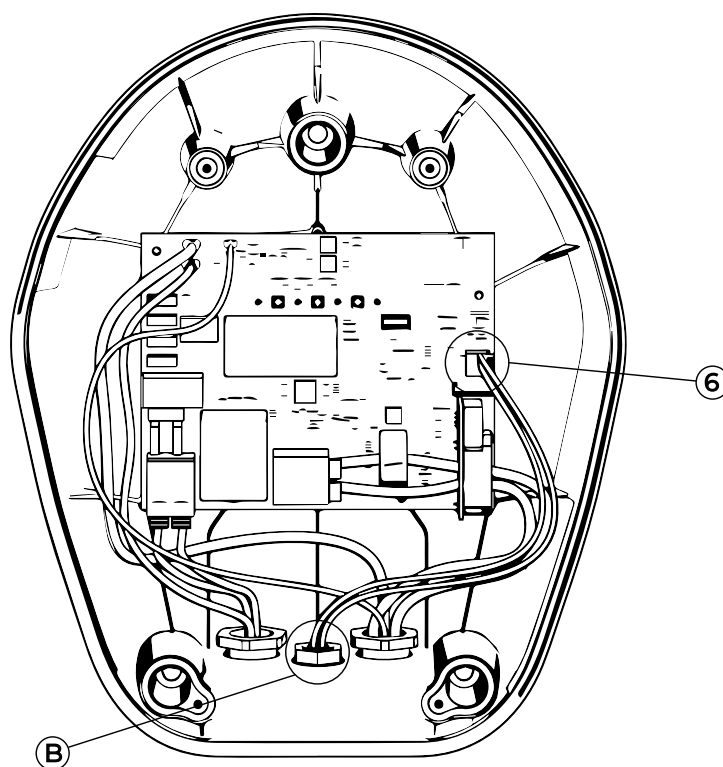
Kod spajanja senzora Dynamic Power Management instalaciju mora obaviti stručni tehničar u skladu s lokalnim propisima. Preporučujemo da se za sva pitanja ili nedoumice o upotrebi, instalaciji i održavanju uređaja easyWallbox obratite podršci (vidjeti poglavlje 11.).



Nemojte pokušavati sami instalirati senzor za Dynamic Power Management ako nemate kvalifikaciju profesionalnog električara. Ti postupci mogu izazvati ozbiljnu opasnost i nanijeti ozbiljnu štetu vama i osobama, stvarima ili životinjama oko vas (na primjer, moglo bi doći do požara).



A = 25,5 mm
 B = 10,2 mm
 C = 40 mm
 D = 5,91 mm
 E = 26,5 mm
 F = 6,1 mm



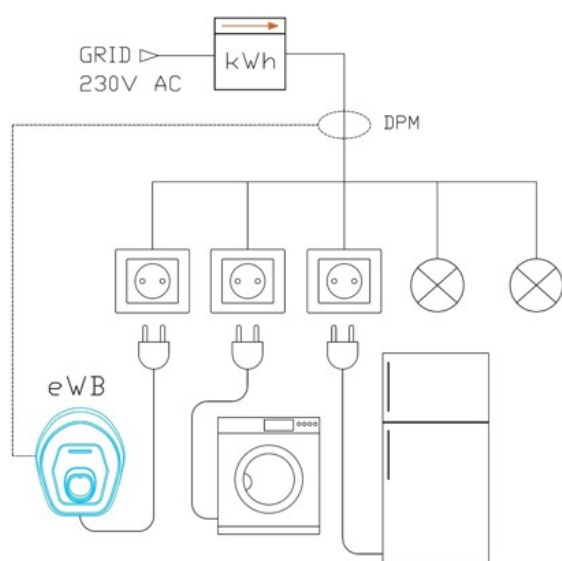
- a. Prikopčajte* senzor za očitavanje struje na kabel FAZE (L) ili na kabel NULE (N) na izlazu brojila.
- b. Spojite na kabele odgovarajuće duljine (preporučljivo uvijene i presjeka 0,5 mm²).
- c. Umetnite kabele u vodilicu (B).
- d. Spojite kabele opružnim stezaljkama J7 „push-in” (6) bez upotrebe alata. Nema posebnih zahtjeva u pogledu položaja kablenskog snopa na terminalu.

* senzor je opremljen samoblokirajućim sustavom šarki koji omogućuje instalaciju bez iskapčanja strujnog kabela.

4.8.1. Ugradnja senzora DPM na jednofazni kućanski električni sustav bez proizvodnje energije (npr. fotonaponski sustav)

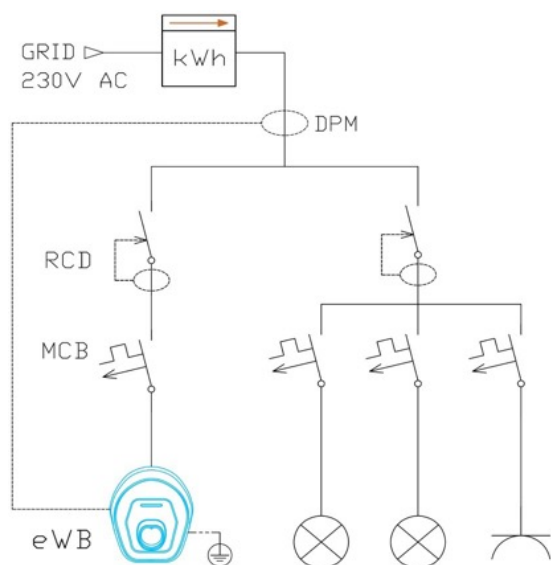
U jednofaznim kućanskim električnim sustavima idealno mjesto za ugradnju senzora za očitavanje struje DPM je iza brojila električne energije, na jednom kabelu glavnog voda (fazni vodič) kroz koji prolazi sva struja koju troše svi kućanski električni uređaji, uključujući i sam **easyWallbox**, kao što je prikazano na slikama 1 i 2.

Nakon što je instaliran senzor DPM, potrebno je postaviti ograničenje za DPM uzimajući u obzir maksimalno strujno opterećenje koje može proći s kabela na koji je senzor ugrađen. Primjerice, uz pretpostavku da je ispravno mjesto za instaliranje senzora DPM glavna žica na pojedinačnom izlazu brojila električne energije, kao što je prikazano na slikama 1 i 2, ograničenje DPM-a trebalo bi biti ekvivalentno maksimalnoj vrijednosti struje brojila električne energije, koja obično odgovara snazi određenoj ugovorom.



DPM: Senzor Dynamic Power Management
eWB: **easyWallbox**

Slika 1. Shematski prikaz spajanja uređaja easyWallbox i DPM na jednofazni električni sustav u načinu rada Plug & Play



DPM: Senzor Dynamic Power Management
RCD: Diferencijalna sklopka rezidualne struje
MCB: Automatski magnetotermički prekidač
eWB: [easyWallbox](#)

Slika 2. Shematski prikaz spajanja uređaja easyWallbox i DPM na jednofazni električni sustav u načinu rada Power Upgrade

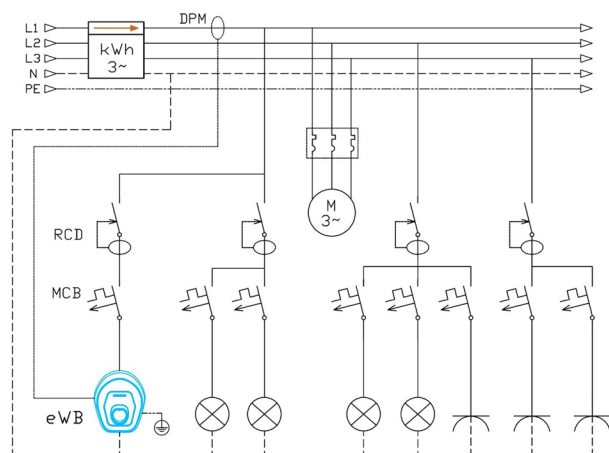
Slika 1. i slika 2. umetnute su samo u ilustrativne svrhe i ne predstavljaju pravi primjer instalacije uređaja [easyWallbox](#) u načinima rada Plug&Play i Power Upgrade. Za više informacija o instaliranju uređaja [easyWallbox](#) pogledajte priručnike za korisnike i instalatere i mjerodavne lokalne propise.

4.8.2. Ugradnja senzora DPM na trofazni kućanski električni sustav bez proizvodnje energije (npr. fotonaponski sustav)

Ako je **easyWallbox** spojen na trofazni električni sustav, senzor DPM smije biti spojen samo na istu fazu na koju je instaliran **easyWallbox**. Točka u kojoj se mora ugraditi senzor DPM mora se nalaziti na jednom od faznih vodiča iza brojila električne energije kroz koji prolazi sva struja koju troše svi kućanski električni uređaji, uključujući **easyWallbox**, koji su spojeni na tu istu fazu. Kako biste spriječili kvarove nastale zbog pogrešnog mjerenja struje pomoću DPM-a, ne spajajte senzor DPM-a na nulti vodič i druge faze.

Kad je **easyWallbox** spojen na trofazni električni sustav, za postavljanje ograničenja DPM-a potrebno je uzeti u obzir maksimalnu struju samo jedne faze (one koja napaja **easyWallbox**).

U slučaju da je **easyWallbox** spojen na trofazni električni sustav, možda će biti potrebno provesti fazno uravnoteženje, tj. uravnoteženo spajanje jednofaznih opterećenja, ravnomjerno ih raspoređujući po glavnom vodiču triju faza, u skladu s lokalnim propisima na snazi u pojedinoj zemlji.



DPM: Senzor Dynamic Power Management
RCD: Diferencijalna sklopka rezidualne struje
MCB: Automatski magnetotermički prekidač
eWB: **easyWallbox**

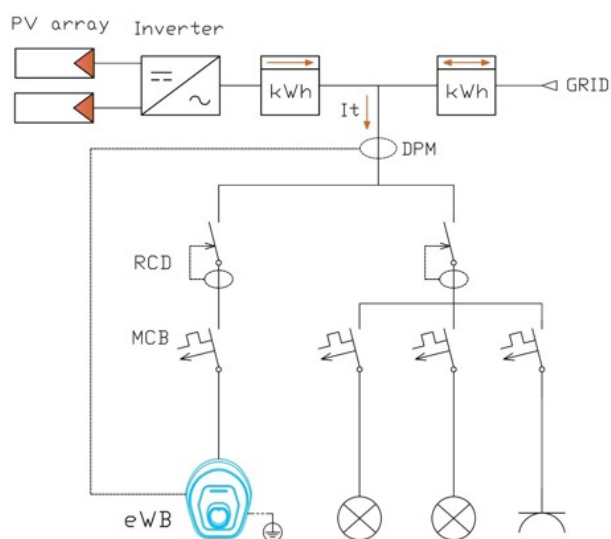
Slika 3. Shematski prikaz spajanja uređaja easyWallbox i DPM na trofazni električni sustav u načinu rada Power Upgrade

Slika 3. umetnuta je samo u ilustrativne svrhe i ne predstavlja pravi primjer instalacije uređaja **easyWallbox** u načinu rada Power Upgrade. Za više informacija o instaliranju uređaja **easyWallbox** pogledajte priručnike za korisnike i instalatere i mjerodavne lokalne propise.

4.8.3. Ugradnja senzora DPM na jednofazni kućanski električni sustav s proizvodnjom energije (npr. fotonaponski sustav)

Sljedeći jednolinijski dijagram predstavlja spajanje **easyWallboxa** na jednofazni električni sustav opremljen integriranim fotonaponskim pretvaračem. U tom slučaju točka na kojoj se DPM mora instalirati nije izlaz brojila električne energije. Zapravo ga je potrebno instalirati na individualni kabel (fazni vodič) kroz koji prolazi samo sva struja ($I_t \downarrow$) koju troše svi električni uređaji u kućanstvu, uključujući **easyWallbox**, kao što je prikazano na slici 4. U sustavima s fotonaponskim sustavima, brojilo energije je dvosmjerno, stoga, kako bi se izbjegao kvar DPM-a, senzor DPM-a ne smije biti spojen na izlaz dvosmjernih brojila energije. Senzor DPM ne smije mjeriti višak struje koji je stvorio fotonaponski sustav i koji će ponovno napajati mrežu.

Kad je **easyWallbox** spojen na električni sustav s fotonaponskim sustavom, ograničenje DPM-a mora se postaviti uzimajući u obzir samo najveću snagu određenu ugovorom koja proizlazi iz električne mreže, a ne zbroj koji proizlazi iz električne energije koju stvaraju fotonaponski sustav i ugovorena snaga. **easyWallbox** ne prilagođava svoju snagu na temelju generirane snage, nego samo identificira varijacije svih električnih uređaja spojenih na istu jednu faznu kao **easyWallbox** i, prema tome prilagođava svoju snagu na temelju potrošnje svih uređaja ($I_t \downarrow$).

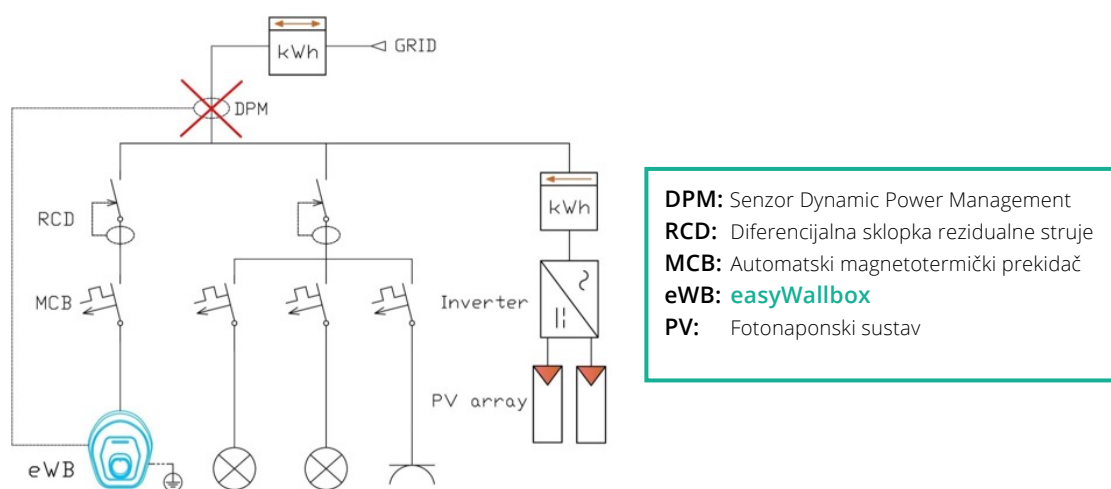


DPM: Senzor Dynamic Power Management
RCD: Diferencijalna sklopka rezidualne struje
MCB: Automatski magnetotermički prekidač
eWB: **easyWallbox**
PV: Fotonaponski sustav

Slika 4. Shematski prikaz spajanja uređaja **easyWallbox** i DPM na električni sustav s fotonaponskim sustavom u načinu rada Power Upgrade

Na slici 5. prikazan je kućanski električni sustav s fotonaponskim sustavom na kojem je potrebno učiniti određene izmjene da bi se dobila idealna točka za ugradnju senzora DPM. Točka za ugradnju DPM-a prikazana na slici 5. nije ispravna.

Ako se izvrše izmjene u sustavima spajanja kućanskog električnog sustava s fotonaponskim sustavom, kako bi bio kompatibilan s funkcioniranjem **easyWallboxa** i njegovog senzora DPM, preporučuje se da se zamijeni modelom sličnim modelu koji je prikazan na slici 4.



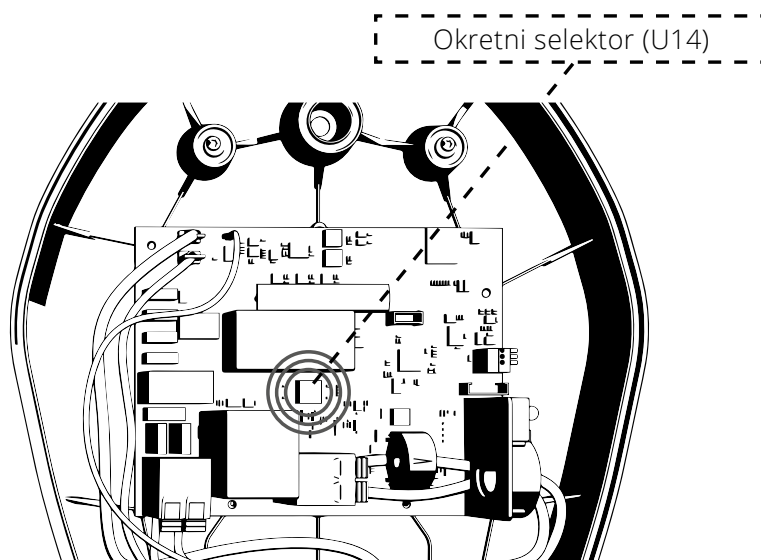
Slika 5. Shematski prikaz neispravnog spajanja uređaja easyWallbox i DPM na električni sustav s fotonaponskim sustavom u načinu rada Power Upgrade

Slika 4. i slika 5. umetnute su samo u ilustrativne svrhe i ne predstavljaju pravi primjer instalacije uređaja **easyWallbox** u načinu rada Power Upgrade. Za više informacija o instaliranju uređaja **easyWallbox** pogledajte Priručnik za korisnike i instalatere i lokalne propise.

Upute slične gore predloženima mogu se ispravno primijeniti i na trofazni električni sustav s fotonaponskim sustavom.

4.9. Postavljanje okretnog selektora (fakultativno)

Na elektroničkoj ploči nalazi se okretni selektor koji je tvornički postavljen na položaj 2 s isključenim DPM-om. Uglavnom nije potrebno pomicati selektor iz ovog položaja.



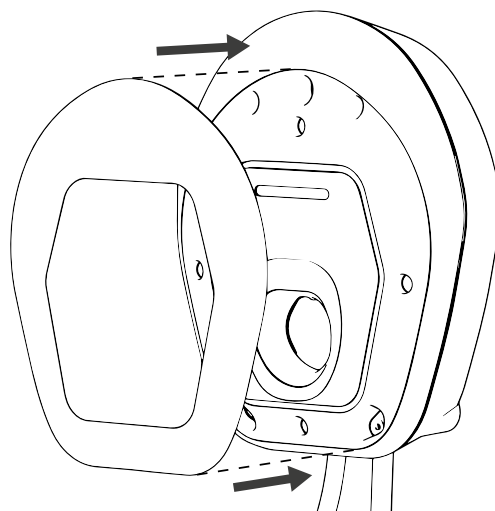
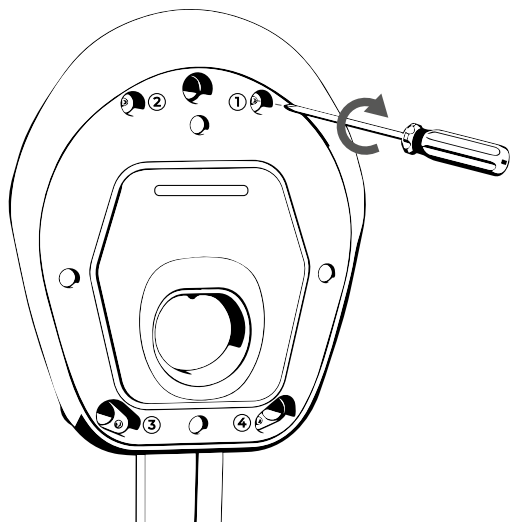
Ako trebate postaviti ograničenje DPM-a putem hardverskog postavljanja, slijedite upute u nastavku:

- POLOŽAJ 0: Nije dopušten (ograničen)
- POLOŽAJ 1: DPM je uvijek ugašen
- POLOŽAJ 2: DPM se može omogućiti ili onemogućiti putem **easyWallboxa** PowerUp (vidjeti poglavlje 4.11) ili **Free2Charge** (vidjeti poglavlje 5.2)
- IZ POLOŽAJA 3 U POLOŽAJ 9: Rad DPM-a uvijek je omogućen, a ograničenja odgovaraju ograničenjima prikazanim u tablici 1.

Položaj U14	Struja DPM [A]	Snaga DPM [kW]
3	13	3,0
4	16	3,7
5	20	4,6
6	25	5,8
7	32	7,4
8	43	9,9
9	49	11,3

Tablica 1 – Zadana DPM struja okretnog selektora

4.10. Ponovno sastavljanje kućišta



1. Ponovno sastavite prednju ploču uređaja **easyWallbox**.
2. Vratite odvojivi poklopac.
3. Nakon dovršetka instalacije na zidu i nakon spajanja na električnu mrežu, uključite **easyWallbox**.



- Prije spajanja na električnu mrežu osigurajte da je **easyWallbox** ispravno instaliran, s ispravnim uzemljenjem i u skladu s lokalnim i međunarodnim standardima.
- Društvo Free2Move eSolutions S.p.A. ne preuzima odgovornost za štetu nastalu nepravilnom upotrebom. Stručno osoblje odgovorno je za dovršetak instalacije na najsuvremenijoj tehničkoj razini i u skladu s važećim propisima.

4.11. Konfiguracija putem aplikacije easyWallbox PowerUp (servisna aplikacija)



Konačna konfiguracija za instalaciju u načinu rada Power Upgrade mora se izvršiti pomoću odgovarajuće aplikacije **easyWallbox** PowerUp. **easyWallbox** neće na željeni način puniti električna vozila spojena u načinu rada Power Upgrade ako nisu ispravno konfigurirana putem aplikacije u skladu sa sljedećim uputama.



Sigurnosno ograničenje: maksimalna vrijednost struje/snage punjenja uređaja **easyWallbox**, koju može konfigurirati samo stručno osoblje.

Ta granica mora biti u skladu s važećim lokalnim propisima i s najvećom strujom koju dopuštaju kablovi za dovod električne energije i mora biti minimalna vrijednost između:

- struje dopuštene instaliranim izvorom napajanja, uključujući dijelove ožičenja
- struje dopuštene na temelju važećih lokalnih propisa.



Korisničko ograničenje: maksimalna vrijednost struje/snage punjenja, koju može konfigurirati i korisnik za postavljanje maksimalne struje/snage punjenja.



Ograničenje DPM-a: vrijednost struje/snage iz ugovora o opskrbi električnom energijom, koju može konfigurirati i korisnik. Fakultativno samo u slučaju korištenja funkcije DPM nakon instalacije isporučenog senzora za očitavanje struje.



Maksimalna struja/snaga punjenja vozila uvijek će biti niža od najstrože granice.



Instalacija i konfiguracija parametara moraju biti u skladu s važećim lokalnim propisima. Prije postavljanja parametara provjerite ažuriranja standarda na lokalnoj razini.

Sljedeća tablica sadržava okvirne vrijednosti maksimalnih struja za svaku zemlju instalacije, koje u svakom slučaju treba provjeriti prije svake instalacije:

Zemlja	Sigurnosno ograničenje u načinu rada Power Upgrade [A]	Zemlja	Sigurnosno ograničenje u načinu rada Power Upgrade [A]
1. Njemačka	20	11. Češka	25
2. Francuska	32	12. Slovačka	20
3. Ujedinjeno Kraljevstvo	32	13. Mađarska	32
4. Belgija	22	14. Danska	16
5. Luksemburg	32	15. Švedska	32
6. Nizozemska	22	16. Italija	26
7. Švicarska	16	17. Španjolska	32
8. Austrija	16	18. Portugal	32
9. Poljska	32	19. Norveška	32
10. Grčka	32		

1. Otvorite **easyWallbox** PowerUp na svojem pametnom telefonu.
2. Prihvatite sigurnosne informacije.
3. Skenirajte dostupni QR kôd za provjeru autentičnosti (vidjeti poglavlje 5.2)
4. Postavite „**Sigurnosno ograničenje**“ utvrđeno prema prethodno navedenim definicijama.
5. Postavite „**Korisničko ograničenje**“ utvrđeno prema prethodno navedenim definicijama.
6. Provjerite je li okretni selektor (U14) u položaju 2, aplikacija vam omogućuje uključivanje/isključivanje DPM-a.
 - a. Ako senzor nije instaliran ili ne želite koristiti ovu značajku, isključite DPM (DPM je prema zadanim postavkama isključen).
 - b. Ako je senzor instaliran prema uputama u odjeljku 4.8., uključite „DPM“ i postavite „**Ograničenje DPM-a**“ prema ugovoru korisnika o opskrbi električnom energijom.



Ako ne slijedite upute iz ovog odlomka, svi parametri ostaju oni koji su prvotno postavljeni za način rada Plug&Play. To smanjuje performanse uređaja easyWallbox.

5. PRVO POKRETANJE

5.1. Uključivanje uređaja easyWallbox

Uređaj nema gumbe za uključivanje/isključivanje. Nakon instalacije spreman je za punjenje kada se ispune ova dva uvjeta:

- ispravna instalacija, izvedena slijedeći upute iz ovog priručnika
- ispravno stanje uređaja.



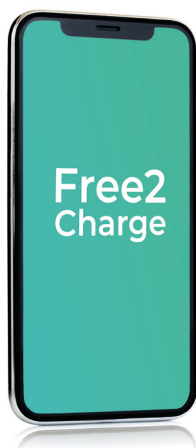
**Opasnost od strujnog udara u slučaju oštećenog uređaja.
Upotreba oštećenog uređaja mogla bi uzrokovati strujne udare.**

U slučaju oštećenja uređaja, kako biste izbjegli opasne situacije s posljedičnom štetom nanesenom osobama ili stvarima, potrebno je dosljedno slijediti ove upute:

- izbjegavajte upotrebu oštećenog uređaja
- istaknuto označite kvar uređaja kako ga druge osobe ne bi koristile
- odmah pozovite stručnog tehničara radi popravka ili, u slučaju nepopravljivih oštećenja, stavite uređaj izvan upotrebe.

5.2. Aplikacija Free2Charge (samo za korisnike)

Free2Charge namjenska je aplikacija za pametni telefon, dostupna na sustavima Google Play® i App Store®, koja se može koristiti za konfiguriranje, praćenje i postavljanje uređaja **easyWallbox** Bluetoothom.

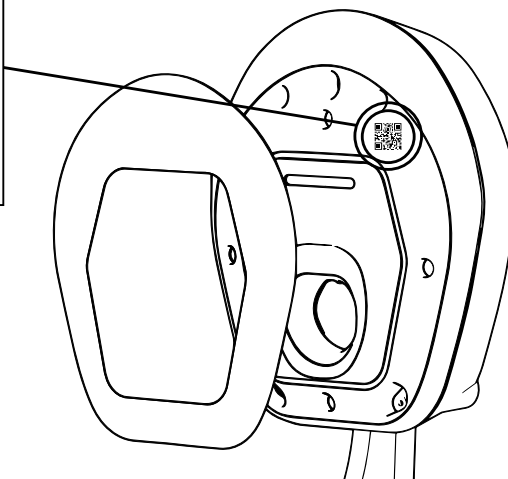


Free2Charge



- Ako ne slijedite upute iz poglavlja 4.11., svi parametri ostaju oni koji su prvotno postavljeni za način rada Plug&Play.
- Istodobna uporaba funkcije Free2Charge i pametne (smart) funkcije punjenja iz vozila može uzrokovati manje probleme u radu.

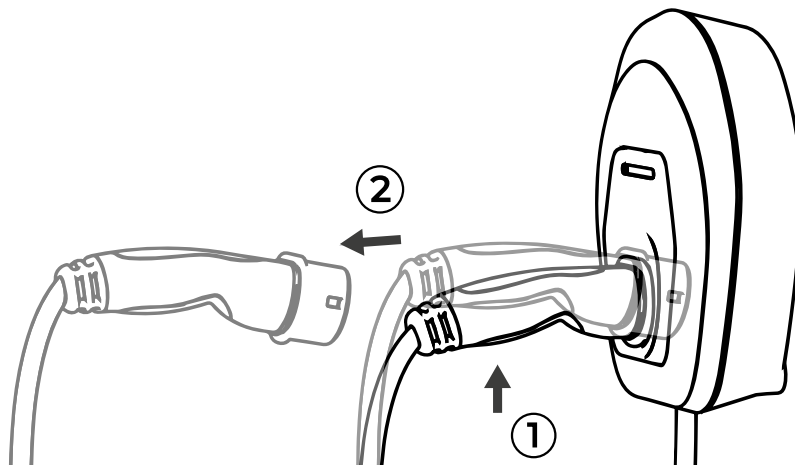
Da biste potvrdili autentičnost pametnog telefona očitajte QR kôd u skladu s praktičnim vodičem aplikacije. Detaljnije upute pronađite izravno u aplikaciji.



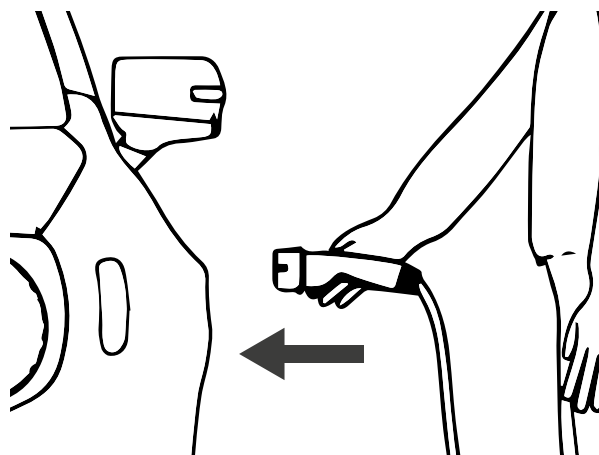
6. POSTUPAK PUNJENJA

Punjenje vozila upotrebom uređaja **easyWallbox** vrlo je jednostavno. Dovoljno je:

1. Provjeriti je li LED indikator statusa **PLAVE BOJE** (vidjeti poglavlje 6.1.).



2. Izvući priključak iz uređaja **easyWallbox**.



3. Spojiti priključak na električno vozilo.



- Za spajanje priključka vozila na ulaz vozila ne smiju se upotrebljavati adapteri za vozila.
- Izbjegavajte dinamičko naprezanje kabela. Nemojte ga povlačiti ni uvijati.

Za informacije o dovršetku punjenja idite na poglavlje 7.

6.1. LED pokazatelj statusa

Na prednjoj strani stanice za punjenje nalazi se LED pokazatelj koji objedinjuje vizualne signale i alarme koji imaju funkciju prikazivanja statusa uređaja **easyWallbox**:

- **PLAVO SVJETLO** znači status MIROVANJA, **easyWallbox** označuje da je spreman za početak postupka punjenja ili da je faza punjenja završena.
- **ZELENO SVJETLO** znači status PUNJENJA, **easyWallbox** puni električno vozilo.
- **CRVENO TREPTAJUĆE SVJETLO** znači status ALARMA, **easyWallbox** ne puni zbog pogreške. **easyWallbox** se kod manjih pogrešaka sam resetira u roku od nekoliko sekundi. Ako se dugo zadrži u statusu ALARMA, obratite se podršci (vidjeti 11. poglavlje).

7. KRAJ PUNJENJA

Ako je postupak punjenja dovršen, LED lampica na uređaju svijetli PLAVO i priključak se može ukloniti s električnog vozila kako je objašnjeno u poglavlju 7.1. Ako postupak punjenja nije dovršen, prvo ga morate zaustaviti. To se može učiniti na dva različita načina:

- izravno posebnim upravljačkim prekidačem električnog vozila (za više pojedinosti pogledajte priručnik s uputama za upotrebu vozila)
- korištenjem aplikacije **Free2Charge**.

Nakon što se postupak zaustavi, pogledajte sljedeće poglavlje.

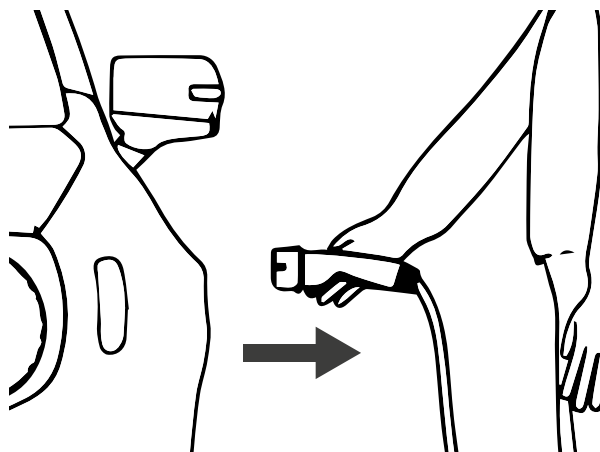


Imajte na umu da se nakon zaustavljanja procesa punjenja priključak mora ukloniti iz vozila prije nego što se postupak punjenja može ponovno pokrenuti.

7.1. Završetak postupka punjenja

Da biste dovršili postupak punjenja, slijedite upute u nastavku:

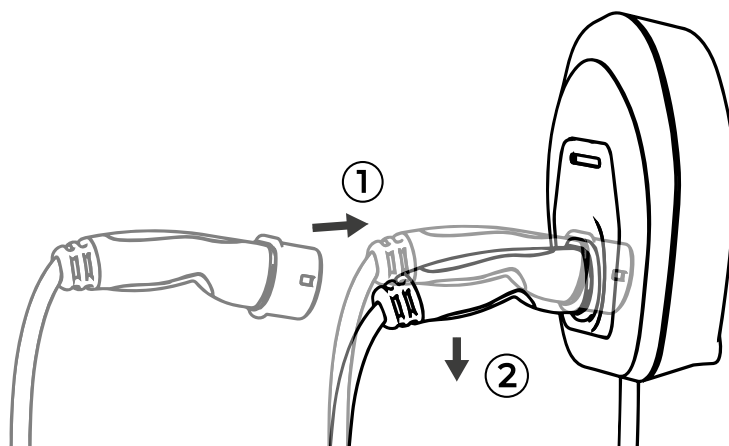
1. Provjerite svijetli li LED lampica na uređaju **PLAVOM BOJOM**.



2. Izvucite priključak iz utora vozila.



Ne izvlačite priključak iz vozila prije završetka postupka punjenja, sve dok LED lampica na uređaju ne postane ZELENA. Izvlačenje kabela može ga oštetiti i uzrokovati strujni udar ili teške ozljede.



3. Umetnite priključak u uređaj **easyWallbox**.

8. ODRŽAVANJE



Prije intervencije na uređaju easyWallbox za sve radnje održavanja potrebno je provjeriti da nema napajanja.

Neometano funkcioniranje i vijek trajanja uređaja **easyWallbox** ovise o periodičnim pregledima i aktivnostima održavanja kojima je uređaj izložen. U nastavku su navedeni neki primjeri štete koju može pretrpjeti uređaj **easyWallbox**:

- oštećenje kućišta
- oštećenje prednje ploče
- oštećenje sastavnih dijelova
- slučajno uklanjanje sastavnih dijelova.



Oštećen ili neispravan uređaj ni u kojem se slučaju ne smije upotrebljavati. Stručno osoblje mora odmah otkloniti sve nedostatke.



Opasnost od strujnog udara u slučaju oštećenog uređaja. Upotreba strujnog udara mogla bi uzrokovati električna pražnjenja.

U slučaju oštećenja uređaja, kako biste izbjegli opasne situacije s posljedičnom štetom nanesenom osobama ili stvarima, potrebno je dosljedno slijediti ove upute:

- izbjegavajte upotrebu oštećenog uređaja
- istaknuto označite kvar uređaja kako ga druge osobe ne bi koristile
- odmah pozovite stručnog tehničara radi popravka ili, u slučaju nepopravljivih oštećenja, stavite uređaj izvan upotrebe.

8.1. Intervali redovnog održavanja

easyWallbox ne iziskuje posebno održavanje. Ipak, preporučljivo je:

- uvijek stavljati priključak u **easyWallbox** kada uređaj ne radi
- čistiti plastično kućište vlažnom krpom
- redovito pregledavati i čistiti utikač tek nakon što je isključen iz električne mreže
- izbjegavati čišćenje agresivnim otapalima ili abrazivnim materijalima
- vizualno pregledati uređaj kako bi se utvrdili nedostaci pri svakom punjenju
- vizualno pregledati kabel za napajanje pri svakom punjenju i, u svakom slučaju, prije bilo kakvog spajanja na električnu mrežu
- ako je utikač iskopčan iz utičnice, uredno spremite kabel, prema potrebi omotati ga oko kućišta **easyWallboxa**.
U svakom slučaju, kabel mora biti postavljen na siguran način, tako da nikome ne smeta i da se ne može oštetiti (npr. da ga vozila ne mogu pregaziti).
- kontrolirati spremnost za rad.



easyWallbox ne sadrži sastavne dijelove na kojima korisnik može samostalno obavljati popravke ili održavanje.



Jedini dio uređaja easyWallbox koji se može odvojiti, i to isključivo u fazama instalacije i rastavljanja i slijedeći upute, jest odvojivi poklopac. easyWallbox ne smije se dalje otvarati osim ako to radi stručno osoblje tijekom instalacije u načinu rada Power Upgrade, rastavljanja ili održavanja.

9. RASTAVLJANJE I SKLADIŠTENJE

Nakon isteka njegova tehničkog i radnog vijeka, **easyWallbox** se mora deaktivirati ili staviti izvan upotrebe.

9.1. Isključivanje električnog napajanja – način rada Power Upgrade



Opasnost od strujnog udara

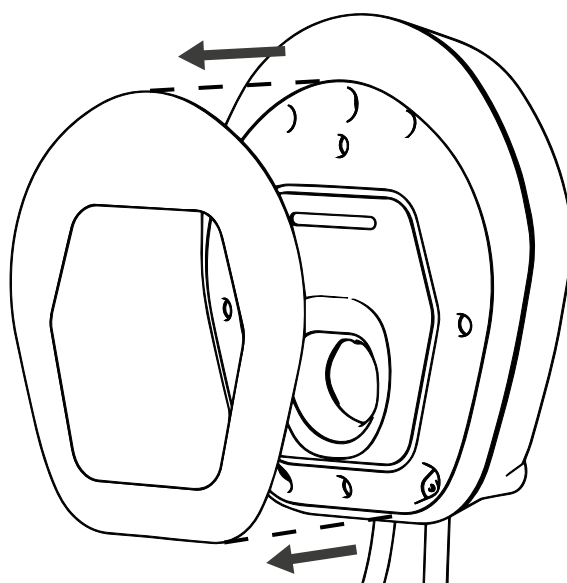
Prije početka rastavljanja osigurajte da **easyWallbox** nije spojen ni na koju električnu mrežu. Svaka instalacija, održavanje ili rasklapanje smije se izvoditi samo kad uređaj nije pod naponom. Za rastavljanje **easyWallbox**-a preporučuje se intervencija stručnog osoblja.



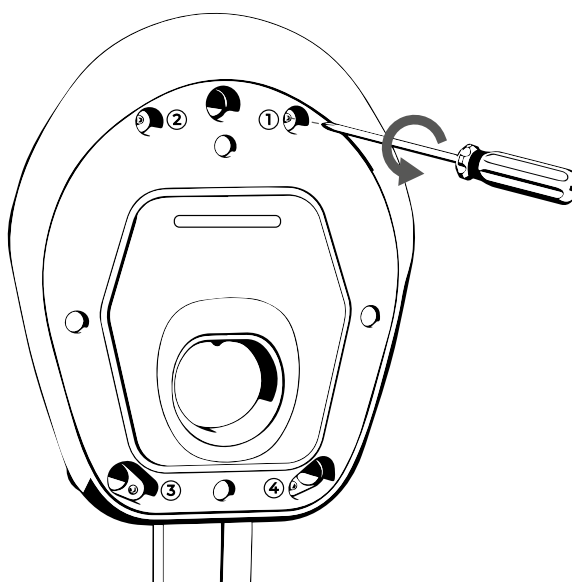
Da biste isključili napajanje za instalacije izvedene u Francuskoj, pogledajte Priručnik za instalatere – Način rada 2 Power Upgrade.

9.2. Uklanjanje uređaja sa zida

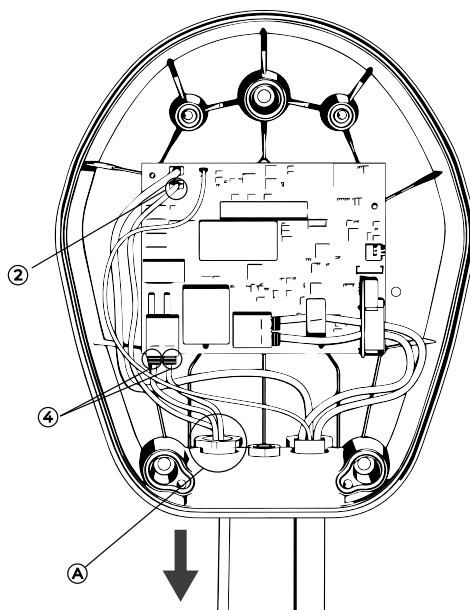
Da biste uklonili **easyWallbox** sa zida na kojem je instaliran, postupite na sljedeći način:



1. Odstranite odvojni poklopac.

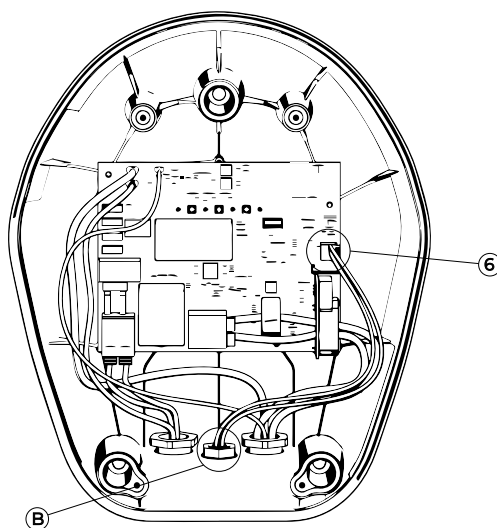


2. Uklonite prednju ploču **easyWallboxa** odvrtnjem 4 vijka.



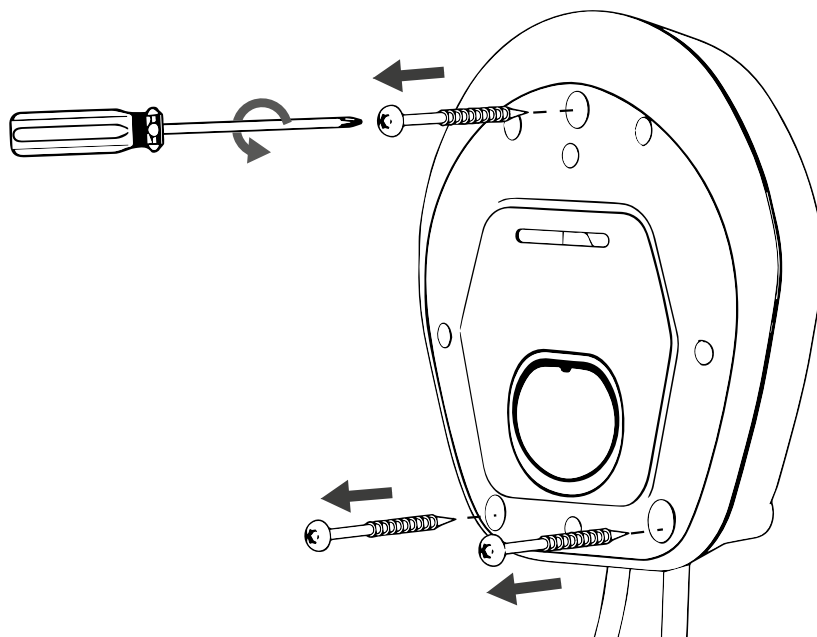
3. Uklonite kabele za napajanje

- Odspojite žicu uzemljenja spojenu na terminal J3 „Faston” (2).
- Odspojite kabele spojene na terminale J1 „push-lock” bez upotrebe alata (4).
- Uklonite kabel za napajanje iz vodilice (A).

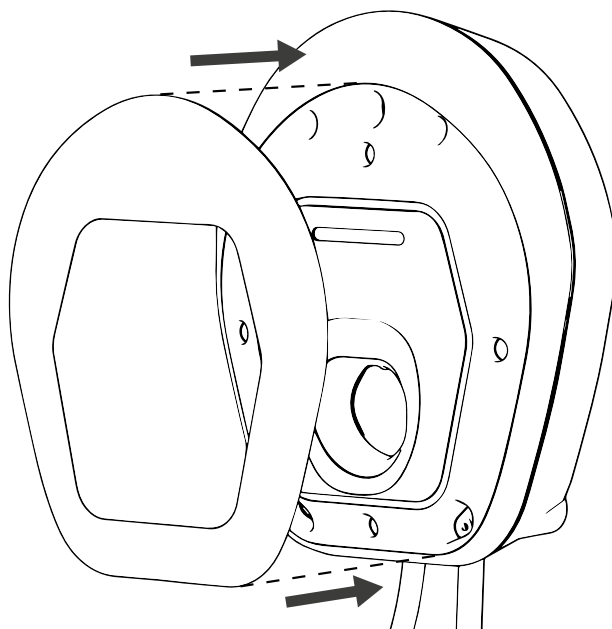


4. Uklonite i kabel senzora (ako postoji)

- Odspojite kabele opružnim stezaljkama J7 „push-in” (6) bez upotrebe alata.
- Uklonite isprepleteni kabel iz vodilice (B).



5. Odvijte tri vijka umetnuta u zid.



6. Vratite odvojni poklopac na uređaj.

9.3. Skladištenje

Ako želite rastaviti i spremati **easyWallbox** za buduću upotrebu, kako bi njegovo funkcioniranje ostalo nepromijenjeno treba se pridržavati sljedećih mjera opreza:

- prije skladištenja temeljito očistite uređaj
- čisti uređaj čuvajte u originalnom pakiranju ili u pakiranju od prikladnog, čistog i suhog materijala
- pridržavajte se sljedećih uvjeta skladištenja:
 - temperatura mjesta skladištenja mora biti od -25 °C do +40 °C
 - prosječna temperatura tijekom 24 sata ne smije prelaziti 35 °C
 - relativna vlažnost zraka ne smije prelaziti 95 % i potrebno je izbjegavati stvaranje kondenzacije.

10. ZBRINJAVANJE



10.1. Zbrinjavanje ambalaže

Ambalažu je potrebno zbrinjavati na ekološki prihvatljiv način. Materijali koji se koriste za ambalažu ovog proizvoda mogu se reciklirati i moraju se zbrinjavati u skladu s propisima važećima u zemlji korištenja.

10.2. Stavljanje izvan upotrebe i zbrinjavanje uređaja **easyWallbox**

Ovaj je uređaj certificiran u skladu s Direktivom EU-a 2012/19/EU o korištenim električnim i elektroničkim uređajima (otpadna električna i elektronička oprema – OEEO).

Smjernice određuju referentni okvir za povrat i recikliranje rabljenih uređaja koji je na snazi u cijelom EU-u.

Dodatne informacije o postrojenjima za zbrinjavanje mogu se dobiti od lokalnih vlasti.



Otpad električne i elektroničke opreme (OEEO) mora se tretirati i zbrinjavati u skladu s važećim zakonodavstvom, odvojeno od uobičajenog kućanskog otpada.

11. PODRŠKA

Ako imate pitanja u vezi s instalacijom uređaja **easyWallbox**, obratite se ovlaštenom servisu.

Servisi za podršku korisnicima dostupni su na internetskim stranicama www.esolutionscharging.com / www.easywallbox.eu.

Ako imate pitanja u vezi s upotrebom uređaja **easyWallbox**, obratite se ovlaštenom servisu.

Društvo Free2Move eSolutions S.p.A. pružit će pomoć putem fiksne telefonske linije na **jeziku** sljedećih zemalja:

Njemačka	Švedska
Ujedinjeno Kraljevstvo	Italija
Belgija	Španjolska
Luksemburg	Portugal
Nizozemska	Grčka
Francuska	Češka
Švicarska	Slovačka
Austrija	Mađarska
Poljska	Norveška (samo na engleskom)
Danska	

Fiksna linija: 8:00 – 20:00 od ponedjeljka do subote.

Kad pozivate podršku društva Free2Move eSolutions S.p.A., imajte pri ruci sljedeće podatke kako je prikazano u poglavlju 3.2.:

- ime modela
- serijski broj.

IZJAVA O ODRICANJU OD ODGOVORNOSTI

Podaci iz ovog priručnika vlasništvo su društva Free2Move eSolutions S.p.A. i ne mogu se reproducirati u cijelosti ili djelomično.

Originalnom verzijom ovog priručnika smatra se verzija na talijanskom jeziku. Upute na drugim jezicima predstavljaju prijevode ovog izvornog priručnika.

Free2Move eSolutions S.p.A. neće snositi odgovornost za štetu koja može izravno ili neizravno biti nanesena ljudima, stvarima ili životinjama zbog nepoštovanja svih zahtjeva navedenih u ovom priručniku i upozorenja koja se odnose na ugradnju, upotrebu i održavanje uređaja easyWallbox.

Free2Move eSolutions S.p.A. zadržava sva prava na ovaj dokument, članak i ilustracije koje se u njemu nalaze. Bilo kakvo umnožavanje, otkrivanje trećim stranama ili korištenje njegova sadržaja, u cijelosti ili djelomično, zabranjeno je bez prethodnog pisanog pristanka društva Free2Move eSolutions S.p.A.

Na proizvod se primjenjuje zakonsko jamstvo sukladnosti robe predviđeno Zakonikom o zaštiti potrošača, dostupno na internetskim stanicama www.esolutionscharging.com / www.easywallbox.eu

© Copyright 2021 Free2Move eSolutions S.p.A. V.042022

Sva prava pridržana

www.esolutionscharging.com / www.easywallbox.eu



Registrirano sjedište
Free2Move eSolutions S.p.A.

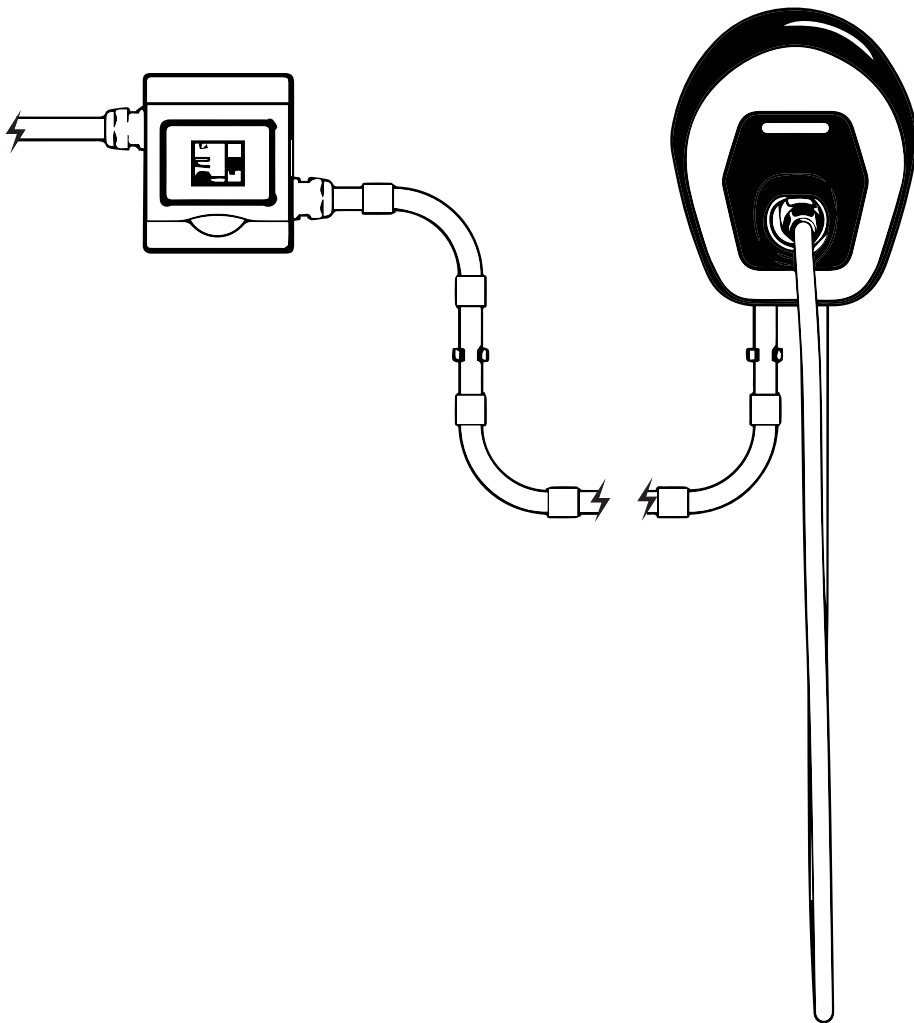
Piazzale Lodi, 3
20137 Milano, Italija

Korisnička podrška:

<https://www.esolutions.free2move.com/contacts/>



MANUALE INSTALLATORE



INDICE

SEZIONE	PAGINA
1. INDICAZIONI SUL MANUALE INSTALLATORE	4
1.1. Indicazioni su installazione in modalità Power Upgrade	5
1.2. Assistenza	5
1.3. Simboli utilizzati	5
1.4. Avvertenze	6
2. ASPETTI DI SICUREZZA	8
2.1. Uso conforme di easyWallbox	8
2.2. Uso non conforme alla destinazione prevista	11
2.3. Indicazioni di sicurezza fondamentali	12
2.3.1. Rispetto delle normative locali	12
2.3.2. Rispetto dell'obbligo di sorveglianza	13
2.3.3. Stato regolamentare	13
3. DESCRIZIONE DEL PRODOTTO	14
3.1. Descrizione generale	14
3.2. Targhetta identificativa	17
3.3. Caratteristiche tecniche del dispositivo di ricarica	18
3.4. Gestione dinamica della potenza (Dynamic Power Management)	19
3.5. Versioni del prodotto paese per paese	20
4. INSTALLAZIONE	20
4.1. Scelta della posizione	21
4.2. Condizioni ambientali ammesse	22
4.3. Dotazione della confezione	23
4.4. Apertura della confezione	24
4.5. Fissaggio a parete	25
4.6. Rimozione del cavo di alimentazione	29
4.7. Allaccio alla rete elettrica	32
4.8. Installazione del sensore Dynamic Power Management (passaggio facoltativo)	34
4.8.1. Installazione del sensore DPM su un impianto elettrico domestico monofase senza generazione di energia	36

INDICE

SEZIONE	PAGINA	
4.8.2.	Installazione del sensore DPM su un impianto elettrico domestico trifase senza generazione di energia	38
4.8.3.	Installazione del sensore DPM su un impianto elettrico domestico monofase con generazione di energia	39
4.9.	Impostazione del selettore rotativo (opzionale)	41
4.10.	Riassemblaggio dell'involucro	42
4.11.	Configurazione tramite easyWallbox PowerUp (service app)	43
5.	PRIMO AVVIO	45
5.1.	Accensione di easyWallbox	45
5.2.	App Free2Charge (solo per utenti)	46
6.	PROCEDURA DI RICARICA	47
6.1.	Indicatore di stato a LED	48
7.	STOP RICARICA	49
7.1.	Completamento del processo di carica	50
8.	MANUTENZIONE	51
8.1.	Intervalli di manutenzione ordinaria	52
9.	SMONTAGGIO E IMMAGAZZINAMENTO	53
9.1.	Scollegamento dell'alimentazione elettrica – in modalità Power Upgrade	53
9.2.	Rimozione dell'apparecchio dal muro	54
9.3.	Immagazzinamento	57
10.	SMALTIMENTO	57
10.1.	Smaltimento dell'imballaggio	57
10.2.	Messa fuori servizio e smaltimento di easyWallbox	57
11.	ASSISTENZA	58
	DISCLAIMER	59

1. INDICAZIONI SUL MANUALE INSTALLATORE

Grazie per aver scelto **easyWallbox**. Vi chiediamo alcuni minuti del vostro tempo per leggere la documentazione che vi consentirà di installarla e usarla in sicurezza, scoprendone tutti i vantaggi. **easyWallbox è un dispositivo di ricarica progettato e certificato fino a 7,4 kW per la ricarica di veicoli elettrici.** È un prodotto rivoluzionario che **può essere installato sia in modalità Plug&Play, con allaccio alla rete elettrica tramite spina e cavo, sia in modalità Power Upgrade.** Le informazioni contenute in **questo Manuale installatore** sono destinate all'installatore e all'utente di **easyWallbox** e riguardano l'installazione in **modalità Power Upgrade**, l'uso in sicurezza e la manutenzione base di questo apparecchio.



Per le installazioni effettuate in Francia fino a 32 A, consultare il "Manuale installatore - Modo 2 Power Upgrade".



Prima di installare il prodotto, leggere attentamente la documentazione annessa per acquisire familiarità con le istruzioni e le indicazioni di sicurezza.



Comportando un collegamento permanente alla rete elettrica, l'installazione in modalità Power Upgrade richiede l'intervento di personale qualificato, abilitato per la realizzazione e certificazione di impianti elettrici in conformità con le normative locali e il contratto di fornitura di energia; deve inoltre essere qualificato per l'installazione di sistemi di ricarica di auto elettriche.



Prima di avviare l'installazione, il personale qualificato che effettuerà l'installazione in modalità Power Upgrade deve verificare di poter accedere a easyWallbox PowerUp, seguendo i passaggi richiesti dall'app (vedi capitolo 4.11).

Per l'installazione in modalità Plug&Play, riferirsi alla documentazione relativa, contenuta nel **Manuale Utente**.

1.1. Indicazioni su installazione in modalità Power Upgrade

L'installazione in modalità Power Upgrade prevede un allaccio permanente alla rete elettrica; richiede quindi l'intervento di personale qualificato, abilitato per la realizzazione e certificazione di impianti elettrici in conformità con le normative locali e il contratto di fornitura di energia; deve inoltre essere qualificato per l'installazione di sistemi di ricarica di auto elettriche.



L'installazione del prodotto in modalità Power Upgrade deve essere eseguita seguendo attentamente le istruzioni fornite in questo manuale.



Consigliamo di contattare l'assistenza per qualsiasi domanda o dubbio concernente l'uso, l'installazione e la manutenzione di easyWallbox (vedi capitolo 11).

1.2. Assistenza

Per maggiori informazioni sull'assistenza, consultare il capitolo 11.

1.3. Simboli utilizzati



PERICOLO

Questo simbolo indica un pericolo imminente che causa la morte o lesioni gravissime.



AVVERTENZA

Questo simbolo indica una situazione pericolosa che può causare la morte o lesioni gravi.



CAUTELA

Questo simbolo indica una situazione pericolosa che può causare lesioni di lieve entità.



ATTENZIONE

Questo simbolo indica una situazione che può causare danni materiali a [easyWallbox](#).



PERSONALE QUALIFICATO

Lavoro che deve essere eseguito da un tecnico, di seguito "Personale Qualificato", abilitato per la realizzazione e certificazione di impianti elettrici in conformità con le normative locali e il contratto di fornitura di energia; deve inoltre essere qualificato per l'installazione di sistemi di ricarica di auto elettriche.

1.4. Avvertenze



Rischio di scossa elettrica e incendio

- Prima di utilizzare **easyWallbox** è necessario **leggere con attenzione i contenuti** di questo manuale per acquisire familiarità con le istruzioni d'uso e le indicazioni di sicurezza.
- Prima di iniziare l'installazione, assicurarsi che **easyWallbox non sia collegata a nessuna rete elettrica**. Qualsiasi operazione di installazione, manutenzione o smontaggio deve essere effettuata esclusivamente quando l'apparecchio è scollegato dalla rete elettrica.
- Prima di installare o usare l'apparecchio, **assicurarsi che nessun componente abbia subito dei danni**. I componenti danneggiati possono provocare folgorazione, cortocircuito e incendio dovuto a surriscaldamento. Un apparecchio con difetti o danni non deve essere usato.
- Installare la **easyWallbox in luoghi lontani da taniche di benzina o da sostanze combustibili in generale**.
- **Prima di eseguire qualsiasi operazione di manutenzione** è necessario assicurarsi che l'alimentazione sia disattivata.
- Prima di installare **easyWallbox**, assicurarsi che **l'alimentazione principale in uso sia disinserita**.
- Prima di riporre o trasportare **easyWallbox** è necessario assicurarsi che il dispositivo **sia scollegato dalla rete elettrica**.
- L'utilizzo di **easyWallbox** deve essere **limitato alle applicazioni specifiche** cui è destinata.
- L'installazione, la manutenzione o le riparazioni **non eseguite in modo corretto possono comportare rischi per l'utilizzatore**. È necessario assicurarsi che **easyWallbox** sia utilizzata solo in presenza delle **corrette condizioni di funzionamento**.
- L'apparecchio deve essere allacciato ad una **rete elettrica in conformità agli standard locali e internazionali e a tutti i requisiti tecnici indicati in questo manuale**.

- **I bambini** o altri soggetti non ritenuti in grado di valutare i rischi relativi all'installazione e all'utilizzo dell'apparecchio possono **incorrere in seri infortuni o rischiare la propria vita**. Tali soggetti non devono manovrare l'apparecchio e devono essere sorvegliati quando sono nelle sue vicinanze.
- **Gli animali domestici e altri tipi di animali devono essere tenuti lontano** dall'apparecchio e dal materiale di imballo.
- **I bambini non devono giocare con l'apparecchio**, con gli accessori o con l'imballaggio fornito con il prodotto.
- **easyWallbox** non contiene componenti su cui l'utilizzatore possa effettuare riparazioni o manutenzione in autonomia.
- **L'unica parte che si può rimuovere da easyWallbox**, esclusivamente nelle fasi di installazione e smontaggio e seguendo le istruzioni, è la **cover removibile**. **easyWallbox** non deve essere aperta ulteriormente se non da personale qualificato durante l'installazione, lo smontaggio o la manutenzione.
- L'utilizzo di **easyWallbox** è possibile solo in combinazione con una fonte di energia.
- **easyWallbox** deve essere trattata e smaltita in conformità con la **normativa vigente**, separata dai normali rifiuti domestici e classificata come rifiuto di apparecchiature elettriche ed elettroniche (RAEE).



Prima di eseguire qualsiasi operazione di manutenzione, disattivare sempre l'alimentazione elettrica.

Prima di installare easyWallbox, assicurarsi che l'alimentazione principale in uso sia disinserita sul quadro elettrico.

2. ASPETTI DI SICUREZZA

2.1. Uso conforme di easyWallbox

easyWallbox è destinata in modo esclusivo **al montaggio fisso**. Può essere installata e utilizzata per la ricarica di veicoli elettrici in aree con accesso ristretto, sia in ambienti interni che esterni (es. abitazioni private, parcheggi privati o simili) in conformità alle indicazioni contenute nel capitolo 4 e alle normative locali.

L'apparecchio si può usare esclusivamente per ricaricare veicoli totalmente elettrici o ibridi compatibili con connettori di Tipo 2, come in IEC 62196-2; non è conforme ad altri tipi di veicoli o dispositivi.

Alcuni Paesi prevedono l'applicazione di norme che richiedono una protezione supplementare per quanto riguarda il rischio di folgorazione. In ogni caso, per l'utilizzo di **easyWallbox** è necessario avere letto prima le istruzioni per l'uso riportate su questo manuale e sull'eventuale documentazione aggiuntiva.

easyWallbox deve essere connessa ad una rete elettrica protetta da un RCD (dispositivo di protezione differenziale) e da un MCB (dispositivo di protezione da sovracorrente).

RCD

- L'impianto deve includere un interruttore differenziale dedicato e adeguato. Si deve utilizzare un RCD almeno di tipo A, poiché **easyWallbox** ha un monitoraggio interno della corrente di guasto CC di ≥ 6 mA, mediante l'utilizzo di un dispositivo RCM con corrente primaria nominale massima di 80A.
- L'RCD deve avere una corrente residua nominale di funzionamento non superiore a 30 mA, essere almeno di tipo A e conforme a uno dei seguenti standard: IEC 61008-1, IEC 61009-1, IEC 60947-2 e IEC 62423.
- Gli RCD devono scollegare tutti i conduttori sotto tensione. I dispositivi di protezione da sovracorrente devono essere conformi a IEC 60947-2, IEC 60947-6-2, IEC 61009-1 o alle parti pertinenti della serie IEC 60898 o della serie IEC 60269.
- **easyWallbox** può essere collegato a sistemi di messa a terra di tipo TT, TN e IT.

- Per i circuiti in sistemi IT destinati ad alimentare veicoli elettrici, ad esempio attraverso un trasformatore di isolamento o un sistema a batteria, deve essere previsto un dispositivo di monitoraggio dell'isolamento (IMD) conforme alla norma CEI EN 61557-8. In un sistema TN, un circuito che alimenta un punto di connessione non dovrebbe includere un conduttore PEN.



Il personale qualificato può anche installare un unico componente elettromeccanico che comprende RCD e MCB.

MCB

- L'alimentazione elettrica di **easyWallbox** deve essere installata su un interruttore automatico magnetotermico (MCB) dedicato, montato sul quadro elettrico a protezione del circuito elettrico.
- Le caratteristiche minime del MCB devono essere: tensione 250V, corrente nominale 32A (in ipotesi di assorbimento della potenza massima pari 7.4kW). Qualora i regolamenti locali non consentano di assorbire la massima potenza, il personale qualificato dovrà valutare la scelta di un interruttore con corrente nominale in base alla massima potenza consentita nello stato di installazione, come curva di intervento si suggerisce una curva tipo C per uso domestico o simile.
- In caso di corto circuito, il valore di $I2t$ al connettore del veicolo (Caso C) del dispositivo di ricarica in modalità Power Upgrade non deve superare 80 000 A²s.
- Quando si dimensiona l'MCB, bisogna considerare la corrente di cortocircuito presunta. Come valore indicativo si potrebbe considerare 5kA, ma prima dell'installazione si deve procedere ad una valutazione precisa. Il potere di interruzione massimo dell'MCB deve essere superiore alla corrente di cortocircuito presunta valutata.
- L'MCB deve essere in linea con la sezione dei cavi.
- Si rammenta che ci potrebbero essere normative locali da applicare, che possono variare in base alla regione/stato di installazione. **easyWallbox** deve essere installata nel rispetto delle normative locali.

- Nella **easyWallbox** sono integrati n. 2 fusibili da 1A e 250V sul canale di alimentazione della logica.
- Quando si dimensiona l'interruttore, bisogna considerare le temperature ambientali massime raggiunte all'interno dell'armadio elettrico.

Per evitare possibili danni al veicolo elettrico dovuti a sovratensioni, si consiglia vivamente di proteggere il circuito di alimentazione del punto di connessione con un dispositivo di protezione contro le sovratensioni (SPD).

Tutte le istruzioni contenute in questo Manuale Installatore sono destinate ad essere **eseguite solo da personale qualificato**, che disponga delle competenze descritte nel capitolo 1.3.



Prima di avviare l'installazione, il personale qualificato deve verificare di poter accedere a easyWallbox PowerUp, seguendo i passaggi richiesti dall'app (vedi capitolo 4.11).

L'impianto deve essere conforme alla norma IEC 60364-7-722 Low-voltage electrical installations, Part 7-722 Requirements for special installations or locations, Supplies for electric vehicles. (Requisiti per impianti o siti speciali, Alimentatori per veicoli elettrici.)



L'impianto deve essere conforme alle norme di installazione locali.

easyWallbox è classificata per l'ambiente di compatibilità elettromagnetica (EMC) di tipo B.

2.2. Uso non conforme alla destinazione prevista

L'utilizzo di **easyWallbox** è sicuro solo nel caso in cui ci si attenga a un suo uso conforme alla destinazione prevista. Sono considerati non conformi, e quindi non sono ammissibili, impieghi differenti e modifiche non autorizzate apportate all'apparecchio. Dell'uso è responsabile l'utilizzatore, che risponde di eventuali situazioni pericolose o comunque contrarie alle disposizioni di legge in vigore nel suo Paese.



Free2Move eSolutions S.p.A. non si assume alcuna responsabilità per danni causati da un uso non conforme o dovuto a modifiche non autorizzate dell'apparecchio.

2.3. Indicazioni di sicurezza fondamentali

easyWallbox è stata progettata, costruita e verificata in conformità con le norme di sicurezza vigenti. L'installazione in modalità Power Upgrade deve essere eseguita esclusivamente da personale qualificato, capace di capire e seguire attentamente le presenti istruzioni e di conoscerne tutti i rischi correlati. Free2Move eSolutions S.p.A. non si assume alcuna responsabilità per danni a persone o cose che possano derivare dal mancato rispetto delle norme di sicurezza e delle indicazioni contenute in questo manuale.



La easyWallbox nel rispetto della normativa internazionale è un prodotto destinato ad uso non professionale con ciò intendendosi anche una platea di destinatari (di seguito destinatario) che non ha una conoscenza e/o formazione aggiuntiva ulteriore (persone comuni) rispetto a quanto descritto all'interno del presente manuale di cui se ne raccomanda la approfondita lettura.

Il manuale elenca, laddove necessario a titolo meramente esemplificativo, determinate condotte e/o azioni che il destinatario dovrà accuratamente visionare ed attuare per un uso conforme della easyWallbox. Si rammenta che il destinatario ha facoltà di mettersi in contatto con i canali a ciò preposti al fine di chiarire ogni eventuale dubbio e/o incertezza dovessero scaturire dall'uso/installazione/manutenzione della easyWallbox (vedere la sezione del manuale dedicata all'assistenza).

2.3.1. Rispetto delle normative locali

La sicurezza operativa di **easyWallbox** dipende dalla sua corretta installazione, che deve rispettare le normative vigenti.



Una non corretta installazione può causare pericoli come lesioni gravi o morte.

2.3.2. Rispetto dell'obbligo di sorveglianza

Bambini e individui che non sono in grado di valutare, anche solo momentaneamente, i rischi derivanti dall'utilizzo non corretto di **easyWallbox** devono essere tenuti a distanza dall'apparecchio e dal cavo di ricarica, sia quando questi sono in funzione, sia quando sono a riposo.

2.3.3. Stato regolamentare

easyWallbox deve essere mantenuta in uno stato integro. In presenza di danni o difetti gli utilizzatori corrono il rischio di procurarsi gravi lesioni a causa della presenza di scariche elettriche. Per questo è doveroso:

- evitare di sottoporre l'apparecchio a urti
- evitare un uso non conforme alla destinazione prevista
- evitare un utilizzo non corretto dell'apparecchio
- segnalare in modo vistoso il cattivo funzionamento dell'apparecchio così che altre persone non ne facciano uso
- richiedere un intervento tempestivo di un elettrotecnico specializzato per riparare i danni o sistemare i difetti.

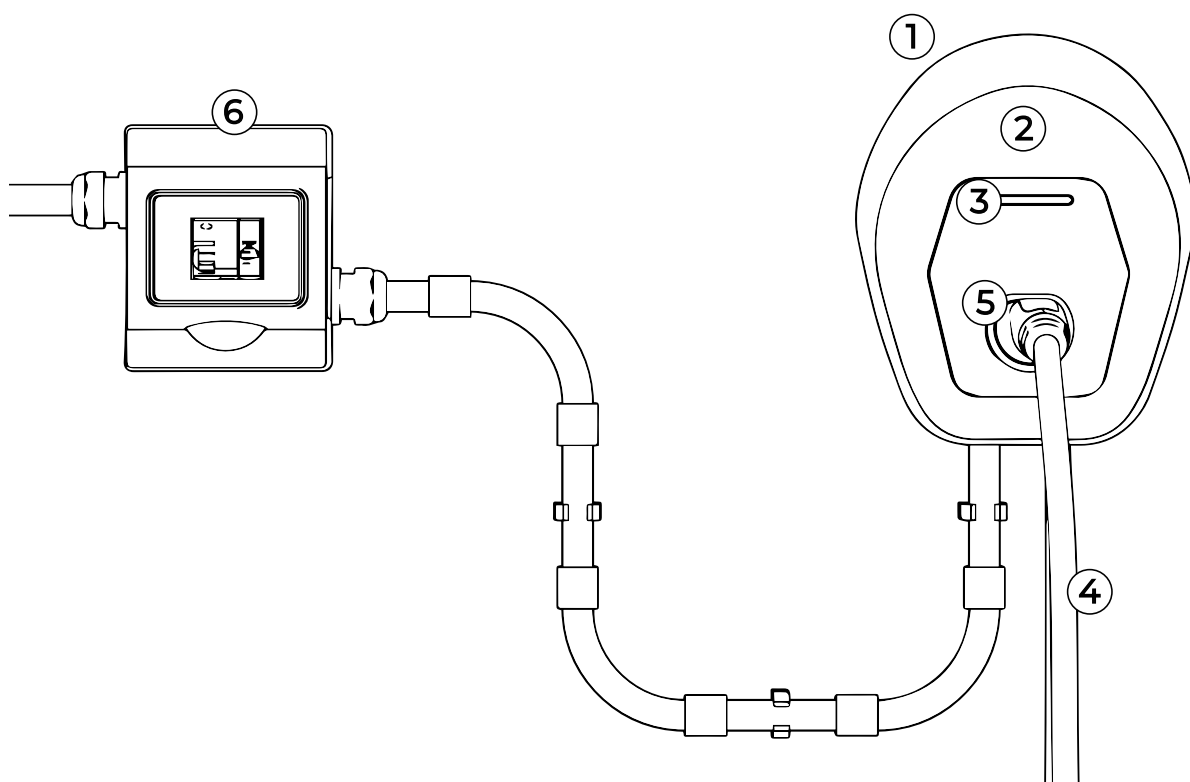


L'utilizzo di easyWallbox durante forti temporali è sconsigliato.

3. DESCRIZIONE DEL PRODOTTO

3.1. Descrizione generale

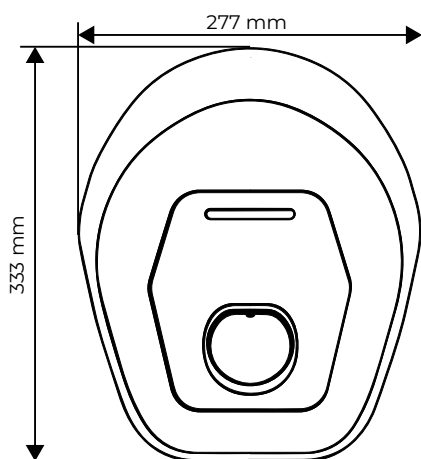
L'involucro di **easyWallbox** è realizzato in policarbonato e garantisce un'elevata stabilità e leggerezza. Il design dell'apparecchio è il risultato di studi approfonditi volti a fornire uno strumento di lavoro ergonomico, agile e intelligente.



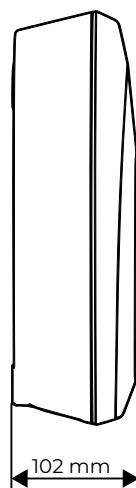
Descrizione prodotto

- ① Involucro
- ② Cover removibile
- ③ Indicatore di stato a LED
- ④ Cavo con connettore Tipo 2
- ⑤ Porta connettore Tipo 2
- ⑥ Impianto elettrico con protezione e cavi (non inclusi)

Dimensioni della stazione di ricarica easyWallbox

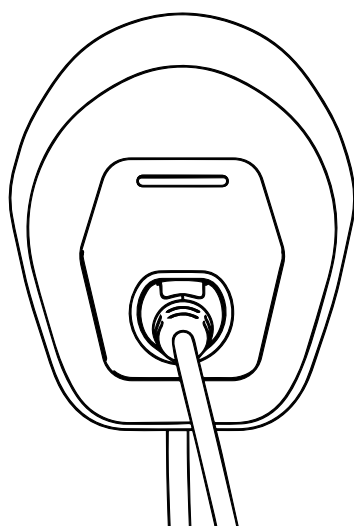


vista frontale

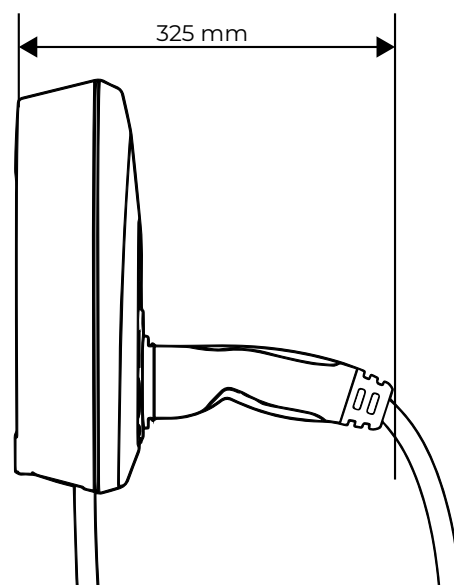


vista laterale

Dimensioni della stazione di ricarica easyWallbox con connettore innestato

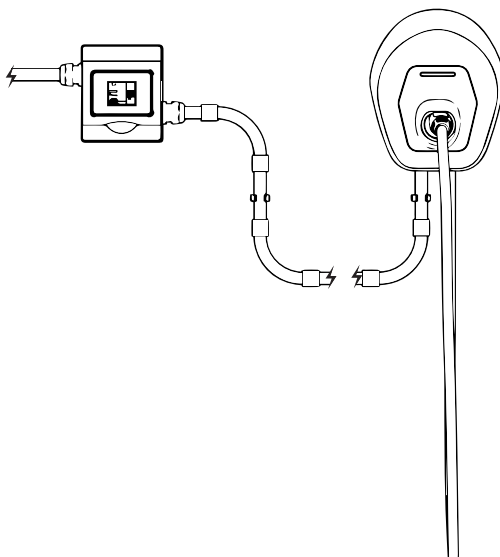


vista frontale

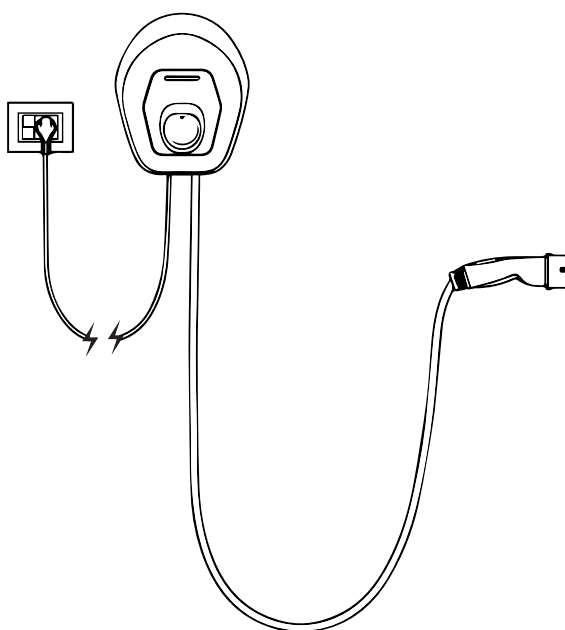


vista laterale

Installazione di **easyWallbox** in modalità Power Upgrade.

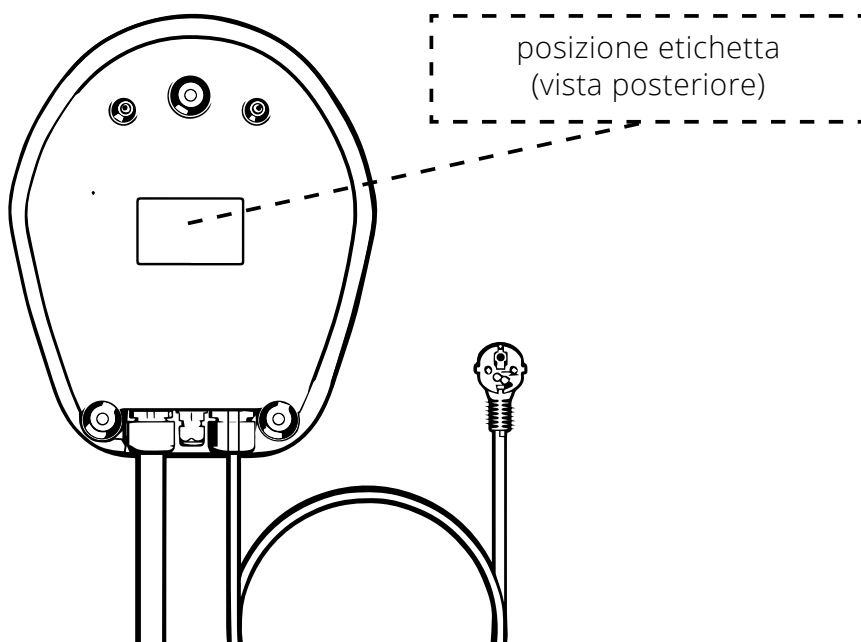


Installazione di **easyWallbox** in modalità Plug&Play (vedi **Manuale Utente**, scaricabile su www.esolutionscharging.com / www.easywallbox.eu). Solo per l'installazione in modalità Power Upgrade in Francia fare riferimento al "**Manuale Installatore - mode 2 power upgrade**" (scaricabile dal sito www.esolutionscharging.com / www.easywallbox.eu).



3.2. Targhetta identificativa

La targhetta identificativa si trova sul lato posteriore della stazione di ricarica. Le informazioni reperibili sulla targhetta sono indicate nella figura sottostante. A seconda della variante di prodotto, i dati riportati possono differire da quanto indicato in figura. Il codice del modello ed il numero seriale sono identificabili anche sulla confezione nonché all'interno dell'app **Free2Charge** in seguito alla autenticazione (vedi capitolo 5.2).



3.3. Caratteristiche tecniche del dispositivo di ricarica



è un dispositivo di ricarica progettato e certificato fino a 7,4 kW per la ricarica di veicoli elettrici.

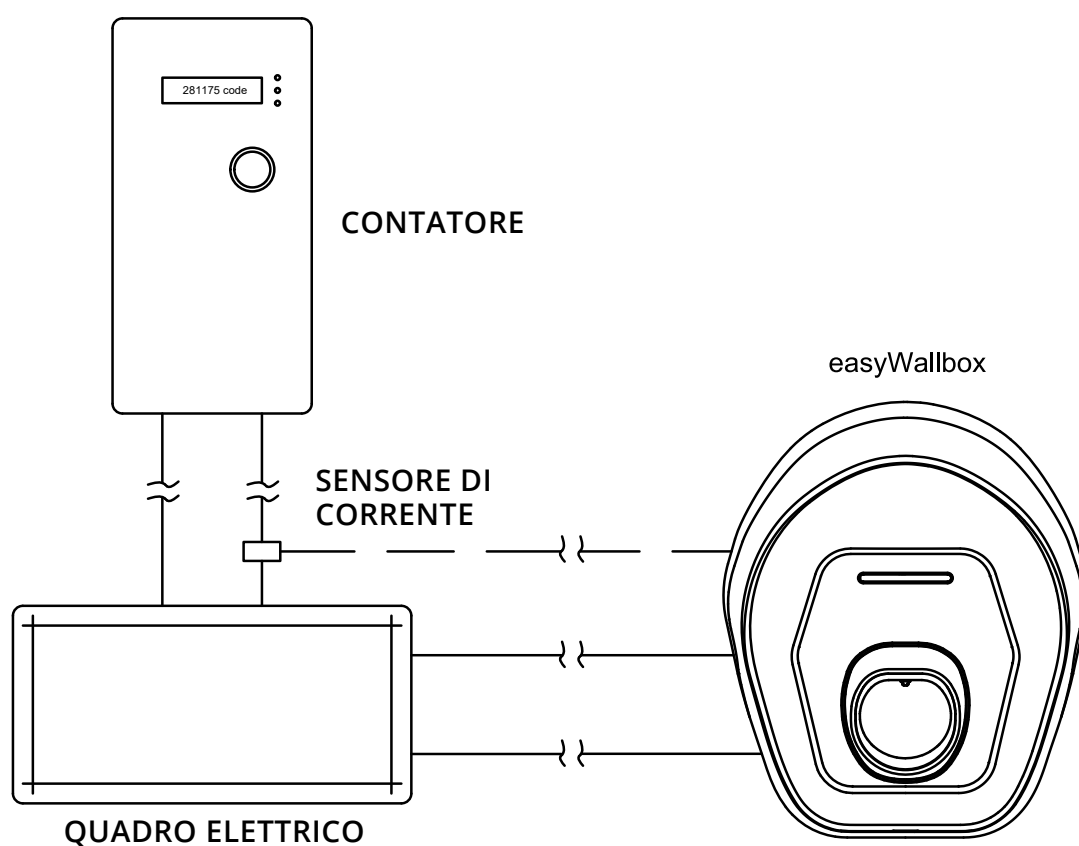
	se installato in Plug&Play	se installato in Power Upgrade
Descrizione		
Standard del Connettore (lato VE)	IEC 62196-2	
Spina per ricarica	E/F (G in Regno Unito, J in Svizzera)	
Standard EVSE	IEC 61851	
Marcatura CE	Sì	
Garanzia	2 anni	
Modo di Ricarica	Presa e cavo connessi	Connesso in modo permanente (Presa e cavo connessi se installato in Francia)
Certificazione TUV	Sì	Sì
Specifiche elettriche e di connessione		
Potenza massima [kW]	fino a 2.3*	fino a 7.4*
Tensione [V / Hz]	230 / 50, monofase	230 / 50, monofase
Corrente [A]	fino a 10*	fino a 32*
Consumo in stand-by [W]	< 2	< 2
Cavo con connettore Tipo 2 (lato VE)	Sì, incluso	
Cavo con connettore Tipo 2 lunghezza [m]	3/5	
Cavo di alimentazione [m]	6	N.A.
* In alcuni Paesi i valori possono variare in accordo con la regolamentazione locale.		
Specifiche generali		
Grado di protezione	IP54, IK08 (IEC 60529)	
Misure di ingombro [mm]	335 x 277 x 95 (senza connettore) 335 x 277 x 350 (con connettore)	
Involucro	Policarbonato	
Peso [kg]	~ 4	
Colori standard	Nero (RAL 9011) e Bianco (RAL 9003)	
Indicatore di stato	Sì, led RGB	
Sicurezza e operatività		
Intervallo di temperatura [°C]	-25 / +50 (senza esposizione diretta ai raggi solari)	
Protezione al surriscaldamento	Sì	
Resistenza all'umidità	Sì, completamente rivestito	
Classe di protezione	I	
Grado di inquinamento	PD3	
Categoria di sovratensione	OVC III	
Sicurezza antincendio	UL94 V-0	
Monitoraggio della corrente residua	Sì, 6 mA DC dispositivo RCM incluso per rilevazione mancanza continuità terra	
Massima altitudine di installazione [m]	2000 s.l.m.	
Connettività e funzioni avanzate		
Bluetooth	Sì	
Smartphone App	Free2Charge, compatibile con Android, IOS	
Service App	easyWallbox PowerUp compatibile con Android, IOS	
Compatibilità con sistemi Android***	Lollipop (5.0) o superiore	
Compatibilità con sistemi IOS**	12 o superiore	
Protocollo di comunicazione	Proprietario	
Gestione dinamica della potenza (Dynamic Power Management)	Sì, previa installazione del sensore dedicato (in dotazione)	
** I dati si riferiscono alla prima versione dell'App e potrebbero variare in futuro.		
*** NON compatibile con Android 6.		

3.4. Gestione dinamica della potenza (Dynamic Power Management)

easyWallbox include Dynamic Power Management (DPM), una funzione intelligente che modula l'energia della ricarica in base all'energia elettrica disponibile, evitando così spiacevoli blackout.

Per attivare Dynamic Power Management, consultare il capitolo 4.8 sull'installazione del sensore.

easyWallbox può funzionare anche senza Dynamic Power Management; in questo caso, non è necessaria l'installazione di un sensore dedicato, ma non si garantisce di poter evitare episodi di blackout.



- L'allaccio del sensore Dynamic Power Management richiede l'installazione da parte di un tecnico professionista.
- Consigliamo di contattare l'assistenza per qualsiasi domanda o dubbio concernente l'uso, l'installazione e la manutenzione di **easyWallbox** (vedi capitolo 11).

3.5. Versioni del prodotto paese per paese

easyWallbox è progettata per fornire fino a 7.4 kW di energia di carica in modalità Power Upgrade. Tuttavia, **la potenza massima con installazione in modalità Power Upgrade dipende da vari fattori**, comprese le normative locali in vigore per questi dispositivi.

Le impostazioni di potenza massima di **easyWallbox** devono essere fissate esclusivamente da personale qualificato, che segua attentamente le specifiche direttive di questo manuale nel rispetto delle normative locali, degli standard internazionali e di eventuali vincoli dell'impianto elettrico domestico esistente.



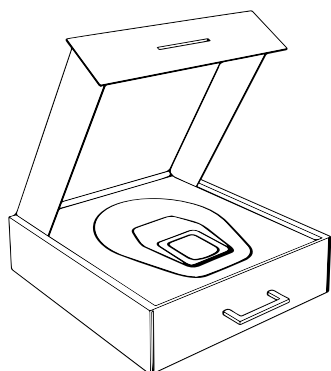
- **Il personale qualificato deve seguire le migliori pratiche per l'installazione elettrica degli apparecchi nel rispetto delle normative locali e degli standard internazionali.**
- **Free2Move eSolutions S.p.A. non si assume alcuna responsabilità per danni causati da un uso non conforme o dovuto a modifiche non autorizzate dell'apparecchio.**

4. INSTALLAZIONE



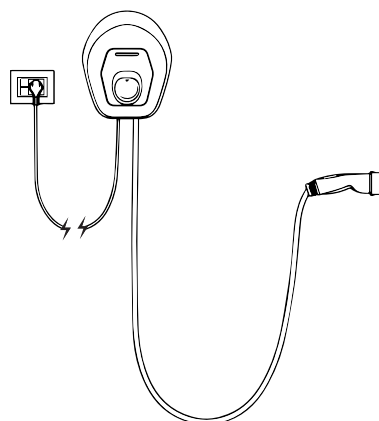
già
installata?

NO



Vai al capitolo 4.1

SÌ



Vai al capitolo 4.6

4.1. Scelta della posizione

easyWallbox è destinata esclusivamente al montaggio fisso a parete e non può quindi essere utilizzata in vari ambienti, con spostamenti continui.

Prima di procedere con l'installazione dell'apparecchio, è necessario verificarne la fattibilità. In particolare, la posizione scelta per l'installazione di **easyWallbox** deve:

- essere collocata su una superficie piana e verticale, come appare al capitolo 4.5; vanno evitate le superfici deboli che non garantiscono grande solidità
- consentire un allaccio semplice alla rete elettrica e al veicolo elettrico da ricaricare
- non deve presentare alcun ostacolo ai movimenti del veicolo elettrico da caricare
- essere libera da materiali o attrezzature su tutta la superficie richiesta per l'installazione
- rispettare le normative locali in vigore per le installazioni elettriche, le misure di prevenzione incendi e le modalità di salvataggio nel luogo di installazione.

easyWallbox non deve essere installata in luoghi:

- a rischio di esplosione (ambiente EX)
- utilizzati per le vie di fuga
- su cui possano cadere oggetti (ad es. scale sospese o pneumatici per auto) o dove sia elevata la probabilità di essere colpita o danneggiata (ad es. vicino a una porta o a spazi operativi per i veicoli)
- in cui ci sia il rischio della presenza di getti d'acqua sotto pressione (ad esempio a causa di sistemi di lavaggio, idropultrici o tubi da giardino).

easyWallbox non si può installare:

- su pareti non fisse
- su pareti di materiale infiammabile o ricoperte di materiale infiammabile (es. legno, moquette, ecc.).

4.2. Condizioni ambientali ammesse

Nello specifico, le condizioni dell'ambiente che ospita **easyWallbox** devono essere le seguenti:

- temperatura ambiente compresa tra -25°C e +50°C
- temperatura media nelle 24h minore di 35°C
- altitudine massima sopra il livello del mare: 2.000 metri
- umidità relativa dell'aria non superiore al 95%.



Danni a easyWallbox provocati da condizioni ambientali non idonee. Una posizione non appropriata di easyWallbox può provocare danni all'apparecchio.

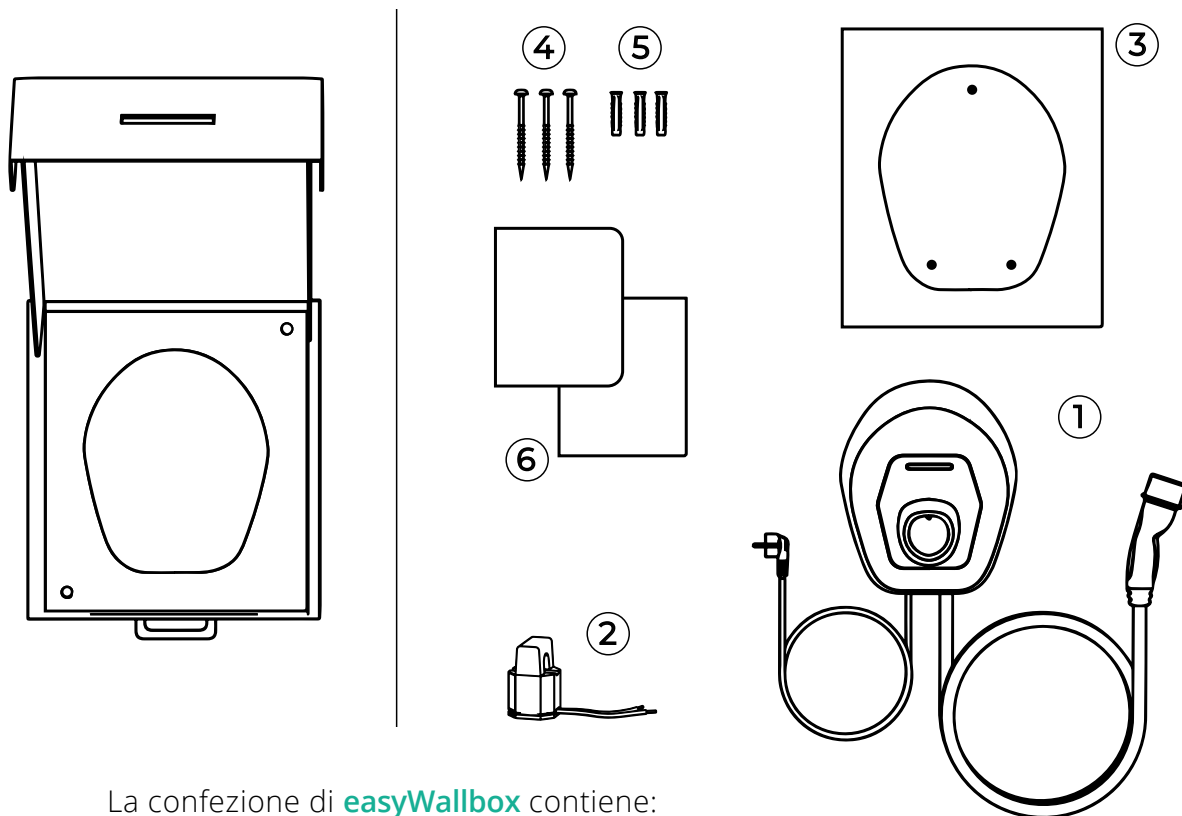
Nella scelta della posizione in cui installare **easyWallbox** è necessario seguire le seguenti indicazioni:

- evitare l'esposizione alla luce solare diretta, al limite provvedendo con l'installazione di una tettoia
- evitare l'esposizione diretta alla pioggia, per non incorrere in deterioramenti dovuti al maltempo
- assicurare una sufficiente ventilazione all'apparecchio, non montare l'apparecchio all'interno di nicchie o armadi
- evitare l'accumulo di calore, tenere l'apparecchio lontano da fonti di calore
- evitare l'esposizione a infiltrazioni d'acqua
- evitare eccessivi sbalzi di temperatura.



Pericolo di incendio e di esplosione
easyWallbox deve essere installata in aree in cui non siano presenti sostanze incendiari e sostanze esplosive - come ad esempio in prossimità di distributori di benzina - perché eventuali scintille provocate da suoi componenti possono provocare incendi o esplosioni.

4.3. Dotazione della confezione

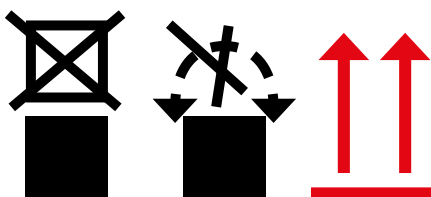


La confezione di **easyWallbox** contiene:

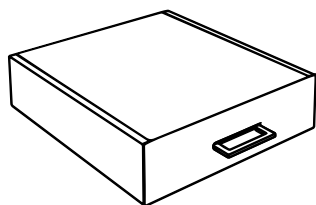
- ① **easyWallbox**, inclusi i cavi, spina di alimentazione elettrica e connettore di ricarica
- ② Sensore della corrente per Dynamic Power Management (DPM)
- ③ Maschera di foratura
- ④ 3 viti
- ⑤ 3 tasselli
- ⑥ Documentazione del prodotto



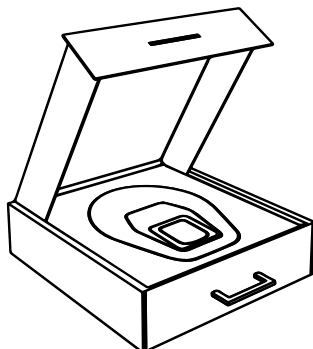
Non sovrapporre carichi sulla scatola contenente easyWallbox, prestare attenzione ai segni e alle indicazioni specifiche presenti sulla confezione.



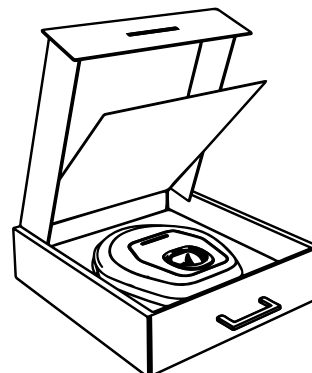
4.4. Apertura della confezione



Scatola chiusa contenente easyWallbox



Apertura del coperchio della scatola easyWallbox



Sollevamento del pannello presente nella scatola easyWallbox

All'apertura della scatola si consiglia di verificare che le varie parti della **easyWallbox** non mostrino danni fisici a causa di urti, lacerazioni o abrasioni. In presenza di danno, è necessario interrompere immediatamente la procedura di installazione e segnalare la natura del danno al venditore. Se necessario, contattare l'assistenza (vedi capitolo 11).

Le singole componenti dell'apparecchio sono protette da imballaggi in PVC e sigillate con nastro adesivo. All'apertura della scatola è necessario pulire le parti, rimuovendo eventuale polvere, residui di PVC o porzioni di nastro adesivo. **easyWallbox** deve essere prelevata dalla scatola solo quando tutto è già stato predisposto per l'installazione e trasportata manualmente in prossimità della parete prescelta per l'installazione.

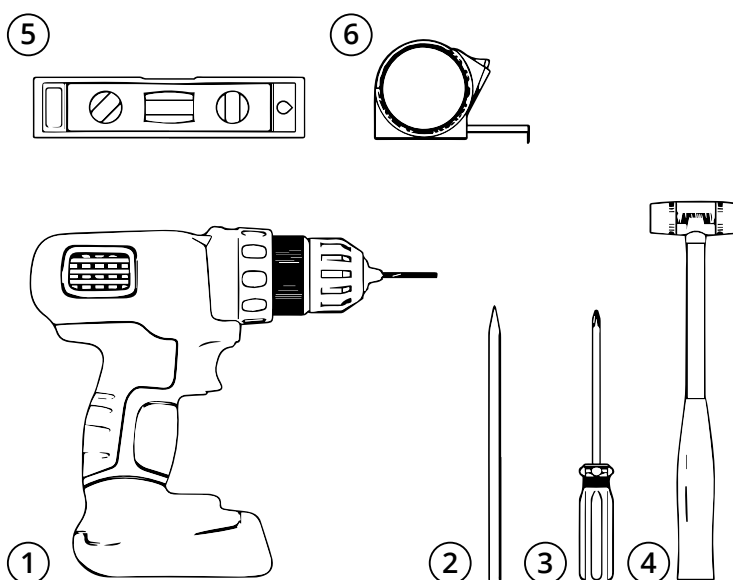


Durante lo spostamento manuale di easyWallbox, prestare attenzione a non inciampare sul cavo di alimentazione del veicolo.

4.5. Fissaggio a parete

- ① Trapano
- ② Matita
- ③ Cacciavite
- ④ Martello
- ⑤ Livella a bolla d'aria
- ⑥ Metro a nastro

strumenti non inclusi



Free2Move eSolutions S.p.A. declina ogni responsabilità per danni a cose o persone che possano derivare dall'uso di tali strumenti. Per qualsiasi domanda o dubbio concernente l'uso di easyWallbox, consigliamo di contattare l'assistenza (vedi capitolo 11).

Nel fissaggio a parete di **easyWallbox** è necessario rispettare le direttive definite dalla Commissione Elettrotecnica Internazionale IEC 60364-1 e IEC 60364-5-52. Il corretto posizionamento della stazione di ricarica è importante per il funzionamento dell'apparecchio.

Quando si sceglie la parete di installazione di **easyWallbox, bisogna tenere conto delle distanze della connessione alla rete elettrica e della connessione di ricarica sul veicolo oltre che dello spazio di parcheggio e di manovra a disposizione del veicolo stesso.**

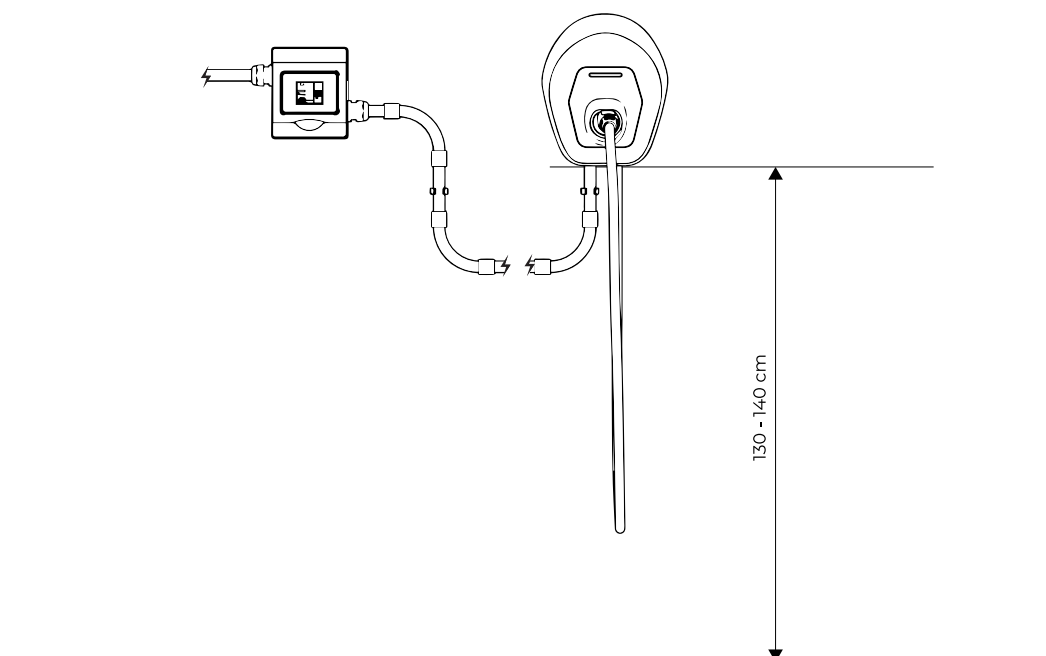
Nel caso in cui più **easyWallbox** siano installate una vicina all'altra, è necessario prevedere una distanza tra loro di almeno 20 cm. **easyWallbox** deve essere installata a un'altezza variabile tra i 130 e i 140 cm dal pavimento.



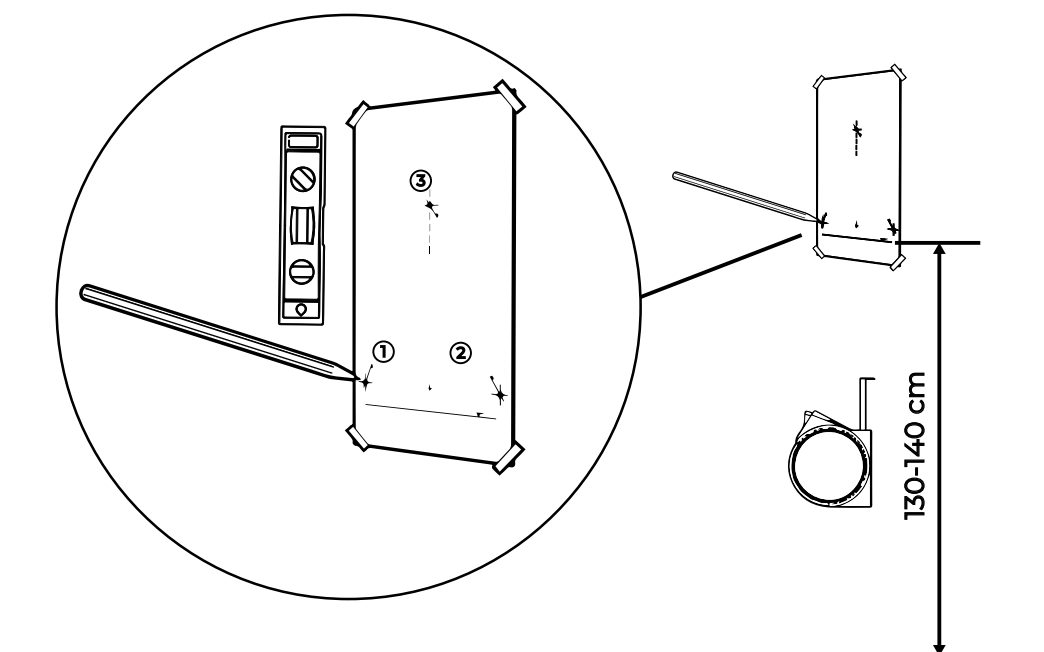
Rischio di scossa elettrica.

Prima di iniziare l'installazione, assicurarsi che **easyWallbox non sia collegata a nessuna rete elettrica. Qualsiasi operazione di installazione, manutenzione o smontaggio deve essere effettuata esclusivamente non sotto tensione.**

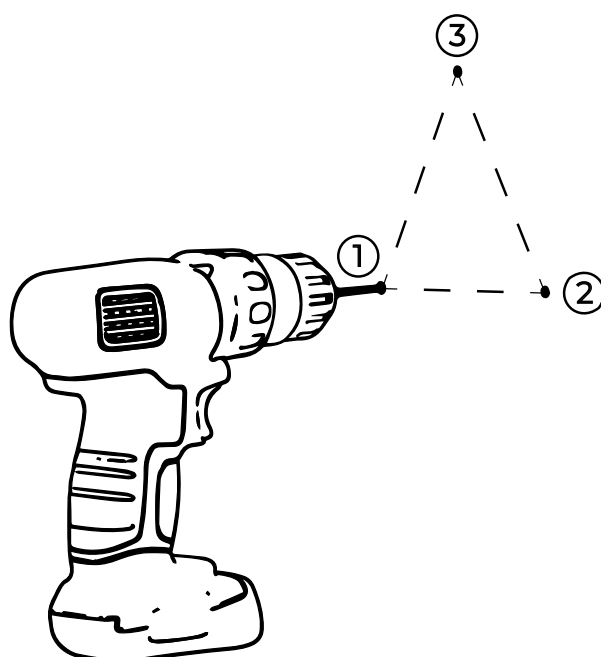
Altezza di montaggio a muro di **easyWallbox**.



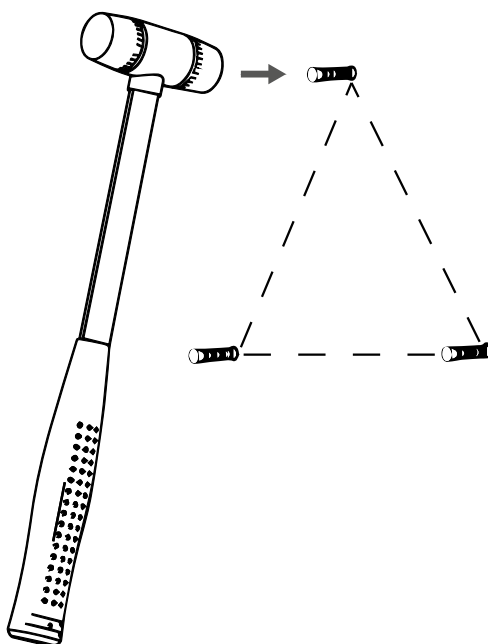
Procedere osservando questi passaggi:



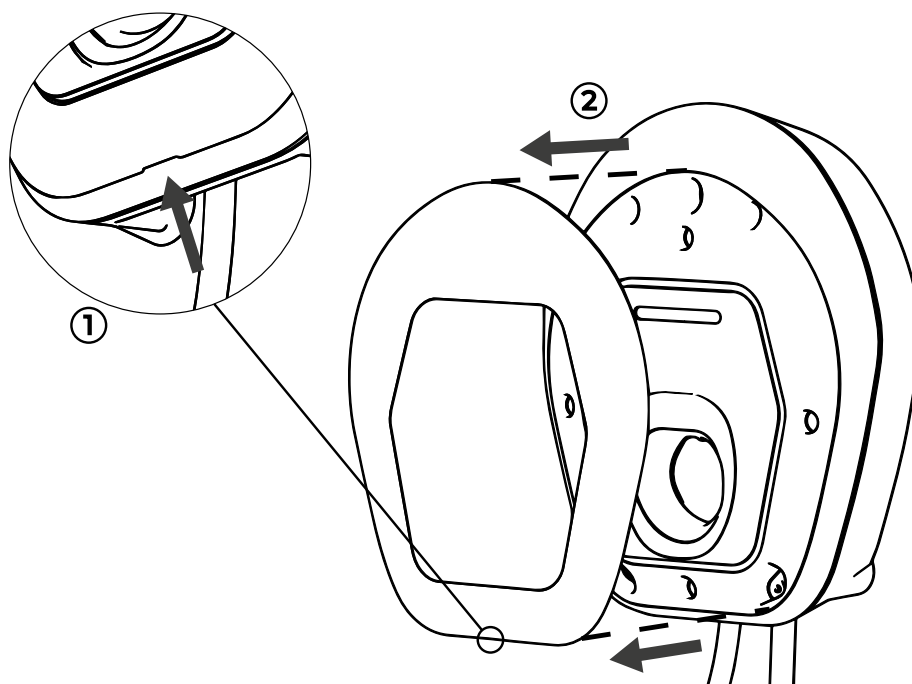
- 1.** Usare la maschera di foratura (Foglio A3), segnare dove trapanare sul muro, usando un metro a nastro e una livella a bolla d'aria.



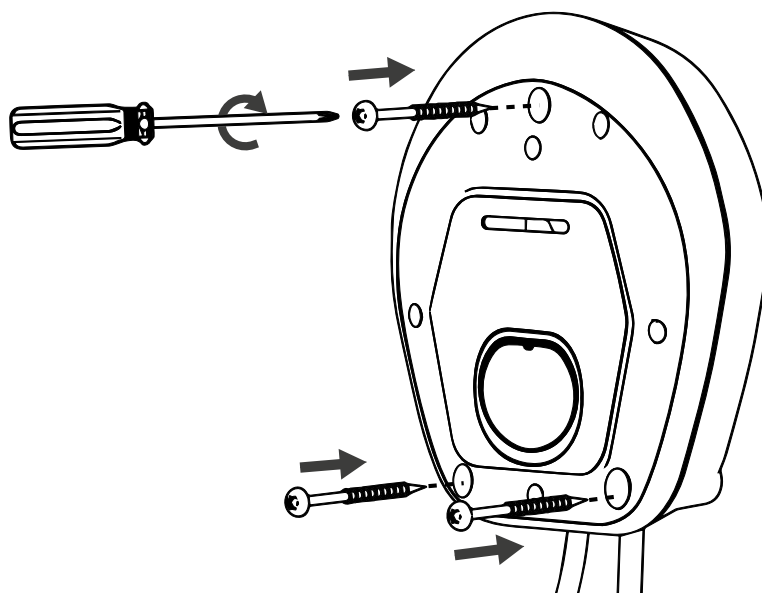
2. Realizzare i fori sulla parete utilizzando un trapano.



3. Inserire i tasselli nei fori con l'aiuto di un martello.



4. Rimuovere la cover removibile di **easyWallbox** inserita per interferenza meccanica nell'involucro, usando la scanalatura sul fondo.



5. Posizionare **easyWallbox** in corrispondenza dei fori e fissarla al muro utilizzando le viti in dotazione.

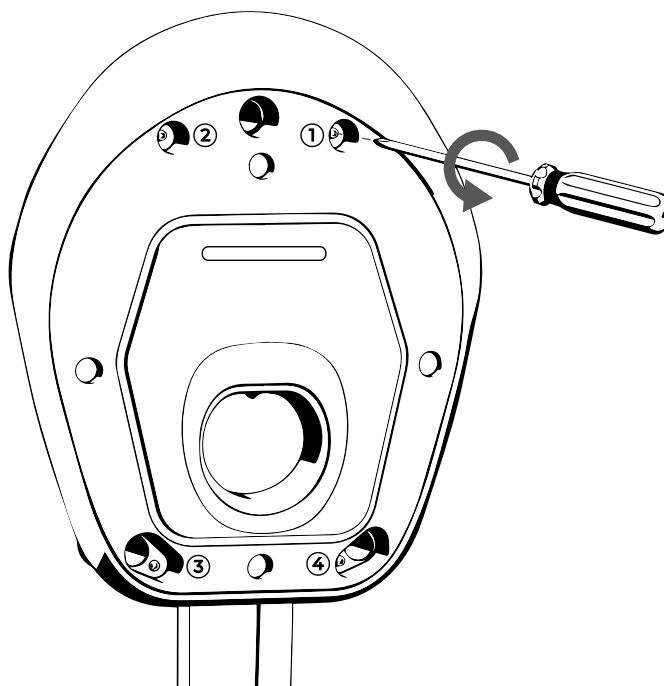
4.6. Rimozione del cavo di alimentazione



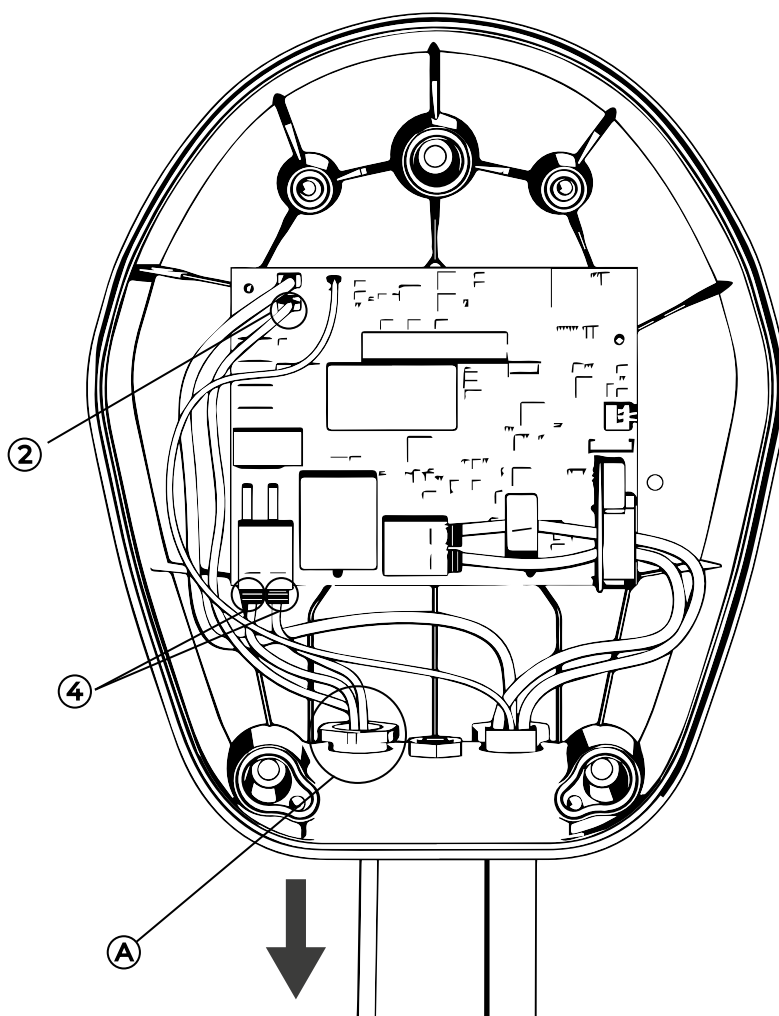
Rischio di scossa elettrica.

Prima di iniziare l'installazione, assicurarsi che easyWallbox non sia collegata a nessuna rete elettrica. Qualsiasi operazione di installazione, manutenzione o smontaggio deve essere effettuata esclusivamente non sotto tensione.

Se **easyWallbox** era già stata installata in modalità Plug&Play, rimuovere la cover removibile come indicato al punto 4 del capitolo 4.5 prima di procedere con i passi successivi.

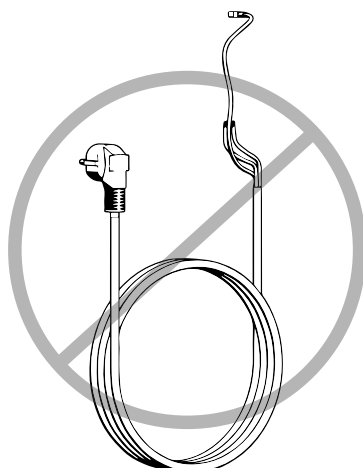


1. Rimuovere il pannello frontale di **easyWallbox**, svitando le 4 viti.



2. Rimuovere il cavo di alimentazione

- Scollegare la messa a terra connessa al terminale J3 "Faston" (2).
- Scollegare i cavi connessi ai terminali J1 "push-lock" senza uso di attrezzi (4).
- Rimuovere il cavo di alimentazione dal passacavo (A).



3. Conservare il cavo di alimentazione con gli altri accessori di **easyWallbox** per poterlo riutilizzare in modalità Plug&Play.



Se l'installazione viene eseguita in Francia, fare riferimento al Manuale installatore - Modo 2 Power Upgrade.



Il cavo di alimentazione deve essere conservato in un luogo dove non possa arrecare danni a nessuno (ad es. rischio di inciampare) e dove non possa essere danneggiato durante lo stoccaggio.

4.7. Allaccio alla rete elettrica



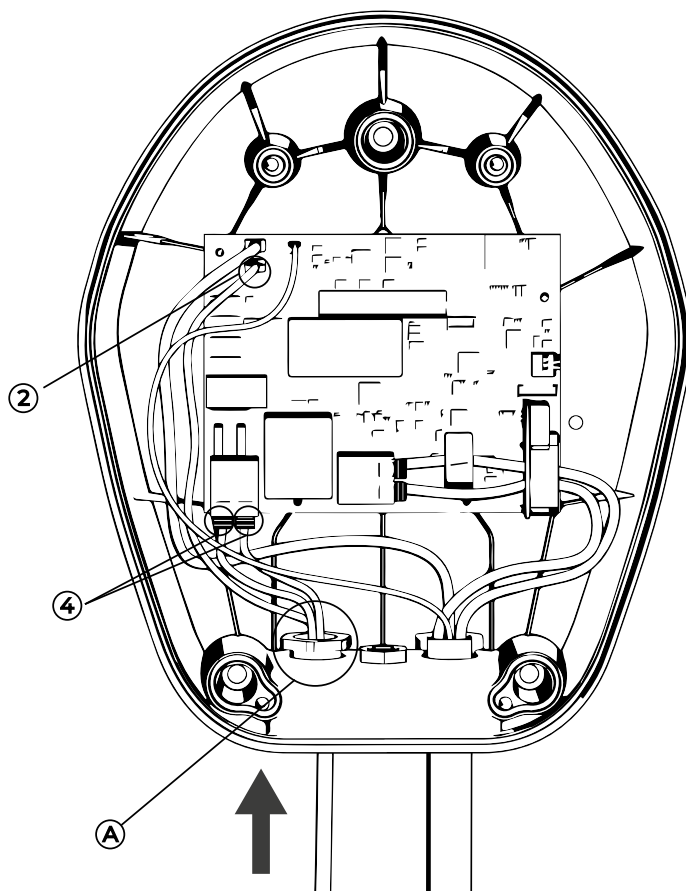
Se **easyWallbox** viene installata in Francia, consultare le istruzioni contenute nel Manuale installatore - Modo 2 Power Upgrade.



Rischio di scossa elettrica.

Prima di iniziare l'installazione, assicurarsi che easyWallbox non sia collegata a nessuna rete elettrica. Qualsiasi operazione di installazione, manutenzione o smontaggio deve essere effettuata esclusivamente non sotto tensione.

Per la scelta dei dispositivi di sicurezza MCB e RCD della alimentazione elettrica dedicata alla **easyWallbox** far riferimento alle specifiche riportate nel capitolo 2.1.



1. Inserire i cavi di alimentazione nel passacavo (A).
2. Accorciare i cavi di collegamento alla lunghezza adeguata (evitare di lasciare un margine di cavo eccessivo). Il conduttore di protezione PE deve essere più lungo degli altri conduttori.
3. Collegare i cavi ai terminali J1 "push-lock" senza uso di attrezzi (4).
4. Collegare linea (L) e neutro (N) come indicato sulla scheda.
Si consiglia di utilizzare cavi flessibili con sezione massima di 6 mm².
5. Collegare il cavo di messa a terra al terminale J3 'Faston' (2).
Si consiglia di utilizzare "Faston" FEMMINA 6,3 x 0,8, meglio se con guaina.



Una non corretta installazione può causare pericoli come lesioni gravi o morte.



Free2Move eSolutions S.p.A. non si assume alcuna responsabilità per danni causati da un'installazione non conforme dell'apparecchio. Il personale qualificato è responsabile del completamento dell'installazione allo stato dell'arte a livello tecnico e nel rispetto delle norme vigenti.

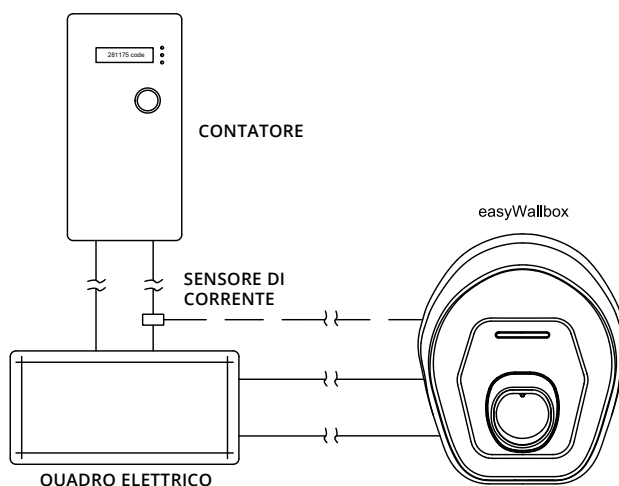
4.8. Installazione del sensore Dynamic Power Management (passaggio facoltativo)

Se il sensore Dynamic Power Management non è richiesto, passare al capitolo 4.9.



easyWallbox può funzionare anche senza Dynamic Power Management. In questo caso, non è necessaria l'installazione di un sensore dedicato, ma non si garantisce di poter evitare episodi di blackout.

Si prega di leggere attentamente le seguenti istruzioni prima di installare il sensore Dynamic Power Management (DPM) dedicato.

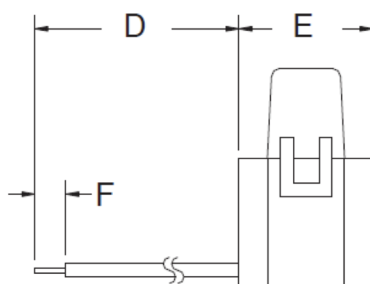
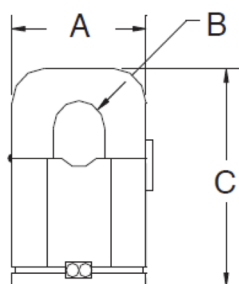


L'allaccio del sensore Dynamic Power Management richiede l'installazione da parte di un tecnico professionista, secondo le normative locali.

Consigliamo di contattare l'assistenza per qualsiasi domanda o dubbio concernente l'uso, l'installazione e la manutenzione di easyWallbox (vedi capitolo 11).



Non provare ad installare il sensore Dynamic Power Management autonomamente se non si ha la qualifica di elettricista professionista. Tale comportamento può provocare grave pericolo e causare gravi danni a voi e alle persone, cose o animali che vi stanno intorno (ad esempio, potrebbe provocare un incendio).



A = 25,5 mm

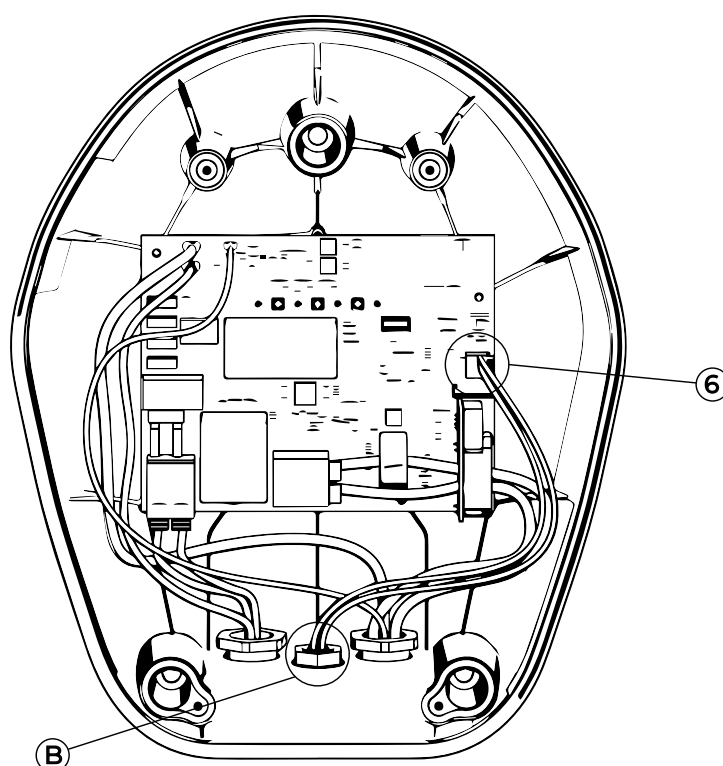
B = 10,2 mm

C = 40 mm

D = 5,91 mm

E = 26,5 mm

F = 6,1 mm



- a.** Agganciare* il sensore di corrente al cavo di FASE (L) o al cavo del NEUTRO (N) all'uscita del contatore.
- b.** Collegare a dei cavi di lunghezza opportuna (consigliato twistati e di sezione 0,5 mm²).
- c.** Inserire i cavi nel passacavo (B).
- d.** Collegare i cavi ai morsetti a molla J7 "push-in" (6) senza usare attrezzi. Non ci sono particolari requisiti per la posizione del cablaggio sul terminale.

* il sensore è dotato di un sistema a cerniera con autoblocco che consente l'installazione senza scollegare il cavo di alimentazione.

4.8.1. Installazione del sensore DPM su un impianto elettrico domestico monofase senza generazione di energia (ad es. impianto fotovoltaico)

Negli impianti elettrici domestici monofase, il punto ideale in cui installare il sensore di corrente DPM è a valle del contatore di energia, su un cavo singolo della linea principale (conduttore di fase) da cui passa tutta la corrente consumata da tutti i dispositivi elettrici domestici, inclusa **easyWallbox** stessa, come illustrato nella Figura 1 e nella Figura 2.

Una volta installato il sensore DPM, è necessario impostare il limite DPM, tenendo conto del carico massimo di corrente che può passare dal cavo su cui il sensore è installato. Ad esempio, supponendo che la posizione corretta su cui installare il sensore DPM sia il filo principale su singola uscita del contatore di energia, come illustrato nella Figura 1 e nella Figura 2, il limite DPM dovrebbe essere equivalente al valore massimo di corrente del contatore di energia, che solitamente corrisponde alla potenza contrattuale.

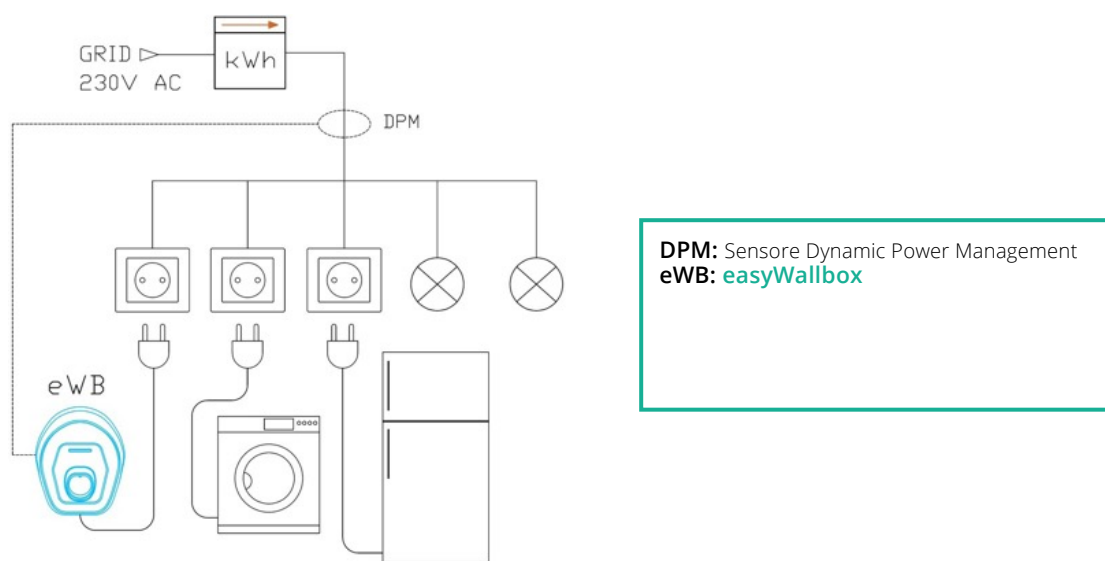
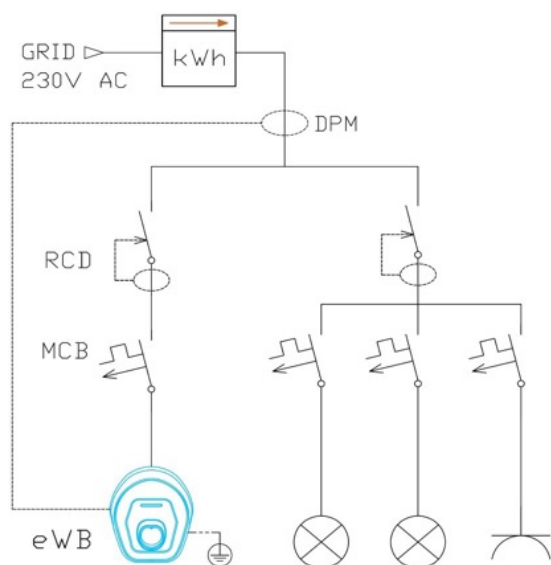


Figura 1. Visione schematica della connessione di easyWallbox e DPM ad un impianto elettrico monofase in modalità Plug & Play



DPM: Sensore Dynamic Power Management
RCD: Interruttore differenziale della corrente residua
MCB: Interruttore automatico magnetotermico
eWB: [easyWallbox](#)

Figura 2. Visione schematica della connessione di easyWallbox e DPM ad un impianto elettrico monofase in modalità Power Upgrade

La Figura 1 e la Figura 2 sono state inserite a scopo puramente illustrativo e non rappresentano un esempio reale di installazione di [easyWallbox](#) in modalità Plug & Play e Power Upgrade. Per ulteriori informazioni in merito all'installazione di [easyWallbox](#), si prega di fare riferimento ai manuali Utente e Installatore e alle norme locali vigenti.

4.8.2. Installazione del sensore DPM su un impianto elettrico domestico trifase senza generazione di energia (ad es. impianto fotovoltaico)

Nel caso in cui **easyWallbox** sia connessa a un impianto elettrico trifase, il sensore DPM deve essere connesso solo alla stessa fase su cui è stata installata **easyWallbox**. Il punto in cui installare il sensore DPM deve trovarsi su uno dei conduttori di fase a valle del contatore di energia da cui passa tutta la corrente consumata da tutti i dispositivi elettrici domestici, inclusa **easyWallbox**, che sono connessi a quella stessa fase. Per evitare il verificarsi di guasti dovuti alla misurazione errata della corrente da parte del DPM, non collegare il sensore DPM al conduttore neutro e alle altre fasi.

Quando **easyWallbox** è connessa a un impianto elettrico trifase, per impostare il limite DPM bisogna tenere conto della corrente massima solo di una fase (quella che alimenta **easyWallbox**).

Nel caso in cui **easyWallbox** sia connessa a un impianto elettrico trifase, potrebbe essere necessario effettuare un bilanciamento di fase, ovvero il collegamento bilanciato dei carichi monofase, distribuendoli in modo uniforme sul conduttore principale delle tre fasi, in base alle normative locali vigenti in ogni paese.

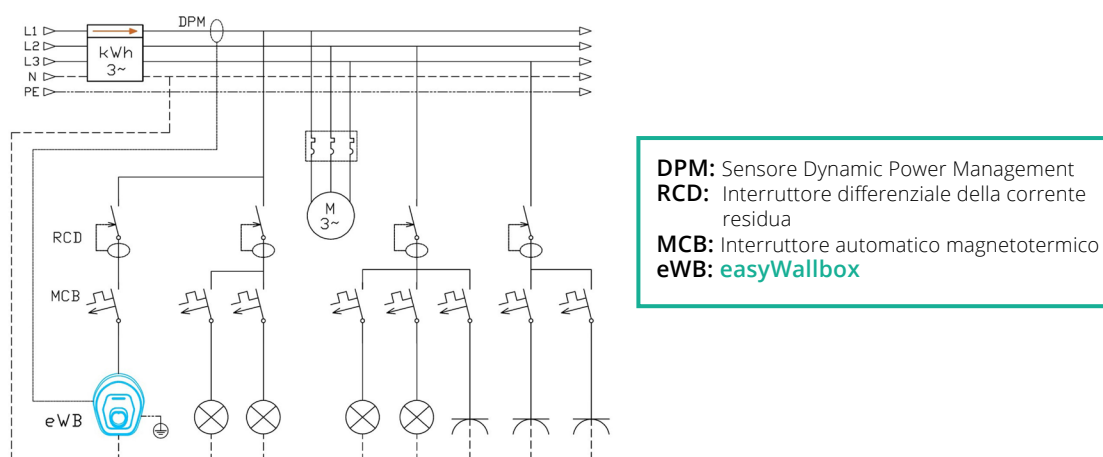


Figura 3. Visione schematica della connessione di easyWallbox e DPM ad un impianto elettrico trifase in modalità Power Upgrade

La Figura 3 è stata inserita a scopo puramente illustrativo e non rappresenta un esempio reale di installazione di **easyWallbox** in modalità Power Upgrade. Per ulteriori informazioni in merito all'installazione di **easyWallbox**, si prega di fare riferimento ai manuali Utente e Installatore e alle norme locali vigenti.

4.8.3. Installazione del sensore DPM su un impianto elettrico monofase con generazione di energia (ad es. impianto fotovoltaico)

Il seguente diagramma a linea singola rappresenta la connessione di **easyWallbox** a un impianto elettrico monofase dotato di inverter fotovoltaico integrato. In questo caso il punto in cui deve essere installato il DPM non è l'uscita del contatore di energia. È necessario infatti installarlo su un cavo singolo (conduttore di fase) da cui passa solo tutta la corrente ($I_t \downarrow$) consumata da tutti i dispositivi elettrici domestici, inclusa **easyWallbox**, come illustrato nella Figura 4. Negli impianti con sistema fotovoltaico il contatore di energia è bidirezionale, quindi, per evitare un malfunzionamento del DPM, non bisogna connettere il sensore DPM all'uscita dei contatori bidirezionali di energia. Il sensore DPM non deve misurare la corrente eccedente generata dall'impianto fotovoltaico e che alimenterà nuovamente la rete.

Quando **easyWallbox** è connessa ad un impianto elettrico con sistema fotovoltaico, il limite DPM deve essere impostato tenendo conto solo della massima potenza contrattuale derivante dalla rete elettrica e non della somma risultante dall'energia generata dal sistema fotovoltaico e dalla potenza contrattuale. **easyWallbox** non regola la sua potenza in base alla potenza generata, ma individua solo la variazione di tutti i dispositivi elettrici connessi alla stessa fase singola di **easyWallbox** e, di conseguenza, regola la sua potenza in base al consumo di tutti i dispositivi ($I_t \downarrow$).

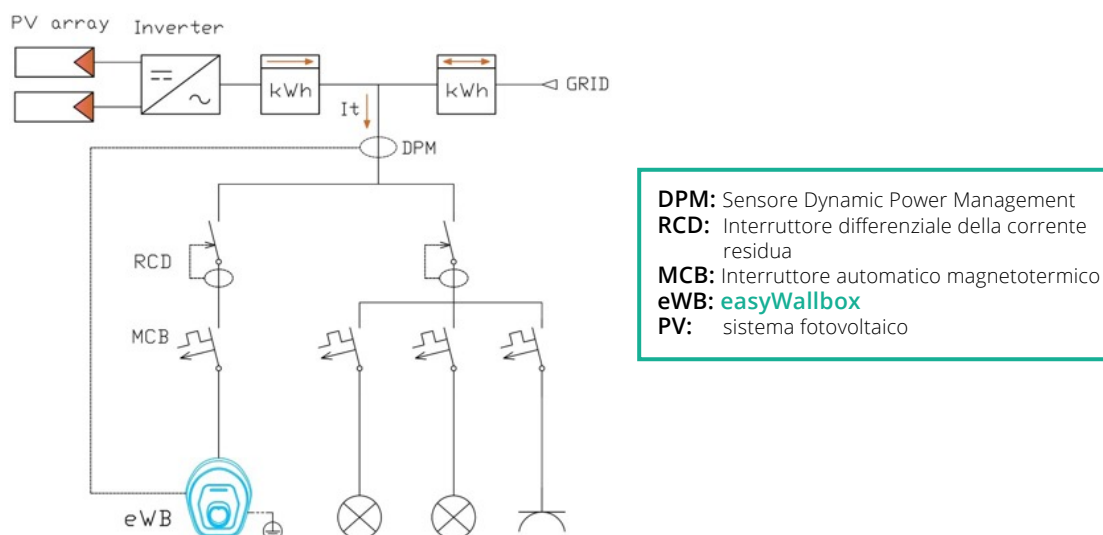


Figura 4. Visione schematica della connessione di **easyWallbox** e DPM ad un impianto elettrico con sistema fotovoltaico in modalità Power Upgrade

La Figura 5 mostra un impianto elettrico domestico con sistema fotovoltaico che necessita di alcune modifiche per ricavare il punto ideale in cui installare il sensore DPM. Il punto di installazione del DPM rappresentato nella Figura 5 è errato.

Nel caso venissero effettuate modifiche ai sistemi di connessione di un impianto elettrico domestico con sistema fotovoltaico, al fine di renderlo compatibile con il funzionamento di **easyWallbox** e con il suo sensore DPM, si consiglia di cambiarlo con un modello simile a quello indicato nella Figura 4.

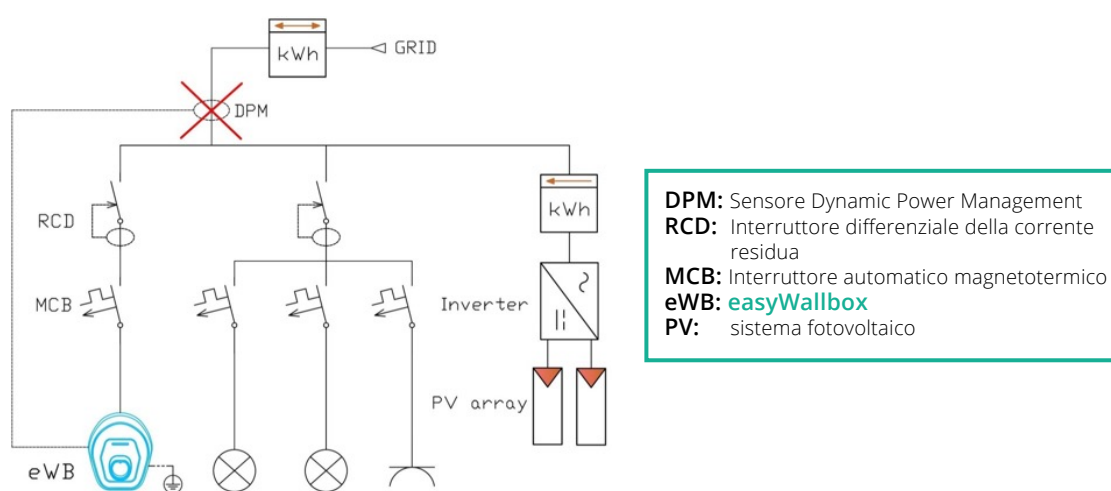


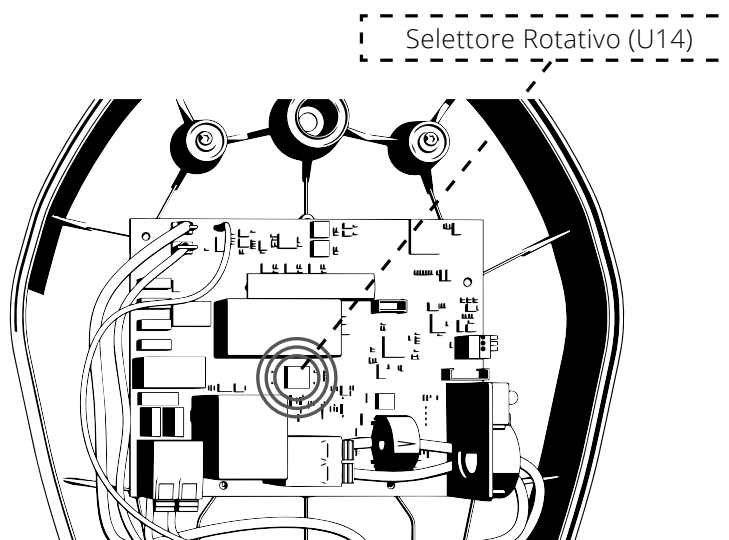
Figura 5. Visione schematica di un'errata connessione di easyWallbox e DPM ad un impianto elettrico con sistema fotovoltaico in modalità Power Upgrade

La Figura 4 e la Figura 5 sono state inserite a scopo puramente illustrativo e non rappresentano un esempio reale di installazione di **easyWallbox** in modalità Power Upgrade. Per ulteriori informazioni in merito all'installazione di **easyWallbox** si prega di fare riferimento al Manuale Utente e Installatore e alle norme locali.

Indicazioni simili a quelle sopra proposte possono essere correttamente applicate anche su un impianto elettrico trifase con sistema fotovoltaico.

4.9. Impostazione del selettore rotativo (Opzionale)

Sulla scheda elettronica è presente un selettore rotativo che è impostato in fabbrica sulla Posizione 2 con DPM off. Non è generalmente necessario spostare il selettore da questa posizione.



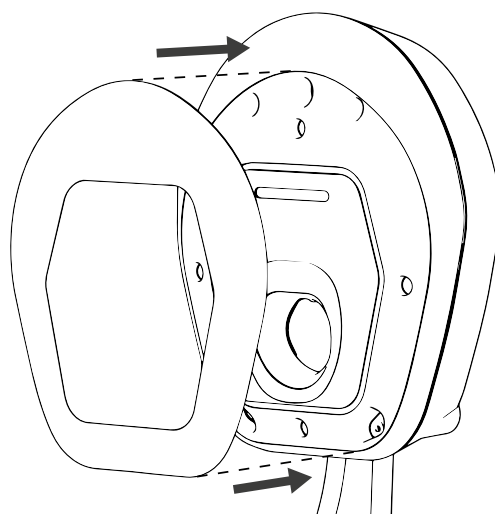
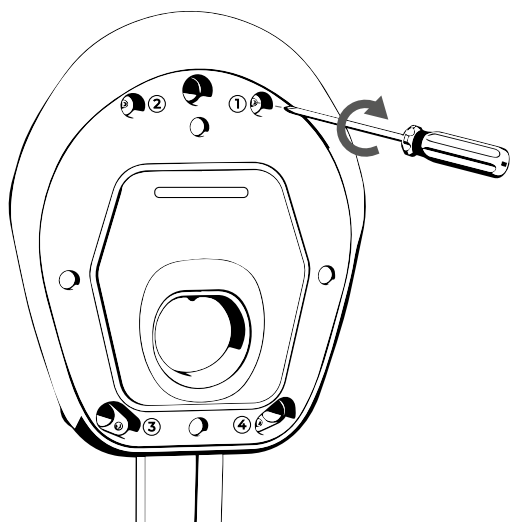
Laddove sia necessario impostare il limite del DPM tramite impostazione hardware, seguire le seguenti istruzioni:

- POSIZIONE 0: Non consentita (riservata)
- POSIZIONE 1: Il DPM è sempre spento
- POSIZIONE 2: Il DPM può essere abilitato o disabilitato tramite **easyWallbox** PowerUp (vedere capitolo 4.11) o **Free2Charge** (vedere capitolo 5.2)
- DA POSIZIONE 3 A POSIZIONE 9: Il funzionamento del DPM è sempre abilitato ed i limiti corrispondono a quelli riportati in Tabella 1.

Posizione U14	Corrente DPM [A]	Potenza DPM [kW]
3	13	3,0
4	16	3,7
5	20	4,6
6	25	5,8
7	32	7,4
8	43	9,9
9	49	11,3

Tabella 1 – Corrente DPM predefinita del Selettore Rotativo

4.10. Riassetaggio dell'involucro



1. Riassetare il pannello frontale di **easyWallbox**.
2. Riposizionare la cover removibile.
3. Una volta completata l'installazione sulla parete e dopo averla collegata alla rete elettrica, alimentare **easyWallbox**.



- Prima dell'allacciamento alla rete elettrica, assicurarsi che **easyWallbox** sia installata correttamente, con una messa a terra adeguata e in conformità agli standard locali e internazionali.
- Free2Move eSolutions S.p.A. non si assume alcuna responsabilità per danni causati da un uso non conforme dell'apparecchio. Il personale qualificato è responsabile del completamento dell'installazione, allo stato dell'arte, a livello tecnico e nel rispetto delle norme vigenti.

4.11. Configurazione tramite easyWallbox PowerUp (service app)



La configurazione finale per l'installazione in modalità Power Upgrade deve essere effettuata tramite l'app appositamente realizzata, **easyWallbox** PowerUp. **easyWallbox** non ricaricherà come desiderato i veicoli elettrici collegati in modalità Power Upgrade, se non saranno correttamente configurati tramite l'app in conformità con le seguenti indicazioni.



Limite di sicurezza: valore di corrente/potenza massimo di ricarica della **easyWallbox**, configurabile solo da personale qualificato. Tale limite deve essere conforme alle normative locali in vigore e coerente con la corrente massima consentita dal cablaggio di alimentazione e deve essere il valore minimo tra:

- la corrente consentita dall'alimentatore installato, incluse le sezioni di cablaggio
- la corrente consentita dalle norme locali vigenti.



Limite utente: valore di corrente/potenza massimo di ricarica della **easyWallbox**, configurabile anche dal cliente per impostare la massima corrente/potenza di ricarica



Limite DPM: valore di corrente/potenza del contratto di fornitura di energia elettrica, configurabile anche dal cliente. Opzionale solo nel caso di utilizzo della funzione DPM in seguito all'installazione del sensore di corrente in dotazione.



La massima corrente/potenza di ricarica del veicolo sarà sempre inferiore al limite più stringente.



L'installazione e la configurazione dei parametri devono essere conformi alle norme locali vigenti. Prima di impostare i parametri, si prega di verificare gli aggiornamenti degli standard a livello locale.

La seguente tabella contiene valori indicativi delle correnti massime per ogni paese di installazione, da verificare comunque prima di ogni installazione:

Paese	Limite di sicurezza in modalità Power Upgrade [A]	Paese	Limite di sicurezza in modalità Power Upgrade [A]
1. Germania	20	11. Repubblica Ceca	25
2. Francia	32	12. Slovacchia	20
3. Regno Unito	32	13. Ungheria	32
4. Belgio	22	14. Danimarca	16
5. Lussemburgo	32	15. Svezia	32
6. Paesi Bassi	22	16. Italia	26
7. Svizzera	16	17. Spagna	32
8. Austria	16	18. Portogallo	32
9. Polonia	32	19. Norvegia	32
10. Grecia	32		

1. Aprire **easyWallbox** PowerUp sul proprio smartphone.
2. Accettare l'informativa di sicurezza.
3. Inquadrare il QR code di autenticazione disponibile (vedere capitolo 5.2)
4. Impostare il **"Limite di sicurezza"** determinato secondo le definizioni di cui sopra.
5. Impostare il **"Limite utente"** determinato secondo le definizioni di cui sopra.
6. Verificare che il selettore rotativo (U14) sia in posizione 2, l'app consente di abilitare/disabilitare il DPM.
 - a. Se il sensore non è stato installato o non si desidera utilizzare tale funzione, impostare il DPM su Off (DPM è su Off di default).
 - b. Se il sensore è stato installato secondo le istruzioni della sezione 4.8, impostare "DPM" su On e impostare **"Limite DPM"** in base al contratto di fornitura di energia dell'utente.



Se non si seguono le istruzioni di questo paragrafo, tutti i parametri rimangono quelli inizialmente impostati per la modalità Plug&Play. Ciò riduce le prestazioni di easyWallbox.

5. PRIMO AVVIO

5.1. Accensione di easyWallbox

L'apparecchio non ha tasti di accensione/spegnimento. Una volta installato è pronto alla ricarica quando si verificano queste due condizioni:

- corretta installazione, eseguita seguendo le indicazioni di questo manuale
- stato dell'apparecchio regolare.



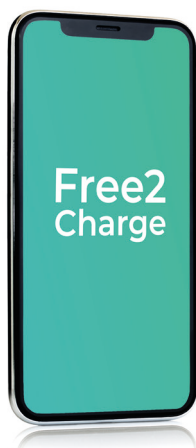
Pericolo di scariche elettriche in presenza di apparecchio danneggiato. L'utilizzo di un apparecchio danneggiato potrebbe generare presenza di scariche elettriche.

In caso di apparecchio danneggiato, per evitare situazioni di pericolo, con conseguenti danni a persone o cose, è necessario seguire queste precise indicazioni:

- evitare l'utilizzo di un apparecchio danneggiato
- segnalare in modo evidente la presenza di un apparecchio danneggiato, così che non venga utilizzato da altre persone
- chiamare in tempi rapidi un tecnico specializzato perché proceda alla riparazione o, in caso di danno irreparabile, predisponga l'eventuale messa fuori servizio dell'apparecchio.

5.2. App Free2Charge (solo per utenti)

Free2Charge è una app per smartphone dedicata, disponibile sia su Google Play® che App Store®, che si può utilizzare per monitorare e impostare **easyWallbox** tramite connessione Bluetooth.

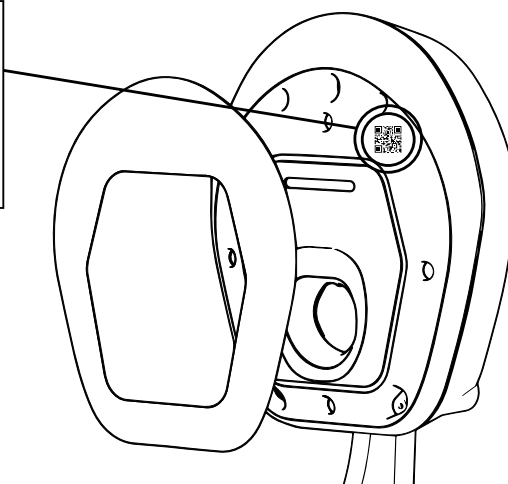


Free2Charge



- Se non si seguono le istruzioni del capitolo 4.11, tutti i parametri rimangono quelli inizialmente impostati per la modalità Plug&Play.
- L'utilizzo contemporaneo di Free2Charge e della funzione di ricarica intelligente (smart) dal veicolo può causare qualche lieve problematica di funzionamento.

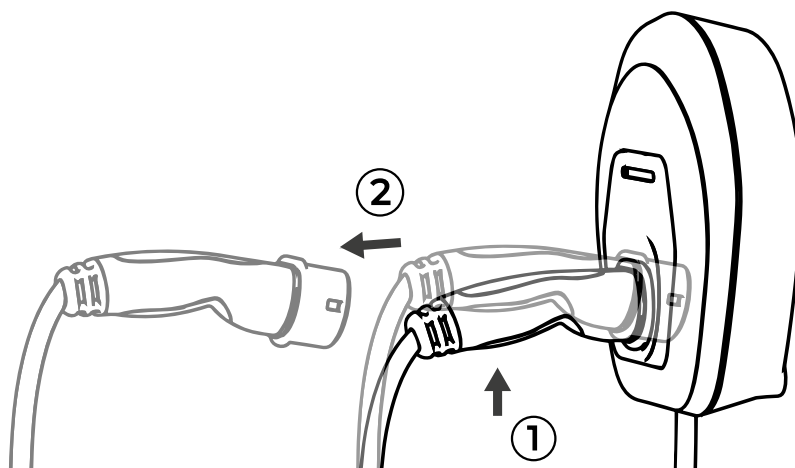
Per autenticare lo smartphone, inquadrare il QR code come richiesto dal tutorial della app. Per istruzioni più dettagliate, consultare direttamente la app.



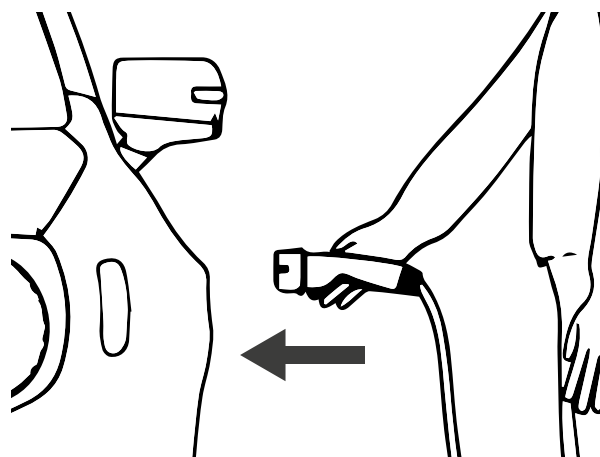
6. PROCEDURA DI RICARICA

Ricaricare un veicolo elettrico con **easyWallbox** è molto semplice. È sufficiente:

1. Controllare se l'indicatore di stato a LED è BLU (vedi capitolo 6.1).



2. Estrarre il connettore da **easyWallbox**.



3. Collegare il connettore al veicolo elettrico.



- Non si devono utilizzare adattatori per veicoli per collegare il connettore di un veicolo all'ingresso del veicolo
- Evitare la sollecitazione dinamica del cavo. Non tirarlo o torcerlo.

Per informazioni sul completamento della ricarica, si prega di andare al capitolo 7.

6.1. Indicatore di stato a LED

Sulla parte anteriore della stazione di ricarica è presente un indicatore a LED che accorpa segnali visivi e allarmi che hanno la funzione di indicare lo stato di **easyWallbox**:

- **BLU** stato di STAND-BY,
easyWallbox indica che è pronta per iniziare il processo di ricarica o che la sessione di ricarica è stata completata.
- **VERDE** stato di RICARICA,
easyWallbox sta ricaricando il veicolo elettrico.
- **ROSSO LAMPEGGIANTE** stato di ALLARME,
easyWallbox non sta ricaricando per un errore.
easyWallbox si autoripristina da piccoli errori entro pochi secondi.
Se permane in stato di ALLARME per molto tempo, contattare l'assistenza (vedi capitolo 11).

7. STOP RICARICA

Se il processo di ricarica è completato, il LED sull'apparecchio diventa BLU e il connettore può essere rimosso dal veicolo elettrico come spiegato nel capitolo 7.1. Se il processo di ricarica è incompleto, bisogna prima fermarlo. Lo si può interrompere in due modi diversi:

- Direttamente attraverso il comando di controllo dedicato del veicolo elettrico (vedi il manuale di istruzioni del veicolo per maggiori dettagli)
- Usando l'app **Free2Charge**.

Una volta fermato il processo, consultare il prossimo capitolo.

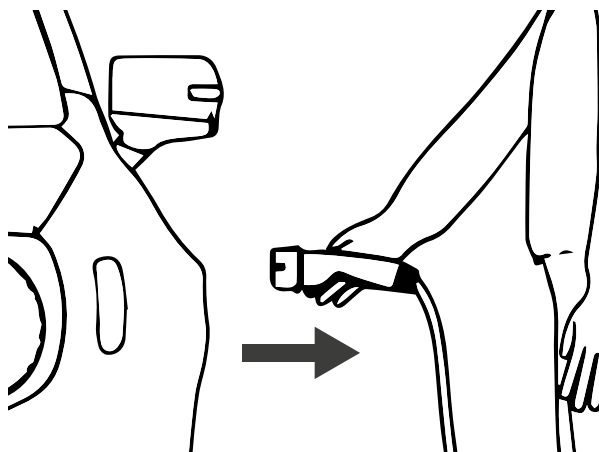


Si prega di notare che, una volta interrotto il processo di carica, prima di poter riavviare il processo di carica bisogna estrarre il connettore dal veicolo.

7.1. Completamento del processo di carica

Per completare il processo di carica, seguire le seguenti istruzioni:

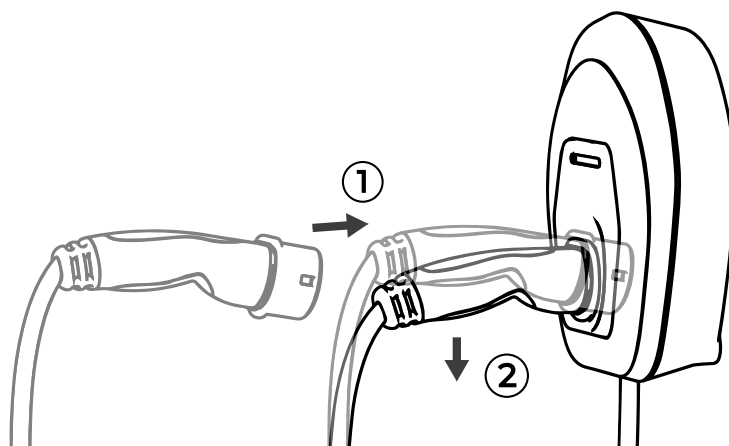
1. Controllare se il LED sull'apparecchio è BLU.



2. Estrarre il connettore dall'ingresso del veicolo.



Non estrarre il connettore dal veicolo quando il processo di carica NON è completato e il LED sull'apparecchio è VERDE. Estrarre il cavo potrebbe danneggiarlo e provocare folgorazione o serie lesioni.



3. Inserire il connettore in **easyWallbox**.

8. MANUTENZIONE



Prima di intervenire su easyWallbox per qualsiasi operazione di manutenzione, è necessario verificare che non sia alimentata.

Il perfetto funzionamento e la durata di vita di **easyWallbox** dipendono dalle attività periodiche di controllo e di manutenzione cui l'apparecchio viene sottoposto.

Questi alcuni esempi di danneggiamento che può subire **easyWallbox**:

- danno all'involucro
- danno al pannello frontale
- danno ai componenti
- rimozione accidentale dei componenti.



Un apparecchio danneggiato o difettoso non deve essere usato in nessuna circostanza. Qualsiasi difetto deve essere immediatamente corretto da personale qualificato.



Pericolo di scariche elettriche in presenza di apparecchio danneggiato. L'utilizzo di un apparecchio danneggiato potrebbe generare presenza di scariche elettriche.

In caso di apparecchio danneggiato, per evitare situazioni di pericolo, con conseguenti danni a persone o cose, è necessario seguire queste precise indicazioni:

- evitare l'utilizzo di un apparecchio danneggiato
- segnalare in modo evidente la presenza di un apparecchio danneggiato, così che non venga utilizzato da altre persone
- chiamare in tempi rapidi un tecnico specializzato perché proceda alla riparazione o, in caso di danno irreparabile, predisponga l'eventuale messa fuori servizio dell'apparecchio.

8.1. Intervalli di manutenzione ordinaria

easyWallbox non richiede una manutenzione specifica. Tuttavia si consiglia di:

- inserire sempre il connettore in **easyWallbox** quando l'apparecchio non è in funzione
- pulire l'involucro di plastica con un panno umido
- effettuare una regolare ispezione e pulizia del connettore solo dopo averlo scollegato dalla rete elettrica
- evitare di pulire **easyWallbox** con solventi aggressivi o materiali abrasivi
- eseguire una ispezione visiva dell'apparecchio per individuare difetti ad ogni sessione di carica
- eseguire una ispezione visiva del cavo di alimentazione ad ogni sessione di carica e, comunque, prima di qualsiasi allaccio alla rete elettrica
- se la spina di alimentazione è scollegata dalla presa, riporre il cavo ordinatamente, se necessario arrotolandolo intorno all'involucro di **easyWallbox**. In ogni caso, il cavo deve essere collocato in modo sicuro, in modo da non essere di ostacolo a nessuno e da non poter essere danneggiato (ad es. schiacciato dai veicoli)
- effettuare controllo della prontezza operativa.



easyWallbox non contiene componenti su cui l'utilizzatore possa effettuare riparazioni o manutenzione in autonomia.



L'unica parte che si può rimuovere da easyWallbox è la cover removibile, esclusivamente nelle fasi di installazione e smontaggio e seguendo le istruzioni. easyWallbox non deve essere aperta ulteriormente, se non da personale qualificato durante l'installazione in modalità Power Upgrade, lo smontaggio o la manutenzione.

9. SMONTAGGIO E IMMAGAZZINAMENTO

Una volta raggiunta la fine della sua vita tecnica e operativa, **easyWallbox** deve essere disattivata o messa fuori servizio.

9.1. Scollegamento dell'alimentazione elettrica – modalità Power Upgrade



Rischio di scossa elettrica.

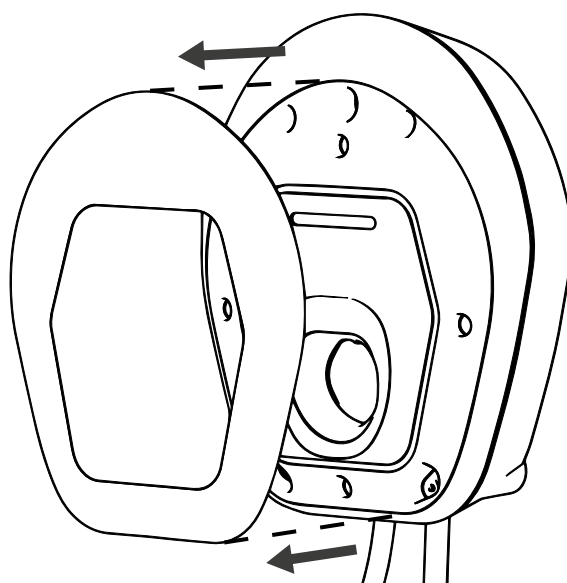
Prima di iniziare lo smontaggio, assicurarsi che easyWallbox non sia collegata a nessuna rete elettrica. Qualsiasi operazione di installazione, manutenzione o smontaggio deve essere effettuata esclusivamente non sotto tensione. Per smontare easyWallbox, si raccomanda vivamente l'intervento di personale qualificato.



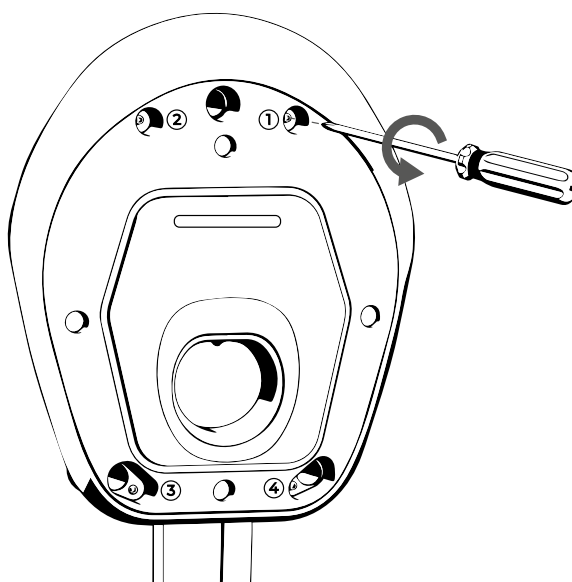
Per lo scollegamento dell'alimentazione per installazioni effettuate in Francia far riferimento al manuale installatore – Modo 2 Power Upgrade.

9.2. Rimozione apparecchio dal muro

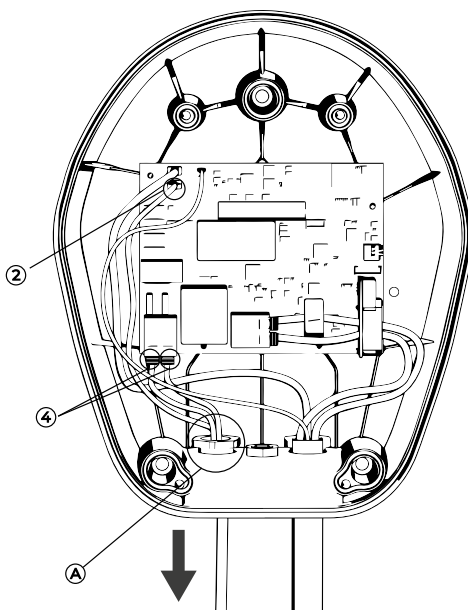
Per rimuovere **easyWallbox** dal muro su cui è installata, procedere come segue:



1. Togliere la cover removibile.

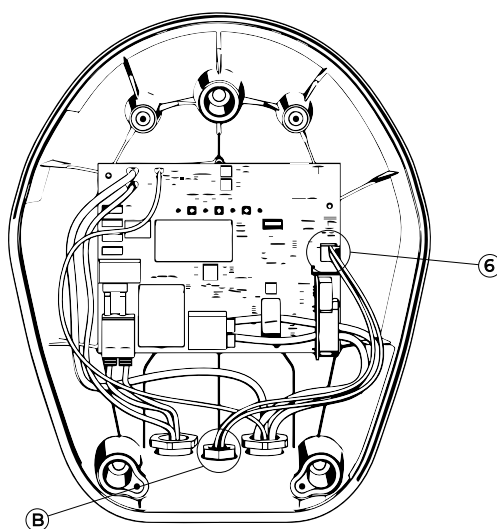


2. Rimuovere il pannello frontale di **easyWallbox** svitando le 4 viti.



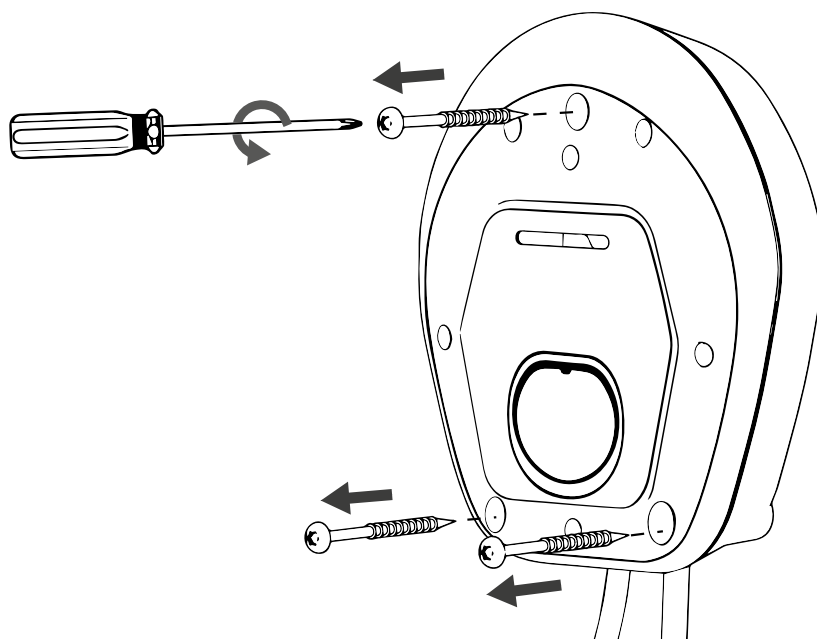
3. Rimuovere i cavi di alimentazione

- Scollegare il filo di messa a terra connesso al terminale J3 'Faston' (2).
- Scollegare i cavi connessi ai terminali J1 "push-lock" senza uso di attrezzi (4).
- Rimuovere il cavo di alimentazione dal passacavo (A).

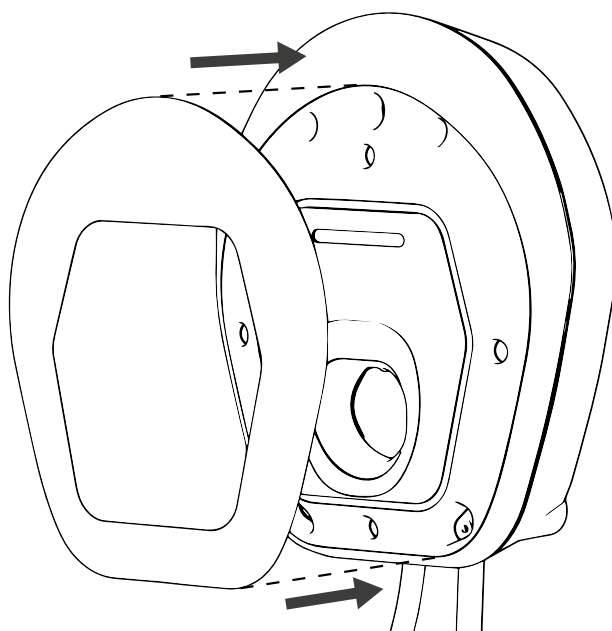


4. Rimuovere anche il cavo del sensore (se presente)

- Scollegare il cavo intrecciato ai morsetti a molla J7 "push-in" (6) senza usare attrezzi.
- Rimuovere il cavo intrecciato dal passacavo (B).



5. Svitare le 3 viti inserite nel muro.



6. Riposizionare la cover removibile sull'apparecchio.

9.3. Immagazzinamento

Nel caso in cui si voglia smontare e conservare **easyWallbox** per un utilizzo futuro, per mantenere inalterata la sua operatività è necessario osservare queste precauzioni:

- pulire bene l'apparecchio prima di immagazzinarlo
- riporre l'apparecchio pulito nell'imballaggio originale o in materiale idoneo, pulito e asciutto
- attenersi a queste condizioni di stoccaggio:
 - la temperatura del luogo in cui viene conservato deve essere compresa tra -25°C e +40°C
 - la temperatura media nelle 24 ore non deve superare i 35°C
 - l'umidità relativa dell'aria non deve superare il 95% e si deve evitare la formazione di condensa.

10. SMALTIMENTO



10.1. Smaltimento dell'imballaggio

Smaltire l'imballaggio nel rispetto dell'ambiente. I materiali utilizzati per l'imballaggio di questo prodotto sono riciclabili e devono essere smaltiti in conformità con le normative in vigore nel Paese di utilizzo.

10.2. Messa fuori servizio e smaltimento di **easyWallbox**

Questo apparecchio è certificato in conformità alla Direttiva Europea 2012/19/UE relativa agli apparecchi elettrici ed elettronici usati (rifiuti di apparecchiature elettriche ed elettroniche - RAEE).

Le linee guida determinano il quadro di riferimento per la restituzione e il riciclaggio degli apparecchi usati in vigore in tutta l'UE.

Ulteriori informazioni sugli impianti di smaltimento possono essere richieste alle autorità locali.



I rifiuti di apparecchiature elettriche ed elettroniche (RAEE) devono essere trattati e smaltiti in conformità con la normativa vigente, separati dai normali rifiuti domestici.

11. ASSISTENZA

In caso di domande relative all'installazione di **easyWallbox**, occorre rivolgersi al centro di assistenza autorizzato.

All'indirizzo web www.esolutionscharging.com / www.easywallbox.eu sono disponibili i vari centri di assistenza a disposizione dei clienti.

In caso di domande relative all'utilizzo di **easyWallbox**, occorre fare riferimento al centro di assistenza autorizzato.

Free2Move eSolutions S.p.A. fornirà assistenza attraverso la linea telefonica fissa nella **lingua locale**, per i seguenti paesi:

Germania	Svezia
Regno Unito	Italia
Belgio	Spagna
Lussemburgo	Portogallo
Paesi Bassi	Grecia
Francia	Repubblica Ceca
Svizzera	Slovacchia
Austria	Ungheria
Polonia	Norvegia (solo in inglese)
Danimarca	

Linea fissa: 8:00 - 20:00 da lunedì a sabato.

In caso di chiamata all'assistenza Free2Move eSolutions S.p.A., si prega di tenere a portata di mano le seguenti informazioni come illustrato nel capitolo 3.2:

- denominazione del modello
- numero di serie.

DISCLAIMER

Le informazioni contenute in questo manuale appartengono a Free2Move eSolutions S.p.A. e non possono essere riprodotte in tutto o in parte.

La versione italiana del presente manuale è quella originale. Le istruzioni in altre lingue rappresentano traduzioni di questo manuale originale.

Free2Move eSolutions S.p.A. non sarà ritenuta responsabile per eventuali danni che possano direttamente o indirettamente derivare a persone, cose o animali a causa del mancato rispetto di tutte le prescrizioni indicate nel presente Manuale e delle avvertenze relative all'installazione, all'uso e alla manutenzione di easyWallbox.

Free2Move eSolutions S.p.A. si riserva tutti i diritti sul presente documento, sull'articolo e sulle illustrazioni in esso contenute. Qualsiasi riproduzione, divulgazione a terzi o utilizzo dei suoi contenuti - in tutto o in parte - è vietata senza il previo consenso scritto di Free2Move eSolutions S.p.A..

Il Prodotto è coperto dalla garanzia legale di conformità dei beni prevista dal Codice del consumo, consultabile sul sito Web www.esolutionscharging.com / www.easywallbox.eu

© Copyright 2021 Free2Move eSolutions S.p.A. V.042022

Tutti i diritti riservati

www.esolutionscharging.com / www.easywallbox.eu



Sede legale

Free2Move eSolutions S.p.A.

Piazzale Lodi, 3

20137 Milano – Italia

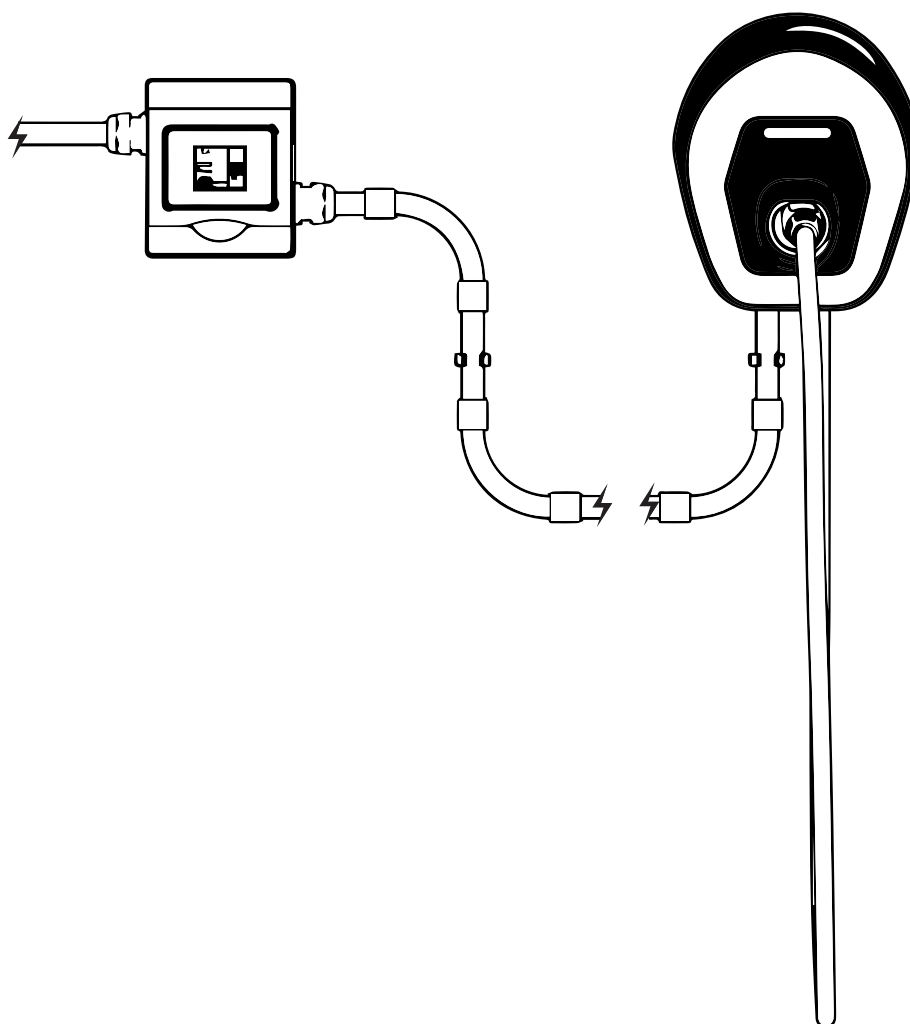
Assistenza clienti:

<https://www.esolutions.free2move.com/contacts/>



MONTUOTOJO VADOVAS

LT



TURINYS

SKYRIUS

PUSLAPIS

1.	MONTUOTOJO VADOVO NURODYMAI	4
1.1.	Montavimo nurodymai, veikiant režimu „Power Upgrade“	5
1.2.	Pagalba	5
1.3.	Naudojami ženklai	5
1.4.	Išpėjimai	6
2.	SAUGOS ASPEKTAI	8
2.1.	Reikalavimus atitinkantis easyWallbox naudojimas	8
2.2.	Naudojimas ne pagal paskirtį	11
2.3.	Svarbiausi saugos nurodymai	12
2.3.1.	Vietinių reikalavimų laikymasis	12
2.3.2.	Prievolės vykdyti priežiūrą vykdomas	13
2.3.3.	Nustatytoji būseną	13
3.	GAMINIO APRAŠAS	14
3.1.	Bendrasis aprašas	14
3.2.	Identifikavimo lentelė	17
3.3.	Įkrovimo įrenginio techninės savybės	18
3.4.	Dinaminis galios valdymas (Dynamic Power Management)	19
3.5.	Gaminio versijos atskirose šalyse	20
4.	MONTAVIMAS	20
4.1.	Pasirinkta padėtis	21
4.2.	Leistinos aplinkos sąlygos	22
4.3.	Pakuotės turinys	23
4.4.	Pakuotės atidarymas	24
4.5.	Montavimas prie sienos	25
4.6.	Elektros kabelio išmontavimas	29
4.7.	Prijungimas prie elektros tinklo	32
4.8.	Jutiklio „Dynamic Power Management“ montavimas (neprivalomas etapas)	34
4.8.1.	DPM jutiklio montavimas vienfazėje buitinėje elektros sistemoje, kai jis negamina elektros energijos	36

TURINYS

SKYRIUS	PUSLAPIS
4.8.2. DPM jutiklio montavimas trifazėje buitinėje elektros sistemoje, kuri negamina elektros energijos	38
4.8.3. DPM jutiklio montavimas vienfazėje buitinėje elektros sistemoje, kuri gamina elektros energiją	39
4.9. Sukamojo selektoriaus nustatymas (papildomas)	41
4.10. Pakuotės surinkimas iš naujo	42
4.11. Konfigūracija naudojant „easyWallbox PowerUp“ (pagalbinė programėlė)	43
5. PIRMASIS PALEIDIMAS	45
5.1. easyWallbox įjungimas	45
5.2. Programėlė „Free2Charge“ (tik naudotojams)	46
6. ĮKROVIMO PROCEDŪRA	47
6.1. LED būsenos indikatorius	48
7. ĮKROVIMO SUSTABDYMAS	49
7.1. Įkrovimo proceso užbaigimas	50
8. TECHNINĖ PRIEŽIŪRA	51
8.1. Įprastos techninės priežiūros periodiškumas	52
9. IŠMONTAVIMAS IR SANDĖLIAVIMAS	53
9.1. Elektros energijos atjungimas nustačius režimą „Power Upgrade“	53
9.2. Įrenginio išmontavimas nuo sienos	54
9.3. Sandėliavimas	57
10. ŠALINIMAS	57
10.1. Pakuotės šalinimas	57
10.2. easyWallbox pripažinimas netinkamu naudoti ir šalinimas	57
11. PAGALBA	58
ATSAKOMYBĖS ATISISAKYMAS	59

1. MONTUOTOJO VADOVO NURODYMAI

Dėkojame, kad pasirinkote **easyWallbox**. Prašome skirti kelias minutes ir perskaityti dokumentaciją, kad galėtumėte saugiai sumontuoti bei naudoti įtaisą ir atskleisti visus jo privalumus. **easyWallbox yra įkrovimo įrenginys, sertifikuotas naudoti iki 7,4 kW ir skirtas elektrinėms transporto priemonėms įkrauti.**

Tai itin novatoriškas gaminytis, kurį **galima montuoti tiek nustačius režimą „Plug&Play“**, kai jis įjungiamas į elektros tinklą kištuku ir kabeliu, **tiek nustačius režimą „Power Upgrade“**. Šiame montuotojo vadove pateikta informacija skirta **easyWallbox** montuotojui bei naudotojui ir **yra susijusi su montavimu nustačius režimą „Power Upgrade“**, šio įrenginio saugiu naudojimu ir bazine technine priežiūra.



Montavimo iki 32 A Prancūzijoje atveju žr. „Montuotojo vadovas. 2 režimas „Power Upgrade“.



Prieš montuodami gaminį atidžiai perskaitykite pridėtą dokumentaciją, kad susipažintumėte su instrukcijomis ir saugos nurodymais.



Įjungimą visam laikui į elektros tinklą ir montavimą nustačius režimą „Power Upgrade“ turi atlikti kvalifikuoti darbuotojai, įgalioti įgyvendinti ir sertifikuoti elektros įrenginius pagal vietinius reikalavimus ir energijos tiekimo sutartį; tokie darbuotojai taip pat turi būti kvalifikuoti montuoti elektrinių automobilių įkrovimo sistemas.



Prieš pradėdami montavimą kvalifikuoti darbuotojai, kurie atliks montavimą nustačius režimą „Power Upgrade“, turi patikrinti, ar galima pasiekti „easyWallbox PowerUp“, atliekant programėlėje prašomus žingsnius (žr. 4.11 skyrių).

Jei norite montuoti nustačius režimą „Plug&Play“, žr. atitinkamą dokumentaciją, pateiktą **Naudotojo vadove**.

1.1. Montavimo nurodymai, veikiant režimu „Power Upgrade“

Montuojant nustačius režimą „Power Upgrade“ numatytas įjungimas visam laikui į elektros tinklą; tai turi atlikti kvalifikuoti darbuotojai, įgalioti įgyvendinti ir sertifikuoti elektros įrenginius pagal vietinius reikalavimus ir energijos tiekimo sutartį; tokie darbuotojai taip pat turi būti kvalifikuoti montuoti elektrinių automobilių įkrovimo sistemas.



Gaminio montavimas nustačius režimą „Power Upgrade“ turi būti atliekamas griežtai vadovaujantis šiame vadove pateiktomis instrukcijomis.



Kilus bet kokiam klausimui ar abejonėms dėl „easyWallbox“ naudojimo, montavimo ir techninės priežiūros rekomenduojame susisiekti su pagalbos tarnyba (žr. 11 skyrių).

1.2. Pagalba

Daugiau informacijos apie pagalbą pateikta 11 skyriuje.

1.3. Naudojami ženklai



PAVOJUS

Šis ženklas reiškia gresiantį pavojų, kuris gali būti mirtinas arba sukelti labai sunkius sužalojimus.



ĮSPĖJIMAS

Šis ženklas reiškia pavojingą situaciją, kuri gali būti mirtina arba sukelti sunkius sužalojimus.



ATSARGUMO PRIEMONĖ

Šis ženklas reiškia pavojingą situaciją, kuri gali sukelti lengvus sužalojimus.



DĖMĖSIO

Šis ženklas reiškia situaciją, kuri gali sukelti **easyWallbox** materialinę žalą.



KVALIFIKUOTI DARBUOTOJAI

Šį darbą turi atlikti technikai, toliau – kvalifikuoti darbuotojai, įgalioti įgyvendinti ir sertifikuoti elektros įrenginius pagal vietinius reikalavimus ir energijos tiekimo sutartį; tokie darbuotojai taip pat turi būti kvalifikuoti montuoti elektrinių automobilių įkrovimo sistemas.

1.4. Įspėjimai



Elektros smūgio ir gaisro pavojus

- Prieš naudojant **easyWallbox** būtina **atidžiai perskaityti** šio vadovo **turinį** ir susipažinti su naudojimo instrukcijomis bei saugos nurodymais.
- Prieš pradėdami montavimą įsitikinkite, kad **easyWallbox nėra įjungtas į jokią elektros tinklą**. Visas montavimo, techninės priežiūros ar išmontavimo operacijas reikia atlikti išimtinai tik tada, kai įrenginys yra išjungtas iš elektros tinklo.
- Prieš montuodami ar naudodami įrenginį **įsitikinkite, kad nėra pažeistas joks komponentas**. Dėl pažeistų komponentų gali kilti elektros iškrova, trumpasis jungimas ar gaisras įrenginiui perkaitus. Įrenginio su defektais ar pažeidimais naudoti negalima.
- **easyWallbox** montuokite toli nuo benzino kanistrų ir degių medžiagų apskritai esančiose vietose.
- **Prieš atliekant bet kokias techninės priežiūros operacijas** būtina įsitikinti, kad atjungtas elektros tiekimas.
- Prieš montuodami **easyWallbox** įsitikinkite, kad **pagrindinis naudojamas elektros tiekimo šaltinis yra atjungtas**.
- Prieš įrengiant ar vežant **easyWallbox** būtina įsitikinti, kad įrenginys **yra atjungtas iš elektros tinklo**.
- **easyWallbox** turi būti **naudojamas tik konkrečiais tikslais**, kuriems yra skirtas.
- Jei montavimas, techninė priežiūra ar taisymas **nebus atliekamas tinkamai, gali kilti pavojus naudotojui**. Būtina įsitikinti, kad **easyWallbox** naudojamas tik esant **teisingoms eksploataavimo sąlygoms**.
- Įrenginį reikia prijungti prie **elektros tinklo, atitinkančio vietinius bei tarptautinius standartus ir visus techninius reikalavimus, nurodytus šiame vadove**.

- **Vaikai** ar kiti asmenys, kurie negali įvertinti pavojaus, kylančio montuojant ar naudojant įrenginį, gali **patirti rimtų sužalojimų arba rizikuoti gyvybe**. Tokie asmenys negali valdyti įrenginio; tokius asmenis reikia prižiūrėti, kai jie yra prie tokio įrenginio.
- **Naminius ir kitus gyvūnus reikia laikyti toli** nuo įrenginio ir jo pakuotės medžiagų.
- **Vaikams negalima žaisti su įrenginiu**, jo priedais ar su gaminiu tiekiamą pakuote.
- **easyWallbox** sudėtyje nėra komponentų, kuriuos naudotojas turėtų savarankiškai taisyti ar atlikti jų techninę priežiūrą.
- **Vienintelė dalis, kurią galima nuimti** nuo **easyWallbox**, išimtinai tik išmontavimo etape ir vadovaujantis instrukcijomis, yra **nuimamas gaubtas**. **easyWallbox** gali atidaryti ir vidų pasiekti tik kvalifikuoti darbuotojai ir tik montavimo, išmontavimo ar techninės priežiūros atveju.
- **easyWallbox** naudojamas tik su energijos šaltiniu.
- **easyWallbox turi būti tvarkomas ir šalinamas vadovaujantis galiojančiais reikalavimais**, atskirai nuo įprastų buitinių atliekų, ir klasifikuojamas kaip elektros ir elektroninės įrangos atliekos.



Prieš atlikdami bet kokias techninės priežiūros operacijas visada atjunkite elektros tiekimą.

Prieš montuodami „easyWallbox“ įsitikinkite, kad pagrindinis naudojamas elektros tiekimo šaltinis elektros skyde yra atjungtas.

2. SAUGOS ASPEKTAI

2.1. Reikalavimus atitinkantis „easyWallbox“ naudojimas

easyWallbox skirtas **montuoti** išimtinai tik **stacionariai**. Jis gali būti sumontuotas ir naudojamas elektrinėms transporto priemonėms įkrauti ribotos prieigos zonose, viduje ar lauke (pvz., nuosavuose namuose, privačiose stovėjimo aikštelėse ir pan.), vadovaujantis 4 skyriuje ir vietiniuose reikalavimuose pateiktais nurodymais.

Įrenginį galima naudoti įkrauti išimtinai vien elektrines ar hibridines transporto priemones, kurioms tinka 2 tipo jungtys, kaip nurodyta IEC 62196-2; jis nesuderinamas su kitų rūšių transporto priemonėmis ar įrenginiais.

Kai kuriose šalyse numatyta, kad turi būti taikomi standartai, kuriuose nurodyta, kad turi būti taikoma papildoma apsauga, nes kyla elektros iškvos pavojus. Bet kokių atveju, prieš naudojant **easyWallbox** pirmiausia reikia perskaityti naudojimo instrukcijas, pateiktas šiame vadove ir galimoje papildomoje dokumentacijoje. **easyWallbox** turi būti prijungtas prie elektros tinklo, apsaugoto su RCD (liekamosios srovės įtaisu) ir su MCB (apsaugos nuo viršįtampio įtaisas).

RCD

- Įrenginyje turi būti sumontuotas tam skirtas tinkamas diferencialinis išjungiklis. Reikia naudoti bent jau A tipo RCD, nes **easyWallbox** įdiegta nuotėkio srovės $CC \geq 6$ mA vidinė sistema, naudojant RCM ir kai didžiausia vardinė pirminė srovė yra 80 A.
- RCD veikimo vardinė liekamoji srovė turi būti mažesnė nei 30 mA, bent A tipo ir atitikti šiuos standartus: IEC 61008-1, IEC 61009-1, IEC 60947-2 ir IEC 62423.
- RCD įtaisai turi atjungti visus laidus, kuriais teka elektros srovė. Apsaugos nuo viršįtampio įtaisai turi atitikti IEC 60947-2, IEC 60947-6-2, IEC 61009-1 arba standartų serijų IEC 60898 ar IEC 60269 reikšmines dalis.
- **easyWallbox** gali būti prijungtas prie TT, TN ir IT tipo žemimo sistemų.

- IT sistemų grandinėse, skirtose tiekti energiją elektrinėms transporto priemonėms, pvz., naudojant skiriamąjį transformatorių ar akumuliatorių sistemą, turi būti numatytas izoliacijos kontrolės įtaisas, atitinkantis standartą CEI EN 61557-8. TN sistemos grandinėje, kuria energija tiekama prijungimo taškui, neturi būti PEN laido.



Kvalifikuoti darbuotojai taip pat gali sumontuoti vieną elektromechaninį komponentą, kurį sudaro RCD ir MCB.

MCB

- **easyWallbox** elektros tiekimas turi būti sumontuotas naudojant tam skirtą automatinį jungiklį (MCB), sumontuotą elektros skyde, kuris apsaugo elektros grandinę.
- MCB minimalios charakteristikos turi būti tokios: 250 V įtampa, 32 A vardinė srovė (jei didžiausios galios sugėrimas lygus 7,4 kW). Jei vietiniuose reikalavimuose neleidžiamas didžiausios galios sugėrimas, kvalifikuoti darbuotojai turi įvertinti jungiklio, kurio vardinė srovė nustatyta pagal didžiausią leistiną galią montavimo etape, pasirinkimą, kaip veikimo kreivė siūloma C tipo kreivė būtiniems reikmėms ar pan.
- Trumpojo jungimo atveju įkrovimo įrenginio, nustačius režimą „Power Upgrade“, transporto priemonės jungties I_{2t} reikšmė (C atvejis) neturi viršyti 80 000 A_{2s}.
- Nustatant MCB dydį reikia atsižvelgti į numanomą trumpojo jungimo srovę. Orientacine reikšme galima laikyti 5 kA, bet prieš montavimą reikia atlikti tikslų vertinimą.
MCB didžiausia pertraukiamoji geba turi būti didesnė nei įvertinta numanoma trumpojo jungimo srovė.
- MCB turi būti suderintas su kabelių sekcija.
- Atminkite, kad gali būti vietinių reikalavimų, kurių reikia laikytis ir kurie gali būti skirtingi pagal montavimo regioną ar šalį. **easyWallbox** turi būti sumontuotas vadovaujantis vietiniais reikalavimais.

- **easyWallbox** įdiegti 2 saugikliai (1 A ir 250 V) sistemos elektros tiekimo kanale.
- Nustatant jungiklio dydį reikia atsižvelgti į didžiausią aplinkos temperatūrą elektros skydo viduje.

Jei norite išvengti galimos žalos elektrinei transporto priemonei dėl viršįtampio, primygtinai rekomenduojame apsaugoti prijungimo taško elektros grandinę apsaugos nuo viršįtampių įtaisu (SPD).

Visos šiame Montuotojo vadove pateiktos instrukcijos skirtos **tik vadovautis kvalifikuotiems darbuotojams**, kurie turi 1.3 skyriuje aprašytas kompetencijas.



Prieš pradėdami montavimą kvalifikuoti darbuotojai turi patikrinti, ar galima pasiekti „easyWallbox PowerUp“, atliekant programėlėje prašomus žingsnius (žr. 4.11 skyrių).

Įrenginys turi atitikti standartą „IEC 60364-7-722 Low-voltage electrical installations, Part 7-722 Requirements for special installations or locations, Supplies for electric vehicles“. (Reikalavimai, keliami specialiesiems įrenginiams arba specialiosioms jų buvimo vietoms, Elektrinių transporto priemonių maitinimas).



Įrenginys turi atitikti vietines montavimo taisykles.

easyWallbox klasifikuojamas kaip tinkamas naudoti B tipo elektromagnetinio suderinamumo aplinkoje (EMC).

2.2. Naudojimas ne pagal paskirtį

easyWallbox naudoti saugu tik tuo atveju, jei jis naudojamas pagal numatytą paskirtį. Netinkamu, taigi neleistinu naudojimui laikomas kitoks įrenginio naudojimas ir neleistini pakeitimai. Už naudojimą atsakingas naudotojas, kuris atsako už galimas pavojingas situacijas arba situacijas, kurios prieštarauja jo šalyje galiojančioms įstatymų nuostatom.



„Free2Move eSolutions“ S.p.A. neprisiima jokios atsakomybės dėl žalos, kilusios dėl netinkamo įrenginio naudojimo ar neleistinių pakeitimų.

2.3. Svarbiausi saugos nurodymai

easyWallbox buvo suprojektuotas, pagamintas ir patikrinta jo atitiktis galiojančioms saugos taisyklėms. Montavimą nustačius režimą „Power Upgrade“ turi atlikti išimtinai tik kvalifikuoti darbuotojai, kurie gali suprasti ir atidžiai vadovautis šiomis instrukcijomis bei žinantys visas susijusias rizikas. „Free2Move eSolutions“ S.p.A. neprisiima jokios atsakomybės dėl žalos žmonėms ar materialinės žalos, kuri gali kilti dėl to, jog nebuvo laikomasi šiame vadove pateiktų saugos taisyklių ir nurodymų.



„easyWallbox“ vadovaujasi tarptautiniais teisės aktais ir tai yra gaminys, skirtas naudoti ne profesionalams, t. y. turi plačią galutinių naudotojų auditoriją (toliau – galutiniai naudotojai), kurie neturi papildomų žinių ir (arba) mokymų (paprasti žmonės), susijusių su šio vadovo turiniu, kurį rekomenduojama atidžiai perskaityti. Kai reikia, vadove pateikta nustatytų veiksmų pavyzdžių, kuriuos galutinis naudotojas turi atidžiai peržiūrėti ir įvykdyti, kad tinkamai naudotų „easyWallbox“. Atminkite, kad galutinis naudotojas turi teisę kreiptis tam skirtais kontaktiniais kanalais, kad išsiaiškintų bet kokias galimas abejones ir (arba) neapibrėžtas situacijas, kurios gali kilti naudojant „easyWallbox“ ar atliekant jo techninę priežiūrą (žr. pagalbai skirtą vadovo skyrių).

2.3.1. Vietinių reikalavimų laikymasis

easyWallbox saugus naudojimas priklauso nuo tinkamo montavimo, kuris turi atitikti galiojančias taisykles.



Netinkamas montavimas gali kelti rimtų sužalojimų ar mirties pavojų.

2.3.2. Prievolės vykdyti priežiūrą vykdymas

Vaikai ir asmenys, kurie net ir trumpam negali įvertinti rizikos, kuri kyla tinkamai naudojant **easyWallbox**, turi būti toli nuo įrenginio ar įkrovimo kabelio, tiek kai jį veikia, tiek kai neveikia.

2.3.3. Nustatytoji būseną

easyWallbox turi būti laikomas nepažeistas. Jei jis apgadintas ar turi defektų, naudotojams kyla rizika rimtai susižaloti dėl elektros šoko. Todėl būtina:

- nedaužyti įrenginio
- vengti naudoti ne pagal paskirtį
- vengti netinkamai naudoti įrenginį
- aiškiai pranešti, kai įrenginys blogai veikia, kad kiti jo nenaudotų
- laiku kreiptis į elektrotechnikos specialistą, kad šis pašalintų pakenkimą ar sutvarkytų defektus.

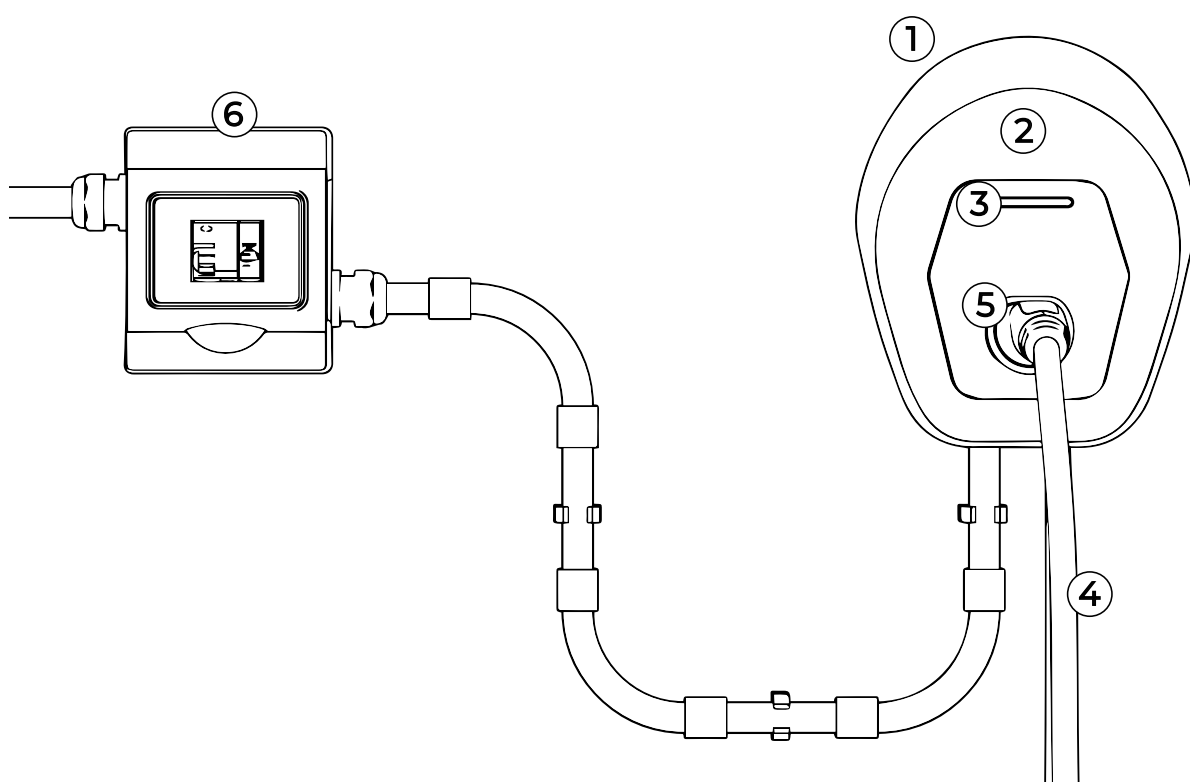


Didžiulių audrų atveju „easyWallbox“ naudoti nerekomenduojama.

3. GAMINIO APRAŠAS

3.1. Bendrasis aprašas

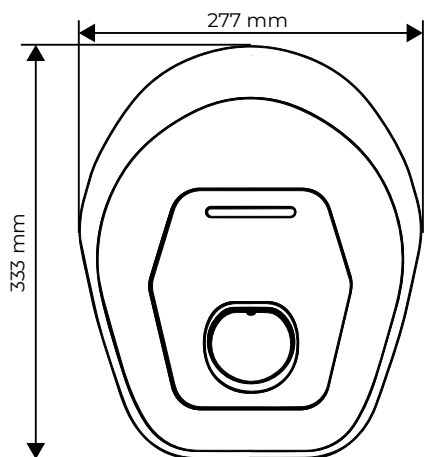
easyWallbox pakuotė yra iš polikarbonato, taigi užtikrintai stabili ir lengva. Įrenginio dizainas yra nuodugnių tyrimų rezultatas, kuriais siekta sukurti ergonomišką, pažangią ir išmanią priemonę.



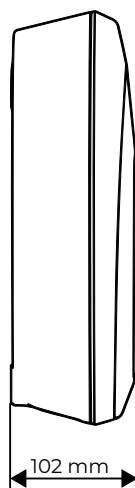
Gaminio aprašas

- ① Pakuotė
- ② Nuimamas gaubtas
- ③ LED būsenos indikatorius
- ④ Kabelis su 2 tipo jungtimi
- ⑤ Su 2 tipo jungtimi
- ⑥ Elektros įrenginys su apsauga ir kabeliais (nepridėta)

easyWallbox įkrovimo stoties matmenys



Vaizdas iš priekio

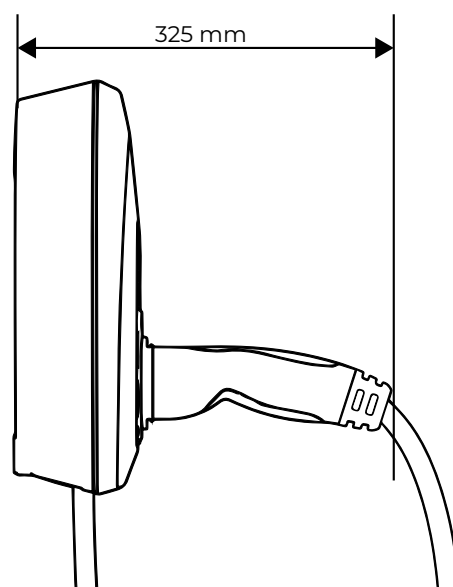


Vaizdas iš šono

easyWallbox įkrovimo stoties su prijungta jungtimi matmenys

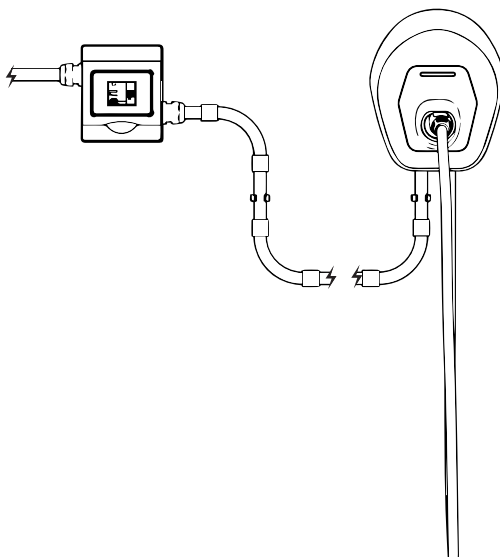


Vaizdas iš priekio

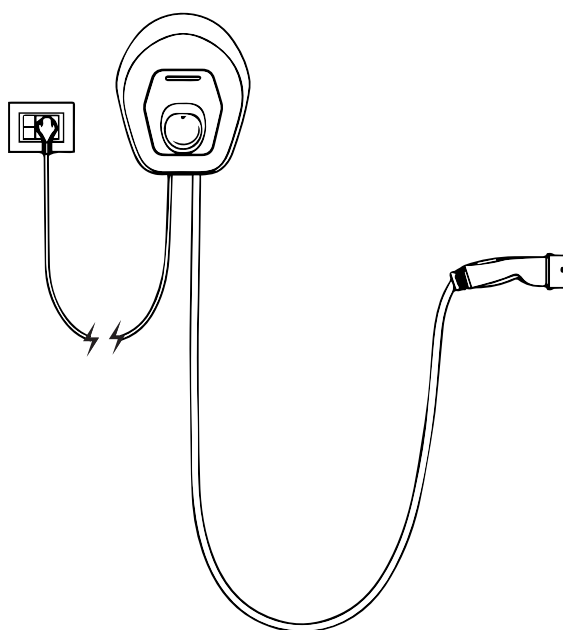


Vaizdas iš šono

easyWallbox montavimas nustačius režimą „Power Upgrade“.

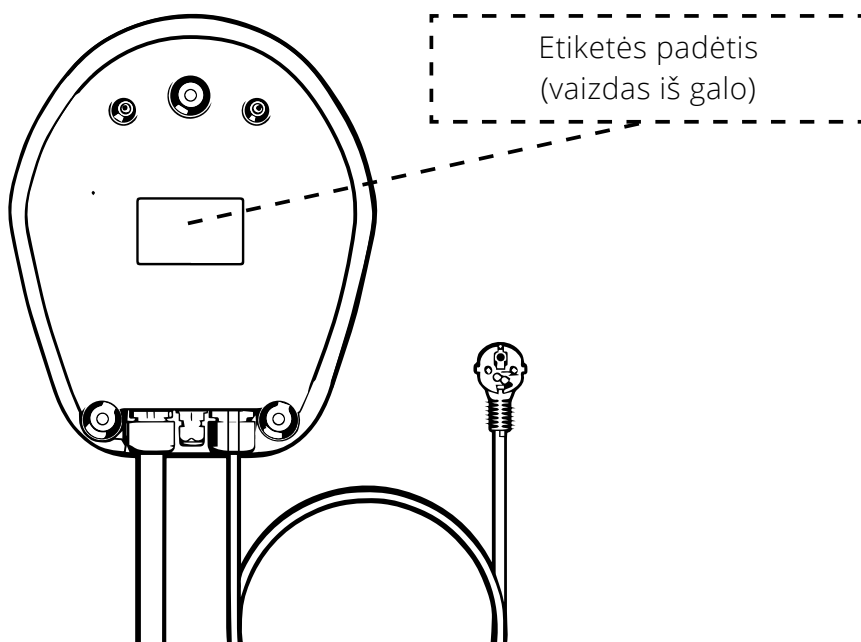


easyWallbox montavimas nustačius režimą „Plug&Play“ (žr. **Naudotojo vadovą**, kurį galima atsisiųsti iš www.esolutionscharging.com / www.easywallbox.eu). Tik montavimo Prancūzijoje nustačius režimą „Power Upgrade“ atveju žr. **Montuotojo vadovas. 2 režimas „Power upgrade“** (galima atsisiųsti iš www.esolutionscharging.com / www.easywallbox.eu).



3.2. Identifikavimo lentelė

Identifikavimo lentelė yra įkrovimo stotelės galinėje pusėje. Identifikavimo lentelėje esanti informacija pateikta tolesniame pav. Atsižvelgiant į gaminio variantą, pateikti duomenys gali skirtis nuo pateiktų pav. Modelio kodas bei serijos numeris pateikti ir ant pakuotės, taip pat programėlėje **Free2Charge** patvirtinus naudotoją (žr. 5.2 skyrių).



3.3. Įkrovimo įrenginio techninės savybės



tai įkrovimo įrenginys, suprojektuotas ir sertifikuotas elektrinių transporto priemonių įkrovimui iki 7,4 kW.

jei sumontuotas nustačius
„Plug & Play“

jei sumontuotas nustačius
„Power Upgrade“

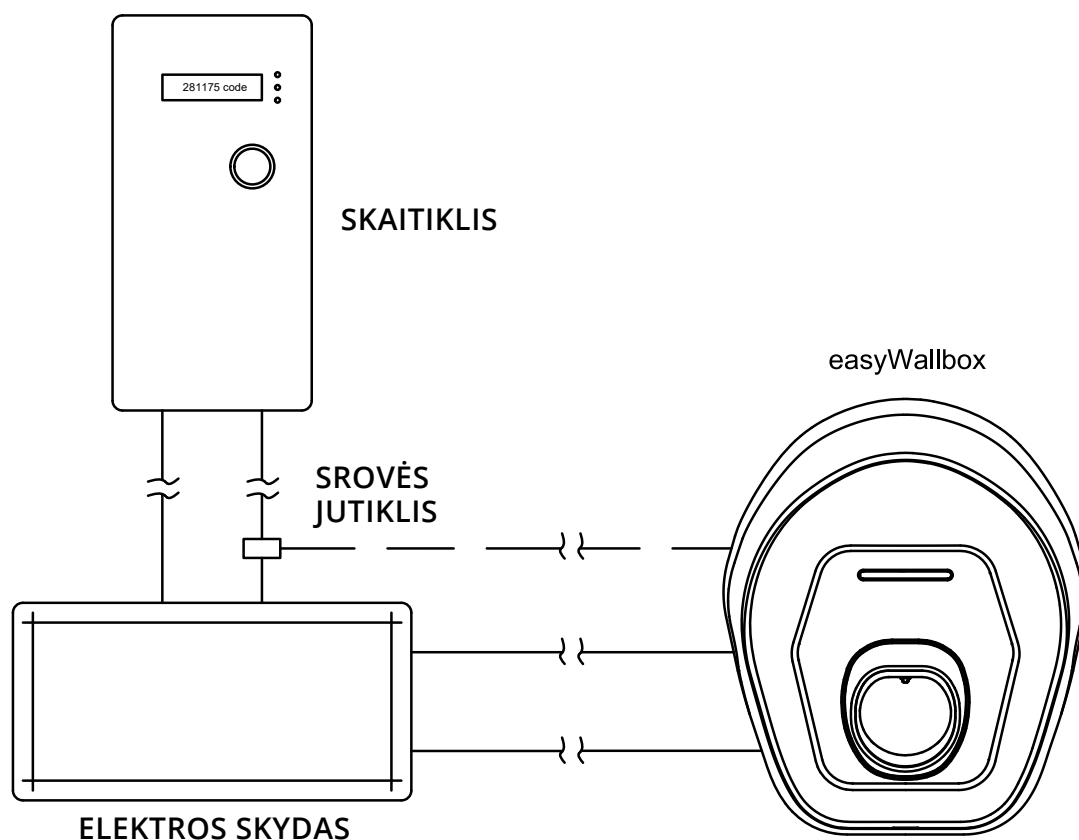
Aprašas	jei sumontuotas nustačius „Plug & Play“	jei sumontuotas nustačius „Power Upgrade“
Aprašas		
Jungties standartas (TP)	IEC 62196-2	
Įkrovimo kištukas	E/F (Jungtinėje Karalystėje – G, Šveicarijoje – J)	
EVSE standartas	IEC 61851	
CE ženklavimas	Taip	
Garantija	2 metai	
Įkrovimo būdas	Prijungtas lizdas ir kabelis	Prijungtas visam laikui (prijungtas lizdas ir kabelis, jei sumontuota Prancūzijoje)
TUV sertifikavimas	Taip	Taip
Jungimo elektros specifikacijos		
Didžiausia galia [kW]	iki 2,3*	iki 7,4*
Įtampa [V / Hz]	230 / 50, vienfazis	230 / 50, vienfazis
Srovė [A]	iki 10*	iki 32*
Energijos sąnaudos esant budėjimo režimui [W]	< 2	< 2
Kabelis su 2 tipo jungtimi (TP)	Taip, pridėtas	
Kabelio su 2 tipo jungtimi ilgis [m]	3/5	
Elektros kabelis [m]	6	N.A.
* Kai kuriose šalyse reikšmės gali skirtis atsižvelgiant į vietinius reikalavimus.		
Bendrosios charakteristikos		
Gapsaugos laipsnis	IP54, IK08 (IEC 60529)	
Matmenys [mm]	335 x 277 x 95 (be jungties) 335 x 277 x 350 (su jungtimi)	
Pakuotė	Polikarbonatas	
Svoris [kg]	~ 4	
Standartinės spalvos	Juoda (RAL 9011) ir balta (RAL 9003)	
Būsenos indikatorius	Taip, LED RGB	
Sauga ir veikimas		
Temperatūros intervalas [°C]	-25 / +50 (be tiesioginio saulės spindulių poveikio)	
Apsauga perkaitus	Sì	
Atsparumas drėgmei	Taip, su visumine danga	
Apsaugos klasė	I	
Taršos laipsnis	PD3	
Viršįtampio kategorija	OVC III	
Priešgaisrinė apsauga	UL94 V-0	
Liekamosios srovės stebėseną	Taip, 6 mA DC RCM įtaisas, pridėtas tam, kad galėtų aptikti trūkstantį žemėjimo tęstinumą	
Didžiausias montavimo aukštis [m]	2000 m virš jūros lygio	
Jungimas ir pažangios funkcijos		
„Bluetooth“	Taip	
Išmaniųjų telefonų programėlė	„Free2Charge“, suderinama su „Android“, IOS	
Pagalbinė programėlė	„easyWallbox PowerUp“, suderinama su „Android“, IOS	
Suderinamumas su „Android“ sistemomis***	„Lollipop“ (5.0) arba tolesnė	
Suderinamumas su IOS sistemomis**	12 arba tolesnė	
Ryšio protokolas	Savininkas	
Dinaminis galios valdymas (Dynamic Power Management)	Taip, iš anksto sumontavus tam skirtą jutiklį (teikiamas)	
** Duomenys nurodo pirmąją programėlės versiją ir ateityje gali keistis.		
*** NESUDERINAMA su „Android 6“.		

3.4. Dinaminis galios valdymas (Dynamic Power Management)

easyWallbox įdiegtas „Dynamic Power Management“ (DPM) – išmani funkcija, kuria įkrovimo energija moduluojama pagal esamą elektros energiją, kad būtų išvengta nemalonaus atsijungimo.

Jei norite įjungti „Dynamic Power Management“, žr. 4.8 skyrių apie jutiklio montavimą.

easyWallbox gali veikti ir be „Dynamic Power Management“; tokiu atveju nereikia montuoti atitinkamo jutiklio, bet negarantuojama, kad bus išvengta visiško atsijungimo atveju.



- Jei norite prijungti „Dynamic Power Management“ jutiklį, jį turi sumontuoti profesionalus technikas.
- Kilus bet kokiam klausimui ar abejonėms dėl „easyWallbox“ naudojimo, montavimo ir techninės priežiūros rekomenduojame susisiekti su pagalbos tarnyba (žr. 11 skyrių).

3.5. Gaminio versijos atskirose šalyse

easyWallbox suprojektuotas tiekti įkrovimo energiją iki 7,4 kW, nustačius režimą „Power Upgrade“. Vis dėlto **didžiausia galia, kai montuojama nustačius režimą „Power Upgrade“, priklauso nuo įvairių veiksnių**, įskaitant ir tokiems įrenginiams galiojančius vietinius reikalavimus.

easyWallbox didžiausios galios nustatymus gali nustatyti išimtinai tik kvalifikuoti darbuotojai, kurie atidžiai vadovaujasi konkrečiais šio vadovo nurodymais pagal vietinius reikalavimus, tarptautinius standartus ir esamo buitinio elektrinio įrenginio galimus apribojimus.



- Kvalifikuoti darbuotojai turi vadovautis įrenginių elektros instaliacijos montavimo geriausia praktika pagal vietinius reikalavimus ir tarptautinius standartus.
- „Free2Move eSolutions“ S.p.A. neprisiima jokios atsakomybės dėl žalos, kilusios dėl netinkamo įrenginio naudojimo ar neleistinų pakeitimų.

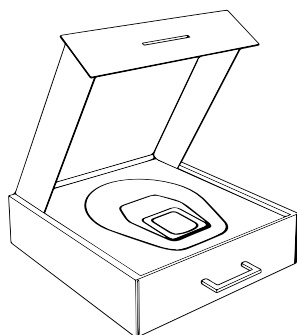
4. MONTAVIMAS



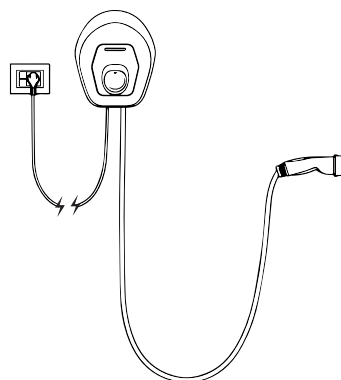
Jau sumontuota?

NE

TAIP



Eiti į 4.1 skyrių



Eiti į 4.6 skyrių

4.1. Pasirinkta padėtis

easyWallbox skirtas montuoti tik stacionariai, todėl negali būti naudojamas įvairioje aplinkoje, kurioje jis būtų dažnai perkeliamas.

Prieš pradėdami montuoti įrenginį patikrinkite technines galimybes. Pasirinkta **easyWallbox** montavimo padėtis turi būti tokia:

- įrenginys turi būti sumontuotas ant lygaus ir vertikalaus paviršiaus, kaip pateikta 4.5 skyriuje; venkite netvirto paviršiaus, ant kurių negalima užtikrinti stabilumo
- kad būtų galima lengvai prijungti prie elektros tinklo ir prie įkrautinės elektrinės transporto priemonės
- neturi būti jokių kliūčių judėti krautinai elektrinei transporto priemonei
- neturi būti medžiagų ar įrangos ant paviršiaus, kurio reikia montavimui
- laikytės elektros instaliacijų vietinių reikalavimų, priešgaisrinių priemonių ir gelbėjimo būdų montavimo vietoje.

easyWallbox negalima montuoti tokiose vietose:

- kur yra sprogo pavojus (aplinka EX)
- skirtose evakuacijos maršrutams
- ant kurių gali kas nors nukristi (pvz., kabantys laiptai ar automobilių padangos) arba kur yra didelė tikimybė, kad įrenginys bus daužomas ar sugadintas (pvz., netoli durų ar transporto priemonių eksploatacinėse zonose)
- kur yra aukšto slėgio vandens srovės tikimybė (pvz., plovimo sistemų, slėginių čiurkšlinių vandens valytuvų ar sodo žarnų atveju).

easyWallbox negalima montuoti:

- ant mobilių sienų
- ant sienų iš degių medžiagų ar padengtų degiomis medžiagomis (pvz., mediena, kilimine danga ir pan.).

4.2. Leistinos aplinkos sąlygos

Aplinkos, kurioje montuojamas **easyWallbox**, sąlygos turi būti būtent tokios:

- aplinkos temperatūra nuo -25 °C iki +50 °C
- vidutinė paros temperatūra – mažesnė nei 35 °C
- didžiausias aukštis virš jūros lygio: 2 000 metrų
- Santykinis drėgnis neviršija 95 %.



**Dėl netinkamų aplinkos sąlygų „easyWallbox“ gali sugesti.
Dėl netinkamos padėties „easyWallbox“ gali sugesti.**

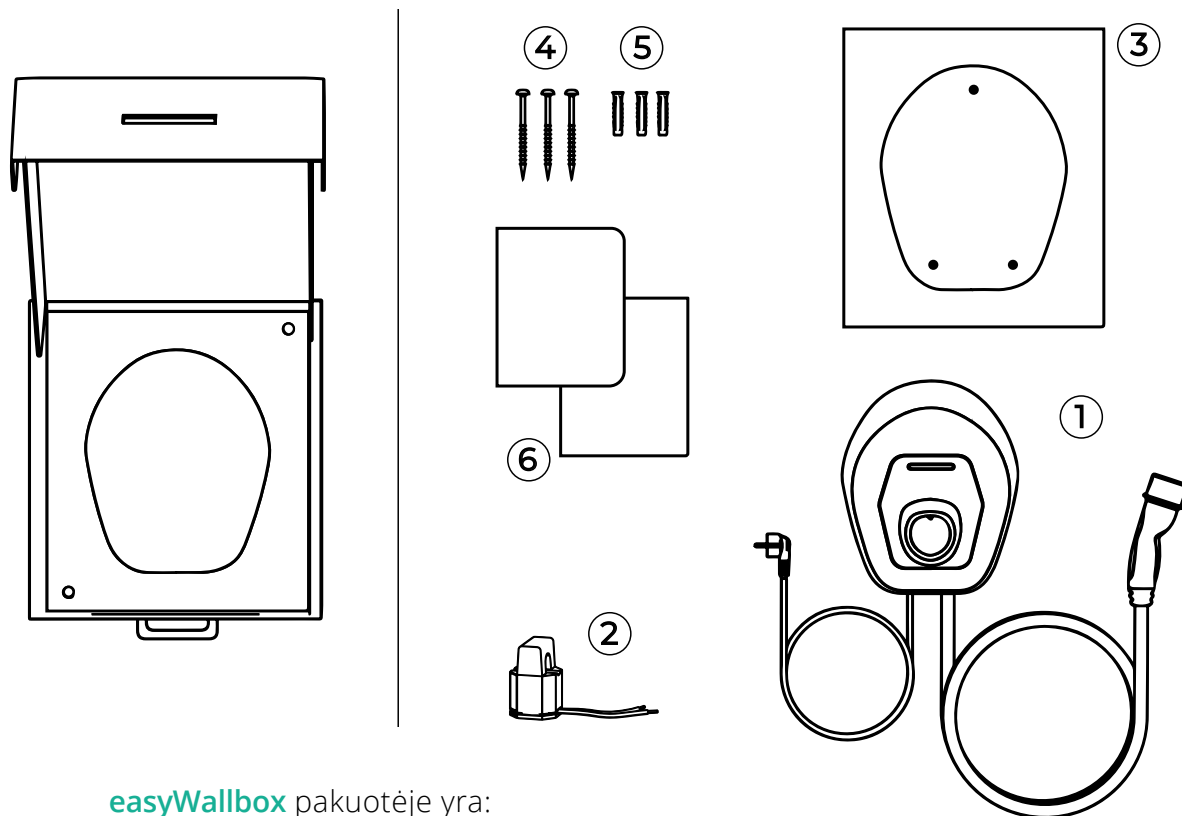
Renkantis padėtį, kaip montuoti **easyWallbox**, būtina vadovautis šiais nurodymais:

- saugokite nuo tiesioginių saulės spindulių, įrenkite bent jau stogą
- saugokite nuo tiesioginio lietaus, nes įrenginys greičiau nusidėvės dėl blogo oro
- užtikrinkite pakankamą įrenginio vėdinimą, įrenginio nemontuokite nišose ar spintose
- saugokite nuo šilumos kaupimosi, įrenginį laikykite toli nuo šilumos šaltinių
- saugokite, kad į įrenginį nepatektų vanduo
- venkite staigių temperatūros svyravimų.



Gaisro ir sproginimo pavojus
„easyWallbox“ turi būti sumontuotas tokioje aplinkoje, kur nėra padegamųjų ar sprogių medžiagų – pvz., arti degalinių – nes jų komponentų sukeltos žiežirbos gali sukelti gaisrą ar sproginimą.

4.3. Pakuotės turinys

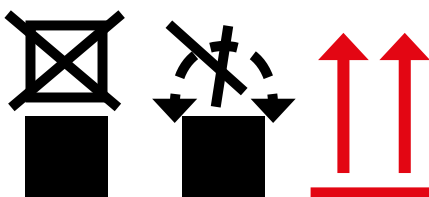


easyWallbox pakuotėje yra:

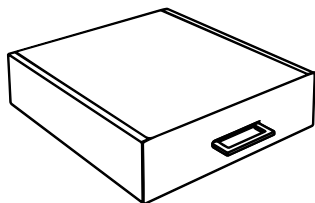
- ① easyWallbox, įskaitant kabelius, elektros laido kištuką ir įkrovimo laidą
- ② „Dynamic Power Management“ (DPM) srovės jutiklis
- ③ Gręžimo šablonas
- ④ 3 varžtai
- ⑤ 3 sprauskeliai
- ⑥ Gaminio dokumentai



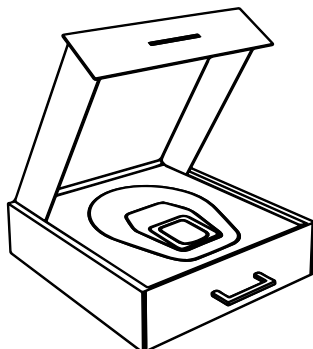
Ant dėžės, kurioje yra „easyWallbox“, nedėkite krovinį, atsižvelkite į ant pakuotės esančius specialius ženklus ir nuorodas.



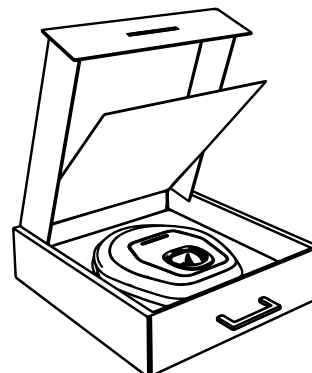
4.4. Pakuotės atidarymas



Uždaryta dėžė, kurioje yra „easyWallbox“



„easyWallbox“ dėžės gaubto atidarymas



Plokštės, esančios „easyWallbox“ dėžėje, kėlimas

Atidarius dėžę rekomenduojama patikrinti, ar įvairios **easyWallbox** dalys neatrodo fiziškai apgadintos dėl smūgių, plyšimų ar įbrėžimų. Jei dalys yra apgadintos, būtina nedelsiant nutraukti montavimo procedūrą ir pranešti apie žalos pobūdį pardavėjui. Jei reikia, kreipkitės į pagalbos tarnybą (žr. 11 skyrių). Atskiri gaminio komponentai yra apsaugoti PVC pakuote ir užsandarinti lipniąja juosta. Atidarius dėžę nuo dalių reikia nuvalyti dulkes, PVC ar lipniosios juostos likučius. **easyWallbox** iš dėžės galima išimti tik iš anksto paruošus montavimo vietą ir rankiniu būdu nugabenus įrenginį prie montavimui pasirinktos sienos.

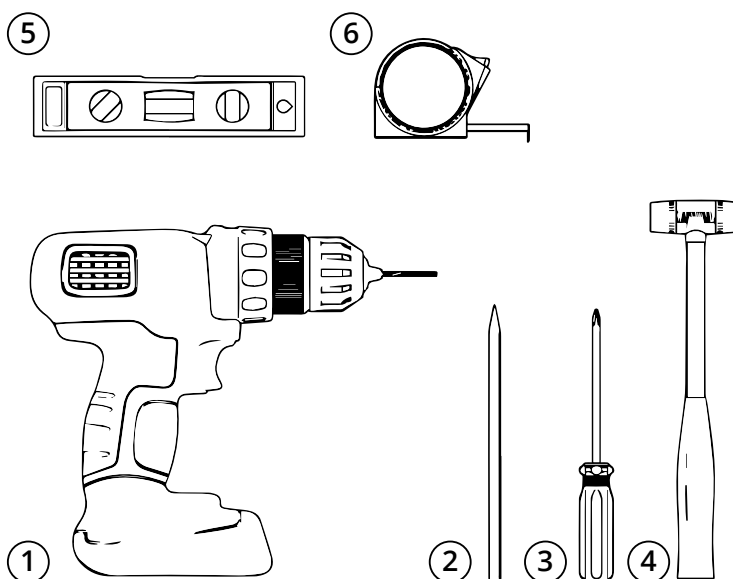


Rankiniu būdu perkeldami „easyWallbox“ atidžiai stebėkite, kad neužkliūtumėte už transporto priemonės elektros kabelio.

4.5. Montavimas prie sienos

- ① Gręžtuvas
- ② Pieštukas
- ③ Atsuktukas
- ④ Plaktukas
- ⑤ Gulsčiukas
- ⑥ Matavimo juosta

Neįtraukti įrankiai



„Free2Move eSolutions“ S.p.A. neprisiima jokios atsakomybės už materialinę žalą ar žalą žmonėms, kuri gali kilti naudojant šias priemones. Kilus bet kokiems klausimams ar abejonėms dėl „easyWallbox“ naudojimo rekomenduojame kreiptis į pagalbos tarnybą (žr. 11 skyrių).

easyWallbox tvirtinant prie sienos būtina vadovautis Tarptautinės elektrotechnikos komisijos (IEC) standartais 60364-1 ir IEC 60364-5-52. Tinkama įkrovimo stotelės padėtis yra svarbi įrenginio veikimui.

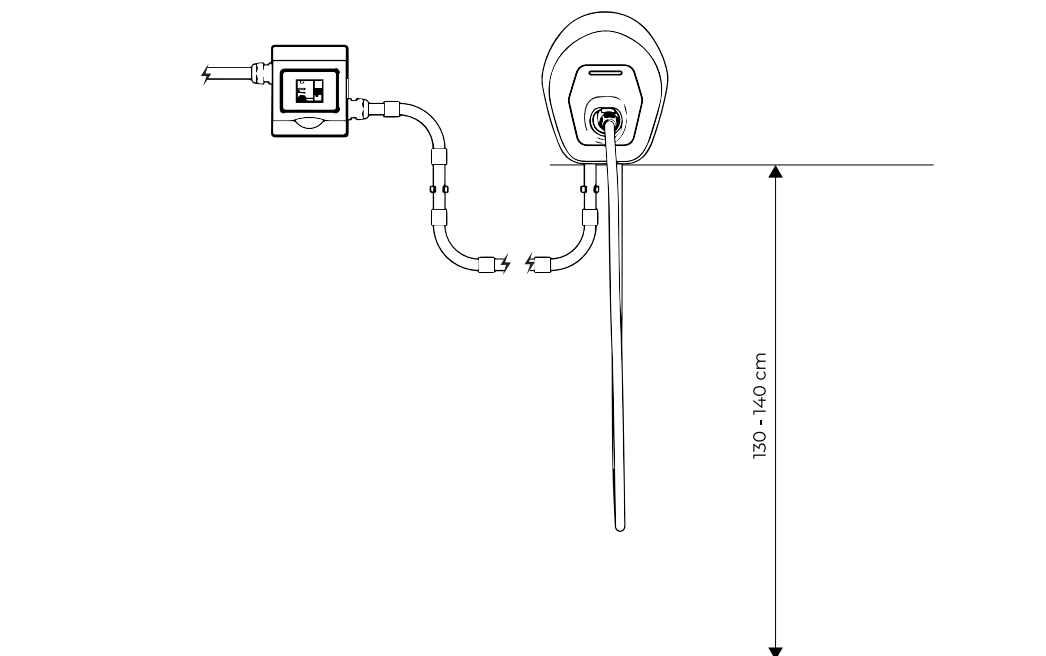
Renkantis easyWallbox montavimo sieną, reikia atsižvelgti į atstumą iki prijungimo prie elektros tinklo ir transporto priemonės įkrovimo vietos, stovėjimo aikštelės ir pačios transporto priemonės manevravimo zonos. Jei vienas prie kito įrengti keli įrenginiai **easyWallbox**, tarp jų būtina numatyti bent 20 cm atstumą. **easyWallbox** turi būti įrengtas 130–140 cm aukštyje nuo grindinio.



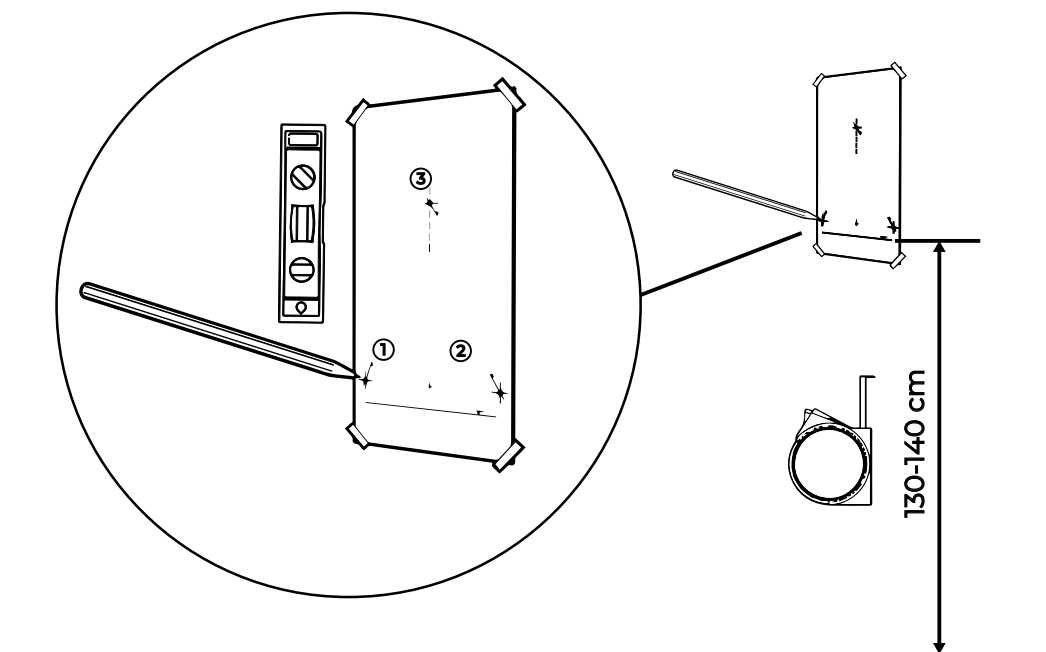
Elektros smūgio pavojus.

Prieš pradėdami montavimą įsitikinkite, kad „easyWallbox“ nėra įjungtas į jokią elektros tinklą. Visas montavimo, techninės priežiūros ar išmontavimo operacijas būtina atlikti išjungus įtampą.

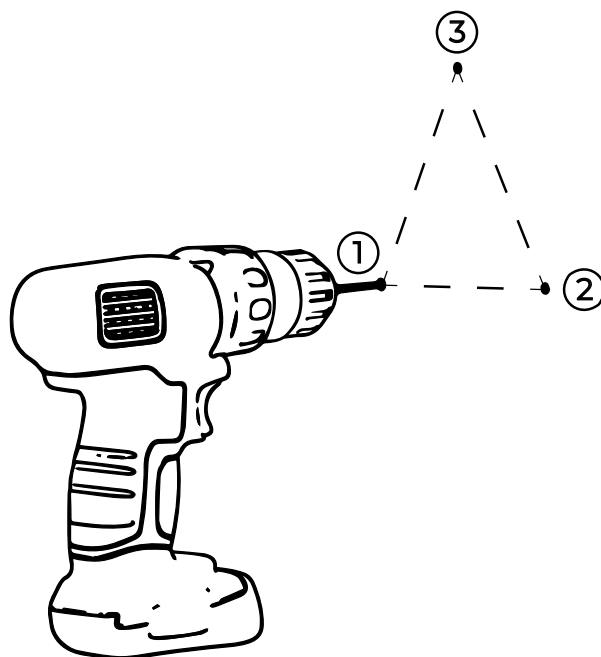
easyWallbox montavimo prie sienos aukštis.



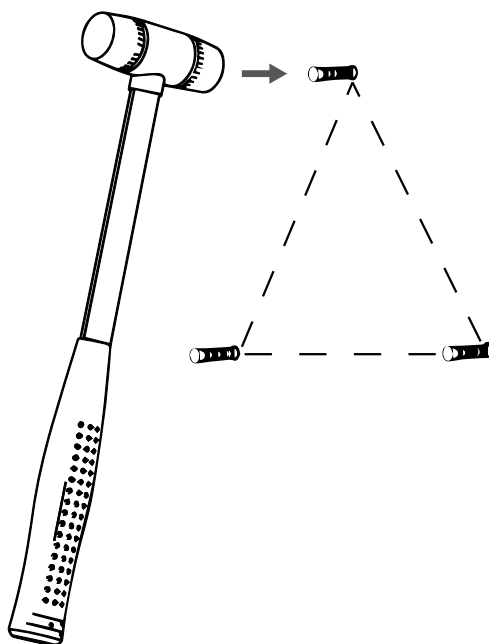
Toliau atlikite šiuos žingsnius:



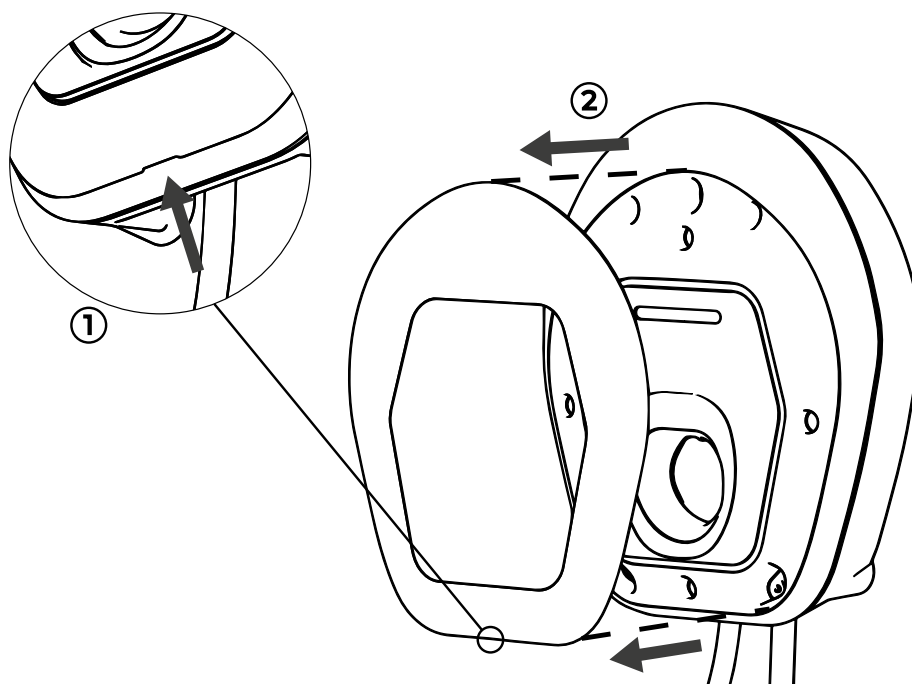
1. Naudokite gręžimo šabloną (A3 lapas) ir pasižymėkite, kur reikia išgręžti sieną naudodami matavimo juostą ir gulsčiuką.



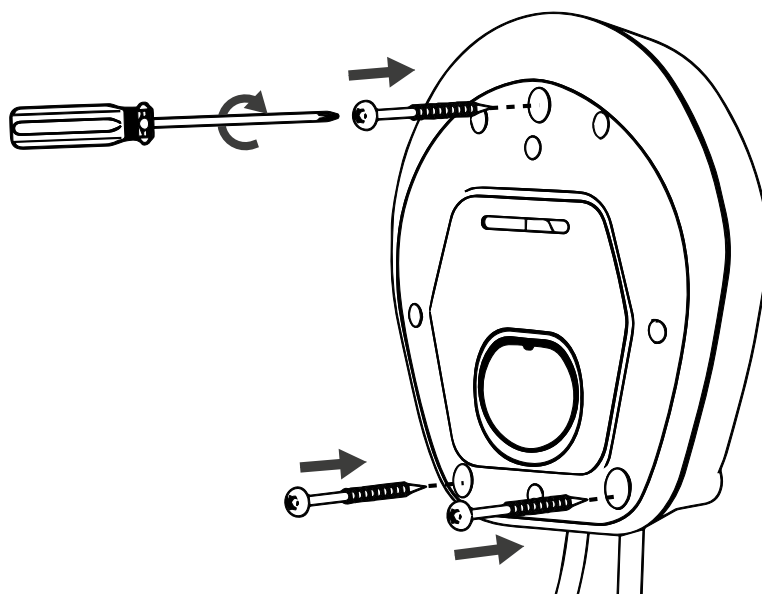
2. Gręztuvu išgręžkite angas sienoje.



3. Plaktuku į angas įkalkite sprausčius.



4. Nuimkite **easyWallbox** nuimamą gaubtą, uždėtą dėl mechaninių pakuotės trukdžių, naudodami pagrindo įlaidą.



5. Uždėkite **easyWallbox** pagal angas ir pritvirtinkite jį prie sienos tiekiamais varžtais.

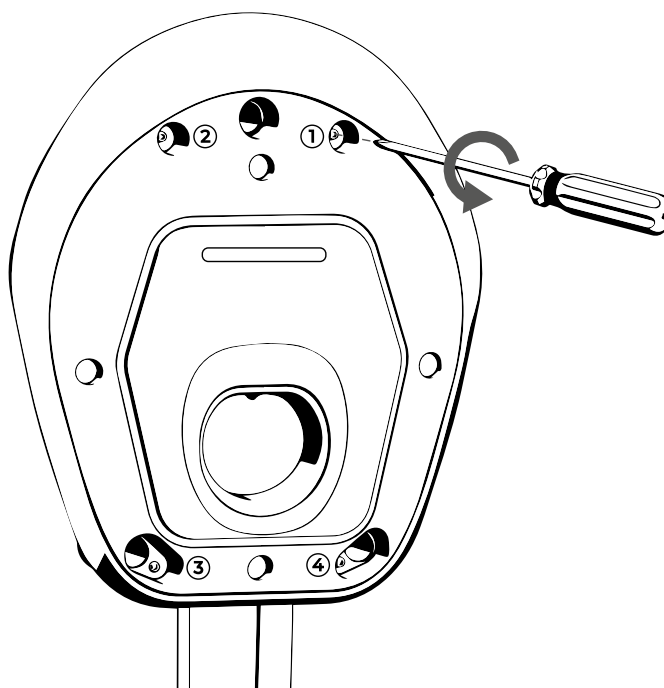
4.6. Elektros kabelio išmontavimas



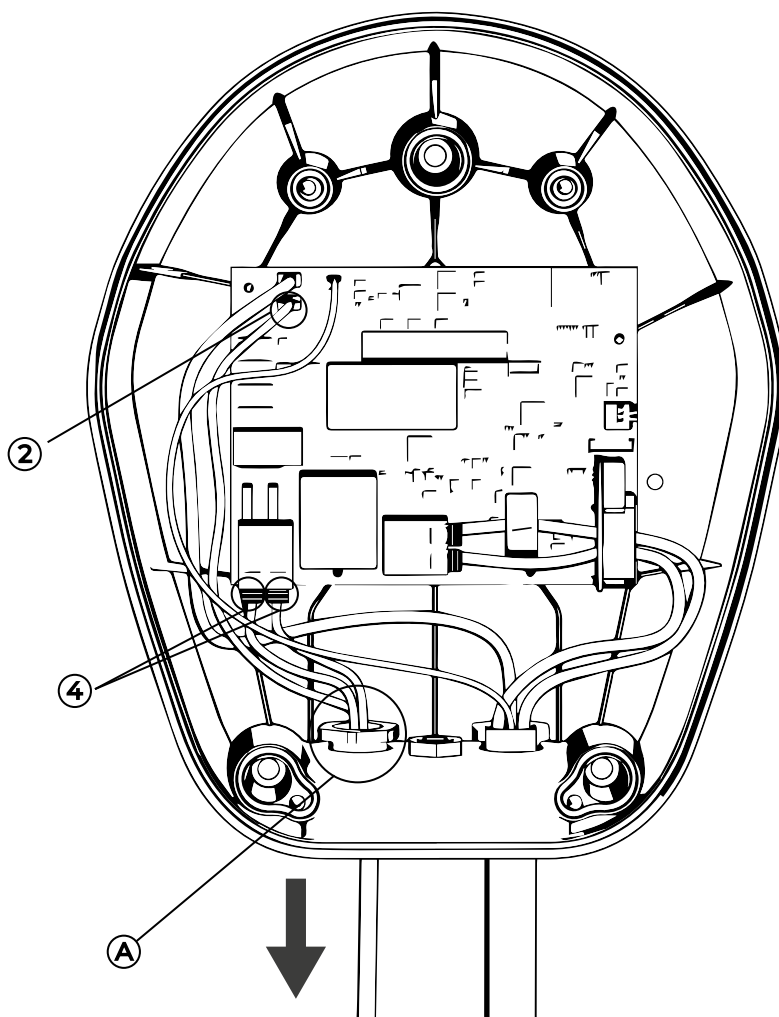
Elektros smūgio pavojus.

Prieš pradėdami montavimą įsitikinkite, kad „easyWallbox“ nėra įjungtas į jokią elektros tinklą. Visas montavimo, techninės priežiūros ar išmontavimo operacijas būtina atlikti išjungus įtampą.

Jei **easyWallbox** jau buvo sumontuotas nustačius režimą „Plug&Play“, prieš atlikdami tolesnius veiksmus nuimkite nuimamą gaubtą, kaip nurodyta 4.5 skyriaus 4 punkte.

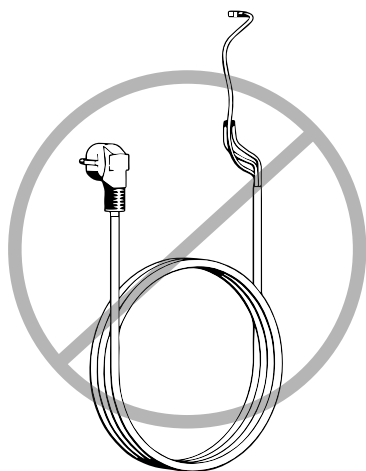


1. Nuimkite priekinį **easyWallbox** skydelį atsukę 4 varžtus.



2. Ištraukite elektros kabelį

- Atjunkite žeminimą, prijungtą prie išvado J3 „Faston“ (2).
- Be įrankių atjunkite kabelius, prijungtus prie išvadų J1 „Push-lock“ (4).
- Ištraukite elektros kabelį iš kabelių riebokšlių plokštės (A).



3. Išsaugokite **easyWallbox** elektros kabelį ir kitus priedus, kad galėtumėte juos naudoti nustačius režimą „Plug&Play“.



Jei montavimą atliekate Prancūzijoje, žr. „Montuotojo vadovas. 2 režimas „Power Upgrade“.



Elektros kabelį laikykite tokioje vietoje, kur jis niekam negalėtų sukelti žalos (pvz., rizika užkliūti) ir kur negali būti pažeistas sandėliuojant.

4.7. Prijungimas prie elektros tinklo



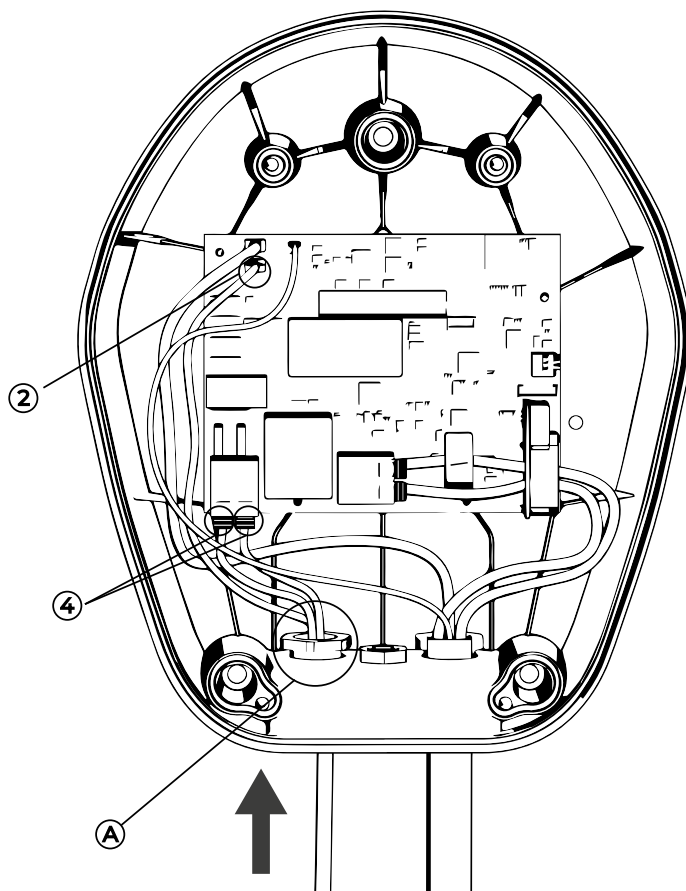
Jei **easyWallbox** montuojamas Prancūzijoje, žr. instrukcijas, pateiktas „Montuotojo vadovas. 2 režimas „Power Upgrade“.



Elektros smūgio pavojus.

Prieš pradėdami montavimą įsitikinkite, kad „easyWallbox“ nėra įjungtas į jokią elektros tinklą. Visas montavimo, techninės priežiūros ar išmontavimo operacijas būtina atlikti išjungus įtampą.

Renkantis **easyWallbox** elektros tiekimo saugos įtaisus MCB e RCD žr. specifikacijas, pateiktas 2.1 skyrius.



1. Įkiškite elektros kabelius į kabelių riebokšlių plokštę (A).
2. Sutrumpinkite jungimo kabelius iki tinkamo ilgio (venkite palikti per ilgą kabelį). PE apsaugos kabelis turi būti ilgesnis nei kiti laidai.
3. Be įrankių atjunkite kabelius nuo išvadų J1 „Push-lock“ (4).
4. Sujunkite liniją (L) ir neutralųjį laidą (N), kaip parodyta lentelėje. Rekomenduojama naudoti lanksčiuosius kabelius, kurių didžiausia sekcija yra 6 mm².
5. Prijunkite žeminimo kabelį prie išvado J3 „Faston“ (2). Rekomenduojama naudoti „Faston“ LIZDINĮ 6,3 x 0,8, geriau su apdanga.



Netinkamas montavimas gali kelti rimtų sužalojimų ar mirties pavojų.



„Free2Move eSolutions“ S.p.A. neprisiima jokios atsakomybės dėl žalos, kilusios dėl netinkamo įrenginio montavimo. Kvalifikuoti darbuotojai atsako už tai, kad montavimas būtų užbaigtas pagal moderniausius techninius reikalavimus ir laikantis galiojančių reikalavimų.

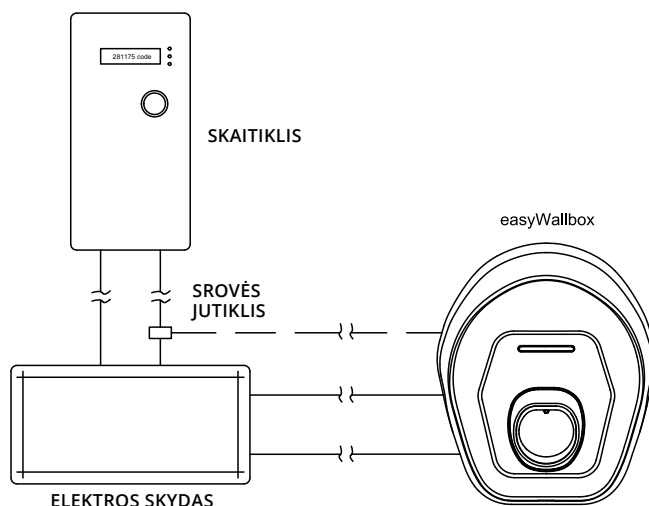
4.8. Jutiklio „Dynamic Power Management“ montavimas (neprivalomas etapas)

Jei nereikia „Dynamic Power Management“ jutiklio, pereikite prie 4.9 skyriaus.



„easyWallbox“ gali veikti ir be „Dynamic Power Management“. Tokiu atveju nereikia montuoti atitinkamo jutiklio, bet negarantuojama, kad bus išvengta visiško atsijungimo atvejų.

Prašome atidžiai perskaityti tolesnes instrukcijas prieš montuojant tam skirtą „Dynamic Power Management“ (DPM) jutiklį.

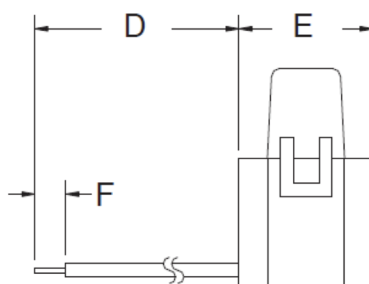
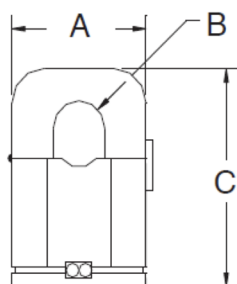


Jei norite prijungti „Dynamic Power Management“ jutiklį, jį turi sumontuoti profesionalus technikas, vadovaudamasis vietiniais reikalavimais.

Kilus bet kokiam klausimui ar abejonėms dėl „easyWallbox“ naudojimo, montavimo ir techninės priežiūros rekomenduojame susisiekti su pagalbos tarnyba (žr. 11 skyrių).



Prašome nebandyti savarankiškai montuoti jutiklio „Dynamic Power Management“, jei neturite profesionalaus elektriko kvalifikacijos. Tokie veiksmai gali kelti didelį pavojų ir rimtą žalą jums ir kitiems aplinkui esantiems žmonėms, objektams ar gyvūnams (pavyzdžiui, gali sukelti gaisrą).



A = 25,5 mm

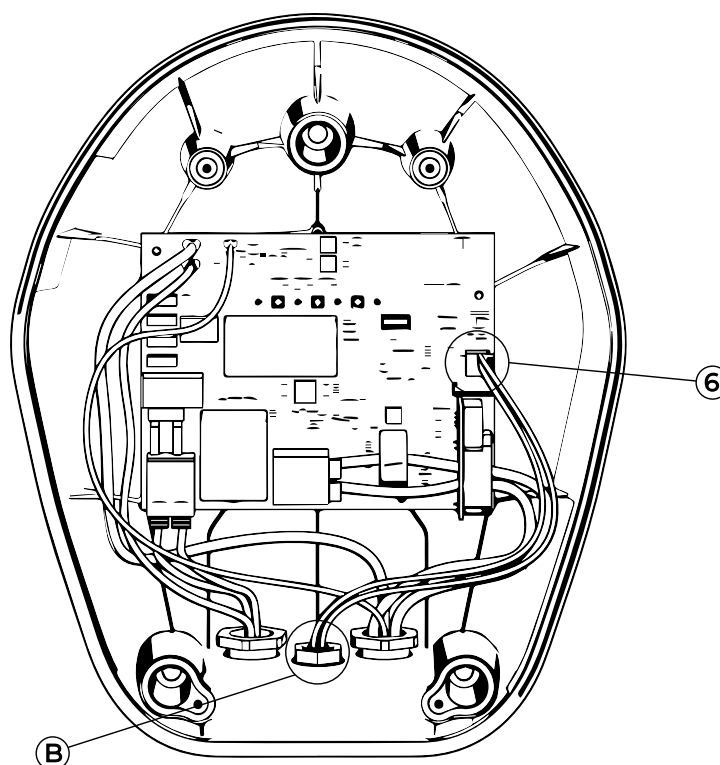
B = 10,2 mm

C = 40 mm

D = 5,91 mm

E = 26,5 mm

F = 6,1 mm



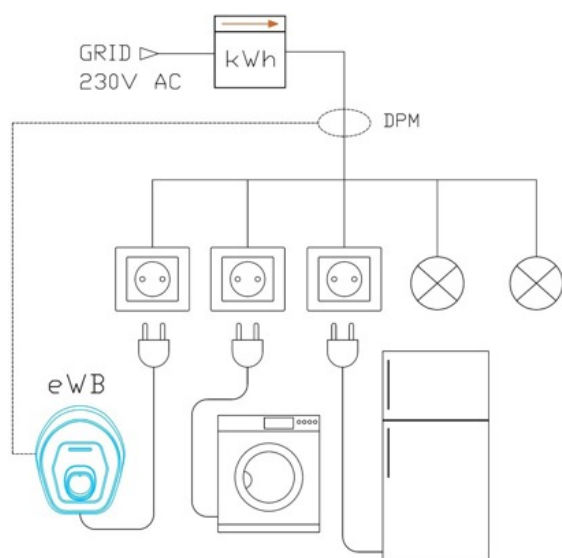
- a. Prikabinkite* srovės jutiklį prie kabelio FAZĖ (L) arba prie NEUTRALIOJO kabelio (N) skaitiklio išvestyje.
- b. Prijunkite reikiamo ilgio kabelius (rekomenduojami susukti, kurių sekcija yra 0,5 mm²).
- c. Įkiškite elektros kabelius į kabelių riebokšlių plokštę (B).
- d. Nenaudodami įrankių prijunkite kabelius prie spyruoklinių gnybtų J7 „Push-in“ (6). Kabelių montavimui prie išvado netaikomi jokie reikalavimai.

* jutiklyje yra automatiškai užsiblokuojanti sistema su lankstais, dėl kurios jį galima montuoti neatjungus elektros kabelio.

4.8.1. DPM jutiklio montavimas vienfazėje buitinėje elektros sistemoje, kai jis negamina elektros energijos (pvz., fotovoltinė sistema)

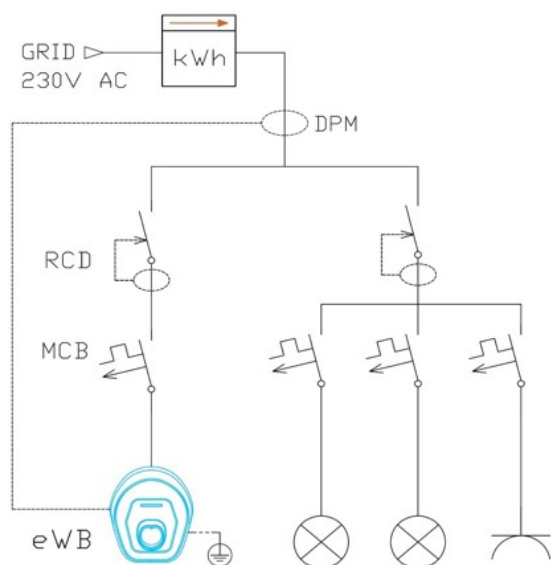
Vienfazių buitinių įrenginių atveju ideali vieta, kurioje galima montuoti srovės jutiklį DPM yra už energijos skaitiklio, naudojant vieną pagrindinės linijos kabelį (fazės laidą), iš kurio teka visa buitinių elektros įrenginių, įskaitant ir **easyWallbox**, vartojama srovė, kaip nurodyta 1 pav. ir 2 pav.

Sumontavus DPM jutiklį reikia nustatyti DPM ribą pagal didžiausią srovės apkrovą, kuri gali būti kabelyje, ant kurio sumontuotas jutiklis. Pavyzdžiui, tarkime, kad tinkama DPM jutiklio montavimo padėtis yra pagrindinis laidas energijos skaitiklio vienoje išvestyje, kaip nurodyta 1 pav. ir 2 pav.; DPM riba turėtų atitikti energijos skaitiklio didžiausią srovės reikšmę, kuri paprastai atitinka užsakytą elektros energiją.



DPM: Sensorinis dinaminis energijos valdymas
eWB: **easyWallbox**

1 pav. easyWallbox ir DPM prijungimo prie vienfazės elektros sistemos schemas vaizdas, nustačius režimą „Plug & Play“



DPM: Sensorinis dinaminis energijos valdymas
RCD: Liekamosios srovės diferencialinis išjungiklis
MCB: Automatinis jungiklis
eWB: easyWallbox

2 pav. easyWallbox ir DPM prijungimo prie vienfazės elektros sistemos schemas vaizdas, nustačius režimą „Power Upgrade“

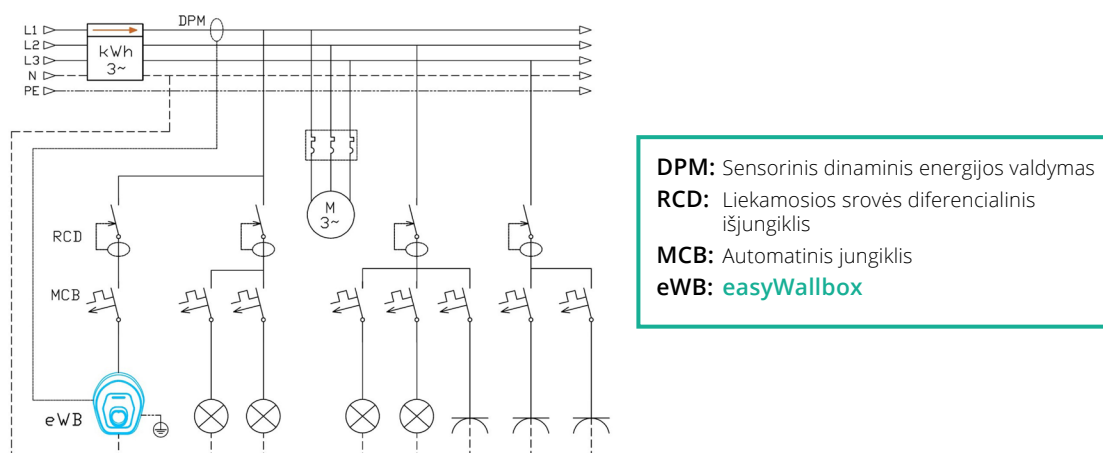
1 pav. ir 2 pav. pateikti tik kaip pavyzdžiai ir nenurodo **easyWallbox** realaus montavimo atvejo, nustačius režimus „Plug & Play“ ir „Power Upgrade“. Išsamesnė informacija apie **easyWallbox** montavimą pateikta Naudotojo vadove, Montuotojo vadove ir galiojančiuose vietiniuose reikalavimuose.

4.8.2. DPM jutiklio montavimas trifazėje buitinėje elektros sistemoje, kuri negamina elektros energijos (pvz., fotovoltinė sistema)

Jei **easyWallbox** prijungiamas prie trifazės elektros sistemos, DPM jutiklis turi būti prijungtas tik toje pačioje fazėje, kurioje buvo sumontuotas **easyWallbox**. Vieta, kurioje bus sumontuotas DPM jutiklis, turi būti ant vieno iš fazės laidų po energijos skaitiklio, iš kurio teka visa buitinių elektros įrenginių, įskaitant ir **easyWallbox**, kurie prijungti toje pačioje fazėje, vartojama srovė. Jei norite išvengti gedimų dėl netinkamai apskaičiuotos DPM srovės, nejunkite DPM jutiklio prie neutralaus laido ir prie kitų fazių.

Kai **easyWallbox** yra prijungtas prie trifazės elektros sistemos ir norite nustatyti DPM ribą, reikia atsižvelgti į tik vienos fazės didžiausią srovę (tą, kuri tiekama **easyWallbox**).

Jei **easyWallbox** yra prijungtas prie trifazės elektros sistemos, gali reikėti atlikti fazių balansavimą, t. y. subalansuotą vienfazį apkrovų sujungimą, tolygiai jas paskirsčius visų trijų fazių pagrindiniame laide, vadovaujantis kiekvienoje šalyje galiojančiais vietiniais nurodymais.



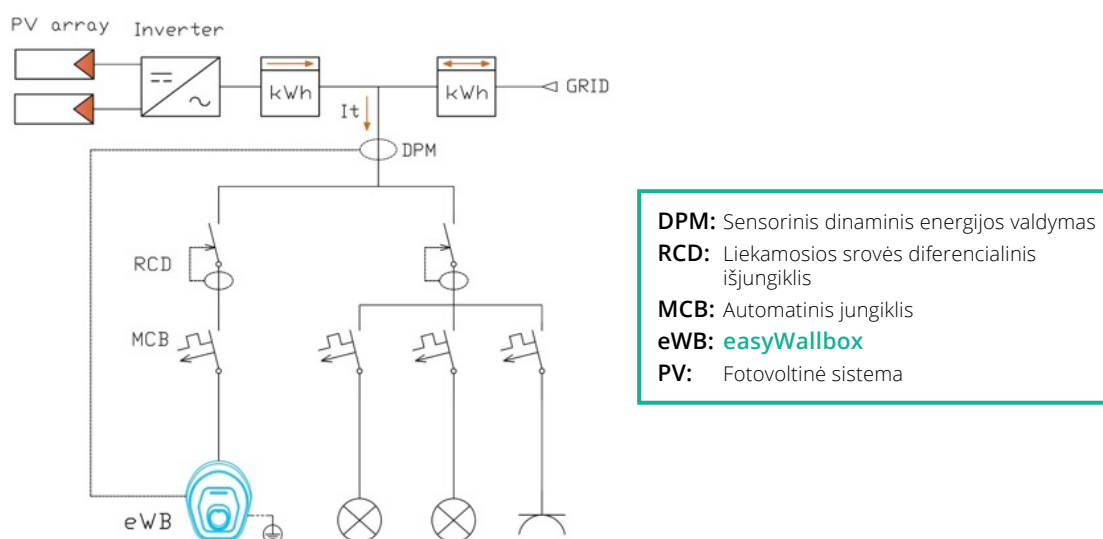
3 pav. **easyWallbox** ir DPM prijungimo prie trifazės elektros sistemos schemos vaizdas, nustačius režimą „Power Upgrade“

3 pav. pateiktas tik kaip pavyzdys ir nenurodo **easyWallbox** realaus montavimo atvejo, nustačius režimą „Power Upgrade“. Išsamesnė informacija apie **easyWallbox** montavimą pateikta Naudotojo vadove, Montuotojo vadove ir galiojančiuose vietiniuose reikalavimuose.

4.8.3. DPM jutiklio montavimas vienfazėje buitinėje elektros sistemoje, kuri gamina elektros energiją (pvz., fotovoltinė sistema)

Šioje atskirų linijų schemoje pateiktas **easyWallbox** prijungimas prie vienfazės elektros sistemos, kurioje yra integruotas fotovoltinis inverteris. Šiuo atveju vieta, kurioje turi būti sumontuotas DPM, nėra energijos skaitiklio išvestis. Todėl būtina jį sumontuoti ant atskiro laido (fazės laidas), iš kurio teka tik visa srovė (I_t), kurią vartoja visi buitiniai elektros įrenginiai, įskaitant ir **easyWallbox**, kaip pateikta 4 pav. Sistemose su fotovoltine sistema energijos skaitiklis yra dvikryptis, todėl siekiant išvengti DPM veikimo trikčių DPM jutiklio nereikia prijungti prie dvikrypčių energijos skaitiklių išvesties. DPM jutiklis neturi matuoti perteklinės srovės, kurią sugeneravo fotovoltinė sistema ir kuri bus vėl tiekama į tinklą.

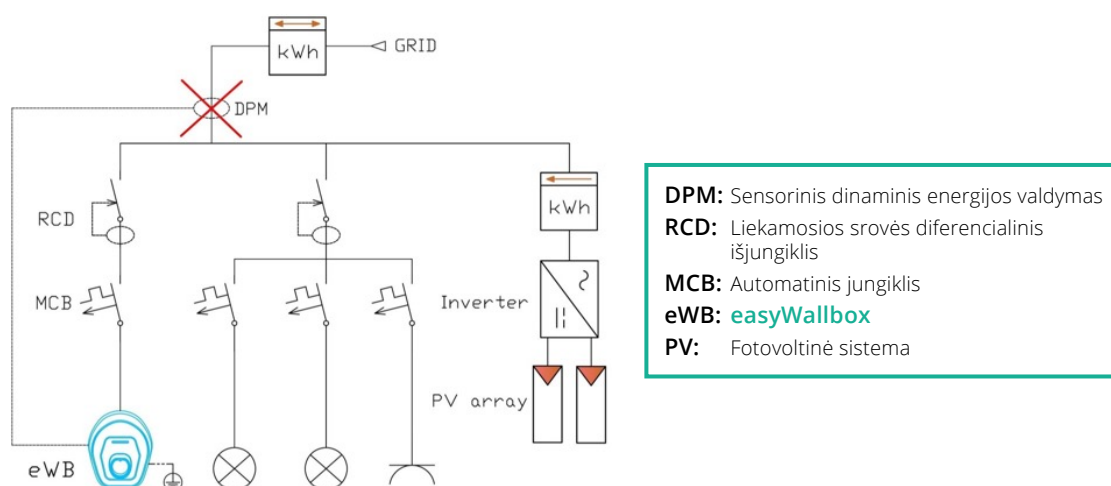
Kai **easyWallbox** yra prijungtas prie elektros sistemos su fotovoltine sistema, DPM riba turi būti nustatyta atsižvelgus tik į didžiausią užsąkytą elektros energiją, tiekiamą iš elektros tinklo, o ne į fotovoltinės sistemos sugeneruotos energijos ir užsąkytos elektros energijos sumą. **easyWallbox** nereguliuoja savo energijos pagal pagamintą energiją, bet nustato tik visų elektros įrenginių, įjungtų į tą pačią fazę kaip **easyWallbox**, pokytį, taigi reguliuoja savo energiją pagal visų įrenginių suvartojimą (I_t ↓).



4 pav. **easyWallbox** ir DPM prijungimo prie elektros sistemos su fotovoltine sistema schemos vaizdas, nustačius režimą „Power Upgrade“

5 pav. pateikta buitinė elektros sistema su fotovoltine sistema, kurioje reikia atlikti tam tikrus pakeitimus, kad būtų galima rasti idealią vietą montuoti DPM jutiklį. DPM montavimo vieta 5 pav. yra netinkama.

Jei būtų atlikti buitinės elektros sistemos su fotovoltine sistema prijungimo sistemų pakeitimai, kad ji būtų suderinta su **easyWallbox** ir jo DPM jutiklio veikimu, rekomenduojama ją pakeisti modeliu, panašiu į nurodytą 4 pav.



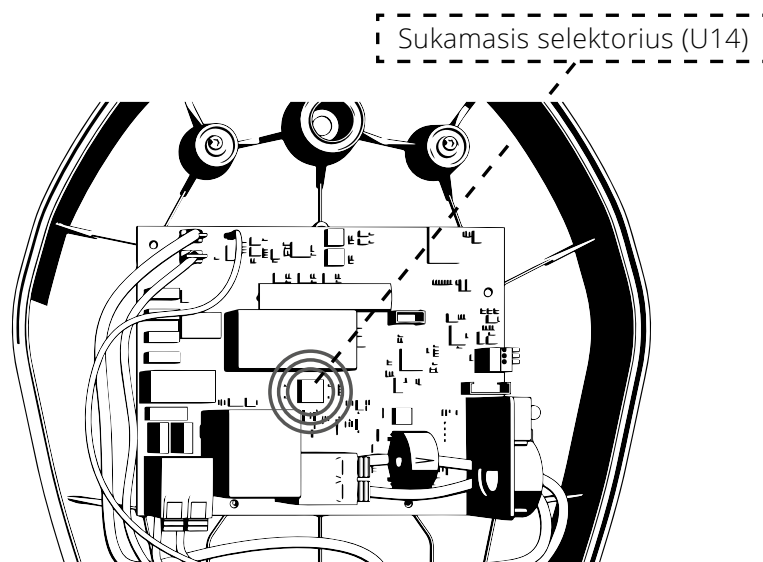
5 pav. easyWallbox ir DPM netinkamo prijungimo prie elektros sistemos su fotovoltine sistema schemas vaizdas, nustačius režimą „Power Upgrade“

4 pav. ir 5 pav. pateikti tik kaip pavyzdžiai ir nenurodo **easyWallbox** realaus montavimo atvejo, nustačius režimą „Power Upgrade“. Išsamesnė informacija apie **easyWallbox** montavimą pateikta Naudotojo vadove, Montuotojo vadove ir vietiniuose reikalavimuose.

Panašius nurodymus galima tinkamai taikyti ir esant trifazei elektros sistemai su fotovoltine sistema.

4.9. Sukamojo selektoriaus nustatymas (papildomas)

Elektroninėje plokštėje yra sukamasis selektorius, kuris gamykliškai sumontuotas 2 padėtyje, kai DPM išjungtas. Paprastai selektoriaus nereikia perkelti iš šios padėties.



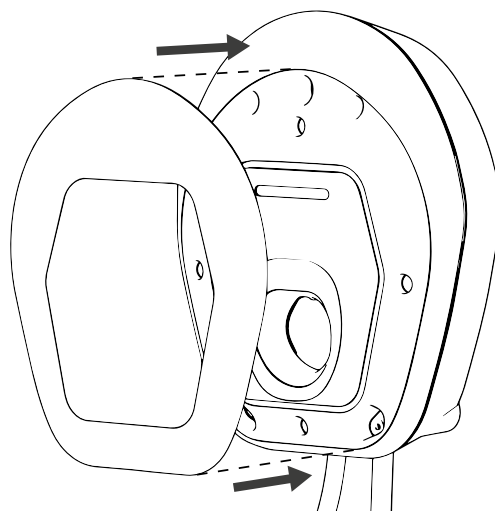
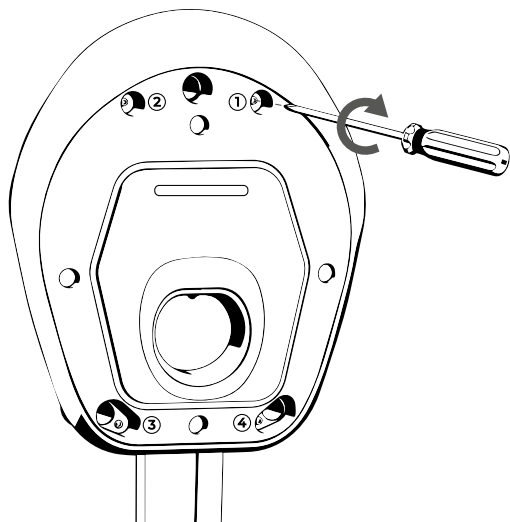
Jei reikia nustatyti DPM ribas nustatant aparatinę įrangą, vadovaukitės šiomis instrukcijomis:

- 0 PADĖTIS: Neleidžiama (rezervuota)
- 1 PADĖTIS: DPM visada išjungtas
- 2 PADĖTIS: DPM gali būti įjungtas arba išjungtas naudojant **easyWallbox** režimą „PowerUp“ (žr. 4.11 skyrių) arba „**Free2Charge**“ (žr. 5.2 skyrių)
- NUO 3 PADĖTIES IKI 9 PADĖTIES: DPM veikimas visada įjungtas, o apribojimai atitinka pateiktus 1 lentelėje.

Padėtis U14	DPM srovė [A]	DPM galia [kW]
3	13	3,0
4	16	3,7
5	20	4,6
6	25	5,8
7	32	7,4
8	43	9,9
9	49	11,3

1 lentelė – Sukamuoju selektoriumi iš anksto nustatyta DPM srovė

4.10. Pakuotės surinkimas iš naujo



1. Vėl surinkite **easyWallbox** priekinį skydelį.
2. Uždėkite nuimamą gaubtą.
3. Užbaigus montavimą ant sienos ir prijungus įrenginį prie elektros tinklą, įjunkite elektros tiekimą **easyWallbox**.



- Prieš prijungdami prie elektros tinklo įsitikinkite, kad „easyWallbox“ yra tinkamai sumontuotas, su tinkamu įžeminimu ir atitinka vietinius bei tarptautinius standartus.
- „Free2Move eSolutions“ S.p.A. neprisiima jokios atsakomybės dėl žalos, kilusios dėl netinkamo įrenginio naudojimo. Kvalifikuoti darbuotojai atsako už tai, kad montavimas būtų užbaigtas pagal moderniausius techninius reikalavimus ir laikantis galiojančių reikalavimų.

4.11. Konfigūracija naudojant „easyWallbox PowerUp“ (pagalbinė programėlė)



Galutinė konfigūracija, kai montuojama nustačius režimą „Power Upgrade“, turi būti atliekama per tam tikslui sukurtą programėlę „**easyWallbox** PowerUp“. **easyWallbox** kaip reikia neįkraus elektrinių transporto priemonių, prijungtų nustačius režimą „Power Upgrade“, jie jos nebus tinkamai sukonfigūruotos programėlėje, vadovaujantis šiais nurodymais.



Saugos riba: **easyWallbox** didžiausia įkrovimo srovės / galios reikšmė, kurią gali sukonfigūruoti tik kvalifikuoti darbuotojai. Tokia riba turi atitikti galiojančius vietinius reikalavimus ir elektros kabelių didžiausią leistiną srovę; jos mažiausia reikšmė turi būti tarp:

- sumontuoto įkrovimo įrenginio leistinos srovės, įskaitant kabelių sekcijas
- leistinos srovės pagal galiojančius vietinius reikalavimus.



Naudotojo riba: **easyWallbox** didžiausia įkrovimo srovės / galios reikšmė, kurią gali sukonfigūruoti ir klientas, kad nustatytų didžiausią įkrovimo srovę / galią.



DPM riba: elektros energijos tiekimo sutartyje numatyta srovės / galios reikšmė, kurią gali sukonfigūruoti ir klientas. Papildoma tik tuo atveju, jei naudojama funkcija DPM, sumontavus tiekiamą srovės jutiklį.



Transporto priemonės įkrovimo didžiausia srovė / galia visada bus mažesnė nei griežčiausia riba.



Parametrų įdiegimą ir konfigūravimą reikia atlikti vadovaujantis galiojančiais vietiniais reikalavimais. Prieš nustatant parametrus prašome patikrinti vietinius standartų atnaujinimus.

Tolesnėje lentelėje pateiktos didžiausios srovės pavyzdinės reikšmės kiekvienoje montavimo šalyje; patikrinkite prieš kiekvieną kartą montuodami:

Šalis	Saugos riba, įjungus režimą „Power Upgrade“ [A]
1. Vokietija	20
2. Prancūzija	32
3. Jungtinė Karalystė	32
4. Belgija	22
5. Liuksemburgas	32
6. Nyderlandai	22
7. Šveicarija	16
8. Austrija	16
9. Lenkija	32
10. Graikija	32

Šalis	Saugos riba, įjungus režimą „Power Upgrade“ [A]
11. Čekija	25
12. Slovakija	20
13. Vengrija	32
14. Danija	16
15. Švedija	32
16. Italija	26
17. Ispanija	32
18. Portugalija	32
19. Norvegija	32

1. Atidarykite „easyWallbox PowerUp“ savo išmaniajame telefone.
2. Priimkite saugos pranešimą.
3. Įkelkite į rėmelį galimą patvirtinimo greitojo atsako kodą (žr. 5.2 skyrių)
4. Nustatykite nustatytą **Saugos ribą** pagal ankstesnes apibrėžtis.
5. Nustatykite nustatytą **Naudotojo ribą** pagal ankstesnes apibrėžtis.
6. Patikrinkite, ar sukamasis selektorius (U14) yra 2 padėtyje; programėlėje galite įjungti / išjungti DPM.
 - a. Jei jutiklis nebuvo sumontuotas arba nenorite naudoti šios funkcijos, nustatykite DPM į padėtį „Išjungta“ (numatytoji DPM padėtis yra „Išjungta“).
 - b. Jei jutiklis buvo sumontuotas vadovaujantis 4.8 skyriaus instrukcijomis, nustatykite DPM į „Įjungta“ ir nustatykite **DPM ribą** pagal naudotojo energijos tiekimo sutartį.



Jei nesivadovausite šio paragrafo instrukcijomis, visi parametrai liks tokie, kokie buvo nustatyti iš pradžių, režimui „Plug&Play“. Taip sumažės „easyWallbox“ našumas.

5. PIRMASIS PALEIDIMAS

5.1. easyWallbox įjungimas

Įrenginyje nėra įjungimo ir išjungimo klavišų. Sumontuotas įrenginys yra paruoštas įkrovimui, kai įvykdomos tokios dvi sąlygos:

- teisingas montavimas, atliktas vadovaujantis šio vadovo nurodymais
- nustatytoji įrenginio būseną.



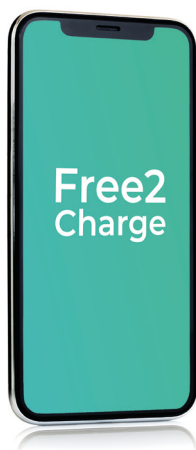
Jei įrenginys sugadintas, kyla elektros iškvovos pavojus. Jei naudosite sugadintą įrenginį, gali kilti elektros iškvovos pavojus.

Jei įrenginys sugadintas ir norite išvengti pavojingų situacijų, kurios kelia materialinę žalą ar žalą žmonėms, būtina vadovautis šiais tiksliais nurodymais:

- venkite naudoti sugadintą įrenginį
- Aiškiai praneškite apie sugadintą įrenginį, kad jo nenaudotų kiti žmonės
- Kuo greičiau kreipkitės į technikos specialistą, kad šis sutaisytų įrenginį, o nepataisomos žalos atveju įrenginį pripažintų netinkamu naudoti.

5.2. Programėlė „Free2Charge“ (tik naudotojams)

„Free2Charge“ yra tam skirta išmaniųjų telefonų programėlė, kurią galima atsisiųsti iš „Google Play®“ ar „App Store®“; ją galima naudoti **easyWallbox** stebėjimui ir nustatymui „Bluetooth“ ryšiu.

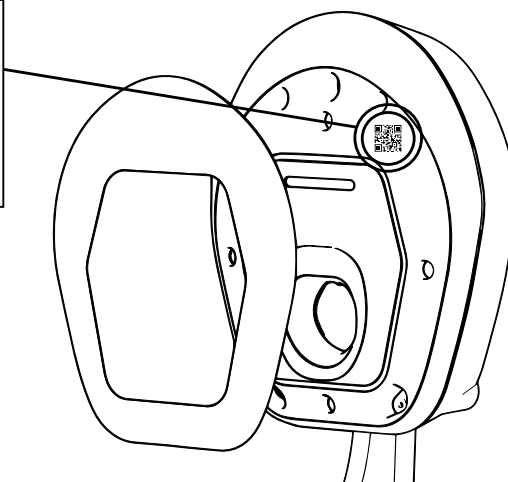


Free2Charge



- Jei nesivadovausite 4.11 skyriaus nurodymais, visi parametrai liks tokie, kokie buvo nustatyti iš pradžių režimui „Plug&Play“.
- Jei tuo pat metu naudosite „Free2Charge“ ir išmaniojo įkrovimo funkciją iš transporto priemonės, gali kilti nedideli veikimo nesklandumai.

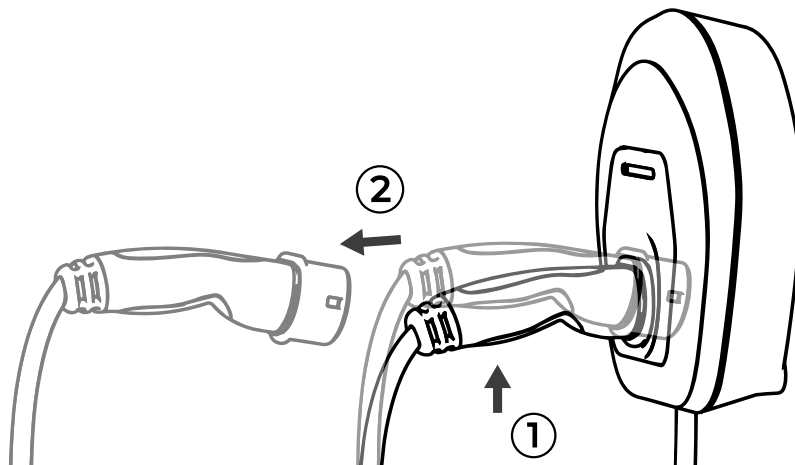
Jei norite patvirtinti išmanųjį telefoną, įkelkite į rėmelį greitojo atsako kodą, kaip prašoma programėlės mokomajame vaizdo įrašė. Išsamesnės instrukcijos pateiktos tiesiai programėlėje.



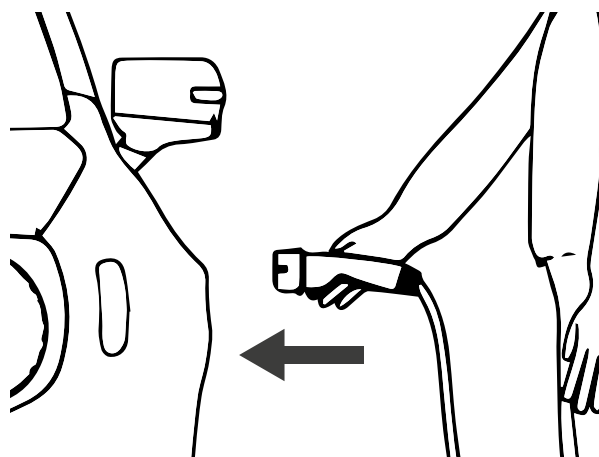
6. ĮKROVIMO PROCEDŪRA

Įkrauti elektrinę transporto priemonę naudojant **easyWallbox** labai lengva. Pakanka:

1. Patikrinkite, ar LED būsenos indikatorius yra MĖLYNAS (žr. 6.1 skkyrių).



2. Ištraukite jungtį iš **easyWallbox**.



3. Įjunkite jungtį į elektrinę transporto priemonę.



- Jungiant transporto priemonės jungtį prie transporto priemonės įvesties negalima naudoti adapterių
- Venkite kabelio dinaminio įtempio. Kabelio netraukite ir netampykite.

Informacija apie tai, kaip užbaigti įkrovimą, pateikta 7 skyriuje.

6.1. LED būsenos indikatorius

Įkrovimo stotelės priekyje yra LED indikatorius, kuris perduoda vaizdinius signalus ir aliarmus, kurių funkcija yra rodyti **easyWallbox** būseną:

- **MĒLYNA – BUDĖJIMO** būseną,
easyWallbox nurodo, kad yra paruoštas pradėti įkrovimo procesą arba kad įkrovimo seansas buvo užbaigtas.
- **ŽALIA – ĮKROVIMO** būseną,
easyWallbox šiuo metu įkrauna elektrinę transporto priemonę.
- **MIRKSINTI RAUDONA – ALIARMO** būseną,
easyWallbox šiuo metu neįkrauna dėl klaidos.
easyWallbox šiuo metu per kelias sekundes automatiškai nusistato iš naujo po nedidelių klaidų. Jei ilgam lieka ALIARMO būsenoje, kreipkitės į pagalbos tarnybą (žr.11 skyrių).

7. ĮKROVIMO SUSTABDYMAS

Jei įkrovimo procesas užbaigtas, įrenginio LED tams MĖLYNAS, taigi jungtį galima ištraukti iš elektrinės transporto priemonės, kaip paašškinta 7.1 skyriuje. Jei įkrovimo procesas nėra užbaigtas, pirmiausia reikia jį sustabdyti. Jį galima pertraukti dviem skirtingais būdais:

- Tiesiogiai, elektrinės transporto priemonės atitinkamu valdymo įtaisu (daugiau informacijos pateikta transporto priemonės instrukcijų vadove)
- Naudojant programėlę „Free2Charge“.

Sustabdžius procesą žr. tolesnį skyrių.

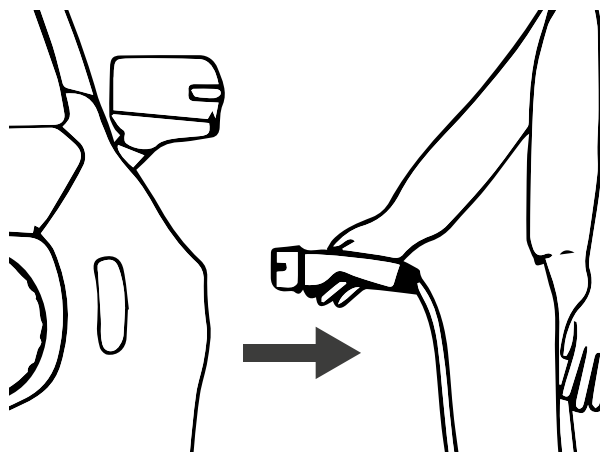


Prašome atminti, kad pertraukus įkrovimo procesą ir prieš jį atnaujinant reikia ištraukti jungtį iš transporto priemonės.

7.1. Įkrovimo proceso užbaigimas

Jei norite užbaigti įkrovimo procesą, vadovaukitės šiomis instrukcijomis:

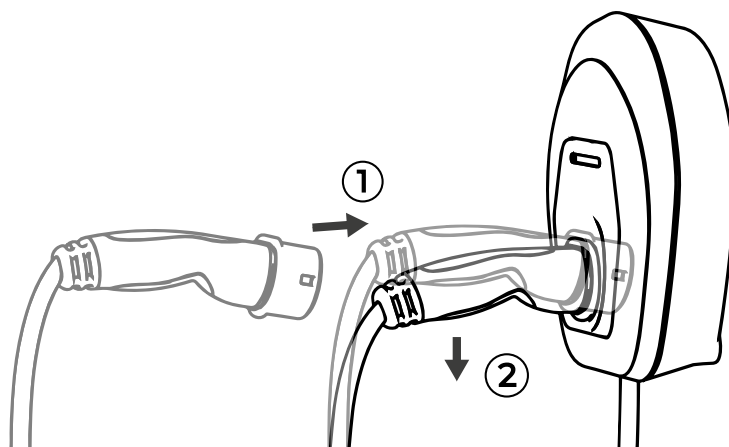
1. Patikrinkite, ar įrenginio LED yra MĒLYNAS.



2. Ištraukite jungtį iš transporto priemonės įvesties.



Neištraukite jungties iš transporto priemonės, kai įkrovimo procesas NĖRA užbaigtas ir įrenginio LED yra ŽALIAS. Jei ištrauksite kabelį, galite jį sugadinti, sukelti elektros iškrovą ir rimtų sužalojimų.



3. Įkiškite jungtį į **easyWallbox**.

8. TECHNINĖ PRIEŽIŪRA



Prieš naudojant „easyWallbox“, kad atliktumėte bet kokią techninės priežiūros operaciją, reikia patikrinti, ar įrenginiui netiekama elektra.

easyWallbox idealus veikimas ir naudojimo trukmė priklauso nuo periodinių patikrų ir techninės priežiūros, kuri atliekama įrenginiui.

Štai keli **easyWallbox** sugadinimo pavyzdžiai:

- pažeista pakuotė
- pažeistas priekinis skydelis
- pažeisti komponentai
- netyčia nuimti komponentai.



Sugadinto ar defektinio įrenginio jokiais aplinkybėmis nenaudokite. Bet kokį defektą turi nedelsiant pašalinti kvalifikuoti darbuotojai.



Jei įrenginys sugadintas, kyla elektros iškvos pavojus. Jei naudosite sugadintą įrenginį, gali kilti elektros iškvos pavojus.

Jei įrenginys sugadintas ir norite išvengti pavojingų situacijų, kurios kelia materialinę žalą ar žalą žmonėms, būtina vadovautis šiais tiksliais nurodymais:

- venkite naudoti sugadintą įrenginį
- Aiškiai praneškite apie sugadintą įrenginį, kad jo nenaudotų kiti žmonės
- Kuo greičiau kreipkitės į technikos specialistą, kad šis sutaisytų įrenginį, o nepataisomos žalos atveju įrenginį pripažintų netinkamu naudoti.

8.1. Įprastos techninės priežiūros periodiškumas

easyWallbox nereikia specialios techninės priežiūros.

Vis dėlto rekomenduojama:

- jungtį į **easyWallbox** visada įkiškite tada, kai įrenginys neveikia
- plastikinę pakuotę nuvalykite drėgna šluoste
- reguliariai patikrinkite jungtį ir palaikykite jos švarą, bet tik tada, kai ji ištraukta iš elektros tinklo
- **easyWallbox** nevalykite agresyviais tirpikliais ar abrazyvinėmis medžiagomis
- atlikite įrenginio apžiūrą, kad nustatytumėte defektus kiekvieno įkrovimo seanso atveju
- prieš kiekvieną įkrovimo seansą ir prieš kiekvieną įjungimą į elektros tinklą atlikite elektros kabelio vizualinę patikrą
- Jei elektros kištukas atsijungė nuo lizdo, kabelį tvarkingai įkiškite iš naujo; jei reikia, apsukite jį aplink **easyWallbox** pakuotę. Bet kokiu atveju kabelis turi būti padėtas saugiai, kad niekam nekliūtų ir kad nebūtų sugadintas (pvz., jo nesutraiškytų transporto priemonės)
- patikrinkite eksploatacinę parengtį.



„easyWallbox“ sudėtyje nėra komponentų, kuriuos naudotojas turėtų savarankiškai taisyti ar atlikti jų techninę priežiūrą.



Vienintelė dalis, kurią galima nuimti nuo „easyWallbox“, išimtinai tik montavimo bei išmontavimo etape ir vadovaujantis instrukcijomis, yra nuimamas gaubtas. „easyWallbox“ gali atidaryti ir vidų pasiekti tik kvalifikuoti darbuotojai, tik montavimo atveju, nustačius režimą „Power Upgrade“, išmontavimo ir techninės priežiūros atveju.

9. IŠMONTAVIMAS IR SANDĖLIAVIMAS

Pasibaigus techninio naudojimo ir eksploatacijos trukmei, **easyWallbox** turi būti atjungtas arba pripažintas netinkamu naudoti.

9.1. Elektros energijos atjungimas nustačius režimą „Power Upgrade“



Elektros smūgio pavojus.

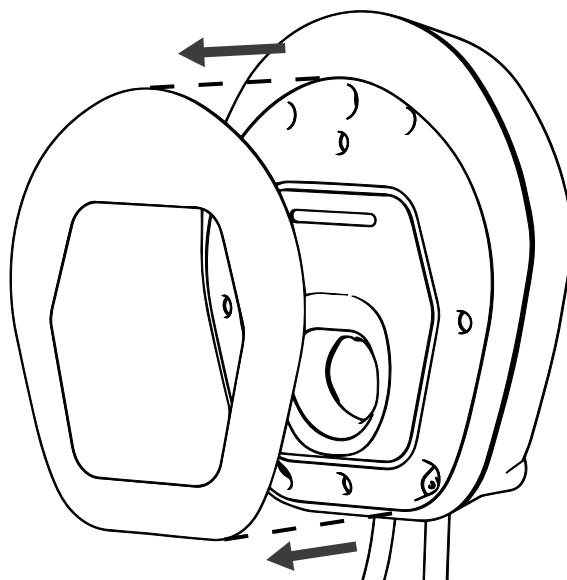
Prieš pradėdami išmontavimą įsitikinkite, kad „easyWallbox“ nėra įjungtas į jokią elektros tinklą. Visas montavimo, techninės priežiūros ar išmontavimo operacijas būtina atlikti išjungus įtampą. Jei norite išmontuoti „easyWallbox“, primygtinai rekomenduojame, kad tai atliktų kvalifikuoti darbuotojai.



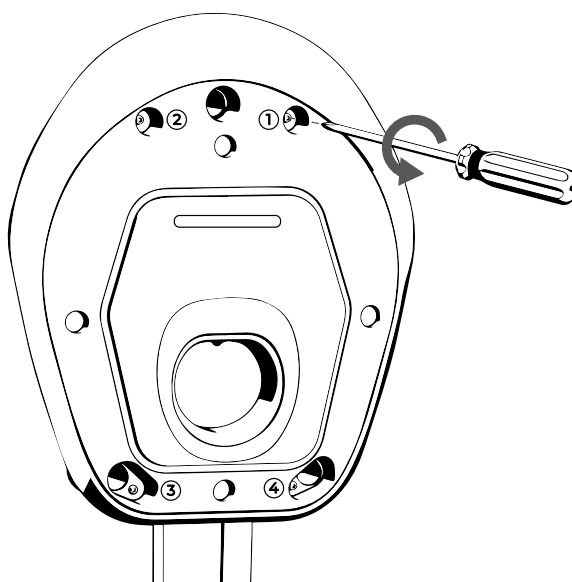
Jei norite atjungti elektros tiekimą, kai įrenginys buvo sumontuotas Prancūzijoje, žr. „Montuotojo vadovas. 2 režimas „Power Upgrade“.

9.2. Įrenginio išmontavimas nuo sienos

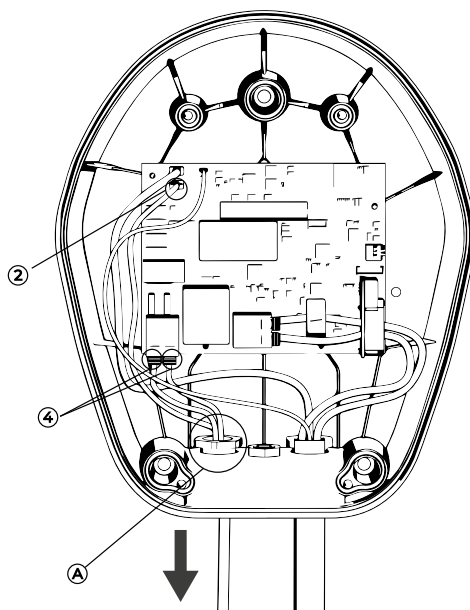
Jei norite **easyWallbox** nuimti nuo sienos, ant kurios jis buvo sumontuotas, atlikite šiuos veiksmus:



1. Nuimkite nuimamą gaubtą.

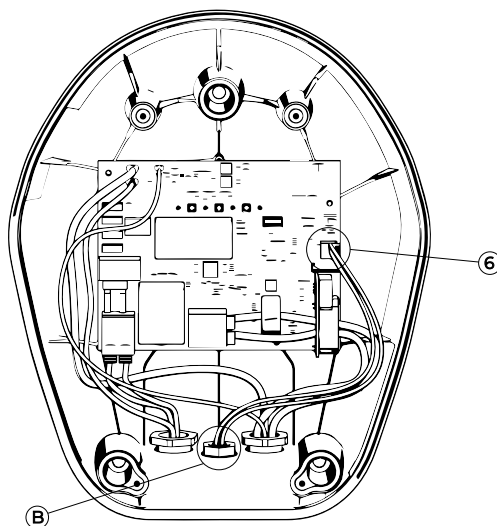


2. Nuimkite priekinį **easyWallbox** skydelį atsukę 4 varžtus.



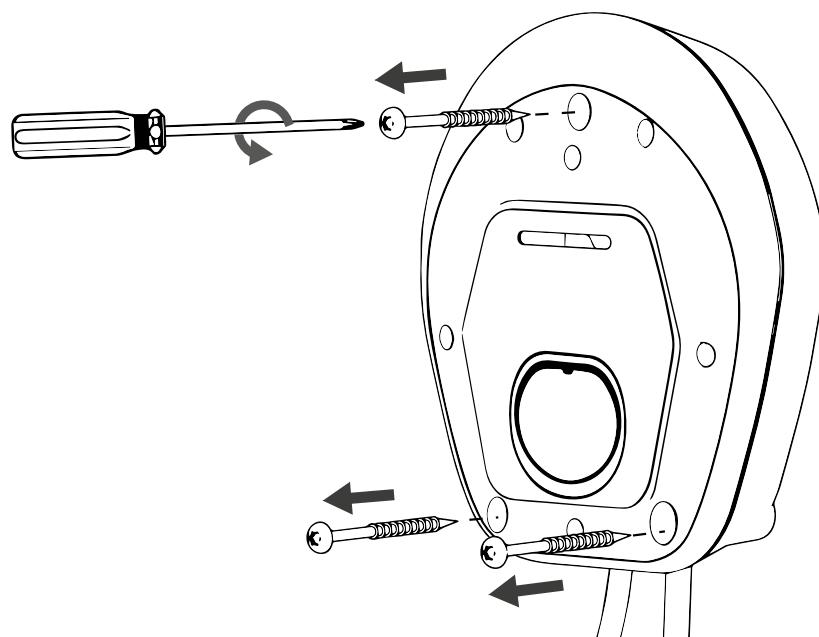
3. Ištraukite elektros kabelius

- Atjunkite žeminimo laidą, prijungtą prie išvado J3 „Faston“ (2).
- Be įrankių atjunkite kabelius, prijungtus prie išvadų J1 „Push-lock“ (4).
- Ištraukite elektros kabelį iš kabelių riebokšlių plokštės (A).

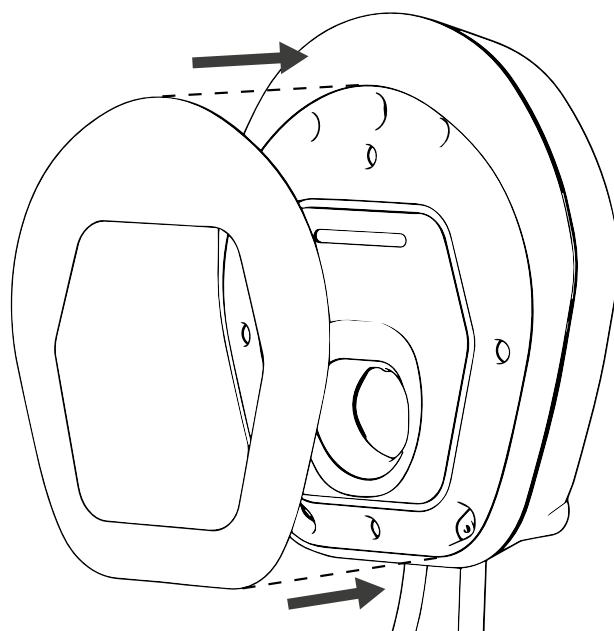


4. Ištraukite ir jutiklio (jei yra) kabelį

- Be įrankių prijunkite susuktą kabelį prie spyruoklinių gnybtų J7 „Push-in“ (6).
- Ištraukite susuktą kabelį iš kabelių riebokšlių plokštės (B).



5. Atsukite į sieną įgręžtus 3 varžtus.



6. Uždėkite įrenginio nuimamą gaubtą.

9.3. Sandėliavimas

Jei norite išmontuoti ir sandėliuoti **easyWallbox**, kad galėtumėte jį naudoti ateityje, siekdami užtikrinti nepakitęsį veikimą imkitės šių atsargumo priemonių:

- prieš sandėliuodami įrenginį švariai nuvalykite
- įdėkite švarų įrenginį į originalią pakuotę ar panašią švarią ir sausą medžiagą
- laikykitės šių laikymo sąlygų:
 - vietos, kurioje saugomas įrenginys, temperatūra turi būti nuo -25 °C iki +40 °C
 - vidutinė paros temperatūra neturi viršyti 35 °C
 - santykinis drėgnis neturi viršyti 95 %, reikia vengti kondensato susidarymo.

10. ŠALINIMAS



10.1. Pakuotės šalinimas

Pakuotę pašalinkite aplinką tausojančiu būdu. Šio gaminio pakuotei naudojamos medžiagos yra perdirbamos, todėl jas reikia pašalinti vadovaujantis naudojimo šalyje galiojančiais reikalavimais.

10.2. **easyWallbox** pripažinimas netinkamu naudoti ir šalinimas

Šis gaminy yra sertifikuotas pagal ES direktyvą 2012/19/ES dėl elektros ir elektroninės įrangos atliekų.

Gairėse pateikta naudotų įrenginių grąžinimo ir perdirbimo orientacinė programa, galiojanti visoje ES.

Daugiau informacijos apie atliekų utilizavimo gamyklas galima gauti iš vietinių institucijų.



Elektros ir elektroninės įrangos atliekos turi būti tvarkomos bei šalinamos vadovaujantis galiojančiais reikalavimais ir atskirai nuo įprastų buitinių atliekų.

11. PAGALBA

Jei turite klausimų apie **easyWallbox** montavimą, kreipkitės į įgaliotąjį techninės pagalbos centrą.

Interneto svetainėje www.esolutionscharging.com / www.easywallbox.eu pateikta informacija apie įvairius pagalbos centrus, į kuriuos gali kreiptis klientai. Jei turite klausimų apie **easyWallbox** naudojimą, kreipkitės į įgaliotąjį techninės pagalbos centrą.

„Free2Move eSolutions“ S.p.A. suteiks paslaugas fiksuoto ryšio telefonu **vietos kalba** šiose šalyse:

Vokietija	Švedija
Jungtinė Karalystė	Italija
Belgija	Ispanija
Liuksemburgas	Portugalija
Nyderlandai	Graikija
Prancūzija	Čekija
Šveicarija	Slovakija
Austrija	Vengrija
Lenkija	Norvegija (tik angliškai)
Danija	

Fiksuoto ryšio telefonas: 8:00–20:00 pirmad.–šeštad.

Jei skambinate „Free2Move eSolutions“ S.p.A. pagalbos tarnybai, prašome po ranka turėti šią informaciją, kaip nurodyta 3.2 skyriuje:

- Modelio pavadinimas
- Serijos numeris.

ATSAKOMYBĖS ATSIKLYMAS

Šiame vadove esanti informacija priklauso „Free2Move eSolutions“ S.p.A., jos visos ar jos dalies negalima atgaminti.

Šio vadovo versija italų kalba yra originali. Instrukcijos kitomis kalbomis yra šio originalaus vadovo vertimai.

„Free2Move eSolutions“ S.p.A. neprisiima atsakomybės už galimą žalą, kuri tiesiogiai arba netiesiogiai kilo žmonėms, objektams ar gyvūnams dėl to, kad nebuvo laikomasi visų šiame vadove pateiktų „easyWallbox“ montavimo, naudojimo ir techninės priežiūros nurodymų.

„Free2Move eSolutions“ S.p.A. pasilieka visas teises į šį dokumentą, straipsnį ir jame pateiktus pav. Bet koks šio turinio atgaminimas, platinimas kitiems ar naudojimas draudžiamas, jei nebuvo gautas „Free2Move eSolutions“ S.p.A. rašytinis leidimas.

Gaminiui galioja teisinė prekių atitikties garantija, numatyta Vartotojų kodekse, kurią galima rasti www.esolutionscharging.com / www.easywallbox.eu

© Copyright 2021 Free2Move eSolutions S.p.A. V.042022

Visos teisės saugomos

www.esolutionscharging.com / www.easywallbox.eu



Registruota buveinė
Free2Move eSolutions S.p.A.

Piazzale Lodi, 3
20137 Milan, Italija

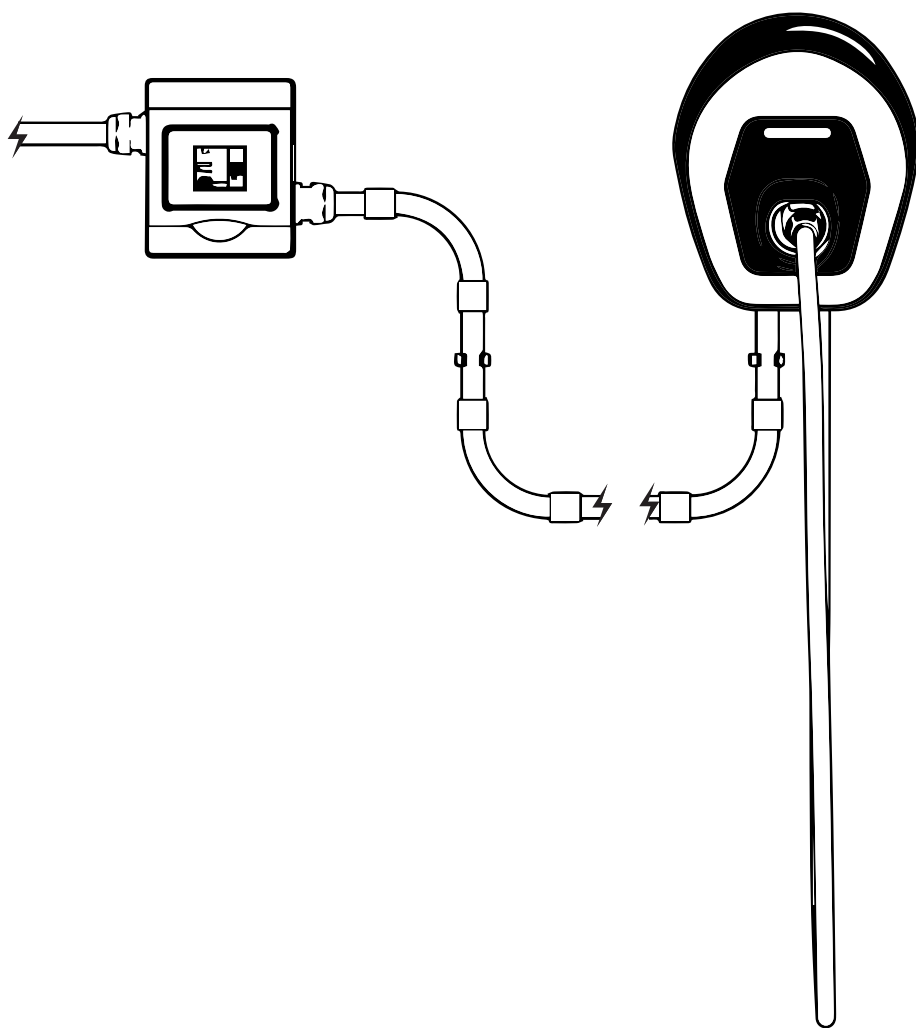
Pagalba klientams:

<https://www.esolutions.free2move.com/contacts/>



INSTALĒTĀJA ROKASGRĀMATA

LV



SATURA RĀDĪTĀJS

SADAĻA	LAPPUSE
1. NORĀDĪJUMI PAR INSTALĒTĀJA ROKASGRĀMATU	4
1.1. Norādījumi par instalāciju režīmā Power Upgrade	5
1.2. Tehniskais serviss	5
1.3. Izmantotie simboli	5
1.4. Brīdinājumi	6
2. DROŠĪBAS ASPEKTI	8
2.1. easyWallbox atbilstoša lietošana	8
2.2. Paredzētajam mērķim neatbilstoša lietošana	11
2.3. Drošības pamatnorādījumi	12
2.3.1. Vietējo norādījumu ievērošana	12
2.3.2. Uzraudzības pienākuma ievērošana	13
2.3.3. Normatīvais stāvoklis	13
3. PRODUKTA APRAKSTS	14
3.1. Vispārējais apraksts	14
3.2. Identifikācijas plāksnīte	17
3.3. Uzlādes ierīces tehniskās īpašības	18
3.4. Dinamiskā jaudas pārvalde (Dynamic Power Management)	19
3.5. Produkta versijas atkarībā no valstīm	20
4. INSTALĀCIJA	20
4.1. Pozīcijas izvēle	21
4.2. Pieļautie apkārtējās vides apstākļi	22
4.3. Iepakojuma saturs	23
4.4. Iepakojuma atvēršana	24
4.5. Piestiprināšana pie sienas	25
4.6. Padeves vada noņemšana	29
4.7. Pievienošana pie elektrotīkla	32
4.8. Dynamic Power Management sensora instalācija (solis pēc izvēles)	34
4.8.1. DPM sensora instalācija uz mājokļa vienfāzes elektriskās sistēmas bez enerģijas ģeneratora	36

SATURA RĀDĪTĀJS

SADAĻA	LAPPUSE	
4.8.2.	DPM sensora instalācija uz mājokļa trīsfāžu elektriskās sistēmas bez enerģijas ģeneratora	38
4.8.3.	DPM sensora instalācija uz mājokļa vienfāzes elektriskās sistēmas ar enerģijas ģeneratoru	39
4.9.	Rotējošā selektora iestatīšana (opcionāli)	41
4.10.	Apvalka montāža	42
4.11.	Konfigurācija caur easyWallbox PowerUp (service app)	43
5.	PIRMĀ PALAIŠANA	45
5.1.	easyWallbox ieslēgšana	45
5.2.	App Free2Charge (tikai lietotājiem)	46
6.	UZLĀDES PROCEDŪRA	47
6.1.	LED stāvokļa indikators	48
7.	STOP UZLĀDE	49
7.1.	Uzlādes procesa pabeigšana	50
8.	TEHNISKĀ APKOPE	51
8.1.	Parastās tehniskās apkopes intervāli	52
9.	DEMONTĀŽA UN GLABĀŠANA NOLIKTAVĀ	53
9.1.	Atslēgšana no elektriskās padeves – režīmā Power Upgrade	53
9.2.	Iekārtas noņemšana no sienas	54
9.3.	Glabāšana noliktavā	57
10.	APSAIMNIEKOŠANA	57
10.1.	Iepakojuma apsaimniekošana	57
10.2.	easyWallbox ekspluatācijas pārtraukšana un apsaimniekošana	57
11.	TEHNISKAIS SERVISS	58
	ATRUNA	59

1. NORĀDĪJUMI PAR INSTALĒTĀJA ROKASGRĀMATU

Pateicamies, ka izvēlējāties **easyWallbox**. Lūdzam dažas minūtes Jūsu laika, lai izlasītu dokumentāciju, kas Jums ļaus to instalēt un izmantot drošībā, atklājot sev visas tās priekšrocības. **easyWallbox ir uzlādes ierīce, projektēta un sertificēta līdz 7,4 kW elektrisko transportlīdzekļu uzlādei.**

Tas ir revolucionārs produkts, kas **var būt instalēts gan režīmā Plug&Play**, ar pievienošanu pie elektrotīkla ar kontaktdakšas un vada palīdzību, **kā arī režīmā Power Upgrade**. Informācija, kas atrodas **šajā Instalētāja rokasgrāmatā** ir domāta **easyWallbox** instalētājam un lietotājam, un **attiecas uz instalēšanu režīmā Power Upgrade**, lietošanu drošībā un šīs iekārtas pamata tehnisko apkopi.



Instalācijai veiktai Francijā līdz 32 A, ir jākonsultējas ar “Instalētāja rokasgrāmata - Režīms 2 Power Upgrade”.



Pirms produkta instalācijas, ir uzmanīgi jāizlasa pievienotā dokumentācija, lai iepazītos ar instrukcijām un drošības norādījumiem.



Lai nodrošinātu pastāvīgu pieslēgumu elektrotīklam, instalācija režīmā Power Upgrade pieprasa kvalificētā personāla iejaukšanos, kam ir elektrisko sistēmu veikšanas un sertifikācijas autorizācija atbilstībā ar vietējiem noteikumiem un enerģijas padeves līgumu; pie tam, viņam ir jābūt kvalificētam elektroauto uzlādes sistēmu instalācijā.



Pirms instalācija palaišanas, kvalificētam personālam, kas veiks instalāciju režīmā Power Upgrade, ir jāpārbauda, ka var piekļūt pie easyWallbox PowerUp, sekojot soļiem, ko uzrāda lietotne (skat. nodaļu 4.11).

Instalācijai režīmā Plug&Play, izmantot kā atsauci attiecīgo dokumentāciju, kas ir **Lietotāja Rokasgrāmata**.

1.1. Norādījumi par instalāciju režīmā Power Upgrade

Instalācija režīmā Power Upgrade paredz pastāvīgu savienojumu pie elektrotīkla; tas, tāpat, pieprasa kvalificētā personāla iejaukšanos, kam ir elektrisko sistēmu veikšanas un sertifikācijas autorizācija atbilstībā ar vietējiem noteikumiem un enerģijas padeves līgumu; pie tam, viņam ir jābūt kvalificētam elektroauto uzlādes sistēmu instalācijā.



Produkta instalācija režīmā Power Upgrade ir jāveic uzmanīgi, sekojot instrukcijām, kas ir uzrādītas šajā rokasgrāmatā.



Iesakām sazināties ar tehnisko servisu jebkura jautājuma vai šaubu gadījumā saistībā ar easyWallbox lietošanu, instalāciju vai tehnisko apkopi (skat. nodaļu 11).

1.2. Tehniskais serviss

Papildus informācijai saistībā ar tehnisko servisu, lasīt nodaļu 11.

1.3. Izmantotie simboli



BĪSTAMĪBA

Šis simbols norāda uz nenovēršamām briesmām, kas izraisa nāvi vai ļoti nopietnus savainojumus.



BRĪDINĀJUMS

Šis simbols norāda uz bīstamu situāciju, kas izraisa nāvi vai nopietnus savainojumus.



PIESARDZĪBA

Šis simbols norāda uz bīstamu situāciju, kas var izraisīt vieglus savainojumus.



UZMANĪBU

Šis simbols norāda uz situāciju, kas var izraisīt materiālus bojājumus iekārtai **easyWallbox**.



KVALIFICĒTS PERSONĀLS

Darbs ir jāveic tehniķim, kas tālāk tiek saukts par "Kvalificētu Personālu", kas ir autorizēts elektrisko sistēmu veikšanai un sertificēšanai atbilstībā ar vietējiem noteikumiem un enerģijas padeves līgumu; pie tam, viņam ir jābūt kvalificētam veikt elektroauto uzlādes sistēmu instalāciju.

1.4. Brīdinājumi



Elektriskās strāvas trieciena un ugunsgrēka risks

- Pirms izmantot **easyWallbox** ir nepieciešams **uzmanīgi izlasīt šīs rokasgrāmatas** saturus, lai iepazītos ar lietošanas instrukcijām un drošības norādījumiem.
- Pirms instalācijas uzsākšanas, ir jāpārlicinās, ka **easyWallbox nav pieslēgta nevienam elektrotīklam**. Jebkāda veida instalācijas, tehniskās apkopes vai demontāžas darbībām ir jābūt veiktām tikai tad, kad iekārta ir atslēgta no elektrotīkla.
- Pirms iekārtas instalācijas vai lietošanas **ir jāpārlicinās, ka neviena sastāvdaļa nav bojāta**. Bojātas sastāvdaļas var izraisīt elektriskās strāvas triecienus, īssavienojumus un ugunsgrēkus pārkaršanas dēļ. Iekārtai ar defektiem vai bojājumiem nav jābūt izmantotai.
- Instalēt **easyWallbox** vietās, kas ir tālu no benzīna kannām vai degošām vielām kopumā.
- **Pirms veikt jebkāda veida tehnisko apkopi** ir nepieciešams pārlicināties, ka padeve ir atslēgta.
- Pirms instalēt **easyWallbox**, ir jāpārlicinās, ka **galvenā padeve ir atslēgta**.
- Pirms novietot vai transportēt **easyWallbox** ir nepieciešams pārlicināties, ka ierīce **ir atslēgta no elektrotīkla**.
- **easyWallbox** lietošanai ir jābūt ierobežotai tikai specifiskiem pielietojumiem, kuriem tā ir domāta.
- Instalācija, tehniskā apkope vai remonts, **kas nav veikti pareizā veidā, var izraisīt lietotājam riskus**.
Ir nepieciešams pārlicināties, ka **easyWallbox** tiek izmantota tikai **pareizajos darbošanās nosacījumos**.
- Iekārtai ir jābūt pievienotai **elektrotīklam atbilstībā ar vietējiem un starptautiskiem standartiem un visiem tehniskiem noteikumiem, kas ir uzrādīti šajā rokasgrāmatā**.

- **Bērni** un citas personās, kas ir uzskatītas par nespējīgām izvērtēt riskus saistībā ar iekārtas instalāciju un lietošanu, var **gūt nopietnus savainojumus vai riskēt ar savu dzīvi**. Šādām personām nav jāizmanto iekārta un ir jābūt uzraudzītām, kad tās atrodas iekārtas tuvumā.
- **Mājdzīvniekiem un cita veida dzīvniekiem ir jābūt turētiem tālu** no iekārtas un iepakojuma materiāla.
- **Bērniem nav jārotājas ar iekārtu**, ar piederumiem vai ar iepakojumu, kas ir doti līdz produktam.
- **easyWallbox** nesatur sastāvdaļas, uz kurām lietotājs varētu veikt remontu vai tehnisko apkopi patstāvīgi.
- **Vienīgā daļa, ko var noņemt** no **easyWallbox**, tikai instalācijas un demontāžas fāžu laikā un sekojot instrukcijām, ir **noņemamais vāks**. **easyWallbox** nav jābūt papildus atvērtai, ja nu tikai no kvalificēta personāla puses, instalācijas, demontāžas vai tehniskās apkopes laikā.
- **easyWallbox** lietošana ir iespējama tikai apvienojumā ar enerģijas avotu.
- **easyWallbox** ir jābūt **apstrādātai un apsaimniekotas saskaņā ar pastāvošiem noteikumiem**, atsevišķi no parastajiem sadzīves atkritumiem un ir jāklasificē, kā elektrisko un elektronisko iekārtu atkritumi (EEIA).



Pirms veikt jebkāda veida tehniskās apkopes darbību, ir vienmēr jāatslēdz elektriskā padeve.

Pirms instalēt easyWallbox, ir jāpārlicinās, ka galvenā strāvas padeve ir atslēgta uz elektroskapja.

2. DROŠĪBAS ASPEKTI

2.1. easyWallbox atbilstoša lietošana

easyWallbox ir paredzēta tikai **piestiprinātai montāžai**. Tā var būt instalēta un lietota elektrisko transportlīdzekļu uzlādēšanai vietās ar ierobežotu piekļuvi, gan ārpusē, gan iekšpusē (piem. privātmājās, privātajās stāvvietās vai līdzīgajās vietās), atbilstībā ar norādījumiem, kas atrodas nodaļā 4 un ar vietējiem noteikumiem.

Iekārtu var izmantot tikai pilnībā elektrisko vai hibrīda transportlīdzekļu uzlādei, kas ir saderīgi ar 2.tipa savienotājiem, kā tas ir noteikts IEC 62196-2; tā neatbilst citiem transportlīdzekļu vai ierīču veidiem.

Dažas valstis paredz tādu noteikumu piemērošanu, kas pieprasa papildus aizsardzību attiecībā uz elektriskās strāvas triecienu. Jebkurā gadījumā, pirms lietot **easyWallbox** ir nepieciešams no sākuma izlasīt instrukcijas saistībā ar lietošanu, kas ir norādītas šajā rokasgrāmatā un papildus dokumentācijā.

easyWallbox ir jābūt pievienotai elektriskam tīklam, kas ir aizsargāts RCD (diferenciālās aizsardzības ierīce) un MCB (pārslodzes aizsardzības ierīce).

RCD

- Sistēmai ir jāiekļauj tam domāts un atbilstošs diferenciālais slēdzis. Ir jāizmanto vismaz A tipa RCD, jo **easyWallbox** ierīcei ir bojājuma strāvas iekšējā monitorēšana $CC \geq 6 \text{ mA}$, izmantojot RCM ierīci ar primāro nominālo strāvu maksimums 80A.
- RCD nominālai atlikušai strāvai nav jābūt lielākai par 30 mA, tai ir jābūt vismaz A tipa un ir jāatbilst vienam no sekojošajiem standartiem: IEC 61008-1, IEC 61009-1, IEC 60947-2 un IEC 62423.
- RCD ir jāatvieno visus zem sprieguma esošos savienotājus. Pārsprieguma aizsargierīcēm ir jāatbilst IEC 60947-2, IEC 60947-6-2, IEC 61009-1 vai sērijas IEC 60898 vai arī IEC 60269 attiecīgajām daļām.
- **easyWallbox** var būt pievienota pie TT, TN un IT tipa zemējuma sistēmām.
- IT sistēmu ķēdēm, kas ir domātas sniegt padevi elektriskajiem transportlīdzekļiem, piemēram izmantojot izolācijas transformatoru vai akumulatoru sistēmu, ir jābūt paredzētam izolācijas monitorēšanas iekārtai (IMD), atbilstībā ar normu CEI EN 61557-8. TN sistēmā, ķēdei, kas sniedz padevi savienojuma punktam, nevajadzētu iekļaut PEN vadu.



Kvalificēts personāls var arī instalēt vienīgo elektromehānisko sastāvdaļu, kas iekļauj RCD un MCB.

MCB

- **easyWallbox** elektriskās padeves avotam ir jābūt instalētam uz tam domātā automātiskā magnetotermiskā slēdža (MCB), kas ir montēts uz elektrības paneļa elektriskās ķēdes aizsardzībai.
- MCB minimālām īpašībām ir jābūt: spriegums 250V, nominālā strāva 32A (hipotēzē par maksimālās jaudas absorbciju vienādu 7.4kW). Ja vietējie noteikumi neļauj absorbēt maksimālo jaudu, kvalificētam personālam būs jāizvērtē izvēle par slēdzi ar nominālu strāvu, pamatojoties uz maksimālo jaudu atļautu instalācijas valstī; kā iejaukšanās līkne tiek ieteikta tipa C līkne mājokļa vai līdzīgai lietošanai.
- Īssavienojuma gadījumā, I2t vērtībai uz uzlādes ierīces transportlīdzekļa savienotāja (Gadījums C) Power Upgrade režīmā nav jāpārsniedz 80 000 A2s.
- Kad tiek noteikts MCB izmērs, ir nepieciešams ņemt vērā iespējamo īssavienojuma strāvu. Kā indikatīvo vērtību varētu apsvērt 5kA, bet pirms instalācijas ir jāveic precīza novērtēšana. MCB maksimālai atslēgtspējai ir jābūt lielākai par paredzēto aprēķināto īssavienojuma strāvu.
- MCB ir jābūt vienā līnijā ar vadu šķērsgrizumu.
- Ir jāņem vērā, ka varētu tikt piemēroti vietējie noteikumi, kas varētu atšķirties atkarībā no instalācijas reģiona/valsts. **easyWallbox** ir jābūt instalētai ievērojot vietējos noteikumus.
- **easyWallbox** ir integrēti n. 2 kustošie drošinātāji 1A un 250V uz vadības ķēdes padeves kanāla.
- Kad tiek dimensionēts slēdzis, ir nepieciešams ņemt vērā vides maksimālo temperatūru, kas tiek sasniegta elektriskā skapja iekšpusē.

Lai izvairītos no iespējamajiem bojājumiem elektriskam transportlīdzeklim pārsprieguma dēļ, ļoti iesakām aizsargāt savienojuma punkta padeves ķēdi ar aizsargierīci pret pārspriegumiem (SPD).

Visas šajā Instalētāja Rokasgrāmatā esošās instrukcijas ir domātas **izpildei tikai no kvalificētā personāla puses**, kuram piemīt kompetences aprakstītas nodaļā 1.3.



Pirms instalācija palaišanas, kvalificētam personālam ir jāpārbauda, ka var piekļūt pie easyWallbox PowerUp, sekojot soļiem, ko uzrāda lietotne (skat. nodaļu 4.11).

Sistēmai ir jābūt saskaņā ar normu IEC 60364-7-722 Zemsprieguma elektriskā instalācija, Daļa 7-722: Prasības īpašām iekārtām vai vietām, Padevei elektriskiem transportlīdzekļiem. (Prasības īpašajām sistēmām vai vietām, Padevji elektriskiem transportlīdzekļiem.)



Sistēmai ir jābūt atbilstībā ar vietējām instalācijas normām.

easyWallbox ir klasificēta B tipa elektromagnētiskās saderības videi (EMC).

2.2. Paredzētajam mērķim neatbilstoša lietošana

easyWallbox lietošana ir droša tikai gadījumā, kad tā tiek izmantota paredzētajam mērķim. Tiek uzskatīta par neatbilstošu, un tātad nepieļautu, savādāka lietošana, kā arī, kad ierīcei tika veikti neautorizēti pārveidojumi. Par lietošanu ir atbildīgs lietotājs; viņš atbild par iespējamām bīstamām situācijām vai, jebkurā gadījumā, par tām, kas ir pretrunā ar viņa Valstī spēkā esošā likuma noteikumiem.



Free2Move eSolutions S.p.A. neuzņemas nekāda veida atbildību par bojājumiem, kas radušies neatbilstošas lietošanas vai neautorizētu iekārtas pārveidojumu dēļ.

2.3. Drošības pamatnorādījumi

easyWallbox tika projektēta, būvēta un pārbaudīta saskaņā ar pastāvošiem drošības noteikumiem. Instalācija režīmā Power Upgrade ir jāveic tikai kvalificētam personālam, kas spēj uzmanīgi saprast un sekot šīm instrukcijām un zināt visus ar to saistītos riskus.

Free2Move eSolutions S.p.A. neuzņemas nekāda veida atbildību par bojājumiem personām vai priekšmetiem, kas varētu rasties no šajā rokasgrāmatā esošo drošības noteikumu un norādījumu neievērošanas dēļ.



Ievērojot starptautisko normu, easyWallbox ir produkts, kas ir paredzēts neprofesionālai lietošanai; ar šo definīciju, tiek domāta lietotāju grupa (turpmāk saņēmējs), kam nav papildus zināšanu un/vai izglītības (parastie cilvēki), attiecībā uz to, kas ir aprakstīts šajā rokasgrāmatā, kuru mēs iesakām padziļināti izlasīt. Rokasgrāmata uzskaita, kur tas ir nepieciešams, tikai ar piemēra mērķi, noteiktu uzvedību un/vai darbības, kas saņēmējam būs rūpīgi jāpārskata un jāievieš, lai nodrošinātu easyWallbox atbilstošu lietošanu. Ir jāņem vērā, ka saņēmējam ir tiesības sazināties ar tam domātiem kanāliem, lai noskaidrotu jebkādas šaubas un/vai neskaidrības, kas var rasties easyWallbox lietošanas/instalācijas/tehniskās apkopes laikā (skat. rokasgrāmatas sadaļu, kas ir veltīta tehniskam servisam).

2.3.1. Vietējo norādījumu ievērošana

easyWallbox darbības drošība ir atkarīga no tās pareizās instalācijas, kurai ir jāievēro pastāvošie norādījumi.



Nepareiza instalācija var izraisīt tādas briesmas, kā nopietnus savainojumus vai nāvi.

2.3.2. Uzraudzības pienākuma ievērošana

Bērniem un personām, kas arī pat īslaicīgi nevar izvērtēt riskus, kas izriet no **easyWallbox** nepareizas lietošanas, ir jāuzturas attālumā no iekārtas vai uzlādes kabeļa, gan kad tie darbojas, gan arī kad nē.

2.3.3. Normatīvais stāvoklis

easyWallbox ir jābūt uzturētai labā stāvoklī. Bojājumu vai defektu gadījumā, lietotāji ir pakļauti riskam gūt nopietnus savainojumus strāvas trieciena dēļ. Tādēļ ir nepieciešams:

- izvairīties no iekārtas pakļaušanas triecieniem
- izvairīties no paredzētajam mērķim neatbilstošas lietošanas
- izvairīties no iekārtas nepareizas lietošanas
- saredzamajā veidā paziņot par iekārtas sliktu darbošanos, tādā veidā, lai citas personas to nelietotu
- pieprasīt laicīgu iejaukšanos no specializētā elektrotehniskā personāla puses, lai labotu bojājumus vai sakārtotu defektus.

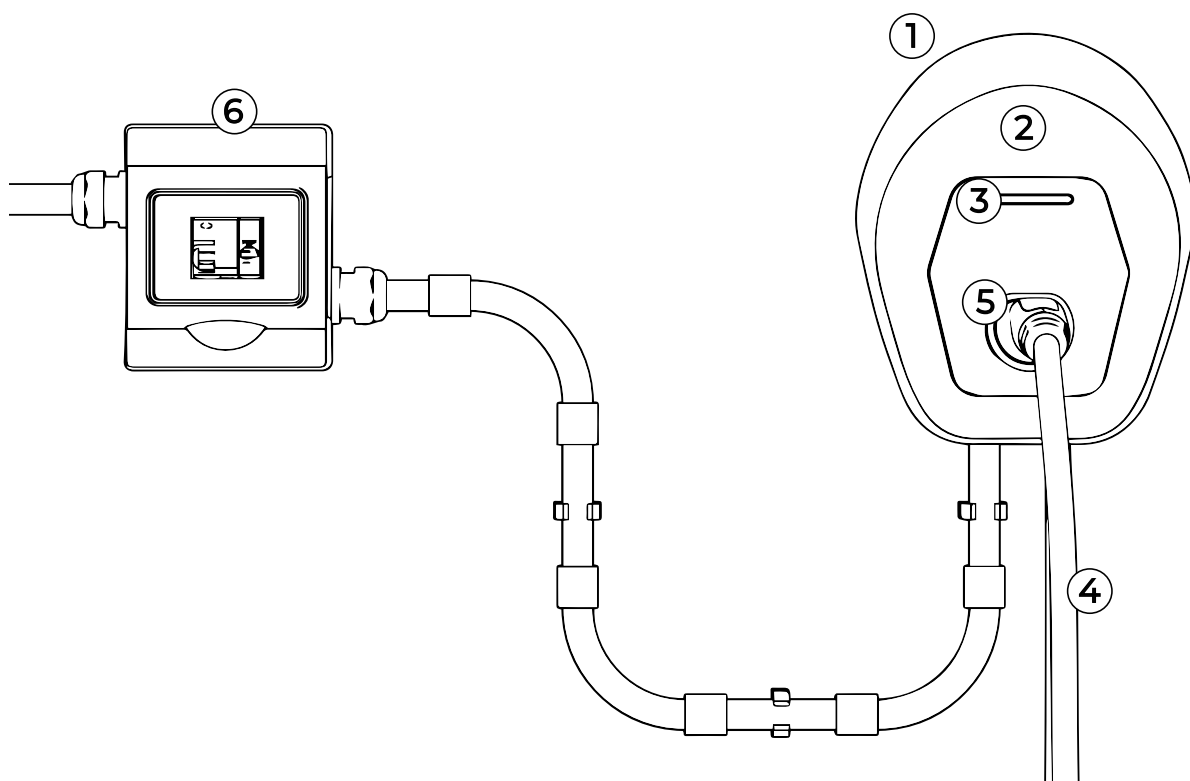


easyWallbox lietošana stipra pērkona laikā nav ieteicama.

3. PRODUKTA APRAKSTS

3.1. Vispārējais apraksts

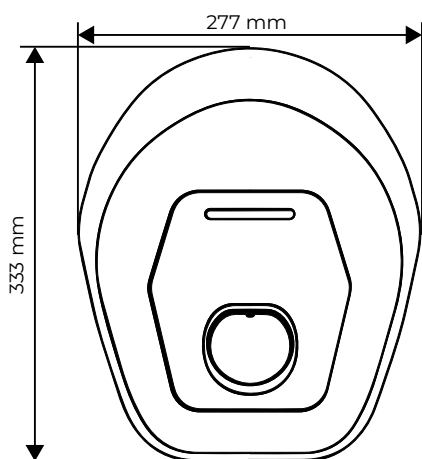
easyWallbox apvalks ir izveidots no polikarbonāta un nodrošina augstu stabilitāti un vieglumu. Iekārtas dizains ir padziļinātu pētījumu rezultāts, kura mērķis ir nodrošināt ergonomisku, veiklu un viedu darba rīku.



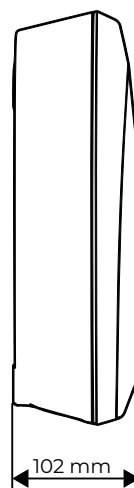
Produkta apraksts

- ① Apvalks
- ② Noņemamais vāks
- ③ LED statusa indikators
- ④ Vads ar savienotāju Tips 2
- ⑤ Savienotāja ports Tips 2
- ⑥ Elektriskā sistēma ar aizsardzību un vadiem (nav iekļauti)

easyWallbox uzlādes stacijas dimensijas



skats no priekšas

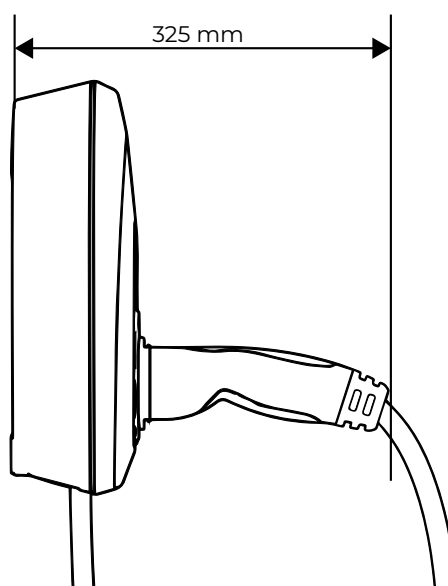


skats no malas

easyWallbox uzlādes stacijas dimensijas ar iedarbinātu savienotāju

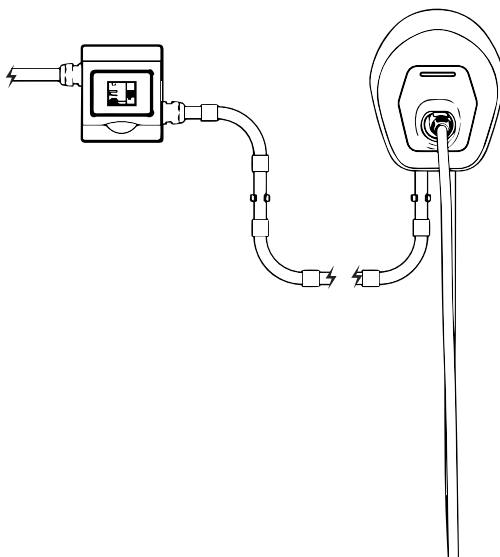


skats no priekšas



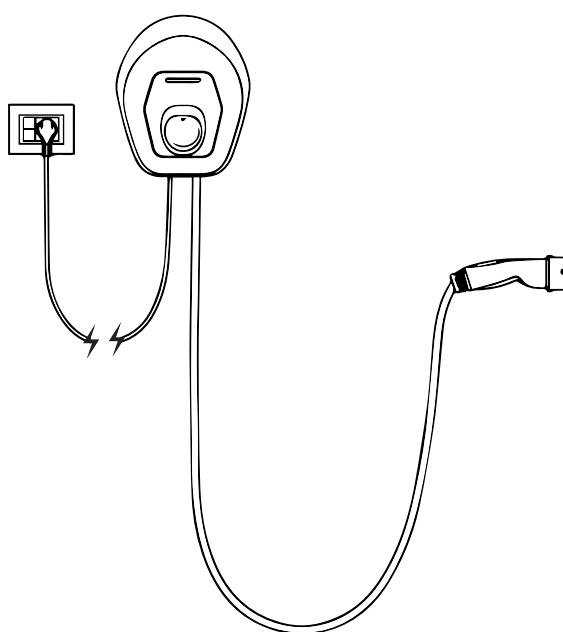
skats no malas

easyWallbox instalācija režīmā Power Upgrade.



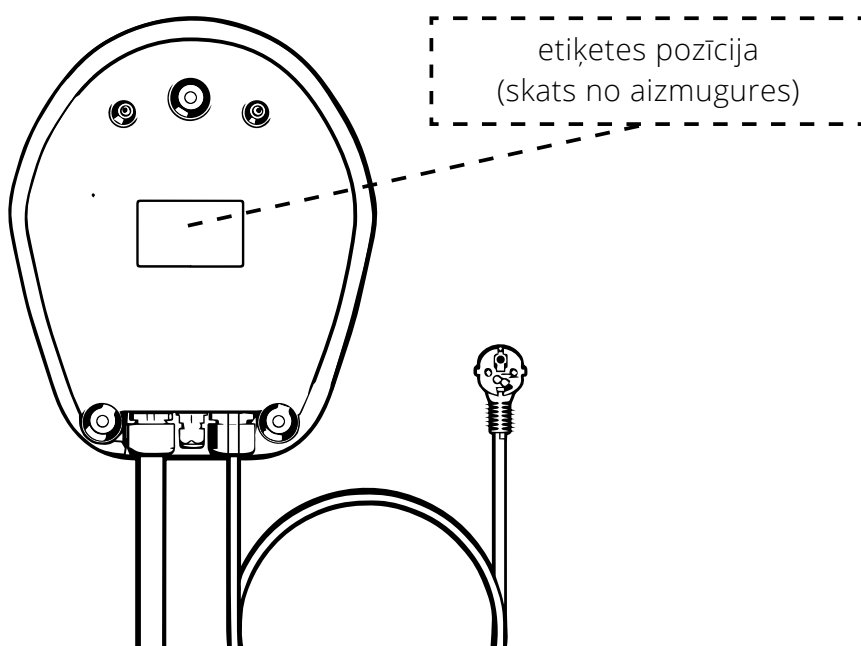
easyWallbox instalācija režīmā Plug&Play (skat. **Lietotāja Rokasgrāmata**, lejupielādējama www.esolutionscharging.com / www.easywallbox.eu).

Tikai instalācijai režīmā Power Upgrade Francijā, izmantot kā atsauci "**Instalētāja Rokasgrāmata - režīms 2 power upgrade**" (lejupielādējama mājas lapā www.esolutionscharging.com / www.easywallbox.eu).



3.2. Identifikācijas plāksnīte

identifikācijas plāksnīte atrodas uzlādes stacijas aizmugurējā pusē. Uz plāksnītes atrodamā informācija ir uzrādīta zemāk esošajā attēlā. Atkarībā no produkta varianta, dati var atšķirties no tā, kas ir uzrādīts attēlā. Modeļa kods un sērijas numurs ir identificējami arī uz iepakojuma, kā arī lietotnē **Free2Charge** pēc autentifikācijas veikšanas (skat. nodaļu 5.2).



3.3. Uzlādes ierīces tehniskās īpašības



tā ir uzlādes ierīce, kas tika projektēta un sertificēta līdz 7,4 kW elektrisko transportlīdzekļu uzlādei.

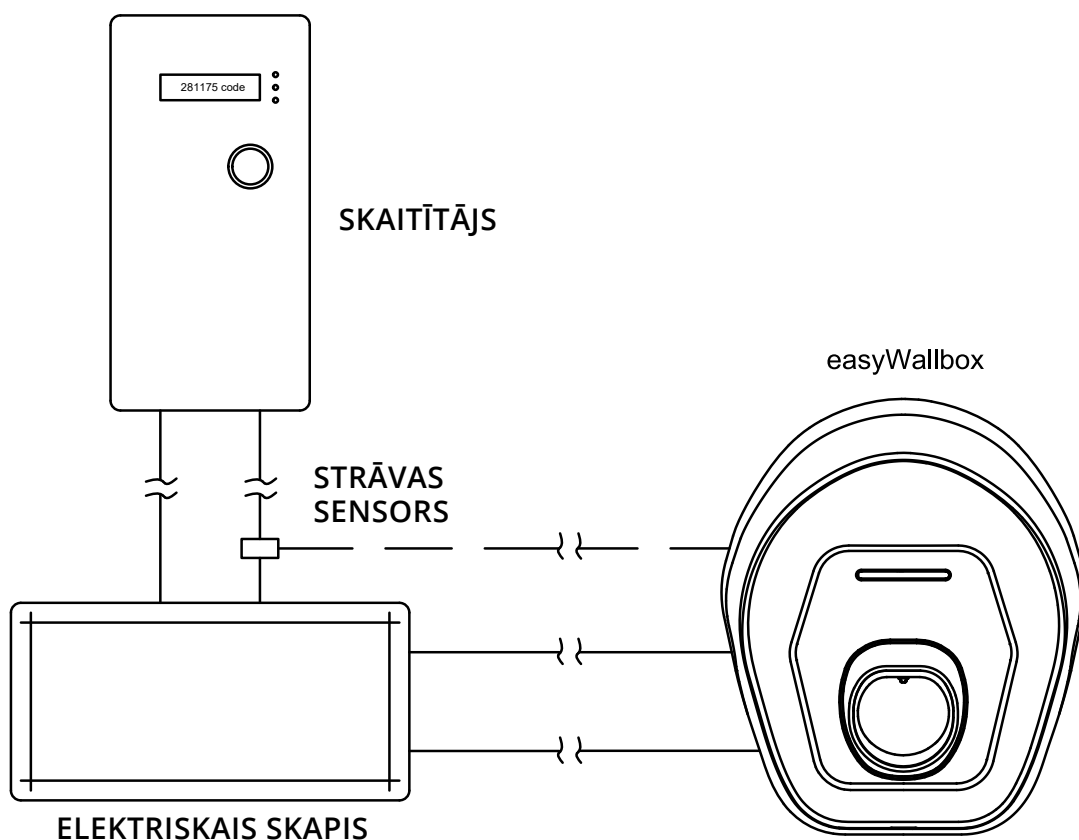
	ja instalēta Plug&Play	ja instalēta Power Upgrade
Apraksts		
Savienotāja standarts (puse VE)	IEC 62196-2	
Uzlādes kontaktdakša	E/F (G Apvienotajā Karalistē, J Šveicē)	
Standarts EVSE	IEC 61851	
Marķējums CE	Jā	
Garantija	2 gadi	
Uzlādes veids	Rozete un vads savienoti	Pastāvīgi pievienots (Rozete un vads savienoti, ja instalēta Francijā)
Sertifikācija TUV	Jā	Jā
Elektriskās un savienošanas specifikas		
Maksimālā jauda [kW]	līdz 2.3*	līdz 7.4*
Spriegums [V / Hz]	230 / 50, vienfāzes	230 / 50, vienfāzes
Strāva [A]	līdz 10*	līdz 32*
Patēriņš stand-by [W]	< 2	< 2
Vads ar savienotāju Tips 2 (puse VE)	Jā, iekļauts	
Vads ar savienotāju Tips 2 garums [m]	3/5	
Padeves vads [m]	6	Nav pieejams
* Dažās valstīs vērtības var mainīties saskaņā ar vietējiem noteikumiem.		
Vispārējās specifikas		
Aizsardzības pakāpe	IP54, IK08 (IEC 60529)	
Kopējie izmēri [mm]	335 x 277 x 95 (bez savienotāja) 335 x 277 x 350 (ar savienotāju)	
Apvalks	Polikarbonāts	
Svars [kg]	~ 4	
Standarta krāsas	Melna (RAL 9011) un Balta (RAL 9003)	
Stāvokļa norādītājs	Jā, LED RGB	
Drošība un Operativitāte		
Temperatūras intervāls [°C]	-25 / +50 (bez tiešas izklāstīšanas saules stariem)	
Aizsardzība pret pārkaršanu	Jā	
Noturība pret mitrumu	Jā, pilnībā pārklāta	
Aizsardzības klase	I	
Piesārņojuma pakāpe	PD3	
Pārsprieguma kategorija	OVC III	
Ugunsdrošība	UL94 V-0	
Atlikušās strāvas uzraudzība	"Jā, 6 mA DC ierīce RCM iekļaujot, lai noteiktu zemējuma pieslēguma trūkumu"	
Maksimālais instalācijas augstums [m]	2000 virs jūras līmeņa	
Savienojamība un uzlabotās funkcijas		
Bluetooth	Jā	
Smartphone App	Free2Charge, saderīgs ar Android, IOS	
Service app	easyWallbox PowerUp, saderīgs ar Android, IOS	
Saderība ar sistēmām Android***	Lollipop (5.0) vai vairāk	
Saderības ar sistēmām IOS**	12 vai vairāk	
Komunikācijas protokols	Īpašnieks	
Dinamiskā jaudas pārvalde (Dynamic Power Management)	Jā, no sākuma instalējot tam domāto sensoru (sniegts līdz)	
** Dati attiecas uz Lietotnes (App) pirmo versiju un nākotnē varētu mainīties.		
*** NAV saderīgs ar Android 6.		

3.4. Dinamiskā jaudas pārvalde (Dynamic Power Management)

easyWallbox iekļauj Dynamic Power Management (DPM); tā ir viedā funkcija, kas modulē uzlādes enerģiju atkarībā no pieejamās elektriskās enerģijas, tādā veidā izvairoties no nepatīkamajiem blackout.

Lai iedarbinātu Dynamic Power Management, konsultēties ar nodaļu 4.8 par sensora instalāciju.

easyWallbox var darboties arī bez Dynamic Power Management; šajā gadījumā nav nepieciešama attiecīgā sensora instalācija, bet nevar garantēt, ka varēs izvairīties no blackout epizodēm.



- Lai pievienotu Dynamic Power Management, ir nepieciešama instalācija no profesionāla tehniskā darbinieka puses.
- Iesakām sazināties ar tehnisko servisu jebkura jautājuma vai šaubu gadījumā, saistībā ar easyWallbox lietošanu, instalāciju vai tehnisko apkopi (skat. nodaļu 11).

4.1. Pozīcijas izvēle

easyWallbox ir paredzēta tikai piestiprināšanai pie sienas un, tātad, tā nevar būt izmantota dažādās vidēs, ar nepārtrauktu pārvietošanos.

Pirms sākt iekārtas instalāciju, ir nepieciešams pārbaudīt tās iespējamību.

Precīzāk, **easyWallbox** instalācijai izvēlētai pozīcijai ir:

- jābūt novietotai uz plakanas un vertikālas virsmas, kā tas ir uzrādīts nodaļā 4.5; ir jāizvairās no vājām virsmām, kas nenodrošina lielu stingrību
- jāļauj vienkāršu pievienošanu pie elektrotīkla un pie uzlādējamā elektriskā transportlīdzekļa.
- nav jābūt nekādu šķēršļu uzlādējamā elektriskā transportlīdzekļa kustībām
- jābūt brīvai no materiāliem vai aprīkojumiem uz visas virsmas, kas ir nepieciešama instalācijai
- jāievēro spēkā esošie vietējie noteikumi saistībā ar elektroinstalācijām, ugunsdrošības pasākumiem un saglabāšanas veidiem instalācijas vietā.

easyWallbox nav jābūt instalētai šādās vietās:

- kur ir sprādzienu risks (vide EX)
- kas tiek izmantotas evakuācijai
- uz kurām var nokrist priekšmeti (piem. piekārtās kāpnes vai automašīnas riepas), vai kur ir paaugstināta iespēja būt notriektai vai bojātai (piem. blakus durvīm vai transportlīdzekļu darbības vietām)
- kur pastāv zem spiediena esošo ūdens strūklu riski (piemēram, mazgāšanas sistēmu, hidrotīrītāju vai dārza cauruļvadu dēļ).

easyWallbox nevar instalēt:

- nenostiprinātām sienām
- uz sienām izgatavotām no uzliesmojoša materiāla vai kas ir pārklātas ar uzliesmojošu materiālu (piem. koks, tepiķis, utt.).

4.2. Pieļautie apkārtējās vides apstākļi

Precīzāk, vides apstākļiem, kur ir jāatrodas **easyWallbox** ir jābūt sekojošiem:

- vides temperatūra, kas iekļaujas starp -25°C un +50°C
- vidējā temperatūra 24 stundu laikā zemāka par 35°C
- maksimālais augstums virs jūras līmeņa: 2.000 metri
- gaisa relatīvais mitrums nelielāks par 95%.



**easyWallbox bojājumi, ko izraisīja nepiemēroti vides apstākļi.
easyWallbox nepiemērota pozīcija var izraisīt bojājumus iekārtai.**

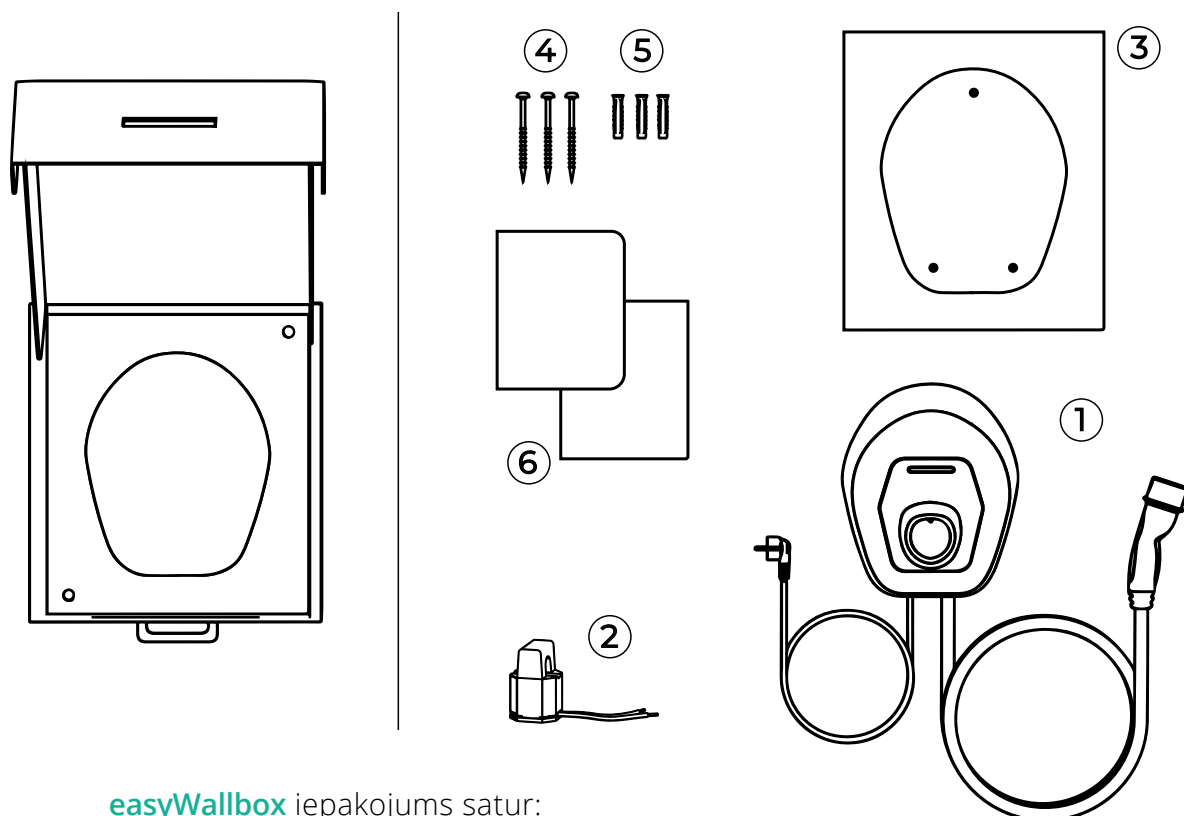
Izvēloties pozīciju, kurā instalēt **easyWallbox**, ir nepieciešams sekot sekojošajiem norādījumiem:

- izvairīties no izklāstīšanas tiešai saules gaismai, vai nu arī nodrošinot nojumes instalāciju
- izvairīties no tiešas izklāstīšanas lietum, lai izvairītos no bojāšanās sliktu laika apstākļu dēļ
- nodrošināt iekārtai pietiekošu ventilāciju, neuzstādīt iekārtu nišās vai skapjos
- izvairīties no siltuma uzkrāšanās, glabāt iekārtu tālu no karstuma avotiem
- izvairīties no ūdens iekļūšanas
- izvairīties no pārmērīgām temperatūras izmaiņām.



**Ugunsgrēka un sprādziena briesmas
easyWallbox ir jābūt uzstādītai vietās, kur nav aizdedzinošu vai sprāgstošu vielu, piemēram, degvielas uzpildes staciju tuvumā, jo iespējamās tās sastāvdaļu izraisītās dzirksteles var izraisīt ugunsgrēkus vai sprādzienus.**

4.3. Iepakojuma saturs

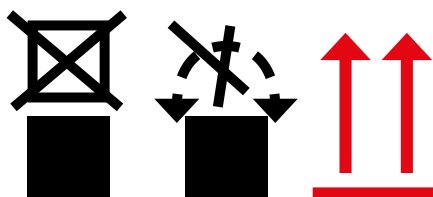


easyWallbox iepakojums satur:

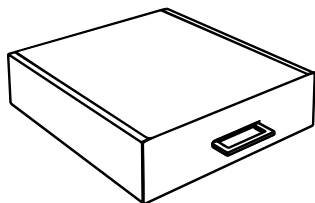
- ① easyWallbox, iekļauj vadus, elektriskās padeves kontaktdakšu un uzlādes savienotāju
- ② Strāvas sensors priekš Dynamic Power Management (DPM)
- ③ Urbšanas šablons
- ④ 3 skrūves
- ⑤ 3 dībeļi
- ⑥ Izstrādājuma dokumentācija



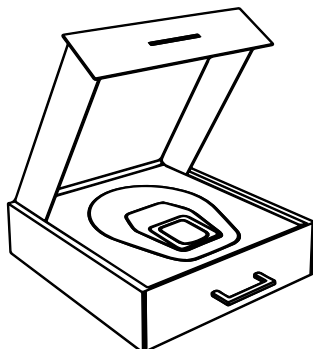
Nenovietot kravas uz kārbas, kas satur easyWallbox; pievērst uzmanību specifiskām zīmēm un norādījumiem, kas atrodas uz iepakojuma.



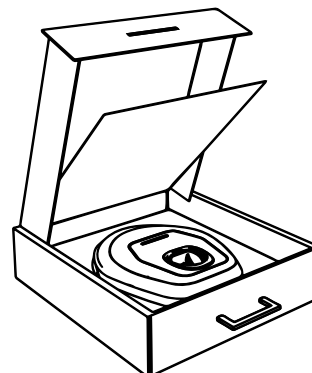
4.4. Iepakojuma atvēršana



Aizvērta kārba, kas satur easyWallbox



easyWallbox kārbas vāka atvēršana



Paneļa pacelšana, kas atrodas easyWallbox kārībā

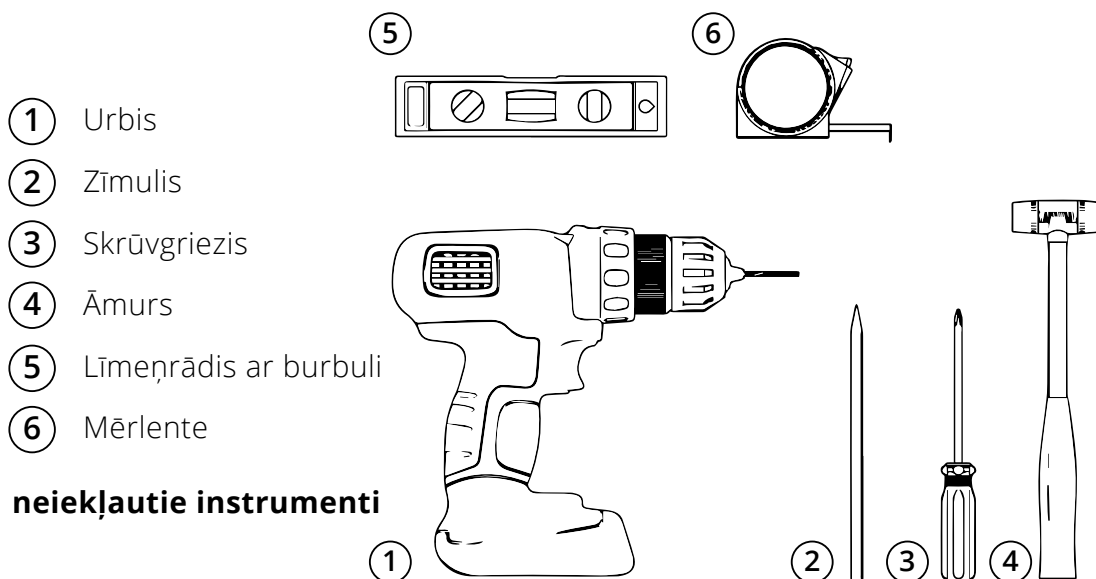
Pie kārbas atvēršanas, iesakām pārbaudīt, ka **easyWallbox** dažādas daļas neuzrāda fiziskus bojājumus, ko izraisa sitieni, plīsumi vai nobrāzumi. Bojājuma gadījumā, ir nekavējoties jāpārtrauc instalācijas procedūra un ir jāpaziņo iekārtas pārdevējam par bojājuma dabu. Ja ir nepieciešams, sazināties ar tehnisko servisu (skat. nodaļu 11).

Iekārtas atsevišķās sastāvdaļas ir aizsargātas ar iepakojumu no PVC un noblīvētas ar līmlenti. Atverot kārpu, ir nepieciešams notīrīt daļas, likvidējot iespējamus putekļus, PVC atlikumus vai līmlentes daļas. **easyWallbox** ir jāizņem no kārbas tikai tad, kad viss jau tika sagatavots instalācijai un tā ir manuāli jāpārvieta pie sienas, kas tika izvēlēta instalācijai.



easyWallbox manuālās pārvietošanas laikā, ir jāpievērš uzmanība, lai neaizķertos aiz transportlīdzekļa strāvas padeves kabeļa.

4.5. Piestiprināšana pie sienas



Free2Move eSolutions S.p.A. noraida jebkāda veida atbildību par bojājumiem priekšmetiem vai cilvēkiem, kas varētu rasties šādu instrumentu lietošanas dēļ. Jebkura jautājuma vai šaubu gadījumā saistībā ar easyWallbox lietošanu, iesakām sazināties ar tehnisko servisu (skat. nodaļu 11).

Piestiprinot **easyWallbox** pie sienas, ir nepieciešams ievērot visas direktīvas, ko nosaka Starptautiskā Elektrotehnikas Komisija IEC 60364-1 un IEC 60364-5-52. Uzlādes stacijas pareiza novietošana ir svarīga iekārtas darbībai.

Kad tiek izvēlēta siena priekš **easyWallbox instalācijas, ir nepieciešams ņemt vērā pieslēguma elektrotīklam un transportlīdzekļa uzlādes pieslēguma attālums, kā arī paša transportlīdzekļa stāvvietas un manevra iespējas.**

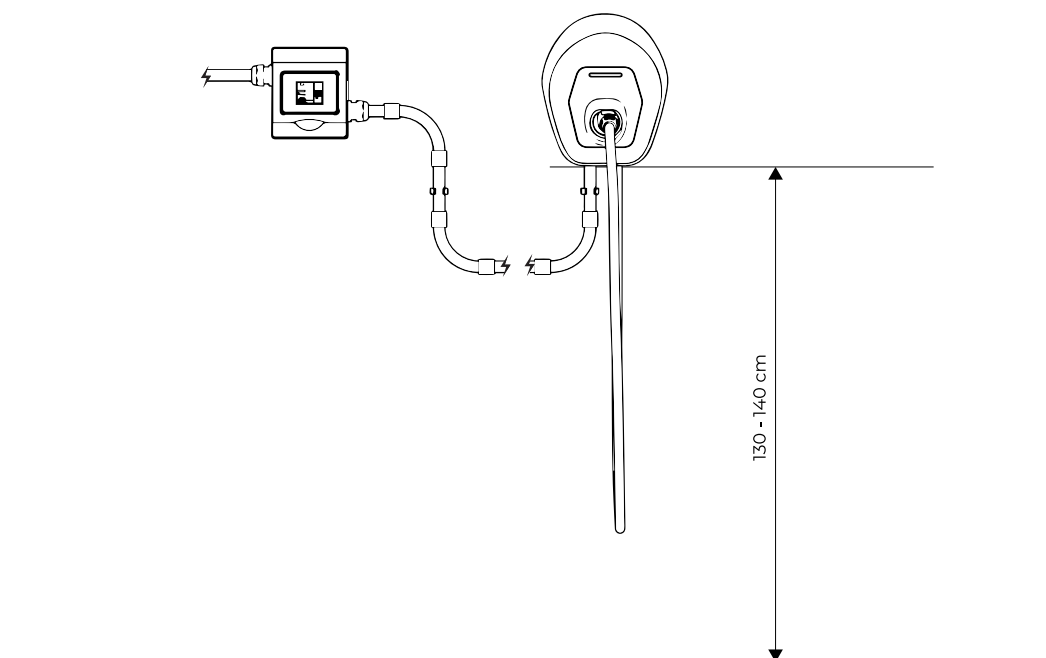
Gadījumā, ja vairākas **easyWallbox** ir instalētas blakus cita citai, ir nepieciešams paredzēt attālumu starp tām vismaz 20 cm. **easyWallbox** ir jābūt instalētai mainīgā augstumā starp 130 un 140 cm no grīdas.



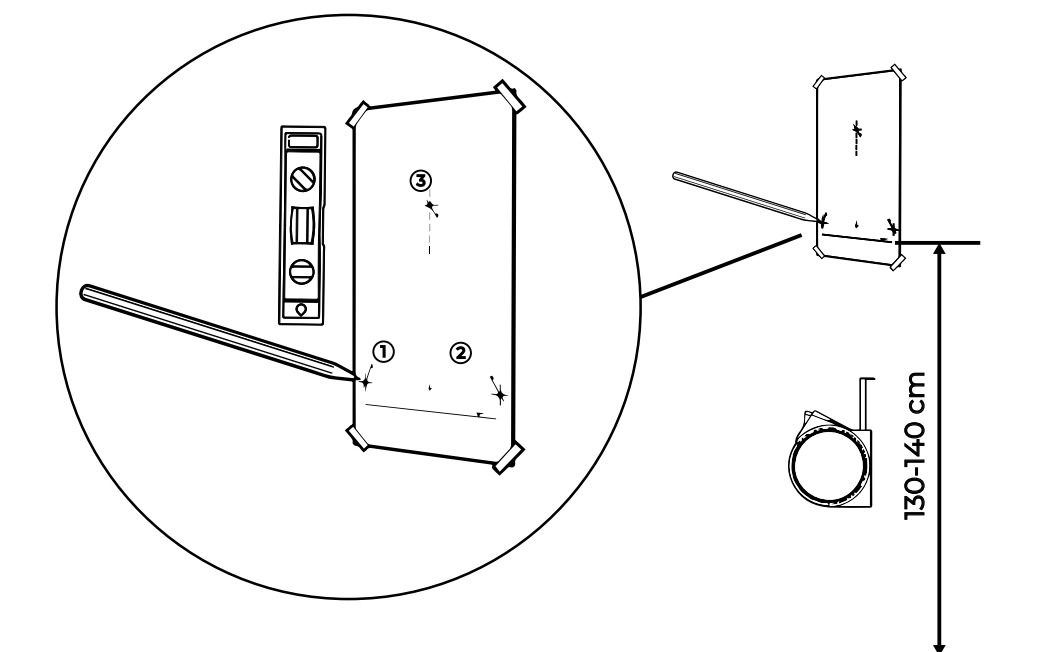
Elektriskās strāvas trieciena risks

Pirms instalācijas uzsākšanas, ir jāpārlicinās, ka **easyWallbox nav pieslēgta nevienam elektrotīklam. Jebkāda instalācijas, tehniskās apkopes vai demontāžas darbība ir jāveic tikai ne zem sprieguma.**

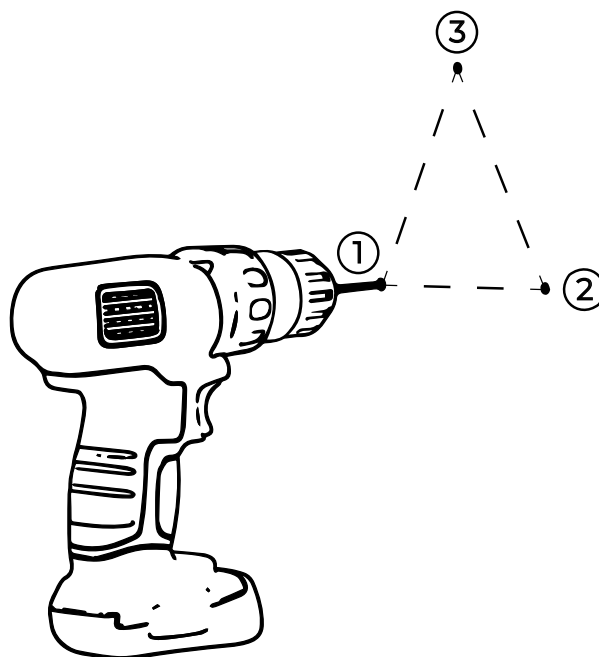
easyWallbox montāžas pie sienas augstums.



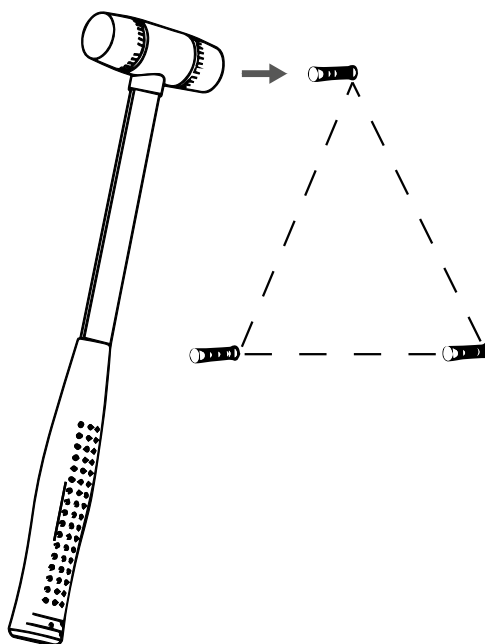
Rīkoties, ievērojot šīs darbības:



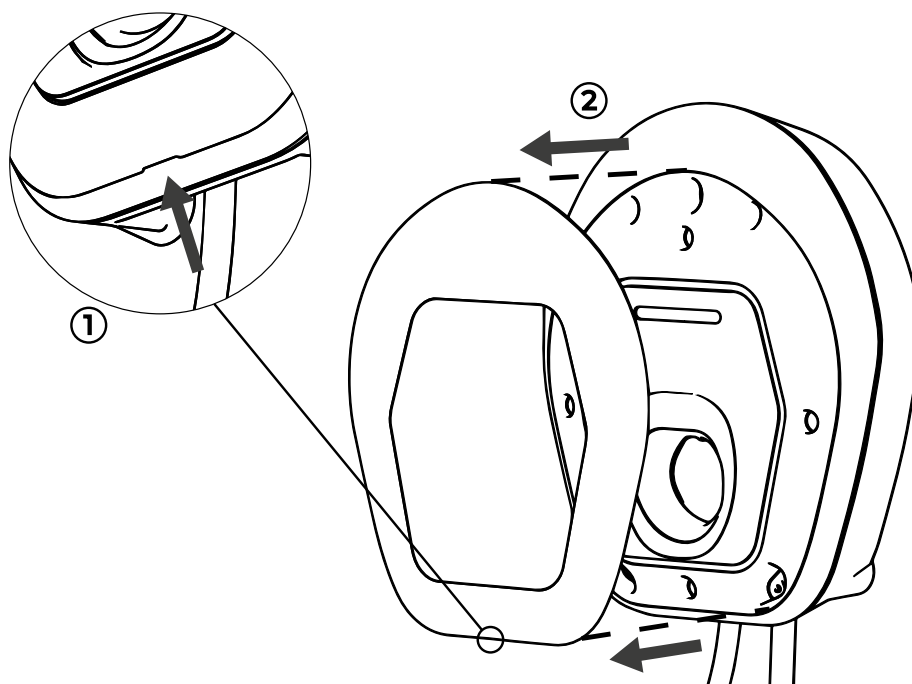
1. Izmantot urbšanas šablonu (A3 lapu), atzīmēt, kur veikt urbumu uz sienas, izmantojot mērlenti un līmeņrādi ar burbuli.



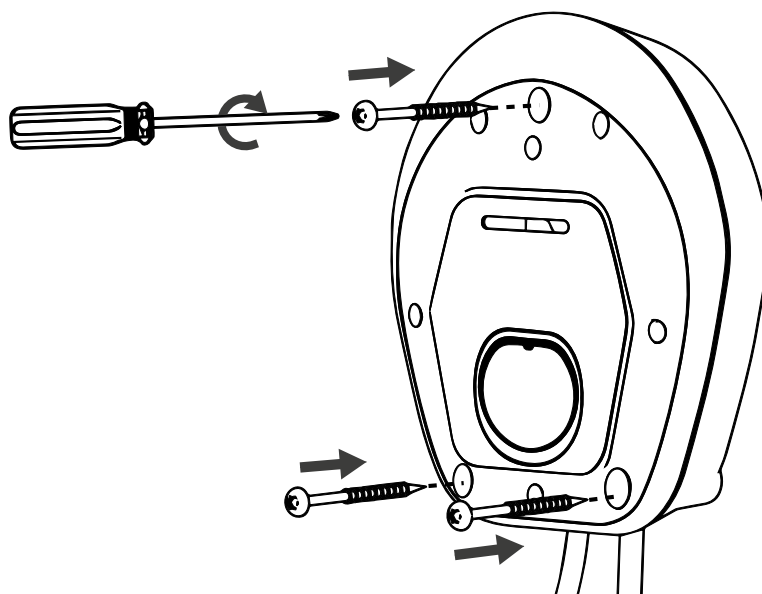
2. Ar urbja palīdzību veikt atvērumus uz sienas.



3. Ar āmura palīdzību ievadīt dībeļus atvērumos.



4. Noņemt **easyWallbox** noņemamo vāku, kas ir ievietots mehāniski apvalkā, izmantojot rievu apakšā.



5. Novietot **easyWallbox** atbilstībā ar atvērumiem un piestiprināt to pie sienas, izmantojot līdzīgi sniegtās skrūves.

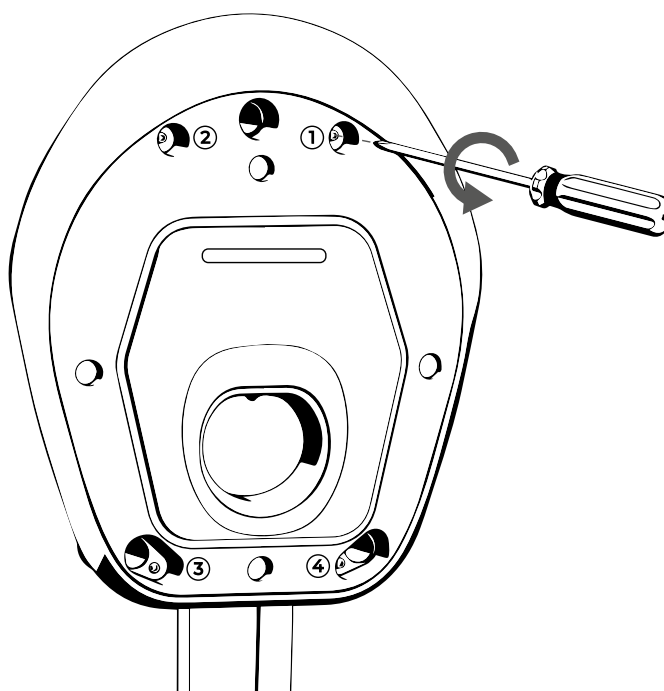
4.6. Padeves vada noņemšana



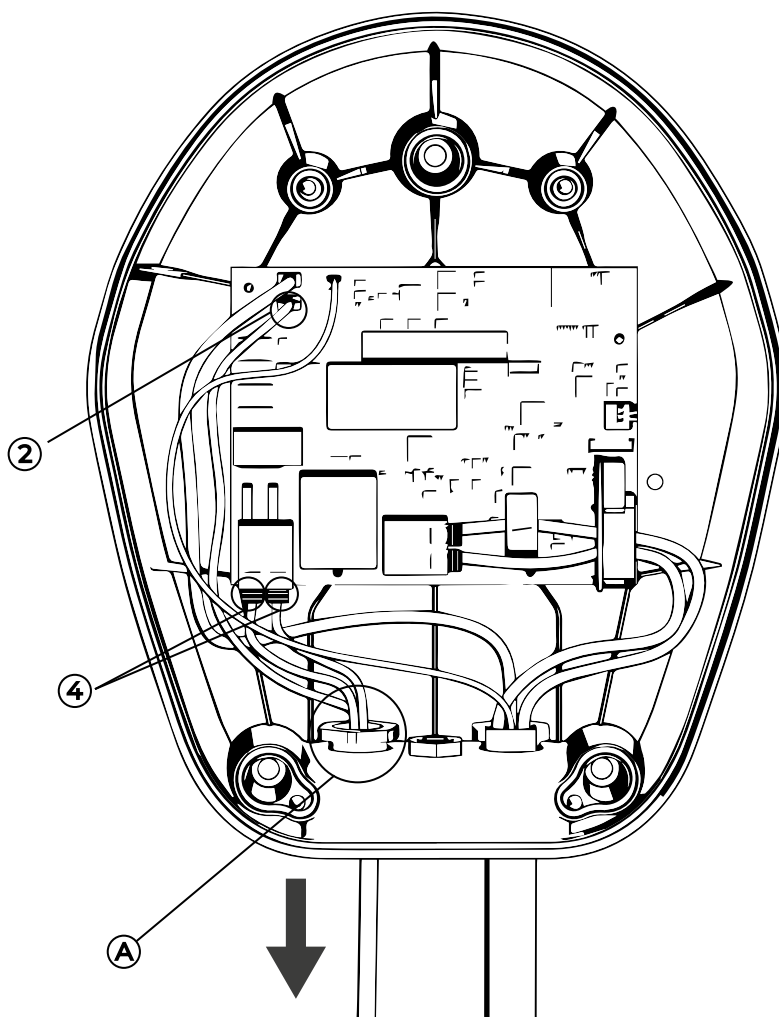
Elektriskās strāvas trieciena risks

Pirms instalācijas uzsākšanas, ir jāpārlicinās, ka easyWallbox nav pieslēgta nevienam elektrotīklam. Jebkāda instalācijas, tehniskās apkopes vai demontāžas darbība ir jāveic tikai ne zem sprieguma.

Ja **easyWallbox** jau tika instalēta režīmā Plug&Play, noņemt noņemamo vāku, kā tas ir uzrādīts nodaļas 4.5 punktā 4, pirms veikt nākamos soļus.

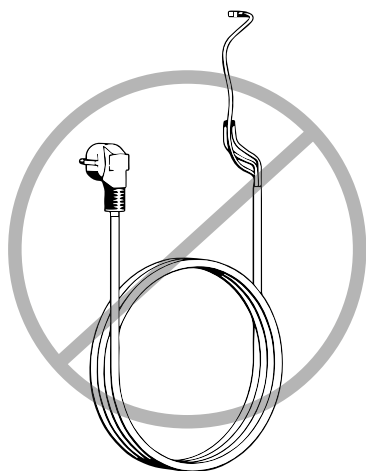


1. Noņemt **easyWallbox** priekšējo paneli, noskrūvējot 4 skrūves.



2. Noņemot padeves vadu

- Atvienot zemējumu, kas pievienots terminālam J3 "Faston" (2).
- Atvienot vadus pievienotus pie termināliem J1 "push-lock", neizmantojot rīkus (4).
- Izņemt padeves vadu no kabeļievada (A).



3. Saglabāt padeves vadu ar citiem **easyWallbox** piederumiem, lai varētu to izmantot režīmā Plug&Play.



Ja instalācija tiek veikta Francijā, izmantot kā atsauci Instalētāja rokasgrāmatu - Režīms 2 Power Upgrade.



Padeves vads ir jāglabā vietā, kur tas nevar nevienam izraisīt bojājumus (piem. aizķeršanās risks) un kur tas nevar būt bojāts glabāšanas laikā.

4.7. Pievienošana pie elektrotīkla



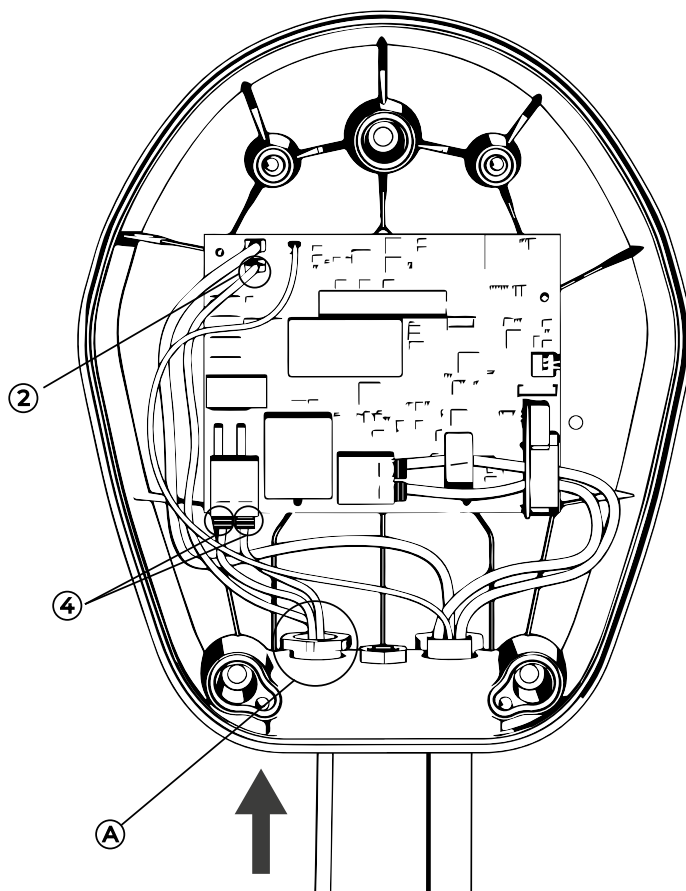
Ja **easyWallbox** tiek instalēta Francijā, izmantot kā atsauci instrukcijas, kas atrodas Instalētāja rokasgrāmatā - Režīms 2 Power Upgrade.



Elektriskās strāvas trieciena risks

Pirms instalācijas uzsākšanas, ir jāpārlicinās, ka easyWallbox nav pieslēgta nevienam elektrotīklam. Jebkāda instalācijas, tehniskās apkopes vai demontāžas darbība ir jāveic tikai ne zem sprieguma.

Izvēloties elektriskās padeves MCB un RCD drošības ierīces, kas ir domāta **easyWallbox**, izmantot kā atsauci specifikācijas, norādītas nodaļā 2.1.



1. Ievadīt padeves vadus kabeļievadā (A).
2. Saīsināt savienojuma vadus līdz piemērotajam garumam (izvairīties no pārmērīgas vada malas atstāšanas). Aizsargvadam PE ir jābūt garākam par citiem vadiem.
3. Pievienot vadus pie termināliem J1 “push-lock”, neizmantojot rīkus (4).
4. Pievienot fāzes vadu (L) un neitrālvadu (N), kā tas ir uzrādīts datu lapā. Iesakām izmantot lokanus vadus ar maksimālu šķērsgrīzumu 6 mm².
5. Pievienot zemējuma vadu pie termināla J3 ‘Faston’ (2). Iesakām izmantot APTVEROŠO “Faston” 6,3 x 0,8, labāk, ja ar aizsargapvalku.



Nepareiza instalācija var izraisīt tādas briesmas, kā nopietnus savainojumus vai nāvi.



Free2Move eSolutions S.p.A. neuzņemas nekāda veida atbildību par bojājumiem, kas radušies iekārtas neatbilstošas instalācijas dēļ. Kvalificēts personāls ir atbildīgs par instalācijas pabeigšanu visaugstākajā tehniskajā līmenī un saskaņā ar pastāvošiem noteikumiem.

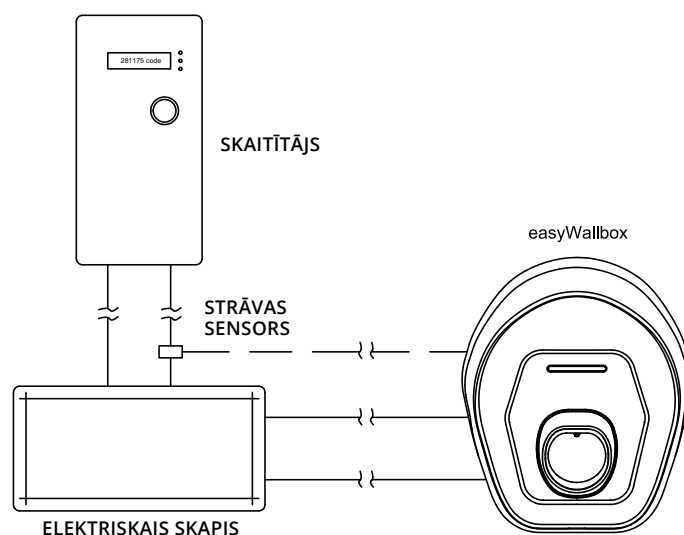
4.8. Dynamic Power Management sensora instalācija (solis pēc izvēles)

Ja sensors Dynamic Power Management nav pieprasīts, pāriet uz nodaļu 4.9.



easyWallbox var darboties arī bez Dynamic Power Management. Šajā gadījumā nav nepieciešama attiecīgā sensora instalācija, bet nevar garantēt, ka varēs izvairīties no blackout epizodēm.

Lūdzam uzmanīgi izlasīt sekojošās instrukcijas pirms instalēt attiecīgo sensoru Dynamic Power Management (DPM).

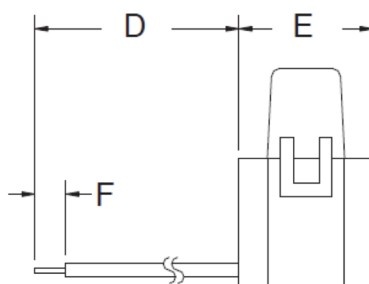
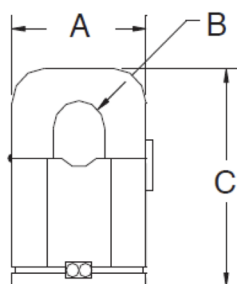


Lai pievienotu Dynamic Power Management, ir nepieciešama instalācija no profesionāla tehniskā darbinieka puses, saskaņā ar vietējiem noteikumiem.

Iesakām sazināties ar tehnisko servisu jebkura jautājuma vai šaubu gadījumā, saistībā ar easyWallbox lietošanu, instalāciju vai tehnisko apkopi (skat. nodaļu 11).



Lūdzam nemēģināt patstāvīgi instalēt Dynamic Power Management sensoru, gadījumā, ja Jums nav profesionālā elektriķa kvalifikācijas. Šāda veida rīcība var izraisīt nopietnas briesmas un nopietnus savainojumus Jums un personām, priekšmetiem vai dzīvniekiem, kas ir Jums apkārt (piemēram, varētu izraisīt ugunsgrēku).



A = 25,5 mm

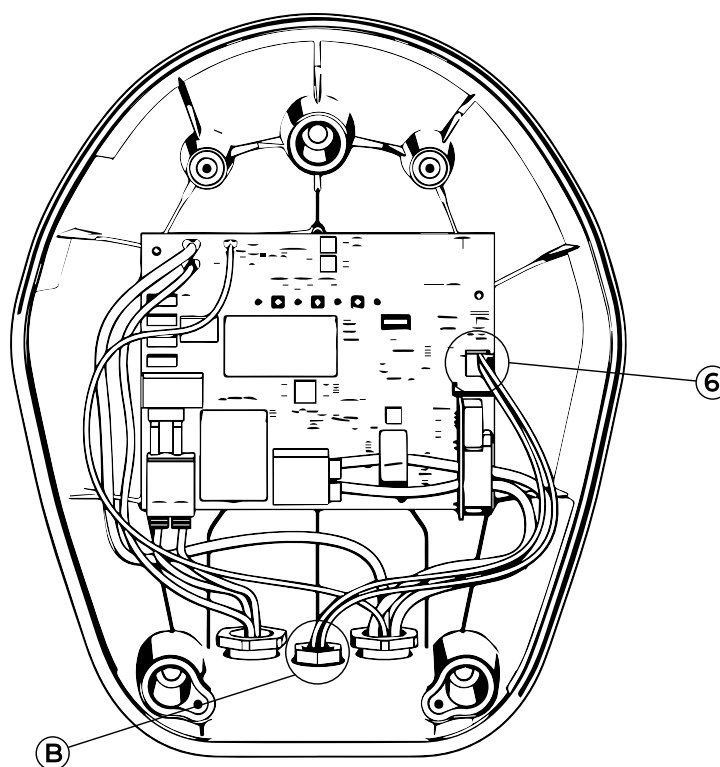
B = 10,2 mm

C = 40 mm

D = 5,91 mm

E = 26,5 mm

F = 6,1 mm



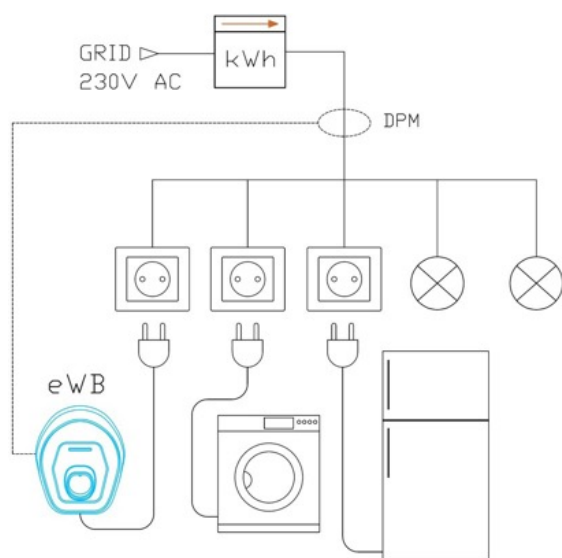
- a. Pievienot* strāvas sensoru pie FĀZES vada (L) vai pie NEITRĀLVADA (N) skaitītāja izejā.
- b. Pievienot piemērota garuma vadus (iesakām savītus kopā un ar šķērs griezumu 0,5 mm²).
- c. Ievadīt vadus kabeļievadā (B).
- d. Pievienot vadus pie spailēm ar atsperi J7 "push-in" (6), neizmantojot rīkus. Nav īpašu prasību kabeļu novietojumam uz termināla.

* sensors ir aprīkots ar šarnīra sistēmu ar autobloku, kas ļauj instalāciju bez padeves vada atvienošanas.

4.8.1. DPM sensora instalācija uz mājokļa vienfāzes elektriskās sistēmas bez enerģijas ģeneratora (piem. fotoelektriskā sistēma).

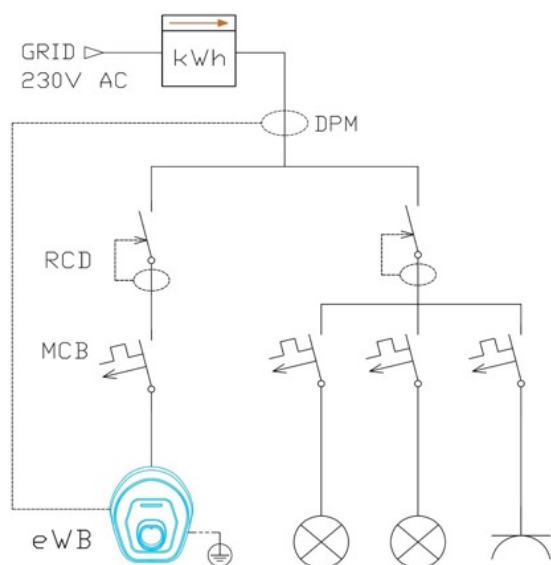
Mājokļa vienfāzes elektriskajās sistēmās, ideālais punkts, kurā instalēt DPM strāvas sensoru, ir pēc enerģijas skaitītāja, uz galvenās līnijas viena vada (fāzes vads), caur kuru iziet visa strāva, ko patērē visas mājokļa elektrības iekārtas, iekļaujot pašu **easyWallbox**, kā tas ir uzrādīts Attēlā 1 un Attēlā 2.

Kad DPM sensors ir instalēts, ir nepieciešams iestatīt DPM robežu, ņemot vērā strāvas maksimālo slodzi, kas var iziet caur vadu uz kura sensors ir instalēts. Piemēram, pieņemot, ka pareiza pozīcija, kurā instalēt sensoru DPM, ir galvenais vads uz enerģijas skaitītāja vienas izejas, kā uzrādīts Attēlā 1 un Attēlā 2, DPM robežai vajadzētu būt līdzvērtīgai enerģijas skaitītāja strāvas maksimālai vērtībai, kas, parasti, atbilst līgumā noteiktai jaudai.



DPM: Sensors Dynamic Power Management
eWB: **easyWallbox**

Attēls 1. easyWallbox un DPM pieslēguma shematiskais skats pie vienfāzes elektriskās sistēmas režīmā Plug & Play



DPM: Sensors Dynamic Power Management
RCD: Atlikušās strāvas diferenciālais slēdzis
MCB: Automātiskais magnetotermiskais slēdzis
eWB: [easyWallbox](#)

Attēls 2. easyWallbox un DPM pieslēguma shematiskais skats pie vienfāzes elektriskās sistēmas režīmā Power Upgrade

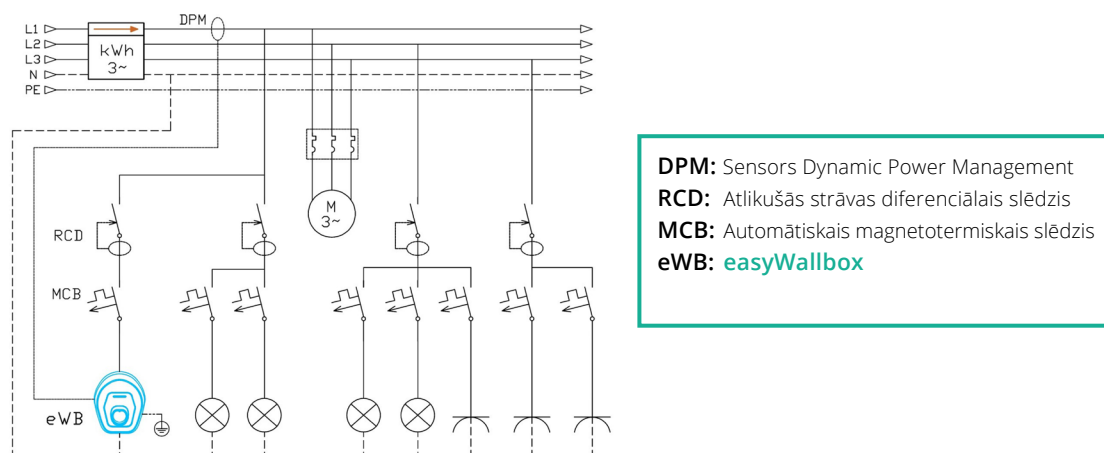
Attēls 1 un Attēls 2 tika ievietoti tikai ar tīri ilustratīvu mērķi un tie neattēlo [easyWallbox](#) instalācijas patieso piemēru režīmā Plug & Play un Power Upgrade. Lai iegūtu papildus informāciju saistībā ar [easyWallbox](#) instalāciju, lūdzam izmantot, kā atsauci Lietotāja un Instalētāja rokasgrāmatas un pastāvošās vietējās normas.

4.8.2. DPM sensora instalācija uz mājokļa trīsfāžu elektriskās sistēmas bez enerģijas ģeneratora (piem. fotoelektriskā sistēma)

Gadījumā, kad **easyWallbox** ir pievienota pie trīsfāžu elektriskās sistēmas, sensoram DPM ir jābūt pievienotam tikai pie tās pašas fāzes, uz kuras tika instalēta **easyWallbox**. Punktam, kurā ir jāinstalē sensors DPM, ir jāatrodas uz viena no fāzes vadiem pēc enerģijas skaitītāja, caur kuru iziet visa strāva, ko patērē visas mājokļa elektrības ierīces, iekļaujot **easyWallbox**, kas ir pievienotas pie tās pašas fāzes. Lai izvairītos no bojājumiem, ko izraisīja strāvas kļūdaina mērīšana no DPM puses, nepievienot sensoru DPM pie neitrālveda un citām fāzēm.

Kad **easyWallbox** ir pievienota pie trīsfāžu elektriskās sistēmas, lai iestatītu DPM robežu, ir nepieciešams ņemt vērā tikai vienas fāzes maksimālo strāvu (tās, kas sniedz padevi **easyWallbox**).

Gadījumā, kad **easyWallbox** ir pievienota pie trīsfāžu elektriskās sistēmas, varētu būt nepieciešams veikt fāzes līdzsvarojumu, t.i. vienfāzes ielāžu līdzsvarots pievienojums, vienlīdzīgi sadalot tās uz trīsfāžu galvenā vada, saskaņā ar katrā valstī pastāvošiem vietējiem noteikumiem.



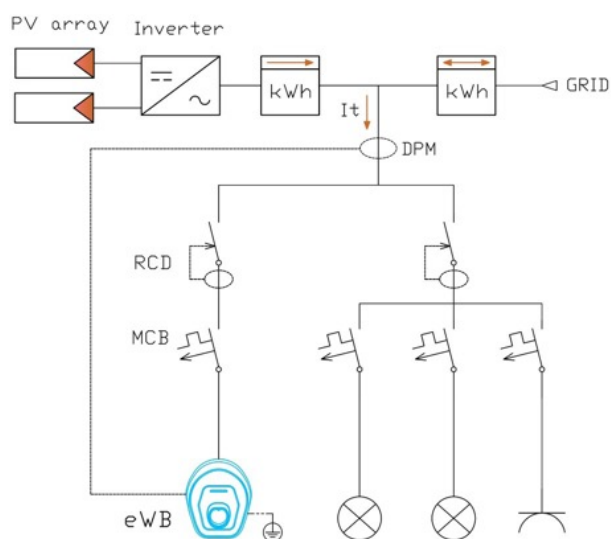
Attēls 3. easyWallbox un DPM pieslēguma shematiskais skats pie trīsfāžu elektriskās sistēmas režīmā Power Upgrade

Attēls 3 tika ievietots tikai ar ilustratīvu mērķi un tas neattēlo **easyWallbox** instalācijas patieso piemēru režīmā Power Upgrade. Lai iegūtu papildus informāciju saistībā ar **easyWallbox** instalāciju, lūdzam izmantot, kā atsauci Lietotāja un Instalētāja rokasgrāmatas un pastāvošās vietējās normas.

4.8.3. DPM sensora instalācija uz mājokļa vienfāzes elektriskās sistēmas ar enerģijas ģeneratoru (piem. fotoelektriskā sistēma).

Tālāk uzrādītā vienas līnijas diagramma attēlo **easyWallbox** pievienojumu pie vienfāzes elektriskās sistēmas, kas ir aprīkota ar integrēto fotoelektrisko inverteru. Šajā gadījumā, punkts, kurā ir jāinstalē DPM, nav enerģijas skaitītāja izeja. Ir nepieciešams instalēt to uz viena vada (fāzes vads), caur kuru iziet tikai visa strāva ($I_t \downarrow$), ko patērē visas mājokļa elektrības ierīces, iekļaujot **easyWallbox**, kā tas ir uzrādīts Attēlā 4. Sistēmās ar fotoelektriskajām sistēmām enerģijas skaitītājs ir divvirzienu, tātad, lai izvairītos no DPM darbības traucējumiem, nav nepieciešams pievienot sensoru DPM uz enerģijas divvirzienu skaitītāju izejas. DPM sensoram nav jāmēra pārmērīga strāva, ko rada fotoelektriskā sistēma un kas no jauna sniegs padevi tīklam.

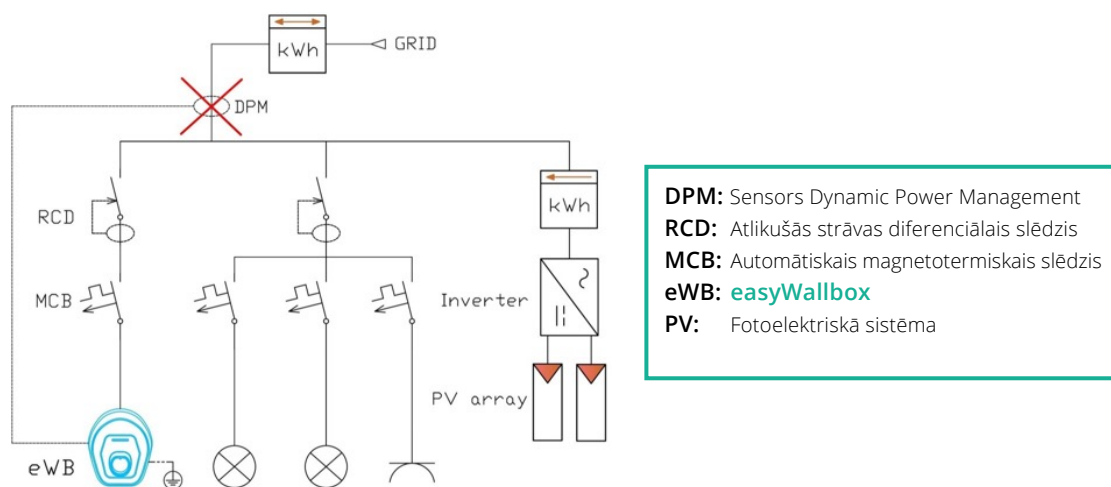
Kad **easyWallbox** ir pievienota pie elektriskās sistēmas ar fotoelektrisko sistēmu, DPM robežai ir jābūt iestatītai, ņemot vērā tikai maksimālo līgumā paredzēto jaudu, kas tiek iegūta no elektriskā tīkla, nevis summu, kas tiek iegūta no elektroenerģijas, ko rada fotoelektriskā sistēma un līguma jauda. **easyWallbox** neregulē savu jaudu uz ģenerētās jaudas pamata, bet nosaka tikai visu to elektrisko iekārtu izmaiņu, kas ir pievienotas pie tās pašas vienas fāzes, kā **easyWallbox** un, attiecīgi, regulē savu jaudu, pamatojoties uz visu iekārtu patēriņa ($I_t \downarrow$).



DPM: Sensors Dynamic Power Management
RCD: Atlikušās strāvas diferenciālais slēdzis
MCB: Automātiskais magnetotermiskais slēdzis
eWB: **easyWallbox**
PV: Fotoelektriskā sistēma

Attēls 4. **easyWallbox** un DPM pieslēguma shematiskais skats pie elektriskās sistēmas ar fotoelektrisko sistēmu režīmā Power Upgrade

Attēls 5 uzrāda mājokļa elektrisko sistēmu ar fotoelektrisko sistēmu, kam ir nepieciešamas dažas izmaiņas, lai iegūtu ideālu punktu, kurā instalēt DPM sensoru. DPM instalācijas punkts attēlots Attēlā 5 ir kļūdainais. Gadījumā, ja tiek veiktas izmaiņas mājokļa elektriskās sistēmas ar fotoelektrisko sistēmu pieslēguma sistēmām, lai padarītu to saderīgu ar **easyWallbox** darbošanos un tās sensoru DPM, iesakām to nomainīt ar līdzīgu modeli, kas ir norādīts Attēlā 4.

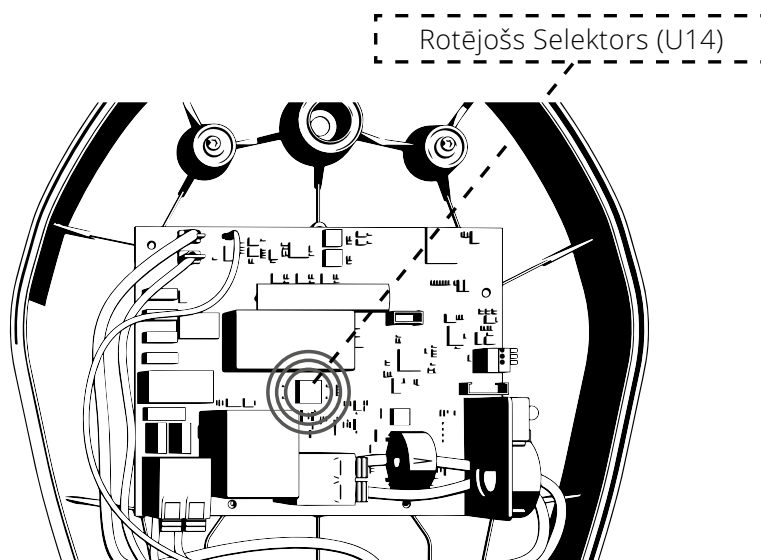


Attēls 5. easyWallbox un DPM kļūdainā pieslēguma shematiskais skats pie elektriskās sistēmas ar fotoelektrisko sistēmu režīmā Power Upgrade

Attēls 4 un Attēls 5 tika ievietoti tikai ar tīri ilustratīvu mērķi un tie neattēlo **easyWallbox** instalācijas patieso piemēru režīmā Power Upgrade. Lai iegūtu papildus informāciju saistībā ar **easyWallbox** instalāciju, lūdzam izmantot, kā atsauci Lietotāja un Instalētāja rokasgrāmatu un pastāvošās vietējās normas. Norādījumi, kas ir līdzīgi augstāk piedāvājumiem, var būt pareizi pielietoti arī uz trīsfāžu elektriskās sistēmas ar fotoelektrisko sistēmu.

4.9. Rotējošā selektora iestatīšana (Opcionāli)

Uz elektroniskās shēmas plates ir rotējošs selektors, kas tika iestatīts rūpnīcā Pozīcijā 2 ar DPM off. Parasti nav nepieciešams pārvietot selektoru no šīs pozīcijas.



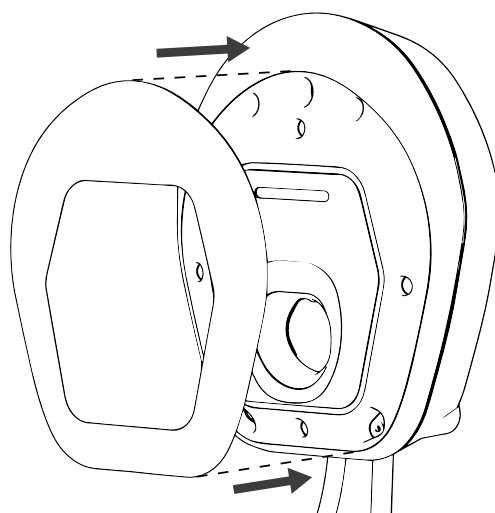
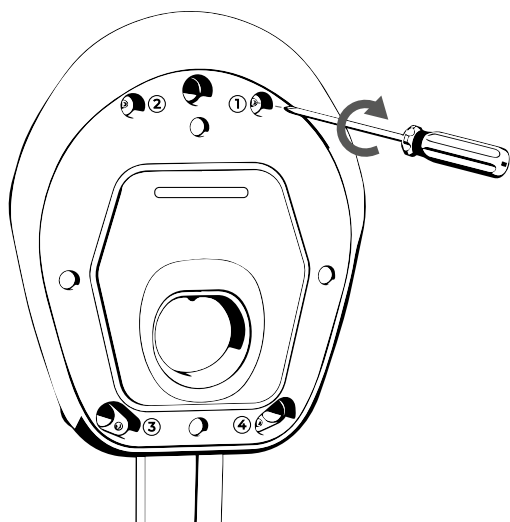
Kur ir nepieciešams iestatīt DPM robežas ar hardware palīdzību, ir jāseko sekošajām instrukcijām:

- POZĪCIJA 0: Nav atļauta (rezervēta)
- POZĪCIJA 1: DPM ir vienmēr izslēgts
- POZĪCIJA 2: DPM var būt iedarbināts vai atslēgts caur **easyWallbox** PowerUp (skat. nodaļu 4.11) vai **Free2Charge** (skat. nodaļu 5.2)
- NO POZĪCIJAS 3 LĪDZ POZĪCIJAI 9: DPM darbošanās ir vienmēr iedarbināta un robežas atbilst tām, kas ir norādītas Tabulā 1.

Pozīcija U14	Strāva DPM [A]	Jauda DPM [kW]
3	13	3,0
4	16	3,7
5	20	4,6
6	25	5,8
7	32	7,4
8	43	9,9
9	49	11,3

Tabula 1 – Rotējošā Selektora sākotnēji noteiktā Strāva DPM

4.10. Apvalka montāža



1. Salikt kopā **easyWallbox** priekšējo paneli.

2. Novietot atpakaļ noņemamo vāku.

3. Kad instalācija uz sienas ir pabeigta un tā ir pieslēgta pie elektrotīkla, ir jāsniedz padeve **easyWallbox**.



- Pirms pieslēgšanas pie elektrotīkla, ir jāpārlicinās, ka **easyWallbox** ir pareizi instalēta, ar piemērotu iezemējumu un atbilstībā ar vietējiem un starptautiskajiem standartiem.
- Free2Move eSolutions S.p.A. neuzņemas nekāda veida atbildību par bojājumiem, kas radušies iekārtas neatbilstošas lietošanas dēļ. Kvalificēts personāls ir atbildīgs par instalācijas pabeigšanu visaugstākajā tehniskajā līmenī un saskaņā ar pastāvošiem noteikumiem.

4.11. Konfigurācija caur easyWallbox PowerUp (service app)



Galīgai konfigurācijai, instalācijai režīmā Power Upgrade, ir jābūt veiktai ar īpaši izveidotās lietotnes **easyWallbox** PowerUp palīdzību. **easyWallbox** neuzlādēs elektriskos transportlīdzekļus pievienotus režīmā Power Upgrade, ja tie nebūs pareizi konfigurēti ar lietotnes (app) palīdzību saskaņā ar sekojošajiem norādījumiem.



Drošības robeža: **easyWallbox** uzlādes maksimālā strāvas/jaudas vērtība ir konfigurējama tikai no kvalificēta personāla puses. Šādai robežai ir jābūt atbilstībā ar spēkā esošajiem vietējiem noteikumiem un saskaņā ar padeves vadu pieļauto maksimālo strāvu, un ir jābūt minimālai vērtībai starp:

- instalētā padevja pieļautā strāva, iekļaujot vadojuma šķērsriezumu
- strāva, ko pieļauj spēkā esošie vietējie noteikumi.



Lietotāja robeža: **easyWallbox** uzlādes maksimālās strāvas/jaudas vērtība, konfigurējama arī no klienta puses, lai iestatītu maksimālu uzlādes strāvu/jaudu



DPM robeža: elektriskās enerģijas padeves līguma strāvas/jaudas vērtība, ir konfigurējama arī no klienta puses. Opcionāli tikai funkcijas DPM lietošanas gadījumā, pēc līdzī sniegtā strāvas sensora instalācijas.



Transportlīdzekļa uzlādes maksimālā strāva/jauda būs vienmēr zemāka par visstingāko robežu.



Parametru instalācijai un konfigurācijai ir jābūt saskaņā ar vietējiem spēkā esošajiem noteikumiem. Pirms parametru iestatīšanas, lūdzam pārbaudīt standartu atjauninājumus vietējā līmenī.

Sekojošajā tabulā ir uzrādītas maksimālo strāvu indikatīvās vērtības katrai valstij, kur tiks veikta instalācija, kas pirms katras instalācijas ir jāpārbauda:

Valsts	Drošības robeža režīmā Power Upgrade [A]	Valsts	Drošības robeža režīmā Power Upgrade [A]
1. Vācija	20	11. Čehija	25
2. Francija	32	12. Slovākija	20
3. Apvienotā Karaliste	32	13. Ungārija	32
4. Beļģija	22	14. Dānija	16
5. Luksemburga	32	15. Zviedrija	32
6. Nīderlande	22	16. Itālija	26
7. Šveice	16	17. Spānija	32
8. Austrija	16	18. Portugāle	32
9. Polija	32	19. Norvēģija	32
10. Grieķija	32		

1. Atvērt **easyWallbox** PowerUp uz sava viedtālruna.
2. Pieņemt drošības informāciju.
3. Noskenēt pieejamo autentifikācijas QR kodu (skat. nodaļu 5.2)
4. Iestatīt **“Drošības robeža”**, kas ir noteikta saskaņā ar augstāk uzrādītām definīcijām.
5. Iestatīt **“Lietotāja robeža”**, kas ir noteikta saskaņā ar augstāk uzrādītajām definīcijām.
6. Pārbaudīt, ka rotējošais selektors (U14) ir pozīcijā 2, lietotne ļauj iedarbināt/atslēgt DPM.
 - a. Gadījumā, ja sensors netika instalēts vai nav vēlēšanās izmantot šādu funkciju, iestatīt DPM uz Off (DPM ir uz Off pēc noklusējuma).
 - b. Gadījumā, ja sensors tika instalēts pēc instrukcijām uzrādītām sadaļā 4.8, iestatīt “DPM” uz On un iestatīt **“DPM robeža”**, pamatojoties uz lietotāja elektroenerģijas padeves līguma.



Ja netiek sekots šī paragrāfa instrukcijām, visi parametri paliek tie paši, kas tika iestatīti sākotnēji režīmam Plug&Play. Tas samazina easyWallbox veiktspēju.

5. PIRMĀ PALAIŠANA

5.1. easyWallbox ieslēgšana

Iekārtai nav ieslēgšanas/izslēgšanas taustu. Kad tā ir instalēta, tā ir gatava uzlādei, kad ir šie divi nosacījumi:

- pareiza instalācija, veikta sekojot šīs rokasgrāmatas norādījumiem
- ierasts iekārtas stāvoklis.



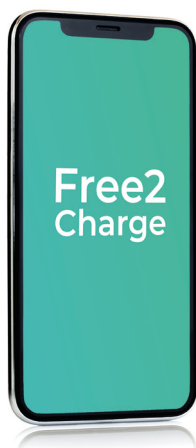
Elektriskās strāvas trieciena risks bojātas iekārtas dēļ. Bojātas iekārtas lietošana var izraisīt elektriskās izlādes.

Bojātās iekārta gadījumā, lai izvairītos no bīstamām situācijām, ar sekojošajiem bojājumiem cilvēkiem vai priekšmetiem, ir nepieciešams sekot šiem precīziem norādījumiem:

- izvairīties no bojātās iekārtas lietošanas
- skaidri norādīt par bojātu iekārtu, tādā veidā tā netiks lietota no citu personu puses
- īsā laikā sazināties ar specializētu tehniķi, lai viņš veiktu remontu vai, ja iekārta nav remontējama, noorganizētu iekārtas ekspluatācijas pārtraukšanu.

5.2. App Free2Charge (tikai lietotājiem)

Free2Charge ir īpaša viedtālruna lietotne, kas ir pieejama gan Google Play® gan arī App Store®, ko var izmantot, lai uzraudzītu un iestatītu **easyWallbox** ar Bluetooth savienojuma palīdzību.

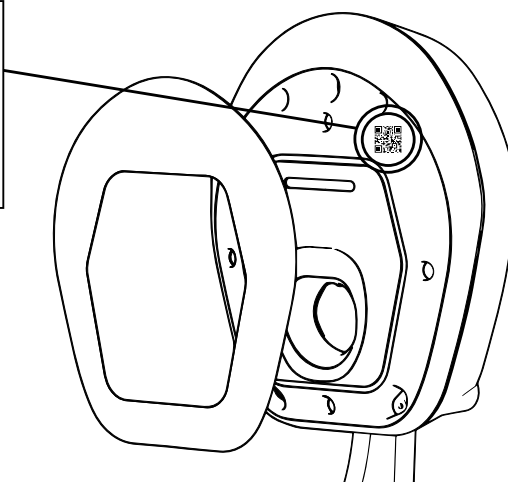


Free2Charge



- Ja netiek sekots nodaļas 4.11 instrukcijām, visi parametri paliek tie paši, kas tika iestatīti sākotnēji režīmam Plug&Play.
- Vienlaicīga Free2Charge un viedās (smart) uzlādes funkcijas izmantošana no transportlīdzekļa puses, var izraisīt vieglu darbošanās problemātiku.

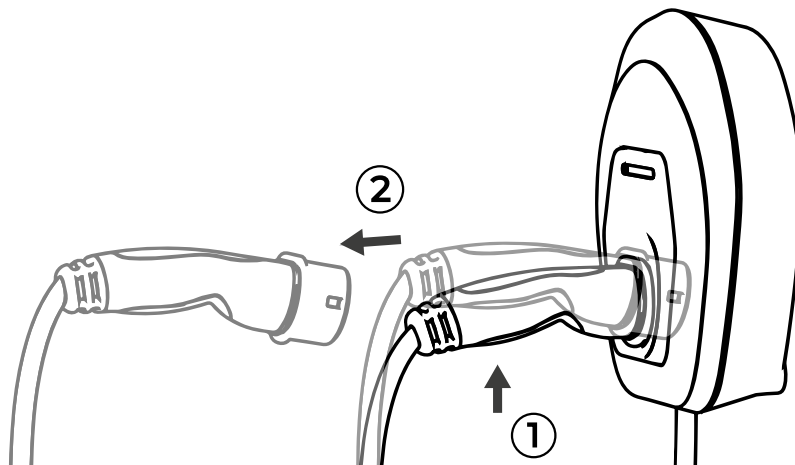
Lai autentificētu viedtālruni, ir jānoskenē QR kods, kā to pieprasa lietotnes pamācība. Lai iegūtu sīkāku informāciju, ir jāskatās tieši lietotne.



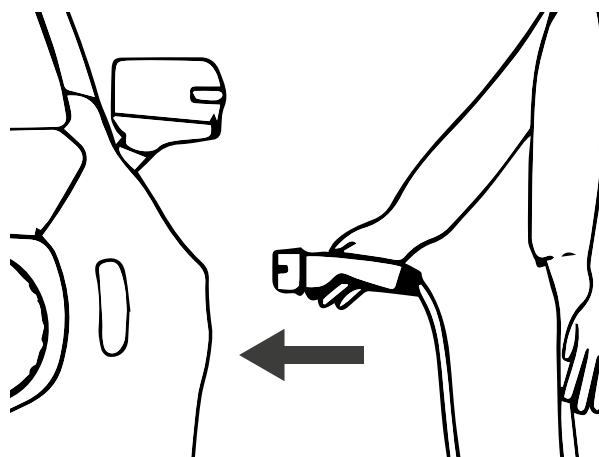
6. UZLĀDES PROCEDŪRA

Uzlādēt elektrisko transportlīdzekli ar **easyWallbox** ir ļoti vienkārši. Ir pietiekami:

1. Pārbaudīt, ka LED stāvokļa indikators ir ZILS (skat. nodaļu 6.1).



2. Izņemt savienotāju no **easyWallbox**.



3. Pievienot savienotāju pie elektriskā transportlīdzekļa.



- Nedrīkst izmantot transportlīdzekļu adapterus, lai pievienotu transportlīdzekļa savienotāju pie transportlīdzekļa ieejas.
- Izvairīties no dinamiskas slodzes uz vada. Nevilkt aiz tā vai nesagriezt to.

Uzlādes pabeigšanas informācijai, lūdzam griezties pie nodaļas 7.

6.1. LED stāvokļa indikators

Uz uzlādes stacijas priekšējās puses ir LED indikators, kas apkopo vizuālos paziņojumus un avārijas signālus, kuru funkcija ir norādīt **easyWallbox** stāvokli:

- **ZILS STAND-BY stāvoklis**,
easyWallbox norāda, ka tā ir gatava sākt uzlādes procesu vai arī, ka uzlādes sesija ir pabeigta.
- **ZAĻŠ UZLĀDES stāvoklis**,
easyWallbox veic elektriskā transportlīdzekļa uzlādi.
- **SARKANS MIRGOJOŠS AVĀRIJAS SIGNĀLA stāvoklis**,
easyWallbox neveic uzlādi kļūdas dēļ.
easyWallbox pati sevi atiestata dažū sekunžu laikā. Gadījumā, ja **AVĀRIJAS SIGNĀLA stāvoklis** nepazūd ilgu laiku, ir jāsaazinās ar tehnisko servisu (skat. nodaļu 11).

7. STOP UZLĀDE

Ja uzlādes process ir pabeigts, LED uz ierīces kļūst ZILS un savienotājs var būt noņemts no elektriskā transportlīdzekļa, kā tas ir paskaidrots nodaļā 7.1. Gadījumā, ja uzlādes process ir nepilnīgs, ir nepieciešams vispirms to pārtraukt. To var pārtraukt divos dažādos veidos:

- Tieši caur elektriskā transportlīdzekļa kontroles komandu (papildus detaļām skat. transportlīdzekļa instrukciju rokasgrāmatu).
- Izmantojot lietotni **Free2Charge**.

Kad process ir pārtraukts, ir jāgriežas pie nākamās nodaļas.

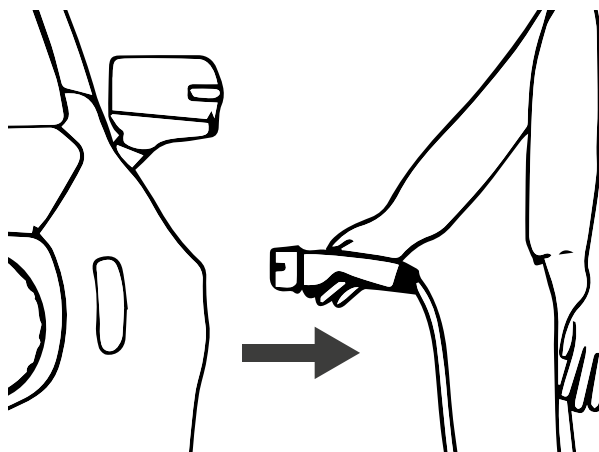


Lūdzam ņemt vērā ka, kad uzlādes process ir pārtraukts, pirms varētu atsākt uzlādes procesu, ir nepieciešams izņemt savienotāju no transportlīdzekļa.

7.1. Uzlādes procesa pabeigšana

Lai pabeigtu uzlādes procesu, ir jāseko sekojošajām instrukcijām:

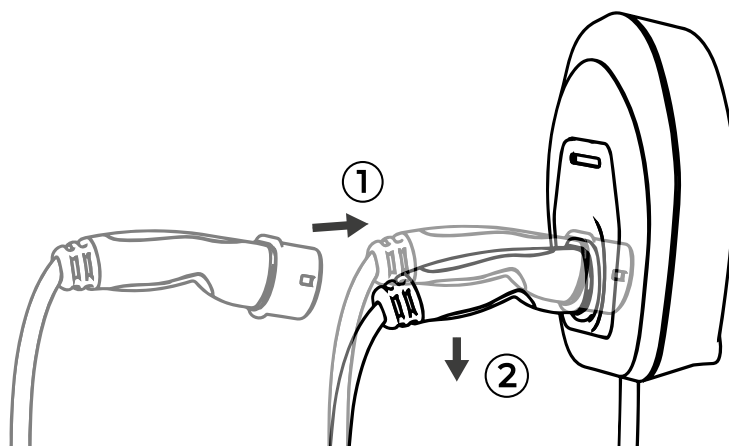
1. Pārbaudīt, vai LED uz iekārtas ir ZILS.



2. Izņemt savienotāju no transportlīdzekļa ieejas.



Neizņemt savienotāju no transportlīdzekļa, kas uzlādes process NAV pabeigts un LED uz ierīces ir ZAĻŠ. Vada izņemšana varētu to bojāt un izraisīt strāvas triecienu vai nopietnus bojājumus.



3. Ievadīt savienotāju **easyWallbox**.

8. TEHNISKĀ APKOPE



Pirms veikt uz easyWallbox jebkāda veida tehnisko apkopi, ir nepieciešams pārbaudīt, ka tā ir atslēgta no padeves.

easyWallbox ideāla darbošanās un tehniskā mūža ilgums ir atkarīgi no periodiskās kontroles un tehniskās apkopes darbībām, kurām iekārta tiek pakļauta.

Šie ir daži bojājuma piemēri, kuriem var tikt pakļauta **easyWallbox**:

- apvalka bojājums
- priekšējā paneļa bojājums
- sastāvdaļu bojājums
- nejauša sastāvdaļu noņemšana.



Bojātu iekārtu vai arī iekārtu ar defektiem nedrīkst lietot ne pie kādiem apstākļiem. Jebkāda veida defektam ir jābūt nekavējoties labotam no kvalificētā personāla puses.



Elektriskās strāvas trieciena risks bojātas iekārtas dēļ. Bojātas iekārtas lietošana var izraisīt elektriskās izlādes.

Bojātās iekārta gadījumā, lai izvairītos no bīstamām situācijām, ar sekojošajiem bojājumiem cilvēkiem vai priekšmetiem, ir nepieciešams sekot šiem precīziem norādījumiem:

- izvairīties no bojātās iekārtas lietošanas
- skaidri norādīt par bojātu iekārtu, tādā veidā tā netiks lietota no citu personu puses
- īsā laikā sazināt specializētu tehniķi, lai viņš veiktu remontu vai, ja iekārta nav remontējama, noorganizētu iekārtas ekspluatācijas pārtraukšanu.

8.1. Parastās tehniskās apkopes intervāli

easyWallbox nav nepieciešama specifiska tehniska apkope. Tomēr, iesakām:

- vienmēr ievadīt savienotāju **easyWallbox**, kad ierīce nav darbībā
- tīrīt plastmasas apvalku ar mitru drāniņu
- veikt savienotāja ierasto pārbaudi un tīrīšanu pēc tam, kad tas tika atvienots no elektrotīkla
- izvairīties no **easyWallbox** tīrīšanas ar agresīviem šķīdinātājiem vai abrazīviem materiāliem
- veikt iekārtas vizuālu inspekciju, lai noteiktu defektus pie katras uzlādes sesijas.
- veikt padeves vada vizuālo inspekciju pie katras uzlādes sesijas, un, jebkurā gadījumā, pirms katras pieslēgšanas pie elektrotīkla
- gadījumā, ja padeves kontaktdakša ir atvienota no rozetes, novietot vadu kārtībā, ja nepieciešams, apvelkot to ap **easyWallbox** apvalku. Jebkurā gadījumā, vadam ir jābūt novietotam drošā veidā, tā, lai tas neveidotu nevienam šķēršļus un lai tas nevarētu būt bojāts (piem. saspīests no transportlīdzekļu puses)
- veikt operatīvās gatavības kontroli.



easyWallbox nesatur sastāvdaļas, uz kurām lietotājs varētu veikt remontu vai tehnisko apkopi patstāvīgi.



Vienīgā daļa, ko var noņemt no easyWallbox ir noņemamais vāks, tikai instalācijas un demontāžas fāžu laikā un sekojot instrukcijām. easyWallbox nav jābūt atvērtai papildus, ja nu tikai to dara kvalificēts personāls instalācijas laikā režīmā Power Upgrade, demontāžas vai tehniskās apkopes laikā.

9. DEMONTĀŽA UN GLABĀŠANA NOLIKTAVĀ

Kad tika sasniegta tās tehniskā un operatīvā mūža beigas, **easyWallbox** ir jābūt atslēgtai vai arī ir jāpārtrauc tās ekspluatācija.

9.1. Atslēgšana no elektriskās padeves – režīmā Power Upgrade



Elektriskās strāvas trieciena risks

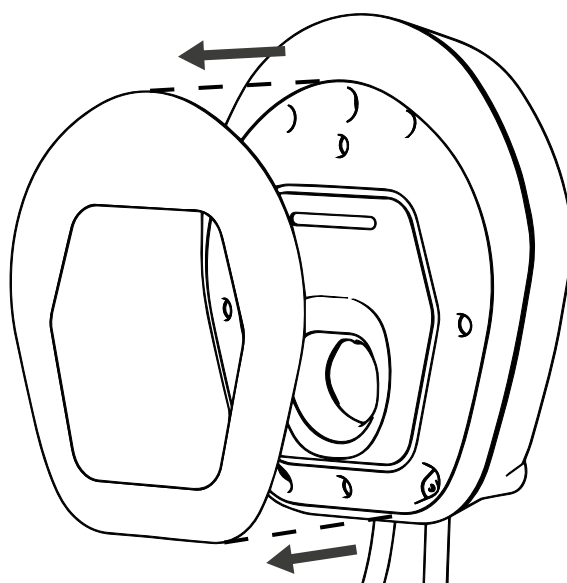
Pirms demontāžas uzsākšanas, ir jāpārlicinās, ka easyWallbox nav pieslēgta nevienam elektrotīklam. Jebkāda instalācijas, tehniskās apkopes vai demontāžas darbība ir jāveic tikai ne zem sprieguma. Lai demontētu easyWallbox, ļoti iesakām iejaukšanos no kvalificētā personāla puses.



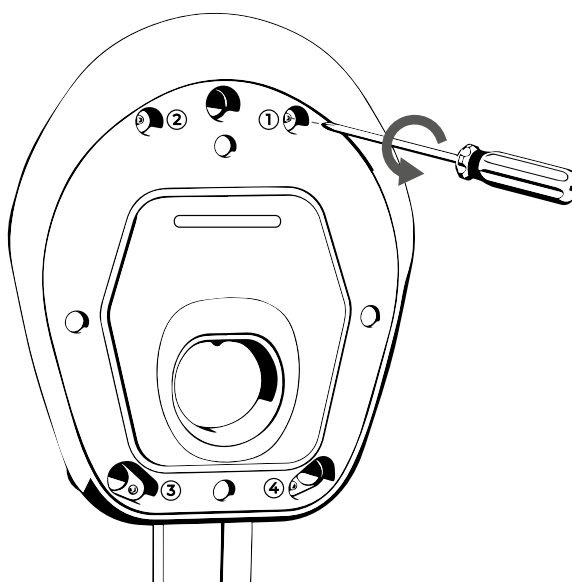
Atslēgšanai no padeves instalācijām veiktām Francijā, izmantot kā atsauci instalētāja rokasgrāmatu – Režīms 2 Power Upgrade.

9.2. Iekārtas noņemšana no sienas

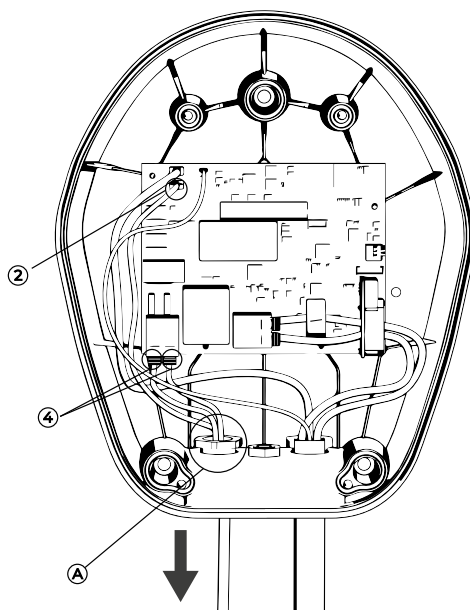
Lai noņemtu **easyWallbox** no sienas, uz kuras tā ir instalēta, ir jāīkkojas sekošajā veidā:



1. Noņemt noņemamo vāku.

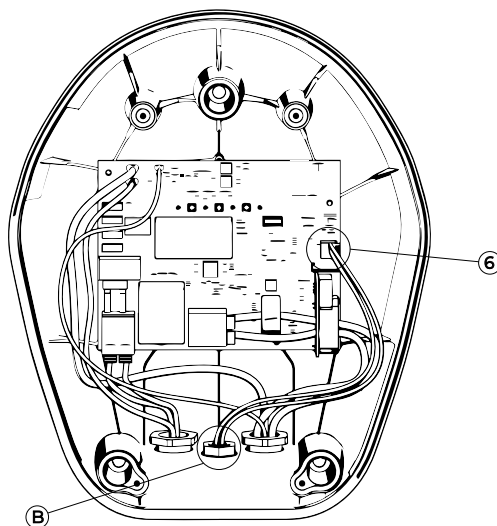


2. Noņemt **easyWallbox** priekšējo paneli, noskrūvējot 4 skrūves.



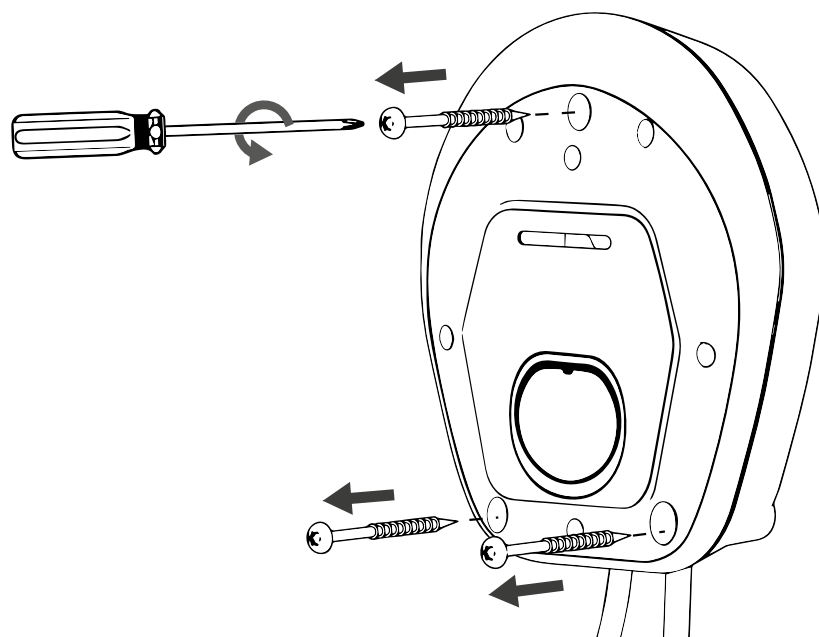
3. Noņemt padeves vadus

- Atvienot zemējuma vadu, kas pievienots terminālam J3 'Faston' (2).
- Atvienot vadus pievienotus pie termināliem J1 "push-lock", neizmantojot rīkus (4).
- Izņemt padeves vadu no kabeļievada (A).

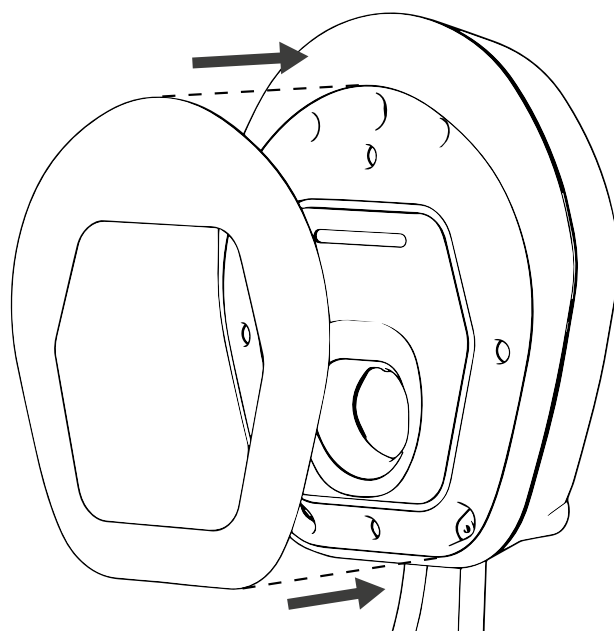


4. Noņemt arī sensora vadu (ja tāds ir)

- Atvienot savīto vadu no spailēm ar atsperi J7 "push-in" (6), neizmantojot rīkus.
- Noņemt savīto vadu no kabeļievada (B).



5. Noskrūvēt 3 skrūves ievadītas sienā.



6. Noņemt noņemamo vāku uz iekārtas.

9.3. Glabāšana noliktavā

Gadījumā, ja ir vēlēšanās demontēt un saglabāt **easyWallbox** turpmākai lietošanai, lai uzturētu nemainīgu tās darbošanos, ir nepieciešams ievērot šos piesardzības pasākumus:

- pirms glabāšanas noliktavā, labi notīrīt iekārtu
- novietot tīru iekārtu oriģinālajā iepakojumā vai atbilstošajā, tīrā un sausā materiālā
- ievērot šos uzglabāšanas nosacījumus:
 - temperatūrai, kur tā tiks uzglabāta, ir jābūt iekļautai starp -25°C un +40°C
 - vidējai temperatūrai 24 stundu laikā nav jāpārsniedz 35°C
 - gaisa relatīvam mitrumam nav jāpārsniedz 95% un ir jāizvairās no kondensāta veidošanās.

10. APSAIMNIEKOŠANA



10.1. Iepakojuma apsaimniekošana

Apsaimniekot iepakojumu videi draudzīgā veidā. Materiāli, kas tika izmatoti šī produkta iesaiņošanai, ir otrreiz pārstrādājami un tiem ir jābūt apsaimniekotiem saskaņā ar lietošanas Valstī spēkā esošajiem noteikumiem

10.2. **easyWallbox** ekspluatācijas pārtraukšana un apsaimniekošana

Šī iekārta ir sertificēta saskaņā ar Eiropas Direktīvu 2012/19/ES attiecībā uz lietotām elektriskām un elektroniskām iekārtām (elektrisko un elektronisko iekārtu atkritumi - EEIA).

Vadlīnijas nosaka atsauces sistēmu lietoto iekārtu atgriešanai un pārstrādei, kas ir spēkā visā ES.

Papildus informācija saistībā ar apsaimniekošanas sistēmām vai būt pieprasīta vietējām varas iestādēm.



Elektrisko un elektronisko iekārtu atkritumiem (EEIA) ir jābūt apstrādātiem un apsaimniekotiem saskaņā ar pastāvošiem noteikumiem, atsevišķi no parastajiem sadzīves atkritumiem.

11. TEHNISKAIS SERVISS

Jautājumu gadījumā, saistībā ar **easyWallbox** instalāciju, ir nepieciešams griezties uz autorizēto tehniskā servisa centru.

Mājas lapā www.esolutionscharging.com / www.easywallbox.eu ir pieejami vairāki, klientiem pieejamie, tehniskā servisa centri.

Jautājumu gadījumā, saistībā ar **easyWallbox** lietošanu, ir nepieciešams izmantot kā atsauci autorizēto tehniskā servisa centru.

Free2Move eSolutions S.p.A. sniegs tehnisko servisu ar fiksētā tālruņa līnijas palīdzību **vietējā valodā**, sekojošajām valstīm:

Vācija	Zviedrija
Apvienotā Karaliste	Itālija
Beļģija	Spānija
Luksemburga	Portugāle
Nīderlande	Grieķija
Francija	Čehija
Šveice	Slovākija
Austrija	Ungārija
Polija	Norvēģija (tikai angliski)
Dānija	

Fiksētā līnija: 8:00 - 20:00 no pirmdienas līdz sestdienai.

Gadījumā, ja Jūs zvanīsiet uz Free2Move eSolutions S.p.A. tehnisko servisu, lūdzam Jūs glabāt tuvumā sekojošo informāciju, kā tas ir uzrādīts nodaļā 3.2:

- modeļa nosaukums
- sērijas numurs.

ATRUNA

Šajā rokasgrāmatā esošā informācija pieder uzņēmumam Free2Move eSolutions S.p.A. un to nedrīkst reproducēt pilnībā vai daļēji.

Šīs rokasgrāmatas versija itāļu valodā ir oriģinālā. Instrukcijas citās valodās ir šīs oriģinālās rokasgrāmatas tulkojums.

Uzņēmums Free2Move eSolutions S.p.A. neuzņemas atbildību par jebkādiem bojājumiem, kas tieši vai netieši var rasties cilvēkiem, priekšmetiem vai dzīvniekiem, ja netika ievēroti visi norādījumi uzrādīti šajā rokasgrāmatā un brīdinājumi saistībā ar easyWallbox instalāciju, lietošanu un tehnisko apkopi.

Uzņēmums Free2Move eSolutions S.p.A. patur visas tiesības saistībā ar šo dokumentu, produktu un tajā esošajām ilustrācijām. Jebkāda veida tā satura reproducēšana, izpaušana trešajām personām vai izmantošana, pilnībā vai daļēji, ir aizliegta bez iepriekšējās rakstveida atļaujas no Free2Move eSolutions S.p.A. puses.

Produktam ir juridiska preces atbilstības garantija, ko paredz Patērētāja Kodekss, ar kuru var iepazīties mājas lapā www.esolutionscharging.com / www.easywallbox.eu

© Copyright 2021 Free2Move eSolutions S.p.A. V.042022

Visas tiesības ir aizsargātas

www.esolutionscharging.com / www.easywallbox.eu



Juridiskā adrese

Free2Move eSolutions S.p.A.

Piazzale Lodi, 3

20137 Milāna – Itālija

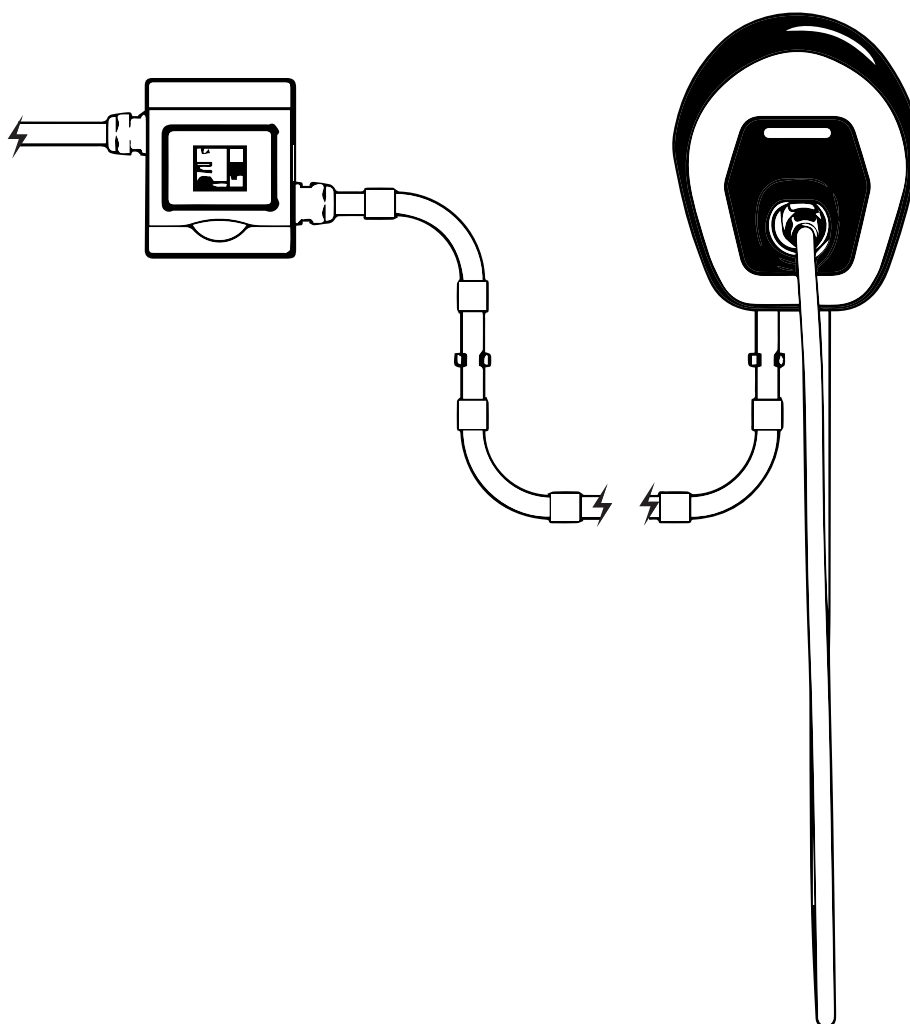
Klientu apkalpošanas centrs:

<https://www.esolutions.free2move.com/contacts/>



INSTALLASJONSHÅNDBOK

N



INDEKS

AVSNITT		SIDE
1.	OM DENNE INSTALLASJONSHÅNDBOKEN	4
1.1.	Installasjon i Power Upgrade modus	5
1.2.	Assistanse	5
1.3.	Brukte symboler	5
1.4.	Advarsler	6
2.	SIKKERHET	8
2.1.	Tiltenkt bruk for easyWallbox	8
2.2.	Bruk som ikke er i samsvar med tiltenkt bruk	11
2.3.	Grunnleggende sikkerhetsinstruksjoner	12
2.3.1.	Respekt for lokale forhold	12
2.3.2.	Overholde kravene til overoppsyn	13
2.3.3.	Reguleringsstatus	13
3.	PRODUKTBEKRIVELSE	14
3.1.	Generell beskrivelse	14
3.2.	ID-merke	17
3.3.	Tekniske egenskaper ved lade-enheten	18
3.4.	Dynamic Power Management	19
3.5.	Produktversjoner land for land	20
4.	INSTALLASJON	20
4.1.	Valg av posisjon	21
4.2.	Akseptable miljømessige forhold	22
4.3.	Hva er inni	23
4.4.	Åpne pakken	24
4.5.	Veggmontering	25
4.6.	Fjerning av strømledningene	29
4.7.	Tilkobling av strømforsyning	32
4.8.	Installasjon av sensor for Dynamic Power Management (valgfritt trinn)	34
4.8.1.	Installasjon av DPM-strømføleren på et enfaset elektrisk husholdningssystem uten generering av strøm	36

INDEKS

AVSNITT	SIDE	
4.8.2.	Installasjon av DPM-strømføleren på et trefaset elektrisk husholdningssystem uten generering av strøm	38
4.8.3.	Installasjon av DPM-strømføleren på et enfaset elektrisk husholdningssystem med generering av strøm	39
4.9.	Stille inn den roterende bryteren (ekstrautstyr)	41
4.10.	Montering av etui	42
4.11.	Konfigurasjon via easyWallbox PowerUp (service app)	43
5.	FØRSTEGANGS START	45
5.1.	Skru på easyWallbox	45
5.2.	Min Free2Charge app (kun for brukere)	46
6.	LADEPROSEDYRE	47
6.1.	LED status indikator	48
7.	STOPP LADING	49
7.1.	Fullførelse av ladeprosessen	50
8.	VEDLIKEHOLD	51
8.1.	Ordinære vedlikeholdsintervaller	52
9.	DEMONTERING OG OPPBEVARING	53
9.1.	Koble fra strømforsyningen - i Power Upgrade-modus	53
9.2.	Fjerning av enheten fra veggen	54
9.3.	Oppbevaring	57
10.	AVHENDING	57
10.1.	Avhending av emballasjen	57
10.2.	Ta ut av drift og avhending av easyWallbox	57
11.	ASSISTANSE	58
	FRASKRIVNINGSERKLÆRING	59

1. OM DENNE INSTALLASJONSHÅNDBOKEN

Takk for at du valgte **easyWallbox**. Bruk noen få minutter til å lese dokumentasjonen som gjør at du kan installere og bruke den på en sikker måte, og oppdage alle fordelene. **easyWallbox er en lade-enhet designet og sertifisert for opptil 7,4 kW for lading av elektriske biler**. Det er et revolusjonerende produkt som kan installeres i både **Plug&Play**-modus, med en plugg- og kabelforbindelse til strømmettet, og **Power Upgrade**-modus. Informasjonen i **denne Brukerhåndboken** er beregnet for **easyWallbox**-installatører og brukere og **gjelder installasjon i Power Upgrade-modus**, sikker bruk og grunnleggende vedlikehold av enheten.



For installasjoner i Frankrike opptil 32 A, se "Installatørhåndbok - Modus 2 Power Upgrade".



Les den tilhørende dokumentasjonen nøye for å bli kjent med instruksjonene og sikkerhetsindikasjonene før du installerer produktet.



Installasjon i Power Upgrade modus krever kvalifisert personell, autorisert til å opprette og sertifisere elektriske systemer i samsvar med lokale forskrifter og strømkontrakten, da tilkoblingen til strømmettet er permanent. Personell må også være kvalifisert for installasjon av systemer for lading av elektriske kjøretøy.



Før man starter installasjonen, må kvalifisert personell som skal installere i Power Upgrade-modus sørge for at de får tilgang til easyWallbox PowerUp etter passasjene som kreves av appen (se kapittel 4.11).

For installasjon i Plug&Play-modus, se den relative dokumentasjonen i **Brukerhåndboken**.

1.1. Installasjon i Power Upgrade modus

Installasjon i Power Upgrade-modus krever en permanent tilkobling til strømmettet; derfor er det nødvendig med kvalifisert personell som er autorisert til å opprette og sertifisere elektriske systemer i overholdelse av lokale forskrifter og strømkontrakten. Personell må også være kvalifisert for installasjon av systemer for lading av elektriske kjøretøy.



Installasjon av produktet i Power Upgrade modus må utføres ved å følge instruksjonene i denne håndboken.



Vi anbefaler å kontakte Assistanse for spørsmål eller tvil angående bruk, installasjon og vedlikehold av easyWallbox (se kapittel 11).

1.2. Assistanse

For informasjon om assistanse, se kapittel 11.

1.3. Brukte symboler



FARE

Dette symbolet indikerer overhengende fare som kan forårsake død eller alvorlige personskader.



ADVARSEL

Dette symbolet indikerer en farlig situasjon som kan forårsake død eller alvorlige personskader.



FORSIKTIG

Dette symbolet indikerer en farlig situasjon som kan lettere personskader.



ADVARSEL

Dette symbolet indikerer en situasjon som kan forårsake materialskade på **easyWallbox**.



KVALIFISERT PERSONELL

Arbeid som må utføres av en tekniker, 'Kvalifisert personell' fra dette punktet, kvalifisert til å lage et avansert elektrisk system i samsvar med lokale forskrifter og strømavtalen. Personell må også være kvalifisert for installasjon av systemer for lading av elektriske kjøretøy.

1.4. Advarsler



Fare for elektrisk støt og brann

- Før du bruker **easyWallbox**, må du **lese** innholdet i denne håndboken nøye for å bli kjent med bruksanvisningen og sikkerhetsindikasjonene.
- **Før du starter** installasjonen, må du forsikre deg om at **easyWallbox ikke er koblet til noen strømforsyning**. All installasjon, vedlikehold og demontering bør bare gjøres når den er koblet fra strømforsyningen.
- Før du installerer eller bruker enheten, **må du forsikre deg om at det ikke har oppstått skader på noen av komponentene**. Skadede komponenter kan føre til dødelig elektroshokk, kortslutning og brann på grunn av overoppheting. En enhet med skader eller mangler må ikke brukes.
- Installer **easyWallbox** på avstand fra bensinkanner eller brennbare stoffer generelt.
- **Før du utfører noen vedlikeholdsoperasjoner**, må du forsikre deg om at strømforsyningen er skrudd av.
- Før installering av **easyWallbox**, forsikre deg om at **hovedstrømkilden som brukes er frakoblet**.
- Før du setter på plass eller flytter på **easyWallbox**, må du forsikre deg om at **enheten ikke er koblet til strømforsyningen**.
- Bruk av **easyWallbox** må være **begrenset til de spesifikke bruksområdene** den er beregnet for.
- Installasjon, vedlikehold eller reparasjoner som **ikke er utført på riktig måte kan føre til risiko for brukeren**. Forsikre deg om at **easyWallbox** kun brukes under **riktige driftsforhold**.
- Apparatet må være koblet til **et strømnett i samsvar med lokale og internasjonale standarder og alle tekniske forutsetninger** som er angitt i denne håndboken.

- **Barn** eller andre personer som ikke er i stand til å vurdere risiko relatert til installasjon eller bruk av enheten, kan bli alvorlig skadet eller **risikere livet**. Slike personer må ikke bruke enheten og må være under tilsyn når de er i nærheten av den.
- **Kjæledyr eller andre dyr må holdes borte** fra enheten og emballasjematerialet.
- **Barn må ikke leke med enheten**, tilbehøret eller emballasjen som følger med produktet.
- **easyWallbox** inneholder ikke komponenter som brukeren kan reparere eller vedlikeholde selv.
- **Den eneste delen som kan fjernes fra easyWallbox** i løpet av installasjons- og demonteringsfasene og ved å følge instruksjonene er det **avtakbare dekselet**. **easyWallbox** skal ikke åpnes ytterligere med mindre av kvalifisert personell under installasjon, demontering eller vedlikehold.
- **easyWallbox** kan bare brukes kombinert med en energikilde.
- **easyWallbox** må **behandles og kastes i samsvar med gjeldende lovverk**, separat fra vanlig husholdningsavfall som elektrisk og elektronisk avfall (WEEE).



Slå alltid av strømmen før du utfører noe vedlikehold. Før du installerer easyWallbox, må du forsikre deg om at strømforsyningen som er brukt er slått av på servicepanelet.

2. SIKKERHET

2.1. Tiltent bruk for easyWallbox

easyWallbox er beregnet på **fast montering**. Det kan installeres og brukes til å lade elektriske kjøretøy både innendørs (garasjer, firmalagre med begrenset tilgang osv.) og utendørs (privat eiendom, parkeringsplasser, etc.), i samsvar med indikasjonene i kapittel 4 og lokale forskrifter. **Enheten kan utelukkende brukes til å lade hel-elektriske eller hybridkjøretøy kompatible med Type 2-kontakter, som i IEC 62196-2;** den er ikke kompatibel med andre kjøretøyer eller enheter.

Noen land bruker forskrifter som krever tilleggsbeskyttelse mot risikoen for dødelig elektroshokk. Uansett må bruksanvisningen i håndboken og eventuell tilleggsdokumentasjon leses før du bruker **easyWallbox**.

easyWallbox må være koblet til et strømmnett beskyttet av en jordstrømsenhet (RCD, en differensiell beskyttelsesenhet) og en miniatyrbryter (MCB, en overstrømsvern).

RCD

- Systemet må inneholde en tilstrekkelig, spesifikk differensialbryter. En jordfeilbryter av minst type A må brukes ettersom **easyWallbox** har intern overvåking av feilstrømfeilstrøm DC på ≥ 6 mA ved bruk av en jordstrømmonitor (RCM) med maksimal nominell primærstrøm på 80A.
- Jordfeilbryteren må ha en gjenværende nominell driftsstrøm på ikke mer enn 30 mA, være av minst type A og oppfylle en av følgende standarder: IEC 61008-1, IEC 61009-1, IEC 60947-2 og IEC 62423.
- RCD-en må koble fra alle strømførende ledere. MCB-ene må overholde IEC 60947-2, IEC 60947-6-2, IEC 61009-1 eller de aktuelle delene av IEC 60898-serien eller IEC 60269-serien.
- **easyWallbox** kan kobles til TT, TN og IT-jordingssystemer.
- En isolasjonsovervåkingsenhet (IMD) i samsvar med CEI EN 61557-8 må være inkludert for kretser i IT-systemer beregnet på å lade elektriske kjøretøyer, f.eks. gjennom en isolerende transformator eller et batterisystem. En krets som driver et tilkoblingspunkt må ikke være inkludert i en PEN-leder i et TN-system.



Det kvalifiserte personellet kan også installere en enkelt elektromekanisk komponent inkludert RCD og MCB.

MCB

- Den elektriske strømmen for **easyWallbox** må installeres på en spesiell MCB montert på sentralbordet for å beskytte den elektriske kretsen.
- Minimumsegenskapene til MCB må være: spenning 250V, nominell strøm 32A (i hypotesen om absorpsjon av maksimal effekt på 7,4 kW). Hvis lokale forskrifter ikke tillater at maksimal effekt absorberes, må kvalifisert personell velge en bryter med nominell strøm basert på maksimal effekt som er tillatt når den er installert, som intervensjonskurve, anbefales en type C-kurve for innenlands eller lignende bruk.
- I tilfelle kortslutning, må verdien av I_{2t} til kjøretøykontakten (Etui C) på ladeapparatet i Power Upgrade-modus ikke overstige 80 000 A²s.
- Når MCB er dimensjonert, må den antatte kortslutningsstrømmen vurderes. Verdien på 5 kA kan betraktes som en veiledende verdi, men en nøyaktig vurdering må gjøres før installasjon. Den maksimale bruddkapasiteten til MCB må være høyere enn den antatte kortslutningsstrømmen som er vurdert.
- MCB må være i tråd med snittene på ledningene.
- Husk at det kan være lokale regler som kan gjelde som kan variere avhengig av region/land for installasjon. **easyWallbox** må installeres i samsvar med lokale forskrifter.
- 2 sikringer på 1A og 250V er integrert i logikkens forsyningskanal i **easyWallbox**.
- Når bryteren er dimensjonert, bør de maksimale omgivelsestemperaturene som er nådd inne i kabinettet vurderes.

For å forhindre mulig skade på det elektriske kjøretøyet på grunn av overspenning, anbefales det sterkt at strømkretsen til tilkoblingspunktet beskyttes med en overspenningsbeskyttelsesenhet (SPD).

Alle instruksjonene i denne installasjonshåndboken **er kun ment for å utføres av kvalifisert personell** med de evnene som er beskrevet i kapittel 1.3.



Før man starter installasjonen, må kvalifisert personell sørge for at de får tilgang til easyWallbox PowerUp etter passasjene som kreves av appen (se kapittel 4.11).

Installasjonen skal være i samsvar med IEC 60364-7-722 Lavspente elektriske installasjoner, del 7-722: Krav til spesielle installasjoner eller lokasjoner, forsyninger til elektriske kjøretøy.



Installasjonen skal være i samsvar med lokale installasjonsbestemmelser.

easyWallbox er klassifisert for elektromagnetisk kompatibilitet (EMC) type B-miljø.

2.2. Bruk som ikke er i samsvar med tiltenkt bruk

Bruk av **easyWallbox** er kun trygt hvis den samsvarer med det tiltenkte formålet. Ulik bruk og uautoriserte endringer på enheten anses som ikke-kompatible og derfor uakseptable. Brukeren er ansvarlig for bruken og er ansvarlig for farlige situasjoner eller situasjoner i strid med lovbestemmelsene som gjelder i sitt land.



Free2Move eSolutions S.p.A. påtar seg ikke noe ansvar for skader forårsaket av ikke-kompatibel bruk eller uautoriserte endringer på enheten.

2.3. Grunnleggende sikkerhetsinstruksjoner

easyWallbox har blitt designet, bygget og sjekket i samsvar med gjeldende sikkerhetsforskrifter. Installasjon i Power Upgrade-modus må kun utføres av kvalifisert personell, som er i stand til å forstå og følge disse instruksjonene nøye, og kjenne til alle de tilhørende risikoene.

Free2Move eSolutions S.p.A. påtar seg ikke noe ansvar for skader på personer eller ting som kan oppstå som følge av manglende overholdelse av sikkerhetsforskrifter og instruksjoner i denne håndboken.



I samsvar med internasjonale forskrifter er easyWallbox et produkt beregnet på ikke-profesjonell bruk, som også betyr en målgruppe (heretter mål) uten ytterligere kunnskap og/eller opplæring (vanlige mennesker) med hensyn til beskrivelsene i denne håndboken, hvorav inngående lesing anbefales. Hvor det er nødvendig for å gi et eksempel, viser håndboken en viss oppførsel og/eller handling som målet må se nøye på og implementere for kompatibel bruk av easyWallbox. Husk at målet kan kontakte assistansekanalene for å avklare enhver tvil og/eller usikkerhet som oppstår ved bruk/installasjon/vedlikehold av easyWallbox (se avsnittet i håndboken om assistanse).

2.3.1. Respekt for lokale forhold

Driftssikkerheten til **easyWallbox** avhenger av riktig installasjon som må overholde gjeldende lover.



Feil installasjon kan forårsake fare som alvorlig personskade eller død.

2.3.2. Overholde kravene til overoppsyn

Barn og mennesker som ikke selv kan vurdere mulige risiko som oppstår ved feil bruk av **easyWallbox**, må ikke holdes borte fra enheten og ladeledningen, både når de er i bruk og ikke er i bruk.

2.3.3. Reguleringsstatus

easyWallbox må holdes intakt. Hvis det er skader eller mangler, risikerer brukerne alvorlig personskade forårsaket av elektriske støt. Følg derfor instruksjonene nedenfor:

- unngå å banke på enheten
- unngå bruk som ikke i samsvar med det tiltenkte formålet
- unngå feil bruk av enheten
- angi feilen ved enheten tydelig, slik at ikke andre kan komme til å bruke det
- be om omgående inngrep fra kvalifisert personell for å reparere skader eller mangler.

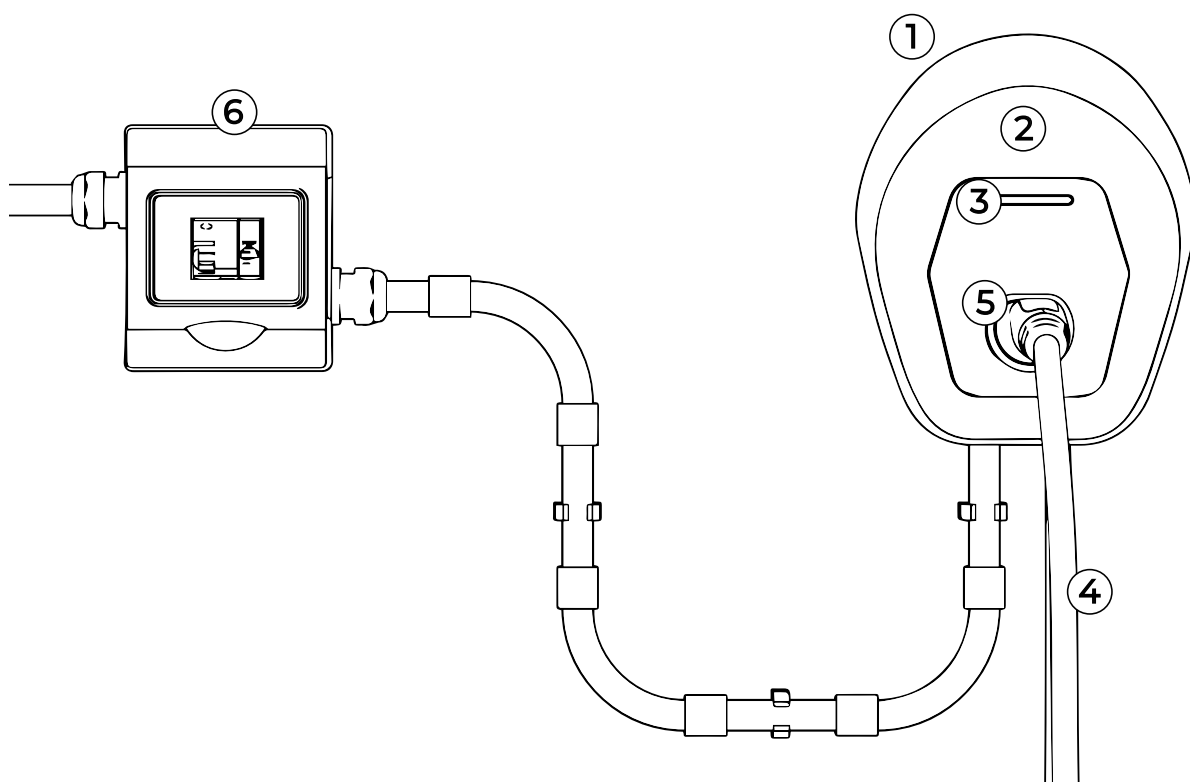


Bruk av easyWallbox i sterk tordenvær anbefales ikke.

3. PRODUKTBEKRIVELSE

3.1. Generell beskrivelse

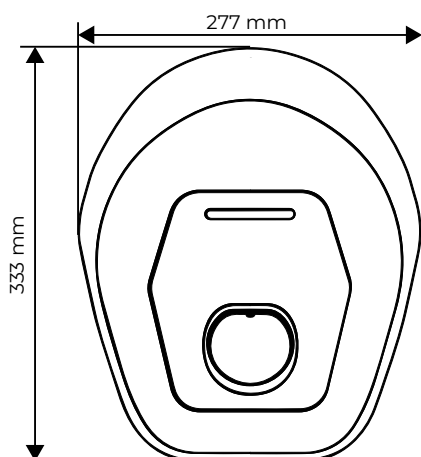
Boksen ved **easyWallbox** er i polykarbonat og sikrer et høyt nivå av stabilitet og letthet. Utformingen av enheten er resultatet av en grundig studie ment å gi et ergonomisk, tynt og intelligent arbeidsverktøy.



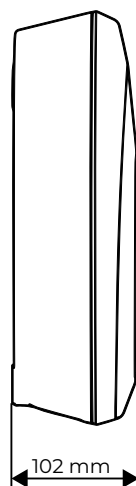
Produktbeskrivelse

- | | |
|------------------------------|--|
| ① Etui | ⑤ Type 2 kontaktuttak |
| ② Avtakbart deksel | ⑥ Elektrisk installasjon med beskyttelse og kabling (ikke inkludert) |
| ③ LED-statusindikator | |
| ④ Ledning med Type 2 kontakt | |

Størrelse på easyWallbox ladestasjon

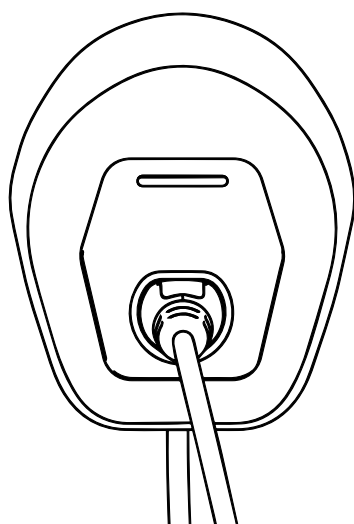


sett forfra

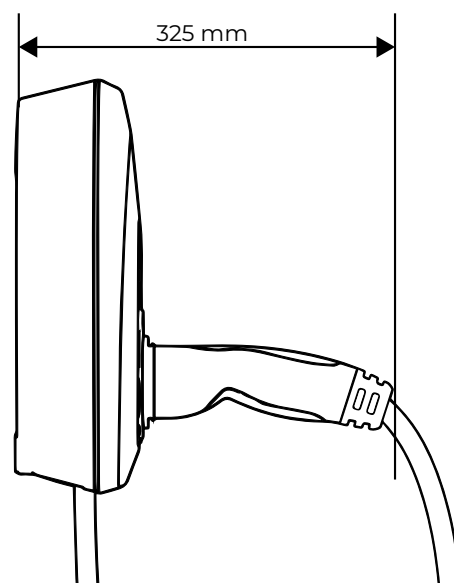


sett fra siden

Størrelse på easyWallbox ladestasjon med kontakten på plass

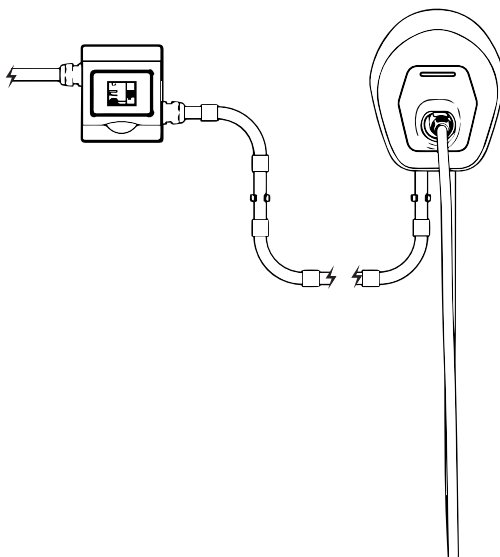


sett forfra



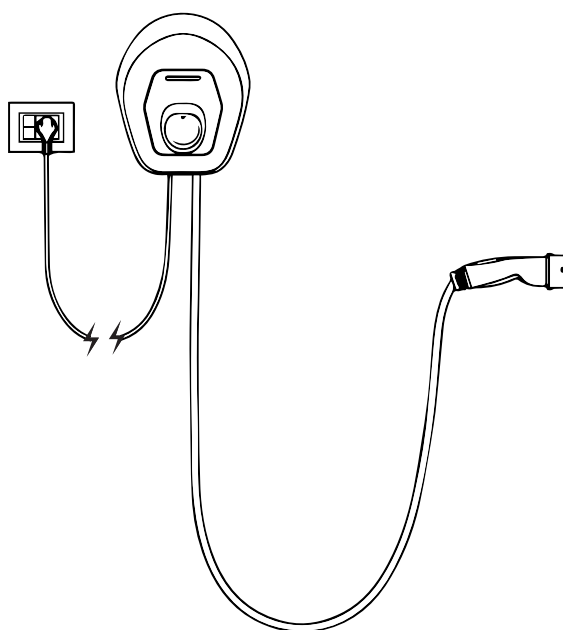
sett fra siden

Installasjon av **easyWallbox** i Power Upgrade modus.



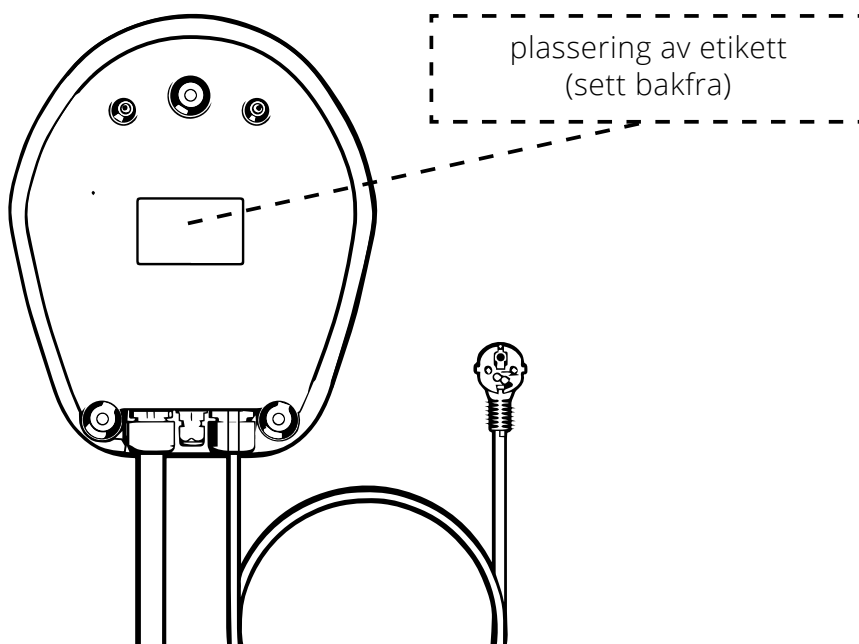
Installasjon av **easyWallbox** i Plug&Play-modus (se Brukerhåndbok, som kan lastes ned fra www.esolutionscharging.com / www.easywallbox.eu).

Kun for installasjon i Power Upgrade-modus i Frankrike, se **"Installatørhåndbok - modus 2 Power Upgrade"** (kan lastes ned fra www.esolutionscharging.com / www.easywallbox.eu).



3.2. ID-merke

ID-merket er på undersiden av ladestasjonen. Informasjonen på etiketten er vist på figuren nedenfor. Dataene som vises, kan avvike fra de på figuren, avhengig av versjonen av produktet. Modellkoden og serienummeret finnes også på emballasjen samt i Min **Free2Charge** appen etter autentisering (se kapittel 5.2).



3.3. Tekniske egenskaper ved lade-enheten



er en ladeenhet for elektriske kjøretøyer designet og sertifisert opptil 7,4 kW.

	Ved installasjon i Plug&Play	Ved installasjon i Power Upgrade
Beskrivelse		
Standard kontakt (EK-side)		IEC 62196-2
Strømforsyningsstøpsel		E/F (G i UK, J i Sveits)
EVSE Standard		IEC 61851
EU-merke		Ja
Garanti		2 år
Oppladingsmodus og ledning	koblet til med støpsel	permanent tilkoblet (koblet til med støpsel og ledning dersom installert i Frankrike)
TÜV-Sertifisering	Ja	Ja

Elektriske spesifikasjoner og tilkobling

Maksimal strømeffekt [kW]	opptil 2.3*	opptil 7.4*
Spennning [V / Hz]	230 / 50, enfaset	230 / 50, enfaset
Strøm [A]	opptil 10*	opptil 32*
Stand-by forbruk [W]	< 2	< 2
Ledning med Type 2 kontakt (EK-side)		Ja, støpsel inkludert
Ledning med Type 2 kontakt lengde [m]		3/5
Lengde strømledning [m]	6	N.A.

* Verdiene kan variere i noen land i henhold til lokale gjeldende standarder.

Generelle spesifikasjoner

Beskyttelsesgrad	IP54, IK08 (IEC 60529)
Total størrelse [mm]	335 x 277 x 95 (med/uten støpsel) 335 x 277 x 350 (med støpsel)
Kasse	Polykarbonat
Vekt [kg]	~ 4
Standardfarger	Svart (RAL 9011) og Hvit (RAL 9003)
Statusindikasjon	Ja, led RGB

Sikkerhet og bruk

Temperaturreadius [°C]	-25 / +50 (uten direkte eksponering for sollys)
Beskyttelse mot overoppheting	Ja
Fuktighetsresistens	Ja, fullstendig dekket
Beskyttelsesgrad	I
Forurensningsgrad	PD3
Overspenningskategori	OVC III
Brannsikring	UL94 V-0
Overvåking av reststrøm	Ja, 6 mA DC sensitiv RCM-enhet inkludert for Dc-lekkasje påvisning
Maksimal installasjonshøyde [m]	2000 h.o.h

Tilkobling og spesielle egenskaper

Bluetooth	Ja
Smarttelefon App	Free2Charge, kompatibel med Android, IOS
Service App	easyWallbox PowerUp kompatibel med Android, IOS
Android versjon kompatibilitet***	Lollipop (5.0) eller høyere
IOS versjon kompatibilitet**	12 eller høyere
Kommunikasjonsprotokoll	Patentert
Dynamic Power Management	Ja, ved å installere den inkluderte sensoren

** Data refererer til den første utgivelsen av APPEN og kan variere med fremtidig utvikling.

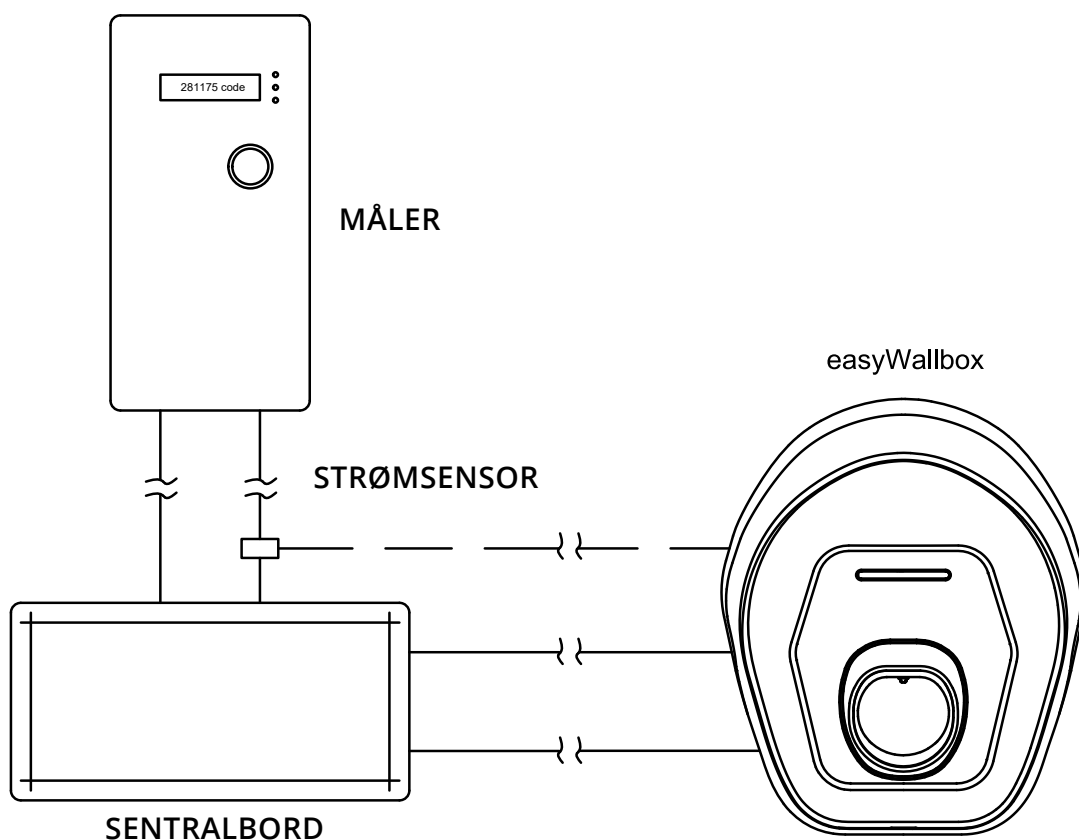
*** IKKE kompatibel med Android 6.

3.4. Dynamic Power Management

easyWallbox inkluderer Dynamic Power Management (DPM), en smart funksjon som modulerer ladekraften i henhold til strøm tilgjengeligheten, og unngår slik ubehagelige strømbrudd.

For å aktivere Dynamic Power Management, vennligst se kapittel 4.8 om installasjon av sensoren.

easyWallbox kan fungere selv uten Dynamic Power Management; i dette tilfellet er installasjon av en egen sensor ikke nødvendig, men unngåelse av strømbrudd er ikke sikret.



- Tilkobling av Dynamic Power Management-sensor kan kreve installasjon av en fagmann.
- Vi anbefaler å kontakte Assistanse for spørsmål eller tvil angående bruk, installasjon og vedlikehold av easyWallbox (se kapittel 11).

3.5. Produktversjoner land for land

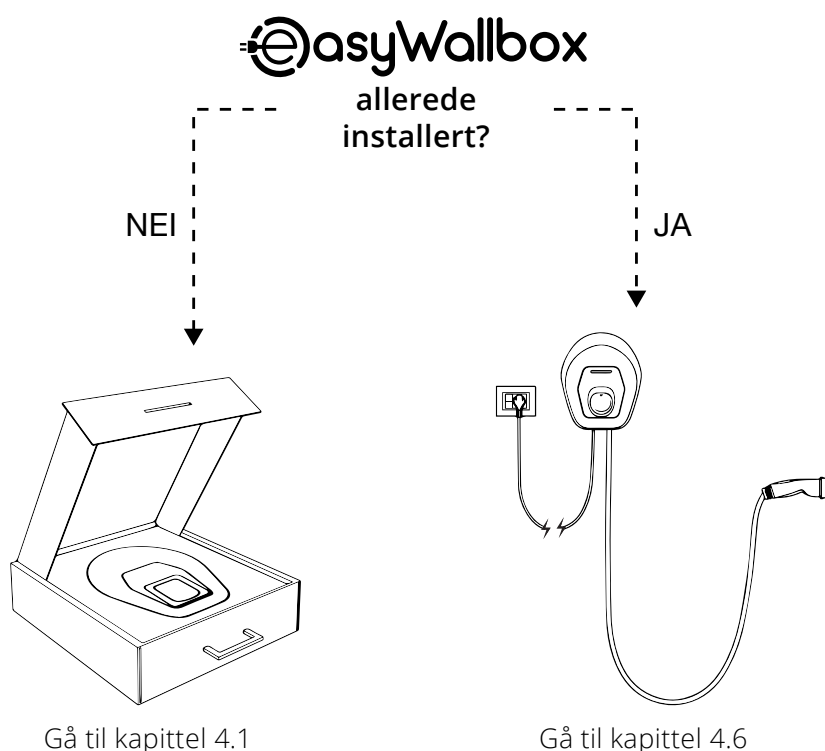
easyWallbox er designet for å levere opptil 7,4 kW ladeenergi i Power Upgrade-modus. **Den maksimale effekten med installasjon i denne modusen avhenger imidlertid av forskjellige faktorer**, inkludert lokale forskrifter som gjelder for disse enhetene.

De maksimale strømstillingene for **easyWallbox** må kun angis av kvalifisert personell som nøye følger de spesifikke instruksjonene i denne håndboken, og som respekterer lokale forskrifter, internasjonale standarder og eksisterende begrensninger i det eksisterende innenlandske elektriske systemet.



- **Kvalifisert personell må følge den beste fremgangsmåten for elektrisk installasjon av apparatet i samsvar med lokale forskrifter og internasjonale standarder.**
- **Free2Move eSolutions S.p.A. påtar seg ikke noe ansvar for skader forårsaket av ikke-kompatibel bruk eller uautoriserte endringer på enheten.**

4. INSTALLASJON



4.1. Valg av posisjon

easyWallbox er designet kun for fast veggmontering, og kan derfor ikke brukes i forskjellige rom der det kreves kontinuerlig bevegelse. Før du installerer enheten, må du sjekke gjennomførbarheten. I detalj må stillingen som er valgt for installasjon av **easyWallbox**:

- være på en loddrett og flat overflate, som vist i kapittel 4,5; svake overflater som ikke sikrer robust motstand, må unngås
- tillate enkel tilkobling til strømforsyningen og lading av el-bilen
- ikke være et hinder for bevegelsen av de el-bilen som skal lades
- ikke ha materiale eller utstyr på hele overflaten som kreves for installasjonen
- respektere lokal lovgivning om elektriske installasjoner, brannforebyggende tiltak og redningsmetoder på installasjonsstedet.

easyWallbox må ikke installeres på steder:

- med eksplosjonsfare (EX-miljø)
- brukt som rømningsveier
- der det kan falle gjenstander på den (f.eks. hengende stiger eller bildekk), eller der det sannsynligvis blir truffet og skadet (f.eks. i nærheten av en dør eller i kjøretøyets driftsrom)
- hvor det er fare for vannstråler (f.eks. på grunn av vaskesystemer, høytrykksspylere eller hageslanger).

easyWallbox kan ikke installeres:

- på vegger som ikke er faste;
- på vegger i brennbart materiale eller dekket av brennbart materiale (f.eks. tre, teppe, etc.).

4.2. Akseptable miljømessige forhold

I detalj må forholdene i rommet der **easyWallbox** er plassert være som følger:

- romtemperatur mellom -25 ° C og + 50 ° C
- gjennomsnittstemperatur over 24 timer under 35 ° C
- maksimal høyde over havet: 2000 meter
- relativ luftfuktighet ikke høyere enn 95 %.



**Skader på easyWallbox forårsaket av uegnede miljøforhold.
Uegnet plassering av easyWallbox kan forårsake skade på enheten.**

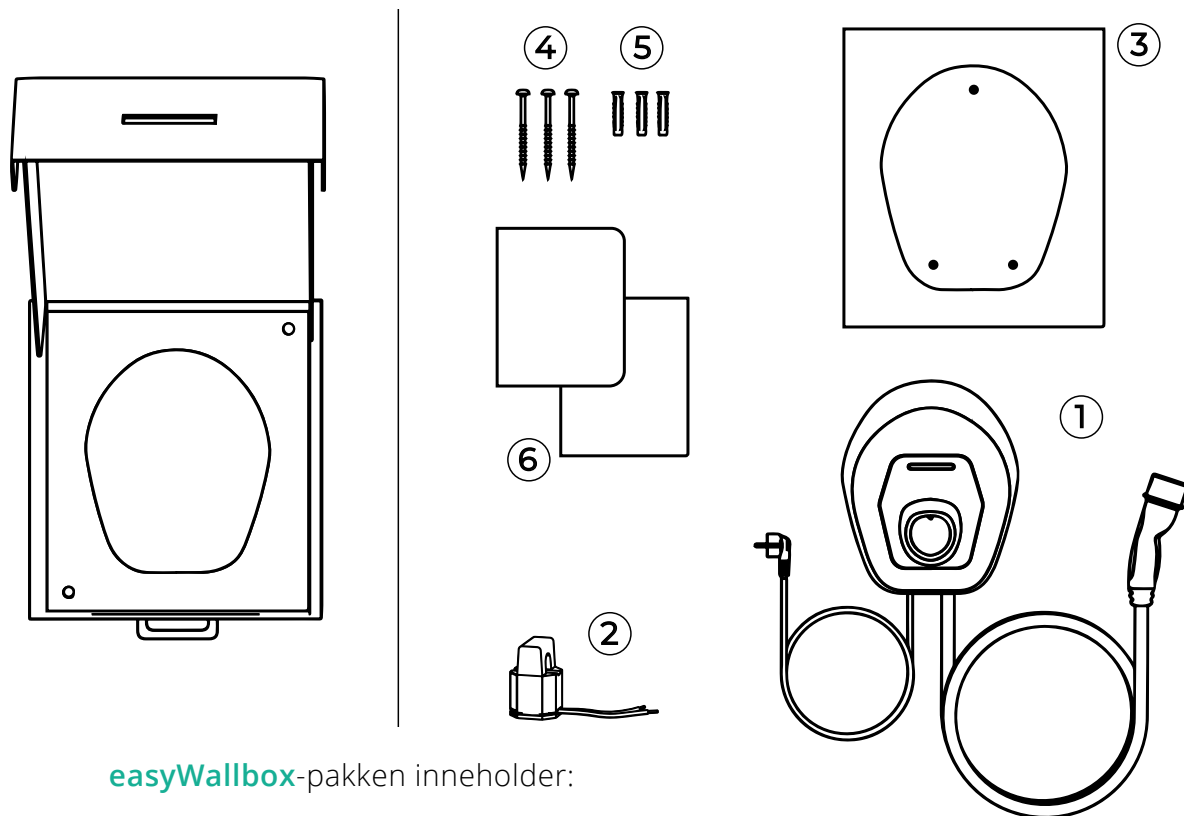
Følgende indikasjoner må følges når du velger posisjonen du vil installere **easyWallbox**:

- unngå eksponering for direkte sollys, om nødvendig ved å installere et lerret over den
- unngå direkte eksponering for regn, slik at enheten ikke forringes på grunn av dårlig vær
- sørg for tilstrekkelig ventilasjon for enheten - ikke monter den i en nisje eller et skap
- unngå opphopning av varme - hold enheten borte fra varmekilder
- unngå eksponering for vanninfiltrasjon
- unngå for høye temperaturhopp.



Fare for brann og eksplosjon
easyWallbox må installeres i områder der det ikke finnes tennbare eller eksplosive stoffer, for eksempel i nærheten av bensinstasjoner, fordi eventuelle gnister utløst av komponentene kan forårsake brann eller eksplosjon.

4.3. Hva er inni

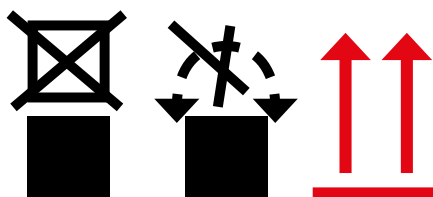


easyWallbox-pakken inneholder:

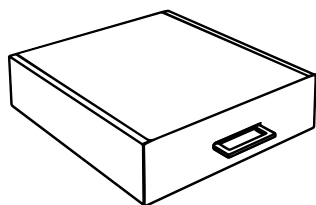
- ① **easyWallbox**, inkludert ledninger, strømforsyningsstøpsel og ladekontakt
- ② Strømsensor for Dynamic Power Management (DPM)
- ③ Boremal
- ④ 3 skruer
- ⑤ 3 festeplugger
- ⑥ Produktdokumentasjon



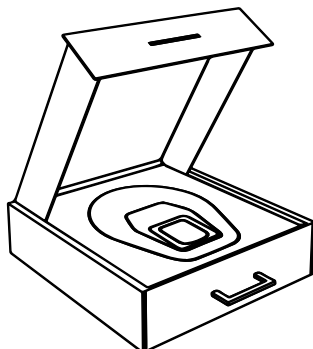
Ikke stable ting på esken som inneholder easyWallbox, og vær oppmerksom på varslene og spesifikke instruksjonene på pakken.



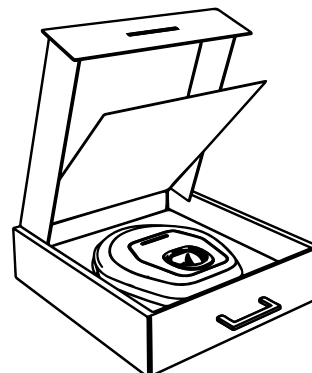
4.4. Åpne pakken



Lukket eske som inneholder easyWallbox



Åpne lokket på esken som inneholder easyWallbox



Løfte opp panelet i esken med easyWallbox

Når esken åpnes, må du kontrollere at de forskjellige delene av **easyWallbox** ikke viser tegn til fysisk skade forårsaket av støt, flenger eller riper. Hvis det oppdages skade, må installasjonen avbrytes umiddelbart og hvilken type skade som er rapportert til selgeren.

Om nødvendig, ta kontakt med assistanse (se kapittel 11).

De enkelte komponentene på enheten er beskyttet av PVC-emballasje og forseglet med klebende tape. Når esken åpnes, skal delene rengjøres for å fjerne støv, PVC-rester eller deler av tape.

easyWallbox må bare tas fra esken når alt er klargjort for installasjonen, og det må transporteres manuelt til veggen som er valgt for installasjonen.

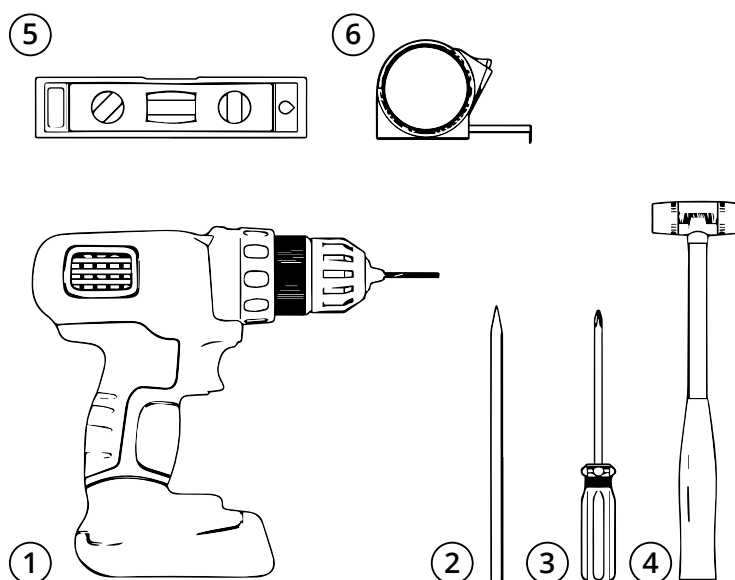


Når easyWallbox flyttes manuelt, må du ikke snuble i kjøretøyets strømledning.

4.5. Veggmontering

- ① Drill
- ② Blyant
- ③ Skrutrekker
- ④ Hammer
- ⑤ Vaterpass Mål
- ⑥ Teip

verktøy følger ikke med



Free2Move eSolutions S.p.A. fraskriver seg ethvert ansvar for skade på personer eller ting som kan oppstå ved bruk av slike verktøy. Vi anbefaler å kontakte Assistanse for spørsmål eller tvil angående bruk av easyWallbox (se kapittel 11).

De nasjonale og internasjonale byggereglene og direktivene som er definert av Den internasjonale elektrotekniske kommisjonen IEC 60364-1 og IEC 60364-5-52, må overholdes når **easyWallbox** festes på vegg. Riktig plassering av ladestasjonen er viktig for dens drift.

Når installasjonsveggen er valgt for **easyWallbox, må du ta avstandene til forbindelsen til strømforsyningen og kontakten på bilen, samt parkerings- og manøvreringsplass tilgjengelig.**

Hvis flere **easyWallbox**es er installert nær hverandre, må det være minst 20 cm mellom hver enhet.

easyWallbox må installeres i en høyde av 1,30-1,40 m fra gulvet.

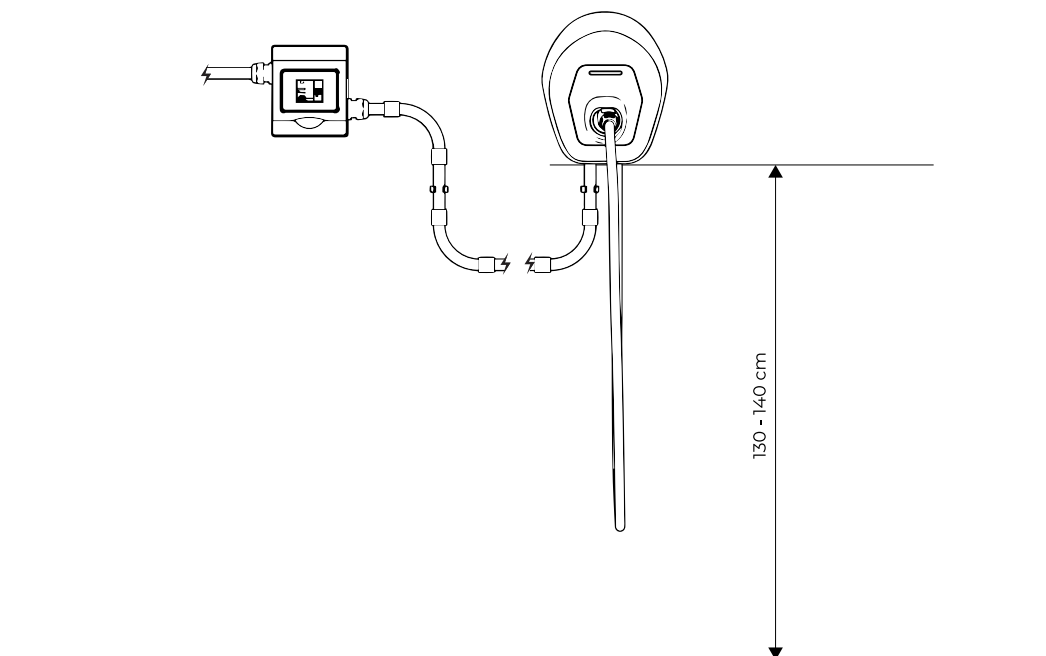


Fare for elektrisk støt.

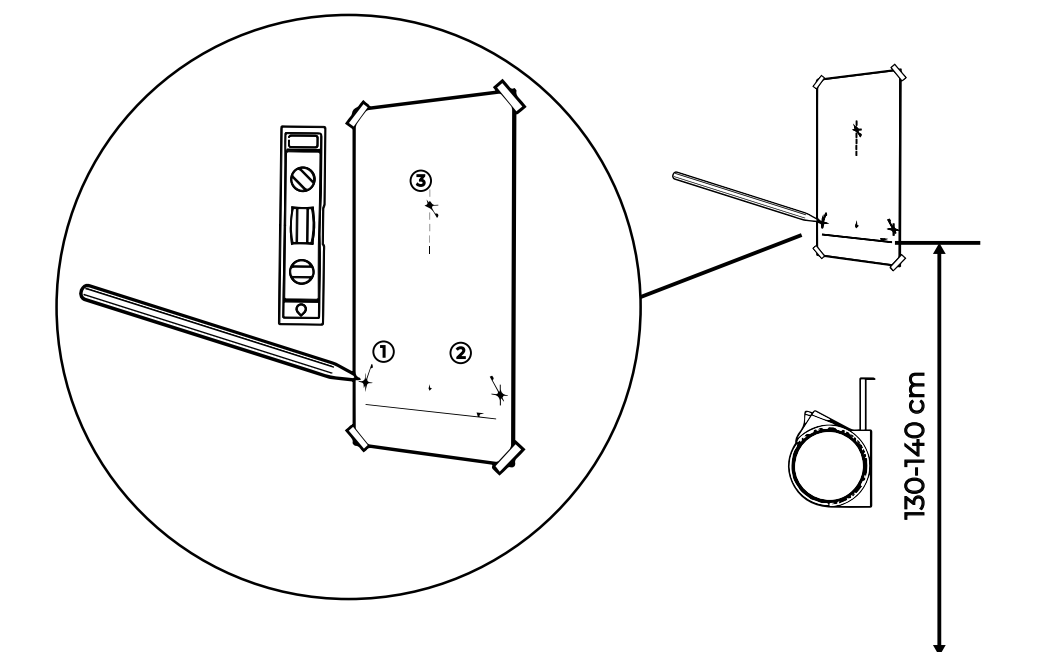
Før du starter installasjonen, må du forsikre deg om at **easyWallbox ikke er koblet til noen strømforsyning.**

All installasjon, vedlikehold og demontering bør kun utføres når strømmen er frakoblet.

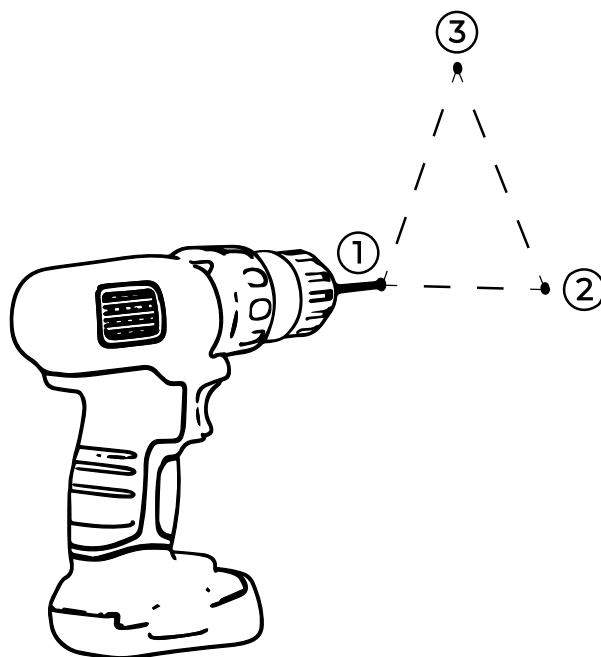
Veggmonteringshøyde for **easyWallbox**.



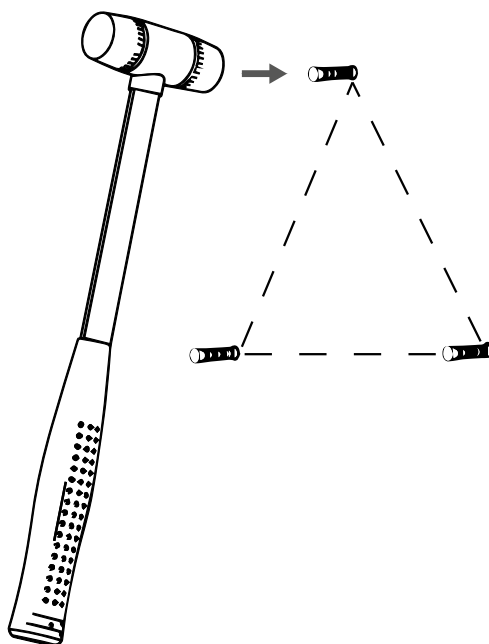
Følg trinnene under.



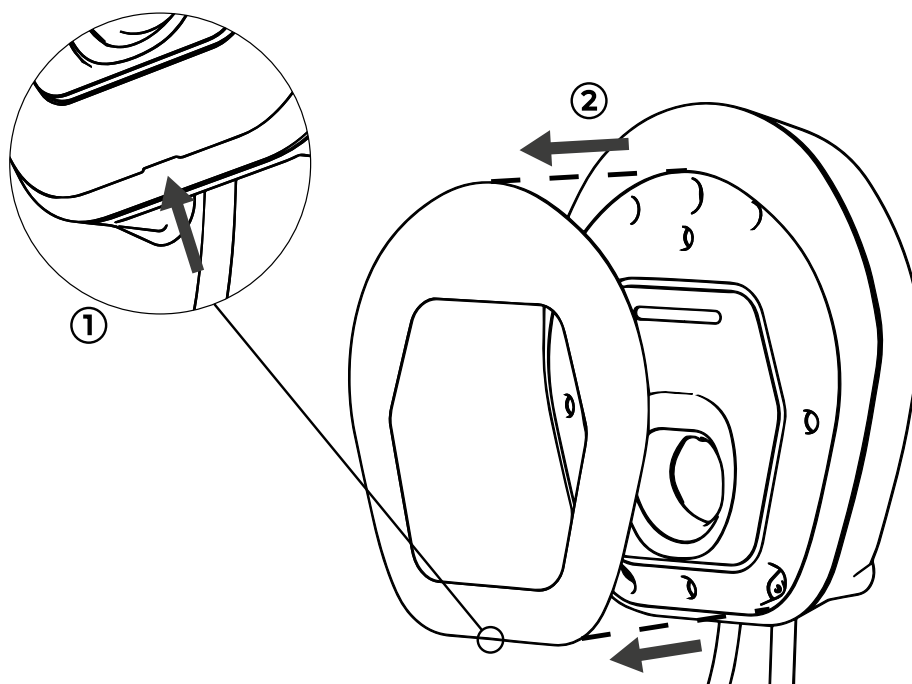
- 1.** Bruk boremalen (A3-arket), marker hvor du skal bore på veggen ved hjelp av et målebånd og et vaterpass.



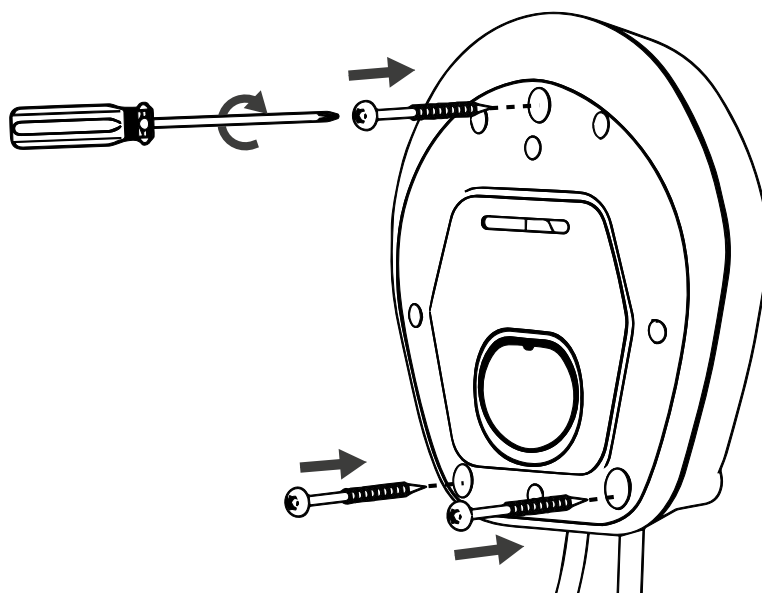
2. Bruk en drill for å lage hullene i veggen.



3. Sett festepluggene inn i hullene ved å bruke en hammer.



4. Bruk rillingen på bunnen og løsne det avtakbare **easyWallbox**-dekselet fra innsiden av innpakningen, satt inn der på grunn av mekanisk forstyrrelse.



5. Plasser **easyWallbox** i samsvar med hullene og fest den på veggen med de medfølgende skruene.

4.6. Fjerning av strømledningen

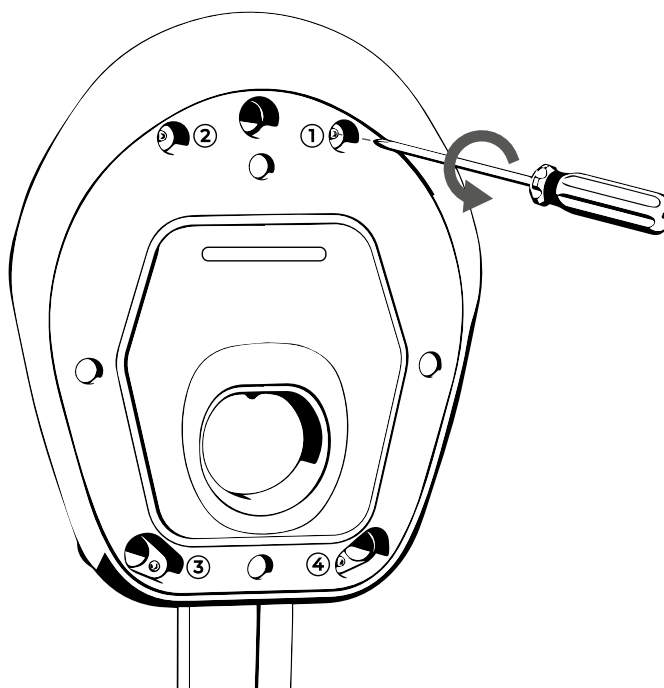


Fare for elektrisk støt.

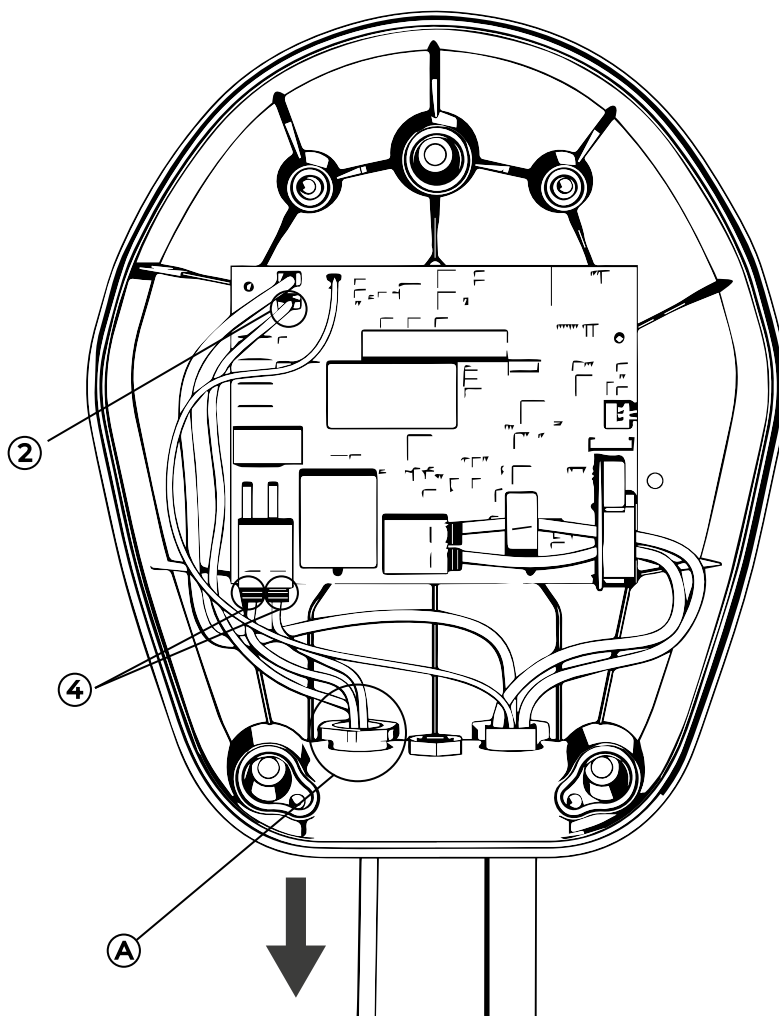
Før du starter installasjonen, må du forsikre deg om at easyWallbox ikke er koblet til noen strømforsyning.

All installasjon, vedlikehold og demontering bør kun utføres når strømmen er frakoblet.

Hvis **easyWallbox** ble installert i Plug&Play-modus, løsner du det avtakbare dekselet som angitt i punkt 4 i kapittel 4.5 før du fortsetter med følgende trinn.

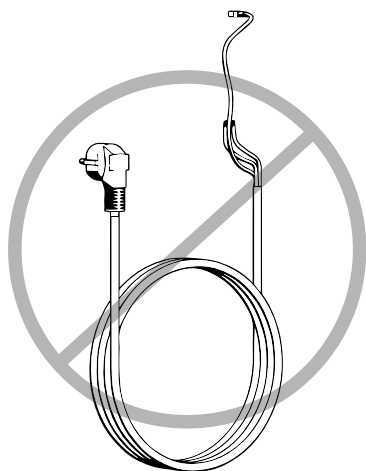


1. Fjern frontpanelet ved **easyWallbox** ved å skru ut de 4 skruene.



2. Fjern strømledningen

- Koble jordingsledningen som er koblet til J3 'Faston' terminalen (2)
- Koble fra ledningene som er koblet til de verktøyfrie J1 'push-lock'-terminalene (4)
- Fjern strømkabelen fra kabelhylsen (A).



3. Oppbevar strømledningen med det andre **easyWallbox**-tilbehøret for gjenbruk i Plug&Play-modus.



For installasjoner i Frankrike, se "Installatørhåndbok - Modus 2 Power Upgrade".



Strømkabelen skal lagres der den ikke kan utgjøre noen fare (for eksempel fare for å snuble) og der den ikke kan skades mens den er lagret.

4.7. Tilkobling av strømforstyrning



Dersom **easyWallbox** installeres i Frankrike, se instruksjonene i "Installatørhåndbok - Modus 2 Power Upgrade".

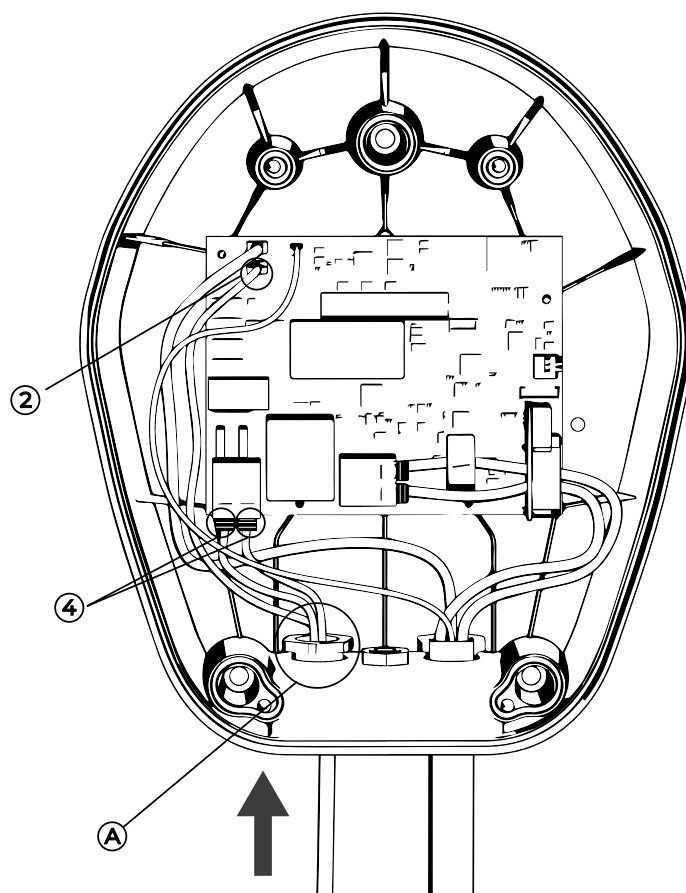


Fare for elektrisk støt.

Før du starter installasjonen, må du forsikre deg om at easyWallbox ikke er koblet til noen strømforstyrning.

All installasjon, vedlikehold og demontering bør kun utføres når strømmen er frakoblet.

Se spesifikasjonene i kapittel 2.1. for valg av MCB og RCD sikkerhetsinnretninger for strømforstyrning spesielt for **easyWallbox**.



1. Fjern strømkabelen ut gjennom kabelhylsen (A).
2. Forkort tilkoblingsledningene til riktig lengde (unngå å forlate for mye kabelmargin). Den beskyttende PE-lederen må være lengre enn de andre lederne.
3. Koble kablene til J1 'push-lock'-terminalene uten å bruke verktøy (4).
4. Koble til linje (L) og nøytral (N), som indikert på panelet.
Vi anbefaler å bruke fleksible ledninger med en maksimal snitt på 6 mm².
5. Koble jordingsledningen til J3 'Faston' terminalen (2).
Vi anbefaler å bruke FEMALE 6,3 x 0,8 'Fastons', bedre hvis det er med tilbakeholdenhet.



Feil installasjon kan forårsake fare som alvorlig personskade eller død.



Free2Move eSolutions S.p.A. påtar seg ikke noe ansvar for skader forårsaket av ikke-kompatibel bruk på enheten. Det kvalifiserte personellet er ansvarlig for den tekniske, moderne tekniske fullføringen av installasjonen i samsvar med gjeldende forskrifter.

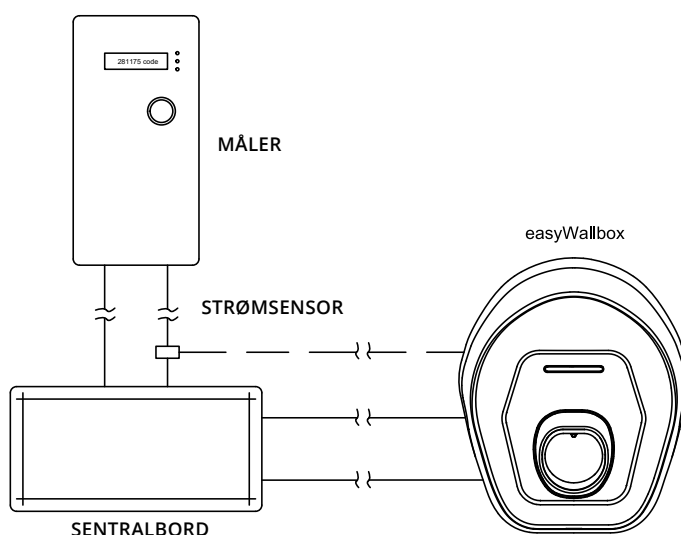
4.8. Installasjon av sensor for Dynamic Power Management (valgfritt trinn)

Dersom Dynamic Power Management ikke er nødvendig, vennligst gå til kapittel 4.9.



easyWallbox kan fungere selv uten Dynamic Power Management. I dette tilfellet er installasjon av en egen sensor ikke nødvendig, men unngåelse av strømbrudd er ikke sikret.

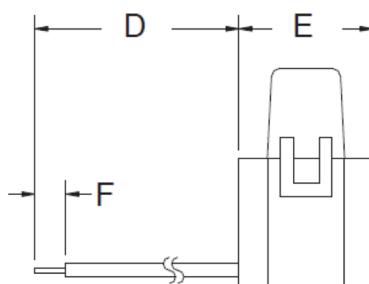
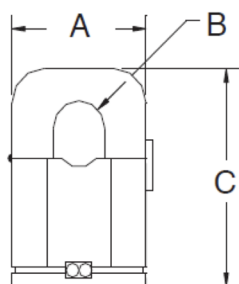
Les følgende instruksjoner nøye før du installerer den dedikerte Dynamic Power Management (DPM) sensoren.



Tilkobling av Dynamic Power Management-sensor kreve installasjon av en fagmann i samsvar med lokale forskrifter. Vi anbefaler å kontakte Assistanse for spørsmål eller tvil angående bruk, installasjon og vedlikehold av easyWallbox (se kapittel 11).



Ikke prøv å installere Dynamic Power Management-sensoren selv, med mindre du er kvalifisert profesjonell elektriker. Slik oppførsel kan forårsake alvorlig fare og forårsake alvorlig skade på deg og mennesker, ting eller dyr rundt deg (for eksempel kan det forårsake brann).



A = 25,5 mm

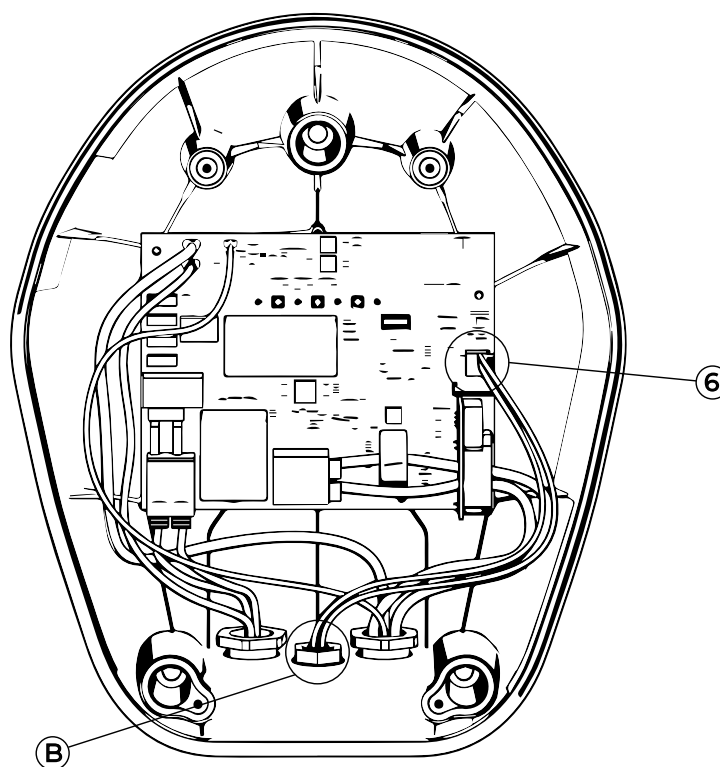
B = 10,2 mm

C = 40 mm

D = 5,91 mm

E = 26,5 mm

F = 6,1 mm

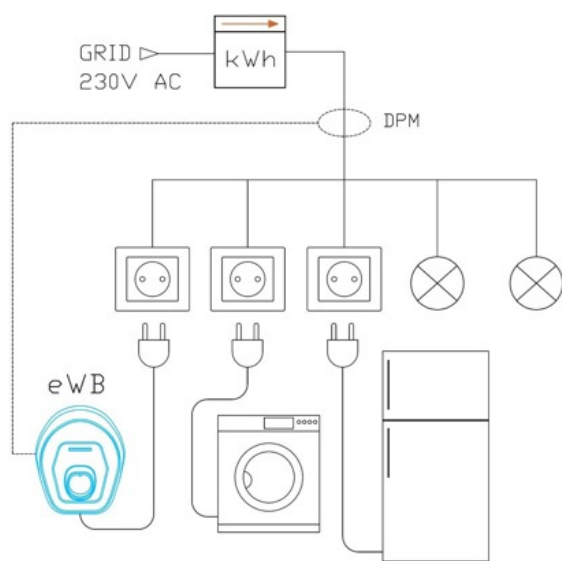


- a. Klikk * den nåværende sensoren på PHASE-ledningen (L) eller NEUTRAL-ledningen (N) ved utgangen fra måleren.
- b. Koble til ledninger med passende lengde (vi anbefaler vridde ledninger og med et snitt på 0,5 mm²).
- c. Sett ledningene inn i kabelmuffen (B).
- d. Koble ledningen til J7 'push-in' fjærklemmene (6) uten å bruke verktøy. Det er ingen spesielle krav til ledningens plassering på terminalen.

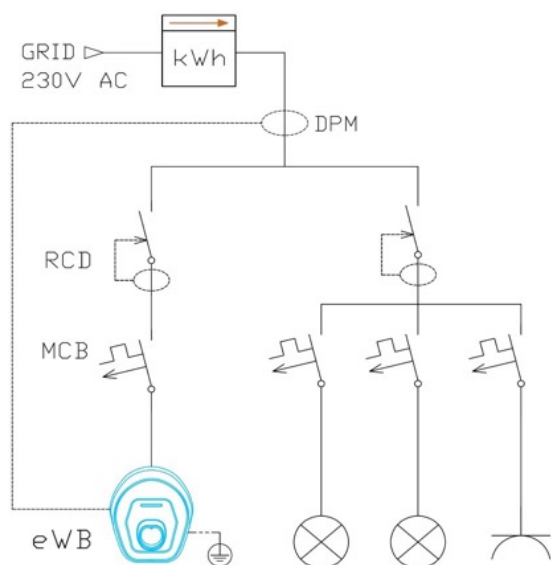
* sensoren er utstyrt med et klammesystem som muliggjør installasjon uten å koble fra strømledningen.

4.8.1. Installasjon av DPM-strømføleren på et enfaset elektrisk husholdningssystem uten generering av strøm (for eks. solcelleanlegg)

I enfasede elektriske husholdningssystemer er det ideelle stedet å installere den nedstrøms DPM- strømføleren, på en enkelt kabel til hovedledningen (faseleder) som all strøm som forbrukes av alle elektriske husholdningsapparater passerer gjennom, også inkludert **easyWallbox**, som vist i figur 1 og figur 2. Når DPM-strømføleren er installert, er det nødvendig å stille inn DPM-terskelen, med tanke på maksimal strømbelastning som kan passere fra kabelen som sensoren er installert på. For eksempel, forutsatt at riktig plassering for å installere DPM-strømføleren på, er hovedledningen på energimålerens enkeltutgang, som vist i figur 1 og figur 2, bør DPM-terskelen tilsvare maksimal strømverdi på strømmåleren, som vanligvis tilsvarer strømstyrken avtalt i strømvartalen din.



Figur 1. Skjematisk visning av tilkobling for easyWallbox og DPM til et enfaset elektrisk anlegg i Plug & Play-modalitet



DPM: Dynamic Power Management sensor
RCD: Differensialbryter for reststrøm
MCB: Automatisk magnetotermisk bryter
eWB: [easyWallbox](#)

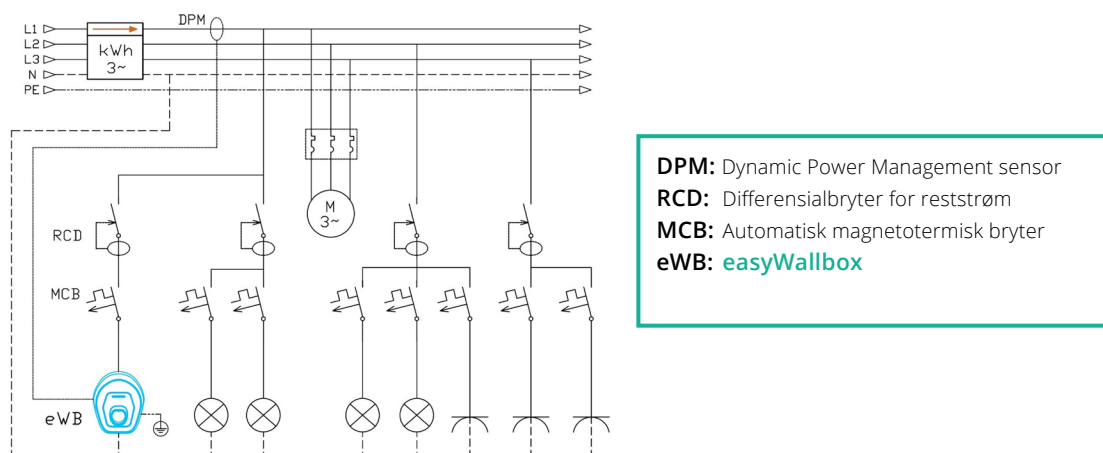
Figur 2. Skjematisk visning av tilkobling for easyWallbox og DPM til et enfaset elektrisk anlegg i Power Upgrade- modalitet

Figur 1 og Figur 2 har blitt satt inn kun for illustrasjonsformål og representerer ikke et reelt eksempel på [easyWallbox](#)-installasjon i Plug & Play og Power Upgrade-modus. For mer informasjon om installering av [easyWallbox](#), anbefaler vi at du leser bruker- og installasjonshåndbøkene og lokale gjeldende forskrifter.

4.8.2. Installasjon av DPM-strømføleren på et trefaset elektrisk husholdningssystem uten generering av strøm (for eks. solcelleanlegg)

Hvis **easyWallbox** er koblet til et trefaset elektrisk system, må DPM-strømføleren kun kobles til den samme fasen som **easyWallbox** er installert på. Punktet der DPM-strømføleren skal installeres må være på en av faseledningene nedstrøms for strømmåleren som all strøm som forbrukes av alle elektriske husholdningsapparater, inkludert **easyWallbox**, som er koblet til den samme fasen, passerer igjennom. For å unngå feil som skyldes feilstrømmåling av DPM, må DPM-strømmåleren ikke kobles til nøytrallederen og andre faser. Når **easyWallbox** er koblet til et trefaset elektrisk system, er det nødvendig å bruke maksimal strøm på kun én fase (den som driver **easyWallbox**) for å stille inn DPM-terskelen.

I tilfelle **easyWallbox** er koblet til et trefaset elektrisk system, kan det være nødvendig å utføre en faseutjevning, dvs. en balansert tilkobling av enfasebelastningene, fordele dem jevnt på hovedlederen i de tre fasene, i henhold til i henhold til gjeldende lokale forskrifter i hvert enkelt land.



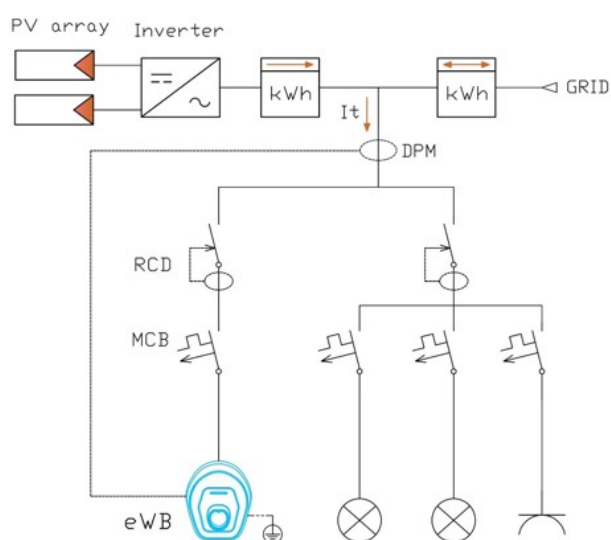
Figur 3. Skjematisk visning av tilkobling for easyWallbox og DPM til et trefaset elektrisk anlegg i Power Upgrade-modalitet

Figur 3 og har blitt satt inn kun for illustrasjonsformål og representerer ikke et reelt eksempel på **easyWallbox**- installasjon i Power Upgrade-modus. For mer informasjon om installering av **easyWallbox**, anbefaler vi at du leser bruker- og installasjonshåndbøkene og lokale gjeldende forskrifter.

4.8.3. Installasjon av DPM-strømføleren på et enfaset elektrisk husholdningssystem med generering av strøm (for eks. solcelleanlegg)

Følgende enkeltlinjediagram viser tilkoblingen av **easyWallbox** til et enfaset elektrisk system utstyrt med en integrert solcelleomformer. I dette tilfellet er punktet der DPM må installeres ikke utgangen til strømmåleren. Faktisk må den installeres på en enkelt kabel (fase leder) der det kun passerer strømmen (I_t) som brukes av alle de elektriske husholdningsapparatene, inkludert **easyWallbox**, som illustrert på Figur 4. I systemer med solcelleanlegg er strømmåleren toveis, derfor må DPM-strømføleren ikke kobles til utgangen til de toveis strømmålerene for å unngå feil i DPM. DPM-strømføleren må ikke måle overflødig strøm som genereres av solcelleanlegget og som vil mate strømmettet på nytt.

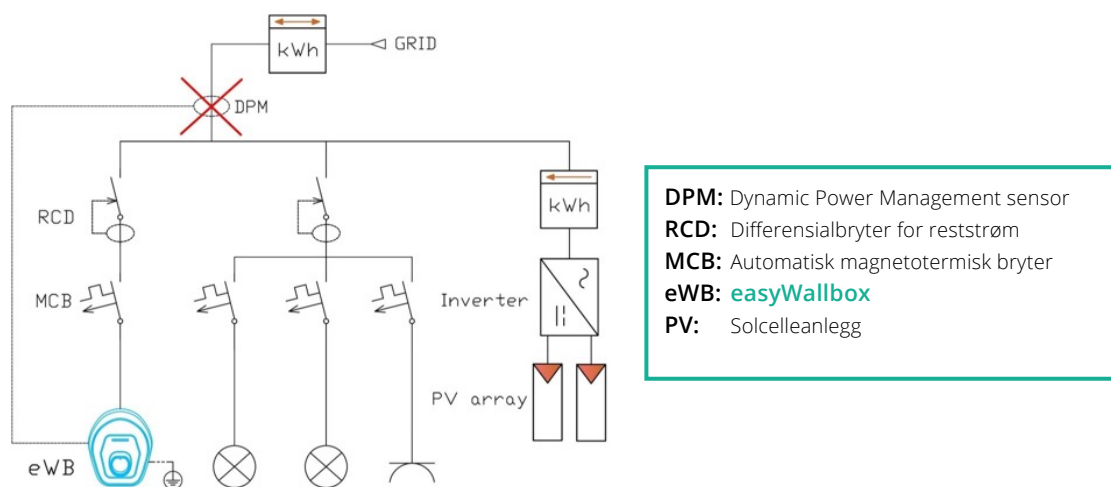
Når **easyWallbox** er koblet til et elektrisk system med et solcelleanlegg, må DPM-terskelen stilles inn ved å ta høyde for den maksimale strømkraften som er avtalt i din strømvtale og som kommer fra strømmettet, og ikke summen som følger av energien som genereres av solcelleanlegget og strømvtalen. **easyWallbox** justerer ikke effekten basert på strømmen som genereres, men identifiserer kun variasjonen av alle elektriske enheter som er koblet til den samme enkeltfasen som **easyWallbox**, og justerer følgelig strømmen basert på forbruket ved alle enhetene (I_t).



DPM: Dynamic Power Management sensor
RCD: Differensialbryter for reststrøm
MCB: Automatisk magnetotermisk bryter
eWB: **easyWallbox**
PV: Solcelleanlegg

Figur 4. Skjematiske visning av tilkobling for **easyWallbox** og DPM til et elektrisk anlegg med solcelleanlegg i Power Upgrade-modalitet

Figur 5 viser et elektrisk husholdningssystem med et solcelleanlegg som trenger noen modifikasjoner for å oppnå det ideelle punktet for installering av DPM-strømføleren. Installasjonspunktet for DPM som vises på Figur 5 er feil. Hvis det gjøres endringer i tilkoblingssystemene ved det elektriske husholdningssystemet med et solcelleanlegg, for å gjøre det kompatibelt med driften av **easyWallbox** og DPM-strømføleren, anbefales det å bytte det med en modell som ligner den som er vist på Figur 4.

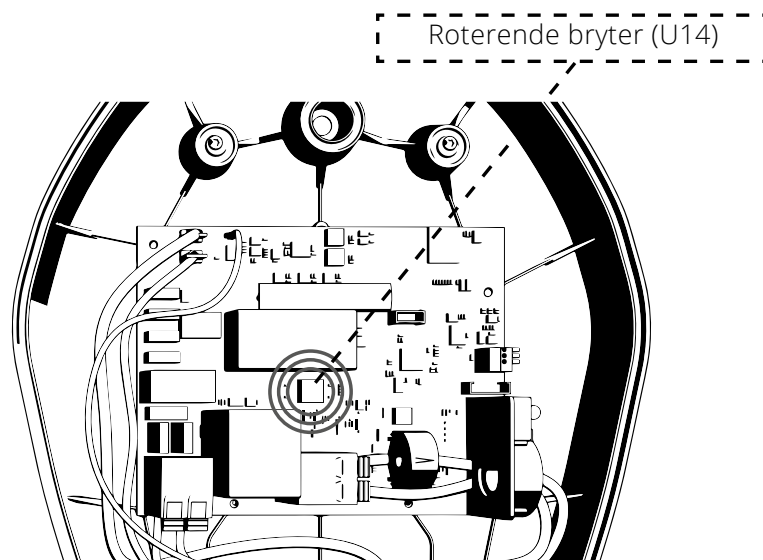


Figur 5. Skjematisk visning av feil tilkobling for easyWallbox og DPM til et elektrisk anlegg med solcelleanlegg i Power Upgrade-modalitet

Figur 4 og Figur 5 har blitt satt inn kun for illustrasjonsformål og representerer ikke et reelt eksempel på **easyWallbox**-installasjon i Power Upgrade-modus. For mer informasjon om installering av **easyWallbox** vi at du leser bruker- og installasjonshåndbøkene og lokale gjeldende forskrifter. Indikasjoner som ligner de som er foreslått ovenfor, kan også brukes riktig på et trefaset elektrisk system med solcelleanlegg.

4.9. Stille inn den roterende bryteren (ekstrautstyr)

Det er en roterende bryter på det elektroniske kortet med fabrikkinnstilling på posisjon 2 med DPM av. Det er som regel ikke nødvendig å flytte bryteren fra denne posisjonen.



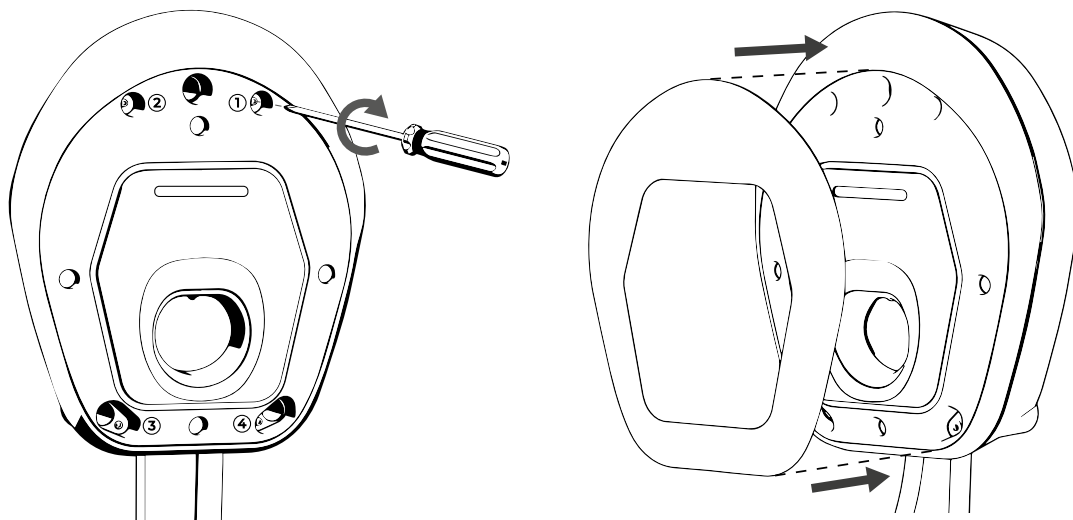
Når grensen for DPM må settes ved hjelp av en maskinvareinnstilling, følg instruksjonene nedenfor:

- STILLING 0: Ikke tillatt (reservert)
- STILLING 1: DPM er alltid skudd av
- STILLING 2: DPM kan aktiveres eller deaktiveres via **easyWallbox** PowerUp (se kapittel 4.11) eller **Free2Charge** (se kapittel 5.2)
- FRA STILLING 3 TIL STILLING 9: Driften av DPM er alltid aktivert og grensene tilsvarer de i tabell 1.

U14 Posisjon	DPM strøm [A]	DPM effekt [kW]
3	13	3,0
4	16	3,7
5	20	4,6
6	25	5,8
7	32	7,4
8	43	9,9
9	49	11,3

Tabell 1 - Rotasjonsbryter standard DPM-strøm

4.10. Montering av etui



1. Monter frontpanelet ved **easyWallbox** på nytt.

2. Sett det avtakbare dekselet på plass igjen.

3. Når **easyWallbox** er montert på veggen og koblet til strømforsyningen, må du slå på strømforsyningen på servicepanelet.



- Før du kobler til en strømforsyning, må du forsikre deg om at stikkontakten er riktig installert, med riktig jordingsforbindelse og i samsvar med lokale og internasjonale standarder.
- Free2Move eSolutions S.p.A. påtar seg ikke noe ansvar for skader forårsaket av ikke-kompatibel bruk eller uautoriserte endringer på enheten. Det kvalifiserte personellet er ansvarlig for den tekniske, moderne tekniske fullføringen av installasjonen i samsvar med gjeldende forskrifter.

4.11. Konfigurasjon via easyWallbox PowerUp (service app)



Den endelige konfigurasjonen for installasjon i Power Upgrade-modus skal gjøres via den spesialbygde, **easyWallbox** PowerUp-appen.

easyWallbox lader ikke elektriske kjøretøy som er koblet til i Power Upgrade-modus etter behov, hvis de ikke er riktig konfigurert via appen i tråd med følgende indikasjoner.



Sikkerhetsgrense: maksimal ladestrøm/strømverdi på **easyWallbox**, kan kun konfigureres av kvalifisert personell. Denne grensen må være i samsvar med gjeldende lokale forskrifter og være i samsvar med den maksimale strømmen som er tillatt av ledningene til strømforsyningen, og må være den minste verdien av:

- strømmen tillatt av installert strømforsyningsenhet, inkludert ledningsdelene,
- strømmen tillatt i tråd med gjeldende lokale forskrifter.



Brukergrense: maksimal ladestrøm/strømverdi for **easyWallbox**, også konfigurerbar av kunden for å stille inn maksimal strøm/ladeeffekt.



DPM-grense: strøm/strømverdi ved strømkontrakten, også konfigurerbar av kunden. Kun valgfri dersom DPM-funksjonen brukes etter installasjonen av den aktuelle sensoren som følger med.



Bilens maksimale ladestrøm/effekt vil alltid være mindre enn den strengeste grensen.



Installasjonen og parameteroppsettet skal være i samsvar med lokale gjeldende standarder. Vennligst sjekk lokale oppdateringer av standarder før du stiller inn parametere.

Følgende tabell inneholder veiledende verdier for maksimale strømmer for hvert installasjonsland, som imidlertid skal kontrolleres før installasjon:

Land	Sikkerhetsgrense i Power Upgrade [A]	Land	Sikkerhetsgrense i Power Upgrade [A]
1. Tyskland	20	11. Tsjekia	25
2. Frankrike	32	12. Slovakia	20
3. Storbritannia	32	13. Ungarn	32
4. Belgia	22	14. Danmark	16
5. Luxemburg	32	15. Sverige	32
6. Nederland	22	16. Italia	26
7. Sveits	16	17. Spania	32
8. Østerrike	16	18. Portugal	32
9. Polen	32	19. Norge	32
10. Hellas	32		

1. Åpne **easyWallbox** PowerUp på smarttelefonen din.
2. Godta sikkerhetsinformasjonen.
3. Skann tilgjengelig QR-kode for godkjenning (se kapittel 5.2)
4. Still inn '**Sikkerhetsgrensen**' som er bestemt i henhold til definisjon ovenfor.
5. Still inn '**Bruker grensen**' som er bestemt i henhold til definisjon ovenfor.
6. Kontroller om rotasjonsvelgeren (U14) er i posisjon 2, slik at appen aktiveres/deaktiveres DPM.
 - a. Hvis sensoren ikke er installert, eller denne funksjonen ikke er nødvendig, sett DPM til Av (DPM er som standard Av).
 - b. Hvis sensoren er installert i samsvar med instruksjonene i avsnitt 4.8, sett 'DPM' til På og sett '**DPM-grense**' basert på brukerens strømkontrakt.



Hvis instruksjonene i dette avsnittet ikke følges, forblir alle parametere som opprinnelig satt for Plug&Play-modus. Dette reduserer prestasjonen ved easyWallbox.

5. FØRSTEGANGS START

5.1. Skru på easyWallbox

Enheten har ikke start/stopp-knapper. Når den er installert, er den klar til å lade når følgende forhold oppnås:

- riktig installasjon, utført ved å følge instruksjonene i denne håndboken
- normal tilstand ved enheten.



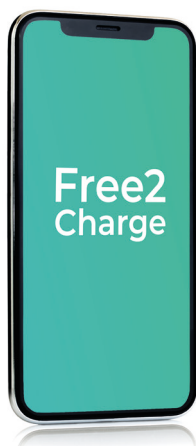
**Fare for elektrisk støt når enheten er skadet.
Bruk av en skadet enhet kan generere elektriske utladninger.**

Hvis enheten er skadet, følg instruksjonene nedenfor nøyaktig for å unngå farlige situasjoner, som kan resultere i skader på personer eller ting:

- unngå å bruke den skadede enheten
- angi det skadede apparatet tydelig, slik at ikke andre kan komme til å bruke det
- Ring kvalifisert personell omgående slik at enheten kan repareres eller, hvis uopprettelig skadet, må den tas ut av drift.

5.2. Min Free2Charge app (kun for brukere)

Free2Charge er en egen smarttelefonapp, tilgjengelig både på Google Play® og App Store®, som kan brukes til å konfigurere, overvåke og stille inn **easyWallbox** via en Bluetooth-tilkobling.

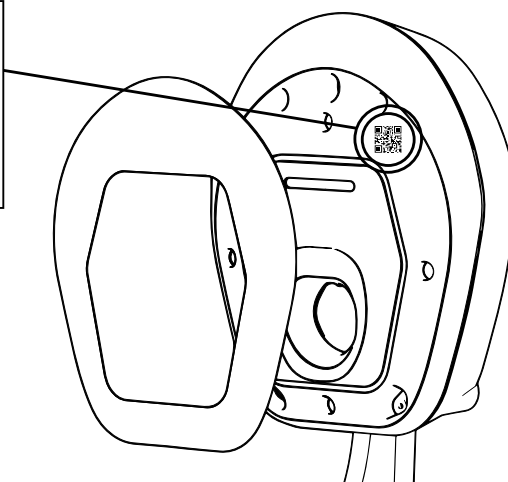


Free2Charge



- Hvis instruksjonene i kapittel 4.11 ikke følges, forblir alle parametere som opprinnelig satt for Plug&Play-modus.
- Samtidig bruk av Free2Charge og smart ladefunksjon fra kjøretøyet kan føre til mindre driftsproblemer.

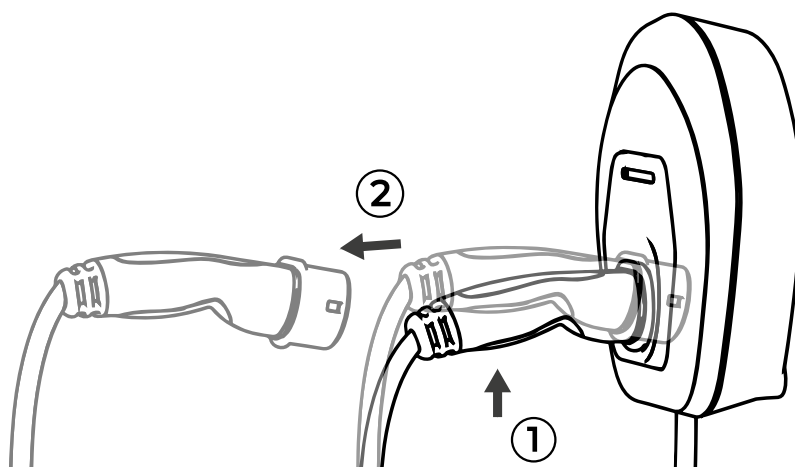
For å verifisere smarttelefonen, rammer du inn QR-koden slik som det kreves i appveiviseren. For detaljerte instruksjoner, se direkte i appen.



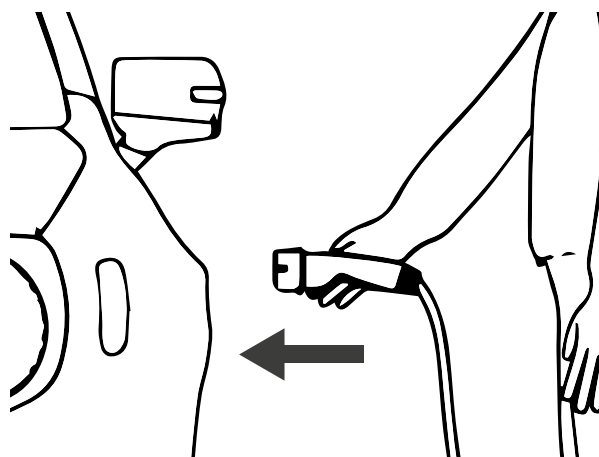
6. LADEPROSEDYRE

Når installasjonen er fullført, er det veldig enkelt å lade et elektrisk kjøretøy med **easyWallbox**. Alt du trenger å gjøre er:

1. Kontroller om LED-statusindikatoren er BLÅ (se kapittel 6.1).



2. Ta ut kontakten fra **easyWallbox**.



3. Sett kontakten inn i el-bilen.



- Kjøretøyadaptere skal ikke brukes til å koble en bilkontakt til et bilinntak.
- Unngå dynamisk belastning ved ledningen. Ikke dra i den eller vri på den.

For informasjon om ferdig lading, fortsett til kapittel 7.

6.1. LED status indikator

Det er en stripe lysdioder foran på ladestasjonen som kombinerer visuelle signaler og alarmer som indikerer statusen til **easyWallbox**:

- **BLÅ STAND-BY status**,
easyWallbox indikerer at den er klar til å starte ladeprosessen eller at ladesesjonen er fullført.
- **GRØNN OPPLADING status**,
easyWallbox lader el-bilen.
- **BLINKER RØDT ALARM status**,
easyWallbox lader ikke på grunn av en feil.
easyWallbox gjenoppretter seg selv fra små feil i løpet av noen få sekunder. Hvis ALARM tilstanden vedvarer over lengre tid, kontakt Assistanse (se kapittel 11).

7. STOPP LADING

Hvis ladeprosessen er fullført, lyser LED på enheten BLÅ og kontakten kan fjernes fra det elektriske kjøretøyet, som forklart i kapittel 7.1.

Hvis ladeprosessen ikke er fullført, må den først stoppes. Avbruddet kan gjøres på to forskjellige måter:

- Direkte gjennom egen kontroll i el-bilen (se bilens bruksanvisning for mer informasjon)
- Ved å bruke **Free2Charge** appen

Når prosessen er stoppet, kan du se neste kapittel.

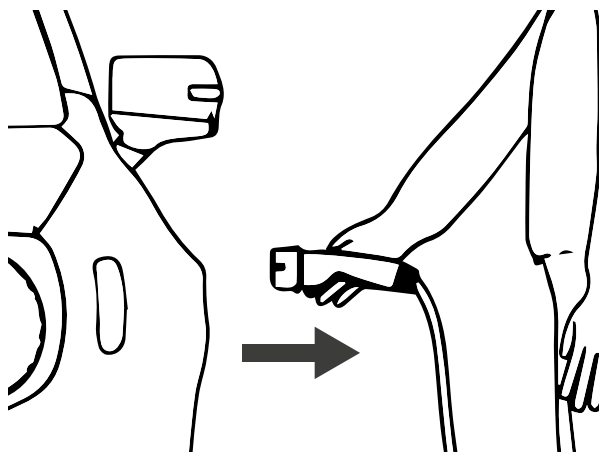


Vær oppmerksom på at når ladeprosessen er stoppet, må kontakten tas ut av kjøretøyet før ladeprosessen kan startes på nytt.

7.1. Fullførelse av ladeprosessen

For å fullføre ladeprosessen, se følgende instruksjoner:

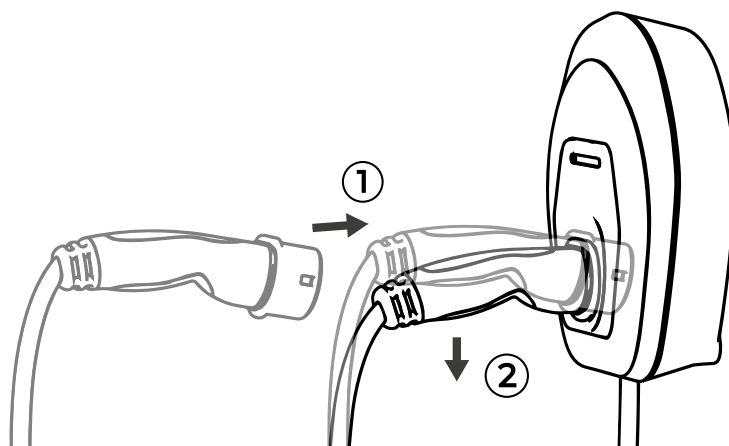
1. Sjekk om LED-en på enheten er BLÅ.



2. Trekk ut kontakten fra bilens inntak.



Ikke ta ut kontakten ut av bilen når ladeprosessen IKKE er fullført og LED-en på enheten er GRØNN. Ved å dra i ledningen kan den ødelegges og føre til dødelig elektroshjokk og alvorlige skader.



3. Sett kontakten i **easyWallbox**.

8. VEDLIKEHOLD



Før du begynner vedlikehold på easyWallbox, må du kontrollere at den er koblet fra strømforsyningen.

Den perfekte bruken og varigheten av **easyWallbox** avhenger av periodiske kontroller og vedlikehold som gjøres ved enheten.

Her er noen eksempler på skader som **easyWallbox** kan utsettes for:

- skade på etuiet
- skade på frontpanelet
- skade på komponentene
- utilsiktet fjerning av komponentene.



En defekt eller skadet enhet må ikke brukes under noen omstendigheter. Eventuelle feil må utbedres umiddelbart av kvalifisert personell.



Fare for elektrisk støt når enheten er skadet. Bruk av en skadet enhet kan generere elektriske utladninger.

Hvis enheten er skadet, følg instruksjonene nedenfor nøyaktig for å unngå farlige situasjoner, som kan resultere i skader på personer eller ting:

- unngå å bruke den skadede enheten
- angi det skadede apparatet tydelig, slik at ikke andre kan komme til å bruke det
- Ring kvalifisert personell omgående slik at enheten kan repareres eller, hvis uopprettelig skadet, må den tas ut av drift.

8.1. Ordinære vedlikeholdsintervaller

easyWallbox krever ikke noe spesifikt vedlikehold.

Men det anbefales uansett å:

- alltid sette kontakten i **easyWallbox** når enheten ikke er i bruk
- vi anbefaler regelmessig rengjøring av plastikketuiet med en fuktig klut
- vi anbefaler regelmessig inspeksjon og rengjøring av kontakten, kun etter at strømforsyningen er fjernet
- unngå rengjøring av **easyWallbox** med aggressive løsemidler eller slipende materialer
- utføre en visuell inspeksjon av enheten for å merke feil ved hver lading
- utfør en visuell inspeksjon på strømforsyningskabelen ved hver ladeøkt og før enhver tilkobling til strømforsyningen
- hvis strømforsyningsstøpset fjernes fra kontakten, må du plassere ledningen pent, om nødvendig ved å rulle den rundt etuiet på **easyWallbox**. Uansett må ledningen plasseres på en sikker måte, der den ikke hindrer noen og ikke kan bli ødelagt (f.eks. presset av kjøretøy)
- kontroll av operativ beredskap.



easyWallbox inneholder ikke komponenter som brukeren kan reparere eller vedlikeholde selv.



Den eneste delen som kan fjernes fra easyWallbox er det avtakbare dekslet, kun under installasjons- og demonteringsfasene og etter instruksjonene. easyWallbox skal ikke åpnes ytterligere med mindre av kvalifisert personell under installasjon, demontering eller vedlikehold i Power Upgrade modus.

9. DEMONTERING OG OPPBEVARING

Når **easyWallbox** har nådd slutten av sin tekniske og operasjonelle levetid, må den deaktiveres eller tas ut av drift.

9.1. Koble fra strømforsyningen - i Power Upgrade-modus



Fare for elektrisk støt.

Før du starter installasjonen, må du forsikre deg om at easyWallbox ikke er koblet til noen strømforsyning.

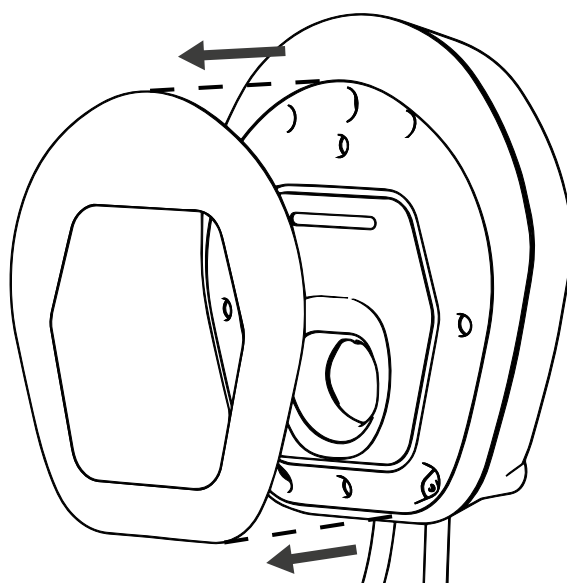
All installasjon, vedlikehold og demontering bør kun utføres når strømmen er frakoblet. Bruk av kvalifisert personell anbefales på det sterkeste for demontering av easyWallbox.



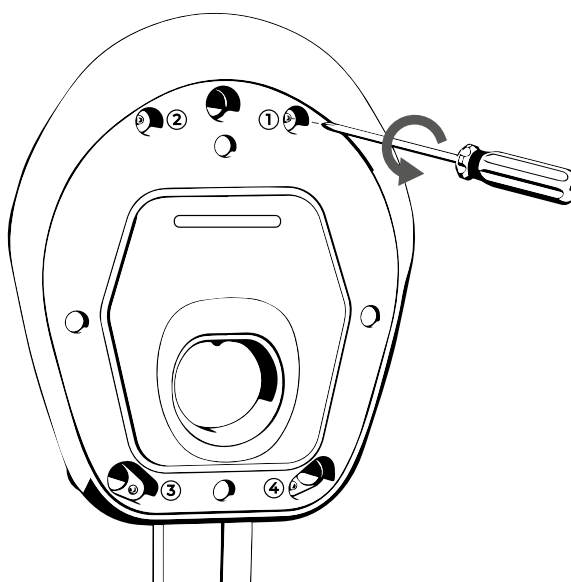
Se installasjonshåndboken – Modus 2 Power Upgrade for frakobling av strømforsyningen til installasjoner utført i Frankrike.

9.2. Fjerning av enheten fra veggen

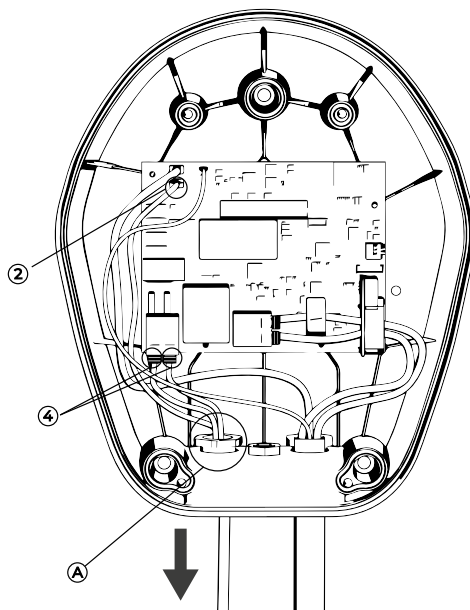
For å fjerne **easyWallbox** fra veggen der den er installert, må du gjøre følgende:



1. Ta av det avtakbare dekselet.

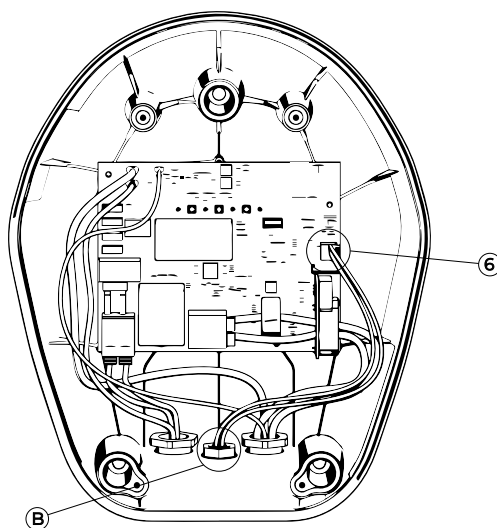


2. Fjern frontpanelet ved **easyWallbox** ved å skru ut de 4 skruene.



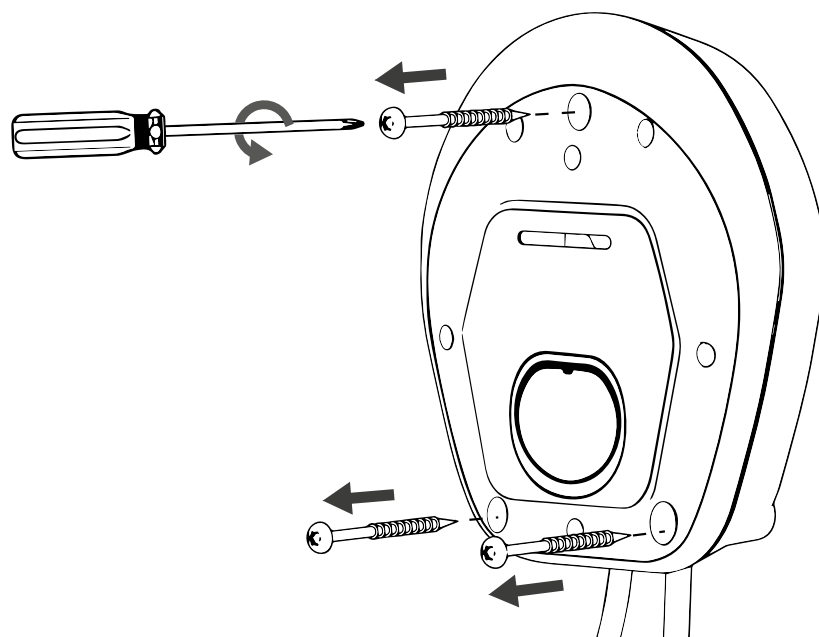
3. Fjern strømledningene

- Koble jordingsledningen som er koblet til J3 'Faston' terminalen (2)
- Koble fra ledningene som er koblet til de verktøyfrie J1 'push-lock'-terminalene (4)
- Fjern strømkabelen fra kabelhylsen (A).

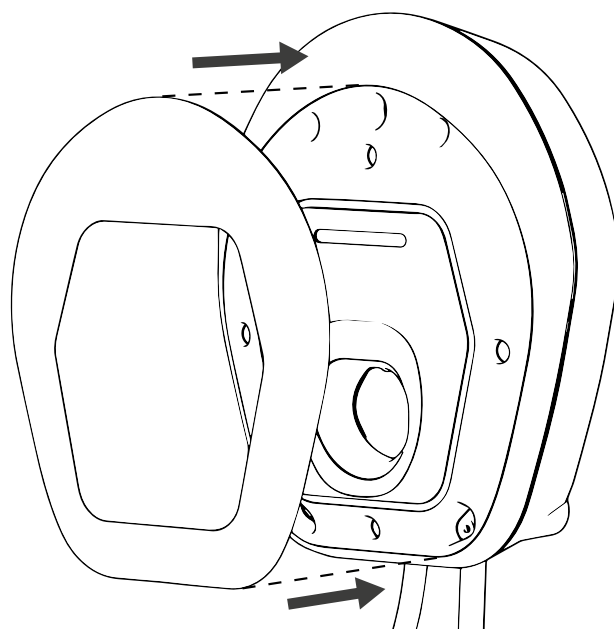


4. Fjern også sensorkabelen (hvis den finnes)

- Koble den tvinnede kabelen til J7 'push-in' fjærterminaler (6)
- Fjern den vridde kabelen fra kabelhylsen (B).



5. Skru ut de 3 skruene i veggen.



6. Sett det avtakbare dekselet på plass igjen på enheten.

9.3. Oppbevaring

Hvis du vil demontere **easyWallbox** og oppbevare den for fremtidig bruk, bruk følgende forholdsregler for å opprettholde driften:

- rengjør enheten godt før oppbevaring
- legg den rene enheten i originalemballasjen eller egnet rent og tørt materiale
- oppfyll oppbevaringsforholdene:
 - temperaturen på stedet der enheten oppbevares må være mellom -25 °C og + 40 °C
 - gjennomsnittstemperaturen over 24 timer må ikke overstige 35 °C
 - den relative luftfuktigheten må ikke overstige 95 % og kondens må ikke kunne dannes.

10. AVHENDING



10.1. Avhending av emballasjen

Avhend emballasjen på en miljøvennlig måte. Materialene som brukes til emballasje av dette produktet kan resirkuleres og må kastes i samsvar med gjeldende lovgivning i det landet der enheten brukes.

10.2. Ta ut av drift og avhending av **easyWallbox**

Dette apparatet er sertifisert i samsvar med europeiske direktiv 2012/19/EF om brukte elektriske og elektroniske apparater (avfall fra elektrisk og elektronisk utstyr - WEEE). Retningslinjene bestemmer rammene for retur og gjenvinning av brukte apparater som gjelder i hele EU. Mer informasjon om eksisterende avfallsanlegg kan fås fra lokale myndigheter.



Elektrisk og elektronisk avfall (WEEE) må behandles og kastes i samsvar med gjeldende lovverk, separat fra vanlig husholdningsavfall.

11. ASSISTANSE

Hvis du har spørsmål om installasjon av **easyWallbox**, kan du kontakte det godkjente servicesenteret. Ulike servicesenterer tilgjengelig for kundene finner du på www.esolutionscharging.com / www.easywallbox.eu

Henvis til det autoriserte hjelpesenteret ved spørsmål om bruk av **easyWallbox**. Support vil bli gitt av Free2Move eSolutions S.p.A. via fasttelefon på det **lokale språket**, for følgende land:

Tyskland	Sverige
UK	Italia
Belgia	Spania
Luxemburg	Portugal
Nederland	Hellas
Frankrike	Tsjekia
Sveits	Slovakia
Østerrike	Ungarn
Polen	Norge (support kun på engelsk)
Danmark	

Fasttelefon: Kl. 08:00 til kl. 20.00, fra mandag til lørdag.

Hvis du kontakter Free2Move eSolutions S.p.A. assistanse, må du ha følgende informasjon tilgjengelig, som vist i kapittel 3.2:

- navnet på modellen;
- serienummer.

FRASKRIVNINGSERKLÆRING

Informasjonen i denne håndboken tilhører Free2Move eSolutions S.p.A. og kan ikke gjengis helt eller delvis.

Den italienske versjonen av denne håndboken er den originale versjonen. Instruksjoner på andre språk er oversettelser av den originale håndboken.

Free2Move eSolutions S.p.A. vil ikke bli holdt ansvarlig for skader som direkte eller indirekte kan føre til mennesker, ting eller dyr på grunn av manglende overholdelse av alle forskriftene som er angitt i denne håndboken og advarslene angående installasjon, bruk og vedlikehold av easyWallbox.

Free2Move eSolutions S.p.A. forbeholder seg alle rettigheter i dette dokumentet, artikkelen og illustrasjonene det inneholder. All gjengivelse av alt eller deler av innholdet, deling med tredjepart eller bruk av innholdet er forbudt uten forutgående skriftlig samtykke fra Free2Move eSolutions S.p.A..

Dette produktet er dekket av juridisk garanti for overholdelse av varer angitt i forbrukerloven, som kan sees på www.esolutionscharging.com / www.easywallbox.eu

© Copyright 2021 Free2Move eSolutions S.p.A. V.042022

Forbeholdt alle rettigheter

www.esolutionscharging.com / www.easywallbox.eu



Registrert kontor

Free2Move eSolutions S.p.A.

Piazzale Lodi, 3

20137 Milano - Italia

Kundestøtte:

<https://www.esolutions.free2move.com/contacts/>

INHOUD

SECTIE		PAGINA
1.	AANWIJZINGEN OVER DE INSTALLATEURSHANDLEIDING	4
1.1.	Aanwijzingen voor installatie in Power Upgrade modus	5
1.2.	Assistentie	5
1.3.	Gebruikte symbolen	5
1.4.	Waarschuwingen	6
2.	VEILIGHEIDSASPECTEN	8
2.1.	Beoogd gebruik van easyWallbox	8
2.2.	Gebruik niet in overeenstemming met het beoogde doel	11
2.3.	Fundamentele veiligheidsinstructies	12
2.3.1.	Voldoen aan de lokale voorschriften	12
2.3.2.	Naleving van de verplichting tot toezicht	13
2.3.3.	Correcte staat	13
3.	BESCHRIJVING VAN HET PRODUCT	14
3.1.	Algemene beschrijving	14
3.2.	Identificatieplaatje	17
3.3.	Technische kenmerken van het oplaadapparaat	18
3.4.	Dynamisch energiebeheer (Dynamic Power Management)	19
3.5.	Productversies per land	20
4.	INSTALLATIE	20
4.1.	Keuze van de locatie	21
4.2.	Toegestane omgevingsvoorwaarden	22
4.3.	Inhoud van de verpakking	23
4.4.	Het pakket openen	24
4.5.	Muurbevestiging	25
4.6.	Het netsnoer verwijderen	29
4.7.	Netaansluiting	32
4.8.	Installatie van de Dynamic Power Management sensor (facultatieve stap)	34
4.8.1.	Installatie van de DPM-sensor op een eenfasig huishoudelijk elektrisch systeem zonder stroomopwekking	36

INHOUD

SECTIE	PAGINA	
4.8.2.	Installatie van de DPM-sensor op een driefasig huishoudelijk elektrisch systeem zonder stroomopwekking	38
4.8.3.	Installatie van de DPM-sensor op een eenfasig huishoudelijk elektrisch systeem met stroomopwekking	39
4.9.	Instellen van de draaischakelaar (optioneel)	41
4.10.	Hermontage van de behuizing	42
4.11.	Configuratie via easyWallbox PowerUp (service app)	43
5.	EERSTE START	45
5.1.	Schakel easyWallbox in	45
5.2.	Free2Charge -app (alleen voor gebruikers)	46
6.	OPLAADPROCEDURE	47
6.1.	LED-statusindicator	48
7.	STOP OPLADEN	49
7.1.	Voltooiing van het oplaadproces	50
8.	ONDERHOUD	51
8.1.	Intervallen gewoon onderhoud	52
9.	DEMONTAGE EN OPSLAG	53
9.1.	Onderbreking van de elektrische voeding - Power Upgrade modus	53
9.2.	Het apparaat van de muur halen	54
9.3.	Opslag	57
10.	VERWIJDERING	57
10.1.	Verwijdering van de verpakking	57
10.2.	Buitenbedrijfstelling en verwijdering van easyWallbox	57
11.	ASSISTENTIE	58
	DISCLAIMER	59

1. AANWIJZINGEN OVER DE INSTALLATEURSHANDLEIDING

Dank u dat u hebt gekozen voor **easyWallbox**. We vragen u een paar minuten van uw tijd om de documentatie te lezen waarmee u **easyWallbox** veilig kunt installeren en gebruiken en alle voordelen kunt ontdekken. **easyWallbox is een oplaadapparaat dat is ontworpen en gecertificeerd tot 7,4 kW voor het opladen van elektrische voertuigen**. Het is een revolutionair product **dat zowel in Plug&Play modus kan worden geïnstalleerd**, met aansluiting op het elektrische netwerk via stekker en kabel, als in **Power Upgrade modus**. De informatie in deze **Installateurshandleiding** is bedoeld voor de installateur en de gebruiker van **easyWallbox** en **heeft betrekking op de installatie in Power Upgrade Modus**, het veilige gebruik en het basisonderhoud van dit apparaat.



Voor installaties in Frankrijk tot 32 A, zie de "Installateurshandleiding - Power Upgrade Modus 2".



Lees, voordat u het product installeert, zorgvuldig de begeleidende documentatie om vertrouwd te raken met de instructies en veiligheidsaanwijzingen.



Omdat er een permanente verbinding aan het elektrische net nodig is, is voor de installatie in Power Upgrade modus de interventie van gekwalificeerd personeel vereist, dat bevoegd is voor het aanleggen en certificeren van elektrische installaties in overeenstemming met de plaatselijke voorschriften en het contract voor energievoorziening, hij moet ook gekwalificeerd zijn voor de installatie van laadsystemen voor elektrische voertuigen.



Alvorens met de installatie te beginnen, moet het gekwalificeerde personeel dat de installatie in de Power Upgrade-modus zal uitvoeren, controleren of ze toegang hebben tot easyWallbox PowerUp door de stappen te volgen die vereist zijn door de app (zie hoofdstuk 4.11).

Raadpleeg voor installatie in Plug&Play Modus de desbetreffende documentatie in de **Gebruikershandleiding**.

1.1. Aanwijzingen voor installatie in Power Upgrade modus

De installatie in Power Upgrade modus vereist een permanente aansluiting op het elektrische net; de interventie van gekwalificeerd personeel is dus vereist, dat bevoegd is voor het aanleggen en certificeren van elektrische installaties in overeenstemming met de plaatselijke voorschriften en het contract voor energievoorziening, hij moet ook gekwalificeerd zijn voor de installatie van laadsystemen voor elektrische voertuigen.



Bij de installatie van het product in Power Upgrade modus moeten de instructies van deze handleiding zorgvuldig worden opgevolgd.



We raden u aan contact op te nemen met de assistentie voor vragen of opmerkingen over het gebruik, de installatie en het onderhoud van easyWallbox (zie hoofdstuk 11).

1.2. Assistentie

Zie hoofdstuk 11 voor meer informatie over assistentie.

1.3. Gebruikte symbolen



GEVAAR

Dit symbool geeft een dreigend gevaar aan dat de dood of zeer ernstig letsel tot gevolg heeft.



WAARSCHUWING

Dit symbool geeft een gevaarlijke situatie aan die kan leiden tot de dood of ernstig letsel.



VOORZICHTIG

Dit symbool geeft een gevaarlijke situatie aan die licht letsel kan veroorzaken.



LET OP

Dit symbool geeft een situatie aan die materiële schade aan **easyWallbox** kan veroorzaken.



GEKWALIFICEERD PERSONEEL

Werkzaamheden die moeten worden uitgevoerd door een technicus, hierna “gekwalificeerd personeel”, dat bevoegd is voor het aanleggen en certificeren van elektrische installaties in overeenstemming met de plaatselijke voorschriften en het contract voor energievoorziening, hij moet ook gekwalificeerd zijn voor de installatie van laadsystemen voor elektrische voertuigen.

1.4. Waarschuwingen



Risico op elektrische schokken en brand

- Voordat u **easyWallbox** gebruikt, moet u de **inhoud van deze handleiding zorgvuldig lezen** om vertrouwd te raken met de gebruiksaanwijzingen en veiligheidsinstructies.
- Controleer voordat u met de installatie begint of **easyWallbox op geen enkel elektrisch netwerk is aangesloten**. Installatie, onderhoud of demontage mag alleen worden uitgevoerd nadat de elektrische stroom op het servicepaneel is losgekoppeld.
- Controleer voordat u het apparaat installeert of gebruikt **dat er geen onderdelen zijn beschadigd**. Beschadigde componenten kunnen door oververhitting elektrische schokken, kortsluiting en brand veroorzaken. Een apparaat met defecten of schade mag niet worden gebruikt.
- Installeer de **easyWallbox op plekken uit de buurt van jerrycans met benzine of brandbare stoffen in het algemeen**.
- **Voordat u onderhoudswerkzaamheden uitvoert**, moet u ervoor zorgen dat de voeding is uitgeschakeld.
- Voordat u **easyWallbox** installeert moet u ervoor zorgen dat **de hoofdvoeding is uitgeschakeld**.
- Voordat u **easyWallbox** opbergt of vervoert, moet u ervoor zorgen dat de hoofdvoeding **volledig is losgekoppeld**.
- Het gebruik van **easyWallbox** moet **beperkt blijven tot de specifieke toepassingen** waarvoor het bedoeld is.
- Het apparaat moet worden aangesloten op **een elektrisch netwerk in overeenstemming met lokale en internationale normen en met alle technische vereisten die in deze handleiding worden vermeld**.
- Het apparaat moet worden aangesloten op **een elektrisch netwerk dat voldoet aan alle technische vereisten die in deze handleiding worden vermeld**.

- **Kinderen** of andere personen die niet in staat worden geacht de risico's in verband met de installatie en het gebruik van het apparaat te beoordelen, **kunnen ernstig letsel oplopen of hun leven riskeren**. Deze personen mogen het apparaat niet bedienen en moeten onder toezicht staan als ze in de buurt zijn.
- **Huisdieren en andere diersoorten mogen niet in de buurt** van het apparaat en het verpakkingsmateriaal komen.
- **Kinderen mogen niet spelen met het apparaat**, de accessoires of de verpakking die bij het product wordt geleverd.
- **easyWallbox** bevat geen componenten waarop de gebruiker zelfstandig reparaties of onderhoud kan uitvoeren.
- **Het enige onderdeel dat kan worden verwijderd van easyWallbox**, uitsluitend tijdens de installatie- en demontagefasen en volgens de instructies, is de **afneembare cover**. **easyWallbox** mag niet verder worden geopend, behalve door gekwalificeerd personeel tijdens installatie, demontage of onderhoud.
- Het gebruik van **easyWallbox** is alleen mogelijk in combinatie met een energiebron.
- **easyWallbox** moet worden behandeld en verwijderd in **overeenstemming met de huidige wetgeving**, gescheiden van normaal huishoudelijk afval en geclassificeerd als afval van elektrische en elektronische apparatuur (AEEA).



Voordat u onderhoudswerkzaamheden uitvoert, moet u ervoor zorgen dat de voeding is uitgeschakeld.

Voordat u easyWallbox installeert moet u ervoor zorgen dat de hoofdvoeding is uitgeschakeld.

2. VEILIGHEIDSASPECTEN

2.1. Beoogd gebruik van easyWallbox

easyWallbox is uitsluitend bedoeld voor **vaste montage**. Het kan worden geïnstalleerd en gebruikt voor het opladen van elektrische voertuigen in gebieden met beperkte toegang, zowel binnen als buiten (bijv. privéwoningen, privéparkeerplaatsen of dergelijke) in overeenstemming met de instructies in hoofdstuk 4 en de plaatselijke voorschriften.

Het apparaat kan alleen worden gebruikt om volledig elektrische of hybride voertuigen op te laden die compatibel zijn met Type 2-connectoren, zoals in IEC 62196-2; het is niet conform voor andere soorten voertuigen of apparaten. In sommige landen zijn regels van toepassing die aanvullende bescherming vereisen met betrekking tot het risico op elektrocutie. Voor het gebruik van **easyWallbox** is het in ieder geval noodzakelijk dat u eerst de gebruiksaanwijzingen in deze handleiding en eventuele aanvullende documentatie hebt gelezen. **easyWallbox** moet worden aangesloten op een elektrisch net dat wordt beschermd door een RCD (differentieel beveiligingsapparaat) en een MCB (overspanningbeveiliging).

RCD

- Het systeem moet een speciale en geschikte differentiaalschakelaar bevatten. Er moet minimaal een RCD van het type A worden gebruikt, aangezien **easyWallbox** een interne bewaking heeft van de CC-foutstroom van ≥ 6 mA door het gebruik van een RCM-apparaat met een maximale nominale primaire stroom van 80A.
- De RCD moet een nominale reststroom hebben van niet meer dan 30 mA, minimaal type A zijn en voldoen aan een van de volgende normen: IEC 61008-1, IEC 61009-1, IEC 60947-2 en IEC 62423.
- De RCD moet alle stroomgeleiders loskoppelen. Overspanningbeveiligingsapparatuur moet voldoen aan IEC 60947-2, IEC 60947-6-2, IEC 61009-1 of de relevante delen van de IEC 60898-serie of de IEC 60269-serie.
- **easyWallbox** kan worden aangesloten op aardingsystemen van het type TT, TN en IT.

- Voor circuits in IT-systemen die bedoeld zijn om elektrische voertuigen aan te drijven, bijvoorbeeld via een scheidingstransformator of een batterijsysteem, moet een isolatiebewakingsapparaat (IMD) worden voorzien dat voldoet aan CEI EN 61557-8. In een TN-systeem mag een circuit dat een aansluitpunt voedt geen PEN-geleider bevatten.



Gekwalificeerd personeel kan ook een enkele elektromechanische component installeren, waaronder RCD en MCB.

MCB

- De **easyWallbox**-voeding moet worden geïnstalleerd op een speciale automatische magnetothermische schakelaar (MCB), gemonteerd op het elektrische paneel om het elektrische circuit te beschermen.
- De minimale kenmerken van de MCB moeten zijn: spanning 250V, nominale stroom 32A (in de hypothese van absorptie van het maximale vermogen gelijk aan 7,4kW). Als de lokale regelgeving niet toestaat dat het maximale vermogen wordt geabsorbeerd, moet de installateur de keuze van een vermogensschakelaar met nominale stroom beoordelen op basis van het maximaal toegestane vermogen in de staat van installatie; een type C-curve voor huishoudelijk gebruik wordt voorgesteld als uitschakelcurve of vergelijkbaar.
- In het geval van kortsluiting mag de waarde van I_2t op de voertuigconnector (Geval C) van het oplaadapparaat in Power Upgrade Modus niet hoger zijn dan 80.000 A²s.
- Bij het bepalen van de MCB moet rekening worden gehouden met de veronderstelde kortsluitstroom. Als indicatieve waarde zou 5kA kunnen worden overwogen, maar vóór installatie moet een nauwkeurige beoordeling worden uitgevoerd. Het maximale uitschakelvermogen van de MCB moet groter zijn dan de geschatte kortsluitstroom.
- De MCB moet in lijn zijn met de kabeldoorsnede.

- Houd er rekening mee dat er mogelijk lokale voorschriften van toepassing zijn, die kunnen variëren afhankelijk van de/het regio/land van installatie. **easyWallbox** moet worden geïnstalleerd in overeenstemming met de lokale regelgeving.
- De **easyWallbox** bevat 2 zekeringen van 1A en 250V op het logische voedingskanaal.
- Bij het bepalen van de schakelaar moet rekening worden gehouden met de maximale omgevingstemperaturen die in de schakelkast worden bereikt.

Om mogelijke schade aan het elektrische voertuig als gevolg van overspanning te voorkomen, wordt ten eerste aanbevolen om het voedingscircuit van het aansluitpunt te beschermen met een overspanningsbeveiliging (SPD). Alle instructies in deze installatiehandleiding zijn uitsluitend bedoeld om te worden **uitgevoerd door gekwalificeerd personeel**, met de vaardigheden beschreven in hoofdstuk 1.3.



Voordat met de installatie wordt begonnen, moet het gekwalificeerd personeel controleren of ze toegang hebben tot easyWallbox PowerUp, door de stappen te volgen die vereist zijn door de app (zie hoofdstuk 4.11).

Het systeem moet voldoen aan IEC 60364-7-722 Laagspannings-elektrische installaties, Deel 7-722 Vereisten voor speciale installaties of locaties, Benodigdheden voor elektrische voertuigen. (Vereisten voor speciale installaties of locaties, Stroomvoorzieningen voor elektrische voertuigen.)



Het systeem moet voldoen aan de lokale installatievoorschriften.

easyWallbox is geclassificeerd voor de omgeving van type B elektromagnetische compatibiliteit (EMC).

2.2. Gebruik niet in overeenstemming met het beoogde doel

Het gebruik van **easyWallbox** is alleen veilig als deze wordt gebruikt in overeenstemming met het beoogde gebruik. Afwijkende toepassingen en niet-geautoriseerde wijzigingen aan het apparaat worden als niet-conform beschouwd en zijn daarom niet toegestaan. De gebruiker is verantwoordelijk voor het gebruik, hij is aansprakelijk voor eventuele gevaarlijke situaties of situaties die hoe dan ook in strijd zijn met de in zijn land geldende wettelijke bepalingen.



Free2Move eSolutions S.p.A. is niet aansprakelijk voor schade veroorzaakt door oneigenlijk gebruik of door ongeautoriseerde modificatie van het apparaat.

2.3. Fundamentele veiligheidsinstructies

easyWallbox is ontworpen, gebouwd en getest in overeenstemming met de huidige veiligheidsnormen. De installatie in Power Upgrade mag alleen worden uitgevoerd door gekwalificeerd personeel, in staat om deze instructies te begrijpen en zorgvuldig op te volgen en alle gerelateerde risico's te kennen. Free2Move eSolutions S.p.A. is niet aansprakelijk voor schade aan personen of voorwerpen die het gevolg kan zijn van het niet naleven van de veiligheidsregels en aanwijzingen in deze handleiding.



De easyWallbox is, in overeenstemming met internationale wetgeving, een product bedoeld voor niet-professioneel gebruik, dus ook een publiek van ontvangers (hierna ontvanger) die geen aanvullende kennis en/of opleiding hebben (gewone mensen) met betrekking tot wat er beschreven staat in deze handleiding, waarvan wordt aangeraden om hem grondig te lezen. De handleiding vermeldt, waar nodig, en zuiver als voorbeeld, bepaalde gedragingen en/of acties die de ontvanger zorgvuldig moet bestuderen en implementeren voor een conform gebruik van de easyWallbox. Wij wijzen erop dat de ontvanger het recht heeft om contact op te nemen met de hiertoe bestemde kanalen om eventuele twijfel en/of onzekerheid weg te nemen die kunnen voortvloeien uit het gebruik/de installatie/het onderhoud van de easyWallbox (zie het gedeelte van de handleiding gewijd aan assistentie).

2.3.1. Voldoen aan de lokale voorschriften

De bedrijfsveiligheid van **easyWallbox** hangt af van de correcte installatie, die moet voldoen aan de huidige regelgeving.



Onjuiste installatie kan gevaren veroorzaken zoals ernstig letsel of de dood.

2.3.2. Naleving van de verplichting tot toezicht

Kinderen en personen die niet in staat zijn om, ook niet tijdelijk, de risico's te beoordelen die voortvloeien uit het onjuiste gebruik van **easyWallbox**, moeten op afstand worden gehouden van het apparaat en van de oplaadkabel, zowel tijdens het gebruik als wanneer in rust.

2.3.3. Correcte staat

easyWallbox moet in intacte staat worden gehouden. In het geval van schade of defecten, lopen gebruikers het risico van ernstig letsel als gevolg van het zich voordoen van elektrische schokken. Hierom is het verplicht om:

- het apparaat niet bloot te stellen aan schokken
- het gebruik niet in overeenstemming met het beoogde doel te vermijden
- verkeerd gebruik van het apparaat te vermijden
- de storing van het apparaat duidelijk te laten zien, zodat andere mensen het niet gebruiken
- om tijdige tussenkomst van een gespecialiseerde elektricien te verzoeken om de schade te herstellen of de defecten te herstellen.

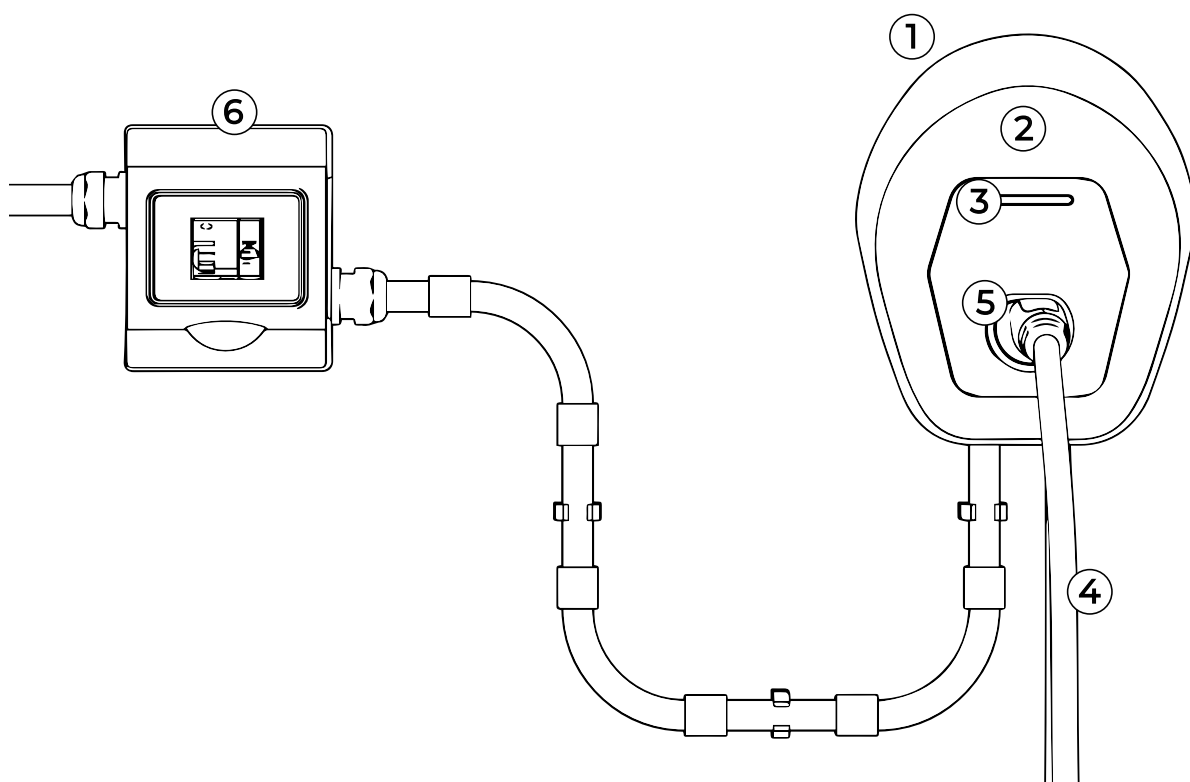


Het gebruik van easyWallbox tijdens zwaar onweer wordt afgeraden.

3. BESCHRIJVING VAN HET PRODUCT

3.1. Algemene beschrijving

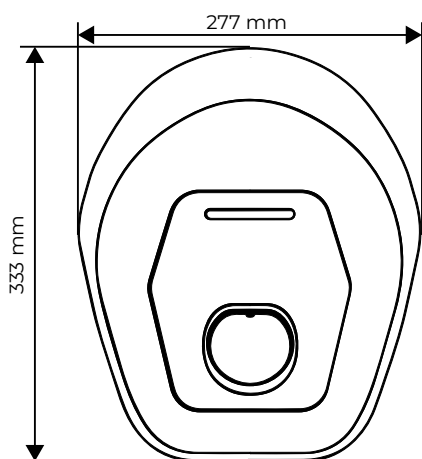
De **easyWallbox**-behuizing is gemaakt van polycarbonaat en garandeert een hoge stabiliteit en lichtheid. Het ontwerp van het apparaat is het resultaat van diepgaand onderzoek gericht op het leveren van een ergonomisch, wendbaar en intelligent apparaat.



Beschrijving van het product

- ① Behuizing
- ② Afneembare cover
- ③ LED-statusindicator
- ④ Kabel met connector Type 2
- ⑤ Connectorpoort type 2
- ⑥ Elektrisch systeem met bescherming en kabels (niet inbegrepen)

Afmetingen van het easyWallbox-laadstation

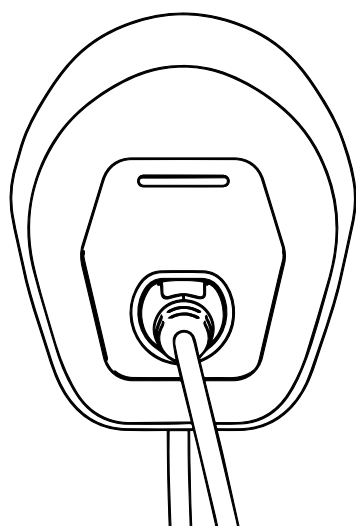


vooraanzicht

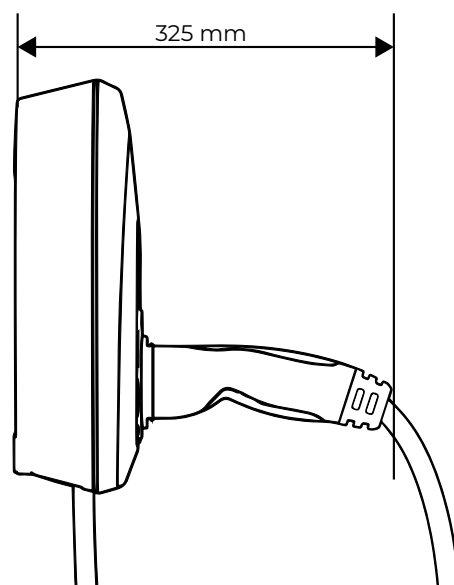


zijaanzicht

Afmetingen van het easyWallbox laadstation met ingevoegde connector

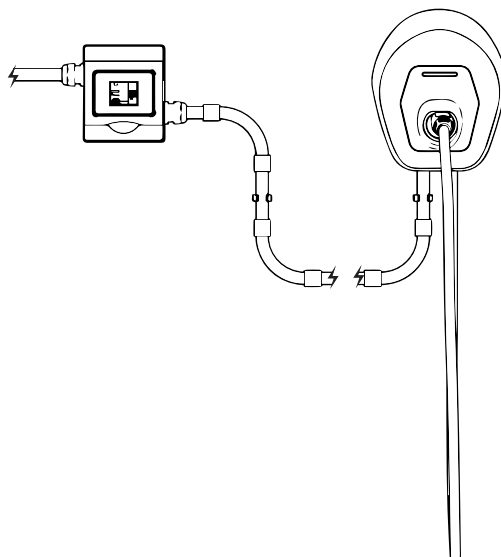


vooraanzicht

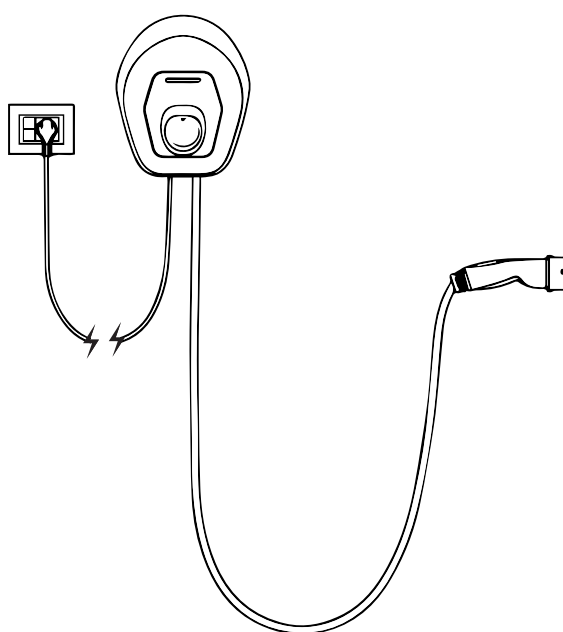


zijaanzicht

easyWallbox-installatie in Power Upgrade-modus.

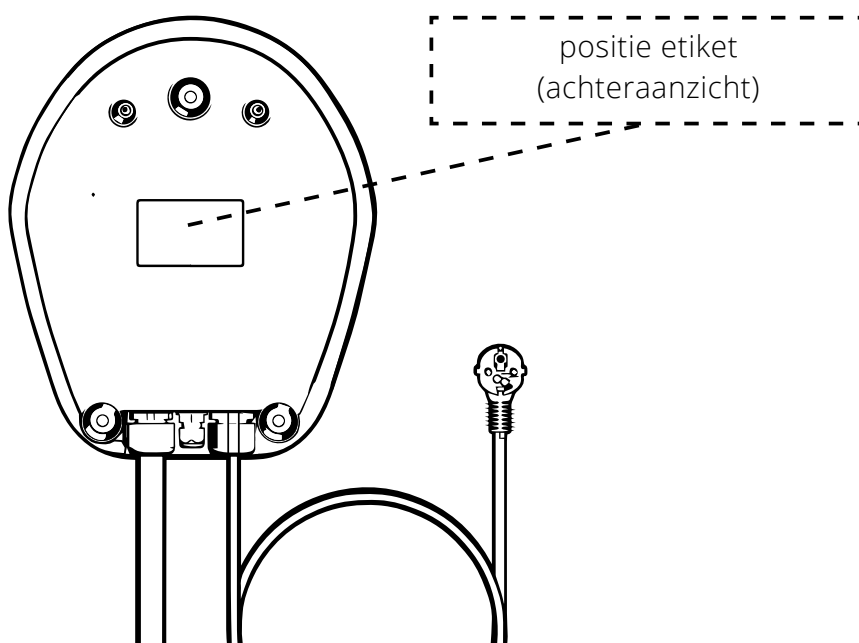


Installatie van **easyWallbox** in Plug&Play-modus (zie **Gebruikershandleiding**, downloadbaar op www.esolutionscharging.com / www.easywallbox.eu). Alleen voor installatie in Power Upgrade-modus in Frankrijk, zie de **“Installeurshandleiding - mode 2 power-upgrade”** (te downloaden van de website www.esolutionscharging.com / www.easywallbox.eu).



3.2. Identificatieplaatje

Het identificatieplaatje bevindt zich aan de achterkant van het laadstation. De informatie die op het plaatje beschikbaar is, wordt weergegeven in de onderstaande afbeelding. Afhankelijk van de productvariant kunnen de getoonde gegevens afwijken van wat in de afbeelding wordt getoond. De modelcode en het serienummer zijn ook identificeerbaar op de verpakking en in de **Free2Charge**-app na authenticatie (zie hoofdstuk 5.2).



3.3. Technische kenmerken van het oplaadapparaat



is een oplaadapparaat dat ontworpen en gecertificeerd is tot 7,4 kW voor het opladen van elektrische auto's.

indien geïnstalleerd in
Plug&Play modus

indien geïnstalleerd in
Power Upgrade modus

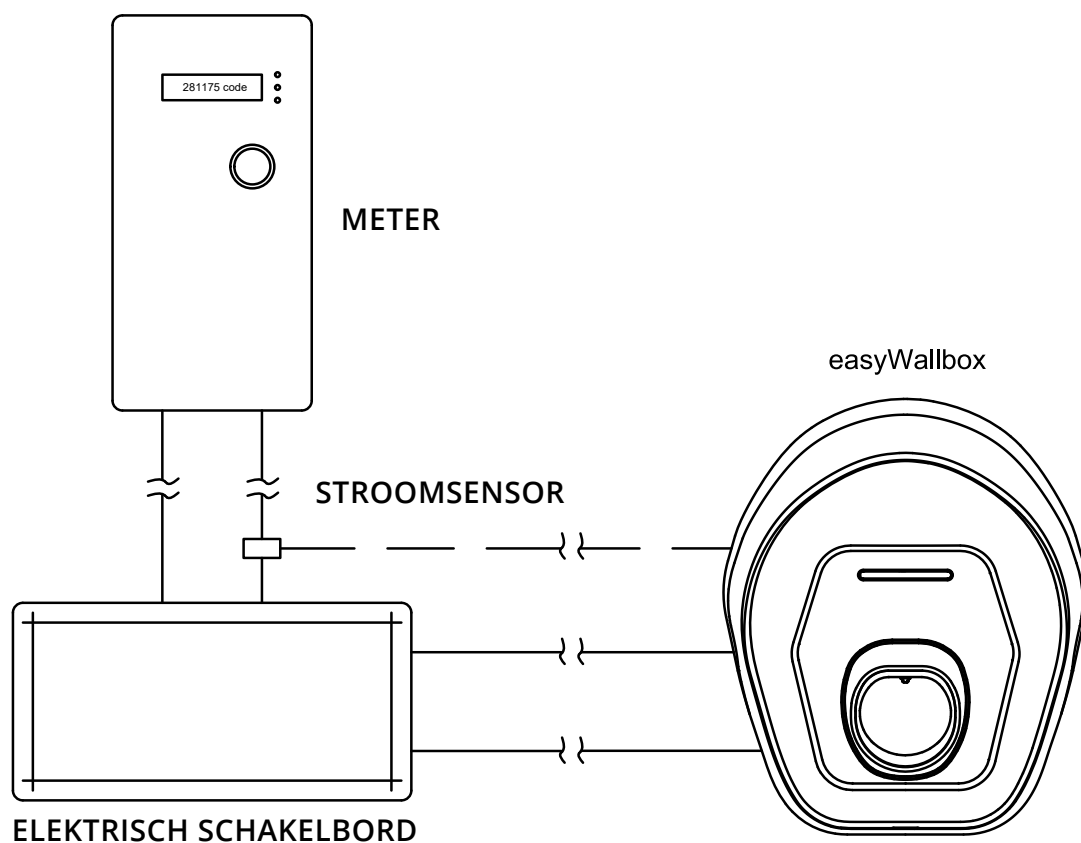
Beschrijving	indien geïnstalleerd in Plug&Play modus	indien geïnstalleerd in Power Upgrade modus
Norm van de Connector (EV kant)	IEC 62196-2	
Oplaadstekker	E/F (G in UK, J in Zwitserland)	
Norm EVSE	IEC 61851	
Markering CE	Ja	
Garantie	2 jaar	
Oplaadmodus	Stopcontact en kabel verbonden	Op permanente wijze verbonden (Stopcontact en kabel verbonden geïnstalleerd in Frankrijk)
Certificatie TUV	Ja	Ja
Elektrische specificaties en van de verbinding		
Maximaal vermogen [kW]	Tot aan 2.3*	Tot aan 7.4*
Spanning [V / Hz]	230 / 50, monofase	230 / 50, monofase
Stroom [A]	Tot aan 10*	Tot aan 32*
Verbruik in stand-by [W]	< 2	< 2
Kabel met connector Type 2 (EV kant)	Ja, inbegrepen	
Kabel met connector Type 2 lengte [m]	3/5	
Stroomkabel [m]	6	N.A.
* De waarden variëren afhankelijk van de plaatselijke regelgeving.		
Algemene specificaties		
Beschermingsgraad	IP54, IK08 (IEC 60529)	
Totale afmetingen [mm]	335 x 277 x 95 (zonder connector) 335 x 277 x 350 (met connector)	
Behuizing	Polycarbonaat	
Gewicht [kg]	~ 4	
Standaard kleuren	Zwart (RAL 9011) en Wit (RAL 9003)	
Statusindicator	Ja, led RGB	
Veiligheid en werkzaamheid		
Temperatuur interval [°C]	-25 / +50 (zonder blootstelling aan direct zonlicht)	
Bescherming tegen oververhitting	Ja	
Bestand tegen vocht	Ja, volledig bekleed	
Beschermingsgraad	I	
Vervuilingsgraad	PD3	
Categorie van overspanning	OVC III	
Brandbeveiliging	UL94 V-0	
Bewaking van de reststroom	Ja, 6 mA DC RCM apparaat inbegrepen voor detectie van aardlekken	
Maximum installatiehoogte [m]	2000 N.A.P.	
Verbindingen en geavanceerde functies		
Bluetooth	Ja	
Smartphone App	Free2Charge, compatibel met Android, IOS	
Service App	easyWallbox PowerUp compatibel met Android, IOS	
Compatibiliteit met Android*** systemen	Lollipop (5.0) of hoger	
Compatibiliteit met IOS** systemen	12 of hoger	
Communicatieprotocol	Eigenaar	
Dynamisch energiebeheer (Dynamic Power Management)	Ja, na installatie van de speciale sensor (bijgeleverd)	
** de gegevens hebben betrekking op de eerste versie van de App en kunnen in de toekomst wijzigen.		
*** NIET compatibel met Android 6.		

3.4. Dynamisch energiebeheer (Dynamic Power Management)

easyWallbox bevat Dynamic Power Management (DPM), een intelligente functie die de energie van het opladen moduleert op basis van de beschikbare elektriciteit, waardoor lastige stroomuitval wordt voorkomen.

Raadpleeg om Dynamic Power Management te activeren hoofdstuk 4.8 over sensorinstallatie.

easyWallbox kan ook werken zonder Dynamic Power Management; in dit geval is de installatie van een speciale sensor niet nodig, maar de afwezigheid van stroomuitval is niet gegarandeerd.



- De aansluiting van de Dynamic Power Management-sensor moet worden geïnstalleerd door een professionele technicus.
- We raden u aan contact op te nemen met de assistentie voor vragen of opmerkingen over het gebruik, de installatie en het onderhoud van **easyWallbox** (zie hoofdstuk 11).

3.5. Productversies per land

easyWallbox is ontworpen om tot 7,4 kW aan laadenergie te leveren in Power Upgrade. **Het maximale vermogen bij installatie in Power Upgrade hangt echter af van verschillende factoren**, waaronder de lokale voorschriften die van kracht zijn voor deze apparaten.

De maximale vermogensinstellingen van **easyWallbox** mogen alleen worden ingesteld door gekwalificeerd personeel, dat de specifieke richtlijnen van deze handleiding nauwgezet opvolgt in overeenstemming met de plaatselijke voorschriften, internationale normen en eventuele beperkingen van het bestaande huishoudelijke elektrische systeem.



- **Het gekwalificeerde personeel moet de beste werkwijzen volgen voor de elektrische installatie van toestellen in overeenstemming met de plaatselijke voorschriften en internationale normen.**
- **Free2Move eSolutions S.p.A. is niet aansprakelijk voor schade veroorzaakt door oneigenlijk gebruik of door ongeautoriseerde modificatie van het apparaat.**

4. INSTALLATIE



4.1. Keuze van de locatie

easyWallbox is uitsluitend bedoeld voor vaste wandmontage en kan daarom niet in verschillende omgevingen worden gebruikt, met continue verplaatsingen. Voordat u doorgaat met de installatiehandelingen, moet u de haalbaarheid ervan controleren. De locatie die gekozen wordt voor de installatie van **easyWallbox** moet met name:

- op een plat verticaal oppervlak zijn, zoals weergegeven in hoofdstuk 4.5; zwakke oppervlakken die geen solide weerstand garanderen, moeten worden vermeden
- een eenvoudige aansluiting op het elektrische netwerk en op het elektrische voertuig dat moet worden opgeladen mogelijk maken
- geen belemmering vormen voor de bewegingen van het op te laden elektrische voertuig
- vrij zijn van materialen of apparatuur op het gehele oppervlak dat nodig is voor installatie
- de geldende lokale voorschriften respecteren voor elektrische installaties, brandpreventiemaatregelen en reddingsprocedures op de plaats van installatie.

easyWallbox mag niet worden geïnstalleerd op plaatsen:

- met explosiegevaar (EX-omgeving)
- die gebruikt worden voor vluchtroutes
- waarop voorwerpen kunnen vallen (bijv. ladders of autobanden) of waar de kans op een botsing of beschadiging groot is (bijv. bij een deur of bedrijfsruimten voor voertuigen)
- waar het risico bestaat op aanwezigheid van waterstralen onder druk (bijvoorbeeld door wassystemen, hogedrukreinigers of tuinslangen).

easyWallbox kan niet worden geïnstalleerd:

- op niet-vaste muren
- op muren van brandbaar materiaal of bedekt met brandbaar materiaal (bijv. hout, tapijt enz.).

4.2. Toegestane omgevingsvoorwaarden

De voorwaarden van de omgeving waarin **easyWallbox** wordt geplaatst, moeten met name de volgende zijn:

- omgevingstemperatuur tussen -25°C en + 50°C
- gemiddelde temperatuur over 24 uur lager dan 35°C
- maximale hoogte boven zeeniveau: 2.000 meter
- relatieve luchtvochtigheid niet hoger dan 95%.



Schade aan easyWallbox veroorzaakt door ongeschikte omgevingscondities. Een verkeerde positie van easyWallbox kan schade aan het apparaat veroorzaken.

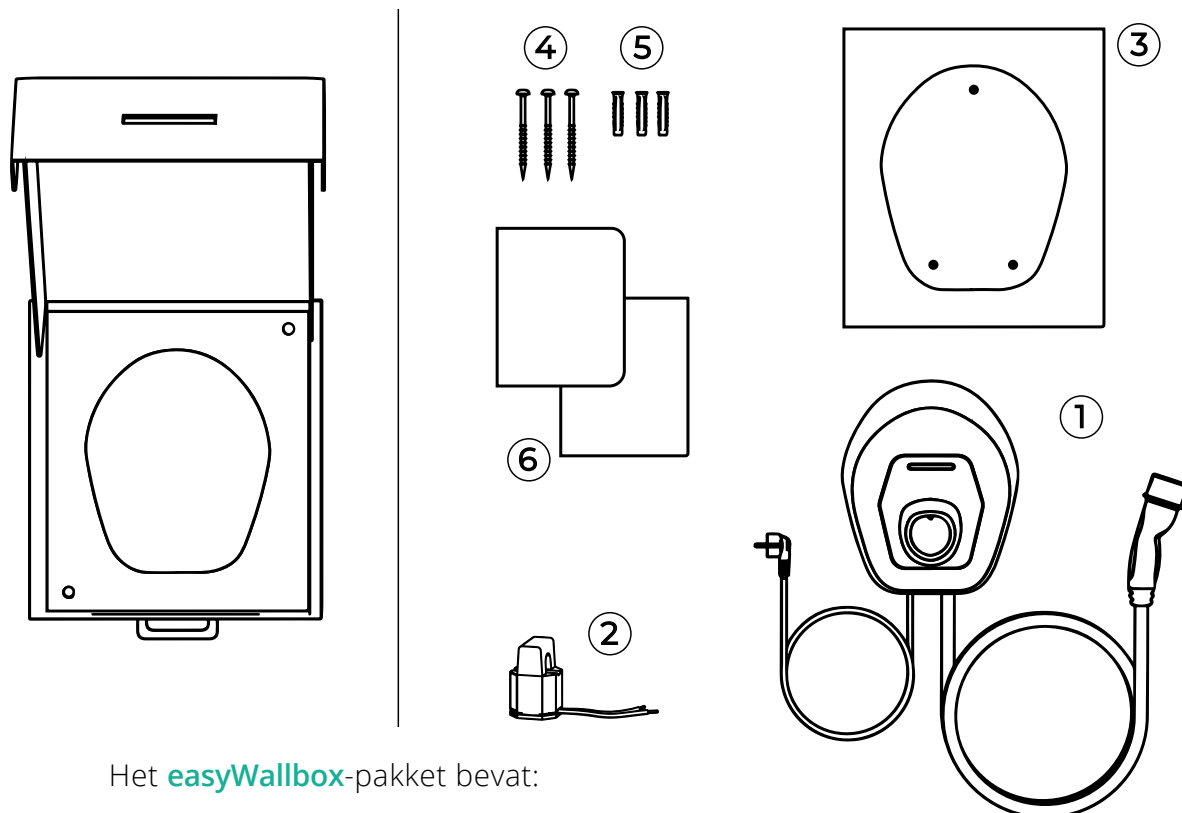
Bij het kiezen van de positie voor de installatie van **easyWallbox**, moeten de volgende indicaties worden gevolgd:

- vermijd blootstelling aan direct zonlicht, installeer zo nodig een afdak
- vermijd directe blootstelling aan regen, om verslechtering door slecht weer te voorkomen
- zorg voor voldoende ventilatie van het apparaat, monteer het apparaat niet in nissen of kasten
- vermijd de ophoping van warmte, houd het apparaat uit de buurt van warmtebronnen
- vermijd blootstelling aan waterinfiltratie.
- vermijd buitensporige temperatuurschommelingen.



Brand- en explosiegevaar
easyWallbox moet worden geïnstalleerd in gebieden waar er geen brandgevaarlijke of explosieve stoffen zijn, zoals in de buurt van benzinestations, omdat vonken hiervan veroorzaakt door de componenten brand of explosies kunnen veroorzaken.

4.3. Inhoud van de verpakking

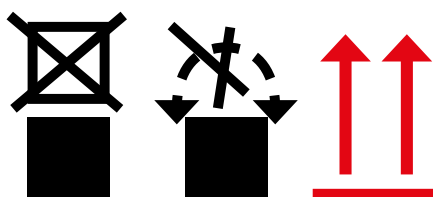


Het **easyWallbox**-pakket bevat:

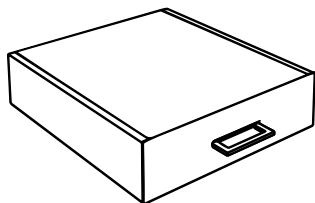
- ① **easyWallbox**, inclusief kabels, stekker elektrische voeding en connector voor het laden
- ② Stroomsensor voor Dynamic Power Management (DPM)
- ③ Boorsjabloon
- ④ 3 schroeven
- ⑤ 3 pluggen
- ⑥ Productdocumentatie



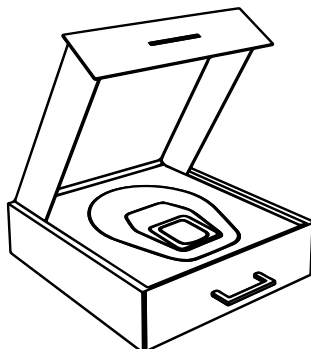
Stapel geen ladingen op de doos met easyWallbox, let op de specifieke tekens en indicaties op de verpakking.



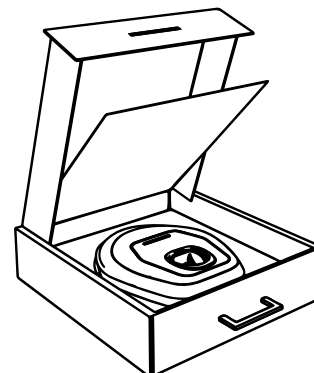
4.4. Het pakket openen



Gesloten doos met
easyWallbox



Het deksel van de
easyWallbox-box openen



Optillen van het paneel in
de easyWallbox-box

Bij het openen van de doos raden we aan om te controleren of de verschillende onderdelen van de **easyWallbox** geen fysieke schade vertonen als gevolg van schokken, snijden of schuren. In geval van schade moet de installatieprocedure onmiddellijk worden stopgezet en moet de aard van de schade aan de verkoper worden gemeld. Neem indien nodig contact op met de assistentie (zie Hoofdstuk 11).

De afzonderlijke componenten van het apparaat zijn beschermd door PVC-verpakking en verzegeld met plakband. Bij het openen van de doos moeten de onderdelen worden gereinigd, waarbij stof, PVC-resten of plakband worden verwijderd.

easyWallbox mag alleen uit de doos worden gehaald als alles al is voorbereid voor installatie en hij handmatig wordt vervoerd in de buurt van de muur die voor de installatie is gekozen.

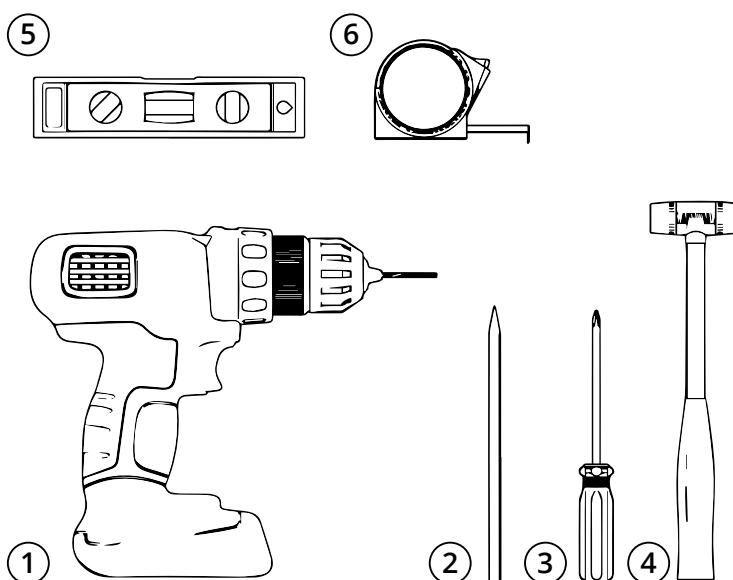


Pas op dat u bij het handmatig verplaatsen van de easyWallbox niet over de voedingskabel van de auto struikelt.

4.5. Muurbevestiging

- ① Boor
- ② Potlood
- ③ Schroevendraaier
- ④ Hamer
- ⑤ Waterpas
- ⑥ Rolmaat

**gereedschap niet
inbegrepen**



Free2Move eSolutions S.p.A. wijst elke aansprakelijkheid af voor schade aan voorwerpen of personen die het gevolg kan zijn van het gebruik van deze gereedschappen. Voor vragen of opmerkingen over het gebruik van easyWallbox raden we aan contact op te nemen met assistentie (zie hoofdstuk 11).

Als u de **easyWallbox** aan de muur monteert, moet u voldoen aan de nationale en internationale bouwnormen en de richtlijnen van de International Electrotechnical Commission IEC 60364-1 en IEC 60364-5-52. Correcte plaatsing van het laadstation is belangrijk voor de werking van het apparaat.

Bij het kiezen van de installatiewand voor **easyWallbox moet u rekening houden met de afstanden van de aansluiting op het elektriciteitsnet en de oplaadaansluiting op het voertuig, evenals de parkeer- en manoeuvreerruimte die voor het voertuig zelf beschikbaar is.**

Als er meerdere **easyWallbox**en dicht bij elkaar worden geïnstalleerd, moet er een onderlinge afstand van minimaal 20 cm worden aangehouden.

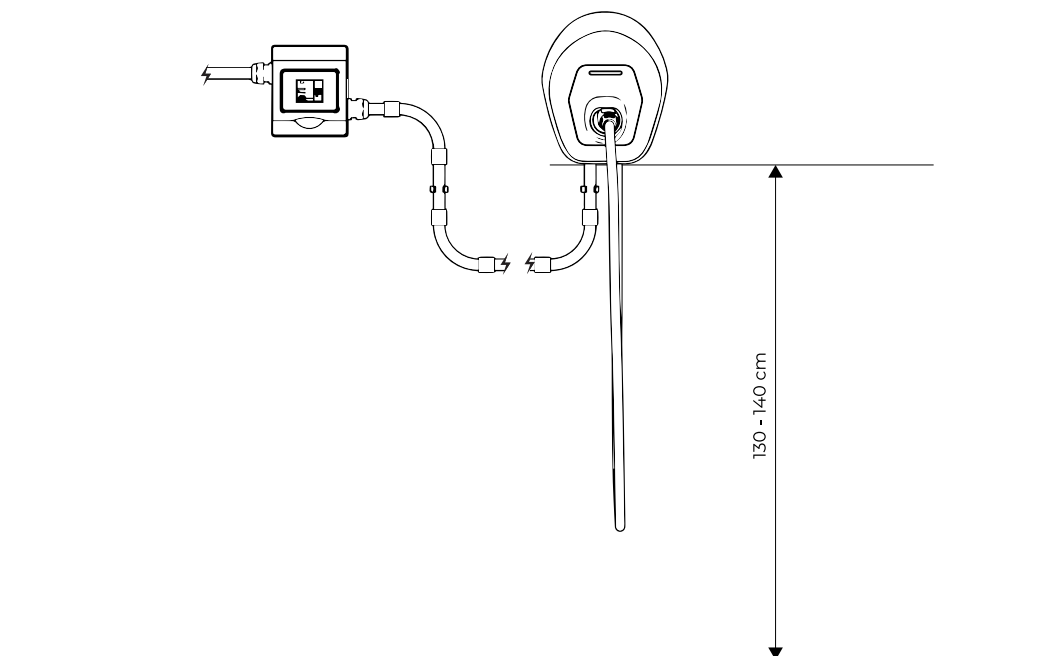
easyWallbox moet worden geïnstalleerd op een hoogte die varieert tussen 130 en 140 cm vanaf de vloer.



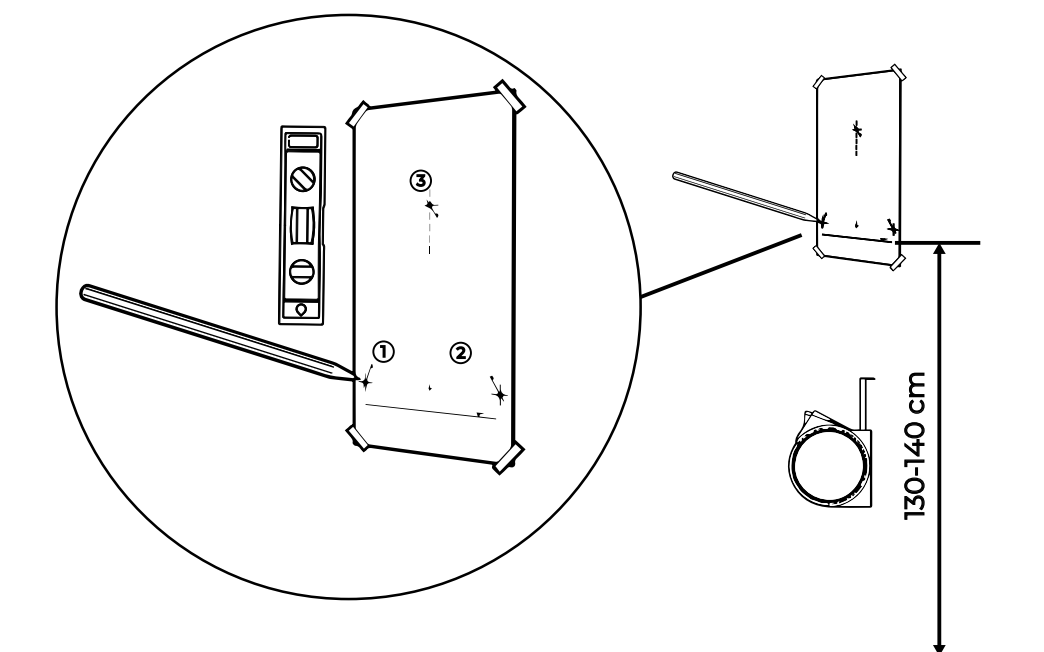
Risico op elektrische schokken.

Controleer voordat u met de installatie begint of **easyWallbox niet is aangesloten op een elektrisch net. Installatie, onderhoud of demontage mag alleen worden uitgevoerd als er geen spanning op staat.**

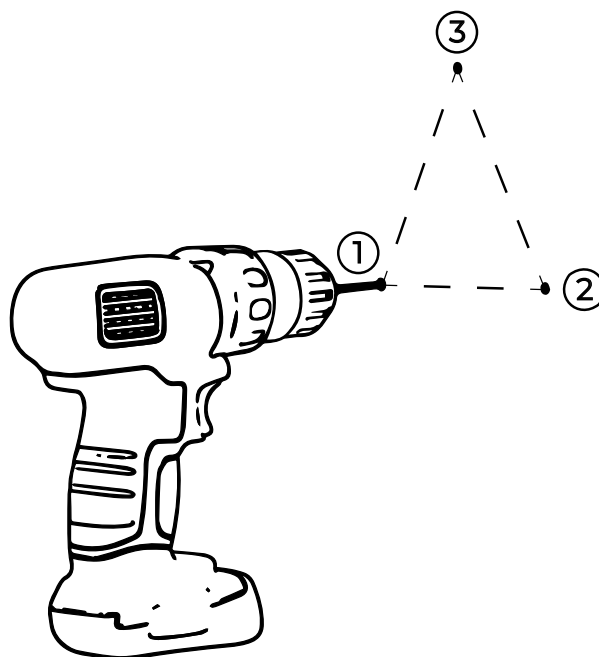
Wandmontagehoogte van **easyWallbox**.



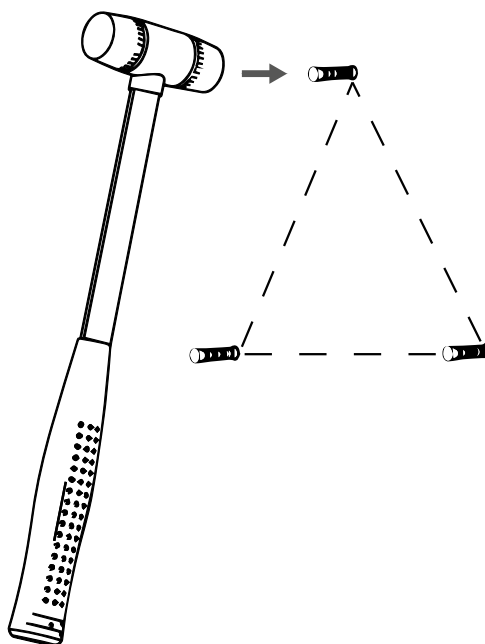
Ga verder door deze stappen te volgen:



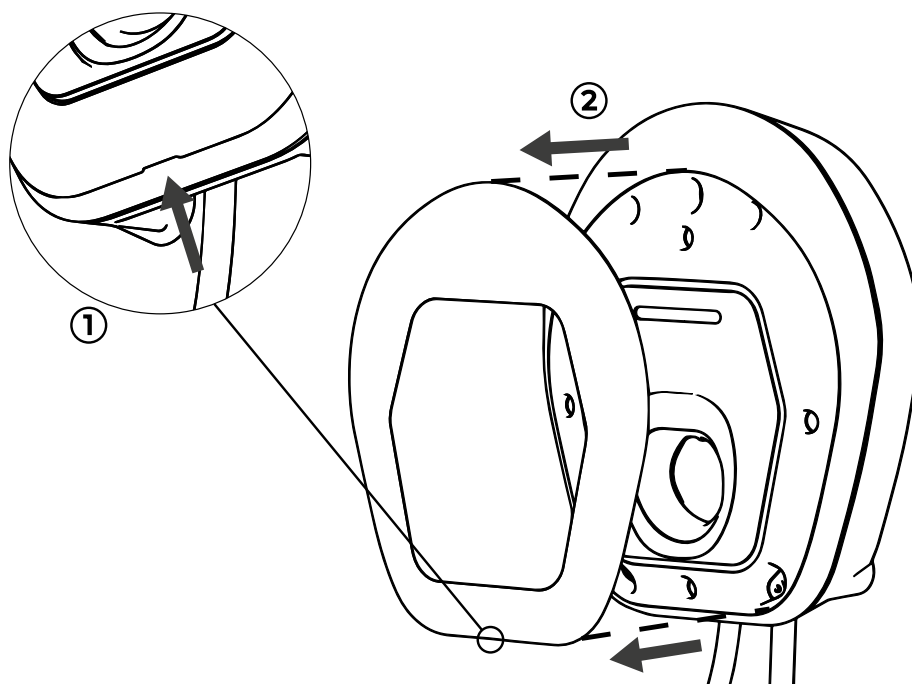
- 1. Gebruik het boorsjabloon (blad A3) en markeer waar u op de muur wilt boren met behulp van een meetlint en een waterpas.**



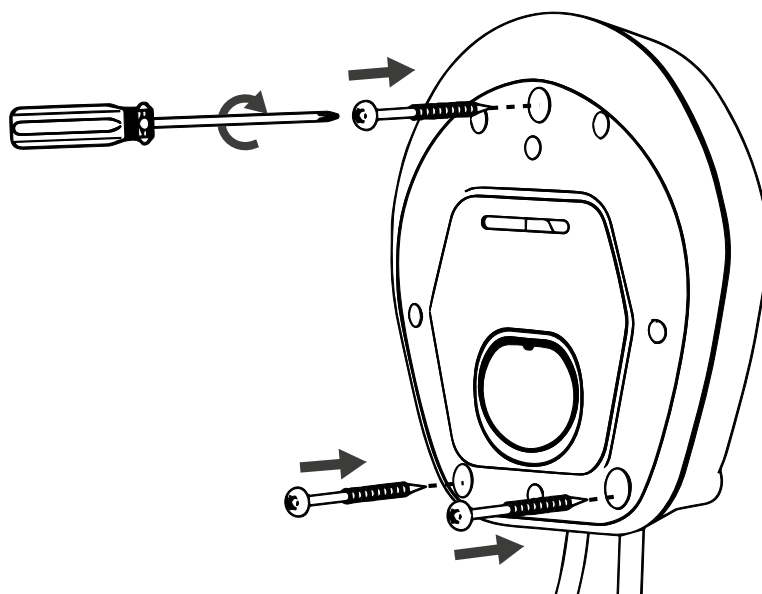
2. Maak de gaten in de muur met een boor.



3. Steek de pluggen in de gaten met behulp van een hamer.



4. Verwijder de afneembare cover van **easyWallbox** die door middel van mechanische interferentie in de behuizing is geplaatst, met behulp van de groef aan de onderkant.



5. Plaats **easyWallbox** ter hoogte van de gaten en bevestig hem aan de muur met de meegeleverde schroeven.

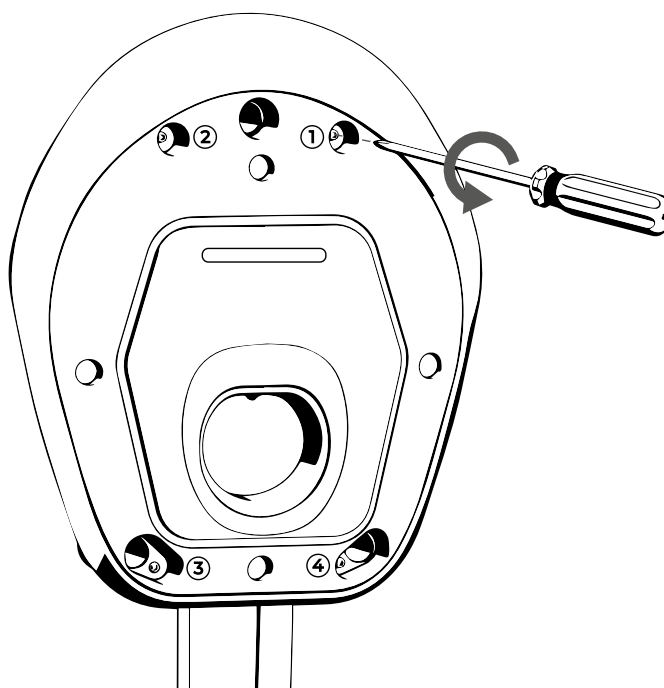
4.6. Het netsnoer verwijderen



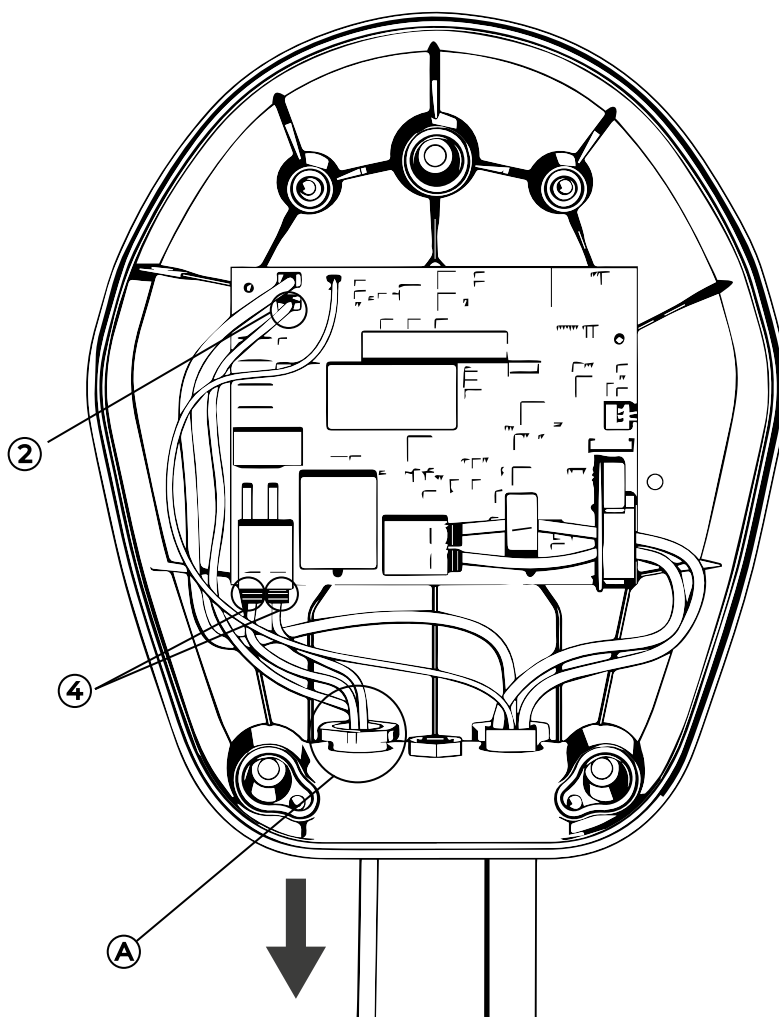
Risico op elektrische schokken.

Controleer voordat u met de installatie begint of easyWallbox niet is aangesloten op een elektrisch net. Installatie, onderhoud of demontage mag alleen worden uitgevoerd als er geen spanning op staat.

Als **easyWallbox** al in Plug&Play Modus was geïnstalleerd, verwijder dan de afneembare cover zoals beschreven in stap 4 van hoofdstuk 4.5 voordat u verder gaat met de volgende stappen.

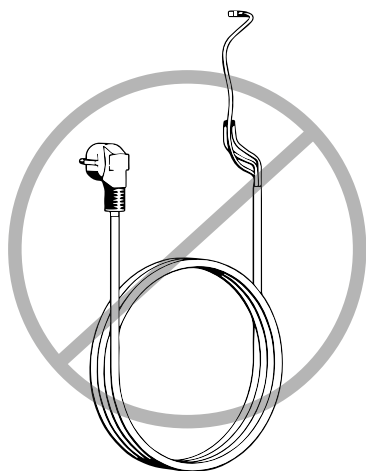


- 1.** Verwijder het frontpaneel van **easyWallbox** door de schroeven (4) los te draaien.



2. Verwijder de voedingskabel

- Koppel de aarde los die is aangesloten op de J3 "Faston"-aansluiting (2)
- Koppel de kabels die zijn aangesloten op de J1 "push-lock"-aansluitingen los zonder gereedschap (4)
- Verwijder de stroomkabel uit de kabeldoorgang (A).



- 3.** Bewaar het netsnoer samen met de andere **easyWallbox** accessoires om ze te kunnen hergebruiken in Plug&Play Modus.



Als de installatie in Frankrijk wordt uitgevoerd, raadpleegt u de Installateurshandleiding - Modus 2 Power Upgrade.



Het netsnoer moet worden opgeslagen op een plaats waar het niemand kan beschadigen (bijv. risico op struikelen) en waar het niet kan worden beschadigd tijdens de opslag.

4.7. Netaansluiting



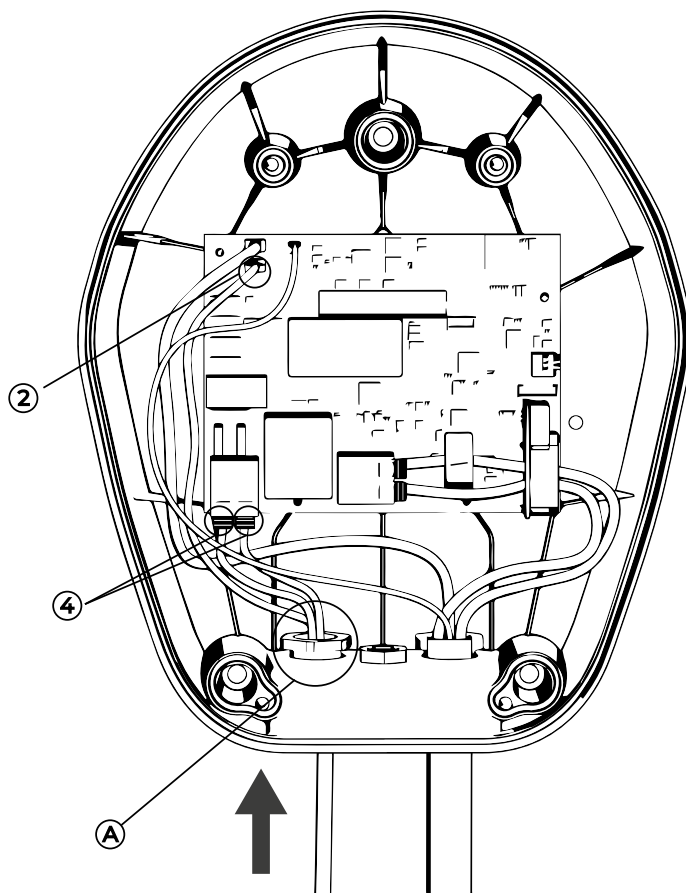
Als **easyWallbox** in Frankrijk wordt geïnstalleerd, raadpleegt u de instructies in de Installateurshandleiding - Modus 2 Power Upgrade.



Risico op elektrische schokken.

Controleer voordat u met de installatie begint of easyWallbox niet is aangesloten op een elektrisch net. Installatie, onderhoud of demontage mag alleen worden uitgevoerd als er geen spanning op staat.

Raadpleeg de specificaties in hoofdstuk 2.1 voor de keuze van MCB- en RCD-veiligheidsvoorzieningen voor de stroomtoevoer voor de **easyWallbox**.



1. Voeg de stroomkabels in de kabeldoorgang (A).
2. Kort de aansluitkabels in tot de juiste lengte (vermijd te veel kabelruimte). De PE-beschermingsgeleider moet langer zijn dan de andere geleiders.
3. Verbind de kabels die zijn aangesloten op de J1 "push-lock" -aansluitingen zonder gereedschap (4)
4. Verbind lijn (L) en neutraal (N) zoals aangegeven in het schema. Het wordt aanbevolen om flexibele kabels te gebruiken met een maximale doorsnede van 6 mm².
5. Koppel de aardkabel aan de J3 "Faston" -aansluiting (2). Aangeraden wordt om de "Faston" CONTRASTEKKER 6,3 x 0,8 te gebruiken, het beste met een huls.



Onjuiste installatie kan gevaren veroorzaken zoals ernstig letsel of de dood.



Free2Move eSolutions S.p.A. is niet aansprakelijk voor schade veroorzaakt door een niet conforme installatie van het apparaat. Gekwalificeerd personeel is verantwoordelijk voor het voltooien van de installatie, volgens de nieuwste techniek, op technisch niveau en in overeenstemming met de huidige voorschriften.

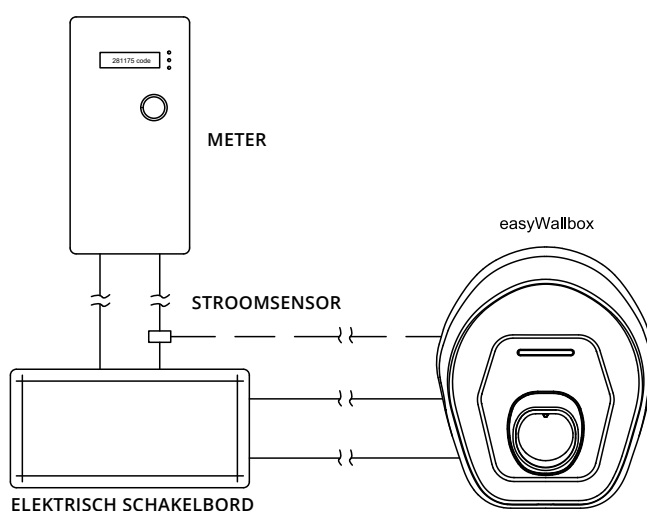
4.8. Installatie van de Dynamic Power Management sensor (facultatieve stap)

Als de Dynamic Power Management-sensor niet nodig is, ga dan naar hoofdstuk 4.9.



easyWallbox kan ook zonder Dynamic Power Management werken. In dit geval is de installatie van een speciale sensor niet nodig, maar de afwezigheid van stroomuitval is niet gegarandeerd.

Lees de volgende instructies zorgvuldig door voordat u de speciale Dynamic Power Management (DPM) -sensor installeert.

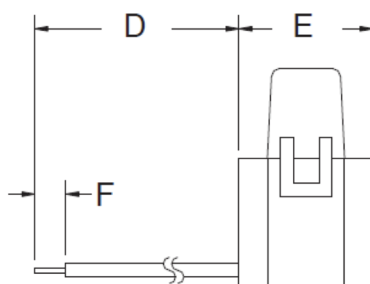
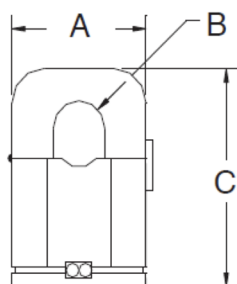


De aansluiting van de Dynamic Power Management-sensor moet worden geïnstalleerd door een professionele technicus in overeenstemming met de lokale voorschriften.

We raden u aan contact op te nemen met de assistentie voor vragen of opmerkingen over het gebruik, de installatie en het onderhoud van easyWallbox (zie hoofdstuk 11).



Probeer de Dynamic Power Management-sensor niet zelf te installeren als u niet gekwalificeerd bent als een professionele elektricien. Dergelijk gedrag kan ernstig gevaar opleveren en ernstige schade toebrengen aan u en de personen, voorwerpen of dieren om u heen (het kan bijvoorbeeld brand veroorzaken).



A = 25,5 mm

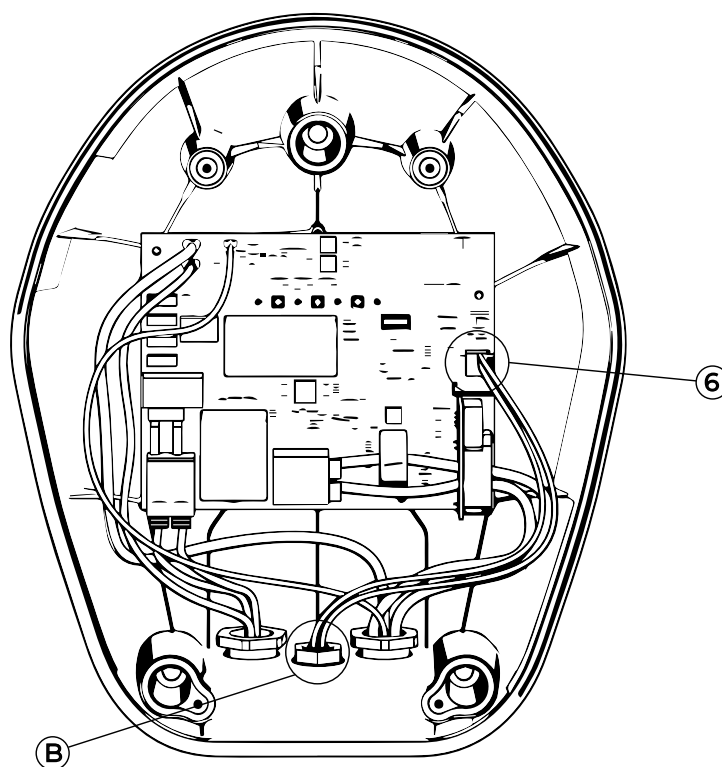
B = 10,2 mm

C = 40 mm

D = 5,91 mm

E = 26,5 mm

F = 6,1 mm



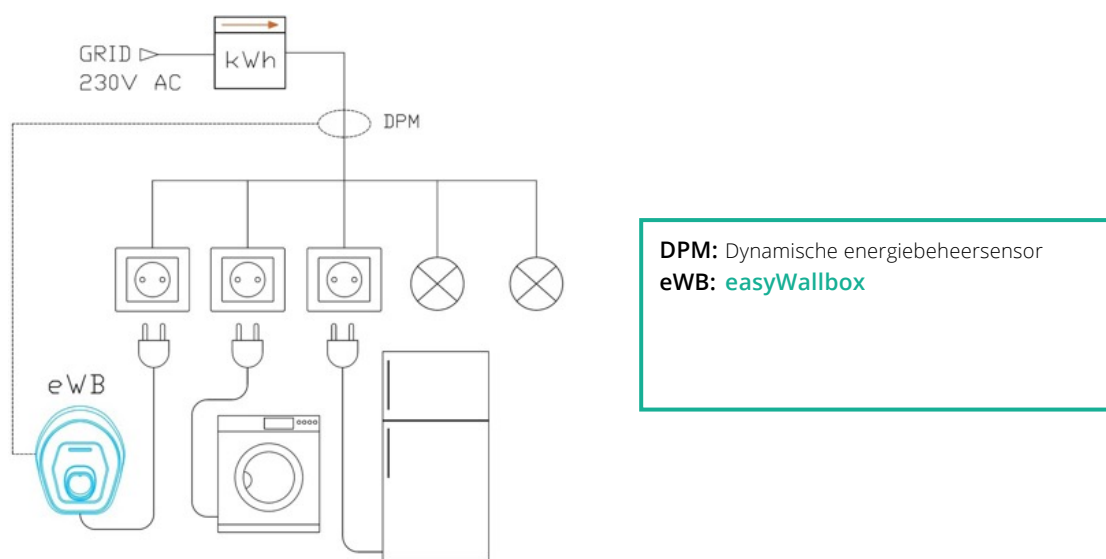
- a. Haak* de stroomsensor aan de FASE (L) -kabel of aan de NEUTRAAL (N) -kabel aan de meteruitgang.
- b. Sluit aan op kabels met een geschikte lengte (aanbevolen getwist en met een doorsnede van 0,5 mm²).
- c. Voeg de stroomkabels in de kabeldoorgang (B)
- d. Verbind de kabels zonder gereedschap aan de "push-in" veerklemmen J7 (6). Er zijn geen specifieke vereisten voor de locatie van de bedrading op de terminal.

* de sensor is uitgerust met een zelfsluitend scharniersysteem dat installatie mogelijk maakt zonder de voedingskabel los te koppelen.

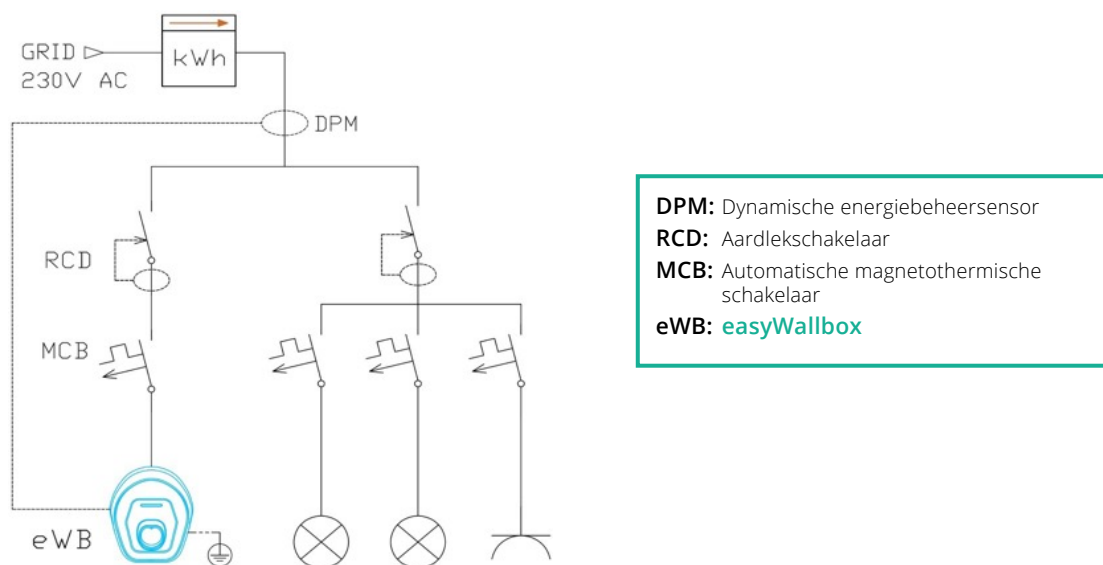
4.8.1. Installatie van de DPM-sensor op een eenfasig huishoudelijk elektrisch systeem zonder stroomopwekking (zoals een fotovoltaïsch systeem)

In enkelfasige huishoudelijke elektrische systemen is de ideale plaats om de DPM-stroomsensor te installeren stroomafwaarts van de energiemeter, op een enkele kabel van de hoofdleiding (fasegeleider) waardoor alle stroom die door alle elektrische huishoudelijke apparaten wordt verbruikt, passeert, inclusief de **easyWallbox** zelf, zoals weergegeven in Figuur 1 en Figuur 2.

Nadat de DPM-sensor is geïnstalleerd, is het noodzakelijk om de DPM-limiet in te stellen, rekening houdend met de maximale stroombelasting die door de kabel kan passeren waarop de sensor is geïnstalleerd. Bijvoorbeeld, ervan uitgaande dat de juiste locatie om de DPM-sensor te installeren de hoofddraad is op de enkele uitgang van de energiemeter, zoals weergegeven in Figuur 1 en Figuur 2, moet de DPM-limiet gelijk zijn aan de maximale stroomwaarde van de energiemeter, die meestal overeenkomt met het contractuele vermogen.



Figuur 1 Schematische weergave van de easyWallbox en DPM-aansluiting op een enkelfasig elektrisch systeem in Plug & Play-modus



Figuur 2. Schematische weergave van de easyWallbox- en DPM-aansluiting op een enkelfasig elektrisch systeem in Power Upgrade-modus

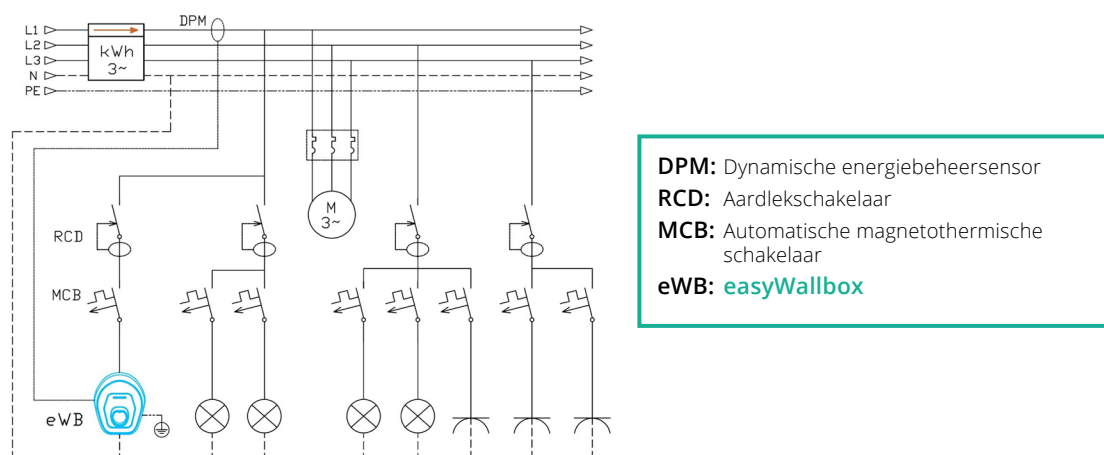
Figuur 1 en Figuur 2 zijn alleen voor illustratieve doeleinden ingevoegd en vertegenwoordigen geen werkelijk voorbeeld van **easyWallbox**-installatie in Plug & Play en Power Upgrade-modus. Raadpleeg voor meer informatie over het installeren van **easyWallbox** de Gebruikers- en Installateurshandleiding en de geldende lokale regelgeving.

4.8.2. Installatie van de DPM-sensor op een driefasig huishoudelijk elektrisch systeem zonder stroomopwekking (bijv. fotovoltaïsch systeem)

Als **easyWallbox** is aangesloten op een driefasig elektrisch systeem, mag de DPM-sensor alleen worden aangesloten op dezelfde fase waarop **easyWallbox** is geïnstalleerd. Het punt waar de DPM-sensor moet worden geïnstalleerd, moet zich op een van de fasegeleiders stroomafwaarts van de energiemeter bevinden waar alle stroom doorheen gaat die wordt verbruikt door alle elektrische huishoudelijke apparaten, inclusief **easyWallbox**, die op dezelfde fase zijn aangesloten. Om het optreden van fouten als gevolg van onjuiste stroommeting door de DPM te voorkomen, mag de DPM-sensor niet worden aangesloten op de nulgeleider en andere fasen.

Wanneer **easyWallbox** is aangesloten op een driefasig elektrisch systeem, moet voor het instellen van de DPM- limiet rekening worden gehouden met de maximale stroom van slechts één fase (degene die de **easyWallbox** van stroom voorziet).

In het geval dat **easyWallbox** is aangesloten op een driefasig elektrisch systeem, kan het nodig zijn om een fase-balancering uit te voeren, dwz de gebalanceerde aansluiting van de enkelfasige belastingen, waarbij ze gelijkmatig worden verdeeld over de hoofdgeleider van de drie fasen, volgens de plaatselijke voorschriften die in elk land van kracht zijn.



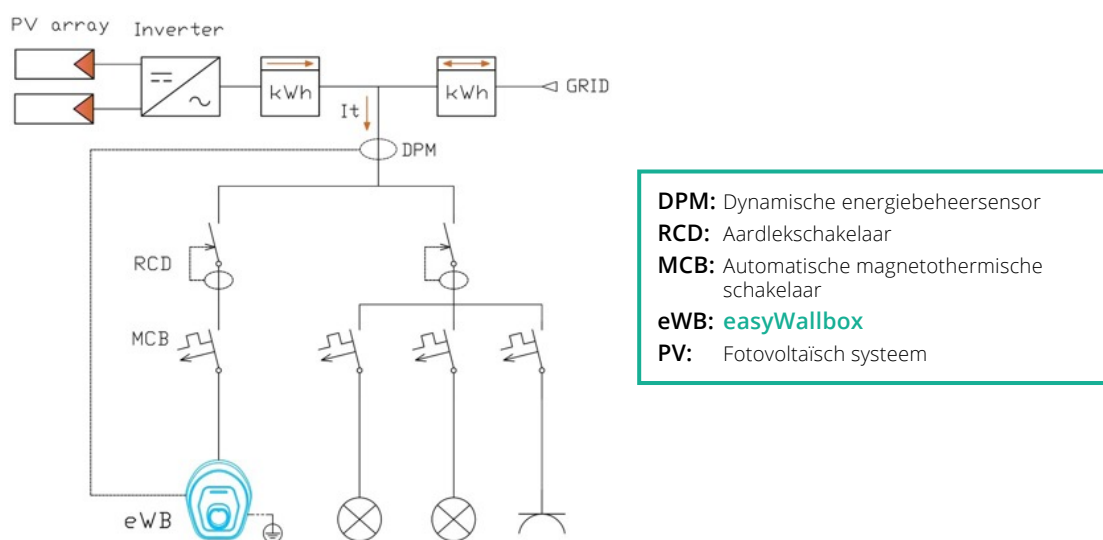
Figuur 3. Schematische weergave van de easyWallbox en DPM-aansluiting op een driefasig elektrisch systeem in Power Upgrade-modus

Figuur 3 is alleen voor illustratieve doeleinden ingevoegd en vertegenwoordigt geen werkelijk voorbeeld van **easyWallbox**-installatie in de Power Upgrade-modus. Raadpleeg voor meer informatie over het installeren van **easyWallbox** de gebruikers- en Installateurshandleidingen en de geldende lokale regelgeving.

4.8.3. Installatie van de DPM-sensor op een eenfasig huishoudelijk elektrisch systeem met stroomopwekking (zoals een fotovoltaïsch systeem)

Het volgende enkellijnige diagram geeft de aansluiting weer van **easyWallbox** op een enkelfasig elektrisch systeem uitgerust met een geïntegreerde fotovoltaïsche omvormer. In dit geval is het punt waar de DPM moet worden geïnstalleerd niet de uitgang van de energiemeter. Het moet namelijk op een enkele kabel (fasegeleider) geïnstalleerd worden waardoor alleen alle stroom gaat ($I_t \downarrow$) die wordt verbruikt door alle huishoudelijke elektrische apparaten, inclusief **easyWallbox**, zoals weergegeven in Figuur 4. In systemen met fotovoltaïsche systemen is de energiemeter bidirectioneel, daarom mag de DPM-sensor niet worden aangesloten op de uitgang van de bidirectionele energiemeters om een storing van de DPM te voorkomen. De DPM-sensor mag niet de overtollige stroom meten die wordt gegenereerd door het fotovoltaïsche systeem en die het netwerk opnieuw zal voeden.

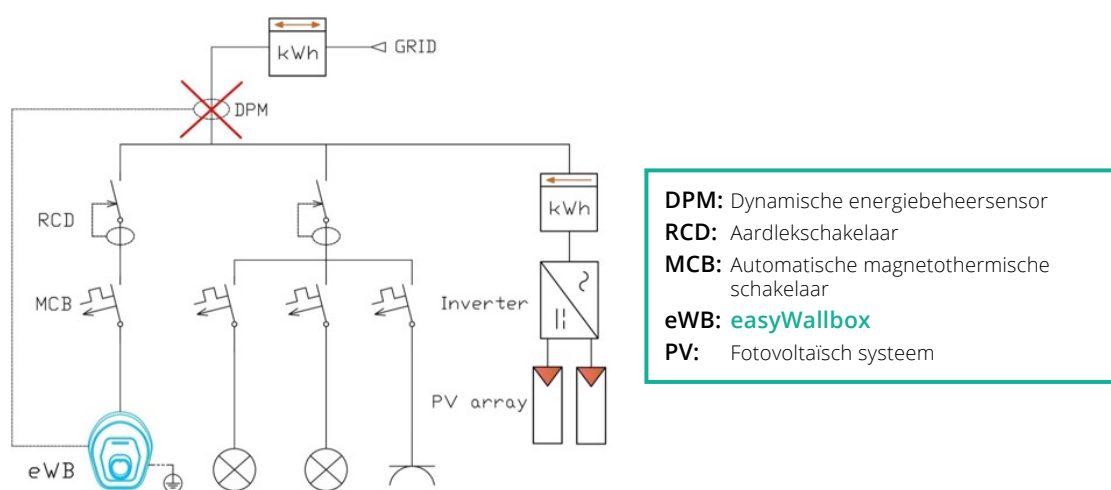
Wanneer **easyWallbox** is aangesloten op een elektrische installatie met een fotovoltaïsch systeem, moet de DPM-limiet worden ingesteld waarbij alleen rekening wordt gehouden met het maximale contractuele vermogen afkomstig van het elektriciteitsnet en niet met de som van de energie die wordt opgewekt door het fotovoltaïsche systeem en het contractuele vermogen. **easyWallbox** past zijn vermogen niet aan op basis van het opgewekte vermogen, maar identificeert alleen de variatie van alle elektrische apparaten die zijn aangesloten op dezelfde enkele fase als **easyWallbox** en past bijgevolg het vermogen aan op basis van het verbruik van alle apparaten ($I_t \downarrow$).



Figuur 4. Schematische weergave van de **easyWallbox** en DPM-aansluiting op een elektrische installatie met fotovoltaïsch systeem in Power Upgrade-modus

Figuur 5 toont een huishoudelijk elektrisch systeem met een fotovoltaïsch systeem dat enkele aanpassingen nodig heeft om het ideale punt te krijgen waar de DPM-sensor geïnstalleerd moet worden. Het DPM- installatiepunt dat wordt weergegeven in Figuur 5 is onjuist.

Als er wijzigingen worden aangebracht in de aansluitsystemen van een elektrisch huishoudelijk systeem met een fotovoltaïsch systeem, wordt, om het compatibel te maken met de werking van **easyWallbox** en zijn DPM-sensor, aanbevolen om het te vervangen door een model dat vergelijkbaar is met het model dat wordt weergegeven in Figuur 4.

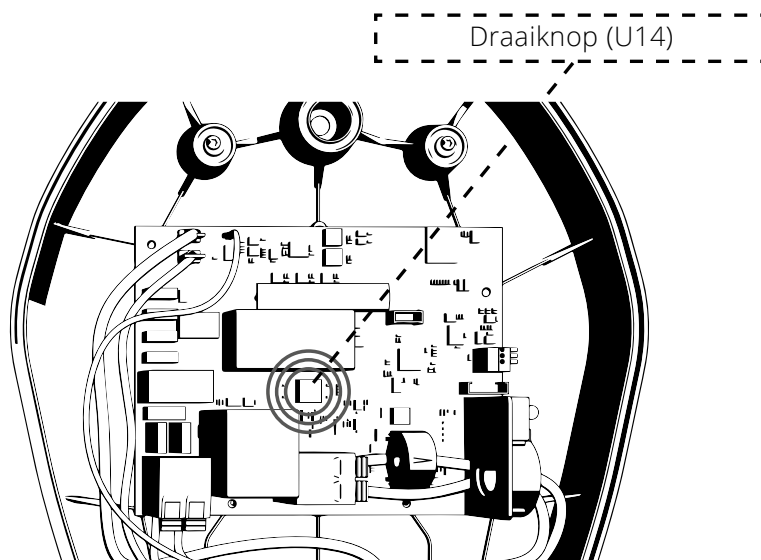


Figuur 5. Schematische weergave van een onjuiste aansluiting van easyWallbox en DPM op een elektrisch systeem met een fotovoltaïsch systeem in Power Upgrade-modus

Figuur 4 en Figuur 5 zijn alleen voor illustratieve doeleinden ingevoegd en zijn geen werkelijk voorbeeld van een **easyWallbox**-installatie in de Power Upgrade-modus. Raadpleeg voor meer informatie over het installeren van **easyWallbox** de Gebruikers- en Installateurshandleiding en de plaatselijke regelgeving. Indicaties die vergelijkbaar zijn met de hierboven voorgestelde indicaties kunnen ook correct worden toegepast op een driefasig elektrisch systeem met fotovoltaïsch systeem.

4.9. Instellen van de draaischakelaar (optioneel)

Op de elektronische kaart bevindt zich een draaiknop die in de fabriek is ingesteld op Positie 2 met DPM uit. Het is doorgaans niet nodig de keuzeschakelaar te verplaatsen van deze positie.



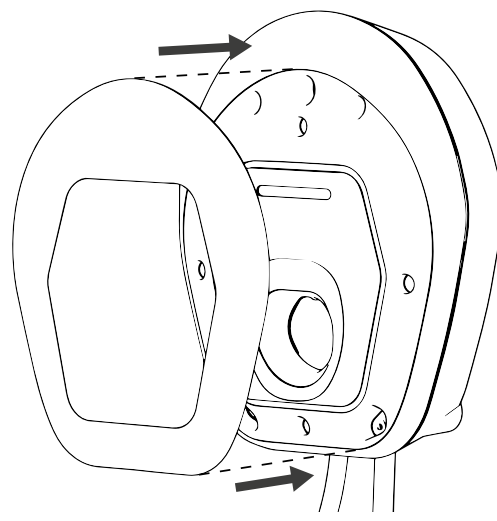
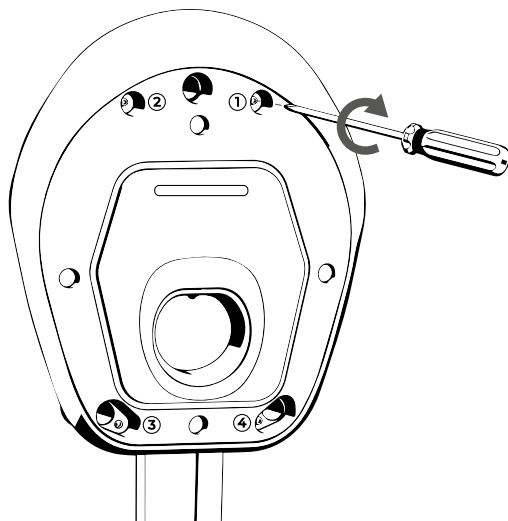
Volg de onderstaande instructies als u de DPM-limiet moet instellen via de hardware-instelling:

- POSITIE 0: Niet toegestaan (gereserveerd)
- POSITIE 1: De DPM is altijd uitgeschakeld
- POSITIE 2: De DPM kan worden in- of uitgeschakeld via **easyWallbox** PowerUp (zie hoofdstuk 4.11) of **Free2Charge** (zie hoofdstuk 5.2)
- VAN POSITIE 3 TOT POSITIE 9: De werking van de DPM is altijd ingeschakeld en de limieten komen overeen met die in Tabel 1.

Positie U14	Stroom DPM [A]	Vermogen DPM [kW]
3	13	3,0
4	16	3,7
5	20	4,6
6	25	5,8
7	32	7,4
8	43	9,9
9	49	11,3

Tabel 1 - Standaard DPM-stroom van de draaiknop

4.10. Hermontage van de behuizing



1. Zet het voorpaneel van **easyWallbox** weer in elkaar.
2. Plaats de afneembare cover weer.
3. Zodra de installatie van **easyWallbox** aan de muur is voltooid en na aansluiting op het lichtnet, zet u de stroomtoevoer op het elektrische paneel aan.



- Zorg ervoor dat voordat u de voeding aansluit, **easyWallbox** correct geïnstalleerd is, correct geaard en in overeenstemming is met lokale en internationale normen.
- Free2Move eSolutions S.p.A. is niet aansprakelijk voor schade veroorzaakt door een niet conform gebruik van het apparaat. Gekwalificeerd personeel is verantwoordelijk voor het voltooien van de installatie, volgens de nieuwste techniek, op technisch niveau en in overeenstemming met de huidige voorschriften.

4.11. Configuratie via easyWallbox PowerUp (service-app)



De definitieve configuratie voor installatie in de Power Upgrade-modus moet worden uitgevoerd met behulp van de speciaal gemaakte app, **easyWallbox** PowerUp.

easyWallbox laadt de in Power Upgrade aangesloten elektrische voertuigen niet op zoals gewenst als ze niet correct zijn geconfigureerd via de app in overeenstemming met de volgende indicaties.



Veiligheidslimiet: maximale laadstroom / vermogenswaarde van de **easyWallbox**, alleen configureerbaar door de installateur. Deze limiet moet voldoen aan de plaatselijke voorschriften die van kracht zijn en consistent zijn met de maximale stroom die is toegestaan door de voedingsbedrading en moet de minimumwaarde zijn tussen:

- de stroom toegestaan door de geïnstalleerde voeding, inclusief de bedradingsdoorsnedes
- de stroom toegestaan door de geldende plaatselijke voorschriften.



Gebruikerslimiet: maximale oplaadstroom/vermogenswaarde van de **easyWallbox**, die ook door de klant kan worden geconfigureerd om maximale oplaadstroom/vermogen in te stellen.



Limiet DPM: oplaadstroom/vermogenswaarde van het elektriciteitsleveringscontract, kan ook door de klant worden geconfigureerd. Alleen optioneel bij gebruik van de DPM-functie na installatie van de meegeleverde stroomsensor.



De maximale oplaadstroom/vermogenswaarde van het voertuig zal altijd lager zijn dan de strengste limiet.



De installatie en configuratie van de parameters moet voldoen aan de geldende plaatselijke voorschriften. Voordat u de parameters instelt, dient u de lokale standaardupdates te controleren.

De volgende tabel bevat indicatieve waarden van de maximale stroom voor elk land van installatie, die in ieder geval vóór elke installatie moeten worden gecontroleerd:

Land	Veiligheidslimiet in modus Power Upgrade [A]	Land	Veiligheidslimiet in modus Power Upgrade [A]
1. Duitsland	20	11. Tsjechië	25
2. Frankrijk	32	12. Slowakije	20
3. Verenigd Koninkrijk	32	13. Hongarije	32
4. België	22	14. Denemarken	16
5. Luxemburg	32	15. Zweden	32
6. Nederland	22	16. Italië	26
7. Zwitserland	16	17. Spanje	32
8. Oostenrijk	16	18. Portugal	32
9. Polen	32	19. Noorwegen	32
10. Griekenland	32		

1. Openen van **easyWallbox** PowerUp op uw smartphone.
2. Accepteer het veiligheidsinformatieblad.
3. Scan de beschikbare authenticatie-QR-code (zie hoofdstuk 5.2)
4. Voer de **"Veiligheidslimiet"** in die is bepaald volgens de bovenstaande instructies.
5. Voer de **"Gebruikerslimiet"** in die is bepaald volgens de bovenstaande instructies.
6. Controleer of de draaischakelaar (U14) in positie 2 staat, met de app kan men de DPM in-/uitschakelen.
 - a. Als de sensor niet is geïnstalleerd of u deze functie niet wilt gebruiken, stelt u de DPM in op Uit (DPM is standaard Uit).
 - b. Als de sensor is geïnstalleerd volgens de instructies in hoofdstuk 4.8, stelt u "DPM" in op Aan en **"DPM-limiet"** op basis van het energieleveringscontract van de gebruiker.



Als u de instructies in deze hoofdstuk niet volgt, blijven alle parameters dezelfde als die welke oorspronkelijk voor Plug&Play modus waren ingesteld. Dit beperkt de prestaties van de easyWallbox.

5. EERSTE START

5.1. Schakel easyWallbox in

Het apparaat heeft geen aan/uit-knoppen. Na installatie is het klaar om op te laden mits er is voldaan aan deze twee voorwaarden:

- correcte installatie, uitgevoerd volgens de instructies in deze handleiding
- staat van apparaat naar behoren.



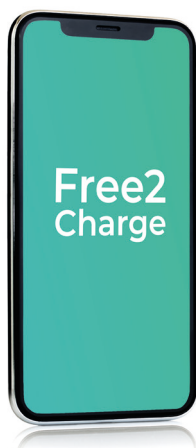
**Gevaar voor elektrische schokken bij beschadigd apparaat.
Het gebruik van een beschadigd apparaat kan elektrische schokken veroorzaken.**

In het geval van een beschadigd apparaat is het noodzakelijk, om gevaarlijke situaties te vermijden, met als gevolg schade aan personen of voorwerpen, om deze precieze indicaties te volgen:

- vermijd het gebruik van een beschadigd apparaat
- geef duidelijk de aanwezigheid van een beschadigd apparaat aan, zodat het niet door andere mensen wordt gebruikt
- neem snel contact op met een gespecialiseerde technicus om het te repareren of, in geval van onherstelbare schade, om het apparaat buiten bedrijf te stellen.

5.2. Free2Charge-app (alleen voor gebruikers)

Free2Charge is een speciale smartphone-app, beschikbaar op zowel Google Play[®] als App Store[®], die kan worden gebruikt om **easyWallbox** te configureren, te bewaken en in te stellen via een Bluetooth-verbinding.

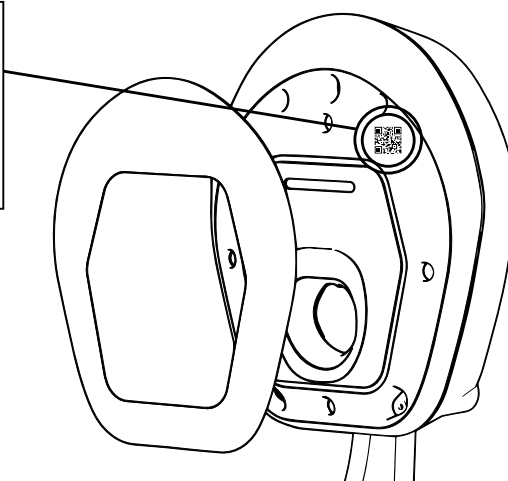


Free2Charge



- Als u de instructies van de hoofdstuk 4.11 niet volgt, blijven alle parameters dezelfde als die welke oorspronkelijk voor Plug&Play waren ingesteld.
- Het gelijktijdige gebruik van Free2Charge en de intelligente (smart) oplaadfunctie vanuit de auto kan lichte operationele problemen veroorzaken.

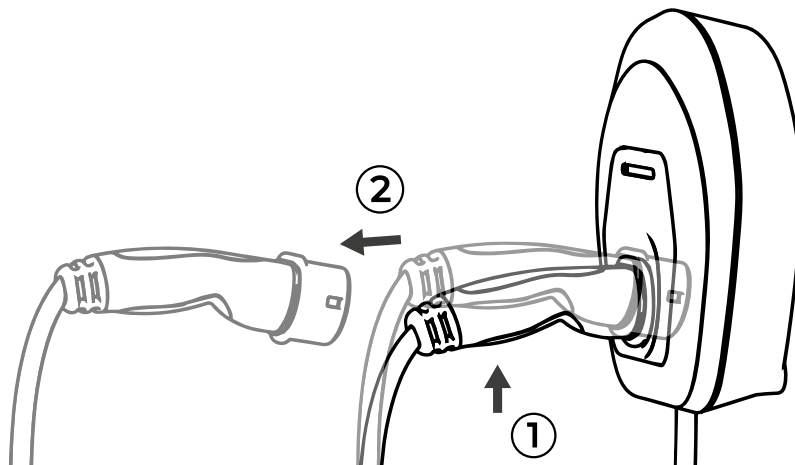
Om de smartphone te authenticeren, stelt u de QR-code in zoals vereist door de tutorial van de app. Raadpleeg rechtstreeks de app voor meer gedetailleerde instructies.



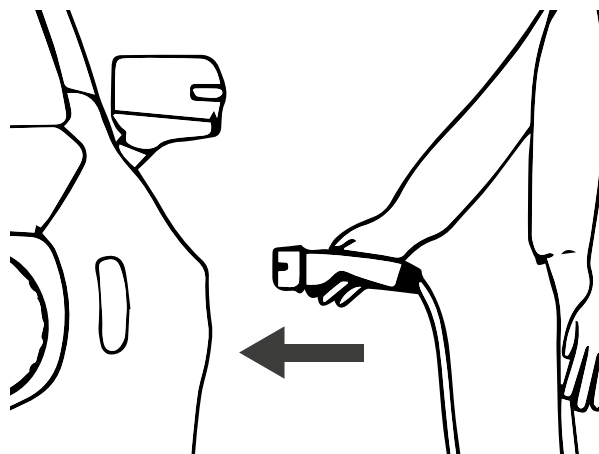
6. OPLAADPROCEDURE

Een elektrische auto opladen met **easyWallbox** is heel eenvoudig.
Men hoeft alleen maar:

1. Controleer of de LED-statusindicator **BLAUW** is (zie hoofdstuk 6.1).



2. De connector van de **easyWallbox** er uit te halen.



3. De connector aan te sluiten op het elektrische voertuig.



- Voertuigadapters mogen niet worden gebruikt om de connector van een voertuig op de ingang van het voertuig aan te sluiten
- Vermijd dynamische belasting van de kabel. Trek of draai er niet aan.

Voor informatie over het voltooien van het opladen, zie hoofdstuk 7.

6.1. LED-statusindicator

Aan de voorkant van het laadstation bevindt zich een LED-strip die visuele signalen en alarmen combineert die de functie hebben om de status van **easyWallbox** aan te geven:

- **BLAUW** status van STAND-BY,
easyWallbox geeft aan dat hij klaar is om het oplaadproces te starten of dat de oplaadsessie is voltooid.
- **GROEN OPLAAD**-status,
easyWallbox laadt het elektrische voertuig op.
- **ROOD KNIPPEREND ALARM**-status,
easyWallbox laadt niet op vanwege een fout.
easyWallbox herstelt zichzelf binnen enkele seconden van kleine fouten. Als hij lange tijd in een ALARM-status blijft, neem dan contact op met de assistentie (zie hoofdstuk 11).

7. STOP OPLADEN

Als het oplaadproces is voltooid, wordt de LED op het apparaat BLAUW en kan de connector worden verwijderd van het elektrische voertuig zoals uitgelegd in hoofdstuk 7.1.

Als het oplaadproces onvolledig is, moet u het eerst stoppen. U kunt het op twee verschillende manieren stoppen:

- Rechtstreeks via de speciale bedieningsopdracht van het elektrische voertuig (zie de instructiehandleiding van het voertuig voor meer details)
- De **Free2Charge**-app gebruiken.

Als het proces is gestopt, raadpleeg dan het volgende hoofdstuk.

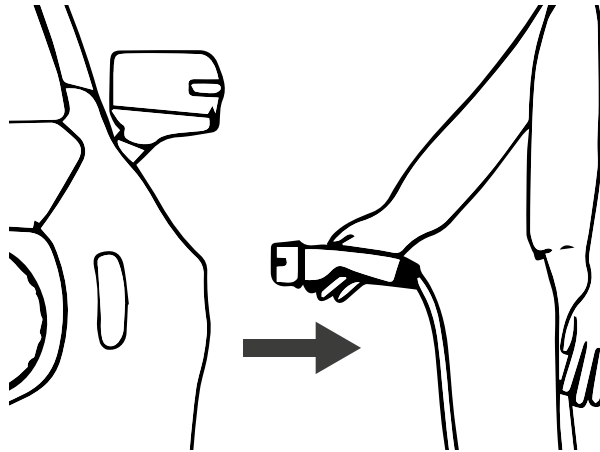


Houd er rekening mee dat zodra het oplaadproces is gestopt, de connector uit het voertuig moet worden verwijderd voordat het oplaadproces opnieuw kan worden gestart.

7.1. Voltooiing van het oplaadproces

Volg de onderstaande instructies om het oplaadproces te voltooien:

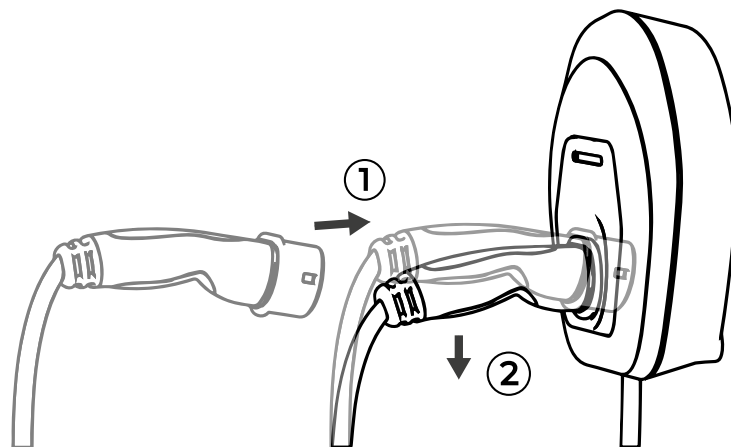
1. Controleer of de LED op het apparaat **BLAUW** is.



2. Haal de connector uit de ingang van het voertuig.



Haal de connector niet uit het voertuig als het oplaadproces **NIET** is voltooid en de LED op het apparaat **GROEN** is. Als u het snoer eruit trekt, kan het beschadigd raken en elektrische schokken of ernstig letsel veroorzaken.



3. Steek de connector in de **easyWallbox**.

8. ONDERHOUD



Voordat u ingrijpt op easyWallbox voor onderhoudswerkzaamheden, moet u controleren of hij niet onder stroom staat.

De perfecte werking en levensduur van **easyWallbox** zijn afhankelijk van de periodieke inspectie- en onderhoudswerkzaamheden waaraan het apparaat wordt onderworpen.

Dit zijn enkele voorbeelden van schade die **easyWallbox** kan oplopen:

- schade aan de behuizing
- schade aan het voorpaneel
- schade aan componenten
- onbedoelde verwijdering van componenten



Een beschadigd of defect apparaat mag in geen geval worden gebruikt. Elk defect moet onmiddellijk worden hersteld door gekwalificeerd personeel.



Gevaar voor elektrische ontladingen in aanwezigheid van beschadigd apparaat. Het gebruik van een beschadigd apparaat kan elektrische ontladingen veroorzaken.

In het geval van een beschadigd apparaat is het noodzakelijk, om gevaarlijke situaties te vermijden, met als gevolg schade aan personen of voorwerpen, om deze precieze indicaties te volgen:

- vermijd het gebruik van een beschadigd apparaat
- geef duidelijk de aanwezigheid van een beschadigd apparaat aan, zodat het niet door andere mensen wordt gebruikt
- neem snel contact op met een gespecialiseerde technicus om het te repareren of, in geval van onherstelbare schade, om het apparaat buiten bedrijf te stellen.

8.1. Intervallen gewoon onderhoud

easyWallbox heeft geen specifiek onderhoud nodig.

We raden echter aan:

- altijd de connector in **easyWallbox** te steken wanneer het apparaat niet in gebruik is
- om de plastic behuizing schoon te maken met een vochtige doek
- om een regelmatige inspectie en reiniging van de connector uit te voeren, maar alleen nadat deze van het elektriciteitsnet is losgekoppeld
- **easyWallbox** niet schoonmaken met agressieve oplosmiddelen of schurende materialen
- om een visuele inspectie van het apparaat uit te voeren om tijdens elke oplaadsessie defecten te herkennen
- om een visuele inspectie uit te voeren van de voedingskabel bij elke oplaadsessie en in ieder geval vóór aansluiting op het elektriciteitsnet
- als de stekker uit het stopcontact is gehaald, de kabel netjes opbergen, indien nodig door hem om de **easyWallbox**-behuizing te rollen. De kabel moet in ieder geval op een veilige manier worden opgeborgen, om niemand te hinderen en niet beschadigd te worden (bijv. verpletterd door voertuigen)
- controle van operationele gereedheid.



easyWallbox bevat geen componenten waarop de gebruiker zelfstandig reparaties of onderhoud kan uitvoeren.



Het enige onderdeel dat kan worden verwijderd van easyWallbox is de afneembare cover, uitsluitend tijdens de installatie- en demontagefasen en volgens de instructies. easyWallbox mag niet verder worden geopend, behalve door gekwalificeerd personeel tijdens installatie in Power Upgrade, demontage of onderhoud.

9. DEMONTAGE EN OPSLAG

Zodra het einde van zijn technische en operationele levensduur is bereikt, moet **easyWallbox** worden gedeactiveerd of buiten dienst worden gesteld.

9.1. Onderbreking van de elektrische voeding - Power Upgrade modus



Risico op elektrische schokken.

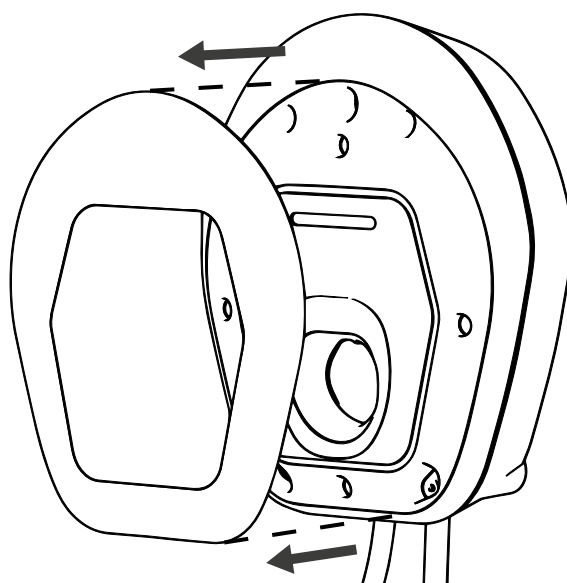
Controleer voordat u met de installatie begint of easyWallbox niet is aangesloten op een elektrisch net. Installatie, onderhoud of demontage mag alleen worden uitgevoerd als er geen spanning op staat. Om easyWallbox te demonteren, raden we ten eerste de tussenkomst aan van gekwalificeerd personeel.



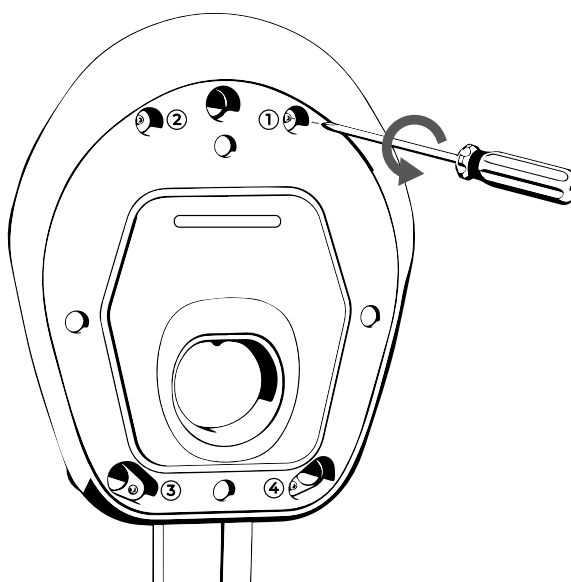
Raadpleeg de installatiehandleiding om de stroomtoevoer uit te schakelen voor installaties die in Frankrijk worden uitgevoerd - Modus 2 Power Upgrade.

9.2. Het apparaat van de muur halen

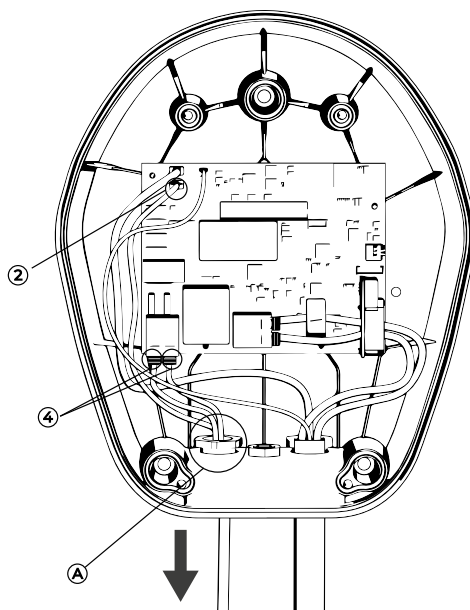
Ga als volgt te werk om **easyWallbox** te verwijderen van de muur waarop hij is geïnstalleerd:



1. Verwijder de afneembare cover.

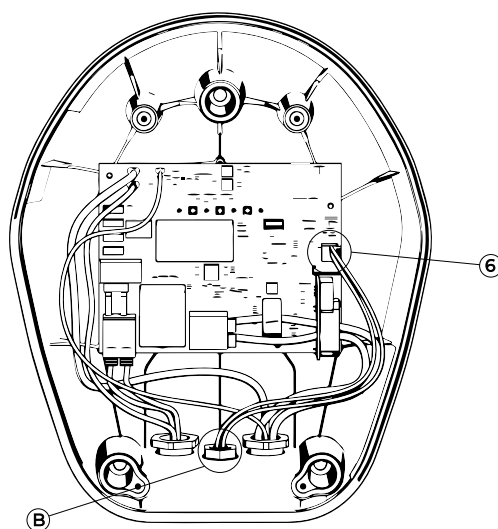


2. Verwijder het frontpaneel van **easyWallbox** door de 4 schroeven los te draaien.



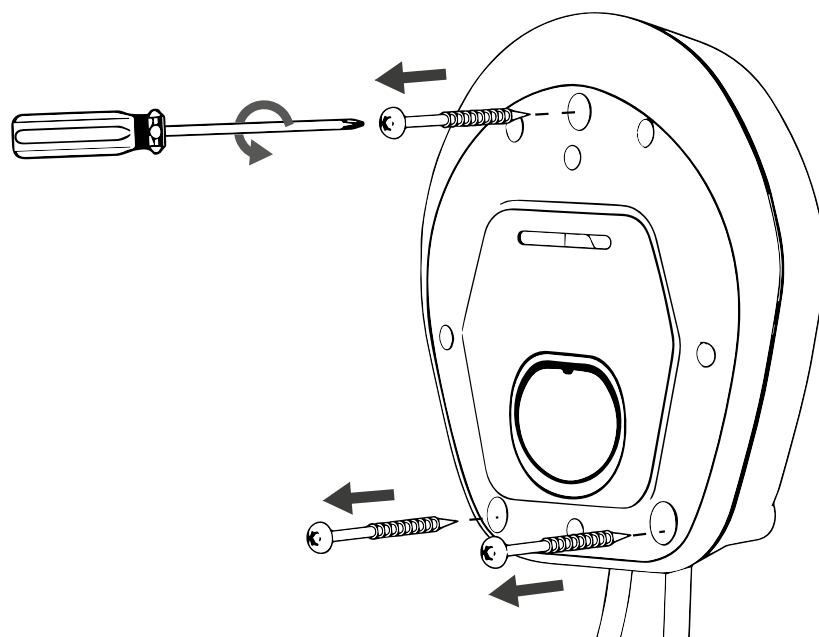
3. Verwijder de stroomkabels

- Koppel de aardingsdraad los die is aangesloten op klem J3 'Faston' (2)
- Koppel de kabels die zijn aangesloten op de J1 "push-lock" -aansluitingen los zonder gereedschap (4)
- Verwijder de stroomkabel uit de kabeldoorgang (A).

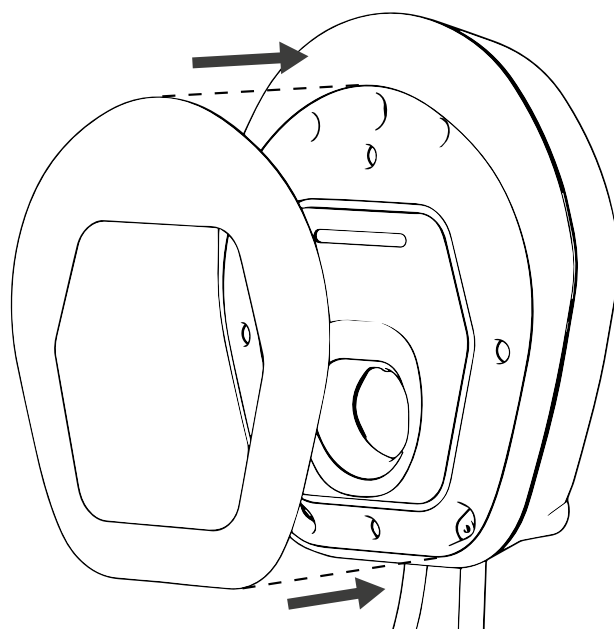


4. Verwijder ook de sensorkabel (indien aanwezig)

- Koppel de gevlochten kabel zonder gereedschap los van de "push-in" veerklemmen J7 (6)
- Verwijder de gevlochten kabel uit de kabeldoorgang (B).



5. Draai de 3 schroeven in de muur los.



6. Plaats de afneembare cover op het apparaat.

9.3. Opslag

Als u **easyWallbox** wilt demonteren en bewaren voor toekomstig gebruik, moeten, om de werking ongewijzigd te houden, deze voorzorgsmaatregelen in acht worden genomen:

- maak het apparaat goed schoon voordat u het opbergt
- bewaar het schone apparaat in de originele verpakking of in geschikt, schoon en droog materiaal
- houd u aan deze opslagvoorwaarden:
 - de temperatuur van de plaats waar het apparaat wordt bewaard, moet tussen -25°C en +40°C liggen
 - de gemiddelde temperatuur in de 24 uur mag niet hoger zijn dan 35°C
 - de relatieve luchtvochtigheid mag niet hoger zijn dan 95% en condensvorming moet worden vermeden.

10. VERWIJDERING



10.1. Verwijdering van de verpakking

Voer de verpakking af met respect voor het milieu. De materialen die voor de verpakking van dit product zijn gebruikt, zijn recyclebaar en moeten worden afgevoerd in overeenstemming met de voorschriften die van kracht zijn in het land van gebruik.

10.2. Buitenbedrijfstelling en verwijdering van easyWallbox

Dit apparaat is gecertificeerd in overeenstemming met de Europese richtlijn 2012/19/EU met betrekking tot gebruikte elektrische en elektronische apparatuur (afval van elektrische en elektronische apparatuur - AEEA).

De richtlijnen bepalen het referentiekader voor het retourneren en recyclen van gebruikte apparaten, ze zijn in de gehele EU van kracht.

Verdere informatie over de huidige verwijderingsinstallaties is verkrijgbaar bij de lokale autoriteiten.



Afgedankte elektrische en elektronische apparatuur (AEEA) moet worden behandeld en afgevoerd in overeenstemming met de geldende wetgeving, gescheiden van normaal huishoudelijk afval.

11. ASSISTENTIE

Neem bij vragen over de installatie van **easyWallbox** contact op met het geautoriseerde servicecentrum. Op www.esolutionscharging.com / www.easywallbox.eu vindt u de verschillende assistentiecentra die ter beschikking staan aan de klanten.

Neem bij vragen over het gebruik van **easyWallbox** contact op met het geautoriseerde servicecentrum.

Free2Move eSolutions S.p.A. zal via de vaste telefoonlijn assistentie verlenen in de **lokale taal** in de volgende landen:

Duitsland	Zweden
Verenigd Koninkrijk	Italië
België	Spanje
Luxemburg	Portugal
Nederland	Griekenland
Frankrijk	Tsjechië
Zwitserland	Slowakije
Oostenrijk	Hongarije
Polen	Noorwegen (alleen in het Engels)
Denemarken	

Vaste lijn: 8:00 - 20:00 uur van maandag tot zaterdag.

Als u de assistentie van Free2Move eSolutions S.p.A. belt, houdt dan de volgende informatie bij de hand, zoals geïllustreerd in het hoofdstuk 3.2:

- modelaanduiding
- serienummer.

DISCLAIMER

De informatie in deze handleiding is het eigendom van Free2Move eSolutions S.p.A. en mag niet geheel of gedeeltelijk worden gereproduceerd.

De Italiaanse versie van deze handleiding is de originele. De instructies in andere talen geven vertalingen weer van deze originele handleiding.

Free2Move eSolutions S.p.A. is niet aansprakelijk voor enige schade die direct of indirect kan ontstaan door personen, voorwerpen of dieren als gevolg van het niet naleven van alle bepalingen in deze handleiding en de waarschuwingen met betrekking tot de installatie, het gebruik en het onderhoud van easyWallbox.

Free2Move eSolutions S.p.A. behoudt alle rechten op dit document, het artikel en de afbeeldingen daarin. Elke reproductie, openbaarmaking aan derden of gebruik van de inhoud ervan - geheel of gedeeltelijk - is verboden zonder de voorafgaande schriftelijke toestemming van Free2Move eSolutions S.p.A..

Het product is gedekt door de wettelijke garantie van conformiteit op goederen, bedoeld in het consumentenwetboek, te raadplegen op de website www.esolutionscharging.com / www.easywallbox.eu

© Copyright 2021 Free2Move eSolutions S.p.A. V.042022

Alle rechten voorbehouden

www.esolutionscharging.com / www.easywallbox.eu



Maatschappelijke zetel
Free2Move eSolutions S.p.A.

Piazzale Lodi, 3
20137 Milaan - Italië

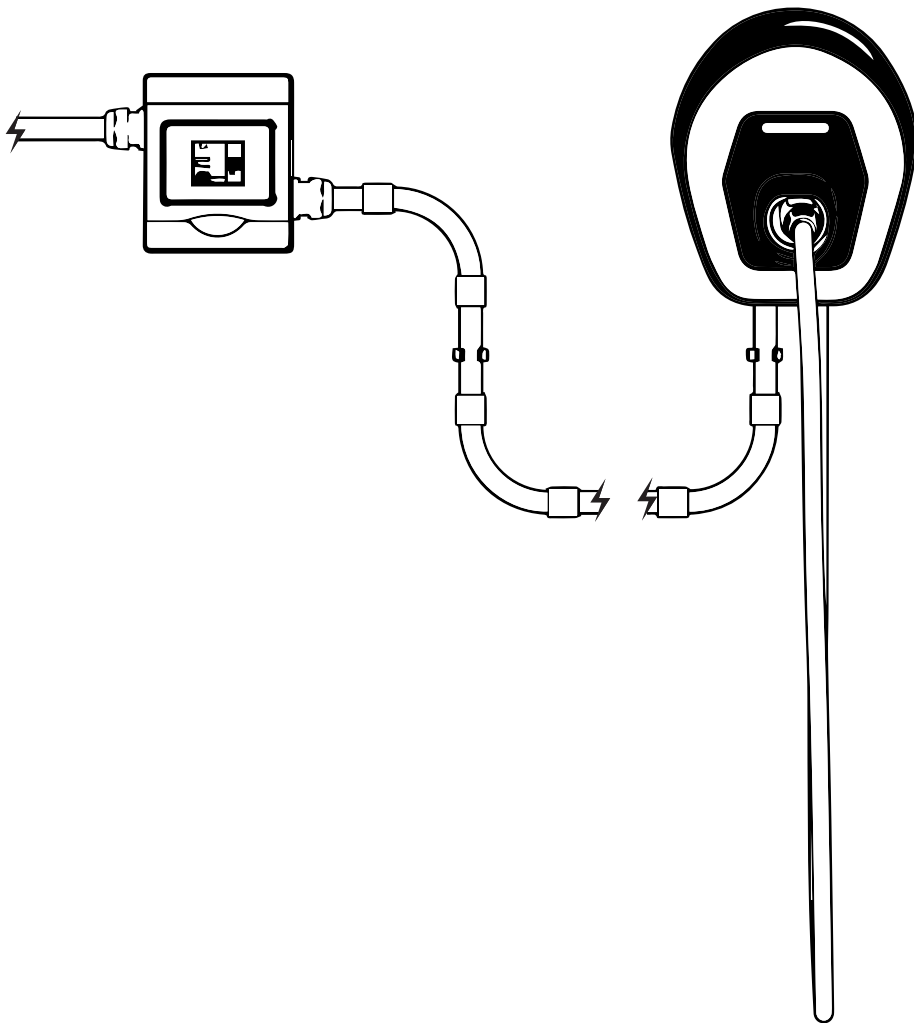
Klantenservice:

<https://www.esolutions.free2move.com/contacts/>



MANUAL DO INSTALADOR

P



ÍNDICE

SECÇÃO	PÁGINA
1. INDICAÇÕES SOBRE O MANUAL DO INSTALADOR	4
1.1. Informações sobre instalação no modo Power Upgrade	5
1.2. Assistência	5
1.3. Símbolos utilizados	5
1.4. Advertências	6
2. ASPECTOS DE SEGURANÇA	8
2.1. Utilização conforme da easyWallbox	8
2.2. Utilização que não cumpra com o fim a que se destina	11
2.3. Instruções fundamentais de segurança	12
2.3.1. Cumprimento da regulamentação local	12
2.3.2. Cumprimento da obrigação de supervisão	13
2.3.3. Estado regulador	13
3. DESCRIÇÃO DO PRODUTO	14
3.1. Descrição geral	14
3.2. Placa de identificação	17
3.3. Características técnicas do dispositivo de recarga	18
3.4. Gestão dinâmica da potência (Dynamic Power Management)	19
3.5. Versões do produto por país	20
4. INSTALAÇÃO	20
4.1. Escolha da posição	21
4.2. Condições ambientais permitidas	22
4.3. Conteúdo da embalagem	23
4.4. Abertura da embalagem	24
4.5. Fixação na parede	25
4.6. Remoção do cabo de alimentação	29
4.7. Ligação à rede elétrica	32
4.8. Instalação do sensor de Gestão dinâmica da potência (Dynamic Power Management) (transição opcional)	34
4.8.1. Instalação do sensor DPM num sistema elétrico doméstico monofásico sem geração de energia	36

ÍNDICE

SECÇÃO	PÁGINA	
4.8.2.	Instalação do sensor DPM num sistema elétrico doméstico trifásico sem geração de energia	38
4.8.3.	Instalação do sensor DPM num sistema elétrico doméstico monofásico com geração de energia	39
4.9.	Configuração do seletor rotativo (opcional)	41
4.10.	Remontagem do invólucro	42
4.11.	Configuração através da easyWallbox Power Upgrade (app de serviço)	43
5.	PRIMEIRA COLOCAÇÃO EM FUNCIONAMENTO	45
5.1.	Ligação da easyWallbox	45
5.2.	App Free2Charge (apenas para utilizadores)	46
6.	PROCEDIMENTO DE RECARGA	47
6.1.	Indicador de estado com LED	48
7.	FINALIZAÇÃO DA RECARGA	49
7.1.	Finalização do processo de carga	50
8.	MANUTENÇÃO	51
8.1.	Intervalos de manutenção de rotina	52
9.	DESMONTAGEM E ARMAZENAMENTO	53
9.1.	Desligamento da alimentação elétrica - no modo Power Upgrade	53
9.2.	Remoção do equipamento da parede	54
9.3.	Armazenamento	57
10.	ELIMINAÇÃO	57
10.1.	Eliminação da embalagem	57
10.2.	Desativação e eliminação da easyWallbox	57
11.	ASSISTÊNCIA	58
	ISENÇÃO DE RESPONSABILIDADE	59

1. INDICAÇÕES SOBRE O MANUAL DO INSTALADOR

Agradecemos-lhes por terem escolhido a **easyWallbox**. Pedimos-lhes alguns minutos do vosso tempo para ler a documentação que lhes permitirá a sua instalação e utilização com segurança, descobrindo todas as suas vantagens. A **easyWallbox é um dispositivo de recarga concebido e certificado até 7,4 kW para a recarga de veículos elétricos**. É um produto revolucionário que **pode ser instalado quer no modo Plug&Play**, com ligação à rede elétrica através de ficha e cabo, **quer no modo Power Upgrade**. As informações que constam neste Manual do Instalador destinam-se ao instalador e ao utilizador da **easyWallbox** e dizem respeito à instalação, no modo **Power Upgrade**, à utilização em segurança e à manutenção de base deste equipamento.



Para as instalações efetuadas em França até 32 A, consultar o “Manual do Instalador - Modo 2 Power Upgrade”.



Antes de instalar o produto, ler atentamente a documentação em anexo a fim de se familiarizar com as instruções e as indicações de segurança.



Envolvendo uma ligação permanente à rede elétrica, a instalação no modo Power Upgrade implica a intervenção de pessoal qualificado, apto para a realização e certificação de instalações elétricas, em conformidade com a regulamentação local e o contrato de fornecimento de energia; também deve ser qualificado para a instalação de sistemas de recarga de automóveis elétricos.



Antes de iniciar a instalação, o pessoal qualificado que efetuará a instalação no modo Power Upgrade deve verificar se pode aceder a easyWallbox Power Upgrade, seguindo os passos exigidos pela app (vide capítulo 4.11).

Para a instalação no modo Plug&Play, consultar a documentação respetiva, que consta no **Manual do Utilizador**.

1.1. Informações sobre a instalação no modo Power Upgrade

A instalação no modo Power Upgrade prevê uma ligação permanente à rede elétrica; implica, por isso, a intervenção de pessoal qualificado, apto para a realização e certificação de instalações elétricas, em conformidade com a regulamentação local e o contrato de fornecimento de energia; também deve ser qualificado para a instalação de sistemas de recarga de automóveis elétricos.



A instalação do produto no modo Power Upgrade deve ser efetuada seguindo criteriosamente as instruções fornecidas neste manual.



Recomenda-se entrar em contacto com os serviços de assistência caso existam perguntas ou dúvidas que digam respeito à utilização, à instalação e à manutenção da easyWallbox (vide capítulo 11).

1.2. Assistência

Para maiores informações sobre a assistência, consulte o capítulo 11.

1.3. Símbolos utilizados



PERIGO

Este símbolo indica um perigo iminente que pode causar morte ou lesões gravíssimas.



ADVERTÊNCIA

Este símbolo indica uma situação perigosa que pode causar morte ou lesões graves.



CAUTELA

Este símbolo indica uma situação perigosa que pode causar lesões leves.



ATENÇÃO

Este símbolo indica uma situação que pode causar danos materiais à **easyWallbox**.



PESSOAL QUALIFICADO

Trabalho que deve ser executado por um técnico, doravante “Pessoal Qualificado”, apto para a realização e certificação de instalações elétricas em conformidade com a regulamentação local e o contrato de fornecimento de energia; deve, para além disso, ser qualificado para a instalação de sistemas de recarga de automóveis elétricos.

1.4. Advertências



Risco de eletrocussão e incêndio

- Antes de utilizar a **easyWallbox** é necessário **ler atentamente o conteúdo** deste manual a fim de se familiarizar com as instruções de utilização e as indicações de segurança.
- Antes de iniciar a instalação, verificar se a **easyWallbox não está ligada a nenhuma rede elétrica**. Qualquer operação de instalação, manutenção ou desmontagem deve ser efetuada exclusivamente quando o equipamento estiver desligado da rede elétrica.
- Antes de instalar ou utilizar o equipamento, **verificar se nenhum componente foi danificado**. Os componentes danificados podem provocar eletrocussão, curto-circuito e incêndio devido ao sobreaquecimento. Um equipamento com deficiências ou danos não deve ser utilizado.
- Instalar a **easyWallbox em locais afastados de depósitos de gasolina ou de substâncias combustíveis, em geral**.
- **Antes de qualquer operação de manutenção** é necessário certificar-se de que a alimentação está desligada.
- Antes de instalar a **easyWallbox**, certificar-se de que **a alimentação elétrica principal em utilização está desligada**.
- Antes de guardar ou transportar a **easyWallbox** é necessário garantir que o dispositivo **esteja desligado da rede elétrica**.
- A utilização da **easyWallbox** deve ser **limitada às aplicações específicas** para as quais se destina.
- A instalação, a manutenção ou as reparações, **não efetuadas de forma correta, podem dar origem a riscos para o utilizador**. É necessário certificar-se de que a **easyWallbox** é utilizada apenas na presença das **condições de funcionamento corretas**.
- O equipamento deve estar ligado a uma **rede elétrica em** conformidade com as normas locais e internacionais e com todos os requisitos técnicos indicados neste manual.

- **As crianças** ou outras pessoas consideradas incapazes de avaliar os riscos relativos à instalação e à utilização do equipamento podem **incorrer em lesões graves ou porem em risco a própria vida**. Tais pessoas não devem manobrar o equipamento e devem ser supervisionadas quando estiverem nas suas imediações.
- **Os animais domésticos e outros tipos de animais devem manter-se afastados** do equipamento e do material de embalagem.
- **As crianças não devem brincar com o equipamento**, com os acessórios nem com a embalagem fornecida com o produto.
- A **easyWallbox** não contém componentes nos quais o utilizador possa efetuar reparações ou manutenção autonomamente.
- **A única peça que se pode tirar da easyWallbox**, exclusivamente nas fases de instalação e desmontagem e seguindo as instruções, é a **tampa amovível**. A **easyWallbox** não deve ser aberta posteriormente, exceto por pessoal qualificado durante a instalação, a desmontagem ou a manutenção.
- A utilização da **easyWallbox** só é possível em combinação com uma fonte de energia.
- A **easyWallbox** deve ser tratada e eliminada em conformidade com a **regulamentação vigente**, separada dos resíduos domésticos normais e classificada como resíduo de equipamentos elétricos e eletrónicos (RAEE - Diretiva relativa aos resíduos de equipamentos elétricos e eletrónicos).



Antes de executar qualquer operação de manutenção, desativar sempre a alimentação elétrica.

Antes de instalar a easyWallbox, verificar se a alimentação elétrica principal em utilização está desligada no quadro elétrico.

2. ASPETOS DE SEGURANÇA

2.1. Utilização conforme da easyWallbox

A **easyWallbox** destina-se, exclusivamente, a montagem fixa. Pode ser instalada e utilizada para a recarga de veículos elétricos, tanto em áreas com acesso restrito, quer em interiores, quer exteriores (por exemplo, residências particulares, estacionamentos, , etc.) como exteriores (terrenos privados, estacionamentos), em conformidade com as indicações que constam no capítulo 4 e na regulamentação local. **O equipamento só pode ser utilizado para recarregar veículos totalmente elétricos ou híbridos compatíveis com conectores de Tipo 2, como na IEC 62196-2;** não é compatível com outros tipos de veículos ou dispositivos.

Alguns países exigem a aplicação de normas que exijam uma proteção adicional, no que diz respeito ao risco de eletrocussão. De qualquer forma, para a utilização da **easyWallbox** é necessário ter lido primeiro as instruções de utilização reproduzidas neste manual e na documentação adicional.

A **easyWallbox** deve ser ligada a uma rede elétrica, protegida por um RCD (equipamento de proteção diferencial) e por um MCB (equipamento de proteção contra sobreintensidade).

RCD

- A instalação deve incluir um interruptor diferencial dedicado e adequado. Deve-se utilizar um RCD pelo menos do tipo A, uma vez que a **easyWallbox** possui monitorização interna da corrente de defeito. CC de ≥ 6 mA, através da utilização um dispositivo RCM com corrente primária nominal máxima de 80A.
- O RCD deve ter uma corrente residual nominal de funcionamento não superior a 30 mA, ser pelo menos do tipo A e estar em conformidade com uma das seguintes normas: IEC 61008-1, IEC 61009-1, IEC 60947-2 e IEC 62423.
- Os RDC devem desligar todos os condutores sob tensão.
I Os equipamentos de proteção contra sobreintensidade devem estar em conformidade com: IEC 60947-2, IEC 60947-6-2, IEC 61009-1 ou às partes relevantes da série IEC 60898 ou da série IEC 60269.

- A **easyWallbox** pode ser ligada a sistemas de ligação à terra TT, TN e IT.
- Para circuitos em sistemas IT destinados a alimentar veículos elétricos, por exemplo, através de um transformador de isolamento ou de um sistema com bateria, deve ser fornecido um dispositivo de monitorização do isolamento (IMD) em conformidade com a CEI EN 61557-8. Num sistema TN, um circuito que alimenta um ponto de ligação não deverá incluir um ligação PEN.



O pessoal qualificado também pode instalar um único componente eletromecânico que inclui RCD e MCB.

MCB

- A alimentação elétrica da **easyWallbox** deve ser instalada num interruptor automático termomagnético (MCB) dedicado, montado no quadro elétrico para proteção do circuito elétrico.
- As características mínimas do MCB devem ser: tensão 250V, corrente nominal 32A (na hipótese de absorção da potência máxima iguala 7,4kW). Se os regulamentos locais não permitirem absorver a potência máxima, o instalador deve avaliar a escolha de um disjuntor com corrente nominal com base na potência máxima permitida no estado de instalação, como curva de intervenção sugere-se uma curva do tipo C para uso doméstico ou semelhante.
- No caso de curto-circuito, o valor de I_2t no conector do veículo (Caso C) do dispositivo de recarga no modo Power Upgrade, não deve exceder 80.000 A²s.
- Quando se dimensiona o MCB, deve considerar-se a corrente de curto-circuito prevista. Como um valor indicativo poder-se-á considerar 5kA, mas antes da instalação deve proceder-se a uma avaliação precisa. A capacidade máxima de interrupção do MCB deve ser superior à corrente de curto-circuito presumível avaliada.
- O MCB deve estar alinhado com a secção do cabo.

- Convém lembrar que podem existir regulamentação local a serem aplicadas, que podem variar com base na região/estado de instalação. A **easyWallbox** deve ser instalada tal como consagrado pela regulamentação local.
- Na **easyWallbox** estão integrados 2 fusíveis de 1A e 250V no canal lógico de alimentação.
- Quando se dimensiona o interruptor, devem considerar-se as temperaturas ambientes máximas atingidas no interior do armário elétrico.

Para evitar possíveis danos ao veículo elétrico devidos a sobretensão, é altamente recomendável proteger o circuito de alimentação do ponto de ligação com um equipamento de proteção contra a sobretensão (SPD).

Todas as instruções que constam neste Manual do Instalador destinam-se a ser **levadas a cabo apenas por pessoal qualificado**, que disponha das competências descritas no capítulo 1.3.



Antes de iniciar a instalação, o pessoal qualificado que efetuará a instalação no modo Power Upgrade deve verificar se pode aceder a easyWallbox Power Upgrade, seguindo os passos exigidos pela app (vide capítulo 4.11).

A instalação deve estar em conformidade com a norma IEC 60364-7-722 Instalações elétricas de baixa e tensão, Secção 7-722 Requisitos para instalações ou locais especiais, Fornecimentos para veículos elétricos [Low-voltage electrical installations, Part 7-722 Requirements for special installations or locations, Supplies for electric vehicles]. (Requisitos para instalações ou locais especiais, Alimentadores para veículos elétricos.)



A instalação deve estar em conformidade com as regulamentações das instalações locais.

A **easyWallbox** é classificada para o ambiente de compatibilidade eletromagnética (EMC) do tipo B.

2.2. Utilização que não cumpra com o fim a que se destina

A utilização da **easyWallbox** só é seguro se for utilizado em conformidade com o fim a que se destina. São considerados não conformes, e por isso não são admitidos, empregos diferentes e alterações não autorizadas feitas no equipamento. O utilizador é responsável pela utilização, o que corresponde a eventuais situações perigosas ou, em qualquer caso, contrárias às disposições legais em vigor no seu país.



A Free2Move eSolutions S.p.A. não se responsabiliza pelos danos causados pela utilização inadequada ou devidos a alterações não autorizadas do equipamento.

2.3. Instruções fundamentais de segurança

A **easyWallbox** foi concebida, construída e verificada em conformidade com as normas de segurança vigentes. A instalação no modo Power Upgrade deve ser realizada exclusivamente por pessoal qualificado, capaz de compreender e seguir com atenção as presentes instruções e de conhecer todos os riscos com a mesma relacionados. A Free2Move eSolutions S.p.A. não assume qualquer responsabilidade por danos a pessoas ou bens que possam decorrer do não cumprimento da regulamentação de segurança e das indicações presentes neste manual.



A **easyWallbox, tal como consagrado na normativa internacional, é um produto destinado a uma utilização não profissional, como tal entendendo-se também um conjunto de destinatários (doravante destinatário) que não possuem conhecimentos e/ou formação adicional suplementar (público em geral) relativamente ao que está descrito dentro deste manual, cuja leitura completa se recomenda. O manual lista, sempre que necessário, a título meramente exemplificativo, determinados comportamentos e/ou ações que o destinatário deverá visualizar minuciosamente e implementar a fim de obter uma utilização compatível do **easyWallbox**. Convém lembrar que o destinatário tem o direito de contactar os canais responsáveis para tal, a fim de esclarecer eventuais dúvidas e/ou incertezas que possam surgir pela utilização/instalação/manutenção da **easyWallbox** (ver capítulo do manual dedicada à assistência).**

2.3.1. Cumprimento da regulamentação local

A segurança operacional da **easyWallbox** depende de sua instalação correta, que deve respeitar os regulamentos vigentes.



Uma instalação inadequada pode provocar perigos, como lesões graves ou morte.

2.3.2. Cumprimento da obrigação de supervisão

Crianças e indivíduos incapazes de avaliar, mesmo que temporariamente, os riscos decorrentes da utilização incorreta da **easyWallbox** devem ser mantidos afastados do equipamento e do cabo de recarga, quer quando estão a funcionar, quer quando estão em repouso.

2.3.3. Estado regulador

A **easyWallbox** deve ser mantida em condições intactas. Na presença de danos ou deficiências, os utilizadores correm o risco de lesões graves devido à presença de descargas elétricas. Por isto, é imperativo:

- evitar submeter o equipamento a colisões
- evitar uma utilização que não cumpra com o fim a que se destina
- evitar a utilização incorreta do equipamento
- assinalar, devidamente, o mau funcionamento do equipamento para que outras pessoas não o utilizem
- solicitar uma intervenção atempada de um eletrotécnico especializado para reparar os danos ou corrigir as deficiências.

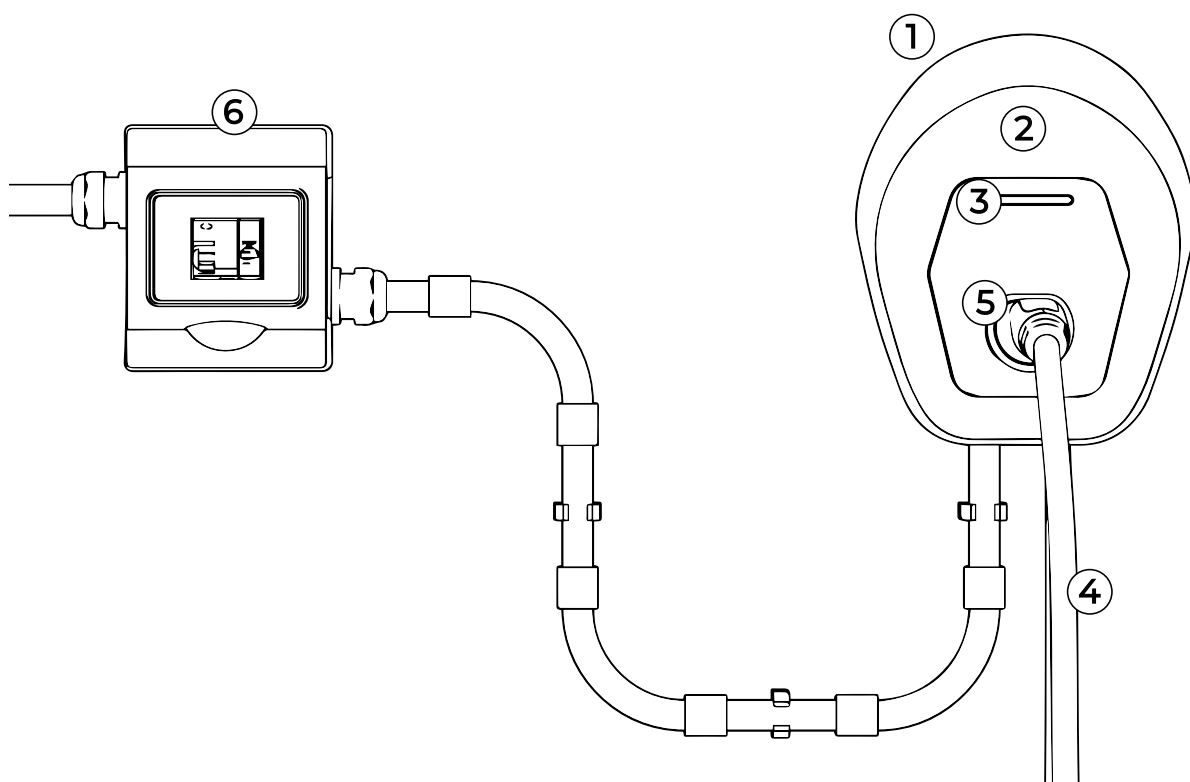


A utilização da easyWallbox durante grandes temporais é contraindicado.

3. DESCRIÇÃO DO PRODUTO

3.1. Descrição geral

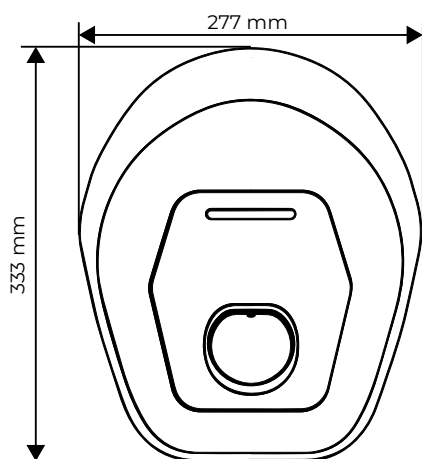
O invólucro da **easyWallbox** é fabricado em policarbonato e garante uma elevada estabilidade e leveza. O design do equipamento é o resultado de estudos aprofundados que visam fornecer uma ferramenta de trabalho ergonómica, ágil e inteligente.



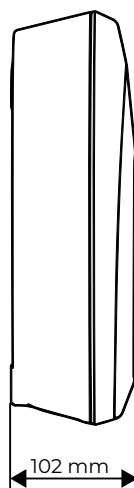
Descrição do produto

- ① Invólucro
- ② Tampa amovível
- ③ Indicador de estado com LED
- ④ Cabo com conector tipo 2
- ⑤ Porta do conector Tipo 2
- ⑥ Instalação elétrica com proteção e cabos (não incluídos)

Dimensões da estação de recarga da easyWallbox

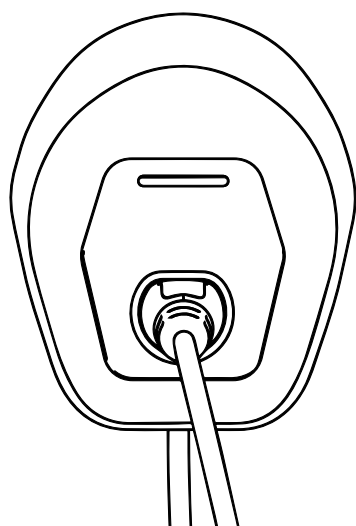


vista frontal

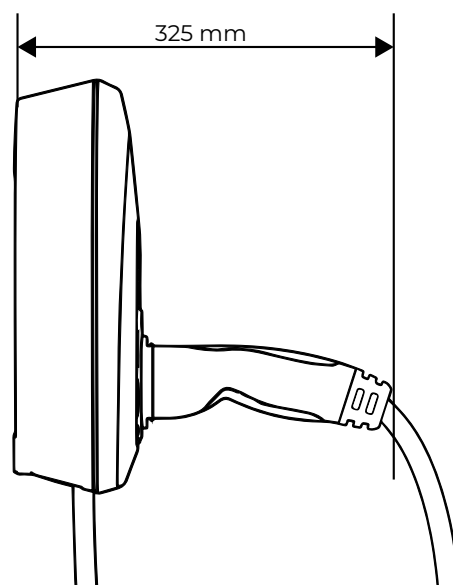


vista lateral

Dimensões da estação de recarga easyWallbox com conector implantado

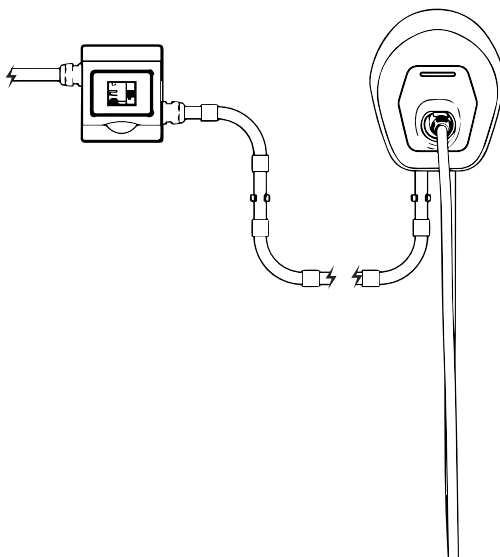


vista frontal



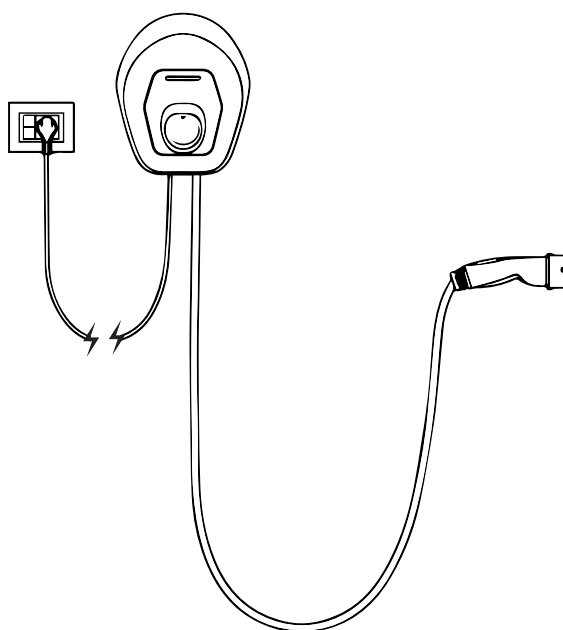
vista lateral

Instalação de **easyWallbox** no modo Power Upgrade.



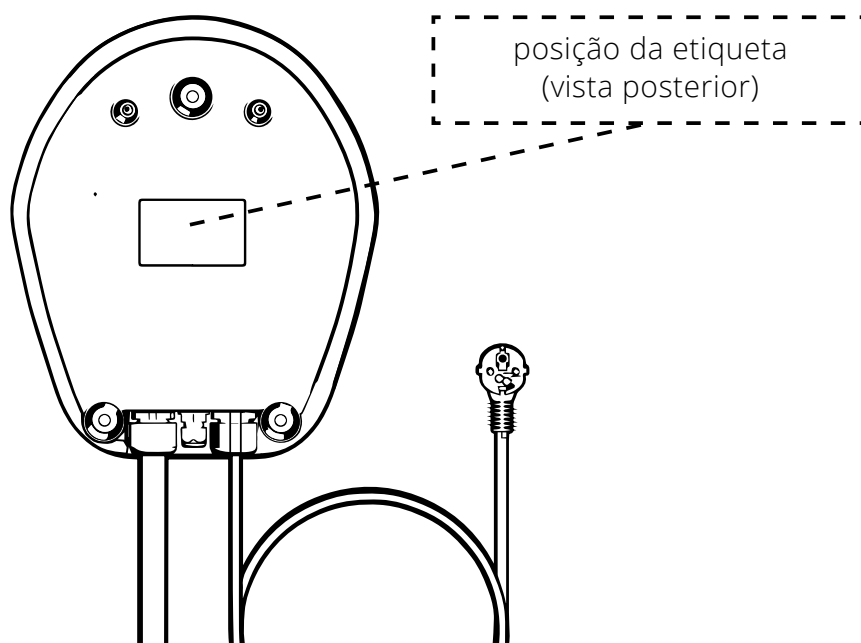
Instalação da **easyWallbox** no modo Plug&Play (vide **Manual do Utilizador**, disponível para download em www.esolutionscharging.com / www.easywallbox.eu)

Apenas para a instalação em modo Power Upgrade em França, consultar o **“Manual do Instalador - modo 2 Power Upgrade”** (disponível para download no sítio www.esolutionscharging.com / www.easywallbox.eu).



3.2. Placa de identificação

A placa de identificação encontra-se no lado posterior da estação de recarga. As informações disponíveis na placa encontram-se indicadas na figura abaixo. Dependendo da variante do produto, os dados reproduzidos podem diferir dos indicados na ilustração. O código do modelo e o número de série também são identificáveis na embalagem, bem como na aplicação **Free2Charge** após a autenticação (vide capítulo 5.2)



3.3. Características técnicas do dispositivo de recarga



é um dispositivo de recarga projetado e ceificado, até 7,4 kW para a recarga de veículos elétricos.

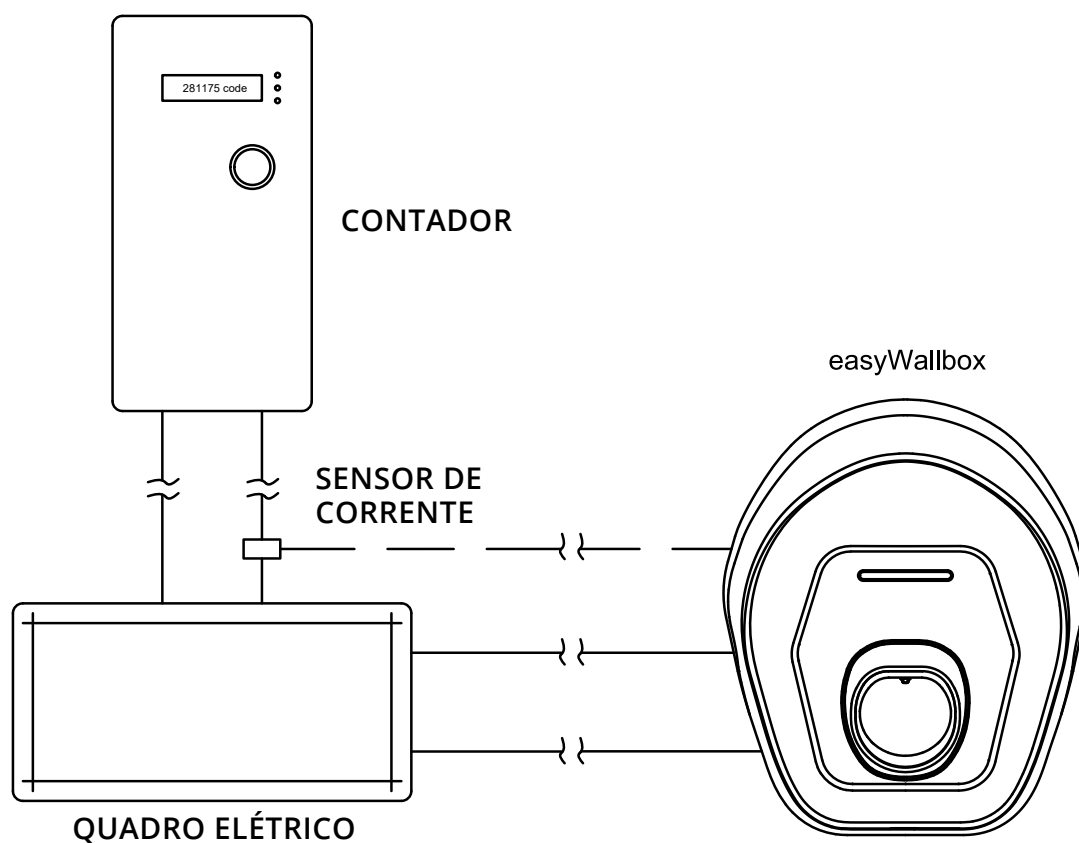
	se instalado em Plug&Play	se instalado em Power Upgrade
Descrição		
Norma do conector (lado VE)	IEC 62196-2	
Ficha para recarga	E/F (G, no Reino Unido, J, na Suíça)	
Norma EVSE	IEC 61851	
Marcação CE	Sim	
Garantia	2 anos	
Modo de Recarga	tomada e cabo ligados	ligado de forma permanente (tomada e cabo ligados se instalado em França)
Certificação TUV	Sim	Sim
Especificações elétricas e de ligação		
Potência máxima [kW]	até 2,3*	até 7,4*
Tensão [V / Hz]	230 / 50, monofásica	230 / 50, monofásica
Corrente [A]	até 10*	até 32*
Consumo em espera [W]	< 2	< 2
Cabo com ligação Tipo 2 (lado VE)	Sim, incluído	
Cabo com ligação Tipo 2 comprimento [m]	3/5	
Cabo de alimentação [m]	6	N.A.
* Nalguns países, os valores podem variar de acordo com a regulamentação local.		
Especificações gerais		
Grau de protecção	IP54, IK08 (IEC 60529)	
Dimensões totais [mm]	335 x 277 x 95 (sem conector) 335 x 277 x 350 (com conector)	
Invólucro	Policarbonato	
Peso [kg]	~ 4	
Cores normalizadas	Preto (RAL 9011) e Branco (RAL 9003)	
Indicador de estado	Sim, led RGB	
Segurança e operacionalidade		
Intervalo de temperatura [°C]	-25° / +50° (sem exposição direta à luz solar)	
Protecção contra sobreaquecimento	Sim	
Resistência à humidade	Sim, totalmente revestido	
Classe de protecção	I	
Grau de poluição	PD3	
Categoria de sobretensão	OVC III	
Segurança contra incêndios	UL94 V-0	
Monitorização da corrente residual	Sim, 6 mA DC dispositivo RCM incluído para detectar falta de continuidade à terra	
Altitude máxima de instalação [m]	2000 acima do nível do mar	
Conectividade e funcionalidades avançadas		
Bluetooth	Sim	
Aplicação para Smartphone	Free2Charge, compatível com Android e IOS	
App de serviço	easyWallbox Power Upgrade compatível com Android, IOS	
Compatibilidade com sistemas Android***	Lollipop (5.0) ou superior	
Compatibilidade com sistemas IOS**	12 ou superior	
Protocolo de comunicação	Titular	
Gestão dinâmica da potência (Dynamic Power Management)	Sim, após instalação do sensor dedicado (fornecido)	
** Os dados referem-se à primeira versão da aplicação e poderão variar no futuro.		
*** NÃO compatível com Android 6.		

3.4. Gestão dinâmica da potência (Dynamic Power Management)

easyWallbox inclui Gestão dinâmica de potência (DPM), uma função inteligente que modula a energia da recarga com base na energia elétrica disponível, evitando assim “apagões” desagradáveis.

Para ativar a Gestão dinâmica de potência, consultar o capítulo 4.8 sobre a instalação do sensor.

A **easyWallbox** também pode funcionar sem Gestão dinâmica da potência (Dynamic Power Management); neste caso, é desnecessária a instalação de um sensor dedicado, mas não existem garantias de que se possam evitar episódios de “apagão”.



- A ligação do sensor Gestão dinâmica da potência (Dynamic Power Management) implica a instalação por parte de um técnico profissional.
- Recomenda-se entrar em contacto com os serviços de assistência caso existam perguntas ou dúvidas que digam respeito à utilização, à instalação e à manutenção da easyWallbox (vide capítulo 11).

3.5. Versões do produto por país

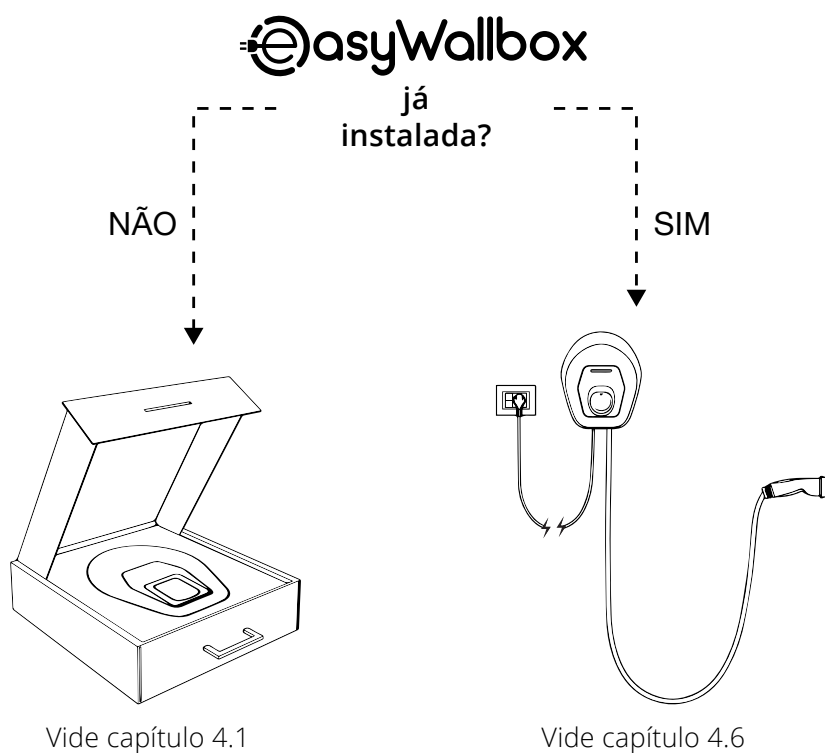
A **easyWallbox** foi concebida para fornecer até 7,4 kW de energia de carga no modo Power Upgrade. Contudo, **a potência máxima, com a instalação no modo Power Upgrade, depende de vários fatores**, abrangidos pela regulamentação local, em vigor, para estes dispositivos.

As configurações de potência máxima da **easyWallbox** devem ser fixadas exclusivamente por pessoal qualificado, que siga escrupulosamente as diretivas específicas deste manual tal como consagrado na regulamentação local, padrões internacionais e quaisquer restrições na instalação elétrica doméstica existente.



- O pessoal qualificado deve seguir as melhores práticas para a instalação elétrica dos equipamentos, tal como consagrado pela regulamentação local e pelas normas internacionais.
- A Free2Move eSolutions S.p.A. não se responsabiliza por danos causados por uma utilização inadequada ou devidos a alterações não autorizadas do equipamento.

4. INSTALAÇÃO



4.1. Escolha da posição

A **easyWallbox** destina-se exclusivamente à montagem fixa na parede e, portanto, não podendo ser utilizada em vários ambientes, com movimentações contínuas.

Antes de continuar com a instalação do equipamento, é necessário verificar a sua exequibilidade. Em particular, a posição escolhida para a instalação da **easyWallbox** deve:

- ser colocada sobre uma superfície plana e vertical, como aparece no capítulo 4.5; devem evitar-se as superfícies vulneráveis que não garantam grande solidez
- permitir uma ligação simples à rede elétrica e ao veículo elétrico a recarregar
- não deve apresentar nenhum obstáculo aos movimentos do veículo elétrico a carregar
- estar livre de materiais ou equipamentos em toda a superfície necessária para a instalação
- cumprir as regulamentações locais em vigor para as instalações elétricas, as medidas de prevenção contra incêndios e as normas de salvamento no local da instalação.

easyWallbox não deve ser instalada em locais:

- com risco de explosão (ambiente EX)
- utilizados como vias de fuga
- onde possam cair objetos (por exemplo, escadas suspensas ou pneus de automóvel) ou onde seja elevada a probabilidade de ser atingida ou danificada (por exemplo, perto de uma porta ou em espaços de operação dos veículos)
- onde exista o risco da presença de jatos de água sob pressão (por exemplo, devido a sistemas de lavagem, máquina de jato de água a alta pressão ou mangueiras de jardim).

A **easyWallbox** não pode ser instalada:

- em paredes não fixas
- em paredes de material inflamável ou revestidas com material inflamável (por exemplo, madeira, alcatifa, etc.)

4.2. Condições ambientais permitidas

Especificamente, as condições do ambiente que alberga a **easyWallbox** devem ser os seguintes:

- temperatura ambiente entre -25°C e +50°C
- temperatura média de 24 h inferior a 35°C
- altitude máxima 2.000 metros acima do nível do mar
- humidade relativa do ar não superior a 95%.



Danos na easyWallbox provocados por condições ambientais inadequadas. Uma posição desapropriada da easyWallbox pode provocar danos no equipamento.

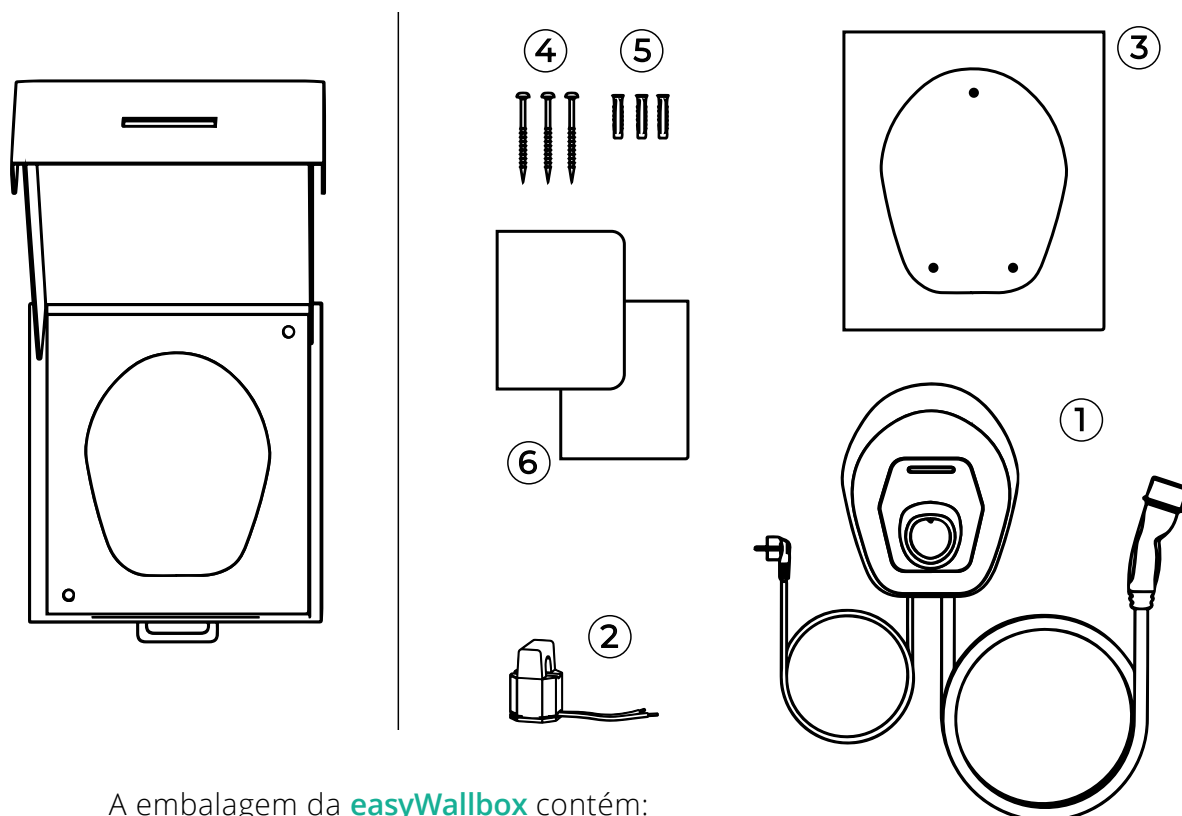
Ao escolher a posição na qual instalar a **easyWallbox**, é necessário seguir as seguintes indicações:

- evitar a exposição direta à luz solar, ao máximo, instalando um toldo
- evitar a exposição direta à chuva, para não incorrer em degradação devida ao mau tempo
- garantir uma ventilação suficiente ao equipamento, não montar o equipamento em recantos ou armários
- evitar a acumulação de calor, manter o equipamento afastado de fontes de calor
- evitar a exposição a infiltrações de água
- evitar as excessivas oscilações de temperatura.



Perigo de incêndio e de explosão
A easyWallbox deve ser instalada em áreas onde não existam substâncias incendiárias ou explosivas - como, por exemplo, na proximidade de postos de gasolina - porque eventuais faíscas causadas pelos respetivos componentes podem provocar incêndios ou explosões.

4.3. Conteúdo da embalagem

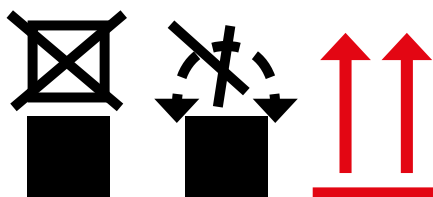


A embalagem da **easyWallbox** contém:

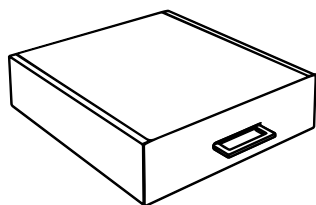
- ① A **easyWallbox**, incluindo os cabos, ficha de alimentação elétrica e conector de recarga
- ② Sensor da corrente para Gestão dinâmica de potência (DPM)
- ③ Gabarito
- ④ 3 parafusos
- ⑤ 3 buchas
- ⑥ Documentação do produto



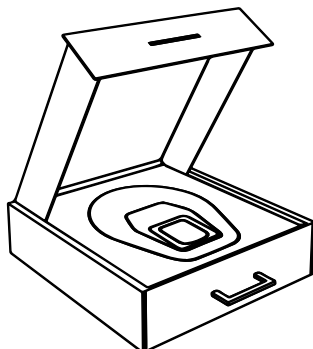
Não sobrepor cargas em cima da caixa que contém a easyWallbox, prestar atenção aos sinais e às indicações específicas presentes na embalagem.



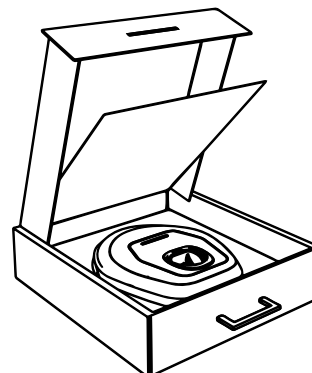
4.4. Abertura da embalagem



Caixa fechada contendo a easyWallbox



Abertura da tampa da caixa da easyWallbox



Elevação do painel existente na caixa da easyWallbox

Ao abrir a caixa, é aconselhável verificar se as várias peças da **easyWallbox** não demonstrem danos físicos devidos a impactos, lacerações ou abrasões.

Em caso de dano, é necessário interromper imediatamente o processo de instalação e assinalar a natureza do dano relatada ao vendedor. Se necessário, entrar em contacto com a assistência (vide capítulo 11).

Todos os componentes do equipamento estão protegidos por embalagens em PVC e selados com fita adesiva. Ao abrir a caixa, é necessário limpar as peças, retirando pó, resíduos de PVC ou bocados da fita adesiva.

A **easyWallbox** deve ser retirada da caixa somente apenas quando tudo já estiver preparado para a instalação e, transportada manualmente para próximo da parede pré-escolhida para a instalação.

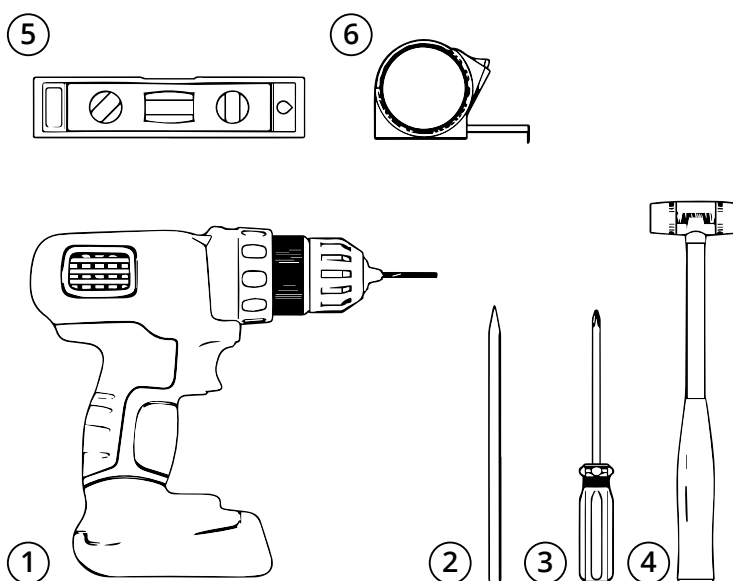


Durante a movimentação manual da easyWallbox, prestar atenção para não tropeçar no cabo de alimentação do veículo.

4.5. Fixação na parede

- ① Berbequim
- ② Lápis
- ③ Chave de fendas
- ④ Martelo
- ⑤ Nível de bolha de ar
- ⑥ Fita métrica

ferramentas não incluídas



A Free2Move eSolutions S.p.A. declina qualquer responsabilidade por danos causados a bens ou a pessoas que possam resultar da utilização de tais ferramentas. Recomenda-se entrar em contacto com os serviços de assistência caso existam perguntas ou dúvidas que digam respeito à utilização da easyWallbox (vide capítulo 11).

Na fixação na parede da **easyWallbox** é necessário respeitar as regulamentações nacionais e internacionais em vigor, em matéria de construção e as diretivas definidas pela Comissão Eletrotécnica Internacional IEC 60364-1 e IEC 60364-5-52. O posicionamento correto da estação de recarga é importante para o funcionamento do equipamento.

Quando se escolhe a parede de instalação da **easyWallbox, é necessário ter em conta as distâncias da ligação à rede elétrica e da ligação de recarga no veículo, bem como o espaço de estacionamento e de manobra à disposição do próprio veículo.**

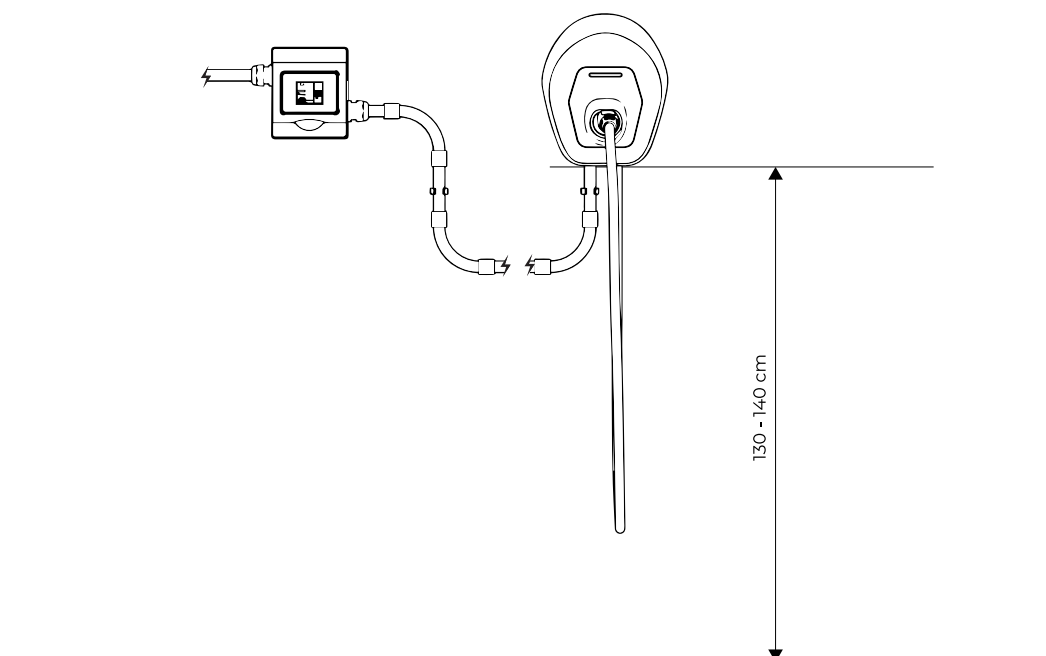
No caso em que sejam instaladas mais do que uma **easyWallbox** próximas umas das outras, é necessário prever uma distância entre elas de pelo menos 20 cm. A **easyWallbox** deve ser instalada a uma altura que varie entre 130 e 140 cm do pavimento.



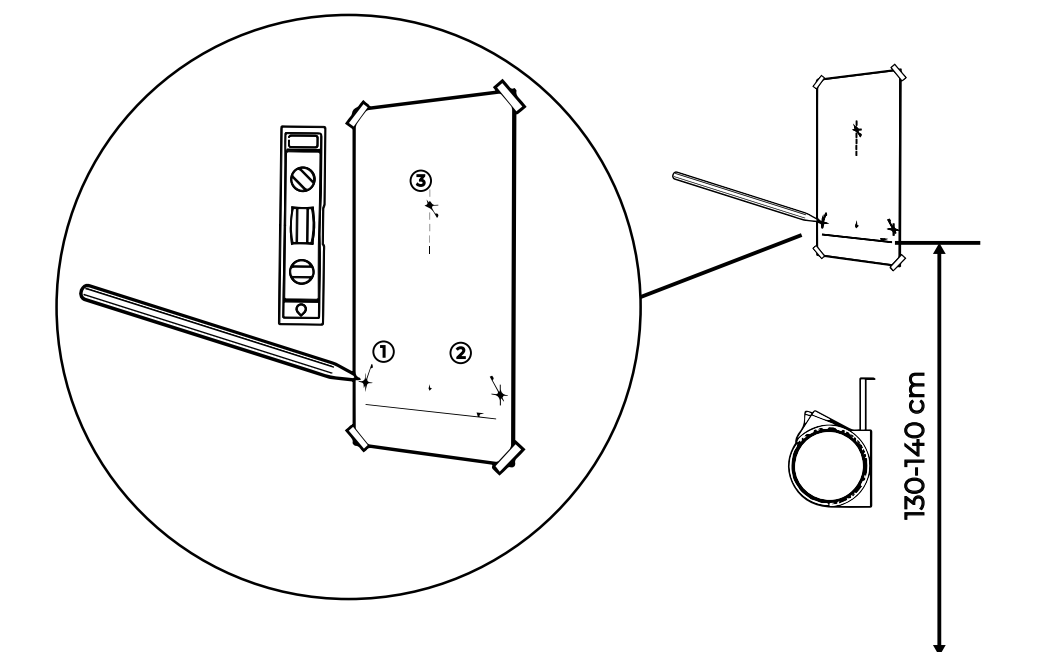
Risco de eletrocussão.

Antes de iniciar a instalação, verificar se a **easyWallbox não está ligada a nenhuma rede elétrica. Qualquer operação de instalação, manutenção ou desmontagem deve ser efetuada exclusivamente quando não estiver sob tensão.**

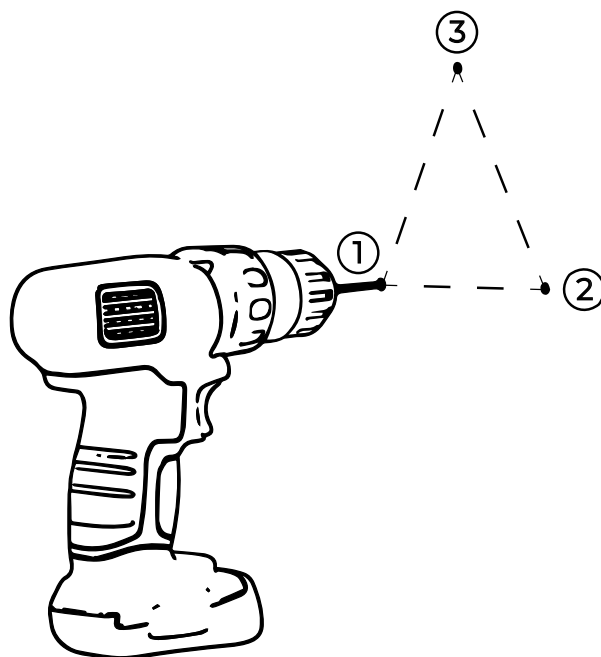
Altura de montagem na parede da **easyWallbox**.



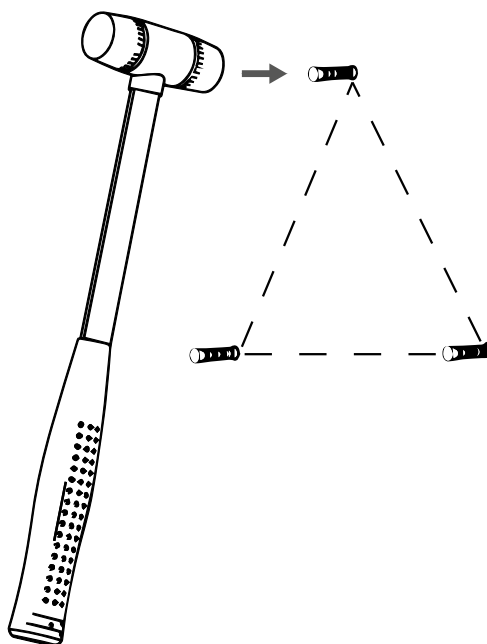
Continuar observando estas passagens:



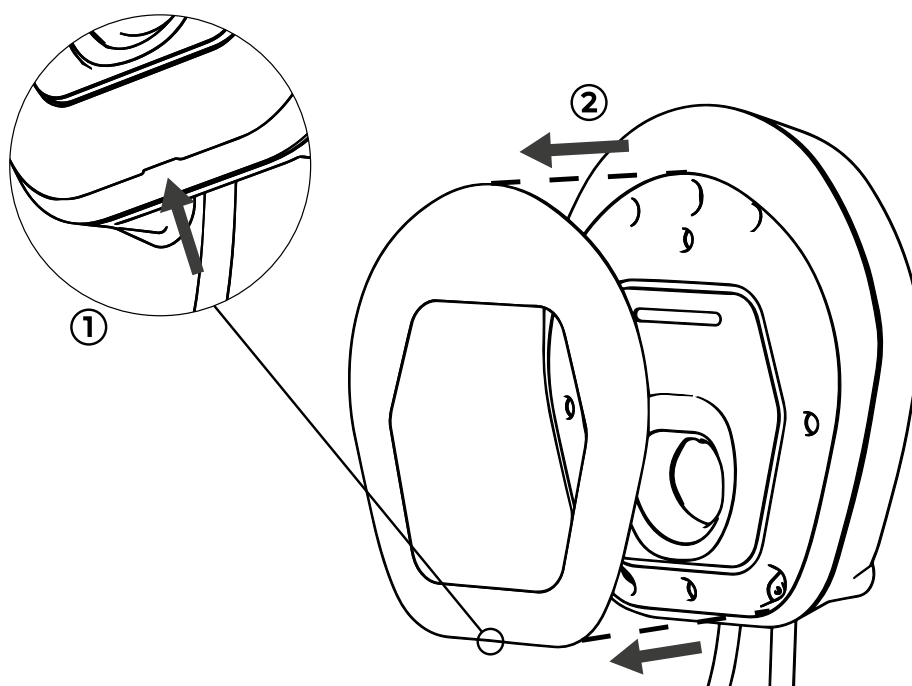
- 1.** Utilizar o gabarito (Folha A3), assinalar onde perfurar na parede, utilizando uma fita métrica e um nível de bolha de ar.



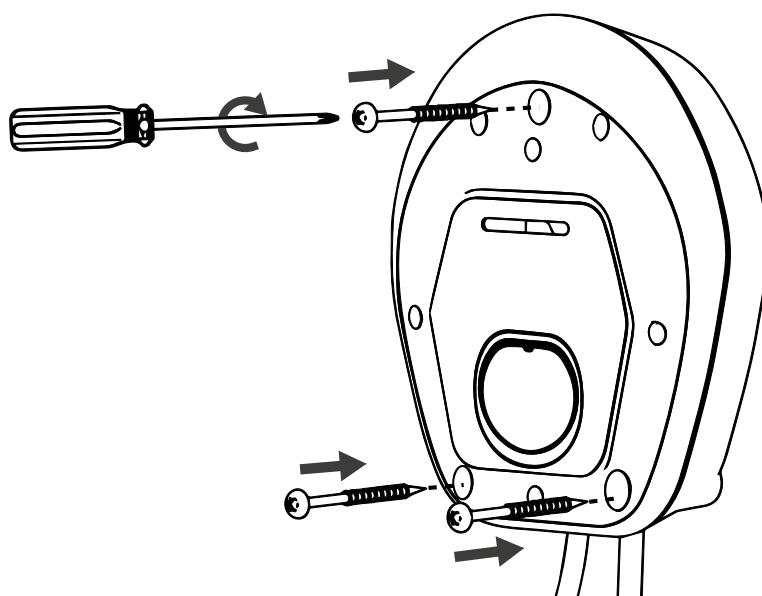
2. Fazer furos na parede utilizando uma berbequim.



3. Inserir as buchas nos furos com a ajuda de um martelo.



4. Remover a tampa amovível da **easyWallbox** inserida por interferência mecânica no invólucro, utilizando a ranhura na parte inferior.



5. Posicionar a **easyWallbox** em simetria com os furos e fixá-la na parede utilizando os parafusos fornecidos.

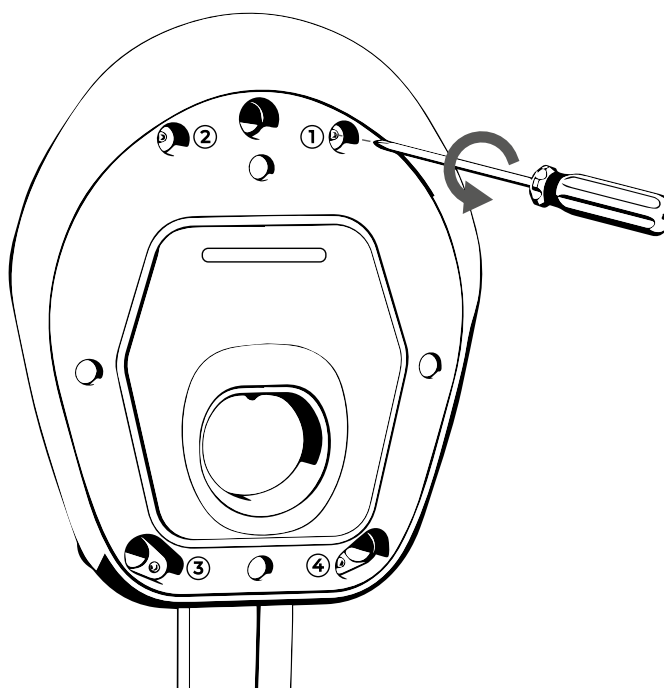
4.6. Remoção do cabo de alimentação



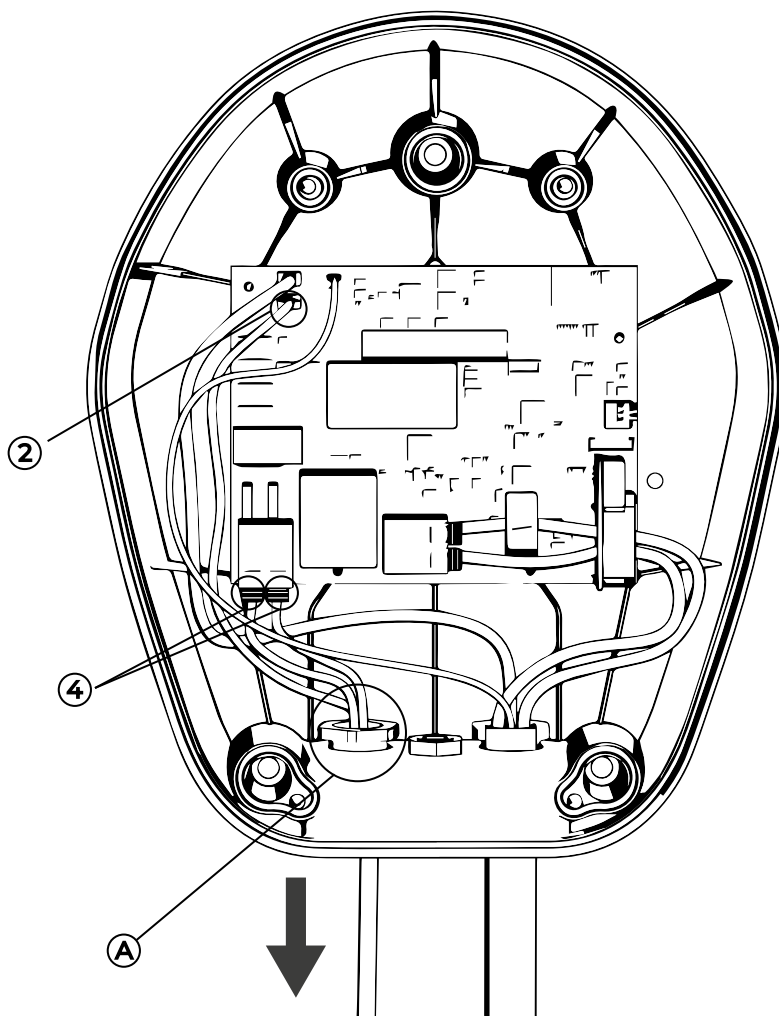
Risco de eletrocussão.

Antes de iniciar a instalação, verificar se a easyWallbox não está ligada a nenhuma rede elétrica. Qualquer operação de instalação, manutenção ou desmontagem deve ser efetuada exclusivamente quando não estiver sob tensão.

Se a **easyWallbox** já estiver instalada no modo Plug&Play, tirar a tampa amovível como indicado no ponto 4 do capítulo 4.5, antes de continuar com os passos seguintes.

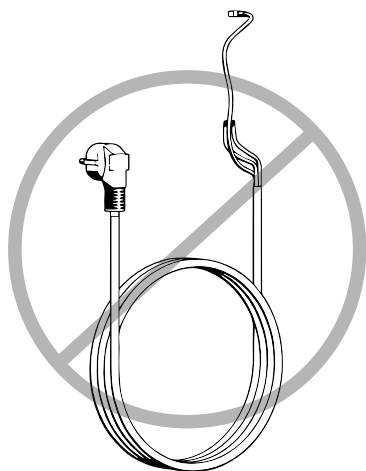


1. Retirar o painel frontal da easyWallbox, desaparafusando os 4 parafusos.



2. Retirar o cabo de alimentação

- Desligar a ligação à terra ligada ao terminal J3 "Faston" (2)
- Desligar os cabos ligados aos terminais J1 "push-lock" sem utilização de ferramentas (4)
- Retirar o cabo de alimentação do passa-fios (A).



3. Preservar o cabo de alimentação com os outros acessórios da **easyWallbox** por forma da poder reutilizá-lo no modo Plug&Play.



Se a instalação for realizada em França, consultar o Manual do instalador - modo 2 Power Upgrade.



O cabo de alimentação deve ser conservado num local onde não possa prejudicar ninguém (por exemplo, risco de tropeçar) e onde não possa ser danificado durante o armazenamento.

4.7. Ligação à rede elétrica



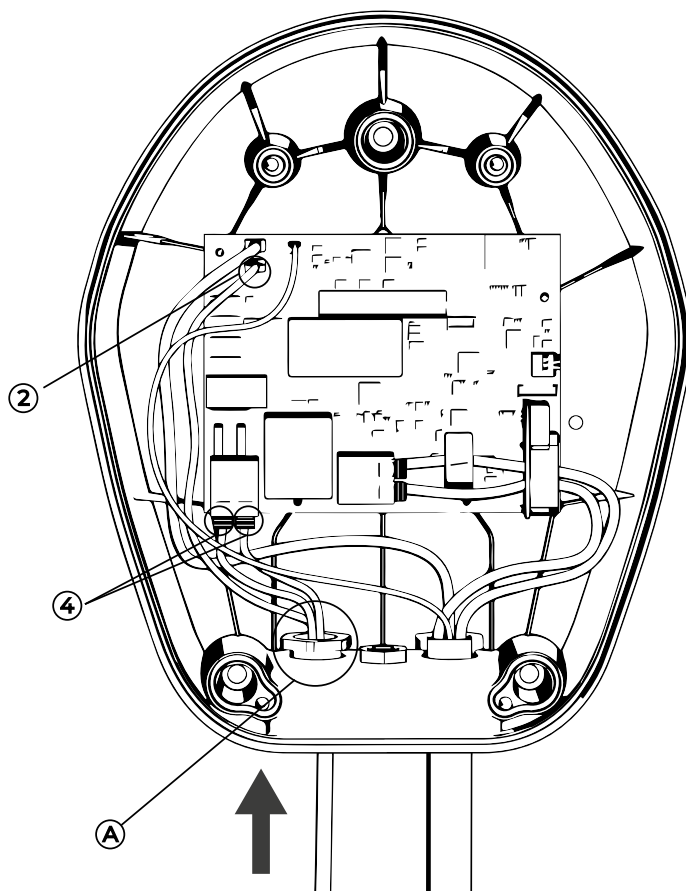
Se a **easyWallbox** for instalada em França, consultar as instruções contidas no Manual do Instalador - modo 2 Power Upgrade.



Risco de eletrocussão.

Antes de iniciar a instalação, verificar se a easyWallbox não está ligada a nenhuma rede elétrica. Qualquer operação de instalação, manutenção ou desmontagem deve ser efetuada exclusivamente quando não estiver sob tensão.

Para a escolha dos dispositivos de segurança MCB e RCD da fonte de alimentação elétrica dedicada à **easyWallbox** consultar as especificações fornecidas no capítulo 2.1.



1. Inserir os cabos de alimentação no passa-fios (A).
2. Encurtar os cabos de ligação ao comprimento apropriado (evitar deixar muita margem de cabo). O conector de proteção PE deve ser mais comprido do que os outros conectores.
3. Ligar os cabos aos terminais J1 “push-lock” sem utilização de ferramentas (4).
4. Ligar a linha (L) e o neutro (N) como indicado na placa. Recomenda-se a utilização de cabos flexíveis com a secção máxima de 6 mm².
5. Ligar o cabo de ligação à terra ao terminal J3 ‘Faston’ (2). Recomenda-se a utilização do “Faston” FÊMEA 6,3 x 0,8, de preferência com bainha.



Uma instalação inadequada pode provocar perigos, como lesões graves ou morte.



A Free2Move eSolutions S.p.A. não se responsabiliza por danos causados por uma instalação inadequada do equipamento. O pessoal qualificado é responsável pela finalização da instalação no estado de arte a nível técnico e tal como consagrado das normas vigentes.

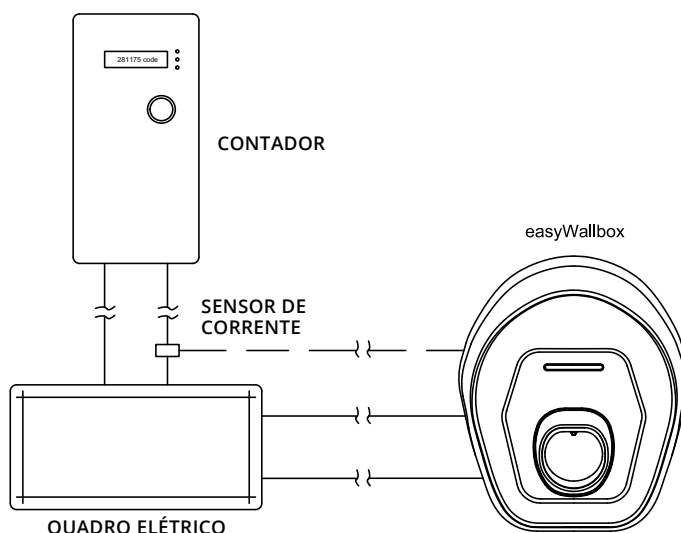
4.8. Instalação do sensor de Gestão dinâmica da potência (Dynamic Power Management) (transição opcional)

Se o sensor Gestão dinâmica da potência (Dynamic Power Management) não for necessário, passar ao capítulo 4.9.



A easyWallbox também pode funcionar sem a Gestão dinâmica de potência. Neste caso, é desnecessária a instalação de um sensor dedicado, mas não existem garantias de que se possam evitar episódios de “apagão”.

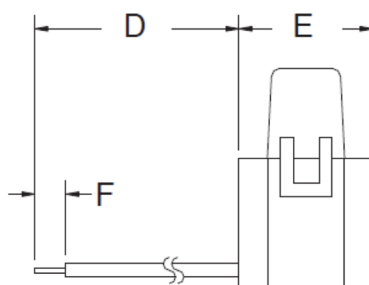
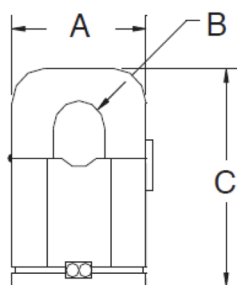
Ler atentamente as seguintes instruções antes de instalar o sensor de Gestão dinâmica da potência (Dynamic Power Management - DPM) dedicado.



A ligação do sensor Dynamic Power Management implica a instalação por parte de um técnico qualificado segundo a regulamentação local. Recomenda-se entrar em contacto com os serviços de assistência caso existam perguntas ou dúvidas que digam respeito à utilização, à instalação e à manutenção da easyWallbox (vide capítulo 11).



Não tente instalar o sensor Dynamic Power Management se não estiver qualificado como electricista profissional. Fazê-lo pode causar sérios perigos e danos a si e às pessoas, bens ou animais à sua volta (por exemplo, pode causar um incêndio).



A = 25,5 mm

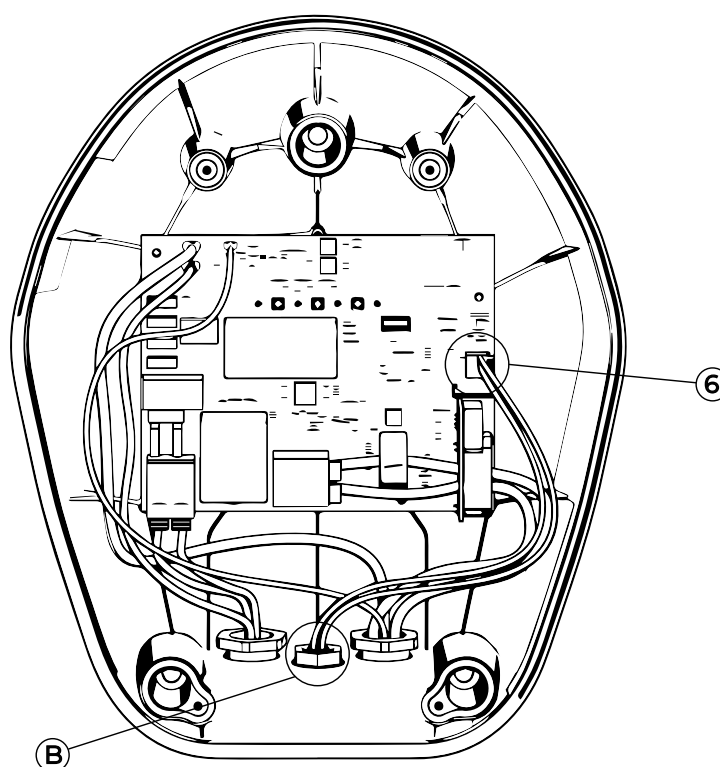
B = 10,2 mm

C = 40 mm

D = 5,91 mm

E = 26,5 mm

F = 6,1 mm



- a. Acoplar* o sensor de corrente ao cabo de FASE (L) ou ao cabo NEUTRO (N) à saída do contactor.
- b. Ligar a cabos de comprimento adequado (recomendado torcidos e de secção 0,5 mm²)
- c. Inserir os cabos no passa-fios (B).
- d. Ligar os cabos aos bornes de mola J7 "push-in" (6) sem utilizar ferramentas. Não existem requisitos específicos para o posicionamento da cablagem no terminal.

* O sensor está equipado com uma sistema de charneira travamento automático que permite a instalação sem desligar o cabo de alimentação.

4.8.1. Instalação do sensor DPM num sistema elétrico doméstico monofásico sem geração de energia (por exemplo, sistema fotovoltaico)

Em instalações elétricas domésticas monofásicas, o local ideal para instalar o sensor de corrente DPM é a jusante do contador de energia elétrica, num único cabo da linha principal (condutor de fase) através do qual flui toda a corrente consumida por todos os dispositivos elétricos domésticos, incluindo a própria **easyWallbox**, como se mostrado na Figura 1 e na Figura 2.

Uma vez instalado o sensor DPM, o limite DPM deve ser regulado, tendo em conta a carga máxima de corrente que pode passar através do fio no qual o sensor está instalado. Por exemplo, assumindo que o local correto para instalar o sensor DPM é o fio principal numa única saída do contador de energia elétrica, como se mostra na Figura 1 e Figura 2, o limite DPM deve ser equivalente ao valor máximo de corrente do contador de energia elétrica, que geralmente corresponde à potência contratada.

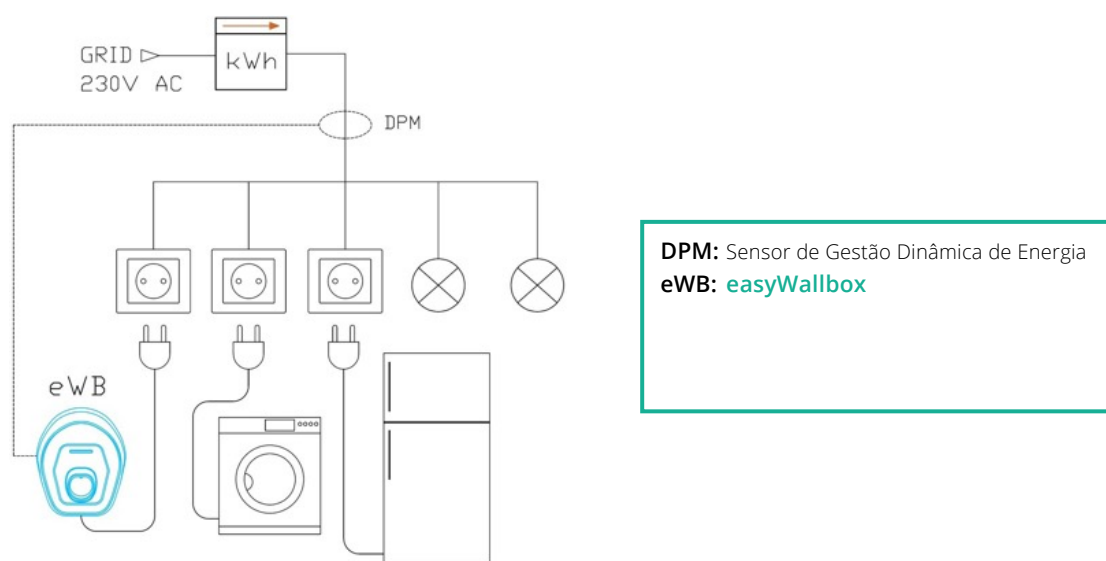
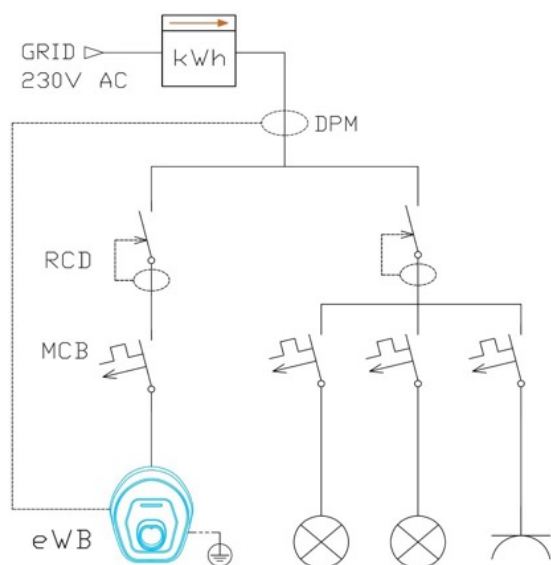


Figura 1: Vista esquemática da ligação da easyWallbox e DPM de uma instalação elétrica monofásica no modo Plug & Play



DPM: Sensor de Gestão Dinâmica de Energia
RCD: Dispositivo de Proteção Diferencial Residual
MCB: Disjuntor limitador da corrente
eWB: [easyWallbox](#)

Figura 2: Vista esquemática da ligação da easyWallbox e do DPM a uma instalação elétrica monofásica no modo Power Upgrade

As figuras 1 e 2 foram incluídas apenas para efeitos ilustrativos e não representam um exemplo real da instalação da [easyWallbox](#) no modo Plug & Play e Power Upgrade. Para mais informações sobre a instalação da [easyWallbox](#), consultar os manuais do utilizador e do instalador e os regulamentos locais em vigor.

4.8.2. Instalação do sensor DPM num sistema elétrico doméstico trifásico sem geração de energia (por exemplo, sistema fotovoltaico)

Se a **easyWallbox** estiver ligada a uma instalação elétrica trifásica, o sensor DPM só deve ser ligado à mesma fase na qual a **easyWallbox** foi instalada. O ponto onde o sensor DPM deve ser instalado, deve estar num dos condutores de fase a jusante do contador de energia elétrica, a partir do qual passa toda a corrente consumida por todos os dispositivos elétricos domésticos, incluindo a **easyWallbox**, que estão ligados a esta mesma fase. Para evitar falhas devido à medição incorreta da corrente pelo DPM, não ligar o sensor DPM ao condutor do neutro e de outras fases.

Quando a **easyWallbox** é ligada a um sistema elétrico trifásico, a corrente máxima de apenas uma fase (a que fornece a **easyWallbox**) deve ser tida em consideração ao definir o limite do DPM.

Se a **easyWallbox** estiver ligado a um sistema elétrico trifásico, pode ser necessário levar a cabo o equilíbrio de fases, isto é, a ligação equilibrada de cargas monofásicas, distribuindo-as uniformemente pelo o condutor principal das três fases, em conformidade com os regulamentos locais vigentes, em cada país.

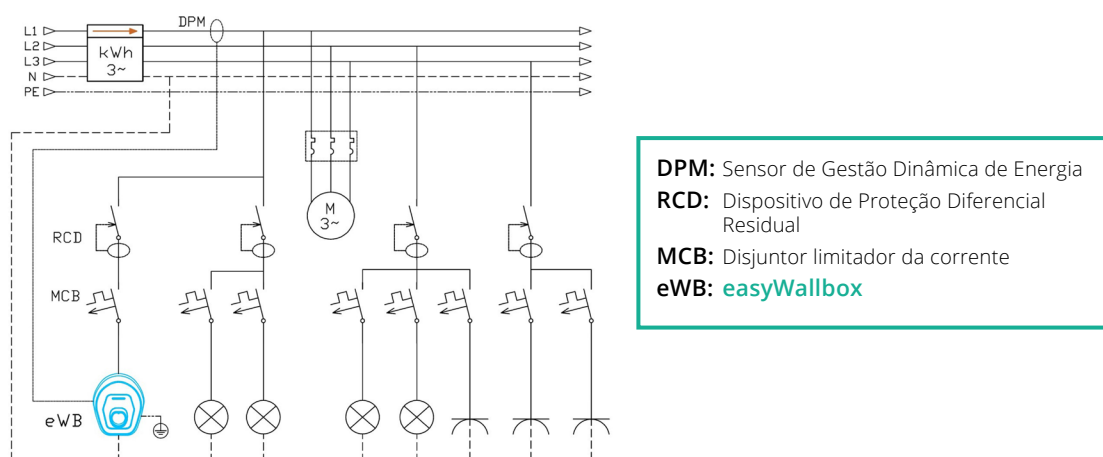


Figura 3: Vista esquemática da ligação da easyWallbox e do DPM a uma instalação elétrica trifásica no modo Power Upgrade

A Figura 3 foi incluída apenas para efeitos ilustrativos e não representa um exemplo real da instalação da **easyWallbox** no modo Power Upgrade. Para mais informações sobre a instalação da **easyWallbox**, consultar os manuais do utilizador e do instalador e os regulamentos locais vigentes.

4.8.3. Instalação do sensor DPM num sistema elétrico doméstico monofásico com geração de energia (por exemplo, sistema fotovoltaico)

O seguinte diagrama unifilar, representa a ligação da **easyWallbox** a um sistema elétrico monofásico com um inversor fotovoltaico integrado. Neste caso, o ponto onde o DPM deve ser instalado não é a saída do contador de energia elétrica. É necessário instalá-lo num único cabo (condutor de fase) através do qual passa apenas toda a corrente ($I_t \downarrow$) consumida por todos os dispositivos elétricos domésticos, incluindo a **easyWallbox**, como se mostra na Figura 4. Em instalações com sistema fotovoltaico, o contador de energia elétrica é bidirecional, por conseguinte, para evitar um mau funcionamento do DPM, o sensor DPM não deve ser ligado à saída dos contadores de energia elétrica bidirecionais. O sensor DPM não deve medir o excesso de corrente gerado pelo sistema fotovoltaico e que irá alimentar a rede.

Quando a **easyWallbox** é ligado a uma instalação elétrica com sistema fotovoltaico, o limite DPM deve ser definido tendo em conta apenas a potência máxima contratual da rede elétrica e não a soma resultante da potência gerada pelo sistema fotovoltaico e da potência contratual. **easyWallbox** não ajusta a sua potência de acordo com a potência gerada, mas apenas deteta a variação de todos os dispositivos elétricos ligados a uma mesma fase da **easyWallbox** e, por conseguinte, regula a sua potência de acordo com o consumo de todos os dispositivos ($I_t \downarrow$).

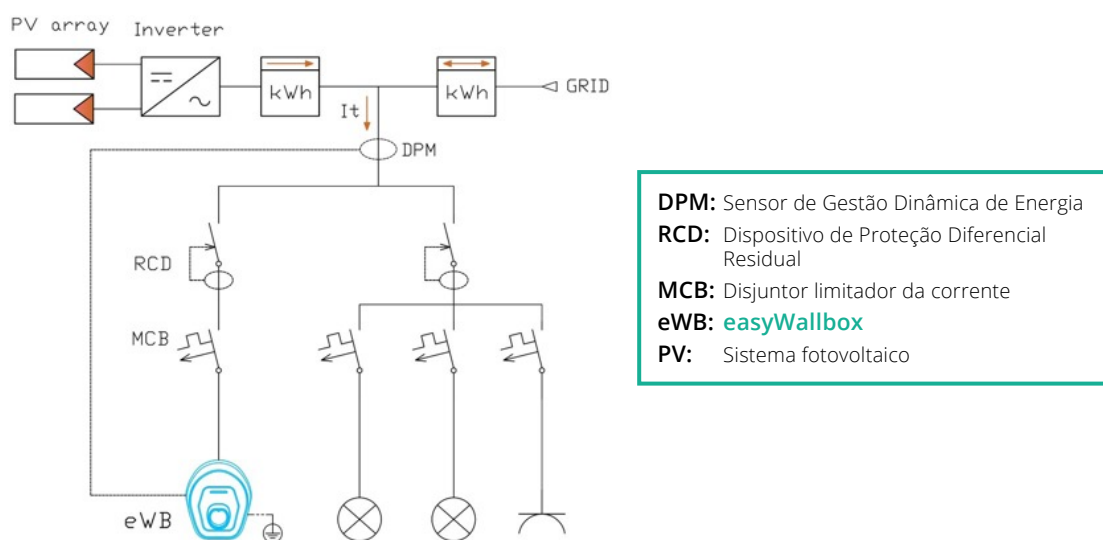


Figura 4: Vista esquemática da ligação da **easyWallbox** e do DPM a uma instalação elétrica com um sistema fotovoltaico em modo Power Upgrade

A Figura 5 mostra uma instalação elétrica doméstica com um sistema fotovoltaico que necessita de ser modificado para determinar a localização ideal para o sensor DPM. O ponto de instalação do DPM que se mostra na Figura 5 está incorreto.

Se forem feitas alterações nos sistemas de ligação de uma instalação elétrica doméstica com um sistema fotovoltaico, de modo a torná-la compatível com o funcionamento da **easyWallbox** e do seu sensor DPM, é aconselhável mudá-la para um modelo semelhante ao que se mostra na Figura 4.

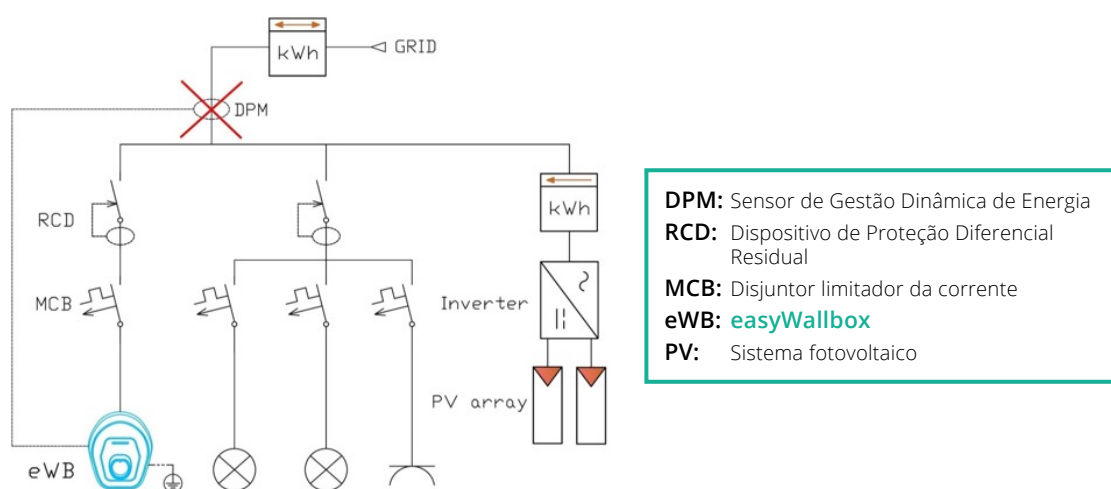


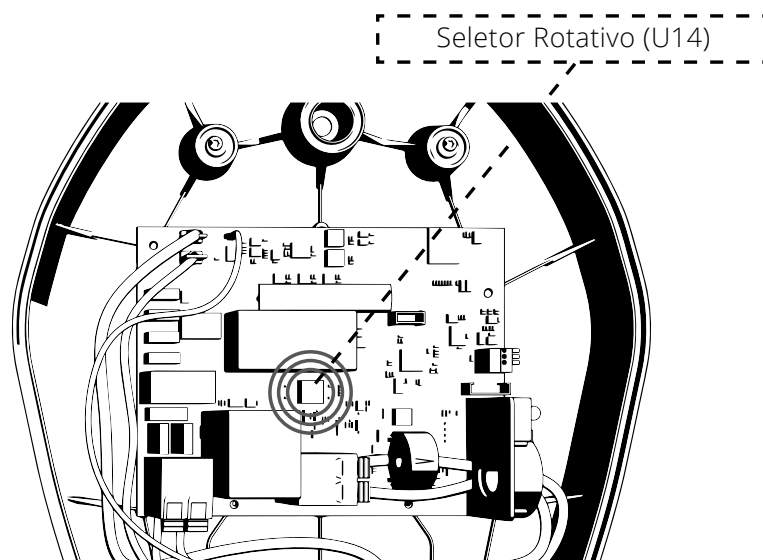
Figura 5: Vista esquemática de uma ligação defeituosa da easyWallbox e do DPM a um sistema elétrico com um sistema fotovoltaico em modo Power Upgrade

As figuras 4 e 5 foram incluídas apenas para efeitos ilustrativos e não representam um exemplo real da instalação da **easyWallbox** no modo Power Upgrade. Para mais informações sobre a instalação da **easyWallbox**, consultar o Manual do Utilizador e do Instalador e os regulamentos locais vigentes.

Indicações semelhantes às propostas acima também podem ser corretamente aplicadas a um sistema elétrico trifásico com um sistema fotovoltaico.

4.9. Configuração do seletor rotativo (opcional)

Na placa eletrônica existe um seletor rotativo que vem configurado de fábrica na Posição 2 com DPM off. Geralmente, não é necessário mover o seletor desta posição.



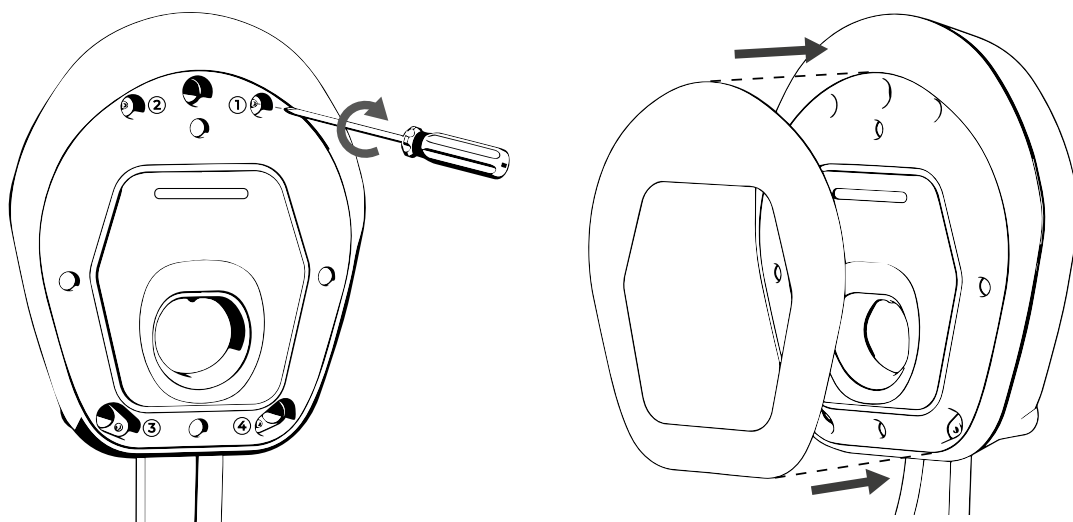
Onde for necessário configurar o limite do DPM através da configuração do hardware, seguir as instruções abaixo:

- POSIÇÃO 0: Não permitida (reservada)
- POSIÇÃO 1: O DPM está sempre desligado
- POSIÇÃO 2: O DPM pode ser ativado ou desativado através da **easyWallbox** PowerUp (consultar o capítulo 4.11) ou **Free2Charge** (consultar o capítulo 5.2)
- DA POSIÇÃO 3 À POSIÇÃO 9: A funcionamento do DPM está sempre ativada e os limites correspondem aos reproduzidos na Tabela 1.

Posição U14	Corrente DPM [A]	Potência DPM de [kW]
3	13	3,0
4	16	3,7
5	20	4,6
6	25	5,8
7	32	7,4
8	43	9,9
9	49	11,3

Tabela 1 - Corrente DPM predefinida do Seletor Rotativo

4.10. Remontagem do invólucro



1. Remontar o painel frontal da **easyWallbox**.
2. Reposicionar a tampa amovível.
3. Assim que a instalação na parede estiver concluída e após a sua ligação à rede elétrica, ligar a **easyWallbox**.



- Antes da ligação à rede elétrica, verificar se a **easyWallbox** está instalada corretamente, com uma ligação à terra adequada e em conformidade com os padrões locais e internacionais.
- A Free2Move eSolutions S.p.A. não se responsabiliza por danos causados por uma utilização que não cumpra com os requisitos do equipamento. O pessoal qualificado é responsável pela finalização da instalação, no estado de arte, a nível técnico e tal como consagrado das normas vigentes.

4.11. Configuração através da easyWallbox Power Upgrade (app de serviço)



A configuração final para a instalação no modo Power Upgrade deve ser efetuada através da app especialmente criada para tal, a **easyWallbox** Power Upgrade.

A **easyWallbox** não recarregará veículos elétricos ligados no modo Power Upgrade, se não estiverem configurados corretamente através da app em conformidade com as seguintes indicações.



Limite de segurança: valor máximo de recarga de corrente/potência da **easyWallbox**, configurável apenas pelo instalador. Tal limite deve estar em conformidade com a regulamentação local em vigor e ser coerente com a corrente máxima permitida pela cablagem de alimentação e deve ser o valor mínimo entre:

- a corrente permitida pelo alimentador instalado, incluindo as secções de cablagem
- a corrente permitida pelos regulamentos locais vigentes.



Limite utilizador: valor máximo de carga de corrente/potência da **easyWallbox**, também configurável pelo cliente para definir a corrente/potência máxima de recarga.



Limite DPM: valor de corrente/potência do contrato de fornecimento de energia elétrica, também configurável pelo cliente. Opcional apenas no caso de utilização da função DPM após a instalação do sensor de corrente fornecido.



A corrente/potência máxima de recarga do veículo será sempre inferior ao limite mais rigoroso.



A instalação e a configuração dos parâmetros devem estar em conformidade com normas locais vigentes. Antes de configurar os parâmetros, é favor verificar as atualizações dos padrões a nível.

A tabela a seguir contém valores aproximados das correntes máximas para cada país de instalação, a serem verificados, em qualquer caso, antes de cada instalação:

País	Limite de segurança no modo Power Upgrade [A]	País	Limite de segurança no modo Power Upgrade [A]
1. Alemanha	20	11. República Checa	25
2. França	32	12. Eslováquia	20
3. Reino Unido	32	13. Hungria	32
4. Bélgica	22	14. Dinamarca	16
5. Luxemburgo	32	15. Suécia	32
6. Países Baixos	22	16. Itália	26
7. Suíça	16	17. Espanha	32
8. Áustria	16	18. Portugal	32
9. Polónia	32	19. Noruega	32
10. Grécia	32		

1. Abrir a **easyWallbox** Power Upgrade no seu smartphone.
2. Aceitar as informações de segurança.
3. Enquadrar o código QR de autenticação disponível (consultar o capítulo 5.2).
4. Configurar o **“Limite de segurança”** determinado de acordo com as definições acima.
5. Configurar o **“Limite de utilizador”** determinado de acordo com as definições acima.
6. Verificar se o seletor rotativo (U14) está na posição 2, a app permite ativar/desativar o DPM.
 - a. Se o sensor não foi instalado ou não se deseja utilizar tal função, definir o DPM em Off (o DPM está em Off por defeito).
 - b. Se o sensor foi instalado segundo as instruções do capítulo 4.8, configurar “DPM” em Ligado [On] e configurar **“Limite de DPM”** com base no contrato de fornecimento de energia do utilizador.



Caso não se sigam as instruções deste capítulo, todos os parâmetros permanecerão os inicialmente configurados para o modo Plug&Play. Tal reduz o rendimento da easyWallbox.

5. PRIMEIRA COLOCAÇÃO EM FUNCIONAMENTO

5.1. Ligação da easyWallbox

O equipamento não possui botões de ligar / desligar. Uma vez instalado, está pronto a recarregar quando se verificam estas duas condições:

- instalação bem-sucedida, realizada seguindo as indicações deste manual
- estado do equipamento regular.



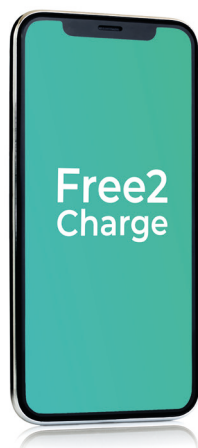
Perigo de descargas elétricas em presença de equipamento danificado. A utilização de um equipamento danificado pode gerar a presença de descargas elétricas.

Em caso de equipamento danificado, para evitar situações de perigo, com consequentes danos a pessoas ou bens, é necessário seguir estas indicações precisas:

- evitar a utilização de um equipamento danificado
- assinalar de forma evidente a presença de um equipamento danificado, para que não seja utilizado por outras pessoas
- ligar rapidamente para um técnico especializado para que proceda à reparação ou, em caso de danos irreparáveis, providencie a eventual desativação do equipamento.

5.2. App Free2Charge (apenas para utilizadores)

A **Free2Charge** é uma aplicação para smartphone dedicada, disponível que no Google Play® que na App Store®, que se pode utilizar para configurar, monitorizar e ajustar a **easyWallbox** através de ligação Bluetooth.

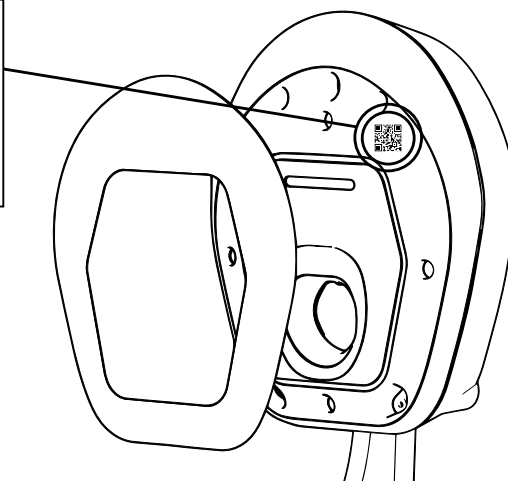


Free2Charge



- Caso não se sigam as instruções do capítulo 4.11, todos os parâmetros permanecem os inicialmente configurados para o modo Plug&Play.
- A utilização simultânea da Free2Charge e da função de recarga inteligente (smart) do veículo, pode provocar ligeiros problemas de funcionamento.

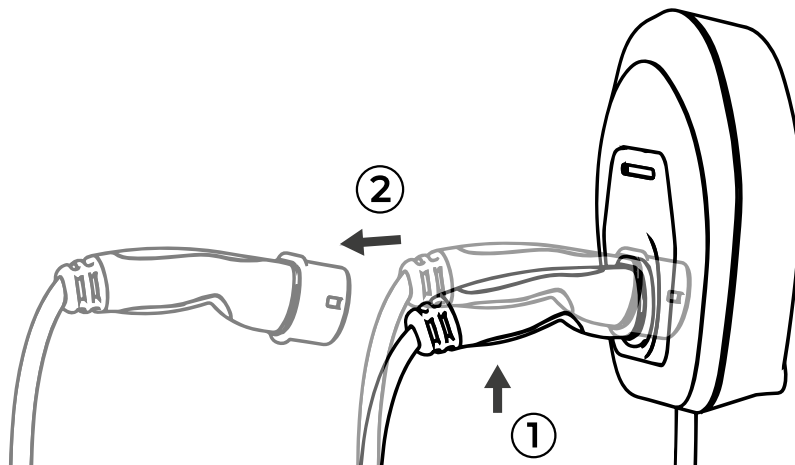
Para autenticar o smartphone, enquadrar o código QR conforme exigido pelo tutorial da aplicação. Para instruções mais detalhadas, consultar a aplicação diretamente.



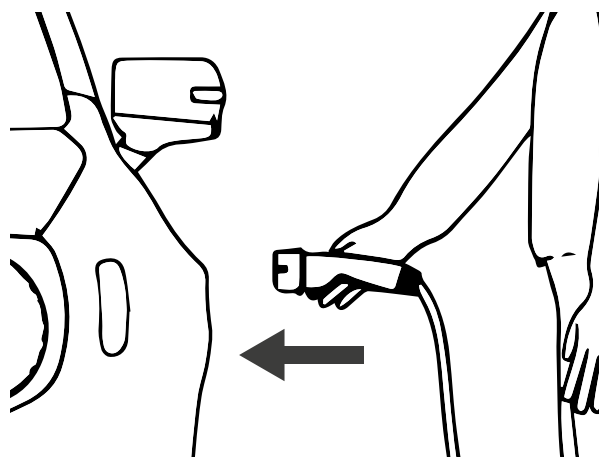
6. PROCEDIMENTO DE RECARGA

Recarregar um veículo elétrico com a **easyWallbox** é muito simples.
Basta:

1. Verificar se o LED indicador de estafo está AZUL (vide capítulo 6.1).



2. Retirar o conector da **easyWallbox**.



3. Ligar o conector ao veículo elétrico.



- Não se devem utilizar adaptadores para veículos para ligar o conector de um veículo à entrada do mesmo
- Evitar a tensão dinâmica do cabo. Não puxar nem torcer o cabo.

Para mais informações sobre a finalização do processo de recarga, consultar o capítulo 7.

6.1. Indicador de estado com LED

Na parte dianteira da estação de recarga, existe um indicador com LED que reúne sinais visuais e alarmes que têm a função de indicar o estado da **easyWallbox**:

- **AZUL** estado de ESPERA (STAND-BY),
A **easyWallbox** indica que está pronta para iniciar o processo de recarga ou que a sessão de recarga foi concluída.
- **VERDE** estado de RECARGA,
A **easyWallbox** está a recarregar o veículo elétrico.
- **VERMELHO INTERMITENTE** estado de ALARME,
A **easyWallbox** não está a recarregar devido a um erro.
A **easyWallbox** restabelece-se automaticamente de pequenos erros em poucos segundos. Se permanecer no estado de ALARME durante muito tempo, entrar em contacto com a assistência (vide capítulo 11).

7. FINALIZAÇÃO DA RECARGA

Se o processo de recarga estiver concluído, o LED do equipamento fica AZUL e o conector pode ser retirado do veículo elétrico, como explicado no capítulo 7.1. Se o processo de recarga estiver incompleto, deve-se primeiro pará-lo. Pode-se interrompe-lo de duas maneiras diferentes:

- Diretamente através do comando de controlo dedicado do veículo elétrico (vide o manual de instruções do veículo para mais detalhes)
- Utilização da aplicação **Free2Charge**.

Uma vez parado o processo, consultar o próximo capítulo.

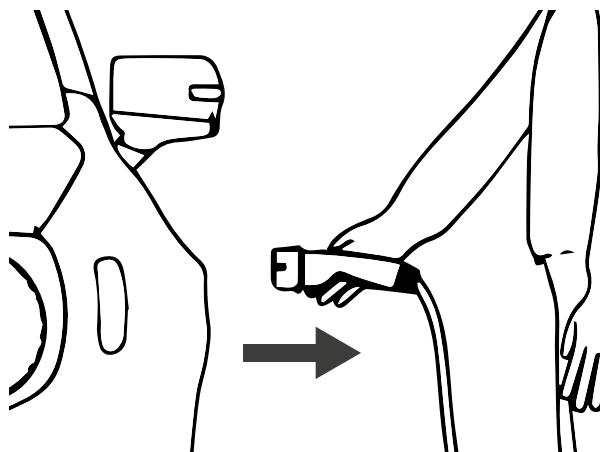


Notar que, uma vez interrompido o processo de carga, antes de poder reiniciar o processo de carga é necessário extrair o conector do veículo.

7.1. Finalização do processo de carga

Para finalizar o processo de carga, seguir as instruções abaixo:

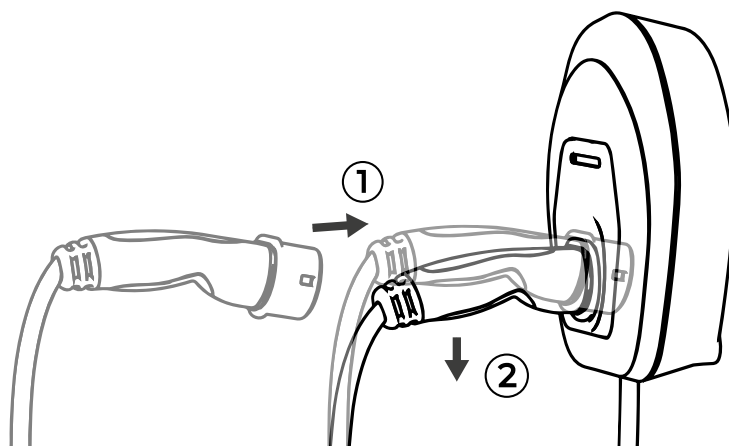
1. Verificar se o LED do equipamento está AZUL.



2. Extrair o conector da entrada do veículo.



Não extrair o conector do veículo enquanto o processo de carga NÃO estiver concluído e o LED do equipamento estiver VERDE. Puxar pelo cabo poderá danificá-lo e provocar eletrocussão ou lesões graves.



3. Inserir o conector na **easyWallbox**.

8. MANUTENÇÃO



Antes de intervir na easyWallbox para qualquer operação de manutenção, é necessário verificar se está desligada.

O perfeito funcionamento e o tempo de vida útil da **easyWallbox** dependem das atividades periódicas de inspeção e manutenção às quais o equipamento é submetido.

Estes são alguns exemplos do que pode causar danos que a **easyWallbox** pode sofrer:

- dano no invólucro
- dano no painel frontal
- dano nos componentes
- remoção acidental dos componentes.



Um equipamento danificado ou defeituoso não deve ser utilizado em nenhuma circunstância. Qualquer deficiência deve ser imediatamente corrigida por pessoal qualificado.



Perigo de descargas elétricas em presença de equipamento danificado. A utilização de um equipamento danificado pode gerar a presença de descargas elétricas.

Em caso de equipamento danificado, para evitar situações de perigo, com danos, daí recorrentes, a pessoas ou bens, é necessário seguir estas indicações com precisão:

- evitar a utilização de um equipamento danificado
- assinalar de forma evidente a presença de um equipamento danificado, para que não seja utilizado por outras pessoas
- ligar rapidamente para um técnico especializado para que proceda à reparação ou, em caso de danos irreparáveis, providencie a eventual desativação do equipamento.

8.1. Intervalos de manutenção de rotina

A **easyWallbox** não requer uma manutenção específica. Todavia, recomenda-se:

- inserir sempre o conector na **easyWallbox** quando o equipamento não estiver em funcionamento
- limpar o invólucro de plástico com um pano húmido
- efetuar uma inspeção e limpeza regulares do conector apenas após tê-lo desligado da rede elétrica
- evitar limpar a **easyWallbox** com solventes agressivos ou materiais abrasivos
- proceder a uma inspeção visual do equipamento para identificar deficiências a cada sessão de carga
- proceder a uma inspeção visual do cabo de alimentação em cada sessão de carga e, em qualquer caso, antes de qualquer ligação à rede elétrica
- se a ficha de alimentação estiver desligada da tomada, guardar o cabo com cuidado, se necessário, enrolando-o à volta do invólucro da **easyWallbox**. Em todo o caso, o cabo deve ser colocado de forma segura, por forma a não ser um obstáculo para ninguém e para não ser danificado (por exemplo, esmagado pelos veículos)
- verificação da potência operacional.



A **easyWallbox não contém componentes nos quais o utilizador possa efetuar reparações ou manutenção autonomamente.**



A única peça que se pode retirar da **easyWallbox, é a tampa amovível, exclusivamente nas fases de instalação e desmontagem e seguindo as instruções. A **easyWallbox** não deve ser aberta posteriormente, se não por pessoal qualificado, durante a instalação no modo Power Upgrade, a desmontagem ou a manutenção.**

9. DESMONTAGEM E ARMAZENAMENTO

Uma vez chegada ao fim a sua vida útil, a **easyWallbox** deve ser desativada ou retirada de serviço.

9.1. Desligamento da alimentação elétrica - no modo Power Upgrade



Risco de eletrocussão.

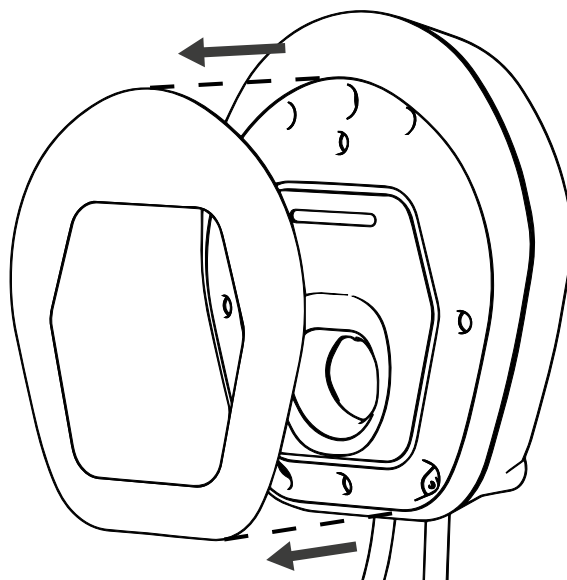
Antes de iniciar a instalação, verificar se a easyWallbox não está ligada a nenhuma rede elétrica. Qualquer operação de instalação, manutenção ou desmontagem deve ser efetuada exclusivamente quando não estiver sob tensão. Para desmontar a easyWallbox, a intervenção de pessoal qualificado é altamente recomendável.



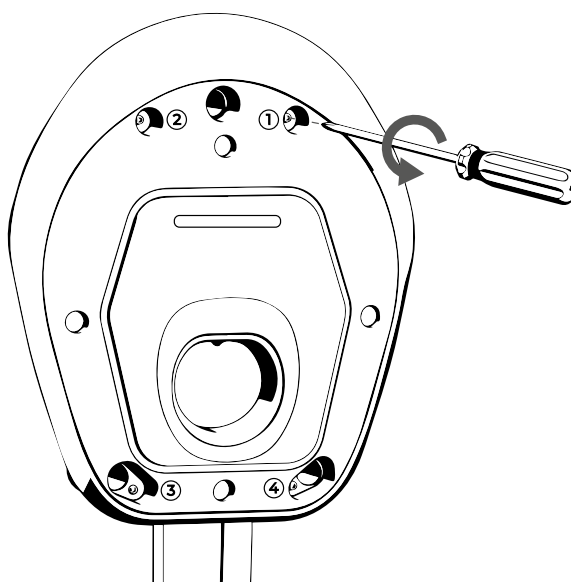
Para desligar a alimentação para instalações efetuadas em França, consultar ao Manual do Instalador - modo 2 Power Upgrade.

9.2. Remoção do equipamento da parede

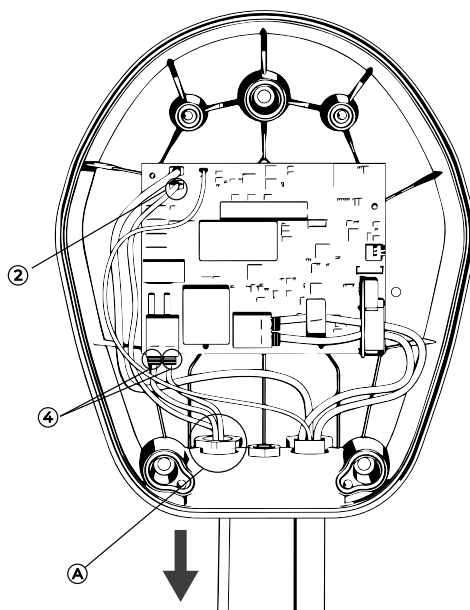
Para retirar a **easyWallbox** da parede onde está instalada, proceder como segue:



1. Tirar a tampa amovível.

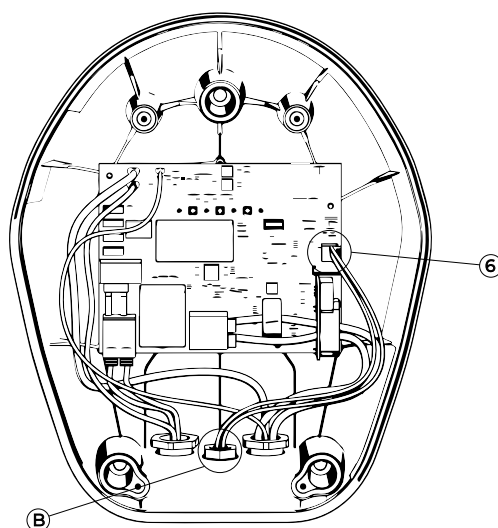


2. Retirar o painel frontal da **easyWallbox**, desaparafusando os 4 parafusos.



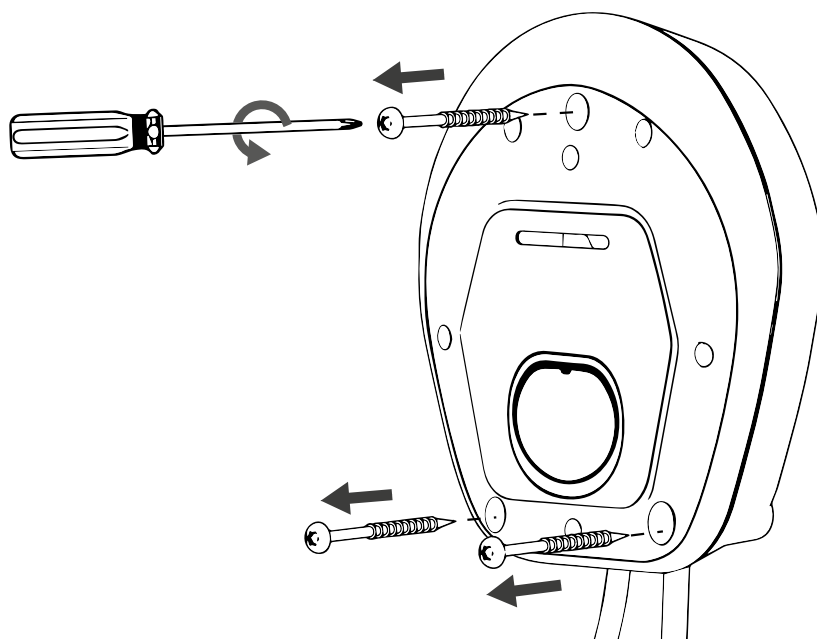
3. Remover os cabos de alimentação

- Desligar o cabo de ligação à terra ligado ao terminal J3 "Faston" (2)
- Desligar os cabos ligados aos terminais J1 "push-lock" sem utilização de ferramentas (4)
- Retirar o cabo de alimentação do passa-fios (A).

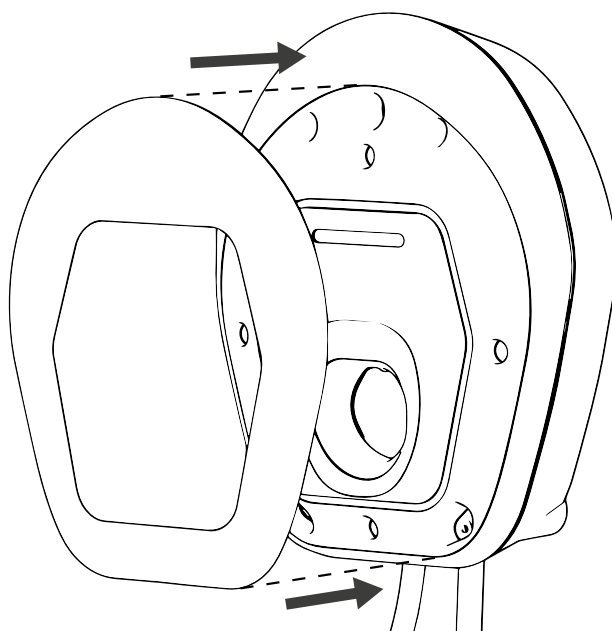


4. Remover também o cabo do sensor (se for o caso)

- Desligar o cabo entrançado aos bornes de mola J7 "push-in" (6) sem utilizar ferramentas.
- Remover o cabo entrançado do passa-fios (B).



5. Desparafusar os 3 parafusos inseridos na parede.



6. Reposicionar a tampa amovível no equipamento.

9.3. Armazenamento

Caso queira desmontar e guardar a **easyWallbox** para uma utilização futura, será necessário tomar os seguintes cuidados para manter inalterada a sua operacionalidade:

- limpar bem o equipamento antes de guardá-lo
- guardar o equipamento limpo na embalagem original ou em material apropriado, limpo e enxuto
- obedecer às seguintes condições de armazenamento:
 - a temperatura do lugar em que será guardado deverá ser entre -25°C e +40°C
 - a temperatura média em 24 horas não deve ultrapassar 35°C
 - a humidade relativa do ar não deve ultrapassar 95% e deve-se evitar a formação de condensação.

10. ELIMINAÇÃO



10.1. Eliminação da embalagem

Elimine a embalagem a respeitar o meio ambiente. Os materiais utilizados na embalagem deste produto são recicláveis e deverão ser eliminados em conformidade com os regulamentos em vigor no país de utilização.

10.2. Desativação e eliminação da **easyWallbox**

Este equipamento é certificado em conformidade com a Diretiva Europeia 2012/19/UE relativa aos equipamentos elétricos e eletrónicos usados (resíduos de equipamentos elétricos e eletrónicos - RAEE).

As linhas directrizes estabelecem o quadro de referência para a recolha e a reciclagem de equipamentos usados, em vigor em toda a UE.

Maiores informações relativamente às instalações de eliminação podem ser pedidas às autoridades locais.



Os resíduos de equipamentos eléctricos e electrónicos (REEE) devem ser processados e eliminados em conformidade com os regulamentos em vigor, separados dos resíduos domésticos normais.

11. ASSISTÊNCIA

Em caso de perguntas relativamente à instalação da **easyWallbox**, entre em contacto com um centro de assistência autorizado. No sítio internet www.esolutionscharging.com / www.easywallbox.eu há os detalhes dos vários centros de assistência a disposição dos clientes.

Em caso de perguntas relativamente à utilização da **easyWallbox**, entre em contacto com um centro de assistência autorizado.

A Free2Move eSolutions S.p.A. fornece assistência por uma linha telefónica fixa no **idioma local**, para os seguintes países:

Alemanha	Suécia
Reino Unido	Itália
Bélgica	Espanha
Luxemburgo	Portugal
Países Baixos	Grécia
França	República Tcheca
Suíça	Eslováquia
Áustria	Hungria
Polónia	Noruega (apenas em inglês)
Dinamarca	

Linha fixa de telefone: 8:00 - 20:00 de segunda-feira a sábado.

Ao telefonar à assistência da Free2Move eSolutions S.p.A., tenha consigo as seguintes informações como indicadas no capítulo 3.2:

- nome do modelo
- número de série.

ISENÇÃO DE RESPONSABILIDADE

As informações acessíveis neste manual pertencem à Free2Move eSolutions S.p.A. e não podem ser reproduzidas total ou parcialmente.

A versão italiana do presente manual é a original. As instruções noutros idiomas representam traduções deste manual original.

A Free2Move eSolutions S.p.A. não se responsabiliza por eventuais danos que possam, direta ou indiretamente, ocorrer a pessoas, bens ou animais devido ao não cumprimento de todos os requisitos indicados neste Manual e das advertências relativas à instalação, ao uso e à manutenção da easyWallbox.

A Free2Move eSolutions S.p.A. reserva-se todos os direitos sobre o presente documento, sobre o artigo e sobre as ilustrações nele contidas. É proibida qualquer reprodução, divulgação a terceiros ou utilização dos seus conteúdos - total ou parcialmente - sem o consentimento prévio, por escrito, da Free2Move eSolutions S.p.A..

O produto está coberto pela garantia legal de conformidade para bens prevista pelo Código do consumo, consultável no sitio Web www.esolutionscharging.com / www.easywallbox.eu

© Copyright 2021 Free2Move eSolutions S.p.A. V.042022

Todos os direitos reservados

www.esolutionscharging.com / www.easywallbox.eu



Sede Social

Free2Move eSolutions S.p.A.

Piazzale Lodi, 3

20137 Milão - Itália

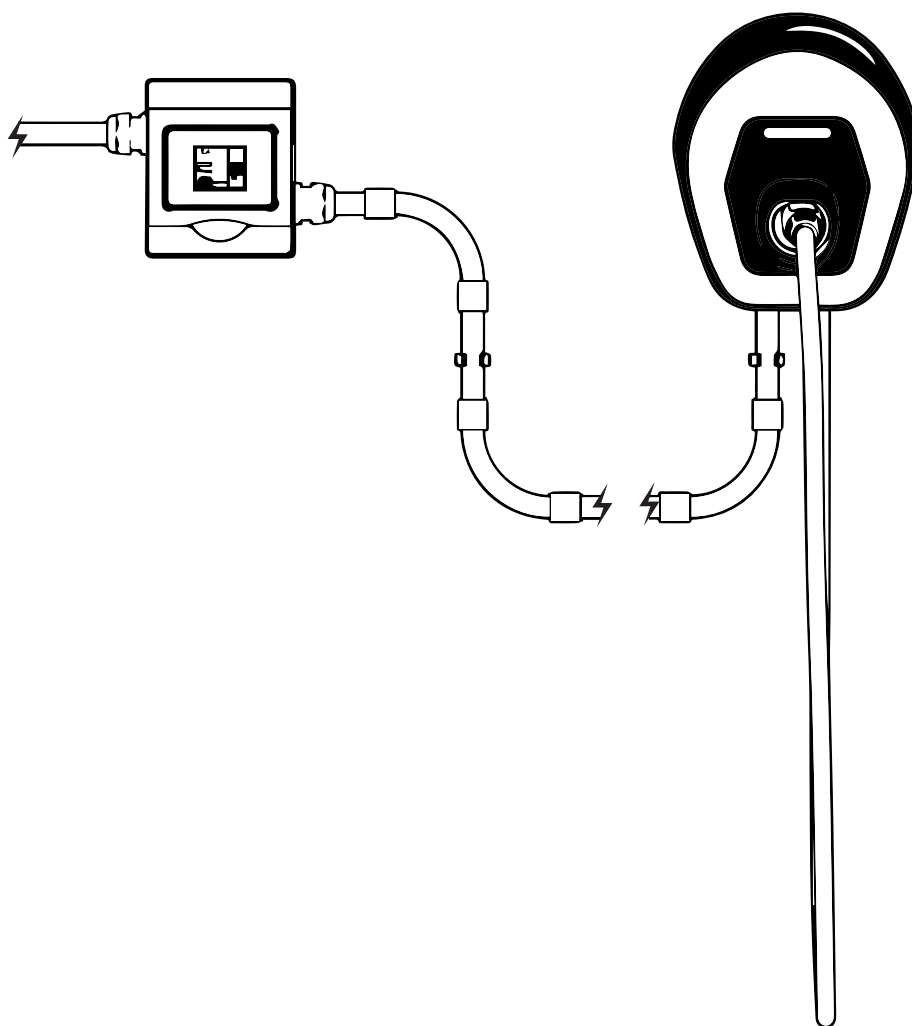
Assistência ao cliente:

<https://www.esolutions.free2move.com/contacts/>



PODREČZNIK DLA INSTALATORA

PL



SPIS TREŚCI

ROZDZIAŁ	STRONA
1. O PODRĘCZNIKU DLA INSTALATORA	4
1.1. Instalacja w trybie Power Upgrade	5
1.2. Biuro obsługi	5
1.3. Zastosowana symbolika	5
1.4. Ostrzeżenia	6
2. BEZPIECZEŃSTWO	8
2.1. Przeznaczenie easyWallbox	8
2.2. Używanie niezgodne z przeznaczeniem	11
2.3. Podstawowe instrukcje bezpieczeństwa	12
2.3.1. Poszanowanie lokalnych warunków	12
2.3.2. Przestrzeganie wymogu nadzoru	13
2.3.3. Status regulujący	13
3. OPIS PRODUKTU	14
3.1. Opis ogólny	14
3.2. Etykieta identyfikacyjna	17
3.3. Właściwości techniczne urządzenia ładującego	18
3.4. Dynamiczne Zarządzanie Energią (Dynamic Power Management)	19
3.5. Wersje produktu w zależności od kraju	20
4. INSTALACJA	20
4.1. Wybór pozycji	21
4.2. Dopuszczalne warunki otoczenia	22
4.3. Co znajduje się w środku	23
4.4. Otwieranie opakowania	24
4.5. Montaż naścienny	25
4.6. Wyjmowanie przewodu zasilania	29
4.7. Podłączenie zasilania	32
4.8. Instalacja czujnika do dynamicznego zarządzania energią Dynamic Power Management (krok opcjonalny)	34
4.8.1. Instalacja czujnika DPM na jednofazowej, domowej instalacji elektrycznej bez systemu wytwarzania energii	36

SPIS TREŚCI

ROZDZIAŁ	STRONA	
4.8.2.	Instalacja czujnika DPM na trójfazowej domowej instalacji elektrycznej bez systemu wytwarzania energii	38
4.8.3.	Instalacja czujnika DPM w jednofazowej domowej instalacji elektrycznej z systemami wytwarzania energii	39
4.9.	Ustawianie przełącznika obrotowego (opcjonalnie)	41
4.10.	Ponowny montaż obudowy	42
4.11.	Konfiguracja za pomocą easyWallbox PowerUp (aplikacja serwisowa)	43
5.	PIERWSZE URUCHOMIENIE	45
5.1.	Włączenie easyWallbox	45
5.2.	Free2Charge app (tylko dla użytkowników)	46
6.	PROCEDURA ŁADOWANIA	47
6.1.	Wskaźnik stanu LED	48
7.	ZATRZYMANIE ŁADOWANIA	49
7.1.	Zakończenie procesu ładowania	50
8.	KONSERWACJA	51
8.1.	Okresy zwykłej konserwacji	52
9.	DEMONTAŻ I PRZECHOWYWANIE	53
9.1.	Odłączanie od zasilania elektrycznego - tryb Power Upgrade	53
9.2.	Usunięcie urządzenia ze ściany	54
9.3.	Przechowywanie	57
10.	ZUTYLIZOWANIE	57
10.1.	Zutylicowanie opakowania	57
10.2.	Wyłączenie z eksploatacji i zutylicowanie easyWallbox	57
11.	BIURO OBSŁUGI	58
	ZRZECZENIE SIĘ ODPOWIEDZIALNOŚCI	59

1. O PODRĘCZNIKU DLA INSTALATORA

Dziękujemy za wybranie **easyWallbox**. Prosimy o poświęcenie kilku minut na przeczytanie dokumentacji w celu bezpiecznego montażu, zastosowania oraz odkrycia wszystkich zalet urządzenia. **easyWallbox to urządzenie ładujące zaprojektowane i certyfikowane do 7.4 kW do ładowania pojazdów elektrycznych**. Jest to rewolucyjny produkt, **który można zainstalować zarówno w Trybie Plug&Play, z podłączeniem do zasilania za pomocą wtyczki i kabla, jak i w trybie Power Upgrade**. Informacje zawarte **w niniejszym Podręczniku Instalatora** są przeznaczone dla instalatorów i użytkowników **easyWallbox** i dotyczą instalacji w trybie **Power Upgrade**, bezpiecznego użytkowania oraz podstawowej konserwacji urządzenia.



W przypadku przeprowadzania instalacji we Francji do 32 A, skonsultuj 'Podręcznik Instalatora - Tryb 2 Power Upgrade'.



Przed zainstalowaniem produktu przeczytaj uważnie odpowiednią dokumentację, aby zapoznać się z instrukcjami i wskazówkami bezpieczeństwa.



Ze względu na konieczność stałego podłączenia do zasilania, instalacja w trybie Power Upgrade wymaga wykwalifikowanego personelu, autoryzowanego do tworzenia i projektowania systemów elektrycznych, zgodnie z lokalnymi przepisami i umową na dostawę energii. Personel musi posiadać kwalifikacje do instalacji systemów do ładowania pojazdów elektrycznych.



Przed rozpoczęciem instalacji wykwalifikowany personel, który wykona instalację w trybie Power Upgrade, powinien sprawdzić, czy ma dostęp do easyWallbox PowerUp aby śledzić kroki wymagane przez aplikację (patrz Rozdział 4.11).

Informacje na temat instalacji w trybie Plug&Play znajdują się w odpowiedniej dokumentacji w **Instrukcji obsługi**.

1.1. Instalacja w trybie Power Upgrade

Instalacja w trybie Power Upgrade wymaga stałego podłączenia do zasilania elektrycznego; z tego względu wymagany jest wykwalifikowany personel, autoryzowany do tworzenia i certyfikowania systemów elektrycznych, zgodnie z lokalnymi przepisami i umową na dostawę energii. Personel musi posiadać kwalifikacje do instalacji systemów do ładowania pojazdów elektrycznych.



Instalacja produktu w trybie Power Upgrade musi przebiegać zgodnie z instrukcjami zawartymi w tym podręczniku.



Zalecamy skontaktowanie się z Serwisem w przypadku jakichkolwiek pytań lub wątpliwości dotyczących użytkowania, instalacji i konserwacji easyWallbox (patrz Rozdział 11).

1.2. Biuro obsługi

W celu uzyskania informacji na temat biura obsługi, przejdź do rozdziału 11.

1.3. Zastosowana symbolika



NIEBEZPIECZEŃSTWO

Ten symbol oznacza bezpośrednio niebezpieczeństwo, które może spowodować śmierć lub poważne obrażenia.



OSTRZEŻENIE

Ten symbol oznacza niebezpieczną sytuację, która może spowodować śmierć lub poważne obrażenia.



PRZESTROGA

Ten symbol oznacza niebezpieczną sytuację, która może spowodować niewielkie obrażenia.



UWAGA

Ten symbol oznacza sytuację, która może spowodować materialne uszkodzenie **easyWallbox**.



WYKWALIFIKOWANY PERSONEL

Praca, która musi być wykonana przez technika, zwanego dalej 'Wykwalifikowanym personelem', autoryzowanego do tworzenia i certyfikowania systemów elektrycznych zgodnie z lokalnymi przepisami i umową na dostawę energii. Personel musi posiadać kwalifikacje do instalacji systemów do ładowania pojazdów elektrycznych.

1.4. Ostrzeżenia



Niebezpieczeństwo porażenia prądem i wybuchu pożaru

- Przed użyciem **easyWallbox** **przeczytaj uważnie zawartość** tego podręcznika, aby zaznajomić się z instrukcją obsługi i wskazówkami bezpieczeństwa.
- **Przed rozpoczęciem** instalacji upewnij się, że **easyWallbox nie jest podłączony do żadnego źródła zasilania**. Wszelkie prace związane z instalacją, konserwacją i demontażem należy wykonywać wyłącznie po odłączeniu od źródła zasilania.
- Przed zainstalowaniem lub użyciem urządzenia **upewnij się, że nie doszło do uszkodzenia żadnego elementu**. Uszkodzone elementy mogą doprowadzić do porażenia prądem, zwarcia i wybuchu pożaru z powodu przegrzania.
Nie wolno używać uszkodzonego lub wadliwego urządzenia.
- Zainstaluj **easyWallbox** z dala od karnistrów z benzyną lub ogólnie substancji palnych.
- **Przed wykonaniem jakiegokolwiek czynności konserwacyjnej** upewnij się, że zasilanie jest wyłączone.
- Przed wykonaniem instalacji **easyWallbox** upewnij się, że **główne źródło zasilania jest wyłączone**.
- Przed odłożeniem lub przeniesieniem **easyWallbox** upewnij się, że urządzenie **nie jest podłączone do żadnego źródła zasilania**.
- Korzystanie z **easyWallbox** musi być **ograniczone wyłącznie do zastosowania**, do którego jest przeznaczone.
- **Nieprawidłowo** wykonana instalacja, konserwacja lub naprawa **może stanowić ryzyko dla użytkownika**. Upewnij się, że **easyWallbox** jest używany tylko **w odpowiednich warunkach**.
- Urządzenie należy podłączyć do **sieci elektrycznej zgodnie z lokalnymi i międzynarodowymi normami oraz wszystkimi wymaganiami technicznymi wskazanymi w niniejszym podręczniku**.

- **Dzieci** lub inne osoby, które nie są w stanie ocenić ryzyka związanego z instalacją lub użytkowaniem urządzenia, mogą odnieść **poważne obrażenia lub ryzykować utratę życia**. Osoby takie nie mogą obsługiwać urządzenia i muszą być pod nadzorem, gdy znajdują się w jego w pobliżu.
- **Zwierzęta domowe lub inne zwierzęta należy trzymać z dala** od urządzenia i opakowania.
- **Dzieci nie mogą bawić się urządzeniem**, akcesoriami ani opakowaniem dostarczonym z produktem.
- **easyWallbox nie zawiera komponentów, które użytkownik mógłby samodzielnie naprawić lub konserwować.**
- **Jedyną część, którą można zdjąć z easyWallbox**, tylko na czas montażu i demontażu oraz zgodnie z instrukcjami, jest **zdejmowana pokrywa**. **easyWallbox** nie powinien być dalej otwierany, chyba że przez wykwalifikowany personel na czas instalacji, demontażu lub konserwacji.
- **easyWallbox** może być używana tylko w połączeniu ze źródłem energii.
- **easyWallbox** należy **wyrzucać zgodnie z obowiązującymi przepisami**, oddzielnie od zwykłych odpadów domowych, jako odpad elektryczny i elektroniczny (WEEE).



Przed przystąpieniem do jakichkolwiek prac konserwacyjnych należy zawsze wyłączać zasilanie. Przed przystąpieniem do montażu easyWallbox należy upewnić się, że używane zasilanie jest wyłączone na panelu serwisowym.

2. BEZPIECZEŃSTWO

2.1. Przeznaczenie easyWallbox

easyWallbox jest przeznaczony wyłącznie do **montażu na stałe**. Może być instalowany i używany do ładowania pojazdów elektrycznych w miejscach o ograniczonym dostępie, zarówno wewnątrz, jak i na zewnątrz (np. domy prywatne, parkingi prywatne itp.) Zgodnie ze wskazówkami zawartymi w Rozdziale 4 i lokalnymi przepisami. **Urządzenie może być używane wyłącznie do ładowania pojazdów w pełni elektrycznych lub hybrydowych zgodnych ze złączami Typu 2, jak przewidziano w IEC 62196-2;** nie jest kompatybilny z innymi pojazdami lub urządzeniami.

Niektóre kraje stosują przepisy wymagające dodatkowej ochrony przed ryzykiem porażenia prądem. W każdym razie przed użyciem **easyWallbox** należy przeczytać instrukcję obsługi w podręczniku i całą dodatkową dokumentację.

easyWallbox musi być podłączony do sieci elektrycznej chronionej przez urządzenie różnicowe (RCD, zabezpieczenie różnicowe) i wyłącznik nadprądowy (MCB, zabezpieczenie nadprądowe).

RCD

- System musi zawierać odpowiedni, specjalny wyłącznik różnicowy. Należy zastosować wyłącznik różnicowoprądowy RCD przynajmniej typu A, ponieważ **easyWallbox** posiada wewnętrzne monitorowanie prądu zwarcowego DC ≥ 6 mA poprzez zastosowanie monitora prądu resztkowego (RCM) o maksymalnym znamionowym prądzie pierwotnym 80A.
- RCD musi mieć znamionowy prąd resztkowy nie większy niż 30 mA, musi być co najmniej typu A i spełniać jedną z następujących norm: IEC 61008-1, IEC 61009-1, IEC 60947-2 i IEC 62423.
- RCD musi odłączać wszystkie przewody pod napięciem. Wyłączniki MCB muszą być zgodne z normami IEC 60947-2, IEC 60947-6-2, IEC 61009-1 lub odpowiednimi częściami serii IEC 60898 lub IEC 60269.
- **easyWallbox** można podłączyć do systemów uziemienia TT, TN i IT.

- Urządzenie do monitorowania stanu izolacji (IMD) zgodne z CEI EN 61557-8 musi być dołączone do obwodów w systemach IT przeznaczonych do ładowania pojazdów elektrycznych, np. poprzez transformator izolujący lub system baterii. Obwód zasilający punkt przyłączeniowy nie może znajdować się w przewodzie PEN w systemie TN.



Wykwalifikowany personel może również zainstalować pojedynczy element elektromechaniczny, w tym RCD i MCB.

MCB

- Zasilanie elektryczne **easyWallbox** musi być zainstalowane na specjalnym wyłączniku MCB zamontowanym na tablicy rozdzielczej w celu ochrony obwodu elektrycznego.
- Minimalne wymagane właściwości wyłącznika MCB to: napięcie 250V, prąd znamionowy 32A (przy założeniu pobierania maksymalnej mocy 7,4 kW). Jeśli lokalne przepisy nie zezwalają na pobór maksymalnej mocy, wykwalifikowany personel musi wybrać wyłącznik o prądzie znamionowym w oparciu o maksymalną moc dopuszczalną podczas instalacji, jako krzywa interwencji sugerowana jest krzywa typu C do użytku domowego lub podobnego.
- W przypadku zwarcia, wartość I_{2t} na złączu pojazdu (przypadek C) urządzenia ładującego w trybie Power Upgrade nie może przekraczać 80 000 A²s.
- Przy wymiarowaniu wyłącznika MCB należy wziąć pod uwagę przypuszczalny prąd zwarcia. Wartość 5kA można uznać za wartość orientacyjną, ale przed montażem należy dokonać dokładnej oceny. Maksymalna zdolność wyłączenia wyłącznika MCB musi być wyższa niż przypuszczalny oszacowany prąd zwarcia.
- MCB musi być zgodny z sekcją przewodów.
- Pamiętaj, że mogą obowiązywać lokalne przepisy, które mogą się różnić w zależności od regionu /kraju instalacji. **easyWallbox** musi być zainstalowana zgodnie z lokalnymi przepisami.

- 2 bezpieczniki 1A i 250V są zintegrowane w kanale zasilającym układu logicznego w **easyWallbox**.
- Przy wymiarowaniu wyłącznika należy wziąć pod uwagę maksymalne temperatury otoczenia osiągnięte wewnątrz szafy elektrycznej.

Aby zapobiec możliwemu uszkodzeniu pojazdu elektrycznego w wyniku przepięcia, zdecydowanie zaleca się zabezpieczenie obwodu zasilania punktu przyłączenia za pomocą urządzenia przeciwprzepięciowego (SPD). Wszystkie instrukcje zawarte w niniejszym Podręczniku Instalatora są przeznaczone wyłącznie do wykonywania przez wykwalifikowany personel posiadający umiejętności opisane w Rozdziale 1.3.



Przed rozpoczęciem instalacji wykwalifikowany personel musi sprawdzić, czy ma dostęp do easyWallbox PowerUp, postępując zgodnie z instrukcjami wymaganymi przez aplikację (patrz Rozdział 4.11).

Instalacja powinna być zgodna z normą IEC 60364-7-722 Instalacje elektryczne niskiego napięcia, część 7-722: Wymagania dotyczące specjalnych instalacji lub lokalizacji, Dostawy do pojazdów elektrycznych.



Instalacja powinna być zgodna z lokalnymi przepisami dotyczącymi instalacji.

easyWallbox jest sklasyfikowany pod względem kompatybilności elektromagnetycznej (EMC) środowiska typu B.

2.2. Używanie niezgodne z przeznaczeniem

Korzystanie z **easyWallbox** jest bezpieczne tylko wtedy, gdy jest zgodne z jej przeznaczeniem. Inne użycie oraz nieautoryzowane modyfikacje urządzenia są uważane za niezgodne i dlatego są niedopuszczalne. Użytkownik jest odpowiedzialny za użytkowanie i odpowiada za wszelkie niebezpieczne sytuacje lub sytuacje sprzeczne z przepisami prawa obowiązującymi w jego kraju.



Free2Move eSolutions S.p.A. nie ponosi żadnej odpowiedzialności za szkody spowodowane niezgodnym użytkowaniem lub nieautoryzowanymi modyfikacjami urządzenia.

2.3. Podstawowe instrukcje bezpieczeństwa

easyWallbox został zaprojektowany, zbudowany i sprawdzony zgodnie z obowiązującymi przepisami bezpieczeństwa. Instalacja w trybie Power Upgrade może być wykonywana wyłącznie przez wykwalifikowany personel, który jest w stanie zrozumieć i postępować zgodnie z niniejszymi instrukcjami oraz zna wszystkie możliwe zagrożenia.

Free2Move eSolutions S.p.A. nie ponosi żadnej odpowiedzialności za szkody wyrządzone osobom lub rzeczom, które mogą wynikać z nieprzestrzegania przepisów bezpieczeństwa i instrukcji zawartych w niniejszym podręczniku.



Zgodnie z przepisami międzynarodowymi easyWallbox jest produktem przeznaczonym do użytku nieprofesjonalnego, co oznacza również target - grupę docelową (dalej zwaną grupą docelową) bez dodatkowej wiedzy i/lub przeszkolenia (zwykle osoby) w zakresie opisów zawartych w niniejszej instrukcji, których czytanie jest zalecane. Tam, gdzie jest to konieczne, aby podać przykład, podręcznik zawiera listę pewnych zachowań i/lub działań, które grupa docelowa musi uważnie przejrzeć i wdrożyć w celu właściwego użytkowania easyWallbox. Pamiętaj, że osoba docelowa może skontaktować się z kanałami biura obsługi w celu wyjaśnienia wszelkich wątpliwości i/lub niepewności wynikających z użytkowania/instalacji/konserwacji easyWallbox (patrz Rozdział podręcznika na temat Biuro Obsługi).

2.3.1. Poszanowanie lokalnych warunków

Bezpieczeństwo użytkowania **easyWallbox** zależy od prawidłowej instalacji, która musi być zgodna z obowiązującymi przepisami.



Nieprawidłowy montaż może spowodować niebezpieczeństwo, takie jak poważne obrażenia lub śmierć.

2.3.2. Przestrzeżenie wymogu nadzoru

Dzieci i osoby, które nie są w stanie ocenić, nawet przez chwilę, możliwych zagrożeń wynikających z niewłaściwego użytkowania **easyWallbox**, należy trzymać z dala od urządzenia i kabla ładującego, zarówno w trakcie użytkowania, jak i w stanie odpoczynku.

2.3.3. Status regulujący

easyWallbox musi być utrzymywana w stanie nienaruszonym.

W przypadku uszkodzeń lub wad użytkownicy narażeni są na poważne obrażenia spowodowane porażeniem prądem elektrycznym. Dlatego należy postępować zgodnie z poniższymi instrukcjami:

- unikać uderzania urządzenia
- unikać używania niezgodnego z przeznaczeniem
- unikać nieprawidłowego użycia urządzenia
- wyraźnie oznaczyć wadliwe działanie urządzenia, aby inne osoby nie mogły z niego korzystać
- poprosić o szybką interwencję wykwalifikowanego personelu w celu naprawy uszkodzeń lub wad.

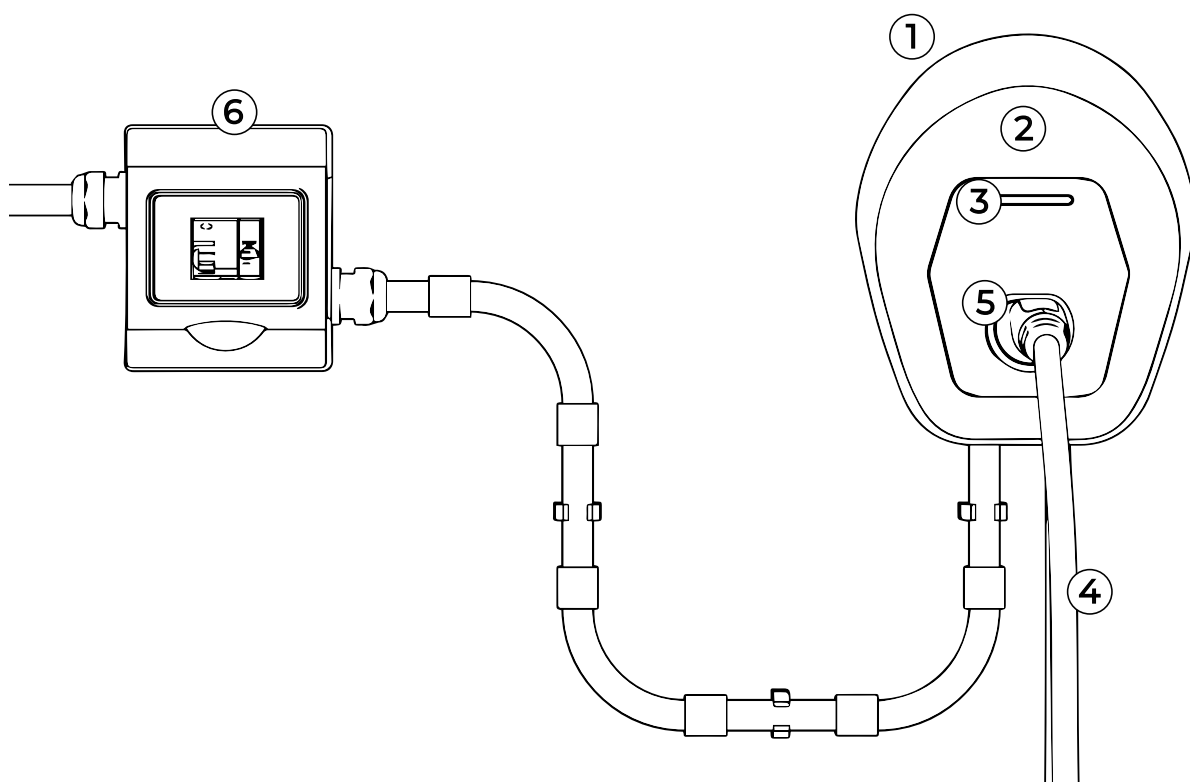


Nie zaleca się korzystania z easyWallbox podczas silnej burzy.

3. OPIS PRODUKTU

3.1. Opis ogólny

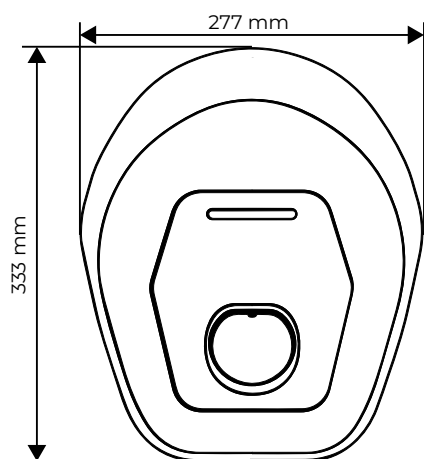
Obudowa **easyWallbox** jest wykonana z poliwęglanu i zapewnia wysoki poziom stabilności i lekkości. Konstrukcja urządzenia jest wynikiem dogłębnych badań mających na celu zapewnienie ergonomicznego, smukłego i inteligentnego narzędzia pracy.



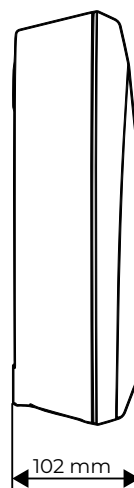
Opis produktu

- ① Etui
- ② Zdejmowana pokrywa
- ③ Wskaźnik stanu LED
- ④ Kabel ze złączem Typu 2
- ⑤ Port złącza typu 2
- ⑥ Instalacja elektryczna z zabezpieczeniem i okablowaniem (niezawarta w zestawie)

Rozmiar stacji ładującej easyWallbox

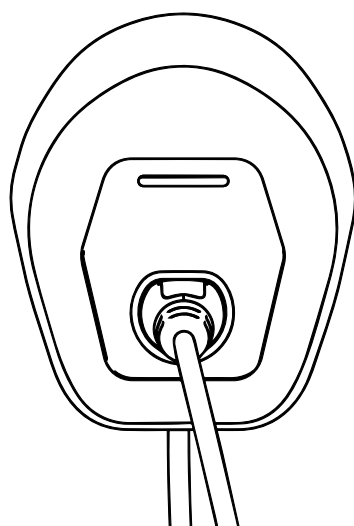


widok z przodu

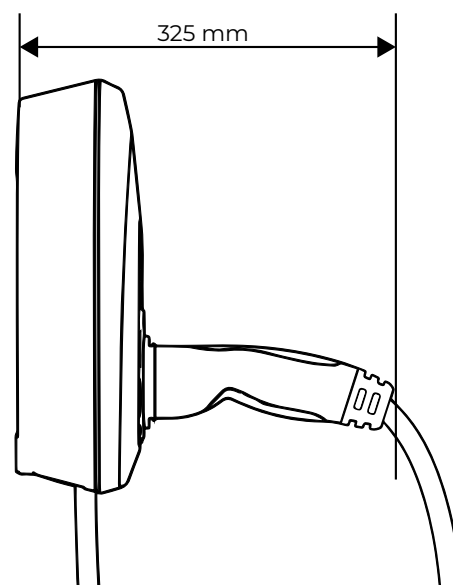


widok z boku

Rozmiar stacji ładującej easyWallbox z założonym złączem

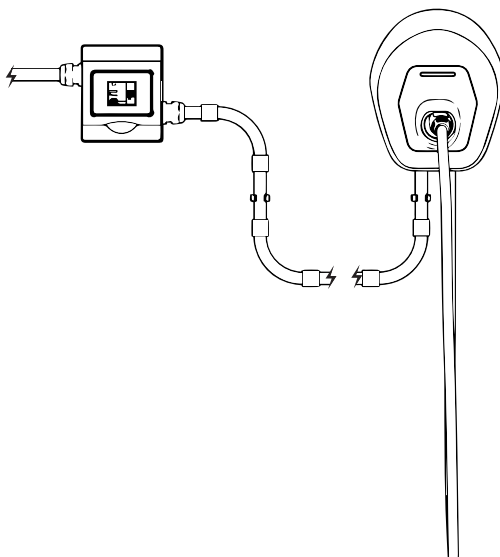


widok z przodu

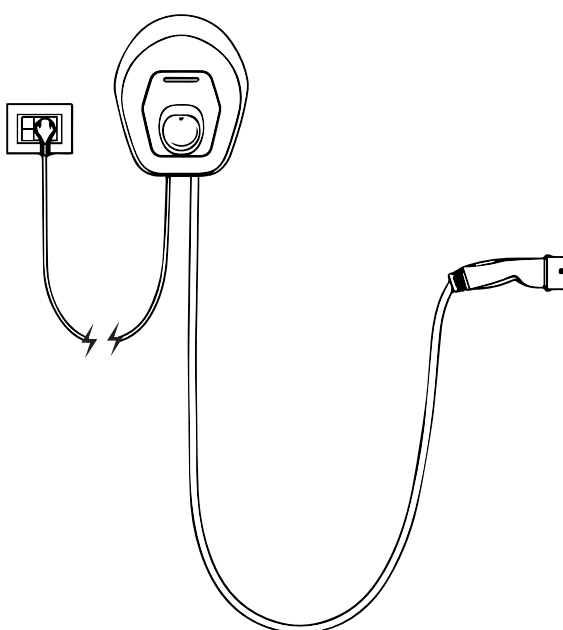


widok z boku

Instalacja **easyWallbox** w trybie Power Upgrade.

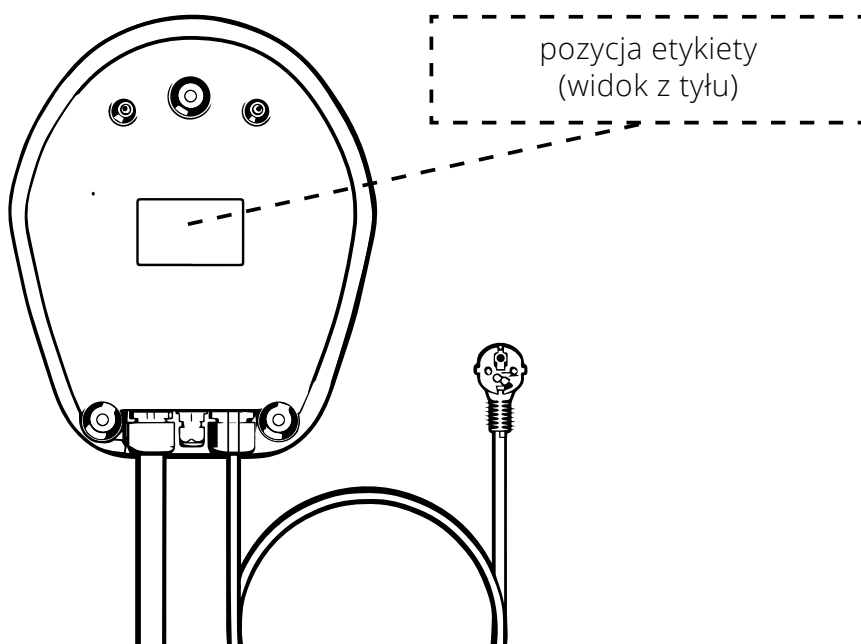


Instalacja **easyWallbox** w trybie Plug&Play (patrz **Instrukcja Obsługi**, którą można pobrać ze strony www.esolutionscharging.com / www.easywallbox.eu). Tylko w przypadku instalacji w trybie Power Upgrade we Francji należy zapoznać się z **'Podręcznikiem Instalatora - tryb 2 power upgrade'** (można ją pobrać ze strony www.esolutionscharging.com / www.easywallbox.eu).



3.2. Etykieta identyfikacyjna

Etykieta identyfikacyjna znajduje się na tylnej części stacji ładującej. Informacje na etykiecie pokazano na poniższym Rysunku. Przedstawione dane mogą różnić się od przedstawionych na Rysunku, w zależności od wersji produktu. Kod modelu i numer seryjny znajdują się również na opakowaniu, a także w aplikacji **Free2Charge** po uwierzytelnieniu (patrz Rozdział 5.2).



3.3. Właściwości techniczne urządzenia ładującego



to urządzenie do ładowania pojazdów elektrycznych zaprojektowanych i certyfikowanych do 7,4 kW

jeśli instalowana w
Plug&Play

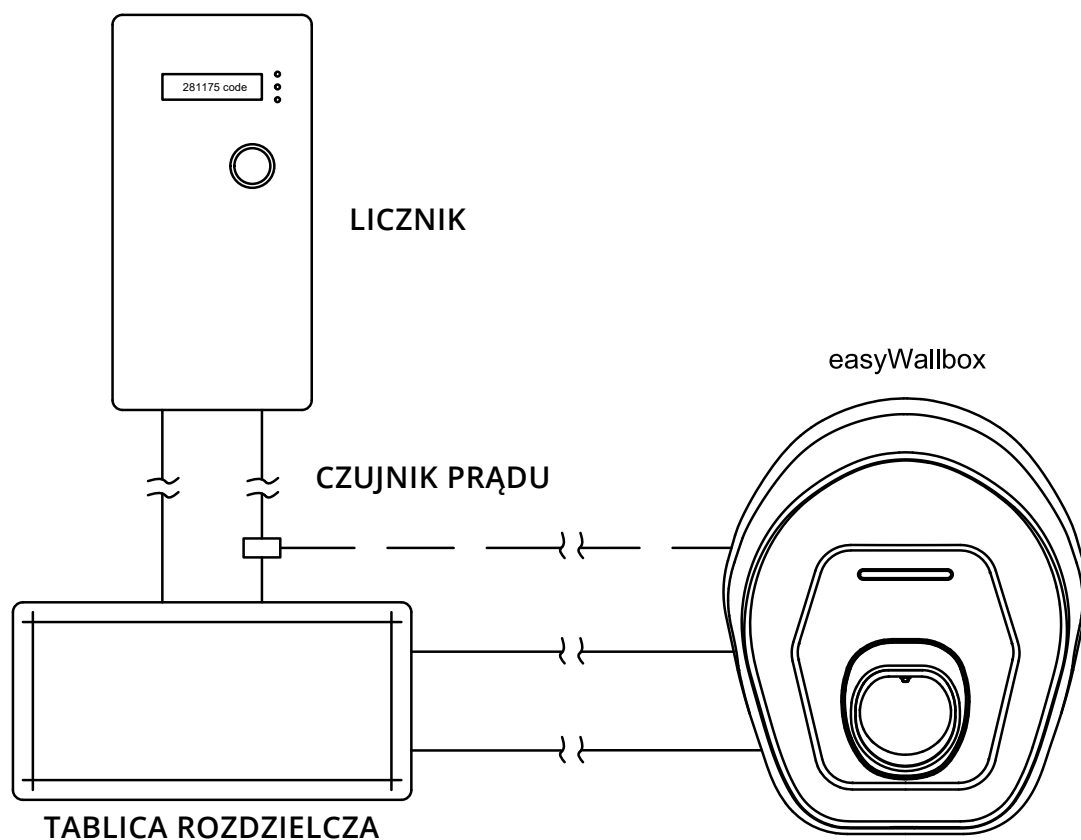
jeśli instalowana w
Power Upgrade

Opis	jeśli instalowana w Plug&Play	jeśli instalowana w Power Upgrade
Standard złącza (strona EV)		IEC 62196-2
Wtyczka zasilania		E/F (G w UK, J w Szwajcarii)
Standard EVSE		IEC 61851
Marka WE		Tak
Gwarancja		2 lata
Tryb ładowania	wtyczka i kabel podłączone	stale podłączone (wtyczka i kabel podłączone jeśli instalowany we Francji)
Certyfikat TUV	Tak	Tak
Charakterystyki elektryczne i połączenia		
Max moc [kW]	do 2.3*	do 7.4*
Napięcie [V / Hz]	230 / 50, jednofazowy	230 / 50, jednofazowy
Prąd [A]	do 10*	do 32*
Konsumpcja w stand-by [W]	< 2	< 2
Kabel ze złączem Tryb 2 (strona EV)		Tak, w zestawie
Kabel ze złączem Tryb 2 (długość [m])		3/5
Kabel zasilania [m]	6	N.A.
* Wartości zmieniają się zgodnie z lokalnymi przepisami.		
Charakterystyki ogólne		
Stopień ochrony		IP54, IK08 (IEC 60529)
Wymiary całkowite [mm]		335 x 277 x 95 (bez złącza) 335 x 277 x 350 (ze złączem)
Obudowa		Poliwęglan
Ciężar [kg]		~ 4
Standardowe kolory		Czarny (RAL 9011) i Biały (RAL 9003)
Wskaźnik stanu		Tak, led RGB
Bezpieczeństwo i działanie		
Przebieg temperatury [°C]		-25 / +50 (bez bezpośredniej ekspozycji na promienie słoneczne)
Ochrona przed przegrzaniem		Tak
Odporność na wilgoć		Tak, w pełni powlekany
Klasa ochrony		I
Stopień zanieczyszczenia		PD3
Kategoria przepięcia		OVC III
Klasyfikacja ogniowa obudowy		UL94 V-0
Monitorowanie prądu resztkowego		Tak, dołączone urządzenie RCM 6 mA wrażliwe na prąd stały - do wykrywania upływu prądu stałego
Max wysokość instalacji [m]		2000 n.p.m.
Łączność i funkcje specjalne		
Bluetooth		Tak
Smartphone App		Free2Charge, kompatybilny z Android, IOS
Aplikacja serwisowa		easyWallbox PowerUp kompatybilna z systemami Android, IOS
Kompatybilność z Android***		Lollipop (5.0) lub wyższa
Kompatybilność z systemami IOS**		12 lub wyższa
Protokół komunikacyjny		Własność
Dynamiczne Zarządzanie Energią (Dynamic Power Management)		Tak, poprzez zainstalowanie załączonego czujnika
** Dane dotyczą pierwszej wersji aplikacji i mogą ulec zmianie w przyszłości.		
*** NIE kompatybilny z Android 6.		

3.4. Dynamiczne Zarządzanie Energią (Dynamic Power Management - DPM)

easyWallbox zawiera funkcję Dynamicznego Zarządzania Energią - Dynamic Power Management (DPM), inteligentną funkcję, która moduluje moc ładowania w zależności od dostępności energii, unikając w ten sposób nieprzyjemnych przerw w dostępie prądu. Aby aktywować Dynamic Power Management (DPM), skonsultuj rozdział 4.8 dotyczący instalacji czujnika.

easyWallbox może działać nawet bez Dynamic Power Management (DPM); w takim przypadku instalacja odnośnego czujnika nie jest konieczna, ale wówczas nie gwarantuje się, że nie wystąpią przerwy w dostępie prądu.



- Podłączenie czujnika Dynamic Power Management (DPM) może wymagać zainstalowania przez specjalistę zgodnie z lokalnymi przepisami.
- W przypadku jakichkolwiek pytań lub wątpliwości dotyczących użytkowania, instalacji i konserwacji **easyWallbox** zalecamy kontakt z Biurem Obsługi (patrz Rozdział 11).

4.1. Wybór pozycji

easyWallbox został zaprojektowany wyłącznie do stałego montażu na ścianie, dlatego nie można go używać w miejscach, w których wymagane jest ciągle przemieszczanie. Przed zainstalowaniem urządzenia sprawdź warunki wykonania. W szczególności, pozycja wybrana do instalacji **easyWallbox** musi:

- znajdować się na pionowej i płaskiej powierzchni, jak Rozdziału w 4.5; należy unikać słabych powierzchni, które nie zapewniają solidnego oporu
- umożliwiać łatwe podłączenie do źródła zasilania i pojazdu elektrycznego do ładowania
- nie stanowić przeszkody w ruchu pojazdów elektrycznych do ładowania
- nie mieć żadnego materiału ani sprzętu na całej powierzchni wymaganej do instalacji
- przestrzegać lokalnych przepisów dotyczących instalacji elektrycznych, środków przeciwpożarowych i metod ratowniczych w miejscu instalacji.

easyWallbox nie może być zamontowana w miejscach:

- z ryzykiem wybuchu (środowisko EX)
- używanych jako droga ewakuacyjna
- gdzie coś może na nią spaść (np. zawieszony drabiny lub opony samochodowe) lub gdzie może zostać uderzone i uszkodzone (np. w pobliżu drzwi lub w przestrzeniach operacyjnych pojazdu)
- gdzie istnieje ryzyko wystąpienia strumieni wody pod ciśnieniem (np. z systemów myjących, myjek elektrycznych lub węży ogrodowych).

Nie można instalować **easyWallbox**:

- na ścianach, które nie są stabilne;
- na ścianach z materiału łatwopalnego lub pokrytych materiałem łatwopalnym (np. drewno, wykładzina itp.).

4.2. Dopuszczalne warunki otoczenia

Szczególne warunki pomieszczenia, w którym ma być zainstalowana **easyWallbox** muszą być następujące:

- temperatura pomieszczenia między -25°C a +50°C
- średnia temperatura pomieszczenia w ciągu 24 godzin niższa niż 35°C
- maksymalna wysokość n.p.m.: 2 000 m
- wilgotność względna powietrza nie wyższa niż 95%.



Uszkodzenie easyWallbox spowodowane nieodpowiednimi warunkami otoczenia.

Niewłaściwe ustawienie easyWallbox może spowodować uszkodzenie urządzenia.

Przy wyborze miejsca montażu **easyWallbox** należy przestrzegać następujących wskazówek:

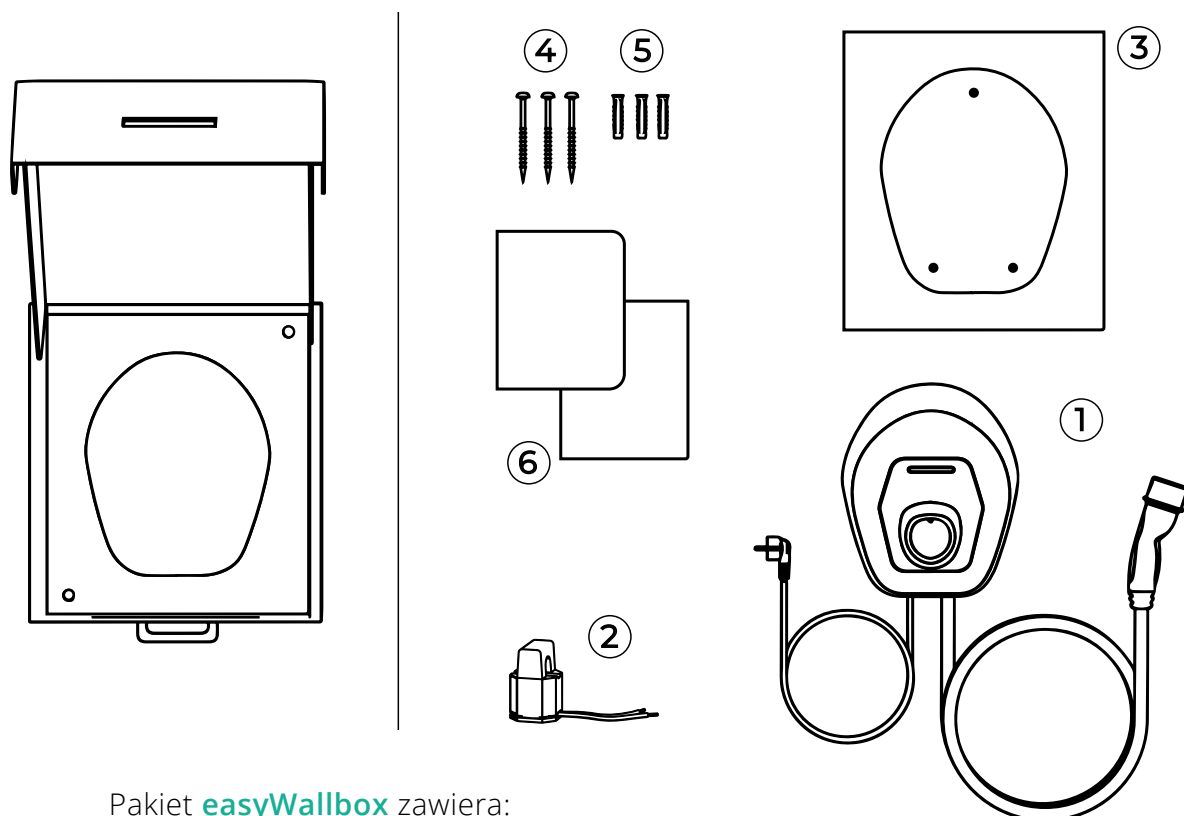
- w razie potrzeby unikaj narażenia na bezpośrednie działanie promieni słonecznych poprzez zainstalowanie baldachimu
- unikaj bezpośredniego narażenia na deszcz, aby nie pogorszyć jej stanu w wyniku brzydkiej pogody
- zapewnij odpowiednią wentylację urządzenia - nie montuj go we wnęce ani w szafie
- unikaj akumulacji ciepła - trzymaj urządzenie z dala od źródeł ciepła
- unikaj ekspozycji na infiltrację wody
- unikaj nadmiernych skoków temperatury.



Niebezpieczeństwo pożaru i wybuchu

easyWallbox musi być zainstalowana w obszarach, w których nie ma substancji łatwopalnych lub wybuchowych, takich jak np. w pobliżu stacji benzynowych, ponieważ wszelkie iskry wywołane przez jej komponenty mogą spowodować pożar lub wybuch.

4.3. Co znajduje się w środku

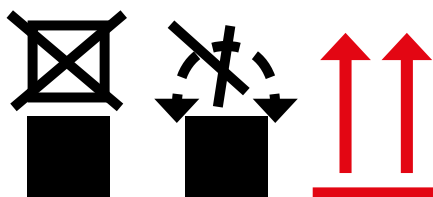


Pakiet **easyWallbox** zawiera:

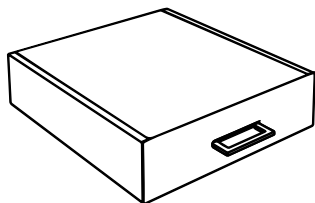
- ① **easyWallbox** zawiera następujące kable, wtyczkę zasilania i złącze ładowania
- ② Czujnik prądu do Dynamic Power Management (DPM)
- ③ Szablon wiercenia
- ④ 3 śruby
- ⑤ 3 kołki mocujące
- ⑥ Dokumentacja produktu



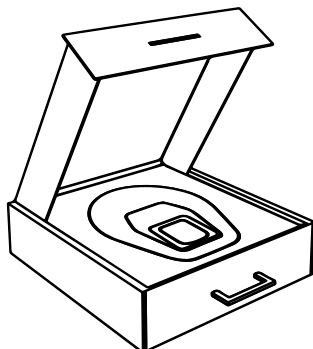
Nie kładź niczego na pudełku zawierającym easyWallbox i zwracaj uwagę na znaki i szczegółowe instrukcje na opakowaniu.



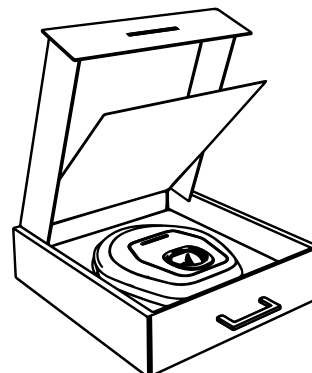
4.4. Otwieranie opakowania



Zamknięte pudełko zawierające easyWallbox



Otwieranie pokrywy pudełka zawierającego easyWallbox



Podnoszenie panelu w pudełku z easyWallbox

Po otwarciu pudełka sprawdź, czy różne części **easyWallbox** nie wykazują oznak fizycznych uszkodzeń spowodowanych uderzeniami, szarpaniami lub otarciami. W przypadku wykrycia uszkodzenia należy natychmiast przerwać instalację oraz zgłosić sprzedawcy rodzaj uszkodzenia. W razie potrzeby skontaktuj się z Biurem Obsługi (patrz Rozdział 11).

Poszczególne elementy urządzenia są zabezpieczone opakowaniem z PVC i uszczelnione taśmą klejącą. Po otwarciu pudełka należy wyczyścić części, aby usunąć kurz, pozostałości PCV lub fragmenty taśmy klejącej.

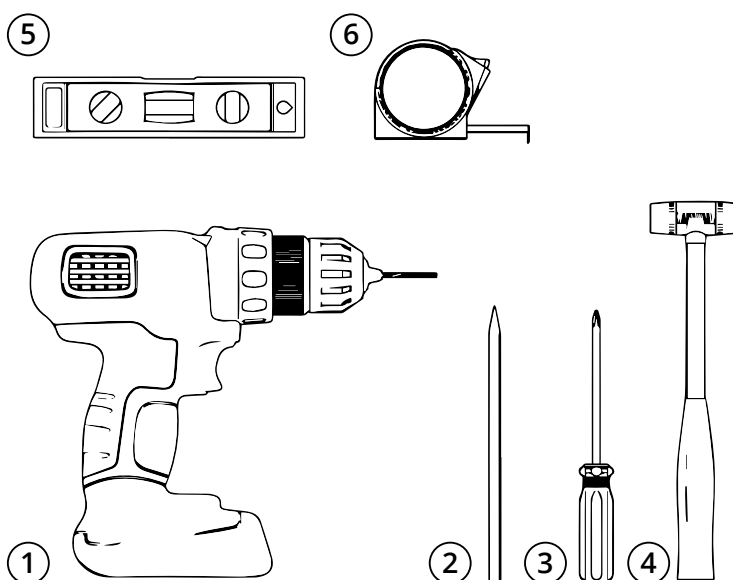
easyWallbox należy wyjmować ze skrzynki tylko wtedy, gdy wszystko jest przygotowane do instalacji i musi zostać przeniesiona ręcznie na ścianę wybraną do instalacji.



Podczas ręcznego przenoszenia easyWallbox należy uważać, aby nie potknąć się o kabel zasilający pojazdu.

4.5. Montaż naścienny

- ① Wiertarka
- ② Ołówek
- ③ Śrubokręt
- ④ Młotek
- ⑤ Poziomica
- ⑥ Taśma miernicza



**narzędzia nie wchodzą
w skład zestawu**



Free2Move eSolutions S.p.A. nie ponosi żadnej odpowiedzialności za szkody osób lub rzeczy, mogące wyniknąć z zastosowania ww.narzędzi. W przypadku jakichkolwiek pytań lub wątpliwości dotyczących korzystania z easyWallbox zalecamy kontakt z Biurem Obsługi (patrz Rozdział 11).

Podczas mocowania **easyWallbox** do ściany należy przestrzegać krajowych i międzynarodowych przepisów budowlanych oraz dyrektyw określonych przez Międzynarodową Komisję Elektrotechniczną IEC 60364-1 i IEC 60364-5-52. Prawidłowe ustawienie stacji ładującej jest ważne dla jej działania. **Wybierając ścianę instalacyjną dla **easyWallbox**, weź pod uwagę odległości podłączenia do zasilania i złącza w pojeździe, a także dostępną przestrzeń do parkowania i manewrowania.**

Jeśli kilka **easyWallbox** jest zainstalowanych blisko siebie, między nimi musi być zachowany odstęp co najmniej 20 cm.

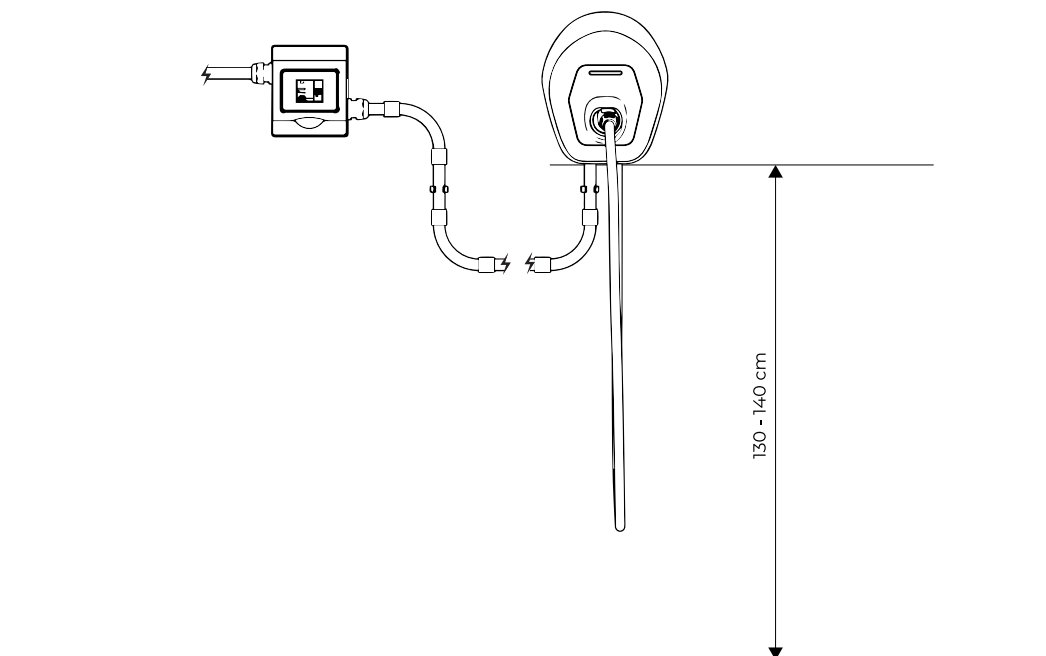
easyWallbox należy zainstalować na wysokości 1,30-1,40 m od podłogi.



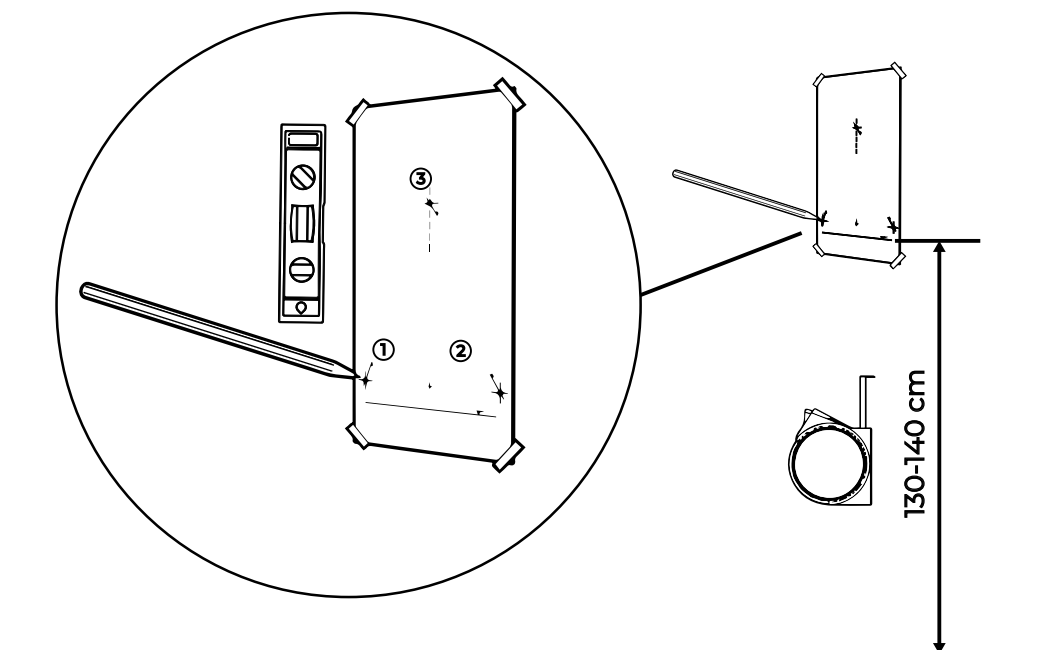
Ryzyko porażenia prądem.

Przed rozpoczęciem instalacji upewnij się, że **easyWallbox nie jest podłączona do żadnego zasilania. Wszelkie czynności związane z instalacją, konserwacją lub demontażem muszą być wykonywane tylko przy odłączonym zasilaniu.**

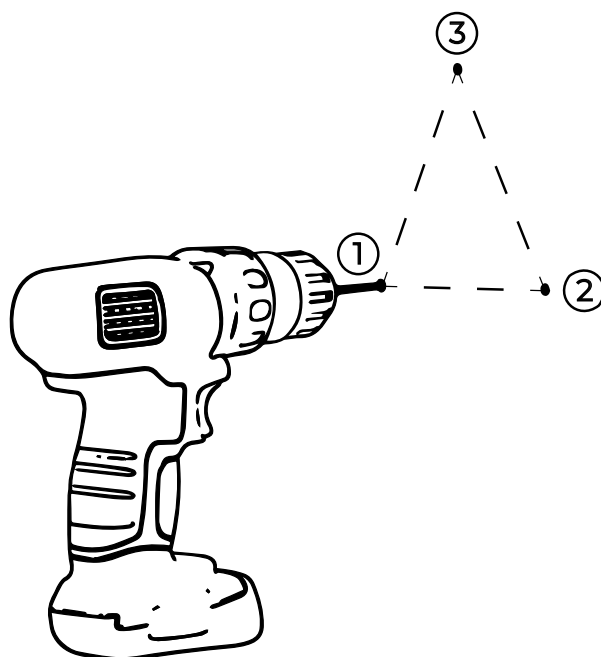
Wysokość montażu na ścianie dla **easyWallbox**.



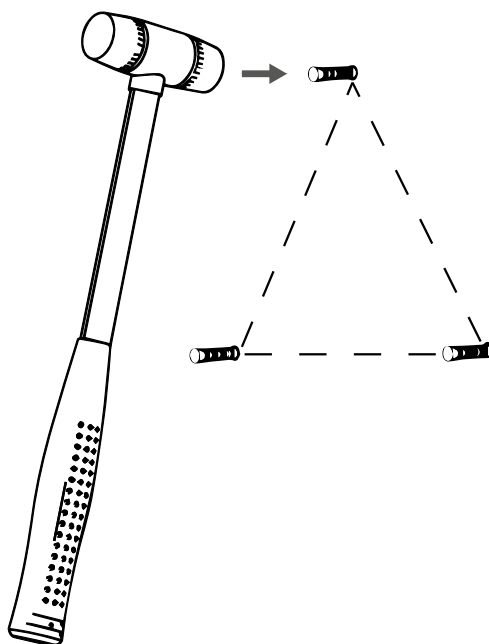
Postępuj zgodnie z poniższymi wskazówkami.



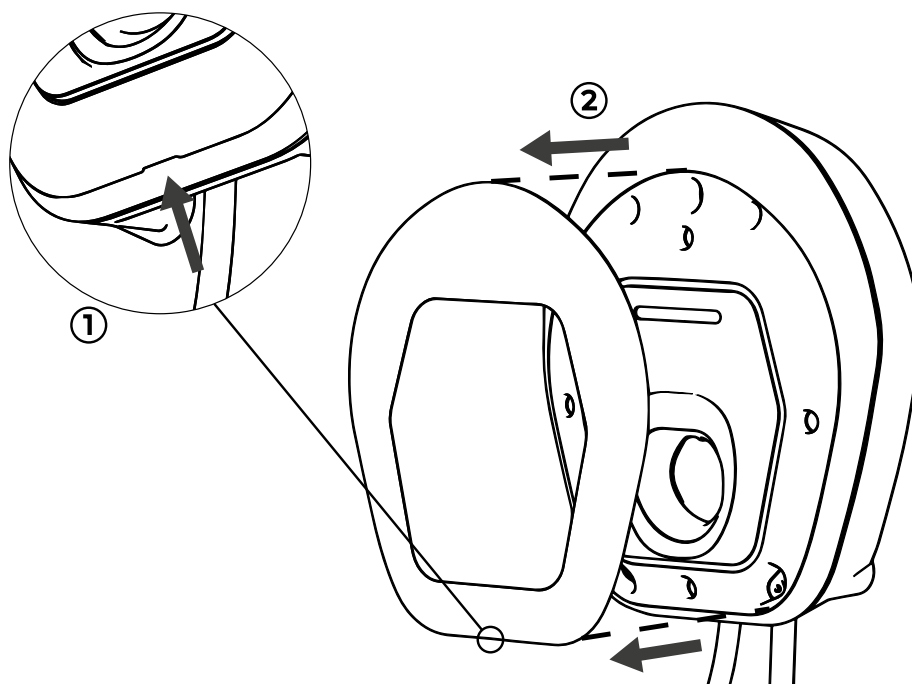
- 1.** Używając szablonu do wiercenia (arkusz A3) zaznacz miejsce wiercenia na ścianie za pomocą miary i poziomicy.



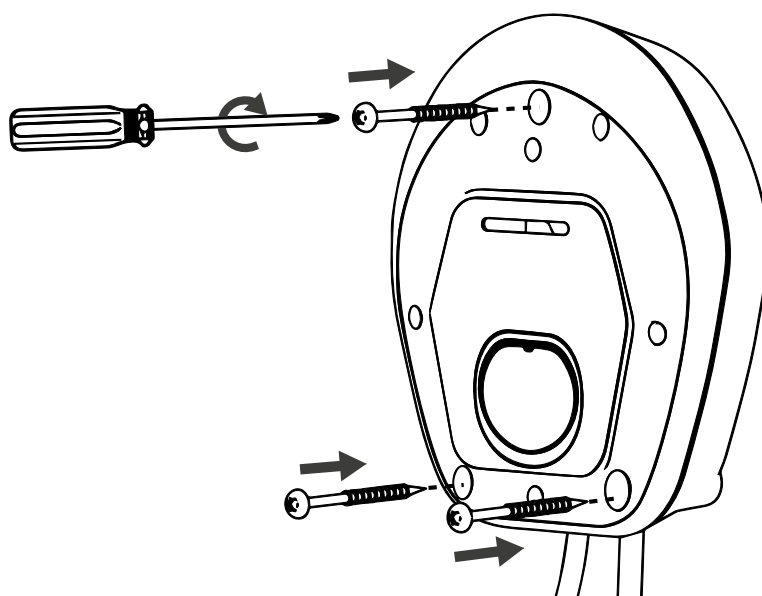
2. Użyj wiertarki, aby wywiercić dziury w ścianie.



3. Włóż kołki mocujące w otwory przy użyciu młotka.



4. Korzystając z rowka na dole, wyjmij zdejmowaną pokrywę **easyWallbox** z wnętrza opakowania, włożoną tam z powodu mechanicznej ingerencji.



5. Umieść **easyWallbox** zgodnie z otworami i przymocuj go do ściany za pomocą załączonych śrub.

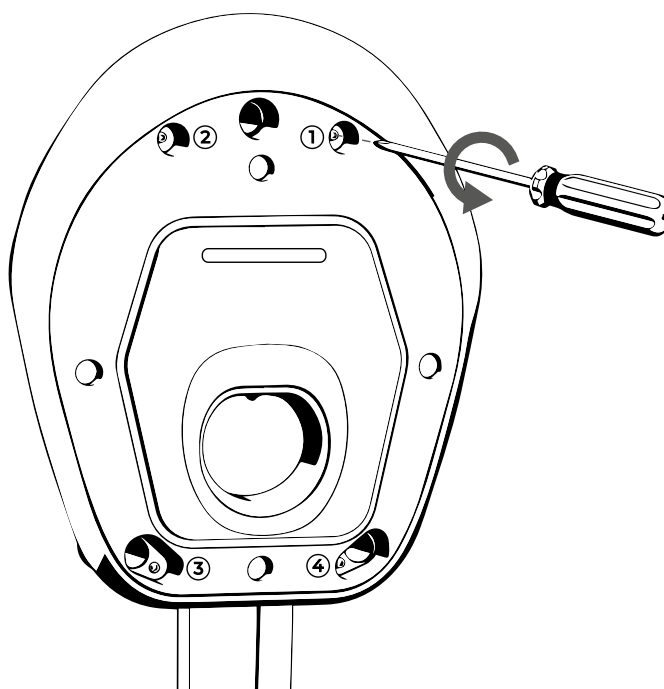
4.6. Wyjmowanie przewodu zasilania



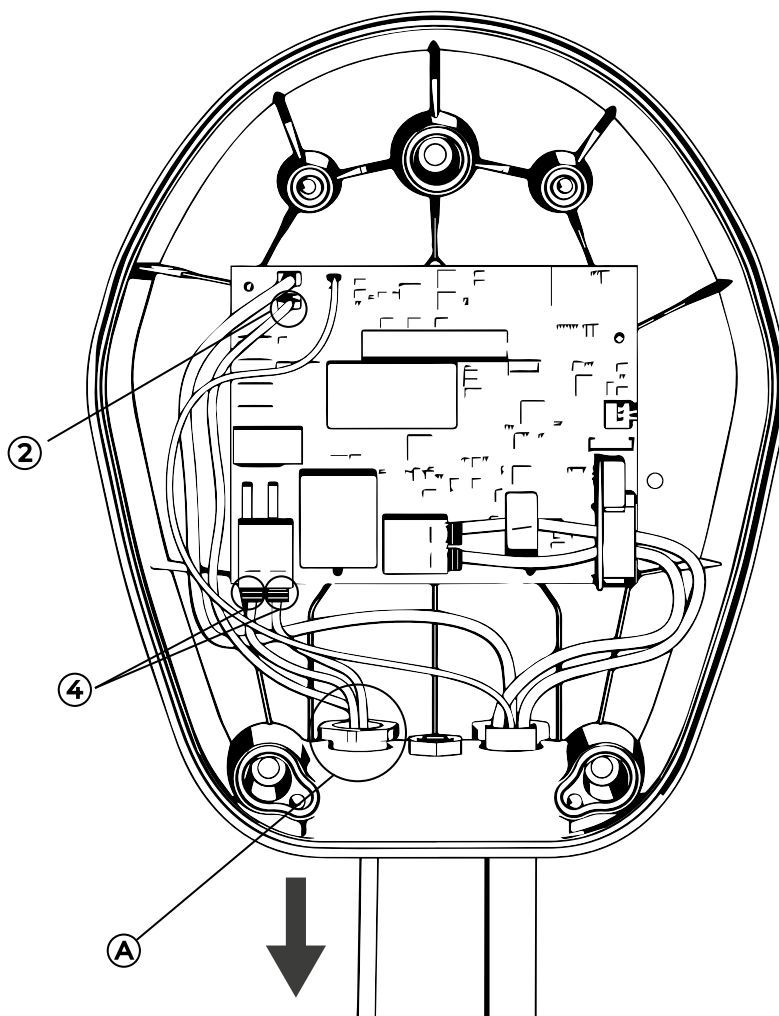
Ryzyko porażenia prądem.

Przed rozpoczęciem instalacji upewnij się, że **easyWallbox** nie jest podłączona do żadnego zasilania. Wszelkie czynności związane z instalacją, konserwacją lub demontażem muszą być wykonywane tylko przy odłączonym zasilaniu.

Jeśli **easyWallbox** została zainstalowana w trybie Plug&Play, zdejmij zdejmowaną pokrywę, jak wskazano w Punkcie 4 Rozdziału 4.5, zanim przejdziesz do kolejnych kroków.

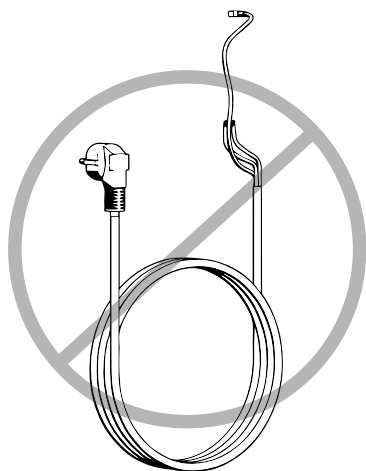


1. Zdejmij przedni panel **easyWallbox**, odkręcając 4 śruby.



2. Wyjmij kabel zasilania

- Odłącz przewód uziemiający podłączony do zacisku „Faston” J3 (2)
- Odłącz przewody podłączone do beznarzędziowych zacisków typu „push-lock” J1 (4)
- Wyjmij kabel zasilający z dławika kablowego (A).



3. Zachowaj kabel zasilający wraz z innymi akcesoriami **easyWallbox** do ponownego wykorzystania w trybie Plug&Play.



W przypadku przeprowadzania instalacji we Francji, skonsultuj 'Podręcznik Instalatora - Tryb 2 Power Upgrade'.



Kabel zasilający powinien być przechowywany w miejscu, w którym nie może nikomu zagrażać (np. ryzyko potknięcia) i nie może zostać uszkodzony podczas przechowywania.

4.7. Podłączenie zasilania



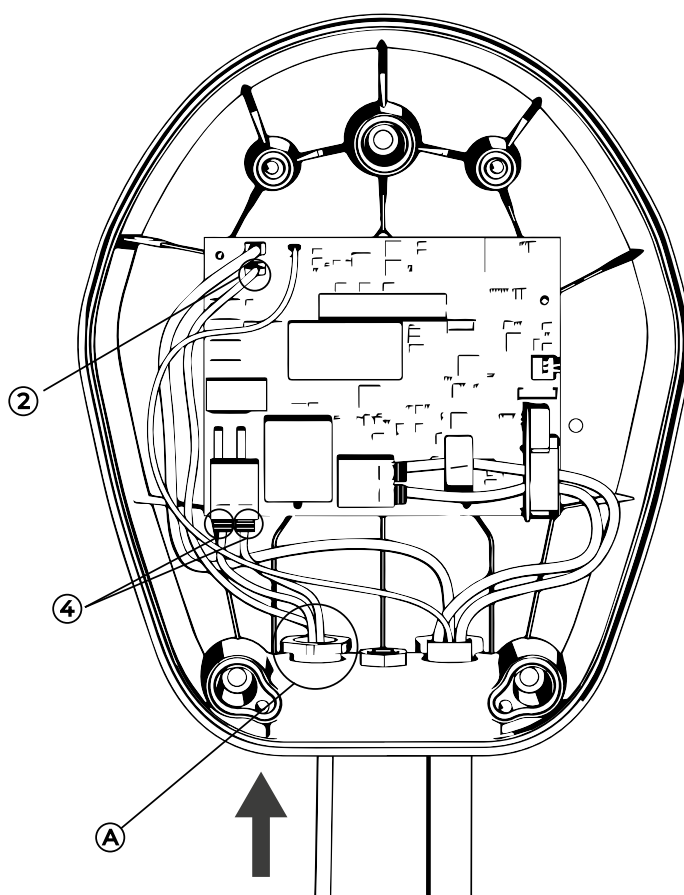
W przypadku przeprowadzania instalacji **easyWallbox** we Francji, skonsultuj instrukcje zawarte w 'Podręczniku Instalatora - Tryb 2 Power Upgrade'.



Ryzyko porażenia prądem.

Przed rozpoczęciem instalacji upewnij się, że easyWallbox nie jest podłączona do żadnego zasilania. Wszelkie czynności związane z instalacją, konserwacją lub demontażem muszą być wykonywane tylko przy odłączonym zasilaniu.

Zobacz specyfikacje w Rozdziale 2.1. dotyczące wyboru urządzeń zabezpieczających MCB i RCD do zasilania elektrycznego specjalnie dla **easyWallbox**.



1. Włóż kabel zasilający do dławika kablowego (A).
2. Skróć przewody przyłączeniowe do odpowiedniej długości (unikaj pozostawiania zbyt dużego marginesu na kabel). Przewód ochronny PE musi być dłuższy niż pozostałe przewody.
3. Podłącz kable do zacisków „push-lock” J1 bez użycia narzędzi (4).
4. Podłącz przewód (L) i przewód neutralny (N) jak pokazano na schemacie. Zalecamy stosowanie elastycznych kabli o maksymalnym przekroju 6 mm².
5. Odłącz przewód uziemiający podłączony do zacisku „Faston” J3 (2). Zalecamy stosowanie żeńskich zacisków 6,3 x 0,8 „Fastony”, lepiej, jeśli z ograniczeniem.



Nieprawidłowy montaż może spowodować niebezpieczeństwo, takie jak poważne obrażenia lub śmierć.



Free2Move eSolutions S.p.A. nie ponosi żadnej odpowiedzialności za szkody spowodowane niezgodną instalacją urządzenia. Za techniczną, najnowocześniejszą realizację instalacji z zachowaniem obowiązujących przepisów odpowiada wykwalifikowany personel.

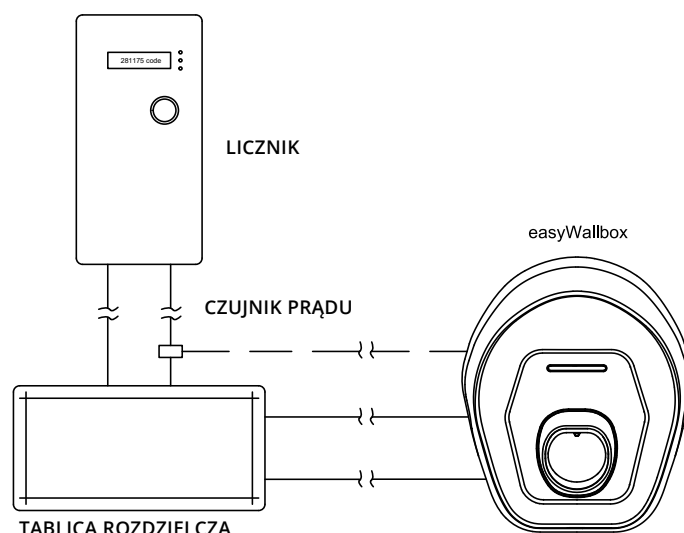
4.8. Instalacja czujnika do dynamicznego zarządzania energią - Dynamic Power Management (krok opcjonalny)

Jeśli Dynamic Power Management (DPM) nie jest wymagane, przejdź do rozdziału 4.9.



easyWallbox może działać bez Dynamic Power Management (DPM). W takim przypadku instalacja odnośnego czujnika nie jest konieczna, ale wówczas nie gwarantuje się, że nie wystąpią przerwy w dostępie prądu.

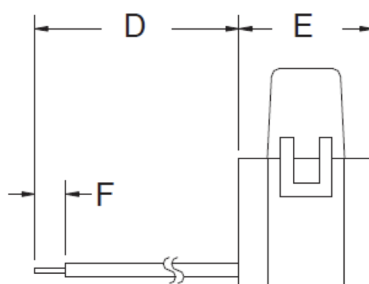
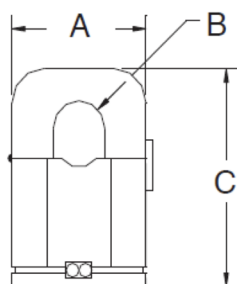
Przeczytaj uważnie poniższe instrukcje przed zainstalowaniem odnośnego czujnika Dynamic Power Management (DPM).



Podłączenie czujnika Dynamic Power Management wymaga instalacji przez profesjonalnego technika, zgodnie z lokalnymi przepisami. W przypadku jakichkolwiek pytań lub wątpliwości dotyczących użytkowania, instalacji i konserwacji easyWallbox zalecamy kontakt z Biurem Obsługi (patrz Rozdział 11).



Nie podejmuj próby instalacji czujników Dynamic Power Management, jeśli nie jesteś zawodowym elektrykiem. Możesz narazić siebie i innych na bardzo duże niebezpieczeństwo i spowodować poważne szkody dla osób, zwierząt i rzeczy (np. możesz spowodować pożar).



A = 25,5 mm

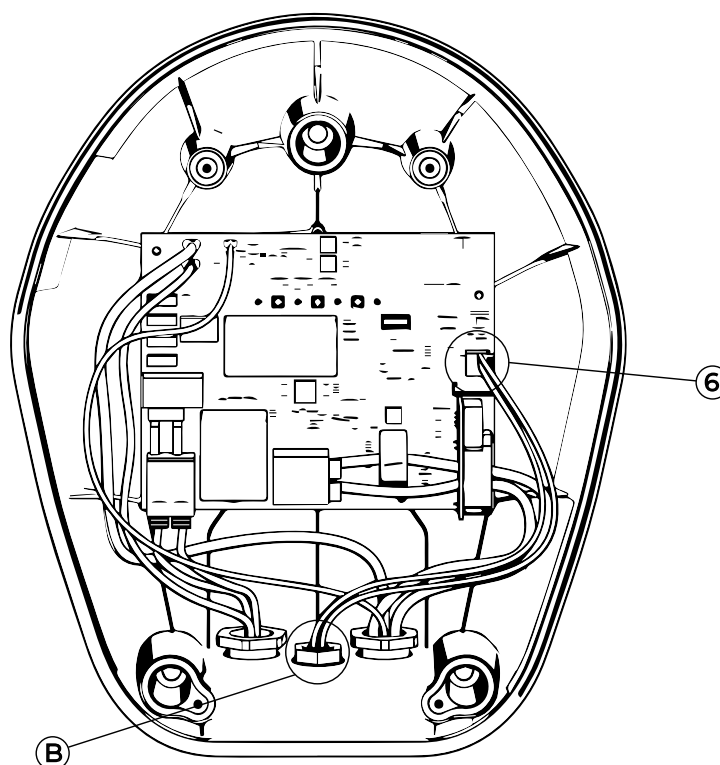
B = 10,2 mm

C = 40 mm

D = 5,91 mm

E = 26,5 mm

F = 6,1 mm



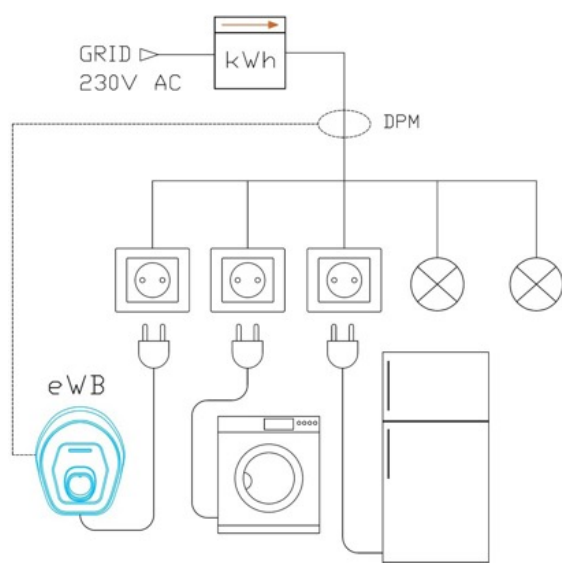
- a. Załóż* czujnik prądu na przewód FAZOWY (L) lub przewód NEUTRALNY (N) na wyjściu z miernika.
- b. Podłącz do kabli o odpowiedniej długości (zalecamy skręcone i o przekroju 0,5 mm²).
- c. Umieść kable w dławiku kablowym (B).
- d. Podłącz kable do zacisków sprężynowych J7 (6) bez użycia narzędzi. Nie ma szczególnych wymagań dotyczących umiejscowienia okablowania na terminalu.

* czujnik posiada system zacisków, który umożliwia montaż bez odłączania kabla zasilającego.

4.8.1. Instalacja czujnika DPM na jednofazowej, domowej instalacji elektrycznej bez systemu wytwarzania energii (np. system fotowoltaiczny)

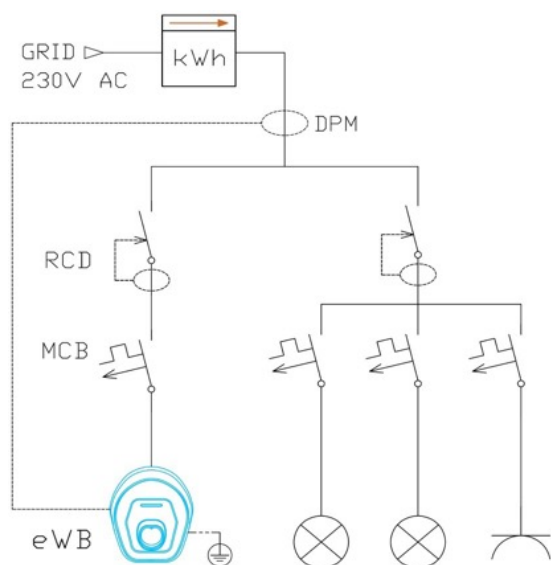
W jednofazowych, domowych systemach elektrycznych odpowiednim miejscem do zainstalowania czujnika prądu DPM jest licznik energii na pojedynczym przewodzie głównej linii (przewodu fazowego), przez który przechodzi całkowity prąd używany przez wszystkie domowe urządzenia elektryczne, w tym sam **easyWallbox**, jak pokazano na Rysunku 1 i na Rysunku 2.

Po zainstalowaniu czujnika DPM należy wybrać limit DPM, biorąc pod uwagę maksymalny prąd, który może przejść przez przewód, na którym zainstalowany jest czujnik. Na przykład, zakładając, że prawidłową pozycją do zainstalowania czujnika DPM jest główna gałąź na pojedynczym wyjściu licznika energii, tak jak przedstawiono na Rysunku 1 i na Rysunku 2, należy ustawić limit DPM równy maksymalnej mocy licznika energii, która zwykle jest podana w umowie.



DPM: Czujnik Dynamic Power Management
eWB: [easyWallbox](#)

Rys. 1. Schemat podłączenia easyWallbox i DPM do zasilacza jednofazowego w trybie Plug&Play



DPM: Czujnik Dynamic Power Management
RCD: Urządzenie różnicowoprądowe
MCB: Wyłącznik miniaturowy
eWB: [easyWallbox](#)

Rys. 2. Schemat podłączenia easyWallbox i DPM do zasilacza jednofazowego w trybie Power Upgrade

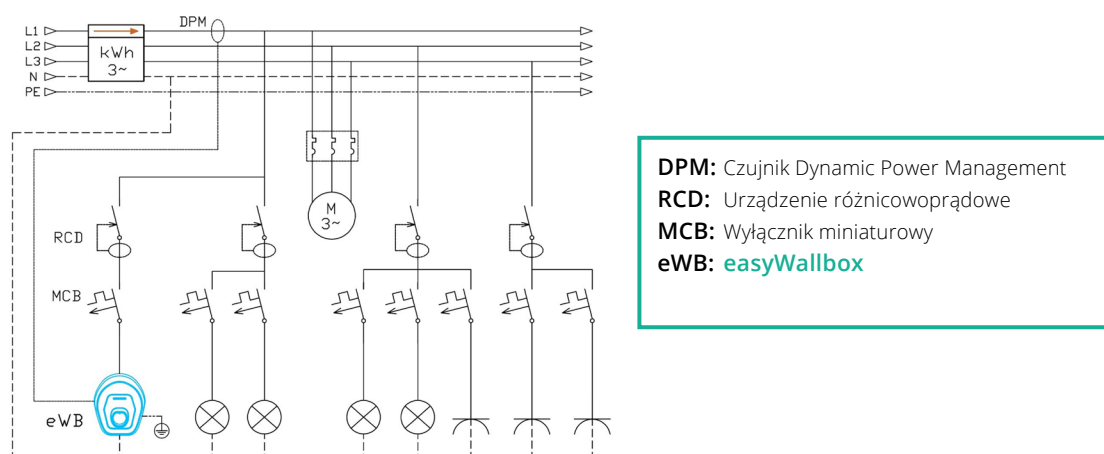
Rysunek 1 i Rysunek 2 mają wyłącznie cel poglądowy i mogą nie reprezentować rzeczywistej instalacji [easyWallbox](#) w trybie Plug & Play oraz w trybie Power Upgrade. Aby uzyskać więcej informacji na temat instalacji [easyWallbox](#) zapoznaj się z Instrukcją obsługi i Podręcznikiem dla instalatora oraz lokalnymi przepisami,.

4.8.2. Instalacja czujnika DPM na trójfazowej domowej instalacji elektrycznej bez systemu wytwarzania energii (np. system fotowoltaiczny)

W przypadku podłączenia do trójfazowego obwodu elektrycznego, czujnik DPM powinien być podłączony tylko do tej samej fazy, do której podłączony jest **easyWallbox**. Miejsce instalacji czujnika DPM musi znajdować się na jednym z przewodów fazowych za licznikiem energii, przez który przechodzi całkowity prąd używany przez wszystkie urządzenia elektryczne, w tym sam **easyWallbox**, podłączone do tej samej fazy. Aby uniknąć wystąpienia usterki spowodowanej nieprawidłowym pomiarem prądu przez program DPM, nie należy podłączać czujnika DPM do przewodu neutralnego i innych faz.

Gdy **easyWallbox** jest podłączony do trójfazowej sieci zasilającej, to przy ustawianiu limitu DPM należy brać pod uwagę maksymalny prąd tylko jednej fazy (tej, która zasila **easyWallbox**).

W przypadku podłączenia **easyWallbox** do zasilania trójfazowego, może być wymagane równoważenie fazowe (zrównoważone połączenie obciążeń jednofazowych poprzez równomierne ich rozłożenie na głównym przewodzie linii trójfazowej) w zależności od lokalnych przepisów w danym kraju.



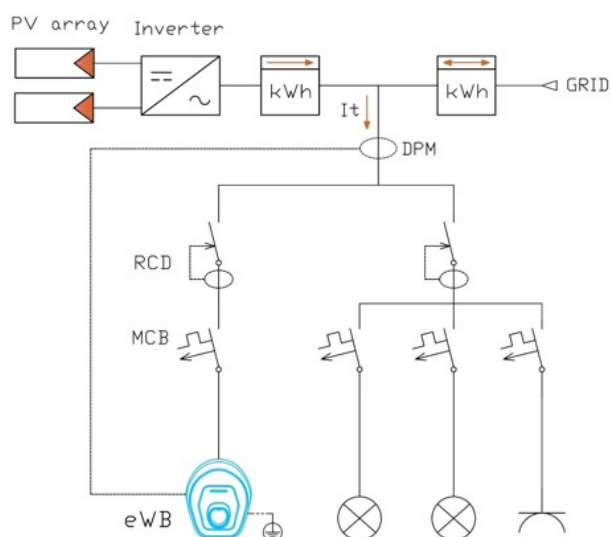
Rys. 3. Schematyczny widok podłączenia easyWallbox i DPM do zasilacza trójfazowego w trybie Power Upgrade

Rysunek 3 ma wyłącznie cel ilustracyjny i może nie reprezentować rzeczywistej instalacji **easyWallbox** w trybie Power Upgrade. Aby uzyskać więcej informacji na temat instalacji **easyWallbox** zapoznaj się z Instrukcją obsługi i Podręcznikiem dla instalatora oraz lokalnymi przepisami.

4.8.3. Instalacja czujnika DPM w jednofazowej domowej instalacji elektrycznej z systemami wytwarzania energii (np. system fotowoltaiczny)

Poniższy schemat przedstawia podłączenie **easyWallbox** do zasilacza jednofazowego w połączeniu z wyjściem falownika fotowoltaicznego. W takich przypadkach miejscem instalacji DPM nie jest wyjście licznika energii, ale czujnik DPM powinien być podłączony do pojedynczego przewodu (przewodu fazowego), przez który przechodzi tylko całkowity prąd (I_t ↓) zużywany przez wszystkie domowe urządzenia elektryczne, w tym **easyWallbox**, jak pokazano na rysunku 4. Licznik energii w zastosowaniach systemu fotowoltaicznego jest dwukierunkowy, dlatego w celu uniknięcia awarii DPM nie należy podłączać czujnika DPM do wyjścia dwukierunkowych liczników energii. Czujnik DPM nie może mierzyć nadmiaru prądu generowanego przez system fotowoltaiczny, który ponownie zasil sieć.

Gdy **easyWallbox** jest podłączony do sieci zasilającej z systemem fotowoltaicznym, przy ustawianiu limitu DPM należy brać pod uwagę tylko maksymalną moc podaną w umowie pochodzącą z sieci, a nie sumowanie mocy wytwarzanej przez fotowoltaikę i moc podaną w umowie. **easyWallbox** nie reguluje swojej mocy w oparciu o generowaną moc, ale wykrywa tylko zmianę wszystkich urządzeń elektrycznych podłączonych do tej samej pojedynczej fazy co **easyWallbox**. W rezultacie reguluje swoją moc w zależności od zużycia prądu wszystkich urządzeń (I_t ↓).

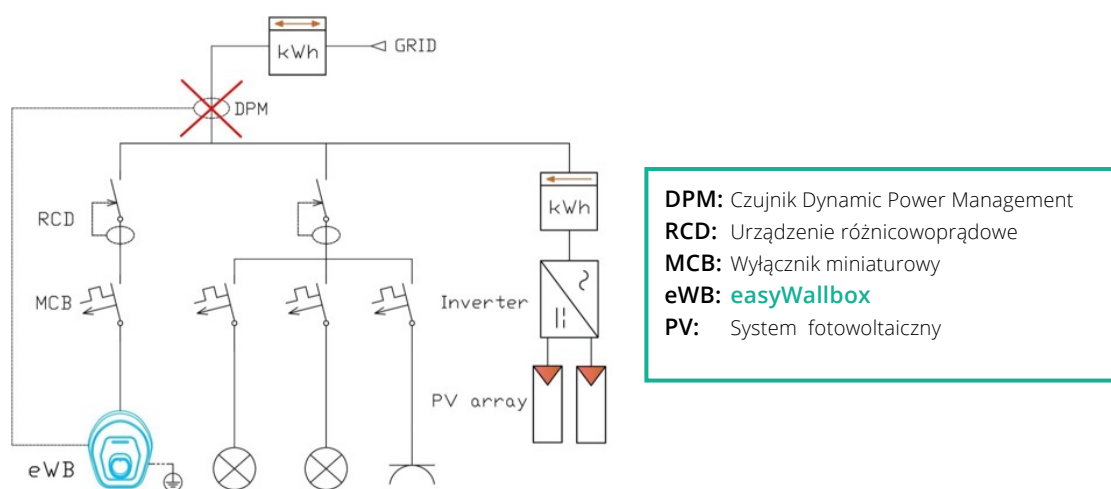


DPM: Czujnik Dynamic Power Management
RCD: Urządzenie różnicowoprądowe
MCB: Wyłącznik miniaturowy
eWB: **easyWallbox**
PV: System fotowoltaiczny

Rys. 4. Schemat podłączenia **easyWallbox** i DPM do zasilacza z systemem fotowoltaicznym w trybie Power Upgrade

Rysunek 5 przedstawia domowy system elektryczny z systemem fotowoltaicznym, który wymaga pewnych modyfikacji, aby stworzyć idealne miejsce do instalacji czujnika DPM. Miejsce instalacji DPM przedstawione na rysunku 5 jest nieprawidłowe.

W przypadku modyfikacji przyłączy w elektrycznej instalacji domowej z systemem fotowoltaicznym w celu uczynienia jej kompatybilną z funkcjonowaniem **easyWallbox** i jego czujnika DPM, zaleca się wymianę na model podobny do przedstawionego na rysunku 4.



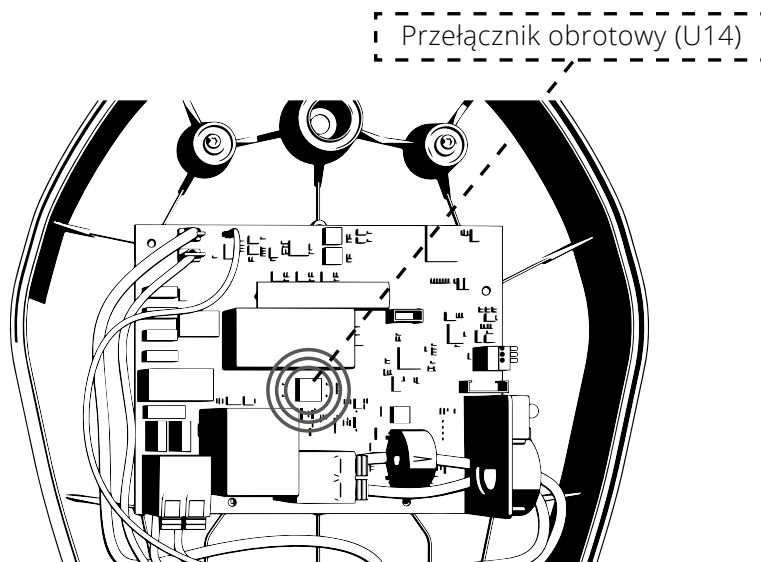
Rys. 5. Schemat nieprawidłowego podłączenia czujnika DPM do zasilacza z systemem fotowoltaicznym w trybie Power Upgrade

Rysunek 4 i Rysunek 5 mają wyłącznie cel poglądowy i mogą nie reprezentować rzeczywistej instalacji **easyWallbox** w trybie Power Upgrade. Aby uzyskać więcej informacji na temat instalacji **easyWallbox** zapoznaj się z Instrukcją obsługi i Podręcznikiem dla instalatora oraz lokalnymi przepisami.

Podobne rozważania zaproponowane w niniejszym rozdziale powinny być właściwie zastosowane w systemie trójfazowym z systemem fotowoltaicznym.

4.9. Ustawianie przełącznika obrotowego (opcjonalnie)

Na karcie elektronicznej znajduje się przełącznik obrotowy z ustawieniem fabrycznym w pozycji 2 z wyłączonym DPM. Na ogół nie ma potrzeby przestawiania przełącznika z tej pozycji.



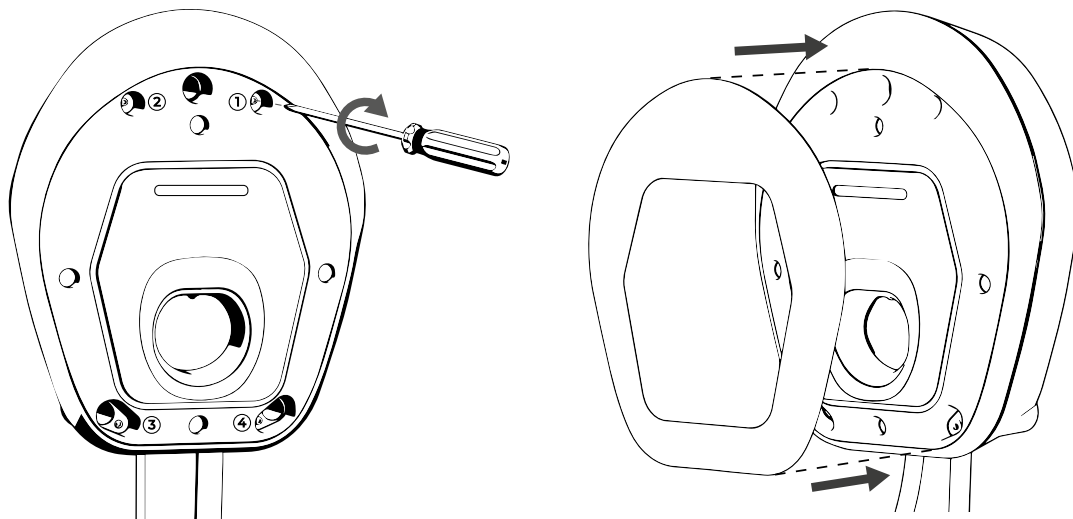
Gdy limit DPM musi zostać ustawiony przy użyciu ustawienia sprzętowego, postępuj zgodnie z poniższymi instrukcjami:

- POZYCJA 0: Niedozwolone (zarezerwowane)
- POZYCJA 1: DPM jest zawsze wyłączony
- POZYCJA 2: DPM można włączyć lub wyłączyć za pomocą **easyWallbox** PowerUp (patrz rozdział 4.11) lub **Free2Charge** (patrz rozdział 5.2)
- OD POZYCJI 3 DO POZYCJI 9: Działanie DPM jest zawsze włączone, a limity odpowiadają tym z Tabeli 1.

U14 Pozycja	DPM Prąd elektryczny [A]	DPM Zasilanie [kW]
3	13	3,0
4	16	3,7
5	20	4,6
6	25	5,8
7	32	7,4
8	43	9,9
9	49	11,3

Tabela 1 - Przełącznik obrotowy domyślnego DPM prądu

4.10. Ponowny montaż obudowy



1. Załóż ponownie przedni panel **easyWallbox**.
2. Załóż ponownie zdejmowaną pokrywę.
3. Po zamontowaniu **easyWallbox** na ścianie i podłączeniu do źródła zasilania włącz zasilanie na panelu serwisowym.



- Przed podłączeniem do zasilania upewnij się, że **easyWallbox** jest prawidłowo zainstalowane, z właściwym uziemieniem i zgodnie z lokalnymi i międzynarodowymi standardami.
- Free2Move eSolutions S.p.A. nie ponosi żadnej odpowiedzialności za szkody spowodowane niezgodną instalacją urządzenia. Za techniczną, najnowocześniejszą realizację instalacji z zachowaniem obowiązujących przepisów odpowiada wykwalifikowany personel.

4.11. Konfiguracja za pomocą easyWallbox PowerUp (aplikacja serwisowa)



Ostateczna konfiguracja instalacji w trybie PowerUpgrade powinna zostać przeprowadzona za pomocą specjalnie zaprojektowanej aplikacji **easyWallbox PowerUp**.

easyWallbox nie będzie ładowała pojazdów elektrycznych podłączonych w trybie Power Upgrade tak jak powinna, jeśli nie zostanie poprawnie skonfigurowana przez aplikację zgodnie z poniższymi wskazówkami.



Limit bezpieczeństwa: maksymalny prąd ładowania/wartość mocy **easyWallbox** może być konfigurowany tylko przez wykwalifikowany personel. Limit ten musi być zgodny z obowiązującymi lokalnymi przepisami i z maksymalnym prądem dozwolonym przez okablowanie zasilające oraz musi mieć mniejszą wartość niż:

- prąd dopuszczalny przez zainstalowany zasilacz wraz z odcinkami przewodów,
- prąd dozwolony przez obowiązujące przepisy lokalne.



Limit użytkownika: maksymalny prąd ładowania/wartość mocy **easyWallbox**, może być konfigurowany również przez klienta w celu ustawienia maksymalnego prądu/mocy ładowania.



Limit DPM: prąd/wartość mocy w umowie na dostawę energii elektrycznej, może być konfigurowany również przez klienta. Opcjonalnie tylko wtedy, gdy funkcja DPM jest używana po zainstalowaniu dostarczonego czujnika prądu.



Maksymalny prąd/moc ładowania pojazdu zawsze będzie niższy niż najbardziej rygorystyczny limit.



Instalacja i konfiguracja parametrów powinny być zgodne z obowiązującymi normami lokalnymi. Przed ustawieniem parametrów sprawdź lokalne aktualizacje standardów.

Poniższa tabela zawiera orientacyjne wartości maksymalnych prądów dla każdego kraju instalacji, które należy jednak sprawdzić przed rozpoczęciem jakiegokolwiek instalacji:

Kraj	Limit bezpieczeństwa w Power Upgrade [A]
1. Niemcy	20
2. Francja	32
3. Wielka Brytania	32
4. Belgia	22
5. Luksemburg	32
6. Niderlandy	22
7. Szwajcaria	16
8. Austria	16
9. Polska	32
10. Grecja	32

Kraj	Limit bezpieczeństwa w Power Upgrade [A]
11. Czechy	25
12. Słowacja	20
13. Węgry	32
14. Dania	16
15. Szwecja	32
16. Włochy	26
17. Hiszpania	32
18. Portugalia	32
19. Norwegia	32

1. Otwórz **easyWallbox** PowerUp na swoim smartfonie.
2. Zaakceptuj informacje dotyczące bezpieczeństwa.
3. Wybierz dostępny kod uwierzytelniania QR (patrz Rozdział 5.2)
4. Ustaw '**Limit bezpieczeństwa**' określony zgodnie z powyższymi definicjami.
5. Ustaw '**Limit użytkownika**' określony zgodnie z powyższymi definicjami.
6. Sprawdź, czy przełącznik obrotowy (U14) znajduje się w pozycji 2, aplikacja umożliwia włączenie/wyłączenie DPM.
 - a. Jeśli czujnik nie został zainstalowany lub ta funkcja nie jest wymagana, ustaw DPM na Off (DPM jest domyślnie wyłączony).
 - b. Jeśli czujnik został zainstalowany zgodnie z instrukcjami zawartymi w sekcji 4.8, należy ustawić 'DPM' na On i ustawić '**limit DPM**' w oparciu o umowę na dostawę energii elektrycznej użytkownika.



Jeśli instrukcje zawarte w tym rozdziale nie będą przestrzegane, wszystkie parametry pozostaną takie jak zostały pierwotnie ustawione dla trybu Plug&Play. Zmniejszy to wydajność easyWallbox.

5. PIERWSZE URUCHOMIENIE

5.1. Włączenie easyWallbox

Urządzenie nie ma przycisków start/stop. Po zainstalowaniu jest gotowe do ładowania, jeśli są spełnione następujące warunki:

- prawidłowa instalacja, przeprowadzona zgodnie ze wskazówkami zawartymi w tej instrukcji
- regularny status urządzenia.



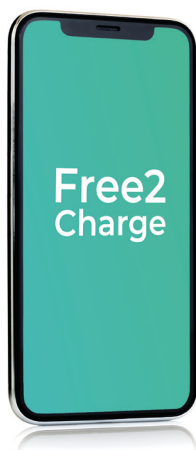
Niebezpieczeństwo porażenia prądem gdy urządzenie jest uszkodzone. Korzystanie z uszkodzonego urządzenia może wywołać wyładowania elektryczne.

Jeśli urządzenie jest uszkodzone, postępuj dokładnie według poniższych instrukcji, aby uniknąć niebezpiecznych sytuacji, powodujących obrażenia osób lub rzeczy:

- unikać używania uszkodzonego urządzenia
- wyraźnie oznaczyć uszkodzone urządzenia, aby inne osoby nie mogły z niego korzystać
- niezwłocznie wezwać wykwalifikowany personel, aby urządzenie mogło zostać naprawione lub, jeżeli zostanie nieodwracalnie uszkodzone, wycofane z eksploatacji.

5.2. Free2Charge app (tylko dla użytkowników)

Free2Charge to aplikacja przeznaczona dla smartfonów, dostępna zarówno w Google Play®, jak i App Store®, której można używać do konfigurowania, monitorowania i ustawiania **easyWallbox** za pośrednictwem połączenia Bluetooth.

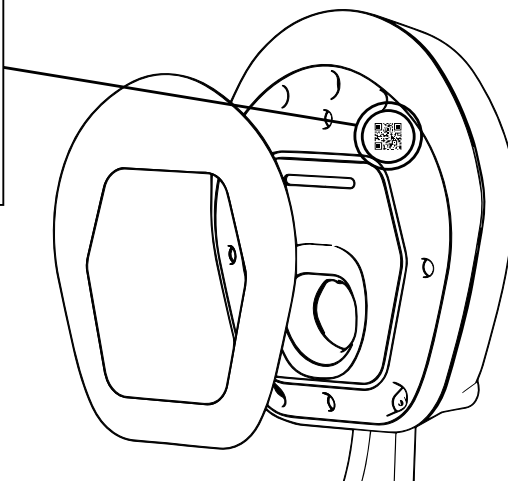


Free2Charge



- Jeśli instrukcje podane w Rozdziale 4.11 nie będą przestrzegane, wszystkie parametry pozostaną takie jak zostały początkowo ustawione dla trybu Plug&Play.
- Jednoczesne korzystanie z Free2Charge i funkcji inteligentnego ładowania z pojazdu może prowadzić do drobnych problemów funkcjonalnych.

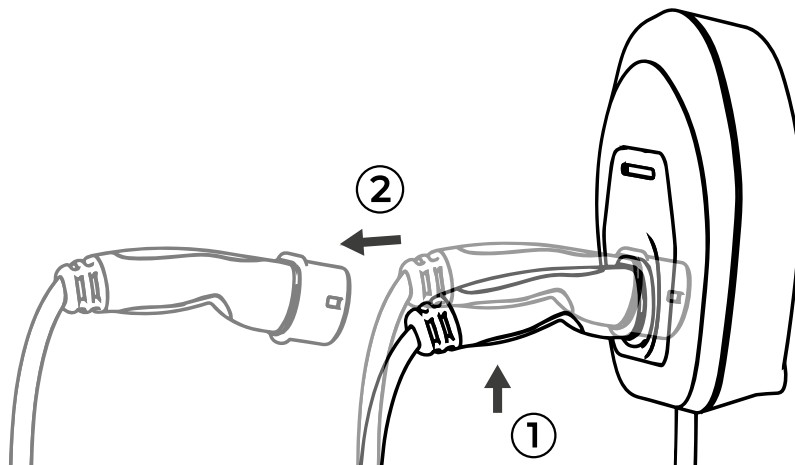
Aby uwierzytelnić smartfon, wykadruj kod QR zgodnie z wymaganiami samouczka aplikacji. Szczegółowe instrukcje można znaleźć bezpośrednio w aplikacji.



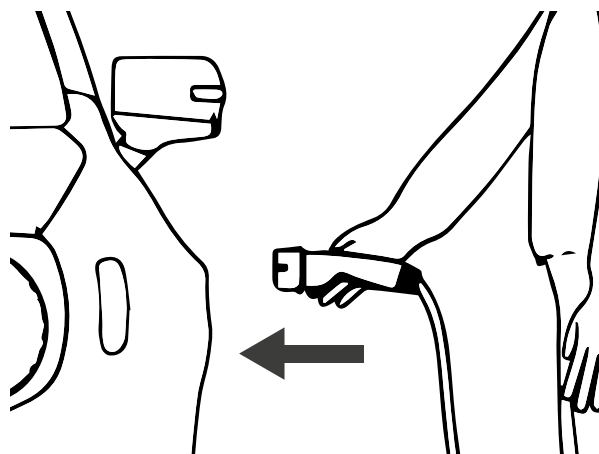
6. PROCEDURA ŁADOWANIA

Po zakończonej instalacji ładowanie pojazdu elektrycznego za pomocą **easyWallbox** jest bardzo łatwe. Jedyne co musisz zrobić to:

1. Sprawdź, czy wskaźnik stanu LED jest NIEBIESKI (patrz Rozdział 6.1).



2. Wyciągnij złącze z **easyWallbox.**



3. Włóż złącze do pojazdu elektrycznego.



- Nie należy używać adapterów samochodowych do podłączania złącza pojazdu do wlotu pojazdu
- Unikaj dynamicznego poruszania kablem. Nie ciągnij ani nie skręcaj go.

Aby uzyskać informacje na temat zakończenia ładowania, przejdź do Rozdziału 7.

6.1. Wskaźnik stanu LED

Z przodu stacji ładującej znajduje się pasek LED, który łączy sygnały wizualne i alarmy wskazując status **easyWallbox**:

- **NIEBIESKI** stan STAND-BY,
easyWallbox wskazuje, że jest gotowa do rozpoczęcia procesu ładowania lub sesja ładowania jest zakończona.
- **ZIELONY** stan ŁADOWANIA,
easyWallbox ładuje pojazd elektryczny.
- **MIGAJĄCY CZERWONY** stan ALARMU,
easyWallbox nie ładuje z powodu błędu.
easyWallbox resetuje się automatycznie po drobnych błędach w ciągu kilku sekund. Jeśli stan ALARMU utrzymuje się przez długi czas, skontaktuj się z Biurem Obsługi (patrz Rozdział 11).

7. ZATRZYMANIE ŁADOWANIA

Jeśli ładowanie zostało zakończone, dioda LED na urządzeniu zmieni kolor na NIEBIESKI i można wyjąć złącze z pojazdu elektrycznego, jak wyjaśniono w rozdziale 7.1.

Jeśli proces ładowania nie jest zakończony, należy go najpierw zatrzymać. Zatrzymanie można wykonać na dwa różne sposoby:

- Bezpośrednio poprzez odpowiednią stację sterowania pojazdu elektrycznego (więcej informacji znajduje się w instrukcji obsługi pojazdu)
- Używając aplikacji **Free2Charge**.

Po zatrzymaniu procesu przejdź do następnego rozdziału.

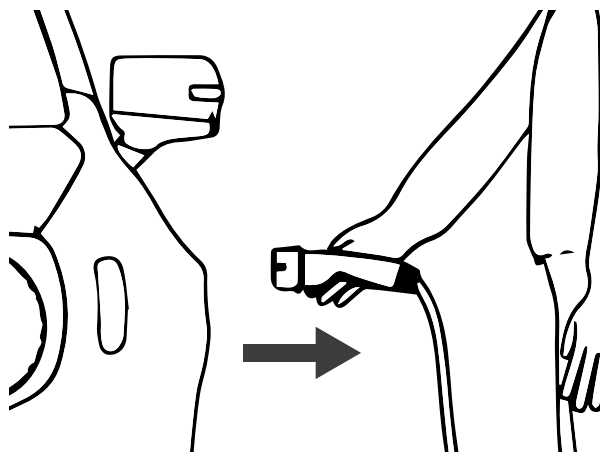


Należy pamiętać, że po zakończeniu procesu ładowania należy wyciągnąć złącze z pojazdu, aby proces ładowania mógł zostać ponownie uruchomiony.

7.1. Zakończenie procesu ładowania

Aby zakończyć proces ładowania, zapoznaj się z następującymi wskazówkami:

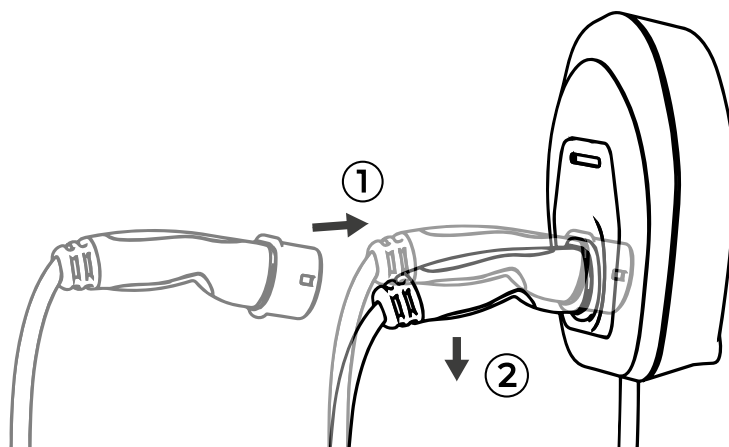
1. Sprawdź, czy wskaźnik stanu LED świeci się na NIEBIESKO.



2. Wyciągnij złącze z wlotu pojazdu.



Unikaj wyciągania kabla z pojazdu, jeśli proces ładowania NIE został zakończony, a LED na urządzeniu świeci się na ZIELONO. Ciągnięcie kabla może go uszkodzić i doprowadzić do porażenia prądem i poniesienia poważnych obrażeń.



3. Włóż złącze do **easyWallbox**.

8. KONSERWACJA



Przed rozpoczęciem jakichkolwiek czynności konserwacyjnych na easyWallbox sprawdź, czy jest odłączona od zasilania.

Idealne działanie i czas funkcjonowania **easyWallbox** zależy od okresowych kontroli i konserwacji urządzenia.

Oto kilka przykładów uszkodzeń, którym może ulec **easyWallbox**:

- uszkodzenie etui
- uszkodzenie przedniego panelu
- uszkodzenie elementów
- przypadkowe usunięcie elementów.



W żadnym przypadku nie wolno używać urządzenia z uszkodzeniami lub wadami. Wszelkie usterki muszą być niezwłocznie usunięte przez wykwalifikowany personel.



Niebezpieczeństwo porażenia prądem gdy urządzenie jest uszkodzone. Korzystanie z uszkodzonego urządzenia może wywołać wyładowania elektryczne.

Jeśli urządzenie jest uszkodzone, postępuj dokładnie według poniższych instrukcji, aby uniknąć niebezpiecznych sytuacji, powodujących obrażenia osób lub rzeczy:

- unikać używania uszkodzonego urządzenia
- wyraźnie oznaczyć uszkodzone urządzenia, aby inne osoby nie mogły z niego korzystać
- niezwłocznie wezwać wykwalifikowany personel, aby urządzenie mogło zostać naprawione lub, jeżeli zostanie nieodwracalnie uszkodzone, wycofane z eksploatacji.

8.1. Okresy zwykłej konserwacji

easyWallbox nie wymaga specyficznej konserwacji.

Jakkolwiek zaleca się:

- zawsze wkładać złącze do **easyWallbox**, gdy urządzenie nie działa
- zalecamy regularne czyszczenie plastikowej obudowy za pomocą wilgotnej szmatki
- zalecamy regularną kontrolę i czyszczenie złącza dopiero po odłączeniu zasilania
- należy unikać czyszczenia **easyWallbox** agresywnymi rozpuszczalnikami lub materiałami ściernymi
- przeprowadzić wzrokową kontrolę urządzenia w celu odnotowania wad podczas każdej sesji ładowania
- przeprowadzać kontrolę wzrokową kabla zasilającego podczas każdej sesji ładowania przed każdym podłączeniem do źródła zasilania
- jeśli wtyczka zasilająca zostanie wyjęta z gniazdka, umieść kabel w uporządkowany sposób, w razie potrzeby owijając go wokół skrzynki **easyWallbox**. W każdym razie kabel należy umieścić w bezpieczny sposób, aby nikogo nie blokował i nie mógł zostać uszkodzony (np. ściśnięty przez pojazdy)
- kontrola gotowości operacyjnej.



easyWallbox nie zawiera komponentów, które użytkownik mógłby samodzielnie naprawić lub konserwować.



Jedyną częścią, którą można wyjąć z easyWallbox, jest zdejmowana pokrywa, tylko na czas montażu i demontażu oraz zgodnie z instrukcjami. easyWallbox nie może być dalej otwierana, chyba że przez wykwalifikowany personel podczas instalacji w trybie Power Upgrade, demontażu lub konserwacji.

9. DEMONTAŻ I PRZECHOWYWANIE

Po zakończeniu okresu użytkowania i eksploatacji **easyWallbox** musi zostać dezaktywowana lub wycofana z eksploatacji.

9.1. Odłączanie od zasilania elektrycznego - tryb Power Upgrade



Ryzyko porażenia prądem.

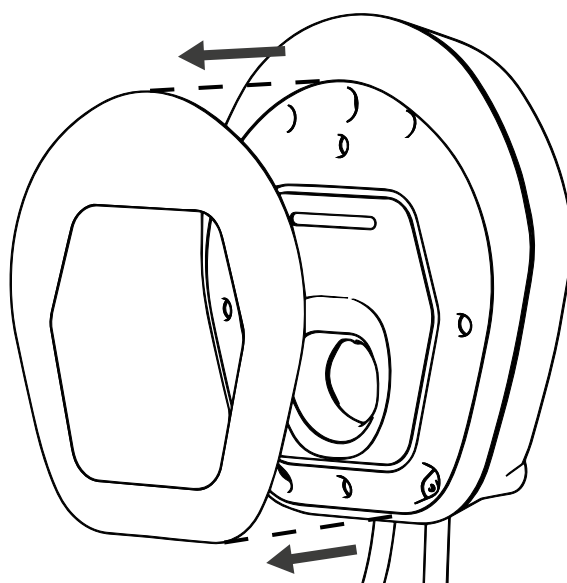
Przed rozpoczęciem instalacji upewnij się, że **easyWallbox** nie jest podłączona do żadnego zasilania. Wszelkie czynności związane z instalacją, konserwacją lub demontażem muszą być wykonywane tylko przy odłączonym zasilaniu. Zdecydowanie zaleca się korzystanie z pomocy wykwalifikowanego personelu do demontażu **easyWallbox**.



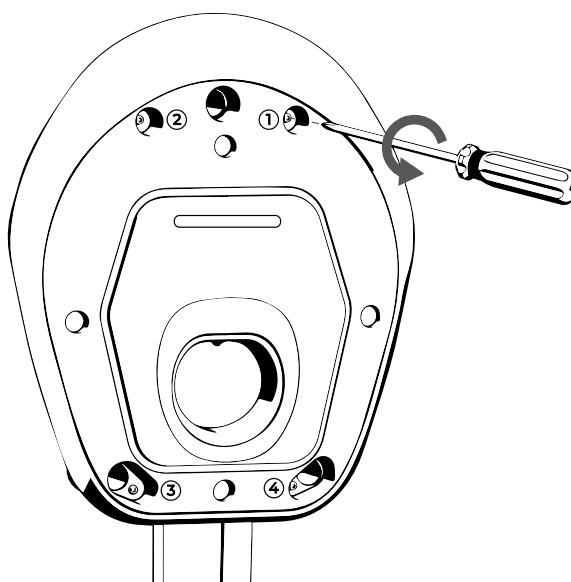
Informacje na temat odłączania źródła zasilania w przypadku instalacji przeprowadzanych we Francji można znaleźć w Podręczniku Instalatora – Tryb 2 Power Upgrade.

9.2. Usunięcie urządzenia ze ściany

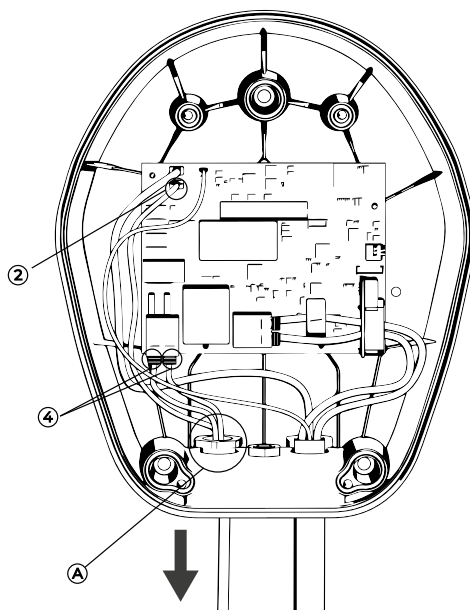
Aby zdjąć **easyWallbox** ze ściany, na której jest zainstalowana, wykonaj następujące czynności:



1. Zdejmij zdejmowaną pokrywę.

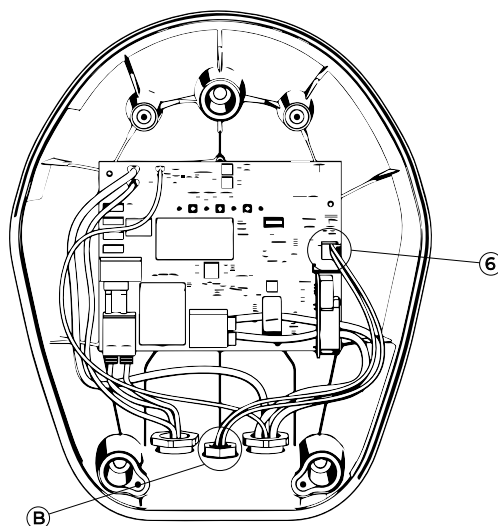


2. Zdejmij przedni panel **easyWallbox**, odkręcając 4 śruby.



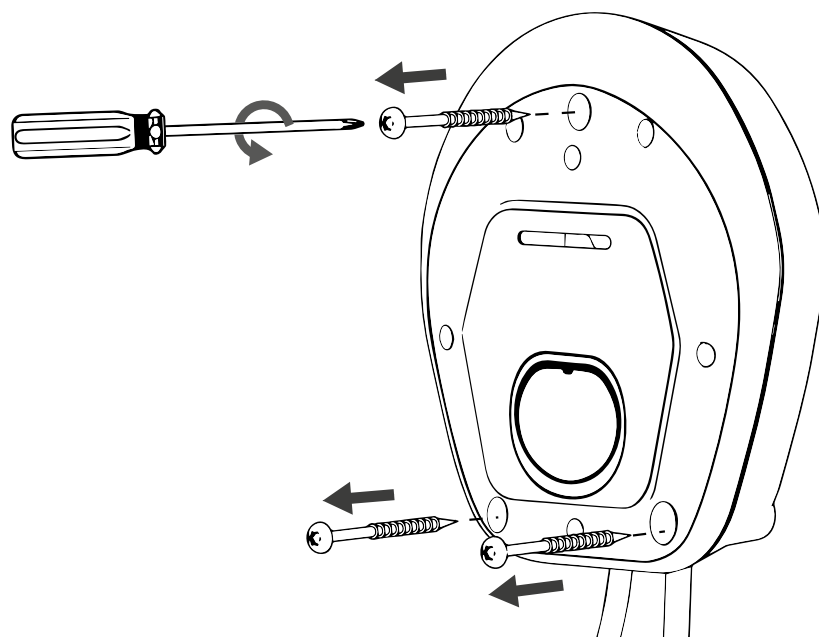
3. Wyjmij przewody zasilania

- Odłącz przewód uziemiający podłączony do zacisku „Faston” J3 (2)
- Odłącz przewody podłączone do beznarzędziowych zacisków typu „push-lock” J1 (4)
- Wyjmij kabel zasilający z dławika kablowego (A).

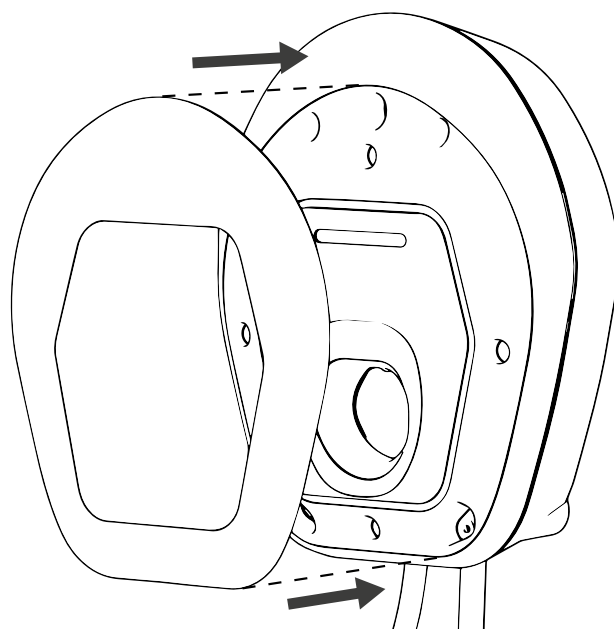


4. Wyjmij również kabel czujnika (jeśli istnieje)

- Odłącz skręcony kabel do zacisków sprężynowych „wciskanych” J7 (6)
- Wyjmij kabel zasilający z dławika kablowego (B).



5. Odkręć 3 śruby w ścianie.



6. Załóż ponownie zdejmowaną pokrywę na urządzenie.

9.3. Przechowywanie

Jeśli chcesz zdemontować **easyWallbox** i zachować ją do użytku w przyszłości, zastosuj następujące środki ostrożności, aby zachować jej funkcjonalność:

- dokładnie wyczyść urządzenie przed przechowywaniem
- umieść czyste urządzenie w oryginalnym opakowaniu lub odpowiednim czystym i suchym materiale
- postępuj zgodnie ze wskazówkami przechowywania:
 - temperatura w miejscu przechowywania urządzenia musi wynosić od -25 ° C do + 40 ° C
 - średnia temperatura pomieszczenia w ciągu 24 godzin nie może przekraczać 35°C
 - wilgotność względna powietrza nie może przekraczać 95% i nie może się tworzyć kondensacja.

10. ZUTYLIZOWANIE



10.1. Zutylicowanie opakowania

Zutylicuj opakowanie w sposób przyjazny dla środowiska. Materiały użyte do pakowania tego produktu można poddać recyklingowi i należy je zutylicować zgodnie z przepisami obowiązującymi w kraju użytkowania.

10.2. Wyłączenie z eksploatacji i zutylicowanie **easyWallbox**

To urządzenie posiada certyfikat zgodności z Dyrektywą Europejską 2012/19/UE na temat zużytego sprzętu elektrycznego i elektronicznego (Waste Electric and Electronic Equipment - WEEE). Wytyczne określają ramy zwrotu i recyklingu zużytych urządzeń, które mają zastosowanie w całej UE. Szczegółowe informacje na temat obecnych składowisk odpadów można uzyskać od władz lokalnych.



Odpady elektryczne i elektroniczne (WEEE) muszą być przetwarzane i usuwane zgodnie z obowiązującymi przepisami, oddzielnie od zwykłych odpadów domowych.

11. BIURO OBSŁUGI

Jeśli masz pytania dotyczące instalacji **easyWallbox**, skontaktuj się z autoryzowanym biurem obsługi klienta. Na stronie www.esolutionscharging.com / www.easywallbox.eu można odnaleźć dostępne biura obsługi klienta.

W razie jakichkolwiek pytań na temat użycia **easyWallbox** skontaktuj się z autoryzowanym biurem obsługi klienta.

Wsparcie będzie świadczone przez Free2Move eSolutions S.p.A. za pośrednictwem telefonu stacjonarnego w **języku lokalnym**, w następujących krajach:

Niemcy	Szwecja
Wielka Brytania	Włochy
Belgia	Hiszpania
Luksemburg	Portugalia
Niderlandy	Grecja
Francja	Czechy
Szwajcaria	Słowacja
Austria	Węgry
Polska	Norwegia (tylko język angielski)
Dania	

Telefon stacjonarny: 8:00 - 20:00 od poniedziałku do soboty.

W przypadku kontaktu z serwisem Free2Move eSolutions S.p.A., należy mieć przygotowane następujące informacje, jak to przedstawiono w rozdziale 3.2:

- nazwa modelu;
- numer seryjny.

ZRZECZENIE SIĘ ODPOWIEDZIALNOŚCI

Informacje zawarte w tej instrukcji obsługi należą do Free2Move eSolutions S.p.A. i nie mogą być powielane w całości ani częściowo.

Włoska wersja tej instrukcji obsługi jest oryginalna. Instrukcje obsługi w innych językach są tłumaczeniami wersji oryginalnej.

Free2Move eSolutions S.p.A. nie ponosi odpowiedzialności za jakiegokolwiek szkody, które mogą ponieść bezpośrednio lub pośrednio osoby, rzeczy lub zwierzęta z powodu nieprzestrzegania wszystkich zaleceń wskazanych w tej instrukcji obsługi oraz ostrzeżeń dotyczących instalacji, użytkowania i konserwacji easyWallbox.

Free2Move eSolutions S.p.A. zastrzega sobie wszelkie prawa do tego dokumentu, artykułu i zawartych w nim ilustracji. Wszelkie powielanie w całości lub częściowe, ujawnianie osobom trzecim lub korzystanie z jego treści jest zabronione bez uprzedniej pisemnej zgody Free2Move eSolutions S.p.A..

Produkt objęty jest prawną gwarancją zgodności towaru określoną w Kodeksie Konsumenckim, z którą można się zapoznać na stronie www.esolutionscharging.com / www.easywallbox.eu

© Copyright 2021 Free2Move eSolutions S.p.A. V.042022

Wszelkie prawa zastrzeżone

www.esolutionscharging.com / www.easywallbox.eu



**Autoryzowane biuro
Free2Move eSolutions S.p.A.**

Piazzale Lodi, 3
20137 Mediolan - Włochy

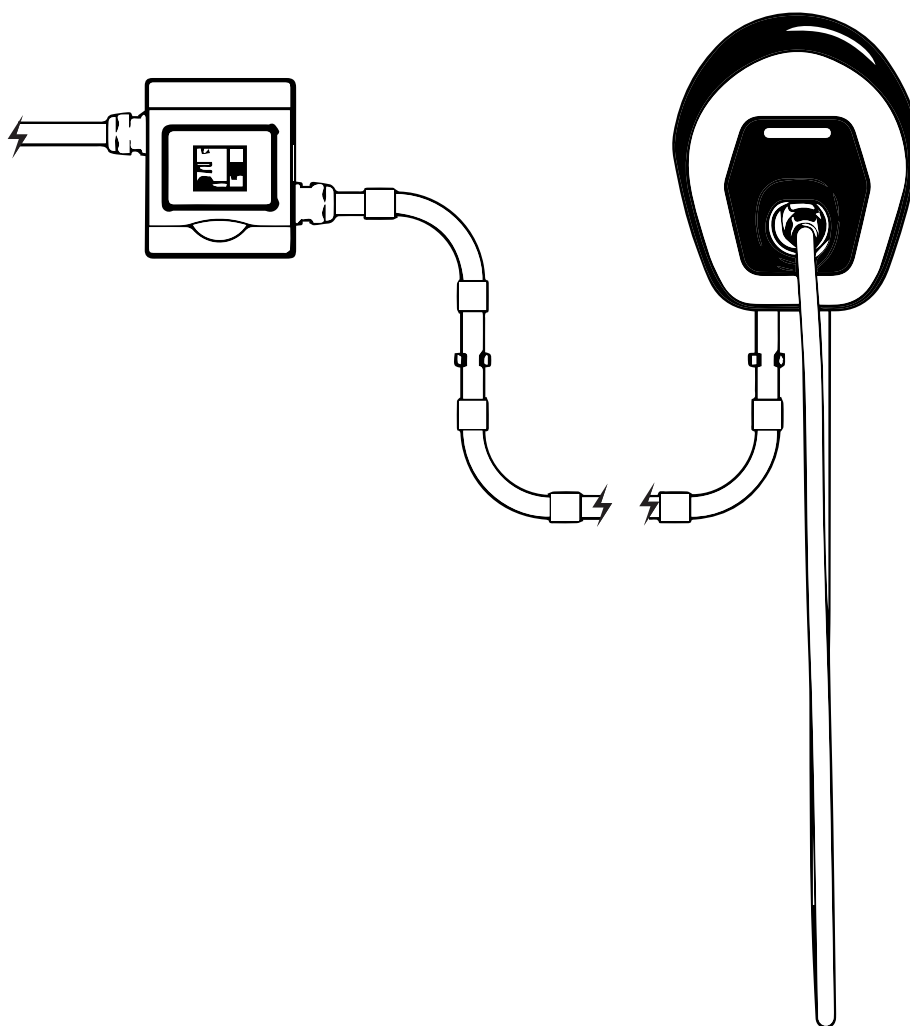
Obsługa klienta:

<https://www.esolutions.free2move.com/contacts/>



MANUALUL INSTALATORULUI

RO



CUPRINS

SECȚIUNEA	PAGINA
1. INDICAȚII PRIVIND MANUALUL INSTALATORULUI	4
1.1. Indicații privind instalarea în modul Power Upgrade	5
1.2. Asistență	5
1.3. Simboluri utilizate	5
1.4. Avertismente	6
2. ASPECTE PRIVIND SIGURANȚA	8
2.1. Utilizarea conformă a stației easyWallbox	8
2.2. Utilizarea neconformă cu destinația avută în vedere	11
2.3. Indicații esențiale privind siguranța	12
2.3.1. Respectarea reglementărilor locale	12
2.3.2. Respectarea obligației de supraveghere	13
2.3.3. Starea regulamentară	13
3. DESCRIEREA PRODUSULUI	14
3.1. Prezentare generală	14
3.2. Eticheta cu date tehnice	17
3.3. Caracteristici tehnice ale dispozitivului de încărcare	18
3.4. Gestionarea dinamică a energiei (Dynamic Power Management, DPM)	19
3.5. Versiunile produsului în funcție de țară	20
4. INSTALAREA	20
4.1. Alegerea amplasamentului	21
4.2. Condiții de mediu admise	22
4.3. Conținutul pachetului	23
4.4. Deschiderea pachetului	24
4.5. Fixarea de perete	25
4.6. Decuplarea cablului de alimentare	29
4.7. Racordarea la rețeaua electrică	32
4.8. Instalarea senzorului Dynamic Power Management (etapă facultativă)	34
4.8.1. Instalarea senzorului DPM pe o instalație electrică monofazată de uz casnic fără generare de energie	36

CUPRINS

SECȚIUNEA	PAGINA	
4.8.2.	Instalarea senzorului DPM pe o instalație electrică trifazată de uz casnic, fără generare de energie	38
4.8.3.	Instalarea senzorului DPM pe o instalație electrică monofazată de uz casnic cu generare de energie	39
4.9.	Setarea comutatorului rotativ (opțional)	41
4.10.	Reasamblarea carcasei	42
4.11.	Configurarea prin intermediul easyWallbox PowerUp (aplicație de serviciu)	43
5.	PRIMA PUNERE ÎN FUNCȚIUNE	45
5.1.	Pornirea stației easyWallbox	45
5.2.	Aplicația Free2Charge (numai pentru utilizatori)	46
6.	PROCEDURA DE ÎNCĂRCARE	47
6.1.	Indicator de stare cu LED	48
7.	OPRIREA ÎNCĂRCĂRII	49
7.1.	Finalizarea procesului de încărcare	50
8.	ÎNTREȚINEREA	51
8.1.	Intervale de întreținere curentă	52
9.	DEMONTAREA ȘI DEPOZITAREA	53
9.1.	Decuplarea de la alimentarea cu energie electrică – modul Power Upgrade	53
9.2.	Demontarea aparatului de pe perete	54
9.3.	Depozitarea	57
10.	ELIMINAREA	57
10.1.	Eliminarea ambalajului	57
10.2.	Scoaterea din funcțiune și eliminarea stației easyWallbox	57
11.	ASISTENȚĂ	58
	DECLARAȚIE DE DECLINARE A RESPONSABILITĂȚII	59

1. INDICAȚII PRIVIND MANUALUL INSTALATORULUI

Vă mulțumim că ați ales stația **easyWallbox**! Vă rugăm să dedicați câteva minute citirii documentației, ceea ce vă va permite să instalați și să utilizați stația în condiții de siguranță, descoperindu-i toate avantajele. **easyWallbox este o stație de încărcare proiectată și certificată pentru încărcarea vehiculelor electrice, până la 7,4 kW.**

Este vorba de un produs revoluționar care **poate fi instalat atât în modul Plug&Play**, cu racordare la rețeaua electrică prin cablu și ștecăr, **cât și în modul Power Upgrade**. Informațiile conținute în **Manualul instalatorului de față** sunt destinate instalatorului și utilizatorului stației **easyWallbox** și **se referă la instalarea în modul Power Upgrade**, la utilizarea în condiții de siguranță și la întreținerea de bază a acestui aparat.



Pentru instalațiile efectuate în Franța până la 32 A, consultați „Manualul instalatorului - Modul 2 Power Upgrade”.



Înainte de a instala produsul, citiți cu atenție documentația atașată pentru a vă familiariza cu instrucțiunile și cu indicațiile privind siguranța.



Întrucât implică o conexiune permanentă la rețeaua de electricitate, instalarea în modul Power Upgrade trebuie realizată de către personal calificat și autorizat pentru realizarea și certificarea sistemelor electrice în conformitate cu normele locale și cu contractul de furnizare de energie electrică; în plus, personalul trebuie să fie calificat în instalarea sistemelor de încărcare pentru automobile electrice.



Înainte de a începe instalarea, personalul calificat care va efectua instalarea în modul Power Upgrade trebuie să se asigure că are acces la aplicația **easyWallbox PowerUp, urmând etapele indicate în aplicație (a se vedea capitolul 4.11).**

În ce privește instalarea în modul Plug&Play, consultați documentația aferentă, cuprinsă în **Manualul utilizatorului**.

1.1. Indicații privind instalarea în modul Power Upgrade

Instalarea în modul Power Upgrade implică o conexiune permanentă la rețeaua de electricitate; prin urmare, trebuie realizată de către personal calificat și autorizat pentru realizarea și certificarea sistemelor electrice în conformitate cu normele locale și cu contractul de furnizare de energie electrică; în plus, personalul trebuie să fie calificat în instalarea sistemelor de încărcare pentru automobile electrice.



Pentru instalarea produsului în modul Power Upgrade trebuie urmate cu atenție instrucțiunile furnizate în acest manual.



Se recomandă utilizatorului să contacteze serviciul de asistență dacă are vreo întrebare sau dubiu în legătură cu utilizarea, instalarea și întreținerea stației easyWallbox (a se vedea capitolul 11).

1.2. Asistență

Pentru mai multe informații cu privire la asistență, consultați capitolul 11.

1.3. Simboluri utilizate



PERICOL

Acest simbol indică un pericol iminent care cauzează decesul sau vătămări deosebit de grave.



AVERTISMENT

Acest simbol indică o situație periculoasă care poate cauza decesul sau vătămări grave.



PRECAUȚIE

Acest simbol indică o situație periculoasă care poate cauza vătămări minore.



ATENȚIE

Acest simbol indică o situație care poate cauza daune materiale asupra stației **easyWallbox**.



PERSONAL CALIFICAT

Acest simbol indică o lucrare care trebuie efectuată de către un tehnician (denumit în continuare „Personal specializat”) autorizat pentru realizarea și certificarea instalațiilor electrice în conformitate cu normele locale și cu contractul de furnizare de energie electrică; în plus, personalul trebuie să fie calificat în instalarea sistemelor de încărcare pentru automobile electrice.

1.4. Avertismente



Risc de electrocutare și incendiu

- Înainte de a utiliza stația **easyWallbox**, este necesar **să citiți cu atenție conținutul** acestui manual pentru a vă familiariza cu instrucțiunile de utilizare și cu indicațiile privind siguranța.
- Înainte de a începe instalarea, asigurați-vă că **easyWallbox nu este conectată la nicio rețea electrică**. Pentru a efectua orice operațiune de instalare, întreținere sau demontare, aparatul trebuie să fie decuplat de la rețeaua electrică.
- Înainte de a instala și de a utiliza aparatul, **asigurați-vă că nicio componentă nu este deteriorată**. Componentele deteriorate pot cauza electrocutare, scurtcircuit și incendiu provocat de încălzirea excesivă. Aparatele care prezintă defecte sau deteriorări nu trebuie utilizate.
- Instalați stația **easyWallbox în locuri aflate la distanță de canistre de benzină și de substanțe combustibile în general**.
- **Înainte de a efectua orice operațiune de întreținere**, este necesar să vă asigurați că aparatul nu este alimentat de la rețeaua electrică.
- Înainte de a instala stația **easyWallbox**, asigurați-vă că **sursa principală de alimentare utilizată este decuplată**.
- Înainte de a depozita sau transporta stația **easyWallbox** trebuie să vă asigurați că dispozitivul **este decuplat de la rețeaua electrică**.
- Utilizarea stației **easyWallbox** trebuie **să se limiteze la aplicațiile specifice** cărora le este destinată.
- Instalarea, întreținerea și reparațiile **efectuate în mod incorect pot determina riscuri pentru utilizator**.
Trebuie să vă asigurați că stația **easyWallbox** se utilizează numai dacă sunt îndeplinite **condițiile corecte de funcționare**.
- Aparatul trebuie conectat la **rețeaua electrică în conformitate cu standardele locale și internaționale și cu toate cerințele tehnice specificate în acest manual**.

- **Copiii** sau alte persoane care nu sunt în măsură să evalueze riscurile legate de instalarea și utilizarea aparatului **pot fi expuși unor accidente grave sau mortale**. Aceste persoane nu trebuie lăsate să manipuleze aparatul și trebuie supravegheate atunci când se află în apropierea acestuia.
- Aparatul și materialele de ambalare ale acestuia **nu trebuie lăsate la îndemâna animalelor domestice și a altor animale**.
- **Nu permiteți copiilor să se joace cu aparatul**, cu accesoriile sau cu ambalajul în care este livrat produsul.
- **easyWallbox** nu conține componente asupra cărora utilizatorul să poată efectua reparații sau operațiuni de întreținere în mod autonom.
- **Singura piesă care se poate scoate** de pe stația **easyWallbox**, numai în fazele de instalare și demontare, respectând instrucțiunile, este **capacul detașabil**. Este interzisă deschiderea ulterioară a stației **easyWallbox**, cu excepția unei intervenții din partea personalului specializat cu ocazia instalării, a demontării sau a întreținerii.
- **easyWallbox** poate fi utilizată numai împreună cu o sursă de energie.
- **easyWallbox** trebuie tratată și eliminată în conformitate cu **reglementările în vigoare**, separată de deșeurile menajere și clasificată drept deșeu de echipamente electrice și electronice (DEEE).



Înainte de a efectua orice operațiune de întreținere, decuplați întotdeauna alimentarea de la rețeaua electrică.

Înainte de a instala stația easyWallbox, asigurați-vă că sursa principală de alimentare utilizată este decuplată din tabloul electric.

2. ASPECTE PRIVIND SIGURANȚA

2.1. Utilizarea conformă a stației easyWallbox

easyWallbox este destinată exclusiv **montajului în poziție fixă**. Stația poate fi instalată și utilizată pentru încărcarea vehiculelor electrice în zone cu acces limitat, atât în interior cât și în exterior (de exemplu, locuințe particulare, parcări private sau locuri asemănătoare), conform indicațiilor cuprinse în capitolul 4 și reglementărilor locale.

Aparatul poate fi utilizat exclusiv pentru încărcarea vehiculelor complet electrice sau a vehiculelor hibride compatibile cu conectorii de tip 2, conform standardului IEC 62196-2; aparatul nu este conform cu alte tipuri de vehicule sau dispozitive.

În unele țări, există norme care impun o protecție suplimentară împotriva riscului de electrocutare. În orice caz, pentru a putea utiliza **easyWallbox** este necesar să fi citit mai întâi instrucțiunile de utilizare din acest manual și din eventuala documentație adițională. **easyWallbox** trebuie să fie conectată la o rețea de energie electrică protejată de un dispozitiv RCD (dispozitiv de protecție diferențială) și de un dispozitiv MCB (dispozitiv de protecție la supratensiune).

Dispozitiv RCD

- Instalația trebuie să includă un întrerupător diferențial dedicat și adecvat. Dispozitivul RCD utilizat trebuie să fie cel puțin de tip A, deoarece stația **easyWallbox** dispune de o monitorizare internă a curentului de defect c.c. de ≥ 6 mA prin utilizarea unui dispozitiv RCM cu un curent primar nominal maxim de 80 A.
- Dispozitivul RCD trebuie să aibă un curent rezidual nominal de funcționare de cel mult 30 de mA, să fie cel puțin de tip A și conform cu unul din următoarele standarde: IEC 61008-1, IEC 61009-1, IEC 60947-2 și IEC 62423.
- Dispozitivele RCD trebuie să deconecteze toți conductorii sub tensiune. Dispozitivele de protecție la supratensiune trebuie să fie conforme cu standardele IEC 60947-2, IEC 60947-6-2, IEC 61009-1 sau cu părțile relevante din seria IEC 60898 sau din seria IEC 60269.
- **easyWallbox** poate fi conectată la sisteme de împământare de tip TT, TN și IT.

- Pentru circuitele din sistemele IT destinate alimentării vehiculelor electrice, de exemplu printr-un transformator de izolare sau un sistem cu baterie, trebuie să se prevadă un dispozitiv de monitorizare a izolației (IMD) conform cu standardul IEC EN 61557-8. Într-un sistem TN, un circuit care alimentează un punct de conectare nu trebuie să includă un conductor PEN.



Personalul calificat poate și să instaleze un singur dispozitiv electromecanic combinat, care să includă atât RCD, cât și MCB.

MCB

- Alimentarea cu energie electrică a stației **easyWallbox** trebuie să fie instalată pe un disjuncteur termomagnetic (MCB) dedicat, montat pe tabloul electric pentru protejarea circuitului electric.
- Caracteristicile minime ale dispozitivului MCB trebuie să fie: tensiune 250 V și curent nominal 32 A (în ipoteza absorbției puterii maxime de 7,4 kW). Dacă reglementările locale nu permit absorbirea puterii maxime, personalul calificat va trebui să evalueze alegerea unui întrerupător cu curent nominal în funcție de puterea maximă admisibilă în țara unde se efectuează instalația; drept curbă de declanșare, se sugerează o curbă de tip C pentru uz casnic sau scopuri similare.
- În caz de scurtcircuit, valoarea I_2t a dispozitivului de încărcare în modul Power Upgrade nu trebuie să depășească 80.000 A²s la conectorul vehiculului (cazul C).
- La alegerea dimensiunii dispozitivului MCB, trebuie luat în calcul curentul de scurtcircuit prezumat. Ca valoare de referință s-ar putea considera 5 kA, însă înaintea instalării trebuie efectuată o evaluare precisă. Curentul maxim de declanșare al dispozitivului MCB trebuie să fie mai mare decât curentul de scurtcircuit prezumat evaluat.
- Dispozitivul MCB trebuie să corespundă cu secțiunea cablurilor.
- Rețineți că este posibil să se aplice reglementări la nivel local, care pot varia în funcție de regiunea/țara în care se efectuează instalarea. **easyWallbox** trebuie instalată în conformitate cu legislația locală.

- În stația **easyWallbox** sunt integrate 2 siguranțe de 1 A și 250 V pe canalul logic de alimentare.
- La alegerea dimensiunii întrerupătorului, trebuie luate în calcul temperaturile ambiante maxime atinse în interiorul cabinei electrice.

Pentru a evita eventuale daune asupra vehiculului electric cauzate de supratensiune, se recomandă insistent să se protejeze circuitul de alimentare al punctului de conexiune cu un dispozitiv de protecție la supratensiune (SPD). Toate instrucțiunile conținute în acest Manual al instalatorului sunt destinate **executării numai de către personal calificat**, care să aibă competențele descrise în capitolul 1.3.



Înainte de a începe instalarea, personalul calificat trebuie să se asigure că are acces la aplicația easyWallbox PowerUp, urmând etapele indicate în aplicație (a se vedea capitolul 4.11).

Sistemul trebuie să fie conform cu standardul IEC 60364-7-722, Low-voltage electrical installations, Part 7-722 Requirements for special installations or locations, Supplies for electric vehicles. (Prescripții pentru instalații sau amplasamente speciale. Alimentarea vehiculelor electrice.)



Instalația trebuie să fie conformă cu regulile de instalare locale.

easyWallbox este clasificată pentru medii cu un nivel de compatibilitate electromagnetică (CEM) de tip B.

2.2. Utilizarea neconformă cu destinația avută în vedere

Utilizarea stației **easyWallbox** se poate considera sigură numai în cazul în care se respectă utilizarea conformă cu destinația avută în vedere. Orice alte utilizări și modificări neautorizate ale aparatului sunt considerate neconforme și prin urmare nu sunt admise. Răspunderea utilizării cade în seama utilizatorului, care este responsabil de eventuale situații periculoase sau în orice fel contrare prevederilor legale în vigoare în țara sa.



Free2Move eSolutions S.p.A. nu își asumă răspunderea pentru nicio daună provocată de utilizarea neconformă sau cauzată de modificări neautorizate aduse aparatului.

2.3. Indicații esențiale privind siguranța

easyWallbox a fost proiectată, construită și verificată în conformitate cu standardele de siguranță aplicabile. Instalarea în modul Power Upgrade trebuie efectuată numai de personal calificat, în măsură să înțeleagă și să urmeze cu atenție instrucțiunile de față, și care să cunoască toate riscurile aferente. Free2Move eSolutions S.p.A. nu își asumă responsabilitatea pentru daune asupra persoanelor sau bunurilor derivate din nerespectarea normelor în materie de siguranță și a indicațiilor din acest manual.



În conformitate cu normele internaționale, stația easyWallbox este un produs destinat utilizării neprofesionale, termen care implică o gamă de destinatari (denumiți în continuare, colectiv, „destinatarul”) care nu dețin cunoștințe și/sau pregătire suplimentare (nespecialiști) față de conținutul acestui manual. Se recomandă călduros ca manualul să fie citit cu atenție.

În manual sunt enumerate, cu titlu ilustrativ, anumite comportamente și/sau acțiuni pe care destinatarul trebuie să le examineze și să le pună scrupulos în aplicare în vederea unei utilizări conforme a stației easyWallbox. Se reamintește că destinatarul poate să contacteze canalele dedicate pentru a clarifica toate dubiile și/sau nelămuririle care s-ar putea ivi în urma utilizării/instalării/întreținerii stației easyWallbox (a se vedea secțiunea despre asistență a manualului).

2.3.1. Respectarea reglementărilor locale

Funcționarea în condiții de siguranță a stației **easyWallbox** depinde de instalarea corectă a aparatului, cu respectarea normelor în vigoare.



Instalarea incorectă poate cauza pericole cum sunt vătămrile grave sau decesul.

2.3.2. Respectarea obligației de supraveghere

Copiii și persoanele care nu sunt în măsură să evalueze, chiar și temporar, riscurile legate de utilizarea incorectă a stației **easyWallbox** nu trebuie să se apropie de aparat și de cablul de încărcare, nici când acestea se află în funcțiune și nici când sunt în repaos.

2.3.3. Starea regulamentară

easyWallbox trebuie păstrată în stare intactă. În caz de deteriorări sau defecte, utilizatorii riscă producerea de vătămări grave din cauza șocurilor electrice. Din aceste motive, este imperativ:

- să se evite supunerea aparatului la impact
- să se evite utilizarea neconformă cu destinația avută în vedere
- să se evite utilizarea incorectă a aparatului
- să se semnaleze în mod clar și evident eventuala funcționare defectuoasă a aparatului, pentru a evita utilizarea acestuia de către alte persoane
- să se solicite intervenția imediată a unui electrician specializat pentru repararea avariilor sau corectarea defectelor.

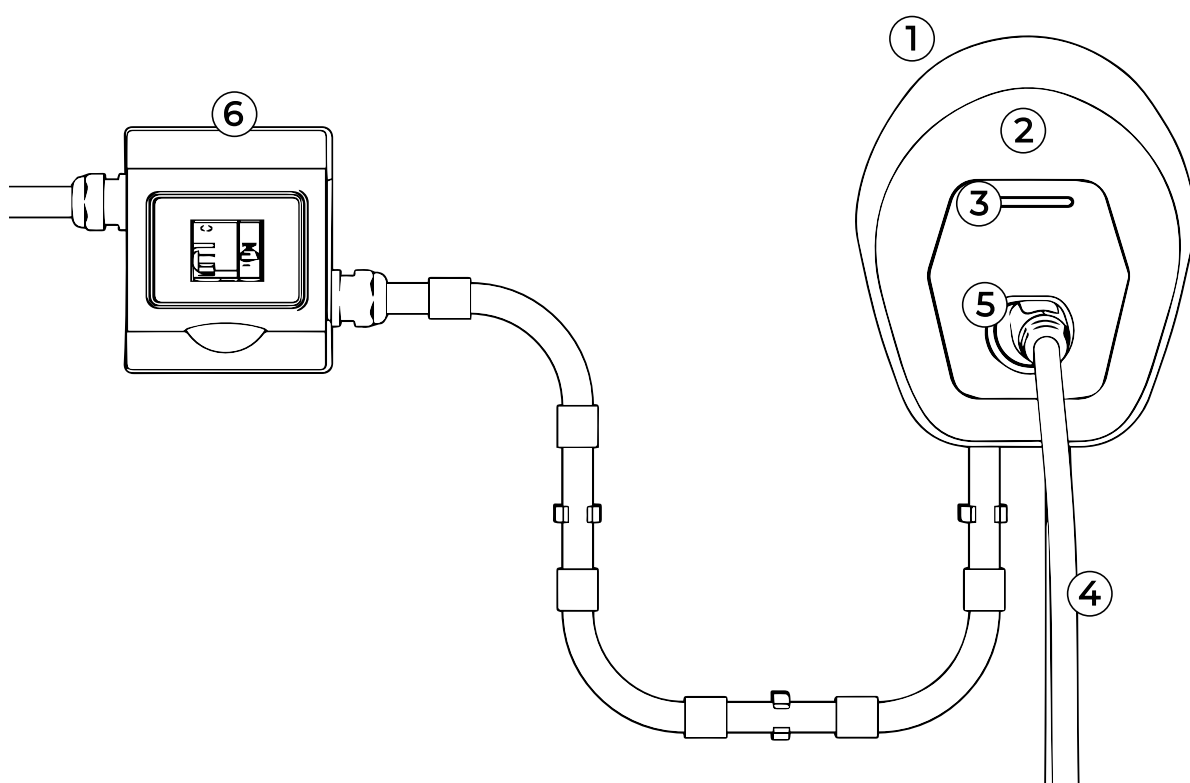


Nu se recomandă utilizarea stației **easyWallbox în timpul furtunilor puternice.**

3. DESCRIEREA PRODUSULUI

3.1. Prezentare generală

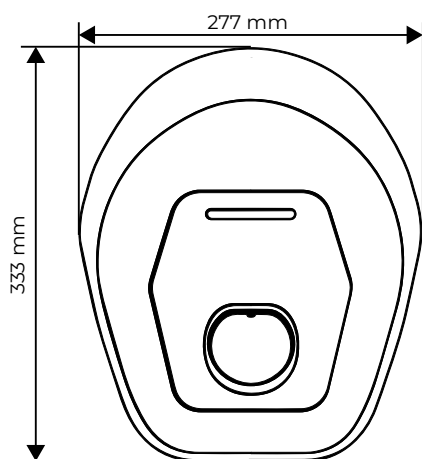
Carcasa stației **easyWallbox** este fabricată din policarbonat și asigură în același timp un grad înalt de stabilitate și o greutate redusă. Designul aparatului este rodul unor studii aprofundate, menite să ofere un instrument ergonomic, flexibil și inteligent.



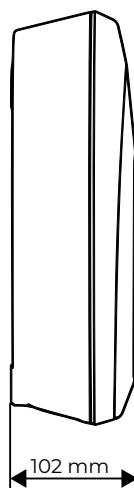
Descrierea produsului

- ① Carcasă
- ② Capac detașabil
- ③ Indicator de stare cu LED
- ④ Cablu cu conector de tip 2
- ⑤ Priză pentru conector de tip 2
- ⑥ Instalație electrică cu protecție și cabluri (neincluse)

Dimensiunile stației de încărcare easyWallbox

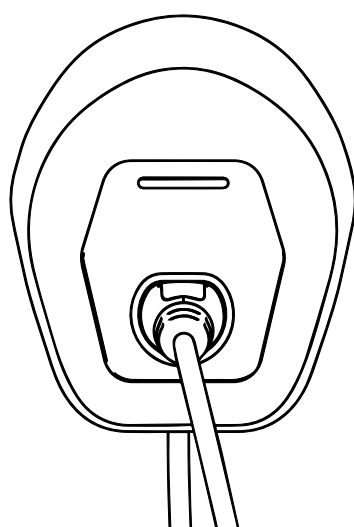


vedere frontală

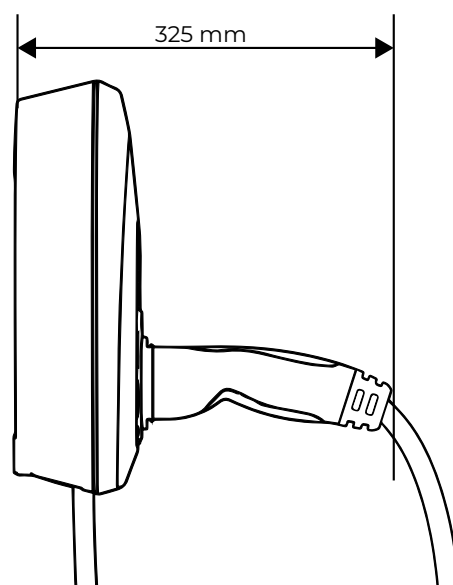


vedere laterală

Dimensiunile stației de încărcare easyWallbox cu conectorul cuplat

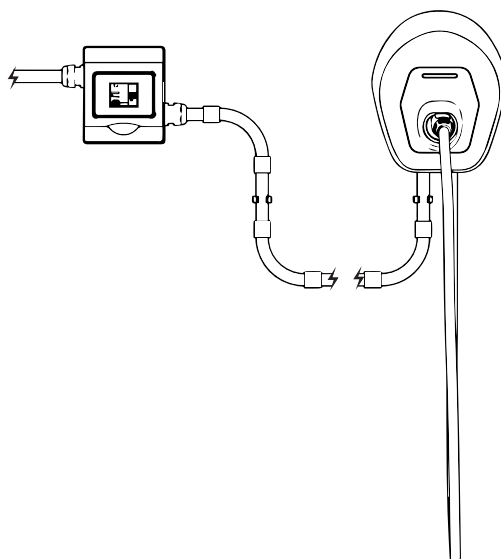


vedere frontală



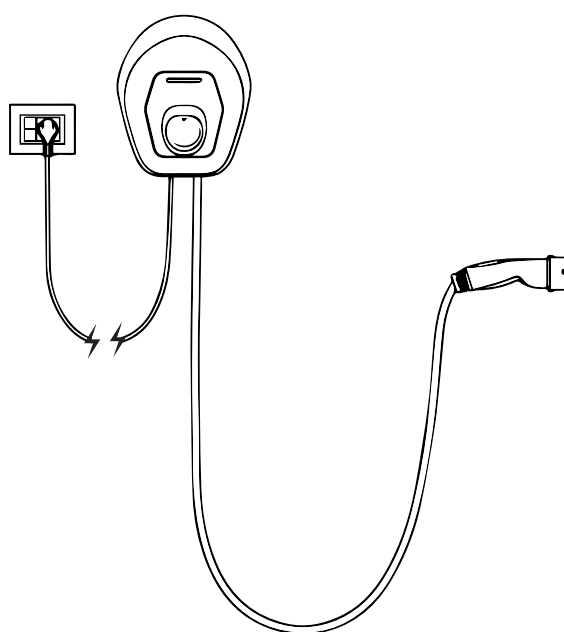
vedere laterală

Instalarea stației **easyWallbox** în modul Power Upgrade.



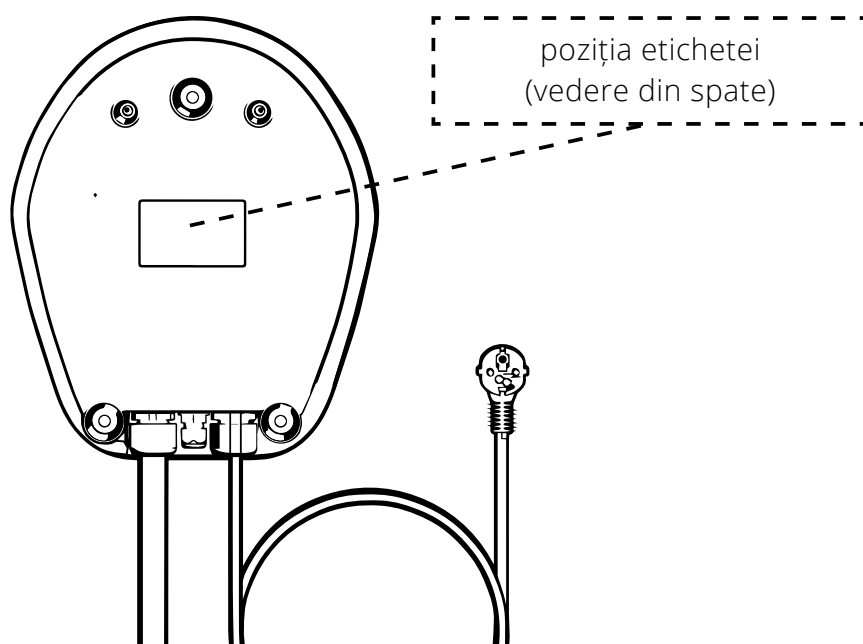
Pentru instalarea stației **easyWallbox** în modul Plug&Play, a se vedea **Manualul utilizatorului**, care poate fi descărcat de pe site-ul www.esolutionscharging.com / www.easywallbox.eu.

Numai pentru instalarea în modul Power Upgrade în Franța: consultați **„Manualul instalatorului - modul 2, Power Upgrade”** (care poate fi descărcat de pe site-ul www.esolutionscharging.com / www.easywallbox.eu).



3.2. Eticheta cu date tehnice

Eticheta cu datele tehnice se află în partea din spate a stației de încărcare. Informațiile specificate pe etichetă sunt indicate în figura de mai jos. Este posibil ca datele specificate să difere de cele indicate în figură, în funcție de modelul produsului. Codul modelului și numărul de serie se mai pot găsi pe pachet și în interiorul aplicației **Free2Charge**, după autentificare (a se vedea capitolul 5.2).



3.3. Caracteristici tehnice ale dispozitivului de încărcare



este o stație de încărcare proiectată și certificată pentru încărcarea vehiculelor electrice, până la 7,4 kW.

**dacă e instalată în
modul Plug & Play**

**dacă e instalată în
modul Power Upgrade**

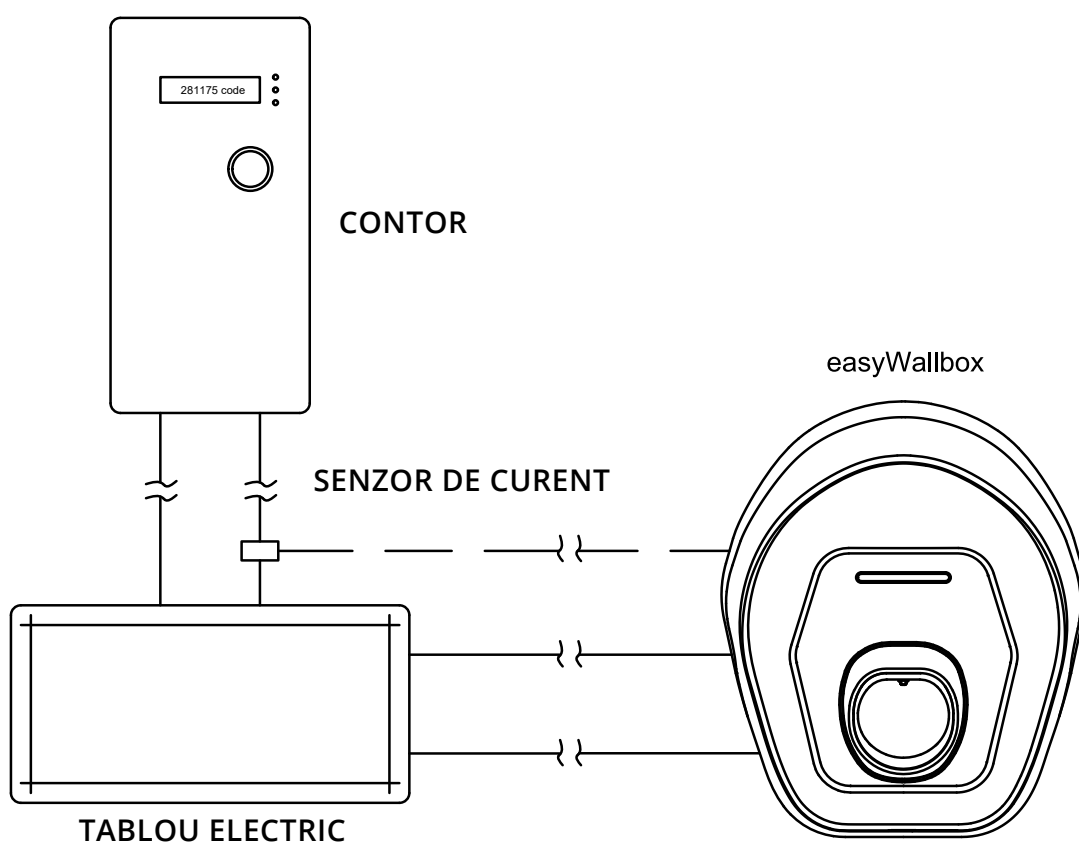
Descriere	dacă e instalată în modul Plug & Play	dacă e instalată în modul Power Upgrade
Descriere		
Standardul aplicabil conectorului (din partea dinspre VE)		IEC 62196-2
Ștecăr de încărcare		E/F (G în Marea Britanie, J în Elveția)
Standard EVSE		IEC 61851
Marcaj CE		Da
Garanție		2 ani
Mod de încărcare	Priză și cablu conectate	Conectare permanentă (priză și cablu conectate dacă este instalată în Franța)
Certificare TUV	Da	Da
Specificații electrice și de conexiune		
Putere maximă [kW]	până la 2,3*	până la 7,4*
Tensiune [V / Hz]	230 / 50, monofazată	230 / 50, monofazată
Curent [A]	până la 10*	până la 32*
Consum de energie în stand-by [W]	< 2	< 2
Cablu cu conector de tip 2 (din partea dinspre VE)		Da, inclus
Cablu cu conector de tip 2, lungimea [m]		3/5
Cablu de alimentare [m]	6	N.A.
* În unele țări, valorile pot varia în funcție de reglementările locale.		
Specificații generale		
Grad de protecție		IP54, IK08 (IEC 60529)
Dimensiuni de gabarit [mm]		335 x 277 x 95 (conector exclus) 335 x 277 x 350 (conector inclus)
Carcasă		Policarbonat
Greutate [kg]		~ 4
Culori standard		Negru (RAL 9011) și alb (RAL 9003)
Indicator de stare		Da, LED RGB
Siguranță și funcționare		
Interval de temperatură [°C]		-25 / +50 (fără expunere directă la radiația solară)
Protecție la supraîncălzire		Da
Rezistență la umiditate		Da, complet acoperit
Clasă de protecție		I
Grad de poluare		PD3
Categorie de supratensiune		OVC III
Siguranță antiincendiu		UL94 V-0
Monitorizare curent rezidual		Da, 6 mA c.c. dispozitiv RCM inclus pentru detectarea lipsei de continuitate a împământării
Altitudinea maximă de instalare [m]		2000 deasupra nivelului mării
Conectivitate și funcțiuni avansate		
Bluetooth		Da
Aplicație pentru smartphone		Free2Charge, compatibilă cu Android, iOS
Aplicație de serviciu		easyWallbox PowerUp, compatibilă cu Android, iOS
Compatibilitate cu sistemele Android***		Versiunea Lollipop (5.0) sau mai recentă
Compatibilitate cu sistemele iOS**		Versiunea 12 sau mai recentă
Protocol de comunicare		De proprietate
Gestionarea dinamică a energiei (Dynamic Power Management, DPM)		Da, cu instalarea prealabilă a senzorului dedicat (furnizat)
** Datele se referă la prima versiune a aplicației și pot suferi modificări în viitor.		
*** NU este compatibil cu Android 6.		

3.4. Gestionarea dinamică a energiei (Dynamic Power Management, DPM)

easyWallbox include Dynamic Power Management (DPM), o funcție inteligentă care modulează curentul de încărcare în funcție de energia electrică disponibilă, evitând astfel producerea unei pene de curent.

Pentru a activa funcția Dynamic Power Management, consultați capitolul 4.8 referitor la instalarea senzorului.

Stația **easyWallbox** poate funcționa și fără funcția Dynamic Power Management; în acest caz, nu este necesară instalarea unui senzor dedicat, însă nu se poate garanta că nu se vor produce pene de curent.



- Pentru conectarea senzorului aferent funcției Dynamic Power Management este necesar ca instalația să fie realizată de un tehnician profesionist.
- Se recomandă utilizatorului să contacteze serviciul de asistență dacă are vreo întrebare sau dubiu în legătură cu utilizarea, instalarea și întreținerea stației **easyWallbox** (a se vedea capitolul 11).

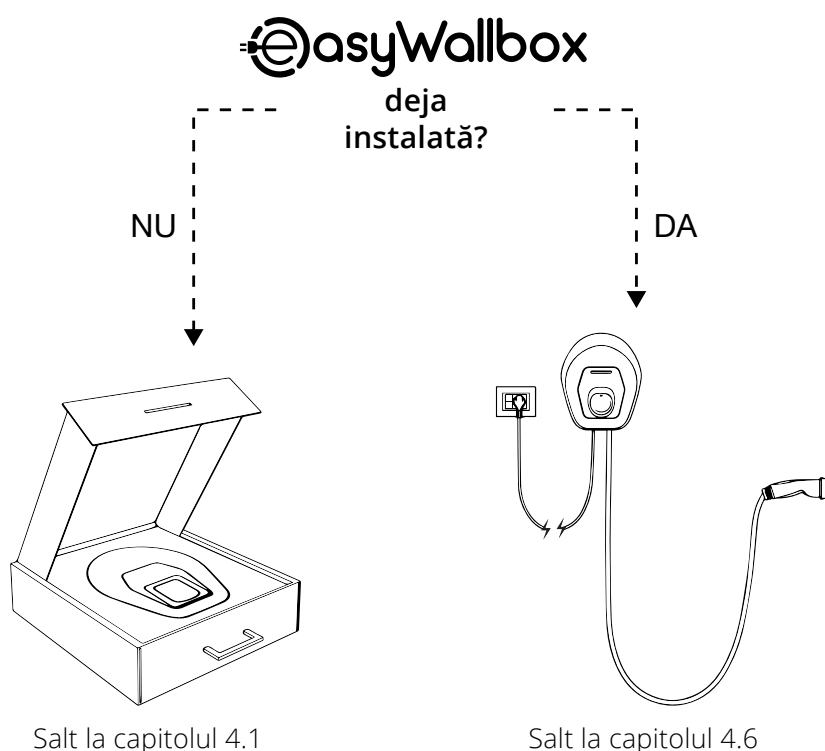
3.5. Versiunile produsului în funcție de țară

easyWallbox este proiectată să furnizeze până la 7,4 kW de curent de încărcare în modul Power Upgrade. Cu toate acestea, **puterea maximă în cazul instalării în modul Power Upgrade depinde de diverși factori**, printre care și reglementările locale în vigoare aplicabile acestor dispozitive. Setările de putere maximă ale stației **easyWallbox** trebuie stabilite exclusiv de personal calificat, care să urmeze îndeaproape instrucțiunile specifice din acest manual, respectând legislația locală, standardele internaționale și eventualele limite ale instalației electrice de uz casnic existente.



- Personalul calificat trebuie să urmeze cele mai bune practici pentru instalarea electrică a aparatelor, respectând legislația locală și standardele internaționale.
- Free2Move eSolutions S.p.A. nu își asumă răspunderea pentru nicio daună provocată de utilizarea neconformă sau cauzată de modificări neautorizate aduse aparatului.

4. INSTALAREA



4.1. Alegerea amplasamentului

Stația **easyWallbox** este destinată utilizării numai în poziție fixă, montată pe perete, neputând deci fi folosită în mai multe locuri, cu mutare continuă. Înainte de a începe instalarea aparatului, este necesar să se verifice mai întâi practicabilitatea acesteia. În special, locul de amplasare ales pentru instalarea stației **easyWallbox** trebuie:

- să se afle pe o suprafață verticală plană, astfel cum este ilustrat în capitolul 4.5; suprafețele precare, care nu asigură stabilitate, trebuie evitate;
- să permită conectarea cu ușurință la rețeaua electrică și la vehiculul electric care trebuie încărcat;
- să nu prezinte niciun obstacol la libertatea de mișcare a vehiculului electric care trebuie încărcat;
- să nu aibă materiale sau echipamente depozitate pe nicio parte din suprafața necesară instalării;
- să respecte normele locale în vigoare privind instalațiile electrice, măsurile de prevenire a incendiilor și ieșirile de urgență din locul de instalare.

easyWallbox nu trebuie instalată în locuri:

- care prezintă risc de explozie (mediu EX);
- care sunt utilizate în caz de evacuare;
- pe care pot să cadă obiecte (de exemplu, scări suspendate sau pneuri pentru automobile), sau în care să existe o mare probabilitate de a fi lovită sau deteriorată (de exemplu în apropierea unei uși sau a unor spații de manevră pentru vehicule);
- în care există riscul producerii unor jeturi de apă cu presiune (de exemplu legate de prezența unor sisteme de spălare, aparate de curățat cu presiune mare sau furtunuri de grădină).

easyWallbox nu trebuie instalată:

- pe pereți care nu sunt fișci
- pe pereți fabricați din materiale inflamabile sau acoperiți cu materiale inflamabile (de exemplu lemn, mochetă, etc.).

4.2. Condiții de mediu admise

În mod specific, mediul în care se instalează **easyWallbox** trebuie să prezinte următoarele condiții:

- temperatura ambiantă să fie cuprinsă între -25 °C și +50 °C;
- temperatura medie în intervalul de 24 de ore să fie mai mică de 35 °C;
- altitudinea maximă deasupra nivelului mării: 2.000 de metri;
- umiditatea relativă a aerului să nu depășească 95%.



Deteriorarea stației easyWallbox din cauza condițiilor de mediu inadecvate. Amplasarea necorespunzătoare a easyWallbox poate cauza deteriorarea aparatului.

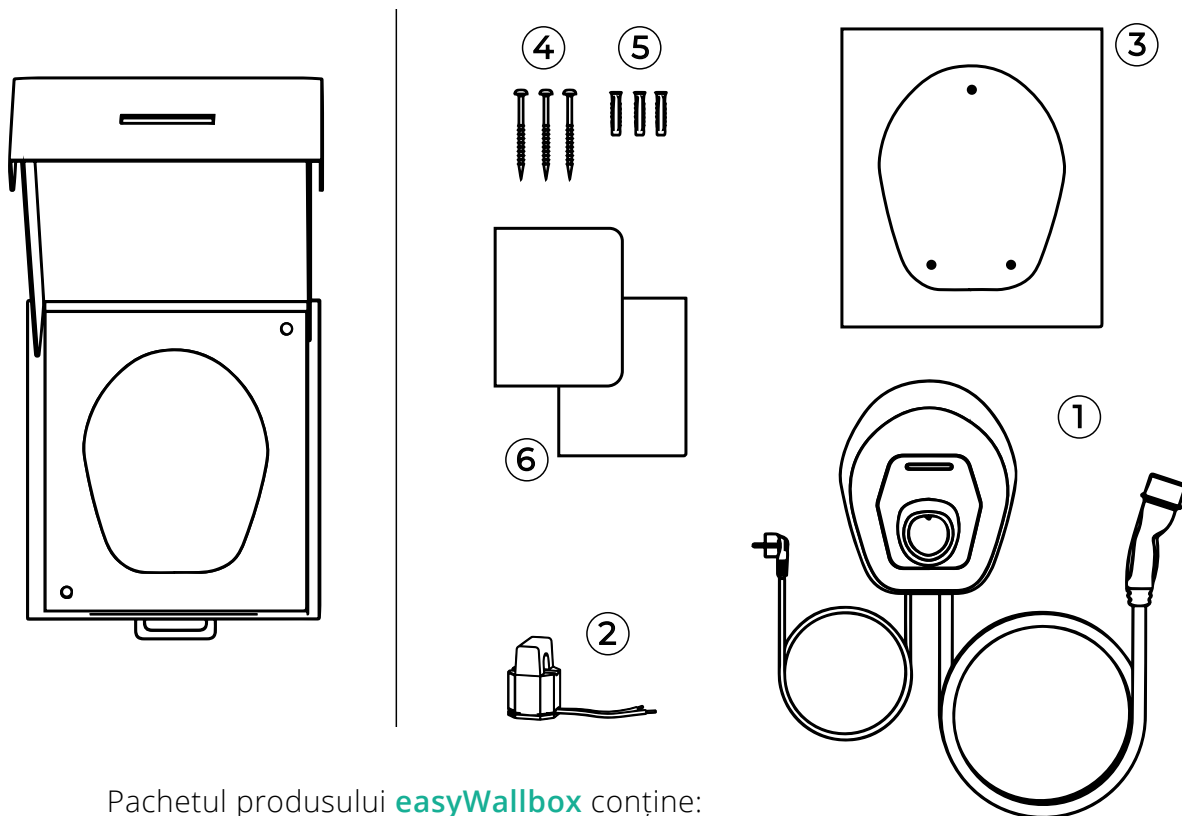
La alegerea amplasamentului pentru instalarea stației **easyWallbox** este necesar să respectați următoarele indicații:

- evitați expunerea la radiația solară directă, eventual prin montarea unei copertine;
- evitați expunerea directă la ploaie, pentru a nu risca deteriorări cauzate de condițiile meteorologice nefavorabile;
- asigurați o ventilație suficientă a aparatului, nu îl montați într-o nișă sau într-un dulap;
- evitați acumularea de căldură, păstrând aparatul departe de surse de căldură;
- evitați expunerea la riscul de infiltrare a apei;
- evitați schimbările bruște de temperatură.



Pericol de incendiu și explozie
easyWallbox nu trebuie instalată în zone în care sunt prezente substanțe incendiare sau explozive – ca de exemplu în apropierea unei stații de benzină – deoarece în eventualitatea producerii de scânteii de la componentele acestuia, se pot provoca incendii sau explozii.

4.3. Conținutul pachetului

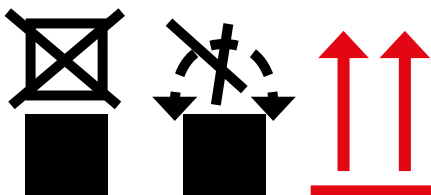


Pachetul produsului **easyWallbox** conține:

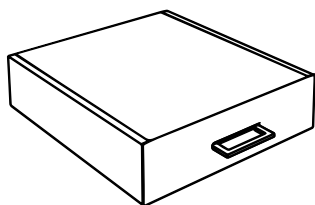
- ① Stația **easyWallbox**, inclusiv cablurile, ștecărul pentru alimentarea cu energie electrică și conectorul pentru încărcare
- ② Senzorul de curent pentru Dynamic Power Management (DPM)
- ③ Șablonul de găurit
- ④ 3 șuruburi
- ⑤ 3 dibluri
- ⑥ Documentația produsului



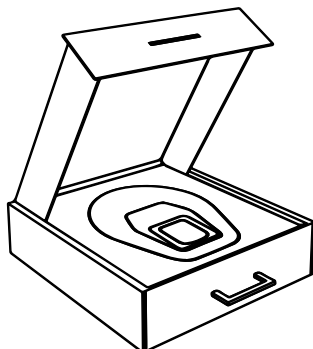
Nu așezați greutatea deasupra cutiei care conține stația easyWallbox și acordați atenție semnelor și indicațiilor specifice prezente pe pachet.



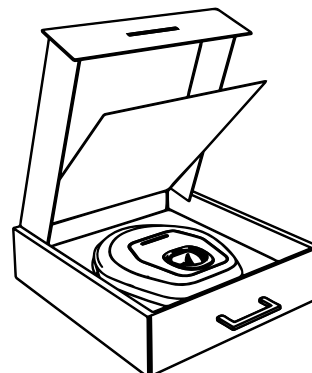
4.4. Deschiderea pachetului



Cutia închisă în care se află easyWallbox



Deschiderea capacului cutiei cu easyWallbox



Ridicarea panoului din cutia cu easyWallbox

La deschiderea cutiei, se recomandă să se verifice dacă diferitele componente ale stației **easyWallbox** prezintă deteriorări fizice cauzate de lovituri, spărturi sau abraziuni. Dacă se constată deteriorări, procedura de instalare trebuie întreruptă imediat, iar natura deteriorării trebuie raportată vânzătorului. În caz de necesitate, contactați serviciul de asistență (a se vedea capitolul 11).

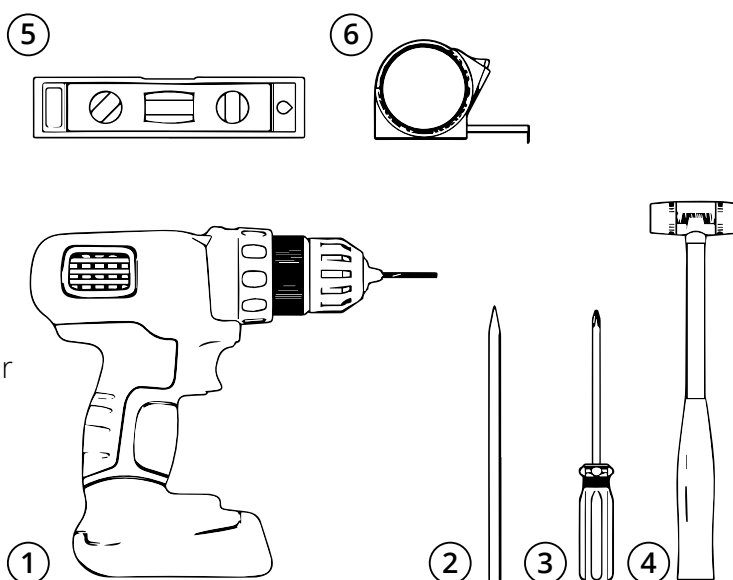
Componentele aparatului sunt ambalate individual în folii de protecție din PVC, sigilate cu bandă adezivă. După ce deschideți pachetul, va trebui să curățați componentele de eventuale urme de praf, PVC sau bucăți de bandă adezivă. Stația **easyWallbox** trebuie să fie scoasă din cutie numai atunci când totul este gata pregătit pentru instalare; apoi, trebuie transportată manual în apropierea peretelui ales pentru instalare.



Aveți grijă să nu vă împiedicați de cablul de alimentare al vehiculului în timp ce transportați manual stația easyWallbox.

4.5. Fixarea de perete

- ① Bormașină
- ② Creion
- ③ Șurubelniță
- ④ Ciocan
- ⑤ Nivelă cu bulă de aer
- ⑥ Ruletă de măsurat



uneltele nu sunt incluse



Free2Move eSolutions S.p.A. nu își asumă nicio răspundere pentru daunele aduse bunurilor sau persoanelor care ar putea deriva din utilizarea acestor unelte. Pentru orice întrebare sau dubiu privind utilizarea stației easyWallbox, vă recomandăm să contactați serviciul de asistență (a se vedea capitolul 11).

La fixarea de perete a stației **easyWallbox** trebuie respectate directivele definite de Comisia Electrotehnică Internațională, IEC 60364-1 și IEC 60364-5-52. Poziționarea corectă a stației de încărcare este importantă pentru a asigura funcționarea aparatului.

Atunci când alegeți peretele pe care să instalați stația **easyWallbox, trebuie să țineți cont de distanțele până la punctele de conectare la rețeaua electrică și de conexiunea de încărcare a vehiculului, în plus față de spațiul de parcare și de manevră disponibil pentru vehicul.**

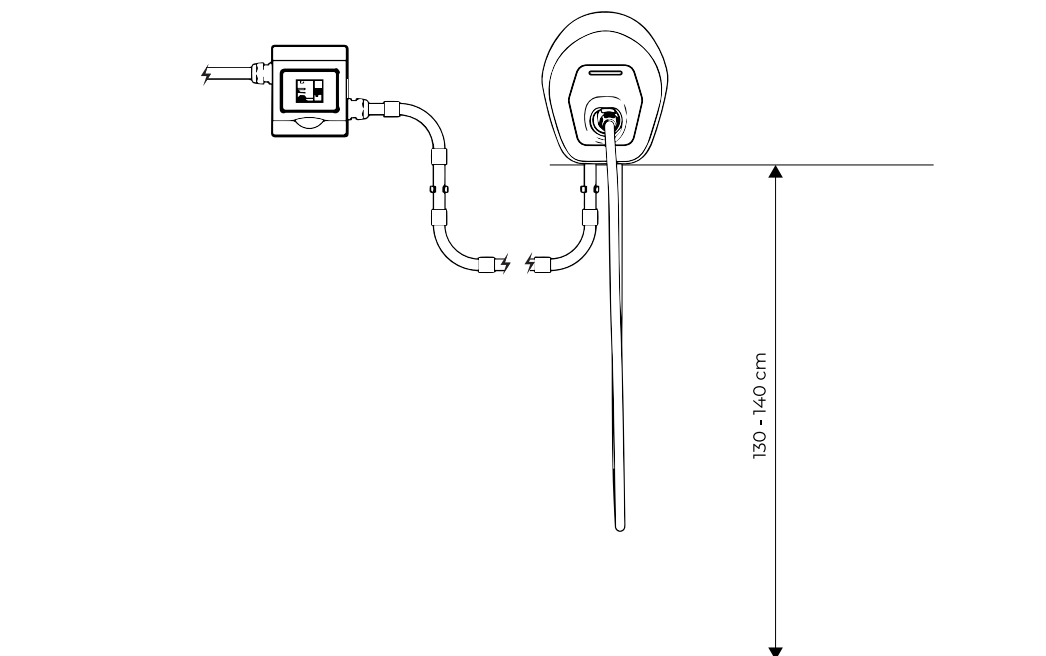
În cazul în care sunt instalate mai multe stații **easyWallbox** una lângă alta, trebuie să se prevadă o distanță de cel puțin 20 de cm între fiecare. Stația **easyWallbox** trebuie instalată la o înălțime cuprinsă între 130 și 140 de cm de la podea.



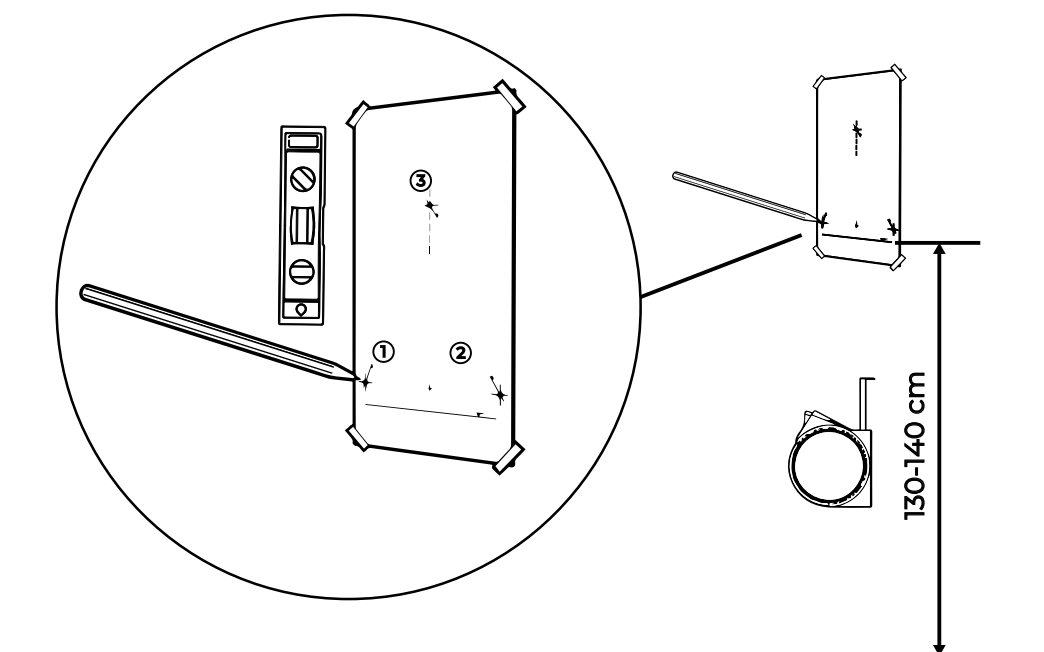
Risc de electrocutare.

Înainte de a începe instalarea, asigurați-vă că **easyWallbox nu este conectată la nicio rețea electrică. Orice operațiune de instalare, întreținere sau demontare trebuie efectuată exclusiv cu aparatul scos de sub tensiune.**

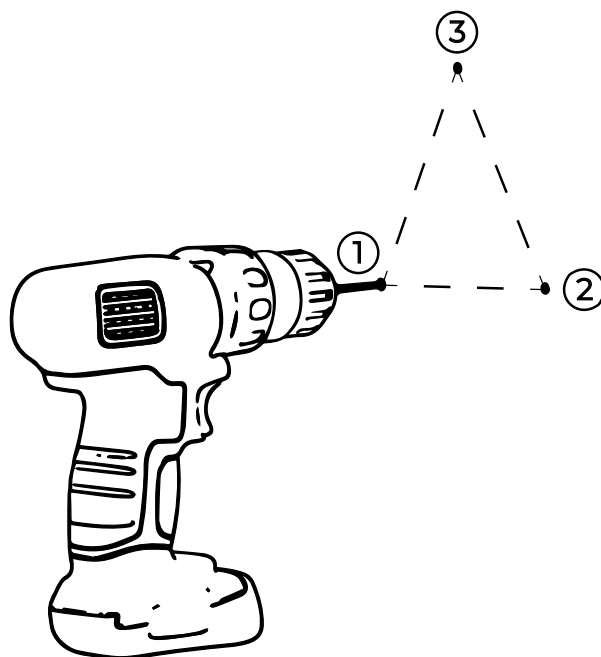
Înălțimea de montare pe perete a stației **easyWallbox**:



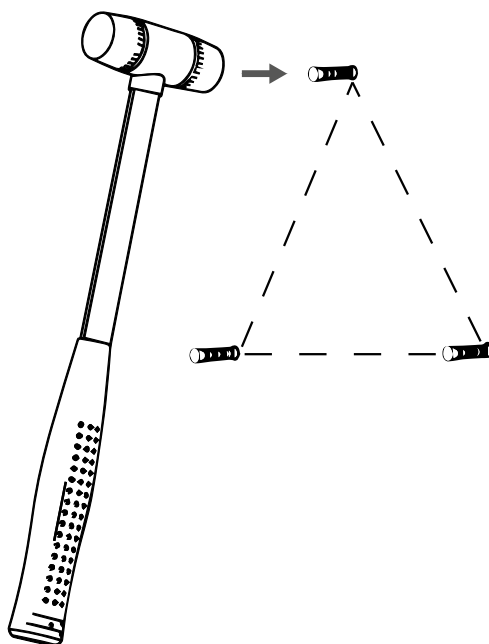
Procedați urmând aceste etape:



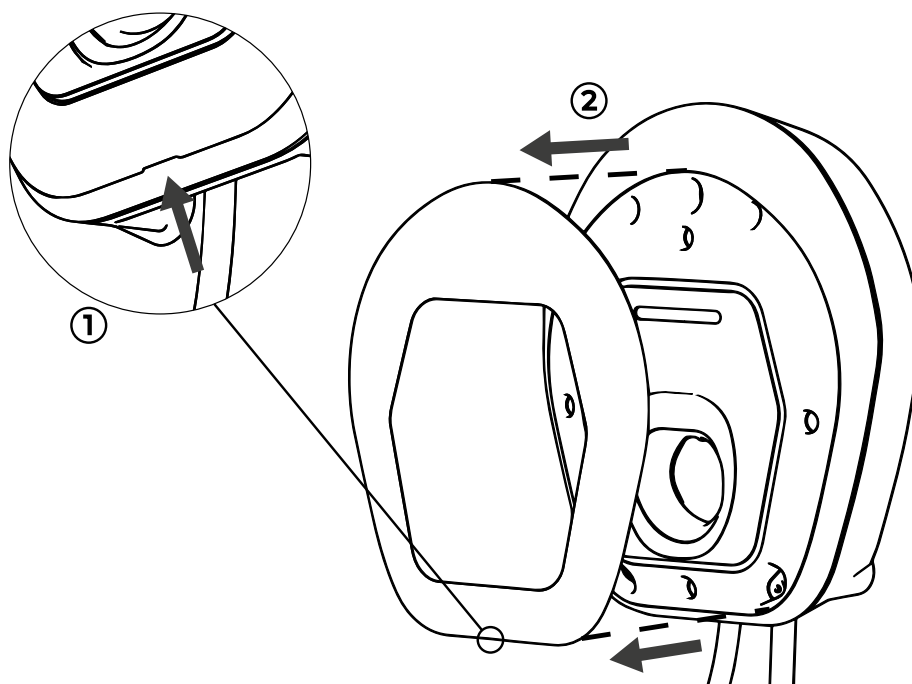
- 1.** Utilizând șablonul de găurit (foaia A3), marcați punctele pentru găuri pe perete, ajutându-vă cu o ruletă de măsurat și o nivelă cu bulă de aer.



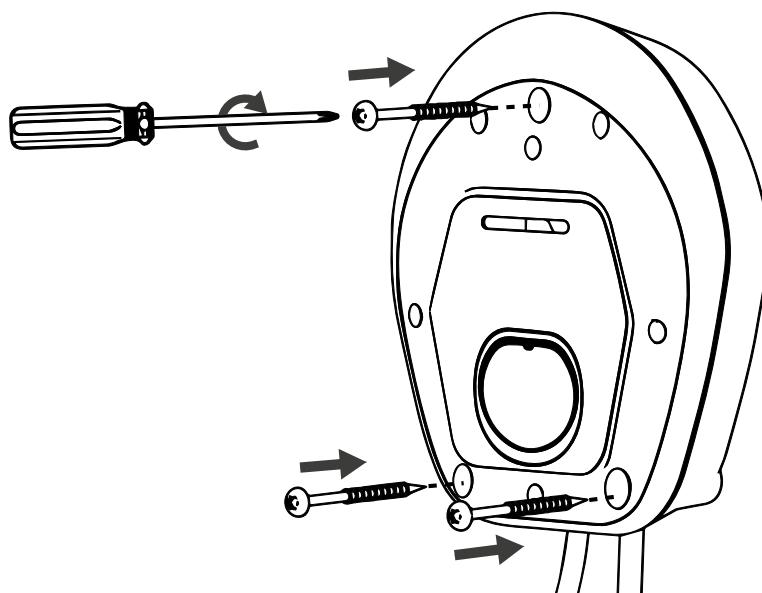
2. Practicați găurile în perete cu bormașina.



3. Introduceți diblurile în găuri cu ajutorul unui ciocan.



4. Scoateți capacul detașabil al stației **easyWallbox**, introdus pentru a preveni interferența mecanică în carcasă, utilizând canelura din partea de jos.



5. Poziționați stația **easyWallbox** aliniată cu găurile și fixați-o de perete utilizând șuruburile din dotare.

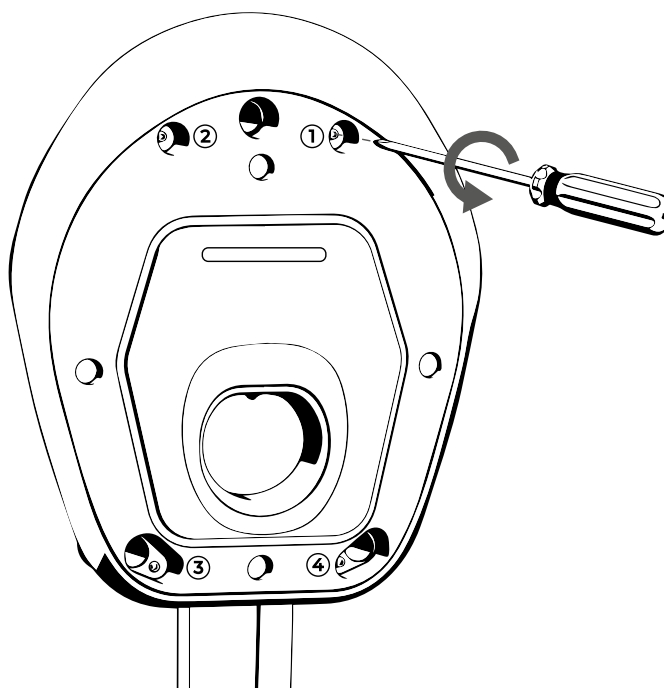
4.6. Decuplarea cablului de alimentare

Risc de electrocutare.

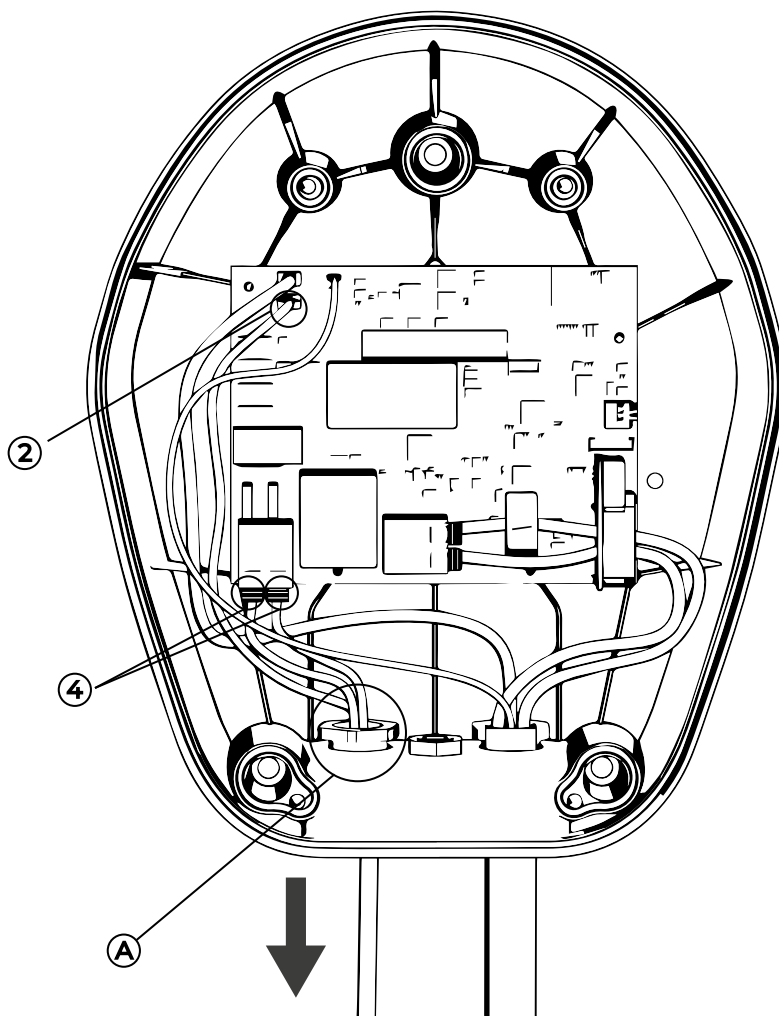


Înainte de a începe instalarea, asigurați-vă că **easyWallbox** nu este conectată la nicio rețea electrică. Orice operațiune de instalare, întreținere sau demontare trebuie efectuată exclusiv cu aparatul scos de sub tensiune.

Dacă stația **easyWallbox** a fost instalată deja în modul Plug&Play, scoateți capacul detașabil, după cum este indicat la punctul 4 din capitolul 4.5, iar apoi continuați cu etapele următoare.

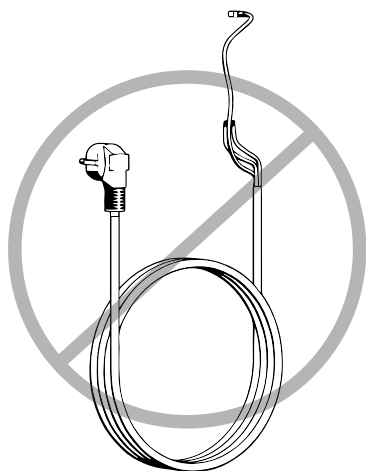


1. Scoateți panoul frontal al stației **easyWallbox**, deșurubând cele 4 șuruburi.



2. Îndepărtați cablul de alimentare

- Deconectați firele de împământare conectate la conectorul J3 „Faston” (2).
- Deconectați cablurile conectate la conectorii J1 de tip „push-lock”, fără a folosi unelte (4).
- Scoateți cablul de alimentare din ghidajul pentru cablu (A).



3. Păstrați cablul de alimentare împreună cu celelalte accesorii ale stației **easyWallbox**, pentru a-l putea utiliza la încărcarea în modul Plug&Play.



Dacă instalația se efectuează în Franța, consultați „Manualul instalatorului - Modul 2 Power Upgrade”.



Cablul de alimentare trebuie păstrat într-un loc în care să nu poată constitui un risc pentru nimeni (de exemplu risc de împiedicare) și în care să nu sufere deteriorări în timpul depozitării.

4.7. Racordarea la rețeaua electrică



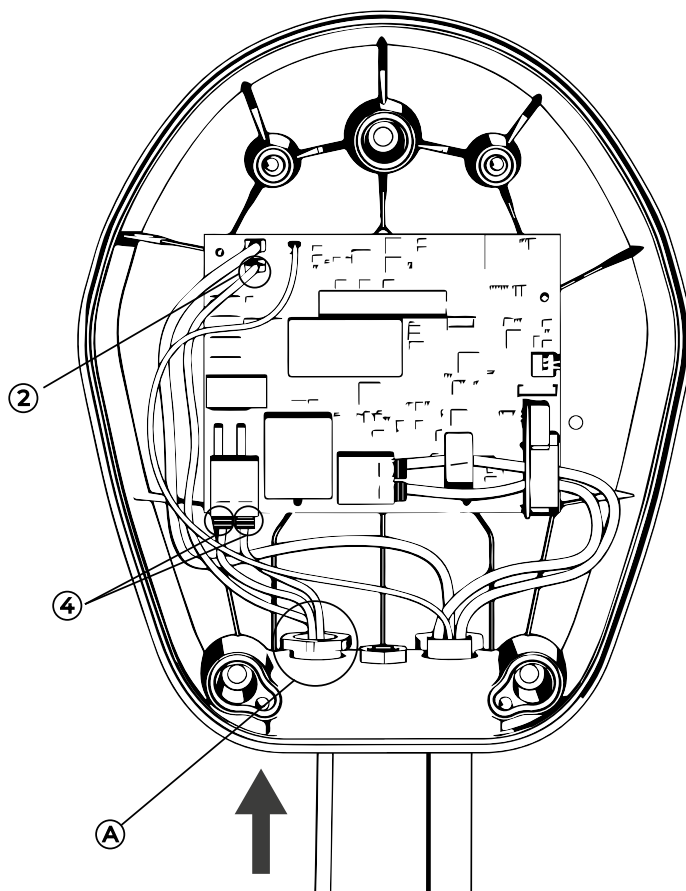
Dacă stația **easyWallbox** se instalează în Franța, consultați instrucțiunile din „Manualul instalatorului - Modul 2 Power Upgrade”.



Risc de electrocutare.

Înainte de a începe instalarea, asigurați-vă că easyWallbox nu este conectată la nicio rețea electrică. Orice operațiune de instalare, întreținere sau demontare trebuie efectuată exclusiv cu aparatul scos de sub tensiune.

Pentru a alege dispozitivele de siguranță MCB și RCD pentru protecția alimentării cu energie electrică specifice stației **easyWallbox**, consultați specificațiile indicate în capitolul 2.1.



1. Introduceți cablurile de alimentare în ghidajul pentru cablu (A).
2. Scurtați cablurile de conectare până la lungimea adecvată (nu lăsați un capăt de cablu excesiv de lung). Conductorul de protecție PE trebuie să fie mai lung decât ceilalți conductori.
3. Conectați cablurile la conectoarele J1 de tip „push-lock”, fără a folosi unelte (4).
4. Conectați faza (L) și nulul (N) după cum este indicat în schemă. Se recomandă să se utilizeze cabluri flexibile cu secțiunea maximă de 6 mm².
5. Conectați cablul de împământare la conectorul J3 „Faston” (2). Se recomandă să se utilizeze un conector „Faston” de tip mamă, de preferat cu izolație.



Instalarea incorectă poate cauza pericole cum sunt vătămrile grave sau decesul.



Free2Move eSolutions S.p.A. nu își asumă răspunderea pentru nicio daună provocată de instalarea neconformă a aparatului. Personalul calificat este responsabil de finalizarea instalației astfel încât să reflecte stadiul actual al tehnologiei și să respecte legislația în vigoare.

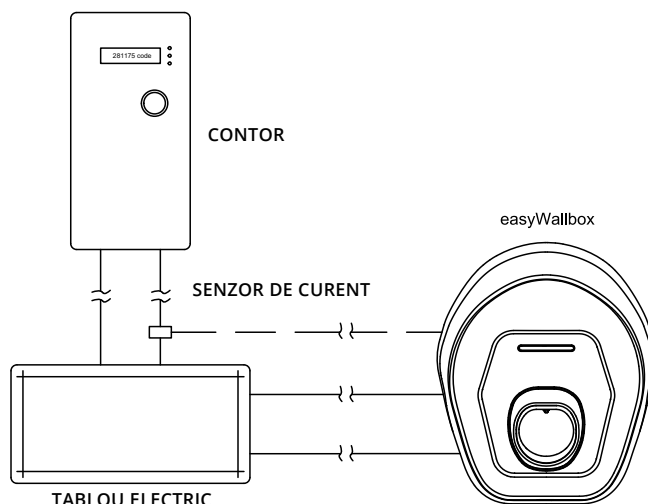
4.8. Instalarea senzorului Dynamic Power Management (etapă facultativă)

Dacă senzorul Dynamic Power Management nu este necesar, treceți la capitolul 4.9.



Stația easyWallbox poate funcționa și fără funcția Dynamic Power Management. În acest caz, nu este necesară instalarea unui senzor dedicat, însă nu se poate garanta că nu se vor produce pene de curent.

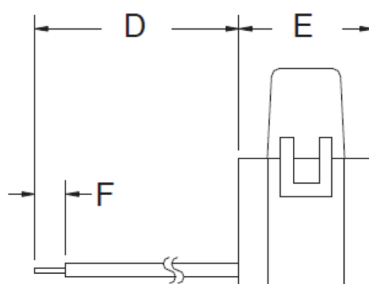
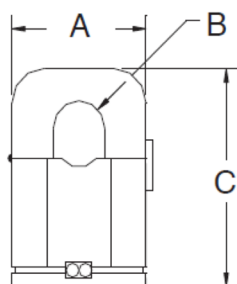
Înainte de a instala senzorul Dynamic Power Management (DPM) dedicat, citiți cu atenție instrucțiunile următoare.



Pentru conectarea senzorului aferent funcției Dynamic Power Management, instalația trebuie să fie realizată de un tehnician profesionist, în conformitate cu normele locale. Se recomandă utilizatorului să contacteze serviciul de asistență dacă are vreo întrebare sau dubiu în legătură cu utilizarea, instalarea și întreținerea stației easyWallbox (a se vedea capitolul 11).



Vă rugăm să nu încercați să instalați senzorul Dynamic Power Management în mod autonom dacă nu aveți calificarea de electrician profesionist. În caz contrar, ați putea crea o stare de pericol grav și cauza daune sau vătămări grave dumneavoastră și persoanelor, bunurilor sau animalelor din jur (de exemplu, provocând un incendiu).



A = 25,5 mm

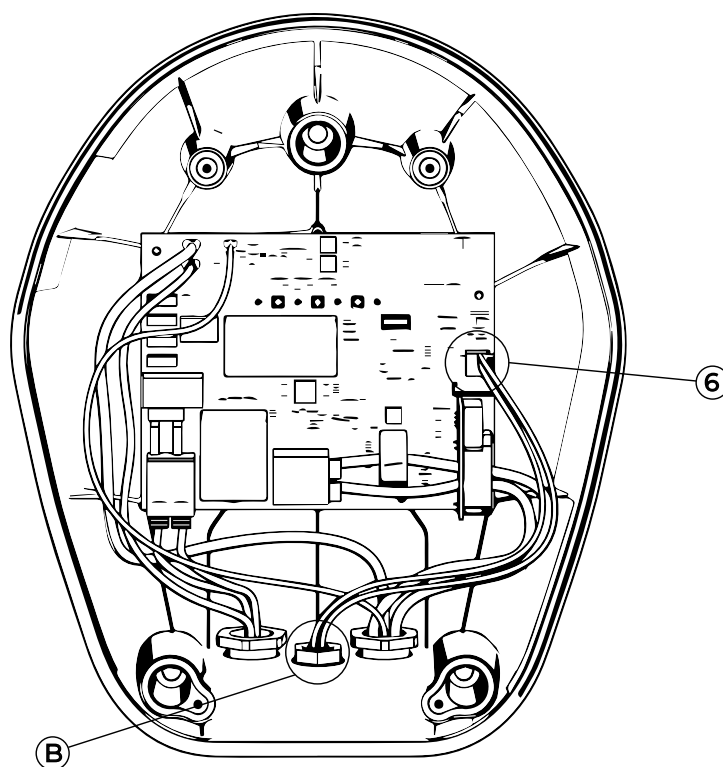
B = 10,2 mm

C = 40 mm

D = 5,91 mm

E = 26,5 mm

F = 6,1 mm



- a. Fixați* senzorul de curent pe cablul de FAZĂ (L) sau pe cablul NUL (N) la ieșirea din contor.
- b. Realizați conexiunea cu cabluri de lungime adecvată (se recomandă cabluri torsadate și cu secțiunea de 0,5 mm²).
- c. Introduceți cablurile în ghidajul pentru cablu (B).
- d. Conectați cablurile la bornele cu arc J7 de tip „push-in” (6), fără a folosi unelte. Nu există cerințe speciale pentru poziția cablajului pe terminal.

* senzorul este prevăzut cu un sistem de prindere cu blocare automată care permite instalarea fără deconectarea cablului de alimentare.

4.8.1. Instalarea senzorului DPM pe o instalație electrică monofazată de uz casnic fără generare de energie (de exemplu, instalație fotovoltaică)

În cadrul instalațiilor electrice monofazate de uz casnic, punctul ideal de instalare a senzorului de curent DPM este în aval de contorul de energie, pe un cablu unic al liniei principale (conductor de fază) prin care trece tot curentul consumat de toate dispozitivele electrice de uz casnic, inclusiv stația **easyWallbox** în sine, după cum este ilustrat în Figura 1 și în Figura 2.

După instalarea senzorului DPM, trebuie configurată limita DPM, ținând cont de valoarea maximă a curentului care poate trece prin cablul pe care este instalat senzorul. De exemplu, dacă presupunem că poziția corectă de instalare a senzorului DPM este pe firul principal din singura ieșire a contorului de energie, astfel cum este ilustrat în Figura 1 și în Figura 2, limita DPM ar trebui să fie echivalentă cu valoarea maximă a curentului contorului, care de regulă corespunde cu puterea contractată.

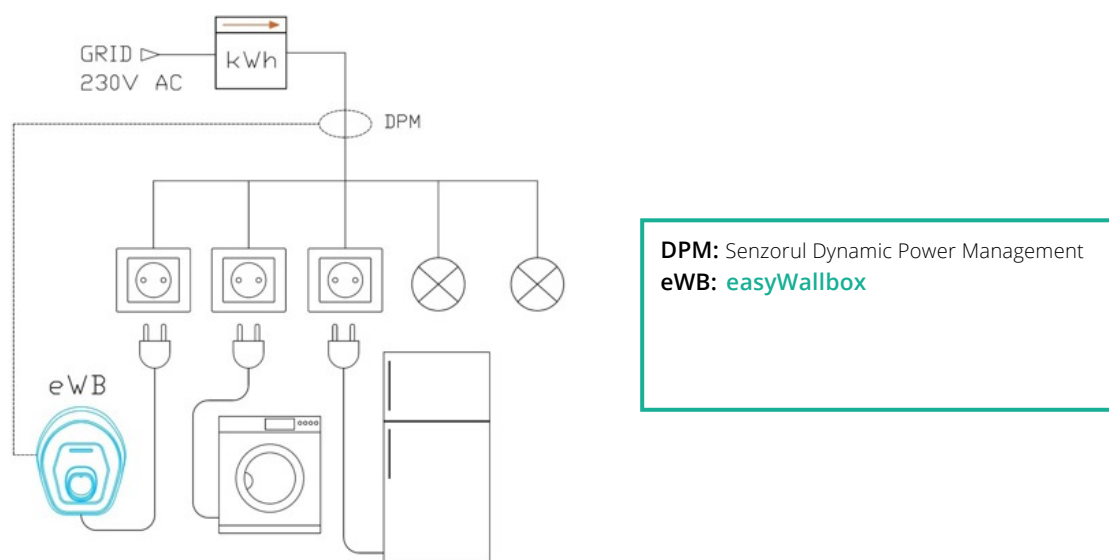
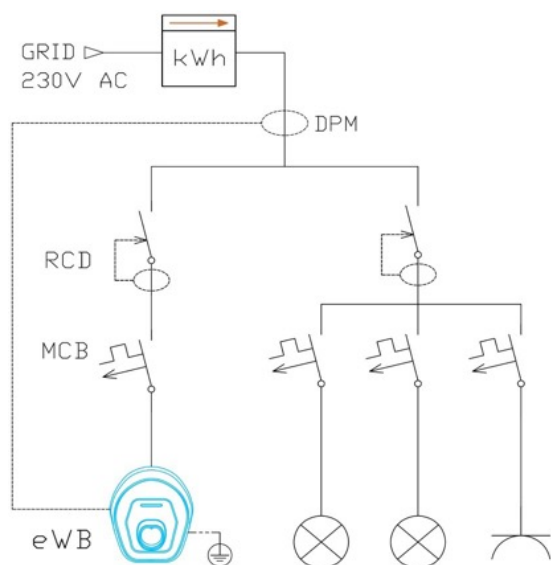


Figura 1. Vedere schematizată a conexiunii stației easyWallbox și DPM la o instalație electrică monofazată în modul Plug&Play



DPM: Senzorul Dynamic Power Management
RCD: Întrerupător diferențial cu protecție la curent rezidual
MCB: Disjunctor termomagnetic
eWB: [easyWallbox](#)

Figura 2. Vedere schematică a conexiunii stației easyWallbox și DPM la o instalație electrică monofazată în modul Power Upgrade

Figura 1 și Figura 2 sunt prezentate doar cu rol ilustrativ și nu reprezintă un exemplu real de instalare a stației [easyWallbox](#) în modurile Plug&Play și Power Upgrade. Pentru informații suplimentare privind instalarea stației [easyWallbox](#) vă rugăm să consultați Manualul utilizatorului și cel al instalatorului, precum și reglementările locale în vigoare.

4.8.2. Instalarea senzorului DPM pe o instalație electrică trifazată de uz casnic, fără generare de energie (de exemplu, instalație fotovoltaică)

Dacă **easyWallbox** este conectată la o instalație electrică trifazată, senzorul DPM trebuie conectat numai la aceeași fază pe care este instalată **easyWallbox**. Punctul în care trebuie instalat senzorul DPM trebuie să se afle pe unul din conductorii de fază în aval de contorul de energie prin care trece tot curentul consumat de toate dispozitivele electrice de uz casnic, inclusiv **easyWallbox**, care sunt conectate la aceeași fază. Pentru a evita defecțiunile cauzate de măsurarea incorectă a curentului de către DPM, nu conectați senzorul DPM la conductorul neutru și la celelalte faze.

Atunci când **easyWallbox** este conectată la o instalație electrică trifazată, la setarea limitei DPM trebuie să se țină cont de curentul maxim al unei singure faze (cea care alimentează stația **easyWallbox**).

În cazul în care **easyWallbox** este conectată la o instalație electrică trifazată, este posibil să fie necesar să se efectueze o echilibrare de fază, altfel spus conectarea echilibrată a sarcinilor monofazate, distribuindu-le uniform pe conductorul principal al celor trei faze, în funcție de reglementările locale aplicabile în fiecare țară.

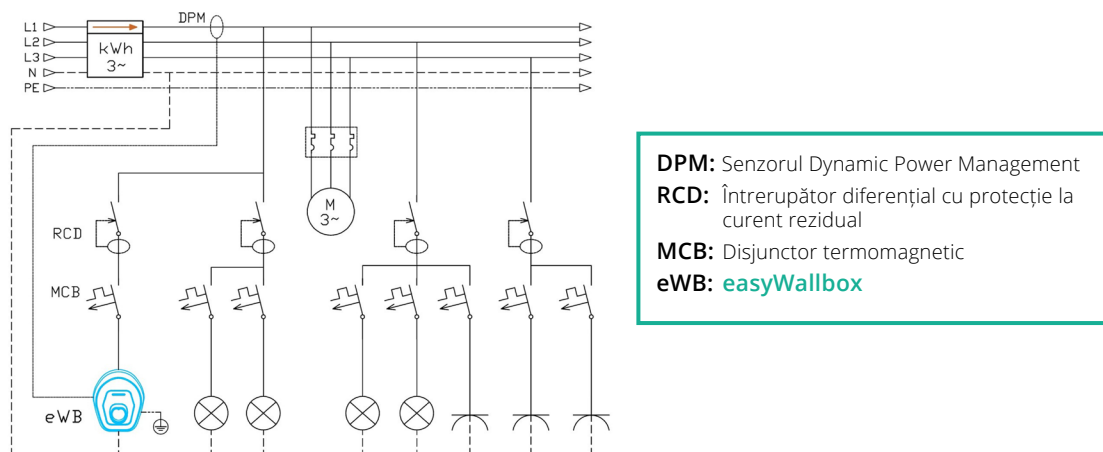
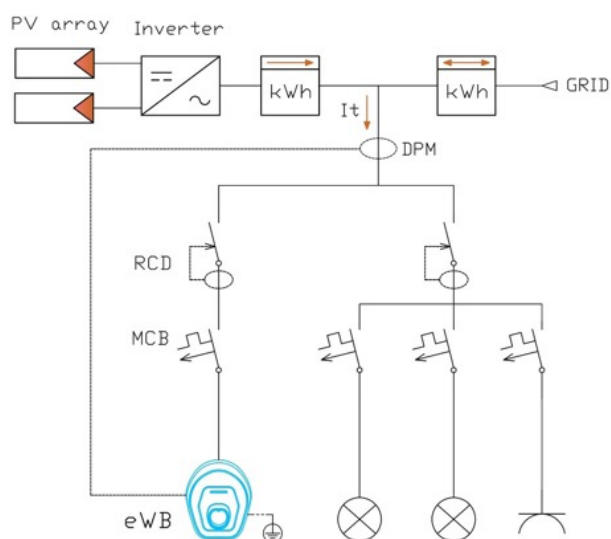


Figura 3. Vedere schematizată a conexiunii stației **easyWallbox și DPM la o instalație electrică trifazată în modul Power Upgrade**

Figura 3 este prezentată doar cu rol ilustrativ și nu reprezintă un exemplu real de instalare a stației **easyWallbox** în modul Power Upgrade. Pentru informații suplimentare privind instalarea stației **easyWallbox** vă rugăm să consultați Manualul utilizatorului și cel al instalatorului, precum și reglementările locale în vigoare.

4.8.3. Instalarea senzorului DPM pe o instalație electrică monofazată de uz casnic cu generare de energie (de exemplu, instalație fotovoltaică)

Următoarea diagramă cu o singură linie reprezintă conexiunea stației **easyWallbox** la o instalație electrică monofazată prevăzută cu inverter fotovoltaic integrat. În acest caz, punctul în care trebuie instalat senzorul DPM nu este la ieșirea contorului de energie. În schimb, trebuie instalat pe un cablu unic (conductor de fază) prin care trece tot curentul ($I_t \downarrow$) consumat de toate dispozitivele electrice de uz casnic, inclusiv **easyWallbox**, astfel cum este ilustrat în Figura 4. În instalațiile cu sistem fotovoltaic, contorul de energie electrică este bidirecțional; prin urmare, pentru a evita funcționarea defectuoasă a DPM, senzorul DPM nu trebuie să fie conectat la ieșirea contoarelor de energie bidirecționale. Senzorul DPM nu trebuie să măsoare curentul în exces generat de instalația fotovoltaică, curent care alimentează din nou rețeaua. Atunci când stația **easyWallbox** este conectată la o instalație electrică cu sistem fotovoltaic, limita DPM trebuie setată ținând cont numai de valoarea maximă a puterii contractate derivate de la rețeaua electrică, și nu de valoarea însumată a energiei generate de sistemul fotovoltaic și a puterii contractate. Stația **easyWallbox** nu își reglează puterea în funcție de puterea generată, ci doar detectează variația tuturor dispozitivelor electrice conectate la aceeași fază unică cu stația **easyWallbox** și, prin urmare, își ajustează puterea în funcție de consumul electric al tuturor dispozitivelor ($I_t \downarrow$).



DPM: Senzorul Dynamic Power Management
RCD: Întrerupător diferențial cu protecție la curent rezidual
MCB: Disjunctor termomagnetic
eWB: **easyWallbox**
PV: Sistem fotovoltaic

Figura 4. Vedere schematizată a conexiunii stației **easyWallbox** și DPM la o instalație electrică cu sistem fotovoltaic în modul Power Upgrade

Figura 5 ilustrează o instalație electrică de uz casnic cu sistem fotovoltaic care necesită anumite modificări pentru a obține punctul ideal de instalare a senzorului DPM. Punctul de instalare a senzorului DPM reprezentat în Figura 5 este greșit.

În cazul în care se aduc modificări sistemelor de conexiune ale unei instalații electrice de uz casnic cu sistem fotovoltaic pentru a o face compatibilă cu funcționarea stației **easyWallbox** și cu senzorul DPM al acesteia, se recomandă înlocuirea cu un model similar celui indicat în Figura 4.

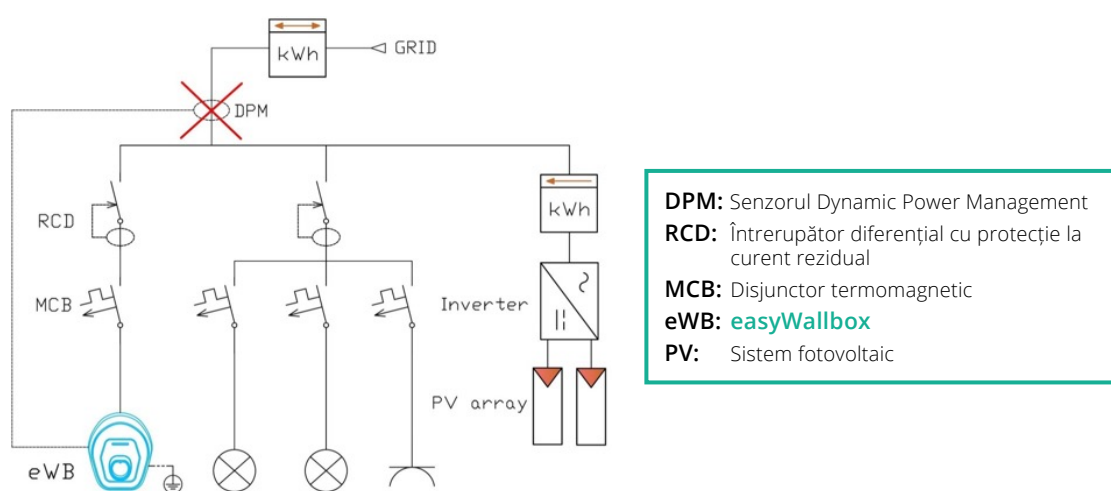
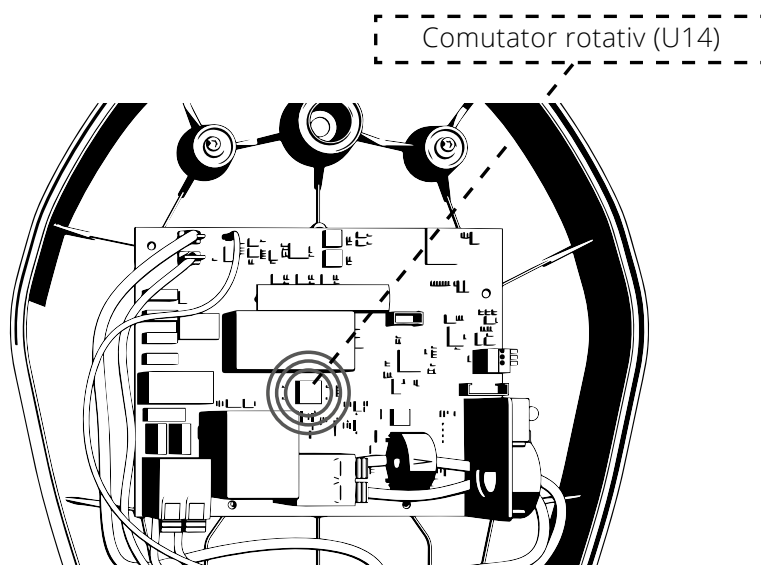


Figura 5. Vedere schematizată a unei conexiuni incorecte a stației easyWallbox și DPM la o instalație electrică cu sistem fotovoltaic în modul Power Upgrade

Figura 4 și Figura 5 sunt prezentate doar cu rol ilustrativ și nu reprezintă un exemplu real de instalare a stației **easyWallbox** în modul Power Upgrade. Pentru informații suplimentare privind instalarea stației **easyWallbox** vă rugăm să consultați Manualul utilizatorului și cel al instalatorului și reglementările locale. Indicații asemănătoare cu cele propuse mai sus pot fi aplicate corect și în cazul unei instalații electrice trifazate cu sistem fotovoltaic.

4.9. Setarea comutatorului rotativ (opțional)

Pe placa cu circuite se află un comutator rotativ care este setat din fabrică la poziția a 2-a, cu funcția DPM dezactivată. De regulă, nu este necesar să se schimbe această poziție a comutatorului.



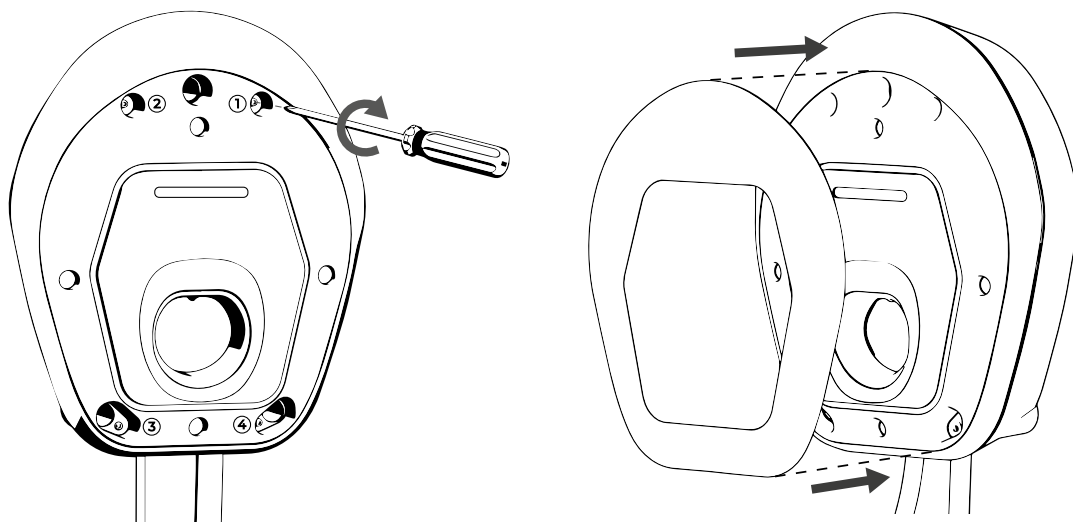
Dacă este necesară setarea limitei DPM printr-o setare fizică, urmați instrucțiunile de mai jos:

- POZIȚIA 0: Nepermisă (rezervată)
- POZIȚIA 1: DPM permanent dezactivat
- POZIȚIA 2: DPM poate fi activat sau dezactivat prin intermediul stației **easyWallbox** PowerUp (a se vedea capitolul 4.11) sau **Free2Charge** (a se vedea capitolul 5.2)
- DE LA POZIȚIA 3 LA POZIȚIA 9: Funcționarea DPM este permanent activată, iar limitele corespund cu cele specificate în Tabelul 1.

Poziția U14	Curent DPM [A]	Putere DPM [kW]
3	13	3,0
4	16	3,7
5	20	4,6
6	25	5,8
7	32	7,4
8	43	9,9
9	49	11,3

Tabelul 1 – Curentul DPM implicit al comutatorului rotativ

4.10. Reasamblarea carcasei



1. Reasamblați panoul frontal al stației **easyWallbox**.
2. Așezați la loc capacul detașabil.
3. După ce ați finalizat instalarea stației **easyWallbox** pe perete și ați racordat-o la rețeaua electrică, porniți alimentarea cu energie.



- Înainte de a realiza racordarea la rețeaua electrică, asigurați-vă că **easyWallbox** este instalată corect, cu o împământare adecvată și conform standardelor locale și internaționale.
- Free2Move eSolutions S.p.A. nu își asumă răspunderea pentru nicio daună cauzată de utilizarea neconformă a aparatului. Personalul calificat este responsabil de finalizarea instalației astfel încât să reflecte stadiul actual al tehnologiei și să respecte legislația în vigoare.

4.11. Configurarea prin intermediul easyWallbox PowerUp (aplicație de serviciu)



Configurarea finală pentru instalarea în modul Power Upgrade trebuie realizată cu ajutorul aplicației dedicate, **easyWallbox** PowerUp. Stația **easyWallbox** nu va încărca vehiculele electrice conectate în modul Power Upgrade dacă nu este configurată corect prin intermediul aplicației, conform indicațiilor de mai jos.



Limită de siguranță: valoarea maximă a curentului/puterii de încărcare a stației **easyWallbox**, configurabilă doar de personal calificat. Această limită trebuie să respecte reglementările locale în vigoare și să corespundă cu valoarea maximă a curentului permis de cablajul de alimentare.

Aceasta trebuie să reprezinte valoarea minimă dintre:

- curentul permis de unitatea de alimentare instalată, inclusiv secțiunile cablajului
- curentul permis de reglementările locale în vigoare.



Limită pentru utilizator: valoarea maximă a curentului/puterii de încărcare a stației **easyWallbox**, configurabilă și de către client pentru a seta valoarea maximă a curentului/puterii de încărcare.



Limită DPM: valoarea curentului/puterii de încărcare conform contractului de furnizare a energiei electrice, configurabilă și de către client. Limită opțională, aplicabilă doar în cazul în care se utilizează funcția DPM ca urmare a instalării senzorului de curent din dotare.



Valoarea maximă a curentului/puterii de încărcare a vehiculului va fi întotdeauna inferioară limitei celei mai stricte.



Instalarea și configurarea parametrilor trebuie să fie conforme cu legislația locală în vigoare. Înainte de a configura parametrii, se recomandă verificarea actualizării standardelor la nivel local.

În tabelul următor sunt prezentate valorile orientative ale curenților maximi pentru fiecare țară în care se efectuează instalarea; se recomandă totuși verificarea acestor valori înainte de fiecare instalare:

Țară	Limita de siguranță în modul Power Upgrade [A]
1. Germania	20
2. Franța	32
3. Regatul Unit	32
4. Belgia	22
5. Luxemburg	32
6. Țările de Jos	22
7. Elveția	16
8. Austria	16
9. Polonia	32
10. Grecia	32

Țară	Limita de siguranță în modul Power Upgrade [A]
11. Republica Cehă	25
12. Slovacia	20
13. Ungaria	32
14. Danemarca	16
15. Suedia	32
16. Italia	26
17. Spania	32
18. Portugalia	32
19. Norvegia	32

1. Deschideți aplicația **easyWallbox** PowerUp pe smartphone-ul dvs.
2. Acceptați informațiile privind siguranța.
3. Încadrați codul QR de autentificare disponibil (a se vedea capitolul 5.2).
4. Setati „**Limita de siguranță**” stabilită pe baza definițiilor de mai sus.
5. Setati „**Limita pentru utilizator**” stabilită pe baza definițiilor de mai sus.
6. Asigurați-vă că comutatorul rotativ (U14) este în poziția a 2-a; aplicația permite activarea/dezactivarea funcției DPM.
 - a. Dacă senzorul nu a fost instalat sau dacă nu se dorește utilizarea acestei funcții, setați DPM la „Off” (DPM este implicit setat la „Off”).
 - b. Dacă senzorul a fost instalat conform instrucțiunilor din secțiunea 4.8, setați „DPM” la „On” și setați „**Limita DPM**” în funcție de contractul de furnizare a energiei electrice al utilizatorului.



Dacă nu se urmează instrucțiunile de la acest punct, toți parametrii vor rămâne cei setați inițial pentru modul Plug&Play. Acest lucru afectează performanța stației easyWallbox.

5. PRIMA PUNERE ÎN FUNCȚIUNE

5.1. Pornirea stației easyWallbox

Aparatul nu este prevăzut cu butoane de pornire/oprire. După ce a fost instalată, stația este gata de încărcare dacă sunt îndeplinite următoarele două condiții:

- instalarea a fost efectuată corect, urmând indicațiile din acest manual;
- aparatul este în stare normală.



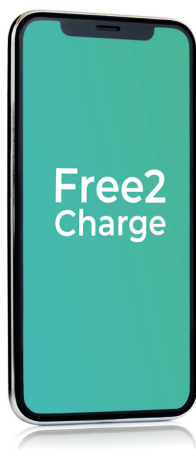
Pericol de electrocutare în prezența unui aparat deteriorat. Utilizarea unui aparat deteriorat poate genera șocuri electrice.

În cazul unui aparat deteriorat, pentru a evita situațiile periculoase care pot duce la daune asupra persoanelor sau bunurilor, trebuie urmate indicațiile precise de mai jos:

- evitați utilizarea unui aparat deteriorat;
- semnalați în mod evident prezența unui aparat deteriorat, pentru a evita utilizarea acestuia de către alte persoane;
- apălați cât mai repede un tehnician specializat care să efectueze reparația, sau, în caz de deteriorare ireparabilă, să pregătească eventuala scoatere din uz a aparatului.

5.2. Aplicația Free2Charge (numai pentru utilizatori)

Free2Charge este o aplicație pentru smartphone dedicată, disponibilă atât în Google Play® cât și în App Store®, care poate fi utilizată pentru a monitoriza și configura stația **easyWallbox** prin conexiune Bluetooth.

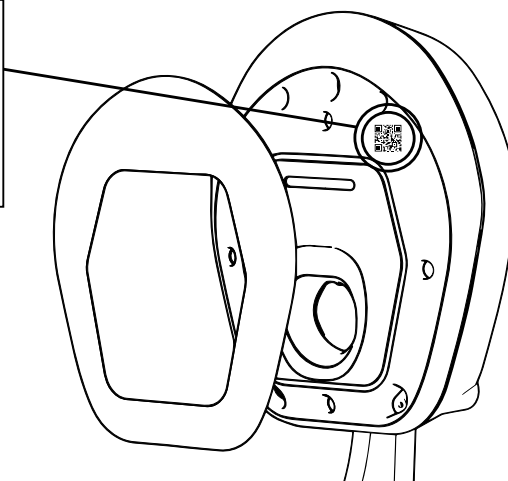


Free2Charge



- Dacă nu se urmează instrucțiunile din capitolul 4.11, toți parametrii vor rămâne cei setați inițial pentru modul Plug&Play.
- Utilizarea simultană a aplicației Free2Charge și a funcției de încărcare inteligentă (smart) din vehicul poate cauza mici probleme de funcționare.

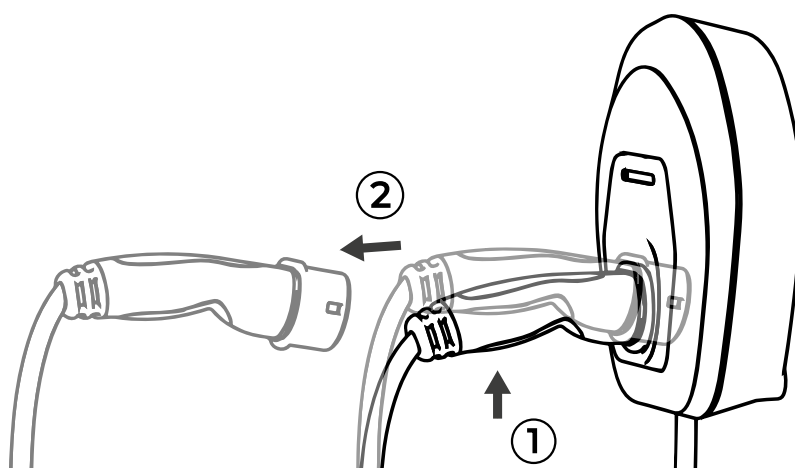
Pentru autentificarea de pe smartphone, încadrați codul QR cu telefonul, urmând indicațiile tutorialului din aplicație. Pentru instrucțiuni mai detaliate, consultați direct aplicația.



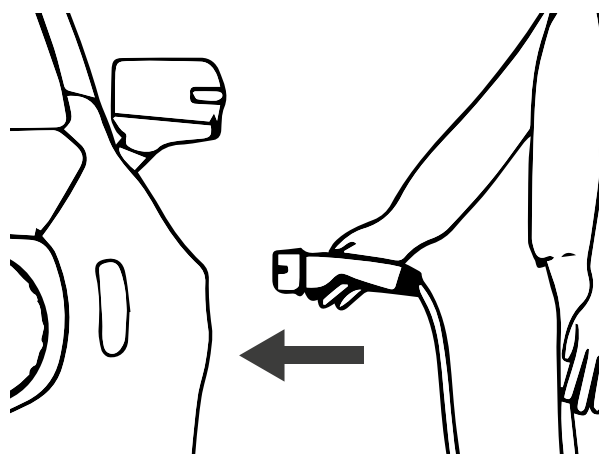
6. PROCEDURA DE ÎNCĂRCARE

Încărcarea unui vehicul electric cu stația **easyWallbox** este foarte simplă. Este suficient să:

1. controlați dacă indicatorul de stare cu LED este ALBASTRU (a se vedea capitolul 6.1).



2. scoateți conectorul din **easyWallbox**.



3. cuplați conectorul la vehiculul electric.



- La cuplarea conectorului unui vehicul la priza dedicată de pe vehicul nu trebuie să se utilizeze adaptoare pentru vehicule.
- Evitați solicitarea dinamică a cablului. Nu trageți de acesta și nu îl răsuciți.

Pentru informații privind finalizarea încărcării, vă rugăm să consultați capitolul 7.

6.1. Indicatorul de stare cu LED

Pe partea anterioară, stația de încărcare este prevăzută cu o bandă cu LED-uri care regroupează un ansamblu de semnale vizuale și alarme cu rolul de a indica starea stației **easyWallbox**:

- **ALBASTRU** - stare în STAND-BY:
easyWallbox semnalează că este gata să înceapă procesul de încărcare sau că sesiunea de încărcare s-a finalizat.
- **VERDE** - stare de ÎNCĂRCARE:
easyWallbox încarcă vehiculul electric.
- **ROȘU INTERMITENT** - stare de ALARMĂ:
easyWallbox nu încarcă din cauza unei erori.
easyWallbox corectează automat mici erori în interval de câteva secunde. Dacă stația rămâne în stare de ALARMĂ pentru mult timp, contactați serviciul de asistență (a se vedea capitolul 11).

7. OPRIREA ÎNCĂRCĂRII

Dacă procesul de încărcare s-a finalizat, LED-ul de pe aparat devine ALBASTRU și conectorul poate fi decuplat de la vehiculul electric, astfel cum se explică în capitolul 7.1. Dacă procesul de încărcare nu s-a încheiat, acesta trebuie mai întâi oprit. Încărcarea poate fi întreruptă în două moduri:

- direct, cu butonul de control dedicat din vehiculul electric (a se vedea manualul de instrucțiuni al vehiculului electric pentru mai multe detalii);
- cu ajutorul aplicației **Free2Charge**.

După ce ați oprit procesul de încărcare, consultați capitolul următor.

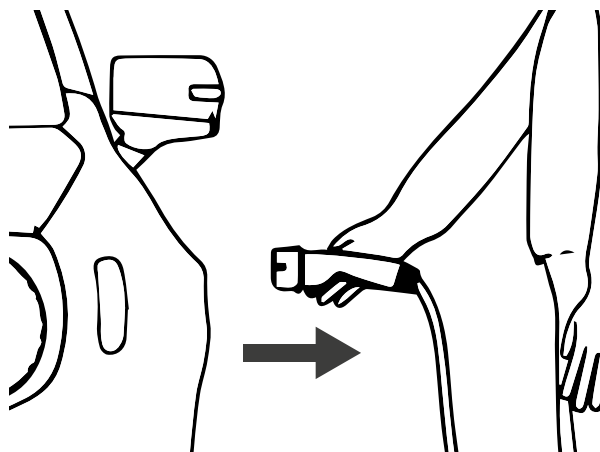


Vă rugăm să rețineți că, odată întrerupt procesul de încărcare, pentru a-l putea reporni va trebui să decuplați mai întâi conectorul de la vehicul.

7.1. Finalizarea procesului de încărcare

Pentru a finaliza procesul de încărcare, urmați instrucțiunile de mai jos:

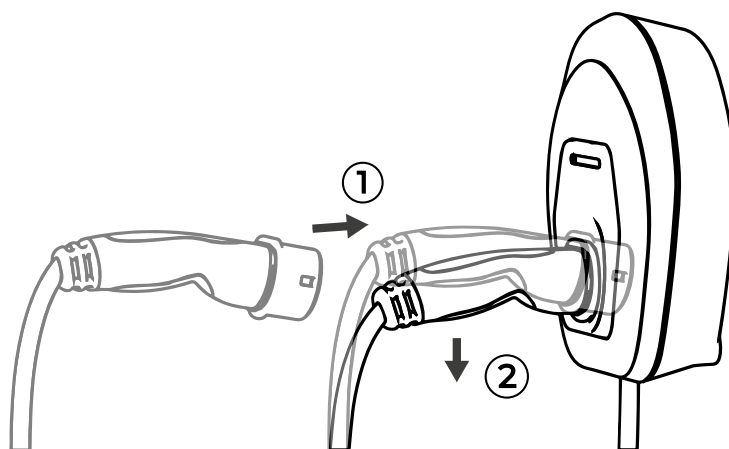
1. Verificați dacă LED-ul de pe aparat este **ALBASTRU**.



2. Scoateți conectorul din priza dedicată de pe vehicul.



Nu decuplați conectorul de la vehicul atât timp cât procesul de încărcare NU este finalizat și LED-ul de pe aparat este VERDE. Decuplarea cablului ar putea să-l deterioreze și să provoace electrocutare sau vătămări grave.



3. Introduceți conectorul în stația **easyWallbox**.

8. ÎNTREȚINEREA



Înainte de a efectua orice operațiune de întreținere asupra stației easyWallbox, trebuie să vă asigurați că stația nu este alimentată cu curent electric.

Funcționarea fără probleme și durata de funcționare a stației **easyWallbox** depind de activitățile periodice de control și întreținere efectuate asupra aparatului.

În continuare sunt oferite câteva exemple de deteriorări care ar putea afecta stația **easyWallbox**:

- deteriorarea carcasei
- deteriorarea panoului frontal
- deteriorarea componentelor
- scoaterea accidentală a componentelor.



Un aparat deteriorat sau defect nu trebuie utilizat în niciun caz. Orice defect trebuie corectat imediat de către personal specializat.



Pericol de electrocutare în prezența unui aparat deteriorat. Utilizarea unui aparat deteriorat poate genera șocuri electrice.

În cazul unui aparat deteriorat, pentru a evita situațiile periculoase care pot duce la daune asupra persoanelor sau bunurilor, trebuie urmate indicațiile precise de mai jos:

- evitați utilizarea unui aparat deteriorat;
- semnați în mod evident prezența unui aparat deteriorat, pentru a evita utilizarea acestuia de către alte persoane;
- apălați cât mai repede un tehnician specializat care să efectueze reparația, sau, în caz de deteriorare ireparabilă, să pregătească eventuala scoatere din uz a aparatului.

8.1. Intervale de întreținere curentă

easyWallbox nu necesită întreținere specifică. Cu toate acestea, se recomandă să:

- cuplați întotdeauna conectorul la **easyWallbox** atunci când aparatul nu este utilizat;
- curățați carcasa de plastic cu o lavetă umezită;
- inspectați și curățați cu regularitate conectorul numai după ce l-ați decuplat de la rețeaua electrică;
- evitați curățarea stației **easyWallbox** cu solvenți agresivi și materiale abrazive;
- inspectați vizual aparatul la fiecare sesiune de încărcare pentru a depista eventuale defecte;
- inspectați vizual cablul de alimentare la fiecare sesiune de încărcare și, în orice caz, înainte de racordarea la rețeaua electrică;
- dacă ștecărul de alimentare este decuplat de la priză, aranjați cablul în mod ordonat, înfășurându-l, dacă este necesar, în jurul carcasei stației **easyWallbox**. În orice caz, cablul trebuie să fie poziționat în condiții de siguranță, astfel încât să nu împiedice trecerea și să nu poată fi deteriorat (de exemplu călcat de vehicule).
- controlați pregătirea funcțională.



easyWallbox nu conține componente asupra cărora utilizatorul să poată efectua reparații sau operațiuni de întreținere în mod autonom.



Singura piesă care se poate scoate de pe stația **easyWallbox, numai în fazele de instalare și demontare, respectând instrucțiunile, este capacul detașabil.**

Este interzisă deschiderea ulterioară a stației **easyWallbox, cu excepția unei intervenții din partea personalului specializat cu ocazia instalării în modul Power Upgrade, a demontării sau a întreținerii.**

9. DEMONTAREA ȘI DEPOZITAREA

La sfârșitul duratei de funcționare, **easyWallbox** trebuie dezactivată sau scoasă din uz.

9.1. Decuplarea de la alimentarea cu energie electrică - modul Power Upgrade



Risc de electrocutare.

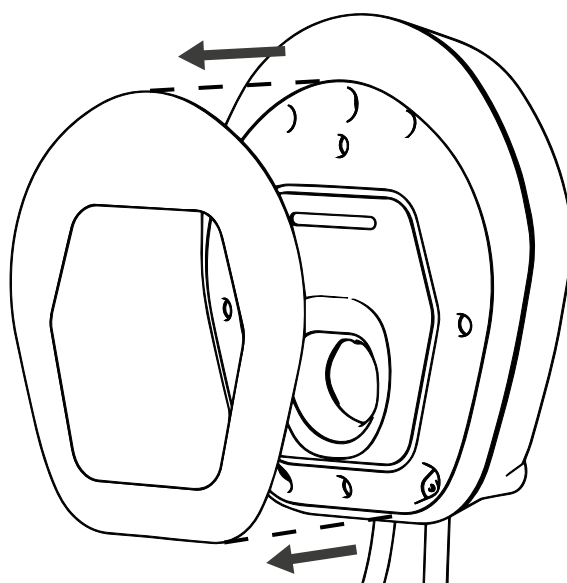
Înainte de a începe demontarea, asigurați-vă că **easyWallbox** nu este conectată la nicio rețea electrică. Orice operațiune de instalare, întreținere sau demontare trebuie efectuată exclusiv cu aparatul scos de sub tensiune. Pentru demontarea stației **easyWallbox**, se recomandă călduros să apelați la serviciile personalului calificat.



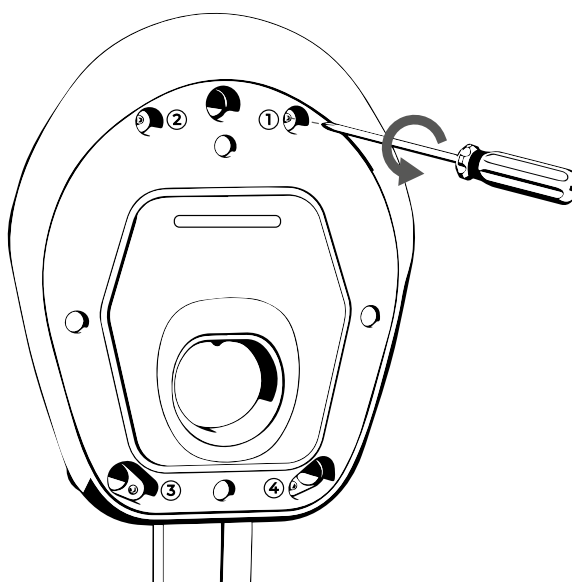
Pentru decuplarea alimentării cu energie electrică în cazul instalațiilor efectuate în Franța, consultați Manualul instalatorului - Modul 2 Power Upgrade.

9.2. Demontarea aparatului de pe perete

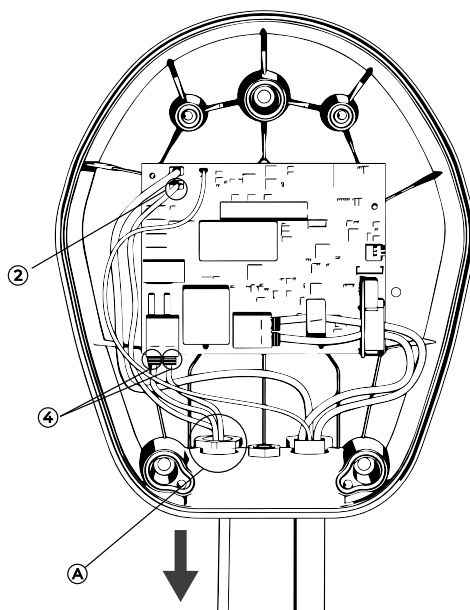
Pentru a demonta **easyWallbox** de pe peretele pe care e instalată, procedați după cum urmează:



1. Scoateți capacul detașabil.

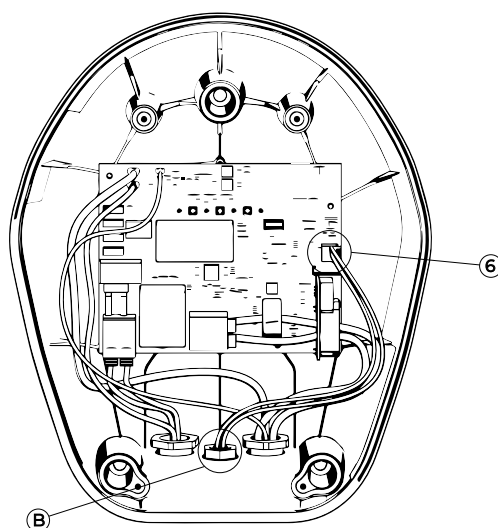


2. Scoateți panoul frontal al stației **easyWallbox**, deșurubând cele 4 șuruburi.



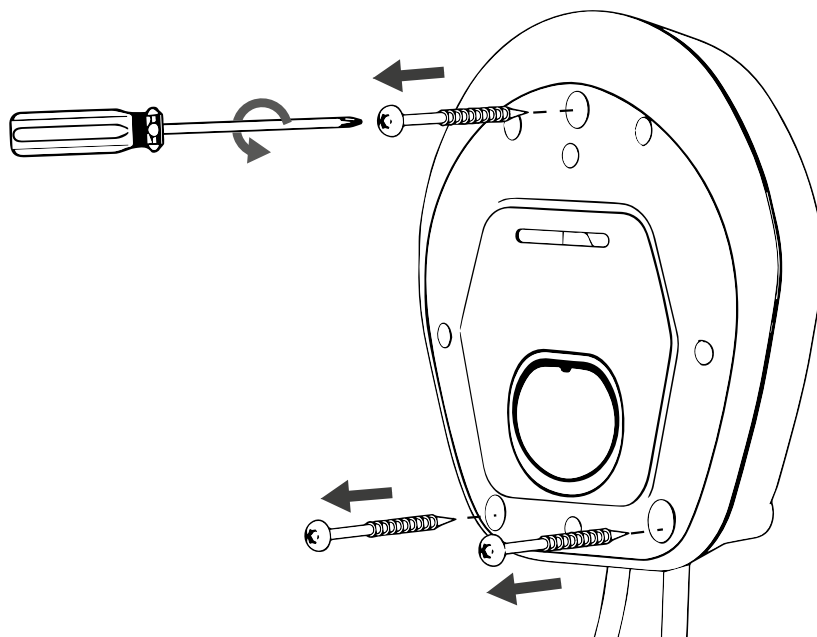
3. Îndepărtați cablurile de alimentare

- Deconectați firul de împământare conectat la conectorul J3 „Faston” (2).
- Deconectați cablurile conectate la conecătoarele J1 de tip „push-lock”, fără a folosi unelte (4).
- Scoateți cablul de alimentare din ghidajul pentru cablu (A).

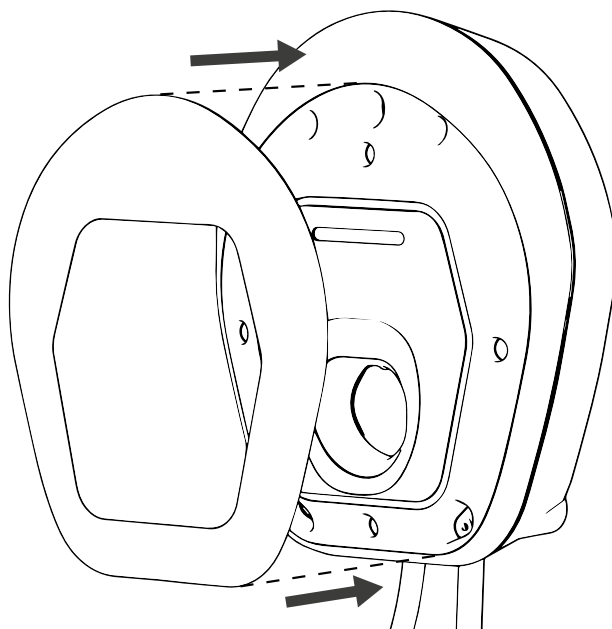


4. Scoateți și cablul senzorului (dacă este cazul).

- Deconectați cablul torsadat de la bornele cu arc J7 de tip „push-in” (6), fără a folosi unelte.
- Scoateți cablul torsadat din ghidajul pentru cablu (B).



5. Deșurubați cele 3 șuruburi introduse în perete.



6. Așezați capacul detașabil la loc pe aparat.

9.3. Depozitarea

În cazul în care se dorește demontarea stației **easyWallbox** și depozitarea acesteia pentru utilizare în viitor, pentru a o păstra în condiții neschimbate de funcționare este necesară respectarea următoarelor precauții:

- curățați bine aparatul înainte de a-l depozita
- depozitați aparatul curățat în ambalajul său original sau într-un material adecvat, curat și uscat
- respectați următoarele condiții de depozitare:
 - temperatura locului de depozitare trebuie să fie cuprinsă între -25 °C și +40 °C
 - temperatura medie în intervalul de 24 de ore nu trebuie să depășească 35 °C
 - umiditatea relativă a aerului nu trebuie să depășească 95% și trebuie evitată formarea de condens.

10. ELIMINAREA



10.1. Eliminarea ambalajului

Eliminați ambalajul respectând normele de protecție a mediului. Materialele utilizate pentru ambalarea acestui produs sunt reciclabile și trebuie eliminate în conformitate cu normele în vigoare din țara în care se utilizează.

10.2. Scoaterea din funcțiune și eliminarea stației **easyWallbox**

Acest aparat este certificat în conformitate cu dispozițiile Directivei 2012/19/UE privind echipamentele electrice și electronice uzate (deșeurile de echipamente electrice și electronice - DEEE).

Liniile directe stabilesc cadrul de referință pentru returnarea și reciclarea echipamentelor uzate în vigoare pe întreg teritoriul UE.

Pentru informații suplimentare despre instalațiile de tratare a deșeurilor, adresați-vă autorităților locale.



Deșeurile de echipamente electrice și electronice (DEEE) trebuie tratate și eliminate în conformitate cu legile în vigoare, separat de deșeurile menajere obișnuite.

11. ASISTENȚĂ

Dacă aveți întrebări cu privire la instalarea stației **easyWallbox**, este necesar să vă adresați unui centru de service autorizat.

Pe site-ul web www.esolutionscharging.com / www.easywallbox.eu sunt publicate diferitele centre de service la dispoziția clienților.

Dacă aveți întrebări cu privire la utilizarea stației **easyWallbox**, este necesar să vă adresați unui centru de service autorizat.

Free2Move eSolutions S.p.A. oferă asistență pentru clienți prin linia de asistență telefonică cu număr fix în **limba locală**, în următoarele țări:

Germania	Suedia
Regatul Unit	Italia
Belgia	Spania
Luxemburg	Portugalia
Țările de Jos	Grecia
Franța	Republica Cehă
Elveția	Slovacia
Austria	Ungaria
Polonia	Norvegia (doar în limba engleză)
Danemarca	

Număr fix: 8:00 - 20:00, de luni până sâmbătă.

Dacă apeleți serviciul de asistență al Free2Move eSolutions S.p.A., vă rugăm să aveți la îndemână următoarele informații, după cum se indică în capitolul 3.2:

- denumirea modelului
- numărul de serie.

DECLARAȚIE DE DECLINARE A RESPONSABILITĂȚII

Informațiile conținute în acest manual sunt proprietatea Free2Move eSolutions S.p.A. iar reproducerea totală sau parțială a acestora este interzisă.

Versiunea originală a acestui manual este în limba italiană. Instrucțiunile în alte limbi sunt traduceri ale manualului original.

Free2Move eSolutions S.p.A. nu este răspunzătoare pentru eventuale daune asupra persoanelor, bunurilor sau animalelor, care ar putea decurge, direct sau indirect, din nerespectarea cerințelor indicate în prezentul Manual și a avertismentelor cu privire la instalarea, utilizarea și întreținerea stației easyWallbox.

Free2Move eSolutions S.p.A. își rezervă toate drepturile asupra documentului de față, asupra articolului și ilustrațiilor pe care le conține. Orice reproducere, divulgare către terți sau utilizare a conținutului său, integral sau parțial, este interzisă fără consimțământul prealabil în scris din partea Free2Move eSolutions S.p.A.

Produsul este acoperit de garanția legală de conformitate a bunurilor prevăzută de Codul consumului, accesibilă pe site-ul web www.esolutionscharging.com / www.easywallbox.eu

© Copyright 2021 Free2Move eSolutions S.p.A. V.042022

Toate drepturile rezervate

www.esolutionscharging.com / www.easywallbox.eu



Sediu social

Free2Move eSolutions S.p.A.

Piazzale Lodi, 3

20137 Milano - Italia

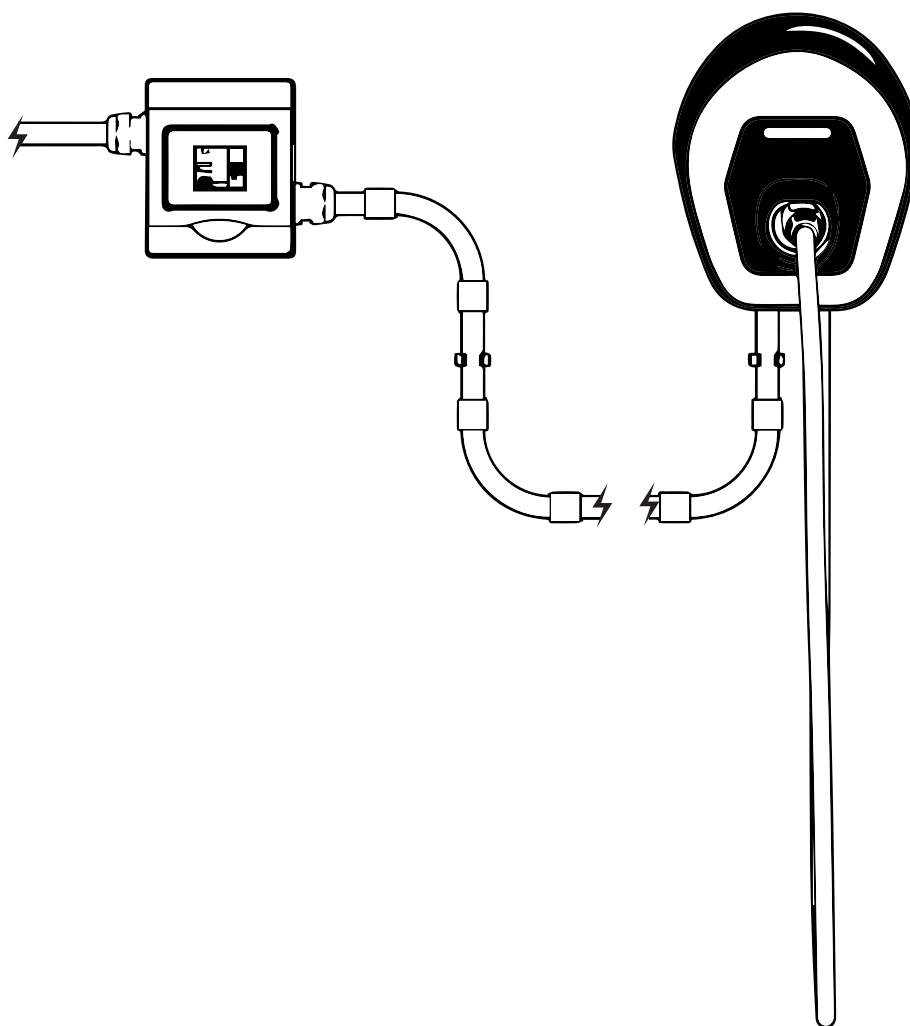
Asistență pentru clienți:

<https://www.esolutions.free2move.com/contacts/>



INSTALLATIONSHANDBOK

S



INNEHÅLLSFÖRTECKNING

AVSNITT		SIDA
1.	OM INSTALLATIONSHANDBOKEN	4
1.1.	Installation i Power Upgrade-läge	5
1.2.	Assistans	5
1.3.	Symboler som används	5
1.4.	Varningar	6
2.	SÄKERHET	8
2.1.	Avsett syfte med easyWallbox	8
2.2.	Användning inte i enlighet med det avsedda syftet	11
2.3.	Grundläggande säkerhetsinstruktioner	12
2.3.1.	Respekt för lokala villkor	12
2.3.2.	Respektera tillsynskravet	13
2.3.3.	Regleringsstatus	13
3.	PRODUKTBEKRIVNING	14
3.1.	Allmän beskrivning	14
3.2.	Identifieringsetikett	17
3.3.	Laddningsenhetens tekniska egenskaper	18
3.4.	Dynamisk effekthantering (Dynamic Power Management)	19
3.5.	Produktversioner land efter land	20
4.	INSTALLATION	20
4.1.	Val av position	21
4.2.	Acceptabla miljöförhållanden	22
4.3.	Innehåll	23
4.4.	Öppna förpackningen	24
4.5.	Väggmontering	25
4.6.	Att ta ut elkabeln	29
4.7.	Strömförsörjningsanslutning	32
4.8.	Installation av Dynamic Power Management-sensorn (valfritt steg)	34
4.8.1.	Installation av DPM-sensorn i ett elektriskt enfas hushållssystem utan energiproduktion	36

INNEHÅLLSFÖRTECKNING

AVSNITT		SIDA
4.8.2.	Installation av DPM-sensorn i ett elektriskt trefas hushållssystem utan energiproduktion	38
4.8.3.	Installation av DPM-sensorn i ett elektriskt enfas hushållssystem med energiproduktion	39
4.9.	Att ställa in vridomkopplaren (tillval)	41
4.10.	Återmontering av höljet	42
4.11.	Inställning via easyWallbox PowerUp (serviceapp)	43
5.	FÖRSTA UPPSTARTEN	45
5.1.	Sätta på easyWallbox	45
5.2.	Free2Charge -app (endast för användare)	46
6.	LADDNINGSFÖRFARANDE	47
6.1.	LED-statusindikator	48
7.	SLUTA LADDA	49
7.1.	Laddningsprocessens slutförande	50
8.	UNDERHÅLL	51
8.1.	Intervaller för löpande underhåll	52
9.	DEMONTERING OCH LAGRING	53
9.1.	Frånkoppling av strömförsörjningen - i Power Upgrade-läget	53
9.2.	Koppla bort enheten från väggen	54
9.3.	Lagring	57
10.	BORTSKAFFNING	57
10.1.	Bortskaffning av förpackningen	57
10.2.	Urdrifftagning och bortskaffande av easyWallbox	57
11.	ASSISTANS	58
	FRISKRIVNINGSKLAUSUL	59

1. OM INSTALLATIONSHANDBOKEN

Tack för att du valde **easyWallbox**. Ägna några minuter åt att läsa igenom dokumentationen som hjälper dig installera den och använda den på säkert sätt och upptäcka alla dess fördelar. **easyWallbox är en laddningsenhet som har konstruerats och certifierats för upp till 7,4 kW för laddning av elfordon.** Det är en revolutionerande produkt som **kan installeras i både Plug&Play-läge, med en kontakt och kabelanslutning till elnätet och Power Upgrade-läge.** Informationen i denna **installationshandbok** är avsedd för **easyWallbox** -installatören och användaren och **gäller installation i Power Upgrade-läget, säker användning och löpande underhåll av denna apparat.**



För installationer i Frankrike upp till 32 A, se "Installationshandbok - Läge 2 Power Upgrade".



Läs den tillhörande dokumentationen noggrant för att få kunskap om instruktionerna och säkerhetsindikationerna innan du utför installationen produkten.



Installation i Power Upgrade-läge måste utföras av kvalificerad personal med tillstånd att skapa och certifiera elsystem i enlighet med lokala föreskrifter och energileveransavtalet, eftersom anslutningen till elnätet är permanent. Personalen måste också vara kvalificerad för installation av laddningssystem till elfordon.



Innan installationen påbörjas måste den kvalificerade personalen med uppdrag att utföra installationen i Power Upgrade-läge se till att de kan komma åt easyWallbox PowerUp efter de steg som appen kräver (se kapitel 4.11).

För installation i Plug & Play-läge, se motsvarande dokumentation i **användarhandboken**.

1.1. Installation i Power Upgrade-läge

Installation i Power Upgrade-läge kräver en permanent anslutning till elnätet. Därför krävs det kvalificerad personal som har tillstånd att skapa och certifiera elektriska system i överensstämmelse med lokala bestämmelser och energileveransavtalet. Personalen måste också vara kvalificerad för installation av laddningssystem till elfordon.



Installationen av produkten i Power Upgrade-läge måste utföras noggrant i enlighet med anvisningarna i den här handboken.



Vi rekommenderar att du kontaktar Supportavdelningen för alla frågor eller tvivel som kan uppstå om användning, installation och underhåll av easyWallbox (se kapitel 11).

1.2. Assistans

För information om assistans, se kapitel 11.

1.3. Symboler som används



FARA

Denna symbol indikerar överhängande fara som kan orsaka dödsfall eller allvarliga personskador.



VARNING

Denna symbol indikerar en farlig situation som kan orsaka dödsfall eller allvarliga personskador.



FÖRSIKTIGHET

Denna symbol indikerar en farlig situation som kan orsaka lätta skador.



OBSERVERA

Denna symbol indikerar en situation som kan orsaka materiell skada på **easyWallbox**.



KVALIFICERAD PERSONAL

Arbete som måste utföras av en tekniker, nedan kallad "kvalificerad personal", som har tillstånd att skapa och certifiera elsystem i enlighet med lokala bestämmelser och energileveransavtalet. Personalen måste också vara kvalificerad för installation av laddningssystem till elfordon.

1.4. Varningar



Risk för elektrisk stöt och brand

- Innan du använder **easyWallbox**, läs **innehållet** i denna handbok noggrant för att få kunskap om bruksanvisningen och säkerhetsindikationerna.
- **Innan du sätter igång med** installationen bör du se till att **easyWallbox inte är ansluten till något strömförsörjningssystem**. All installation, underhåll och demontering bör endast utföras när enheten är frånkopplad från nätaggregatet.
- Innan du installerar eller använder enheten, **måste du se till att ingen skada har uppstått på någon komponent**. Skadade komponenter kan leda till elektroktion, kortslutningar och brand på grund av överhettning. En enhet med skador eller defekter får inte användas.
- Installera **easyWallbox** på **avstånd från bensindunkar eller brännbara ämnen i allmänhet**.
- **Innan du utför något underhåll**, se till att strömförsörjningen är avstängd.
- Innan du installerar **easyWallbox**, se till att **huvudströmkällan är frånkopplad**.
- Innan du sätter tillbaka eller flyttar **easyWallbox**, se till att enheten **inte är ansluten till strömförsörjningssystemet**.
- Användningen av **easyWallbox** måste vara **begränsad till de specifika tillämpningar** som den är avsedd för.
- Installation, underhåll eller reparationer **som inte utförs korrekt kan leda till risker för användaren**. Se till att **easyWallbox** endast används i **korrekta driftsförhållanden**.
- Apparaten måste anslutas till ett **elnät i enlighet med lokala och internationella standarder och i överensstämmelse med alla tekniska krav som anges i handboken**.

- **Barn** eller andra personer som inte kan utvärdera risker relaterade till installationen eller användningen av enheten kan vara **allvarligt skadade eller riskera sitt eget liv**. Sådana personer får inte använda enheten och måste övervakas när de är nära den.
- **Husdjur eller andra djur måste hållas borta** från enheten och förpackningsmaterialet.
- **Barn får inte leka med enheten**, tillbehören eller förpackningen som medföljer produkten.
- **easyWallbox innehåller inte komponenter som användaren kan reparera eller underhålla själv**.
- **Den enda del som kan tas bort från easyWallbox**, och endast under installations- och demonteringsstegen genom att följa anvisningarna, är det **avtagbara locket**. **easyWallbox** får inte öppnas på andra ställen utom av kvalificerad personal under installation, demontering eller underhåll.
- **easyWallbox** kan endast användas i kombination med en energikälla.
- **easyWallbox** måste **behandlas och bortskaffas i enlighet med gällande lagstiftning**, separat från normalt hushållsavfall som elektriskt och elektroniskt avfall (WEEE).



Stäng alltid av strömmen innan du utför något underhåll. Innan du installerar easyWallbox, se till att den strömförsörjning som används är avstängd på servicepanelen.

2. SÄKERHET

2.1. Avsett syfte med easyWallbox

easyWallbox är avsedd endast för fast montering. Den kan installeras och användas för att ladda elfordon i områden med begränsad åtkomst, både inomhus och utomhus (t ex. private hem, private parkeringar osv.) i enlighet med anvisningarna i kapitel 4 och de lokala bestämmelserna.

Enheten kan endast användas för att ladda helelektriska eller hybridfordon kompatibla med typ 2- anslutningar, som i IEC 62196-2; Den överensstämmer inte med andra fordon eller enheter.

Vissa länder tillämpar föreskrifter som kräver ytterligare skydd mot risken för elektroktion. Hur som helst måste anvisningarna i bruksanvisningen och all ytterligare dokumentation läsas innan du använder **easyWallbox**.

easyWallbox måste anslutas till ett elnät som skyddas av en RCD (differentiell skyddsanordning) och en MCB (överströmsbrytare).

RCD

- Systemet måste innehålla en adekvat, specifik differentialomkopplare. En jordfelsbrytare av minst typ A måste användas eftersom **easyWallbox** har intern övervakning av felströmfelströmmen DC på ≥ 6 mA genom användning av en jordströmsvakt (RCM) med maximal nominell primärström på 80A.
- RCD Jordfelsbrytaren måste ha en återstående nominell driftsström på högst 30 mA, vara minst av typ A och uppfylla en av följande standarder: IEC 61008-1, IEC 61009-1, IEC 60947-2 och IEC 62423.
- RCD måste koppla bort alla strömförande ledare. MCB måste uppfylla IEC 60947-2, IEC 60947-6-2, IEC 61009-1 eller de relevanta delarna av IEC 60898-serien eller IEC 60269-serien.
- **easyWallbox** kan anslutas till jordningssystem av typen TT, TN och IT.
- En isolationsövervakningsenhet (IMD) som överensstämmer med CEI EN 61557-8 måste inkluderas för kretsar i IT-system avsedda att ladda elfordon, t.ex. genom en isolerande transformator eller ett batterisystem. En krets som driver en anslutningspunkt får inte ingå i en PEN-ledare i ett TN-system.



Kvalificerad personal kan även installera en enkel elektromekanisk component inklusive RCD och MCB.

MCB

- Den elektriska effekten för **easyWallbox** måste installeras på en speciell MCB monterad på växeln för att skydda den elektriska kretsen.
- Minimifunktionerna för MCB måste vara: spänning på 250 V, nominell ström på 32 A (vid en strömförbrukning på maximal effekt på 7,4 kW). Om lokala föreskrifter inte tillåter att maximal effekt förbrukas måste kvalificerad personal välja en brytare med nominell ström på grundval av på den maximala effekten som tillåts vid installationsingreppet och vi rekommenderar typ C-kurva för hushållsbruk eller liknande.
- Vid kortslutning får värdet I_{2t} till fordonsanslutningen (fall C) på laddningsenheten i Power Upgrade-läge inte överstiga 80 000 A²s.
- När MCB är dimensionerad måste den antagliga kortslutningsströmmen beaktas. Värdet på 5 kA kan betraktas som ett vägledande värde men en noggrann bedömning måste göras innan man utför installationen. MCB maximala brytförmåga måste vara högre än den antagliga kortslutningsströmmen.
- MCB måste vara i linje med kabeldelen.
- Kom ihåg att det kan finnas lokala bestämmelser som varierar beroende på installationsområde/-land. **easyWallbox** måste installeras i enlighet med lokala bestämmelser.
- 2 säkringar på 1 A och 250 V är integrerade i logikens försörjningskanal i **easyWallbox**.
- När brytaren är dimensionerad bör de maximala omgivningstemperaturer som uppnåtts i elskåpet beaktas.

För att förhindra eventuella skador på elfordonet på grund av överspänning rekommenderar vi att anslutningspunktens strömförsörjningskrets skyddas med en överspänningsskydds-enhet (SPD).

Alla anvisningar i den här installationshandboken är avsedda att **utföras endast av kvalificerad personal** med den kompetens som beskrivs i kapitel 1.3.



Innan du startar installationen måste kvalificerad personal kontrollera att de kan få tillgång till easyWallbox PowerUp genom att följa stegen som appen kräver (se kapitel 4.11).

Installationen måste efterleva IEC 60364-7-722 Lågspänningsdirektivet för elektriska installationer, Del 7-722: Krav för speciella installationer eller platser, Tillbehör till elfordon.



Installationen måste efterleva lokala installationsregler.

easyWallbox klassificeras för elektromagnetisk kompatibilitet (EMC) miljö typ B.

2.2. Användning inte i enlighet med det avsedda syftet

Användningen av **easyWallbox** är endast säker om den överensstämmer med det avsedda syftet. Olika användning och obehöriga ändringar av enheten betraktas som icke-kompatibla och är därför oacceptabla. Användaren är ansvarig för användningen och bär ansvaret för farliga situationer eller situationer som strider mot de lagbestämmelser som tillämpas i det egna landet.



Free2Move eSolutions S.p.A. ansvarar inte för skador orsakade av användning som inte uppfyller kraven eller obehöriga ändringar av enheten.

2.3. Grundläggande säkerhetsinstruktioner

easyWallbox har konstruerats, byggts och kontrollerats i enlighet med gällande säkerhetslagar. Installation i Power Upgrade-läge får endast utföras av kvalificerad personal som förstå och kan följa dessa instruktioner noggrant och känner till alla tillhörande risker. Free2Move eSolutions S.p.A. tar inget ansvar för skador på personer eller föremål som kan uppstå på grund av att säkerhetsföreskrifterna och anvisningarna i den här handboken inte respekteras.



I överensstämmelse med internationella regler är easyWallbox en produkt avsedd för icke-professionell användning, vilket också betyder en målgrupp (hädanefter mål) utan särskilda kunskaper och/eller utbildning (vanliga människor) gällande beskrivningarna i den här handboken, som vi rekommenderar att man läser noga. Där det är nödvändigt för att ge ett exempel listar handboken vissa beteenden och/eller åtgärder som målet måste noggrant notera och tillämpa för kompatibel användning av easyWallbox. Kom ihåg att målet kan kontakta hjälpkanalerna för att klargöra alla tvivel och/eller frågor som kan uppstå vid användning/installation/underhåll av easyWallbox (se avsnittet Support i handboken).

2.3.1. Respekt för lokala villkor

Driftsäkerheten för **easyWallbox** beror på dess korrekta installation som måste respektera gällande lagstiftning.



Felaktig installation kan orsaka fara såsom allvarlig personskada eller dödsfall.

2.3.2. Respektera tillsynskravet

Barn och människor som inte ens kan utvärdera eventuella risker som uppstår vid felaktig användning av **easyWallbox** måste hållas borta från enheten och laddningskabeln, både vid användning och då den inte är i drift.

2.3.3. Regleringsstatus

easyWallbox måste hållas intakt. Om det finns några skador eller defekter riskerar användarna att få allvarliga skador orsakade av elektriska stötar. Följ därför anvisningarna nedan:

- undvik att slå enheten
- undvik användning som inte är i enlighet med det avsedda syftet
- undvik felaktig användning av enheten
- ange tydligt enhetens funktionsfel så att andra inte använder den
- begär snabbt ingripande av kvalificerad personal för att reparera skador eller defekter.

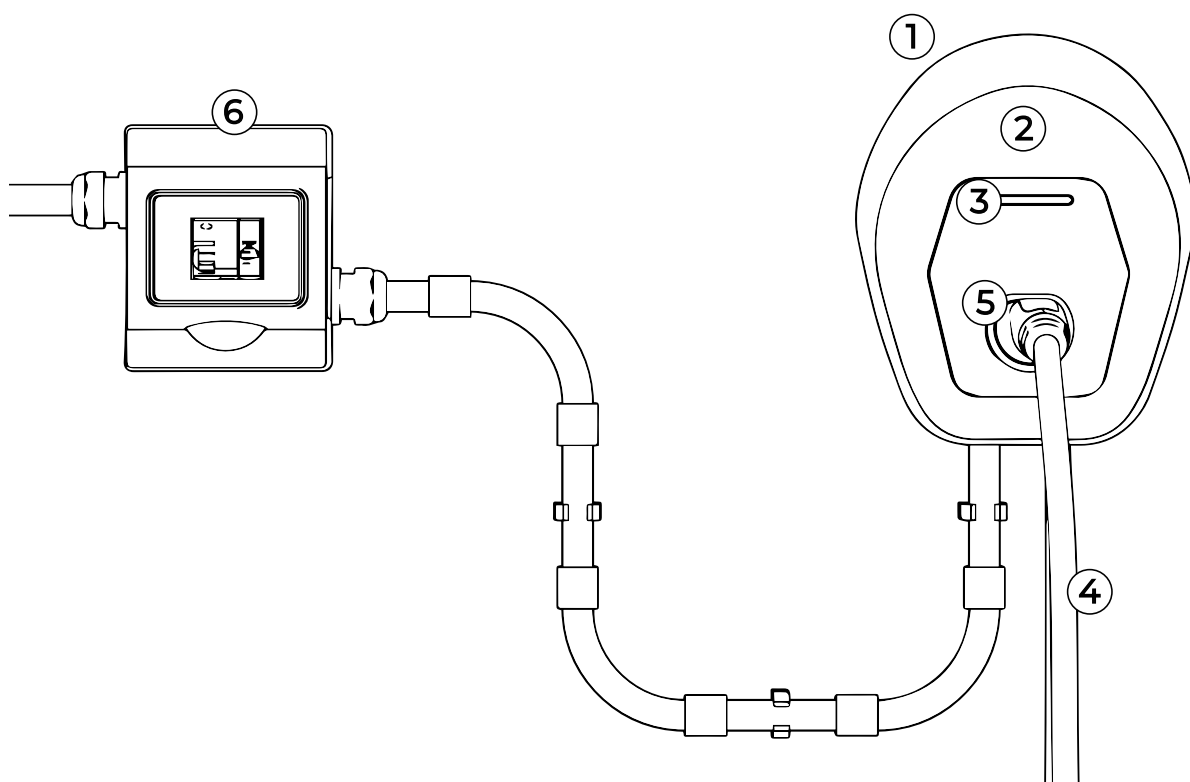


Användning av easyWallbox under kraftigt åskväder rekommenderas inte.

3. PRODUKTBEKRIVNING

3.1. Allmän beskrivning

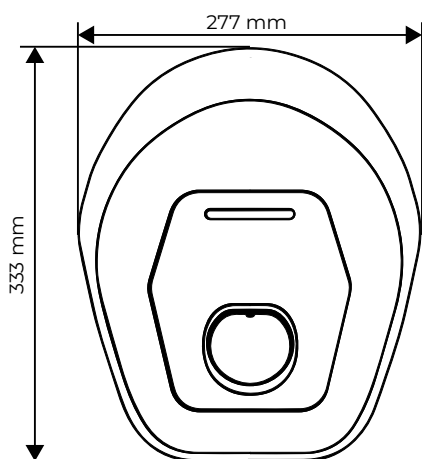
Höljet på **easyWallbox** är i polykarbonat och säkerställer en hög nivå av stabilitet och lätthet. Enhetens design är resultatet av en djupgående studie som är avsedd att ge ett ergonomiskt, smidigt och intelligent arbetsverktyg.



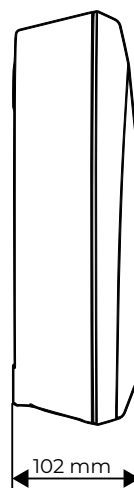
Produktbeskrivning

- ① Etui
- ② Avtagbara locket
- ③ LED statusindikator
- ④ Kabel med typ 2-kontakt
- ⑤ Typ 2 anslutningsport
- ⑥ Elektrisk installation med skydd och kablar (ingår inte)

Storlek på laddningsstationen för easyWallbox

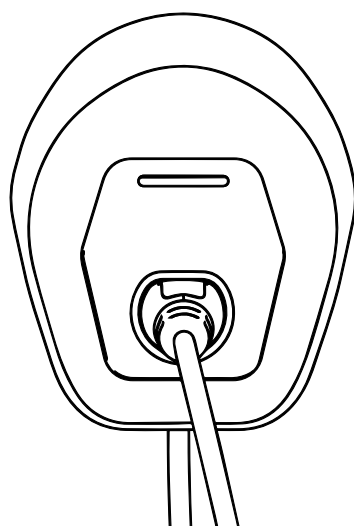


frontvy

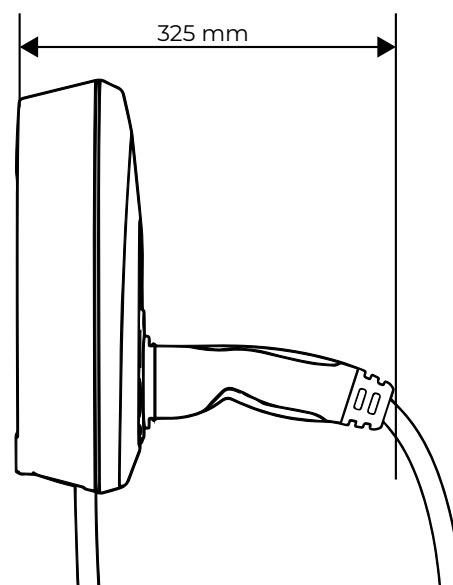


sidovy

Storleken på easyWallbox laddstation med anslutning på plats

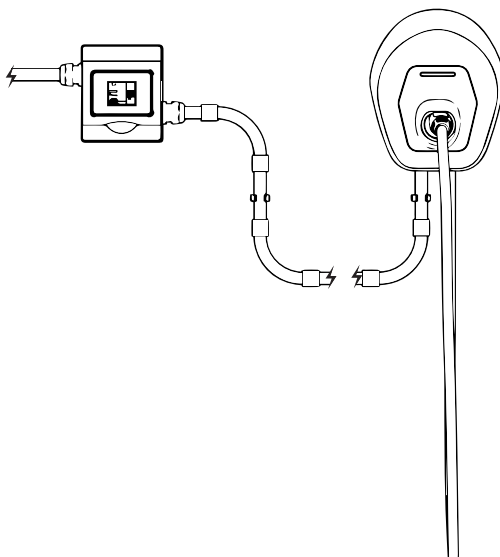


frontvy

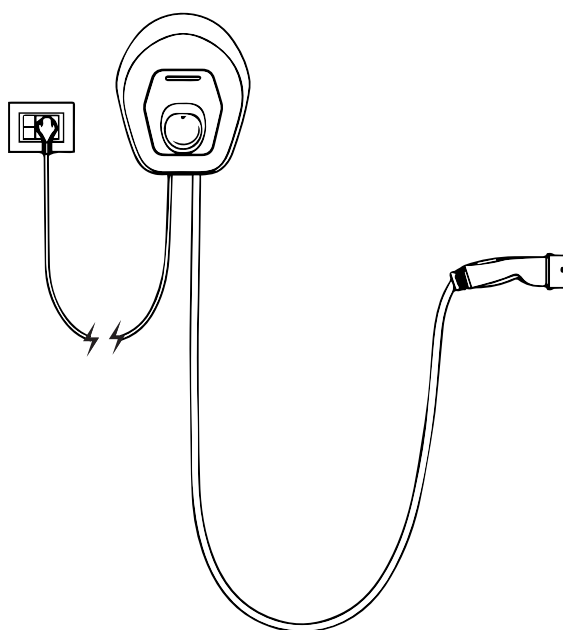


sidovy

Installation av **easyWallbox** i Power Upgrade-läge.

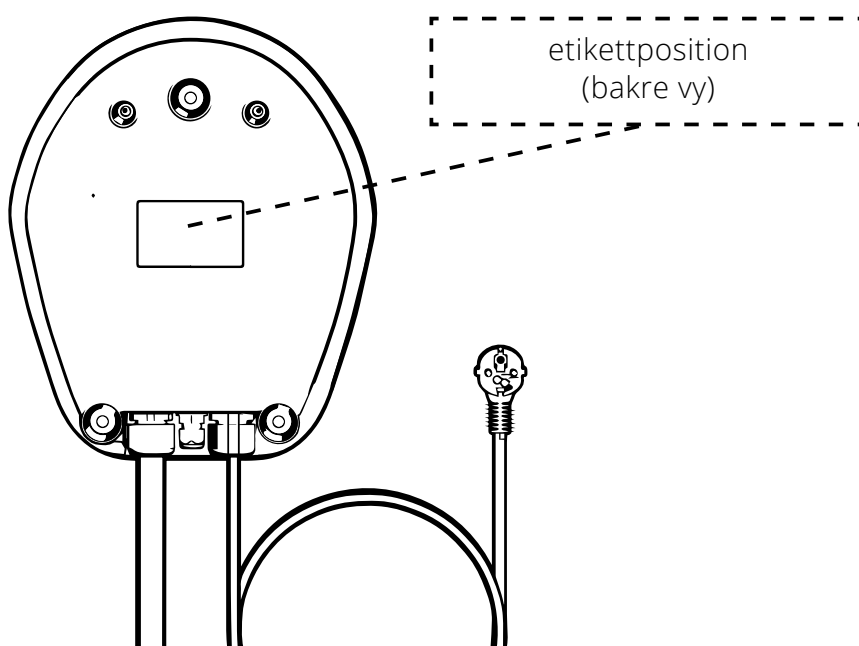


Installation av **easyWallbox** in Plug&Play mode (see **Användarhandboken**, som kan laddas ner från www.esolutionscharging.com / www.easywallbox.eu). Endast för installationer i Power Upgrade-läge i Frankrike, se "**Installationshandbok – Läge 2 power upgrade**" (kan laddas ner från www.esolutionscharging.com / www.easywallbox.eu).



3.2. Identifikationsetikett

Identifikationsetiketten finns på baksidan av laddstationen.
Informationen på etiketten visas i figuren nedan. Uppgifterna som visas kan skilja sig från dem i figuren, beroende på produktens version.
Modellkoden och serienumret sitter också på förpackningen och finns tillgänglig i **Free2Charge** -appen efter autentisering (se kapitel 5.2).



3.3. Laddningsenhetens tekniska egenskaper



är en laddningsenhet som har projekterats och certifierats upp till 7,4 kW för att ladda elfordon.

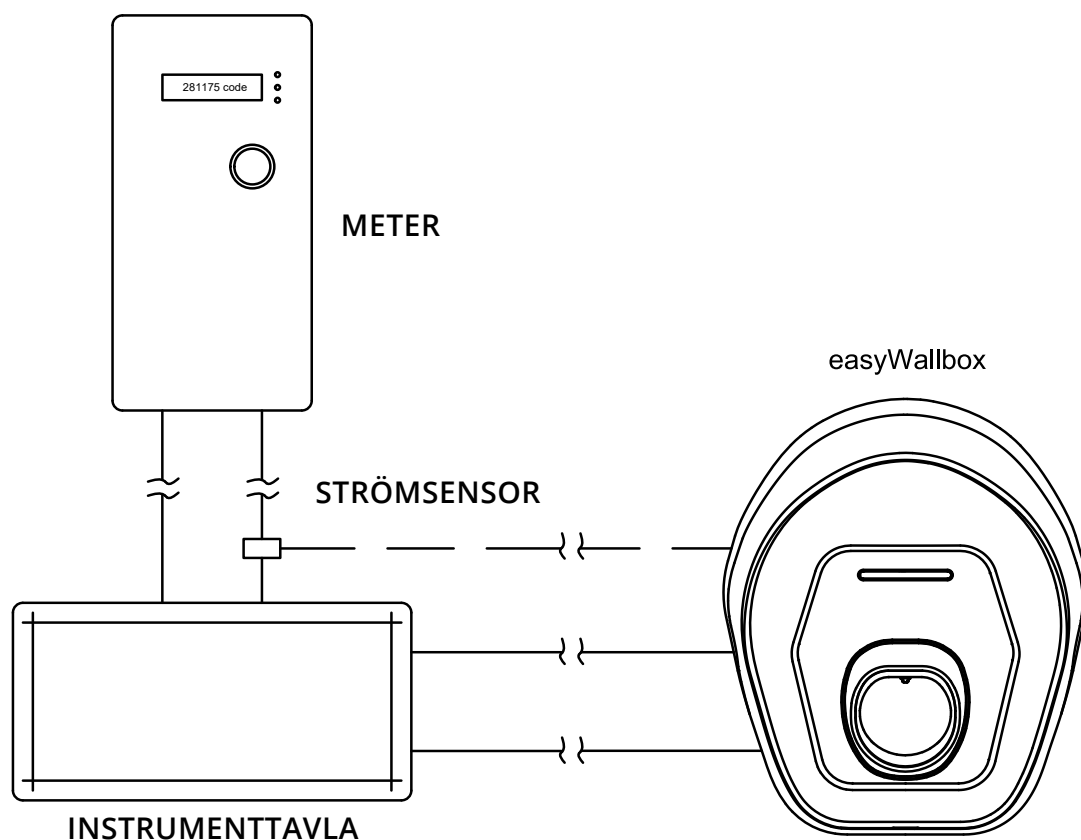
	om den installeras i Plug&Play	om den installeras i Power Upgrade
Beskrivning		
Standard kontaktdon (elfordonets sida)	IEC 62196-2	
Stickpropp	E/F (G i Storbritannien, J i Schweiz)	
EVSE-standard	IEC 61851	
CE-märkning	Ja	
Garanti	2 år	
Laddningsläge	Uttag och anslutna kablar	Ansluten i permanent läge (Uttag och anslutna kablar om den installeras i Frankrike)
TÜV-certifiering	Ja	Ja
Elektriska specifikationer och anslutning		
Maximal effekt [kW]	upp till 2,3*	upp till 7,4*
Spänning [V/Hz]	230/50, enfas	230/50, enfas
Ström [A]	upp till 10*	upp till 32*
Standby-förbrukning [W]	< 2	< 2
Kabel med kontakt Typ 2 (elfordonets sida)	Ja, fäste ingår	
Kabel med kontakt Typ 2 Längd [m]	3/5	
Strömförsörjningskabel [m]	6	N.A.
* Värdena kan variera i vissa länder enligt lokala tillämpliga standarder.		
Allmänna specifikationer		
Kapslingsklassificering	IP54, IK08 (IEC 60529)	
Övergripande karosdimensioner [mm]	335 x 277 x 95 (utan kontakt) 335 x 277 x 350 (med kontakt)	
Hus	Polykarbonat	
Vikt [kg]	~ 4	
Standard karosfärg	Svart (RAL 9011) och vit (RAL 9003)	
Statusindikering	Ja, led RGB	
Säkerhet och drift		
Temperaturområde [° C]	-25 / +50 (utan direkt exponering för solljus)	
Överhettningsskydd	Ja	
Fuktighetsbeständighet	Ja, helt belagd	
Skyddsklass	I	
Föroreningsgrad	PD3	
Överspänningskategori	OVC III	
Husets nominella brandvärde	UL94 V-0	
Restströmövervakning	Ja, 6 mA DC-känslig jordfelsbrytare ingår för detektering av likströmsläckage	
Maximal installationshöjd [m]	2 000 ovanför havsnivån	
Anslutningsmöjligheter och specialfunktioner		
Bluetooth	Ja	
Smartphone App	Free2Charge, kompatibel med Android, IOS	
Service-app	easyWallbox PowerUp är kompatibel med Android, IOS	
Kompatibilitet med Android version***	Lollipop (5.0) eller högre	
Kompatibilitet med IOS-versionen**	12 eller högre	
Kommunikationsprotokoll	Proprietär	
Dynamisk effekthantering (Dynamic Power Management)	Ja, genom att installera den medföljande sensorn	
** Uppgifterna hänvisar till den första utgåvan av appen och kan komma att ändras i framtiden.		
*** INTE kompatibel med Android 6.		

3.4. Dynamisk effekthantering (Dynamic Power Management)

easyWallbox inkluderar Dynamic Power Management (DPM), en smart funktion som modulerar laddningskraften enligt strömmens tillgänglighet för att undvika obehagliga blackouts.

För att aktivera Dynamic Power Management, se kapitel 4.8 om sensors installation.

easyWallbox kan fungera även utan Dynamic Power Management; i det här fallet är installationen av en dedikerad sensor inte nödvändig, men det garanteras inte att man undviker blackout.



- Anslutning av Dynamic Power Management-sensorn kräver att installationen utförs av en yrkesman.
- Vi rekommenderar att du kontaktar Supportavdelningen för alla frågor eller tvivel som kan uppstå om användning, installation och underhåll av **easyWallbox** (se kapitel 11).

3.5. Produktversioner land efter land

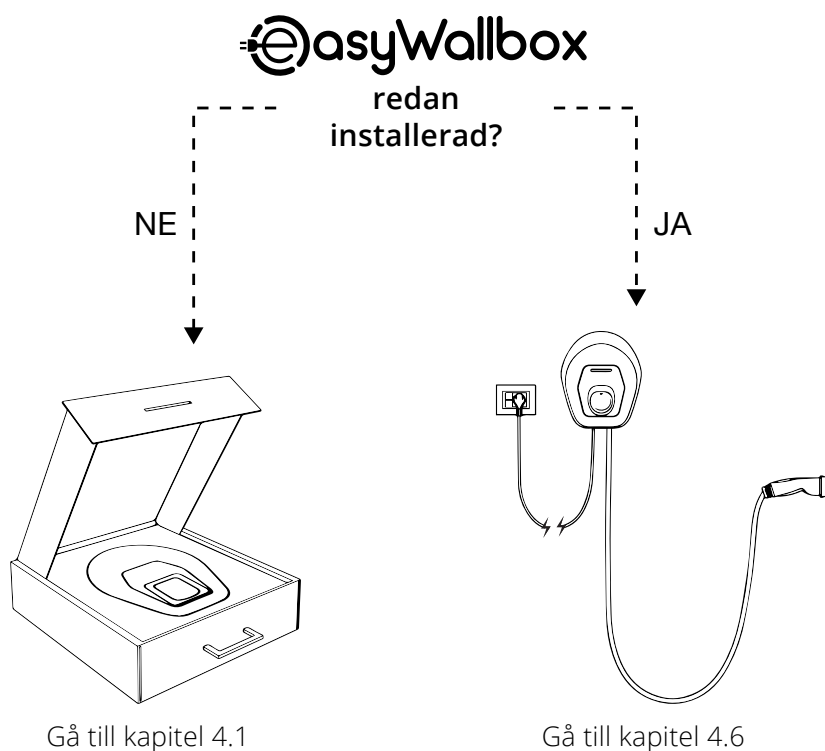
easyWallbox har utformats för att leverera en laddningsenergi på upp till 7,4 kW i Power Upgrade-läge. **Den maximala effekten i en installation i detta läge beror dock på olika faktorer**, inklusive de lokala bestämmelser som gäller för dessa enheter.

De maximala effektinställningarna för **easyWallbox** får endast ställas in av kvalificerad personal som noggrant följer de specifika riktlinjerna i den här handboken och arbetar i enlighet med lokala föreskrifter, internationella standarder och eventuella befintliga begränsningar i det befintliga elsystemet i bostaden.



- Den kvalificerade personalen måste följa de bästa metoderna för apparatens elinstallation i enlighet med lokala föreskrifter och internationella standarder.
- Free2Move eSolutions S.p.A. ansvarar inte för skador orsakade av användning som inte uppfyller kraven eller obehöriga ändringar av enheten.

4. INSTALLATION



4.1. Val av position

easyWallbox är avsedd endast för fast väggmontering och kan därför inte användas i olika utrymmen där dess ständiga rörelse krävs. Innan du installerar enheten, kontrollera genomförbarheten. I detalj måste den position som valts för installationen av **easyWallbox**:

- vara på en vertikal och plan yta, som visas i kapitel 4.5, svaga ytor som inte säkerställer stabilitet måste undvikas
- möjliggör en lätt anslutning till strömförsörjningssystemet och elfordonet som ska laddas
- inte vara ett hinder för rörelserna hos det elektriska fordonet som ska laddas
- inte ha material eller utrustning på hela ytan som krävs för installationen
- respektera lokal lagstiftning om elektriska installationer, brandförebyggande åtgärder och räddningsmetoder på installationsplatsen.

easyWallbox får inte installeras på följande platser:

- risk för explosion (EX-miljö)
- används för nödutgångar
- där föremål kan falla på den (t.ex. upphängda stegar eller bildäck) eller där den troligen kommer att utsättas för stötar och skador (t.ex. nära en dörr eller i utrymmen där man arbetar med fordon)
- där det finns risk för tryckstrålar med vatten (t.ex. på grund av tvättsystem, tvättmaskiner eller trädgårdsslangar).

easyWallbox kan inte installeras:

- på väggar som inte är fasta
- på väggar av brandfarligt material eller som är täckta med brandfarligt material (t ex. trä, matta osv.).

4.2. Acceptabla miljöförhållanden

I detalj är villkoren för rummet där **easyWallbox** är placerad de följande:

- rumstemperatur mellan -25° C och +50° C
- medeltemperatur under 24 timmar som är lägre än 35° C
- maximal höjd över havet: 2 000 meter
- relativ luftfuktighet inte högre än 95 %.



Skada på easyWallbox orsakad av olämpliga miljöförhållanden. En felaktig positionering av easyWallbox kan orsaka skador på enheten.

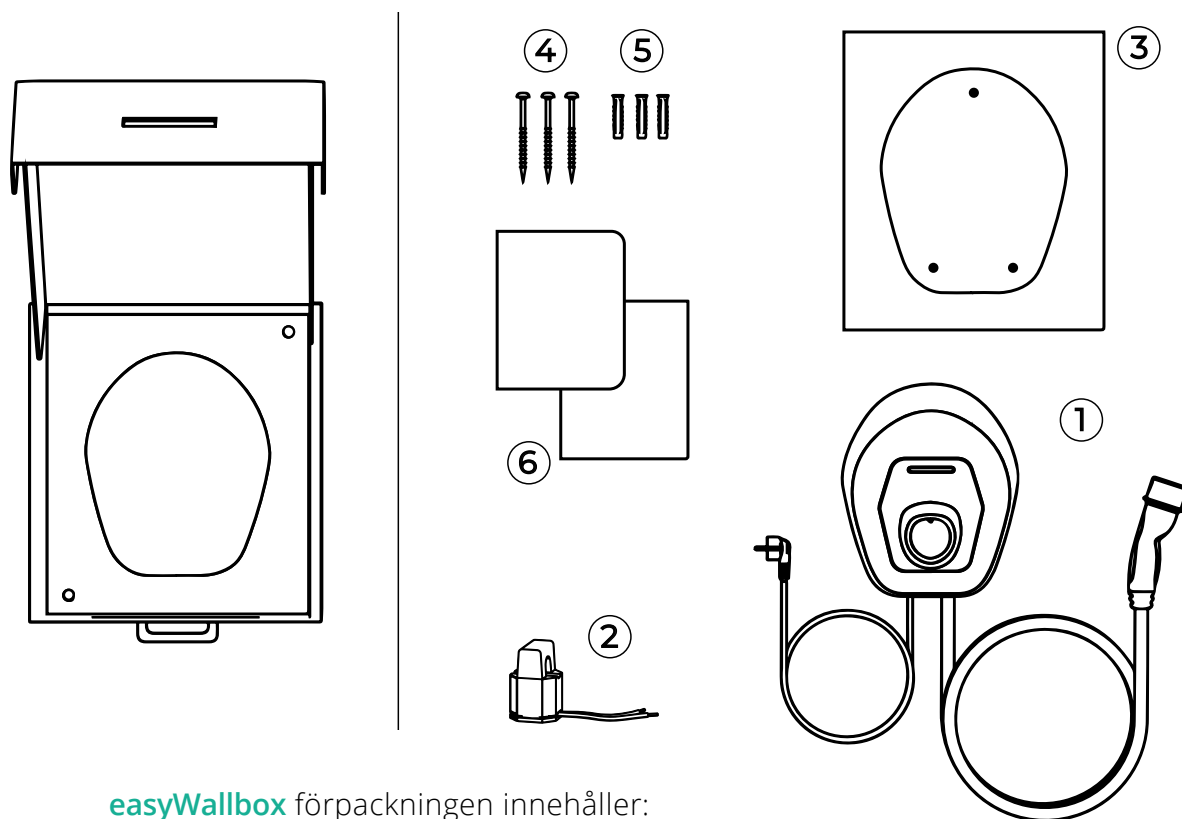
Följ nedanstående anvisningar för att välja installationsplats för **easyWallbox**:

- undvik exponering för direkt solljus, vid behov genom att installera en tak
- undvik direkt exponering för regn så att försämring på grund av dåligt väder inte uppstår
- säkerställa tillräcklig ventilation för enheten - montera den inte i en nisch eller en garderob
- undvik en ansamling av värme - håll enheten på avstånd från värmekällor
- undvik exponering för vatteninfiltrering
- undvik överdrivna temperaturvariationer.



Fara för brand och explosion
easyWallbox måste installeras i områden där det inte finns brandfarliga eller explosiva ämnen, till exempel nära bensinstationer, eftersom gnistor utlösta av dess komponenter kan orsaka bränder eller explosioner.

4.3. Innehåll

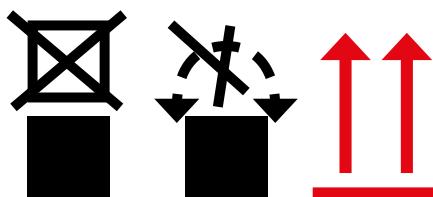


easyWallbox förpackningen innehåller:

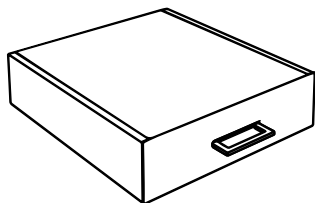
- ① easyWallbox, inklusive kablar, strömförsörjningsplugg och laddningskontakt
- ② Strömsensor för Dynamic Power Management (DPM)
- ③ Bormall
- ④ 3 skruvar
- ⑤ 3 fästpluggar
- ⑥ Produktdokumentation



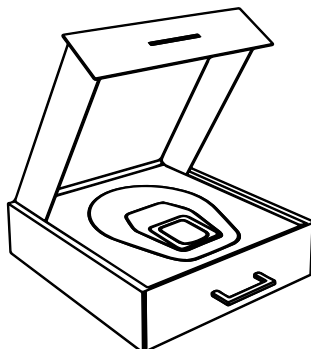
Stapla inte laster på lådan som innehåller easyWallbox och var uppmärksam på skyltarna och specifika anvisningar på paketet.



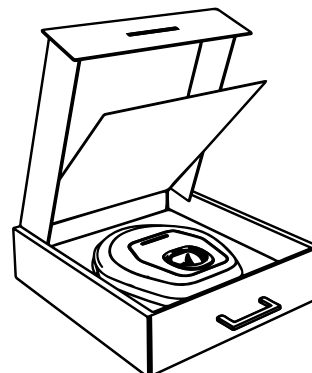
4.4. Öppna förpackningen



Stängd låda innehållande
easyWallbox



Öppna locket på lådan som
innehåller easyWallbox



Höja panelen i lådan
med easyWallbox

När lådan öppnas, kontrollera att de olika delarna av **easyWallbox** inte visar tecken på fysisk skada orsakad av slag, rivskador eller avskavningar.

Om skador upptäcks måste installationen avbrytas omedelbart och typ av skada som rapporteras till säljaren. Kontakta Supportavdelningen vid behov (se kapitel 11).

Enhetens enskilda komponenter skyddas av PVC-förpackning och förseglas med tejp. När lådan öppnas ska delarna rengöras för att ta bort damm, PVC-rester eller delar av tejp.

easyWallbox får endast tas från lådan när allt är förberett för installationen och det måste transporteras manuellt till den vägg som valts för installationen.

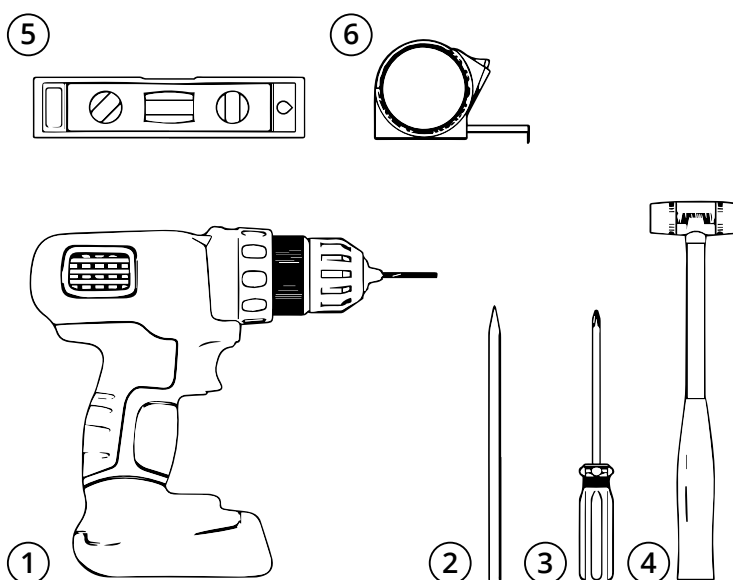


När easyWallbox flyttas manuellt, kör inte över fordonets strömförsörjningskabel.

4.5. Vägghäring

- ① Borr
- ② Blyertspenna
- ③ Skruvmejsel
- ④ Hammare
- ⑤ Vattenpass
- ⑥ Måttband

verktyg ingår inte



Free2Move eSolutions S.p.A. avvisar allt ansvar för skador på personer eller saker som kan uppstå genom användning av sådana verktyg. Vi rekommenderar att du kontaktar Supportavdelningen om det uppstår frågor eller tvivel om användningen av easyWallbox (se kapitel 11).

De nationella och internationella byggföreskrifterna och de direktiv som fastställts av Internationella elektrotekniska kommissionen IEC 60364-1 och IEC 60364-5-52 måste respekteras när **easyWallbox** monteras på väggen. Korrekt placering av laddstationen är viktig för dess drift.

När installationsväggen väljs för **easyWallbox, ta hänsyn till avståndet till anslutningen till strömförsörjningen och anslutningen på fordonet och parkeringen och tillgängligt manöverutrymme.**

Om flera **easyWallbox** är installerade nära varandra måste det vara minst 20 cm mellan var och en.

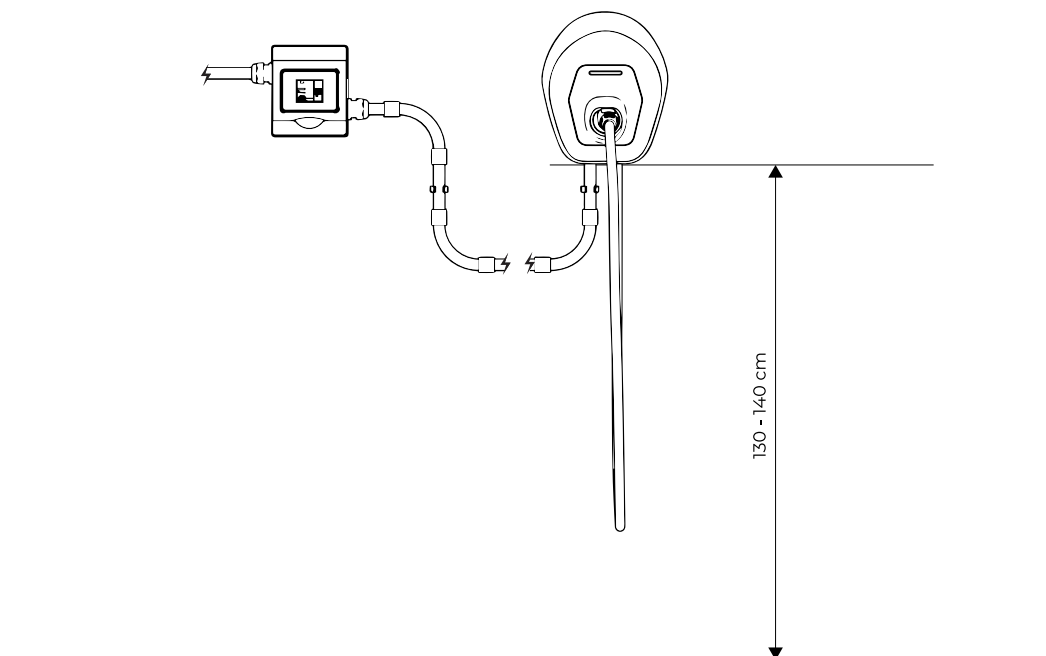
easyWallbox måste installeras på en höjd av 1,30-1,40 m från golvet.



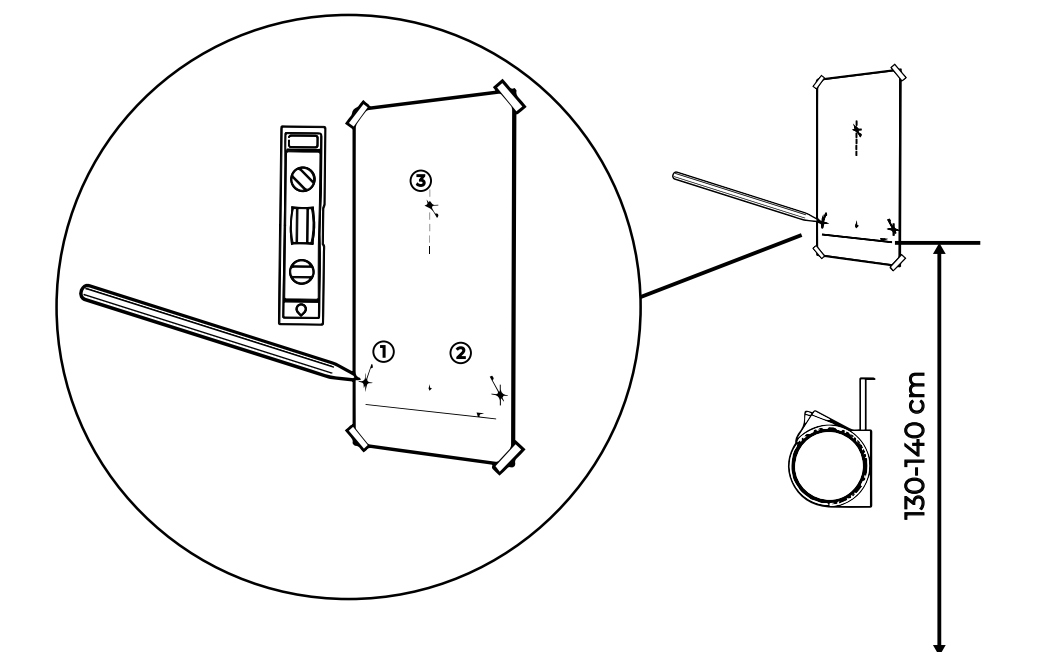
Risk för elektrisk stöt.

Innan installationen påbörjas, se till att **easyWallbox inte är ansluten till någon strömförsörjning. Installation, underhåll eller demontering får endast utföras med strömmen frånkopplad.**

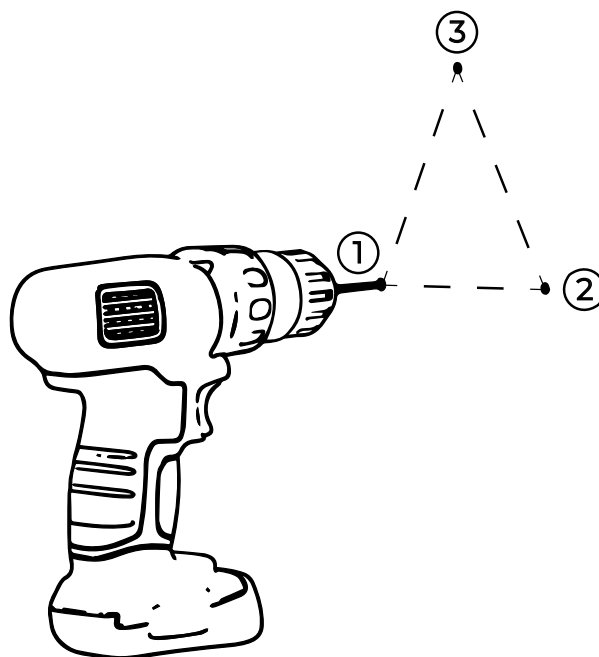
Väggmonteringshöjd för **easyWallbox**.



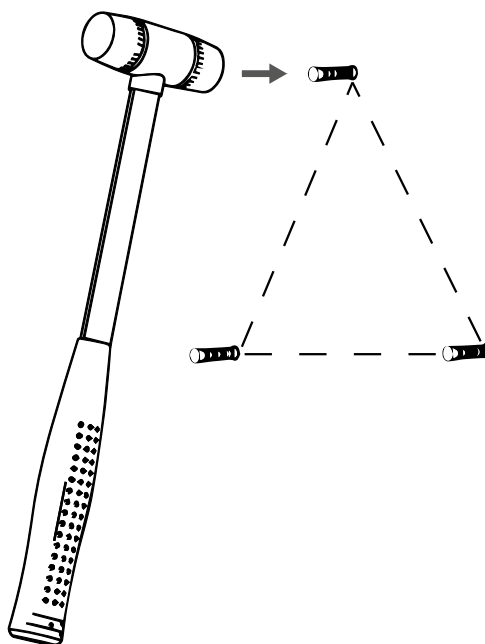
Följ stegen nedan.



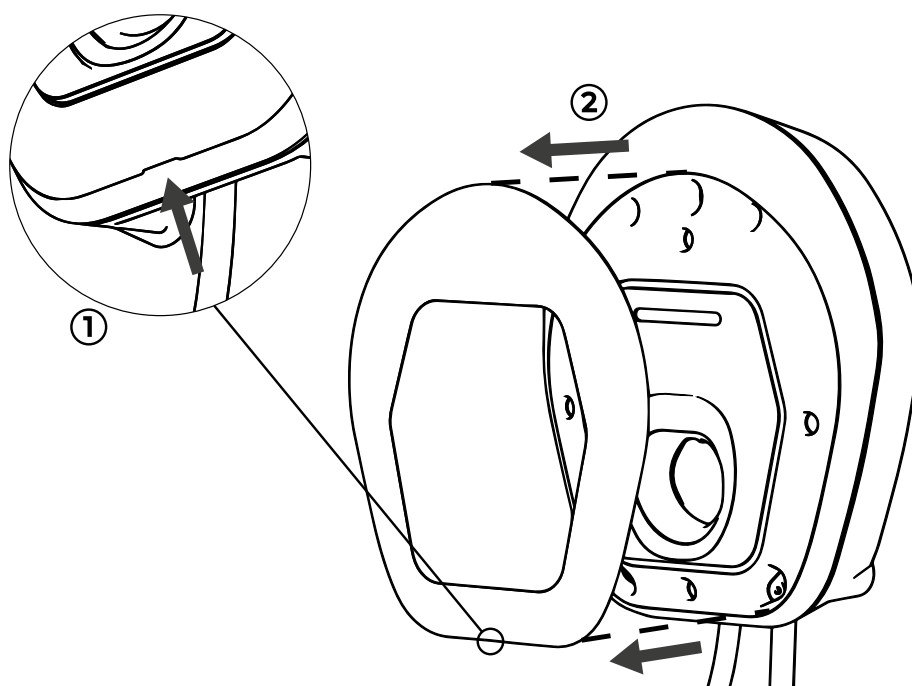
- 1. Använd bormallen (A3-ark) och markera var du ska borra på väggen med hjälp av ett måttband och ett vattenpass.**



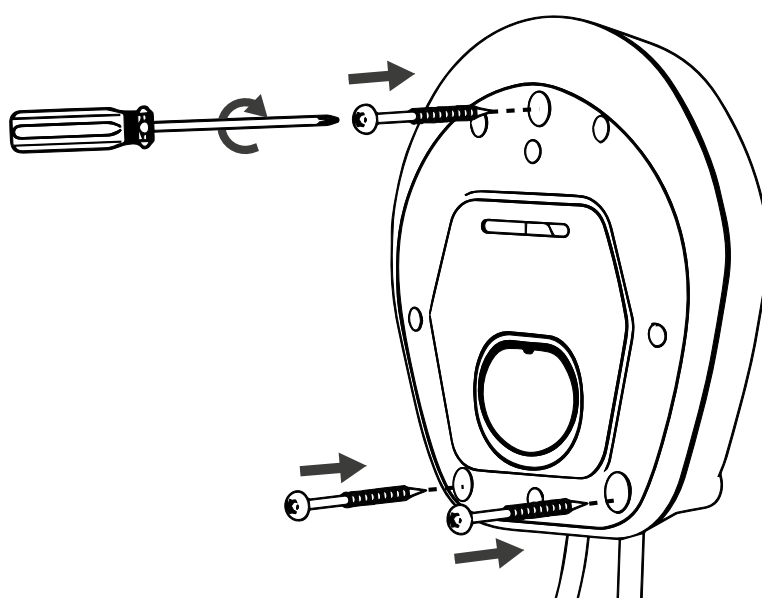
2. Använd en borrh för att göra hålen i väggen.



3. Slå in fästpropparna i hålen med en hammare.



4. Lossa det avtagbara locket på **easyWallbox** från insidan av lindningen genom att använda skåran längst ned. Lindningen sitter där på grund av mekaniska interferenser.



5. Placera **easyWallbox** i höjd med hålen och fixera den på väggen med de medföljande skruvarna.

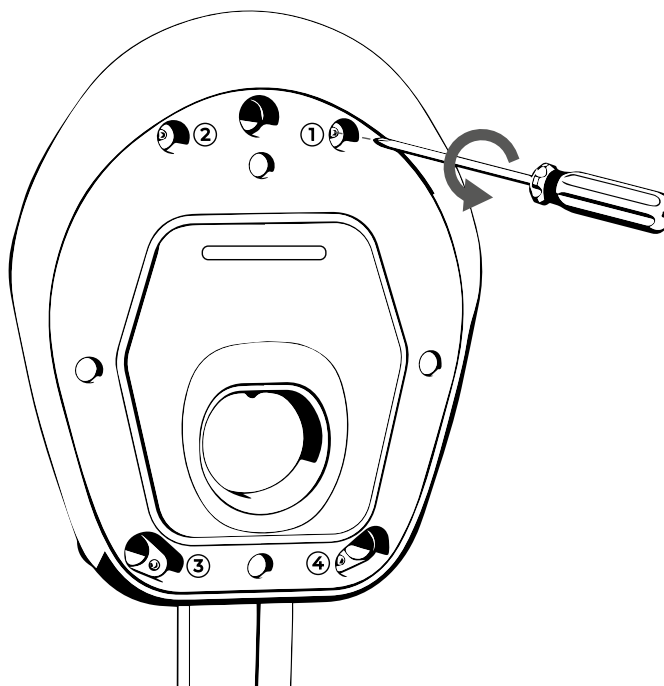
4.6. Att ta ut elkabeln



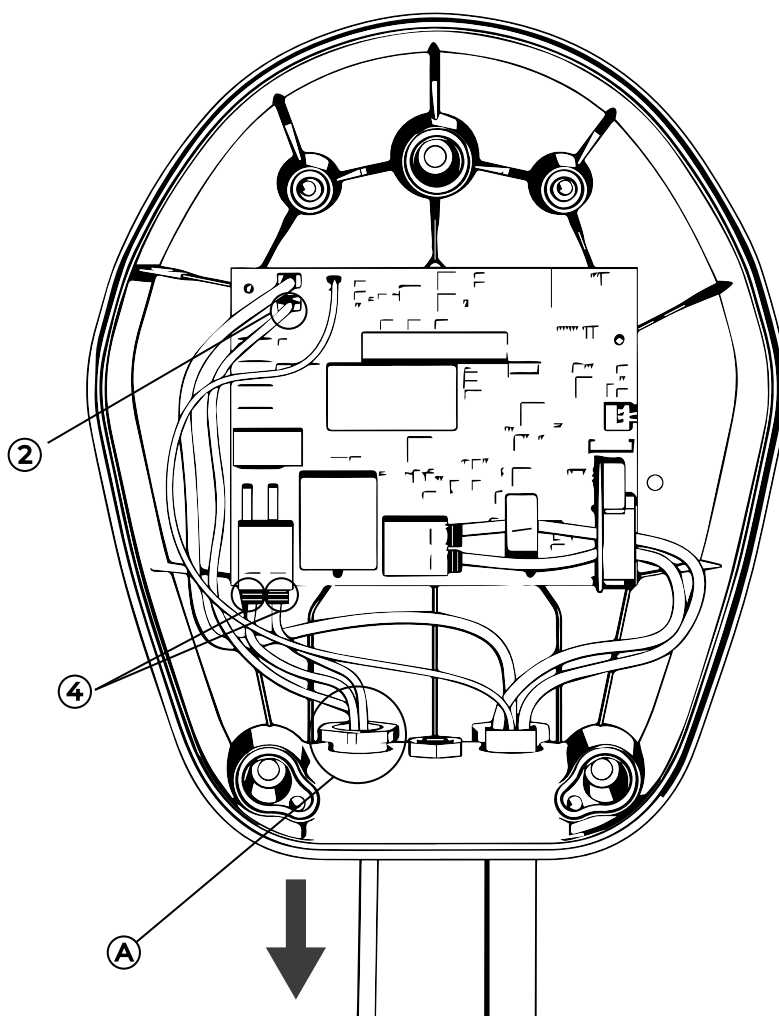
Risk för elektrisk stöt.

Innan installationen påbörjas, se till att **easyWallbox** inte är ansluten till någon strömförsörjning. Installation, underhåll eller demontering får endast utföras med strömmen frånkopplad.

Om **easyWallbox** installerades i Plug&Play-läge ska du ta bort det avtagbara locket i enlighet med punkt 4 i kapitel 4.5 innan du fortsätter med följande steg.

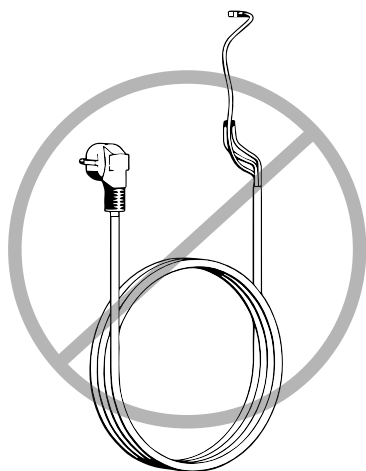


1. Ta bort frontpanelen på **easyWallbox** genom att lossa de fyra skruvarna.



2. Ta bort strömkabeln

- Koppla bort jordningskabeln som är ansluten till J3 "Faston"-terminalen (2)
- Koppla loss kablarna som är anslutna till de verktygsfria J1 "push-lock"-terminalerna (4)
- Ta bort strömkabeln från kabelförskruvningen (A).



3. Spara strömkabeln med övriga **easyWallbox** -tillbehör för kunna återanvända dem i Plug&Play-läge.



Se installationshandboken – Läge 2 Power Upgrade för installationer som genomförts i Frankrike.



Strömkabeln bör förvaras där den inte kan orsaka fara för någon (t.ex. risk för snubbling) och där den inte kan skadas när den lagras.

4.7. Strömförsörjningsanslutning



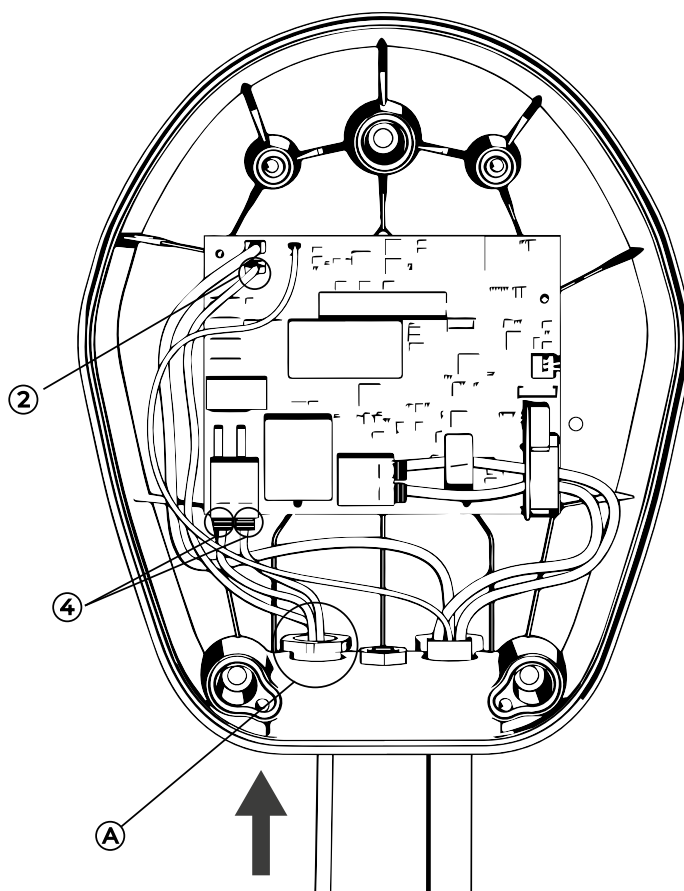
Om **easyWallbox** installeras i Frankrike, se anvisningarna i installationshandboken – Läge 2 Power Upgrade.



Risk för elektrisk stöt.

Innan installationen påbörjas, se till att easyWallbox inte är ansluten till någon strömförsörjning. Installation, underhåll eller demontering får endast utföras med strömmen fränkopplad.

Se specifikationerna i kapitel 2.1 för att välja MCB och RCD säkerhetsanordningar för elförsörjning särskilt för **easyWallbox**.



1. Sätt i strömförsörjningsledningarna genom kabelförskruvningen (A).
2. Förkorta anslutningskablarna till lämplig längd (undvik att lämna för stor kabelmarginal). Den skyddande ledaren PE måste vara längre än de andra ledarna.
3. Anslut kablarna till J1 "push-lock"-terminalerna utan att använda verktyg (4).
4. Anslut linjen (L) och den neutrala ledningen (N) så som indikeras i tabellen. Vi rekommenderar användning av flexibla kablar med en max. genomskärning av 6 mm².
5. Anslut jordningskabeln till J3 "Faston"-terminalen (2).
Vi rekommenderar att du använder HONKONTAKTER 6,3 x 0,8 "Fast-on", helst med fästansordning.



Felaktig installation kan orsaka faror såsom allvarlig personskada eller dödsfall.



Free2Move eSolutions S.p.A. ansvarar inte för skador orsakade av att enhetens installation inte uppfyller kraven. Den kvalificerade personalen är ansvarig för alla tekniska aspekter, yrkesmässigt slutförande av installationen i enlighet med gällande förordningar.

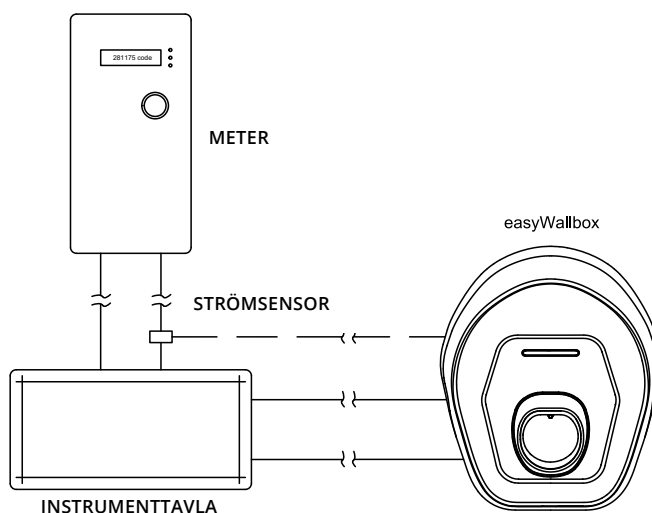
4.8. Installation av Dynamic Power Management-sensorn (valfritt steg)

Om Dynamic Power Management inte krävs, gå till kapitel 4.9.



easyWallbox kan fungera utan Dynamic Power Management. I det här fallet är installationen av en dedikerad sensor inte nödvändig men det garanteras inte att man undviker blackout.

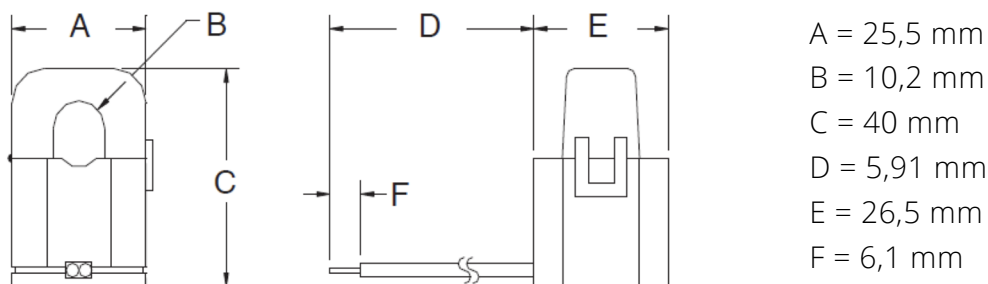
Vänligen läs följande instruktioner noggrant innan du installerar den dedikerade Dynamic Power Management (DPM)-sensorn.



Anslutningen av Dynamic Power Management-sensorn måste utföras av en professionell tekniker i enlighet med gällande lokala förordningar. Vi rekommenderar att du kontakta Supportavdelningen om det uppstår frågor eller tvivel om användningen av easyWallbox (se kapitel 11).



Försök inte installera Dynamic Power Management-sensorn själv om du inte är professionell elektriker. Ett sådant beteende kan orsaka allvarlig fara och ge upphov till allvarliga personskador på dig och andra människor, föremål och djur i din omgivning (till exempel kan det orsaka brand).



A = 25,5 mm

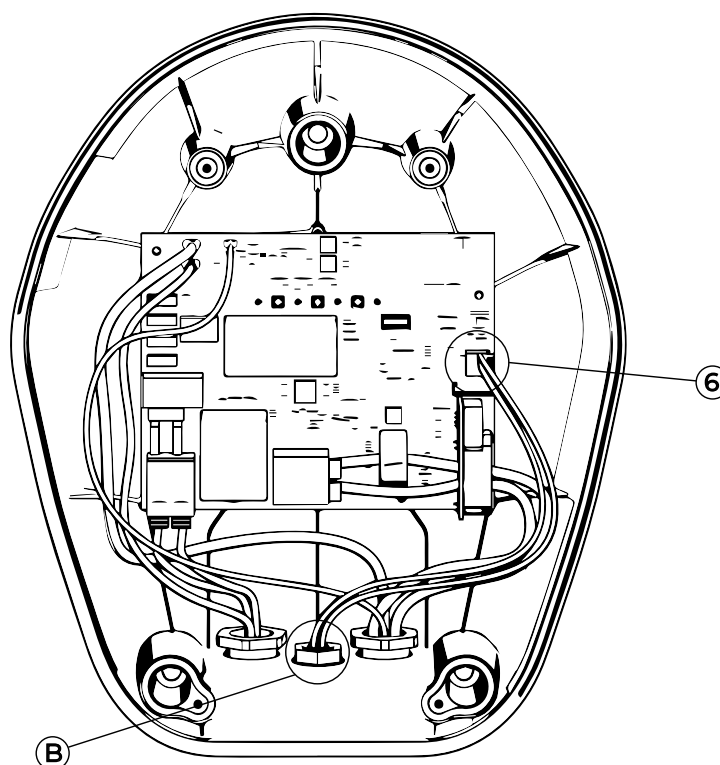
B = 10,2 mm

C = 40 mm

D = 5,91 mm

E = 26,5 mm

F = 6,1 mm



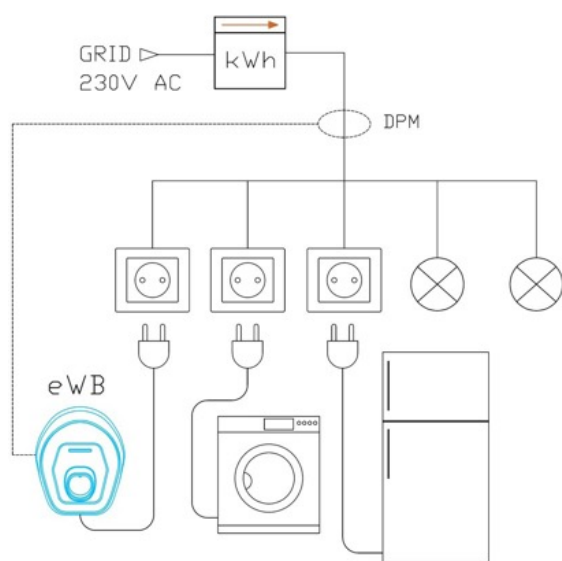
- a. Klicka fast* strömsensorn på FAS-kabeln (L) eller NEUTRAL-kabeln (N) vid utgången från mätaren.
- b. Anslut till kablar av lämplig längd (vi rekommenderar att vridna kablar med en genomskärning på 0,5 mm²).
- c. Sätt kablarna i kabelgenomföringen (B).
- d. Anslut kablarna till J7 'push-in' fjäderklämmor (6) utan att använda verktyg. Det finns inga särskilda på kablarnas placering på uttagsplinten.

* sensorn är försedd med ett klämsystem som möjliggör installation utan att koppla bort strömförsörjningskabeln.

4.8.1. Installation av DPM-sensorn i ett elektriskt enfas hushållssystem utan energiproduktion (t.ex. solcellssystem)

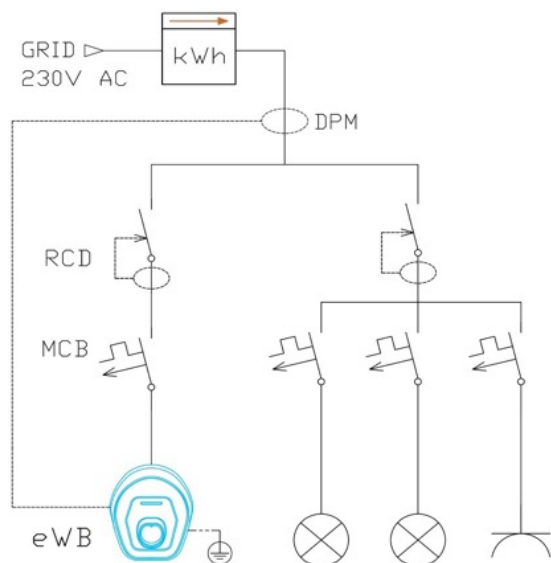
I elektriska enfas hushållssystem är den idealiska platsen att installera DPM-strömsensorn nedströms om energimätaren, i en enda kabel på huvudledningen (fasledaren) genom vilken all ström som förbrukas av alla elektriska hushållsapparater passerar., inklusive **easyWallbox** själv, så som visas i figur 1 och figur 2.

När DPM-sensorn är installerad är det nödvändigt att ställa in DPM-gränsen, med hänsyn till den maximala strömbelastning som kan passera från kabeln som sensorn är installerad i. Till exempel, förutsatt att den korrekta positionen på vilken DPM-sensorn ska installeras är huvudtråden på energimätarens enda utgång, till exempel som visas i figur 1 och figur 2, bör DPM-gränsen motsvara energimätarens maximala ström, som vanligtvis motsvarar den kontraktsevenliga effekten.



DPM: Dynamisk strömhanteringssensor
eWB: **easyWallbox**

Figur 1. Schematisk bild av anslutningen av easyWallbox och DPM till en elektrisk enfasanläggning med solcellssystem i Plug & Play-läge



DPM: Dynamisk strömhanteringssensor
RCD: Differentialbrytare för restströmmen
MCB: Termomagnetisk automatisk brytare
eWB: [easyWallbox](#)

Figur 2. Schematisk bild av anslutningen av easyWallbox och DPM till en elektrisk enfasanläggning med solcellssystem i Power Upgrade-läge

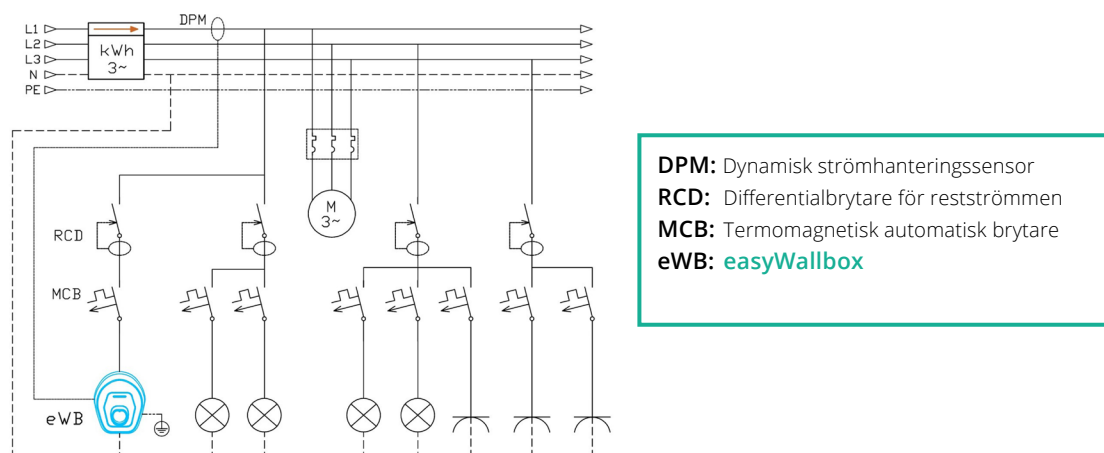
Figur 1 och figur 2 har infogats endast i illustrativt syfte och representerar inte ett faktiskt exempel på att installera [easyWallbox](#) i Plug & Play- och Power Upgrade-läge. Mer information om installationen av [easyWallbox](#), finns i bruksanvisningarna för användare och installatörer och gällande lokala föreskrifter.

4.8.2. Installation av DPM-sensorn i ett elektriskt trefas hushållssystem utan energiproduktion (t.ex. solcellssystem)

Om **easyWallbox** är ansluten till ett elektriskt trefassystem måste DPM-sensorn endast vara ansluten till samma fas som **easyWallbox** installerades i. Punkten där DPM-sensorn ska installeras måste vara i en av fasledarna nedströms om energimätaren från vilken all ström som förbrukas av alla elektriska hushållsapparater, inklusive **easyWallbox**, som är anslutna till samma fas. För att undvika att fel uppstår på grund av felaktig strömmätning av DPM, ska du inte ansluta DPM-sensorn till neutralledaren och andra faser.

När **easyWallbox** är ansluten till ett elektriskt trefassystem är det nödvändigt att ta hänsyn till den maximala strömmen för endast en fas (den som driver **easyWallbox** för att ställa in DPM-gränsen).

Om **easyWallbox** är ansluten till ett elektriskt trefassystem kan det vara nödvändigt att utföra fasbalansering, det vill säga en balanserad anslutning av enfasbelastningarna, fördela dem jämnt på huvudledaren i de tre faserna, enligt de lokala bestämmelserna i varje land.



Figur 3. Schematisk bild av anslutningen av easyWallbox och DPM till en elektrisk anläggning med solcellssystem i Power Upgrade-läge

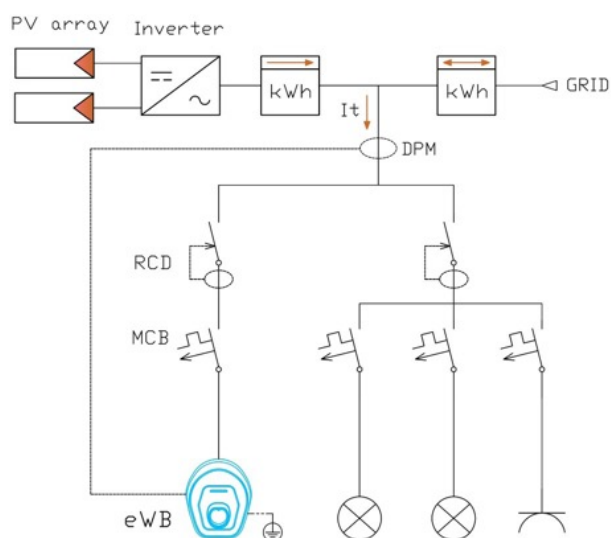
Figur 3 har infogats endast i illustrativt syfte och representerar inte ett faktiskt exempel på att installera **easyWallbox** i Power Upgrade-läge. Mer information om installationen av **easyWallbox**, finns i bruksanvisningarna för användare och installatörer och gällande lokala föreskrifter.

4.8.3. Installation av DPM-sensorn i ett elektriskt enfas hushållssystem med energiproduktion (t.ex. solcellssystem)

Följande enkelschema representerar anslutningen av **easyWallbox** till ett elektriskt enfassystem utrustat med en integrerad solcellsomvandlare. I det här fallet är punkten där DPM måste installeras inte energimätarens utsignal. Faktum är att den måste installeras på en enda kabel (ledare fas) genom vilken endast all ström ($I_t \downarrow$) som förbrukas av alla elektriska apparater för hemmabruk, inklusive

easyWallbox, som visas i figur 4. I system med ett fotovoltaiskt system är energimätaren dubbelriktad, därför får DPM-sensorn inte vara ansluten till utgången från de dubbelriktade energimätarna för att undvika fel i DPM. DPM-sensorn får inte mäta överskottsströmmen som genereras av solcellsanläggningen och som matar nätet igen.

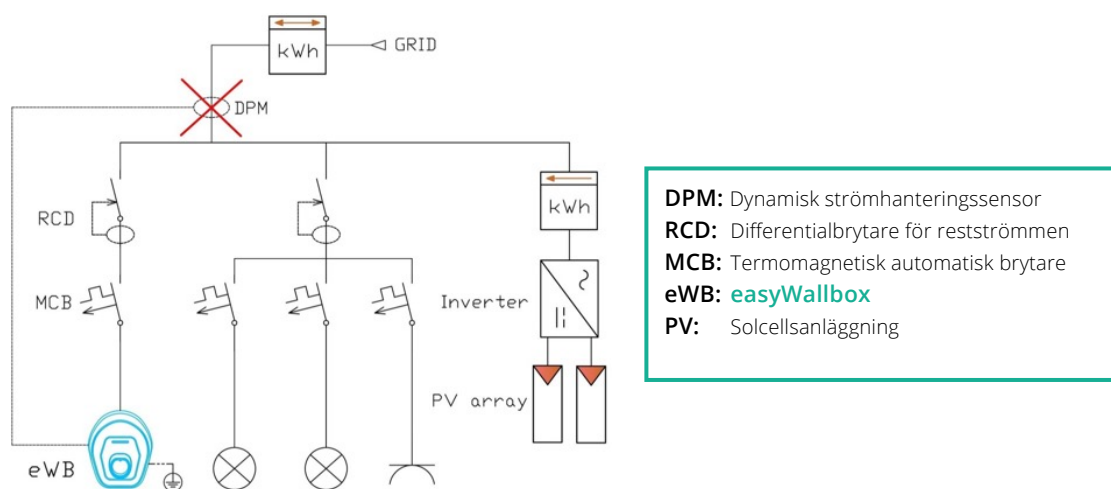
När **easyWallbox** är ansluten till ett elsystem med solcellsanläggning måste DPM-gränsen ställas in med hänsyn endast till den maximala kontraktsenliga effekten från elnätet och inte summan från energin som genereras av solcellsanläggningen och den kontraktsenliga effekten. **easyWallbox** reglerar inte sin effekt baserat på den genererade effekten, utan identifierar bara variationen i alla elektriska enheter som är anslutna till samma enfas som **easyWallbox** och reglerar följaktligen dess effekt baserat på förbrukning hos alla enheter ($I_t \downarrow$).



DPM: Dynamisk strömhanteringssensor
RCD: Differentialbrytare för restströmmen
MCB: Termomagnetisk automatisk brytare
eWB: **easyWallbox**
PV: Solcellsanläggning

Figur 4. Schematisk bild av anslutningen av **easyWallbox** och DPM till en elektrisk anläggning med solcellssystem i Power Upgrade-läge

Figur 5 visar ett elsystem för hemmabruk med ett solcellsanläggning som behöver ändringar för att få den perfekta punkten för installation av DPM-sensorn. DPM-installationspunkten som visas i figur 5 är felaktig. Om ändringar görs i anslutningssystemen för ett hushållselverk med ett fotovoltaiskt system, för att göra det kompatibelt med driften av **easyWallbox** och med dess DPM-sensor, rekommenderar att du ändrar den med en modell som liknar den som visas i figur 4.



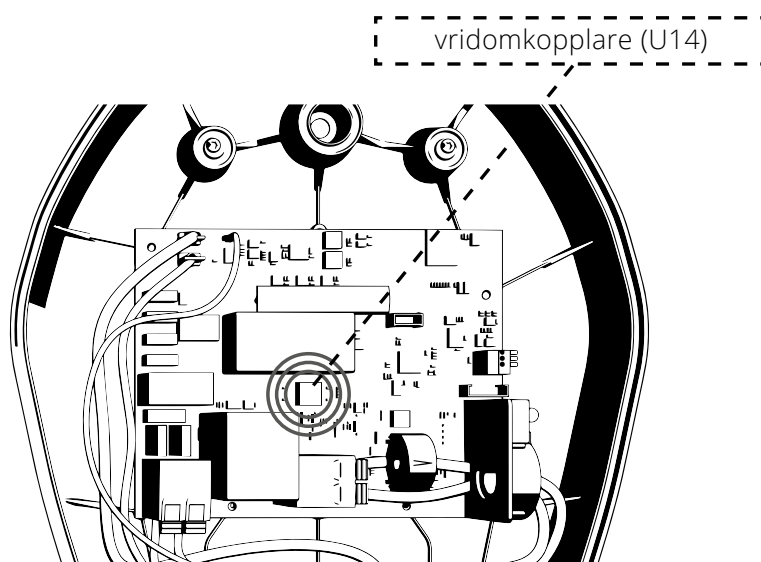
Figur 5. Schematisk bild av en felaktig anslutning av easyWallbox och DPM till en elektrisk anläggning med solcellssystem i Power Upgrade-läge

Figur 4 och figur 5 har infogats endast i illustrativt syfte och representerar inte ett faktiskt exempel på att installera **easyWallbox** i Power Upgrade-läge. Mer information om hur du installerar **easyWallbox** finns i användar- och installationshandboken och lokala föreskrifter.

Indikationer som liknar de som föreslås ovan kan också tillämpas korrekt på ett elektrisk trefasssystem med solcellssystem.

4.9. Att ställa in vridomkopplaren (tillval)

Det finns en vridomkopplare på det elektroniska kortet och fabriksinställningen är läge 2 med avstängd DPM. Det brukar inte vara nödvändigt att flytta väljaren från det här läget.



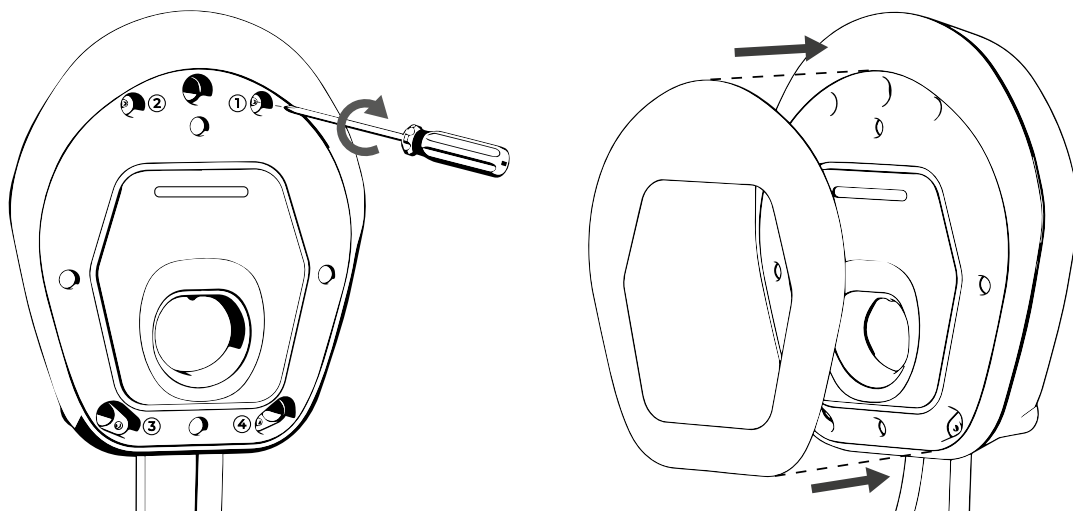
Följ anvisningarna nedan för att ställa in gränsen för DPM med en hårdvaruinställning:

- POSITION 0: Inte tillåtet (reserverat)
- POSITION 1: DPM är alltid avstängd
- POSITION 2: DPM kan aktiveras eller inaktiveras via **easyWallbox** PowerUp (se kapitel 4.11) eller **Free2Charge** (se kapitel 5.2)
- FRÅN LÄGE 3 TILL LÄGE 9: DPM-funktionen är aktiverad hela tiden och gränserna motsvarar dem som står i Tabell 1.

U14-position	DPM ström [A]	DPM ström [kW]
3	13	3,0
4	16	3,7
5	20	4,6
6	25	5,8
7	32	7,4
8	43	9,9
9	49	11,3

Tabell 1 – Vridbrytare standard DPM-ström

4.10. Återmontering av höljet



1. Sätt tillbaka frontpanelen på **easyWallbox**.
2. Sätt tillbaka avtagbara locket.
3. När **easyWallbox** har monterats på väggen och anslutits till strömförsörjningen, slå på strömförsörjningen på din servicepanel.



- Innan du ansluter till en strömförsörjning, se till att **easyWallbox** är korrekt installerad, med korrekt jordanslutning och i enlighet med lokala och internationella standarder.
- Free2Move eSolutions S.p.A. ansvarar inte för skador orsakade av att enhetens installation inte uppfyller kraven. Den kvalificerade personalen är ansvarig för alla tekniska aspekter, yrkesmässigt slutförande av installationen i enlighet med gällande förordningar.

4.11. Inställning via easyWallbox PowerUp (serviceapp)



Slutinställningen i Power Upgrade-läge ska utföras med en särskilt framtagen, **easyWallbox** PowerUp-app.

easyWallbox laddare inte elfordon som anslutits i Power Upgrade-läget på rätt sätt om man inte gör inställningen via appen i enlighet med följande anvisningar.



Säkerhetsgräns: maximal laddningsström/ effektvärde för **easyWallbox** får endast ställas in av kvalificerad personal. Det här gränsvärdet måste efterleva gällande lokala förordningar och överensstämma med den maximala ström som tillåts av strömkablaget och måste vara under värdet för:

- strömmen som tillåts av strömförsörjningsenheten som har installerats, inklusive kabelsektioner,
- strömmen som tillåts enligt gällande lokala förordningar.



Användargräns: maximal laddningsström/effektvärde för **easyWallbox**, kan också ställas in av kunden när det gäller värdet för maximal ström/laddningseffekt.



DPM-gräns: ström/effektvärde för elleveransavtalet, kan ställas in av kunden. Tillval endast om man använder DPM-funktionen efter installationen av medföljande strömsensor.



Fordonets maximala laddningsström/effekt kommer alltid att ligga under de allra strängaste gränsvärdena.



Installation och parameteruppsättning ska vara i enlighet med tillämpliga lokala standarder. Kontrollera lokala uppdateringar av standarder innan du ställer in parametrarna.

Följande tabell innehåller indikativa värden för maximala strömvärden för varje installationsland, som dock ska kontrolleras före installation:

Land	Säkerhetsgräns i Power Upgrade [A]	Land	Säkerhetsgräns i Power Upgrade [A]
1. Tyskland	20	11. Tjeckien	25
2. Frankrike	32	12. Slovakien	20
3. UK	32	13. Ungern	32
4. Belgien	22	14. Danmark	16
5. Luxemburg	32	15. Sverige	32
6. Nederländerna	22	16. Italien	26
7. Schweiz	16	17. Spanien	32
8. Österrike	16	18. Portugal	32
9. Polen	32	19. Norge	32
10. Grekland	32		

1. Öppna **easyWallbox** PowerUp på din smartphone.
2. Acceptera säkerhetsinformationen.
3. Fokusera på den tillgängliga QR-koden för autentisering (se kapitel 5.2).
4. Ställ in **“Säkerhetsgränsen”** som bestämts enligt definitionerna ovan.
5. Ställ in **“Användargränsen”** som bestämts enligt definitionerna ovan.
6. Kontrollera om vridväljaren (U14) står i läge 2. Appen möjliggör aktivering/inaktivering av DPM.
 - a. Om sensorn inte har installerats eller om den här funktionen inte behövs, ställ in DPM i avstängt läge (DPM står som standard i avstängt läge).
 - b. Om sensorn har installerats i enlighet med anvisningarna i avsnitt 4.8, ställ in “DPM” i påsatt läge och ställ in **“DPM-gränsen”** enligt användarens elleveransavtal.



Om man inte följer anvisningarna i det här kapitlet, kommer alla inställningar att förbli så som de var inställda från start för Plug&Play-läget. Det gör att easyWallbox-prestandan minskar.

5. FÖRSTA UPPSTARTEN

5.1. Slå på easyWallbox

Enheten har inte start-/stopp-knappar. När den är installerad är den klar att laddas när följande förutsättningar är uppfyllda:

- korrekt installation, utförd enligt anvisningarna i denna handbok
- enhetens vanliga status.



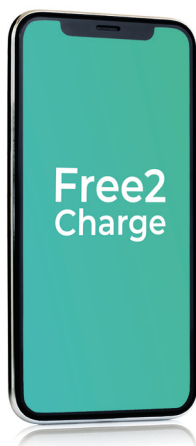
**Fara för elektrisk stöt när enheten är skadad.
Användning av en skadad enhet kan generera elektriska urladdningar.**

Om enheten är skadad, följ anvisningarna nedan till punkt och pricka för att undvika farliga situationer, annars kan personskador eller materiella skador uppstå:

- undvik att använda den skadade enheten
- ange tydligt den skadade enheten så att andra inte använder den
- ring snabbt kvalificerad personal så att enheten kan repareras eller, om den är permanent skadad, måste den tas ur drift.

5.2. Free2Charge-app (endast för användare)

Free2Charge är en dedikerad app för smarttelefoner, tillgänglig både på Google Play® och App Store®, som kan användas för att konfigurera, övervaka och ställa in **easyWallbox** via en Bluetooth-anslutning.

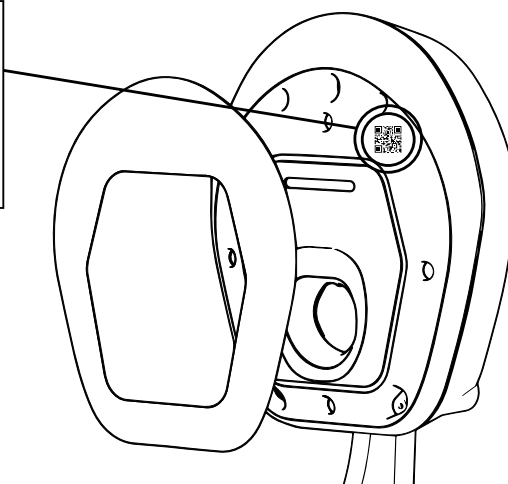


Free2Charge



- Om man inte följer anvisningarna i kapitel 4.11, kommer alla inställningar att förbli så som de var inställda från start för Plug&Play-läget.
- Samtidig användning av Free2Charge och smart laddningsfunktion från fordonet kan leda till mindre funktionsproblem.

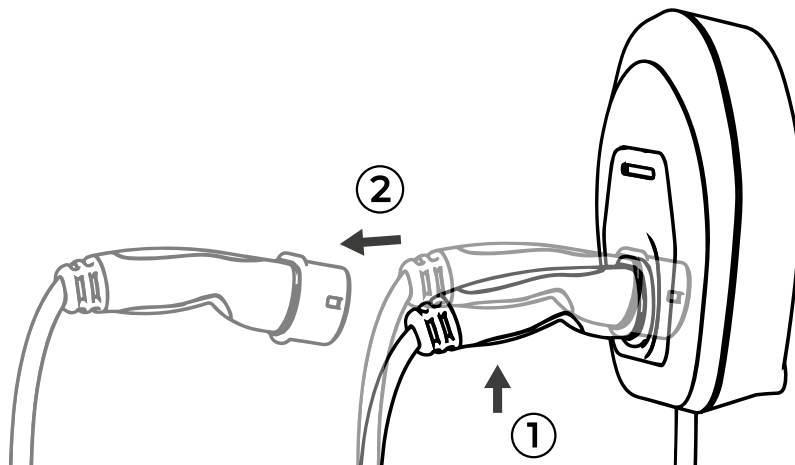
För att autentisera smarttelefonen, ramar du in QR-koden som krävs i apphandledningen. För detaljerade instruktioner, se appen direkt.



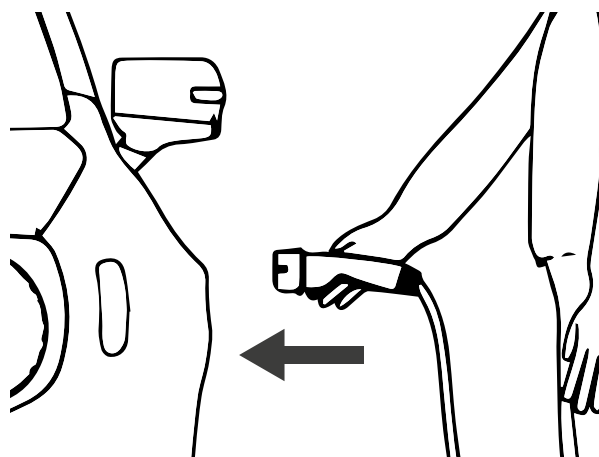
6. LADDNINGSFÖRFARANDE

När installationen är klar ska du ladda ett elfordon med **easyWallbox** är väldigt lätt. Allt du behöver göra är:

1. Kontrollera om LED-statuslampan är BLÅ (se kapitel 6.1).



2. Ta ut kontakten från **easyWallbox**.



3. Sätt i kontakten i elfordonet.



- Fordonsadaptar ska inte användas för att ansluta en fordonsanslutning till ett fordonsinlopp.
- Undvik dynamiska påfrestningar på kabeln. Dra inte i den och vrid den inte.

För information om laddningens slut, fortsätt till kapitel 7.

6.1. LED statusindikator

Det finns en remsa lysdioder på framsidan av laddstationen som kombinerar visuella signaler och larm som indikerar statusen till **easyWallbox**:

- **BLÅ STANDBY-status**,
easyWallbox indikerar att den är redo att starta laddningsprocessen eller att laddningssessionen är klar.
- **GRÖN LADDNING-status**,
easyWallbox laddar det elektriska fordonet.
- **BLINKANDE RÖD LARM-status**,
easyWallbox laddas inte på grund av ett fel.
easyWallbox återställer sig själv från mindre fel inom några sekunder.
Om LARM-tillståndet varar länge, kontakta Supportavdelningen (se kapitel 11).

7. SLUTA LADDA

LED-lampan på apparaten blir BLÅ när laddningen är klar och man kan då ta bort kontakten från elfordonet så som förklaras i kapitel 7.1.

Om laddningsprocessen inte är klar måste den först stoppas. Avbrottet kan göras på två olika sätt:

- Direkt genom särskild styrning av elfordon (se fordonets bruksanvisning för mer information)
- Använda **Free2Charge**-appen.

När processen har avslutats, se nästa kapitel.

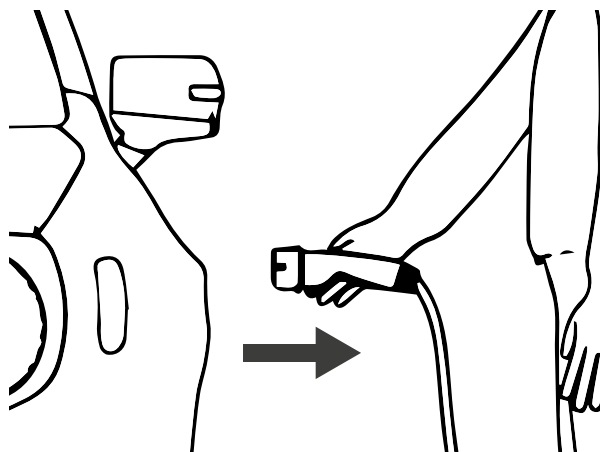


Observera att när laddningsprocessen har stoppats måste kontaktdonet tas ut ur fordonet innan laddningsprocessen kan startas om.

7.1. Laddningsprocessens slutförande

För att slutföra laddningsprocessen, se följande instruktioner:

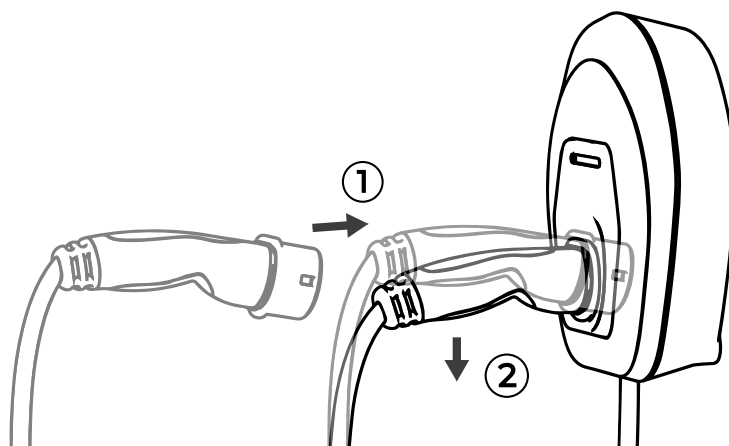
1. Kontrollera om lysdioden på enheten är BLÅ.



2. Ta ut kontaktdonet från fordonets inlopp.



Dra inte ut kontakten från fordonet när laddningsprocessen INTE är klar och lysdioden på enheten är GRÖN. Att dra i kabeln kan skada den och leda till elektroktion och allvarliga personskador.



3. Sätt i kontakten i **easyWallbox**.

8. UNDERHÅLL



Innan du påbörjar underhållet på easyWallbox, kontrollera att den har kopplats bort från strömförsörjningen.

Den perfekta driften och varaktigheten av **easyWallbox** beror på periodiska kontroller och underhåll som görs på enheten.

Här är några exempel på skador som **easyWallbox** kan drabbas av:

- skada på höljet
- skador på frontpanelen
- skador på komponenter
- oavsiktlig borttagning av komponenter.



En defekt eller skadad enhet får inte användas under några omständigheter. Eventuella fel måste omedelbart åtgärdas av kvalificerad personal.



Fara för elektrisk stöt när enheten är skadad. Användning av en skadad enhet kan generera elektriska urladdningar.

Om enheten är skadad, följ anvisningarna nedan till punkt och pricka för att undvika farliga situationer, annars kan personskador eller materiella skador uppstå:

- undvik att använda den skadade enheten
- ange tydligt den skadade enheten så att andra inte använder den
- ring snabbt kvalificerad personal så att enheten kan repareras eller, om den är permanent skadad, måste den tas ur drift.

8.1. Intervaller för löpande underhåll

easyWallbox kräver inte specifikt underhåll. Det rekommenderas dock att:

- sätt alltid i kontakten i **easyWallbox** när enheten inte är i drift
- vi rekommenderar regelbunden rengöring av plasthuset med en fuktig trasa
- vi rekommenderar regelbunden inspektion och rengöring av kontakten först efter att strömförsörjningen har tagits bort
- undvik att rengöra **easyWallbox** med aggressiva lösningsmedel eller slipande material
- utför en okulär besiktning av enheten för att notera fel vid varje laddningssession
- genomför en visuell inspektion på strömförsörjningskabeln vid varje laddningssession och alltid innan någon anslutning till strömförsörjningen
- Om strömförsörjningspluggen tas ut ur uttaget, placera kabeln ordentligt, om nödvändigt genom att rulla den runt höljet på **easyWallbox**. Hur som helst måste kabeln placeras på ett säkert sätt, där den inte hindrar någon och inte kan skadas (t.ex. tryckt av fordon)
- kontroll om den är klar för drift.



easyWallbox innehåller inte komponenter som användaren kan reparera eller underhålla själv.



Den enda delen som kan tas bort från easyWallbox är det avtagbara locket och bara under installations- och demonteringsfasen genom att följa anvisningarna. easyWallbox får inte öppnas ytterligare om inte av kvalificerad personal under installationen i Power Upgrade-läge, vid demontering eller underhåll.

9. DEMONTERING OCH LAGRING

När **easyWallbox** har nått slutet av sin tekniska och operativa livslängd måste den inaktiveras eller tas ur drift.

9.1. Frånkoppling av strömförsörjningen - i Power Upgrade-läget



Risk för elektrisk stöt.

Innan installationen påbörjas, se till att easyWallbox inte är ansluten till någon strömförsörjning. Installation, underhåll eller demontering får endast utföras med strömmen frånkopplad.

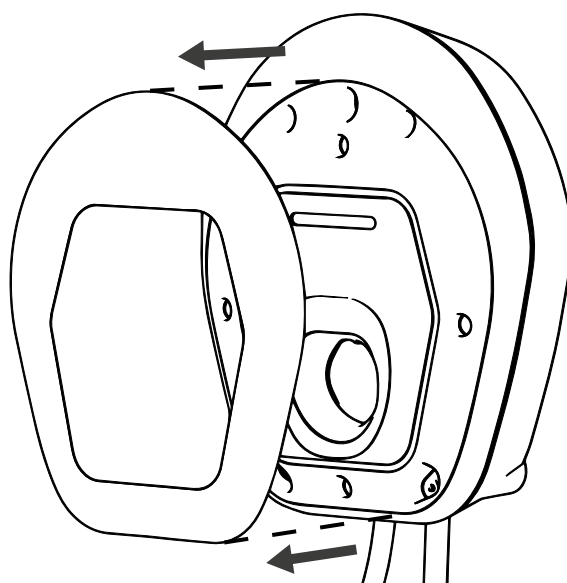
Vi rekommenderar att man låter kvalificerad personal demontera easyWallbox.



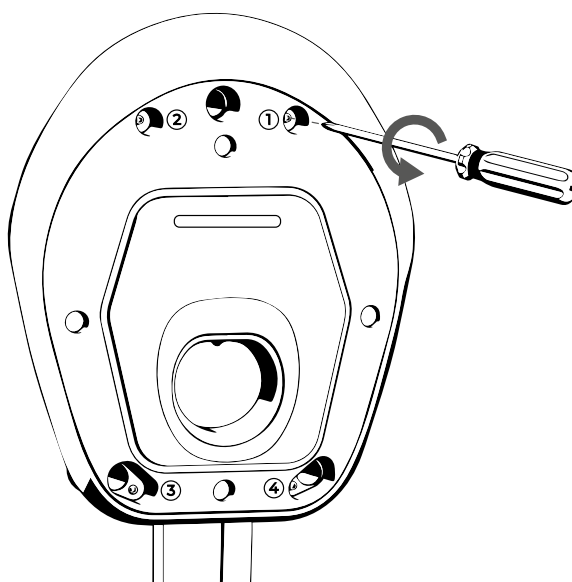
Se installationshandboken - Läge 2 Power Upgrade för frånkoppling av strömförsörjningen för installationer som genomförts i Frankrike.

9.2. Koppla bort enheten från väggen

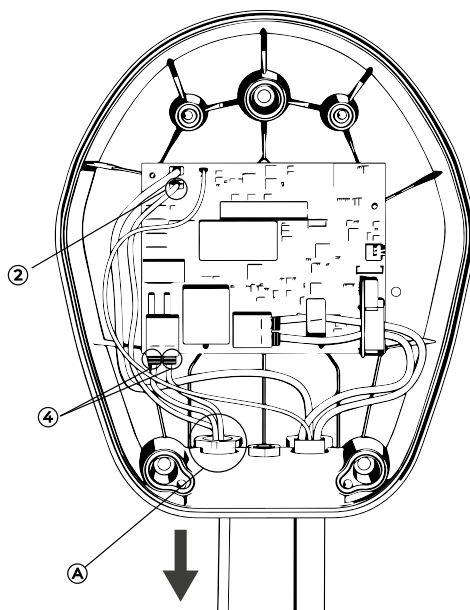
Gör så här för att ta bort **easyWallbox** från väggen som den har installerats på:



1. Ta bort det avtagbara locket.

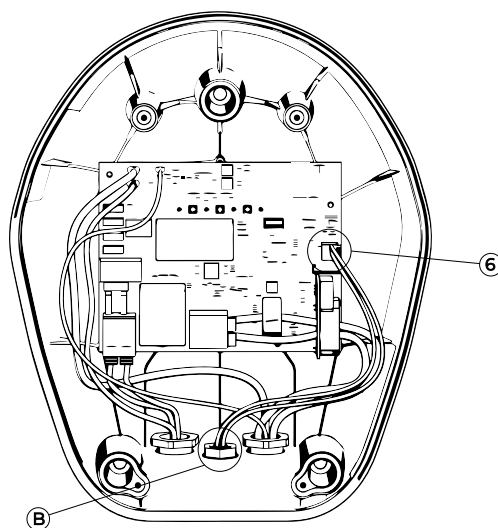


2. Ta bort frontpanelen på **easyWallbox** genom att lossa de fyra skruvarna.



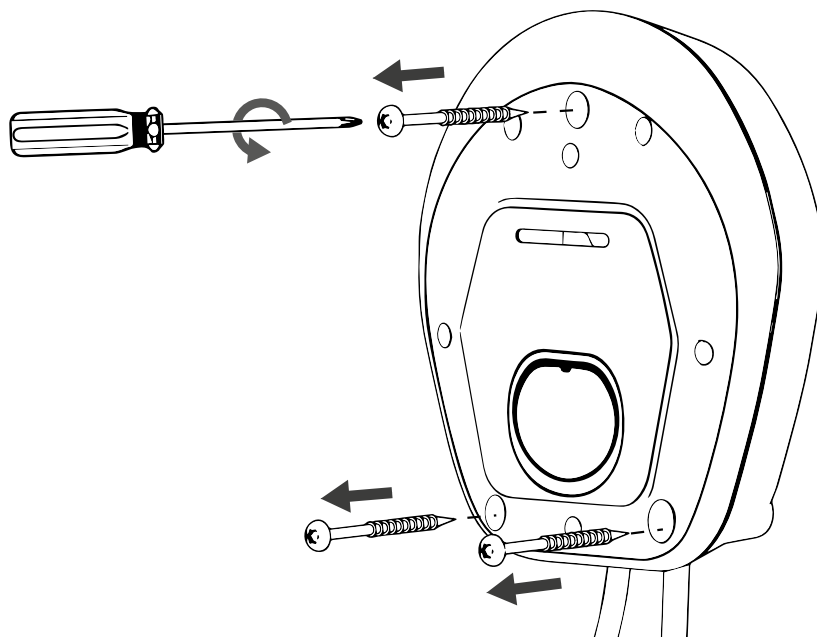
3. Ta bort strömkablarna

- Koppla bort jordningskabeln som är ansluten till J3 "Faston"-terminalen (2).
- Koppla bort ledningarna som är anslutna till de J1 verktygsfria "push-lock"-terminalerna (4).
- Ta bort strömkabeln från kabelförskruvningen (A).

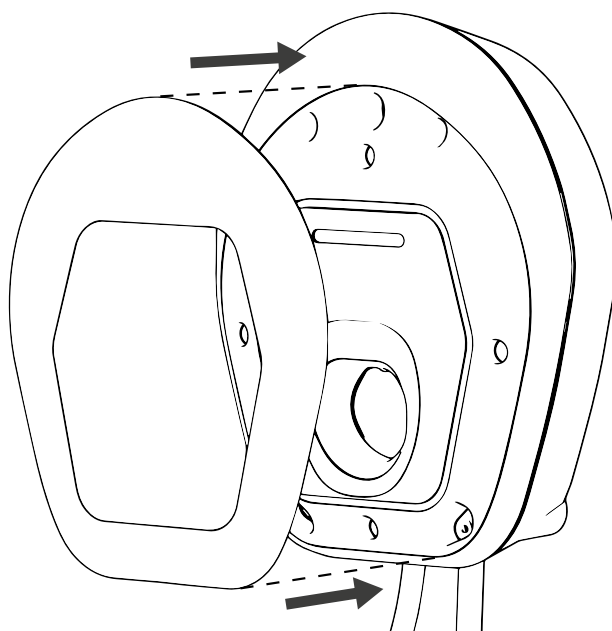


4. Ta också bort sensorkabeln (i förekommande fall)

- Koppla loss den tvinnade kabeln till J7 "push-in" fjäderplintarna (6).
- Ta bort den tvinnade kabeln från kabelförskruvningen (B).



5. Lossa de tre skruvarna i väggen.



6. Sätt tillbaka avtagbara locket på enheten.

9.3. Lagring

Om du vill demontera **easyWallbox** och behålla den för framtida användning, följ följande försiktighetsåtgärder för att behålla dess användbarhet:

- rengör enheten väl innan den läggs undan för förvaring
- lägg den rena enheten i originalförpackningen eller lämpligt rent och torrt material
- följ lagringsvillkoren:
 - temperaturen på den plats där enheten är lagrad måste vara mellan -25° C och +40° C
 - medeltemperaturen får inte överstiga 35° C under 24 timmar
 - den relativa luftfuktigheten får inte överstiga 95 % och kondens får inte bildas.

10. BORTSKAFFNING



10.1. Bortskaffning av förpackningen

Kassera förpackningarna på ett miljövänligt sätt. Materialet som används för att förpacka denna produkt kan återvinnas och måste kasseras i enlighet med gällande lagstiftning i användarlandet.

10.2. Urdrifttagning och bortskaffande av **easyWallbox**

Den här apparaten är certifierad i enlighet med det europeiska direktivet 2012/19/UE om uttjänt elektrisk och elektronisk utrustning (Waste Electric and Electronic Equipment - WEEE).

Riktlinjerna bestämmer ramen för återlämnande och återvinning av begagnade apparater i tillämpliga delar i EU.

Mer information om nuvarande bortskaffningsanläggningar kan erhållas från lokala myndigheter.



Elektriskt och elektroniskt avfall (WEEE) måste behandlas och bortskaffas i enlighet med gällande lagstiftning, separat från vanligt hushållsavfall.

11. ASSISTANS

Om du har några frågor om installation av **easyWallbox**, kontakta det auktoriserade supportcentret. Olika supportavdelningar som är tillgängliga för kunder finns på www.esolutionscharging.com / www.easywallbox.eu. Kontakta den auktoriserade supportavdelningen för frågor om användning av **easyWallbox**.

Free2Move eSolutions S.p.A. kommer att ge support via en fast telefonlinje på **svenska** i följande länder:

Tyskland	Sverige
Storbritannien	Italien
Belgien	Spanien
Luxemburg	Portugal
Nederländerna	Grekland
Frankrike	Tjeckien
Schweiz	Slovakien
Österrike	Ungern
Polen	Norge (endast engelska)
Danmark	

Fast nummer: 08:00 - 20:00 från måndag till lördag.

Om du kontaktar Free2Move eSolutions S.p.A. supportavdelningen, vänligen ha följande information tillgänglig, så som visas i kapitel 3.2:

- modellens namn;
- serienummer.

FRISKRIVNINGSKLAUSUL

Informationen i denna manual tillhör Free2Move eSolutions S.p.A. och får inte reproduceras helt eller delvis.

Den italienska versionen av denna handbok är originalversionen. Instruktioner på andra språk är översättningar av originalhandboken.

Free2Move eSolutions S.p.A. kommer inte att hållas ansvarigt för skador som direkt eller indirekt kan leda till skador på människor, föremål eller djur på grund av att man inte följer alla föreskrifter som anges i denna handbok och varningarna angående installation, användning och underhåll av easyWallbox.

Free2Move eSolutions S.p.A. förbehåller sig alla rättigheter i detta dokument, artikeln och illustrationerna som ingår. All reproduktion av helheten eller delar, avslöjande till tredje part eller användning av dess innehåll är förbjudet utan skriftligt medgivande från Free2Move eSolutions S.p.A..

Produkten täcks av en rättslig garanti för varornas efterlevnad i enlighet med Konsumentlagen. Garantin kan konsulteras på webbplatsen www.esolutionscharging.com / www.easywallbox.eu

© Copyright 2021 Free2Move eSolutions S.p.A. V.042022

Med ensamrätt

www.esolutionscharging.com / www.easywallbox.eu



Huvudkontor
Free2Move eSolutions S.p.A.
Piazzale Lodi, 3
20137 Milano - Italien

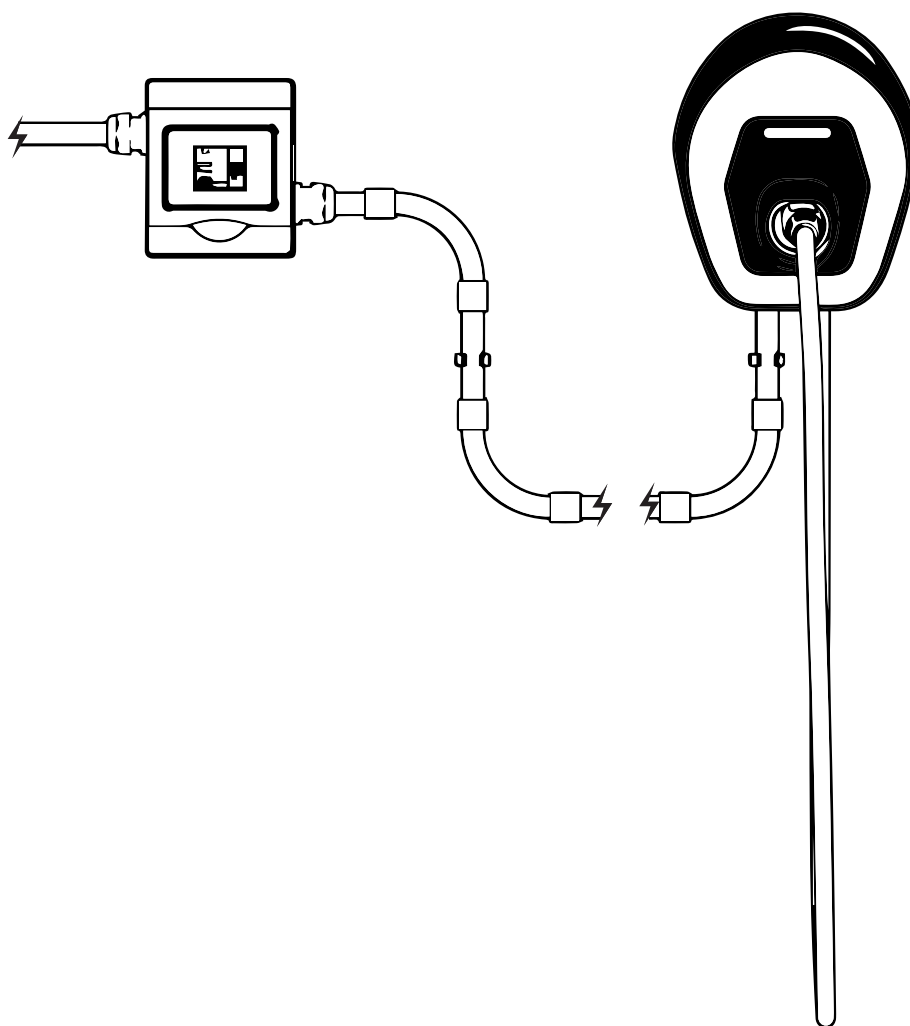
Kundsupport:

<https://www.esolutions.free2move.com/contacts/>



INŠTALAČNÁ PRÍRUČKA

SK



OBSAH

ODDIEL		STRANA
1.	INFORMÁCIE V INŠTALAČNEJ PRÍRUČKE	4
1.1.	Pokyny k montáži v režime Power Upgrade	5
1.2.	Asistencia	5
1.3.	Použité symboly	5
1.4.	Osobitné upozornenia	6
2.	BEZPEČNOSTNÉ ASPEKTY	8
2.1.	Zamýšľané používanie easyWallboxu	8
2.2.	Používanie, ktoré nie je v súlade so zamýšľaným účelom	11
2.3.	Základné bezpečnostné predpisy	12
2.3.1.	Dodržiavanie miestnych nariadení	12
2.3.2.	Dodržiavanie povinnosti dozoru	13
2.3.3.	Predpísané podmienky	13
3.	OPIS VÝROBKU	14
3.1.	Všeobecný opis	14
3.2.	Identifikačný štítok	17
3.3.	Technické vlastnosti nabíjacieho zariadenia	18
3.4.	Dynamické ovládanie výkonu (Dynamic Power Management)	19
3.5.	Verzie výrobku podľa krajiny	20
4.	INŠTALÁCIA	20
4.1.	Voľba umiestnenia	21
4.2.	Povolené podmienky prostredia	22
4.3.	Obsah balenia	23
4.4.	Vybalenie	24
4.5.	Upevnenie na stenu	25
4.6.	Odstránenie napájacieho kábla	29
4.7.	Prípojenie k elektrickej sieti	32
4.8.	Inštalácia senzora Dynamic Power Management (nepovinný úkon)	34
4.8.1.	Inštalácia DPM snímača k jednofázovému domácomu elektrickému systému bez výroby energie	36

OBSAH

ODDIEL	STRANA	
4.8.2.	Inštalácia DPM snímača k trojfázovému elektrickému systému bez výroby energie	38
4.8.3.	Inštalácia DPM snímača k jednofázovému domácemu elektrickému systému s výrobou energie	39
4.9.	Nastavenie otočného prepínača (voliteľné)	41
4.10.	Opätovná montáž krytu	42
4.11.	Konfigurácia prostredníctvom easyWallboxu PowerUp (service app)	43
5.	PRVÉ SPUSTENIE	45
5.1.	Zapnutie easyWallboxu	45
5.2.	Aplikácia Free2Charge (iba pre používateľov)	46
6.	POSTUP NABÍJANIA	47
6.1.	LED indikátor stavu	48
7.	ZASTAVENIE NABÍJANIA	49
7.1.	Dokončenie postupu nabíjania	50
8.	ÚDRŽBA	51
8.1.	Intervaly riadnej údržby	52
9.	DEMONTÁŽ A USKLADNENIE	53
9.1.	Odpojenie elektrického napájania – režim Power Upgrade	53
9.2.	Odstránenie zariadenia zo steny	54
9.3.	Uskladnenie	57
10.	ZNEŠKODNENIE	57
10.1.	Zneškodnenie obalov	57
10.2.	Vyradenie z prevádzky a zneškodnenie zariadenia easyWallbox	57
11.	SERVIS	58
	DISCLAIMER	59

1. INFORMÁCIE V INŠTALAČNEJ PRÍRUČKE

Ďakujeme, že ste si vybrali výrobok **easyWallbox**. Prosíme, venujte niekoľko minút svojho času na prečítanie dokumentácie, ktorá Vám umožní bezpečnú inštaláciu a používanie výrobku s objavením všetkých výhod. **easyWallbox je systém nabíjania, ktorý bol navrhnutý a certifikovaný na nabíjanie elektrických vozidiel do 7,4 kW**. Ide o revolučný systém nabíjania elektrických vozidiel, **ktorý sa môže nainštalovať v režime nabíjania Plug&Play**, pripojením k elektrickej sieti cez zástrčku s káblom **alebo v režime Power Upgrade**. Informácie v **návode na inštaláciu** sú adresované montérovi a používateľovi zariadenia **easyWallbox**, **týkajú sa montáže v režime Power Upgrade**, bezpečného používania a základnej údržby tohto zariadenia.



Pre inštaláciu na území Francúzska do 32 A si pozrite návod na inštaláciu - Režim 2 Power Upgrade.



Pred nainštalovaním výrobku si pozorne prečítajte priložený dokumentáciu, aby ste sa zoznámili s informáciami a bezpečnostnými pokynmi.



Keďže ide o pevné pripojenie k elektrickej sieti, inštaláciu v režime Power Upgrade musí vykonať kvalifikovaná osoba, oprávnená vykonávať a vystavovať osvedčenie pre elektrické inštalácie v súlade s miestnymi nariadeniami a zmluvou o dodávke elektriny; okrem toho musí byť oprávnená na vykonávanie inštalácie nabíjajúcich systémov pre elektrické motorové vozidlá.



Kvalifikovaný pracovník vykonávajúci inštaláciu v režime Power Upgrade je pred jej zahájením povinný overiť, či má prístup k easyWallbox PowerUp vykonaním krokov, ktoré si vyžaduje aplikácia (pozrite kapitolu 4.11).

Pre inštaláciu v režime Plug&Play si pozrite príslušnú dokumentáciu v **návode na obsluhu**.

1.1. Pokyny k montáži v režime Power Upgrade

Inštalácia v režime Power Upgrade si vyžaduje pevné pripojenie k elektrickej sieti, preto ju musí vykonávať kvalifikovaná osoba, spôsobilá vykonať a vystaviť na elektrickú inštaláciu osvedčenie v súlade s miestnymi nariadeniami a zmluvou o dodávke elektriny. Okrem toho musí byť spôsobilá na inštaláciu nabíjajúcich systémov pre elektrické motorové vozidlá.



Inštalácia výrobku v režime Power Upgrade sa musí vykonať v prísnom súlade s pokynmi v tomto návode.



Ak máte akékoľvek otázky alebo pochybnosti spojené s používaním, inštaláciou a údržbou easyWallboxu, odporúčame obrátiť sa na technickú podporu (pozrite kapitolu 11).

1.2. Asistencia

Pre bližšie informácie spojené so servisom si pozrite kapitolu 11.

1.3. Použité symboly



NEBEZPEČENSTVO

Tento symbol označuje bezprostredné nebezpečenstvo, ktoré môže mať za následok smrť alebo veľmi vážne zranenia.



UPOZORNENIE

Tento symbol označuje nebezpečnú situáciu, ktorá môže mať za následok smrť alebo vážne zranenia.



OPATRNOŠŤ

Tento symbol označuje nebezpečnú situáciu, ktorá môže spôsobiť ľahké zranenia.



UPOZORNENIE

Tento symbol označuje situáciu, ktorá môže spôsobiť materiálne škody na výrobku **easyWallbox**.



KVALIFIKOVANÁ OSOBA

Uvedené práce musí vykonať technický pracovník, ďalej len „kvalifikovaná osoba“, spôsobilá vykonať a vystavovať osvedčenie pre elektrické inštalácie v súlade s miestnymi nariadeniami a zmluvou o dodávke elektriny; okrem toho musí byť oprávnená na vykonávanie inštalácie nabíjajúcich systémov pre elektrické motorové vozidlá.

1.4. Osobitné upozornenia



Riziko zasiahnutia elektrickým prúdom a vzniku požiaru

- Kým začnete používať výrobok **easyWallbox** je **potrebné pozorne si prečítať obsah** tohto návodu, aby ste sa zoznámili s informáciami o používaní a bezpečnostnými pokynmi.
- Kým sa pustíte do inštalácie ubezpečte sa, že výrobok **easyWallbox nie je pripojený k žiadnej elektrickej sieti**. Akákoľvek operáciu inštalácie, údržby alebo demontáže sa musí vykonávať výhradne na zariadení odpojenom od elektrickej siete.
- Pred montážou alebo používaním zariadenia **sa ubezpečte, že nebol poškodený žiadny komponent**. Poškodené komponenty môžu spôsobiť zasiahnutie elektrickým prúdom, skrat a požiar z prehriatia. Zariadenie s poruchami alebo poškodené zariadenie sa nesmie používať.
- **easyWallbox inštalujte v bezpečnej vzdialenosti od nádrží s benzínom alebo s inými horľavými látkami.**
- **Pred vykonaním akejkoľvek operácie údržby** je potrebné skontrolovať, či bolo vypnuté napájanie.
- Pred nainštalovaním **easyWallboxu** sa ubezpečte, že **bolo odpojené používané hlavné napájanie**.
- Pred uložením alebo dopravou výrobku **easyWallbox** je potrebné skontrolovať, či bolo zariadenie **odpojené z elektrickej siete**.
- Používanie výrobku **easyWallbox** sa musí **obmedziť na špecifické aplikácie**, na ktoré je určený.
- Inštalácia, údržba alebo opravy, ktoré **nie sú vykonané správnym spôsobom môžu pre používateľa predstavovať riziká**. Potrebné je zabezpečiť sa, že sa výrobok **easyWallbox** používa výhradne za **správných prevádzkových podmienok**.
- Zariadenie sa musí pripojiť k **elektrickej sieti v súlade s miestnymi a medzinárodnými technickými normami, a všetkými technickými požiadavkami uvádzanými v tomto návode**.

- Deti alebo iné subjekty, ktoré nie sú spôsobilé posúdiť riziká spojené s inštaláciou a používaním zariadenia môžu **byť vystavené nebezpečenstvu vážnych zranení alebo ohroziť vlastný život**.
Tieto subjekty nesmú manipulovať so zariadením a v jeho blízkosti sa musia zdržiavať výhradne pod dozorom.
- **Domáce zvieratá a iné druhy zvierat sa musia udržať v bezpečnej vzdialenosti** od zariadenia a obalového materiálu.
- **Deti sa nesmú hrať so zariadením**, príslušenstvom alebo s obalom, v ktorom bol dodaný výrobok.
- **easyWallbox** neobsahuje komponenty, u ktorých môže používateľ sám vykonávať opravy alebo údržbu.
- **Jediná časť, ktorá sa môže v súlade s pokynmi z výrobku easyWallbox demontovať** vo fáze inštalácie a demontáže je **odnímateľný kryt**. **easyWallbox** viac nesmiete otvárať, s výnimkou kvalifikovanej osoby počas inštalácie, demontáže a údržby.
- Používanie výrobku **easyWallbox** je možné iba v kombinácii so zdrojom energie.
- **easyWallbox** je výrobok, s ktorým sa musí zaobchádzať a zneškodňovať ho v súlade s platnými predpismi, separovať ho od domového odpadu, pretože sa klasifikuje ako odpad z elektrických a elektronických zariadení (OEEZ).



Pred vykonaním akejkoľvek operácie údržby je potrebné vždy odpojiť elektrické napájanie.

Pred nainštalovaním easyWallboxu sa ubezpečte, že bolo v elektrickom rozvádzači odpojené používané hlavné napájanie.

2. BEZPEČNOSTNÉ ASPEKTY

2.1. Zamýšľané používanie easyWallboxu

easyWallbox je výrobok určený výhradne na **pevnú montáž**. Môže sa inštalovať a používať na nabíjanie elektrických vozidiel vo vnútorných a vonkajších priestoroch s obmedzeným prístupom (napr. bytové jednotky, súkromné parkoviská a podobne) v súlade s pokynmi v 4. kapitole a s miestnymi nariadeniami. **Zariadenie sa môže používať výhradne na nabíjanie plne elektrických vozidiel alebo hybridných elektrických vozidiel kompatibilných s konektormi typu 2 v súlade s IEC 62196-2;** nie je v súlade s inými typmi vozidiel alebo zariadení.

V niektorých krajinách sa aplikujú normy, ktoré si vyžadujú doplnkovú ochranu pred nebezpečenstvom zasiahnutia elektrickým prúdom. Rozhodne je pre používanie **easyWallboxu** potrebné prečítať si vopred pokyny uvedené v tomto návode na používanie a v prípadnej doplnujúcej dokumentácii.

easyWallbox sa musí pripojiť k elektrickej sieti chránenej RCD (prúdovým chráničom) a MCB (miniatúrnym ističom).

RCD

- Systém musí byť vybavený správnym a vhodným prúdovým chráničom. Používať sa musí RCD najmenej typu A, keďže **easyWallbox** má interné monitorovanie poruchového prúdu $CC \geq 6 \text{ mA}$, použitím RCM zariadenia s maximálnym menovitým primárnym prúdom 80 A.
- Prúdová ochrana nesmie mať prevádzkový zvyškový menovitý prúd vyšší ako 30 mA, musí ísť najmenej o typ A, v súlade s uvedenými technickými normami: IEC 61008-1, IEC 61009-1, IEC 60947-2 a IEC 62423.
- RCD musia odpojiť všetky vodiče pod napätím. Ochranné zariadenia proti prúdovému preťaženiu musia byť v súlade s normami IEC 60947-2, IEC 60947-6-2, IEC 61009-1 alebo inými časťami série IEC 60898 alebo IEC 60269.
- **easyWallbox** sa môže pripojiť k systému uzemnenia typu TT, TN a IT.

- Pre obvody v systémoch IT určených na napájanie elektrických vozidiel, napríklad prostredníctvom oddeľovacích transformátorov alebo batériových systémov, sa musí v súlade s normou CEI EN 61557-8 pripraviť zariadení na kontrolu izolácie (IMD). U systému TN by sa v bode pripojenia napájacieho okruhu nemal nachádzať vodič PEN.



Kvalifikovaná osoba môže nainštalovať jediný elektromechanický komponent, ktorý obsahuje RCD a MCB.

MCB

- Elektrické napájanie **easyWallboxu** sa musí nainštalovať cez príslušný istič (MCB) namontovaný v elektrickom rozvádzači na ochranu elektrického obvodu.
- Minimálne parametre MCB sú: napätie 250 V, menovitý prúd 32 A (pri predpokladanej hodnote maximálnej spotreby prúdu 7,4 kW). Ak miestne nariadenia nepovoľujú spotrebu na maximálny výkon, osoba vykonávajúca inštaláciu musí zvážiť použitie vypínača s menovitým prúdom na základe stavu maximálneho povoleného prúdu počas inštalácie, pričom odporúčaná je vypínacia krivka typu C pre domácnosti a podobné použitia.
- V prípade skratu nesmie hodnota I_{2t} na konektore nabíjacieho zariadenia do vozidla (prípád C) v režime Power Upgrade prekročiť 80 000 A²s.
- Pri dimenzovaní MCB je potrebné brať do úvahy predpokladaný skratový prúd. Za indikatívnu hodnotu sa môže považovať 5 kA, ale pred inštaláciou je to potrebné dôkladne posúdiť. Maximálna vypínacia kapacita MCB musí byť vyššia ako predpokladaný zhodnotený skratový prúd.
- MCB musí byť v súlade s prierezom káblov.
- Je potrebné pripomenúť možné miestne nariadenia, ktoré je potrebné dodržať a tie sa môžu líšiť podľa regiónu/krajiny inštalácie. **easyWallbox** sa musí nainštalovať v súlade s miestnymi nariadeniami.

- V **easyWallboxe** sa nachádzajú 2 poistky: 1 A a 250 V na napájanie logických obvodov.
- Pri dimenzovaní ističa je potrebné brať do úvahy maximálne teploty prostredia vnútri elektrického rozvádzača.

Aby sa zabránilo poškodeniu elektrického vozidla z dôvodu prepätia, odporúčame pridať v mieste pripojenia napájacieho okruhu prepäťovú ochranu (SPD).

Všetky pokyny, ktoré sa nachádzajú v tejto inštaláčnej príručke sú určené výhradne **špecializovaným pracovníkom**, ktorých požiadavky na spôsobilosť sú uvedené v kapitole 1.3.



Kvalifikovaná osoba je pred zahájením inštalácie povinná overiť, či má prístup k easyWallbox PowerUp vykonaním krokov, ktoré si vyžaduje aplikácia (pozrite kapitolu 4.11).

Zariadenie musí byť v súlade s normou IEC 60364-7-722 Low-voltage electrical installations, Part 7-722 Requirements for special installations or locations, Supplies for electric vehicles. (Požiadavky na osobitné inštalácie alebo priestory. Napájanie elektrických vozidiel.)



Zariadenie musí byť v súlade s miestnymi normami pre inštalácie.

easyWallbox je klasifikovaný pre prostredie elektromagnetickej kompatibility (EMC) typu B.

2.2. Používanie, ktoré nie je v súlade so zamýšľaným účelom

Používanie výrobku **easyWallbox** je bezpečné iba v prípade, ak je v súlade s jeho zamýšľaným účelom. Za používanie, ktoré s ním nie je v súlade a preto nie je prípustné, je iné neschválené použitie a úpravy zariadenia. Za používanie je zodpovedný používateľ, ktorý zodpovedá za prípadné nebezpečné situácie alebo situácie, ktoré sú v rozpore s právnymi predpismi platnými v krajine inštalácie.



Free2Move eSolution odmieta akúkoľvek zodpovednosť za škody spôsobené nesprávnym používaním alebo neschválenými úpravami zariadenia.

2.3. Základné bezpečnostné predpisy

easyWallbox bol navrhnutý, vyrobený a odskúšaný v súlade s platnými bezpečnostnými predpismi. Inštaláciu v režime Power Upgrade smie vykonať výhradne kvalifikovaná osoba schopná pochopiť a dôkladne dodržať uvedené pokyny a rozumieť všetkým súvisiacim rizikám.

Free2Move eSolutions S.p.A. odmieta akúkoľvek zodpovednosť za zranenia osôb a škody na majetku, ktoré môžu vyplývať z nedodržania bezpečnostných predpisov a pokynov v tomto návode.



Na základe medzinárodnej legislatívy je easyWallbox považovaný za výrobok, určený pre neprofesionálne používanie a tomu prislúchajúcu cieľovú skupinu používateľov (ďalej len používatelia) bez bližších znalostí a odbornej prípravy (bežné osoby) podľa obsahu tohto návodu, ktorého dôkladné prečítanie sa odporúča.

Návod uvádza výhradne ilustratívnym spôsobom určité rozvody a/alebo akcie, ktoré je používateľ pre správne používanie zariadenia easyWallbox povinný prezrieť a realizovať.

Pripomíname, že sa používateľ môže obrátiť na poskytované služby, aby získal informácie na objasnenie pochybností a/alebo neistoty, ktoré sa môžu objaviť vo fáze používania/inštalácie/údržby easyWallboxu (pozrite oddiel návodu venovaný servisu).

2.3.1. Dodržiavanie miestnych nariadení

Prevádzková bezpečnosť výrobku **easyWallbox** závisí od správnej inštalácie, ktorá musí prebehnúť v súlade s platnými predpismi.



Nesprávna inštalácia môže znamenať nebezpečenstvo ťažkých poranení alebo smrti.

2.3.2. Dodržiavanie povinnosti dozoru

Deti a osoby, ktoré nie sú schopné, aj keď len krátkodobo, posúdiť riziká vyplývajúce z nesprávneho používania výrobku **easyWallbox** sa musia zdržiavať v bezpečnej vzdialenosti od zariadenia a nabíjacieho kábla, nezávisle na tom, či sa práve používa alebo nie.

2.3.3. Predpísané podmienky

Výrobok **easyWallbox** sa musí udržiavať v neporušenom stave. Ak sa objavia poškodenia alebo poruchy, používatelia riskujú, že sa vystavia nebezpečenstvu ťažkých zranení v dôsledku zasiahnutia elektrickým prúdom. Preto je potrebné:

- nevystavovať zariadenie nárazom
- vyvarovať sa používaniu, ktoré nie je v súlade so zamýšľaným účelom
- vyvarovať sa nesprávnemu používaniu zariadenia
- viditeľne označiť funkčnú chybu zariadenia, aby ho iné osoby nepoužívali
- vyžiadať si okamžitý zásah kvalifikovaného elektrikára, ktorý opraví poškodenia alebo poruchy.

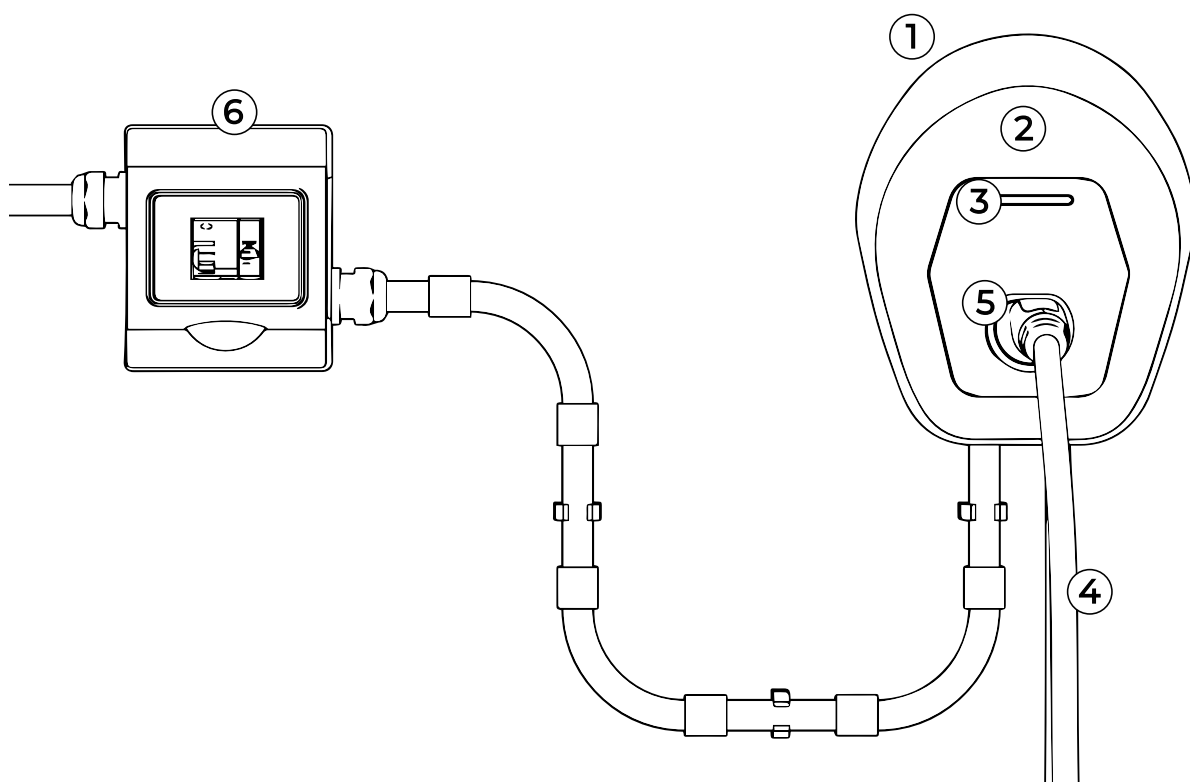


Neodporúča sa používať výrobok easyWallbox počas silných búrok.

3. OPIS VÝROBKU

3.1. Všeobecný opis

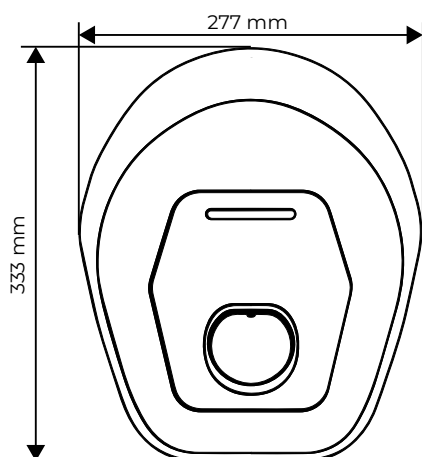
Obal **easyWallbox** je vyrobený z polykarbonátu, ktorý zaručuje vysokú stabilitu a ľahkosť. Dizajn zariadenia je výsledkom dôkladných štúdií s cieľom ponúknuť ergonomický, agilný a inteligentný pracovný nástroj.



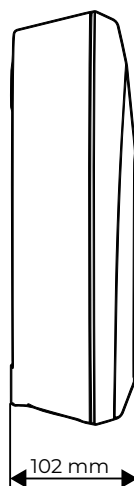
Opis výrobku

- ① Obal
- ② Odnímateľný kryt
- ③ Stavový LED indikátor
- ④ Kábel s konektorom typu 2
- ⑤ Port pre konektor typu 2
- ⑥ Elektrický systém s ochranou a káblami (nie sú predmetom dodávky)

Rozmery nabíjacej stanice easyWallbox



pohľad spredu

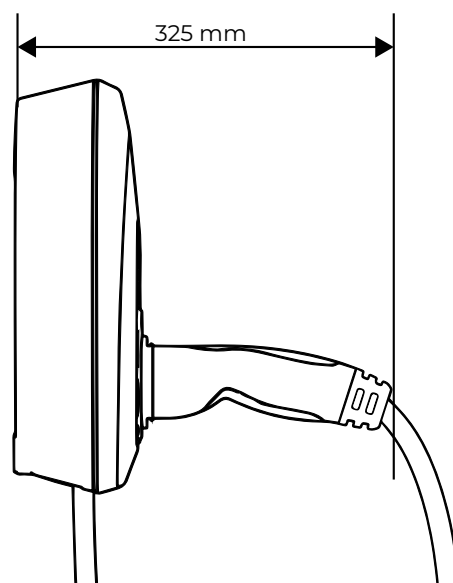


pohľad z boku

Rozmery nabíjacej stanice easyWallbox s pripojeným konektorom

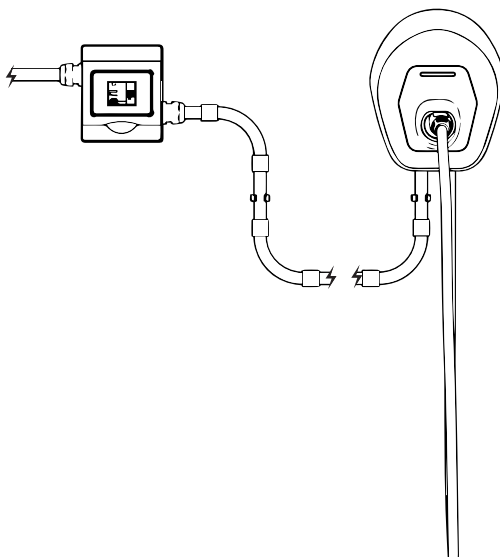


pohľad spredu



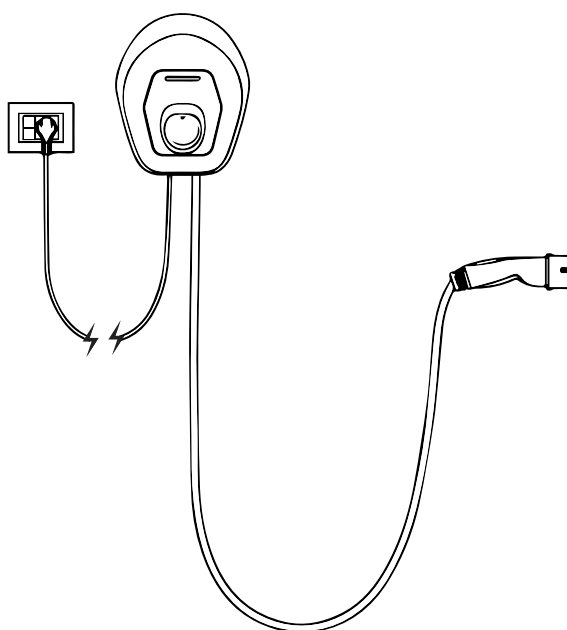
pohľad z boku

Inštalácia **easyWallboxu** v režime Power Upgrade.



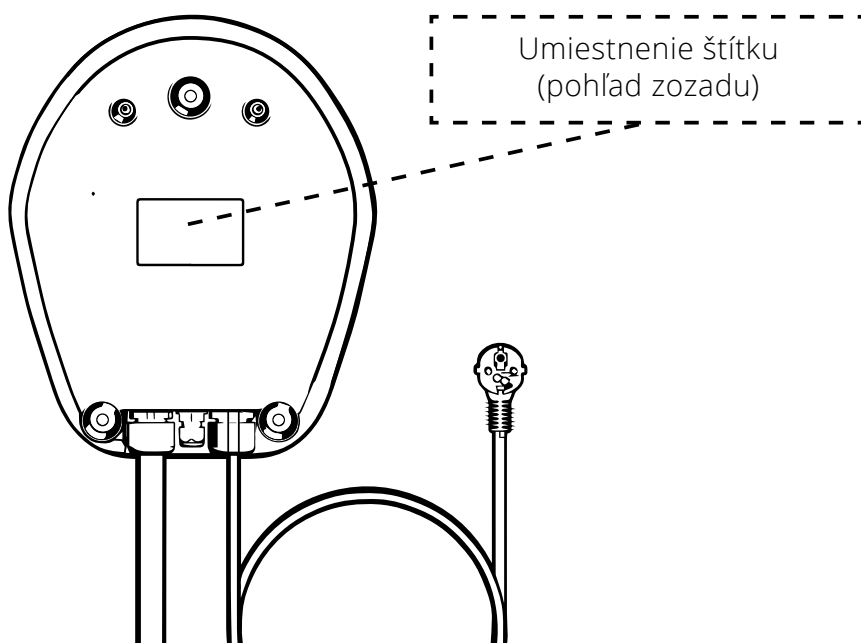
Inštalácia **easyWallboxu** v režime Plug&Play (pozrite **návod na používanie**, ktorý si môžete stiahnuť zo stránky www.esolutionscharging.com / www.easywallbox.eu).

Pre inštaláciu v režime Power Upgrade na území Francúzska sa riadte „**Inštaláčnou príručkou - režim 2 power upgrade**“ (k stiahnutiu na www.esolutionscharging.com / www.easywallbox.eu).



3.2. Identifikačný štítok

Identifikačný štítok sa nachádza na zadnej strane stanice nabíjania. Informácie, ktoré obsahuje štítok sú uvedené na obrázku nižšie. Na základe prevedenia výrobku sa môžu uvedené údaje líšiť od znázornenia na obrázku. Kód modelu a sériové číslo sú uvedené na obale aj v aplikácii **Free2Charge** po prihlásení (pozrite kapitolu 5.2).



3.3. Technické vlastnosti nabíjacieho zariadenia



je nabíjacie zariadenie do 7,4 kw, navrhnuté a schválené na nabíjanie vozidiel s elektrickým pohonom.

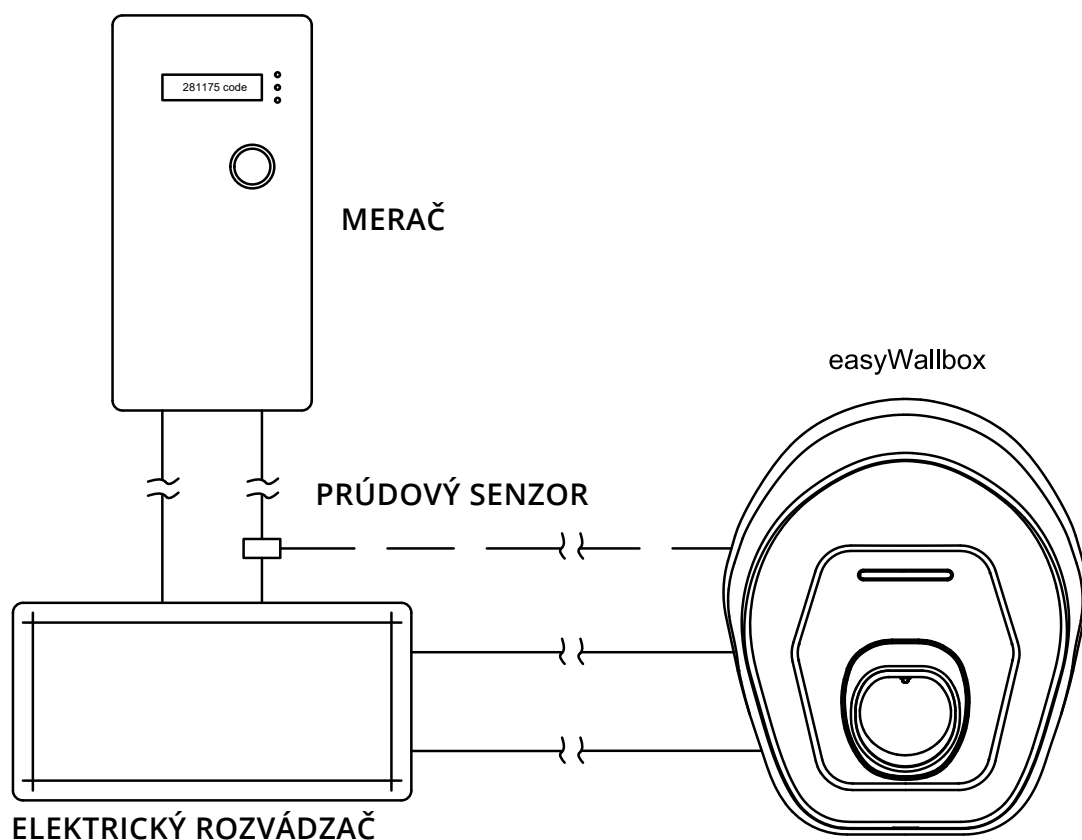
	pri inštalácii v Plug&Play	pri inštalácii v Power Upgrade
Opis		
Norma pre konektor (strana EV)	IEC 62196-2	
Zástrčka nabíjania	"E/F (G vo Veľkej Británii, J vo Švajčiarsku)"	
Norma EVSE	IEC 61851	
Označenie ES	Áno	
Záruka	2 roky	
Režim nabíjania	Pripojená zástrčka a kábel	s trvalým pripojením (Pripojená zástrčka a kábel ak ide o montáž na území Francúzska)
Osvedčenie TUV	Áno	Áno
Špecifikácie elektrické a pre pripojenie		
Maximálny výkon [kW]	do 2.3*	do 7.4*
Napätie [V/Hz]	230/50 jednofázové	230/50 jednofázové
Prúd [A]	do 10*	do 32*
Spotreba v pohotovostnom režime [W]	< 2	< 2
Kábel s konektorom typu 2 (strana EV)	Áno, vrátane	
Kábel s konektorom typu 2 dĺžka [m]	3/5	
Napájací kábel [m]	6	neuvádza sa
* Hodnoty sa menia v súvislosti s miestnymi právnymi predpismi.		
Všeobecné špecifikácie		
Stupeň ochrany	IP54, IK08 (IEC 60529)	
Celkové rozmery [mm]	335 x 277 x 95 (bez konektora) 335 x 277 x 350 (s konektorom)	
Obal	Polykarbonát	
Hmotnosť [kg]	~ 4	
Štandardné farby	Čierna (RAL 9011) a biela (RAL 9003)	
Indikátor stavu	Áno, led RGB	
Bezpečnosť a prevádzka		
Interval teploty [°C]	-25/+50 (bez priameho vystavenia slnečným lúčom)	
Ochrana pred prehriatím	Áno	
Odolnosť voči vlhkosti	Áno, úplné obloženie	
Trieda krytia	I	
Stupeň znečistenia	PD3	
Kategória prepätia	OVC III	
Protipožiarna ochrana	UL94 V-0	
Monitorovanie zvyškového prúdu.	Áno, 6 mA DC zariadenie RCM vo výbave pre detekciu prerušenia uzemnenia	
Maximálna nadmorská výška pre inštaláciu [m]	2000 m.n.m.	
Pripojenie a rozšírené funkcie		
Bluetooth	Áno	
Smartphone App	Free2Charge kompatibilná Android, IOS	
Service App	easyWallbox PowerUp kompatibilný s Androidom, IOS	
Kompatibilita so systémami Android***	Lollipop (5.0) alebo vyššie	
Kompatibilita so systémami IOS**	12 alebo vyššie	
Komunikačný protokol	Vlastník	
Dynamické ovládanie výkonu (Dynamic Power Management)	Áno, po inštalácii príslušného senzora (vo výbave)	
** údaje sa vzťahujú k prvej verzii aplikácie a v budúcnosti sa môžu meniť.		
*** NEKOMPATIBILNÉ s Androidom 6.		

3.4. Dynamické ovládanie výkonu (Dynamic Power Management)

easyWallbox obsahuje Dynamic Power Management (DPM), inteligentnú funkciu, ktorá upravuje energiu nabíjania na základe dodávky elektrickej energie a tým zabraňuje nežiadúcim výpadkom elektrickej energie.

Pre aktiváciu Dynamic Power Management si pozrite kapitolu 4.8 o inštalácii senzora.

easyWallbox môže pracovať aj bez funkcie Dynamic Power Management; v takom prípade nie je potrebné inštalovať uvedený senzor, ale nedá sa zaručiť, že nedôjde k výpadkom elektrickej energie.



- Pripojenie senzora Dynamic Power Management si vyžaduje inštaláciu kvalifikovaným technikom.
- Ak máte akékoľvek otázky alebo pochybnosti spojené s používaním, inštaláciou a údržbou **easyWallboxu**, odporúčame obrátiť sa na technickú podporu (pozrite kapitolu 11).

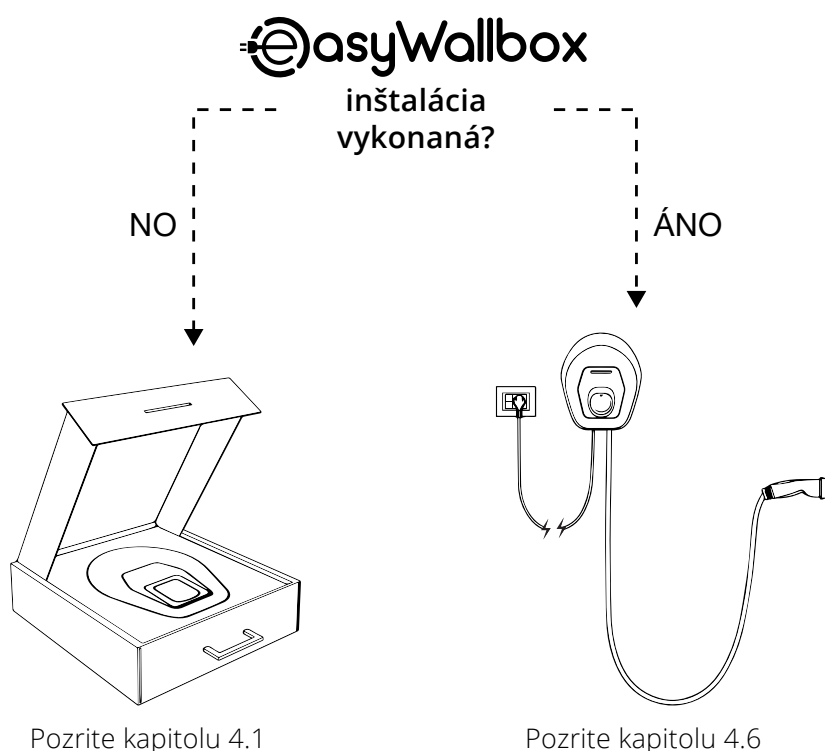
3.5. Verzie výrobku podľa krajiny

easyWallbox je výrobok, ktorý bol navrhnutý na poskytovanie až 7,4 kW nabíjacej energie v režime Power Upgrade. Napriek tomu **maximálny výkon pri inštalácii v režime Power Upgrade závisí od rôznych faktorov**, ku ktorým patria aj platné miestne nariadenia pre tento druh zariadení. Nastavenie maximálneho výkonu **easyWallboxu** môže vykonať výhradne kvalifikovaná osoba, ktorá dôsledne dodrží špecifické pokyny uvedené v tomto návode, v súlade s platnou miestnou legislatívou, medzinárodnými technickými normami a prípadnými obmedzeniami, ktoré vyplývajú z existujúceho domového elektrického systému.



- **Kvalifikovaná osoba je povinná postupovať podľa osvedčených postupov pre elektrickú inštaláciu zariadení v súlade s platnou legislatívou a medzinárodnými technickými normami.**
- **Free2Move eSolutions S.p.A. odmieta akúkoľvek zodpovednosť za škody spôsobené nesprávnym používaním alebo neschválenými úpravami zariadenia.**

4. INŠTALÁCIA



4.1. Voľba umiestnenia

Výrobok **easyWallbox** je určený výhradne na pevné namontovanie do steny, preto sa nesmie používať v iných priestoroch a neustále premiestňovať. Kým sa pustíte do inštalácie zariadenia skontrolujte, či sa dá inštalácia realizovať. Podmienky pre polohu inštalácie výrobku **easyWallbox**:

- musí sa umiestniť na rovnú a vertikálnu plochu ako môžete v kapitole 4.5; vyhnite sa slabým povrchom, ktoré nezaručia spoľahlivú pevnosť
- musí umožňovať jednoduché pripojenie k elektrickej sieti a k nabíjanému elektrickému vozidlu
- nesmie vytvárať prekážku pre pohyby nabíjaného elektrického vozidla
- na celej ploche inštalácie sa nesmú nachádzať žiadne materiály alebo náradie
- musí byť v súlade s platnými miestnymi predpismi pre elektrické inštalácie, protipožiarnymi opatreniami a záchrannými podmienkami na mieste inštalácie.

easyWallbox sa nesmie inštalovať na miestach:

- s rizikom výbuchu (prostredie EX)
- používaných ako úniková cesta
- s rizikom pádu predmetov (napr. závesné rebríky alebo pneumatiky z automobilov) alebo na miestach s vysokou pravdepodobnosťou nárazu alebo poškodenia (napr. blízko dverí alebo v operačnom priestore pre vozidlá)
- s rizikom striekania vody pod tlakom (napr. pri umývačkách, vysokotlakových čističoch alebo záhradných hadiciach).

easyWallbox sa nesmie inštalovať:

- na pohyblivé steny
- na steny z horľavého materiálu alebo obložené horľavým materiálom (napr. drevom, kobercom, atď.).

4.2. Povolené podmienky prostredia

Podmienky prostredia, v ktorom sa **easyWallbox** nachádza musia byť konkrétne tieto:

- teplota prostredia od -25°C do +50°C
- priemerná teplota za 24 h nižšia ako 35°C
- maximálna nadmorská výška: 2 000 metrov
- relatívna vlhkosť vzduchu nesmie prekročiť 95%.



Škody na zariadení easyWallbox spôsobené nevhodnými podmienkami prostredia. Nesprávna poloha easyWallbox môže spôsobiť poškodenie zariadenia.

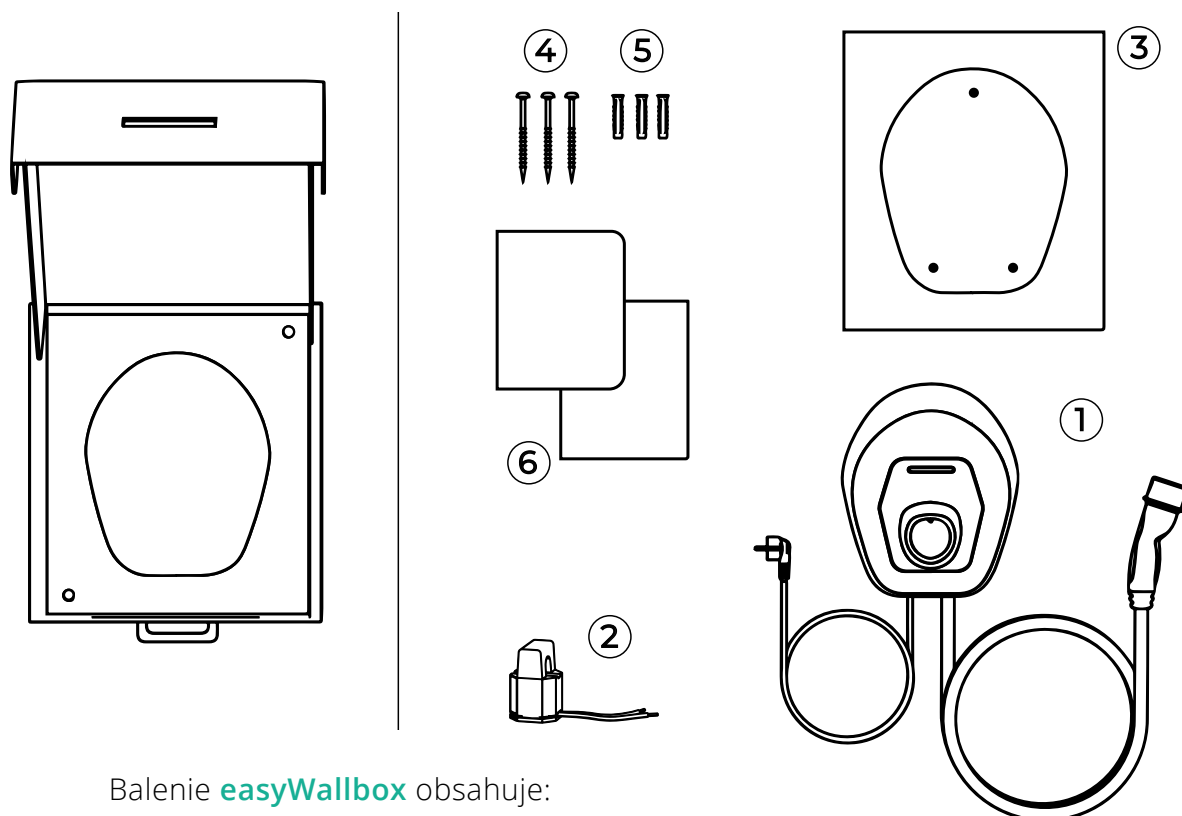
Pri výbere polohy pre inštaláciu **easyWallboxu** je potrebné dodržať tieto pokyny:

- zabrániť pôsobeniu priameho slnečného žiarenia, v krajnom prípade zabezpečiť namontovanie prístrešku
- zabrániť priamemu pôsobeniu zrážok, aby sa predišlo znehodnoteniu výrobku vplyvom zlého počasia
- zabezpečiť dostatočnú ventiláciu zariadenia a neinštalovať zariadenie do výklenkov
- zabrániť hromadeniu tepla a držať zariadenie v bezpečnej vzdialenosti od zdrojov tepla
- zabrániť pôsobeniu a vniknutiu vody do zariadenia
- zabrániť nadmerným teplotným výkyvom.



Nebezpečenstvo požiaru a výbuchu
easyWallbox sa musí inštalovať v priestoroch, v ktorých sa nenachádzajú horľavé alebo výbušné látky – príkladom sú čerpacie stanice – pretože prípadné iskry na komponentoch môžu vyvolať požiar alebo výbuch.

4.3. Obsah balenia

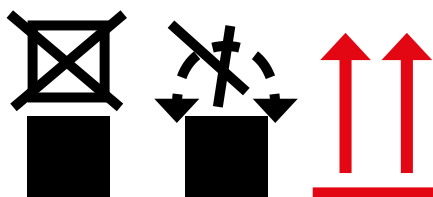


Balenie **easyWallbox** obsahuje:

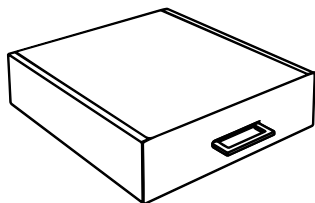
- | | |
|--|--|
| <ul style="list-style-type: none"> ① easyWallbox, vrátane káblov, zástrčku pre elektrické napájanie a konektor nabíjania ② Prúdový snímač pre Dynamic Power Management (DPM) ③ Šablónu na otvory | <ul style="list-style-type: none"> ④ 3 skrutky ⑤ 3 príchytky ⑥ Dokumentácia k výrobku |
|--|--|



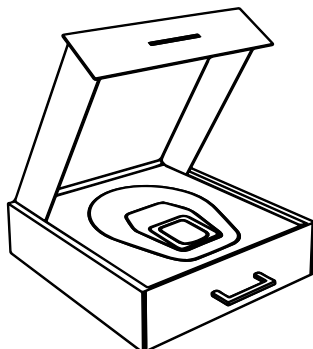
Na škatuľu s výrobkom easyWallbox neukladajte žiadne bremená a venujte pozornosť značkám a informáciám na obale.



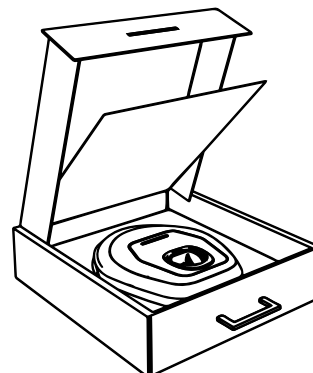
4.4. Vybalenie



Zatvorená škatuľa s výrobkom easyWallbox



Otvorenie škatule s výrobkom easyWallbox.



Nadvihnutie panelu v škatuli s výrobkom easyWallbox.

Pri otváraní škatule odporúčame skontrolovať, či časti výrobku **easyWallbox** nenesú známky poškodenia v dôsledku nárazov, prasklín alebo škrabancov. Ak sa zistí poškodenie, je potrebné okamžite prerušiť postup inštalácie a oznámiť obchodnému zástupcovi povahu poškodenia. V prípade potreby sa obráťte na servisnú službu (pozrite 11. kapitolu).

Jednotlivé komponenty zariadenia sú chránené PVC obalmi a stiahnuté lepiacou páskou. Po otvorení škatule je potrebné jednotlivé diely očistiť, odstrániť z nich prach a zvyšky PVC alebo kúsky lepiacej pásky.

Zariadenie **easyWallbox** vyberte zo škatule až po tom, čo bude všetko pripravené na inštaláciu a manuálne ho preneste do blízkosti steny, ktorú ste vybrali na vykonanie inštalácie.

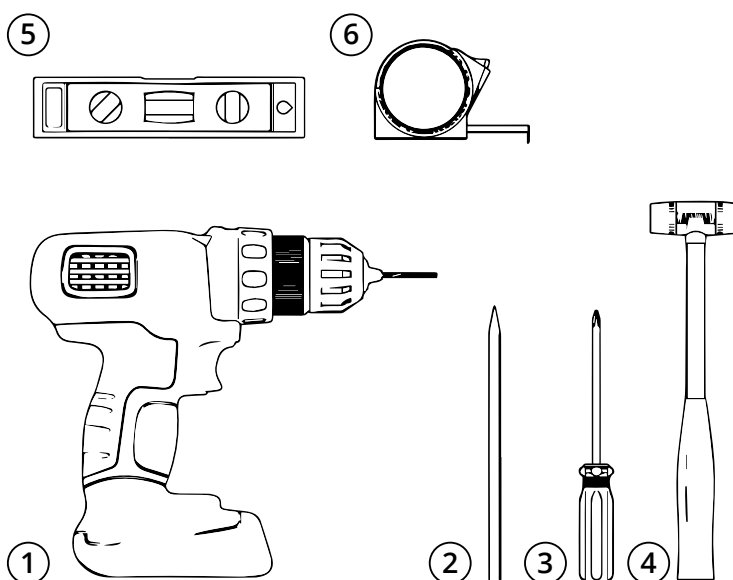


Počas manuálneho prenášania výrobku easyWallbox dávajte pozor, aby ste nezakopli o kábel napájania vozidla.

4.5. Upevnenie na stenu

- ① Vŕtačka
- ② Ceruzka
- ③ Skrutkovač
- ④ Kladivo
- ⑤ Vodováha
- ⑥ Zvinovací meter

náradie nie je súčasťou balenia



Free2Move eSolutions S.p.A. odmieta akúkoľvek zodpovednosť za úrazy osôb a škody na majetku spôsobené používaním tohto náradia. V prípade otázok alebo pochybností spojených s používaním easy Wallboxu sa obráťte na servisnú službu (pozrite 11. kapitolu).

Pri upevňovaní výrobku **easyWallbox** na stenu je potrebné dodržiavať platné vnútroštátne a medzinárodné právne predpisy o stavbách a smernice IEC 60364-1 a IEC 60364-5-52 vydané Medzinárodnou elektrotechnickou komisiou. Správne umiestnenie nabíjacej stanice je dôležité pre správne fungovanie zariadenia.

Pri výbere steny, na ktorú sa nainštaluje zariadenie **easyWallbox je potrebné brať do úvahy vzdialenosti pripojenia k elektrickej sieti a pripojenia nabíjania k vozidlu, rovnako aj priestor na parkovanie a manévry riadenia tohto vozidla.**

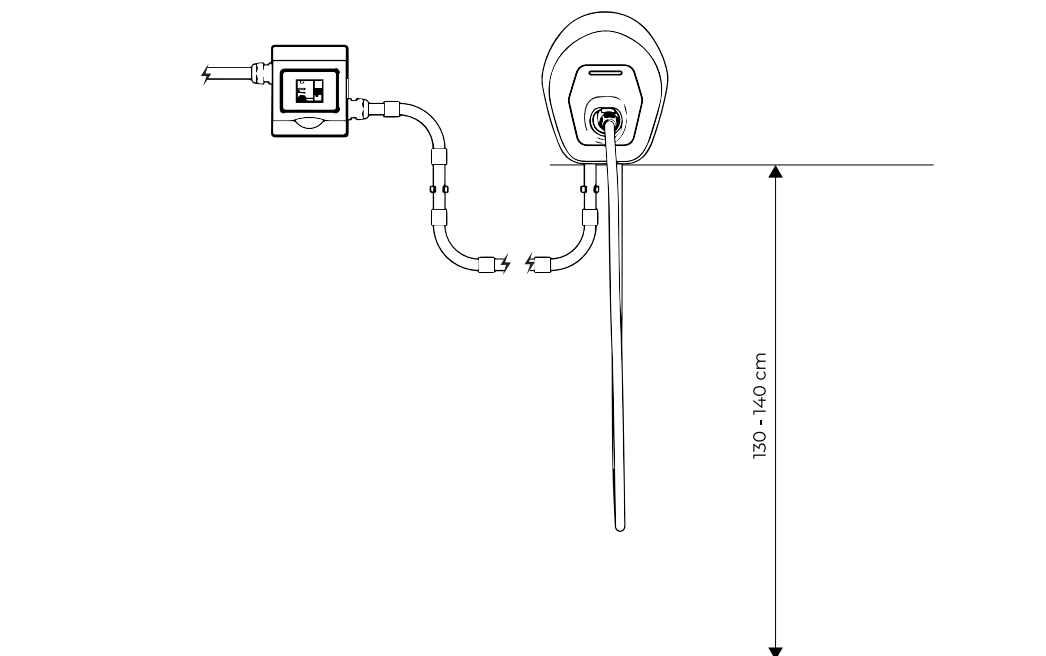
Ak sa inštalujú viaceré zariadenia **easyWallbox** blízko seba, je potrebné zabezpečiť minimálnu vzájomnú vzdialenosť 20 cm. **easyWallbox** sa musí nainštalovať vo výške od 130 do 140 cm od podlahy.



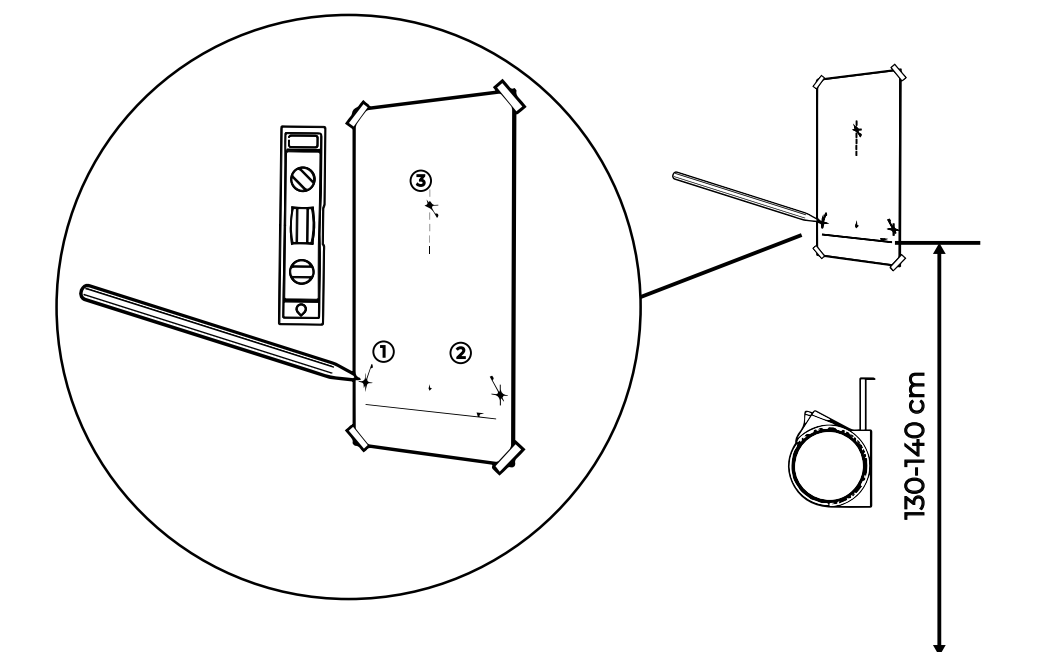
Riziko zasiahnutia elektrickým prúdom.

Kým sa pustíte do inštalácie ubezpečte sa, že výrobok **easyWallbox nie je pripojený k žiadnej elektrickej sieti. Akákoľvek operácia inštalácie, údržby alebo demontáže sa musí vykonávať výhradne na zariadení odpojenom z elektrickej siete.**

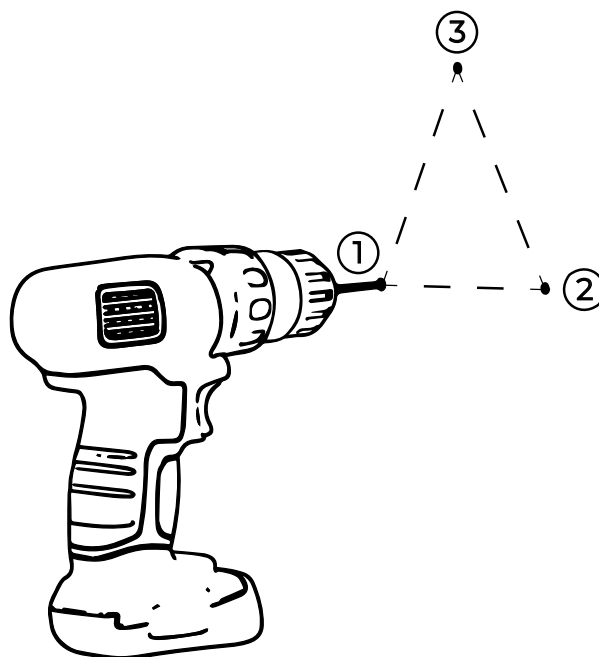
Výška namontovania výrobku **easyWallbox** na stenu.



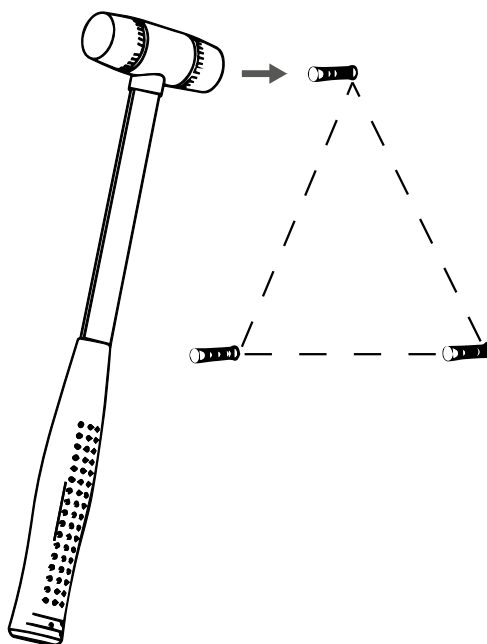
Postupujte podľa týchto krokov:



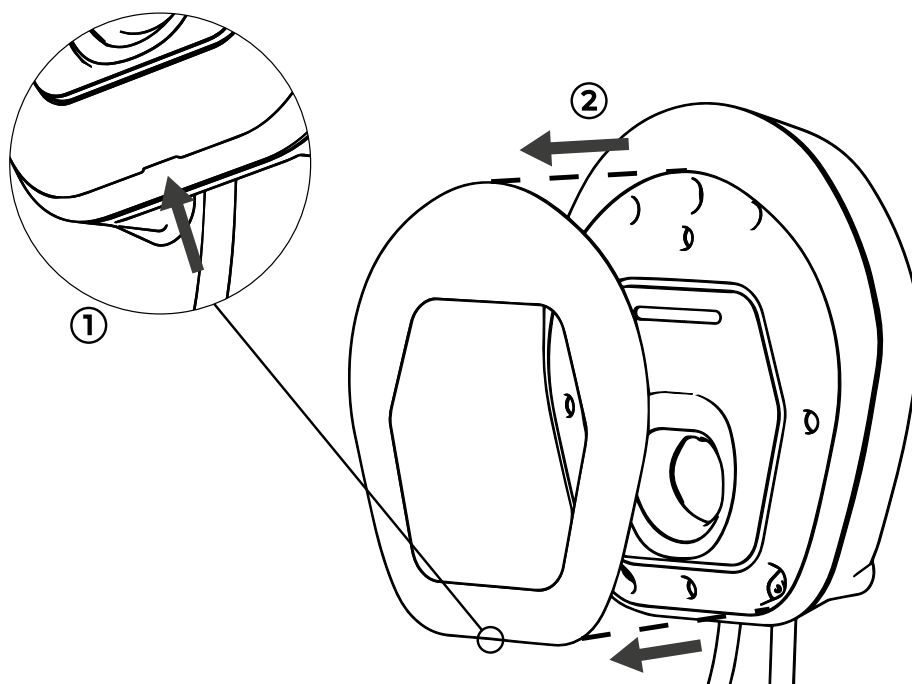
- 1.** Použite šablónu na otvory (hárok A3), urobte na stenu značky na vŕtanie s použitím zvinovacieho metra a vodováhy.



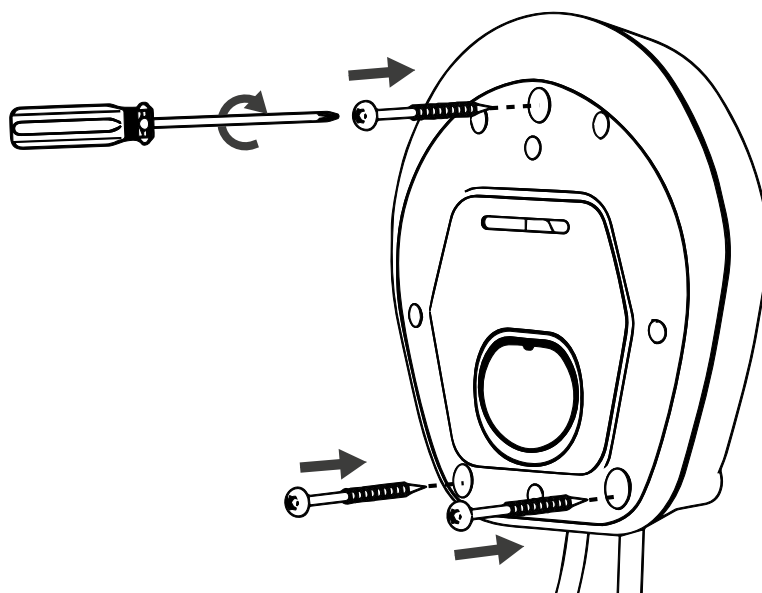
2. Pomocou vrtačky urobte do steny otvory.



3. Vložte do otvorov príchytky a zatlačte ich pomocou kladiva.



4. Cez drážku na zadnej strane odstráňte z **easyWallbox** odnímateľný kryt vložený kvôli mechanickému rušeniu do obalu.



5. Umiestnite **easyWallbox** v mieste otvorov a upevnite ho na stenu pomocou skrutiek vo výbave.

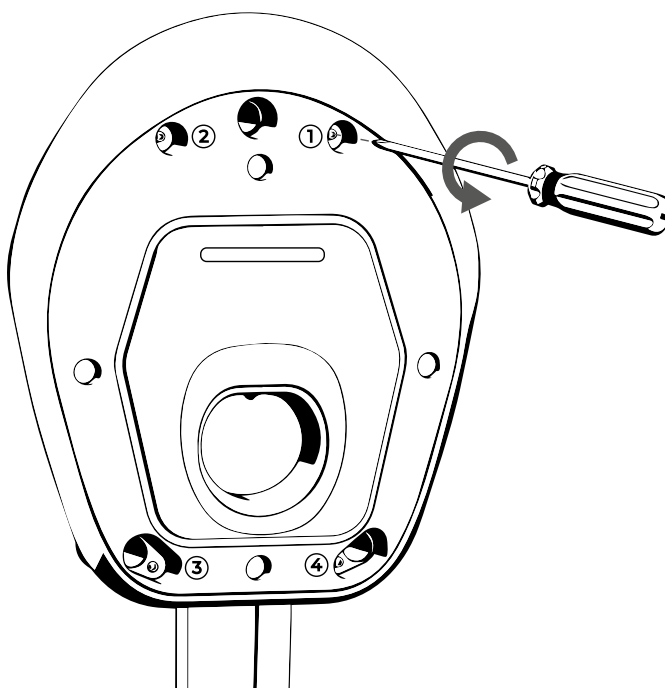
4.6. Odstránenie napájacieho kábla



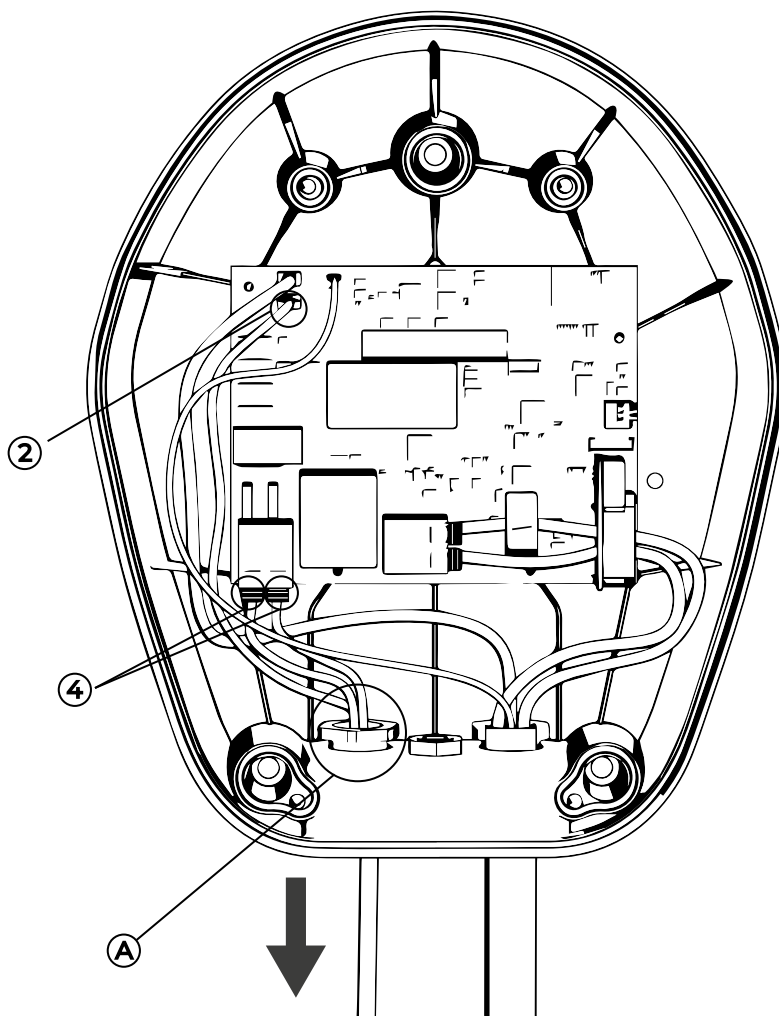
Riziko zasiahnutia elektrickým prúdom.

Kým sa pustíte do inštalácie ubezpečte sa, že výrobok easyWallbox nie je pripojený k žiadnej elektrickej sieti. Akákoľvek operácia inštalácie, údržby alebo demontáže sa musí vykonávať výhradne na zariadení odpojenom z elektrickej siete.

Ak bol **easyWallbox** už nainštalovaný v režime Plug&Play, pred ďalšími krokmi odstráňte odnímateľný kryt ako je uvedené v bode 4, v kapitole 4.4.

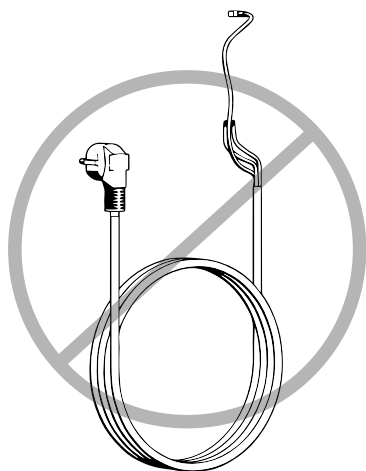


1. Vyberte čelný panel **easyWallboxu** odskrutkovaním 4 skrutiek.



2. Odpojte napájací kábel

- Odpojte uzemnenie pripojené ku koncovke J3 „Faston“ (2)
- Odpojte káble pripojené ku koncovkám J1 „push-lock“ bez použitia náradia (4)
- Vyberte napájací kábel z káblovej priechodky (A).



3. Napájací kábel spolu s ostatnou výbavou **easyWallboxu** odložte, aby ste ich mohli použiť v režime Plug&Play.



Pri inštalácii na území Francúzska sa riadte inštalačnou príručkou – Režim 2 Power Upgrade.



Napájací kábel sa musí uložiť na mieste, kde nepredstavuje žiadne nebezpečenstvo (napr. riziko zakopnutia) a nehrozí jeho poškodenie počas uskladnenia.

4.7. Pripojenie k elektrickej sieti



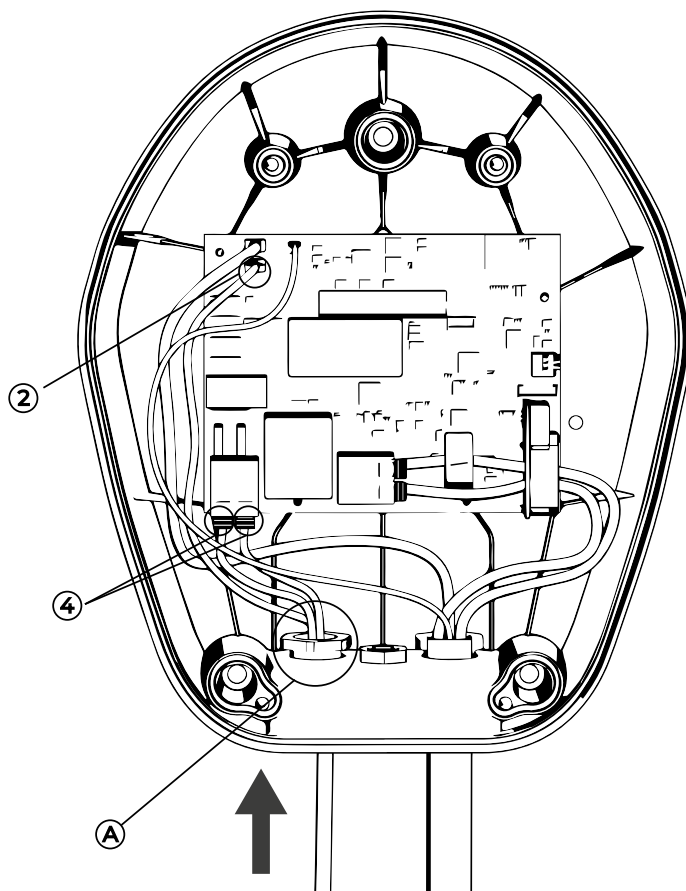
Ak sa **easyWallbox** inštaluje na území Francúzska, pozrite si pokyny v inštaláčnej príručke – Režim 2 Power Upgrade.



Riziko zasiahnutia elektrickým prúdom.

Kým sa pustíte do inštalácie ubezpečte sa, že výrobok **easyWallbox** nie je pripojený k žiadnej elektrickej sieti. Akákoľvek operácia inštalácie, údržby alebo demontáže sa musí vykonávať výhradne na zariadení odpojenom z elektrickej siete.

Pri výbere ochrán MCB a RCD pre elektrické napájanie **easyWallboxu** sa riadte špecifikáciami uvedenými v kapitole 2.1.



1. Vložte napájací kábel do káblovej priechodky (A)
2. Prípojné káble skráťte na požadovanú dĺžku (nenechávajte zbytočne dlhý kábel). Ochranný vodič PE musí byť dlhší, než ostatné vodiče.
3. Pripojte káble ku koncovkám J1 „push-lock“ bez použitia náradia (4).
4. Pripojte vodiče (L) a nulový vodič (N) ako je uvedené na obrázku. Odporúčame použiť flexibilné káble s minimálnym prierezom 6 mm².
5. Ku koncovke J3 „Faston“ (2) pripojte kábel uzemnenia. Odporúčame použiť „Faston“ zásuvku 6,3 x 0,8, najlepšie s objímkou.



Nesprávna inštalácia môže znamenať nebezpečenstvo ťažkých poranení alebo smrti.



Free2Move eSolutions S.p.A. odmieta akúkoľvek zodpovednosť za škody spôsobené nesprávnou inštaláciou zariadenia. Kvalifikovaná osoba vykonávajúca inštaláciu je zodpovedná za dokončenie inštalácie podľa súčasného stavu vedy a techniky, a v súlade s platnými normami.

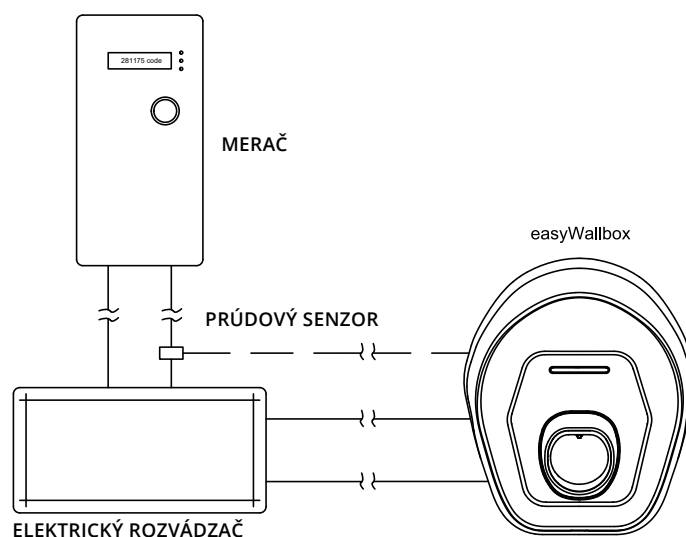
4.8. Inštalácia senzora Dynamic Power Management (nepovinný úkon)

Senzor Dynamic Power Management sa nevyžaduje, prejdite ku kapitole 4.9.



easyWallbox môže pracovať aj bez funkcie Dynamic Power Management. V takom prípade nie je potrebné inštalovať uvedený senzor, ale nedá sa zaručiť, že nedôjde k výpadkom elektrickej energie.

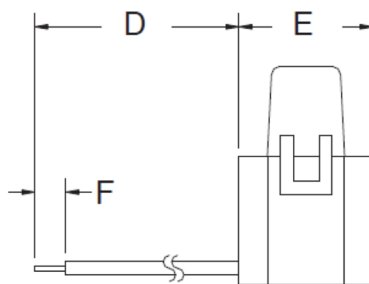
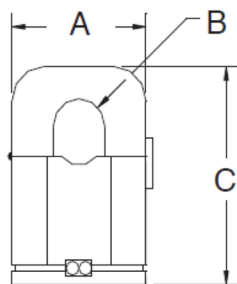
Prosíme, pred nainštalovaním príslušného senzora Dynamic Power Management (DPM) si dôkladne prečítajte nasledujúce pokyny.



Pripojenie snímača Dynamic Power Management si vyžaduje inštaláciu kvalifikovaným technikom v súlade s miestnymi predpismi. Ak máte akékoľvek otázky alebo pochybnosti spojené s používaním, inštaláciou a údržbou easyWallboxu, odporúčame obrátiť sa na technickú podporu (pozrite kapitolu 11).



Ak nemáte kvalifikáciu profesionálneho elektrikára, nepokúšajte sa senzor Dynamic Power Management inštalovať sami. Takéto správanie môže predstavovať vážne nebezpečenstvo a ohroziť vás, iné osoby, zvieratá a majetok vo vašom okolí (napríklad môže spôsobiť požiar).



A = 25,5 mm

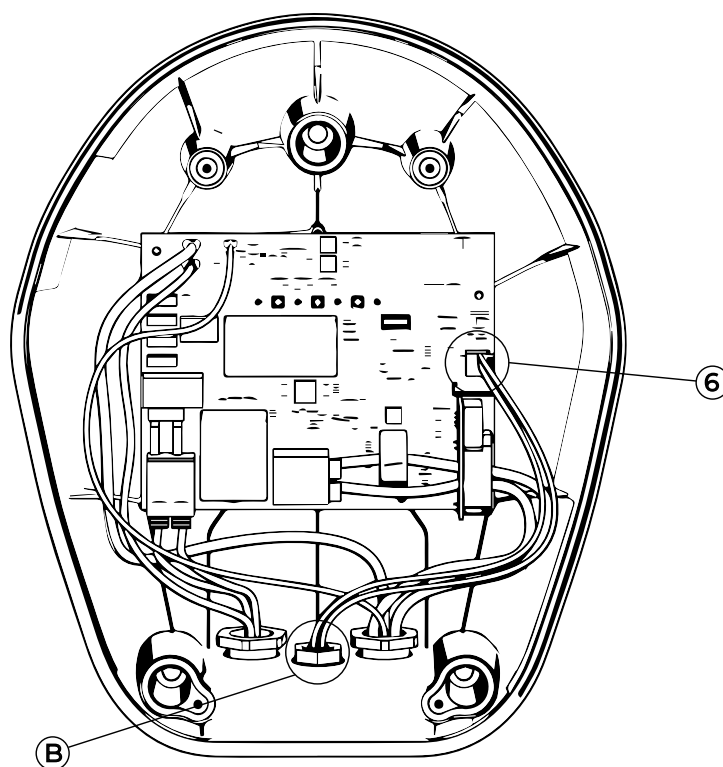
B = 10,2 mm

C = 40 mm

D = 5,91 mm

E = 26,5 mm

F = 6,1 mm



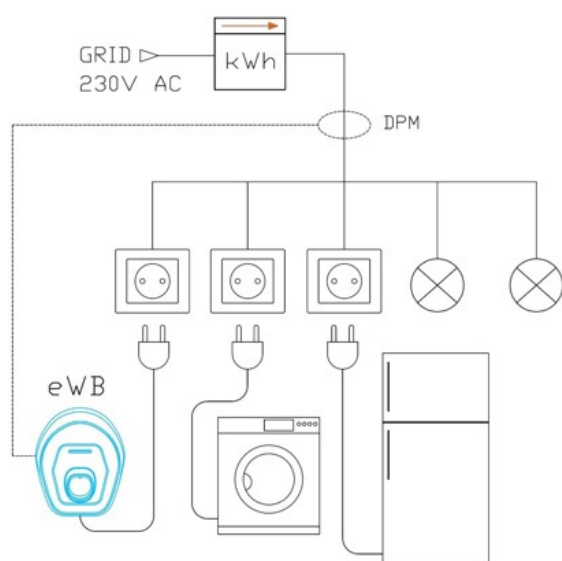
- a. Pripojiť* prúdový senzor na FÁZOVÝ vodič (L) alebo na NULOVÝ vodič (N) na výstupe z merača.
- b. Spojiť vodiče vhodnej dĺžky (odporúčame točené s prierezom 0,5 mm²).
- c. Vložiť káble do káblovej priechodky (B).
- d. Pripojiť káble k pružinovým svorkám J7 „push-in“ (6) bez použitia náradia. Na umiestnenie kábla na koncovkách sa neuvádzajú žiadne mimoriadne požiadavky.

* snímač je vybavený samosvorným závesným systémom, ktorý umožňuje inštaláciu bez odpojenia napájacieho kábla.

4.8.1. Inštalácia DPM snímača k jednofázovému domácejmu elektrickému systému bez výroby energie (napr. fotovoltaický systém)

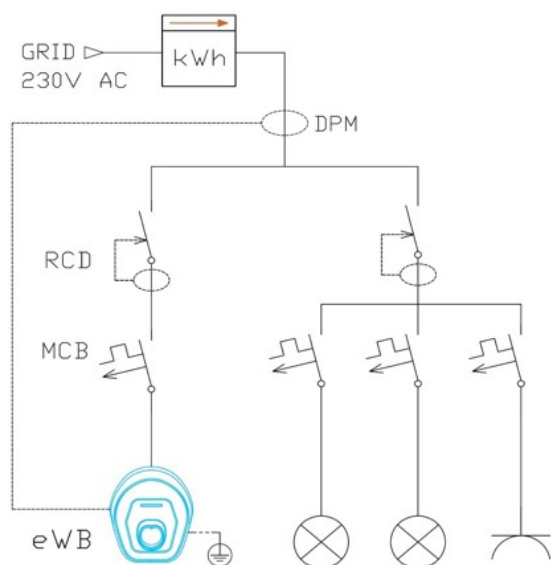
Najvhodnejšie miesto pre pripojenie DPM snímača na jednofázové domáce elektrické systémy, je za elektromerom, na jednom kábli hlavného vedenia (fázový vodič), ktorý zabezpečuje napájanie všetkých elektrických zariadení v domácnosti elektrickým prúdom, vrátane **easyWallboxu**, ako je znázornené na obrázku 1 a 2.

Po inštalácii DPM snímača je potrebné nastaviť limit DPM vzhľadom na maximálny nabíjací prúd vedený káblom, na ktorom je nainštalovaný snímač. Napríklad, za predpokladu, že správnym miestom na inštaláciu DPM snímača je hlavný vodič na jedinom výstupe elektromera, ako je znázornené na obrázkoch 1 a 2, limit DPM by mal zodpovedať maximálnej hodnote prúdu elektromera, ktorá zvyčajne zodpovedá zmluvnému výkonu.



DPM: Snímač Dynamic Power Management
eWB: **easyWallbox**

Obrázok 1. Schematické znázornenie pripojenia easyWallboxu a DPM k jednofázovému elektrickému systému v režime Plug & Play



DPM: Snímač Dynamic Power Management
RCD: Prúdový chránič zvyšného prúdu
MCB: Automatický istič
eWB: easyWallbox

Obrázok 2. Schematické znázornenie pripojenia easyWallboxu a DPM k jednofázovému elektrickému systému v režime Power Upgrade

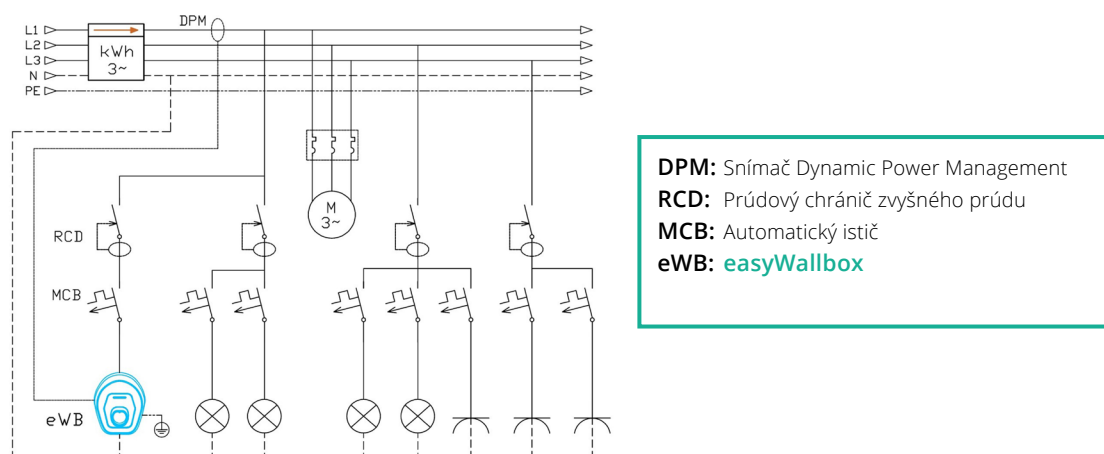
Obrázky 1 a 2 slúžia len na ilustráciu a nepredstavujú skutočný príklad inštalácie **easyWallboxu** v režime Plug & Play a Power Upgrade. Pre bližšie informácie o inštalácii **easyWallboxu** si pozrite návod na používanie, inštaláciu príručku a v platné miestne predpisy.

4.8.2. Inštalácia DPM snímača k trojfázovému elektrickému systému bez výroby energie (napr. fotovoltaický systém)

Ak je **easyWallbox** pripojený k trojfázovému elektrickému systému, DPM snímač sa musí pripojiť výhradne na fázu, na ktorú je pripojený **easyWallbox**. DPM snímač sa musí nainštalovať na jeden z fázových vodičov za elektromerom, ktorý zabezpečuje napájanie všetkých elektrických zariadení v domácnosti vrátane **easyWallboxu**, pripojených k rovnakej fáze. Aby ste predišli poruchám spôsobeným nesprávnym meraním prúdu DPM snímačom, nepripájajte DPM snímač na nulový vodič a ostatné fázy.

Ak je **easyWallbox** pripojený k trojfázovému elektrickému systému, pri nastavovaní limitu DPM snímača sa musí zohľadniť maximálny prúd iba jednej fázy (tej, ktorá napája **easyWallbox**).

Ak je **easyWallbox** pripojený k trojfázovému elektrickému systému, môže sa vyžadovať vyváženie fáz alebo vyvážené pripojenie jednofázových zaťažení, ktoré sa rovnomerne rozložia na hlavný vodič troch fáz, v súlade s miestnymi nariadeniami platnými v jednotlivej krajine.



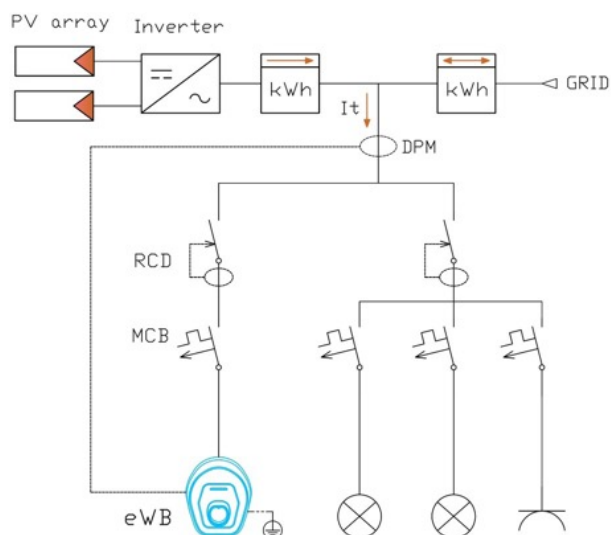
Obrázok 3. Schematické znázornenie pripojenia easyWallboxu a DPM k trojfázovému elektrickému systému v režime Power Upgrade

Obrázok 3 slúži len na ilustráciu a nepredstavujú skutočný príklad inštalácie **easyWallboxu** v režime Power Upgrade. Pre bližšie informácie o inštalácii **easyWallboxu** si pozrite návod na používanie, inštaláciu príručku a v platné miestne predpisy.

4.8.3. Inštalácia DPM snímača k jednofázovému domácemu elektrickému systému s výrobou energie (napr. fotovoltaický systém)

Nasledujúca schéma jednoduchého vedenia znázorňuje pripojenie **easyWallboxu** k jednofázovému elektrickému systému s integrovaným fotovoltaickým invertorom. V tomto prípade sa DPM snímač neumiestňuje na výstupe z elektromera. Je potrebné ho nainštalovať na samostatný kábel (fázový vodič), ktorý napája elektrickým prúdom (I_t) všetky domáce elektrické spotrebiče, vrátane **easyWallboxu**, ako to znázorňuje Obrázok 4. U inštalácií s fotovoltaickým systémom je elektromer obojsmerný, preto na predchádzanie poruchám DPM snímača, nemal byť sa tento snímač pripájať na výstupe obojsmerných elektromerov. DPM snímač nesmie merať prebytočný prúd generovaný fotovoltaickým systémom, ktorý sa vracia do siete.

Ak je **easyWallbox** pripojený k elektrickému systému s fotovoltaickým systémom, limit DPM snímača sa musí nastaviť len s ohľadom na maximálny zmluvný výkon z elektrickej siete, a nie na súčet energie generovanej fotovoltaickým systémom a zmluvného výkonu. **easyWallbox** neupravuje svoj výkon na základe generovanej energie, ale len identifikuje zmeny všetkých elektrických zariadení pripojených k rovnakej samostatnej fáze **easyWallboxu**, preto upravuje svoj výkon podľa spotreby všetkých zariadení (I_t).

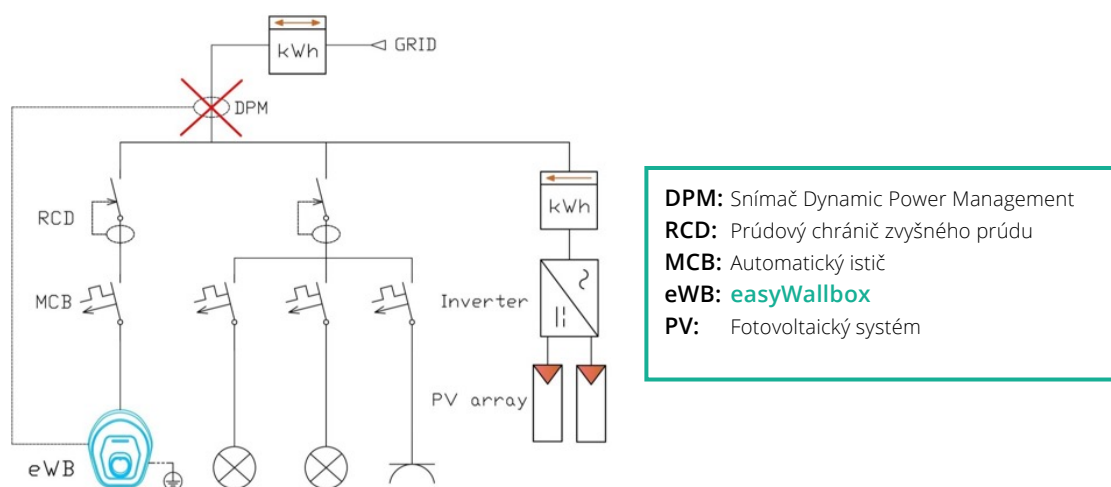


DPM: Snímač Dynamic Power Management
RCD: Prúdový chránič zvyšného prúdu
MCB: Automatický istič
eWB: **easyWallbox**
PV: Fotovoltaický systém

Obrázok 4. Schematické znázornenie pripojenia **easyWallboxu** a DPM k elektrickému systému s fotovoltaickým systémom v režime Power Upgrade

Obrázok 5 zobrazuje domáci elektrický systém s fotovoltaickým systémom, ktorý si vyžaduje určité úpravy, aby sa dosiahol správny bod pripojenia DPM snímača. Bod inštalácie DPM snímača na obrázku 5 je nesprávny.

Ak sa u domáceho elektrického systému s fotovoltaickým systémom vykonajú zmeny, aby bol kompatibilný s prevádzkou systému **easyWallboxu** a jeho DPM snímačom, odporúča sa zmeniť ho na model podobný modelu zobrazenému na Obrázku 4.



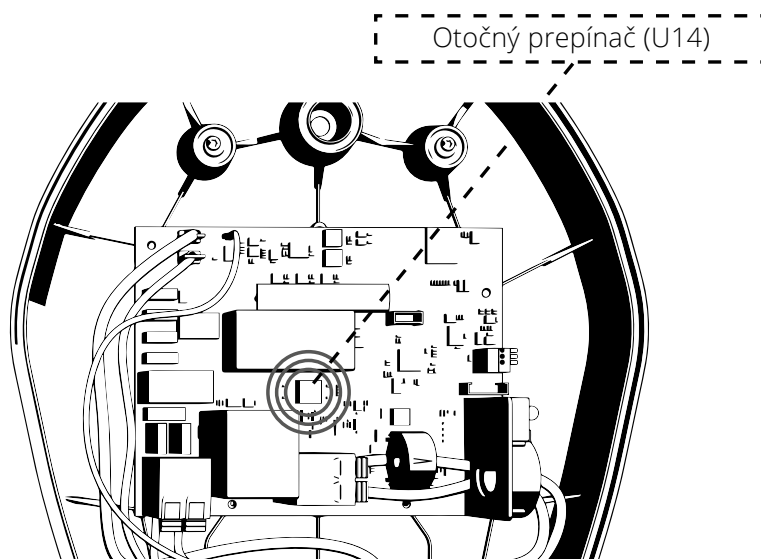
Obrázok 5. Schematické znázornenie chybného pripojenia easyWallboxu a DPM k elektrickému systému s fotovoltaickým systémom v režime Power Upgrade

Obrázky 4 a 5 slúžia len na ilustráciu a nepredstavujú skutočný príklad inštalácie **easyWallboxu** v režime Power Upgrade. Pre bližšie informácie o inštalácii **easyWallboxu** sa riadte návodom na používanie, inštaláčnou príručkou a miestnymi nariadeniami.

Vyššie uvedené inštrukcie je možné správne použiť aj u trojfázového elektrického systému s fotovoltaickým systémom.

4.9. Nastavenie otočného prepínača (voliteľné)

Na elektronickej karte sa nachádza otočný prepínač, ktorý je z výroby nastavený do polohy 2 s DPM off. Obvykle nie je potrebné meniť polohu tohto prepínača.



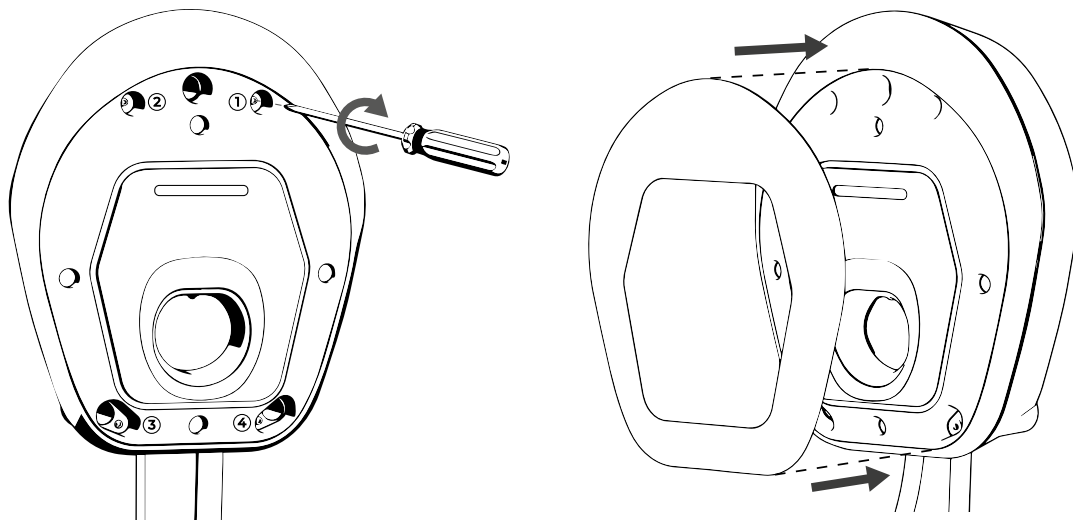
V prípade potreby nastaviť limit DPM cez nastavenia hardvéru postupujte podľa týchto pokynov:

- POLOHA 0: Nepovolená (vyhradená)
- POLOHA 1: DPM je vždy vypnutý
- POLOHA 2: DPM sa môže aktivovať alebo deaktivovať cez **easyWallbox** PowerUp (Pozrite kapitolu 4.11) alebo **Free2Charge** (pozrite kapitolu 5.2)
- Z POLOHY 3 DO POLOHY 9: Pri aktívnej funkcii DPM platia limity uvedené v tabuľke 1.

Poloha U14	Prúd DPM [A]	Výkon DPM [kW]
3	13	3,0
4	16	3,7
5	20	4,6
6	25	5,8
7	32	7,4
8	43	9,9
9	49	11,3

Tabuľka 1 – Otočným prepínačom predvolený prúd DPM

4.10. Opätovná montáž krytu



1. Znova poskladajte čelný panel [easyWallboxu](#).
2. Nasadte odnímateľný kryt.
3. Po dokončení inštalácie [easyWallboxu](#) do steny a jeho pripojení k elektrickej sieti zapnite v elektrickom rozvádzači elektrické napájanie.



- Pred pripojením do elektrickej siete sa ubezpečte, že bol [easyWallbox](#) nainštalovaný správne a so správnym uzemnením v súlade s miestnymi a medzinárodnými normami.
- Free2Move eSolutions S.p.A. odmieta akúkoľvek zodpovednosť za škody spôsobené nesprávnou inštaláciou zariadenia. Kvalifikovaná osoba vykonávajúca inštaláciu je zodpovedná za dokončenie inštalácie podľa súčasného stavu vedy a techniky, a v súlade s platnými normami.

4.11. Konfigurácia prostredníctvom easyWallboxu PowerUp (service app)



Konečná konfigurácia pre inštaláciu v režime Power Upgrade sa musí realizovať prostredníctvom príslušnej aplikácie **easyWallbox** PowerUp.

easyWallbox nebude nabíjať elektrické vozidlá pripojené v režime Power Upgrade, ak neprešli správnou konfiguráciou cez aplikáciu v súlade s nasledujúcimi pokynmi.



Bezpečnostný limit: maximálnu hodnotu nabíjacieho prúdu/výkonu **easyWallboxu** môže konfigurovať iba osoba vykonávajúca inštaláciu.

Tento limit musí byť v súlade s platnými miestnymi normami a s maximálnym prúdom, ktorý umožňuje napájací kábel, pričom minimálna hodnota sa musí pohybovať medzi:

- povoleným prúdom z nainštalovaného napájacieho zdroja, vrátane prierezov káblov
- a povoleným prúdom podľa platných miestnych noriem.



Používateľský limit: maximálnu hodnotu nabíjacieho prúdu/výkonu **easyWallboxu** môže konfigurovať aj zákazník nastavením maximálneho nabíjacieho prúdu/výkonu.



Limit DPM: hodnotu prúdu/výkonu podľa zmluvy o dodávke elektriny môže konfigurovať aj zákazník. Voliteľný iba v prípade používania funkcie DPM po nainštalovaní prúdového snímača vo výbave.



Maximálny prúd/výkon nabíjania vozidla je vždy nižší, ako najprísnejšia hranica.



Inštalácia a konfigurácia parametrov musí byť v súlade s platnými miestnymi normami. Pred nastavením parametrov skontrolujte aktualizácie technických noriem na miestnej úrovni.

Nasledujúca tabuľka obsahuje indikatívne hodnoty maximálneho prúdu pre každú krajinu inštalácie, ktoré je však pred každou inštaláciou potrebné overiť:

Krajina	Bezpečnostný limit v režime Power Upgrade [A]	Krajina	Bezpečnostný limit v režime Power Upgrade [A]
1. Nemecko	20	11. Česká republika	25
2. Francúzsko	32	12. Slovensko	20
3. Spojené kráľovstvo	32	13. Maďarsko	32
4. Belgicko	22	14. Dánsko	16
5. Luxembursko	32	15. Švédsko	32
6. Holandsko	22	16. Taliansko	26
7. Švajčiarsko	16	17. Španielsko	32
8. Rakúsko	16	18. Portugalsko	32
9. Poľsko	32	19. Nórsko	32
10. Grécko	32		

1. Otvorte **easyWallbox** PowerUp vo Vašom smartfóne.
2. Odsúhlaste bezpečnostné informácie.
3. Nasnímajte overovací kód QR k dispozícii (pozrite kapitolu 5.2)
4. Zadajte „**bezpečnostný limit**“ stanovený podľa vyššie uvedených pokynov.
5. Zadajte „**používateľský limit**“ stanovený podľa vyššie uvedených pokynov.
6. Skontrolujte, či sa rotačný prepínač (U14) nachádza v polohe 2, aplikácia umožní aktivovať/dezaktivovať DPM.
 - a. Ak snímač nebol nainštalovaný alebo si neželáte používať túto funkciu, nastavte DPM na Off (DPM sa nachádza v prednastavenej polohe Off).
 - b. Ak bol senzor nainštalovaný podľa pokynov v časti 4.8, nastavte „DPM“ na ON a „**Limit DPM**“ nastavte na základe zmluvy o dodávke elektriny.



Ak sa nepostupuje podľa pokynov uvedených v tejto kapitole, všetky parametre pre režim Plug&Play ostávajú ako boli pôvodne nastavené. To znižuje výkon easyWalboxu.

5. PRVÉ SPUSTENIE

5.1. Zapnutie easyWallboxu

Zariadenie nemá tlačidlá vypnutia/zapnutia. Po jeho inštalácii je pripravené na nabíjanie za týchto dvoch podmienok:

- správna inštalácia v súlade s pokynmi v tomto návode
- regulárny stav zariadenia.



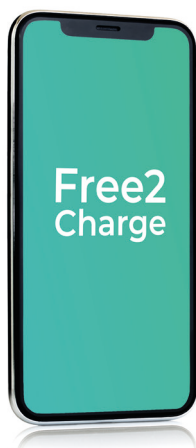
Nebezpečenstvo zasiahnutia elektrickým prúdom na poškodenom zariadení. Používanie poškodeného zariadenia môže spôsobiť zasiahnutie elektrickým prúdom.

Ak je zariadenie poškodené, je pre zabránenie vzniku nebezpečných situácií s následkom úrazov a škôd potrebné dodržať tieto presné pokyny:

- zabrániť používaniu poškodeného zariadenia
- výrazne označiť poškodené zariadenie, aby ho nepoužívali iné osoby
- okamžite zavolať kvalifikovaného technika, ktorý vykoná opravu alebo v prípade nezvratnej poruchy vyradí zariadenie z prevádzky.

5.2. Aplikácia Free2Charge (iba pre používateľov).

Free2Charge je aplikácia pre smartfóny k dispozícii na Google Play® a App Store®, ktorá sa môže používať na konfiguráciu, monitorovanie a nastavenie zariadenia **easyWallbox** pripojením cez Bluetooth .

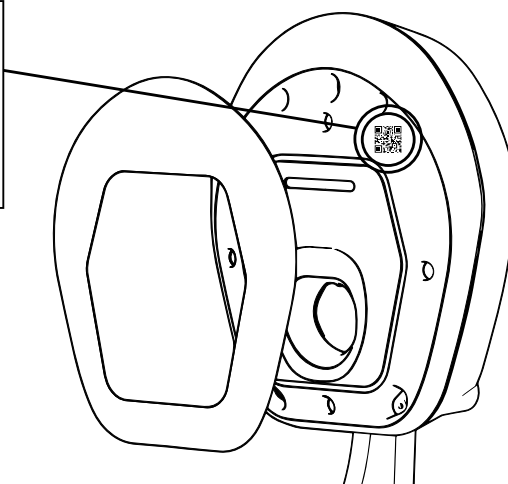


Free2Charge



- Ak sa nepostupuje podľa pokynov uvedených v kapitole 4.11, všetky parametre pre režim Plug&Play ostávajú ako boli pôvodne nastavené.
- Pri súčasnom používaní Free2Charge a funkcie inteligentného nabíjania (smart) vozidla môže dochádzať k miernym funkčným problémom.

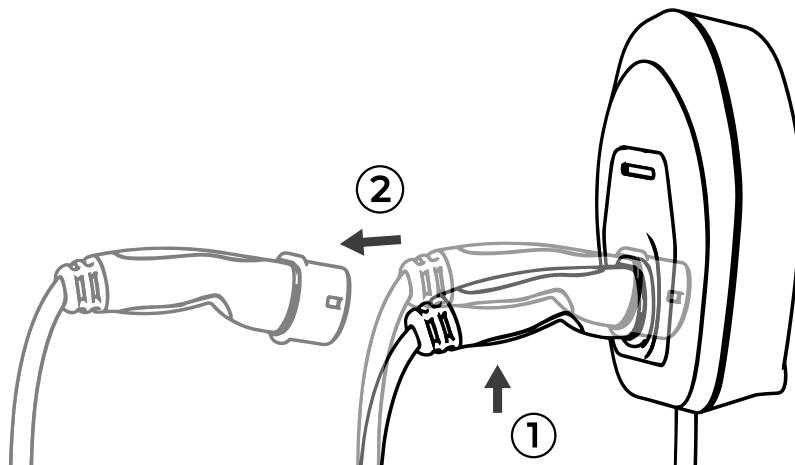
Na účely overenia smartfónu načítajte QR kód ako sa to vyžaduje v príručke k aplikácii. Pre bližšie informácie si pozrite priamo aplikáciu.



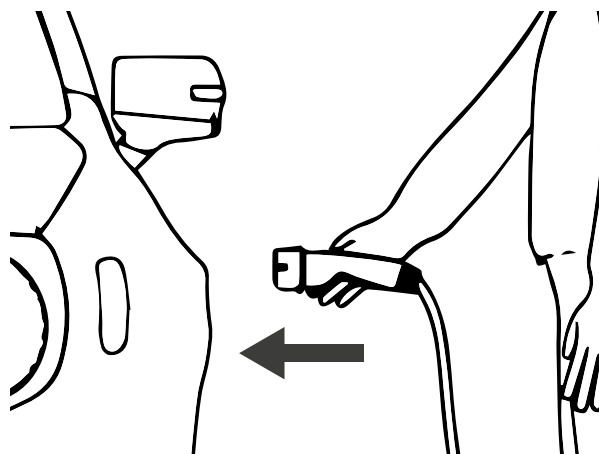
6. POSTUP NABÍJANIA

Nabiť elektrické vozidlo pomocou **easyWallboxu** je veľmi jednoduché. Stačí:

1. Skontrolovať, či LED indikátor stavu nadobudol MODRÚ farbu (pozrite kapitolu 6.1).



2. Vybrať konektor zo zariadenia **easyWallbox**.



3. Pripojiť konektor k elektrickému vozidlu.



- Pre pripojenie konektora do vstupu vozidla sa nesmú používať žiadne adaptéry pre vozidlá.
- Zabráňte dynamickému namáhaniu kábla. Neťahajte za kábel a neskrúcajte ho.

V Kapitole 7 nájdete informácie o dokončení nabíjania.

6.1. LED indikátor stavu

V prednej časti stanice nabíjania sa nachádza LED pásik, ktorý poskytuje vizuálne signály a alarmy s funkciou informovať o stave **easyWallboxu**:

- **MODRÝ** stav STAND-BY uvádza, že je **easyWallbox** pripravený spustiť proces nabíjania alebo bolo nabíjanie ukončené.
- **ZELENÝ** stav NABÍJANIA, **easyWallbox** vykonáva elektrického nabíjanie vozidla.
- **ČERVENÝ BLIKAJÚCI** stav ALARMU, **easyWallbox** nevykonáva nabíjanie z dôvodu chyby. **easyWallbox** sa do niekoľkých sekúnd sám resetuje z drobných chýb. Ak stav ALARMU pretrváva počas dlhej doby, obráťte sa na servisnú službu (pozrite 11. kapitolu).

7. ZASTAVENIE NABÍJANIA

Po dokončení nabíjania sa farba LED indikátora na zariadení zmení na MODRÚ a je možné vytiahnuť konektor z elektrického vozidla, ako je vysvetlené v kapitole 7.1.

Ak nabíjanie nebolo dokončené, je potrebné ho najprv ukončiť.

Prerušit sa môže dvoma spôsobmi:

- Priamo cez ovládací príkaz elektrického vozidla (pre bližšie informácie pozrite návod na obsluhu vozidla)
- Použitím aplikácie **Free2Charge**.

Po zastavení nabíjania si pozrite prvú kapitolu.

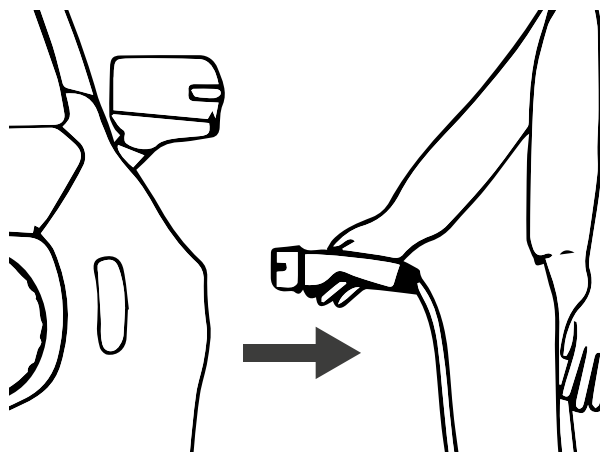


Vezmite na vedomie, že po prerušení nabíjania je pre opätovné spustenie nabíjania potrebné vytiahnuť konektor z vozidla.

7.1. Dokončenie postupu nabíjania

Pre dokončenie nabíjania postupujte podľa týchto pokynov:

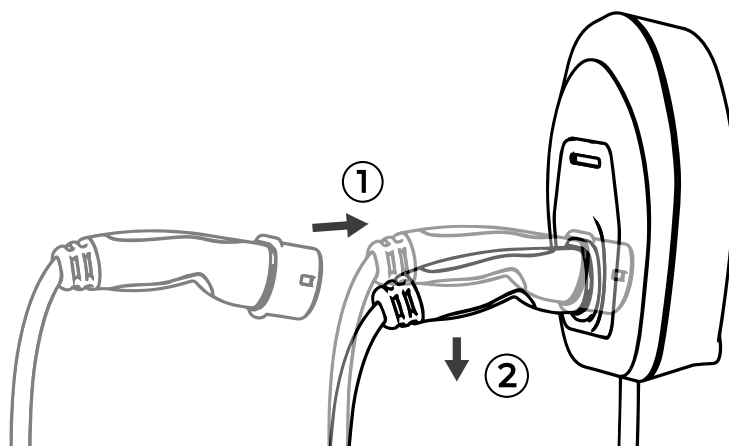
1. Skontrolujte, či na zariadení svieti MODRÝ LED indikátor.



2. Vyberte konektor zo vstupu vozidla.



Konektor z vozidla nevyťahujte, ak nabíjanie NIE je dokončené a na zariadení svieti ZELENÝ LED indikátor. Vytiahnutím kábla by mohlo dôjsť k škodám a zasiahnutiu elektrickým prúdom alebo ťažkým poraneniam.



3. Vloženie konektora do **easyWallboxu**.

8. ÚDRŽBA



Pred vykonaním akejkoľvek údržby na easyWallboxe skontrolujte, že je odpojený od elektrického napájania.

Dokonalé fungovanie a životnosť výrobku **easyWallbox** závisí od pravidelnej kontroly a údržby zariadenia.

Výrobok **easyWallbox** sa môže takto poškodiť:

- poškodenie obalu
- poškodenie predného panela
- poškodenie komponentov
- náhodné vytiahnutie komponentov



Poškodené alebo chybné zariadenie sa za žiadnych okolností nesmie používať. Akúkoľvek chybu musí bezodkladne opraviť kvalifikovaná osoba.



Nebezpečenstvo zasiahnutia elektrickým prúdom na poškodenom zariadení. Používanie poškodeného zariadenia môže spôsobiť zasiahnutie elektrickým prúdom.

Používanie poškodeného zariadenia môže spôsobiť zasiahnutie elektrickým prúdom. Aby sa zabránilo úrazom a škodám je potrebné dodržiavať tieto pokyny:

- zabrániť používaniu poškodeného zariadenia
- výrazne označiť poškodené zariadenie, aby ho nepoužívali iné osoby
- okamžite zavolať kvalifikovaného technika, ktorý vykoná opravu alebo v prípade nezvratnej poruchy vyradí zariadenie z prevádzky.

8.1. Intervaly bežnej údržby

easyWallbox si nevyžaduje mimoriadnu údržbu. Jednako sa odporúča:

- keď zariadenie nie je v prevádzke, konektor vždy vložiť do **easyWallboxu**
- vyčistiť plastový obal vlhkou handrou
- vykonať pravidelnú kontrolu a čistenie konektora po jeho vytiahnutí z elektrickej siete
- nepoužívajte na čistenie **easyWallboxu** agresívne čistiace prostriedky alebo abrazívne materiály
- pred každým nabíjaním vykonať vizuálnu kontrolu zariadenia s cieľom zistiť chyby
- pred každým nabíjaním a pred každým pripojením do elektrickej siete vykonať vizuálnu kontrolu napájacieho kábla
- ak je napájacia zástrčka odpojená zo zásuvky, kábel úhľadne uložiť, v prípade potreby ho omotať okolo obalu **easyWallboxu**. Rozhodne sa kábel musí uložiť bezpečným spôsobom, aby nevytváral prekážku a nepoškodil sa (napr. stlačenie vozidlami)
- kontrola prevádzkovej pripravenosti.



easyWallbox neobsahuje komponenty, u ktorých môže používateľ sám vykonávať opravy alebo údržbu.



Jediná časť, ktorá sa môže z výrobku easyWallbox v súlade s pokynmi demontovať výhradne vo fáze inštalácie a demontáže je odnímateľný kryt. easyWallbox viac nesmiete otvárať, s výnimkou kvalifikovanej osoby počas inštalácie v režime Power Upgrade, demontáže a údržby.

9. DEMONTÁŽ A USKLADNENIE

Po ukončení technickej a prevádzkovej životnosti sa **easyWallbox** Musí deaktivovať alebo vyradiť z prevádzky.

9.1. Odpojenie elektrického napájania – režim Power Upgrade



Riziko zasiahnutia elektrickým prúdom.

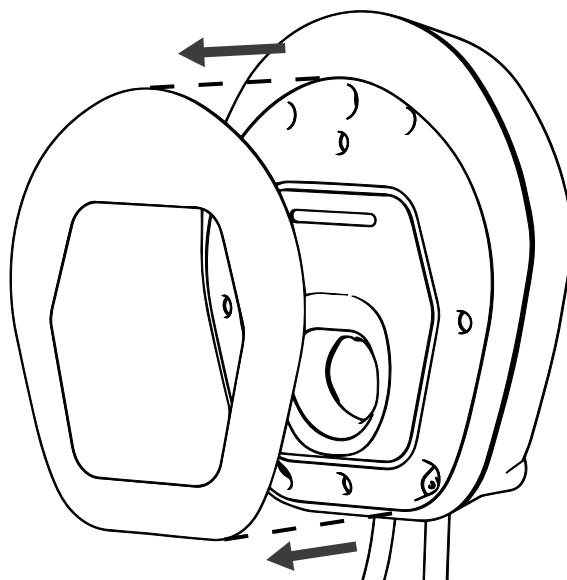
Kým sa pustíte do inštalácie ubezpečte sa, že výrobok **easyWallbox** nie je pripojený k žiadnej elektrickej sieti. Akákoľvek operácia inštalácie, údržby alebo demontáže sa musí vykonávať výhradne na zariadení odpojenom z elektrickej siete. Demontáž **easyWallboxu** odporúčame nechať v rukách kvalifikovaných pracovníkov.



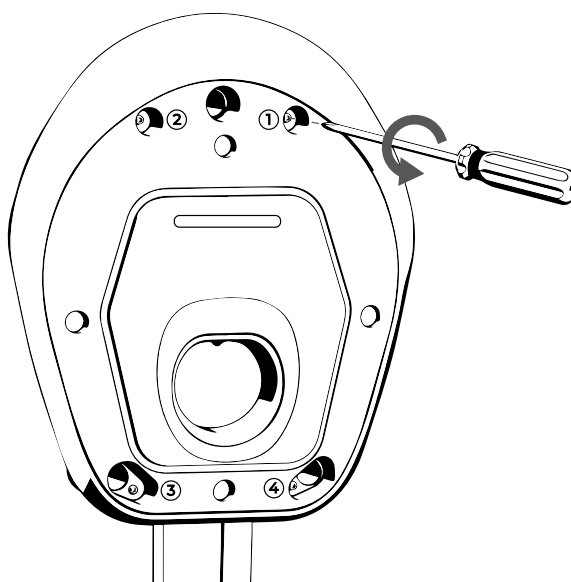
Pre odpojenie elektrického napájania u inštalácií na území Francúzska sa riadte inštalačnou príručkou – Režim 2 Power Upgrade.

9.2. Odstránenie zariadenia zo steny

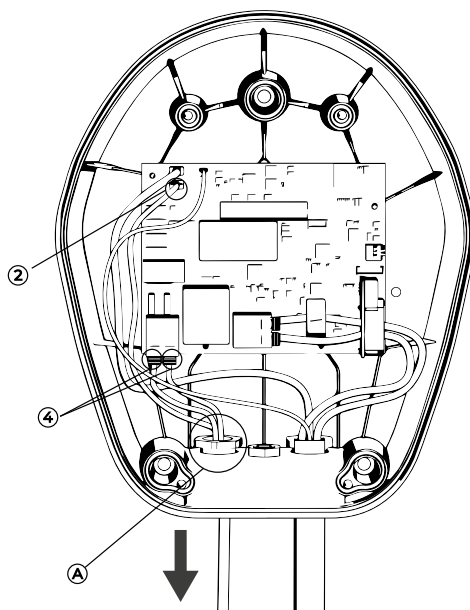
Pre odstránenie **easyWallboxu** zo steny, na ktorej bol namontovaný postupujte takto:



1. Odstráňte odnímateľný kryt.

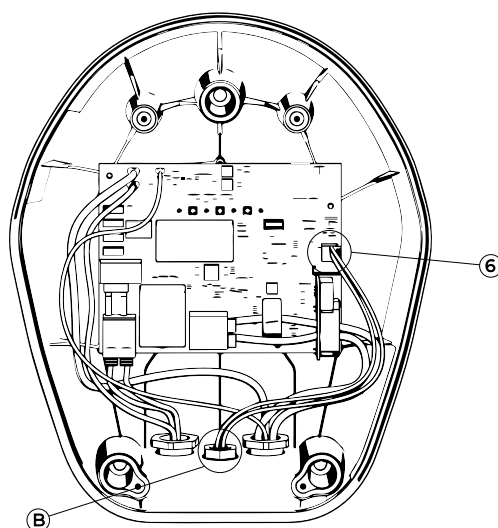


2. Vyberte čelný panel **easyWallboxu** odskrutkovaním 4 skrutiek.



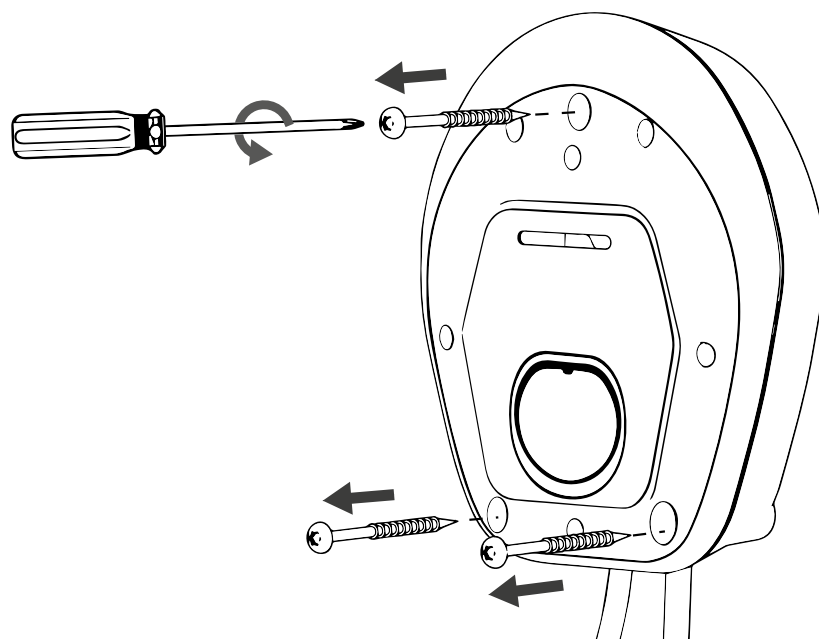
3. Odpojte napájacie káble

- Odpojte kábel uzemnenia pripojený ku koncovke J3 „Faston“ (2).
- Odpojte káble pripojené ku koncovkám J1 „push-lock“ bez použitia náradia (4)
- Vyberte napájací kábel z káblovej priechodky (A).

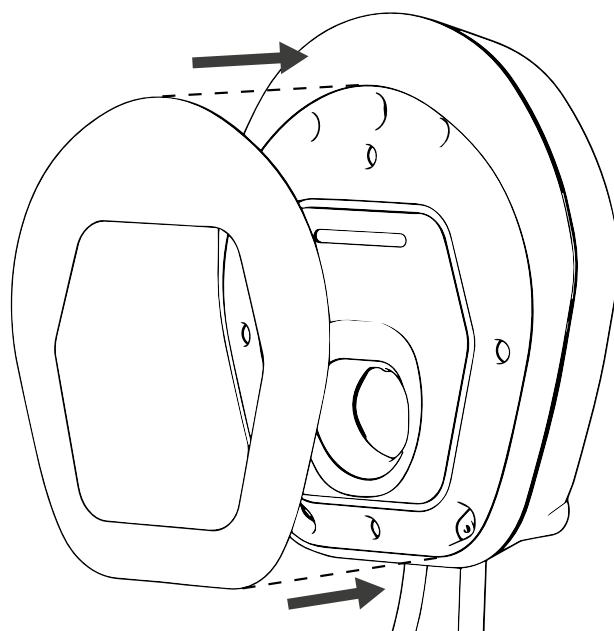


4. Odpojte aj kábel senzora (ak je k dispozícii)

- Pripojte opletený kábel k pružinovým svorkám J7 „push-in“ (6) bez použitia náradia
- Vyberte opletený kábel z káblovej priechodky (B).



5. Odskrutkujte 3 skrutky zo steny.



6. Opäť nasadte odnímateľný kryt na zariadenie.

9.3. Uskladnenie

Ak sa rozhodnete demontovať a uskladniť zariadenie **easyWallbox** pre budúce používanie, je potrebné dodržať tieto opatrenia, aby sa zachovala jeho neporušená výkonnosť:

- pred uskladnením zariadenie dôkladne očistiť
- čisté zariadenie uložiť znova do pôvodného obalu alebo do iného vhodného, čistého a suchého obalu
- dodržať tieto podmienky uskladnenia:
 - teplota prostredia v priestoroch uskladnenia sa musí pohybovať od -25°C do +40°C
 - počas 24 hodín priemerná teplota nesmie prekročiť 35°C
 - relatívna vlhkosť vzduchu nesmie prekročiť 95% a je potrebné zabrániť vytváraniu kondenzátu.

10. ZNEŠKODNENIE



10.1. Zneškodnenie obalov

Obal zneškodňujte s ohľadom na životné prostredie. Materiály použité na balenie tohto výrobku sú recyklovateľné a musia sa zneškodniť v súlade s platnými právnymi predpismi v krajine používania.

10.2. Vyradenie z prevádzky a zneškodnenie zariadenia **easyWallbox**

Toto zariadenie má osvedčenie o zhode s európskou smernicou 2012/19/EÚ o odpade z elektrických a elektronických zariadení (OEEZ).

Usmernenia určujú referenčný rámec pre odovzdanie a recykláciu použitých zariadení platný v celej EÚ.

Bližšie informácie o aktuálnych zariadeniach na likvidáciu odpadov si môžete vyžiadať od miestnych úradov.



Manipulácia a likvidácia odpadov z elektrických a elektronických zariadení (OEEZ) sa musí vykonať v súlade s platnými právnymi predpismi, a musia sa separovať od bežného komunálneho odpadu.

11. SERVIS

Ak máte otázky k inštalácii výrobku **easyWallbox**, obráťte sa na autorizované servisné stredisko. Na webovej stránke www.esolutionscharging.com / www.easywallbox.eu sú uvedené informácie o jednotlivých servisných strediskách, ktoré sú zákazníkom k dispozícii.

Ak máte otázky k používaniu výrobku **easyWallbox**, obráťte sa na autorizované servisné stredisko.

Free2Move eSolutions S.p.A. poskytuje asistenciu na pevnej telefonickej linke v **miestnom jazyku** pre tieto krajiny:

Nemecko	Švédsko
Spojené kráľovstvo	Taliansko
Belgicko	Španielsko
Luxembursko	Portugalsko
Holandsko	Grécko
Francúzsko	Česká republika
Švajčiarsko	Slovensko
Rakúsko	Maďarsko
Poľsko	Nórsko (iba v angličtine)
Dánsko	

Pevná linka: 8:00 - 20:00 od pondelka do soboty.

Ak sa rozhodnete zatelefonovať na asistenčnú službu Free2Move eSolutions S.p.A., pripravte si tieto informácie ako je opísané v kapitole 3.2:

- označenie modelu
- sériové číslo.

DISCLAIMER

Informácie v tomto návode sú vlastníctvom Free2Move eSolutions S.p.A. a nesmú sa šíriť ani čiastočne.

Pôvodná verzia tohto návodu je vypracovaná v talianskom jazyku. Pokyny v iných jazykoch sú preklady tohto pôvodného návodu.

Free2Move eSolutions S.p.A. nenesie zodpovednosť za prípadné škody na majetku a zranenia osôb a zvierat, ktoré môžu byť priamo alebo nepriamo zapríčinené nedodržaním všetkých pokynov a osobitných upozornení pre inštaláciu, používanie a údržbu v tomto návode k zariadeniu easyWallbox.

Free2Move eSolutions S.p.A. si vyhradzuje všetky práva na tento dokument, článok a ilustrácie, ktoré obsahuje. Free2Move eSolutions S.p.A. zakazuje akékoľvek kopírovanie, šírenie obsahu tretím stranám alebo používanie celého alebo časti obsahu bez predchádzajúceho písomného povolenia.

Na výrobok sa vzťahuje zákonná záruka na tovar v súlade so zákonom o ochrane spotrebiteľa, ktorá je k dispozícii na stránkach www.esolutionscharging.com / www.easywallbox.eu

© Copyright 2021 Free2Move eSolutions S.p.A. V.042022

Všetky práva sú vyhradené

www.esolutionscharging.com / www.easywallbox.eu



Sídlo právnickej osoby
Free2Move eSolutions S.p.A.

Piazzale Lodi, 3
20137 Miláno - Taliansko

Zákaznícka podpora:

<https://www.esolutions.free2move.com/contacts/>